

# FRANK Brutttoppreisliste 2023

## Kunststoff-Rohrsysteme, gültig ab Februar 2023

### Über diese Preisliste

Alle Preise sind eine unverbindliche Preisempfehlung. Preisangaben verstehen sich in Euro und ohne Mehrwertsteuer. Maße sind in Millimeter angegeben, Rohrlängen in Meter. Alle Angaben sind ohne Gewähr. Außerdem behalten wir uns technische Änderungen vor.

### Auslegung kompletter Kunststoff-Rohrsysteme

Für die Auslegung kompletter Kunststoff-Rohrsysteme (Rohre, Formteile, Armaturen etc.) unter Berücksichtigung von Schweißnahtfaktoren und anderen Abminderungsfaktoren empfehlen wir, unseren Katalog "Kunststoff-Rohrsysteme" heranzuziehen.

### Weitere Produktinformationen

Fordern Sie unsere ausführlichen Unterlagen direkt unter Tel. 06105 4085-0 an oder laden Sie sich diese bequem auf [www.frank-gmbh.de](http://www.frank-gmbh.de) herunter.

- Übersicht Industrierohrsysteme
- Übersicht Armaturen
- Übersicht Versorgung
- Übersicht Abwasser und Umwelt
- Übersicht Geothermie
- Übersicht Geobaustoffe
- Übersicht Halbzeuge
- Betonschutzplatten
- FRANK Mauerkragen
- PKS®-Thermpipe
- Katalog zum FRANK GET-System (Geothermie)



### Inhalt / Content

Vertrieb im Innendienst .....	II-VII
Leistungsspektrum.....	VIII
Rabattgruppenübersicht.....	X
Bestellbeispiel .....	XI
Zulässige Betriebsüberdrücke.....	XII
Qualitätsnachweis .....	XIII
AGB .....	XIV

### Lieferprogramm / Delivery program

Rohre und Formteile aus PE <i>Pipes and fittings made of PE</i> .....	ab Seite 1
Rohre und Formteile aus PP <i>Pipes and fittings made of PP</i> .....	ab Seite 131
Rohre und Formteile aus PVDF, ECTFE, PFA und FEP <i>Pipes and fittings made of PVDF, ECTFE, PFA und FEP</i> .....	ab Seite 175
Sonderwerkstoffe aus PE-el, PPs, PPs-el <i>Special materials made of PE-el, PPs, PPs-el</i> .....	ab Seite 203
Auszug aus dem "Purad Programm" für die Verteilung von Reinstwasser <i>Extract of "Purad program" for the distribution of ultra-pure-water</i> .....	ab Seite 225
Lüftungsrohre und Komponenten <i>Ventilation pipe and components</i> .....	ab Seite 227
Flansche und Sonderteile <i>Flanges and special parts</i> .....	ab Seite 239
Kunststoff-Armaturen <i>Plastic valves</i> .....	ab Seite 263
Doppelrohrsysteme <i>Double containment piping systems</i> .....	ab Seite 361
Halbzeuge und Wickelrohre <i>Semi finished products and spiral pipes</i> .....	ab Seite 399
PKS®-Bauteile, Sure Inspect RC <i>PKS®-components, Sure Inspect RC</i> .....	ab Seite 431
Betonschutzplatten <i>Concrete protective liners</i> .....	ab Seite 457
Geothermie <i>Geothermal energy</i> .....	ab Seite 467
Auszug aus dem Kunststoff-Schweiß- maschinen Programm <i>Extract of welding equipment program</i> .....	ab Seite 503
Index .....	A

# Vertrieb Industrie

## Industrie: Vertriebsleitung



Ullrich Lehmkuhl  
Vertriebsleiter Industrie  
T: +49 6105 4085-226  
F: +49 6105 4085-8226  
u.lehmkuhl@frank-gmbh.de



Marion Kugel  
Assistenz Vertriebsleitung  
T: +49 6105 4085-274  
F: +49 6105 4085-8274  
m.kugel@frank-gmbh.de

## Industrie: Abt. Rohrsysteme



Peter Hill  
Abt.-Leiter  
T: +49 6105 4085-145  
F: +49 6105 4085-8145  
p.hill@frank-gmbh.de



Stefan Kaul  
Stellv. Abt.-Leiter  
Produktmanager  
Rohrsysteme  
T: +49 6105 4085-187  
F: +49 6105 4085-8187  
s.kaul@frank-gmbh.de



Marek Bärthel  
Vertrieb  
T: +49 6105 4085-275  
F: +49 6105 4085-8275  
m.baerthel@frank-gmbh.de



Jens Böhler  
Vertrieb  
T: +49 6105 4085-287  
F: +49 6105 4085-8287  
j.boehler@frank-gmbh.de



Ronny Frank  
Vertrieb  
T: +49 6105 4085-279  
F: +49 6105 4085-8279  
r.frank@frank-gmbh.de



Beatrix Freund  
Vertrieb  
T: +49 6105 4085-276  
F: +49 6105 4085-8276  
b.freund@frank-gmbh.de



Soraya Jourdan  
Vertrieb  
T: +49 6105 4085-204  
F: +49 6105 4085-8204  
s.jourdan@frank-gmbh.de



André Malitz  
Vertrieb  
T: +49 6105 4085-164  
F: +49 6105 4085-8164  
a.malitz@frank-gmbh.de



Britta Nemitz  
Vertrieb  
T: +49 6105 4085-242  
F: +49 6105 4085-8242  
b.nemitz@frank-gmbh.de



Filip Sidos  
Vertrieb  
T: +49 6105 4085-584  
F: +49 6105 4085-8584  
f.sidos@frank-gmbh.de



Esther de Vries  
Vertrieb  
T: +49 6105 4085-251  
F: +49 6105 4085-8251  
e.devries@frank-gmbh.de



Jürgen Thielen  
Produktmanager  
Rohrsysteme  
T: +49 6105 4085-262  
F: +49 6105 4085-8262  
j.thielen@frank-gmbh.de

Zentrale  
T: +49 6105 4085-0  
F: +49 6105 4085-249  
info@frank-gmbh.de

## Industrie: Abt. Armaturen & Export



Christian Büttner  
Abt.-Leiter  
Armaturen & Export und  
Produktmanager Armaturen  
T: +49 6105 4085-239  
F: +49 6105 4085-8239  
c.buettner@frank-gmbh.de



Daniela Tessier  
Assistenz der  
Exportabteilung  
T: +49 6105 4085-232  
F: +49 6105 4085-8232  
d.tessier@frank-gmbh.de



Ralf Jurasec  
Stellv. Abt.-Leiter  
Vertrieb  
T: +49 6105 4085-199  
F: +49 6105 4085-8199  
r.jurasec@frank-gmbh.de



Daniel Anthes  
Vertrieb  
T: +49 6105 4085-152  
F: +49 6105 4085-8152  
d.anthes@frank-gmbh.de



Matthias Dreiseitel  
Vertrieb  
T: +49 6105 4085-162  
F: +49 6105 4085-8162  
m.dreiseitel@frank-gmbh.de



David Fornoff  
Vertrieb  
T: +49 6105 4085-165  
F: +49 6105 4085-8165  
d.fornoff@frank-gmbh.de



Alexander Massing  
Vertrieb  
T: +49 6105 4085-218  
F: +49 6105 4085-8218  
a.massing@frank-gmbh.de



Kerstin Schlehle  
Vertrieb  
T: +49 6105 4085-163  
F: +49 6105 4085-8163  
k.schlehle@frank-gmbh.de



Marie Wächter  
Vertrieb  
T: +49 6105 4085-284  
F: +49 6105 4085-8284  
m.waechter@frank-gmbh.de



Anna Waraus  
Vertrieb  
T: +49 6105 4085-167  
F: +49 6105 4085-8167  
a.waraus@frank-gmbh.de



Sebastian Lindemann  
Produktmanager Armaturen  
T: +49 6105 4085-219  
F: +49 6105 4085-8219  
s.lindemann@frank-gmbh.de



Andrea Haß  
Anwendungstechnik  
T: +49 6105 4085-214  
F: +49 6105 4085-8214  
a.hass@frank-gmbh.de

## Industrie: Abt. Halbzeuge



Andreas Kunz  
Abt.-Leiter +  
Produktmanager  
Halbzeuge  
T: +49 6105 4085-148  
F: +49 6105 4085-8148  
a.kunz@frank-gmbh.de



Tanja Miano  
Vertrieb  
T: +49 6105 4085-201  
F: +49 6105 4085-8201  
t.miano@frank-gmbh.de



Julia Westphal  
Vertrieb  
T: +49 6105 4085-155  
F: +49 6105 4085-8155  
j.westphal@frank-gmbh.de



Jennifer Cool  
Anwendungstechnikerin  
T: +49 6105 4085-296  
F: +49 6105 4085-8296  
j.cool@frank-gmbh.de



Halit Ozan Kilic  
Anwendungstechniker  
T: +49 6105 4085-585  
F: +49 6105 4085-8585  
h.kilic@frank-gmbh.de

# Vertrieb Tiefbau

## Tiefbau: Vertriebsleitung



Matthias Haese  
Vertriebsleiter Tiefbau  
T: +49 6105 4085-210  
F: +49 6105 4085-8210  
m.haese@frank-gmbh.de



Anette Nadé  
Assistenz Vertriebsleitung  
T: +49 6105 4085-231  
F: +49 6105 4085-8231  
a.nade@frank-gmbh.de

## Tiefbau: Abt. Versorgung und Biogas



Tobias Schmitz  
Abt.-Leiter  
T: +49 6105 4085-230  
F: +49 6105 4085-8230  
t.schmitz@frank-gmbh.de



Thomas Ochsenfahrt  
Stellv. Abt.-Leiter  
T: +49 6105 4085-272  
F: +49 6105 4085-8272  
t.ochsenfahrt@frank-gmbh.de



Benjamin Barton  
Vertrieb  
T: +49 6105 4085-293  
F: +49 6105 4085-8293  
b.barton@frank-gmbh.de



Ines Fischer  
Vertrieb  
T: +49 6105 4085-277  
F: +49 6105 4085-8277  
i.fischer@frank-gmbh.de



Stefanos Kazakis  
Vertrieb  
T: +49 6105 4085-298  
F: +49 6105 4085-8298  
s.kazakis@frank-gmbh.de



Carina Morgen  
Vertrieb  
T: +49 6105 4085-165  
F: +49 6105 4085-8165  
c.morgen@frank-gmbh.de



Michael Umbach  
Vertrieb  
T: +49 6105 4085-281  
F: +49 6105 4085-8281  
m.umbach@frank-gmbh.de



Janett Welzl  
Vertrieb  
T: +49 6105 4085-268  
F: +49 6105 4085-8268  
j.welzl@frank-gmbh.de



Robin Rosenau  
Produktmanager  
Versorgung  
T: +49 6105 4085-166  
F: +49 6105 4085-8166  
r.rosenau@frank-gmbh.de



Dmitri Scheffer  
Anwendungstechniker  
Versorgung  
T: +49 6105 4085-238  
F: +49 6105 4085-8238  
d.scheffer@frank-gmbh.de

Zentrale  
T: +49 6105 4085-0  
F: +49 6105 4085-249  
info@frank-gmbh.de

## Tiefbau: Abt. FTW-Bauwerke



Markus Petry  
Abteilungsleiter  
T: +49 6105 4085-228  
F: +49 6105 4085-8228  
m.petry@frank-gmbh.de



Sally Klein  
Kaufmännische Projektentwicklung  
T: +49 6105 4085-161  
F: +49 6105 4085-8161  
s.klein@frank-gmbh.de



Dieter Wagner  
Anwendungstechniker FTW  
T: +49 6105 4085-206  
F: +49 6105 4085-8206  
d.wagner@frank-gmbh.de

## Tiefbau: Abt. Abwasser & Umwelt



Silvia Hofmann  
Abt.-Leiterin  
T: +49 6036 9798-326  
F: +49 6036 9798-8326  
s.hofmann@frank-gmbh.de



Christopher Seifert  
Stellv. Abt.-Leiter  
T: +49 6036 9798-357  
F: +49 6036 9798-8357  
c.seifert@frank-gmbh.de



Simone Bettner-Fuhr  
Vertrieb  
T: +49 6036 9798-327  
F: +49 6036 9798-8327  
s.bettner-fuhr@frank-gmbh.de



Oliver Fellinger  
Techn. Vertrieb  
T: +49 6036 9798-359  
F: +49 6036 9798-8359  
o.fellinger@frank-gmbh.de



Philipp Görgl  
Vertrieb  
T: +49 6036 9798-332  
F: +49 6036 9798-8332  
p.goergl@frank-gmbh.de



Sandra Langenbach  
Vertrieb  
T: +49 6036 9798-328  
F: +49 6036 9798-8328  
s.langenbach@frank-gmbh.de



Martin Schubert  
Vertrieb  
T: +49 6036 9798-338  
F: +49 6036 9798-8338  
m.schubert@frank-gmbh.de



Joscha Viehl  
Vertrieb  
T: +49 6036 9798-330  
F: +49 6036 9798-8330  
j.viehl@frank-gmbh.de



Sebastian Jekel  
Produktmanager  
T: +49 6036 9798-355  
F: +49 6036 9798-8355  
s.jekel@frank-gmbh.de



Marco Seitz  
Produktmanager  
Thermpipe  
T: +49 6036 9798-322  
F: +49 6036 9798-8322  
m.seitz@frank-gmbh.de

# Vertrieb Tiefbau

## Tiefbau: Abt. Geobaustoffe



Sven Schuchmann  
Abt.-Leiter  
T: +49 6105 4085-139  
F: +49 6105 4085-8139  
s.schuchmann@frank-gmbh.de



Anja Klein  
Vertrieb  
T: +49 6105 4085-202  
F: +49 6105 4085-8202  
a.klein@frank-gmbh.de



Stefan Fertig  
Vertrieb  
T: +49 6105 4085-132  
F: +49 6105 4085-8132  
s.fertig@frank-gmbh.de



Marcel Hammann  
Vertrieb  
T: +49 6105 4085-137  
F: +49 6105 4085-8137  
m.hammann@frank-gmbh.de



Daniela Haller  
Auftrags- und  
Bestellabwicklung  
T: +49 6105 4085-169  
F: +49 6105 4085-8169  
d.haller@frank-gmbh.de



Jochen Böker  
Produktmanager  
T: +49 6105 4085-160  
F: +49 6105 4085-8160  
j.boeker@frank-gmbh.de



Harry Naumann  
Technischer Außendienst  
und Beratung  
T: +49 6105 4085-168  
F: +49 6105 4085-8168  
h.naumann@frank-gmbh.de

# Vertrieb

Zentrale  
T: +49 6105 4085-0  
F: +49 6105 4085-249  
info@frank-gmbh.de

## Tiefbau: Abt. Geothermie



Marcus Bergk  
Abt.-Leiter  
T: +49 6105 4085-171  
F: +49 6105 4085-8171  
m.bergk@frank-gmbh.de



Uwe Roßmann  
Stellv. Abt.-Leiter  
T: +49 6105 4085-131  
F: +49 6105 4085-8131  
u.rossmann@frank-gmbh.de



Stephan Grabinger  
Vertrieb  
T: +49 6105 4085-136  
F: +49 6105 4085-8136  
s.grabinger@frank-gmbh.de



Kristina Schreiber  
Vertrieb  
T: +49 6105 4085-253  
F: +49 6105 4085-253  
k.schreiber@frank-gmbh.de



Silvio Walenta  
Vertrieb  
T: +49 6105 4085-135  
F: +49 6105 4085-8135  
s.walenta@frank-gmbh.de



Ute Naumann  
Vertrieb International  
T: +49 6105 4085-153  
F: +49 6105 4085-8153  
u.naumann@frank-gmbh.de



Elisa Tron  
Vertrieb International  
T: +49 6105 4085-143  
F: +49 6105 4085-8143  
e.tron@frank-gmbh.de



Andreas Iburg  
Key-Account-Manager  
International  
T: +49 6105 4085-179  
F: +49 6105 4085-8179  
a.iburg@frank-gmbh.de



Dennis Fauß  
Anwendungstechniker  
T: +49 6105 4085-180  
F: +49 6105 4085-8180  
d.fauss@frank-gmbh.de



Natalia Podkowinski  
Anwendungstechnikerin  
T: +49 6105 4085-142  
F: +49 6105 4085-8142  
n.podkowinski@frank-gmbh.de

## Schweißtechnik:



Ralf Lenk  
Abt.-Leiter +  
Produktmanager  
T: +49 6105 4085-154  
F: +49 6105 4085-8154  
r.lenk@frank-gmbh.de



Volker Stein  
Stellv. Abt.-Leiter  
T: +49 6105 4085-158  
F: +49 6105 4085-8158  
v.stein@frank-gmbh.de



Dennis Burkhard  
Vertrieb  
T: +49 6105 4085-205  
F: +49 6105 4085-8205  
d.burkhard@frank-gmbh.de



Sabrina Schaffner  
Vertrieb  
T: +49 6105 4085-151  
F: +49 6105 4085-8151  
s.schaffner@frank-gmbh.de



Matthias Siebenborn  
Vertrieb  
T: +49 6105 4085-159  
F: +49 6105 4085-8159  
m.siebenborn@frank-gmbh.de

# Leistungsspektrum



## Industrierohrsysteme

Wir liefern Rohrleitungssysteme aus PE, PP, PVDF und ECTFE für den industriellen Rohrleitungsbau, Apparate- und Behälterbau, die chemische Industrie, Galvanikindustrie, Druckluft- und Ablufttechnik und den Schwimmbadbau. Für die Halbleiterindustrie steht in PP, PP-Natur und in PVDF ein umfassendes System in High Purity-Ausführung zur Verfügung. Mit gestiegenen Sicherheitsanforderungen erschließen sich auch unseren Sonderwerkstoffen PPs, PPs-el und PE-el immer breitere Anwendungsgebiete. Wir führen anwendungsorientierte Objektberatung durch und unterstützen Sie bei Ihren technischen Fragen und Herausforderungen gerne auch mit individuellen Sonderlösungen.



## Halbzeuge

Unser Lieferprogramm an thermoplastischen Halbzeugen umfasst Platten, Vollstäbe und Schweißdrähte aus den Werkstoffen PE 100, PE 100-RC, PE-el, PP, PPs, PPs-el, PVDF, ECTFE, FEP und PFA. Neben extrudierten und gepressten Platten bietet unser Sortiment ebenfalls Ausführungen mit Glas-, Polyester- oder Synthetikkaschierung. Wickelrohre bis zu einem Durchmesser von 4000 mm und Betonschutzplatten in verschiedensten Ausführungen komplettieren das Leistungsspektrum.



## Armaturen, Mess- und Regeltechnik

Langlebigkeit und Widerstandsfähigkeit gegen aggressive Beanspruchung von innen und außen haben Kunststoffarmaturen bereits zu einem unverzichtbaren Bestandteil von Kunststoffrohrsystemen gemacht. Unsere Armaturen sowie Mess- und Regeleinrichtungen sind die Schnittstelle zwischen Anwender, Prozessleittechnik und Rohrsystem. Wir liefern Kugelhähne, Membranventile, Absperrklappen, Rückschlagarmaturen, Druckregelarmaturen, Durchflussmesser sowie Exner-Regelventile für die Chemie und Prozessindustrie, die Wasseraufbereitung und Chemiekalierversorgung. Unsere Anwendungstechnik unterstützt Sie gerne bei Ihren Projekten.



## Versorgung

Für die Gas- und Trinkwasserversorgung, Kalte Nahwärmenetze sowie für Biogasanlagen liefern wir ein umfangreiches Komplettsystem bestehend aus Rohren, Formteilen und Armaturen. Die hochwertigen FRANK-Rohrsysteme ermöglichen, dass die kostbaren Ressourcen wie Trinkwasser, Sole, Löschwasser, Erdgas wie auch Biogas und Wasserstoff sicher und zuverlässig beim Verbraucher ankommen. Als Komplettanbieter erhalten Sie nahezu alle PE-Komponenten aus einer Hand. Unter den Produktnamen Sureline®, SurePEX und ThermLine-RC stehen darüber hinaus modifizierte PE-Rohre zur Verfügung, die speziell für die sandbettfreie und grabenlose Verlegung zugelassen sind. Neben unserem vielseitigen Heizwendelformteilprogramm aus PE 100-RC bieten wir mit unserem patentierten PE-Kugelhahn eine sichere Absperrarmatur. Für Trinkwasserspeicher haben wir außerdem das passende Auskleidungssystem Hydro+ sowie maßgeschneiderte FTW®-Trinkwasserspeichersysteme in Komplettbauweise verfügbar. Für sanierungsbedürftige Trinkwasserspeicher liefern wir das Hydroclick-System – natürlich alle mit DVGW W270-Zulassung.





### Abwasser & Umwelt

Für den Abwassertransport bilden biegeeweiche Rohrsysteme die Basis für dauerhafte Dichtigkeit. Unsere Kanalrohrsysteme aus PE bis DN 3500 mm wurden entwickelt, um homogene, dauerhaft dichte Abwassersysteme in allen gängigen Dimensionsbereichen herzustellen. Dazu gehören Formteile, Schächte und Sonderbauteile. Bekannte Schäden wie Scherbenbildung, Risse und Wurzeleinwüchse können auf diese Weise ausgeschlossen werden.



### Geobaustoffe

Geotextilien werden zum Bewehren, als Drainage, zum Erosionsschutz, zum Abdichten und im Straßenoberbau eingesetzt. Wir liefern jegliche Art von Geotextilien wie z. B. Schutz- und Filtervliese in Wunschbreiten, Hochlastgewebe, Hochlast-Drainagematten, Verbundmatten, Erosionsschutz- und Begrünungsmatten aus Kunststoff, Jute, Kokos oder Stroh, Kunststoffdichtungsbahnen in Sonderausführung, Trennvlies nach ZTV-Beton sowie Asphaltarmierungsgitter mit besonderen Reißfestigkeiten, wobei alle Produkte internationalen Standards wie z. B. ISO entsprechen. Die zentrale Lage und hohe Lagerkapazität garantieren deutschlandweit kurze Lieferzeiten.



### Kunststoff-Schweißtechnik

Da eine Kette immer nur so stark ist wie ihr schwächstes Glied, spielt die Verbindungstechnik von Rohrleitungssystemen eine wesentliche Rolle. Der Vorteil der von uns gelieferten Kunststoffe ist ihre Schweißbarkeit. Um dauerhaft dichte Verbindungen herzustellen, liefern wir Schweißgeräte und Maschinen für die gängigen Schweißverfahren im Anlagen- und Apparatebau und dem Rohrleitungsbau. Wir arbeiten stetig daran, den Ansprüchen im Markt sowie den neuesten Entwicklungen Folge zu leisten. Nutzen Sie unsere Erfahrung. Gerne führen wir auch Schulungen in Ihrem Haus durch.



### Geothermie

Die Nutzung kostengünstiger und umweltfreundlicher Energien durch regenerative Heizsysteme wird verstärkt gefordert. Ob Einfamilienhaus oder Großobjekt, das FRANK-GET-System zur Gewinnung von Erdwärme bietet die optimale Lösung. Durch speziell entwickelte Erdwärmesonden aus PE 100-RC und PE-X sowie Zubehör (z. B. Abstandhalter, Einschubhilfen, Gewichte) wird die dauerhafte Verbindung im Erdreich mit einem eigen- und fremdüberwachten System gewährleistet. Abgerundet wird das GET-System durch vorkonfektionierte Verteilerschächte sowie modulare Kunststoffsoleverteiler.

# Rabattgruppenübersicht

Tragen Sie hier Ihren Kundenrabatt ein

Tragen Sie hier Ihren Kundenrabatt ein

## Rohre und Formteile

Rabattgruppe	Bezeichnung	Rabatt
11	Formteile für die Heizelement-Stumpfschweißung aus PP, Formteile mit langen Schweißenden aus PP, Lüftungsdrosselklappen, Armaturenbunde, Multibogen	
13	Elektroschweißmuffen aus PP, PE-Kanalmuffe, Mauerdurchführungen, Rohrstücke als Festpunkte, Rohrschellen, Abzweig 45° formgespritzt	
14	Doppelrohre	
15	agruair	
18	Formteile für die Heizelement-Muffenschweißung aus PP und PE	
19	PVDF Formteile	
20	Formteile mit langen Schweißenden aus PE	
21	Druckanbohrventile	
24	Elektroschweißbare Formteile	
25	Anbohrschellen	
26	Elektroschweißmuffen aus PE 100 (SDR 11 und SDR 17)	
27	Übergangsmuffen, Übergangswinkel	
28	Losflansche Typ VB/BB aus PP-G nach DIN	
29	Losflansche Typ "VB-ANSI", Losflansche für V-Bördel und glatte Bunde, Blindflansche nach DIN und ANSI, Festflansche	
30	Gasströmungswächter, PE-Kugelhähne	
31	Segmentbögen, Segmentabzweige	
32	Bögen aus Rohr geformt	
33	Mauerkragen, Mauerkragen-Montageset	
34	Losflansche und Blindflansche aus Aluminium, Flachdichtungen	
35	Profilflanschdichtungen	
51	Formteile mit langen Schweißenden aus PE	
52	PPs-el Formteile und Losflansche	
53	PPs Formteile	
54	PE-el Formteile	
55	ECTFE Formteile	
56	PPs Lüftungsrohre	
58	PPS-el Lüftungsrohre	
60	PE Rohre	
61	PE Rohre	

Rabattgruppe	Bezeichnung	Rabatt
62	PP Rohre aus SDR 7,4; SDR 26; SDR 33; SDR 41	
64	PVDF Rohre	
65	ECTFE Rohre	
66	PE Formteile kurz	
68	PPs Rohre	
71	PP Lüftungsrohre	
72	PPs-el Rohre	
75	Schachtanschlussmuffe (SAM)	
89	Erdwärmesonden	
94	Sonderflanschverbindungen	
108	PP Rohre SDR 11 und SDR 17	
110	PE-el Rohre	
119	SurePEX-Rohre	

## Armaturen

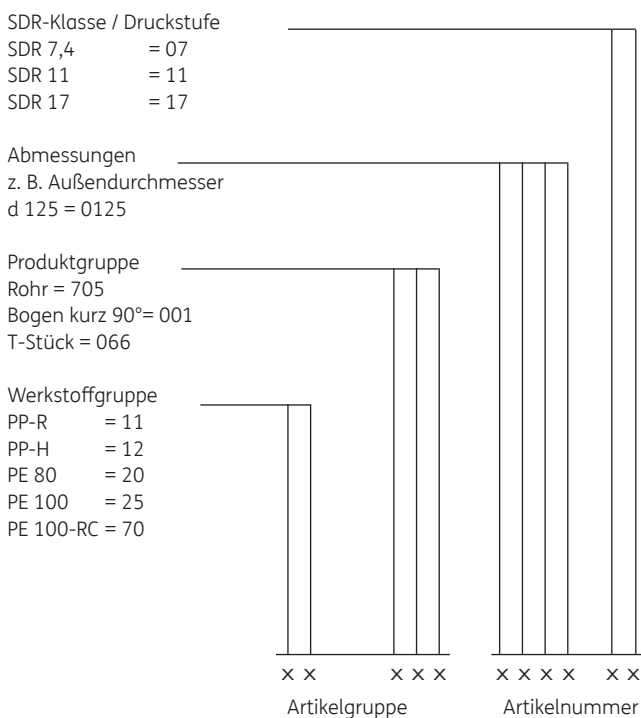
Rabattgruppe	Bezeichnung	Rabatt
35	ASAHI-Handarmaturen	
36	Druckregelventile	
37	Durchflussmesser	
38	Leckwarnsysteme	
39	Durchflussmesssysteme	
40	Automatikarmaturen	
63	ECTFE Armaturen	
105	Handarmaturen (Rückschlagklappe Typ 34, Schrägsitzventil Typen 35, 36 und 37)	
111	Exner-Ventile PVDF / PTFE / VA	
112	Exner-Ventile PVC / PP	
113	Exner-Niveauschaltgeräte Nivex PVDF / PTFE / VA	
114	Exner-Niveauschaltgeräte Nivex PVC / PP	
115	Exner-Ersatzteile	
116	Zubehör Automatik- und Exner-Armaturen (Stellungsregler, Magnetventile, Endschalter etc.)	
125	Ersatzteile Armaturen	

# Bestellbeispiel

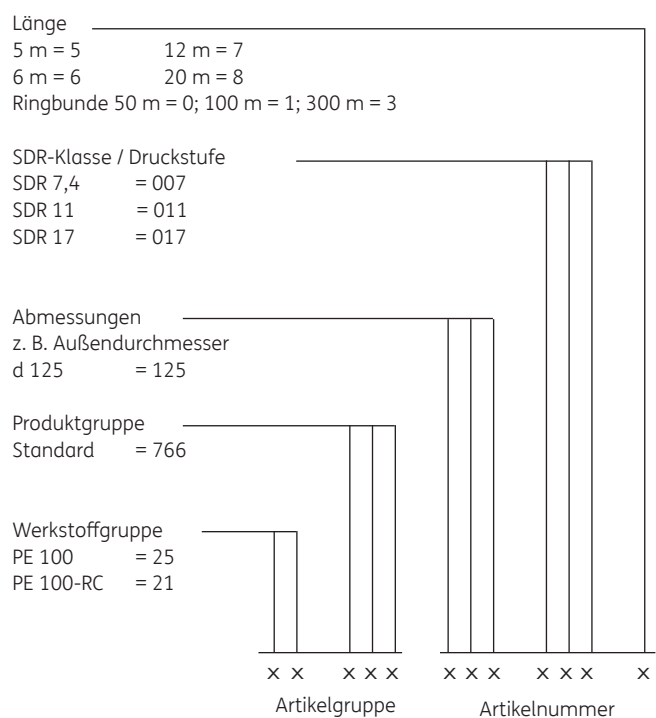
Um bei Bestellungen Verwechslungen möglichst auszuschließen, sollte immer der komplette Artikelschlüssel angegeben werden. Dieser setzt sich aus der Artikelgruppe und der Artikelnummer zusammen. Für Rohre aus PE gilt eine noch detail-

liertere Aufschlüsselung, die auch eine Unterscheidung nach Materialqualität und Lieferlänge erlaubt.

## Artikelschlüssel für alle Formteile und PP-Rohre



## Artikelschlüssel für PE-Rohre



### Bestellbeispiel:

PP-R-Bogen 90°, da 125, SDR 11

Art.-Nr.: 11 001 0125 11

PP-H-Rohr, d 110, SDR 11, Länge 5 m

Art.-Nr.: 12 705 0110 11

### Bestellbeispiel:

PE-100-RC-Rohr, schwarz, d 110, SDR 11, Länge 6 m

Art.-Nr.: 21 766 110 011 6

# Zulässige Betriebsüberdrücke

## Für Rohre und gespritzte Formteile

### Betriebsdrücke PE nach DIN 8074/75

SDR	Sicherheitsbeiwert S = 1,25		Sicherheitsbeiwert S = 1,6		Sicherheitsbeiwert S = 2,0	
	PE 80	PE 100	PE 80	PE 100	PE 80	PE 100
7,4	20	25	15,3	19,2	12,3	15,3
11	12,5	16	10	12,5	8	10
17	8	10	6,2	7,8	5	6,2
17,6	7,5	9,4	6	7,5	4,8	6
26	5	6,3	4	5	3,2	4
33	4	5	3,1	3,9	2,5	3,1
41	3,2	4	2,5	3,1	2	2,5

Durchflussmedium: Wasser  
Betriebsdauer: 50 Jahre  
Betriebstemperatur: 20 °C

### Betriebsdrücke PP nach DIN 8077/78

SDR	Sicherheitsbeiwert A			Sicherheitsbeiwert B		
	PP-H-100	PP-R	PP-R-100	PP-H-100	PP-R	PP-R-100
7,4	19,8	24,5	25	18,6	20,4	20,8
11	12,5	15,5	16	11,7	12,9	13,3
17	-	-	10	-	-	8,3
17,6	7,5	9,3	-	7,1	7,8	-
26	5	6,2	6,3	4,7	5,1	5,25
33	3,9	4,9	5	3,7	4,1	4,1
41	3,1	3,9	4	2,9	3,2	3,3

Durchflussmedium: Wasser  
Betriebsdauer: 50 Jahre  
Betriebstemperatur: 20 °C

### Betriebsdrücke PE-X nach DIN 16893

SDR	Sicherheitsbeiwert S = 1,25	Sicherheitsbeiwert S = 1,5
13,6	12,0	10,0
11	15,1	12,6
9	19,1	15,9
7,4	24,0	20,0

Durchflussmedium: Wasser  
Betriebsdauer: 50 Jahre  
Betriebstemperatur: 20 °C

### Zulässige Betriebsdrücke für die Trinkwasserverteilung gemäß DVGW W 400

SDR	PE 80	PE 100	PE-X
7,4	20	-	20
11	12,5	16	12,5
17	-	10	-

### Zulässige Betriebsdrücke für die Gasverteilung gemäß DVGW G 472

SDR	PE 80	PE 100	PE-X
11	4	10	8
17	-	5	-
17,6	1	-	-

In der DIN 8077 (Rohre aus PP) von 09/2008 wurden u.a. die Mindestsicherheitsfaktoren überarbeitet. Dem Anwender stehen jetzt zwei Möglichkeiten zur Verfügung. Sicherheitsbeiwerte nach "A" berücksichtigen die Schlagfestigkeit und sind für PP-H nach der Temperatur gestaffelt. Sicherheitsbeiwerte nach "B" entsprechen der bisher gültigen DIN und haben auch weiterhin alternativ Gültigkeit.

Sicherheitsbeiwert	Werkstoffbezeichnung	10 bis 40 °C	40 bis 60 °C	über 60 °C
A	PP-H	1,6	1,4	1,25
	PP-R	1,25	1,25	1,25
B	PP-H	1,7	1,7	1,7
	PP-R	1,5	1,5	1,5

### PP-R 100

Neben den bewährten Formmassen werden ab sofort auf Wunsch Rohre und Formteile in PP-R 100 angeboten. Somit können auch PP-R-100-Rohre SDR 11 bei einer Rohrleitung mit der geforderten Druckklasse PN 16 oder Rohre der SDR-Klasse 17 bei PN 10 eingesetzt werden. Der neue Werkstoff PP-R 100 wird wie die bisherigen Standardwerkstoffe verarbeitet und kann wie gewohnt mit PP-R- oder PP-H-Rohren und -Formteilen geschweißt werden. Bei der Verwendung unterschiedlicher PP-Werkstoffe gilt dann allerdings der geringste zulässige Betriebsdruck der Einzelkomponenten für das gesamte System.

# Qualitätsnachweis

Der hohe Qualitätsstandard unserer Produkte ist durch eine Reihe von Zulassungen dokumentiert. So sind Rohre und Formteile aus den Werkstoffen PE und PP gemäß den Bau- und Prüfgrundsätzen des DIBt Berlin zugelassen. Rohre und Formteile mit DIBt-, DVGW-, FM- und DNV-Zulassung sind im Lieferprogramm mit entsprechendem Logo gekennzeichnet. Unsere Rohre, Formteile und Armaturen aus dem PE-Produktprogramm wurden durch die DBI Gastechnologisches Institut GmbH für die Wasserstofftauglichkeit erfolgreich geprüft und sind somit H2-ready. Sowohl die Produktion als auch der Vertrieb von



PE- und PP-Rohren arbeiten mit einem überwachten QM-System nach DIN EN ISO 9001 : 2015 und gewährleisten eine durchgängige Kontrolle des hohen Qualitätsstandards. Für alle Produkte liefern wir Ihnen auf unserem Online-Werkszeugnis Portal kostenfrei ein Abnahmeprüfzeugnis 3.1 nach DIN EN 10204. Eine Anfrage über unseren Innendienst wird mit Euro 25,00 fakturiert. Informationen zu weiteren Zulassungen (SVGW, ÖVGW, KIWA usw.) erhalten Sie von unserer anwendungstechnischen Abteilung.

## Bis zu 100% Wasserstoff geeignetes PE-Produktprogramm aus PE 100-RC und PE-Xa:

Für den Wasserstofftransport geeignete PE-Rohre, Formteile und Armaturen sind mit einem H2-Logo markiert.



## Übersicht FM zugelassene Rohre und Formteile für erdverlegte Feuerlöschleitungen aus PE 100 und PE 100-RC:

Bei FM-Projekten bitten wir grundsätzlich um Ihre Anfrage. Es gelten gesonderte dimensionsbezogene und konditionelle Bedingungen.



Artikel	Rohre		Kurze Formteile		Lange Formteile			Heizwendelformteile					
	Dimension [mm]		Artikel	Dimension [mm]		Artikel	Dimension [mm]		Artikel	Dimension [mm]			
	15 bar	17,5 bar		15 bar	17,5 bar		15 bar	17,5 bar		15 bar	17,5 bar		
Rohre	d 63 - 630		Bögen 90°	d 63 - 500	---	Bögen 90°	d 63 - 225	d 90 - 500	E-Muffen	d 63 - 630	d 63 - 450		
			T-Stücke	d 63 - 500	d 250 - 630	gedrückte Bögen 11° - 90°	d 90 - 630		Winkel 90°	d 63 - 225			
			T-Stücke m. Reduktion	d 125 - 250	d 90 - 630				Winkel 45°	d 63 - 225		T-Stücke	d 63 - 225
			Vorschweißbunde "DIN"	d 63 - 630	d 140 - 500	segmentierte Bögen 45°	---	d 140 - 630	T-Stücke m. Reduktion	d 75 - 160			
						segmentierte Bögen 90°	---	d 140 - 630	Stutzenschellen	d 90 - 630	d 90 - 630		
			Vorschweißbunde "ANSI"	d 90 - 630	d 63 - 500	segmentierte T-Stücke	---	d 250 - 630	Reduktionen zentrisch	d 63 - 225			
						Armaturenbunde "DIN"	d 90 - 500	---	Winkel 45°	d 63 - 315	---	Endkappen	d 63 - 315
			Winkel 90°	d 63 - 315	d 63 - 225	T-Stücke			d 63 - 400	d 63 - 225			
						T-Stücke m. Reduktion			d 63 - 400	---			
			Losflansche "DIN" u. "ANSI"	d 63 - 630			Abzweig 45°	d 63 - 225			---		
						Blindflansche "DIN" u. "ANSI"	d 63 - 500		Vorschweißbunde "DIN"	d 63 - 400	d 63 - 225		
			Reduktionen zentrisch	d 63 - 630					Armaturenbunde "DIN"	d 110 - 400	---		
						Endkappen	d 450 - 630	d 250 - 630	Losflansche "DIN" u. "ANSI"	d 63 - 630			
							Blindflansche "DIN" u. "ANSI"	d 63 - 500					
						Reduktionen zentrisch	d 90 - 315	d 110 - 250					
						Reduktionen exzentrisch	d 75 - 250	---					
						Endkappen	d 63 - 400	d 63 - 225					

## Allgemeine Liefer- und Zahlungsbedingungen

### 1. Allgemeines, Vertragsschluss

**1.1** Die nachstehenden Liefer- und Zahlungsbedingungen liegen ausschließlich allen unseren Lieferungen zugrunde und gelten nur gegenüber Unternehmern, juristischen Personen des öffentlichen Rechts oder einem öffentlich-rechtlichen Sondervermögen. Unsere Liefer- und Zahlungsbedingungen gelten auch für alle künftigen Geschäftsbeziehungen, auch wenn sie nicht nochmals ausdrücklich vereinbart werden. Mit Abgabe des Auftrags des Bestellers aufgrund unseres Angebotes, spätestens jedoch 14 Tage nach nicht widersprochenem Erhalt der Auftragsbestätigung, gelten unsere Bedingungen als angenommen. Stehen unsere Liefer- und Zahlungsbedingungen widersprechenden Bedingungen des Bestellers gegenüber, auch wenn sie nachträglich in Auftragsbestätigungen enthalten sein sollten, so gelten auch dann nur unsere Liefer- und Zahlungsbedingungen, selbst wenn wir nicht widersprechen. Entgegenstehende oder von unseren Liefer- und Zahlungsbedingungen abweichende Bedingungen des Bestellers erkennen wir nur an, wenn wir ausdrücklich schriftlich der Geltung zustimmen.

**1.2** Unsere Angebote sind freibleibend. Sofern eine Bestellung als Angebot anzusehen ist, können wir diese innerhalb von 2 Wochen annehmen. Vertragsschlüsse kommen erst mit schriftlicher Auftragsbestätigung durch uns zustande. Das Gleiche gilt für Nebenabreden jeder Art. Nebenabreden gelten nur bei schriftlicher Bestätigung.

**1.3** Ist der Besteller mit der vorstehenden Handhabung nicht einverstanden, so hat er unverzüglich - binnen 7 Tagen - in einem besonderen Schreiben ausdrücklich darauf hinzuweisen.

**1.4** Wir behalten uns für diesen Fall vor, den Auftrag des Bestellers zurückzuweisen, ohne dass uns gegenüber Ansprüche irgendwelcher Art gestellt werden können.

**1.5** An allen im Zusammenhang mit der Auftragserteilung dem Besteller überlassenen Unterlagen, wie z. B. Kalkulationen, Zeichnungen etc., behalten wir uns Eigentum- und Urheberrechte vor. Diese Unterlagen dürfen Dritten nicht zugänglich gemacht werden, es sei denn, wir erteilen dazu dem Besteller unsere ausdrückliche schriftliche Zustimmung. Soweit wir das Angebot des Bestellers nicht innerhalb der Frist von 1.2 annehmen, sind diese Unterlagen uns unverzüglich zurückzusenden.

**1.6** Schriftlichkeit in Sinne dieser AGB schließt Schrift- und Textform (z. B. Brief, E-Mail, Telefax) ein.

**1.7** Hinweise auf die Geltung gesetzlicher Vorschriften haben nur klarstellende Bedeutung. Auch ohne eine derartige Klarstellung gelten daher die gesetzlichen Vorschriften, soweit sie in diesen AGB nicht unmittelbar abgeändert oder ausdrücklich ausgeschlossen werden.

### 2. Preise und Zahlungsbedingungen

**2.1** Sofern nichts Gegenteiliges schriftlich vereinbart wird, gelten unsere Preise ab Werk (EXW Wölfersheim für extrudierte PE-Rohre, Wickelrohre und Sonderbauteile/EXW Mörfelden für das restliche Produktprogramm/gemäß Incoterms 2010), ausschließlich Verpackung und zuzüglich Mehrwertsteuer in jeweils gültiger Höhe. Kosten der Verpackung, Versand, Spesen, Zoll, Steuern usw. werden gesondert in Rechnung gestellt.

**2.2** Die Zahlung ist innerhalb von 30 Tagen nach Rechnungsdatum vorzunehmen.

**2.3** Bei Zahlung innerhalb von 10 Tagen nach Rechnungsdatum gewähren wir 2 % Skonto.

**2.4** Die vorstehenden Zahlungskonditionen gelten nicht für Reparatur- und Mietrechnungen. Diese Rechnungen sind innerhalb von 10 Tagen nach Rechnungsdatum ohne Abzug zahlbar.

**2.5** Erfolgt keine Zahlung innerhalb der Zahlungsfristen, werden Verzugszinsen in Höhe von 9 Prozentpunkten über dem Basiszinssatz in Rechnung gestellt. Die Geltendmachung eines höheren Schadens bleibt vorbehalten.

**2.6** Wir sind nicht verpflichtet, Schecks und Wechsel entgegenzunehmen. Werden sie entgegen genommen, gelten sie erst mit der Einlösung als Zahlung. Einziehungs- und Diskontspesen gehen zu Lasten des Käufers.

**2.7** Abnahme-Prüfzeugnisse nach DIN EN 10204-2.2 bzw. 3.1 können kostenfrei über unser Werkszeugnisportal abgerufen werden. Die manuelle Erstellung und Zusendung von Werkszeugnissen wird mit 30 € pro Auftragsposition berechnet und die Erstellung von Werkszeugnissen für Sonderbauteile nach Aufwand.

**2.8** Überweisungen aus SEPA-Teilnehmerländern (z. Zt. die EU-Länder, Island, Liechtenstein, Monaco, Norwegen und die Schweiz) müssen als SEPA-Überweisung getätigt werden.

Bei SWIFT-Zahlungen trägt der Auftraggeber die Gebühren (OUR). Zusätzlich zu den Angaben von Absender und Empfänger ist als Zwischenbank im Feld 56a die DZ Bank AG, Frankfurt am Main, Deutschland, und der BIC-Code GENO DE FF anzugeben. In beiden Fällen müssen alle Zahlungen in EURO getätigt werden.

**2.9** Für Lieferungen innerhalb der EU verpflichtet sich der Kunde, gegen Aufstellung unserer Lieferscheine das Gelangen der Ware zu bestätigen (Gelangensbestätigung). Dies kann nach vorheriger Vereinbarung auch auf elektronischem Wege erfolgen. Sollte der Kunde dieser Pflicht nicht vor Ablauf von 3 Monaten nach Lieferung nachkommen, sind wir berechtigt, die aktuell in Deutschland gültige Umsatzsteuer in Rechnung zu stellen. Es obliegt dann dem Kunden, sich die gezahlte Umsatzsteuer im Zuge eines Umsatzsteuervergütungsverfahrens über seine Finanzbehörde zurück-erstaten zu lassen.

### 3. Lieferung, Lieferzeit und Lieferverzögerung, Versand, Gefahrübergang und Annahmeverzug

**3.1** Angegebene Lieferzeiten sind für uns unverbindlich, wenn sie nicht ausdrücklich zugesichert sind.

**3.2** Die Einhaltung der von uns angegebenen Lieferzeit setzt die Abklärung aller technischer Fragen sowie die rechtzeitige und ordnungsgemäße Erfüllung der Verpflichtungen des Bestellers voraus. Die Einrede des nicht erfüllten Vertrages bleibt vorbehalten.

**3.3** Sofern wir verbindliche Lieferfristen aus Gründen, die wir nicht zu vertreten haben, nicht einhalten können (Nichtverfügbarkeit der Leistung), werden wir den Käufer hierüber unverzüglich informieren und gleichzeitig die voraussichtliche, neue Lieferfrist mitteilen. Ist die Leistung auch innerhalb der neuen Lieferfrist nicht verfügbar, sind wir berechtigt, ganz oder teilweise vom Vertrag zurückzutreten; eine bereits erbrachte Gegenleistung des Käufers werden wir unverzüglich erstatten. Nichtverfügbarkeit der Leistung liegt beispielsweise vor bei nicht rechtzeitiger Selbstlieferung durch unseren Zulieferer, wenn wir ein kongruentes Deckungsgeschäft abgeschlossen haben, bei sonstigen Störungen in der Lieferkette etwa aufgrund höherer Gewalt oder wenn wir im Einzelfall zur Beschaffung nicht verpflichtet sind.

**3.4** Der Eintritt unseres Lieferverzugs bestimmt sich nach den gesetzlichen Vorschriften. In jedem Fall ist aber eine Mahnung durch den Käufer erforderlich.

**3.5** Die gesetzlichen Rechte des Käufers vorbehaltlich Ziffer 6. dieser AGB und unsere gesetzlichen Rechte, insbesondere bei einem Ausschluss der Leistungspflicht (z. B. aufgrund Unmöglichkeit oder Unzumutbarkeit der Leistung und/oder Nacherfüllung), bleiben unberührt.

**3.6** Kommt der Besteller in Annahmeverzug, unterlässt er eine Mitwirkungshandlung oder verzögert sich unsere Lieferung aus anderen, vom Besteller zu vertretenden Gründen, so sind wir berechtigt, Ersatz des hieraus entstehenden Schadens einschließlich Mehraufwendungen (z. B. Lagerkosten) zu verlangen. Sollte die Ware über den vereinbarten Liefertermin hinaus bei uns gelagert werden, berechnen wir Lagerkosten, die sich wie folgt berechnen: ab der 9. Kalenderwoche nach dem vereinbarten Liefertermin 0,25% des Warenwertes pro Kalenderwoche; ab der 13. Kalenderwoche nach dem vereinbarten Liefertermin 0,75% des Warenwertes pro Kalenderwoche. Höchstens berechnen wir aber Lagerkosten von insgesamt 10% des Warenwertes. Der Nachweis eines höheren Schadens und unsere gesetzlichen Ansprüche (insbesondere Ersatz von Mehraufwendungen, angemessene Entschädigung, Kündigung) bleiben unberührt; die Pauschale ist aber auf weitergehende Geldansprüche anzurechnen. Dem Besteller bleibt der Nachweis gestattet, dass uns überhaupt kein oder nur ein wesentlich geringerer Schaden als vorstehende Pauschale entstanden ist.

Kommt der Besteller in Annahmeverzug oder verletzt er schuldhaft sonstige Mitwirkungspflichten, geht die Gefahr eines zufälligen Unterganges oder einer zufälligen Verschlechterung der Kaufsache in dem Zeitpunkt auf den Besteller über, indem dieser in Annahme- oder Schuldnerverzug geraten ist.

**3.7** Der Versand erfolgt auf Gefahr des Bestellers. Transport- und sonstige Versicherungen erfolgen nur auf Wunsch und gehen zu Lasten des Bestellers. Die Gefahr des zufälligen Unterganges oder der zufälligen Verschlechterung der Ware geht mit der Absendung an den Besteller, spätestens mit Verlassen des Werks/Lagers auf den Besteller über. Dies gilt unabhängig davon, ob die Versendung der Ware vom Erfüllungsort erfolgt oder wer die Frachtkosten trägt.

**3.8** Formteile (formgespritzt, aus Rohr geformt, segmentiert), Armaturen und Mauerkragen liefern wir ab 1.500,00 EUR Netto-Warenwert frei Haus innerhalb Deutschlands. PE-Rohre (extrudiert, vollwandig, bis d 800 mm) liefern wir ab 5.000,00 EUR Netto-Warenwert frei Haus innerhalb Deutschlands. Sonstige Lieferungen erfolgen generell unfrei, pro Mischpalette erheben wir einen Mindermengenzuschlag in Höhe von 25,00 EUR netto.

**3.9** Bei Warenrücknahme durch uns muss die retournierte Ware originalverpackt, in einem einwandfreien, wiederverkaufsfähigen Zustand sein, d. h. weder verschmutzt noch verkratzt und nicht älter als ein Jahr. Für die Rücknahme berechnen wir Wiedereinlagerungskosten in Höhe von mindestens 25 % des Warenwertes und eine Bearbeitungspauschale von 25 Euro. Die Rücklieferung hat nach Terminabstimmung frei an unser Lager unter Angabe unserer Auftrags- bzw. Rechnungsnummer zu erfolgen. Rohre und aus Rohr geformte und segmentierte Formteile, Komponenten in HP/UHP Qualität, bzw. PURAD-Programm, EWS, Verteilerschächte, Sonderprodukte, nicht mehr in der aktuellen Preisliste gelistete Ware sowie Warenrücksendungen unter 150,00 EUR Netto-Warenwert sind grundsätzlich von einer Rücknahme ausgeschlossen.

### 4. Eigentumsvorbehalte

**4.1** Sämtliche von uns gelieferte Waren bleiben in unserem Eigentum bis zur Bezahlung unserer gesamten Forderungen aus der Geschäftsverbindung mit dem Besteller. Dies gilt auch dann, wenn der Kaufpreis für bestimmte vom Besteller bezeichnete Warenlieferungen bezahlt worden ist. Bei laufender Rechnung gilt das vorbehaltene Eigentum als Sicherung für unsere Saldoforderungen. Dies gilt auch für alle zukünftigen Lieferungen, auch wenn wir uns nicht stets ausdrücklich hierauf berufen. Bei vertragswidrigem Verhalten des Bestellers, insbesondere bei Zahlungsverzug, sind wir nach angemessener Fristsetzung berechtigt, den Liefergegenstand zurückzunehmen, der Besteller ist zur Herausgabe verpflichtet. In der Zurücknahme des Liefergegenstandes durch uns liegt stets ein Rücktritt vom Vertrag. Wir sind nach Rücknahme des Liefergegenstandes zu dessen Verwertung befugt, der Verwertungserlös ist auf die Verbindlichkeiten des Bestellers – abzüglich angemessener Verwertungskosten – anzurechnen.

**4.2** Verarbeitung oder Umbildung erfolgen stets für uns als Hersteller, jedoch ohne Verpflichtung für uns. Wertsteigernde Be- und oder Verarbeitungen von unter Eigentumsvorbehalt stehenden Waren berechtigen den Besteller nicht zu Ausgleichsansprüchen gegenüber uns.

**4.3** Wird die unter Eigentumsvorbehalt stehende Ware mit anderen Gegenständen vermischt oder verbunden, so dass unser Eigentum erlischt, so wird bereits jetzt vereinbart, dass unser Eigentum an der einheitlichen Sache wertanteilmäßig (Rechnungswert) auf uns übergeht. Der Besteller verwahrt das (Mit-) Eigentum für uns unentgeltlich.

Sofern die Vermischung in der Weise erfolgt, dass die Sache des Bestellers als Hauptsache anzusehen ist, gilt als vereinbart, dass der Besteller uns anteilmäßig Miteigentum überträgt und das so entstandene Alleineigentum oder Miteigentum für uns verwahrt. Zur Sicherung unserer Forderung gegen den Besteller tritt der Besteller auch solche Forderungen an uns ab, die ihm durch die Verbindung der Vorbehaltsware mit einem Grundstück gegen einen Dritten erwachsen; wir nehmen diese Abtretung schon jetzt an.

**4.4** Der Besteller ist berechtigt, die unter Eigentumsvorbehalt stehende Ware (Vorbehaltsware), solange er sich nicht in Verzug befindet, im ordnungsgemäßen Geschäftsverkehr zu bearbeiten und zu veräußern. Dem Besteller ist untersagt, die Vorbehaltsware zu verpfänden oder zur Sicherung zu übereignen. Forderungen des Bestellers gegenüber Dritten bezüglich der Vorbehaltsware, gleich aus welchem Rechtsgrund, tritt dieser schon jetzt an uns in Höhe des mit uns vereinbarten Faktura-Endbetrages (einschließlich gültiger Mehrwertsteuer) ab. Im Falle der Verarbeitung erfolgt die Abtretung in Höhe des anteilmäßigen Rechnungswertes. Wir nehmen die Abtretung an.

Wir ermächtigen den Besteller widerruflich, die an uns abgetretenen Forderungen auf dessen Rechnung im eigenen Namen einzuziehen. Unsere Befugnis, die Forderung selbst einzuziehen, bleibt davon unberührt. Wir werden jedoch die Forderung nicht einziehen, solange der Besteller seinen Zahlungsverpflichtungen aus den vereinnahmten Erlösen nachkommt, nicht in Zahlungsverzug ist

und insbesondere kein Antrag auf Eröffnung eines Insolvenzverfahrens gestellt hat oder Zahlungseinstellung vorliegt. Auf unsere Aufforderung hin wird der Besteller die Abtretung und den Eigentumsvorbehalt offenlegen und uns die erforderlichen Auskünfte und Unterlagen geben. Darüber hinaus ist der Besteller auch ohne Aufforderung hierzu verpflichtet, wenn ein Dritter seinerseits die Abtretung der Forderungen des Bestellers ihm gegenüber von seiner Genehmigung abhängig macht.

**4.5** Der Besteller ist verpflichtet, jedem interessierten Dritten unseren Eigentumsanspruch, solange er rechtlich besteht, zur Kenntnis zu bringen und uns unter Übersendung einer Abschrift des Pfändungsprotokolls unverzüglich schriftlich zu benachrichtigen, wenn eine Pfändung von dritter Seite vorgenommen werden sollte, damit wir Klage gemäß § 771 ZPO erheben können. Soweit der Dritte nicht in der Lage ist, uns die gerichtlichen und außergerichtlichen Kosten einer Klage gemäß § 771 ZPO zu erstatten, haftet der Besteller für den Ausfall.

**4.6** Wir verpflichten uns, die uns zustehenden Sicherheiten auf Verlangen des Bestellers nach unserer Wahl insoweit freizugeben, als der realisierbare Wert unserer Sicherheiten die zu sichernden Forderungen um mehr als 10 % übersteigt. Unbeschadet dessen erfolgt die Eigentumsübertragung an den Besteller erst nach endgültiger Bezahlung des vollen Warenwertes und der eventuellen Nebenkosten, wie Fracht und Versicherung, bzw. bei Wechselkredit nach Einlösung des Wechsels. Eine Gewähr dafür, dass bei Nichtannahme oder Nichteinlösung des Wechsels dieser rechtzeitig protestiert wird, übernehmen wir nicht.

**4.7** Wir sind jederzeit berechtigt, die Abtretung der Ansprüche Dritten gegenüber offenzulegen.

**4.8** Unabhängig von der vorstehenden Forderungsabtretung (verlängerter Eigentumsvorbehalt) verpfändet der Besteller an uns seine Forderung gegenüber Dritten bezüglich der Vorbehaltsware, gleich aus welchem Rechtsgrund. Wir nehmen die Verpfändung an. Der Besteller bevollmächtigt und ermächtigt uns, die Verpfändung gegenüber Dritten anzuzeigen.

## 5. Gewährleistung und Mängelrüge

**5.1** Gewährleistungsrechte des Bestellers setzen voraus, dass dieser seinen nach § 377 HGB geschuldeten Untersuchungs- und Rügeobligationen ordnungsgemäß nachgekommen ist. Sollten sich Beanstandungen, trotz größter Aufmerksamkeit, ergeben, so sind offensichtliche Mängel unverzüglich, spätestens jedoch innerhalb von 14 Tagen nach Eingang der Ware, verdeckte Mängel unverzüglich nach ihrer Entdeckung, geltend zu machen, anderenfalls gilt die Ware als genehmigt. Maßgeblich ist dabei der Eingang der Mängelrüge bei uns.

**5.2** Mängelansprüche verjähren in 12 Monaten nach erfolgter Ablieferung der von uns gelieferten Ware bei unserem Besteller. Vorstehende Bestimmungen gelten nicht, soweit das BGB für Bauwerke und Sachen für Bauwerke, Rückgriffsansprüche und Baumängel längere Fristen zwingend vorschreibt. Die Verjährungsfrist im Fall eines Lieferregresses nach den §§ 478, 479 BGB bleibt unberührt. Vor etwaiger Rücksendung der Ware ist unsere Zustimmung einzuholen. Sollte, trotz angewandeter Sorgfalt, die gelieferte Ware einen Mangel aufweisen, der bereits zum Zeitpunkt des Gefahrüberganges vorlag, so werden wir die Ware, vorbehaltlich fristgerechter Mängelrüge, nach unserer Wahl nachbessern oder Ersatzware liefern. Es ist uns stets Gelegenheit zur Nacherfüllung innerhalb angemessener Frist zu geben.

**5.3** Schlägt die Nacherfüllung fehl, kann der Besteller - unbeschadet etwaiger Schadensersatzansprüche - vom Vertrag zurücktreten oder die Vergütung mindern. Ersatz für vergebliche Aufwendungen kann der Besteller nicht verlangen.

**5.4** Mängelansprüche bestehen nicht bei nur unerheblicher Abweichung von der vereinbarten Beschaffenheit, bei nur unerheblicher Beeinträchtigung der Brauchbarkeit, bei natürlicher Abnutzung oder Verschleiß sowie bei Schäden, die nach dem Gefahrübergang infolge fehlerhafter oder nachlässiger Behandlung, übermäßiger Beanspruchung, ungeeigneter Betriebsmittel, mangelhafter Bauarbeiten, ungeeigneten Baugrundes oder aufgrund besonderer äußerer Einflüsse entstehen, die nach dem Vertrag nicht vorausgesetzt sind. Werden vom Besteller oder Dritten unsachgemäße Instandsetzungsarbeiten oder Änderungen vorgenommen, so bestehen für diese und die daraus entstehenden Folgen ebenfalls keine Mängelansprüche.

**5.5** Ansprüche des Bestellers wegen der zum Zweck der Nacherfüllung erforderlichen Aufwendungen, insbesondere Transport-, Wege-, Arbeits- und Materialkosten, sind ausgeschlossen, soweit die Aufwendungen sich erhöhen, weil die von uns gelieferte Ware nachträglich an einen anderen Ort als die Niederlassung des Bestellers verbracht worden ist, es sei denn, die Verbringung entspricht ihrem bestimmungsgemäßen Gebrauch.

**5.6** Rückgriffsansprüche des Bestellers gegen uns bestehen nur insoweit, als der Besteller mit seinem Abnehmer keine über die gesetzlich zwingenden Mängelansprüche hinausgehenden Vereinbarungen getroffen hat. Für den Umfang des Rückgriffsanspruches des Bestellers gegen den Lieferer gilt ferner Ziffer 5.5 entsprechend.

**5.7** Weitergehende oder andere als die hier in Ziffer 5. geregelten Ansprüche des Bestellers gegen uns und unsere Erfüllungsgehilfen wegen eines Mangels sind ausgeschlossen.

**5.8** Im Falle des arglistigen Verschweigens eines Mangels oder im Falle der Übernahme einer Garantie für die Beschaffenheit der Ware zum Zeitpunkt des Gefahrüberganges (Erklärung des Verkäufers, dass der Kaufgegenstand bei Gefahrübergang eine bestimmte Eigenschaft hat und dass der Verkäufer verschuldensunabhängig für alle Folgen ihres Fehlens einstehen will) richten sich die Rechte des Bestellers ausschließlich nach den gesetzlichen Bestimmungen.

## 6. Haftungsbeschränkung

**6.1** Für Schäden haften wir - aus welchen Rechtsgründen auch immer - nur a) bei Vorsatz, b) bei grober Fahrlässigkeit, c) bei schuldhafter Verletzung von Leben, Körper, Gesundheit, d) bei Mängeln, die wir arglistig verschwiegen haben oder deren Abwesenheit wir garantiert haben, e) nach den zwingenden Regeln der Produkthaftung.

**6.2** Bei schuldhafter Verletzung wesentlicher Vertragspflichten haften wir auch bei leichter Fahrlässigkeit, jedoch begrenzt auf den vertragstypischen, vernünftigerweise vorhersehbaren Schaden.

**6.3** Weitere Ansprüche sind ausgeschlossen.

## 7. Zurückbehaltungsrecht und Aufrechnungsrecht

Dem Besteller steht das Recht zur Aufrechnung nur zu, wenn seine Gegenansprüche rechtskräftig festgestellt unbestritten oder von uns anerkannt sind. Zur Ausübung eines Zurückbehaltungsrechtes ist der Besteller nur insoweit befugt, als sein Gegenanspruch auf dem gleichen Vertragsverhältnis beruht.

## 8. Schlussbestimmungen

**8.1** Dieser Vertrag und die gesamten Rechtsbeziehungen der Parteien unterliegen dem Recht der Bundesrepublik Deutschland unter Ausschluss des UN-Kaufrechtes (CISG).

**8.2** Sollten einzelne Bestimmungen dieser Liefer- und Zahlungsbedingungen unwirksam sein oder werden oder eine Lücke enthalten, so bleiben die übrigen Bestimmungen hiervon unberührt.

**8.3** Erfüllungsort ist Mörfelden-Walldorf.

**8.4** Ausschließlicher Gerichtsstand für alle Streitigkeiten aus diesem Vertrag ist Darmstadt/Deutschland.


Stand: November 2022, FRANK GmbH, Mörfelden-Walldorf





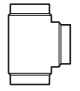



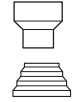



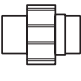
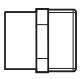

# Rohre und Formteile aus PE / Pipes and fittings made of PE







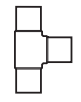

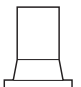
## Rohre / Pipe




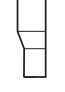
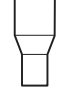


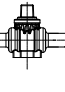
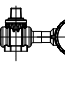

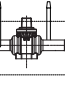

	Seite
	
SurePEX-Rohre .....	5
Sureline®-Rohre ohne Schutzmantel .....	6
mit Schutzmantel .....	8
mit Barrierschicht .....	10
ThermLine <b>NEU</b> .....	12
Prod.Gruppen 766	
SDR 7,4 .....	13
SDR 9 .....	13
SDR 11 .....	14
SDR 17 .....	15
SDR 26 .....	16
SDR 33 .....	17
SDR 41 .....	siehe Kapitel Lüftung
Sickerleitungsrohre .....	18

## Kurze Formteile/ Fittings with short spigot

	Seite
	
MULTI-Bögen 90° / MULTI bend 90° Prod.Gruppe 068 .....	19
	
Bögen 90° / Bend 90° Prod.Gruppe 001 .....	20
	
T-Stücke, T-Stücke mit red. Ab- gang / Tee Prod.Gruppe 307 .....	22
Prod.Gruppe 006 .....	22
Prod.Gruppe 016 .....	25
	
Vorschweißbunde / Stub flange Prod.Gruppe 012 .....	29
Prod.Gruppe 312 .....	29
	
Armaturenbande / Chamfered stub flange Prod.Gruppe 012 .....	32
Prod.Gruppe 975 .....	33
	
Losflansche / Backing ring Prod.Gruppe 014 .....	34
	
Reduktionen / Reducer Prod.Gruppe 317 .....	36
Prod.Gruppe 009 .....	37
Prod.Gruppe 941 .....	38
Prod.Gruppe 007 .....	40
	
Reduktionen exzentrisch / Reducer excentric Prod.Gruppe 005 .....	41

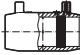

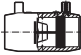
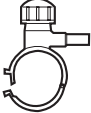


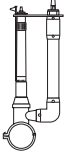
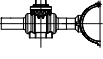

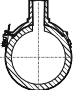
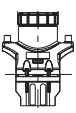
	Seite
	
Verschraubungen Typ 24 / Union type 24 Prod.Gruppe 024 .....	42
Einschraubteil Typ 24 .....	42
Einlegteile Typ 24 .....	42
Überwurfmutter Typ 24 .....	43
	
Adapter / Adaptor Prod.Gruppe 033 .....	43
Prod.Gruppe 032 .....	43
	
Endkappe / End cap Prod.Gruppe 302 .....	44
Prod.Gruppe 004 .....	44
<b>Lange Formteile / Fittings with long spigot</b>	

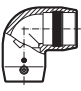
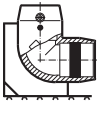


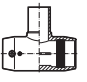
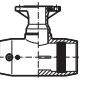
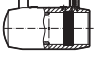

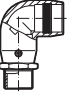
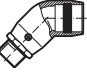

	Seite
	
MULTI-Bögen 90° / MULTI bend 90° Prod.Gruppe 068 .....	46
	
Bögen 90° / bend 90° Prod.Gruppe 0016 .....	47
	
Bögen 45° / Bend 45° Prod.Gruppe 0012 .....	48
	
Surebend aus Rohr geformt Surebend formed out of pipes 11°, 22°, 30°, 45°, 60°, 90° Prod.Gruppe 921, 922, 923, 924 .....	49
Prod.Gruppe 926 .....	50
Prod.Gruppe 929 .....	51
	
Winkel 90° / Elbow 90° Prod.Gruppe 061 .....	52
	
Winkel 45°, 30° / Elbow 45°, 30° Prod.Gruppe 060 .....	53
Prod.Gruppe 019 .....	54
	
T-Stücke, T-Stücke mit red. Ab- gang / Tee Prod.Gruppe 066 .....	54
Prod.Gruppe 065 .....	56, 58
Prod.Gruppe 955 .....	57, 59
	
Abzweig 45° / Branch 45° Prod.Gruppe 036 .....	60
Prod.Gruppe 945 .....	60
	
Vorschweißbunde / Stub flange Prod.Gruppe 062 .....	60

	Seite
	
Armaturenbande / Chamfered stub flange Prod.Gruppe 062 .....	62
Prod.Gruppe 975 .....	63
	
Losflansche / Backing ring Prod.Gruppe 014 .....	64
	
Festflansche / Fix flange stub end Prod.Gruppe 162 .....	66
	
Reduktionen exzentrisch / Reducer excentric Prod.Gruppe 069 .....	66
	
Reduktionen / Reducer concentric Prod.Gruppe 067 .....	67
	
Endkappen / End cap Prod.Gruppe 064 .....	70
	
Entlüftungsendkappe / Ventilation end cap Prod.Gruppe 0641 .....	71
	
Kugelhähne für Gas / PE Ball valve for gas Prod.Gruppe 3330, 3335 .....	72
	
Anbohrkugelhahn für Gas / PE Ball valve for gas Prod.Gruppe 362 .....	73
	
Einbaugarnitur für Kugelhahn und Anbohrkugelhahn Prod.Gruppe 98941 .....	74
	
Kugelhahn-Ausbläserinheit Prod.Gruppe 4331, 4332 .....	75
	
DAV-Ausbläserinheit Prod.Gruppe 479 .....	76

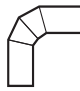
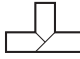


## Heizwendelformteile / Electrofusion fittings

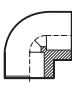

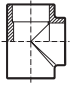
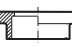
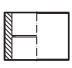
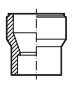
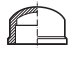
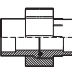
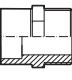
	Seite
	Muffen aus PE 100-RC / <i>E-coupler made of PE 100-RC</i> Prod.Gruppe 173 ..... 78
	Muffen aus PE 100-RC spanend gefertigt / <i>E-coupler machined</i> Prod.Gruppe 373 ..... 79
	Gasströmungswächter / <i>Gas stop</i> Prod.Gruppe 172 ..... 80
	Anbohrschellen (ABS) / <i>Tapping saddle</i> Prod.Gruppe 278 ..... 81 Prod.Gruppe 274 ..... 81 Prod.Gruppe 279 ..... 82 Prod.Gruppe 280 ..... 82 Prod.Gruppe 277 ..... 82
	Druckanbohrventil (DAV) / <i>Tapping saddle with brass-valve integrated cutter</i> Prod.Gruppe 079 ..... 83
	Einbaugarnitur für DAV Prod.Gruppe 9800 ..... 83
	DAV-Ausbläseereinheit Prod.Gruppe 70479 ..... 84
	Anbohrkugelhahn für Gas / <i>PE Ball valve for gas</i> Prod.Gruppe 362 ..... 85
	Einbaugarnitur für Anbohrkugel- hahn Prod.Gruppe 98941 ..... 85
	Stützenschelle / <i>Tapping saddle</i> Prod.Gruppe 288 ..... 86 Prod.Gruppe 289 ..... 87
	Sperrblasenschelle / Prod.Gruppe 075 ..... 88

	Seite
	Winkel 90° / <i>E-elbow 90°</i> Prod.Gruppe 171 ..... 88
	Winkel 90° mit Unterbau / <i>E-elbow 90° with bottom plate</i> Prod.Gruppe 971 ..... 88
	Winkel 45° / <i>E-elbow 45°</i> Prod.Gruppe 170 ..... 89
	Reduktionen / <i>E-reducer concentric</i> Prod.Gruppe 177 ..... 89
	T-Stücke, T-Stücke mit red. Ab- gang / <i>E-tee</i> Prod.Gruppe 176 ..... 90 Prod.Gruppe 175 ..... 90
	T-Stücke mit Festflansch / <i>E-tee with integrated flange</i> Prod.Gruppe 976 ..... 91
	Endkappen / <i>E-end cap</i> Prod.Gruppe 174 ..... 91
	Übergangsmuffen / <i>E-adapter socket</i> Prod.Gruppe 185 ..... 92 Prod.Gruppe 184 ..... 92
	Übergangswinkel 90° / <i>E-adapter elbow 90°</i> Prod.Gruppe 186 ..... 93 Prod.Gruppe 187 ..... 93
	Übergangswinkel 45° / <i>E-adapter elbow 45°</i> Prod.Gruppe 188 ..... 94 Prod.Gruppe 189 ..... 94
	Übergangsstücke / <i>Adaptors</i> Prod.Gruppe 180 ..... 95 Prod.Gruppe 181 ..... 95 Prod.Gruppe 032 ..... 96 Prod.Gruppe 033 ..... 96


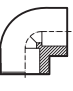

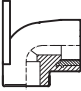
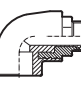
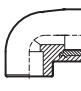
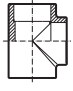
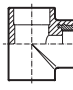
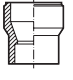
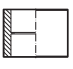
## Segmentierte Formteile / Segmented fittings

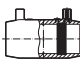
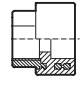

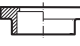

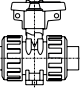
	Seite
	Segmentbögen / <i>Segmented bend</i> 90°, 60°, 45°, 30° Prod.Gruppe 939, 936, 934, 933 ..... 97
	Segmentabzweig 90°, 60°, 45° / <i>Segmented branch</i> Prod.Gruppe 949, 946, 944 ..... 107

## Formteile für Muffenschweißung / Fittings for socket welding

	Seite
 Winkel 90° / <i>Elbow 90°</i> Prod.Gruppe 051 ..... 118	118
 Winkel 45° / <i>Elbow 45°</i> Prod.Gruppe 050 ..... 118	118
 T-Stücke, T-Stücke mit red. Ab- gang / <i>Tee</i> Prod.Gruppe 056 ..... 118 Prod.Gruppe 055 ..... 119	118 119
 Bundbuchsen / <i>Flange adaptor</i> Prod.Gruppe 052 ..... 119	119
 Muffen / <i>Socket</i> Prod.Gruppe 053 ..... 119	119
 Reduktionen / <i>Reducer</i> Prod.Gruppe 057 ..... 120	120
 Endkappen / <i>End cap</i> Prod.Gruppe 054 ..... 120	120
 Verschraubungen Typ 24 / <i>Union type 24</i> Prod.Gruppe 024 ..... 121	121
 Adapter / <i>Adaptor</i> Prod.Gruppe 035 ..... 121 Prod.Gruppe 034 ..... 121	121 121

## agruair Druckluftrohrsystem / agruair air pressure piping system

	Seite
 Rohre / <i>Pipe</i> Prod.Gruppe 705 ..... 122	122
 Winkel 90° / <i>Elbow 90°</i> Prod.Gruppe 051 ..... 122	122
 Winkel 45° / <i>Elbow 45°</i> Prod.Gruppe 050 ..... 122	122
 Bögen 90° mit Anschluss- scheibe / <i>Bend 90° with bracket</i> Prod.Gruppe 081 ..... 123	123
 Winkel 90° mit Außenge- winde / <i>Elbow 90° with male thread</i> Prod.Gruppe 086 ..... 123	123
 Winkel 90° mit Innenge- winde / <i>Elbow 90° with female thread</i> Prod.Gruppe 087 ..... 124	124
 T-Stücke, T-Stücke mit red. Ab- gang / <i>Tee</i> Prod.Gruppe 056 ..... 124 Prod.Gruppe 055 ..... 125	124 125
 T-Stücke mit Innengewinde / <i>Tee with female thread</i> Prod.Gruppe 097 ..... 125	125
 Reduktionen / <i>Reducer</i> Prod.Gruppe 057 ..... 126	126
 Muffen / <i>Socket</i> Prod.Gruppe 053 ..... 126	126

	Seite
 E-Muffen / <i>E-coupler</i> Prod.Gruppe 173 ..... 127	127
 Adapter / <i>Adaptor</i> Prod.Gruppe 083 ..... 127 Prod.Gruppe 082 ..... 128	127 128
 Endkappen / <i>End cap</i> Prod.Gruppe 054 ..... 128	128
 Bundbuchsen / <i>Flange adaptor</i> Prod.Gruppe 052 ..... 129	129
 Losflansche / <i>Backing ring</i> Prod.Gruppe 014 ..... 129 Prod.Gruppe 015 ..... 130	129 130
 Kugelhahn M1 / <i>ball valve M1</i> Prod.Gruppe 363 ..... 130	130

## Palettierung und Liefermaße für PE Rohre<sup>1)</sup>

### PE-Xa Ringbund:

d	Ringbundmaße			
	l [m]	Da [mm]	Dj [mm]	b [mm]
25	50	850	650	190
	100	970		
32	50	1050	870	230
	100	1220		
	200	1430		
40	50	1020	800	295
	100	1160		
50	50	1280	1000	300
	100	1550		
63	50	1950	1600	250
	100	2100		330
75	50	1810	1400	300
	100	2070		360
90	50	1940	1450	380
	100	2010		500
110	50	1810	1400	700
	100	2000		800
125	50	1870	1400	800
	100	2090		900

### PE 100 und PE 100-RC Ringbund:

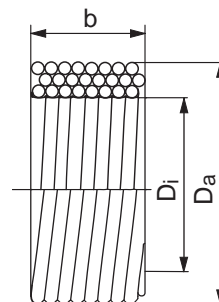
d	Ringbundmaße			
	l [m]	Da [mm]	Dj [mm]	b [mm]
32	50	1080	900	195
	100	1190		220
	200	1300		300
	300	1410		330
40	50	1090	800	205
	100	1160		295
	200	1370		335
	300	1440		420
50	50	1680	1400	200
	100	1760		320
	200	1940		380
	300	2200		470
63	50	1950	1600	255
	100	2100		330
	200	2280		430
	300	2360		500
75	50	2180	1900	470
	100	2440		360
	200	2440		600
	300	2570		750
	500	2930		920
90	50	2540	2200	380
	100	2700		480
	300	2960		780
110	50	2620	2200	480
	100	2805		580
	200	2950	2150	820
				1180
125	50	2770	2100	480
	100	2950	2150	650
	200	3000	2100	930
140	100	3270	2500	700
	150	3520		700
	200	3270		1200
160	100	3590	2700	700
	150	3590		1000
	180	3580		1150
180*	50	3700	2700	750
	100	3700		1100

### PE 100, PE 100-RC und PE-Xa Stangenware:

d	SDR	Stück/Palette	6 m	10 <sup>2)</sup> m	12 m
25	7,4-17,6	100	600	1000	1200
32	7,4-17,6	100	600	1000	1200
40	7,4-17,6	215	1290	2150	2580
50	7,4-17,6	140	840	1400	1680
63	7,4-17,6	108	648	1080	1296
75	7,4-17,6	63	378	---	756
90	7,4-51	53	318	---	636
110	7,4-51	48	288	---	576
125	7,4-51	43	258	---	516
140	7,4-51	38	228	---	456
160	7,4-51	20	120	---	240
180	7,4-51	17	102	---	204
200	7,4-51	14	84	---	168
225	7,4-51	14	84	---	168
250	7,4-51	12	72	---	144
280	7,4-51	12	72	---	144
315	7,4-51	6	36	---	72
355	7,4-51	6	36	---	72
400	13,6-51	4	24	---	48
400	13,6-51	6	36	---	72
400	7,4-11	2	12	---	24
450	13,6-51	2	12	---	24
450	7,4-11	2	12	---	24
500	7,4-51	2	12	---	24
560	7,4-51	2	12	---	24
630	7,4-51	2	12	---	24

1) nur Fabrikat agru-Frank  
2) nur für SurePEX Rohr blau

\*Maße können von der Norm abweichen

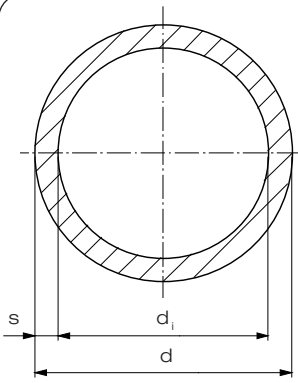


## SurePEX-Rohre / SurePEX pipe

peroxidisch vernetztes Polyethylen (PE-Xa), nach DIN 16892 und 16893, optimal geeignet für Hausanschlussleitungen, in Standardlängen von 6 m und 12 m, als Ringbundware in 50 m und 100 m Länge



SDR 11				
	d	s	d <sub>i</sub>	kg/m
	25	2,3	20,4	0,17
	32	2,9	26,2	0,27
	40	3,7	32,6	0,43
	50	4,6	40,8	0,66
	63	5,8	51,4	1,04
	75	6,8	61,4	1,45
	90	8,2	73,6	2,10
	110	10,0	90,0	3,00
	125	11,4	102,2	4,02
	140	12,7	114,6	5,03
	160	14,6	130,8	6,59



Sonderlängen und weitere Dimensionen auf Anfrage

SDR 7,4 auf Anfrage

1) nur Trinkwasserrohre werden in 10 m Längen geliefert

2) nur Gasrohre werden in 12 m Längen geliefert

Artikelgruppe:

Für Trinkwasser: SurePEX blau durchgefärbt

43 706...

Für Gas: SurePEX gelb durchgefärbt

43 709...

0 = 50 m Ringbund  
1 = 100 m Ringbund  
6 = 6 m Stange  
4<sup>1)</sup> = 10 m Stange  
7<sup>2)</sup> = 12 m Stange

Art.-Nr.	€/m
025 011 0	4,20
032 011 0	6,60
040 011 0	9,70
050 011 0	13,70
063 011 0	20,85
075 011 0	31,45
090 011 0	42,80
110 011 0	61,00
125 011 0	a.A.
140 011 0	a.A.
160 011 0	a.A.

Rabattgruppe  
119

## Sureline® I und II / Sureline® I and II

aus PE 100-RC, nach DIN EN 12201-2, 1555-2 und PAS 1075.

In Standardlängen von 6 m, 12 m und 100 m.

Sureline® I SDR 11 entspricht nach PAS 1075 dem Typ 1:

Dimensionsbereich = d 32 - d 63 mm durchgefärbt;

Sureline® II SDR 11 entspricht nach PAS 1075 dem Typ 2:

Dimensionsbereich = d 75 - d 800 mm mit ca. 2 mm farbiger Außenschicht

Technisch sind Sureline® I und Sureline® II Rohre gleichwertig

Artikelgruppe:

Sureline I

Sureline II

Für Trinkwasser: PE 100-RC

21 706...

23 706...

Für Gas: PE 100-RC

21 709...

23 709...

Für Abwasser: PE 100-RC

21 708...

23 708...

SDR 11	d	s	d <sub>i</sub>	PE kg/m
	32	3,0	26,0	0,28
	40	3,7	32,6	0,44
	50	4,6	40,8	0,68
	63	5,8	51,4	1,06
	75	6,8	61,4	1,48
	90	8,2	73,6	2,14
	110	10,0	90,0	3,18
	125	11,4	102,2	4,12
	140	12,7	114,6	5,13
	160	14,6	130,8	6,74
	180	16,4	147,2	8,51
	200	18,2	163,6	10,5
	225	20,5	184,0	13,3
	250	22,7	204,6	16,3
	280	25,4	229,2	20,5
	315	28,6	257,8	25,9
	355	32,2	290,6	32,9
	400	36,3	327,4	41,7
	450	40,9	368,2	52,8
	500	45,4	409,2	65,2
	560	50,8	458,4	81,7
	630	57,2	515,6	103,0
	710	64,5	581,0	131,0
	800	72,7	654,6	167,0

Sonderlängen auf Anfrage.

Für Ringbundware bis d125 mm erheben wir einen Aufschlag von bis zu 0,20 EUR/m und ab d140 mm einen Aufschlag von bis zu 0,40 EUR/m.



Sureline I Art.-Nr.	Sureline II Art.-Nr.	€/m
032 011 6		2,90
040 011 6		4,30
050 011 6		6,55
063 011 6		10,40
	075 011 6	10,95
	090 011 6	15,65
	110 011 6	23,20
	125 011 6	30,05
	140 011 6	37,65
	160 011 6	49,10
	180 011 6	61,80
	200 011 6	76,40
	225 011 6	96,00
	250 011 6	118,65
	280 011 6	148,65
	315 011 6	187,25
	355 011 6	237,75
	400 011 6	298,95
	450 011 6	382,10
	500 011 6	474,00
	560 011 6	591,15
	630 011 6	745,15
	710 011 6	947,95
	800 011 6	1.208,40

Rabattgruppe  
objektbezogen

1 = 100 m Ringbund (bis d 180)

6 = 6 m Stange

7 = 12 m Stange

## Sureline® II / Sureline® II

aus PE 100-RC, nach DIN EN 12201-2, 1555-2 und PAS 1075.  
In Standardlängen von 6 m, 12 m und 100 m.

Sureline® II SDR 17 entspricht nach PAS 1075 dem Typ 2:

Dimensionsbereich = d75 - d800 mm mit ca. 2 mm  
farbiger Außenschicht

Artikelgruppe:

Für Trinkwasser: PE 100-RC

Sureline II

23 706...

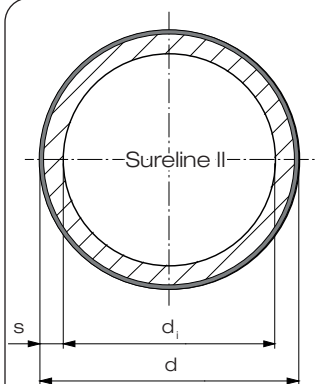
Für Gas: PE 100-RC

23 709...

Für Abwasser: PE 100-RC

23 708...

SDR 17	d	s	d <sub>i</sub>	PE kg/m
	75	4,5	66,0	1,03
	90	5,4	79,2	1,47
	110	6,6	96,8	2,19
	125	7,4	110,2	2,79
	140	8,3	123,4	3,50
	160	9,5	141,0	4,57
	180	10,7	158,6	5,77
	200	11,9	176,2	7,10
	225	13,4	198,2	9,00
	250	14,8	220,4	11,1
	280	16,6	246,8	13,9
	315	18,7	277,6	17,6
	355	21,1	312,8	22,4
	400	23,7	352,6	28,3
	450	26,7	396,6	35,8
	500	29,7	440,6	44,2
	560	33,2	493,6	55,4
	630	37,4	555,2	70,2
	710	42,1	625,8	89,0
	800	47,4	705,2	113,0



Sonderlängen auf Anfrage.

Für Ringbundware bis d125 mm erheben wir einen Aufschlag von bis zu 0,20 EUR/m  
und ab d140 mm einen Aufschlag von bis zu 0,40 EUR/m.



Sureline II Art.-Nr.	€/m
075 017 6	7,70
090 017 6	10,95
110 017 6	15,95
125 017 6	20,30
140 017 6	25,65
160 017 6	33,30
180 017 6	42,00
200 017 6	51,80
225 017 6	65,50
250 017 6	80,60
280 017 6	100,30
315 017 6	127,30
355 017 6	161,85
400 017 6	205,00
450 017 6	258,30
500 017 6	325,25
560 017 6	401,00
630 017 6	508,00
710 017 6	644,15
800 017 6	817,75

Rabattgruppe  
objektbezogen

1 = 100 m Ringbund (bis d 180)

6 = 6 m Stange

7 = 12 m Stange

## Sureline® III mit Schutzmantel / Sureline® III with protection layer

aus PE 100-RC mit einem PP-Schutzmantel,  
nach DIN EN 12201-2, 1555-2 und PAS 1075.  
In Standardlängen von 6 m, 12 m und 100 m.  
Sureline® mit Schutzmantel SDR 11 entspricht  
nach PAS 1075 dem Typ 3.

Artikelgruppe:

Sureline mit Schutzmantel

Für Trinkwasser: blau mit grünen Streifen

23 716...

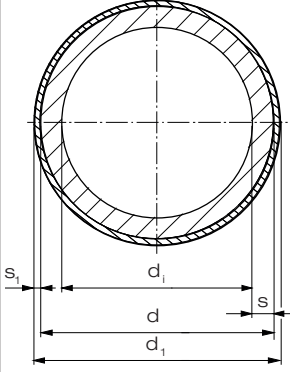
Für Gas: orange mit grünen Streifen

23 719...

Für Abwasser: braun mit grünen Streifen

23 718...

SDR 11	d	d <sub>1</sub>	s	s <sub>1</sub>	d <sub>1</sub>	PE kg/m
	75	78	6,8	1,5	61,4	1,93
	90	93	8,2	1,5	73,6	2,68
	110	113	10,0	1,5	90,0	3,85
	125	128	11,4	1,5	102,2	4,87
	140	143	12,7	1,5	114,6	5,98
	160	164	14,6	2,0	130,8	7,95
	180	184	16,4	2,0	147,2	9,87
	200	204	18,2	2,0	163,6	11,99
	225	229,6	20,5	2,3	184,0	15,18
	250	254,6	22,7	2,3	204,6	18,45
	280	284,6	25,4	2,3	229,2	22,82
	315	320,4	28,6	2,7	257,8	28,95
	355	360,4	32,2	2,7	290,6	36,29
	400	405,4	36,3	2,7	327,4	45,88
	450	456,0	40,9	3,0	368,2	58,00
	500	506,0	45,4	3,0	409,2	70,80
	560	566,0	50,8	3,0	458,4	88,00
	630	636,0	57,2	3,0	515,6	111,00
	710	716,0	64,5	3,0	581,0	138,00
	800	806,0	72,6	3,0	654,8	176,00
	900	906,0	81,7	3,0	736,6	221,00
	1000	1006,0	90,8	3,0	818,4	273,00
	1200	1206,0	108,9	3,0	982,2	391,00




Art.-Nr.	€/m
075 011 6	13,65
090 011 6	21,50
110 011 6	30,90
125 011 6	39,05
140 011 6	47,90
160 011 6	63,70
180 011 6	79,05
200 011 6	96,00
225 011 6	121,40
250 011 6	147,55
280 011 6	182,45
315 011 6	231,45
355 011 6	290,05
400 011 6	366,70
450 011 6	463,45
500 011 6	565,80
560 011 6	703,15
630 011 6	886,85
710 011 6	a. A.
800 011 6	a. A.
900 011 6	a. A.
1000 011 6	a. A.
1200 011 6	a. A.

Sonderlängen auf Anfrage.  
Für Ringbandware bis d125mm erheben wir einen Aufschlag von bis zu 0,20 EUR/m.

Rabattgruppe  
objektbezogen

1 = 100 m Ringbund (bis d 125)

6 = 6 m Stange

7 = 12 m Stange



## Sureline® III mit Schutzmantel / Sureline® III with protection layer

aus PE 100-RC mit einem PP-Schutzmantel,  
nach DIN EN 12201-2, 1555-2 und PAS 1075.  
In Standardlängen von 6 m, 12 m und 100 m.  
Sureline® mit Schutzmantel SDR 17 entspricht  
nach PAS 1075 dem Typ 3.

Artikelgruppe:

Sureline mit Schutzmantel

Für Trinkwasser: blau mit grünen Streifen

23 716...

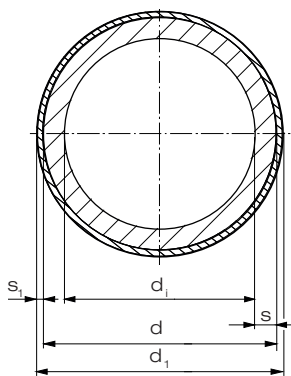
Für Gas: orange mit grünen Streifen

23 719...

Für Abwasser: braun mit grünen Streifen

23 718...

SDR 17	d	d <sub>i</sub>	s	s <sub>i</sub>	d <sub>1</sub>	PE kg/m
	90	93	5,4	1,5	79,2	2,01
	110	113	6,6	1,5	96,8	2,85
	125	128	7,4	1,5	110,2	3,54
	140	143	8,3	1,5	123,4	4,34
	160	164	9,5	2,0	141,0	5,77
	180	184	10,7	2,0	158,6	7,13
	200	204	11,9	2,0	176,2	8,64
	225	229,6	13,4	2,3	198,2	10,93
	250	254,6	14,8	2,3	220,4	13,18
	280	284,6	16,6	2,3	246,8	16,26
	315	320,4	18,7	2,7	277,6	20,64
	355	360,4	21,1	2,7	312,8	25,78
	400	405,4	23,7	2,7	352,6	32,44
	450	456,0	26,7	3,0	396,6	40,90
	500	506,0	29,7	3,0	440,6	49,90
	560	566,0	33,2	3,0	493,6	61,70
	630	636,0	37,4	3,0	555,2	77,30
	710	716,0	42,1	3,0	625,8	96,00
	800	806,0	47,4	3,0	705,2	122,00
	900	906,0	53,3	3,0	793,4	153,00
	1000	1006,0	59,3	3,0	881,4	189,00
	1200	1206,0	71,1	3,0	1057,8	270,00



Art.-Nr.	€/m
090 017 6	16,15
110 017 6	22,90
125 017 6	28,45
140 017 6	34,85
160 017 6	46,30
180 017 6	57,10
200 017 6	69,25
225 017 6	87,45
250 017 6	105,45
280 017 6	130,05
315 017 6	165,05
355 017 6	230,10
400 017 6	259,30
450 017 6	326,95
500 017 6	398,85
560 017 6	493,10
630 017 6	617,70
710 017 6	a. A.
800 017 6	a. A.
900 017 6	a. A.
1000 017 6	a. A.
1200 017 6	a. A.

Sonderlängen auf Anfrage.

Für Ringbundware bis d125mm erheben wir einen Aufschlag von bis zu 0,20 EUR/m.

Rabattgruppe  
objektbezogen

1 = 100 m Ringbund (bis d 125)

6 = 6 m Stange

7 = 12 m Stange

## Sureline® IV mit Barrierschicht / Sureline® IV barrier layer

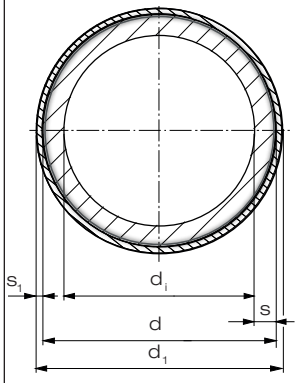
aus PE 100-RC mit einer diffusionsdichten Barrierschicht und einem PP-Schutzmantel, nach DIN EN 12201-2, 1555-2 und PAS 1075. In Standardlängen von 6 m, 12 m und 100 m.

Artikelgruppe:

Sureline mit Barrierschicht

Für Trinkwasser: blau mit grünen Streifen

23 726...

SDR 11	d	d <sub>i</sub>	s	s <sub>i</sub>	d <sub>1</sub>	PE kg/m
	32	35	3,0	1,5	26,0	0,53
	63	66	5,8	1,5	51,4	1,52
	75	78	6,8	1,5	61,4	2,03
	90	93	8,2	1,5	73,6	2,79
	110	113	10,0	1,5	90,0	3,96
	125	128	11,4	1,5	102,2	4,99
	140	143	12,7	1,5	114,6	5,10
	160	164	14,6	2,0	130,8	8,11
	180	184	16,4	2,0	147,2	10,00
	200	204	18,2	2,0	163,6	12,20
	225	230	20,5	2,3	184,0	15,33
	250	255	22,7	2,3	204,6	18,45



Art.-Nr.	€/m
032 011 6	a. A.
063 011 6	a. A.
075 011 6	a. A.
090 011 6	a. A.
110 011 6	a. A.
125 011 6	a. A.
140 011 6	a. A.
160 011 6	a. A.
180 011 6	a. A.
200 011 6	a. A.
225 011 6	a. A.
250 011 6	a. A.

Sonderlängen auf Anfrage.  
Für Ringbundware bis d125mm erheben wir einen Aufschlag von bis zu 0,20 EUR/m.

Rabattgruppe  
objektbezogen

1 = 100 m Ringbund (bis d 125)

6 = 6 m Stange

7 = 12 m Stange

## Sureline® IV mit Barrierschicht / Sureline® IV barrier layer

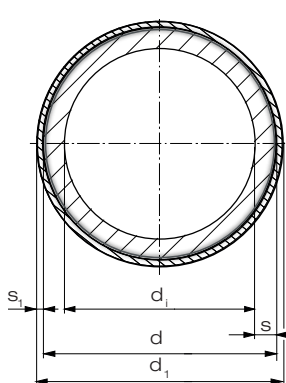
aus PE 100-RC mit einer diffusionsdichten Barrierschicht und einem PP-Schutzmantel, nach DIN EN 12201-2, 1555-2 und PAS 1075. In Standardlängen von 6 m, 12 m und 100 m.

Artikelgruppe:

Sureline mit Barrierschicht

Für Trinkwasser: blau mit grünen Streifen

23 726...

SDR 17	d	d <sub>i</sub>	s	s <sub>i</sub>	d <sub>i</sub>	PE kg/m
	63	66	3,8	1,5	55,4	1,19
	75	78	4,5	1,5	66,0	1,68
	90	93	5,4	1,5	79,2	2,12
	110	113	6,6	1,5	96,8	2,98
	125	128	7,4	1,5	110,2	3,70
	140	143	8,3	1,5	123,4	4,52
	160	164	9,5	2,0	141,0	5,94
	180	184	10,7	2,0	158,6	7,32
	200	204	11,9	2,0	176,2	8,83
	225	230	13,4	2,3	198,2	11,13
	250	255	14,8	2,3	220,4	13,40



Art.-Nr.	€/m
063 017 6	a. A.
075 017 6	a. A.
090 017 6	a. A.
110 017 6	a. A.
125 017 6	a. A.
140 017 6	a. A.
160 017 6	a. A.
180 017 6	a. A.
200 017 6	a. A.
225 017 6	a. A.
250 017 6	a. A.

Rabattgruppe  
objektbezogen

Sonderlängen auf Anfrage.  
Für Ringbundware bis d125mm erheben wir einen Aufschlag von bis zu 0,20 EUR/m.

1 = 100 m Ringbund (bis d 125)

6 = 6 m Stange

7 = 12 m Stange

## ThermLine / ThermLine

**NEU**

aus PE 100-RC, für kalte Nahwärmenetze,  
nach DIN 8074 und 8075,  
in Standardlängen von 6 m, 12 m,  
schwarz mit roten bzw. grünen Streifen.

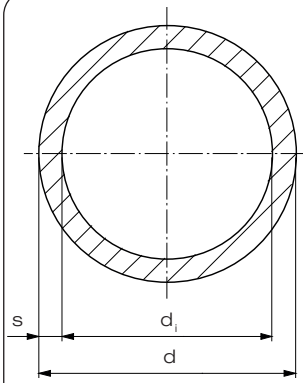
Artikelgruppe:

mit roten Streifen, Vorlauf zur WP

21 718...

mit grünen Streifen, Rücklauf von WP

21 714...

SDR 17	d	s	d <sub>i</sub>	PE kg/m
	90	5,4	79,2	1,47
	110	6,6	96,8	2,19
	125	7,4	110,2	2,79
	140	8,3	123,4	3,50
	160	9,5	141,0	4,57
	180	10,7	158,6	5,77
	200	11,9	176,2	7,10
	225	13,4	198,2	9,00
	250	14,8	220,4	11,1
	280	16,6	246,8	13,9
	315	18,7	277,6	17,6
	355	21,1	312,8	22,4
	400	23,7	352,6	28,3

Weitere Dimensionen und Sonderlängen auf Anfrage.

Art.-Nr.	€/m
090 017 6	a. A.
110 017 6	a. A.
125 017 6	a. A.
140 017 6	a. A.
160 017 6	a. A.
180 017 6	a. A.
200 017 6	a. A.
225 017 6	a. A.
250 017 6	a. A.
280 017 6	a. A.
315 017 6	a. A.
355 017 6	a. A.
400 017 6	a. A.

 Rabattgruppe  
objektbezogen

6 = 6 m Stange

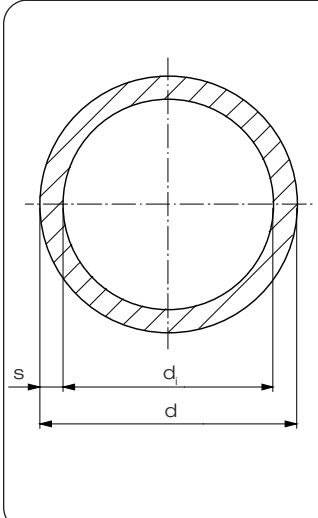
7 = 12 m Stange

## Rohre / Pipe

aus PE 100-RC, nach DIN 8074 / 75  
in Standardlängen von 5 m.

PE 100-RC schwarz

21 766...

SDR 7,4	d	s	d <sub>i</sub>	PE kg/m
	63	8,6	45,8	1,49
	75	10,3	54,4	2,12
	90	12,3	65,4	3,03
	110	15,1	79,8	4,54
	125	17,1	90,8	5,84
	140	19,2	101,6	7,33
	160	21,9	116,2	9,54
	180	24,6	130,8	12,10
	200	27,4	145,2	14,90
	225	30,8	163,4	18,80
	250	34,2	181,6	23,30
	280	38,3	203,4	29,20
	315	43,1	228,8	36,90
	355	48,5	258,0	46,80
	400	54,7	290,6	59,40
	450	61,5	327,0	75,20
	500	68,3	363,4	92,80

Sonderlängen auf Anfrage

Ein umfangreiches Rohr- und Formteilprogramm in Blau finden Sie unter „agruair“.

Art.-Nr.	€/m
063 007 5	
075 007 5	
090 007 5	
110 007 5	
125 007 5	
140 007 5	
160 007 5	
180 007 5	
200 007 5	auf Anfrage
225 007 5	
250 007 5	
280 007 5	
315 007 5	
355 007 5	
400 007 5	
450 007 5	
500 007 5	

Rabattgruppe  
PE 60

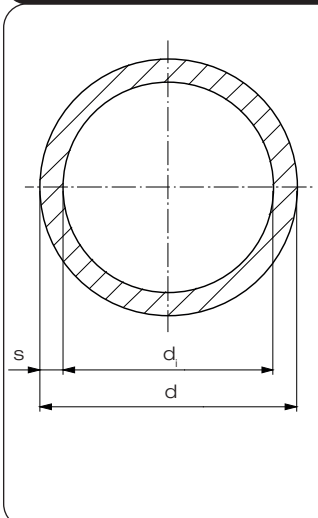
## Rohre / Pipe

aus PE 100-RC, nach DIN 8074 / 75  
in Standardlängen von 11,80 m.

Artikelgruppe

PE 100-RC schwarz

21 766...

SDR 9	d	s	d <sub>i</sub>	PE kg/m
	63	7,1	48,8	1,30
	75	8,4	58,2	1,80
	90	10,1	69,8	2,60
	110	12,3	85,4	3,80
	125	14,0	97,0	4,90
	140	15,7	108,6	6,20
	160	17,9	124,2	8,05
	180	20,1	139,8	10,20
	200	22,4	155,2	12,60
	225	25,2	174,6	15,90
	250	27,9	194,2	19,56
	280	31,3	217,4	24,60
	315	35,2	244,6	31,10
	355	39,7	275,6	39,50
	400	44,7	310,6	50,10
	450	50,3	349,4	63,40
	500	55,8	388,4	78,10

Sonderlängen auf Anfrage

  
erhältlich für PE 100  
und PE 100-RC  
Schwarz  
d 63 - d 630  
auf Anfrage

Art.-Nr.	€/m
063 009 9	
075 009 9	
090 009 9	
110 009 9	
125 009 9	
140 009 9	
160 009 9	
180 009 9	
200 009 9	auf Anfrage
225 009 9	
250 009 9	
280 009 9	
315 009 9	
355 009 9	
400 009 9	
450 009 9	

Rabattgruppe  
PE 61

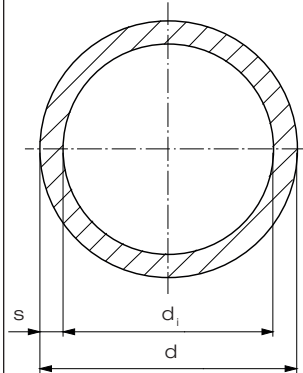
## Rohre / Pipe

aus PE 100 und PE 100-RC, nach DIN 8074 / 75  
in Standardlängen je nach Dimension  
von 5 m, und 6 m (ab d 1600 mm = 5,8 m).

Artikelgruppe **PE 100 Schwarz** 25 705...

**PE 100-RC Schwarz** 21 766...

SDR 11	d	s	d <sub>i</sub>	PE kg/m
	20	2,0	16,0	0,11
	25	2,3	20,4	0,17
	32	3,0	26,0	0,28
	40	3,7	32,6	0,44
	50	4,6	40,8	0,68
	63	5,8	51,4	1,06
	75	6,8	61,4	1,48
	90	8,2	73,6	2,14
	110	10,0	90,0	3,18
	125	11,4	102,2	4,12
	140	12,7	114,6	5,13
	160	14,6	130,8	6,74
	180	16,4	147,2	8,51
	200	18,2	163,6	10,5
	225	20,5	184,0	13,3
	250	22,7	204,6	16,3
	280	25,4	229,2	20,5
	315	28,6	257,8	25,9
	355	32,2	290,6	32,9
	400	36,3	327,4	41,7
	450	40,9	368,2	52,8
	500	45,4	409,2	65,2
	560	50,8	458,4	81,7
	630	57,2	515,6	103,0
	710	64,5	581,0	131
	800	72,7	654,6	167
	900	81,7	736,6	211
	1000	90,8	818,4	260
	1200	108,9	982,2	375
	1400	127,0	1146,0	510
	1600	145,2	1309,6	666



Sonderlängen auf Anfrage

**DIBt**  
zugelassen  
für PE 100 und  
PE 100-RC  
bis d 630  
Schwarz



erhältlich für PE 100  
und PE 100-RC  
Schwarz  
d 63 - d 630  
auf Anfrage



erhältlich für PE 100  
und PE 100-RC  
bis d 500  
auf Anfrage

Unser komplettes Produktprogramm ab da 710 mm finden Sie ebenfalls in einer separaten Auflistung. Fragen Sie uns gerne an.

PE 100	PE 100-RC	€/m
	020 011 5	2,05
	025 011 5	2,60
	032 011 6	3,55
	040 011 6	5,15
	050 011 6	7,20
	063 011 6	11,10
	075 011 6	16,35
	090 011 6	21,80
	110 011 6	29,80
	125 011 6	40,00
	140 011 6	54,55
	160 011 6	63,80
	180 011 6	87,25
	200 011 6	114,75
	225 011 6	137,40
	250 011 6	169,80
	280 011 6	212,25
	315 011 6	269,10
	355 011 6	341,40
	400 011 6	433,20
	450 011 6	535,75
	500 011 6	678,05
	560 011 6	851,15
	630 011 6	1.075,50
	710 011 6	a. A.
	800 011 6	a. A.
	900 011 5	a. A.
	1000 011 5	a. A.
	1200 011 5	a. A.
	1400 011 5	a. A.
1600 011 5		a. A.

Rabattgruppe  
dimensions-  
abhängig 61  
60

5 = 5 m Stange  
6 = 6 m Stange  
7 = 12 m Stange

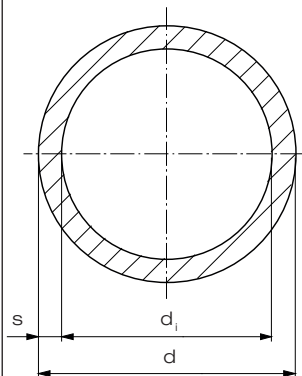
## Rohre / Pipe

aus PE 100 und PE 100-RC, nach DIN 8074 / 75  
in Standardlängen je nach Dimension  
von 5 und 6 m (ab d 1600 mm = 5,8 m).

Artikelgruppe **PE 100 Schwarz** 25 705...

**PE 100-RC Schwarz** 21 766...

SDR 17	d	s	d <sub>i</sub>	PE kg/m
	32	2,0 <sup>1)</sup>	28,0	0,20
	40	2,4	35,2	0,30
	50	3,0	44,0	0,46
	63	3,8	55,4	0,73
	75	4,5	66,0	1,03
	90	5,4	79,2	1,47
	110	6,6	96,8	2,19
	125	7,4	110,2	2,79
	140	8,3	123,4	3,50
	160	9,5	141,0	4,57
	180	10,7	158,6	5,77
	200	11,9	176,2	7,12
	225	13,4	198,2	9,03
	250	14,8	220,4	11,1
	280	16,6	246,8	13,9
	315	18,7	277,6	17,6
	355	21,1	312,8	22,4
	400	23,7	352,6	28,3
	450	26,7	396,6	35,8
	500	29,7	440,6	44,2
	560	33,2	493,6	55,4
	630	37,4	555,2	70,2
	710	42,1	625,8	89,0
	800	47,4	705,2	113
	900	53,3	793,7	143
	1000	59,3	881,4	176
	1200	71,1	1057,8	254
	1400	83,0	1234,0	345
	1600	94,8	1410,4	451
	1800	106,6	1586,8	571
	2000	118,4	1736,2	704
	2250	133,3	1983,4	892
	2500	148,1	2203,8	1101



**DIBt**  
zugelassen  
für PE 100 und  
PE 100-RC  
bis d 800  
Schwarz



erhältlich für PE 100  
und PE 100-RC  
bis d 450  
auf Anfrage

Unser komplettes Produkt-  
programm ab da 710 mm  
finden Sie ebenfalls in einer  
separaten Auflistung.  
Fragen Sie uns gerne an.

PE 100	PE 100-RC	€/m
	032 017 5	2,70
	040 017 5	3,65
	050 017 5	5,15
	063 017 6	7,35
	075 017 6	10,75
	090 017 6	14,70
	110 017 6	19,85
	125 017 6	27,35
	140 017 6	33,60
	160 017 6	41,25
	180 017 6	59,50
	200 017 6	74,30
	225 017 6	84,75
	250 017 6	119,65
	280 017 6	136,60
	315 017 6	172,35
	355 017 6	238,80
	400 017 6	315,20
	450 017 6	349,30
	500 017 6	440,00
	560 017 6	550,20
	630 017 6	754,05
	710 017 6	a. A.
	800 017 6	a. A.
	900 017 5	a. A.
	1000 017 5	a. A.
	1200 017 5	a. A.
	1400 017 5	a. A.
	1600 017 5	a. A.
	1800 017 5	a. A.
	2000 017 5	a. A.
	2250 017 5	a. A.
	2500 017 5	a. A.

Rabattgruppe  
dimensions-  
abhängig 61  
60

Sonderlängen auf Anfrage

1) Aus schweißtechnischen Gründen sind die Wanddicken abweichend von der Norm ausgeführt.

5 = 5 m Stange

6 = 6 m Stange

7 = 12 m Stange

## Rohre / Pipe

aus PE 100 und PE 100-RC, nach DIN 8074 / 75  
Standardlänge von 5 m (ab d 1600 mm = 5,8 m).

Artikelgruppe **PE 100 Schwarz** 25 705...

Artikelgruppe **PE 100-RC Schwarz** 21 766...

SDR 26	d	s	d <sub>i</sub>	PE kg/m
	90	3,5	83,0	0,99
	110	4,2	101,6	1,45
	125	4,8	115,4	1,86
	140	5,4	129,2	2,35
	160	6,2	147,6	3,08
	180	6,9	166,2	3,83
	200	7,7	184,6	4,74
	225	8,6	207,8	5,96
	250	9,6	230,8	7,38
	280	10,7	258,6	9,20
	315	12,1	290,8	11,7
	355	13,6	327,8	14,8
	400	15,3	369,4	18,8
	450	17,2	415,6	23,7
	500	19,1	461,8	29,2
	560	21,4	517,2	36,6
	630	24,1	581,8	46,4
	710	27,2	655,6	59,0
	800	30,6	738,8	74,7
	900	34,4	831,2	94,4
	1000	38,2	923,6	117
	1200	45,9	1108,2	168
	1400	53,5	1293,0	228
	1600	61,2	1477,6	298
	1800	68,8	1662,4	377
	2000	76,4	1847,2	465
	2250	86,0	2078,0	589
	2500	95,5	2309,0	727

Sonderlängen auf Anfrage

PE 100	PE 100-RC	€/m.
	090 026 5	13,35
	110 026 5	15,90
	125 026 5	21,10
	140 026 5	26,05
	160 026 5	30,90
	180 026 5	44,55
	200 026 5	49,70
	225 026 5	62,95
	250 026 5	77,45
	280 026 5	105,10
	315 026 5	122,65
	355 026 5	160,90
	400 026 5	204,40
	450 026 5	259,20
	500 026 5	319,20
	560 026 5	401,90
	630 026 5	505,75
	710 026 5	a. A.
	800 026 5	a. A.
	900 026 5	a. A.
	1000 026 5	a. A.
	1200 026 5	a. A.
	1400 026 5	a. A.
	1600 026 5	a. A.
	1800 026 5	a. A.
	2000 026 5	a. A.
	2250 026 5	a. A.
	2500 026 5	a. A.

Unser komplettes Produktprogramm ab da 710 mm finden Sie ebenfalls in einer separaten Auflistung. Fragen Sie uns gerne an.

5 = 5 m Stange

6 = 6 m Stange

Rabattgruppe dimensionsabhängig 61  
60



## Rohre / Pipe

aus PE 100 und PE 100-RC, nach DIN 8074 / 75  
in Standardlängen je nach Dimension  
von 5 und 6 m (ab d 1600 mm = 5,8 m).

Artikelgruppe **PE 100 Schwarz** 25 705...

Artikelgruppe **PE 100-RC Schwarz** 21 766...

SDR 33	d	s	d <sub>i</sub>	PE kg/m
	75	2,3	70,4	0,6
	90	2,8	84,4	0,8
	110	3,4	103,0	1,2
	125	4,0	117,2	1,5
	140	4,3	131,4	1,9
	160	4,9	150,2	2,5
	180	5,5	169,0	3,1
	200	6,2	187,6	3,9
	225	6,9	211,2	4,8
	250	7,7	234,6	6,0
	280	8,6	262,8	7,5
	315	9,7	295,6	9,5
	355	10,9	332,8	12,0
	400	12,3	375,4	15,2
	450	13,8	422,4	19,2
	500	15,3	469,4	23,6
	560	17,2	525,6	29,7
	630	19,3	591,4	37,5
	710	21,8	666,4	47,7
	800	24,5	751,0	60,4
	900	27,6	844,8	76,4
	1000	30,6	938,8	94,1
	1200	36,7	1126,6	135
	1400	42,9	1314,2	184
	1600	49,0	1502,0	241
	1800	55,1	1689,8	305
	2000	61,2	1877,6	376
	2250	68,9	2112,2	476
	2500	76,5	2347,0	587

Sonderlängen auf Anfrage

Unser komplettes Produktprogramm ab da 710 mm finden Sie ebenfalls in einer separaten Auflistung. Fragen Sie uns gerne an.

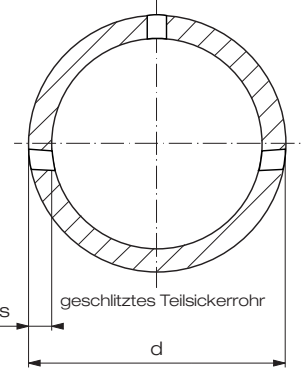
5 = 5 m Stange  
6 = 6 m Stange

Rabattgruppe dimensionsabhängig  
61  
60

PE 100	PE 100-RC	€/m
	075 033 5	7,20
	090 033 5	10,35
	110 033 6	12,70
	125 033 6	16,30
	140 033 6	20,75
	160 033 6	24,00
	180 033 6	34,75
	200 033 6	38,95
	225 033 6	48,75
	250 033 6	60,30
	280 033 6	81,90
	315 033 6	94,65
	355 033 6	126,45
	400 033 6	158,95
	450 033 6	201,75
	500 033 6	249,00
	560 033 6	311,85
	630 033 6	394,70
	710 033 6	a. A.
	800 033 6	a. A.
	900 033 5	a. A.
	1000 033 5	a. A.
	1200 033 5	a. A.
	1400 033 5	a. A.
	1600 033 5	a. A.
	1800 033 5	a. A.
	2000 033 5	a. A.
	2250 033 5	a. A.
	2500 033 5	a. A.

## Sickerleitungsrohre / Drainage pipe

aus PE, nach DIN 4266-1, in Längen von 6 m und 12 m,  
Ausführungen als geschlitztes oder gelochtes Teilsickerrohr oder  
als Vollsickerrohr.

Sickerrohe	d	SDR 33	SDR 17	SDR 11	SDR 7,4
		s	s	s	s
	110	3,4	6,6	10,0	15,1
	125	3,9	7,4	11,4	17,1
	140	4,3	8,3	12,7	19,2
	160	4,9	9,5	14,6	21,9
	180	5,5	10,7	16,4	24,6
	200	6,2	11,9	18,2	27,4
	225	6,9	13,4	20,5	30,8
	250	7,7	14,8	22,7	34,2
	280	8,6	16,6	25,4	38,3
	315	9,7	18,7	28,6	43,1
	355	10,9	21,1	32,2	48,5
	400	12,3	23,7	36,3	54,7
	450	13,8	26,7	40,9	61,5

Art.-Nr.	€/m
auf Anfrage	auf Anfrage

### geschlitztes Teilsickerrohr

Schlitz- breite	Schlitz- länge	Schlitz- abstand
8	60	30-160
10	60	30-160
12	70	30-160
15	70	30-160
3 Schlitz- e am Umfang		

### gelochtes Teilsickerrohr

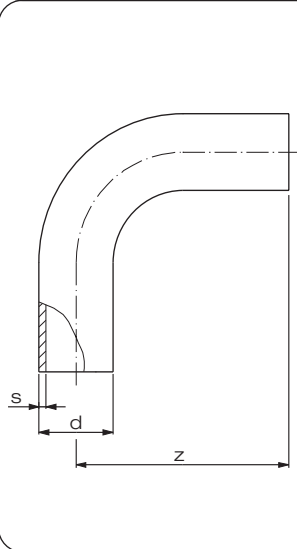
Loch- durchmesser	Loch- abstand
8	30-160
10	30-160
12	30-160
15	30-160
2/3 gebohrt 4-8 Bohrungen am Umfang	

### gelochtes Vollsickerrohr

Loch- durchmesser	Loch- abstand
8	30-160
10	30-160
12	30-160
15	30-160
6 -12 Bohrungen am Umfang	

## MULTI-Bögen 90° / MULTI bend 90°

formgespritzt, nach DIN EN 12201-3 und 1555-3,  
mit langen Schweißenden,  $r \approx d$

SDR 11				
	d	s	z	VE <sup>1)</sup>
	20	2,0	60,0	200
	25	2,3	68,5	100
	32	2,9	79,0	50
	40	3,7	92,5	30
	50	4,6	108,5	40
	63	5,8	129,5	20
	75	6,8	150,0	14
	90	8,2	168,0	8
	110	10,0	192,0	14
	125	11,4	218,0	8
	140	12,7	241,0	5
	160	14,6	261,5	4
	180	16,4	290,5	5
	200	18,2	318,5	3
	225	20,5	353,0	2
	250	22,7	389,0	1
	280	25,4	429,0	1
	315	28,6	475,0	1

1) VE = Verpackungseinheit



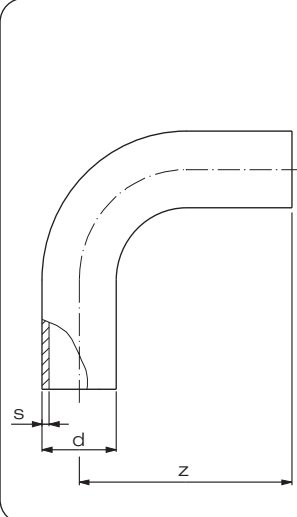
Artikelgruppe **PE 100-RC** 70 068...

Art.-Nr.	€/Stück
0020 11	12,65
0025 11	13,25
0032 11	14,30
0040 11	18,15
0050 11	23,65
0063 11	42,70
0075 11	56,15
0090 11	64,40
0110 11	118,00
0125 11	150,40
0140 11	167,80
0160 11	231,05
0180 11	259,50
0200 11	370,10
0225 11	435,45
0250 11	851,05
0280 11	1.229,65
0315 11	1.562,75

Rabattgruppe  
PE 51

## MULTI-Bögen 90° / MULTI bend 90°

formgespritzt, nach DIN EN 12201-3 und 1555-3,  
mit langen Schweißenden,  $r \approx d$

SDR 17				
	d	s	z	VE <sup>1)</sup>
	63	3,8	129,5	20
	75	4,5	150,0	14
	90	5,4	168,0	8
	110	6,6	192,0	14
	125	7,4	218,0	8
	140	8,3	241,0	5
	160	9,5	261,5	4
	180	10,7	290,5	5
	200	11,9	318,5	3
	225	13,4	353,0	2
	250	14,8	389,0	1
	280	16,6	429,0	1
	315	18,7	475,0	1

1) VE = Verpackungseinheit



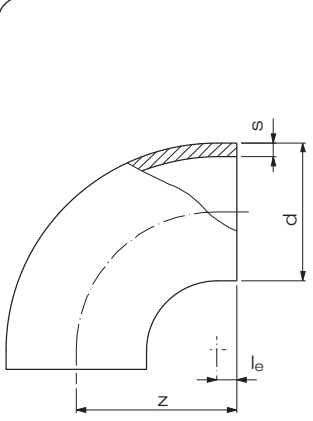
Artikelgruppe **PE 100-RC** 70 068...

Art.-Nr.	€/Stück
0063 17	37,70
0075 17	50,90
0090 17	57,45
0110 17	106,65
0125 17	135,40
0140 17	166,25
0160 17	198,05
0180 17	222,70
0200 17	304,35
0225 17	359,95
0250 17	717,30
0280 17	1.045,25
0315 17	1.335,20

Rabattgruppe  
PE 51

## Bögen 90° / Bend 90°

formgespritzt, nach DIN EN 12201-3 und 1555-3,  $r \approx d$

SDR 11	d	s	z	l <sub>e</sub>	VE <sup>1)</sup>
	20	2,5	32	9	240
	25	2,7	38	8	160
	32	2,9	43	11	120
	40	3,7	46	6	80
	50	4,6	58	8	100
	63	5,8	70	7	50
	75	6,6	85	10	30
	90	8,2	100	10	16
	110	10,0	124	14	20
	125	11,4	140	15	15
	140	12,7	150	10	10
	160	14,6	180	25	6
	180	16,4	200	20	5
	200	18,2	220	20	6
	225	20,5	243	18	5
	250	22,7	290	25	3
	280	25,4	290	25	2
	315	28,6	340	40	1
	355	32,2	340	40	1
	400	36,3	345	45	1
	450	40,9	445	45	1
	500	45,4	445	45	1

1) VE = Verpackungseinheit im Karton



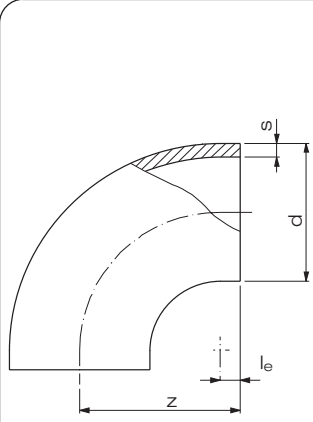
Artikelgruppe PE 100-RC 70 001...

Art.-Nr.	€/Stück
0020 11	8,75
0025 11	8,90
0032 11	9,55
0040 11	11,90
0050 11	14,45
0063 11	19,85
0075 11	27,00
0090 11	37,90
0110 11	70,50
0125 11	99,00
0140 11	132,10
0160 11	160,60
0180 11	209,05
0200 11	282,25
0225 11	354,05
0250 11	645,15
0280 11	846,05
0315 11	1.165,20
0355 11	1.961,55
0400 11	2.691,15
0450 11	3.837,00
0500 11	4.950,25

Rabattgruppe PE 66

## Bögen 90° / Bend 90°

formgespritzt, nach DIN EN 12201-3 und 1555-3,  $r \approx d$

SDR 17	d	s	z	l <sub>e</sub>	VE <sup>1)</sup>
	63	3,8	70	7	50
	75	4,5	85	10	30
	90	5,4	100	10	16
	110	6,6	123	13	20
	125	7,4	140	15	15
	140	8,3	150	10	10
	160	9,5	180	25	6
	180	10,7	200	20	5
	200	11,9	220	20	6
	225	13,4	245	20	5
	250	14,8	285	20	3
	280	16,6	290	25	3
	315	18,7	340	40	1
	355	21,1	340	40	1
	400	23,7	340	40	1
	450	26,7	445	45	1
	500	29,7	445	45	1

1) VE = Verpackungseinheit im Karton



Artikelgruppe PE 100-RC 70 001...

Art.-Nr.	€/Stück
0063 17	18,80
0075 17	26,75
0090 17	33,65
0110 17	69,15
0125 17	87,25
0140 17	126,15
0160 17	138,85
0180 17	170,95
0200 17	212,25
0225 17	262,55
0250 17	424,80
0280 17	554,35
0315 17	764,05
0355 17	1.449,25
0400 17	2.015,35
0450 17	2.856,60
0500 17	3.604,10

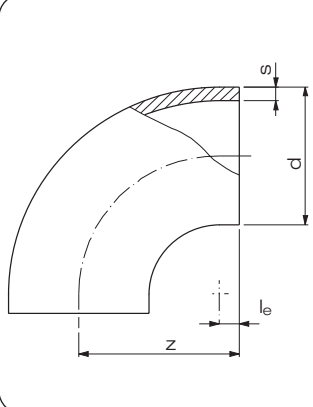
Rabattgruppe PE 66

## Bögen 90° / Bend 90°

formgespritzt, nach DIN EN 12201-3 und 1555-3,  $r \approx d$

Artikelgruppe **PE 100-RC**

70 001...

SDR 33	d	s	z	l <sub>e</sub>	VE <sup>1)</sup>
	110	3,4	120	10	20
	125	3,9	140	15	15
	140	4,3	150	10	10
	160	4,9	178	25	6
	180	5,5	200	20	5
	200	6,2	220	20	6
	225	6,9	245	20	5
	250	7,7	290	25	3
	280	8,6	290	30	3
	315	9,7	340	40	1
	355	10,9	340	40	1
	400	12,3	345	45	1
	450	13,8	445	45	1
	500	15,3	445	45	1

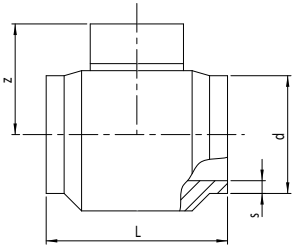
1) VE = Verpackungseinheit im Karton

Art.-Nr.	€/Stück
0110 33	53,20
0125 33	69,15
0140 33	89,10
0160 33	108,70
0180 33	134,00
0200 33	164,30
0225 33	202,30
0250 33	262,70
0280 33	372,25
0315 33	402,75
0355 33	1.095,85
0400 33	1.532,15
0450 33	2.236,25
0500 33	3.117,55

Rabattgruppe  
PE 66

## T-Stücke / Tee

spanend gefertigt, nach DIN EN 12201-3 und 1555-3, verstärkt.

SDR 7,4	d	s	L	z	VE <sup>1)</sup>
	250	34,2	450	355	1
	280	38,3	480	370	1
	315	43,1	520	387	1
	355	48,5	560	457	1
	400	54,7	600	480	1
	450	61,5	650	505	1
	500	68,3	710	580	1

1) VE = Verpackungseinheit im Karton

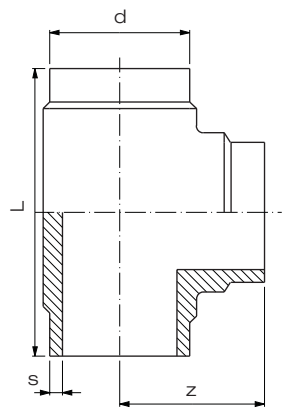
Artikelgruppe PE 100-RC 70 307...

Art.-Nr.	€/Stück
2525 07	7.195,25
2828 07	8.533,35
3131 07	10.164,65
3535 07	12.472,85
4040 07	16.106,20
4545 07	19.037,30
5050 07	36.994,70

Rabattgruppe  
PE 73

## T-Stücke / Tee

formgespritzt, nach DIN EN 12201-3 und 1555-3, verstärkt.

SDR 11	d	s	L	z	VE <sup>1)</sup>
	20	1,9	68	34	160
	25	2,3	80	40	300
	32	2,9	90	45	120
	40	3,7	100	50	50
	50	4,6	120	60	50
	63	5,8	144	72	30
	75	6,8	152	75	20
	90	8,2	212	105	8
	110	10,0	253	122	13
	125	11,4	277	140	8
	140	12,7	304	152	6
	160	14,6	340	170	4
	180	16,4	365	183	3
	200	18,2	400	200	4
	225	20,5	440	220	3
	250	22,7	466	235	3
	280	25,4	536	270	1
	315	28,6	540	270	1
	355	32,2	680	340	1
	400	36,3	695	350	1
	450	40,9	900	450	1
	500	45,4	900	450	1

1) VE = Verpackungseinheit im Karton

Artikelgruppe PE 100-RC 70 006...



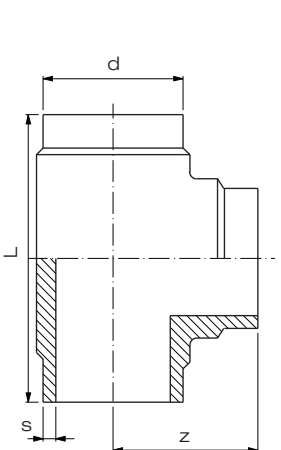
Art.-Nr.	€/Stück
0020 11	7,35
0025 11	8,05
0032 11	8,75
0040 11	13,05
0050 11	17,20
0063 11	26,60
0075 11	51,30
0090 11	74,35
0110 11	108,65
0125 11	149,45
0140 11	187,65
0160 11	314,75
0180 11	404,65
0200 11	577,70
0225 11	686,30
0250 11	882,50
0280 11	1.189,75
0315 11	1.688,40
0355 11	2.383,30
0400 11	3.391,75
0450 11	5.097,70
0500 11	6.515,65

Rabattgruppe  
PE 66

## T-Stücke / Tee

formgespritzt, nach DIN EN 12201-3 und 1555-3,  
verstärkt.

Artikelgruppe **PE 100-RC** 70 006...

SDR 17	d	s	L	z	VE <sup>1)</sup>
	63	3,8	145	72,0	30
	75	4,5	150	75,0	20
	90	5,4	210	107,0	8
	110	6,6	251	121,0	13
	125	7,4	270	135,0	8
	140	8,3	300	150,0	6
	160	9,5	340	170,0	4
	180	10,7	365	182,5	3
	200	11,9	400	200,0	4
	225	13,4	440	220,0	3
	250	14,8	467	235,0	3
	280	16,6	534	267,0	1
	315	18,7	546	275,0	1
	355	21,1	680	340,0	1
	400	23,7	695	345,0	1
	450	26,7	890	445,0	1
	500	29,7	890	445,0	1

- 1) VE = Verpackungseinheit im Karton  
2) Maßabweichungen vorbehalten



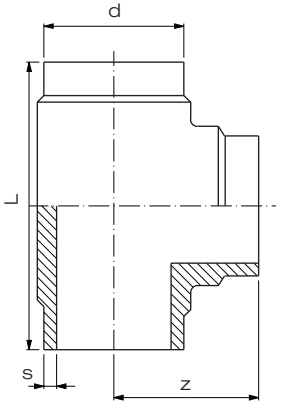
Art.-Nr.	€/Stück
0063 17	21,00
0075 17	40,50
0090 17	56,40
0110 17	92,65
0125 17	127,40
0140 17	150,35
0160 17	282,15
0180 17	345,05
0200 17	471,30
0225 17	553,25
0250 17	732,65
0280 17	836,20
0315 17	1.114,70
0355 17	1.691,45
0400 17	2.620,00
0450 17	3.945,25
0500 17	4.842,00

Rabattgruppe  
PE 66

## T-Stücke / Tee

formgespritzt, nach DIN EN 12201-3 und 1555-3,  
verstärkt.

Artikelgruppe **PE 100-RC** 70 006...

SDR 33	d	s	L	z	VE <sup>1)</sup>
	110	3,4	223	109,0	13
	125	3,9	230	115,0	8
	140	4,3	253	125,0	6
	160	4,9	340	170,0	4
	180	5,5	356	182,5	3
	200	6,2	400	200,0	4
	225	6,9	435	217,5	3
	250	7,7	475	237,0	3
	280	8,6	540	270,0	1
	315	9,7	550	275,0	1
	355	10,9	684	342,0	1
	400	12,3	700	355,0	1
	450	13,8	900	450,0	1
	500	15,3	895	450,0	1

- 1) VE = Verpackungseinheit im Karton

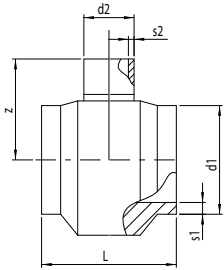
Art.-Nr.	€/Stück
0110 33	62,25
0125 33	84,30
0140 33	116,25
0160 33	139,05
0180 33	172,00
0200 33	212,85
0225 33	336,20
0250 33	577,70
0280 33	734,30
0315 33	925,90
0355 33	1.527,80
0400 33	2.239,40
0450 33	2.570,90
0500 33	3.193,55

Rabattgruppe  
PE 66

## T-Stücke / Tee

spanend gefertigt, nach DIN EN 12201-3 und 1555-3,  
mit reduziertem Abgang, verstärkt.

Artikelgruppe **PE 100-RC** 70 307...

SDR 7,4								Art.-Nr.	€/Stück
	d <sub>1</sub>	d <sub>2</sub>	s <sub>1</sub>	s <sub>2</sub>	L	z	VE <sup>1)</sup>		
	90	63	12,3	8,6	213	170		9063 07	704,45
	90	75	12,3	10,3	225	170		9075 07	728,10
	110	63	15,1	8,6	213	180		1163 07	731,10
	110	90	15,1	12,3	240	180		1190 07	867,15
	125	63	17,1	8,6	213	187		1263 07	796,70
	125	90	17,1	12,3	240	187		1290 07	867,25
	140	63	19,2	8,6	213	195		1463 07	874,65
	140	90	19,2	12,3	240	195		1490 07	952,80
	140	110	19,2	15,1	260	195		1411 07	1.012,45
	140	125	19,2	17,1	275	195		1412 07	1.044,30
	160	63	21,9	8,6	213	205		1663 07	1.010,30
	160	90	21,9	12,3	240	205		1690 07	1.084,15
	160	110	21,9	15,1	260	205		1611 07	1.154,35
	160	125	21,9	17,1	275	205		1612 07	1.212,25
	180	63	24,6	8,6	213	215		1863 07	1.143,20
	180	90	24,6	12,3	240	215		1890 07	1.240,05
	180	110	24,6	15,1	260	215		1811 07	1.328,40
	180	125	24,6	17,1	275	215		1812 07	1.377,10
	200	63	27,4	8,6	213	225		2063 07	1.202,95
	200	90	27,4	12,3	240	225		2090 07	1.328,50
	200	110	27,4	15,1	260	225		2011 07	1.361,95
	200	125	27,4	17,1	275	225		2012 07	1.388,40
	200	140	27,4	19,2	290	225		2014 07	1.576,20
	200	160	27,4	21,9	310	225		2016 07	1.687,40
	225	63	30,8	8,6	213	237		2263 07	1.285,65
	225	90	30,8	12,3	240	237		2290 07	1.445,10
	225	110	30,8	15,1	260	237		2211 07	1.607,35
	225	125	30,8	17,1	275	237		2212 07	1.775,75
	250	63	34,2	8,6	213	250		2563 07	1.238,60
	250	90	34,2	12,3	240	250		2590 07	1.659,60
	250	110	34,2	15,1	260	250		2511 07	1.793,35
	280	63	38,3	8,6	213	265		2863 07	1.847,70
	280	90	38,3	12,3	240	265		2890 07	2.044,90
	280	110	38,3	15,1	260	265		2811 07	2.207,35
	280	125	38,3	17,1	275	265		2812 07	2.319,90
	315	63	43,1	8,6	213	282		3163 07	2.045,50
	315	90	43,1	12,3	240	282		3190 07	2.252,70
	315	110	43,1	15,1	260	282		3111 07	2.491,15
	315	160	43,1	21,9	310	282		3116 07	2.894,15
	315	180	43,1	24,6	330	332		3118 07	3.129,20
	355	63	48,5	8,6	263	302		3563 07	3.430,05
	355	90	48,5	12,3	290	302		3590 07	3.732,50
	355	110	48,5	15,1	310	302		3511 07	4.040,50
	355	160	48,5	21,9	360	302		3516 07	4.420,05
	355	180	48,5	24,6	380	352		3518 07	4.864,15
	400	63	54,7	8,6	263	325		4063 07	3.474,45
	400	90	54,7	12,3	290	325		4090 07	3.792,50
	400	110	54,7	15,1	310	325		4011 07	3.987,50
	400	125	54,7	17,1	325	325		4012 07	4.142,80
	400	140	54,7	19,2	340	325		4014 07	3.630,05
	400	160	54,7	21,9	360	325		4016 07	3.809,35
	400	180	54,7	24,6	380	375		4018 07	3.973,35

1) VE = Verpackungseinheit im Karton

Rabattgruppe  
PE 73



## T-Stücke / Tee

spanend gefertigt, nach DIN EN 12201-3 und 1555-3,  
mit reduziertem Abgang, verstärkt.

### SDR 7,4

	d <sub>1</sub>	d <sub>2</sub>	s <sub>1</sub>	s <sub>2</sub>	L	z	VE <sup>1)</sup>
	450	63	61,5	8,6	263	350	
	450	110	61,5	15,1	310	350	
	450	160	61,5	21,9	360	350	
	450	180	61,5	24,6	380	400	
	450	225	61,5	30,8	425	400	
	500	63	68,3	8,6	263	375	
	500	110	68,3	15,1	310	375	
	500	160	68,3	21,9	360	375	
	500	180	68,3	24,6	380	425	
	500	225	68,3	30,8	425	425	

1) VE = Verpackungseinheit im Karton

Artikelgruppe PE 100-RC 70 307...

Art.-Nr.	€/Stück
4563 07	4.726,30
4511 07	5.966,95
4516 07	6.839,85
4518 07	8.097,05
4522 07	8.905,15
5063 07	6.141,35
5011 07	7.138,10
5016 07	7.906,35
5018 07	8.305,15
5022 07	9.179,60

Rabattgruppe PE 73

## T-Stücke / Tee

formgespritzt, nach DIN EN 12201-3 und 1555-3,  
mit reduziertem Abgang, verstärkt.

### SDR 11

	d <sub>1</sub>	d <sub>2</sub>	s <sub>1</sub>	s <sub>2</sub>	L	z	VE <sup>1)</sup>
	90	32	8,2	2,9	213	85	10
	90	50	8,2	4,6	210	90	10
	110	32	10,0	3,0	240	94	9
	110	50	10,0	4,6	240	100	9
	125	63	11,4	5,8	275	112	10
	140	63	12,7	5,8	302	120	7
	140	75	12,7	6,8	302	130	7
	140	90	12,7	8,2	305	130	7
	140	110	12,7	10,0	305	141	6
	160	125	14,6	11,4	325	150	5
	180	63	16,4	5,8	358	139	5
	180	75	16,4	6,8	362	144	5
	180	125	16,4	11,4	362	166	4
	225	125	20,5	11,4	456	178	4
	500	200	45,4	18,2	900	405	1

1) VE = Verpackungseinheit im Karton

Artikelgruppe PE 100-RC 70 016...



Art.-Nr.	€/Stück
9032 11	70,80
9050 11	72,35
1132 11	104,30
1150 11	106,40
1263 11	145,20
1463 11	180,60
1475 11	162,50
1490 11	183,55
1411 11	188,15
1612 11	312,50
1863 11	387,60
1875 11	388,60
1812 11	400,20
2212 11	671,65
5020 11	6.116,40

Rabattgruppe PE 66

spanend gefertigt, nach DIN EN 12201-3 und 1555-3,  
mit reduziertem Abgang, verstärkt.

### SDR 11

	d <sub>1</sub>	d <sub>2</sub>	s <sub>1</sub>	s <sub>2</sub>	L	z	VE <sup>1)</sup>
	710	450	64,5	40,9	734	690	1
	710	500	64,5	45,4	802	690	1
	710	560	64,5	50,8	883	690	1
	710	630	64,5	57,2	979	895	1
	800	400	72,6	36,3	675	730	1
	800	450	72,6	40,9	744	735	1
	800	500	72,6	45,4	812	735	1
	800	560	72,6	50,8	893	735	1
	800	630	72,6	57,2	989	940	1
	800	710	72,6	64,5	1098	940	1
	900	400	81,7	36,3	675	780	1
	900	450	81,7	40,9	744	785	1
	900	500	81,7	45,4	812	785	1
	900	560	81,7	50,8	893	785	1
	900	630	81,7	57,2	989	990	1
	900	710	81,7	64,5	1098	990	1
	900	800	81,7	72,6	1220	990	1

1) VE = Verpackungseinheit im Karton

Artikelgruppe PE 100-RC 70 307...

Unser komplettes  
Produktprogramm ab  
da 710 mm finden Sie  
ebenfalls in einer separaten  
Auflistung.  
Fragen Sie uns gerne  
an.

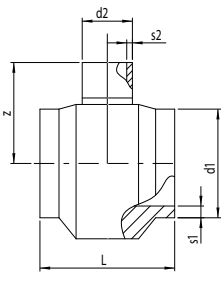
Art.-Nr.	€/Stück
7145 11	
7150 11	
7156 11	
7163 11	
8040 11	
8045 11	
8050 11	
8056 11	auf Anfrage
8063 11	
8071 11	
9040 11	
9045 11	
9050 11	
9056 11	
9063 11	
9071 11	
9080 11	

Rabattgruppe objektbezogen

## T-Stücke / Tee

spanend gefertigt, nach DIN EN 12201-3 und 1555-3,  
mit reduziertem Abgang, verstärkt.

Artikelgruppe **PE 100-RC** 70 307...

SDR 11	d <sub>1</sub>	d <sub>2</sub>	s <sub>1</sub>	s <sub>2</sub>	L	z	VE <sup>1)</sup>
	1000	400	90,8	36,3	685	830	1
	1000	450	90,8	40,9	754	835	1
	1000	500	90,8	45,4	822	835	1
	1000	560	90,8	50,8	903	835	1
	1000	630	90,8	57,2	999	1040	1
	1000	710	90,8	64,5	1108	1040	1
	1000	800	90,8	72,6	1230	1040	1
	1200	400	108,9	36,3	685	930	1
	1200	450	108,9	40,9	754	935	1
	1200	500	108,9	45,4	822	935	1
	1200	560	108,9	50,8	903	935	1
	1200	630	108,9	57,2	999	1140	1
	1200	710	108,9	64,5	1108	1140	1
	1200	800	108,9	72,6	1230	1140	1

1) VE = Verpackungseinheit im Karton

Unser komplettes  
Produktprogramm ab  
da 710 mm finden Sie  
ebenfalls in einer sepa-  
raten Auflistung.  
Fragen Sie uns gerne  
an.

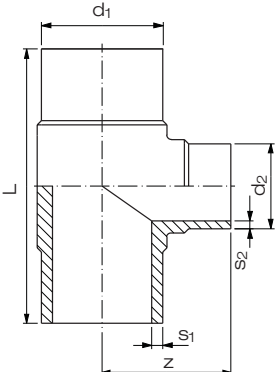
Art.-Nr.	€/Stück
1040 11	
1045 11	
1050 11	
1056 11	
1063 11	
1071 11	
1080 11	
1240 11	
1245 11	
1250 11	
1256 11	
1263 11	
1271 11	
1280 11	

Rabattgruppe  
objektbezogen

## T-Stücke / Tee

formgespritzt, nach DIN EN 12201-3 und 1555-3,  
mit reduziertem Abgang, verstärkt.

Artikelgruppe **PE 100-RC** 70 016...

SDR 17	d <sub>1</sub>	d <sub>2</sub>	s <sub>1</sub>	s <sub>2</sub>	L	z	VE <sup>1)</sup>
	140	63	8,3	3,8	300	120	7
	140	75	8,3	4,5	300	130	7
	140	90	8,3	5,4	300	130	7
	140	110	8,3	6,6	300	139	6
	160	125	9,5	7,4	325	150	5
	180	63	10,7	3,8	358	138	5
	180	75	10,7	4,5	360	140	5
	180	110	10,7	6,6	365	152	4
	180	125	10,7	7,4	358	156	4
	225	125	13,4	7,4	445	180	4
	500	200	29,7	11,9	900	405	1

1) VE = Verpackungseinheit im Karton



DIBt  
zugelassen

  
erhältlich  
bis d 225  
auf Anfrage

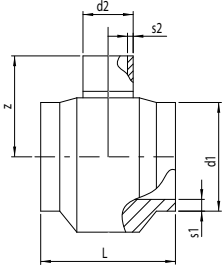


Art.-Nr.	€/Stück
1463 17	143,65
1475 17	145,15
1490 17	146,85
1411 17	150,15
1612 17	277,95
1863 17	330,15
1875 17	331,95
1811 17	310,55
1812 17	339,85
2212 17	539,20
5020 17	5.008,85

Rabattgruppe  
PE 66

spanend gefertigt, nach DIN EN 12201-3 und 1555-3,  
mit reduziertem Abgang, verstärkt.

Artikelgruppe **PE 100-RC** 70 307...

SDR 17	d <sub>1</sub>	d <sub>2</sub>	s <sub>1</sub>	s <sub>2</sub>	L	z	VE <sup>1)</sup>
	710	450	42,1	26,7	677	690	1
	710	500	42,1	29,7	739	690	1
	710	560	42,1	33,2	813	690	1
	710	630	42,1	37,4	900	895	1
	800	400	47,4	23,7	625	730	1
	800	450	47,4	26,7	687	735	1
	800	500	47,4	29,7	770	735	1
	800	560	47,4	33,2	823	940	1
	800	630	47,4	37,4	910	940	1
	800	710	47,4	42,1	1008	780	1
	900	400	53,3	23,7	625	785	1
	900	450	53,3	26,7	687	785	1
	900	500	53,3	29,7	749	785	1
	900	560	53,3	33,2	823	990	1

1) VE = Verpackungseinheit im Karton

Unser komplettes  
Produktprogramm ab  
da 710 mm finden Sie  
ebenfalls in einer sepa-  
raten Auflistung.  
Fragen Sie uns gerne  
an.

Art.-Nr.	€/Stück
7145 17	
7150 17	
7156 17	
7163 17	
8040 17	
8045 17	
8050 17	
8056 17	
8063 17	
8071 17	
9040 17	
9045 17	
9050 17	
9056 17	

Rabattgruppe  
objektbezogen

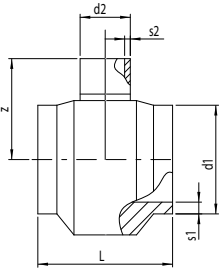


## T-Stücke / Tee

spanend gefertigt, nach DIN EN 12201-3 und 1555-3,  
mit reduziertem Abgang, verstärkt.

Artikelgruppe **PE 100-RC**

70 307...

SDR 33	d <sub>1</sub>	d <sub>2</sub>	s <sub>1</sub>	s <sub>2</sub>	L	z	VE <sup>1)</sup>	Art.-Nr.	€/Stück
	710	450	21,8	13,8	625	680	1	7145 33	
	710	500	21,8	15,3	681	680	1	7150 33	
	710	560	21,8	17,2	749	680	1	7156 33	
	710	630	21,8	19,3	827	885	1	7163 33	
	800	400	24,5	12,3	579	720	1	8040 33	
	800	450	24,5	13,8	635	725	1	8045 33	
	800	500	24,5	15,3	691	725	1	8050 33	
	800	560	24,5	17,2	759	725	1	8056 33	
	800	630	24,5	19,3	837	930	1	8063 33	
	800	710	24,5	21,8	927	930	1	8071 33	
	900	400	27,6	12,3	579	770	1	9040 33	
	900	450	27,6	13,8	635	775	1	9045 33	
	900	500	27,6	15,3	691	775	1	9050 33	
	900	560	27,6	17,2	759	775	1	9056 33	
	900	630	27,6	19,3	837	980	1	9063 33	
	900	710	27,6	21,8	927	980	1	9071 33	auf Anfrage
	900	800	27,6	24,5	1028	980	1	9080 33	
	1000	400	30,6	12,3	589	820	1	1040 33	
	1000	450	30,6	13,8	645	825	1	1045 33	
	1000	500	30,6	15,3	701	825	1	1050 33	
	1000	560	30,6	17,2	769	825	1	1056 33	
	1000	630	30,6	19,3	847	1030	1	1063 33	
	1000	710	30,6	21,8	937	1030	1	1071 33	
	1000	800	30,6	24,5	1038	1030	1	1080 33	
	1200	400	36,7	12,3	589	920	1	1240 33	
	1200	450	36,7	13,8	645	925	1	1245 33	
	1200	500	36,7	15,3	701	925	1	1250 33	
	1200	560	36,7	17,2	769	925	1	1256 33	
	1200	630	36,7	19,3	847	1130	1	1263 33	
	1200	710	36,7	21,8	937	1130	1	1271 33	
	1200	800	36,7	24,5	1038	1130	1	1280 33	

Unser komplettes  
Produktprogramm ab  
da 710 mm finden Sie  
ebenfalls in einer separa-  
raten Auflistung.  
Fragen Sie uns gerne  
an.

Rabattgruppe  
objektbezogen

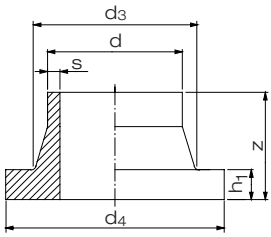
1) VE = Verpackungseinheit im Karton

## Vorschweißbunde / Stub flange

formgespritzt, nach DIN EN 12201-3 und 1555-3.

Artikelgruppe **PE 100-RC**

70 012...

SDR 11	d	s	z	h <sub>1</sub>	d <sub>3</sub>	d <sub>4</sub>	VE <sup>1)</sup>
	20	1,9	52	7	27	45	160
	25	2,3	50	9	33	58	200
	32	2,9	50	10	40	68	40
	40	3,7	50	11	50	78	50
	50	4,6	53	12	61	88	80
	63	5,8	50	14	75	102	60
	75	6,8	51	16	89	122	40
	90	8,2	80	17	105	138	20
	110	10,0	80	18	125	158	40
	125	11,4	80	25	132	158	30
	140	12,7	92	25	155	188	28
	160	14,6	92	25	175	212	20
	180	16,4	93	30	183	212	18
	200	18,2	114	32	232	268	8
	225	20,5	113	32	235	268	7
	250	22,7	130	35	285	320	5
	280	25,4	128	35	291	320	5
	315	28,6	136	35	335	370	4
	355	32,2	150	40	373	430	4
	400	36,3	155	46	427	482	2
	450	40,9	166	60	514	585	1
	500	45,4	175	60	530	585	1
	560	50,8	180	60	615	685	1
	630	57,2	175	60	642	685	1
	710	64,5	170	65	737	800	5

1) VE = Verpackungseinheit im Karton



DIBt  
zugelassen  
bis d 500



erhältlich  
bis d 500  
auf Anfrage



erhältlich  
ab d 63 - d 630  
auf Anfrage



Art.-Nr.

€/Stück

0020 11  
0025 11  
0032 11  
0040 11  
0050 11  
0063 11  
0075 11  
0090 11  
0110 11  
0125 11  
0140 11  
0160 11  
0180 11  
0200 11  
0225 11  
0250 11  
0280 11  
0315 11  
0355 11  
0400 11  
0450 11  
0500 11  
0560 11  
0630 11  
0710 11

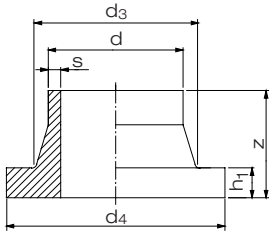
8,55  
8,70  
9,55  
11,10  
13,05  
15,85  
18,80  
25,95  
32,00  
38,60  
47,05  
59,15  
86,40  
99,30  
110,75  
167,95  
182,85  
215,40  
382,55  
751,55  
915,15  
1.114,70  
2.117,25  
2.494,15  
3.434,90

Rabattgruppe  
PE 66

spanend gefertigt, nach DIN EN 12201-3 und 1555-3.

Artikelgruppe **PE 100-RC**

70 312...

SDR 11	d	s	z	h <sub>1</sub>	d <sub>3</sub>	d <sub>4</sub>	VE <sup>1)</sup>
	800	72,7	140	70	840	905	1
	900	81,7	150	75	944	1005	1
	1000	90,8	160	80	1047	1110	1
	1200	108,9	195	95	1245	1330	1
	1400	127,0	205	105	1425	1535	1
	1600	145,2	215	115	1640	1760	1

1) VE = Verpackungseinheit im Karton

Unser komplettes  
Produktprogramm ab  
da 710 mm finden Sie  
ebenfalls in einer separa-  
ren Aufistung.  
Fragen Sie uns gerne  
an.

Art.-Nr.

€/Stück

0800 11  
0900 11  
1000 11  
1200 11  
1400 11  
1600 11

auf  
Anfrage

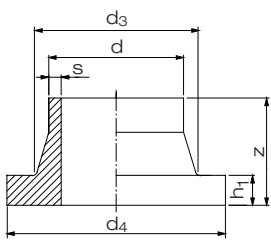
Rabattgruppe  
objektbezogen

## Vorschweißbunde / Stub flange

formgespritzt, nach DIN EN 12201-3 und 1555-3.

Artikelgruppe **PE 100-RC**

70 012...

SDR 17	d	s	z	h <sub>1</sub>	d <sub>3</sub>	d <sub>4</sub>	VE <sup>1)</sup>
	63	3,8	50	14	75	102	60
	75	4,5	50	16	89	122	40
	90	5,4	81	17	105	138	20
	110	6,6	80	18	125	158	40
	125	7,4	84	18	132	158	30
	140	8,3	92	18	155	188	28
	160	9,5	92	18	175	212	20
	180	10,7	92	20	183	212	18
	200	11,9	110	24	232	268	8
	225	13,4	113	24	235	268	7
	250	14,8	132	25	285	320	5
	280	16,6	128	25	288	320	5
	315	18,7	136	25	335	370	4
	355	21,1	150	30	373	430	4
	400	23,7	155	33	427	482	2
	450	26,7	168	46	514	585	2
	500	29,7	170	46	530	585	2
	560	33,2	175	50	615	685	1
	630	37,4	180	50	642	685	1
	710	42,1	170	50	737	800	5



Art.-Nr.

€/Stück

006317	14,45
0075 17	17,05
0090 17	23,45
0110 17	29,65
0125 17	36,10
0140 17	41,20
0160 17	50,90
0180 17	73,65
0200 17	91,25
0225 17	102,95
0250 17	145,70
0280 17	161,05
0315 17	195,15
0355 17	333,20
0400 17	698,60
0450 17	824,55
0500 17	1.018,20
0560 17	1.227,05
0630 17	1.413,20
0710 17	2.829,40

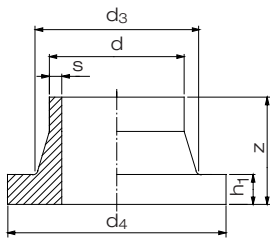
1) VE = Verpackungseinheit im Karton

Rabattgruppe  
PE 66

spanend gefertigt, nach DIN EN 12201-3 und 1555-3.

Artikelgruppe **PE 100-RC**

70 312...

SDR 17	d	s	z	h <sub>1</sub>	d <sub>3</sub>	d <sub>4</sub>	VE <sup>1)</sup>
	800	47,4	140	65	840	905	1
	900	53,3	150	70	944	1005	1
	1000	59,3	160	75	1047	1110	1
	1200	71,1	185	90	1245	1330	1
	1400	83,0	200	100	1425	1535	1
	1600	94,8	210	110	1655	1760	1
	1800	106,6	225	125	1860	1960	1
	2000	118,5	240	140	2070	2170	1
	2250	133,3	260	160	2320	2435	1
	2500	148,1	285	175	2550	1705	1

Unser komplettes Produktprogramm ab da 710 mm finden Sie ebenfalls in einer separaten Auflistung. Fragen Sie uns gerne an.

Art.-Nr.

€/Stück

0800 17	
0900 17	
1000 17	
1200 17	
1400 17	auf
1600 17	Anfrage
1800 17	
2000 17	
2250 17	
2500 17	

1) VE = Verpackungseinheit im Karton

Rabattgruppe  
objektbezogen

## Vorschweißbunde / Stub flange

spanend gefertigt, nach DIN EN 12201-3 und 1555-3.

Artikelgruppe **PE 100-RC**

70 312...

SDR 26	d	s	z	h <sub>1</sub>	d <sub>3</sub>	d <sub>4</sub>	VE <sup>1)</sup>
	710	27,2	120	50	737	800	1
	800	30,6	125	55	840	905	1
	900	34,4	135	60	944	1005	1
	1000	38,2	145	65	1047	1110	1
	1200	45,9	165	75	1245	1330	1
	1400	53,5	185	85	1425	1535	1
	1600	61,2	200	100	1655	1760	1
	1800	68,8	225	125	1860	1960	1
	2000	76,4	240	140	2070	2170	1
	2250	86,0	255	155	2320	2435	1
	2500	95,5	285	175	2550	2705	1

1) VE = Verpackungseinheit im Karton

Unser komplettes Produktprogramm ab da 710 mm finden Sie ebenfalls in einer separaten Auflistung. Fragen Sie uns gerne an.

Art.-Nr.	€/Stück
0710 26	
0800 26	
0900 26	
1000 26	
1200 26	
1400 26	
1600 26	
1800 26	
2000 26	
2250 26	
2500 26	

Rabattgruppe  
objektbezogen

auf  
Anfrage

## Vorschweißbunde / Stub flange

formgespritzt, nach DIN EN 12201-3 und 1555-3.

Artikelgruppe **PE 100-RC**

70 012...

SDR 33	d	s	z	h <sub>1</sub>	d <sub>3</sub>	d <sub>4</sub>	VE <sup>1)</sup>
	110	3,4	80	18	125	158	40
	125	3,9	80	18	132	158	30
	140	4,3	80	18	155	188	28
	160	4,9	80	18	175	212	20
	180	5,5	92	18	183	212	18
	200	6,2	113	18	232	268	9
	225	6,9	113	18	235	268	7
	250	7,7	132	20	285	320	5
	280	8,6	128	20	288	320	5
	315	9,7	136	20	335	370	4
	355	10,9	150	23	373	430	8
	400	12,3	155	26	427	482	6
	450	13,8	170	33	514	585	3
	500	15,3	175	33	530	585	4
	560	17,2	124	35	615	685	1
	630	19,3	180	35	642	685	1
	710	21,8	120	35	737	800	1

1) VE = Verpackungseinheit im Karton

Art.-Nr.	€/Stück
0110 33	29,65
0125 33	36,05
0140 33	41,15
0160 33	50,90
0180 33	73,65
0200 33	87,80
0225 33	98,60
0250 33	138,60
0280 33	149,00
0315 33	180,60
0355 33	303,75
0400 33	654,50
0450 33	768,70
0500 33	935,85
0560 33	974,75
0630 33	1.118,00
0710 33	2.652,20

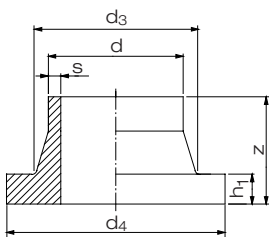
Rabattgruppe  
PE 66

## Vorschweißbunde / Stub flange

spanend gefertigt, nach DIN EN 12201-3 und 1555-3.

Artikelgruppe **PE 100-RC**

70 312...

SDR 33	d	s	z	h <sub>1</sub>	d <sub>3</sub>	d <sub>4</sub>	VE <sup>1)</sup>
	800	24,5	120	50	840	905	1
	900	27,6	120	55	944	1005	1
	1000	30,6	140	60	1047	1110	1
	1200	36,7	160	70	1245	1330	1
	1400	42,9	180	80	1425	1535	1
	1600	49,0	195	95	1655	1760	1
	1800	55,1	210	110	1860	1960	1
	2000	61,2	230	130	2070	2170	1
	2250	68,9	250	150	2320	2435	1
	2500	76,5	275	165	2550	2705	1

1) VE = Verpackungseinheit im Karton

Unser komplettes Produktprogramm ab da 710 mm finden Sie ebenfalls in einer separaten Auflistung. Fragen Sie uns gerne an.

Art.-Nr.	€/Stück
0800 33	
0900 33	
1000 33	
1200 33	
1400 33	auf
1600 33	Anfrage
1800 33	
2000 33	
2250 33	
2500 33	

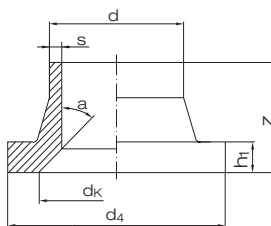
Rabattgruppe  
objektbezogen

## Armaturenbande DIN für Absperrklappen Typ 56 / 57 / 57 L / 75 Chamfered stub flange for butterfly valve type 56 / 57 / 57L / 75

formgespritzt und ausgedreht

Artikelgruppe **PE 100-RC**

70 012...

SDR 11	d	s	z	h <sub>1</sub>	d <sub>k</sub>	d <sub>4</sub>	a
	90	8,2	80	17	80	138	30°
	110	10,0	80	18	100	158	30°
	140	12,7	92	25	125	188	30°
	160	14,6	92	25	150	212	30°
	180	16,4	93	30	150	212	30°
	200	18,2	114	32	210	268	30°
	225	20,5	113	32	210	268	30°
	250	22,7	130	35	255	320	25°
	280	25,4	128	35	255	320	25°
	315	28,6	136	35	305	370	22°
	355	32,2	150	40	338	430	30°
	400	36,3	155	46	378	482	30°
	450	40,9	166	60	440	585	22°

  
Approved  
erhältlich  
ab d 90 - d 500  
auf Anfrage

Art.-Nr.	€/Stück
9090 11	25,30
9110 11	32,00
9140 11	47,05
9160 11	59,15
9180 11	86,40
9200 11	99,30
9225 11	110,75
9250 11	167,95
9280 11	182,85
9315 11	215,40
9355 11	382,55
9400 11	751,55
9450 11	968,15

Rabattgruppe  
PE 66



## Armaturenbunde für Fremdfabrikate

### Chamfered stub flange for other manufacturers

formgespritzt und ausgedreht,  
für den Einsatz mit Fremdfabrikaten nehmen Sie bitte Kontakt  
mit unserer Anwendungstechnik auf.

Artikelgruppe **PE 100-RC**

70 975...

SDR 11	d	DN	d <sub>i</sub>	h <sub>1</sub>	z	d <sub>k</sub>	d <sub>x</sub>	d <sub>b</sub>	a
	110	100	90	18	80	n. V.	n. V.	n. V.	n. V.
	140	125	114	25	92	n. V.	n. V.	n. V.	n. V.
	160	150	131	25	92	n. V.	n. V.	n. V.	n. V.
	200	200	164	32	115	n. V.	n. V.	n. V.	n. V.
	225	200	184	32	113	n. V.	n. V.	n. V.	n. V.
	250	250	204	35	132	n. V.	n. V.	n. V.	n. V.
	280	250	229	35	128	n. V.	n. V.	n. V.	n. V.
	315	300	258	35	136	n. V.	n. V.	n. V.	n. V.
	355 <sup>1)</sup>	350	290	40	150	n. V.	n. V.	n. V.	n. V.
	400	400	327	46	155	n. V.	n. V.	n. V.	n. V.
500	500	409	60	175	n. V.	n. V.	n. V.	n. V.	

n. V. = nach Vorgabe des Kunden

1) Distanzring erforderlich! Preis inkl. Distanzring PP-R mit EPDM O-Ring. Maße siehe unten.

Art.-Nr.	€/Stück
0110 11	149,45
0140 11	163,10
0160 11	174,30
0200 11	230,15
0225 11	229,45
0250 11	317,20
0280 11	329,20
0315 11	431,80
0355 11	599,65
0400 11	918,20
0500 11	1.448,85

SDR 17	d	DN	d <sub>i</sub>	h <sub>1</sub>	z	d <sub>k</sub>	d <sub>x</sub>	d <sub>b</sub>	a
	160	150	140	18	92	n. V.	n. V.	n. V.	n. V.
	200	200	175	24	110	n. V.	n. V.	n. V.	n. V.
	250	250	222	25	132	n. V.	n. V.	n. V.	n. V.
	315	300	277	25	136	n. V.	n. V.	n. V.	n. V.
	355	350	316	30	150	n. V.	n. V.	n. V.	n. V.
	400	400	356	33	155	n. V.	n. V.	n. V.	n. V.
	500	500	446	46	170	n. V.	n. V.	n. V.	n. V.
	630	600	556	50	180	n. V.	n. V.	n. V.	n. V.

n. V. = nach Vorgabe des Kunden

Art.-Nr.	€/Stück
0160 17	167,75
0200 17	205,80
0250 17	271,90
0315 17	367,15
0355 17	503,25
0400 17	878,50
0500 17	1.213,75
0630 17	1.672,50

Rabattgruppe  
PE 66

Hinweis:

Armaturenbunde für Fremdfabrikate: Armaturenfabrikat bitte angeben

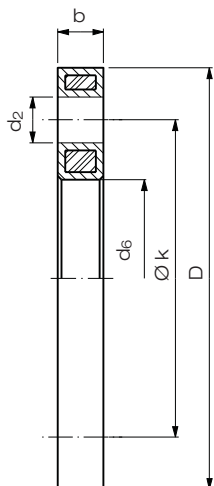
# Losflansche Typ "VB" / Backing ring type "VB" nach DIN EN ISO 15494 für Vorschweißbunde

PP Schwarz oder Grau in PN 10, glasfaserverstärkt, mit Stahleinlage, Lochbild nach DIN EN 1092-1; Sonderflansche befinden sich im Kapitel "Flansche und Sonderteile"

Artikelgruppe **PP-G Grau** 11 014...

Artikelgruppe **PP-G Schwarz** 14 014...

Lochbild PN 10	Lochbild									
	d	DN	D	d <sub>6</sub>	k	d <sub>2</sub>	b	VE <sup>1)</sup>	VE <sup>2)</sup>	
bis d 500 bis 16 bar einsetzbar, ab d 560 bis 10 bar einsetzbar	20	15	95	28	65	4 x 14	12	75	2400	
	25	20	108	34	75	4 x 14	14	40	1280	
	32	25	115	42	85	4 x 14	16	32	1024	
	40	32	140	51	100	4 x 18	18	20	640	
	50	40	150	62	110	4 x 18	18	15	480	
	63	50	165	78	125	4 x 18	18	16	512	
	75	65	187	92	145	4 x 18	18	15	360	
	90	80	202	108	160	8 x 18	20	12	288	
	110	100	220	128	180	8 x 18	20	11	264	
	125	100	222	135	180	8 x 18	20	12	288	
	140	125	250	158	210	8 x 18	24	6	144	
	160	150	286	178	240	8 x 22	24	7	168	
	180	150	286	190	240	8 x 22	24	7	168	
	200	200	340	235	295	8 x 22	24	5	60	
	225	200	340	238	295	8 x 22	24	5	60	
	250	250	409	288	350	12 x 22	30	lose	86	
	280	250	409	294	350	12 x 22	30	lose	86	
	315	300	463	338	400	12 x 22	34	lose	51	
	355	350	515	376	460	16 x 22	42	lose	40	
	400	400	574	430	515	16 x 26	46	lose	24	
	450	500	678	517	620	20 x 26	45	lose	12	
	500	500	678	533	620	20 x 26	45	lose	12	
	560 <sup>3)</sup>	600	789	618	725	20 x 30	50	lose	10	
	630 <sup>3)</sup>	600	789	645	725	20 x 30	50	lose	11	



**DMV**  
erhältlich für PE 100  
ab d 20 - d 500  
auf Anfrage

**FM**  
Approved  
erhältlich  
ab d 63 - d 630  
auf Anfrage

Art.-Nr.	€/Stück
0020 11	33,25
0025 11	38,75
0032 11	44,80
0040 11	56,25
0050 11	67,00
0063 11	69,90
0075 11	75,40
0090 11	89,20
0110 11	91,35
0125 11	92,20
0140 11	139,70
0160 11	142,35
0180 11	156,00
0200 11	243,00
0225 11	244,80
0250 11	321,60
0280 11	321,60
0315 11	459,00
0355 11	889,95
0400 11	1.134,00
0450 11	2.007,40
0500 11	2.007,40
0560 11	2.722,45
0630 11	2.722,45

Auf Anfrage als Lüftungsflansche ohne Stahleinlage lieferbar.

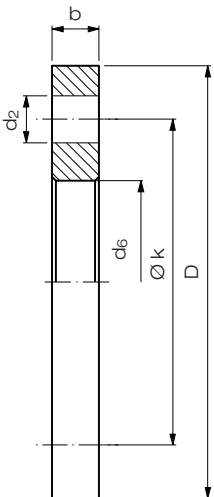
- 1) VE = Verpackungseinheit im Karton
- 2) VE = Verpackungseinheit pro Palette
- 3) nur in PP-G Schwarz

Rabattgruppe  
PP-G 28

Kunststoffbeschichtet in PN 10, Lochbild nach DIN EN 1092-1.

Artikelgruppe **kunststoffbeschichtet** 90 014...

Lochbild PN 10	Lochbild							
	d	DN	D	d <sub>6</sub>	k	d <sub>2</sub>	b	
	710	700	895	742	840	24 x 30	50	
	800	800	1015	845	950	24 x 33	56	
	900	900	1115	949	1050	28 x 33	62	
	1000	1000	1230	1052	1160	28 x 36	70	
	1200	1200	1455	1255	1380	32 x 39	83	
	1400	1400	1675	1460	1590	36 x 42	90	
	1600	1600	1915	1665	1820	40 x 48	95	
	1800	1800	2115	1875	2020	44 x 48	100	
	2000	2000	2325	2085	2230	48 x 48	105	
	2250	2400	2760	2478	2650	56 x 56	110	
	2500	2600	2960	2680	2850	60 x 56	110	



Unser komplettes Produktprogramm ab da 710 mm finden Sie ebenfalls in einer separaten Aufistung. Fragen Sie uns gerne an.

Art.-Nr.	€/Stück
0710 17	
0800 17	
0900 17	
1000 17	
1200 17	
1400 17	auf Anfrage
1600 17	
1800 17	
2000 17	
2250 17	
2500 17	

Rabattgruppe  
objektbezogen

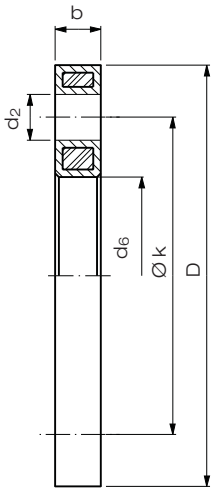
# Losflansche Typ "VB" / Backing ring type "VB" nach DIN EN ISO 15494 für Vorschweißbunde

PP Schwarz oder Grau in PN 10 oder PN 16, glasfaserverstärkt, mit Stahleinlage,  
Lochbild nach DIN EN 1092-1; Sonderflansche befinden sich im Kapitel "Flansche und  
Sonderteile"

Artikelgruppe **PP-G Grau** 11 014...

Artikelgruppe **PP-G Schwarz** 14 014...

Lochbild PN 16	Lochbild							VE <sup>1)</sup>	VE <sup>2)</sup>
	d	DN	D	d <sub>6</sub>	k	d <sub>2</sub>	b		
bis d 400 bis 16 bar einsetzbar	20	15	95	28	65	4 x 14	12	75	2400
	25	20	108	34	75	4 x 14	14	40	1280
	32	25	115	42	85	4 x 14	16	30	1024
	40	32	140	51	100	4 x 18	18	20	640
	50	40	150	62	110	4 x 18	18	15	480
	63	50	165	78	125	4 x 18	18	16	512
	75	65	187	92	145	4 x 18	18	15	360
	90	80	202	108	160	8 x 18	20	12	288
	110	100	220	128	180	8 x 18	20	11	264
	125	100	222	135	180	8 x 18	20	12	288
	140	125	250	158	210	8 x 18	24	6	144
	160	150	286	178	240	8 x 22	24	7	168
	180	150	286	190	240	8 x 22	24	7	168
	200 <sup>3)</sup>	200	340	235	295	12 x 22	24	5	60
	225 <sup>3)</sup>	200	340	238	295	12 x 22	24	5	60
	250 <sup>3)</sup>	250	409	288	355	12 x 26	30	lose	86
	280 <sup>3)</sup>	250	409	294	355	12 x 26	30	lose	64
	315 <sup>3)</sup>	300	463	338	410	12 x 26	34	lose	63
	355 <sup>3)</sup>	350	515	376	470	16 x 26	42	lose	26
	400 <sup>3)</sup>	400	574	430	525	16 x 30	46	lose	24



**DNV**  
erhältlich für PE 100  
ab d 20 - d 500  
auf Anfrage

**FM**  
Approved  
erhältlich  
ab d 63 - d 630  
auf Anfrage

Art.-Nr.	€/Stück
0020 11	33,25
0025 11	38,75
0032 11	44,80
0040 11	56,25
0050 11	67,00
0063 11	69,90
0075 11	75,40
0090 11	89,20
0110 11	91,35
0125 11	92,20
0140 11	139,70
0160 11	142,35
0180 11	156,00
1200 11	446,90
1225 11	446,90
1250 11	654,60
1280 11	654,60
1315 11	829,95
1355 11	1.510,60
1400 11	1.669,45

Auf Anfrage als Lüftungsflansche ohne Stahleinlage lieferbar.

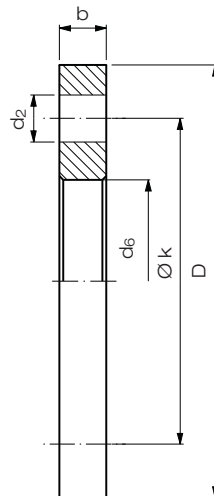
- 1) VE = Verpackungseinheit im Karton
- 2) VE = Verpackungseinheit pro Palette
- 3) nur in PP-G Schwarz

Rabattgruppe  
PP-G 28

Kunststoffbeschichtet in PN 16, Lochbild nach DIN EN 1092-1.

Artikelgruppe **kunststoffbeschichtet** 90 014...

Lochbild PN 16	Lochbild						
	d	DN	D	d <sub>6</sub>	k	d <sub>2</sub>	b
bis d 400 bis 16 bar einsetzbar	450	500	715	517	650	20 x 33	46
	500	500	715	533	650	20 x 33	46
	560	600	840	618	770	20 x 36	55
	630	600	840	645	770	20 x 36	55
	710	700	910	744	840	24 x 36	60
	800	800	1025	845	950	24 x 39	65
	900	900	1125	949	1050	28 x 39	70
	1000	1000	1255	1052	1170	28 x 42	75
	1200	1200	1485	1255	1390	32 x 48	80
	1400	1400	1685	1460	1590	36 x 48	85
	1600	1600	1930	1665	1820	40 x 56	90
	1800	1800	2115	1875	2020	44 x 56	100
	2000	2000	2325	2085	2230	48 x 62	105



Unser komplettes  
Produktprogramm ab  
da 710 mm finden Sie  
ebenfalls in einer sepa-  
raten Auflistung.  
Fragen Sie uns gerne  
an.

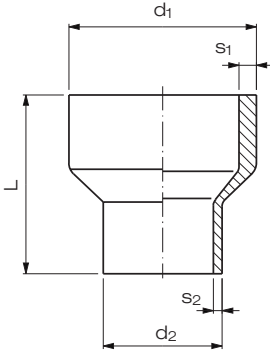
Art.-Nr.	€/Stück
0450 11	
0500 11	
0560 11	
0630 11	
0710 11	
0800 11	
0900 11	auf Anfrage
1000 11	
1200 11	
1400 11	
1600 11	
1800 11	
2000 11	

Rabattgruppe  
objektbezogen

## Reduktionen / Reducer concentric

spanend gefertigt, nach DIN EN 12201-3 und 1555-3,  
zentrisch.

Artikelgruppe **PE 100-RC** 70 317...

SDR 7,4		d <sub>1</sub>	d <sub>2</sub>	s <sub>1</sub>	s <sub>2</sub>	L
	250	200	34,2	27,4	200	
	280	160	38,3	21,9	200	
	280	200	38,3	27,4	200	
	280	225	38,3	30,8	200	
	280	250	38,3	34,2	200	
	315	225	43,1	30,8	200	
	315	250	43,1	34,2	200	
	315	280	43,1	38,3	200	
	355	225	48,5	30,8	250	
	355	250	48,5	34,2	250	
	355	280	48,5	38,3	250	
	355	315	48,5	43,1	250	
	400	225	54,7	30,8	250	
	400	250	54,7	34,2	250	
	400	315	54,7	43,1	250	
	400	355	54,7	48,5	250	
	450	280	61,5	38,3	250	
	450	315	61,5	43,1	250	
	450	355	61,5	48,5	250	
	450	400	61,5	54,7	250	
500	355	68,3	48,5	250		
500	400	68,3	54,7	250		

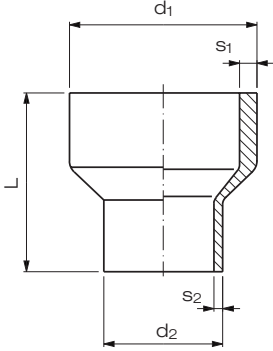
Art.-Nr.	€/Stück
2520 07	1.056,90
2816 07	1.056,90
2820 07	1.056,90
2822 07	1.056,90
2825 07	1.056,90
3122 07	1.704,20
3125 07	1.704,20
3128 07	1.704,20
3522 07	2.009,55
3525 07	2.009,55
3528 07	2.009,55
3531 07	2.009,55
4022 07	2.009,55
4025 07	2.009,55
4031 07	2.009,55
4035 07	2.009,55
4528 07	2.961,40
4531 07	2.961,40
4535 07	2.961,40
4540 07	2.961,40
5035 07	2.961,40
5040 07	2.961,40

Rabattgruppe  
PE 73

## Reduktionen / Reducer concentric

formgespritzt, ab d 355 mm spanend gefertigt,  
nach DIN EN 12201-3 und 1555-3, zentrisch.

Artikelgruppe **PE 100-RC** 70 009...

SDR 11	d <sub>1</sub> <sup>1)</sup>	d <sub>2</sub> <sup>1)</sup>	s <sub>1</sub>	s <sub>2</sub>	L
	25	20	3,0	3,0	33
	32	20	3,0	3,0	40
	32	25	3,0	3,0	40
	40	20	3,7	3,0	42
	40	25	3,7	3,0	42
	40	32	3,7	3,0	39
	50	25	4,6	3,0	47
	50	32	4,6	3,0	41
	50	40	4,6	3,7	47
	63	32	5,8	3,0	54
	63	40	5,8	3,7	48
	63	50	5,8	4,6	57
	75	32	6,9	3,0	80
	75	40	6,9	3,7	71
	75	50	6,8	4,6	53
	75	63	6,8	5,8	59
	90	50	8,2	4,6	80
	90	63	8,2	5,8	70
	90	75	8,2	6,8	68
	110	50	10,0	4,6	105
	110	63	10,0	5,8	84
	110	75	10,0	6,9	97
	110	90	10,0	8,2	73
	125	63	11,4	5,8	90
	125	75	11,4	6,9	100
	125	90	11,4	8,2	89
	125	110	11,4	10,0	89
	140	75	12,8	6,9	123
	140	90	12,8	8,2	115
	140	110	12,8	10,0	115
	140	125	12,8	11,4	92
	160	90	14,6	8,2	108
	160	110	14,6	10,0	108
	160	125	14,6	11,4	114
	160	140	14,6	12,8	114
	180	90	16,4	8,2	157
	180	110	16,4	10,0	157
	180	125	16,4	11,4	120
	180	140	16,4	12,7	136
	180	160	16,4	14,6	123
	200	140	18,2	12,8	154
	200	160	18,2	14,6	134
	200	180	18,2	16,4	151
	225	140	20,5	12,8	160
	225	160	20,5	14,6	137
	225	180	20,5	16,4	171
	225	200	20,5	18,2	160
	250	160	22,8	14,6	146
	250	180	22,8	16,4	182
	250	200	22,8	18,2	144
	250	225	22,8	20,5	144

1) ab d<sub>1</sub> / d<sub>2</sub> = 710 / 450 auf Anfrage



DIBt  
zugelassen  
bis d 500

  
erhältlich  
ab d 20 - d 500  
auf Anfrage

  
Approved  
erhältlich  
ab d 63 - d 630  
auf Anfrage



Art.-Nr.	€/Stück
2520 11	9,35
3220 11	11,05
3225 11	11,05
4020 11	12,70
4025 11	12,70
4032 11	12,70
5025 11	13,30
5032 11	13,30
5040 11	13,30
6332 11	15,40
6340 11	15,40
6350 11	15,40
7532 11	19,90
7540 11	19,90
7550 11	19,90
7563 11	19,90
9050 11	21,25
9063 11	21,25
9075 11	21,25
1150 11	26,35
1163 11	26,35
1175 11	26,35
1190 11	26,35
1263 11	33,70
1275 11	33,70
1290 11	33,70
1211 11	33,70
1475 11	41,05
1490 11	41,05
1411 11	41,05
1412 11	41,05
1690 11	47,60
1611 11	47,60
1612 11	47,60
1614 11	47,60
1890 11	71,30
1811 11	71,30
1812 11	67,65
1814 11	64,95
1816 11	64,95
2014 11	206,35
2016 11	160,05
2018 11	142,60
2214 11	238,65
2216 11	204,55
2218 11	195,15
2220 11	172,40
2516 11	273,65
2518 11	253,10
2521 11	232,70
2522 11	221,15

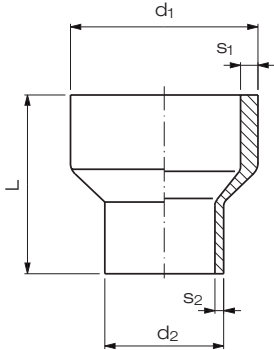
Rabattgruppe  
PE 66

## Reduktionen / Reducer concentric

formgespritzt, ab d 355 mm spanend gefertigt,  
nach DIN EN 12201-3 und 1555-3, zentrisch.

Artikelgruppe **PE 100** 25 941...

Artikelgruppe **PE 100-RC** 70 009...

SDR 11	d <sub>1</sub> <sup>1)</sup>	d <sub>2</sub> <sup>1)</sup>	s <sub>1</sub>	s <sub>2</sub>	L
	280 <sup>2)</sup>	180	25,5	16,4	200
	280	200	25,5	18,2	200
	280	225	25,5	20,5	200
	280	250	25,5	22,8	165
	315	200	28,7	18,2	193
	315	225	28,7	20,5	209
	315	250	28,7	22,8	185
	315	280	28,7	25,5	230
	355 <sup>2)</sup>	225	32,3	20,5	140
	355 <sup>2)</sup>	250	32,3	22,8	130
	355 <sup>2)</sup>	280	32,3	25,5	120
	355 <sup>2)</sup>	315	32,3	28,7	110
	400 <sup>2)</sup>	225	36,4	20,5	160
	400 <sup>2)</sup>	250	36,4	22,8	150
	400 <sup>2)</sup>	280	36,4	25,5	140
	400 <sup>2)</sup>	315	36,4	28,7	120
	400 <sup>2)</sup>	355	36,4	32,3	110
	450 <sup>2)</sup>	280	41,0	25,5	160
	450 <sup>2)</sup>	315	41,0	28,7	140
	450 <sup>2)</sup>	355	41,0	32,3	130
	450 <sup>2)</sup>	400	41,0	36,4	120
	500 <sup>2)</sup>	315	45,5	28,7	170
	500 <sup>2)</sup>	355	45,5	32,3	150
	500 <sup>2)</sup>	400	45,5	36,4	140
	500 <sup>2)</sup>	450	45,5	41,0	120
	560 <sup>2)</sup>	355	51,0	32,3	180
	560 <sup>2)</sup>	400	51,0	36,4	160
	560 <sup>2)</sup>	450	51,0	41,0	140
	560 <sup>2)</sup>	500	51,0	45,5	130
	630 <sup>2)</sup>	400	57,3	36,4	190
	630 <sup>2)</sup>	450	57,3	41,0	170
	630 <sup>2)</sup>	500	57,3	45,5	150
	630 <sup>2)</sup>	560	57,3	51,0	130

1) ab d<sub>1</sub> / d<sub>2</sub> = 710 / 450 auf Anfrage  
2) nur in PE 100 erhältlich



DIBt  
zugelassen  
bis d 500

  
erhältlich  
ab d 20 - d 500  
auf Anfrage

  
Approved  
erhältlich  
in d 63 - d 630  
auf Anfrage



Art.-Nr.	€/Stück
2818 11	348,05
2820 11	304,25
2822 11	284,70
2825 11	273,25
3120 11	388,60
3122 11	330,30
3125 11	313,00
3128 11	307,25
3522 11	530,50
3525 11	508,50
3528 11	472,75
3531 11	458,15
4022 11	2.055,05
4026 11	1.735,05
4028 11	1.489,20
4031 11	1.412,60
4035 11	1.009,05
4528 11	2.129,15
4531 11	1.890,30
4535 11	1.656,45
4540 11	1.355,60
5031 11	2.598,10
5035 11	2.486,20
5041 11	2.443,40
5045 11	1.881,50
5635 11	4.520,75
5640 11	3.250,10
5645 11	1.980,15
5650 11	1.691,25
6341 11	3.967,95
6345 11	3.317,65
6351 11	2.468,30
6356 11	2.024,40

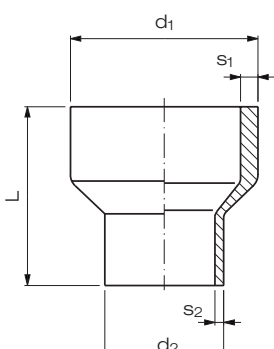
Rabattgruppe  
PE 66

## Reduktionen / Reducer concentric

formgespritzt, ab d 355 mm spanend gefertigt,  
nach DIN EN 12201-3 und 1555-3, zentrisch.

Artikelgruppe **PE 100** 25 941...

Artikelgruppe **PE 100-RC** 70 009...

SDR 17	d <sub>1</sub> <sup>1)</sup>	d <sub>2</sub> <sup>1)</sup>	s <sub>1</sub>	s <sub>2</sub>	L
	50 <sup>2)</sup>	25	3,0	2,0	50
	50 <sup>2)</sup>	32	3,0	2,0	50
	50 <sup>2)</sup>	40	3,0	2,4	50
	63 <sup>2)</sup>	32	3,8	2,0	60
	63 <sup>2)</sup>	40	3,8	2,4	60
	63 <sup>2)</sup>	50	3,8	3,0	60
	75 <sup>2)</sup>	32	4,5	2,0	70
	75 <sup>2)</sup>	40	4,5	2,4	70
	75 <sup>2)</sup>	50	4,5	3,0	70
	75	63	4,5	3,8	60
	90 <sup>2)</sup>	50	5,4	3,0	80
	90	63	5,4	3,8	65
	90	75	5,4	4,5	65
	110 <sup>2)</sup>	50	6,6	3,0	90

1) ab d<sub>1</sub> / d<sub>2</sub> = 710 / 450 auf Anfrage  
2) nur in PE 100 erhältlich



DIBt  
zugelassen  
d 75 - d 315

  
erhältlich  
ab d 75 - d 315  
auf Anfrage



Art.-Nr.	€/Stück
5025 17	13,30
5032 17	13,30
5040 17	13,30
6332 17	15,40
6340 17	15,40
6350 17	15,40
7532 17	19,90
7540 17	19,90
7550 17	19,90
7563 17	19,90
9050 17	21,25
9063 17	21,25
9075 17	21,25
1150 17	26,35

Rabattgruppe  
PE 66

## Reduktionen / Reducer concentric

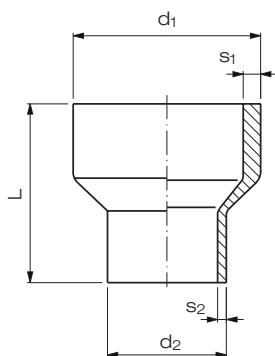
formgespritzt, ab d 355 mm spanend gefertigt,  
nach DIN EN 12201-3 und 1555-3, zentrisch.

Artikelgruppe **PE 100** 25 941...

Artikelgruppe **PE 100-RC** 70 009...

### SDR 17

	d <sub>1</sub> <sup>1)</sup>	d <sub>2</sub> <sup>1)</sup>	s <sub>1</sub>	s <sub>2</sub>	L
	110	63	6,6	3,8	84
	110	75	6,6	4,5	97
	110	90	6,6	5,4	75
	125	63	7,4	3,8	89
	125	75	7,4	4,5	100
	125	90	7,4	5,4	82
	125	110	7,4	6,6	89
	140	75	8,3	4,5	112
	140	90	8,3	5,4	115
	140	110	8,3	6,6	115
	140	125	8,3	7,4	86
	160	90	9,5	5,4	101
	160	110	9,5	6,6	103
	160	125	9,5	7,4	118
	160	140	9,5	8,3	118
	180	90	10,7	5,4	157
	180	110	10,7	6,6	157
	180	125	10,7	7,4	117
	180	140	10,7	8,3	136
	180	160	10,7	9,5	124
	200	140	11,9	8,3	137
	200	160	11,9	9,5	131
	200	180	11,9	10,7	137
	225	140	13,4	8,3	160
	225	160	13,4	9,5	137
	225	180	13,4	10,7	171
	225	200	13,4	11,9	171
	250	160	14,8	9,5	151
	250	180	14,8	10,7	182
	250	200	14,8	11,9	148
	250	225	14,8	13,4	142
	280 <sup>2)</sup>	180	16,6	10,7	200
	280	200	16,6	11,9	200
	280	225	16,6	13,4	200
	280	250	16,6	14,8	165
	315	200	18,7	11,9	195
	315	225	18,7	13,4	208
	315	250	18,7	14,8	185
	315	280	18,7	16,6	230
	355 <sup>2)</sup>	200	21,1	11,9	150
	355 <sup>2)</sup>	225	21,1	13,4	140
	355 <sup>2)</sup>	250	21,1	14,8	130
	355 <sup>2)</sup>	280	21,1	16,6	120
	355 <sup>2)</sup>	315	21,1	18,7	110
	400 <sup>2)</sup>	225	23,7	13,4	160
	400 <sup>2)</sup>	250	23,7	14,8	150
	400 <sup>2)</sup>	280	23,7	16,6	140
	400 <sup>2)</sup>	315	23,7	18,7	120
	400 <sup>2)</sup>	355	23,7	21,7	110
	450 <sup>2)</sup>	280	26,7	16,6	160
	450 <sup>2)</sup>	315	26,7	18,7	140
	450 <sup>2)</sup>	355	26,7	21,7	130
	450 <sup>2)</sup>	400	26,7	23,7	120
	500 <sup>2)</sup>	315	29,7	18,7	170
	500 <sup>2)</sup>	355	29,7	21,7	150
	500 <sup>2)</sup>	400	29,7	23,7	140
	500 <sup>2)</sup>	450	29,7	26,7	120



DIBt  
zugelassen  
d 75 - d 315

DIN V  
erhältlich  
ab d 75 - d 315  
auf Anfrage



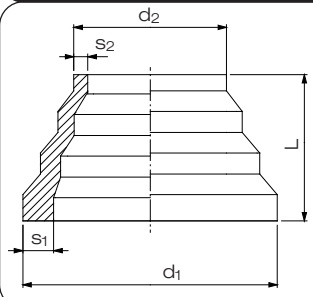
Art.-Nr.	€/Stück
1163 17	26,35
1175 17	26,35
1190 17	26,35
1263 17	33,70
1275 17	33,70
1290 17	33,70
1211 17	33,70
1475 17	41,05
1490 17	41,05
1411 17	41,05
1412 17	41,05
1690 17	47,60
1611 17	47,60
1612 17	47,60
1614 17	47,60
1890 17	71,30
1811 17	71,30
1812 17	67,65
1814 17	64,95
1816 17	64,95
2014 17	206,35
2016 17	160,05
2018 17	142,60
2214 17	233,60
2216 17	200,55
2218 17	190,55
2220 17	168,00
2516 17	266,15
2518 17	247,00
2521 17	226,85
2522 17	215,70
2818 17	324,80
2820 17	296,35
2822 17	277,25
2825 17	266,15
3120 17	378,90
3122 17	321,70
3125 17	304,90
3128 17	285,90
3520 17	616,60
3522 17	547,30
3525 17	496,30
3528 17	460,95
3531 17	446,45
4022 17	2.013,95
4026 17	1.890,00
4028 17	1.489,20
4031 17	1.240,85
4035 17	830,95
4528 17	1.988,70
4531 17	1.890,30
4535 17	1.285,00
4540 17	1.061,85
5031 17	2.598,10
5035 17	2.270,95
5041 17	1.927,60
5045 17	1.716,75

1) ab d<sub>1</sub> / d<sub>2</sub> = 560 / 355 auf Anfrage

2) nur in PE 100 erhältlich

## Reduktionen / Reducer concentric

formgespritzt, nach DIN EN 12201-3 und 1555-3,  
stufenweise abgesetzt, zentrisch.

SDR 11	d <sub>1</sub>	d <sub>2</sub>	s <sub>1</sub>	s <sub>2</sub>	L	VE <sup>1)</sup>
	63	16	5,8	1,8	97	200
	75	32	6,8	2,9	71	70
	110	63	10,0	5,8	62	30
	125	75	11,4	6,8	72	20
	160	110	14,6	10,0	83	8
	225	160	20,5	14,6	90	15
	315	225	28,6	20,5	130	5
	450	315	40,9	28,6	181	3

1) VE = Verpackungseinheit im Karton

Artikelgruppe PE 100-RC 70 007...



DIBt  
zugelassen



erhältlich  
bis d 500  
auf Anfrage



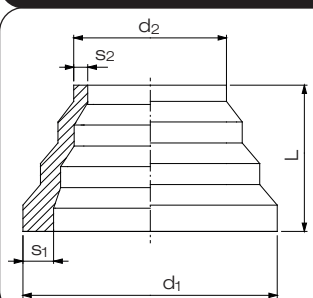
erhältlich  
auf Anfrage

Art.-Nr.	€/Stück
6316 11	15,10
7532 11	23,80
1163 11	31,20
1275 11	35,35
1611 11	111,25
2216 11	294,00
3122 11	330,30
4531 11	1.170,65

Rabattgruppe  
PE 66

## Reduktionen / Reducer concentric

formgespritzt, nach DIN EN 12201-3 und 1555-3,  
stufenweise abgesetzt, zentrisch.

SDR 17	d <sub>1</sub>	d <sub>2</sub>	s <sub>1</sub>	s <sub>2</sub>	L	VE <sup>1)</sup>
	63 <sup>2)</sup>	16	3,8	1,8	55	100
	75	32	4,5	1,9	71	100
	110	63	6,6	3,8	62	30
	125	75	7,4	4,5	72	24
	160	110	9,5	6,6	83	10
	225	160	13,4	9,5	90	18
	315	225	18,7	13,4	130	6
	450	315	26,7	18,7	167	4
	630	450	37,4	26,7	188	1

1) VE = Verpackungseinheit im Karton  
2) Auslaufartikel

Artikelgruppe PE 100-RC 70 007...



DIBt  
zugelassen



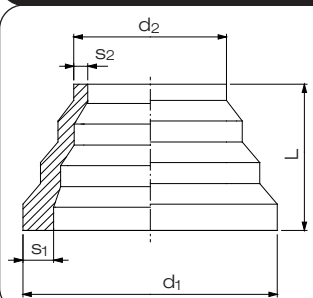
erhältlich  
bis d 450  
auf Anfrage

Art.-Nr.	€/Stück
6316 17	14,25
7532 17	22,65
1163 17	30,35
1275 17	33,10
1611 17	104,30
2216 17	272,55
3122 17	308,60
4531 17	1.052,10
6345 17	1.587,00

Rabattgruppe  
PE 66

## Reduktionen / Reducer concentric

formgespritzt, nach DIN EN 12201-3 und 1555-3,  
stufenweise abgesetzt, zentrisch.

SDR 33	d <sub>1</sub>	d <sub>2</sub>	s <sub>1</sub>	s <sub>2</sub>	L	VE <sup>1)</sup>
	110	63	3,4	2,0	62	50
	125	75	3,9	2,3	72	30
	160	110	4,9	3,4	83	10
	225	160	6,9	4,9	90	12
	315	225	9,7	6,9	130	10
	450	315	13,8	9,7	170	6
	630	450	19,3	13,8	188	1

1) VE = Verpackungseinheit im Karton

Artikelgruppe PE 100-RC 70 007...

Art.-Nr.	€/Stück
1163 33	27,95
1275 33	31,55
1611 33	96,45
2216 33	242,65
3122 33	280,05
4531 33	950,20
6345 33	1.177,95

Rabattgruppe  
PE 66



## Reduktionen<sup>2)</sup> / Reducers excentric<sup>2)</sup>

formgespritzt, nach DIN EN 12201-3 und 1555-3,  
exzentrisch.

Artikelgruppe **PE 100-RC** 70 005...

SDR 17	d <sub>1</sub>	d <sub>2</sub>	s <sub>1</sub>	s <sub>2</sub>	L	VE <sup>1)</sup>
	355 <sup>2)</sup>	250	21,1	14,8	198	6

- 1) VE = Verpackungseinheit im Karton  
2) Auslaufartikel



DIBt  
zugelassen  
bis d 500

**DIN**  
erhältlich  
auf Anfrage

Art.-Nr.	€/Stück
3525 17	292,50

Rabattgruppe  
PE 66

## Reduktionen<sup>2)</sup> / Reducer excentric<sup>2)</sup>

formgespritzt, nach DIN EN 12201-3 und 1555-3,  
exzentrisch.

Artikelgruppe **PE 100-RC** 70 005...

SDR 33	d <sub>1</sub>	d <sub>2</sub>	s <sub>1</sub>	s <sub>2</sub>	L	VE <sup>1)</sup>
	250 <sup>2)</sup>	160	7,8	5,0	155	18
	355 <sup>2)</sup>	250	11,1	7,8	200	10

- 1) VE = Verpackungseinheit im Karton  
2) Auslaufartikel

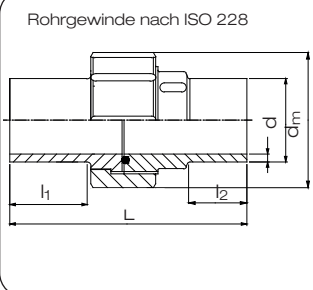
Art.-Nr.	€/Stück
2516 33	265,45
3525 33	369,65

Rabattgruppe  
PE 66

## Verschraubungen Typ 24 / Union type 24

formgespritzt,  
Dichtung aus FKM

Artikelgruppe PE 100-RC 70 024...

SDR 11 / 10 bar <sup>2)</sup>	d	s	d <sub>m</sub>	L	l <sub>1</sub>	l <sub>2</sub>	VE <sup>1)</sup>
 <p>Rohrgewinde nach ISO 228</p>	20	2,0	47	108	38	24	80
	25	2,3	57	114	39	24	60
	32	2,9	64	122	39	25	40
	40	3,7	78	128	42	25	20
	50	4,6	89	134	44	25	15
	63	5,8	109	138	44	25	10
	75 <sup>3)</sup>	6,8	130	132	37	28	8
	90 <sup>3)</sup>	8,2	130	133	57	36	8

- 1) VE = Verpackungseinheit im Karton
- 2) geprüft mit Wasser 20°C bei konstanten Betriebsbedingungen
- 3) Überwurfmutter aus PVDF

DIBt  
zugelassen

  
erhältlich  
auf Anfrage

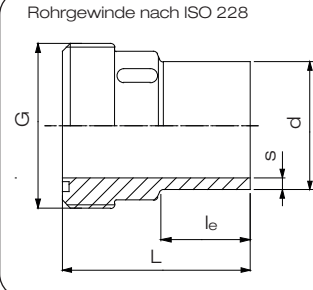
Art.-Nr.	€/Stück
0120 11	37,65
0125 11	40,90
0132 11	56,65
0140 11	79,35
0150 11	96,80
0163 11	131,50
0175 11	177,50
0190 11	203,95

Rabattgruppe  
PE 66

## Einschraubteil Typ 24 / Screw-thread part type 24

formgespritzt

Artikelgruppe PE 100-RC 70 024...

SDR 11	d	s	G	L	l <sub>e</sub>	VE <sup>1)</sup>
 <p>Rohrgewinde nach ISO 228</p>	20	2,0	1"	54	24	100
	25	2,3	1 1/4"	57	24	60
	32	2,9	1 1/2"	60	25	30
	40	3,7	2"	63	25	20
	50	4,6	2 1/4"	66	25	20
	63	5,8	2 3/4"	69	25	10
	75	6,8	S <sup>2)</sup> 107,5 x 3,6	66	28	10
	90	8,2	S <sup>2)</sup> 107,5 x 3,6	67	36	10

- 1) VE = Verpackungseinheit im Karton
- 2) Sägewinde nach DIN 513

  
erhältlich  
auf Anfrage

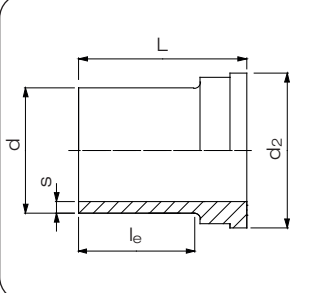
Art.-Nr.	€/Stück
3020 11	32,35
3025 11	37,65
3032 11	43,10
3040 11	72,45
3050 11	84,70
3063 11	108,95
3075 11	120,80
3090 11	141,35

Rabattgruppe  
PE 66

## Einlegeteil Typ 24 / Counter part type 24

formgespritzt

Artikelgruppe PE 100-RC 70 024...

SDR 11	d	s	l <sub>e</sub>	d <sub>2</sub>	L	VE <sup>1)</sup>
	20	2,0	38	30	54	200
	25	2,3	39	39	57	60
	32	2,9	40	45	60	60
	40	3,7	42	56	63	20
	50	4,6	44	62	67	30
	63	5,8	44	78	69	14
	75	6,8	37	101	66	10
	90	8,2	57	101	67	10

- 1) VE = Verpackungseinheit im Karton

  
erhältlich für PE 100  
auf Anfrage

Art.-Nr.	€/Stück
2020 11	15,80
2025 11	19,00
2032 11	27,55
2040 11	30,90
2050 11	52,40
2063 11	53,10
2075 11	67,35
2090 11	78,95

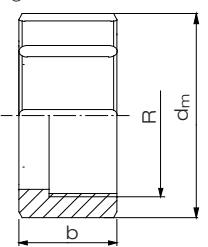
Rabattgruppe  
PE 66

## Überwurfmutter Typ 24 / Union nut

formgespritzt

Artikelgruppe **PP-GFK Schwarz** 14 024...

Artikelgruppe **PVDF** 33 024...

SDR 11	d	b	R	d <sub>m</sub>	VE <sup>1)</sup>
 <p>Rohrgewinde nach ISO 228</p>	20 <sup>3)</sup>	24	1"	47	100
	25 <sup>3)</sup>	26	1 1/4"	57	60
	32 <sup>3)</sup>	30	1 1/2"	64	30
	40 <sup>3)</sup>	31	2"	78	30
	50 <sup>3)</sup>	35	2 1/4"	89	20
	63 <sup>3)</sup>	39	2 3/4"	109	14
	75/90 <sup>4)</sup>	40	S <sup>2)</sup> 107,5 x 3,6		130

1) VE = Verpackungseinheit im Karton  
2) Sägewinde nach DIN 513

3) in PP  
4) in PVDF



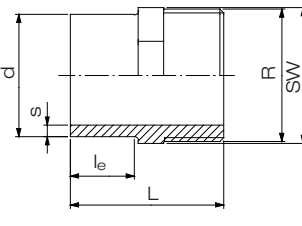
Art.-Nr.	€/Stück
4020 11	22,00
4025 11	31,05
4032 11	37,40
4040 11	37,60
4050 11	50,25
4063 11	66,15
4275 11	233,80

Rabattgruppe PE 66

## Adapter mit Außengewinde / Adaptor with male thread

formgespritzt,  
Betriebsdruck 8 bar <sup>2)</sup>

Artikelgruppe **PE 100-RC** 70 033...

SDR 11	d	s	R	SW	L	l <sub>e</sub>	VE <sup>1)</sup>
	20	1,9	1/2"	22	46	23	400
	25	2,3	3/4"	27	51	26	200
	32	2,9	1"	36	61	28	300
	40	3,7	1 1/4"	46	66	29	200
	50	4,6	1 1/2"	55	74	32	100
	63	5,8	2"	65	80	35	30

1) VE = Verpackungseinheit im Karton  
2) Gilt für Wasser 20°C bei konstanten Betriebsbedingungen.



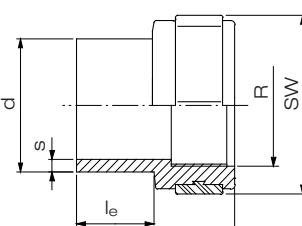
NPT-Gew. Art.-Nr.	R-Gew. Art.-Nr.	€/Stück
2021 11	2020 11	15,80
2526 11	2525 11	19,00
3233 11	3232 11	23,75
-	4040 11	26,65
5051 11	5050 11	45,25
6364 11	6363 11	53,10

Rabattgruppe PE 66

## Adapter mit Innengewinde / Adaptor with female thread

formgespritzt,  
Betriebsdruck 8 bar <sup>2)</sup>

Artikelgruppe **PE 100-RC** 70 032...

SDR 11	d	s	R	SW	L	l <sub>e</sub>	VE <sup>1)</sup>
	20	1,9	1/2"	32	45	21	700
	25	2,3	3/4"	41	51	24	300
	32	2,9	1"	46	58	30	250
	40	3,7	1 1/4"	55	62	30	150
	50	4,6	1 1/2"	70	68	34	30
	63	5,8	2"	85	75	36	20

1) VE = Verpackungseinheit im Karton  
2) Gilt für Wasser 20°C bei konstanten Betriebsbedingungen.

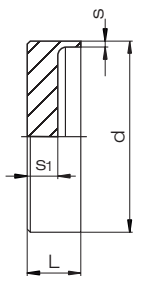


R-Gew. Art.-Nr.	R-Gew. Art.-Nr.	€/Stück
2021 11	2020 11	19,85
2526 11	2525 11	22,65
3233 11	3232 11	29,20
-	4040 11	33,00
5051 11	5050 11	51,00
6364 11	6363 11	58,20

Rabattgruppe PE 66

## Endkappe / End cap

spanend gefertigt, nach DIN EN 12201-3 und 1555-3.

SDR 7,4	d	s	s <sub>1</sub>	L	VE <sup>1)</sup>
	250	34,2	55	80	
	280	38,3	60	85	
	315	43,1	65	90	
	355	48,5	75	100	
	400	54,7	80	105	
	450	50,3	95	120	
	500	68,3	105	130	

1) VE = Verpackungseinheit im Karton

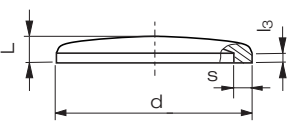
Artikelgruppe PE 100-RC 70 302...

Art.-Nr.	€/Stück
0250 07	762,05
0280 07	783,10
0315 07	974,60
0355 07	1.104,95
0400 07	1.142,70
0450 07	1.795,20
0500 07	1.912,20

Rabattgruppe  
PE 73

## Endkappe / End cap

formgespritzt, nach DIN EN 12201-3 und 1555-3.

SDR 11	d	s	l <sub>s</sub>	L	VE <sup>1)</sup>
	355	32,2	63	124	2
	400	36,3	72	133	2
	450	40,9	64	140	2
	500	45,4	65	148	2

1) VE = Verpackungseinheit im Karton

Artikelgruppe PE 100-RC 70 004...



DIBt  
zugelassen

erhältlich  
auf Anfrage

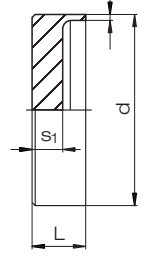
FM  
Approved  
erhältlich  
ab d 450 - d 500  
auf Anfrage

Art.-Nr.	€/Stück
0355 11	833,15
0400 11	1.142,00
0450 11	1.585,05
0500 11	1.987,70

Rabattgruppe  
PE 66

## Endkappe / End cap

spanend gefertigt, nach DIN EN 12201-3 und 1555-3.

SDR 11	d	s	s <sub>1</sub>	L	VE <sup>1)</sup>
	560	50,8	89	119	1
	630	57,2	102	132	1
	710	64,5	116	146	1
	800	72,6	134	164	1
	900	81,7	152	182	1
	1000	90,8	170	200	1

1) VE = Verpackungseinheit im Karton

FM  
Approved  
erhältlich  
ab d 560 - d 630  
auf Anfrage

Unser komplettes Produktprogramm ab da 710 mm finden Sie ebenfalls in einer separaten Auflistung. Fragen Sie uns gerne an.

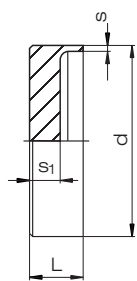
Artikelgruppe PE 100-RC 70 302...

Art.-Nr.	€/Stück
0560 11	
0630 11	
0710 11	auf Anfrage
0800 11	
0900 11	
1000 11	

Rabattgruppe  
objektbezogen

## Endkappe / End cap

spanend gefertigt, nach DIN EN 12201-3 und 1555-3.

SDR 17	d	s	s <sub>1</sub>	L	VE <sup>1)</sup>
	710	42,1	95	120	1
	800	47,4	117	143	1
	900	53,3	122	150	1
	1000	59,3	140	170	1

1) VE = Verpackungseinheit im Karton

Artikelgruppe **PE 100-RC** 70 302...

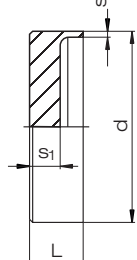
Unser komplettes Produktprogramm ab da 710 mm finden Sie ebenfalls in einer separaten Auflistung.  
Fragen Sie uns gerne an.

Art.-Nr.	€/Stück
0710 17	<b>auf Anfrage</b>
0800 17	
0900 17	
1000 17	

Rabattgruppe  
objektbezogen

## Endkappe / End cap

spanend gefertigt, nach DIN EN 12201-3 und 1555-3.

SDR 26	d	s	s <sub>1</sub>	L	VE <sup>1)</sup>
	710	27,2	85	110	1
	800	30,6	85	110	1
	900	34,4	90	120	1
	1000	38,2	90	120	1

1) VE = Verpackungseinheit im Karton

Artikelgruppe **PE 100-RC** 70 302...

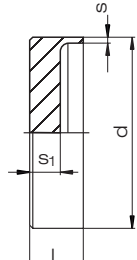
Unser komplettes Produktprogramm ab da 710 mm finden Sie ebenfalls in einer separaten Auflistung.  
Fragen Sie uns gerne an.

Art.-Nr.	€/Stück
0710 26	<b>auf Anfrage</b>
0800 26	
0900 26	
1000 26	

Rabattgruppe  
objektbezogen

## Endkappe / End cap

spanend gefertigt, nach DIN EN 12201-3 und 1555-3.

SDR 33	d	s	s <sub>1</sub>	L	VE <sup>1)</sup>
	710	21,8	75	100	1
	800	24,5	75	100	1
	900	27,6	80	110	1
	1000	30,6	90	120	1

1) VE = Verpackungseinheit im Karton

Artikelgruppe **PE 100-RC** 70 302...

Unser komplettes Produktprogramm ab da 710 mm finden Sie ebenfalls in einer separaten Auflistung.  
Fragen Sie uns gerne an.

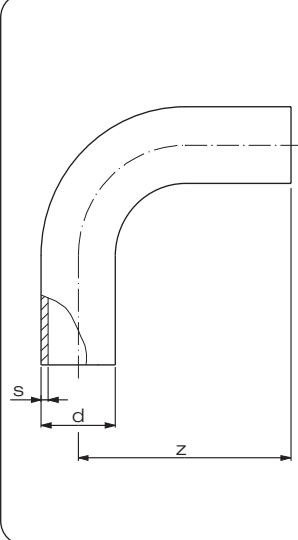
Art.-Nr.	€/Stück
0710 33	<b>auf Anfrage</b>
0800 33	
0900 33	
1000 33	

Rabattgruppe  
objektbezogen

## MULTI-Bögen 90° / MULTI bend 90°

formgespritzt, nach DIN EN 12201-3 und 1555-3,  
mit langen Schweißenden,  $r \approx d$

Artikelgruppe **PE 100-RC** 70 068...

SDR 11	d	s	z	VE <sup>1)</sup>
	20	2,0	60,0	200
	25	2,3	68,5	100
	32	2,9	79,0	50
	40	3,7	92,5	30
	50	4,6	108,5	40
	63	5,8	129,5	20
	75	6,8	150,0	14
	90	8,2	168,0	8
	110	10,0	192,0	14
	125	11,4	218,0	8
	140	12,7	241,0	5
	160	14,6	261,5	4
	180	16,4	290,5	5
	200	18,2	318,5	3
	225	20,5	353,0	2
	250	22,7	386,0	1
	280	25,4	429,0	1
	315	28,6	475,0	1

1) VE = Verpackungseinheit



DIBt  
zugelassen



erhältlich  
auf Anfrage



erhältlich  
ab d 63 - d 225  
auf Anfrage



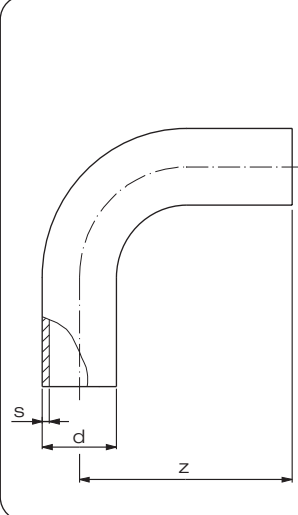
Art.-Nr.	€/Stück
0020 11	12,65
0025 11	13,25
0032 11	14,30
0040 11	18,15
0050 11	23,65
0063 11	42,70
0075 11	56,15
0090 11	64,40
0110 11	118,00
0125 11	150,40
0140 11	167,80
0160 11	231,05
0180 11	259,50
0200 11	370,10
0225 11	435,45
0250 11	851,05
0280 11	1.229,65
0315 11	1.562,75

Rabattgruppe  
PE 51

## MULTI-Bögen 90° / MULTI bend 90°

formgespritzt, nach DIN EN 12201-3 und 1555-3,  
mit langen Schweißenden,  $r \approx d$

Artikelgruppe **PE 100-RC** 70 068...

SDR 17	d	s	z	VE <sup>1)</sup>
	63	3,8	129,5	20
	75	4,5	150,0	14
	90	5,4	168,0	8
	110	6,6	192,0	14
	125	7,4	218,0	8
	140	8,3	241,0	5
	160	9,5	261,5	4
	180	10,7	290,5	5
	200	11,9	318,5	3
	225	13,4	353,0	2
	250	14,8	389,0	1
	280	16,6	429,0	1
	315	18,7	475,0	1

1) VE = Verpackungseinheit



DIBt  
zugelassen



erhältlich  
auf Anfrage



Art.-Nr.	€/Stück
0063 17	37,70
0075 17	50,90
0090 17	57,45
0110 17	106,65
0125 17	135,40
0140 17	166,25
0160 17	198,05
0180 17	222,70
0200 17	304,35
0225 17	359,95
0250 17	717,30
0280 17	1.045,25
0315 17	1.335,20

Rabattgruppe  
PE 51

## Bögen 90° / Bend 90°

formgespritzt, nach DIN EN 12201-3 und 1555-3,  
mit langen Schweißenden (stumpfgeschweißt verlängert),  $r \approx d$ .

### SDR 11

	d	s	z	VE <sup>1)</sup>
	355 <sup>2)</sup>	32,3	640	1
	400 <sup>2)</sup>	36,4	645	1
	450 <sup>2)</sup>	40,9	745	1
	500 <sup>2)</sup>	45,4	745	1

- 1) VE = Verpackungseinheit  
2) Bogen 90° kurz verlängert um 300 mm



Artikelgruppe **PE 100-RC** 70 001...

Art.-Nr.	€/Stück
6355 11	4.162,95
6400 11	5.437,35
6450 11	6.808,20
6500 11	8.411,65

Rabattgruppe  
PE 20

## Bögen 90° / Bend 90°

formgespritzt, nach DIN EN 12201-3 und 1555-3,  
mit langen Schweißenden (stumpfgeschweißt verlängert),  $r \approx d$ .

### SDR 17

	d	s	z	VE <sup>1)</sup>
	355 <sup>2)</sup>	21,1	640	1
	400 <sup>2)</sup>	23,7	645	1
	450 <sup>2)</sup>	26,7	745	1
	500 <sup>2)</sup>	29,7	745	1

- 1) VE = Verpackungseinheit  
2) Bogen 90° kurz verlängert um 300 mm



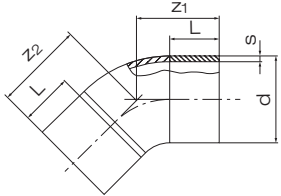
Artikelgruppe **PE 100-RC** 70 001...

Art.-Nr.	€/Stück
6355 17	2.928,95
6400 17	3.808,00
6450 17	4.805,00
6500 17	5.903,80

Rabattgruppe  
PE 20

## Bögen 45° / Bend 45°

formgespritzt, nach DIN EN 12201-3 und 1555-3,  
mit langen Schweißenden (stumpfgeschweißt verlängert),  $r \approx d$ .

SDR 11	d	s	z <sub>1</sub>	z <sub>2</sub>	L	VE <sup>1)</sup>
	355 <sup>2)</sup>	32,3	424	464	300	
	400 <sup>2)</sup>	36,4	424	469	300	
	450 <sup>2)</sup>	40,9	466	511	300	
	500 <sup>2)</sup>	45,4	466	511	300	

- 1) VE = Verpackungseinheit.  
2) Bogen 45° kurz verlängert um 300 mm

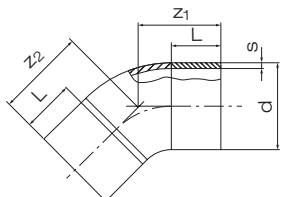
Artikelgruppe **PE 100-RC** 70 001...

Art.-Nr.	€/Stück
2355 11	4.298,80
2400 11	5.279,40
2450 11	6.610,15
2500 11	8.167,15

Rabattgruppe  
PE 20

## Bögen 45° / Bend 45°

formgespritzt, nach DIN EN 12201-3 und 1555-3,  
mit langen Schweißenden (stumpfgeschweißt verlängert),  $r \approx d$ .

SDR 17	d	s	z <sub>1</sub>	z <sub>2</sub>	L	VE <sup>1)</sup>
	355 <sup>2)</sup>	21,1	424	464	300	
	400 <sup>2)</sup>	23,7	424	469	300	
	450 <sup>2)</sup>	26,7	466	511	300	
	500 <sup>2)</sup>	29,7	466	511	300	

- 1) VE = Verpackungseinheit.  
2) Bogen 45° kurz verlängert um 300 mm

Artikelgruppe **PE 100-RC** 70 001...

Art.-Nr.	€/Stück
2355 17	3.149,65
2400 17	3.697,30
2450 17	5.025,95
2500 17	5.732,25

Rabattgruppe  
PE 20



## Surebend 11°, 22°, 30°, 45° aus Rohr geformt / Surebend 11°, 22°, 30°, 45° formed out of pipe

aus PE 100-RC, nach DIN EN 12201-3 und 1555-3,  
 $r \approx 1,5 d$ .

Artikelgruppe

11° PE 100-RC Schwarz 70 921...

22° PE 100-RC Schwarz 70 922...

30° PE 100-RC Schwarz 70 923...

45° PE 100-RC Schwarz 70 924...

SDR 11 <sup>1)</sup>				11° Z <sup>3)</sup>	22° Z <sup>3)</sup>	30° Z <sup>3)</sup>	45° Z <sup>3)</sup>
d	s	l <sub>e</sub> <sup>2)</sup>					
90	8,2	150	340	340	340	340	340
110	10,0	150	330	330	330	330	340
125	11,4	150	380	380	380	380	380
140	12,8	150	395	395	400	405	
160	14,6	150	415	420	420	425	
180	16,4	150	450	450	450	460	
200	18,2	150	480	480	480	495	
225	20,5	150	510	510	520	525	
250	22,8	250	540	550	560	570	
280	25,5	250	450	450	450	510	
315	28,7	300	500	500	500	560	
355	32,3	300	590	590	590	630	
400	36,4	300	650	650	650	670	
450	40,9	300	700	700	700	750	
500	45,4	350	750	750	750	900	
560	50,8	350	800	800	800	950	
630	57,2	350	850	850	850	1000	
710	64,5	350	1150	1150	1150	1300	
800	72,7	350	1250	1250	1250	1400	

- weitere SDR-Klassen auf Anfrage
- Mindestlänge
- Maße können abweichen



Art.-Nr.	PE 100-RC €/Stück
0090 11	65,50
0110 11	114,70
0125 11	146,45
0140 11	167,20
0160 11	172,15
0180 11	238,50
0200 11	258,75
0225 11	283,35
0250 11	504,80
0280 11	647,20
0315 11	921,85
0355 11	1.702,45
0400 11	1.888,65
0450 11	2.301,55
0500 11	3.243,30
0560 11	4.165,10
0630 11	5.368,85
0710 11	a.A.
0800 11	a.A.

Rabattgruppe  
PE 32

SDR 17 <sup>1)</sup>				11° Z <sup>3)</sup>	22° Z <sup>3)</sup>	30° Z <sup>3)</sup>	45° Z <sup>3)</sup>
d	s	l <sub>e</sub> <sup>2)</sup>					
90	5,4	150	340	340	340	340	340
110	6,6	150	330	330	330	340	
125	7,4	150	380	380	380	380	
140	8,3	150	395	395	400	405	
160	9,5	150	415	420	420	425	
180	10,7	150	450	450	450	460	
200	11,9	150	480	480	480	495	
225	13,4	150	510	510	520	525	
250	14,8	250	540	550	560	570	
280	16,6	250	450	450	450	510	
315	18,7	300	500	500	500	560	
355	21,1	300	590	590	590	630	
400	23,7	300	650	650	650	670	
450	26,7	300	700	700	700	750	
500	29,7	350	750	750	750	900	
560	33,2	350	800	800	800	950	
630	37,4	350	850	850	850	1000	
710	42,1	350	1150	1150	1150	1300	
800	47,4	350	1250	1250	1250	1400	

- weitere SDR-Klassen auf Anfrage
- Mindestlänge
- Maße können abweichen



Art.-Nr.	PE 100-RC €/Stück
0090 17	65,50
0110 17	115,85
0125 17	148,10
0140 17	160,55
0160 17	172,15
0180 17	229,20
0200 17	248,50
0225 17	267,00
0250 17	389,00
0280 17	487,85
0315 17	648,45
0355 17	1.121,60
0400 17	1.549,25
0450 17	1.888,85
0500 17	2.581,95
0560 17	3.261,30
0630 17	4.076,60
0710 17	a.A.
0800 17	a.A.

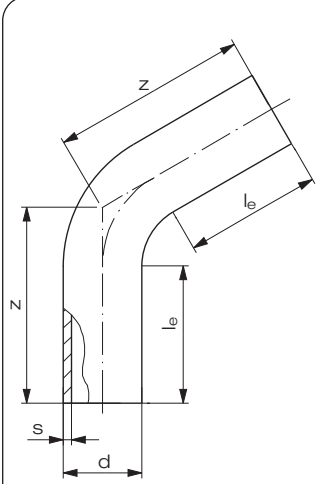
Rabattgruppe  
PE 32

Dieses Produkt ist hauptsächlich für den Tiefbau entwickelt worden und kann durch seinen relativ großen Toleranzbereich beim Winkelmaß (bis +/- 3°) im Industrie- und Anlagenbau zu Komplikationen führen. Bitte berücksichtigen Sie, dass sich bei aus Rohr geformten Bögen nach längerer Lagerzeit der Biegewinkel verändern kann. In diesem Zusammenhang stehende Beanstandungen müssen wir ablehnen.

## Surebend 60° aus Rohr geformt / Surebend 60° formed out of pipe

aus PE 100-RC, nach DIN EN 12201-3 und 1555-3,  
 $r \approx 1,5 d$ .

Artikelgruppe PE 100 -RC Schwarz 70 926...

SDR 11 <sup>1)</sup>	d	s	$l_e^{2)}$	$z^{3)}$
	90	8,2	150	250
	110	10,0	150	280
	125	11,4	150	300
	140	12,8	150	350
	160	14,6	150	380
	180	16,4	150	410
	200	18,2	150	430
	225	20,5	150	450
	250	22,8	250	570
	280	25,5	250	580
	315	28,7	300	690
	355	32,3	300	760
	400	36,4	300	780
	450	40,9	300	820
	500	45,4	350	960
	560	50,8	350	980
	630	57,2	350	1200
	710	64,5	350	1450
	800	72,7	350	1500

- weitere SDR-Klassen auf Anfrage
- Mindestlänge
- Maße können abweichen



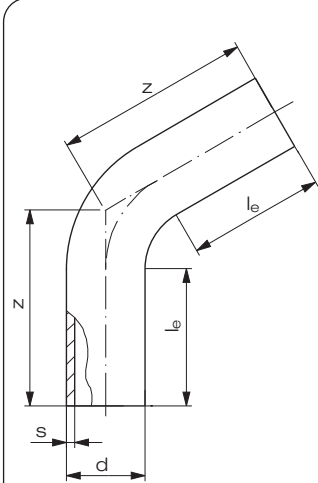
Art.-Nr.	PE 100-RC €/Stück
0090 11	98,40
0110 11	143,45
0125 11	162,55
0140 11	183,20
0160 11	213,90
0180 11	359,30
0200 11	432,05
0225 11	519,55
0250 11	659,65
0280 11	781,85
0315 11	951,65
0355 11	1.738,65
0400 11	2.309,95
0450 11	2.568,10
0500 11	4.212,00
0560 11	5.900,55
0630 11	8.230,05
0710 11	a.A.
0800 11	a.A.

Rabattgruppe  
PE 32

## Surebend 60° aus Rohr geformt / Surebend 60° formed out of pipe

aus PE 100-RC, nach DIN EN 12201-3 und 1555-3,  
 $r \approx 1,5 d$ .

Artikelgruppe PE 100-RC Schwarz 70 926...

SDR 17 <sup>1)</sup>	d	s	$l_e^{2)}$	$z^{3)}$
	90	5,4	150	250
	110	6,6	150	280
	125	7,4	150	300
	140	8,3	150	350
	160	9,5	150	380
	180	10,7	150	410
	200	11,9	150	430
	225	13,4	150	450
	250	14,8	250	570
	280	16,6	250	580
	315	18,7	300	690
	355	21,2	300	760
	400	23,7	300	780
	450	26,7	300	820
	500	29,7	350	960
	560	33,2	350	980
	630	37,4	350	1200
	710	42,1	350	1450
	800	47,4	350	1500

- weitere SDR-Klassen auf Anfrage
- Mindestlänge
- Maße können abweichen



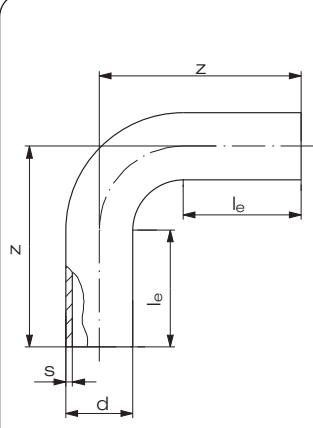
Art.-Nr.	PE 100-RC €/Stück
0090 17	82,40
0110 17	128,05
0125 17	163,45
0140 17	177,20
0160 17	189,85
0180 17	263,35
0200 17	321,00
0225 17	379,25
0250 17	487,85
0280 17	681,55
0315 17	713,70
0355 17	1.332,05
0400 17	1.549,25
0450 17	2.030,95
0500 17	3.339,55
0560 17	4.657,70
0630 17	6.221,40
0710 17	a.A.
0800 17	a.A.

Rabattgruppe  
PE 32

Dieses Produkt ist hauptsächlich für den Tiefbau entwickelt worden und kann durch seinen relativ großen Toleranzbereich beim Winkelmaß (bis +/- 3°) im Industrie- und Anlagenbau zu Komplikationen führen. Bitte berücksichtigen Sie, dass sich bei aus Rohr geformten Bögen nach längerer Lagerzeit der Biege Winkel verändern kann. In diesem Zusammenhang stehende Beanstandungen müssen wir ablehnen.

## Surebend 90° aus Rohr geformt / Surebend 90° formed out of pipe

aus PE 100-RC, nach DIN EN 12201-3 und 1555-3,  
 $r \approx 1,5 d$ .

SDR 11 <sup>1)</sup>				
	d	s	l <sub>e</sub> <sup>2)</sup>	z <sup>3)</sup>
	90	8,2	150	380
	110	10,0	150	440
	125	11,4	150	470
	140	12,8	150	520
	160	14,6	150	550
	180	16,4	150	590
	200	18,2	150	650
	225	20,5	150	675
	250	22,8	250	780
	280	25,5	250	750
	315	28,7	300	900
	355	32,3	300	1000
	400	36,4	300	1050
	450	40,9	300	1150
	500	45,4	350	1300
	560	50,8	350	1350
	630	57,2	350	1600
	710	64,5	350	1900
	800	72,7	350	2000

- weitere SDR-Klassen auf Anfrage
- Mindestlänge
- Maße können abweichen



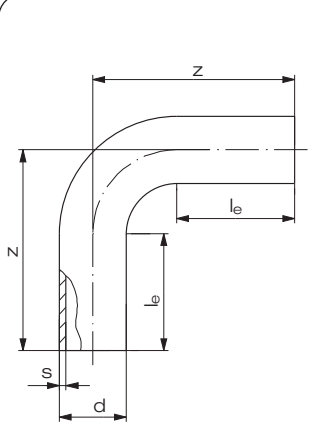
Artikelgruppe PE 100-RC Schwarz 70 929...

Art.-Nr.	PE 100-RC €/Stück
0090 11	73,30
0110 11	123,70
0125 11	158,90
0140 11	169,70
0160 11	191,85
0180 11	262,15
0200 11	294,20
0225 11	289,95
0250 11	570,55
0280 11	710,10
0315 11	973,25
0355 11	1.738,65
0400 11	2.309,95
0450 11	3.145,60
0500 11	4.212,00
0560 11	5.900,55
0630 11	8.230,05
0710 11	a.A.
0800 11	a.A.

Rabattgruppe  
PE 32

## Surebend 90° aus Rohr geformt / Surebend 90° formed out of pipe

aus PE 100-RC, nach DIN EN 12201-3 und 1555-3,  
 $r \approx 1,5 d$ .

SDR 17 <sup>1)</sup>				
	d	s	l <sub>e</sub> <sup>2)</sup>	z <sup>3)</sup>
	90	5,4	150	380
	110	6,6	150	440
	125	7,4	150	470
	140	8,3	150	520
	160	9,5	150	550
	180	10,7	150	590
	200	11,9	150	650
	225	13,4	150	675
	250	14,8	250	780
	280	16,6	250	750
	315	18,7	300	900
	355	21,2	300	1000
	400	23,7	300	1050
	450	26,7	300	1150
	500	29,7	350	1300
	560	33,2	350	1350
	630	37,4	350	1600
	710	42,1	350	1900
	800	47,4	350	2000

- weitere SDR-Klassen auf Anfrage
- Mindestlänge
- Maße können abweichen



Artikelgruppe PE 100-RC Schwarz 70 929...

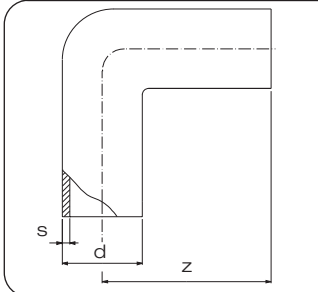
Art.-Nr.	PE 100-RC €/Stück
0090 17	73,30
0110 17	119,20
0125 17	160,55
0140 17	169,95
0160 17	177,70
0180 17	245,70
0200 17	273,10
0225 17	296,00
0250 17	450,15
0280 17	531,20
0315 17	802,10
0355 17	1.332,05
0400 17	1.919,05
0450 17	2.030,95
0500 17	3.339,55
0560 17	4.657,70
0630 17	6.221,40
0710 17	a.A.
0800 17	a.A.

Rabattgruppe  
PE 32

Dieses Produkt ist hauptsächlich für den Tiefbau entwickelt worden und kann durch seinen relativ großen Toleranzbereich beim Winkelmaß (bis +/- 3°) im Industrie- und Anlagenbau zu Komplikationen führen. Bitte berücksichtigen Sie, dass sich bei aus Rohr geformten Bögen nach längerer Lagerzeit der Biegewinkel verändern kann. In diesem Zusammenhang stehende Beanstandungen müssen wir ablehnen.

## Winkel 90° / Elbow 90°

formgespritzt, nach DIN EN 12201-3 und 1555-3,  
mit langen Schweißenden.

SDR 7,4				
	d	s	z	VE <sup>1)</sup>
	63	8,6	109	6
	75	10,3	128	10
	90	12,3	126	6
	110	15,1	149	3
	125	17,1	168	2
	160	21,9	180	3
	200	27,4	214	1

1) VE = Verpackungseinheit.

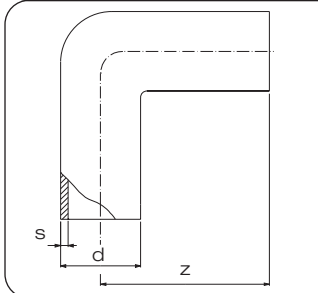
Artikelgruppe **PE 100-RC** 70 061...

Art.-Nr.	€/Stück
0063 07	54,60
0075 07	67,85
0090 07	84,85
0110 07	162,55
0125 07	200,80
0160 07	303,75
0200 07	454,05

Rabattgruppe  
PE 73

## Winkel 90° / Elbow 90°

formgespritzt, nach DIN EN 12201-3 und 1555-3,  
mit langen Schweißenden.

SDR 11				
	d	s	z	VE <sup>1)</sup>
	250	22,7	303	2
	280	25,4	340	2
	315 <sup>2)</sup>	28,6	370	1

1) VE = Verpackungseinheit  
2) Auslaufartikel

Artikelgruppe **PE 100-RC** 70 061...



Art.-Nr.	€/Stück
0250 11	669,90
0280 11	1.127,85
0315 11	1.420,15

Rabattgruppe  
PE 51

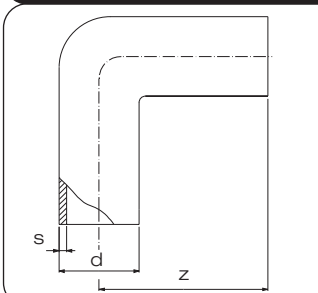


DIBt  
zugelassen



## Winkel 90° / Elbow 90°

formgespritzt, nach DIN EN 12201-3 und 1555-3,  
mit langen Schweißenden.

SDR 17				
	d	s	z	VE <sup>1)</sup>
	250	14,8	303	2
	280	16,6	340	2
	315 <sup>2)</sup>	18,7	370	1

1) VE = Verpackungseinheit  
2) Auslaufartikel

Artikelgruppe **PE 100-RC** 70 061...



Art.-Nr.	€/Stück
0250 17	599,75
0280 17	904,50
0315 17	1.132,35

Rabattgruppe  
PE 51



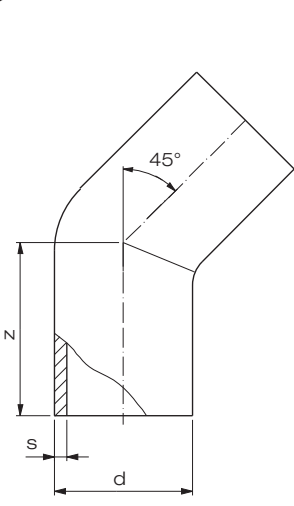
DIBt  
zugelassen



## Winkel 45°/ Elbow 45°

formgespritzt, nach DIN EN 12201-3 und 1555-3,  
mit langen Schweißenden.

SDR 11	d	s	z	VE <sup>1)</sup>
	20	3,0	44	200
	25	3,0	48	70
	32	3,0	57	35
	40	3,7	63	25
	50	4,6	70	15
	63	5,8	80	8
	75	6,8	90	12
	90	8,2	104	6
	110	10,0	108	4
	125	11,4	132	6
	140	12,8	136	2
	160	14,6	156	6
	180	16,4	176	2
	200	18,2	172	2
	225	20,5	182	1
	250	22,7	217	3
	280	25,5	238	3
	315	28,7	256	1



1) VE = Verpackungseinheit



DIBt  
zugelassen



Artikelgruppe **PE 100-RC** 70 060...

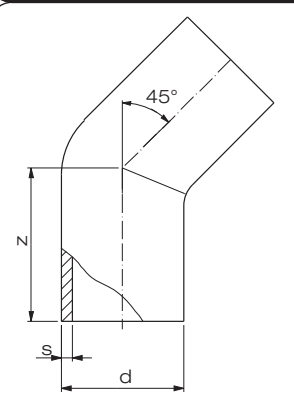
Art.-Nr.	€/Stück
0020 11	13,45
0025 11	14,45
0032 11	17,20
0040 11	21,60
0050 11	24,30
0063 11	42,90
0075 11	57,45
0090 11	64,50
0110 11	104,40
0125 11	150,45
0140 11	168,00
0160 11	220,30
0180 11	249,55
0200 11	339,95
0225 11	404,50
0250 11	701,20
0280 11	1.057,30
0315 11	1.283,45

Rabattgruppe  
PE 51

## Winkel 45°/ Elbow 45°

formgespritzt, nach DIN EN 12201-3 und 1555-3,  
mit langen Schweißenden.

SDR 17	d	s	z	VE <sup>1)</sup>
	63	3,8	80	8
	75	4,5	90	12
	90	5,4	101	6
	110	6,6	108	4
	125	7,4	130	3
	140	8,3	135	2
	160	9,5	156	6
	180	10,7	178	2
	200	11,9	172	2
	225	13,4	184	1
	250	14,8	217	3
	280	16,6	232	3
	315	18,7	251	1



1) VE = Verpackungseinheit



DIBt  
zugelassen



Artikelgruppe **PE 100-RC** 70 060...

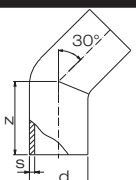
Art.-Nr.	€/Stück
0063 17	38,45
0075 17	51,95
0090 17	57,65
0110 17	93,55
0125 17	135,55
0140 17	166,40
0160 17	198,05
0180 17	222,70
0200 17	304,35
0225 17	364,00
0250 17	603,20
0280 17	910,00
0315 17	1.132,20

Rabattgruppe  
PE 51

## Winkel 30°/ Elbow 30°

formgespritzt, nach DIN EN 12201-3 und 1555-3,  
mit langen Schweißenden

Artikelgruppe PE 100-RC 70 019...

SDR 11	d	s	z	VE <sup>1)</sup>
	90	8,2	208	10
	110	10,0	216	10
	160	14,6	232	4



DIBt  
zugelassen



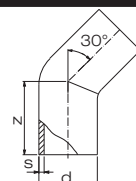
Art.-Nr.	€/Stück
0090 11	137,25
0110 11	171,85
0160 11	363,35

Rabattgruppe  
PE 20

## Winkel 30°/ Elbow 30°

formgespritzt, nach DIN EN 12201-3 und 1555-3,  
mit langen Schweißenden

Artikelgruppe PE 100-RC 70 019...

SDR 17	d	s	z	VE <sup>1)</sup>
	90	5,4	208	10
	110	6,6	216	10
	160	9,5	232	4



DIBt  
zugelassen



Art.-Nr.	€/Stück
0090 17	122,15
0110 17	151,30
0160 17	326,20

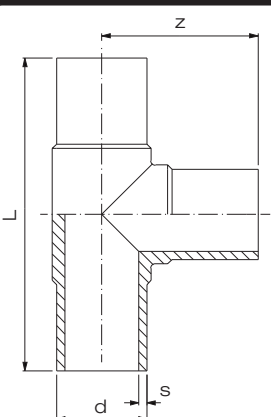
Rabattgruppe  
PE 20

1) VE = Verpackungseinheit

## T-Stücke / Tee

formgespritzt, nach DIN EN 12201-3 und 1555-3,  
mit langen Schweißenden

Artikelgruppe PE 100-RC 70 066...

SDR 7,4	d	s	L	z	VE <sup>1)</sup>
	63	8,6	219	112	8
	90	12,3	284	143	10
	110	15,1	315	158	5
	125	17,1	342	177	3
	160	21,9	405	202	2
	200	27,4	495	245	1
	225	30,8	542	271	1

1) VE = Verpackungseinheit

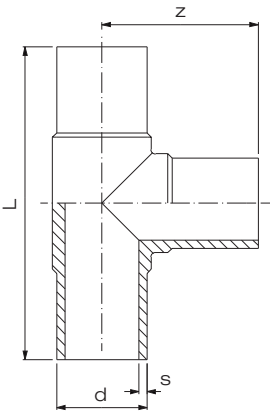
Art.-Nr.	€/Stück
0063 07	57,15
0090 07	134,60
0110 07	197,00
0125 07	270,25
0160 07	563,60
0200 07	1.092,80
0225 07	1.258,70

Rabattgruppe  
PE 73

## T-Stücke / Tee

formgespritzt, nach DIN EN 12201-3 und 1555-3,  
mit langen Schweißenden

Artikelgruppe **PE 100-RC** 70 066...

SDR 11	d	s	L	z	VE <sup>1)</sup>
	20	3,0	107	54	40
	25	3,0	117	59	30
	32	3,0	144	71	15
	40	3,7	168	84	12
	50	4,6	189	85	8
	63	5,8	224	112	8
	75	6,8	260	128	5
	90	8,2	286	143	10
	110	10,0	317	158	5
	125	11,4	356	177	3
	140	12,7	380	190	3
	160	14,6	408	202	2
	180	16,4	521	260	1
	200	18,2	490	245	1
	225	20,5	548	271	1
	250	22,7	622	310	1
	280	25,4	694	347	1
	315	28,6	752	375	1
	355	32,2	890	445	1
	400	36,3	956	478	1
	450 <sup>2)</sup>	40,9	1500	750	1
	500 <sup>2)</sup>	45,4	1500	750	1

- 1) VE = Verpackungseinheit  
2) T-Stück kurz verlängert um 300 mm



DIBt  
zugelassen  
bis d 315

  
erhältlich  
ab d 20 - d 400  
auf Anfrage

  
Approved  
erhältlich  
ab d 63 - d 400  
auf Anfrage



Art.-Nr.	€/Stück
0020 11	14,05
0025 11	16,00
0032 11	19,05
0040 11	22,80
0050 11	29,70
0063 11	40,95
0075 11	61,35
0090 11	94,55
0110 11	133,60
0125 11	188,15
0140 11	284,20
0160 11	329,20
0180 11	465,55
0200 11	670,10
0225 11	793,70
0250 11	1.126,45
0280 11	1.448,25
0315 11	2.163,15
0355 11	2.793,55
0400 11	4.174,25
0450 11	10.598,75
0500 11	13.869,25

Rabattgruppe  
PE 51

PVDF /ECTFE  
PPA / FEP

Sonder-  
werkstoffe

PURAD

Lüftung

Flansche und  
Sonderteile

Armaturen

Doppelrohr

Halbzuge-/  
Wickelrohr

PKS®-Bauteile,  
Sure Inspect RC

Betonstütz-  
platten

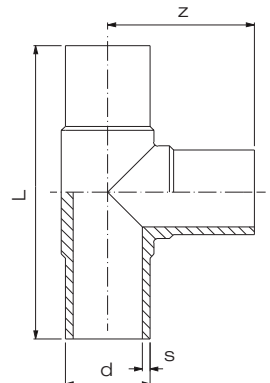
Geothermie

Schweißtechnik

## T-Stücke / Tee

formgespritzt, nach DIN EN 12201-3 und 1555-3,  
mit langen Schweißenden

Artikelgruppe **PE 100-RC** 70 066...

SDR 17	d	s	L	z	VE <sup>1)</sup>
	63	3,8	219	111	8
	75	4,5	262	131	5
	90	5,4	280	140	10
	110	6,6	315	156	5
	125	7,4	355	176	3
	140	8,3	380	190	2
	160	9,5	401	204	2
	180	10,7	514	257	1
	200	11,9	492	246	1
	225	13,4	540	270	1
	250	14,8	624	314	1
	280	16,6	694	347	1
	315	18,7	750	375	1
	355	21,1	890	445	1
	400	23,7	956	478	1
	450 <sup>2)</sup>	26,7	1490	745	1
	500 <sup>2)</sup>	29,7	1490	745	1

- 1) VE = Verpackungseinheit  
2) T-Stück kurz verlängert um 300 mm



DIBt  
zugelassen  
bis d 315

  
erhältlich  
bis d 400  
auf Anfrage



Art.-Nr.	€/Stück
0063 17	35,75
0075 17	53,30
0090 17	79,90
0110 17	114,10
0125 17	159,80
0140 17	242,80
0160 17	281,50
0180 17	396,30
0200 17	565,85
0225 17	673,90
0250 17	813,40
0280 17	1.233,95
0315 17	1.577,90
0355 17	2.271,45
0400 17	3.126,45
0450 17	8.344,70
0500 17	9.892,00

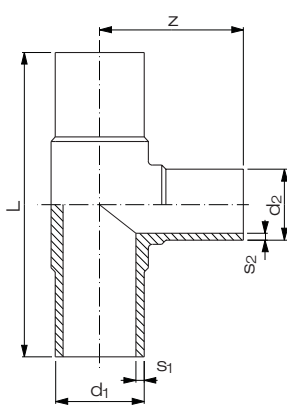
Rabattgruppe  
PE 51

## T-Stücke / Tee

formgespritzt, nach DIN EN 12201-3 und 1555-3,  
mit langen Schweißenden, mit reduziertem Abgang, verstärkt.

Artikelgruppe **PE 100-RC**

70 065...

SDR 11	d <sub>1</sub>	d <sub>2</sub>	s <sub>1</sub>	s <sub>2</sub>	L	z	VE <sup>1)</sup>	Art.-Nr.	€/Stück
	63	32	5,8	3,0	216	103	24	6332 11	43,70
	63	50	5,8	4,6	216	103	24	6350 11	44,40
	75	32	6,8	3,0	258	106	15	7532 11	69,00
	75	50	6,8	4,6	257	110	10	7550 11	69,00
	75	63	6,8	5,8	252	117	12	7563 11	70,15
	90	63	8,2	5,8	266	136	10	9063 11	97,75
	90	75	8,2	6,8	272	138	10	9075 11	98,35
	110	63	10,0	5,8	305	155	10	1163 11	144,25
	110	75	10,0	6,8	305	149	10	1175 11	154,10
	110	90	10,0	8,2	310	155	10	1190 11	181,55
	125	75	11,4	6,8	350	170	8	1275 11	201,50
	125	90	11,4	8,2	332	168	8	1290 11	201,50
	125	110	11,4	10,0	340	167	8	1211 11	200,35
	160	63	14,6	5,8	340	172	2	1663 11	392,80
	160	75	14,6	6,8	344	179	2	1675 11	395,70
	160	90	14,6	8,2	343	177	2	1690 11	395,70
	160	110	14,6	10,0	392	196	2	1611 11	406,05
	180	90	16,4	8,2	420	200	2	1890 11	562,35
	180	110	16,4	10,0	455	220	2	1811 11	562,35
	180	160	16,4	14,6	412	204	2	1816 11	546,25
	200	63	18,2	5,8	553	226	3	2063 11	632,20
	200	90	18,2	8,2	550	229	3	2090 11	632,20
	200	110	18,2	10,0	550	242	1	2011 11	632,20
	200	125	18,2	11,4	550	245	1	2012 11	632,20
	200	160	18,2	14,6	550	270	3	2016 11	632,20
	225	75	20,5	6,8	440	226	1	2275 11	881,50
	225	90	20,5	8,2	442	224	1	2290 11	915,90
	225	110	20,5	10,0	439	226	1	2211 11	922,80
	225	160	20,5	14,6	486	246	1	2216 11	925,85
	225	180	20,5	16,4	546	274	1	2218 11	929,00
	250	50	22,7	4,6	630	230	2	2550 11	1.532,10
	250	75	22,7	6,8	630	245	2	2575 11	1.532,10
	250	110	22,7	10,0	630	245	2	2511 11	1.532,10
	250	160	22,7	14,6	625	270	1	2516 11	1.532,10
	250	180	22,7	16,4	625	268	1	2518 11	1.532,10
	250	200	22,7	18,2	625	294	1	2520 11	1.532,10
	315	90	28,6	8,3	545	290	1	3190 11	2.103,40
	315	110	28,6	10,0	546	290	1	3111 11	2.103,40
	315	125	28,6	11,4	575	302	1	3112 11	2.103,40
	315	160	28,6	14,6	575	310	1	3116 11	2.103,40
	315	180	28,6	16,4	640	308	1	3118 11	2.199,30
	315	200	28,6	18,2	640	326	1	3120 11	2.199,30
	315	225	28,6	20,5	638	335	1	3122 11	2.199,30
	315	250	28,6	22,7	670	333	1	3125 11	2.199,30
	355	160	32,2	14,6	883	325	1	3516 11	3.857,20
	355	225	32,2	20,5	883	350	1	3522 11	3.857,20
	355	250	32,2	22,7	883	360	1	3525 11	3.857,20
	400	110	36,6	10,0	957	325	1	4011 11	5.548,95
	400	160	36,3	14,6	957	347	1	4016 11	5.548,95
	400	200	36,3	18,2	952	365	1	4020 11	5.548,95
	400	225	36,3	20,5	955	375	1	4022 11	5.548,95
	400	250	36,3	22,7	957	383	1	4025 11	5.548,95
	400	315	36,3	28,6	959	409	1	4031 11	5.548,95

1) VE = Verpackungseinheit

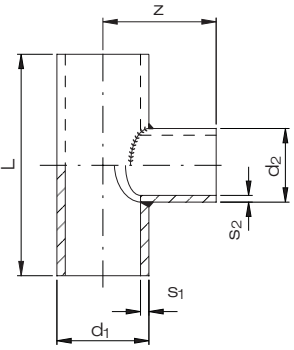




## T-Stücke / Tee

getöpft, nach DIN EN 12201-3 und 1555-3,  
mit langen Schweißenden, mit reduziertem Abgang, druckklassengerecht.

Artikelgruppe **PE 100-RC** 70 955...

SDR 11	d <sub>1</sub>	d <sub>2</sub>	s <sub>1</sub>	s <sub>2</sub>	L	z	VE <sup>1)</sup>
	225	63	20,5	5,8	400	415	1
	250	63	22,7	5,8	400	425	1
	250	75	22,7	6,8	400	425	1
	280	90	25,4	8,2	400	440	1
	355	90	32,3	8,2	500	480	1
	355	110	32,3	10,0	500	480	1
	400	90	36,4	8,2	500	500	1
	400	125	36,4	11,4	500	500	1
	450	90	40,9	8,2	500	525	1
	450	110	40,9	10,0	500	525	1
	450	125	40,9	11,4	500	525	1
	450	140	40,9	12,7	500	525	1
	500	90	45,4	8,2	600	550	1
	500	110	45,4	10,0	600	550	1
	500	125	45,4	11,4	600	550	1
	500	140	45,4	12,7	600	550	1
	500	160	45,4	14,6	600	550	1
	500	180	45,4	16,4	600	550	1
	560	90	50,8	8,2	600	580	1
	560	110	50,8	10,0	600	580	1
	560	125	50,8	11,4	600	580	1
	560	160	50,8	14,6	600	580	1
	560	180	50,8	16,4	600	580	1
	630	90	57,2	8,2	600	615	1
	630	110	57,2	10,0	600	615	1
	630	125	57,2	11,4	600	615	1
	630	160	57,2	14,6	600	615	1
	630	180	57,2	16,4	600	615	1

1) VE = Verpackungseinheit

Art.-Nr.	€/Stück
2263 11	674,10
2563 11	707,35
2575 11	739,65
2890 11	827,95
3590 11	1.055,15
3511 11	1.112,80
4090 11	1.309,10
4012 11	1.411,05
4590 11	1.463,05
4511 11	1.519,65
4512 11	1.563,85
4514 11	1.608,25
5090 11	1.814,05
5011 11	1.871,60
5012 11	1.914,70
5014 11	1.959,95
5016 11	2.022,35
5018 11	2.085,45
5690 11	2.159,70
5611 11	2.215,75
5612 11	2.259,80
5616 11	2.366,90
5618 11	2.430,05
6390 11	2.677,80
6311 11	2.734,60
6312 11	2.778,85
6316 11	2.886,05
6318 11	2.949,30

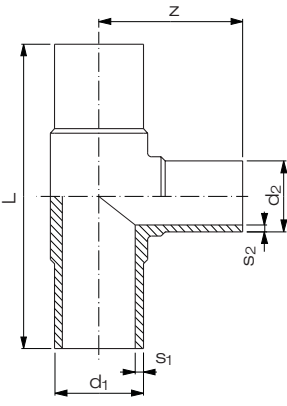
Rabattgruppe  
PE 31

## T-Stücke / Tee

formgespritzt, nach DIN EN 12201-3 und 1555-3,  
mit langen Schweißenden, mit reduziertem Abgang, verstärkt.

Artikelgruppe **PE 100-RC**

70 065...

SDR 17	d <sub>1</sub>	d <sub>2</sub>	s <sub>1</sub>	s <sub>2</sub>	L	z	VE <sup>1)</sup>
	63	50	3,8	3,0	213	100	24
	75	50	4,5	3,0	260	111	10
	75	63	4,5	3,8	255	117	12
	90	63	5,4	3,8	264	137	10
	90	75	5,4	4,5	272	138	10
	110	63	6,6	3,8	305	157	10
	110	75	6,6	4,5	307	152	10
	110	90	6,6	5,4	312	155	10
	125	63	7,4	3,8	350	170	7
	125	90	7,4	5,4	348	170	8
	125	110	7,4	6,6	340	167	8
	160	63	9,5	3,8	340	173	2
	160	75	9,5	4,5	344	179	2
	160	90	9,5	5,4	343	177	2
	160	110	9,5	6,6	394	200	2
	180	90	10,7	5,4	420	200	3
	180	160	10,7	9,5	412	204	2
	200	63	11,9	3,8	550	225	3
	200	90	11,9	5,4	550	225	3
	200	110	11,9	6,6	550	240	1
	200	125	11,9	7,4	550	240	1
	200	160	11,9	9,5	550	270	3
	225	75	13,4	4,5	440	226	1
	225	90	13,4	5,4	440	224	1
	225	110	13,4	6,6	439	226	1
	225	160	13,4	9,5	486	246	1
	225	180	13,4	10,7	554	280	1
	250	110	14,8	6,6	625	245	2
	250	160	14,8	9,5	625	270	1
	250	200	14,8	11,9	625	290	1
	315	90	18,7	5,4	545	290	1
	315	110	18,7	6,6	546	290	1
	315	160	18,7	9,5	575	310	1
	315	200	18,7	11,9	640	331	1
	315	225	18,7	13,4	638	335	1
	315	250	18,7	14,8	670	333	1
	355	160	21,1	9,5	874	325	1
	355	225	21,1	13,4	874	350	1
	355	250	21,1	14,8	874	360	1
	400	110	23,7	6,6	960	330	1
	400	160	23,7	9,5	960	350	1
	400	200	23,7	11,9	960	361	1
	400	225	23,7	13,4	960	375	1
	400	250	23,7	14,8	960	390	1
	400	315	23,7	18,7	960	415	1

1) VE = Verpackungseinheit



DIBt  
zugelassen



erhältlich  
auf Anfrage



Art.-Nr.

€/Stück

6350 17	41,40
7550 17	62,05
7563 17	62,35
9063 17	87,40
9075 17	88,50
1163 17	129,40
1175 17	151,90
1190 17	166,00
1263 17	179,25
1290 17	179,25
1211 17	179,25
1663 17	353,45
1675 17	364,45
1690 17	364,45
1611 17	367,60
1890 17	562,35
1816 17	491,05
2063 17	569,00
2090 17	569,00
2011 17	569,00
2012 17	569,00
2016 17	569,00
2275 17	825,25
2290 17	825,25
2211 17	831,30
2216 17	833,15
2218 17	834,75
2511 17	1.375,90
2516 17	1.375,90
2520 17	1.375,90
3190 17	1.935,25
3111 17	1.936,00
3116 17	1.936,00
3120 17	1.946,15
3122 17	1.946,15
3125 17	1.946,15
3516 17	2.919,50
3522 17	2.919,50
3525 17	2.919,50
4011 17	4.199,85
4016 17	4.199,85
4020 17	4.199,85
4022 17	4.199,85
4025 17	4.199,85
4031 17	4.199,85

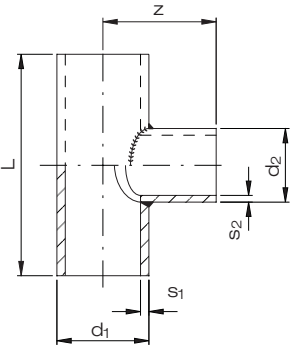
Rabattgruppe  
PE 51

## T-Stücke / Tee

getöpfert, nach DIN EN 12201-3 und 1555-3,  
mit langen Schweißenden, mit reduziertem Abgang, druckklassengerecht.

Artikelgruppe **PE 100-RC**

70 955...

SDR 17	d <sub>1</sub>	d <sub>2</sub>	s <sub>1</sub>	s <sub>2</sub>	L	z	VE <sup>1)</sup>
	225	63	13,4	3,8	400	415	1
	250	63	14,8	3,8	400	425	1
	250	75	14,8	4,5	400	425	1
	280	90	16,6	5,4	400	440	1
	355	90	21,1	5,4	500	480	1
	355	110	21,1	6,6	500	480	1
	400	90	23,7	5,4	500	500	1
	400	125	23,7	7,4	500	500	1
	450	90	26,7	5,4	500	525	1
	450	110	26,7	6,6	500	525	1
	450	125	26,7	7,4	500	525	1
	450	140	26,7	8,3	500	525	1
	500	90	29,7	5,4	600	550	1
	500	110	29,7	6,6	600	550	1
	500	125	29,7	7,4	600	550	1
	500	140	29,7	8,3	600	550	1
	500	160	29,7	9,5	600	550	1
	500	180	29,7	10,7	600	550	1
	560	90	33,2	5,4	600	580	1
	560	110	33,2	6,6	600	580	1
	560	125	33,2	7,4	600	580	1
	560	160	33,2	9,5	600	580	1
	560	180	33,2	10,7	600	580	1
	630	90	37,4	5,4	600	615	1
	630	110	37,4	6,6	600	615	1
	630	125	37,4	7,4	600	615	1
	630	160	37,4	9,5	600	615	1
	630	180	37,4	10,7	600	615	1
	710	110	42,1	6,6	700	655	1
	710	160	42,1	9,5	700	655	1
	710	180	42,1	10,7	700	655	1
	710	200	42,1	11,9	700	655	1
	710	225	42,1	13,4	700	655	1
	800	110	47,4	6,6	700	700	1
	800	160	47,4	9,5	700	700	1
	800	180	47,4	10,7	700	700	1
	800	200	47,4	11,9	700	700	1
	800	225	47,4	13,4	700	700	1
	800	250	47,4	14,8	700	700	1

1) VE = Verpackungseinheit

Art.-Nr.	€/Stück
2263 17	624,40
2563 17	646,45
2575 17	678,85
2890 17	749,15
3590 17	905,15
3511 17	958,75
4090 17	1.119,05
4012 17	1.215,30
4590 17	1.223,30
4511 17	1.284,75
4512 17	1.317,80
4514 17	1.361,25
5090 17	1.460,60
5011 17	1.514,35
5012 17	1.556,85
5014 17	1.598,80
5016 17	1.656,25
5018 17	1.714,60
5690 17	1.883,55
5611 17	1.937,85
5612 17	1.979,70
5616 17	2.079,15
5618 17	2.137,50
6390 17	2.128,90
6311 17	2.182,55
6312 17	2.225,10
6316 17	2.324,50
6318 17	2.382,80
7111 17	3.351,70
7116 17	3.492,70
7118 17	3.551,20
7120 17	3.611,10
7122 17	3.686,85
8011 17	3.857,95
8016 17	3.999,20
8018 17	4.058,45
8020 17	4.117,50
8022 17	4.194,20
8025 17	4.272,20

Rabattgruppe  
PE 31

## Abzweig 45° / Branch 45°

formgespritzt, nach DIN EN 12201-3 und 1555-3,  
aus PE, mit langen Schweißenden

SDR 11	d	s	L	l <sub>e</sub>	Z	z <sub>1</sub>	z <sub>2</sub>
	32	3,0	195	45	131	65	130
	40	3,7	208	50	137	72	136
	50	4,6	224	56	144	81	143
	63	5,8	262	64	173	93	169
	75	6,8	294	71	191	103	191
	90	8,2	351	82	230	122	229
	110	10,0	382	84	253	131	251
	125	11,4	431	92	299	140	300
	140	12,7	464	94	316	150	314
	160	14,6	526	100	362	166	360
	180	16,4	562	107	385	179	383
	200	18,2	605	114	416	206	399
	225	20,5	673	122	485	220	453
	315 <sup>1)</sup>	28,6	965	165	662	303	662

1) nur in PE 100 erhältlich

## Abzweig 45° / Branch 45°

formgespritzt, nach DIN EN 12201-3 und 1555-3,  
aus PE, mit langen Schweißenden

SDR 17	d	s	L	l <sub>e</sub>	Z	z <sub>1</sub>	z <sub>2</sub>
	40 <sup>1)</sup>	2,4	185	45	120	65	120
	50 <sup>1)</sup>	3,0	223	55	145	78	145
	63	3,8	262	64	170	93	169
	75	4,5	294	71	191	103	191
	90	5,4	354	82	230	122	232
	110	6,6	380	84	248	131	249
	125	7,4	440	93	298	140	300
	140	8,3	464	94	316	150	314
	160	9,5	521	98	360	166	355
	180	10,7	557	105	380	179	378
	200	11,9	598	113	407	191	407
	225	13,4	670	120	464	206	404
	315 <sup>1)</sup>	18,7	965	165	662	303	662

1) nur in PE 100 erhältlich

## Vorschweißbunde / Stub flange

formgespritzt, nach DIN EN 12201-3 und 1555-3,  
mit langen Schweißenden

SDR 7,4	d	s	h <sub>1</sub>	z <sub>1</sub>	d <sub>3</sub>	d <sub>4</sub>	VE <sup>1)</sup>
	63	8,6	14	118	75	102	12
	75	10,3	16	128	89	122	10
	90	12,3	17	140	105	138	4
	110	15,1	18	140	125	158	4
	125	17,1	25	180	132	158	3
	160	21,9	25	182	175	212	4
	200	27,4	32	181	232	268	4
	225	30,8	32	184	235	268	4

1) VE = Verpackungseinheit

Artikelgruppe PE 100 25 945...

Artikelgruppe PE 100-RC 70 036...



Approved  
erhältlich  
ab d 63 - d 225  
auf Anfrage

Art.-Nr.

€/Stück

0032 11	87,50
0040 11	108,80
0050 11	143,80
0063 11	197,90
0075 11	329,05
0090 11	467,25
0110 11	683,85
0125 11	938,75
0140 11	1.510,60
0160 11	1.957,50
0180 11	2.568,45
0200 11	3.679,80
0225 11	4.372,75
0315 11	8.747,50

Rabattgruppe  
PE 100 13  
PE 100-RC 51

Artikelgruppe PE 100 25 945...

Artikelgruppe PE 100-RC 70 036...



Art.-Nr.

€/Stück

0040 17	107,00
0050 17	153,70
0063 17	179,45
0075 17	292,05
0090 17	419,55
0110 17	615,55
0125 17	844,70
0140 17	1.358,90
0160 17	1.761,95
0180 17	2.311,40
0200 17	3.310,00
0225 17	3.934,35
0315 17	8.289,45

Rabattgruppe  
PE 100 13  
PE 100-RC 51

Artikelgruppe PE 100-RC 70 062...

Art.-Nr.

€/Stück

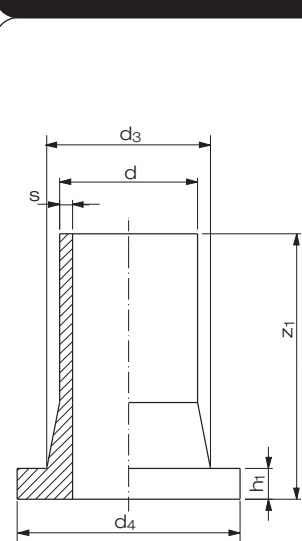
0063 07	32,20
0075 07	41,50
0090 07	54,30
0110 07	69,20
0125 07	84,25
0160 07	170,60
0200 07	310,00
0225 07	319,70

Rabattgruppe  
PE 73

## Vorschweißbunde / Stub flange

formgespritzt, nach DIN EN 12201-3 und 1555-3,  
mit langen Schweißenden

SDR 11	d	s	h <sub>1</sub>	z <sub>1</sub>	d <sub>3</sub>	d <sub>4</sub>	VE <sup>1)</sup>
	20	3,0	7	88	27	45	50
	25	3,0	9	86	33	58	40
	32	3,0	10	89	40	68	24
	40	3,7	11	100	50	78	15
	50	4,6	12	101	61	88	25
	63	5,8	14	122	75	102	12
	75	6,8	16	125	89	122	10
	90	8,2	17	140	105	138	6
	110	10,0	18	159	125	158	4
	125	11,4	25	169	132	158	3
	140	12,7	25	188	155	188	4
	160	14,6	25	200	175	212	4
	180	16,4	30	209	183	212	8
	200	18,2	32	210	232	268	4
	225	20,5	32	210	235	268	4
	250	22,7	35	204	285	320	2
	280	25,4	35	218	288	320	2
	315	28,6	35	238	335	370	2
	355	32,2	40	257	373	430	1
	400	36,3	46	274	427	482	1
	450 <sup>2)</sup>	40,9	60	470	514	585	1
	500 <sup>2)</sup>	45,4	60	470	530	585	1
	560 <sup>2)</sup>	50,8	60	475	615	685	1
	630 <sup>2)</sup>	57,2	60	480	642	685	1
	710 <sup>2)</sup>	64,5	65	470	737	800	1



1) VE = Verpackungseinheit

2) Vorschweißbunde kurz verlängert um 300 mm

Artikelgruppe PE 100-RC

70 062...



DIBt  
zugelassen  
bis d 315

FM  
Approved  
erhältlich  
ab d 63 - d 400  
auf Anfrage

DIN V  
erhältlich  
bis d 400  
auf Anfrage



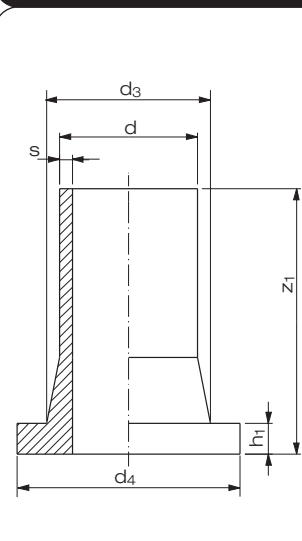
Art.-Nr.	€/Stück
0020 11	11,15
0025 11	11,25
0032 11	13,15
0040 11	15,50
0050 11	19,55
0063 11	23,05
0075 11	28,55
0090 11	37,65
0110 11	46,45
0125 11	57,45
0140 11	77,10
0160 11	86,10
0180 11	129,00
0200 11	154,45
0225 11	165,75
0250 11	242,50
0280 11	335,85
0315 11	426,20
0355 11	777,50
0400 11	1.238,80
0450 11	2.675,00
0500 11	3.232,70
0560 11	4.540,60
0630 11	5.375,40
0710 11	7.688,10

Rabattgruppe  
PE 51

## Vorschweißbunde / Stub flange

formgespritzt, nach DIN EN 12201-3 und 1555-3,  
mit langen Schweißenden

SDR 17	d	s	h <sub>1</sub>	z <sub>1</sub>	d <sub>3</sub>	d <sub>4</sub>	VE <sup>1)</sup>
	63	3,8	14	121	75	102	12
	75	4,5	16	125	89	122	10
	90	5,4	17	140	105	138	6
	110	6,6	18	158	125	158	4
	125	7,4	18	167	132	158	3
	140	8,3	18	180	155	188	4
	160	9,5	18	198	175	212	4
	180	10,7	20	210	183	212	8
	200	11,9	24	210	232	268	4
	225	13,4	24	210	235	268	4
	250	14,8	25	204	285	320	2
	280	16,6	25	218	288	320	2
	315	18,7	25	219	335	370	2
	355	21,1	30	255	373	430	1
	400	23,7	33	265	427	482	1
	450 <sup>2)</sup>	26,7	46	470	514	585	1
	500 <sup>2)</sup>	29,7	46	470	530	585	1
	560 <sup>2)</sup>	33,2	50	475	615	685	1
	630 <sup>2)</sup>	37,4	50	480	642	685	1
	710 <sup>2)</sup>	42,1	50	470	737	800	1



1) VE = Verpackungseinheit

2) Vorschweißbunde kurz verlängert um 300 mm

Artikelgruppe PE 100-RC

70 062...



DIBt  
zugelassen  
bis d 315

DIN V  
erhältlich  
bis d 400  
auf Anfrage



Art.-Nr.	€/Stück
0063 17	23,05
0075 17	28,55
0090 17	37,15
0110 17	46,25
0125 17	57,30
0140 17	73,60
0160 17	84,45
0180 17	129,70
0200 17	149,35
0225 17	161,15
0250 17	200,40
0280 17	288,65
0315 17	378,10
0355 17	704,35
0400 17	1.152,95
0450 17	2.066,25
0500 17	2.495,30
0560 17	3.118,80
0630 17	3.626,50
0710 17	4.795,25

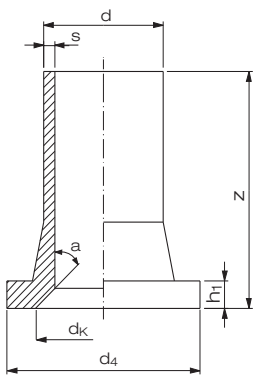
Rabattgruppe  
PE 51

## Armaturenbande DIN für Absperrklappen Typ 56 / 57 / 57 L / 75 Chamfered stub flange for butterfly valve type 56 / 57 / 57 L / 75

formgespritzt und ausgedreht

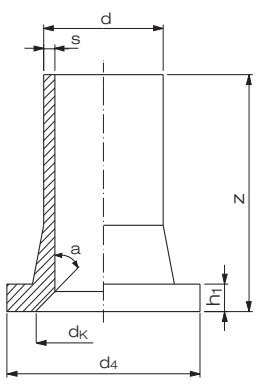
Artikelgruppe PE 100-RC

70 062...

SDR 11	d	s	z	h <sub>1</sub>	d <sub>K</sub>	d <sub>4</sub>	a
	110	10,0	157	18	100	158	30°
	140	12,7	185	25	125	188	30°
	160	14,6	197	25	150	212	30°
	180	16,4	206	30	150	212	30°
	200	18,2	207	32	210	268	30°
	225	20,5	207	32	210	268	30°
	250	22,7	200	35	255	320	25°
	280	25,4	214	35	255	320	25°
	315	28,6	234	35	301	370	30°
	355	32,2	253	40	338	430	30°
	400	36,3	270	46	378	482	30°



Art.-Nr.	€/Stück
9110 11	46,45
9140 11	77,10
9160 11	86,10
9180 11	129,00
9200 11	154,45
9225 11	165,75
9250 11	242,50
9280 11	335,85
9315 11	426,20
9355 11	777,50
9400 11	1.238,80

SDR 17	d	s	z	h <sub>1</sub>	d <sub>K</sub>	d <sub>4</sub>	a
	110	6,6	158	18	100	158	30°
	140	8,3	179	18	125	188	30°
	160	9,5	197	18	150	212	30°
	200	11,9	209	24	210	268	30°
	225	13,4	209	24	210	268	30°
	250	14,8	202	25	255	320	25°
	280	16,8	218	25	255	320	25°
	315	18,7	217	25	305	370	25°
	355	21,1	252	30	338	430	30°
	400	23,7	262	33	378	482	30°

Art.-Nr.	€/Stück
9110 17	46,25
9140 17	73,60
9160 17	84,45
9200 17	149,35
9225 17	161,15
9250 17	200,40
9280 17	288,65
9315 17	378,10
9355 17	704,35
9400 17	1.152,95

Rabattgruppe  
PE 51

## Armaturenbunde für Fremdfabrikate

### Chamfered stub flange for other manufacturer

formgespritzt und ausgedreht,  
für den Einsatz mit Fremdfabrikaten nehmen Sie bitte Kontakt  
mit unserer Anwendungstechnik auf.

Artikelgruppe **PE 100-RC** 70 975...

SDR 11	d	DN	d <sub>i</sub>	h <sub>1</sub>	z	d <sub>k</sub>	d <sub>x</sub>	d <sub>D</sub>	a
	110	100	89	18	162	n. V.	n. V.	n. V.	n. V.
	140	125	114	25	188	n. V.	n. V.	n. V.	n. V.
	160	150	130	25	202	n. V.	n. V.	n. V.	n. V.
	200	200	163	32	213	n. V.	n. V.	n. V.	n. V.
	225	200	182	32	213	n. V.	n. V.	n. V.	n. V.
	250	250	202	35	204	n. V.	n. V.	n. V.	n. V.
	280	250	227	35	216	n. V.	n. V.	n. V.	n. V.
	315	300	253	35	232	n. V.	n. V.	n. V.	n. V.
	355	350	287	40	330	n. V.	n. V.	n. V.	n. V.
	400	400	323	46	360	n. V.	n. V.	n. V.	n. V.
	500 <sup>1)</sup>	500	413	60	415	n. V.	n. V.	n. V.	n. V.

n. V. = nach Vorgabe des Kunden  
1) Armaturenbunde kurz verlängert

Art.-Nr.	€/Stück
1110 11	152,75
1140 11	171,65
1160 11	192,25
1200 11	266,45
1225 11	270,95
1250 11	352,75
1280 11	432,70
1315 11	510,10
1355 11	886,90
1400 11	1.454,10
1500 11	a. A.

SDR 17	d	DN	d <sub>i</sub>	h <sub>1</sub>	z	d <sub>k</sub>	d <sub>x</sub>	d <sub>D</sub>	a
	160	150	140	18	201	n. V.	n. V.	n. V.	n. V.
	200	200	175	24	210	n. V.	n. V.	n. V.	n. V.
	250	250	222	25	198	n. V.	n. V.	n. V.	n. V.
	315	300	277	25	212	n. V.	n. V.	n. V.	n. V.
	355	350	316	30	320	n. V.	n. V.	n. V.	n. V.
	400	400	356	33	340	n. V.	n. V.	n. V.	n. V.
	500 <sup>1)</sup>	500	446	46	415	n. V.	n. V.	n. V.	n. V.
	630 <sup>1)</sup>	600	556	50	415	n. V.	n. V.	n. V.	n. V.

n. V. = nach Vorgabe des Kunden  
1) Armaturenbunde kurz verlängert

Art.-Nr.	€/Stück
1160 17	181,40
1200 17	220,10
1250 17	304,80
1315 17	469,55
1355 17	799,70
1400 17	1.370,95
1500 17	a. A.
1630 17	a. A.

Rabattgruppe  
PE 51

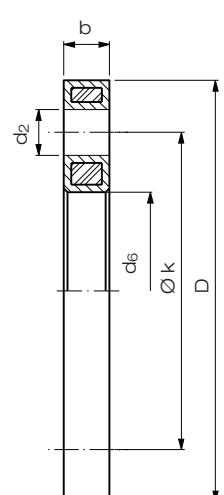
Hinweis:  
Armaturenbunde für Fremdfabrikate: Armaturenfabrikat bitte angeben

## Losflansche Typ "VB" / Backing ring type "VB" nach DIN EN ISO 15494 für Vorschweißbunde

PP Schwarz oder Grau in PN 10, glasfaserverstärkt, mit Stahleinlage, Lochbild nach DIN EN 1092-1; Sonderflansche befinden sich im Kapitel "Flansche und Sonderteile"

Artikelgruppe **PP-G Grau** 11 014...

Artikelgruppe **PP-G Schwarz** 14 014...

Lochbild PN 10	Lochbild									
	d	DN	D	d <sub>6</sub>	k	d <sub>2</sub>	b	VE <sup>1)</sup>	VE <sup>2)</sup>	
bis d 500 bis 16 bar einsetzbar, ab d 560 bis 10 bar einsetzbar 	20	15	95	28	65	4 x 14	12	75	2400	
	25	20	108	34	75	4 x 14	14	40	1280	
	32	25	115	42	85	4 x 14	16	32	1024	
	40	32	140	51	100	4 x 18	18	20	640	
	50	40	150	62	110	4 x 18	18	15	480	
	63	50	165	78	125	4 x 18	18	16	512	
	75	65	187	92	145	4 x 18	18	15	360	
	90	80	202	108	160	8 x 18	20	12	288	
	110	100	220	128	180	8 x 18	20	11	264	
	125	100	222	135	180	8 x 18	20	12	288	
	140	125	250	158	210	8 x 18	24	6	144	
	160	150	286	178	240	8 x 22	24	7	168	
	180	150	286	190	240	8 x 22	24	7	168	
	200	200	340	235	295	8 x 22	24	5	60	
	225	200	340	238	295	8 x 22	24	5	60	
	250	250	409	288	350	12 x 22	30	lose	86	
	280	250	409	294	350	12 x 22	30	lose	86	
	315	300	463	338	400	12 x 22	34	lose	51	
	355	350	515	376	460	16 x 22	42	lose	40	
	400	400	574	430	515	16 x 26	46	lose	24	
	450	500	678	517	620	20 x 26	45	lose	12	
	500	500	678	533	620	20 x 26	45	lose	12	
	560 <sup>3)</sup>	600	789	618	725	20 x 30	50	lose	10	
	630 <sup>3)</sup>	600	789	645	725	20 x 30	50	lose	11	

  
erhältlich ab d 20 - d 500 auf Anfrage

  
erhältlich ab d 63 - d 630 auf Anfrage

Art.-Nr.	€/Stück
0020 11	33,25
0025 11	38,75
0032 11	44,80
0040 11	56,25
0050 11	67,00
0063 11	69,90
0075 11	75,40
0090 11	89,20
0110 11	91,35
0125 11	92,20
0140 11	139,70
0160 11	142,35
0180 11	156,00
0200 11	243,00
0225 11	244,80
0250 11	321,60
0280 11	321,60
0315 11	459,00
0355 11	889,95
0400 11	1.134,00
0450 11	2.007,40
0500 11	2.007,40
0560 11	2.722,45
0630 11	2.722,45

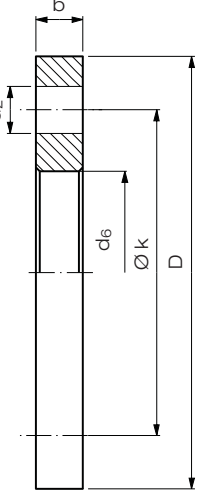
Auf Anfrage als Lüftungsflansche ohne Stahleinlage lieferbar.

- 1) VE = Verpackungseinheit im Karton
- 2) VE = Verpackungseinheit pro Palette
- 3) nur in PP-G Schwarz

Rabattgruppe PP-G 28

Kunststoffbeschichtet in PN 10, Lochbild nach DIN EN 1092-1.

Artikelgruppe **kunststoffbeschichtet** 90 014...

Lochbild PN 10	Lochbild								
	d	DN	D	d <sub>6</sub>	k	d <sub>2</sub>	b		
	710	700	895	742	840	24 x 30	50		
	800	800	1015	845	950	24 x 33	56		
	900	900	1115	949	1050	28 x 33	62		
	1000	1000	1230	1052	1160	28 x 36	70		
	1200	1200	1455	1255	1380	32 x 39	83		
	1400	1400	1675	1460	1590	36 x 42	90		
	1600	1600	1915	1665	1820	40 x 48	95		
	1800	1800	2115	1875	2020	44 x 48	100		
	2000	2000	2325	2085	2230	48 x 48	105		
	2250	2400	2760	2478	2650	56 x 56	110		
	2500	2600	2960	2680	2850	60 x 56	110		

Unser komplettes Produktprogramm ab da 710 mm finden Sie ebenfalls in einer separaten Auflistung. Fragen Sie uns gerne an.

Art.-Nr.	€/Stück
0710 17	
0800 17	
0900 17	
1000 17	
1200 17	auf Anfrage
1400 17	
1600 17	
1800 17	
2000 17	
2250 17	
2500 17	

Rabattgruppe objektbezogen



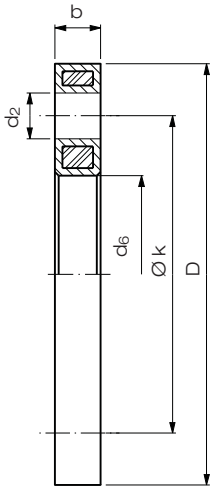
# Losflansche Typ "VB" / Backing ring type "VB" nach DIN EN ISO 15494 für Vorschweißbunde

PP Schwarz oder Grau in PN 10 oder PN 16, glasfaserverstärkt, mit Stahleinlage, Lochbild nach DIN EN 1092-1; Sonderflansche befinden sich im Kapitel "Flansche und Sonderteile"

Artikelgruppe **PP-G Grau** 11 014...

Artikelgruppe **PP-G Schwarz** 14 014...

Lochbild PN 16	Lochbild								
	d	DN	D	d <sub>6</sub>	k	d <sub>2</sub>	b	VE <sup>1)</sup>	VE <sup>2)</sup>
bis d 400 bis 16 bar einsetzbar	20	15	95	28	65	4 x 14	12	75	2400
	25	20	108	34	75	4 x 14	14	40	1280
	32	25	115	42	85	4 x 14	16	30	1024
	40	32	140	51	100	4 x 18	18	20	640
	50	40	150	62	110	4 x 18	18	15	480
	63	50	165	78	125	4 x 18	18	16	512
	75	65	187	92	145	4 x 18	18	15	360
	90	80	202	108	160	8 x 18	20	12	288
	110	100	220	128	180	8 x 18	20	11	264
	125	100	222	135	180	8 x 18	20	12	288
	140	125	250	158	210	8 x 18	24	6	144
	160	150	286	178	240	8 x 22	24	7	168
	180	150	286	190	240	8 x 22	24	7	168
	200 <sup>3)</sup>	200	340	235	295	12 x 22	24	5	60
	225 <sup>3)</sup>	200	340	238	295	12 x 22	24	5	60
	250 <sup>3)</sup>	250	409	288	355	12 x 26	30	lose	86
	280 <sup>3)</sup>	250	409	294	355	12 x 26	30	lose	64
	315 <sup>3)</sup>	300	463	338	410	12 x 26	34	lose	63
	355 <sup>3)</sup>	350	515	376	470	16 x 26	42	lose	26
	400 <sup>3)</sup>	400	574	430	525	16 x 30	46	lose	24



Art.-Nr.	€/Stück
0020 11	33,25
0025 11	38,75
0032 11	44,80
0040 11	56,25
0050 11	67,00
0063 11	69,90
0075 11	75,40
0090 11	89,20
0110 11	91,35
0125 11	92,20
0140 11	139,70
0160 11	142,35
0180 11	156,00
1200 11	446,90
1225 11	446,90
1250 11	654,60
1280 11	654,60
1315 11	829,95
1355 11	1.510,60
1400 11	1.669,45

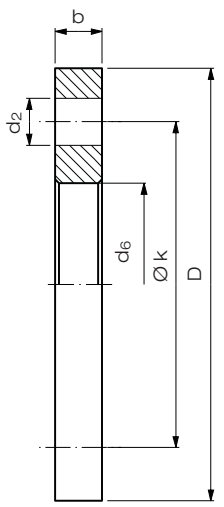
Auf Anfrage als Lüftungsflansche ohne Stahleinlage lieferbar.  
 1) VE = Verpackungseinheit im Karton  
 2) VE = Verpackungseinheit pro Palette  
 3) nur in PP-G Schwarz

Rabattgruppe PP-G 28

Kunststoffbeschichtet in PN 16, Lochbild nach DIN EN 1092-1.

Artikelgruppe **kunststoffbeschichtet** 90 014...

Lochbild PN 16	Lochbild						
	d	DN	D	d <sub>6</sub>	k	d <sub>2</sub>	b
Kunststoffbeschichtet	450	500	715	517	650	20 x 33	46
	500	500	715	533	650	20 x 33	46
	560	600	840	618	770	20 x 36	55
	630	600	840	645	770	20 x 36	55
	710	700	910	744	840	24 x 36	60
	800	800	1025	845	950	24 x 39	65
	900	900	1125	949	1050	28 x 39	70
	1000	1000	1255	1052	1170	28 x 42	75
	1200	1200	1485	1255	1390	32 x 48	80
	1400	1400	1685	1460	1590	36 x 48	85
	1600	1600	1930	1665	1820	40 x 56	90
	1800	1800	2115	1875	2020	44 x 56	100
	2000	2000	2325	2085	2230	48 x 62	105



Unser komplettes Produktprogramm ab da 710 mm finden Sie ebenfalls in einer separaten Auflistung. Fragen Sie uns gerne an.

Art.-Nr.	€/Stück
0450 11	
0500 11	
0560 11	
0630 11	
0710 11	
0800 11	<b>auf</b>
0900 11	<b>Anfrage</b>
1000 11	
1200 11	
1400 11	
1600 11	
1800 11	
2000 11	

Rabattgruppe objektbezogen

## Festflansch / Fix flange stub end

formgespritzt, nach DIN EN 12201-3 und 1555-3,  
mit integrierter Stahleinlage, Lochbild nach DIN EN 1092-1,  
PN 10, mit langen Schweißenden



erhältlich  
auf Anfrage



Artikelgruppe

PE 100-RC

70 162...

SDR 11	d / DN	s	L	L <sub>1</sub>	L <sub>2</sub>	L <sub>3</sub>	k	d <sub>1</sub>	d <sub>2</sub>	VE <sup>1)</sup>	Art.-Nr.	€/Stück
	90/80	8,2	142	22	96	80	160	202	8 x 18	1	0090 11	340,65
	110/100	10,0	147	22	100	80	180	222	8 x 18	1	0110 11	451,90
	125/100	11,4	147	22	100	80	180	222	8 x 18	1	0125 11	465,30
	160/150	14,6	170	24	118	100	240	286	8 x 22	1	0160 11	638,00
	180/150	16,4	180	24	127	110	240	286	8 x 22	1	0180 11	895,00

Rabattgruppe  
29

## Reduktionen / Reducer excentric

formgespritzt, nach DIN EN 12201-3 und 1555-3,  
mit langen Schweißenden, exzentrisch.

Artikelgruppe

PE 100-RC

70 069...

SDR 11	d <sub>1</sub>	d <sub>2</sub>	s <sub>1</sub>	s <sub>2</sub>	L	VE <sup>1)</sup>	DVGW	Art.-Nr.	€/Stück
	25	20	2,3	1,9	103	50	   erhältlich ab d 75 - d 250 auf Anfrage	2520 11	11,25
	32	25	3,0	2,3	114	50		3225 11	12,90
	40	25	3,7	2,3	126	30		4025 11	17,20
	40	32	3,7	3,0	125	30		4032 11	17,20
	50	32	4,6	3,0	156	40		5032 11	21,35
	50	40	4,6	3,7	157	30		5040 11	21,35
	63	32	5,8	3,0	177	25		6332 11	27,60
	63	40	5,8	3,7	177	25		6340 11	27,60
	63	50	5,8	4,6	177	20		6350 11	27,60
	75	50	6,8	4,6	195	15		7550 11	42,20
	75	63	6,8	5,8	197	15		7563 11	42,20
	90	63	8,2	5,8	213	9		9063 11	57,70
	90	75	8,2	6,8	214	9		9075 11	57,70
	110	63	10,0	5,8	244	6		1163 11	77,45
	110	90	10,0	8,2	244	5		1190 11	77,45
	125	63	11,4	5,8	268	8		1263 11	92,15
	125	90	11,4	8,2	265	8		1290 11	92,15
	125	110	11,4	10,0	260	4		1211 11	92,15
	140	125	12,7	11,4	283	7		1412 11	132,00
	160	90	14,6	8,2	309	6		1690 11	176,50
	160	110	14,6	10,0	305	6		1611 11	176,50
	160	125	14,6	11,4	309	6		1612 11	176,50
	160	140	14,6	12,7	308	4		1614 11	176,50
	180	90	16,4	8,2	348	4		1890 11	228,50
	180	125	16,4	11,4	345	3		1812 11	228,50
	180	160	16,4	14,6	345	6		1816 11	228,50
	200	160	18,2	14,6	373	2		2016 11	390,10
	200	180	18,2	16,4	373	2		2018 11	390,10
225	160	20,5	14,6	405	2	2216 11	390,10		
225	180	20,5	16,4	403	2	2218 11	390,10		
225	200	20,5	18,2	403	2	2220 11	390,10		
250	200	22,7	18,2	440	1	2521 11	511,40		
250	225	22,7	20,5	440	1	2522 11	511,40		

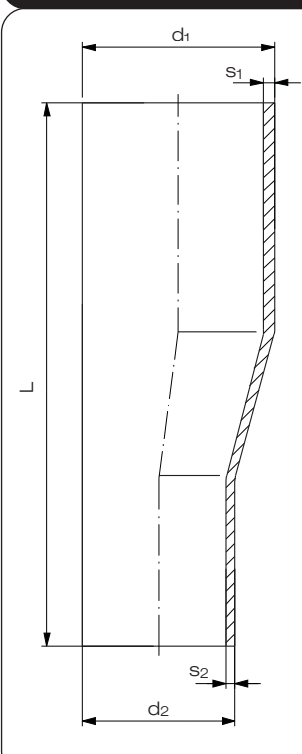
1) VE = Verpackungseinheit

Rabattgruppe  
PE 20

## Reduktionen / Reducer excentric

formgespritzt, nach DIN EN 12201-3 und 1555-3,  
mit langen Schweißenden, exzentrisch.

Artikelgruppe **PE 100-RC** 70 069...

SDR 17	d <sub>1</sub>	d <sub>2</sub>	s <sub>1</sub>	s <sub>2</sub>	L	VE <sup>1)</sup>
	63	50	3,8	3,0	173	20
	75	50	4,5	3,0	195	14
	75	63	4,5	3,8	195	12
	90	63	5,4	3,8	216	9
	90	75	5,4	4,5	219	9
	110	63	6,6	3,8	246	5
	110	90	6,6	5,4	241	5
	125	63	7,4	3,8	265	8
	125	90	7,4	5,4	264	8
	125	110	7,4	6,6	264	4
	140	125	8,3	7,4	285	7
	160	90	9,5	5,4	310	6
	160	110	9,5	6,6	310	6
	160	125	9,5	7,4	310	7
	160	140	9,5	8,3	309	4
	180	90	10,7	5,4	345	4
	180	125	10,7	7,4	353	3
	180	160	10,7	9,5	340	6
	200	160	11,9	9,5	373	2
	200	180	11,9	10,7	370	2
	225	160	13,4	9,5	400	2
	225	180	13,4	10,7	400	2
	225	200	13,4	11,9	400	2
	250	200	14,8	11,9	440	1
	250	225	14,8	13,4	445	1

1) VE = Verpackungseinheit



DIBt  
zugelassen



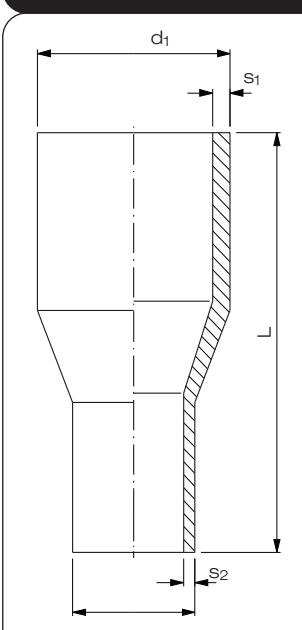
Art.-Nr.	€/Stück
6350 17	25,65
7550 17	38,20
7563 17	38,20
9063 17	52,50
9075 17	52,50
1163 17	71,35
1190 17	71,35
1263 17	86,55
1290 17	86,55
1211 17	86,55
1412 17	125,85
1690 17	166,40
1611 17	166,40
1612 17	166,40
1614 17	166,40
1890 17	217,70
1812 17	217,70
1816 17	217,70
2016 17	361,10
2018 17	361,10
2216 17	361,10
2218 17	361,10
2220 17	361,10
2521 17	391,85
2522 17	391,85

Rabattgruppe  
PE 20

## Reduktionen / Reducer concentric

formgespritzt, nach DIN EN 12201-3 und 1555-3,  
mit langen Schweißenden, zentrisch.

Artikelgruppe **PE 100-RC** 70 067...

SDR 7,4	d <sub>1</sub>	d <sub>2</sub>	s <sub>1</sub>	s <sub>2</sub>	L	VE <sup>1)</sup>
	110	63	15,1	8,6	178	8
	110	90	15,1	12,3	178	5
	125	63	17,1	8,6	193	6
	125	90	17,1	12,3	189	12
	125	110	17,1	15,1	198	4
	160	90	21,9	12,3	216	2
	160	110	21,9	15,1	223	2
	160	125	21,9	17,1	228	2
	200	160	27,4	21,9	251	1
	225	160	30,8	21,9	268	1
	250	160	34,2	21,9	314	2
	250	225	34,2	30,8	312	1

1) VE = Verpackungseinheit

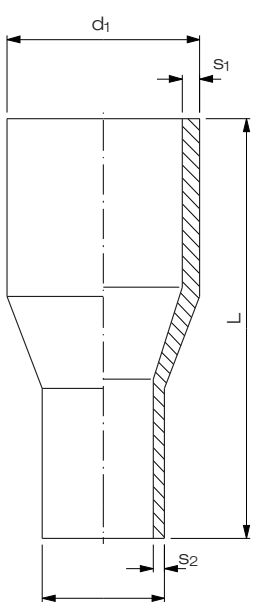
Art.-Nr.	€/Stück
1163 07	92,85
1190 07	92,85
1263 07	111,70
1290 07	111,70
1211 07	111,80
1690 07	214,05
1611 07	214,70
1612 07	214,70
2016 07	305,05
2216 07	490,50
2516 07	663,20
2522 07	693,70

Rabattgruppe  
PE 73

## Reduktionen / Reducer concentric

formgespritzt, nach DIN EN 12201-3 und 1555-3,  
mit langen Schweißenden, zentrisch.

Artikelgruppe PE 100-RC 70 067...

SDR 11	d <sub>1</sub>	d <sub>2</sub>	s <sub>1</sub>	s <sub>2</sub>	L	VE <sup>1)</sup>
	25	20	2,3	1,9	87	80
	32	20	3,0	1,9	95	60
	32	25	3,0	2,3	95	50
	40	20	3,7	1,9	102	40
	40	25	3,7	2,3	102	30
	40	32	3,7	3,0	101	30
	50	25	4,6	2,3	118	50
	50	32	4,6	3,0	118	50
	50	40	4,6	3,7	126	40
	63	32	5,8	3,0	135	30
	63	40	5,8	3,7	129	30
	63	50	5,8	4,6	148	25
	75	50	6,8	4,6	148	20
	75	63	6,8	5,8	148	15
	90	63	8,2	5,8	172	12
	90	75	8,2	6,8	163	12
	110	40	10,0	3,7	180	8
	110	63	10,0	5,8	178	8
	110	90	10,0	8,2	177	5
	125	63	11,4	5,8	195	6
	125	90	11,4	8,2	200	12
	125	110	11,4	10,0	200	4
	140	125	12,7	11,4	211	6
	160	90	14,6	8,2	217	2
	160	110	14,6	10,0	225	2
	160	125	14,6	11,4	231	2
	160	140	14,6	12,7	229	2
	180	125	16,4	11,4	270	1
	180	160	16,4	14,6	276	1
	200	160	18,2	14,6	252	1
	225	160	20,5	14,6	270	1
	250	160	22,7	14,6	314	3
	250	200	22,7	18,2	314	1
	250	225	22,7	20,5	315	1
	280	250	25,4	22,7	355	1
	315	200	28,6	18,2	375	1
	315	225	28,6	20,5	375	1
	315	250	28,6	22,7	375	1

1) VE = Verpackungseinheit



Art.-Nr.	€/Stück
2520 11	8,80
3220 11	10,10
3225 11	10,10
4020 11	14,45
4025 11	14,45
4032 11	14,45
5025 11	15,50
5032 11	16,80
5040 11	16,80
6332 11	23,05
6340 11	23,05
6350 11	23,05
7550 11	34,70
7563 11	34,70
9063 11	47,75
9075 11	47,75
1140 11	62,90
1163 11	62,90
1190 11	62,90
1263 11	75,95
1290 11	75,95
1211 11	75,95
1412 11	108,70
1690 11	145,20
1611 11	145,20
1612 11	145,20
1614 11	145,20
1812 11	176,65
1816 11	176,65
2016 11	205,30
2216 11	329,15
2516 11	446,90
2521 11	468,05
2522 11	468,05
2825 11	559,90
3120 11	801,50
3122 11	801,50
3125 11	801,50

Rabattgruppe  
PE 51

## Reduktionen / Reducer concentric

formgespritzt, nach DIN EN 12201-3 und 1555-3,  
mit langen Schweißenden, zentrisch.

Artikelgruppe **PE 100-RC**

70 067...

SDR 17

	d <sub>1</sub>	d <sub>2</sub>	s <sub>1</sub>	s <sub>2</sub>	L	VE <sup>1)</sup>
	75	63	4,5	3,8	146	15
	90	63	5,4	3,8	172	12
	90	75	5,4	4,5	163	12
	110	63	6,6	3,8	179	8
	110	90	6,6	5,4	175	5
	125	63	7,4	3,8	187	6
	125	90	7,4	5,4	192	6
	125	110	7,4	6,6	193	4
	140	125	8,3	7,4	207	6
	160	90	9,5	5,4	215	2
	160	110	9,5	6,6	222	2
	160	125	9,5	7,4	227	2
	160	140	9,5	8,3	234	2
	180	125	10,7	7,4	270	1
	180	160	10,7	9,5	270	1
	200	160	11,9	9,5	253	1
	225	160	13,4	9,5	270	1
	250	160	14,8	9,5	318	3
	250	200	14,8	11,9	317	1
	250	225	14,8	13,4	312	1
	280	250	16,6	14,2	355	1
	315	200	18,7	11,9	375	1
	315	225	18,7	13,4	375	1
	315	250	18,7	14,8	375	1

1) VE = Verpackungseinheit



DIBt  
zugelassen



erhältlich  
auf Anfrage



Art.-Nr.

€/Stück

7563 17

34,70

9063 17

47,75

9075 17

47,75

1163 17

62,90

1190 17

62,90

1263 17

75,95

1290 17

75,95

1211 17

75,95

1412 17

108,70

1690 17

145,20

1611 17

145,20

1612 17

145,20

1614 17

145,20

1812 17

176,65

1816 17

176,65

2016 17

205,30

2216 17

329,15

2516 17

468,05

2521 17

468,05

2522 17

436,75

2825 17

559,90

3120 17

748,20

3122 17

748,20

3125 17

748,20

Rabattgruppe  
PE 51

## Endkappen / End cap

formgespritzt, nach DIN EN 12201-3 und 1555-3,  
mit langen Schweißenden.

Artikelgruppe **PE 100-RC** 70 064...

SDR 7,4	d <sub>1</sub>	s	L	VE <sup>1)</sup>
	63	8,6	82	40
	75	10,3	94	25
	90	12,3	100	16
	110	15,1	118	10
	125	17,1	129	8
	160	21,9	146	6
	200	27,4	180	4
	225	30,8	192	1

1) VE = Verpackungseinheit

Art.-Nr.	€/Stück
0063 07	42,40
0075 07	65,60
0090 07	99,30
0110 07	134,60
0125 07	145,45
0160 07	203,75
0200 07	330,05
0225 07	393,90

Rabattgruppe  
PE 73

## Endkappen / End cap

formgespritzt, nach DIN EN 12201-3 und 1555-3,  
mit langen Schweißenden.

Artikelgruppe **PE 100-RC** 70 064...

SDR 11	d <sub>1</sub>	s	L	VE <sup>1)</sup>
	20	1,9	47	200
	25	2,3	48	100
	32	3,0	54	80
	40	3,7	63	100
	50	4,6	71	70
	63	5,8	81	40
	75	6,8	91	25
	90	8,2	107	16
	110	10,0	133	10
	125	11,4	132	8
	140	12,8	144	15
	160	14,6	168	6
	180	16,4	160	2
	200	18,2	182	4
	225	20,5	192	1
	250	22,7	223	1
	280	25,4	248	2
	315	28,6	269	1
	355 <sup>2)</sup>	32,2	420	1
	400 <sup>2)</sup>	36,3	430	1
450 <sup>2)</sup>	40,9	435	1	
500 <sup>2)</sup>	45,4	445	1	

1) VE = Verpackungseinheit  
2) Endkappe kurz verlängert um 300 mm



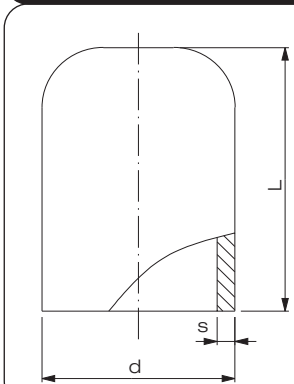
Art.-Nr.	€/Stück
0020 11	11,20
0025 11	12,05
0032 11	15,05
0040 11	18,40
0050 11	23,30
0063 11	30,70
0075 11	56,10
0090 11	68,25
0110 11	86,65
0125 11	99,25
0140 11	124,90
0160 11	130,50
0180 11	179,35
0200 11	222,80
0225 11	266,40
0250 11	306,70
0280 11	432,05
0315 11	591,35
0355 11	1.997,40
0400 11	2.474,45
0450 11	3.174,45
0500 11	3.853,00

Rabattgruppe  
PE 51

## Endkappen / End cap

formgespritzt, nach DIN EN 12201-3 und 1555-3,  
mit langen Schweißenden.

Artikelgruppe **PE 100-RC** 70 064...

SDR 17	d <sub>1</sub>	s	L	VE <sup>1)</sup>
	63	3,8	83	40
	75	4,5	88	25
	90	5,4	107	16
	110	6,6	131	10
	125	7,4	132	8
	140	8,3	142	15
	160	9,5	164	6
	180	10,7	156	2
	200	11,9	182	4
	225	13,4	196	1
	250	14,8	224	1
	280	16,6	246	2
	315	18,7	262	1

1) VE = Verpackungseinheit



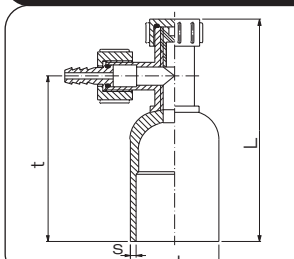
Art.-Nr.	€/Stück
0063 17	30,50
0075 17	56,65
0090 17	68,15
0110 17	86,45
0125 17	99,05
0140 17	124,00
0160 17	130,25
0180 17	179,35
0200 17	222,80
0225 17	266,40
0250 17	306,70
0280 17	432,05
0315 17	591,35

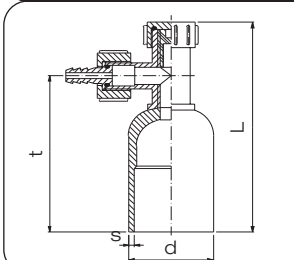
Rabattgruppe  
PE 51

## Entlüftungsendkappe / Ventilation end cap

formgespritzt,  
Entlüftungsanschluss sattelgeschw., mit langen Schweißenden

Artikelgruppe **PE 100-RC** 70 064...

SDR 11 Gas PN 10	d	s	L	t	VE <sup>1)</sup>
	63	5,8	175	114	35
	90	8,2	198	137	20
	110	10,0	214	152	16
	125	11,4	224	162	12
	160	14,6	242	180	6
	180	16,4	275	212	4
	200	18,2	271	208	4
	225	20,5	297	234	4

SDR 17 Gas PN 4	d	s	L	t	VE <sup>1)</sup>
	90	5,4	198	137	20
	110	6,6	214	152	16
	125	7,4	224	162	12
	160	9,5	242	180	6
	180	10,7	275	212	4
	200	11,9	271	208	4
	225	13,4	297	234	4

1) VE = Verpackungseinheit

Art.-Nr.	€/Stück
1063 11	225,65
1090 11	241,40
1110 11	282,70
1125 11	339,90
1160 11	364,40
1180 11	439,90
1200 11	501,00
1225 11	579,30

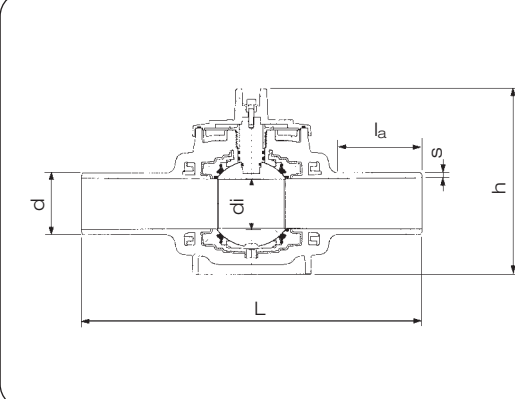
Art.-Nr.	€/Stück
1090 17	241,40
1110 17	282,70
1125 17	339,90
1160 17	364,40
1180 17	439,90
1200 17	493,80
1225 17	579,30

Rabattgruppe  
PE 20

## Kugelhähne ohne Getriebe (PVAW) / Ball valve without gear box (PVAW)

formgespritzt, nach DIN EN 12201-4 und 1555-4,  
mit langen Schweißenden, molchbar<sup>1)</sup>.

Artikelgruppe PE 100-RC Gas 70 3330...

SDR 11	d	di	s	L	la	h
	32	26	3,0	285	75	150
	63	51	5,8	410	112	225
	90	74	8,2	521	135	275
	110	90	10,0	595	150	312
	125 <sup>1)</sup>	90	11,4	700	206	310



Art.-Nr.	€/Stück
032 11	333,90
063 11	564,10
090 11	884,80
110 11	1.061,55
125 11	1.091,95

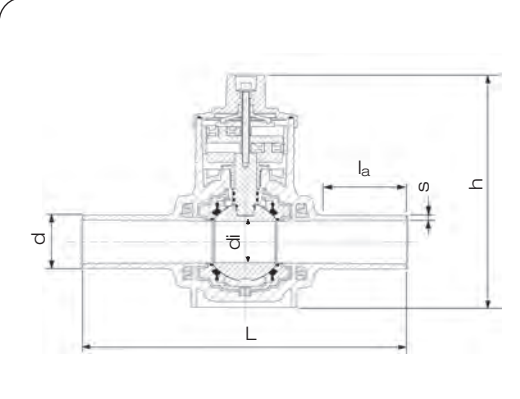
1) Abweichend dem rohrgleichen Durchgang beträgt bei d 125 der Durchgang an der Kugel nur 90 mm.

Rabattgruppe  
30

## Kugelhähne mit Getriebe (PVAW-G) / Ball valve with gear box (PVAW-G)

formgespritzt, nach DIN EN 12201-4 und 1555-4,  
mit langen Schweißenden, molchbar<sup>1)</sup>.

Artikelgruppe PE 100-RC Gas 70 3335...

SDR 11	d	di	s	L	la	h
	160	131	14,6	847	225	498
	180	147	16,4	883	212	540
	225	184	20,5	1066	250	611



Art.-Nr.	€/Stück
160 11	2.941,70
180 11	3.295,45
225 11	4.801,50

Rabattgruppe  
30



## Anbohrkugelhahn ohne Getriebe

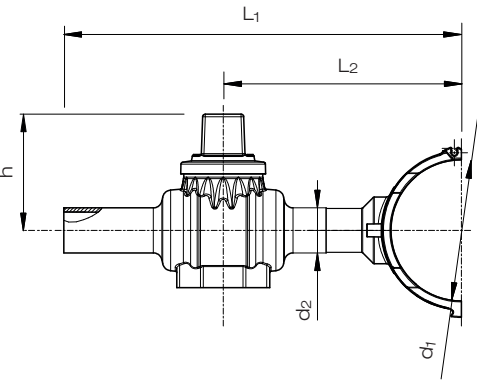
formgespritzt mit stumpfangeschweißten Anschweißsattel,  
nach DIN EN 1555-4, für seitliches Anbohren unter Druck,  
mit langen Schweißende, molchbar.

Artikelgruppe

PE 100-RC Gas

45 362...

SDR 11



$d_1$	$d_2$	$L_1$	$L_2$	$h$
110	63	425	220	148
125	63	430	225	148
140	63	440	230	148
160	63	455	250	148
160	90	546	286	175
160	110	610	313	193
180	63	464	259	148
180	90	560	300	175
180	110	614	317	193
200	63	480	275	148
225	63	490	285	148
225	90	581	321	175
225	110	635	338	193
250	63	503	298	148
250	90	595	335	175
250	110	648	351	193
280	63	502	297	148
280	90	595	335	175
280	110	648	351	193
315	63	537	332	148
315	90	629	369	175
315	110	682	385	193
355	63	537	332	148
355	90	629	369	175
355	110	682	385	193



Art.-Nr.


€/Stück

1163 11	783,25
1263 11	847,75
1463 11	847,75
1663 11	847,75
1690 11	1.123,40
1611 11	1.295,10
1863 11	847,75
1890 11	1.125,70
1811 11	1.297,85
2063 11	847,75
2263 11	847,75
2290 11	1.143,20
2211 11	1.315,10
2563 11	848,70
2590 11	1.159,30
2511 11	1.331,05
2863 11	849,20
2890 11	1.159,30
2811 11	1.376,60
3163 11	850,20
3190 11	1.218,25
3111 11	1.396,90
3563 11	889,10
3590 11	1.237,85
3511 11	1.419,60

Rabattgruppe  
30

## Einbaugarnitur (EBG) für PE-Kugelhähne und -Anbohrkugelhähne

Teleskopierbar, für PE-Kugelhähne mit und ohne Getriebe in den Dimensionen d32-225mm, inkl. Vierkantschoner, farbigem Hinweisclip zur Medienkennzeichnung sowie zur Angabe der Betätigungsrichtung und Umdrehungszahl zum kompletten Öffnen/Schließen, Hülsrohrdichtung und Splint.


EBG für KH ohne Getriebe	d <sup>1)</sup>	RD <sup>2)</sup>	GL <sup>3)</sup>	Gewicht kg/Stück
	32 - 63	0,55 - 0,70	0,37 - 0,55	2,20
	32 - 63	0,65 - 1,10	0,43 - 0,84	2,30
	32 - 63	0,75 - 1,10	0,56 - 0,85	2,20
	32 - 63	0,95 - 1,50	0,75 - 1,34	2,90
	32 - 63	1,10 - 1,80	0,90 - 1,55	3,40
	32 - 63	1,60 - 2,75	1,37 - 2,49	4,90
	90 - 125	0,60 - 0,80	0,43 - 0,65	2,30
	90 - 125	0,65 - 1,10	0,43 - 0,84	2,40
	90 - 125	0,75 - 1,10	0,56 - 0,85	2,30
	90 - 125	0,95 - 1,50	0,75 - 1,34	3,00
	90 - 125	1,10 - 1,80	0,90 - 1,55	3,50
	90 - 125	1,50 - 2,75	1,37 - 2,49	5,00

- 1) Durchmesser des Kugelhahn
- 2) RD = ca. Rohrdeckung in m
- 3) GL = Gesamtlänge der EBG in m

Artikelgruppe 98941...

Art.-Nr.	€/Stück
040063	193,30
140063M	225,25
140063	206,95
240063	228,00
340063	242,40
440063	287,55
040125	207,45
140125M	225,25
140125	223,35
240125	253,35
340125	274,70
440125	341,60

Rabattgruppe  
30

EBG für KH mit Getriebe	d <sup>1)</sup>	RD <sup>2)</sup>	GL <sup>3)</sup>	Gewicht kg/Stück
	160 - 225	0,80 - 1,10	0,43 - 0,65	2,20
	160 - 225	0,80 - 1,25	0,43 - 0,84	2,30
	160 - 225	0,95 - 1,30	0,56 - 0,85	2,20
	160 - 225	1,15 - 1,70	0,75 - 1,34	2,90
	160 - 225	1,30 - 2,00	0,90 - 1,55	3,40
	160 - 225	1,75 - 2,95	1,37 - 2,49	4,90

- 1) Durchmesser des Kugelhahn
- 2) RD = ca. Rohrdeckung in m
- 3) GL = Gesamtlänge der EBG in m

Artikelgruppe 98941...

Art.-Nr.	€/Stück
041225	210,85
141225M	225,25
141225	222,05
241225	242,40
341225	256,75
441225	301,85

Rabattgruppe  
30

## Kugelhahn-Ausbläseereinheit einfache Ausbläserausführung / PE Ball valve with single gas exhaust unit

PE Kugelhahn-Ausbläseereinheit SDR 11, einfache Ausbläservariante, in einer Leichtbetonummantelung, mit Fixierungsplatte und entsprechender Darstellung des Leitungsverlaufs, inkl. verstellbaren Einbaugarnituren (für Rohrdeckung von ca. 0,8-1,1 m). Ausbläser können auf der Baustelle bzgl. Rohrdeckung variabel angepasst werden, Ausbläserrohre sind mit druckklassengerechten selbstdichtenden Stopfen ausgestattet, Aufnahme der Ausbläserstopfen identisch der Einbaugarnituren, druckbelastbar bis 10 bar.

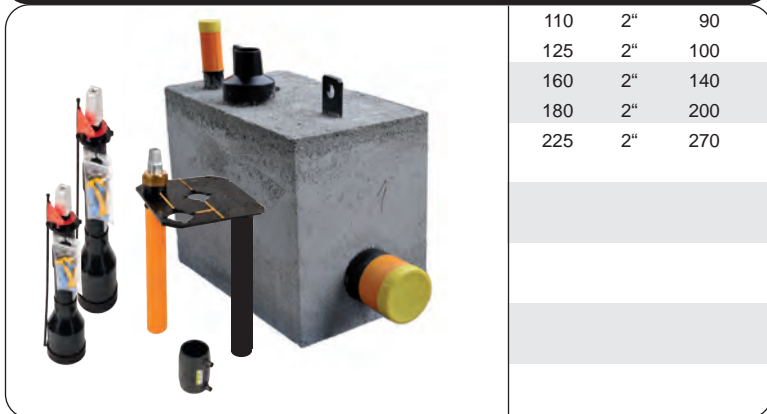
Artikelgruppe

PE 100-RC

45 4331...

einfach

d <sub>Haupt</sub> <sup>1)</sup>	d <sub>Aus</sub> <sup>2)</sup>	Gewicht <sup>3)</sup> kg/Stück
110	2"	90
125	2"	100
160	2"	140
180	2"	200
225	2"	270



- 1) Außendurchmesser Hauptleitung
- 2) Außendurchmesser Ausbläserrohr
- 3) ca. Gewicht der Ausbläseereinheit inkl. Leichtbetonummantelung



Art.-Nr.	€/Stück
110 11	3.418,85
125 11	3.690,20
160 11	4.932,15
180 11	5.608,15
225 11	7.134,25

Rabattgruppe  
objektbezogen

## Kugelhahn-Ausbläseereinheit doppelte Ausbläserausführung / PE Ball valve with double gas exhaust unit

PE Kugelhahn-Ausbläseereinheit SDR 11, doppelte Ausbläservariante, in einer Leichtbetonummantelung, mit Fixierungsplatte und entsprechender Darstellung des Leitungsverlaufs, inkl. verstellbaren Einbaugarnituren (für Rohrdeckung von ca. 0,8-1,1 m). Ausbläser können auf der Baustelle bzgl. Rohrdeckung variabel angepasst werden, Ausbläserrohre sind mit druckklassengerechten selbstdichtenden Stopfen ausgestattet, Aufnahme der Ausbläserstopfen identisch der Einbaugarnituren, druckbelastbar bis 10 bar.

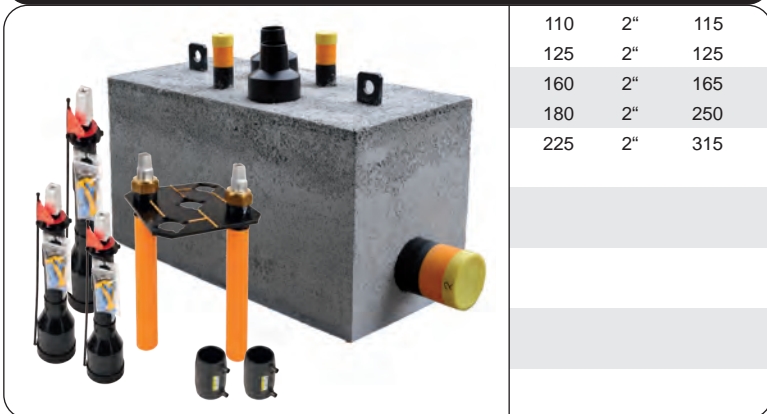
Artikelgruppe

PE 100-RC

45 4332...

doppelt

d <sub>Haupt</sub> <sup>1)</sup>	d <sub>Aus</sub> <sup>2)</sup>	Gewicht <sup>3)</sup> kg/Stück
110	2"	115
125	2"	125
160	2"	165
180	2"	250
225	2"	315



- 1) Außendurchmesser Hauptleitung
- 2) Außendurchmesser Ausbläserrohr
- 3) ca. Gewicht der Ausbläseereinheit inkl. Leichtbetonummantelung



Art.-Nr.	€/Stück
110 11	4.377,20
125 11	4.631,85
160 11	6.131,35
180 11	6.968,55
225 11	8.707,00

Rabattgruppe  
objektbezogen

## DAV-Ausbläseereinheit 1“

### Tapping saddle with single gas exhaust unit 1”

DAV-Ausbläseereinheit, mit zweiteiliger Fixierungsplatte, inkl. verstellbarer Einbaugarnitur (für Rohrdeckung von ca. 0,90 - 1,05 m, andere Rohrdeckungen auf Anfrage). Ausbläser können auf der Baustelle bzgl. Rohrdeckung variabel angepasst werden, PE 100-RC Ausbläserrohr d 32 mm SDR 11, Ausbläserrohre sind mit druckklassengerechten selbstdichtenden Stopfen ausgestattet, Einbaugarnitur und Ausbläserstopfen verfügen über einen Vierkantschoner, druckbelastbar bis 10 bar.

SDR 11	d <sub>Haupt</sub> <sup>1)</sup>	d <sub>Aus</sub> <sup>2)</sup>	RD <sup>3)</sup>
	63	1"	0,90 - 1,05
	90	1"	0,90 - 1,05
	110	1"	0,90 - 1,05
	125	1"	0,90 - 1,05
	140	1"	0,90 - 1,05
	160	1"	0,90 - 1,05
	180	1"	0,90 - 1,05
	200	1"	0,90 - 1,05
	225	1"	0,90 - 1,05

- 1) Außendurchmesser Hauptleitung  
2) Außendurchmesser Ausbläserrohr  
3) RD = ca. Rohrdeckung in m



Artikelgruppe PE 100-RC Gas 70 479...


Art.-Nr.	€/Stück
6332 11Z	812,20
9032 11Z	831,70
1132 11Z	835,05
1232 11Z	838,85
1432 11Z	855,20
1632 11Z	857,30
1832 11Z	879,75
2032 11Z	910,05
2232 11Z	929,35

Rabattgruppe objektbezogen

## DAV-Ausbläseereinheit 2“

### Tapping saddle with single gas exhaust unit 2”

DAV-Ausbläseereinheit, mit zweiteiliger Fixierungsplatte, inkl. verstellbarer Einbaugarnitur (für Rohrdeckung von ca. 0,90 - 1,05 m, andere Rohrdeckungen auf Anfrage). Ausbläser können auf der Baustelle bzgl. Rohrdeckung variabel angepasst werden, PE 100-RC Ausbläserrohr d 63 mm SDR 11, Ausbläserrohre sind mit druckklassengerechten selbstdichtenden Stopfen ausgestattet, Einbaugarnitur und Ausbläserstopfen verfügen über einen Vierkantschoner, druckbelastbar bis 10 bar.

SDR 11	d <sub>Haupt</sub> <sup>1)</sup>	d <sub>Aus</sub> <sup>2)</sup>	RD <sup>3)</sup>
	63	2"	0,90 - 1,05
	90	2"	0,90 - 1,05
	110	2"	0,90 - 1,05
	125	2"	0,90 - 1,05
	140	2"	0,90 - 1,05
	160	2"	0,90 - 1,05
	180	2"	0,90 - 1,05
	200	2"	0,90 - 1,05
	225	2"	0,90 - 1,05
	250	2"	0,90 - 1,05
	280	2"	0,90 - 1,05
	315	2"	0,90 - 1,05
	355	2"	0,90 - 1,05

- 1) Außendurchmesser Hauptleitung  
2) Außendurchmesser Ausbläserrohr  
3) RD = ca. Rohrdeckung in m



Artikelgruppe PE 100-RC Gas 70 479...

Art.-Nr.	€/Stück
6363 11Z	931,50
9063 11Z	952,70
1163 11Z	956,05
1263 11Z	960,00
1463 11Z	978,75
1663 11Z	980,10
1863 11Z	1.002,55
2063 11Z	1.029,00
2263 11Z	1.052,15
2563 11Z	1.084,20
2863 11Z	1.106,95
3163 11Z	1.142,20
3563 11Z	1.392,70

Rabattgruppe objektbezogen

## Richtwerte zu den Schweißbereichen<sup>1)</sup> von AGRU PE-Heizwendelmuffen. Gilt für Heizwendelschweißung mit PE 80, PE 100, PE 100-RC und PE-Xa Rohren.

E-Formteil	d	Schweißbare Rohre / Formteile <sup>2)</sup>								Mindestabkühlzeiten <sup>3)</sup>
		SDR	SDR	SDR	SDR	SDR	SDR	SDR	SDR	
		33	26	17,6	17	13,6	11	9	7,4	
SDR 11	20	Schweißbar mit Wanddicken ab s = 2,5 mm bis s = 3,5 mm <sup>4)</sup>								6 min.
	25	nein	nein	nein	nein	nein	ja	ja	ja	
	32	nein	nein	nein	nein	nein	ja	ja	ja	
	40	nein	nein	ja	ja	ja	ja	ja	ja	
	50	nein	nein	ja	ja	ja	ja	ja	ja	
	63	nein	nein	ja	ja	ja	ja	ja	ja	
	75	nein	nein	ja	ja	ja	ja	ja	ja	10 min.
	90	nein	nein	ja	ja	ja	ja	ja	ja	
	110	nein	nein	ja	ja	ja	ja	ja	ja	
	125	nein	nein	ja	ja	ja	ja	ja	ja	
	140	nein	nein	ja	ja	ja	ja	ja	ja	15 min.
	160	nein	nein	ja	ja	ja	ja	ja	ja	20 min.
	180	nein	ja	ja	ja	ja	ja	ja	ja	
	200	nein	ja	ja	ja	ja	ja	ja	ja	30 min.
	225	nein	ja	ja	ja	ja	ja	ja	ja	
	250	nein	ja	ja	ja	ja	ja	ja	ja	
	280	nein	ja	ja	ja	ja	ja	ja	ja	
	315	nein	ja	ja	ja	ja	ja	ja	ja	45 min.
	355	nein	ja	ja	ja	ja	ja	ja	ja	
	400	nein	ja	ja	ja	ja	ja	ja	ja	
450	nein	nein	ja	ja	ja	ja	ja	ja		
500	nein	nein	ja	ja	ja	ja	ja	ja	120 min.	
560	nein	nein	nein	ja	ja	ja	nein	nein	75 min.	
630	nein	nein	nein	ja	ja	ja	nein	nein	90 min.	
710	nein	nein	nein	ja	ja	ja	nein	nein		
800	nein	nein	nein	ja	ja	ja	nein	nein		
900	nein	nein	nein	ja	ja	ja	nein	nein		
SDR 17	90	nein	ja	ja	ja	nein	nein	nein	nein	10 min.
	110	nein	ja	ja	ja	nein	nein	nein	nein	
	125	nein	ja	ja	ja	nein	nein	nein	nein	
	140	nein	ja	ja	ja	nein	nein	nein	nein	
	160	nein	ja	ja	ja	nein	nein	nein	nein	20 min.
	180	nein	ja	ja	ja	nein	nein	nein	nein	
	200	nein	ja	ja	ja	nein	nein	nein	nein	30 min.
	225	nein	ja	ja	ja	nein	nein	nein	nein	
	250	nein	ja	ja	ja	nein	nein	nein	nein	
	280	nein	ja	ja	ja	nein	nein	nein	nein	
	315	ja	ja	ja	ja	nein	nein	nein	nein	45 min.
	355	ja	ja	ja	ja	nein	nein	nein	nein	
	400	ja	ja	ja	ja	nein	nein	nein	nein	
	450	ja	ja	ja	ja	nein	nein	nein	nein	
	500	ja	ja	ja	ja	nein	nein	nein	nein	120 min.
	560	ja	ja	ja	ja	nein	nein	nein	nein	75 min.
630	ja	ja	ja	ja	nein	nein	nein	nein	90 min.	
710	ja	ja	ja	ja	nein	nein	nein	nein		
800	ja	ja	ja	ja	nein	nein	nein	nein		
900	ja	ja	ja	ja	nein	nein	nein	nein		
1000	ja	ja	ja	ja	nein	nein	nein	nein	120 min.	
1200	ja	ja	ja	ja	nein	nein	nein	nein		
1400	ja	ja	ja	ja	nein	nein	nein	nein		

1) Schweißbereich ≠ Druckbelastung; die SDR-Klasse mit dem kleinsten zul. Betriebsdruck bestimmt die max. Druckbelastung in der kompletten Rohrleitung

2) Schweißbereiche und Abkühlzeiten gelten nicht für Druckanbohrventile (DAV) und Anbohrschellen (ABS)

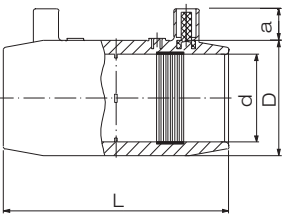
3) Kühlzeit, bevor die Haltevorrichtungen entfernt werden dürfen

4) Dünnwandigere Rohre müssen mit Stützhülsen geschweißt werden

## E-Muffen / E-coupler

formgespritzt aus PE 100-RC, nach DIN EN 12201-3 und 1555-3, optimal geeignet für alternative Verlegung, mit eingebetteten Heizwendeln zum schonenden Energieeintrag und zum besseren Ausgleich von Rohrovalitäten, monofilarer Aufbau, zur Schweißung von Rohren und Formteilen mit verlängerten Schenkeln, höhere Betriebsdrücke als 16 bar nach technischer Rücksprache möglich.

Artikelgruppe **PE 100-RC** 70 173...

SDR 11	d	D	L	a	VE <sup>1)</sup>	Stück/ Palette
	20	30	74	22,0	100	3600
	25	35	80	21,5	80	2880
	32	42	87	22,0	50	1800
	40	53	98	20,5	32	1152
	50	67	109	20,0	24	864
	63	83	125	17,5	15	540
	75	97	140	17,0	10	360
	90	112	139	16,0	8	288
	110	136	149	15,0	4	144
	125	155	170	13,5	6	96
	140	180	179	9,0	4	64
	160	197	180	10,5	4	64
	180	221	200	8,5	7	42
	200	245	216	4,5	6	36
	225	275	229	4,5	5	30
	250	310	238	0	1	12
	280	346	249	7,0	1	12
	315	386	259	0	1	16
	355	438	280	0	1	12
	400	499	300	4,5	1	4
	450	552	338	0	1	4
	500	604	360	0	1	2

1) VE = Verpackungseinheit



DIBt  
zugelassen  
bis d 355

  
erhältlich  
ab d 20 - d 500  
auf Anfrage

  
Approved  
erhältlich  
ab d 63 - d 500  
auf Anfrage



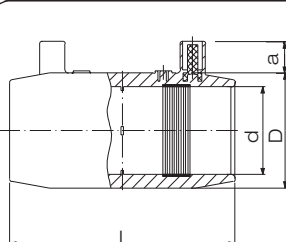
Art.-Nr.	€/Stück
0020 11	15,95
0025 11	17,35
0032 11	19,30
0040 11	19,95
0050 11	30,65
0063 11	32,40
0075 11	44,95
0090 11	59,80
0110 11	72,55
0125 11	99,30
0140 11	115,25
0160 11	135,45
0180 11	194,10
0200 11	229,15
0225 11	295,15
0250 11	434,70
0280 11	589,10
0315 11	708,45
0355 11	1.297,15
0400 11	1.626,40
0450 11	2.095,85
0500 11	2.458,95

Rabattgruppe  
PE 26

## E-Muffen / E-coupler

formgespritzt aus PE 100-RC, nach DIN EN 12201-3 und 1555-3, optimal geeignet für die alternative Verlegung, mit eingebetteten Heizwendeln zum schonenden Energieeintrag und zum besseren Ausgleich von Rohrovalitäten, monofilarer Aufbau, zur Schweißung von Rohren und Formteilen mit verlängerten Schenkeln.

Artikelgruppe **PE 100-RC** 70 173...

SDR 17	d	D	L	a	VE <sup>1)</sup>	Stück/ Palette
	90	109	139	19,5	8	288
	110	133	151	15,5	4	144
	125	149	170	17,5	6	96
	140	166	179	16,0	4	64
	160	188	180	13,5	4	64
	180	212	199	11,5	7	42
	200	234	216	10,0	6	36
	225	263	230	10,5	5	30
	250	293	240	6,0	1	12
	280	326	250	6,0	1	12
	315	366	259	2,5	1	16
	355	413	281	0	1	12
	400	466	301	2,5	1	8
	450	522	338	0	1	4
	500	579	359	0	1	4

1) VE = Verpackungseinheit



DIBt  
zugelassen

  
erhältlich  
auf Anfrage

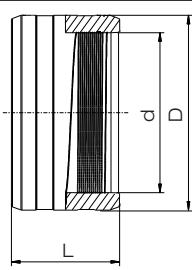


Art.-Nr.	€/Stück
0090 17	52,10
0110 17	61,55
0125 17	83,50
0140 17	95,90
0160 17	108,45
0180 17	163,10
0200 17	192,55
0225 17	248,00
0250 17	360,85
0280 17	489,00
0315 17	602,20
0355 17	1.076,60
0400 17	1.350,05
0450 17	1.782,25
0500 17	2.090,10

Rabattgruppe  
PE 26

## E-Muffen / E-coupler

spanend gefertigt, aus PE 100-RC, nach DIN EN 12201-3<sup>3)</sup> und 1555-3<sup>3)</sup>, mit eingebetteten Heizwendeln zum schonenden Energieeintrag und zum besseren Ausgleich von Rohrovalitäten, bifilarer Aufbau.

SDR 11	d	D	L	VE <sup>1)</sup>	Stück/Palette
	560 <sup>2)</sup>	685	380	1	1
	630 <sup>2)</sup>	770	410	1	1
	710 <sup>2)</sup>	871	410	1	1
	800 <sup>2)</sup>	985	500	1	1
	900 <sup>2)</sup>	1105	510	1	1

- 1) VE = Verpackungseinheit  
2) zur Schweißung 1 Spannbandsatz = 2 Spannblätter erforderlich  
3) ab da 710 mm nach EN ISO 15494



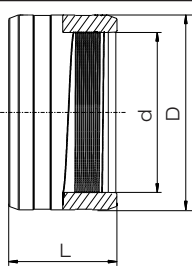
Artikelgruppe PE 100-RC 70 373...

Art.-Nr.	€/Stück
0560 11	8.351,50
0630 11	10.033,80
0710 11	15.069,50
0800 11	18.442,75
0900 11	22.721,35

Rabattgruppe PE 26

## E-Muffen / E-coupler

spanend gefertigt, aus PE 100-RC, nach DIN EN 12201-3<sup>3)</sup> und 1555-3<sup>3)</sup>, mit eingebetteten Heizwendeln zum schonenden Energieeintrag und zum besseren Ausgleich von Rohrovalitäten, bifilarer Aufbau.

SDR 17	d	D	L	VE <sup>1)</sup>	Stück/Palette
	560 <sup>2)</sup>	640	380	1	2
	630 <sup>2)</sup>	715	410	1	2
	710 <sup>2)</sup>	810	410	1	1
	800 <sup>2)</sup>	915	500	1	1
	900 <sup>2)</sup>	1024	510	1	1
	1000 <sup>2)</sup>	1140	530	1	1
	1200 <sup>2)</sup>	1365	540	1	1
	1400 <sup>2)</sup>	1590	550	1	1

- 1) VE = Verpackungseinheit  
2) zur Schweißung 1 Spannbandsatz = 2 Spannblätter erforderlich  
3) ab da 710 mm nach EN ISO 15494

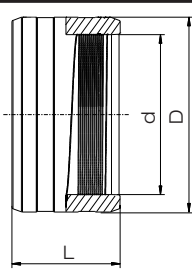
Artikelgruppe PE 100-RC 70 373...

Art.-Nr.	€/Stück
0560 17	4.671,15
0630 17	5.943,15
0710 17	8.142,05
0800 17	12.490,50
0900 17	15.936,60
1000 17	20.788,95
1200 17	30.278,40
1400 17	41.758,10

Rabattgruppe PE 26

## E-Muffen / E-coupler

spanend gefertigt, aus PE 100-RC, nach DIN EN 12201-3<sup>3)</sup> und 1555-3<sup>3)</sup>, mit eingebetteten Heizwendeln zum schonenden Energieeintrag und zum besseren Ausgleich von Rohrovalitäten, bifilarer Aufbau.

SDR 26	d	D	L	VE <sup>1)</sup>	Stück/Palette
	560 <sup>2)</sup>	615	380	1	1
	630 <sup>2)</sup>	690	420	1	1
	710 <sup>2)</sup>	775	442	1	1
	800 <sup>2)</sup>	875	500	1	1
	900 <sup>2)</sup>	980	510	1	1

- 1) VE = Verpackungseinheit  
2) zur Schweißung 1 Spannbandsatz = 2 Spannblätter erforderlich  
3) ab da 710 mm nach EN ISO 15494

Artikelgruppe PE 100-RC 70 373...

Art.-Nr.	€/Stück
0560 26	4.038,00
0630 26	4.545,85
0710 26	5.503,30
0800 26	8.521,40
0900 26	12.154,90

Rabattgruppe PE 26

Art.-Nr.	€/Stück
SAGSPANNG00	75,50

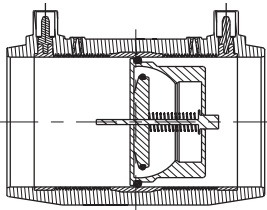
Spannbandsatz

## Gasströmungswächter<sup>1)</sup> / Gas stop

Gasströmungswächter gemäß DVGW-Arbeitsblatt G 459-1, geprüft nach VP 305, zum selbsttätigen Absperrn des Gasstromes bei auftretenden Leckagen, eingebaut in Muffen mit separatem Traceability Code

Ausführung:

Mehrbereich 35 mbar bis 5 bar,  
mit Überströmöffnung

	d	
	32	Mehrbereich (35 mbar - 5 bar)
	40	Mehrbereich (35 mbar - 5 bar)
	50	Mehrbereich (35 mbar - 5 bar)
	63	Mehrbereich (35 mbar - 5 bar)

Andere Ausführungen und Abmessungen auf Anfrage

1) System Mertik Maxitrol

Artikelgruppe PE 100-RC 70 172...



bis 20% Wasserstoff

Art.-Nr.	€/Stück
3032 11	74,50
3040 11	152,70
3050 11	192,45
3063 11	203,40

Rabattgruppe  
PE 30



## Anbohrschellen (ABS) / Tapping saddle

formgespritzt aus PE 100-RC, nach DIN EN 1555-3, mit Schraub-  
kappe bzw. mit E-Schraubkappe, für PE-Rohre SDR 11 und SDR 17  
(max. Gasdruck 10 bar bzw. 4 bar). Beim KIT wird die Dimension des  
Abgangsstutzens mit Hilfe einer separat beigelegten E-Reduktion  
erreicht.



Artikelgruppe **PE 100-RC mit Schraubkappe** 70 278...

Artikelgruppe **PE 100-RC mit E-Schraubkappe<sup>1)</sup>** 70 274...

SDR 11	d <sub>1</sub>	d <sub>2</sub>	h <sub>1</sub>	h <sub>2</sub>	l <sub>1</sub>	l <sub>2</sub>	s	SW	Art.-Nr.	€/Stück	KIT Art.-Nr.	KIT €/Stück
	63	20	169	58,5	120	78	3,0	10	632011	119,65	-	-
	63	25	169	58,5	130	92	3,0	10	632511	144,40	-	-
	63	32	169	58,5	130	92	3,0	10	633211	119,65	-	-
	63	40	169	58,5	140	102	3,7	10	634011	132,65	-	-
	63	50	169	58,5	180	130	4,6	10	-	-	635011	166,75
	63	63	169	58,5	180	130	5,8	10	636311	132,65	-	-
	90	20	197	68,5	130	92	3,0	17	902011	153,25	-	-
	90	25	197	68,5	130	92	3,0	17	902511	181,75	-	-
	90	32	197	68,5	130	92	3,0	17	903211	153,25	-	-
	90	40	197	68,5	185	130	3,7	17	904011	217,20	-	-
	90	50	197	68,5	185	130	4,6	17	-	-	905011	217,20
	90	63	197	68,5	185	130	5,8	17	906311	163,15	-	-
	110	20	207	78,5	120	78	3,0	17	112011	173,65	-	-
	110	25	207	78,5	130	92	3,0	17	112511	173,65	-	-
	110	32	207	78,5	130	92	3,0	17	113211	148,70	-	-
	110	40	207	78,5	150	102	3,7	17	114011	157,10	-	-
	110	50	207	78,5	185	130	4,6	17	-	-	115011	203,75
	110	63	207	78,5	185	130	5,8	17	116311	156,55	-	-
	125	20	214	84,5	120	78	3,0	17	122011	173,60	-	-
	125	25	214	84,5	131	92	3,0	17	122511	200,75	-	-
	125	32	214	84,5	131	92	3,0	17	123211	173,60	-	-
	125	40	214	84,5	151	102	3,7	17	124011	183,95	-	-
	125	50	214	84,5	185	130	4,6	17	-	-	125011	234,30
	125	63	214	84,5	185	130	5,8	17	126311	183,95	-	-
	160	20	232	103,5	120	78	3,0	17	162011	241,35	-	-
	160	25	232	103,5	130	92	3,0	17	162511	266,15	-	-
	160	32	232	103,5	130	92	3,0	17	163211	241,35	-	-
	160	40	232	103,5	155	102	3,7	17	164011	243,15	-	-
	160	50	232	103,5	195	130	4,6	17	-	-	165011	292,70
	160	63	232	103,5	195	130	5,8	17	166311	245,75	-	-
	180	20	242	115,0	130	95	3,0	17	-	-	182011	275,10
	180	25	242	115,0	130	95	3,0	17	182511	268,25	-	-
	180	32	242	115,0	130	95	3,0	17	183211	274,70	-	-
	180	40	242	115,0	198	130	5,8	17	-	-	184011	309,00
	180	50	242	115,0	198	130	5,8	17	-	-	185011	309,00
	180	63	242	115,0	198	130	5,8	17	186311	287,30	-	-
	200	20	252	123,5	120	78	3,0	17	202011	313,95	-	-
	200	25	252	123,5	130	92	3,0	17	202511	338,90	-	-
	200	32	252	123,5	130	92	3,0	17	203211	313,95	-	-
	200	40	252	123,5	160	102	3,7	17	204011	319,15	-	-
200	50	252	123,5	200	130	4,6	17	-	-	205011	366,05	
200	63	252	123,5	200	130	5,8	17	206311	319,15	-	-	
225	20	297	138,5	130	92	3,0	17	-	-	222011	362,40	
225	25	297	138,5	130	92	3,0	17	222511	364,15	-	-	
225	32	297	138,5	130	92	3,0	17	223211	339,25	-	-	
225	40	297	138,5	207	130	3,7	17	-	-	224011	408,65	
225	50	297	138,5	207	130	4,6	17	-	-	225011	408,65	
225	63	297	138,5	207	130	5,8	17	226311	361,50	-	-	
250	32	297	151,0	130	92	3,0	17	253211	490,45	-	-	
250	63	297	151,0	207	130	5,8	17	256311	510,45	-	-	
315	63	342	181,5	215	130	5,8	17	316311	535,00	-	-	

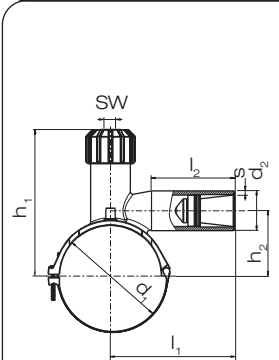
1) Aufpreis siehe E-Schraubkappe (Artikelgruppe: 25 277)

## Anbohrschellen (ABS) mit integriertem Gas-stop Pipelife und E-Muffe / *Tapping saddle with gas stop Pipelife and E-coupler*

formgespritzt, mit Schraubkappe, nach DIN EN 1555-3, für PE-Rohre SDR 11 und SDR 17.

Artikelgruppe PE 100-RC (25 - 100 mbar) 70 279...

Artikelgruppe PE 100-RC (150 mbar - 5 bar) 70 280...

SDR 11	d <sub>1</sub>	d <sub>2</sub>	h <sub>1</sub>	h <sub>2</sub>	l <sub>1</sub>	l <sub>2</sub>	s	SW
	63	32	169	58,5	130	92	3,0	10
	63	63	169	58,5	180	130	5,8	10
	110	32	207	78,5	130	92	3,0	17
	110	63	207	78,5	185	130	5,8	17
	125	32	214	84,5	131	92	3,0	17
	125	63	214	84,5	185	130	5,8	17
	160	32	232	103,5	130	92	3,0	17
	160	63	232	103,5	195	130	5,8	17
	180	32	242	115,0	130	95	3,0	17
	180	63	242	115,0	198	130	5,8	17
	200	32	252	123,5	130	92	3,0	17
	200	63	252	128,5	200	130	5,8	17
	225	32	297	138,5	130	92	3,0	17
	225	63	297	138,5	205	130	5,8	17
	315	63	342	181,5	215	130	5,8	17




Art.-Nr.	€/Stück
633211	
636311	
113211	
116311	
123211	
126311	
163211	
166311	
183211	auf Anfrage
186311	
203211	
206311	
223211	
226311	
316311	

Rabattgruppe  
PE 25

## E-Schraubkappe / E-Screw cap

Artikelgruppe E-Schraubkappe 70 277...


für ABS

	für Anbohrschellen bis d 63 mm für Anbohrschellen ab d 90 mm
---	---

Art.-Nr.	€/Stück
0063 11	26,75
9031 11	29,95

Rabattgruppe  
PE 25

## Anbohrwerkzeug / Tapping device


	Anbohrwerkzeug SW 10, SW 17 für den Anbohrvorgang bei Anbohrschellen mit SW 10 und SW 17
---	---

Art.-Nr.	€/Stück
SAGANBOH278	388,10

Rabattgruppe  
34

Artikelgruppe ABS-Adapter 70 278...

## Druckprobenadapter / Compression test adapter

	zur Dichtheitsprüfung der Hausanschlussleitung (ABS bis d 63 mm) zur Dichtheitsprüfung der Hausanschlussleitung (ABS ab d 90 mm)
---	---

Art.-Nr.	€/Stück
0063 11	109,90
9031 11	109,90

Rabattgruppe  
34

## Druckanbohrventil (DAV) /

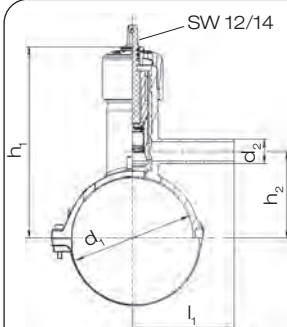
## Tapping saddle with brass-valve integrated cutter

formgespritzt aus PE 100-RC, nach DIN EN 12201-4 und 1555-4, mit integriertem Anbohrreinsatz, in metallischer Hülse geführt, mit oberem und unterem Anschlag.

Artikelgruppe

PE 100-RC

70 079...

SDR 11	$d_1$	$d_2$	$h_1$	$h_2$	$l_1$
	63	32	167	66	131
	63	40	167	66	140
	63	50	167	66	161
	63	63	167	66	187
	90	32	220	79	135
	90	40	220	79	145
	90	50	220	79	161
	90	63	220	79	192
	110	32	230	87	137
	110	40	230	87	147
	110	50	230	87	160
	110	63	230	87	193
	125	32	238	96	137
	125	40	238	96	147
	125	50	238	96	161
	125	63	238	96	192
	140	32	243	104	137
	140	40	243	104	147
	140	50	243	104	161
	140	63	243	104	192
160	32	255	113	137	
160	40	255	113	147	
160	50	255	113	161	
160	63	255	113	189	
180	32	265	123	137	
180	40	265	123	147	
180	50	265	123	161	
180	63	265	123	189	
200	32	275	134	137	
200	40	275	134	146	
200	50	275	134	159	
200	63	275	134	191	
225	32	288	148	137	
225	40	288	148	147	
225	50	288	148	160	
225	63	288	148	192	
250	63	300	170	192	
280	63	315	185	192	
315	63	333	204	192	
355	63	353	224	192	





Art.-Nr.	€/Stück
6332 11	475,80
6340 11	475,80
6350 11	475,80
6363 11	475,80
9032 11	519,30
9040 11	519,30
9050 11	519,30
9063 11	519,30
1132 11	546,35
1140 11	546,35
1150 11	546,35
1163 11	546,35
1232 11	604,90
1240 11	604,90
1250 11	604,90
1263 11	604,90
1432 11	639,25
1440 11	639,25
1450 11	642,45
1463 11	642,45
1632 11	656,00
1640 11	656,00
1650 11	656,00
1663 11	656,00
1832 11	679,80
1840 11	679,80
1850 11	679,80
1863 11	679,80
2032 11	691,75
2040 11	691,75
2050 11	695,00
2063 11	695,00
2232 11	713,15
2240 11	713,15
2250 11	713,15
2263 11	713,15
2563 11	974,20
2863 11	1.005,15
3163 11	1.035,05
3563 11	1.754,70

Rabattgruppe  
PE 21

Artikelgruppe

9800...

EBG (Fab. Kettler) für DAV	$d^{1)}$	$RD^{2)}$	$GL^{3)}$	Gewicht kg/Stück
	63 - 355	0,65 - 1,03	0,39 - 0,74	2,30
	63 - 355	0,84 - 1,02	0,48 - 0,73	2,10
	63 - 355	0,93 - 1,21	0,53 - 0,93	2,40
	63 - 355	1,09 - 1,51	0,73 - 1,23	2,70
	63 - 355	1,24 - 1,89	0,88 - 1,52	3,30
EBG (Fab. Dalminex) für DAV	$d^{1)}$	$RD^{2)}$	$GL^{3)}$	Gewicht kg/Stück
	63 - 355	0,70 - 1,00	0,40 - 0,65	1,70
	63 - 355	0,85 - 1,30	0,65 - 1,15	2,40
	63 - 355	1,00 - 1,50	0,80 - 1,30	3,00
	63 - 355	1,25 - 1,80	0,90 - 1,55	3,50

- 1) Durchmesser der Hauptleitung
- 2) RD = ca. Rohrdeckung in m
- 3) GL = Gesamtlänge der EBG in m



Art.-Nr.	€/Stück
1005075M	229,75
1005075	164,15
1205075	164,15
2005075	164,15
3005075	170,70
Art.-Nr.	€/Stück
20752	112,10
20794	127,00
23123	144,25
20795	147,30

Rabattgruppe  
30

## DAV-Ausbläseereinheit 1" / Tapping saddle with single gas exhaust unit 1"

DAV-Ausbläseereinheit, mit zweiteiliger Fixierungsplatte, inkl. verstellbarer Einbaugarnitur (für Rohrdeckung von ca. 0,90 - 1,05 m, andere Rohrdeckungen auf Anfrage). Ausbläser können auf der Baustelle bzgl. Rohrdeckung variabel angepasst werden, PE 100-RC Ausbläserrohr d 32 mm SDR 11, Ausbläserrohre sind mit druckklassengerechten selbstdichtenden Stopfen ausgestattet, Einbaugarnitur und Ausbläserstopfen verfügen über einen Vierkantschoner, druckbelastbar bis 10 bar.

Artikelgruppe

PE 100-RC Gas

70 479...

SDR 11	d <sub>Haupt</sub> <sup>1)</sup>	d <sub>Aus</sub> <sup>2)</sup>	RD <sup>3)</sup>
	63	1"	0,90 - 1,05
	90	1"	0,90 - 1,05
	110	1"	0,90 - 1,05
	125	1"	0,90 - 1,05
	140	1"	0,90 - 1,05
	160	1"	0,90 - 1,05
	180	1"	0,90 - 1,05
	200	1"	0,90 - 1,05
	225	1"	0,90 - 1,05



- 1) Außendurchmesser Hauptleitung  
2) Außendurchmesser Ausbläserrohr  
3) RD = ca. Rohrdeckung in m

Art.-Nr.	€/Stück
6332 11Z	812,20
9032 11Z	831,70
1132 11Z	835,05
1232 11Z	838,85
1432 11Z	855,20
1632 11Z	857,30
1832 11Z	879,75
2032 11Z	910,05
2232 11Z	929,35

Rabattgruppe  
objektbezogen


## DAV-Ausbläseereinheit 2" / Tapping saddle with single gas exhaust unit 2"

DAV-Ausbläseereinheit, mit zweiteiliger Fixierungsplatte, inkl. verstellbarer Einbaugarnitur (für Rohrdeckung von ca. 0,90 - 1,05 m, andere Rohrdeckungen auf Anfrage). Ausbläser können auf der Baustelle bzgl. Rohrdeckung variabel angepasst werden, PE 100-RC Ausbläserrohr d 63 mm SDR 11, Ausbläserrohre sind mit druckklassengerechten selbstdichtenden Stopfen ausgestattet, Einbaugarnitur und Ausbläserstopfen verfügen über einen Vierkantschoner, druckbelastbar bis 10 bar.

Artikelgruppe

PE 100-RC Gas

70 479...

SDR 11	d <sub>Haupt</sub> <sup>1)</sup>	d <sub>Aus</sub> <sup>2)</sup>	RD <sup>3)</sup>
	63	2"	0,90 - 1,05
	90	2"	0,90 - 1,05
	110	2"	0,90 - 1,05
	125	2"	0,90 - 1,05
	140	2"	0,90 - 1,05
	160	2"	0,90 - 1,05
	180	2"	0,90 - 1,05
	200	2"	0,90 - 1,05
	225	2"	0,90 - 1,05
	250	2"	0,90 - 1,05
	280	2"	0,90 - 1,05
	315	2"	0,90 - 1,05
	355	2"	0,90 - 1,05



- 1) Außendurchmesser Hauptleitung  
2) Außendurchmesser Ausbläserrohr  
3) RD = ca. Rohrdeckung in m

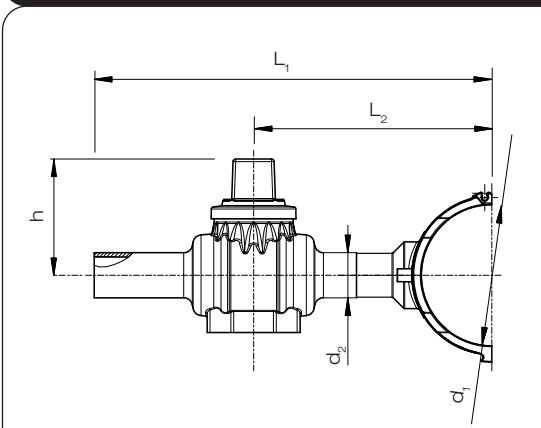
Art.-Nr.	€/Stück
6363 11Z	931,50
9063 11Z	952,70
1163 11Z	956,05
1263 11Z	960,00
1463 11Z	978,75
1663 11Z	980,10
1863 11Z	1.002,55
2063 11Z	1.029,00
2263 11Z	1.052,15
2563 11Z	1.084,20
2863 11Z	1.106,95
3163 11Z	1.142,20
3563 11Z	1.392,70

Rabattgruppe  
objektbezogen

## Anbohrkugelhahn ohne Getriebe

formgespritzt mit stumpfangeschweißten Anschweißsattel,  
nach DIN EN 1555-4, für seitliches Anbohren unter Druck,  
mit langen Schweißende, molchbar.

Artikelgruppe PE 100-RC Gas 45 362...

SDR 11	$d_1$	$d_2$	$L_1$	$L_2$	h
	110	63	425	220	148
	125	63	430	225	148
	140	63	440	230	148
	160	63	455	250	148
	160	90	546	286	175
	160	110	590	313	193
	180	63	464	259	148
	180	90	560	300	175
	180	110	614	317	193
	200	63	480	275	148
	225	63	490	285	148
	225	90	581	321	175
	225	110	635	338	193
	250	63	503	298	148
	250	90	595	335	175
	250	110	648	351	193
	280	63	502	297	148
	280	90	595	335	175
	280	110	648	351	193
	315	63	537	332	148
	315	90	629	369	175
	315	110	682	385	193
	355	63	537	332	148
	355	90	629	369	175
	355	110	682	385	193




Art.-Nr.	€/Stück
1163 11	783,25
1263 11	847,75
1463 11	847,75
1663 11	847,75
1690 11	1.123,40
1611 11	1.295,10
1863 11	847,75
1890 11	1.125,70
1811 11	1.297,85
2063 11	847,75
2263 11	847,75
2290 11	1.143,20
2211 11	1.315,10
2563 11	848,70
2590 11	1.159,30
2511 11	1.331,05
2863 11	849,20
2890 11	1.159,30
2811 11	1.376,60
3163 11	850,20
3190 11	1.218,25
3111 11	1.396,90
3563 11	889,10
3590 11	1.237,85
3511 11	1.419,60

Rabattgruppe  
30

## Einbaugarnitur (EBG) für Anbohrkugelhähne

Teleskopierbar, für PE-Kugel- und Anbohrkugelhähne mit und ohne Getriebe in  
den Dimensionen d32-225mm , inkl. Vierkantschoner, farbigem Hinweisclip zur  
Medienkennzeichnung sowie zur Angabe der Betätigungsrichtung und Umdre-  
hungszahl zum kompletten Öffnen/Schließen, Hülsrohrdichtung und Splint.

Artikelgruppe 98941...

EBG für Anbohrkugelhahn	$d^1)$	RD <sup>2)</sup>	GL <sup>3)</sup>	Gewicht kg/Stück
	32 - 63	0,55 - 0,70	0,37 - 0,55	2,20
	32 - 63	0,65 - 1,10	0,43 - 0,84	2,30
	32 - 63	0,75 - 1,10	0,56 - 0,85	2,20
	32 - 63	0,95 - 1,50	0,75 - 1,34	2,90
	32 - 63	1,10 - 1,80	0,90 - 1,55	3,40
	32 - 63	1,60 - 2,75	1,37 - 2,49	4,90
	90 - 125	0,60 - 0,80	0,43 - 0,65	2,30
	90 - 125	0,65 - 1,10	0,43 - 0,84	2,40
	90 - 125	0,75 - 1,10	0,56 - 0,85	2,30
	90 - 125	0,95 - 1,50	0,75 - 1,34	3,00
	90 - 125	1,10 - 1,80	0,90 - 1,55	3,50
	90 - 125	1,50 - 2,75	1,37 - 2,49	5,00

- 1) Durchmesser des Kugelhahn
- 2) RD = ca. Rohrdeckung in m
- 3) GL = Gesamtlänge der EBG in m

Art.-Nr.	€/Stück
040063	193,30
140063M	225,25
140063	206,95
240063	228,00
340063	242,40
440063	287,55
040125	207,45
140125M	225,25
140125	223,35
240125	253,35
340125	274,70
440125	341,60

Rabattgruppe  
30

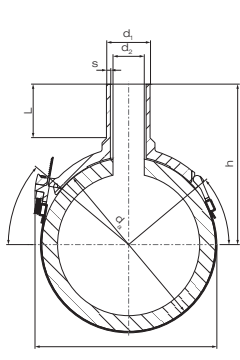
## Stutzenschelle Typ 288 / Tapping saddle type 288

formgespritzt aus PE 100-RC, nach DIN EN 12201-3 und 1555-3,  
für PE-Rohre SDR 11 und SDR 17, Unterteil schraubbar.

Artikelgruppe

PE 100-RC

70 288...

SDR 11	$d_a$	$d_1$	$d_2$	s	L	h
	90	20	12	3,0	56	130
	90	32	24	3,0	60	130
	90	40	32	3,7	64	130
	90	63	45	5,8	77	142
	110	20	12	3,0	56	139
	110	32	24	3,0	60	139
	110	40	31	3,7	64	139
	110	63	45	5,8	77	154
	125	20	12	3,0	56	146
	125	32	24	3,0	60	146
	125	40	32	3,7	64	146
	125	63	45	5,8	77	159
	140	20	12	3,0	56	153
	140	32	24	3,0	60	146
	140	40	32	3,7	64	153
	140	63	45	5,8	77	166
	160	32	24	3,0	59	168
	160	40	31	3,7	63	168
	160	50	36	4,6	71	184
	160	63	45	5,8	77	184
	160	90	65	8,2	92	202
	160	110	84	10,0	97	202
	180	32	24	3,0	59	177
	180	40	31	3,7	63	177
	180	50	36	4,6	71	193
	180	63	45	5,8	77	193
	180	90	65	8,2	92	216
	180	110	84	10,0	97	216
	200	20	12	3,0	56	181
	200	32	24	3,0	60	185
	200	40	32	3,7	64	189
	200	63	45	5,8	77	202
	225	32	24	3,0	59	203
	225	40	31	3,7	63	203
	225	50	36	4,6	71	219
	225	63	45	5,8	77	219
	225	90	65	8,2	92	237
	225	110	84	10,0	97	237
	250	50	36	4,6	72	231
	250	63	45	5,8	77	231
	250	75	55	6,8	86	251
	250	90	65	8,2	92	251
	250	110	84	10,0	98	251
	280	50	36	4,6	72	231
	280	63	45	5,8	63	231
	280	90	65	8,2	92	251
	280	110	84	10,0	98	251
	315	63	45	5,8	77	266
	315	90	65	8,2	92	285
	315	110	84	10,0	98	285
	355	63	45	5,8	77	266
	355	90	65	8,2	92	285
	355	110	84	10,0	98	285



FM  
Approved  
erhältlich  
ab d 90 - d 355  
auf Anfrage



Art.-Nr.

€/Stück

9020 11	181,80
9032 11	182,20
9040 11	182,20
9063 11	186,10
1120 11	183,00
1132 11	183,50
1140 11	183,50
1163 11	188,15
1220 11	237,75
1232 11	238,35
1240 11	238,35
1263 11	282,90
1420 11	254,95
1432 11	255,50
1440 11	255,50
1463 11	302,90
1632 11	219,75
1640 11	219,75
1650 11	224,30
1663 11	222,55
1690 11	271,20
1611 11	273,30
1832 11	223,40
1840 11	223,75
1850 11	224,65
1863 11	225,45
1890 11	274,65
1811 11	277,30
2020 11	248,70
2032 11	248,70
2040 11	248,70
2063 11	248,70
2232 11	264,60
2240 11	265,20
2250 11	265,90
2263 11	266,65
2290 11	300,25
2211 11	302,55
2550 11	284,30
2563 11	284,55
2575 11	323,95
2590 11	323,95
2511 11	326,25
2850 11	285,30
2863 11	285,40
2890 11	325,70
2811 11	327,75
3163 11	286,60
3190 11	327,50
3111 11	329,90
3563 11	343,15
3590 11	438,60
3511 11	455,80

Rabattgruppe  
PE 25

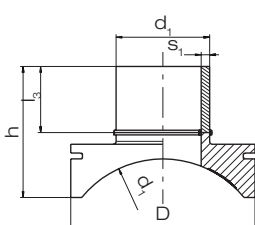
## Stutzenschelle Typ 289 System Topload / Tapping saddle type 289 system toploading

spanend gefertigt, nach DIN EN 12201-3 und 1555-3,  
benötigt zur Montage ein Toploadwerkzeug,  
weitere Abgangsstützenmaße auf Anfrage.

Artikelgruppe

PE 100-RC

70 289...

SDR 11	$d_a$	$d_1$	$l_3$	$s_1$	h	D	VE <sup>1)</sup>
	400	110	97	10,0	189	250	1
	400	250	144	22,7	327	450	1
	450	110	97	10,0	186	250	1
	450	125	102	11,4	199	280	1
	500	63	78	5,8	152	200	1
	500	160	113	14,6	229	315	1
	500	200	127	18,2	272	400	1
	560	90	94	8,2	166	200	1
	560	110	97	10,0	179	250	1
	560	160	113	14,6	223	315	1
	560	180	120	16,4	229	355	1
	560	225	135	20,5	255	400	1
	560	280	154	25,4	328	500	1
	630	63	78	5,8	150	200	1
	630	110	97	10,0	176	250	1
	630	160	113	14,6	219	315	1
	630	200	127	18,2	258	400	1
	630	280	154	25,4	303	500	1
	630	315	165	28,6	346	560	1
	710	160	113	14,6	214	315	1
	710	225	135	20,5	257	400	1
	800	63	78	5,8	146	200	1
	800	125	102	11,4	176	280	1
	800	160	113	14,6	211	315	1
	800	225	135	20,5	252	400	1
	800	250	144	22,7	276	450	1
	900	280	154	25,4	277	500	1
	1000	225	135	20,5	253	400	1
	1000	315	165	28,6	318	560	1
	1000	355	179	32,2	355	560	1
	1200	315	165	28,6	336	560	1
	1200	355	179	32,2	341	630	1
	1400	110	97	10,0	164	250	1
	1400	400	194	36,3	332	630	1
	1600 <sup>2)</sup>	450	210	40,9	446	710	1
	1800 <sup>2)</sup>	500	227	29,7	462	800	1
	2000 <sup>2)</sup>	560	250	33,2	477	900	1
	2500 <sup>2)</sup>	710	270	42,1	513	1.120	1

1) VE = Verpackungseinheit

2) mit Druckabminderungsfaktor = 0,5



Art.-Nr.

€/Stück

4011 11	2.901,75
4025 11	7.765,90
4511 11	2.906,90
4512 11	3.139,00
5063 11	2.723,80
5016 11	3.595,30
5020 11	5.685,65
5690 11	2.736,50
5611 11	2.993,90
5616 11	3.600,00
5618 11	5.347,85
5622 11	5.901,70
5628 11	8.575,20
6363 11	2.727,55
6311 11	2.993,90
6316 11	3.617,65
6320 11	5.713,40
6328 11	8.591,25
6331 11	11.501,55
7116 11	3.744,35
7122 11	6.108,65
8063 11	2.836,80
8012 11	3.346,40
8016 11	3.744,35
8022 11	6.108,65
8025 11	8.319,40
9028 11	8.918,25
1022 11	6.291,90
1031 11	12.104,35
1035 11	12.394,50
1231 11	12.104,45
1235 11	12.394,35
1411 11	3.207,35
1440 11	11.575,65
1645 11	15.613,80
1850 11	22.829,55
2056 11	24.811,00
2571 11	42.662,15

Rabattgruppe  
PE 25

## Toploadwerkzeug für / Tapping saddle system toploading

Spannvorrichtung für AGRU-Stutzenschelle Typ 289

Toploadwerkzeug für Stutzenschelle Typ 289 /  
Toploadtool for tapping saddle type 289

Abgangsdimension d 63, 90, 110, 125 und 160 mm
Abgangsdimension d 180, 200, 225, 250, 280 und 315 mm
Abgangsdimension d 355, 400, 450 und 500 mm
Abgangsdimension d 560, 630 und 710 mm
Abgangsdimension d 800 und 900 mm
Abgangsdimension d 1000 und 1200 mm

Art.-Nr.

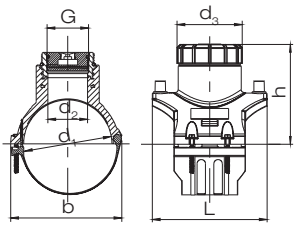
€/Stück

SAGSV01600M
SAGSV03150M
SAGSV05000M
SAGSV07100M
SAGSV09000M
SAGSV01200M

auf  
AnfrageRabattgruppe  
Objekt bezogen

## Sperrblasenschelle

formgespritzt aus PE 100-RC, nach DIN EN 12201-3 und 1555-3, für PE-Rohre SDR 11 und SDR 17, Unterteil schraubbar.

SDR 11	$d_1$	$d_2$	$d_3$	G	h	b	L
	90	51,4	2 1/2"	2"	145	125	130
	110	51,4	2 1/2"	2"	155	145	130
	125	51,4	2 1/2"	2"	165	160	130
	160	51,4	2 1/2"	2"	180	195	130
	200	51,4	2 1/2"	2"	200	235	142
	225	51,4	2 1/2"	2"	215	260	142

Artikelgruppe

PE 100-RC

70 075...

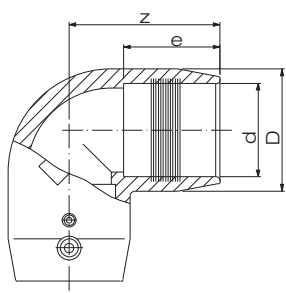


Art.-Nr.	€/Stück
9063 11	309,10
1163 11	328,05
1263 11	374,05
1663 11	396,00
2063 11	438,40
2263 11	452,35

Rabattgruppe  
PE 25

## Winkel 90° / E-Elbow 90°

formgespritzt, nach DIN EN 12201-3 und 1555-3, mit eingebetteten Heizwendeln zum schonenden Energieeintrag und zum besseren Ausgleich von Rohrovalitäten.

SDR 11	d	e	z	D	VE <sup>1)</sup>
	20	37	58	30	50
	25	39	61	35	50
	32	43	65	42	40
	40	48	75	53	20
	50	54	85	67	15
	63	62	99	83	9
	75	69	114	97	5
	90	71	147	114	6
	110	71	164	140	4
	125	84	164	161	3
	140	88	172	173	2
	160	87	222	200	1
	180	99	230	224	1
	200	106	250	248	1
	225	113	274	279	1

1) VE = Verpackungseinheit

Artikelgruppe

PE 100-RC

70 171...

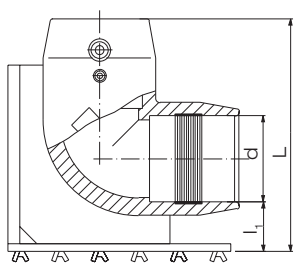


Art.-Nr.	€/Stück
0020 11	34,45
0025 11	34,45
0032 11	36,55
0040 11	43,65
0050 11	54,60
0063 11	62,40
0075 11	87,75
0090 11	109,25
0110 11	157,60
0125 11	217,45
0140 11	374,05
0160 11	428,75
0180 11	624,15
0200 11	859,95
0225 11	923,25

Rabattgruppe  
PE 24

## Winkel 90° mit Unterbau / E-elbow 90° with bottom plate

formgespritzt, nach DIN EN 12201-3 und 1555-3, für vorgestreckte Hydranten, mit eingebetteten Heizwendeln zum schonenden Energieeintrag und zum besseren Ausgleich von Rohrovalitäten. In Kombination mit Festflansch d 90 (siehe Kapitel Flansche und Sonderteile).

SDR 11	d	L	$l_1$	VE <sup>1)</sup>
	90	245	55	1

1) VE = Verpackungseinheit

Artikelgruppe

PE 100-RC

70 971...

Art.-Nr.	€/Stück
0090 11	405,95

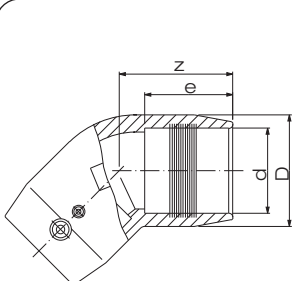
Rabattgruppe  
PE 31



## Winkel 45° / E-elbow 45°

formgespritzt, nach DIN EN 12201-3 und 1555-3,  
mit eingebetteten Heizwendeln zum schonenden Energieeintrag und  
zum besseren Ausgleich von Rohrovalitäten.

SDR 11	d	e	z	D	VE <sup>1)</sup>
	20	37	52	30	80
	25	40	52	35	60
	32	43	56	42	40
	40	48	63	53	20
	50	54	70	67	18
	63	62	82	83	12
	75	69	94	97	6
	90	71	113	115	9
	110	71	124	140	5
	125	85	124	161	5
	140	89	128	173	4
	160	89	164	200	2
	180	99	172	224	1
	200	107	178	249	1
	225	114	190	279	1



1) VE = Verpackungseinheit

Artikelgruppe **PE 100-RC** 70 170...



**DIBt**  
zugelassen



erhältlich  
d 20 - d 225  
auf Anfrage



erhältlich  
ab d 63 - d 225  
auf Anfrage

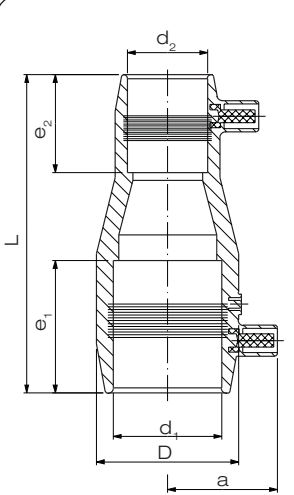
Art.-Nr.	€/Stück
0020 11	34,45
0025 11	34,45
0032 11	36,55
0040 11	43,65
0050 11	54,60
0063 11	62,40
0075 11	87,75
0090 11	109,25
0110 11	157,60
0125 11	217,45
0140 11	374,05
0160 11	428,75
0180 11	612,50
0200 11	859,95
0225 11	923,25

Rabattgruppe  
PE 24

## Reduktionen / E-reducer concentric

formgespritzt, nach DIN EN 12201-3 und 1555-3,  
mit eingebetteten Heizwendeln zum schonenden Energieeintrag  
und zum besseren Ausgleich von Rohrovalitäten.

SDR 11	d <sub>1</sub>	d <sub>2</sub>	e <sub>1</sub>	e <sub>2</sub>	L	D	a	VE <sup>1)</sup>
	25	20	40	37	109	35	37	70
	32	20	44	37	109	43	43	50
	32	25	44	40	109	42	44	50
	40	20	49	37	119	53	48	40
	40	25	49	40	119	53	48	40
	40	32	49	44	119	53	47	30
	50	25	55	40	134	67	49	30
	50	32	55	44	134	67	53	20
	50	40	55	49	134	67	53	20
	63	32	63	44	133	83	56	15
	63	40	63	49	133	83	56	14
	63	50	63	55	148	83	60	12
	75	50	70	55	156	97	63	12
	75	63	70	63	156	97	63	10
	90	63	72	64	170	117	74	6
	110	63	73	64	201	141	84	12
	110	90	73	72	181	141	84	12
	125	90	84	73	184	156	90	6
	125	110	84	79	173	156	90	6
	160	90	91	72	240	200	109	4
	160	110	91	73	224	200	109	4
	180 <sup>2)</sup>	125	103	84	222	216	125	6
	225	160	114	89	282	280	147	2



1) VE = Verpackungseinheit

2) keine FM- oder DNV-Zulassung

Artikelgruppe **PE 100-RC** 70 177...



**DIBt**  
zugelassen



erhältlich  
ab d 20 - d 225  
auf Anfrage



erhältlich  
ab d 75 - d 225  
auf Anfrage

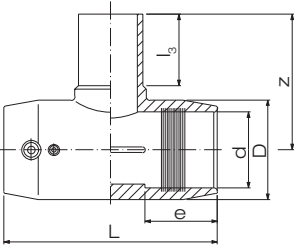


Art.-Nr.	€/Stück
2520 11	22,60
3220 11	26,50
3225 11	28,65
4020 11	34,75
4025 11	34,75
4032 11	34,10
5025 11	38,10
5032 11	38,10
5040 11	42,00
6332 11	51,15
6340 11	51,15
6350 11	51,15
7550 11	61,45
7563 11	61,45
9063 11	76,35
1163 11	121,40
1190 11	123,35
1290 11	151,55
1211 11	151,55
1690 11	237,30
1611 11	235,50
1812 11	906,05
2216 11	548,35

Rabattgruppe  
PE 24

## T-Stücke / E-tee

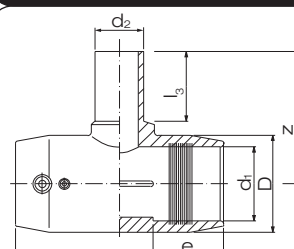
formgespritzt, nach DIN EN 12201-3 und 1555-3,  
mit eingebetteten Heizwendeln zum schonenden Energieeintrag  
und zum besseren Ausgleich von Rohrovalitäten.

SDR 11	d	e	L	z	D	$l_3$	VE <sup>1)</sup>
	20	37	111	62	32	43	50
	25	40	111	66	37	43	40
	32	44	123	76	47	47	25
	40	49	139	86	58	51	18
	50	55	160	100	69	58	12
	63	63	186	118	87	66	12
	75	70	209	132	97	72	8
	90	76	292	169	124	91	5
	110	72	327	191	149	101	3
	125	86	348	211	170	111	2
	140	89	349	227	189	111	1
	160	85	371	246	212	120	1
	180	100	419	275	232	130	1
	200	107	425	302	264	139	1
	225	113	478	325	287	147	1

1) VE = Verpackungseinheit

## T-Stücke reduziert / E-tee reduced

formgespritzt, nach DIN EN 12201-3 und 1555-3,  
mit eingebetteten Heizwendeln zum schonenden Energieeintrag  
und zum besseren Ausgleich von Rohrovalitäten.

SDR 11	d <sub>1</sub>	d <sub>2</sub>	e	L	D	$l_3$	z	VE <sup>1)</sup>
	25	20	40	111	37	43	65	40
	32	20	43	123	47	43	70	25
	32	25	43	123	47	43	70	25
	40	20	48	139	58	43	77	18
	40	25	48	139	58	43	77	18
	40	32	48	139	58	47	82	18
	50	20	54	160	69	43	82	12
	50	25	54	160	69	43	82	12
	50	32	54	160	69	47	87	12
	50	40	54	160	69	51	90	12
	63	20	62	186	87	43	92	12
	63	25	62	186	87	43	92	12
	63	32	62	186	87	47	97	12
	63	40	62	186	87	51	100	12
	63	50	62	186	87	58	110	12
	75	50	69	209	97	58	116	8
	75	63	69	209	97	66	123	8
	90	50	76	292	124	58	127	5
	90	63	76	292	124	66	135	5
	110	63	72	327	149	66	149	3
	110	90	72	327	149	91	181	3
	125	63	86	348	170	66	157	2
	125	90	86	348	170	91	192	3
	125	110	86	348	170	101	202	2
	160	63	85	371	212	66	180	1
	160	90	85	371	212	91	214	1
	160	110	85	371	212	101	224	1
	160	125	85	371	212	111	233	1

1) VE = Verpackungseinheit

Artikelgruppe PE 100-RC 70 176...



Art.-Nr.	€/Stück
0020 11	35,00
0025 11	35,00
0032 11	37,45
0040 11	42,15
0050 11	55,30
0063 11	60,25
0075 11	86,25
0090 11	108,45
0110 11	161,70
0125 11	208,35
0140 11	368,80
0160 11	378,80
0180 11	658,95
0200 11	844,45
0225 11	1.032,35

Rabattgruppe PE 24

Artikelgruppe PE 100-RC 70 175...



Art.-Nr.	€/Stück
2520 11	33,40
3220 11	36,10
3225 11	36,60
4020 11	42,35
4025 11	42,35
4032 11	42,35
5020 11	53,40
5025 11	53,40
5032 11	53,40
5040 11	53,40
6320 11	60,25
6325 11	60,25
6332 11	60,25
6340 11	60,25
6350 11	60,25
7550 11	84,25
7563 11	84,25
9050 11	102,80
9063 11	102,80
1163 11	161,70
1190 11	161,70
1263 11	208,35
1290 11	208,35
1211 11	208,35
1663 11	378,80
1690 11	378,80
1611 11	378,80
1612 11	378,80

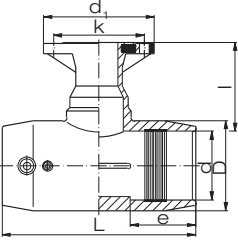
Rabattgruppe PE 24

## T-Stücke mit Festflansch / E-tee with integrated flange

formgespritzt, nach DIN EN 12201-3 und 1555-3,

mit eingebetteten Heizwendeln zum schonenden Energieeintrag und zum besseren Ausgleich von Rohrovalitäten. Festflansch d 90 / DN 80.

Artikelgruppe **PE 100-RC** 70 976...

SDR 11	d	e	L	l	D	d <sub>1</sub>	k	VE <sup>1)</sup>
	90	71	293	105	125	202	160	1
	110	72	327	140	149	202	160	1
	125	86	347	180	170	202	160	1
	160	85	371	200	212	202	160	1
	180	100	420	225	232	202	160	1
	200	107	430	352	258	202	160	1
	225	113	480	360	287	202	160	1

Art.-Nr.	€/Stück
9090 11	582,00
1190 11	874,55
1290 11	979,30
1690 11	1.155,55
1890 11	2.037,10
2090 11	2.252,35
2290 11	2.405,55

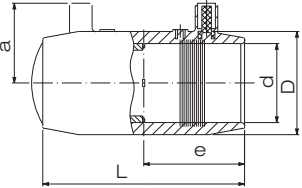
Rabattgruppe  
PE 27

## Endkappen / E-end cap

formgespritzt, nach DIN EN 12201-3 und 1555-3,

mit eingebetteten Heizwendeln zum schonenden Energieeintrag und zum besseren Ausgleich von Rohrovalitäten.

Artikelgruppe **PE 100-RC** 70 174...

SDR 11	d	e	L	D	a	VE <sup>1)</sup>
	20	37	74	30	34	100
	25	40	80	35	37	50
	32	43	87	42	40	60
	40	48	98	53	44	30
	50	54	109	67	49	24
	63	62	125	83	56	15
	75	69	140	97	63	10
	90	68	139	112	74	12
	110	73	149	136	83	8
	125	84	170	155	91	6
	140	89	180	180	99	4
	160	88	180	197	108	4
	180	98	200	221	119	3
	200	105	216	245	129	3
	225	112	229	275	145	2
	250	117	238	310	159	1
	280	122	249	346	177	1
	315	128	259	386	199	2

1) VE = Verpackungseinheit



DIBt  
zugelassen

  
erhältlich  
ab d 20 - d 315  
auf Anfrage

  
erhältlich  
ab d 63 - d 315  
auf Anfrage



Art.-Nr.	€/Stück
0020 11	24,40
0025 11	25,80
0032 11	30,00
0040 11	32,60
0050 11	48,55
0063 11	53,95
0075 11	84,00
0090 11	111,15
0110 11	142,45
0125 11	174,10
0140 11	228,45
0160 11	244,70
0180 11	312,20
0200 11	399,65
0225 11	485,45
0250 11	629,40
0280 11	888,50
0315 11	1.107,05

Rabattgruppe  
PE 24

## Übergangsmuffen / Male E-adaptor socket

formgespritzt, nach DIN EN 12201-3 und 1555-3, Außengewinde  
Messing oder Stahl, mit eingebetteten Heizwendeln zum schonenden  
Energieeintrag und zum besseren Ausgleich von Rohrovalitäten.



erhältlich  
ab d 20 - d 63  
auf Anfrage

Artikelgruppe PE 100-RC 70 185...

SDR 11	d	R <sup>2)</sup>	e	L	D	a	VE <sup>1)</sup>
	20	1/2"	37	120	30	34	45
	25	3/4"	40	127	35	37	50
	32	1/2"	44	132	42	43	20
	32	3/4"	44	133	42	43	20
	32	1"	44	138	42	40	40
	32	1 1/4"	44	138	42	43	40
	32	1 1/2"	44	140	42	43	15
	40	1"	49	147	53	47	20
	40	1 1/4"	49	151	53	44	20
	40	1 1/2"	49	151	53	47	20
	40	2"	49	155	53	47	15
	50	1"	55	159	67	53	15
	50	1 1/4"	55	162	67	53	15
	50	1 1/2"	55	166	67	49	15
	50	2"	55	168	67	53	20
	63	1 1/4"	63	179	83	60	13
	63	1 1/2"	63	183	83	60	12
	63	2"	63	189	83	56	12

- 1) VE = Verpackungseinheit  
2) Gewinde nach DIN EN 10226-1

Stahl Art.-Nr.	Messing Art.-Nr.	€/Stück
2021 11	2020 11	74,10
2526 11	2525 11	74,10
---	2032 11	74,70
---	2532 11	75,35
3233 11	3232 11	75,95
---	4032 11	92,10
---	5032 11	115,10
4041 11	3240 11	92,10
---	4040 11	92,10
---	5040 11	97,15
---	6340 11	144,70
---	3250 11	116,15
---	4050 11	114,15
5051 11	5050 11	102,30
---	6350 11	138,50
---	4063 11	148,65
---	5063 11	149,25
6364 11	6363 11	144,70

Rabattgruppe  
PE 27

## Übergangsmuffen / Female E-adaptor socket

formgespritzt, nach DIN EN 12201-3 und 1555-3, Innengewinde Messing  
oder Stahl, mit eingebetteten Heizwendeln zum schonenden Energieein-  
trag und zum besseren Ausgleich von Rohrovalitäten.



erhältlich  
ab d 20 - d 63  
auf Anfrage

Artikelgruppe PE 100-RC 70 184...

SDR 11	d	R <sup>2)</sup>	e	L	D	a	VE <sup>1)</sup>
	20	1/2"	37	111	30	34	50
	25	3/4"	40	121	35	37	50
	32	1"	44	133	42	40	40
	40	1 1/4"	49	148	53	44	20
	50	1 1/2"	55	167	67	49	15
	63	2"	63	194	83	56	12

- 1) VE = Verpackungseinheit  
2) Gewinde nach DIN EN 10226-1

Stahl Art.-Nr.	Messing Art.-Nr.	€/Stück
2021 11	2020 11	85,50
2526 11	2525 11	85,50
3233 11	3232 11	84,05
4041 11	4040 11	103,65
5051 11	5050 11	108,50
6364 11	6363 11	153,45

Rabattgruppe  
PE 27

## Übergangswinkel 90° / Male E-adaptor elbow 90°

formgespritzt, nach DIN EN 12201-3 und 1555-3, Außengewinde Messing oder Stahl, mit eingebetteten Heizwendeln zum schonenden Energieeintrag und zum besseren Ausgleich von Rohrovalitäten.



Artikelgruppe

PE 100-RC

70 186...

SDR 11	d	R <sup>2)</sup>	e	z	D	VE <sup>1)</sup>
	20	1/2"	37	58	30	50
	25	3/4"	40	61	35	40
	32	1"	44	65	42	25
	40	1 1/4"	49	75	53	20
	50	1 1/2"	55	85	67	10
	63	2"	63	100	83	5

- 1) VE = Verpackungseinheit  
2) Gewinde nach DIN EN 10226-1

Stahl Art.-Nr.	Messing Art.-Nr.	€/Stück
2021 11	2020 11	90,90
2526 11	2525 11	90,90
3233 11	3232 11	90,90
4041 11	4040 11	108,75
5051 11	5050 11	119,55
6364 11	6363 11	156,05

Rabattgruppe  
PE 27

## Übergangswinkel 90° / Female E-adaptor elbow 90°

formgespritzt, nach DIN EN 12201-3 und 1555-3, Innengewinde Messing oder Stahl, mit eingebetteten Heizwendeln zum schonenden Energieeintrag und zum besseren Ausgleich von Rohrovalitäten.



Artikelgruppe

PE 100-RC

70 187...

SDR 11	d	R <sup>2)</sup>	e	z	D	VE <sup>1)</sup>
	20	1/2"	37	58	30	50
	25	3/4"	40	61	35	40
	32	1"	44	65	42	25
	40	1 1/4"	49	75	53	20
	50	1 1/2"	55	85	67	12
	63	2"	63	100	83	6

- 1) VE = Verpackungseinheit  
2) Gewinde nach DIN EN 10226-1

Stahl Art.-Nr.	Messing Art.-Nr.	€/Stück
2021 11	2020 11	89,15
2526 11	2525 11	89,15
3233 11	3232 11	95,20
4041 11	4040 11	113,85
5051 11	5050 11	123,35
6364 11	6363 11	163,30

Rabattgruppe  
PE 27

## Übergangswinkel 45° / Male E-adaptor elbow 45°

formgespritzt, nach DIN EN 12201-3 und 1555-3, Außengewinde Messing oder Stahl, mit eingebetteten Heizwendeln zum schonenden Energieeintrag und zum besseren Ausgleich von Rohrovalitäten.



Artikelgruppe PE 100-RC 70 188...

SDR 11	d	R <sup>2)</sup>	e	z	D	VE <sup>1)</sup>
	20	1/2"	37	52	30	60
	25	3/4"	40	52	35	50
	32	1"	44	56	42	25
	40	1 1/4"	49	63	53	15
	50	1 1/2"	55	70	67	12
	63	2"	63	82	83	9

- 1) VE = Verpackungseinheit  
2) Gewinde nach DIN EN 10226-1

Stahl Art.-Nr.	Messing Art.-Nr.	€/Stück
2021 11	2020 11	75,35
2526 11	2525 11	75,35
3233 11	3232 11	90,90
4041 11	4040 11	108,75
5051 11	5050 11	119,55
6364 11	6363 11	156,05

Rabattgruppe PE 27

## Übergangswinkel 45° / Female E-adaptor elbow 45°

formgespritzt, nach DIN EN 12201-3 und 1555-3, Innengewinde Messing oder Stahl, mit eingebetteten Heizwendeln zum schonenden Energieeintrag und zum besseren Ausgleich von Rohrovalitäten.



Artikelgruppe PE 100-RC 70 189...

SDR 11	d	R <sup>2)</sup>	e	z	D	VE <sup>1)</sup>
	20	1/2"	37	52	30	60
	25	3/4"	40	52	35	25
	32	1"	44	56	42	15
	40	1 1/4"	49	63	53	15
	50	1 1/2"	55	70	67	12
	63	2"	63	82	83	9

- 1) VE = Verpackungseinheit  
2) Gewinde nach DIN EN 10226-1

Stahl Art.-Nr.	Messing Art.-Nr.	€/Stück
2021 11	2020 11	75,35
2526 11	2525 11	75,35
3233 11	3232 11	95,20
4041 11	4040 11	113,85
5051 11	5050 11	123,35
6364 11	6363 11	163,30

Rabattgruppe PE 27

## Übergangsstück Innengewinde / Adaptor female thread

aus Stahl oder Messing, nach DIN EN 12201-3 und 1555-3,  
mit allen Agru Heizwendelformteilen kombinierbar.

HINWEIS: Übergangsstücke als Einschweißmuffen befinden sich im Kapitel "Flansche und Sonderteile".



erhältlich ab d 20 - d 63 auf Anfrage

Artikelgruppe

PE 100-RC

70 180...

SDR 11	d	d <sub>1</sub>	R <sup>2)</sup>	l <sub>1</sub>	l <sub>2</sub>	l <sub>3</sub>	SW	VE <sup>1)</sup>
	20	12	1/2"	76	40	15	32	50
	25	16	3/4"	80	43	16	36	50
	32	21	1"	88	46	19	41	40
	40	27	1 1/4"	98	51	21	50	20
	50	33	1 1/2"	110	57	23	60	20
	63	42	2"	129	65	27	70	20

- 1) VE = Verpackungseinheit
- 2) Gewinde nach DIN EN 10226-1

Stahl Art.-Nr.	Messing Art.-Nr.	€/Stück
1020 11	0020 11	74,50
1025 11	0025 11	72,55
1032 11	0032 11	65,35
1040 11	0040 11	82,00
1050 11	0050 11	83,80
1063 11	0063 11	128,70

Rabattgruppe PE 27

## Übergangsstück Außengewinde / Adaptor male thread

aus Stahl oder Messing, nach DIN EN 12201-3 und 1555-3,  
mit allen Agru Heizwendelformteilen kombinierbar.

HINWEIS: Übergangsstücke als Einschweißmuffen befinden sich im Kapitel "Flansche und Sonderteile".



erhältlich ab d 20 - d 63 auf Anfrage

Artikelgruppe

PE 100-RC

70 181...

SDR 11	d	d <sub>1</sub>	R <sup>2)</sup>	l <sub>1</sub>	l <sub>2</sub>	l <sub>3</sub>	SW	VE <sup>1)</sup>
	20	12,0	1/2"	81	40	16	32	50
	25	16,0	3/4"	85	43	16	36	50
	32	12,0	1/2"	88	46	17	41	50
	32	16,0	3/4"	90	46	18	41	40
	32	21,0	1"	92	46	19	41	40
	32	21,0	1 1/4"	95	46	23	46	30
	32	21,0	1 1/2"	97	46	25	55	45
	40	21,0	1"	99	51	21	50	20
	40	27,5	1 1/4"	100	51	21	50	20
	40	27,5	1 1/2"	103	51	25	55	20
	40	27,5	2"	107	51	29	65	30
	50	21,0	1"	105	57	21	60	20
	50	27,5	1 1/4"	107	57	22	60	30
	50	33,5	1 1/2"	109	57	25	60	30
	50	33,5	2"	114	57	29	65	24
	63	27,5	1 1/4"	117	65	21	70	20
	63	33,5	1 1/2"	121	65	25	70	20
	63	42,0	2"	124	65	27	70	20

- 1) VE = Verpackungseinheit
- 2) Gewinde nach DIN EN 10226-1

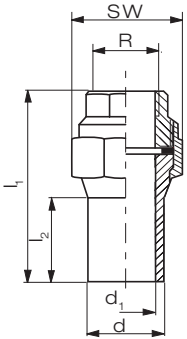
Stahl Art.-Nr.	Messing Art.-Nr.	€/Stück
1020 11	0020 11	62,80
1025 11	0025 11	60,60
---	2032 11	60,60
---	2532 11	60,85
1032 11	0032 11	54,85
---	4032 11	74,85
---	5032 11	93,30
---	3240 11	77,10
1040 11	0040 11	69,40
---	5040 11	92,10
---	6340 11	130,35
---	3250 11	88,60
---	4050 11	91,15
1050 11	0050 11	70,00
---	6350 11	109,80
---	4063 11	123,75
---	5063 11	124,20
---	0063 11	109,35

Rabattgruppe PE 27

## Rohrverschraubung Innengewinde / Pipe union female thread

aus Edelstahl (V2A), nach DIN EN 12201-3 und 1555-3,  
für Übergangsmuffe und Übergangswinkel.

Artikelgruppe PE 100 97 032...

SDR 11	d	d <sub>1</sub>	R <sup>1)</sup>	l <sub>1</sub>	l <sub>2</sub>	SW	VE <sup>1)</sup>	
	25	20,4	3/4"	119	60	47		
	32	26	1"	127	60	53		
	40	32,6	1 1/4"	128	66	66		
	50	40,8	1 1/2"	149	80	72		
	63	51,5	2"	164	85	89		
	75	61,2	2 1/2"	179	90	109		
	90	73,6	3"	199	100	150		
	110	90	4"	218	95	150		

1) Gewinde nach DIN EN 10226-1

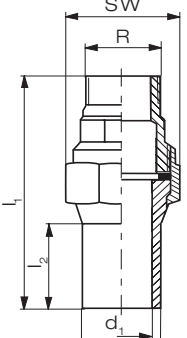
Edelstahl Art.-Nr.	€/Stück
2525 11	81,50
3232 11	95,20
4040 11	131,60
5050 11	161,00
6363 11	199,25
7575 11	365,85
9090 11	466,35
1111 11	618,40

Rabattgruppe PE 27

## Rohrverschraubung Außengewinde / Pipe union male thread

aus Edelstahl (V2A), nach DIN EN 12201-3 und 1555-3,  
für Übergangsmuffe und Übergangswinkel.

Artikelgruppe PE 100 97 033...

SDR 11	d	d <sub>1</sub>	R <sup>2)</sup>	l <sub>1</sub>	l <sub>2</sub>	SW	VE <sup>1)</sup>	
	25	20,4	3/4"	140	60	47		
	32	26	1"	149	60	53		
	40	32,6	1 1/4"	153	66	66		
	50	40,8	1 1/2"	175	80	72		
	63	51,5	2"	193	85	89		
	75	61,2	2 1/2"	211	90	109		
	90	73,6	3"	234	100	123		
	110	90	4"	258	100	150		

1) Gewinde nach DIN EN 10226-1

Edelstahl Art.-Nr.	€/Stück
2525 11	85,10
3232 11	97,15
4040 11	134,15
5050 11	177,80
6363 11	233,70
7575 11	385,55
9090 11	492,05
1111 11	677,10

Rabattgruppe PE 27

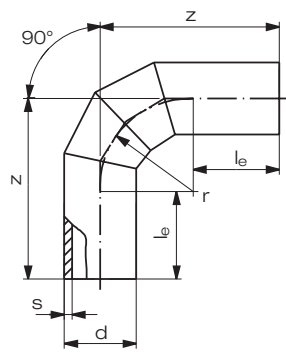


## Segmentbögen 90° / *Segmented bend 90°*

aus Rohr geschweißt, nach DIN EN 12201-3,  
(Betriebsdruck-Minderungsfaktor = 0,8),  
druckklassengerecht auf Anfrage

Artikelgruppe **PE 100** 25 939...

Artikelgruppe **PE 100-RC** 70 939...

SDR 11	d	s	l <sub>e</sub>	r	z
	110	10,0	150	165	315
	125	11,4	150	188	338
	140	12,8	150	210	360
	160	14,6	150	240	390
	180	16,4	150	270	420
	200	18,2	150	300	450
	225	20,5	150	338	488
	250	22,8	250	375	625
	280	25,5	250	420	670
	315	28,7	300	473	773
	355	32,3	300	533	833
	400	36,4	300	600	900
	450	40,9	300	675	975
	500	45,5	350	750	1100
	560	51,0	350	840	1190
	630	57,3	350	945	1295
	710	64,5	400	1065	1275
	800	72,6	400	1200	1385
	900	81,7	400	1350	1509
	1000	90,8	500	1500	1732
	1200	108,9	500	1800	1978
	1400	127,0	500	2100	2005
	1600	145,2	500	2400	2197

Unser komplettes Produktprogramm ab da 710 mm finden Sie ebenfalls in einer separaten Auflistung.  
Fragen Sie uns gerne an.

PE Art.-Nr.	€/Stück
0110 11	240,65
0125 11	298,55
0140 11	304,30
0160 11	379,40
0180 11	441,25
0200 11	509,80
0225 11	590,25
0250 11	717,75
0280 11	846,55
0315 11	1.045,85
0355 11	1.269,90
0400 11	1.605,10
0450 11	1.996,45
0500 11	2.987,35
0560 11	4.008,20
0630 11	5.921,90
0710 11	a. A.
0800 11	a. A.
0900 11	a. A.
1000 11	a. A.
1200 11	a. A.
1400 11	a. A.
1600 11	a. A.

bis da 630 mm  
ab da 710 mm

Rabattgruppe  
31  
objektbezogen

PP

PVDF /ECTFE  
PPA / FEP

Sonderwerkstoffe

PURAD

Lüftung

Flansche und  
Sonderteile

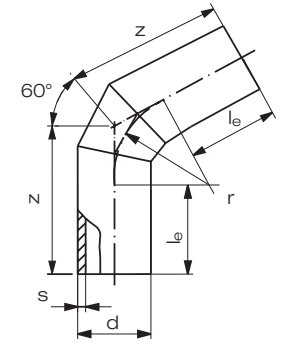
Armaturen

## Segmentbögen 60° / *Segmented bend 60°*

aus Rohr geschweißt, nach DIN EN 12201-3,  
(Betriebsdruck-Minderungsfaktor = 0,8),  
druckklassengerecht auf Anfrage

Artikelgruppe **PE 100** 25 936...

Artikelgruppe **PE 100-RC** 70 936...

SDR 11	d	s	l <sub>e</sub>	r	z
	110	10,0	150	165	245
	125	11,4	150	188	258
	140	12,8	150	210	271
	160	14,6	150	240	288
	180	16,4	150	270	305
	200	18,2	150	300	323
	225	20,5	150	338	345
	250	22,8	250	375	466
	280	25,5	250	420	492
	315	28,7	300	473	576
	355	32,3	300	533	608
	400	36,4	300	600	646
	450	41,0	300	675	689
	500	45,5	350	750	783
	560	51,0	350	840	835
	630	57,3	350	945	896

PE Art.-Nr.	€/Stück
0110 11	174,95
0125 11	203,65
0140 11	223,15
0160 11	260,05
0180 11	303,55
0200 11	352,50
0225 11	408,50
0250 11	509,45
0280 11	603,00
0315 11	755,95
0355 11	928,35
0400 11	1.227,20
0450 11	1.656,85
0500 11	2.354,70
0560 11	2.855,65
0630 11	3.682,95

Rabattgruppe  
31  
PE

Doppelrohr

Halbzeuge/  
WickelrohrPKS®-Bauteile,  
Sure Inspect RCBetonschutz-  
platten

Geothermie

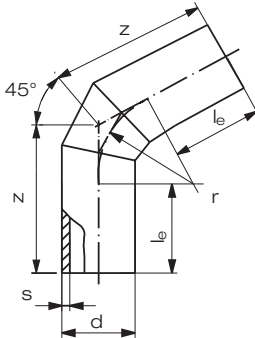
Segmentierte Formteile sind Sonderanfertigungen und deshalb von der Rückgabe ausgeschlossen.

## Segmentbögen 45° / *Segmented bend 45°*

aus Rohr geschweißt, nach DIN EN 12201-3,  
(Betriebsdruck-Minderungsfaktor = 0,8),  
druckklassengerecht auf Anfrage

Artikelgruppe **PE 100** 25 934...

Artikelgruppe **PE 100-RC** 70 934...

SDR 11	d	s	l <sub>e</sub>	r	z
	110	10,0	150	165	218
	125	11,4	150	188	228
	140	12,8	150	210	237
	160	14,6	150	240	249
	180	16,4	150	270	262
	200	18,2	150	300	274
	225	20,5	150	338	290
	250	22,8	250	375	412
	280	25,5	250	420	424
	315	28,7	300	473	498
	355	32,3	300	533	520
	400	36,4	300	600	548
	450	41,0	300	675	580
	500	45,5	350	750	665
	560	51,0	350	840	698
	630	57,3	350	945	741
	710	64,5	400	1065	700
	800	72,6	400	1200	738
	900	81,7	400	1350	780
	1000	90,8	500	1500	923
	1200	108,9	500	1800	1007
	1400	127,0	500	2100	1006
	1600	145,2	500	2400	1073

Unser komplettes Produktprogramm ab da 710 mm finden Sie ebenfalls in einer separaten Auflistung.  
Fragen Sie uns gerne an.

PE Art.-Nr.	€/Stück
0110 11	173,55
0125 11	201,30
0140 11	219,80
0160 11	255,30
0180 11	296,65
0200 11	342,40
0225 11	394,45
0250 11	490,45
0280 11	576,20
0315 11	717,60
0355 11	866,40
0400 11	1.055,95
0450 11	1.280,50
0500 11	1.955,55
0560 11	2.608,30
0630 11	3.377,25
0710 11	a. A.
0800 11	a. A.
0900 11	a. A.
1000 11	a. A.
1200 11	a. A.
1400 11	a. A.
1600 11	a. A.

bis da 630 mm  
ab da 710 mm

Rabattgruppe  
31  
objektbezogen

Segmentierte Formteile sind Sonderanfertigungen und deshalb von der Rückgabe ausgeschlossen.

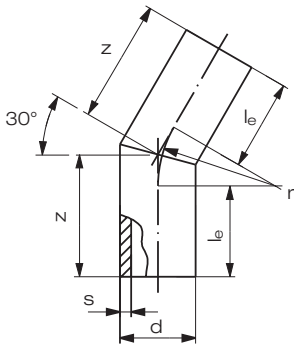
## Segmentbögen 30° / *Segmented bend 30°*

aus Rohr geschweißt, nach DIN EN 12201-3,  
(Betriebsdruck-Minderungsfaktor = 0,8),  
druckklassengerecht auf Anfrage

Artikelgruppe **PE 100** 25 933...

Artikelgruppe **PE 100-RC** 70 933...

SDR 11	d	s	l <sub>e</sub>	r	z
	110	10,0	150	165	194
	125	11,4	150	188	200
	140	12,8	150	210	206
	160	14,6	150	240	214
	180	16,4	150	270	222
	200	18,2	150	300	230
	225	20,5	150	338	241
	250	22,8	250	375	350
	280	25,5	250	420	362
	315	28,7	300	473	428
	355	32,3	300	533	443
	400	36,4	300	600	461
	450	40,9	300	675	481
	500	45,4	350	750	551
	560	51,0	350	840	575
	630	57,3	350	945	603
	710	64,5	400	1065	495
	800	72,6	400	1200	507
	900	81,7	400	1350	521
	1000	90,8	500	1500	634
	1200	108,9	500	1800	661
	1400	127,0	500	2100	639
	1600	145,2	500	2400	659



Unser komplettes Produktprogramm ab da 710 mm finden Sie ebenfalls in einer separaten Auflistung.  
Fragen Sie uns gerne an.

bis da 630 mm  
ab da 710 mm

Rabattgruppe  
31  
objektbezogen

Segmentierte Formteile sind Sonderanfertigungen und deshalb von der Rückgabe ausgeschlossen.

## Segmentbögen 90° / *Segmented bend 90°*

aus Rohr geschweißt, nach DIN EN 12201-3,  
(Betriebsdruck-Minderungsfaktor = 0,8),  
druckklassengerecht auf Anfrage

SDR 17	d	s	l <sub>e</sub>	r	z
	110	6,6	150	165	315
	125	7,4	150	188	338
	140	8,4	150	210	360
	160	9,5	150	240	390
	180	10,7	150	270	420
	200	11,9	150	300	450
	225	13,4	150	338	488
	250	14,8	250	375	625
	280	16,6	250	420	670
	315	18,7	300	473	773
	355	21,1	300	533	833
	400	23,7	300	600	900
	450	26,7	300	675	975
	500	29,7	350	750	1100
	560	33,2	350	840	1190
	630	37,4	350	945	1295
	710	42,1	350	1065	1415
	800	47,4	350	1200	1550
	900	53,3	400	1350	1750
	1000	59,3	400	1500	1900
	1200	71,1	500	1800	1978
	1400	83,0	500	2100	2005
	1600	94,8	500	2400	2197

Artikelgruppe **PE 100** 25 939...

Artikelgruppe **PE 100-RC** 70 939...

PE Art.-Nr.	€/Stück
0110 17	195,10
0125 17	213,70
0140 17	242,70
0160 17	281,75
0180 17	316,85
0200 17	360,70
0225 17	414,80
0250 17	515,85
0280 17	592,40
0315 17	725,45
0355 17	962,50
0400 17	1.192,90
0450 17	1.546,25
0500 17	2.109,65
0560 17	2.629,50
0630 17	5.114,05
0710 17	a. A.
0800 17	a. A.
0900 17	a. A.
1000 17	a. A.
1200 17	a. A.
1400 17	a. A.
1600 17	a. A.

Unser komplettes Produktprogramm ab da 710 mm finden Sie ebenfalls in einer separaten Auflistung.  
Fragen Sie uns gerne an.

bis da 630 mm  
ab da 710 mm

Rabattgruppe  
31  
objektbezogen

## Segmentbögen 60° / *Segmented bend 60°*

aus Rohr geschweißt, nach DIN EN 12201-3,  
(Betriebsdruck-Minderungsfaktor = 0,8),  
druckklassengerecht auf Anfrage

SDR 17	d	s	l <sub>e</sub>	r	z
	110	6,6	150	165	245
	125	7,4	150	188	258
	140	8,3	150	210	271
	160	9,5	150	240	288
	180	10,7	150	270	305
	200	11,9	150	300	323
	225	13,4	150	338	345
	250	14,8	250	375	466
	280	16,6	250	420	492
	315	18,7	300	473	576
	355	21,1	300	533	608
	400	23,7	300	600	646
	450	26,7	300	675	689
	500	29,7	350	750	783
	560	33,2	350	840	835
	630	37,4	350	945	896
	710	42,1	350	1065	965
	800	47,4	350	1200	1043
	900	53,3	400	1350	1179
	1000	59,3	400	1500	1266

Artikelgruppe **PE 100** 25 936...

Artikelgruppe **PE 100-RC** 70 936...

PE Art.-Nr.	€/Stück
0110 17	132,30
0125 17	145,45
0140 17	165,65
0160 17	192,30
0180 17	217,80
0200 17	248,25
0225 17	285,70
0250 17	365,70
0280 17	419,80
0315 17	521,40
0355 17	673,55
0400 17	900,50
0450 17	1.169,15
0500 17	1.583,70
0560 17	2.028,60
0630 17	3.134,25
0710 17	a. A.
0800 17	a. A.
0900 17	a. A.
1000 17	a. A.

Unser komplettes Produktprogramm ab da 710 mm finden Sie ebenfalls in einer separaten Auflistung.  
Fragen Sie uns gerne an.

bis da 630 mm  
ab da 710 mm

Rabattgruppe  
31  
objektbezogen

Segmentierte Formteile sind Sonderanfertigungen und deshalb von der Rückgabe ausgeschlossen.

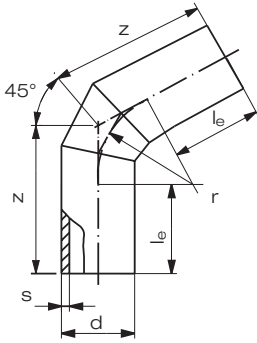
## Segmentbögen 45° / *Segmented bend 45°*

aus Rohr geschweißt, nach DIN EN 12201-3,  
(Betriebsdruck-Minderungsfaktor = 0,8),  
druckklassengerecht auf Anfrage

Artikelgruppe **PE 100** 25 934...

Artikelgruppe **PE 100-RC** 70 934...

SDR 17	d	s	le	r	z
	110	6,6	150	165	218
	125	7,4	150	188	228
	140	8,3	150	210	237
	160	9,5	150	240	249
	180	10,7	150	270	262
	200	11,9	150	300	274
	225	13,4	150	338	290
	250	14,8	250	375	412
	280	16,6	250	420	424
	315	18,7	300	473	498
	355	21,1	300	533	520
	400	23,7	300	600	548
	450	26,7	300	675	580
	500	29,7	350	750	665
	560	33,2	350	840	698
	630	37,4	350	945	741
	710	42,1	350	1065	792
	800	47,4	350	1200	847
	900	53,3	400	1350	960
	1000	59,3	400	1500	1022
	1200	71,1	500	1800	1007
	1400	83,0	500	2100	1006
	1600	94,8	500	2400	1073
	1800	106,6	500	2700	1144
	2000	118,4	500	3000	1216
	2250	133,3	500	3375	1305



Unser komplettes Produktprogramm ab da 710 mm finden Sie ebenfalls in einer separaten Auflistung.  
Fragen Sie uns gerne an.

bis da 630 mm  
ab da 710 mm

Rabattgruppe  
31  
objektbezogen

Segmentierte Formteile sind Sonderanfertigungen und deshalb von der Rückgabe ausgeschlossen.

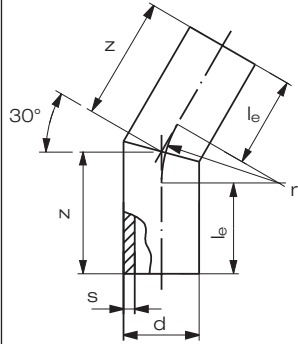
## Segmentbögen 30° / *Segmented bend 30°*

aus Rohr geschweißt, nach DIN EN 12201-3,  
(Betriebsdruck-Minderungsfaktor = 0,8),  
druckklassengerecht auf Anfrage

Artikelgruppe **PE 100** 25 933...

Artikelgruppe **PE 100-RC** 70 933...

SDR 17	d	s	l <sub>e</sub>	r	z
	110	6,6	150	165	194
	125	7,4	150	188	200
	140	8,3	150	210	206
	160	9,5	150	240	214
	180	10,7	150	270	222
	200	11,9	150	300	230
	225	13,4	150	338	241
	250	14,8	250	375	350
	280	16,6	250	420	362
	315	18,7	300	473	428
	355	21,1	300	533	443
	400	23,7	300	600	461
	450	26,7	300	675	481
	500	29,7	350	750	551
	560	33,2	350	840	575
	630	37,4	350	945	603
	710	42,1	350	1065	636
	800	47,4	350	1200	672
	900	53,3	400	1350	762
	1000	59,3	400	1500	802
	1200	71,1	500	1800	661
	1400	83,0	500	2100	639
	1600	94,8	500	2400	659
	1800	106,6	500	2700	679
	2000	118,5	500	3000	768
	2250	133,3	500	3575	724



PE Art.-Nr.	€/Stück
0110 17	91,75
0125 17	99,05
0140 17	112,75
0160 17	123,05
0180 17	141,20
0200 17	161,05
0225 17	184,85
0250 17	246,65
0280 17	282,05
0315 17	356,25
0355 17	451,70
0400 17	564,85
0450 17	760,75
0500 17	999,65
0560 17	1.217,60
0630 17	1.511,15
0710 17	a. A.
0800 17	a. A.
0900 17	a. A.
1000 17	a. A.
1200 17	a. A.
1400 17	a. A.
1600 17	a. A.
1800 17	a. A.
2000 17	a. A.
2250 17	a. A.

Unser komplettes Produktprogramm ab da 710 mm finden Sie ebenfalls in einer separaten Auflistung.  
Fragen Sie uns gerne an.

bis da 630 mm  
ab da 710 mm

Rabattgruppe  
31  
objektbezogen

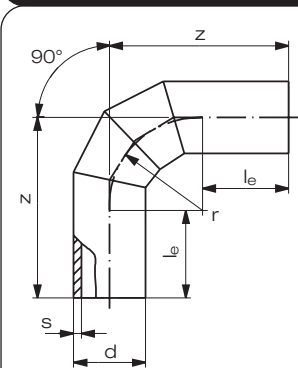
## Segmentbögen 90° / *Segmented bend 90°*

aus Rohr geschweißt, nach DIN EN 12201-3,  
(Betriebsdruck-Minderungsfaktor = 0,8),  
druckklassengerecht auf Anfrage

Artikelgruppe **PE 100** 25 939...

Artikelgruppe **PE 100-RC** 70 939...

SDR 26	d	s	l <sub>e</sub>	r	z
	710	27,2	400	1065	1275
	800	30,6	400	1200	1385
	900	34,4	400	1350	1509
	1000	38,2	500	1500	1732
	1200	45,9	500	1800	1978
	1400	53,5	500	1705	2005
	1600	61,2	500	1920	2197



Unser komplettes Produktprogramm ab da 710 mm finden Sie ebenfalls in einer separaten Auflistung.  
Fragen Sie uns gerne an.

PE Art.-Nr.	€/Stück
0710 26	a. A.
0800 26	a. A.
0900 26	a. A.
1000 26	a. A.
1200 26	a. A.
1400 26	a. A.
1600 26	a. A.

Rabattgruppe  
objektbezogen

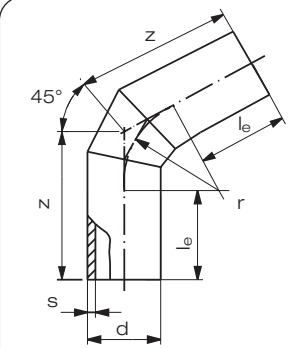
Segmentierte Formteile sind Sonderanfertigungen und deshalb von der Rückgabe ausgeschlossen.

## Segmentbögen 45° / *Segmented bend 45°*

aus Rohr geschweißt, nach DIN EN 12201-3,  
(Betriebsdruck-Minderungsfaktor = 0,8),  
druckklassengerecht auf Anfrage

Artikelgruppe **PE 100** 25 934...

Artikelgruppe **PE 100-RC** 70 934...

SDR 26	d	s	l <sub>e</sub>	r	z
	710	27,2	400	1065	700
	800	30,6	400	1200	738
	900	34,4	400	1350	780
	1000	38,2	500	1500	923
	1200	45,9	500	1800	1007
	1400	53,5	500	2100	1006
	1600	61,2	500	2400	1073
	1800	68,8	500	2700	1144
	2000	76,4	500	3000	1216
	2250	86,0	500	3375	1305

Unser komplettes Produktprogramm ab da 710 mm finden Sie ebenfalls in einer separaten Auflistung.  
Fragen Sie uns gerne an.

PE Art.-Nr.	€/Stück
0710 26	a. A.
0800 26	a. A.
0900 26	a. A.
1000 26	a. A.
1200 26	a. A.
1400 26	a. A.
1600 26	a. A.
1800 26	a. A.
2000 26	a. A.
2250 26	a. A.

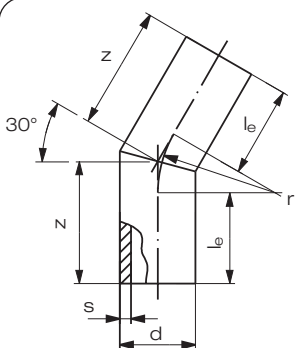
Rabattgruppe objektbezogen

## Segmentbögen 30° / *Segmented bend 30°*

aus Rohr geschweißt, nach DIN EN 12201-3,  
(Betriebsdruck-Minderungsfaktor = 0,8),  
druckklassengerecht auf Anfrage

Artikelgruppe **PE 100** 25 933...

Artikelgruppe **PE 100-RC** 70 933...

SDR 26	d	s	l <sub>e</sub>	r	z
	710	27,2	400	1065	495
	800	30,6	400	1200	507
	900	34,4	400	1350	521
	1000	38,2	500	1500	634
	1200	45,9	500	1800	661
	1400	53,5	500	2100	639
	1600	61,2	500	2400	659
	1800	68,8	500	2700	679
	2000	76,4	500	3000	768
	2250	86,0	500	3375	724

Unser komplettes Produktprogramm ab da 710 mm finden Sie ebenfalls in einer separaten Auflistung.  
Fragen Sie uns gerne an.

PE Art.-Nr.	€/Stück
0710 26	a. A.
0800 26	a. A.
0900 26	a. A.
1000 26	a. A.
1200 26	a. A.
1400 26	a. A.
1600 26	a. A.
1800 26	a. A.
2000 26	a. A.
2250 26	a. A.

Rabattgruppe objektbezogen

Segmentierte Formteile sind Sonderanfertigungen und deshalb von der Rückgabe ausgeschlossen.

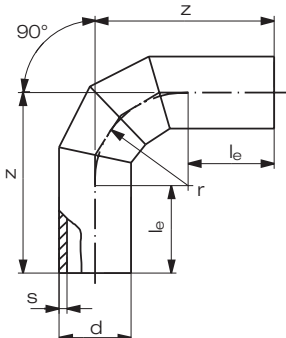
## Segmentbögen 90° / *Segmented bend 90°*

aus Rohr geschweißt, nach DIN EN 12201-3,  
(Betriebsdruck-Minderungsfaktor = 0,8),  
druckklassengerecht auf Anfrage

Artikelgruppe **PE 100** 25 939...

Artikelgruppe **PE 100-RC** 70 939...

SDR 33	d	s	l <sub>e</sub>	r	z
	110	3,4	150	165	315
	125	3,9	150	188	338
	140	4,3	150	210	360
	160	4,9	150	240	390
	180	5,5	150	270	420
	200	6,2	150	300	450
	225	6,9	150	338	488
	250	7,7	250	375	625
	280	8,6	250	420	670
	315	9,7	300	473	773
	355	10,9	300	533	833
	400	12,3	300	600	900
	450	13,8	300	675	975
	500	15,3	350	750	1100
	560	17,2	350	840	1190
	630	19,3	350	945	1295
	710	21,8	400	1065	1415
	800	24,5	400	1200	1550
	900	27,6	400	1350	1750
	1000	30,6	500	1500	1900
	1200	36,7	500	1800	2200
	1400	42,9	500	2100	2005
	1600	49,0	500	2400	2197



Unser komplettes Produktprogramm ab da 710 mm finden Sie ebenfalls in einer separaten Auflistung.  
Fragen Sie uns gerne an.

PE Art.-Nr.	€/Stück
0110 33	157,40
0125 33	182,20
0140 33	174,65
0160 33	202,25
0180 33	215,90
0200 33	250,35
0225 33	285,85
0250 33	340,75
0280 33	403,55
0315 33	476,05
0355 33	604,00
0400 33	724,45
0450 33	1.140,05
0500 33	1.436,85
0560 33	1.792,90
0630 33	2.275,25
0710 33	a. A.
0800 33	a. A.
0900 33	a. A.
1000 33	a. A.
1200 33	a. A.
1400 33	a. A.
1600 33	a. A.

bis da 630 mm  
ab da 710 mm

Rabattgruppe  
31  
objektbezogen

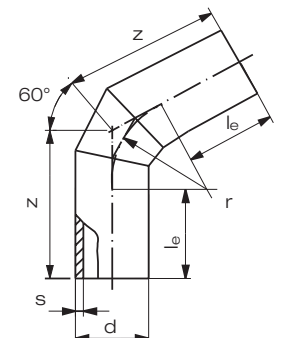
## Segmentbögen 60° / *Segmented bend 60°*

aus Rohr geschweißt, nach DIN EN 12201-3,  
(Betriebsdruck-Minderungsfaktor = 0,8), druckklassengerecht auf Anfrage

Artikelgruppe **PE 100** 25 936...

Artikelgruppe **PE 100-RC** 70 936...

SDR 33	d	s	l <sub>e</sub>	r	z
	110	3,4	150	165	245
	125	3,9	150	188	258
	140	4,3	150	210	271
	160	4,9	150	240	288
	180	5,5	150	270	305
	200	6,2	150	300	323
	225	6,9	150	338	345
	250	7,7	250	375	466
	280	8,6	250	420	492
	315	9,7	300	473	576
	355	10,9	300	533	608
	400	12,3	300	600	646
	450	13,8	300	675	689
	500	15,3	350	750	783
	560	17,2	350	840	835
	630	19,3	350	945	896
	710	21,8	400	1065	965
	800	24,5	400	1200	1043
	900	27,6	400	1350	1179
	1000	30,6	500	1500	1266
	1200	36,7	500	1800	1439



Unser komplettes Produktprogramm ab da 710 mm finden Sie ebenfalls in einer separaten Auflistung.  
Fragen Sie uns gerne an.

PE Art.-Nr.	€/Stück
0110 33	106,30
0125 33	123,20
0140 33	118,50
0160 33	137,55
0180 33	147,05
0200 33	171,15
0225 33	195,95
0250 33	237,75
0280 33	283,40
0315 33	337,25
0355 33	411,10
0400 33	507,05
0450 33	747,90
0500 33	937,70
0560 33	1.144,05
0630 33	1.403,30
0710 33	a. A.
0800 33	a. A.
0900 33	a. A.
1000 33	a. A.
1200 33	a. A.

bis da 630 mm  
ab da 710 mm

Rabattgruppe  
31  
objektbezogen

Segmentierte Formteile sind Sonderanfertigungen und deshalb von der Rückgabe ausgeschlossen.



## Segmentbögen 45° / *Segmented bend 45°*

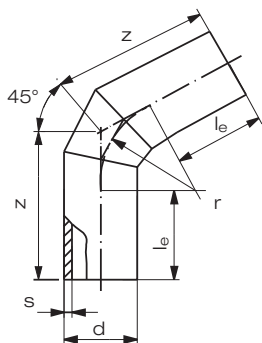
aus Rohr geschweißt, nach DIN EN 12201-3,  
(Betriebsdruck-Minderungsfaktor = 0,8),  
druckklassengerecht auf Anfrage.

Artikelgruppe **PE 100** 25 934...

Artikelgruppe **PE 100-RC** 70 934...

SDR 33

d s l<sub>e</sub> r z



110	3,4	150	165	218
125	3,9	150	188	228
140	4,3	150	210	237
160	4,9	150	240	249
180	5,5	150	270	262
200	6,2	150	300	274
225	6,9	150	338	290
250	7,7	250	375	412
280	8,6	250	420	424
315	9,7	300	473	498
355	10,9	300	533	520
400	12,3	300	600	548
450	13,8	300	675	580
500	15,3	350	750	665
560	17,2	350	840	698
630	19,3	350	945	741
710	21,8	400	1065	700
800	24,5	400	1200	738
900	27,6	400	1350	780
1000	30,6	500	1500	923
1200	36,7	500	1800	1007
1400	42,9	500	2100	1006
1600	49,0	500	2400	1073
1800	55,1	500	2700	1144
2000	61,2	500	3000	1216
2250	68,9	500	3375	1305

Unser komplettes Produktprogramm ab da 710 mm finden Sie ebenfalls in einer separaten Auflistung.  
Fragen Sie uns gerne an.

PE Art.-Nr.	€/Stück
0110 33	91,65
0125 33	106,05
0140 33	117,35
0160 33	135,90
0180 33	144,90
0200 33	167,75
0225 33	191,15
0250 33	231,35
0280 33	273,65
0315 33	324,40
0355 33	391,50
0400 33	495,35
0450 33	737,55
0500 33	927,15
0560 33	1.116,75
0630 33	1.474,80
0710 33	a. A.
0800 33	a. A.
0900 33	a. A.
1000 33	a. A.
1200 33	a. A.
1400 33	a. A.
1600 33	a. A.
1800 33	a. A.
2000 33	a. A.
2250 33	a. A.

bis da 630 mm  
ab da 710 mm

Rabattgruppe<sup>31</sup>  
objektbezogen

Segmentierte Formteile sind Sonderanfertigungen und deshalb von der Rückgabe ausgeschlossen.

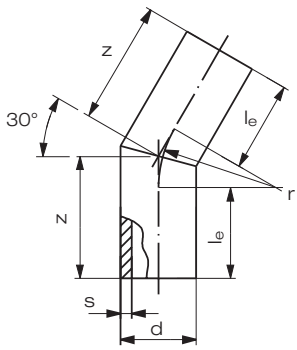
## Segmentbögen 30° / *Segmented bend 30°*

aus Rohr geschweißt, nach DIN EN 12201-3,  
(Betriebsdruck-Minderungsfaktor = 0,8),  
druckklassengerecht auf Anfrage.

Artikelgruppe **PE 100** 25 933...

Artikelgruppe **PE 100-RC** 70 933...

SDR 33	d	s	l <sub>e</sub>	r	z
	110	3,4	150	165	194
	125	3,9	150	188	200
	140	4,3	150	210	206
	160	4,9	150	240	214
	180	5,5	150	270	222
	200	6,2	150	300	230
	225	6,9	150	338	241
	250	7,7	250	375	350
	280	8,6	250	420	362
	315	9,7	300	473	428
	355	10,9	300	533	443
	400	12,3	300	600	461
	450	13,8	300	675	481
	500	15,3	350	750	551
	560	17,2	350	840	575
	630	19,3	350	945	603
	710	21,8	350	1065	636
	800	24,5	350	1200	672
	900	27,6	400	1350	762
	1000	30,6	400	1500	802
	1200	36,7	500	1800	661
	1400	42,9	500	2100	639
	1600	49,0	500	2400	659
	1800	55,1	500	2700	679
	2000	61,2	500	3000	768
	2250	68,9	500	3375	724



Unser komplettes Produktprogramm ab da 710 mm finden Sie ebenfalls in einer separaten Auflistung.  
Fragen Sie uns gerne an.

PE Art.-Nr.	€/Stück
0110 33	76,75
0125 33	88,70
0140 33	98,40
0160 33	113,75
0180 33	117,40
0200 33	123,05
0225 33	140,45
0250 33	173,50
0280 33	206,65
0315 33	247,10
0355 33	308,45
0400 33	361,05
0450 33	484,90
0500 33	614,30
0560 33	743,20
0630 33	911,20
0710 33	a. A.
0800 33	a. A.
0900 33	a. A.
1000 33	a. A.
1200 33	a. A.
1400 33	a. A.
1600 33	a. A.
1800 33	a. A.
2000 33	a. A.
2250 33	a. A.

bis da 630 mm  
ab da 710 mm

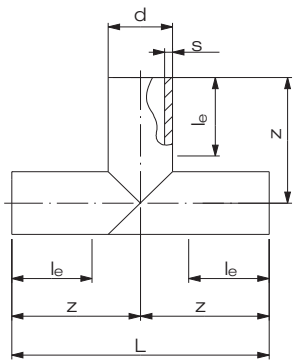
Rabattgruppe  
31  
objektbezogen

## Segmentabzweige 90° / Segmented branch 90°

aus Rohr geschweißt, nach DIN EN 12201-3,  
(Betriebsdruck-Minderungsfaktor = 0,5).

Artikelgruppe **PE 100** 25 949...

Artikelgruppe **PE 100-RC** 70 949...

SDR 11	d	s	l <sub>e</sub>	L	z
	110	10,0	150	410	205
	125	11,4	150	430	215
	140	12,8	150	440	220
	160	14,6	150	460	230
	180	16,4	150	480	240
	200	18,2	150	500	250
	225	20,5	150	530	265
	250	22,8	250	750	375
	280	25,5	250	780	390
	315	28,7	300	920	460
	355	32,3	300	960	480
	400	36,4	300	1000	500
	450	41,0	300	1050	525
	500	45,5	350	1200	600
	560	51,0	350	1260	630
	630	57,3	350	1330	665
	710	64,5	300	1310	655
	800	72,6	300	1400	700
	900	81,7	500	1900	950
	1000	90,8	500	2000	1000
	1200	108,9	500	2200	1100
	1400	127,0	500	2400	1200
	1600	145,2	500	2600	1300

Unser komplettes Produktprogramm ab da 710 mm finden Sie ebenfalls in einer separaten Auflistung.  
Fragen Sie uns gerne an.

PE Art.-Nr.	€/Stück
0110 11	357,20
0125 11	365,05
0140 11	416,10
0160 11	483,10
0180 11	517,10
0200 11	594,60
0225 11	684,70
0250 11	840,20
0280 11	984,15
0315 11	1.239,50
0355 11	1.461,90
0400 11	2.220,00
0450 11	2.648,05
0500 11	3.287,70
0560 11	3.996,40
0630 11	5.150,60
0710 11	a. A.
0800 11	a. A.
0900 11	a. A.
1000 11	a. A.
1200 11	a. A.
1400 11	a. A.
1600 11	a. A.

bis da 630 mm  
ab da 710 mm

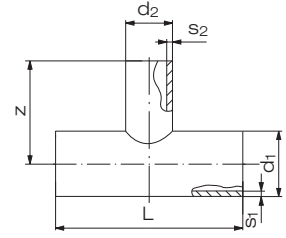
Rabattgruppe  
31  
objektbezogen

## Segmentabzweige 90°, reduziert / Segmented branch 90°, reduced

aus Rohr geschweißt, nach DIN EN 12201-3,  
(zul. Betriebsdruck auf Anfrage).

Artikelgruppe **PE 100** 25 308...

Artikelgruppe **PE 100-RC** 70 308...

SDR 11	d <sub>1</sub>	d <sub>2</sub>	s <sub>1</sub>	s <sub>2</sub>	L	z
	710	315	64,5	28,6	1315	855
	710	355	64,5	32,2	1355	855
	710	400	64,5	36,3	1400	855
	710	450	64,5	40,9	1450	855
	710	500	64,5	45,4	1500	855
	800	355	72,6	32,2	1355	900
	800	400	72,6	36,3	1400	900
	800	450	72,6	40,9	1450	900
	800	500	72,6	45,4	1500	900
	800	560	72,6	50,8	1560	900
	900	355	81,7	32,2	1355	950
	900	400	81,7	36,3	1400	950
	900	450	81,7	40,9	1450	950
	900	500	81,7	45,4	1500	950
	900	560	81,7	50,8	1560	950
	900	630	81,7	57,2	1630	950
	1000	400	90,8	36,3	1400	1000
	1000	450	90,8	40,9	1450	1000

Unser komplettes Produktprogramm ab da 710 mm finden Sie ebenfalls in einer separaten Auflistung.  
Fragen Sie uns gerne an.

PE Art.-Nr.	€/Stück
7131 11	a. A.
7135 11	a. A.
7140 11	a. A.
7145 11	a. A.
7150 11	a. A.
8035 11	a. A.
8040 11	a. A.
8045 11	a. A.
8050 11	a. A.
8056 11	a. A.
9035 11	a. A.
9040 11	a. A.
9045 11	a. A.
9050 11	a. A.
9056 11	a. A.
9063 11	a. A.
1040 11	a. A.
1045 11	a. A.

Rabattgruppe  
objektbezogen

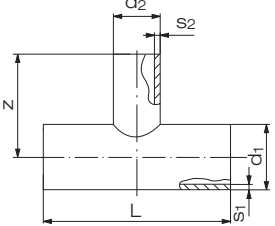
Segmentierte Formteile sind Sonderanfertigungen und deshalb von der Rückgabe ausgeschlossen.

## Segmentabzweige 90°, reduziert / Segmented branch 90°, reduced

aus Rohr geschweißt, nach DIN EN 12201-3,  
(zul. Betriebsdruck auf Anfrage).

Artikelgruppe **PE 100** 25 308...

Artikelgruppe **PE 100-RC** 70 308...

SDR 11	d <sub>1</sub>	d <sub>2</sub>	s <sub>1</sub>	s <sub>2</sub>	L	z
	1000	500	90,8	45,4	1500	1000
	1000	560	90,8	50,8	1560	1000
	1000	630	90,8	57,2	1630	1000
	1000	710	90,8	64,5	1710	1000
	1200	400	108,9	36,3	1400	1100
	1200	450	108,9	40,9	1450	1100
	1200	500	108,9	45,4	1500	1100
	1200	560	108,9	50,8	1560	1100
	1200	630	108,9	57,2	1630	1100
	1200	710	108,9	64,5	1710	1100
	1400	450	127,0	40,9	1450	1200
	1400	500	127,0	45,4	1500	1200
	1400	560	127,0	50,8	1560	1200
	1400	630	127,0	57,2	1630	1200
	1400	710	127,0	64,5	1710	1200
	1600	450	145,2	40,9	1450	1300
	1600	500	145,2	45,4	1500	1300
	1600	560	145,2	50,8	1560	1300
	1600	630	145,2	57,2	1630	1300
	1600	710	145,2	64,5	1710	1300

Unser komplettes Produktprogramm ab da 710 mm finden Sie ebenfalls in einer separaten Auflistung.  
Fragen Sie uns gerne an.

PE Art.-Nr.	€/Stück
1050 11	a. A.
1056 11	a. A.
1063 11	a. A.
1071 11	a. A.
1240 11	a. A.
1245 11	a. A.
1250 11	a. A.
1256 11	a. A.
1263 11	a. A.
1271 11	a. A.
1445 11	a. A.
1450 11	a. A.
1456 11	a. A.
1463 11	a. A.
1471 11	a. A.
1645 11	a. A.
1650 11	a. A.
1656 11	a. A.
1663 11	a. A.
1671 11	a. A.

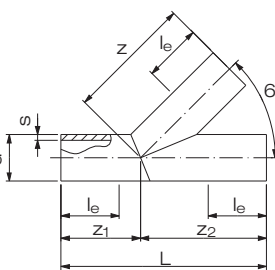
Rabattgruppe  
objektbezogen

## Segmentabzweige 60° / Segmented branch 60°

aus Rohr geschweißt, nach DIN EN 12201-3,  
(Betriebsdruck-Minderungsfaktor = 0,5).

Artikelgruppe **PE 100** 25 946...

Artikelgruppe **PE 100-RC** 70 946...

SDR 11	d	s	l <sub>e</sub>	L	z	z <sub>1</sub>	z <sub>2</sub>
	110	10,0	150	500	325	175	325
	125	11,4	150	545	355	190	355
	140	12,8	150	581	375	206	375
	160	14,6	150	642	412	230	412
	180	16,4	150	700	450	250	450
	200	18,2	150	759	487	272	487
	225	20,5	150	830	530	300	530
	250	22,8	250	905	580	325	580
	280	25,5	250	995	630	365	630
	315	28,7	300	1090	690	400	690
	355	32,3	300	1155	730	425	730
	400	36,4	300	1250	800	450	800
	450	41,0	300	1325	850	475	850
	500	45,5	350	1400	900	500	900
	560	51,0	350	1480	950	530	950
	630	57,3	350	1545	1000	545	1000

PE Art.-Nr.	€/Stück
0110 11	350,75
0125 11	403,85
0140 11	472,55
0160 11	610,50
0180 11	674,20
0200 11	838,90
0225 11	1.157,25
0250 11	1.338,85
0280 11	1.402,05
0315 11	1.743,30
0355 11	2.161,25
0400 11	2.843,00
0450 11	3.905,00
0500 11	4.863,25
0560 11	6.241,85
0630 11	7.999,65

Rabattgruppe  
PE 31

Segmentierte Formteile sind Sonderanfertigungen und deshalb von der Rückgabe ausgeschlossen.

## Segmentabzweige 45° / Segmented branch 45°

aus Rohr geschweißt, nach DIN EN 12201-3,  
(Betriebsdruck-Minderungsfaktor = 0,5).

Artikelgruppe **PE 100** 25 944...

Artikelgruppe **PE 100-RC** 70 944...

SDR 11		d	s	l <sub>e</sub>	L	z	Z <sub>1</sub>	Z <sub>2</sub>
	110	10,0	150	500	325	175	325	
	125	11,4	150	545	355	190	355	
	140	12,8	150	581	375	206	375	
	160	14,6	150	642	412	230	412	
	180	16,4	150	700	450	250	450	
	200	18,2	150	759	487	272	487	
	225	20,5	150	830	530	300	530	
	250	22,8	250	905	580	325	580	
	280	25,5	250	995	630	365	630	
	315	28,7	300	1090	690	400	690	
	355	32,3	300	1155	730	425	730	
	400	36,4	300	1250	800	450	800	
	450	41,0	300	1325	850	475	850	
	500	45,5	350	1400	900	500	900	
	560	51,0	350	1480	950	530	950	
	630	57,3	350	1545	1000	545	1000	

PE Art.-Nr.	€/Stück
0110 11	267,35
0125 11	381,65
0140 11	481,85
0160 11	537,65
0180 11	678,70
0200 11	844,60
0225 11	1.065,40
0250 11	1.478,75
0280 11	1.549,70
0315 11	1.941,50
0355 11	2.589,70
0400 11	3.167,10
0450 11	4.525,10
0500 11	5.561,25
0560 11	7.188,20
0630 11	9.189,50

Rabattgruppe PE 31

## Segmentabzweige 90° / Segmented branch 90°

aus Rohr geschweißt, nach DIN EN 12201-3,  
(Betriebsdruck-Minderungsfaktor = 0,5).

Artikelgruppe **PE 100** 25 949...

Artikelgruppe **PE 100-RC** 70 949...

SDR 17		d	s	l <sub>e</sub>	L	z
	110	6,6	150	410	205	
	125	7,4	150	430	215	
	140	8,3	150	440	220	
	160	9,5	150	460	230	
	180	10,7	150	480	240	
	200	11,9	150	500	250	
	225	13,4	150	530	265	
	250	14,8	250	750	375	
	280	16,6	250	780	390	
	315	18,7	300	920	460	
	355	21,1	300	960	480	
	400	23,7	300	1000	500	
	450	26,7	300	1050	525	
	500	29,7	350	1200	600	
	560	33,2	350	1260	630	
	630	37,4	350	1330	665	
	710	42,1	350	1410	705	
	800	47,4	350	1500	750	
	900	53,3	500	1900	950	
	1000	59,3	500	2000	1000	
	1200	71,1	500	2200	1100	
	1400	83,0	500	2400	1200	
	1600	94,8	500	2600	1300	
	1800	106,6	500	2800	1400	
	2000	118,5	500	3000	1500	
	2250	133,3	500	3250	1625	

Unser komplettes Produktprogramm ab da 710 mm finden Sie ebenfalls in einer separaten Aufistung. Fragen Sie uns gerne an.

PE Art.-Nr.	€/Stück
0110 17	263,75
0125 17	300,20
0140 17	339,85
0160 17	377,10
0180 17	411,45
0200 17	465,85
0225 17	532,15
0250 17	658,90
0280 17	751,45
0315 17	914,15
0355 17	1.126,25
0400 17	1.596,50
0450 17	1.988,30
0500 17	2.432,65
0560 17	2.923,95
0630 17	3.582,75
0710 17	a. A.
0800 17	a. A.
0900 17	a. A.
1000 17	a. A.
1200 17	a. A.
1400 17	a. A.
1600 17	a. A.
1800 17	a. A.
2000 17	a. A.
2250 17	a. A.

bis da 630 mm  
ab da 710 mm

Rabattgruppe 31  
objektbezogen

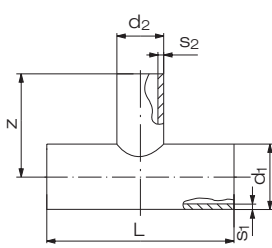
Segmentierte Formteile sind Sonderanfertigungen und deshalb von der Rückgabe ausgeschlossen.

## Segmentabzweige 90°, reduziert / Segmented branch 90°, reduced

aus Rohr geschweißt, nach DIN EN 12201-3,  
(zul. Betriebsdruck auf Anfrage).

Artikelgruppe **PE 100** 25 308...

Artikelgruppe **PE 100-RC** 70 308...

SDR 17	d <sub>1</sub>	d <sub>2</sub>	s <sub>1</sub>	s <sub>2</sub>	L	z
	710	315	42,1	18,7	1315	855
	710	355	42,1	21,1	1355	855
	710	400	42,1	23,7	1400	855
	710	450	42,1	26,7	1450	855
	710	500	42,1	29,7	1500	855
	800	355	47,4	21,1	1355	900
	800	400	47,4	23,7	1400	900
	800	450	47,4	26,7	1450	900
	800	500	47,4	29,7	1500	900
	800	560	47,4	33,2	1560	900
	900	355	53,3	21,1	1355	950
	900	400	53,3	23,7	1400	950
	900	450	53,3	26,7	1450	950
	900	500	53,3	29,7	1500	950
	900	560	53,3	33,2	1560	950
	900	630	53,3	37,4	1630	950
	1000	400	59,3	23,7	1400	1000
	1000	450	59,3	26,7	1450	1000
	1000	500	59,3	29,7	1500	1000
	1000	560	59,3	33,2	1560	1000
	1000	630	59,3	37,4	1630	1000
	1000	710	59,3	42,1	1710	1000
	1200	400	71,1	23,7	1400	1100
	1200	450	71,1	26,7	1450	1100
	1200	500	71,1	29,7	1500	1100
	1200	560	71,1	33,2	1560	1100
	1200	630	71,1	37,4	1630	1100
	1200	710	71,1	42,1	1710	1100
	1400	450	83,0	26,7	1450	1200
	1400	500	83,0	29,7	1500	1200
	1400	560	83,0	33,2	1560	1200
	1400	630	83,0	37,4	1630	1200
	1400	710	83,0	42,1	1710	1200
	1400	800	83,0	47,4	1800	1200
	1600	450	94,8	26,7	1450	1300
	1600	500	94,8	29,7	1500	1300
	1600	560	94,8	33,2	1560	1300
	1600	630	94,8	37,4	1630	1300
	1600	710	94,8	42,1	1710	1300
	1600	800	94,8	47,4	1800	1300

Unser komplettes Produktprogramm ab da 710 mm finden Sie ebenfalls in einer separaten Auflistung.  
Fragen Sie uns gerne an.

PE Art.-Nr.	€/Stück
7131 17	a. A.
7135 17	a. A.
7140 17	a. A.
7145 17	a. A.
7150 17	a. A.
8035 17	a. A.
8040 17	a. A.
8045 17	a. A.
8050 17	a. A.
8056 17	a. A.
9035 17	a. A.
9040 17	a. A.
9045 17	a. A.
9050 17	a. A.
9056 17	a. A.
9063 17	a. A.
1040 17	a. A.
1045 17	a. A.
1050 17	a. A.
1056 17	a. A.
1063 17	a. A.
1071 17	a. A.
1240 17	a. A.
1245 17	a. A.
1250 17	a. A.
1256 17	a. A.
1263 17	a. A.
1271 17	a. A.
1445 17	a. A.
1450 17	a. A.
1456 17	a. A.
1463 17	a. A.
1471 17	a. A.
1480 17	a. A.
1645 17	a. A.
1650 17	a. A.
1656 17	a. A.
1663 17	a. A.
1671 17	a. A.
1680 17	a. A.

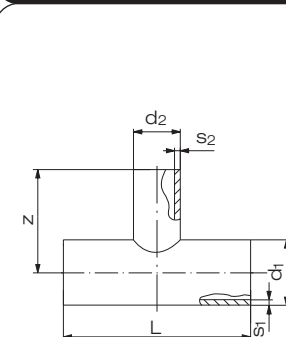
Rabattgruppe  
objektbezogen

## Segmentabzweige 90°, reduziert / Segmented branch 90°, reduced

aus Rohr geschweißt, nach DIN EN 12201-3,  
(zul. Betriebsdruck auf Anfrage).

Artikelgruppe **PE 100** 25 308...

Artikelgruppe **PE 100-RC** 70 308...

SDR 17	d <sub>1</sub>	d <sub>2</sub>	s <sub>1</sub>	s <sub>2</sub>	L	z
	1800	450	106,6	26,7	1450	1400
	1800	500	106,6	29,7	1500	1400
	1800	560	106,6	33,2	1560	1400
	1800	630	106,6	37,4	1630	1400
	1800	710	106,6	42,1	1710	1400
	1800	800	106,6	47,4	1800	1400
	2000	450	118,5	26,7	1450	1500
	2000	500	118,5	29,7	1500	1500
	2000	560	118,5	33,2	1560	1500
	2000	630	118,5	37,4	1630	1500
	2000	710	118,5	42,1	1710	1500
	2000	800	118,5	47,4	1800	1500
	2250	450	133,3	26,7	1450	1600
	2250	500	133,3	29,7	1500	1600
	2250	560	133,3	33,2	1560	1600
	2250	630	133,3	37,4	1630	1600
	2250	710	133,3	42,1	1710	1600
	2250	800	133,3	47,4	1800	1600

Unser komplettes Produktprogramm ab da 710 mm finden Sie ebenfalls in einer separaten Auflistung.  
Fragen Sie uns gerne an.

PE Art.-Nr.	€/Stück
1845 17	a. A.
1850 17	a. A.
1856 17	a. A.
1863 17	a. A.
1871 17	a. A.
1880 17	a. A.
2045 17	a. A.
2050 17	a. A.
2056 17	a. A.
2063 17	a. A.
2071 17	a. A.
2080 17	a. A.
2245 17	a. A.
2250 17	a. A.
2256 17	a. A.
2263 17	a. A.
2271 17	a. A.
2280 17	a. A.

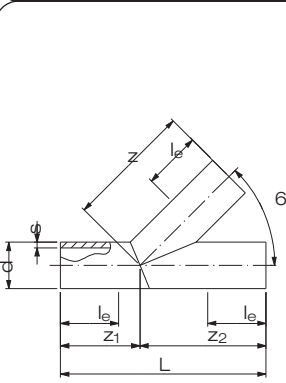
Rabattgruppe  
objektbezogen

## Segmentabzweige 60° / Segmented branch 60°

aus Rohr geschweißt, nach DIN EN 12201-3,  
(Betriebsdruck-Minderungsfaktor = 0,5).

Artikelgruppe **PE 100** 25 946...

Artikelgruppe **PE 100-RC** 70 946...

SDR 17	d	s	l <sub>e</sub>	L	z	z <sub>1</sub>	z <sub>2</sub>
	110	6,6	150	500	325	175	325
	125	7,4	150	545	355	190	355
	140	8,3	150	581	375	206	375
	160	9,5	150	642	412	230	412
	180	10,7	150	700	450	250	450
	200	11,9	150	759	487	272	487
	225	13,4	150	830	530	300	530
	250	14,8	250	905	580	325	580
	280	16,6	250	995	630	365	630
	315	18,7	300	1090	690	400	690
	355	21,1	300	1155	730	425	730
	400	23,7	300	1250	800	450	800
	450	26,7	300	1325	850	475	850
	500	29,7	350	1400	900	500	900
	560	33,2	350	1480	950	530	950
	630	37,4	350	1545	1000	545	1000
	710	42,1	350	1670	1090	580	1090
	800	47,4	350	1810	1180	630	1180

Unser komplettes Produktprogramm ab da 710 mm finden Sie ebenfalls in einer separaten Auflistung.  
Fragen Sie uns gerne an.

PE Art.-Nr.	€/Stück
0110 17	265,30
0125 17	306,15
0140 17	352,35
0160 17	424,90
0180 17	477,95
0200 17	568,10
0225 17	796,45
0250 17	896,25
0280 17	1.011,85
0315 17	1.260,25
0355 17	1.599,00
0400 17	1.835,70
0450 17	2.662,15
0500 17	3.382,75
0560 17	4.472,25
0630 17	5.692,50
0710 17	a. A.
0800 17	a. A.

Rabattgruppe  
31  
bis da 630 mm  
ab da 710 mm objektbezogen

Segmentierte Formteile sind Sonderanfertigungen und deshalb von der Rückgabe ausgeschlossen.

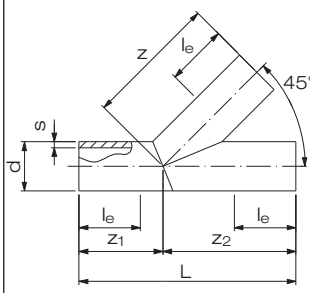
## Segmentabzweige 45° / Segmented branch 45°

aus Rohr geschweißt, nach DIN EN 12201-3,  
(Betriebsdruck-Minderungsfaktor = 0,5).

Artikelgruppe **PE 100** 25 944...

Artikelgruppe **PE 100-RC** 70 944...

SDR 17								PE Art.-Nr.	€/Stück
d	s	l <sub>e</sub>	L	z	z <sub>1</sub>	z <sub>2</sub>			
110	6,6	150	500	325	175	325	0110 17	267,80	
125	7,4	150	545	355	190	355	0125 17	288,20	
140	8,3	150	581	375	206	375	0140 17	344,45	
160	9,5	150	642	412	230	412	0160 17	377,25	
180	10,7	150	700	450	250	450	0180 17	449,55	
200	11,9	150	759	487	272	487	0200 17	556,10	
225	13,4	150	830	530	300	530	0225 17	730,35	
250	14,8	250	905	580	325	580	0250 17	986,90	
280	16,6	250	995	630	365	630	0280 17	1.110,85	
315	18,7	300	1.090	690	400	690	0315 17	1.365,50	
355	21,1	300	1.155	730	425	730	0355 17	1.864,30	
400	23,7	300	1.250	800	450	800	0400 17	2.121,50	
450	26,7	300	1.325	850	475	850	0450 17	3.047,35	
500	29,7	350	1.400	900	500	900	0500 17	3.798,00	
560	33,2	350	1.480	950	530	950	0560 17	5.036,60	
630	37,4	350	1.545	1.000	545	1000	0630 17	6.393,05	
710	42,1	350	1670	1090	580	1090	0710 17	a.A.	
800	47,4	350	1810	1180	630	1180	0800 17	a.A.	



Unser komplettes Produktprogramm ab da 710 mm finden Sie ebenfalls in einer separaten Auflistung. Fragen Sie uns gerne an.

Rabattgruppe  
bis da 630 mm 31  
ab da 710 mm objektbezogen

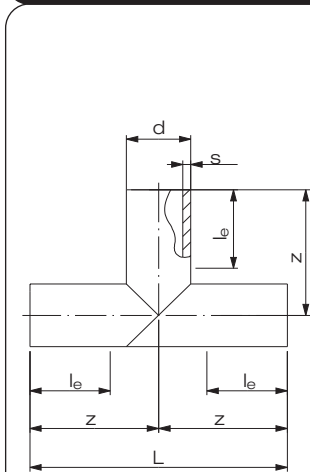
## Segmentabzweige 90° / Segmented branch 90°

aus Rohr geschweißt, nach DIN EN 12201-3,  
(Betriebsdruck-Minderungsfaktor = 0,5).

Artikelgruppe **PE 100** 25 949...

Artikelgruppe **PE 100-RC** 70 949...

SDR 26						PE Art.-Nr.	€/Stück
d	s	l <sub>e</sub>	L	z			
110	4,2	150	410	205		0110 26	a. A.
125	4,8	150	430	215		0125 26	a. A.
140	5,4	150	440	220		0140 26	a. A.
160	6,2	150	460	230		0160 26	a. A.
180	6,9	150	480	240		0180 26	a. A.
200	7,7	150	500	250		0200 26	a. A.
225	8,6	150	530	265		0225 26	a. A.
250	9,6	250	750	375		0250 26	a. A.
280	10,7	250	780	390		0280 26	a. A.
315	12,1	300	920	460		0315 26	a. A.
355	13,6	300	960	480		0355 26	a. A.
400	15,3	300	1000	500		0400 26	a. A.
450	17,2	300	1050	525		0450 26	a. A.
500	19,1	350	1200	600		0500 26	a. A.
560	21,4	350	1260	630		0560 26	a. A.
630	24,1	350	1330	665		0630 26	a. A.
710	27,2	350	1410	705		0710 26	a. A.
800	30,6	350	1500	750		0800 26	a. A.
900	34,4	400	1700	850		0900 26	a. A.
1000	38,2	400	1800	900		1000 26	a. A.
1200	45,9	400	2000	1000		1200 26	a. A.
1400	53,5	500	2400	1200		1400 26	a. A.
1600	61,2	500	2600	1300		1600 26	a. A.
1800	68,8	500	2800	1400		1800 26	a. A.
2000	76,4	500	3000	1500		2000 26	a. A.
2250	86,0	500	3250	1625		2250 26	a. A.



Unser komplettes Produktprogramm ab da 710 mm finden Sie ebenfalls in einer separaten Auflistung. Fragen Sie uns gerne an.

Rabattgruppe  
objektbezogen

Segmentierte Formteile sind Sonderanfertigungen und deshalb von der Rückgabe ausgeschlossen.

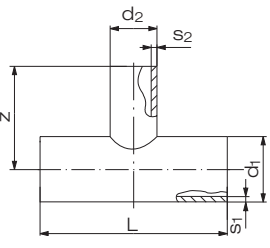


## Segmentabzweige 90°, reduziert / Segmented branch 90°, reduced

aus Rohr geschweißt, nach DIN EN 12201-3,  
(zul. Betriebsdruck auf Anfrage).

Artikelgruppe **PE 100** 25 308...

Artikelgruppe **PE 100-RC** 70 308...

SDR 26	d <sub>1</sub>	d <sub>2</sub>	s <sub>1</sub>	s <sub>2</sub>	L	z
	710	315	27,2	12,1	1315	855
	710	355	27,2	13,6	1355	855
	710	400	27,2	15,3	1400	855
	710	450	27,2	17,2	1450	855
	710	500	27,2	19,1	1500	855
	800	355	30,6	13,6	1355	900
	800	400	30,6	15,3	1400	900
	800	450	30,6	17,2	1450	900
	800	500	30,6	19,1	1500	900
	800	560	30,6	21,4	1560	900
	900	355	34,4	13,6	1355	950
	900	400	34,4	15,3	1400	950
	900	450	34,4	17,2	1450	950
	900	500	34,4	19,1	1500	950
	900	560	34,4	21,4	1560	950
	900	630	34,4	24,1	1630	950
	1000	400	38,2	15,3	1400	1000
	1000	450	38,2	17,2	1450	1000
	1000	500	38,2	19,1	1500	1000
	1000	560	38,2	21,4	1560	1000
	1000	630	38,2	24,1	1630	1000
	1000	710	38,2	27,2	1710	1000
	1200	400	45,9	15,3	1400	1100
	1200	450	45,9	17,2	1450	1100
	1200	500	45,9	19,1	1500	1100
	1200	560	45,9	21,4	1560	1100
	1200	630	45,9	24,1	1630	1100
	1200	710	45,9	27,2	1710	1100
	1200	800	45,9	30,6	1800	1100
	1400	450	53,5	17,2	1450	1200
	1400	500	53,5	19,1	1500	1200
	1400	560	53,5	21,4	1560	1200
	1400	630	53,5	24,1	1630	1200
	1400	710	53,5	27,2	1710	1200
	1400	800	53,5	30,6	1800	1200
	1400	900	53,5	34,4	1900	1200
	1400	1000	53,5	38,2	2000	1200
	1600	450	61,2	17,2	1450	1300
	1600	500	61,2	19,1	1500	1300
	1600	560	61,2	21,4	1560	1300
	1600	630	61,2	24,1	1630	1300
	1600	710	61,2	27,2	1710	1300
	1600	800	61,2	30,6	1800	1300
	1600	900	61,2	34,4	1900	1300
	1600	1000	61,2	38,2	2000	1300
	1800	450	68,8	17,2	1450	1400
	1800	500	68,8	19,1	1500	1400
	1800	560	68,8	21,4	1560	1400
	1800	630	68,8	24,1	1630	1400
	1800	710	68,8	27,2	1710	1400
	1800	800	68,8	30,6	1800	1400
	1800	900	68,8	34,4	1900	1400
	1800	1000	68,8	38,2	2000	1400
	1800	1200	68,8	45,9	2200	1400

Unser komplettes Produktpro-  
gramm ab da 710 mm finden  
Sie ebenfalls in einer separaten  
Auflistung.  
Fragen Sie uns gerne an.

PE Art.-Nr.	€/Stück
7131 26	a. A.
7135 26	a. A.
7140 26	a. A.
7145 26	a. A.
7150 26	a. A.
8035 26	a. A.
8040 26	a. A.
8045 26	a. A.
8050 26	a. A.
8056 26	a. A.
9035 26	a. A.
9040 26	a. A.
9045 26	a. A.
9050 26	a. A.
9056 26	a. A.
9063 26	a. A.
1040 26	a. A.
1045 26	a. A.
1050 26	a. A.
1056 26	a. A.
1063 26	a. A.
1071 26	a. A.
1240 26	a. A.
1245 26	a. A.
1250 26	a. A.
1256 26	a. A.
1263 26	a. A.
1271 26	a. A.
1280 26	a. A.
1445 26	a. A.
1450 26	a. A.
1456 26	a. A.
1463 26	a. A.
1471 26	a. A.
1480 26	a. A.
1490 26	a. A.
1410 26	a. A.
1645 26	a. A.
1650 26	a. A.
1656 26	a. A.
1663 26	a. A.
1671 26	a. A.
1680 26	a. A.
1690 26	a. A.
1610 26	a. A.
1845 26	a. A.
1850 26	a. A.
1856 26	a. A.
1863 26	a. A.
1871 26	a. A.
1880 26	a. A.
1890 26	a. A.
1810 26	a. A.
1812 26	a. A.

Rabattgruppe  
objektbezogen

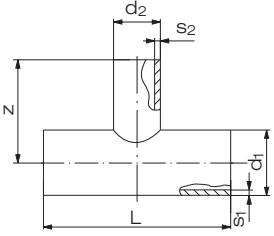
Segmentierte Formteile sind Sonderanfertigungen und deshalb von der Rückgabe ausgeschlossen.

## Segmentabzweige 90°, reduziert / Segmented branch 90°, reduced

aus Rohr geschweißt, nach DIN EN 12201-3, (zul. Betriebsdruck auf Anfrage).

Artikelgruppe **PE 100** 25 308...

Artikelgruppe **PE 100-RC** 70 308...

SDR 26	d <sub>1</sub>	d <sub>2</sub>	s <sub>1</sub>	s <sub>2</sub>	L	z
	2000	450	76,4	17,2	1450	1500
	2000	500	76,4	19,1	1500	1500
	2000	560	76,4	21,4	1560	1500
	2000	630	76,4	24,1	1630	1500
	2000	710	76,4	27,2	1710	1500
	2000	800	76,4	30,6	1800	1500
	2000	900	76,4	34,4	1900	1500
	2000	1000	76,4	38,2	2000	1500
	2000	1200	76,4	45,9	2200	1500
	2000	1400	76,4	53,5	2400	1500
	2250	450	86,0	17,2	1450	1600
	2250	500	86,0	19,1	1500	1600
	2250	560	86,0	21,4	1560	1600
	2250	630	86,0	24,1	1630	1600
	2250	710	86,0	27,2	1710	1600
	2250	800	86,0	30,6	1800	1600
	2250	900	86,0	34,4	1900	1600
	2250	1000	86,0	38,2	2000	1600
	2250	1200	86,0	45,9	2200	1600
	2250	1400	86,0	53,5	2400	1600
	2250	1600	86,0	61,2	2600	1600

Unser komplettes Produktprogramm ab da 710 mm finden Sie ebenfalls in einer separaten Auflistung.  
Fragen Sie uns gerne an.

PE Art.-Nr.	€/Stück
2045 26	a. A.
2050 26	a. A.
2056 26	a. A.
2063 26	a. A.
2071 26	a. A.
2080 26	a. A.
2090 26	a. A.
2010 26	a. A.
2012 26	a. A.
2014 26	a. A.
2245 26	a. A.
2250 26	a. A.
2256 26	a. A.
2263 26	a. A.
2271 26	a. A.
2280 26	a. A.
2290 26	a. A.
2210 26	a. A.
2212 26	a. A.
2214 26	a. A.
2216 26	a. A.

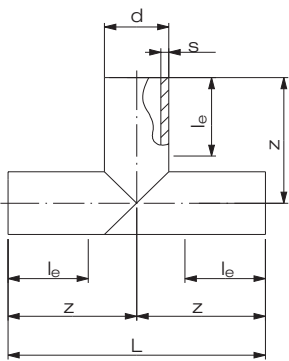
Rabattgruppe  
objektbezogen

## Segmentabzweige 90° / Segmented branch 90°

aus Rohr geschweißt, nach DIN EN 12201-3,  
(Betriebsdruck-Minderungsfaktor = 0,5).

Artikelgruppe **PE 100** 25 949...

Artikelgruppe **PE 100-RC** 70 949...

SDR 33	d	s	l <sub>e</sub>	L	z
	110	3,4	150	410	205
	125	3,9	150	430	215
	140	4,3	150	440	220
	160	4,9	150	460	230
	180	5,5	150	480	240
	200	6,2	150	500	250
	225	6,9	150	530	265
	250	7,7	250	750	375
	280	8,6	250	780	390
	315	9,7	300	920	460
	355	10,9	300	960	480
	400	12,3	300	1000	500
	450	13,8	300	1050	525
	500	15,3	350	1200	600
	560	17,2	350	1260	630
	630	19,3	350	1330	665
	710	21,8	350	1410	705
	800	24,5	350	1500	750
	900	27,6	400	1700	850
	1000	30,6	400	1800	900
	1200	36,7	400	2000	1000
	1400	42,9	500	2400	1200
	1600	49,0	500	2600	1300
	1800	55,1	500	2800	1400
	2000	61,2	500	3000	1500
	2250	68,9	500	3250	1625

Unser komplettes Produktprogramm ab da 710 mm finden Sie ebenfalls in einer separaten Auflistung.  
Fragen Sie uns gerne an.

PE Art.-Nr.	€/Stück
0110 33	212,65
0125 33	245,25
0140 33	254,95
0160 33	270,85
0180 33	280,50
0200 33	323,20
0225 33	367,00
0250 33	435,20
0280 33	512,05
0315 33	600,00
0355 33	706,80
0400 33	969,60
0450 33	1.465,85
0500 33	1.656,85
0560 33	1.993,75
0630 33	2.329,00
0710 33	a. A.
0800 33	a. A.
0900 33	a. A.
1000 33	a. A.
1200 33	a. A.
1400 33	a. A.
1600 33	a. A.
1800 33	a. A.
2000 33	a. A.
2250 33	a. A.

Rabattgruppe  
31  
objektbezogen

Segmentierte Formteile sind Sonderanfertigungen und deshalb von der Rückgabe ausgeschlossen.

bis da 630 mm  
ab da 710 mm

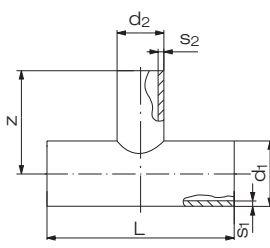
## Segmentabzweige 90°, reduziert / Segmented branch 90°, reduced

aus Rohr geschweißt, nach DIN EN 12201-3,  
(zul. Betriebsdruck auf Anfrage).

Artikelgruppe **PE 100** 25 308...

Artikelgruppe **PE 100-RC** 70 308...

Rabattgruppe  
objektbezogen

SDR 33	d <sub>1</sub>	d <sub>2</sub>	s <sub>1</sub>	s <sub>2</sub>	L	z
	710	315	21,8	9,7	1315	855
	710	355	21,8	10,9	1355	855
	710	400	21,8	12,3	1400	855
	710	450	21,8	13,8	1450	855
	710	500	21,8	15,3	1500	855
	800	355	24,5	10,9	1355	900
	800	400	24,5	12,3	1400	900
	800	450	24,5	13,8	1450	900
	800	500	24,5	15,3	1500	900
	800	560	24,5	17,2	1560	900
	900	355	27,6	10,9	1355	950
	900	400	27,6	12,3	1400	950
	900	450	27,6	13,8	1450	950
	900	500	27,6	15,3	1500	950
	900	560	27,6	17,2	1560	950
	900	630	27,6	19,3	1630	950
	1000	400	30,6	12,3	1400	1000
	1000	450	30,6	13,8	1450	1000
	1000	500	30,6	15,3	1500	1000
	1000	560	30,6	17,2	1560	1000
	1000	630	30,6	19,3	1630	1000
	1000	710	30,6	21,8	1710	1000
	1200	400	36,7	12,3	1400	1100
	1200	450	36,7	13,8	1450	1100
	1200	500	36,7	15,3	1500	1100
	1200	560	36,7	17,2	1560	1100
	1200	630	36,7	19,3	1630	1100
	1200	710	36,7	21,8	1710	1100
	1200	800	36,7	24,5	1800	1100
	1400	450	42,9	13,8	1450	1200
	1400	500	42,9	15,3	1500	1200
	1400	560	42,9	17,2	1560	1200
	1400	630	42,9	19,3	1630	1200
	1400	710	42,9	21,8	1710	1200
	1400	800	42,9	24,5	1800	1200
	1400	900	42,9	27,6	1900	1200
	1400	1000	42,9	30,6	2000	1200
	1600	450	49,0	13,8	1450	1300
	1600	500	49,0	15,3	1500	1300
	1600	560	49,0	17,2	1560	1300
	1600	630	49,0	19,3	1630	1300
	1600	710	49,0	21,8	1710	1300
	1600	800	49,0	24,5	1800	1300
	1600	900	49,0	27,6	1900	1300
	1600	1000	49,0	30,6	2000	1300
	1800	450	55,1	13,8	1450	1400
	1800	500	55,1	15,3	1500	1400
	1800	560	55,1	17,2	1560	1400
	1800	630	55,1	19,3	1630	1400
	1800	710	55,1	21,8	1710	1400
	1800	800	55,1	24,5	1800	1400
	1800	900	55,1	27,6	1900	1400
	1800	1000	55,1	30,6	2000	1400
	1800	1200	55,1	36,7	2200	1400

Unser komplettes Produktpro-  
gramm ab da 710 mm finden  
Sie ebenfalls in einer separaten  
Auflistung.  
Fragen Sie uns gerne an.

PE Art.-Nr.	€/Stück
7131 33	a. A.
7135 33	a. A.
7140 33	a. A.
7145 33	a. A.
7150 33	a. A.
8035 33	a. A.
8040 33	a. A.
8045 33	a. A.
8050 33	a. A.
8056 33	a. A.
9035 33	a. A.
9040 33	a. A.
9045 33	a. A.
9050 33	a. A.
9056 33	a. A.
9063 33	a. A.
1040 33	a. A.
1045 33	a. A.
1050 33	a. A.
1056 33	a. A.
1063 33	a. A.
1071 33	a. A.
1240 33	a. A.
1245 33	a. A.
1250 33	a. A.
1256 33	a. A.
1263 33	a. A.
1271 33	a. A.
1280 33	a. A.
1445 33	a. A.
1450 33	a. A.
1456 33	a. A.
1463 33	a. A.
1471 33	a. A.
1480 33	a. A.
1490 33	a. A.
1410 33	a. A.
1645 33	a. A.
1650 33	a. A.
1656 33	a. A.
1663 33	a. A.
1671 33	a. A.
1680 33	a. A.
1690 33	a. A.
1610 33	a. A.
1845 33	a. A.
1850 33	a. A.
1856 33	a. A.
1863 33	a. A.
1871 33	a. A.
1880 33	a. A.
1890 33	a. A.
1810 33	a. A.
1812 33	a. A.

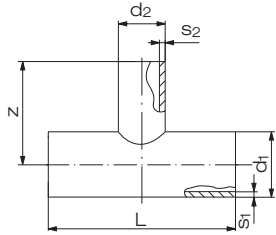
Segmentierte Formteile sind Sonderanfertigungen und deshalb von der Rückgabe ausgeschlossen.

## Segmentabzweige 90°, reduziert / Segmented branch 90°, reduced

aus Rohr geschweißt, nach DIN EN 12201-3, (zul. Betriebsdruck auf Anfrage).

Artikelgruppe **PE 100** 25 308...

Artikelgruppe **PE 100-RC** 70 308...

SDR 33	d <sub>1</sub>	d <sub>2</sub>	s <sub>1</sub>	s <sub>2</sub>	L	z
	2000	450	61,2	13,8	1450	1500
	2000	500	61,2	15,3	1500	1500
	2000	560	61,2	17,2	1560	1500
	2000	630	61,2	19,3	1630	1500
	2000	710	61,2	21,8	1710	1500
	2000	800	61,2	24,5	1800	1500
	2000	900	61,2	27,6	1900	1500
	2000	1000	61,2	30,6	2000	1500
	2000	1200	61,2	36,7	2200	1500
	2000	1400	61,2	42,9	2400	1500
	2250	450	68,9	13,8	1450	1600
	2250	500	68,9	15,3	1500	1600
	2250	560	68,9	17,2	1560	1600
	2250	630	68,9	19,3	1630	1600
	2250	710	68,9	21,8	1710	1600
	2250	800	68,9	24,5	1800	1600
	2250	900	68,9	27,6	1900	1600
	2250	1000	68,9	30,6	2000	1600
	2250	1200	68,9	36,7	2200	1600
	2250	1400	68,9	42,9	2400	1600
	2250	1600	68,9	49,0	2600	1600

Unser komplettes Produktprogramm ab da 710 mm finden Sie ebenfalls in einer separaten Auflistung.  
Fragen Sie uns gerne an.

PE Art.-Nr.	€/Stück
2045 33	a. A.
2050 33	a. A.
2056 33	a. A.
2063 33	a. A.
2071 33	a. A.
2080 33	a. A.
2090 33	a. A.
2010 33	a. A.
2012 33	a. A.
2014 33	a. A.
2245 33	a. A.
2250 33	a. A.
2256 33	a. A.
2263 33	a. A.
2271 33	a. A.
2280 33	a. A.
2290 33	a. A.
2210 33	a. A.
2212 33	a. A.
2214 33	a. A.
2216 33	a. A.

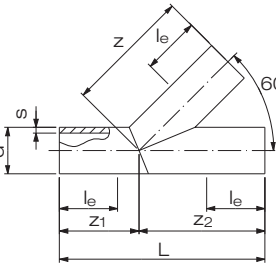
Rabattgruppe  
objektbezogen

## Segmentabzweige 60° / Segmented branch 60°

aus Rohr geschweißt, nach DIN EN 12201-3,  
(Betriebsdruck-Minderungsfaktor = 0,5).

Artikelgruppe **PE 100** 25 946...

Artikelgruppe **PE 100-RC** 70 946...

SDR 33	d	s	l <sub>e</sub>	L	z	z <sub>1</sub>	z <sub>2</sub>
	110	3,4	150	500	325	175	325
	125	3,9	150	545	355	190	355
	140	4,3	150	581	375	206	375
	160	4,9	150	642	412	230	412
	180	5,5	150	700	450	250	450
	200	6,2	150	759	487	272	487
	225	6,9	150	830	530	300	530
	250	7,7	250	905	580	325	580
	280	8,6	250	995	630	365	630
	315	9,7	300	1.090	690	400	690
	355	10,9	300	1.155	730	425	730
	400	12,3	300	1.250	800	450	800
	450	13,8	300	1.325	850	475	850
	500	15,3	350	1.400	900	500	900
	560	17,2	350	1.480	950	530	950
	630	19,3	350	1.545	1.000	545	1000
	710	21,8	350	1.670	1.090	580	1090
	800	24,5	350	1810	1180	630	1180
	900	27,6	400	1990	1320	670	1320
	1000	30,6	400	2070	1360	710	1360
	1200	36,7	400	2400	1540	860	1540

Unser komplettes Produktprogramm ab da 710 mm finden Sie ebenfalls in einer separaten Auflistung.  
Fragen Sie uns gerne an.

PE Art.-Nr.	€/Stück
0110 33	214,00
0125 33	250,15
0140 33	264,45
0160 33	305,10
0180 33	325,70
0200 33	394,35
0225 33	549,05
0250 33	591,75
0280 33	689,60
0315 33	827,10
0355 33	1.003,30
0400 33	1.114,80
0450 33	1.962,40
0500 33	2.303,80
0560 33	3.049,25
0630 33	3.700,45
0710 33	a. A.
0800 33	a. A.
0900 33	a. A.
1000 33	a. A.
1200 33	a. A.

Rabattgruppe  
31  
bis da 630 mm  
ab da 710 mm objektbezogen

Segmentierte Formteile sind Sonderanfertigungen und deshalb von der Rückgabe ausgeschlossen.

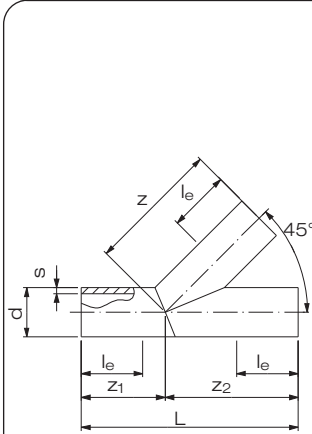
## Segmentabzweige 45° / Segmented branch 45°

aus Rohr geschweißt, nach DIN EN 12201-3,  
(Betriebsdruck-Minderungsfaktor = 0,5).

Artikelgruppe **PE 100** 25 944...

Artikelgruppe **PE 100-RC** 70 944...

**SDR 33**



d	s	le	L	z	z <sub>1</sub>	z <sub>2</sub>
110	3,4	150	500	325	175	325
125	3,9	150	545	355	190	355
140	4,3	150	581	375	206	375
160	4,9	150	642	412	230	412
180	5,5	150	700	450	250	450
200	6,2	150	759	487	272	487
225	6,9	150	830	530	300	530
250	7,7	250	905	580	325	580
280	8,6	250	995	630	365	630
315	9,7	300	1.090	690	400	690
355	10,9	300	1.155	730	425	730
400	12,3	300	1.250	800	450	800
450	13,8	300	1.325	850	475	850
500	15,3	350	1.400	900	500	900
560	17,2	350	1.480	950	530	950
630	19,3	350	1.545	1.000	545	1000
710	21,8	350	1670	1090	580	1090
800	24,5	350	1810	1180	630	1180
900	27,6	400	1990	1320	670	1320
1000	30,6	400	2070	1360	710	1360
1200	36,7	400	2400	1540	860	1540

Unser komplettes  
Produktprogramm ab  
da 710 mm finden Sie  
ebenfalls in einer separa-  
raten Auflistung.  
Fragen Sie uns geme-  
an.

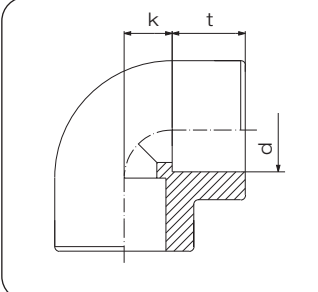
PE Art.-Nr.	€/Stück
0110 33	216,20
0125 33	255,30
0140 33	258,40
0160 33	270,90
0180 33	306,40
0200 33	386,15
0225 33	503,60
0250 33	651,65
0280 33	756,75
0315 33	896,20
0355 33	1.169,75
0400 33	1.288,30
0450 33	2.246,60
0500 33	2.586,65
0560 33	3.434,05
0630 33	4.155,55
0710 33	a.A.
0800 33	a.A.
0900 33	a.A.
1000 33	a.A.
1200 33	a.A.

Rabattgruppe  
PE 31

Segmentierte Formteile sind Sonderanfertigungen und deshalb von der Rückgabe ausgeschlossen.

## Winkel 90° / Elbow 90°

formgespritzt, nach DIN EN 12201-3,  
Typ B.

PN 16	d	k	t	VE <sup>1)</sup>
	20	14	16	200
	25	17	18	120
	32	20	20	80
	40	25	22	50
	50	28	25	50
	63	35	28	30
	75	38	33	20
	90	49	36	12
	110	57	43	8

1) VE = Verpackungseinheit im Karton

**DIBt**  
zugelassen

  
erhältlich  
ab d 20 - d 110  
auf Anfrage

Artikelgruppe **PE 100** 25 051...

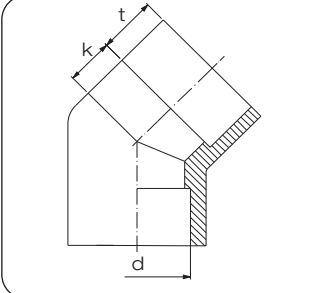
Artikelgruppe **PE 100-RC** 70 051...

Art.-Nr.	€/Stück
0020 07	9,20
0025 07	10,90
0032 07	12,85
0040 07	15,85
0050 07	28,60
0063 07	36,80
0075 07	76,20
0090 07	93,70
0110 07	140,00

Rabattgruppe  
PE 18

## Winkel 45° / Elbow 45°

formgespritzt, nach DIN EN 12201-3,  
Typ B

PN 16	d	k	t	VE <sup>1)</sup>
	20	11	16	200
	25	14	18	160
	32	17	20	200
	40	21	22	50
	50	26	24	35
	63	33	29	40
	75	38	32	30
	90	46	37	18
	110	56	42	8

1) VE = Verpackungseinheit im Karton

**DIBt**  
zugelassen

  
erhältlich  
ab d 20 - d 110  
auf Anfrage

Artikelgruppe **PE 100** 25 050...

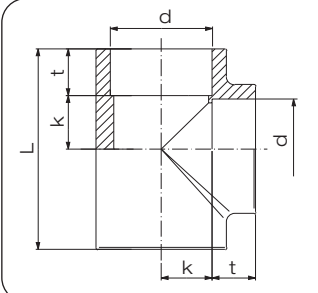
Artikelgruppe **PE 100-RC** 70 050...

Art.-Nr.	€/Stück
0020 07	10,90
0025 07	12,65
0032 07	14,15
0040 07	17,75
0050 07	21,35
0063 07	27,90
0075 07	59,40
0090 07	87,40
0110 07	128,90

Rabattgruppe  
PE 18

## T-Stücke / Tee

formgespritzt, nach DIN EN 12201-3,  
Typ B

PN 16	d	L	k	t	VE <sup>1)</sup>
	20	60	14	16	300
	25	70	17	18	160
	32	80	21	20	120
	40	94	25	22	30
	50	108	30	24	20
	63	131	36	29	26
	75	155	34	31	18
	90	185	51	37	8
	110	205	57	44	6

1) VE = Verpackungseinheit im Karton

**DIBt**  
zugelassen

  
erhältlich  
ab d 20 - d 110  
auf Anfrage

Artikelgruppe **PE 100** 25 056...

Artikelgruppe **PE 100-RC** 70 056...

Art.-Nr.	€/Stück
0020 07	10,75
0025 07	11,85
0032 07	13,85
0040 07	17,20
0050 07	27,90
0063 07	38,80
0075 07	80,55
0090 07	125,00
0110 07	166,60

Rabattgruppe  
PE 18

## T-Stücke / Tee

formgespritzt, nach DIN EN 12201-3,  
Typ B, reduziert.

PN 16	$d_1$	$d_2$	L	$t_1$	$t_2$	VE <sup>1)</sup>
	25	20	68	18	16	80
	32	20	80	20	16	120
	32	25	80	20	18	60
	40	20	90	22	16	40
	40	25	90	22	18	40
	40	32	91	22	20	30
	50	20	110	24	16	25
	50	25	110	24	18	25
	50	32	108	24	20	24
	50	40	107	24	21	24
	63	25	130	29	18	30
	63	32	130	29	20	30
	63	40	130	29	22	30
	63	50	130	29	24	28

1) VE = Verpackungseinheit im Karton

Artikelgruppe **PE 100** 25 055...

Artikelgruppe **PE 100-RC** 70 055...

**DIBt**  
zugelassen

erhältlich  
ab d 20 - d 63  
auf Anfrage

Art.-Nr.	/Stück
2520 07	14,15
3220 07	17,05
3225 07	17,05
4020 07	20,10
4025 07	20,10
4032 07	20,10
5020 07	23,90
5025 07	23,90
5032 07	23,90
5040 07	27,60
6325 07	42,35
6332 07	42,35
6340 07	42,35
6350 07	42,35

Rabattgruppe  
PE 18

## Bundbuchsen / Flange adaptor

formgespritzt, nach DIN EN 12201-3,  
Typ B.

PN 16	d	h	k	t	VE <sup>1)</sup>
	20	10	5	14	200
	25	10	5	16	160
	32	10	6	19	200
	40	10	4	22	160
	50	13	6	23	50
	63	14	5	28	40
	75	16	6	30	40
	90	18	3	35	40
	110	18	5	41	24

1) VE = Verpackungseinheit im Karton

Artikelgruppe **PE 100** 25 052...

Artikelgruppe **PE 100-RC** 70 052...

**DIBt**  
zugelassen

erhältlich  
ab d 20 - d 110  
auf Anfrage

Art.-Nr.	€/Stück
0020 07	8,00
0025 07	8,50
0032 07	9,40
0040 07	11,65
0050 07	13,80
0063 07	17,85
0075 07	34,25
0090 07	52,70
0110 07	78,15

Rabattgruppe  
PE 18

## Muffen / Socket

formgespritzt, nach DIN EN 12201-3,  
Typ B.

PN 16	d	L	t	VE <sup>1)</sup>
	20	35	16	400
	25	39	18	200
	32	43	20	300
	40	47	22	200
	50	52	24	50
	63	60	29	30
	75	70	33	40
	90	79	37	24
	110	90	42	20

1) VE = Verpackungseinheit im Karton

Artikelgruppe **PE 100** 25 053...

Artikelgruppe **PE 100-RC** 70 053...

**DIBt**  
zugelassen

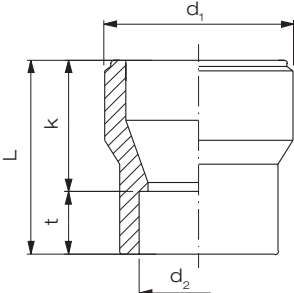
erhältlich  
ab d 20 - d 110  
auf Anfrage

Art.-Nr.	€/Stück
0020 07	7,50
0025 07	7,85
0032 07	9,20
0040 07	11,85
0050 07	17,20
0063 07	23,00
0075 07	32,20
0090 07	45,05
0110 07	77,15

Rabattgruppe  
PE 18

## Reduktionen / Reducer concentric

formgespritzt, nach DIN EN 12201-3,  
Typ B.

PN 16	$d_1$	$d_2$	L	t	k	VE <sup>1)</sup>
	25	20	39	16	23	280
	32	20	45	16	29	300
	32	25	45	18	27	160
	40	20	50	16	34	160
	40	25	50	18	32	160
	40	32	50	20	30	200
	50	20	55	16	39	200
	50	25	55	18	37	200
	50	32	55	20	35	160
	50	40	55	26	29	160
	63	25	65	18	47	120
	63	32	65	20	45	50
	63	40	65	22	43	50
	63	50	65	24	41	40
	75	63	64	29	35	32
	90	63	88	29	59	40
	90	75	86	32	54	24
	110	63	90	29	61	30
	110	90	89	37	52	24

1) VE = Verpackungseinheit im Karton

Artikelgruppe PE 100 25 057...

Artikelgruppe PE 100-RC 70 057...

**DIBt**  
zugelassen

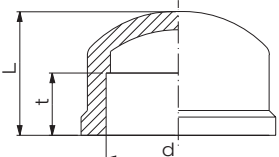
  
erhältlich  
ab d 20 - d 110  
auf Anfrage

Art.-Nr.	€/Stück
2520 07	7,85
3220 07	9,20
3225 07	9,20
4020 07	11,10
4025 07	11,10
4032 07	11,10
5020 07	13,55
5025 07	13,55
5032 07	13,55
5040 07	13,55
6325 07	17,20
6332 07	17,20
6340 07	17,20
6350 07	17,60
7563 07	29,25
9063 07	40,85
9075 07	40,85
1163 07	52,15
1190 07	52,15

Rabattgruppe  
PE 18

## Endkappen / End cap

formgespritzt, nach DIN EN 12201-3,  
Typ B.

PN 16	d	L	t	VE <sup>1)</sup>
	20	25	16	280
	25	30	18	240
	32	35	20	400
	40	38	22	200
	50	50	24	50
	63	59	29	32
	75	67	32	28
	90	77	37	30
	110	94	42	20

1) VE = Verpackungseinheit im Karton

**DIBt**  
zugelassen

  
erhältlich  
ab d 20 - d 110  
auf Anfrage

Artikelgruppe PE 100 25 054...

Artikelgruppe PE 100-RC 70 054...

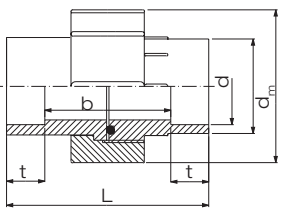
Art.-Nr.	€/Stück
0020 07	7,85
0025 07	8,30
0032 07	9,05
0040 07	11,85
0050 07	14,60
0063 07	19,65
0075 07	39,60
0090 07	55,50
0110 07	75,60

Rabattgruppe  
PE 18



## Verschraubungen Typ 24 / Union type 24

formgespritzt, nach DIN EN 12201-3,  
Typ B, Dichtung aus FKM, Betriebsdruck 10 bar<sup>2)</sup>.

PN 10	d	d <sub>m</sub>	L	t	b	VE <sup>1)</sup>
	20	47	45	16	24	80
	25	57	49	18	26	80
	32	64	53	20	30	60
	40	78	59	22	31	30
	50	89	67	24	35	20
	63	109	79	29	39	10

1) VE = Verpackungseinheit im Karton

2) geprüft mit Wasser 20°C bei konstanten Betriebsbedingungen

Artikelgruppe **PE 100** 25 024...

Artikelgruppe **PE 100-RC** 70 024...



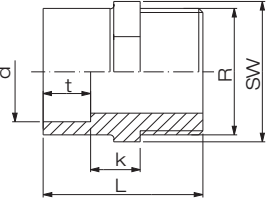
erhältlich  
ab d 20 - d 63  
auf Anfrage

Art.-Nr.	€/Stück
1120 07	38,35
1125 07	45,85
1132 07	75,35
1140 07	106,15
1150 07	123,60
1163 07	168,05

Rabattgruppe  
PE 18

## Adapter mit Außengewinde / Adaptor male

formgespritzt mit „R“- oder „NPT“-Gewinde<sup>2)</sup>, nach DIN EN 12201-3,  
Typ B, Betriebsdruck 8 bar<sup>3)</sup>.

PN 8	d	SW	L	R	t	k	VE <sup>1)</sup>
	20	27	51	3/4"	16	15	200
	25	36	61	1"	20	17	300
	32	46	66	1 1/4"	22	17	200
	40	55	74	1 1/2"	24	21	100
	50	65	78	2"	29	18	30

1) VE = Verpackungseinheit im Karton

2) NPT-Gewinde auf Anfragen

3) geprüft mit Wasser 20°C bei konstanten Betriebsbedingungen

Artikelgruppe **PE 100** 25 035...

Artikelgruppe **PE 100-RC** 70 035...

**DIBT**  
zugelassen



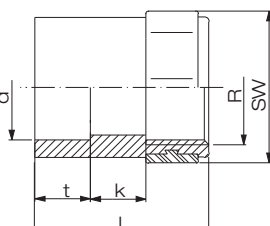
erhältlich  
ab d 20 - d 50  
auf Anfrage

R-Gew. Art.-Nr.	€/Stück
2025 07	17,85
2532 07	22,05
3240 07	26,10
4050 07	42,10
5063 07	49,40

Rabattgruppe  
PE 18

## Adapter mit Innengewinde / Adaptor female

formgespritzt mit „R“- oder „NPT“-Gewinde<sup>2)</sup>, nach DIN EN 12201-3,  
Typ B, Betriebsdruck 8 bar<sup>3)</sup>.

PN 8	d	SW	L	R	t	k	VE <sup>1)</sup>
	20	32	45	1/2"	16	13	500
	25	41	50	3/4"	18	14	300
	32	46	57	1"	20	17	200
	40	55	62	1 1/4"	22	18	50
	50	70	68	1 1/2"	24	20	20
	63	85	74	2"	29	15	20

1) VE = Verpackungseinheit im Karton

2) NPT-Gewinde auf Anfrage

3) geprüft mit Wasser 20°C bei konstanten Betriebsbedingungen

Artikelgruppe **PE 100** 25 034...

Artikelgruppe **PE 100-RC** 70 034...

**DIBT**  
zugelassen



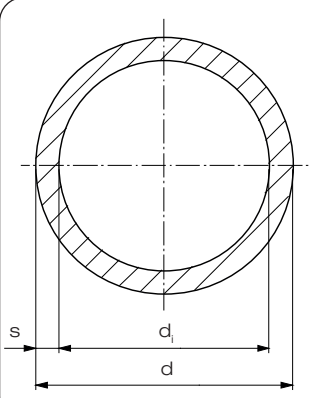
erhältlich  
ab d 20 - d 63  
auf Anfrage

R-Gew. Art.-Nr.	€/Stück
2020 07	18,45
2525 07	21,55
3232 07	27,05
4040 07	30,40
5050 07	47,40
6363 07	54,25

Rabattgruppe  
PE 18

## Rohre / Pipe

extrudiert aus PE 100 blau,  
nach DIN 8074/75

PN 16	d	s	d <sub>i</sub>	kg/m
	20	3,0	14,0	0,15
	25	3,5	18,0	0,24
	32	4,4	23,3	0,39
	40	5,5	29,0	0,60
	50	6,9	36,2	0,94
	63	8,6	45,8	1,47
	75	10,3	54,4	2,09
	90	12,3	65,4	3,00
	110	15,1	79,8	4,49

Größere Dimensionen auf Anfrage

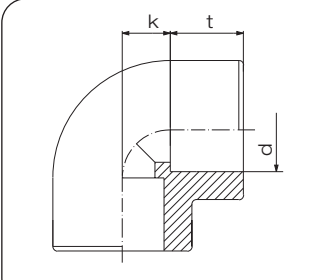
Artikelgruppe PE 100 22 705...

Art.-Nr.	€/m
0020 07	4,20
0025 07	5,95
0032 07	9,50
0040 07	14,30
0050 07	20,60
0063 07	32,10
0075 07	65,60
0090 07	66,55
0110 07	78,30

Rabattgruppe  
15

## Winkel 90° / Elbow 90°

formgespritzt aus PE 100 blau, nach DIN EN 12201-3,  
Typ B.

PN 16	d	k	t	VE <sup>1)</sup>
	20	14	16	500
	25	17	18	300
	32	20	20	150
	40	25	22	50
	50	28	25	50
	63	35	28	30
	75	38	33	24
	90	49	36	12
	110	57	43	8

1) VE = Verpackungseinheit im Karton

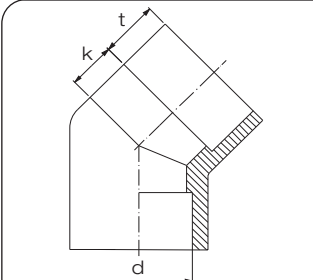
Artikelgruppe PE 100 22 051...

Art.-Nr.	€/Stück
0020 07	3,95
0025 07	4,50
0032 07	5,70
0040 07	11,10
0050 07	20,85
0063 07	27,35
0075 07	47,50
0090 07	101,80
0110 07	150,70

Rabattgruppe  
15

## Winkel 45° / Elbow 45°

formgespritzt aus PE 100 blau, nach DIN EN 12201-3,  
Typ B.

PN 16	d	k	t	VE <sup>1)</sup>
	20	11	16	500
	25	14	18	350
	32	17	20	200
	40	21	22	120
	50	26	24	60
	63	33	29	40
	75	38	32	30
	90	46	37	18
	110	56	42	10

1) VE = Verpackungseinheit im Karton

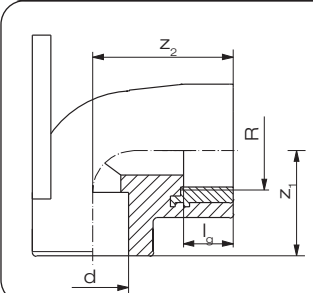
Artikelgruppe PE 100 22 050...

Art.-Nr.	€/Stück
0020 07	3,95
0025 07	4,50
0032 07	5,70
0040 07	11,10
0050 07	20,85
0063 07	27,35
0075 07	47,50
0090 07	101,80
0110 07	142,80

Rabattgruppe  
15

## Bogen 90° mit Anschlussscheibe / Bend 90° with bracket

formgespritzt aus PE 100 blau, nach DIN EN 12201-3,  
Typ B, mit integriertem R Metall-Innengewinde.

PN 16	d	R	$l_g$	$z_1$	$z_2$	VE <sup>1)</sup>
	20	1/2"	14,0	35,5	45	100

1) VE = Verpackungseinheit im Karton

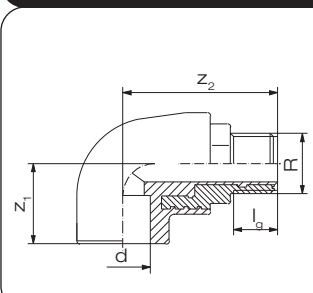
Artikelgruppe PE 100 22 081...

Art.-Nr.	€/Stück
2020 07	16,95

Rabattgruppe 15

## Winkel 90° mit Außengewinde / Elbow 90° with male thread

formgespritzt aus PE 100 blau, nach DIN EN 12201-3,  
Typ B, mit integriertem R Metall-Außengewinde.

PN 16	d	R	$l_g$	$z_1$	$z_2$	VE <sup>1)</sup>
	20	1/2"	15,5	32,5	66,0	100

1) VE = Verpackungseinheit im Karton

Artikelgruppe PE 100 22 086...

Art.-Nr.	€/Stück
2020 07	23,20

Rabattgruppe 15

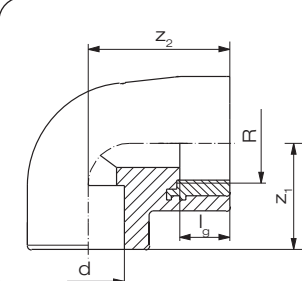
## Winkel 90° mit Innengewinde / Elbow 90° with female thread

formgespritzt aus PE 100 blau, nach DIN EN 12201-3,  
Typ B, mit integriertem R Metall-Innengewinde.

Artikelgruppe

PE 100

22 087...

PN 16	d	R	l <sub>g</sub>	z <sub>1</sub>	z <sub>2</sub>	VE <sup>1)</sup>
	20	1/2"	15	35,0	45	100
	25	3/4"	17	40,5	47	80

1) VE = Verpackungseinheit im Karton

Art.-Nr.

€/Stück

0020 07

15,00

0025 07

17,40

Rabattgruppe  
15

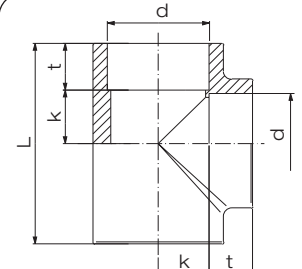
## T-Stücke / Tee

formgespritzt aus PE 100 blau, nach DIN EN 12201-3,  
Typ B.

Artikelgruppe

PE 100

22 056...

PN 16	d	L	k	t	VE <sup>1)</sup>
	20	60	14,0	16	250
	25	70	17,0	18	200
	32	80	21,0	20	120
	40	94	25,0	22	70
	50	108	30,0	24	20
	63	131	36,5	29	26
	75	155	34,0	31	18
	90	185	51,0	37	10
	110	205	57,0	44	6

1) VE = Verpackungseinheit im Karton

Art.-Nr.

€/Stück

0020 07

4,25

0025 07

4,80

0032 07

7,00

0040 07

11,35

0050 07

28,90

0063 07

38,30

0075 07

43,25

0090 07

136,00

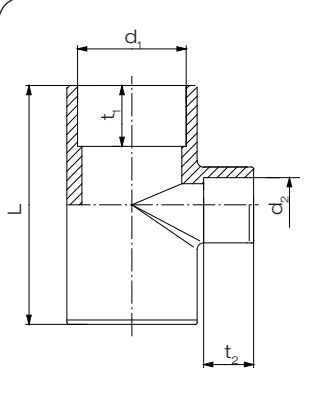
0110 07

178,25

Rabattgruppe  
15

## T-Stücke / Tee

formgespritzt aus PE 100 blau, nach DIN EN 12201-3,  
Typ B, reduziert.

PN 16	$d_1$	$d_2$	L	$t_1$	$t_2$	VE <sup>1)</sup>
	25	20	68,5	18	16	200
	32	20	79,7	20	16	150
	32	25	79,5	20	18	120
	40	20	89,9	22	16	80
	40	25	90,5	22	18	80
	40	32	91,0	22	20	80
	50	20	110,0	24	16	50
	50	25	110,0	24	18	50
	50	32	108,0	24	20	50
	50	40	107,0	24	22	40
	63	25	130,0	29	18	30
	63	32	130,0	29	20	30
	63	40	130,0	29	22	26
	63	50	130,0	29	24	26

1) VE = Verpackungseinheit im Karton

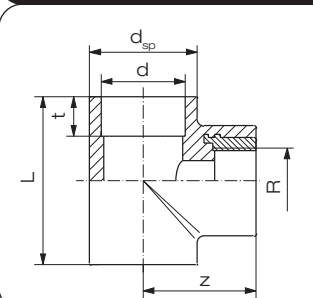
Artikelgruppe PE 100 22 055...

Art.-Nr.	€/Stück
2520 07	7,30
3220 07	7,70
3225 07	8,30
4020 07	22,50
4025 07	22,50
4032 07	22,50
5020 07	35,05
5025 07	35,05
5032 07	35,05
5040 07	35,05
6325 07	48,00
6332 07	48,00
6340 07	48,00
6350 07	48,00

Rabattgruppe 15

## T-Stücke mit Innengewinde / Tee with female thread

formgespritzt aus PE 100 blau, nach DIN EN 12201-3,  
Typ B, mit R Metall-Innengewinde.

PN 16	d	L	z	R	t	$d_{sp}$	VE <sup>1)</sup>
	20	61,0	45,5	1/2"	16	30	100
	25	70,0	45,0	1/2"	18	36	60
	32	80,5	52,0	1/2"	20	43	50
	40	92,0	56,0	1/2"	22	54	30

1) VE = Verpackungseinheit im Karton

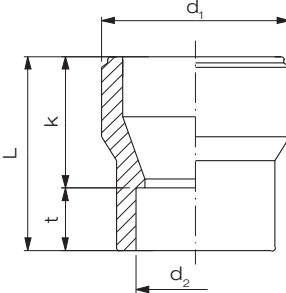
Artikelgruppe PE 100 22 097...

Art.-Nr.	€/Stück
0020 07	19,25
0025 07	26,00
0032 07	37,10
0040 07	46,05

Rabattgruppe 15

## Reduktionen / Reducer concentric

formgespritzt aus PE 100 blau, nach DIN EN 12201-3,  
Typ B.

PN 16	$d_1$	$d_2$	L	t	k	VE <sup>1)</sup>
	25	20	39,8	15	20,8	600
	32	20	45,5	16	29,5	500
	32	25	45,0	18	27,0	400
	40	20	50,0	16	34,0	300
	40	25	50,0	18	32,0	240
	40	32	50,0	20	30,0	250
	50	20	55,0	16	39,0	200
	50	25	55,0	18	37,0	200
	50	32	55,0	18	37,0	160
	50	40	55,0	25	30,0	150
	63	25	65,0	18	47,0	120
	63	32	65,0	20	45,0	50
	63	40	65,0	21	44,0	50
	63	50	65,0	25	41,0	40
	75	50	88,0	24	64,0	50
	75	63	64,0	29	55,0	60
	90	63	87,8	29	58,8	40
	90	75	86,6	33	54,6	48
	110	63	90,0	29	61,0	30
	110	90	88,7	37	51,7	24

1) VE = Verpackungseinheit im Karton

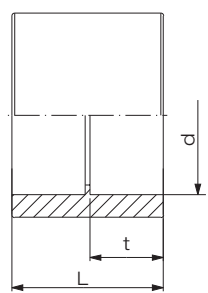
Artikelgruppe PE 100 22 057...

Art.-Nr.	€/Stück
2520 07	3,95
3220 07	4,70
3225 07	4,70
4020 07	8,50
4025 07	8,50
4032 07	8,50
5020 07	12,95
5025 07	12,95
5032 07	12,95
5040 07	12,95
6325 07	19,05
6332 07	19,05
6340 07	19,05
6350 07	19,05
7550 07	28,25
7563 07	28,25
9063 07	46,10
9075 07	46,10
1163 07	61,40
1190 07	61,40

Rabattgruppe  
15

## Muffen / Socket

formgespritzt aus PE 100 blau, nach DIN EN 12201-3,  
Typ B.

PN 16	d	h	t	VE <sup>1)</sup>
	20	35	16,0	800
	25	39	18,0	400
	32	43	22,0	250
	40	47	22,0	150
	50	52	24,0	120
	63	60	28,0	30
	75	70	32,0	40
	90	79	36,5	24
	110	90	42,0	20

1) VE = Verpackungseinheit im Karton

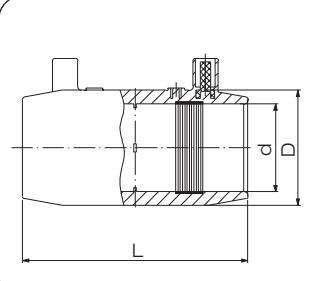
Artikelgruppe PE 100 22 053...

Art.-Nr.	€/Stück
0020 07	3,50
0025 07	3,95
0032 07	5,05
0040 07	8,05
0050 07	17,75
0063 07	24,20
0075 07	32,95
0090 07	47,50
0110 07	82,70

Rabattgruppe  
15

## Muffen PN 16 / E-coupler PN 16

formgespritzt, aus PE schwarz, nach DIN EN 12201-3 und 1555-3, mit eingebetteten Heizwendeln zum schonenden Energieeintrag und zum besseren Ausgleich von Rohrovalitäten, zur Schweißung von agruair-Rohren.

PN 16 Gas PN 10	d	D	L	VE <sup>1)</sup>
	20	30	75	100
	25	35	81	80
	32	42	89	50
	40	53	99	32
	50	67	111	24
	63	83	127	15
	75	97	137	10
	90	115	142	8
	110	140	152	4

1) VE = Verpackungseinheit

Artikelgruppe

PE 100-RC

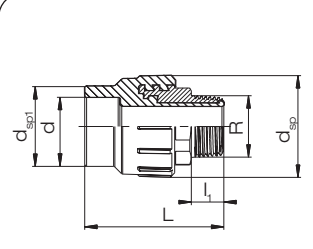
70 173...

Art.-Nr.	€/Stück
0020 11	15,95
0025 11	17,35
0032 11	19,30
0040 11	19,95
0050 11	30,65
0063 11	32,40
0075 11	44,95
0090 11	59,80
0110 11	72,55

Rabattgruppe  
26

## Adapter mit Außengewinde / Adaptor with male thread

formgespritzt aus PE 100 blau, nach DIN EN 12201-3, Typ B, mit R Metall-Außengewinde.

PN 16	d	L	d <sub>sp1</sub>	l <sub>1</sub>	d <sub>sp</sub>	d <sub>sp1</sub>	VE <sup>1)</sup>
	20	63	1/2"	16,5	39	29,3	120
	25	63	3/4"	16,5	39	35,0	100

1) VE = Verpackungseinheit im Karton

Artikelgruppe

PE 100

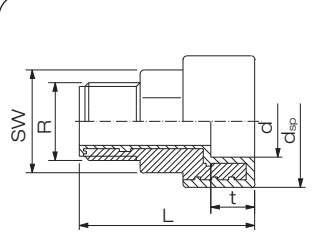
22 083...

R-Gew. Art.-Nr.	€/Stück
0020 07	18,25
0025 07	29,65

Rabattgruppe  
15

## Adapter mit Außengewinde / Adaptor with male thread

formgespritzt aus PE 100 blau, nach DIN EN 12201-3, Typ B, mit R Metall-Außengewinde und Sechskant.

PN 16	d	L	SW	R	t	d <sub>sp</sub>	VE <sup>1)</sup>
	32	75	39	1"	20	53	60
	40	71	50	1 1/4"	22	65	30
	50	77	60	1 1/2"	24	77	30
	63	83	70	2"	29	90	18

1) VE = Verpackungseinheit im Karton

Artikelgruppe

PE 100

22 083...

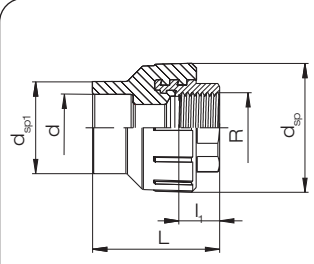
R-Gew. Art.-Nr.	€/Stück
3232 07	49,75
4040 07	64,75
5050 07	94,35
6363 07	129,20

Rabattgruppe  
15

## Adapter mit Innengewinde / Adaptor with female thread

formgespritzt aus PE 100 blau, nach DIN EN 12201-3,  
Typ B, mit R Metall-Innengewinde.

Artikelgruppe PE 100 22 082...

PN 16	d	L	R	$l_1$	$d_{sp}$	$d_{sp1}$	VE <sup>1)</sup>
	20	46,5	1/2"	12	39	29,3	120
	25	46,5	3/4"	12	39	35,0	120

1) VE = Verpackungseinheit im Karton

R-Gew.  
Art.-Nr.

0020 07  
0025 07

22 082...

€/Stück

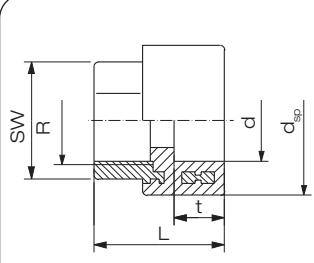
12,35  
15,30

Rabattgruppe  
15

## Adapter mit Innengewinde / Adaptor with female thread

formgespritzt aus PE 100 blau, nach DIN EN 12201-3,  
Typ B, mit R Metall-Innengewinde und Sechskant oder mit NPT-Gewinde  
auf Anfrage.

Artikelgruppe PE 100 22 082...

PN 16	d	L	SW	R	t	$d_{sp}$	VE <sup>1)</sup>
	32	47	39	1"	20	53	60
	40	51	50	1 1/4"	22	65	40
	50	58	60	1 1/2"	24	77	30
	63	65	70	2"	29	90	18

1) VE = Verpackungseinheit im Karton

R-Gew.  
Art.-Nr.

3232 07  
4040 07  
5050 07  
6363 07

22 082...

€/Stück

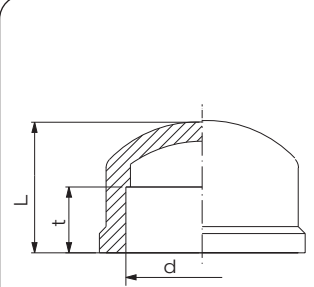
29,65  
55,00  
92,70  
119,75

Rabattgruppe  
15

## Endkappen / End cap

formgespritzt aus PE 100 blau, nach DIN EN 12201-3,  
Typ B.

Artikelgruppe PE 100 22 054...

PN 16	d	L	t	VE <sup>1)</sup>
	20	25	16	800
	25	30	18	600
	32	35	20	400
	40	38	22	200
	50	50	24	120
	63	59	29	70
	75	67	32	28
	90	77	37	30
	110	94	42	20

1) VE = Verpackungseinheit im Karton

Art.-Nr.

0020 07  
0025 07  
0032 07  
0040 07  
0050 07  
0063 07  
0075 07  
0090 07  
0110 07

€/Stück

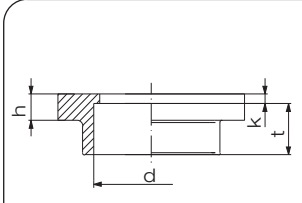
3,85  
4,25  
4,85  
8,05  
16,35  
22,50  
37,25  
49,60  
61,60

Rabattgruppe  
15



## Bundbuchsen / Flange adaptor

formgespritzt aus PE 100 blau, nach DIN EN 12201-3, Typ B.

PN 16	d	h	k	t	VE <sup>1)</sup>
	20	10,0	5	16	200
	25	10,0	5	18	200
	32	10,0	6	20	250
	40	10,5	4	22	100
	50	13,0	6	24	50
	63	14,0	5	24	40
	75	16,0	6	32	24
	90	17,0	3	37	40
	110	18,0	5	42	24

1) VE = Verpackungseinheit im Karton

Artikelgruppe **PE 100** 22 052...

Art.-Nr.	€/Stück
0020 07	7,05
0025 07	9,35
0032 07	11,15
0040 07	13,60
0050 07	16,15
0063 07	20,70
0075 07	39,65
0090 07	60,65
0110 07	89,30

Rabattgruppe  
15

## Losflansche Typ „VB“ / Backing ring type „VB“ nach DIN 16962 / 16963-4 für Vorschweißbunde

PP Schwarz oder Grau, glasfaserverstärkt, mit Stahleinlage, Lochbild nach EN DIN 1092-1.

Lochbild PN 10	d	DN	D	d <sub>6</sub>	Lochbild			VE <sup>1)</sup>
					k	d <sub>2</sub>	b	
bis 16 bar einsetzbar	20	15	95	28	65	4 x 14	12	75
	25	20	108	34	75	4 x 14	14	40
	32	25	115	42	85	4 x 14	16	30
	40	32	140	51	100	4 x 18	18	20
	50	40	150	62	110	4 x 18	18	15
	63	50	165	78	125	4 x 18	18	16
	75	65	187	92	145	4 x 18	18	15

Auf Anfrage als Lüftungsflansche ohne Stahleinlage lieferbar.

1) VE = Verpackungseinheit im Karton

Artikelgruppe **PP-G Grau** 11 014...

Artikelgruppe **PP-G Schwarz** 14 014...



Art.-Nr.	€/Stück
0020 11	33,25
0025 11	38,75
0032 11	44,80
0040 11	56,25
0050 11	67,00
0063 11	69,90
0075 11	75,40

Rabattgruppe  
PP-G 28

## Losflansche Typ "BB" / Backing ring type "BB"

nach DIN 16962-12 und 16963-11 für Bundbuchsen

PP, schwarz (oder grau bis d 225), glasfaserverstärkt,  
mit Stahleinlage, Lochbild nach DIN 2501-1, PN 10.

Artikelgruppe **PP-G schwarz** 14 015...

PN 16	d	DN	D	d <sub>6</sub>	Lochbild k	d <sub>2</sub>	b	VE <sup>1)</sup>
	d 20 bis d 75 siehe Losflansche Typ "VB"							
	90	80	202	110	160	8 x 18	20	10
	110	100	220	133	180	8 x 18	20	10

1) VE = Verpackungseinheit im Karton

Art.-Nr.	€/Stück
0090 11	83,20
0110 11	98,80

Rabattgruppe  
29

## AGRUAIR Kugelhahn M1 / AGRUAIR ball valve M1

formgespritzt aus PP, nach ISO 16153,  
mit Einlegeteilen aus PE 100 nach DIN EN 12201-3, Dichtungen aus FKM.

Artikelgruppe **PE 100** 22 363...

PN 16	d	DN	Gewicht kg/Stück
	20	15	0,16
	25	20	0,24
	32	25	0,30
	40	32	0,48
	50	40	0,76
	63	50	1,13

Art.-Nr.	€/Stück
132007	104,40
132507	125,50
133207	142,30
134007	181,90
135007	229,60
136307	295,10


# Rohre und Formteile aus PP / Pipes and fittings made of PP


## Rohre / Pipe

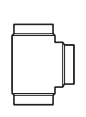


Prod.Gruppen 705	Seite
SDR 7,4	132
SDR 11	133
SDR 17,6	134
SDR 26	135
SDR 33	136

## Kurze Formteile / Fittings with short spigot


	MULTI-Bögen 90° / MULTI bend 90° Prod.Gruppe 068.....137
---	--

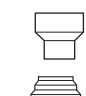
	Bögen 90° / Bend 90° Prod.Gruppe 001.....138
---	--

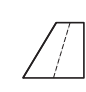
	T-Stücke, T-Stücke mit red. Abgang / Tee Prod.Gruppe 006.....139 Prod.Gruppe 016.....141
---	---

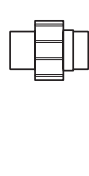
	Vorschweißbunde / Stub flange Prod.Gruppe 012.....142
---	---

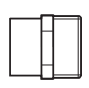
	Armaturenbande / Chamfered Stub flange Prod.Gruppe 012.....144 Prod.Gruppe 975.....144
---	---

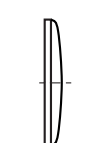
	Losflansche / Backing ring Prod.Gruppe 014.....145
---	--

	Reduktionen / Reducer Prod.Gruppe 941.....147 Prod.Gruppe 007.....150
---	---


	Reduktionen exzentrisch / Reducer excentric Prod.Gruppe 005.....151
---	---

	Verschraubungen Typ 24 / Union type 24 Prod.Gruppe 024 .....152 Einschraubteil Typ24 .....152 Einlegteil Typ 24 .....152 Überwurfmutter Typ 24 .....153
---	--

	Adapter / Adaptor Prod.Gruppe 033 .....153 Prod.Gruppe 032 .....153
---	---

	Endkappe / End cap Prod.Gruppe 004 .....154
---	--

## Lange Formteile / Fittings with long spigot


	MULTI-Bögen 90° / MULTI Bend 90° Prod.Gruppe 068 .....155
---	---


	Winkel 45° / Elbow 45° Prod.Gruppe 060 .....156
---	---

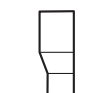
	Abzweig 45° / Branch 45° Prod.Gruppe 036 .....157
---	---

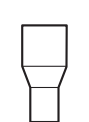
	T-Stücke, T-Stücke mit red. Abgang / Tee Prod.Gruppe 066 .....158 Prod.Gruppe 065 .....159
---	---

	Vorschweißbunde / Stub flange Prod.Gruppe 062 .....161
---	--

	Armaturenbande / Chamfered Stub flange Prod.Gruppe 975 .....161
---	---

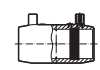
	Losflansche / Backing ring Prod.Gruppe 014 .....162
---	---

	Reduktionen exzentrisch / Reducer excentric Prod.Gruppe 069 .....164
---	--

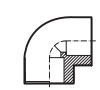
	Reduktionen / Reducer concentric Prod.Gruppe 067 .....165
---	---

	Endkappen / End cap Prod.Gruppe 064 .....166
---	---

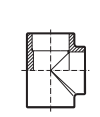
## Heizwendelformteile / Electrofusion fittings

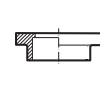
	Muffen / E-coupler Prod.Gruppe 173 .....167
---	--

## Formteile für Muffenschweißung / Fittings for socket welding

	Winkel 90° / Elbow 90° Prod.Gruppe 051 .....168
--	---

	Winkel 45° / Elbow 45° Prod.Gruppe 050 .....168
---	--

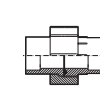
	T-Stücke, T-Stücke mit red. Ab- gang / Tee Prod.Gruppe 056 .....168 Prod.Gruppe 055 .....169
---	---

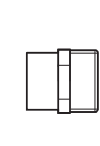
	Bundbuchsen / Flange adaptor Prod.Gruppe 052 .....169
---	---

	Muffen / Socket Prod.Gruppe 053 .....169
---	---

	Reduktionen / Reducer Prod.Gruppe 057 .....170
---	---

	Endkappen / End cap Prod.Gruppe 054 .....170
---	---

	Verschraubungen Typ 24 / Union type 24 Prod.Gruppe 024 .....171
---	---

	Adapter / Adaptor Prod.Gruppe 082 .....172 Prod.Gruppe 082 .....172 Prod.Gruppe 083 .....173 Prod.Gruppe 083 .....173
---	---

## Rohre / Pipe

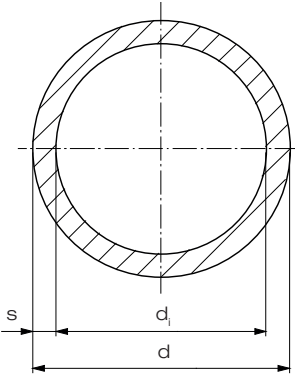
aus PP nach DIN 8077 / 78  
in Standardlängen von 5 m

Artikelgruppe

PP-H

12 705...

SDR 7,4	d	s	d <sub>i</sub>	kg/m
	12	1,8	8,4	0,06
	20	2,8	14,4	0,15
	25	3,5	18,0	0,23
	32	4,4	23,3	0,37
	40	5,5	29,0	0,58
	50	6,9	36,2	0,90
	63	8,6	45,8	1,41
	75	10,3	54,4	2,01
	90	12,3	65,4	2,87
	110	15,1	79,8	4,30
	125	17,1	90,8	5,53
	140	19,2	101,6	6,95
	160	21,9	116,2	9,04



Art.-Nr.	PP-H €/m
0012 07	3,80
0020 07	5,50
0025 07	7,95
0032 07	12,10
0040 07	16,30
0050 07	24,65
0063 07	38,15
0075 07	53,75
0090 07	76,75
0110 07	114,55
0125 07	147,20
0140 07	184,60
0160 07	240,25

Rabattgruppe  
PP-H 62

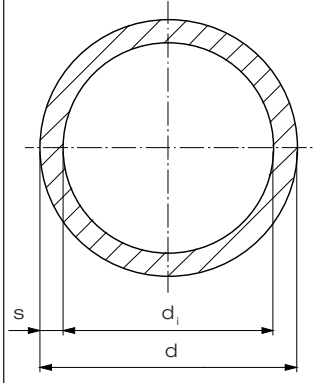
## Rohre / Pipe

aus PP nach DIN 8077 / 78  
in Standardlängen von 5 m

Artikelgruppe **PP-H** 12 705...

Artikelgruppe **PP-R** auf Anfrage

SDR 11	d	s	d <sub>i</sub>	kg/m
	20	1,9	16,2	0,11
	25	2,3	20,4	0,16
	32	2,9	26,2	0,26
	40	3,7	32,6	0,41
	50	4,6	40,8	0,64
	63	5,8	51,4	1,01
	75	6,8	61,4	1,41
	90	8,2	73,6	2,03
	110	10,0	90,0	3,01
	125	11,4	102,2	3,91
	140	12,7	114,6	4,87
	160	14,6	130,8	6,38
	180	16,4	147,2	8,07
	200	18,2	163,6	9,95
	225	20,5	184,0	12,59
	250	22,7	204,6	15,50
	280	25,4	229,2	19,40
	315	28,6	257,8	24,60
	355 <sup>1)</sup>	32,2	290,6	31,20
	400 <sup>1)</sup>	36,3	327,4	39,60
	450 <sup>1)</sup>	40,9	368,2	50,10
	500 <sup>1)</sup>	45,4	409,2	61,70



**DIBt**  
zugelassen



erhältlich für PP  
bis d 500  
auf Anfrage

Art.-Nr.	PP-H €/m
0020 11	4,65
0025 11	5,90
0032 11	8,00
0040 11	10,55
0050 11	16,10
0063 11	24,90
0075 11	34,40
0090 11	48,65
0110 11	72,35
0125 11	93,25
0140 11	116,60
0160 11	152,55
0180 11	192,35
0200 11	236,75
0225 11	300,65
0250 11	369,40
0280 11	462,15
0315 11	585,95
0355 11	888,05
0400 11	1.127,75
0450 11	1.461,65
0500 11	1.799,80

Rabattgruppe  
PP-H 108

Sonderlängen auf Anfrage

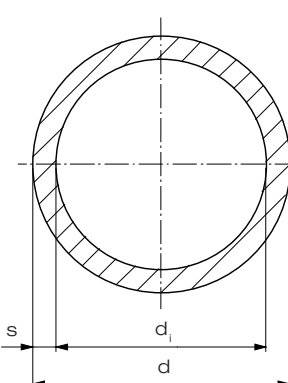
1) nur in PP-R erhältlich

## Rohre / Pipe

aus PP nach DIN 8077 / 78  
in Standardlängen von 5 m

Artikelgruppe **PP-H** 12 705...  
Artikelgruppe **PP-R** auf Anfrage

SDR 17,6	d	s	d <sub>i</sub>	kg/m
	32	2,0	28,0	0,17
	40	2,3	35,4	0,27
	50	2,9	44,2	0,42
	63	3,6	55,8	0,66
	75	4,3	66,4	0,94
	90	5,1	79,8	1,33
	110	6,3	97,4	1,99
	125	7,1	110,8	2,55
	140	8,0	124,0	3,20
	160	9,1	141,8	4,17
	180	10,2	159,6	5,25
	200	11,4	177,2	6,50
	225	12,8	199,4	8,19
	250	14,2	221,6	10,10
	280	15,9	248,2	12,60
	315	17,9	279,2	16,00
	355	20,1	314,8	20,30
	400	22,7	354,6	25,70
	450	25,5	399,0	32,50
	500	28,3	443,4	40,10
	560	31,7	496,6	50,30
	630	35,7	558,6	63,70
	710 <sup>1)</sup>	40,2	629,6	80,80
	800 <sup>1)</sup>	45,3	709,4	103,00



**DIBt**  
zugelassen

Art.-Nr.	PP-H €/m
0032 17	6,80
0040 17	9,30
0050 17	10,90
0063 17	16,50
0075 17	22,80
0090 17	32,40
0110 17	48,15
0125 17	61,15
0140 17	77,00
0160 17	99,65
0180 17	125,15
0200 17	154,40
0225 17	195,75
0250 17	241,00
0280 17	300,65
0315 17	381,50
0355 17	577,30
0400 17	716,60
0450 17	901,20
0500 17	1.111,80
0560 17	1.393,80
0630 17	1.764,80
0710 17	2.235,90
0800 17	2.842,55

Sonderlängen auf Anfrage  
1) nur in PP-R erhältlich

Rabattgruppe  
PP-H 108

## Rohre / Pipe

aus PP nach DIN 8077 / 78  
in Standardlängen von 5 m

Artikelgruppe

PP-H

12 705...

PVDF / ECTFE  
PPA / FEPSonder-  
werkstoffe

PURAD

Lüftung

Flansche und  
Sonderteile

Armaturen

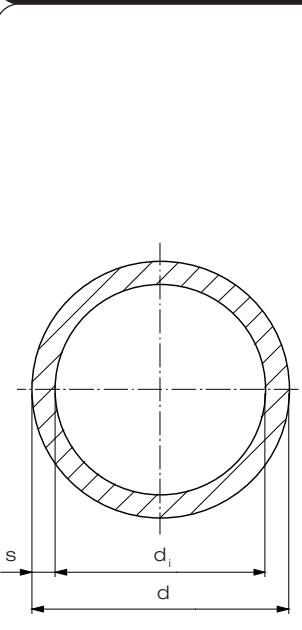
Doppelrohr

Halbzeuge /  
WickelrohrPKS®-Boutelle,  
Sure Inspect RCBetonschutz-  
platten

Geothermie

Schweißtechnik

SDR 26	d	s	d <sub>i</sub>	kg/m
	40	2,0 <sup>1)</sup>	36,0	0,22
	50	2,0	46,0	0,30
	63	2,5	58,0	0,47
	75	2,9	69,2	0,65
	90	3,5	83,0	0,94
	110	4,2	101,6	1,37
	125	4,8	115,4	1,76
	140	5,4	129,2	2,23
	160	6,2	147,6	2,92
	180	6,9	166,2	3,63
	200	7,7	184,6	4,50
	225	8,6	207,8	5,65
	250	9,6	230,8	6,99
	280	10,7	258,6	8,72
	315	12,1	290,8	11,10
	355	13,6	327,8	14,00
	400	15,3	369,4	17,80
	450	17,2	415,6	22,50
	500	19,1	461,8	27,70
	560	21,4	517,2	34,70
	630	24,1	581,8	44,00
	710	27,2	655,6	55,90
	800	30,6	738,8	70,80
	900	34,4	831,2	89,50
	1000	38,2	923,6	110,00



Sonderlängen auf Anfrage

1) Aus schweißtechnischen Gründen sind die Wanddicken abweichend von der Norm ausgeführt.

Art.-Nr.	PP-H €/m
0040 26	6,75
0050 26	8,65
0063 26	13,40
0075 26	18,05
0090 26	25,65
0110 26	36,95
0125 26	47,25
0140 26	59,55
0160 26	77,25
0180 26	97,05
0200 26	119,85
0225 26	150,25
0250 26	186,05
0280 26	231,85
0315 26	295,00
0355 26	371,65
0400 26	469,65
0450 26	637,40
0500 26	785,60
0560 26	1.009,70
0630 26	1.440,80
0710 26	1.831,15
0800 26	2.322,90
0900 26	2.936,60
1000 26	3.613,10

Rabattgruppe  
PP-H 62

## Rohre / Pipe

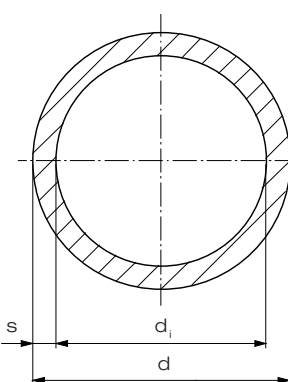
aus PP nach DIN 8077 / 78  
in Standardlängen von 5 m

Artikelgruppe

PP-H

12 705...

SDR 33	d	s	d <sub>i</sub>	kg/m
	75	2,3	70,4	0,53
	90	2,8	84,4	0,76
	110	3,4	103,0	1,12
	125	3,9	117,2	1,45
	140	4,3	131,4	1,80
	160	4,9	150,2	2,32
	180	5,5	169,0	2,94
	200	6,2	187,6	3,68
	225	6,9	211,2	4,57
	250	7,7	234,6	5,67
	280	8,6	262,8	7,09
	315	9,7	295,6	8,97
	355	10,9	332,8	11,30
	400	12,3	375,4	14,40
	450	13,8	422,4	18,20
	500	15,3	469,4	22,40
	560	17,2	525,6	28,20
	630	19,3	591,4	35,60
	710	21,8	666,4	45,20
	800	24,5	751,0	57,20
	900	27,6	844,8	72,50
	1000	30,6	938,8	89,20
	1200	36,7	1126,6	128,00



Sonderlängen auf Anfrage

PP Art.-Nr.	PP-H €/m
0075 33	14,45
0090 33	20,85
0110 33	30,50
0125 33	39,25
0140 33	48,00
0160 33	62,40
0180 33	78,80
0200 33	97,45
0225 33	121,90
0250 33	151,15
0280 33	188,60
0315 33	238,45
0355 33	300,00
0400 33	382,25
0450 33	518,10
0500 33	651,00
0560 33	820,15
0630 33	1.139,25
0710 33	1.450,35
0800 33	1.835,15
0900 33	2.381,65
1000 33	2.930,10
1200 33	4.375,40

Rabattgruppe  
PP-H 62

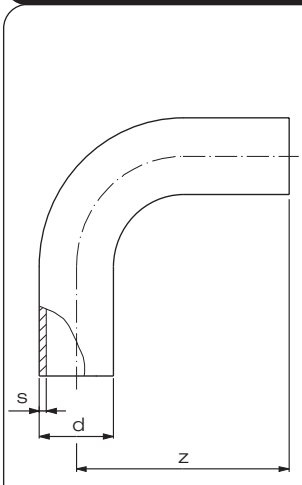


## MULTI-Bögen 90° / MULTI bend 90°

formgespritzt, nach DIN EN ISO 15494

mit langen Schweißenden,  $r \approx d$

SDR 11	d	s	z	VE <sup>1)</sup>
	20	2,0	60,0	100
	25	2,3	68,5	80
	32	2,9	79,0	50
	40	3,7	92,5	30
	50	4,6	108,5	40
	63	5,8	129,5	12
	75	6,8	150,0	10
	90	8,2	168,0	8
	110	10,0	192,0	8
	125	11,4	218,0	6
	140	12,7	241,0	3
	160	14,6	261,0	3
	180	16,4	290,5	4
	200	18,2	318,5	4
	225	20,5	353,0	2
	250	22,7	389,0	2
	280	25,4	429,0	1
	315	28,6	475,0	1



1) VE = Verpackungseinheit

DIBt  
zugelassen



erhältlich für PP  
d 32 - d 225  
auf Anfrage

Artikelgruppe

PP-R

11 068...

Art.-Nr.	€/Stück
0020 11	8,80
0025 11	9,25
0032 11	9,40
0040 11	12,00
0050 11	15,00
0063 11	21,25
0075 11	29,10
0090 11	41,90
0110 11	79,20
0125 11	111,35
0140 11	148,35
0160 11	180,90
0180 11	214,00
0200 11	318,75
0225 11	441,25
0250 11	777,40
0280 11	1.123,35
0315 11	1.395,85

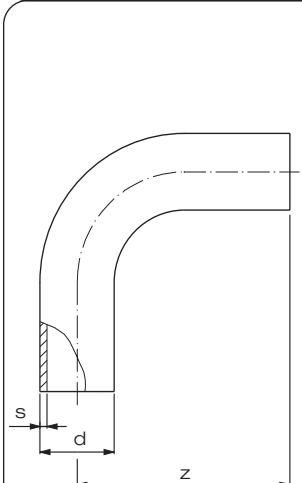
Rabattgruppe  
PP 11

## MULTI-Bögen 90° / MULTI bend 90°

formgespritzt, nach DIN EN ISO 15494

mit langen Schweißenden,  $r \approx d$

SDR 17	d	s	z	VE <sup>1)</sup>
	63	3,8	129,5	12
	75	4,5	150,0	10
	90	5,4	168,0	8
	110	6,6	192,0	8
	125	7,4	218,0	6
	140	8,3	241,0	3
	160	9,5	261,0	3
	180	10,7	290,5	4
	200	11,9	318,5	4
	225	13,4	353,0	2
	250	14,8	389,0	2
	280	16,6	429,0	1
	315	18,7	475,0	1



1) VE = Verpackungseinheit

DIBt  
zugelassen



erhältlich für PP  
auf Anfrage

Artikelgruppe

PP-R

11 068...

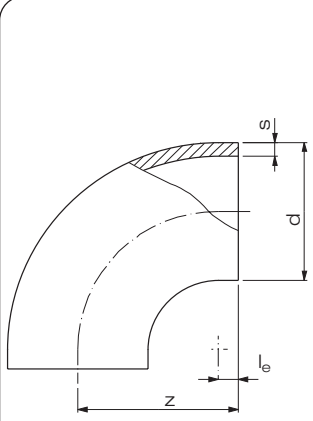
Art.-Nr.	€/Stück
0063 17	19,60
0075 17	28,45
0090 17	36,95
0110 17	77,25
0125 17	97,90
0140 17	141,85
0160 17	156,50
0180 17	193,35
0200 17	239,20
0225 17	294,60
0250 17	655,30
0280 17	954,70
0315 17	1.192,65

Rabattgruppe  
PP 11

## Bögen 90° / Bend 90°

formgespritzt, nach DIN EN ISO 15494

$r = d$

SDR 11	d	s	z	l <sub>e</sub>	VE <sup>1)</sup>
	20	1,9	32	10	240
	25	2,3	38	8	160
	32	2,9	43	11	120
	40	3,7	46	6	80
	50	4,6	58	8	100
	63	5,8	70	7	50
	75	6,8	85	10	30
	90	8,2	100	10	16
	110	10,0	124	14	20
	125	11,4	140	15	15
	140	12,7	150	10	10
	160	14,6	180	25	6
	180	16,4	200	20	5
	200	18,2	220	20	6
	225	20,5	243	18	5
	250	22,7	290	25	3
	280	25,4	290	25	3
	315	28,6	340	40	1
	355	32,2	340	40	1
	400	36,3	345	49	1
	450	40,9	445	45	1
	500	45,4	445	45	1

1) VE = Verpackungseinheit im Karton

DIBt  
zugelassen



erhältlich für PP  
d 32 - d 450  
auf Anfrage

Artikelgruppe

PP-R

11 001...

Artikelgruppe

PP-H

auf Anfrage

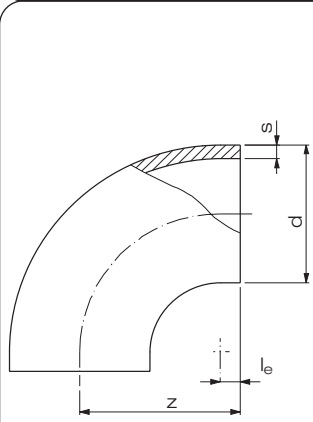
Art.-Nr.	€/Stück
0020 11	8,60
0025 11	8,80
0032 11	9,30
0040 11	11,70
0050 11	14,20
0063 11	19,60
0075 11	26,50
0090 11	37,30
0110 11	72,40
0125 11	97,50
0140 11	130,10
0160 11	166,75
0180 11	201,35
0200 11	278,00
0225 11	387,30
0250 11	635,55
0280 11	833,40
0315 11	1.147,90
0355 11	1.932,30
0400 11	2.651,15
0450 11	3.780,00
0500 11	4.876,50

Rabattgruppe  
PP 11

## Bögen 90° / Bend 90°

formgespritzt, nach DIN EN ISO 15494

$r = d$

SDR 17,6 / 17	d	s	z	l <sub>e</sub>	VE <sup>1)</sup>
	50 <sup>2)</sup>	2,3	58	8	100
	63	3,8	70	9	50
	75	4,5	85	10	30
	90	5,4	100	10	16
	110	6,6	123	10	20
	125	7,4	140	13	15
	140	8,3	150	10	10
	160	9,5	180	25	6
	180	10,7	200	25	5
	200	11,9	220	35	6
	225	13,4	245	20	5
	250	14,8	285	40	3
	280	16,6	290	10	3
	315	18,7	335	10	1
	355	21,1	340	40	1
	400	23,7	345	45	1
	450	26,7	445	50	1
	500	29,7	445	50	1

1) VE = Verpackungseinheit im Karton

2) Auslaufartikel

DIBt  
zugelassen



erhältlich für PP  
bis d 500  
auf Anfrage

Artikelgruppe

PP-R

11 001...

Artikelgruppe

PP-H

auf Anfrage

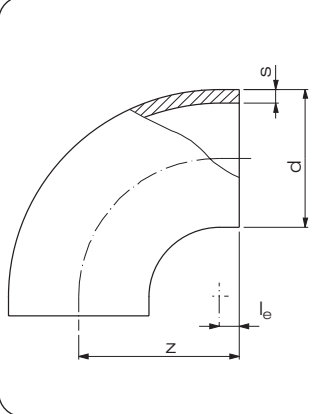
Art.-Nr.	€/Stück
0050 17	13,60
0063 17	18,50
0075 17	26,35
0090 17	33,05
0110 17	70,70
0125 17	85,90
0140 17	124,20
0160 17	143,60
0180 17	168,40
0200 17	209,00
0225 17	258,60
0250 17	418,50
0280 17	546,10
0315 17	752,65
0355 17	1.427,60
0400 17	1.985,30
0450 17	2.814,15
0500 17	3.550,45

Rabattgruppe  
PP 11

## Bögen 90° / Bend 90°

formgespritzt, nach DIN EN ISO 15494

r = d

SDR 33	d	s	z	l <sub>e</sub>	VE <sup>1)</sup>
	110	3,4	120	10	20
	125	3,9	140	15	15
	140	4,3	150	10	10
	160	4,9	180	22	6
	180	5,5	200	20	5
	200	6,2	220	20	6
	225	6,9	250	20	5
	250	7,7	290	25	3
	280	8,6	290	25	3
	315	9,7	340	40	1
	355	10,9	340	40	1
	400	12,3	345	45	1
	450	13,8	445	45	1
	500	15,3	445	45	1

1) VE = Verpackungseinheit im Karton

Artikelgruppe **PP-R** 11 001...Artikelgruppe **PP-H** auf Anfrage

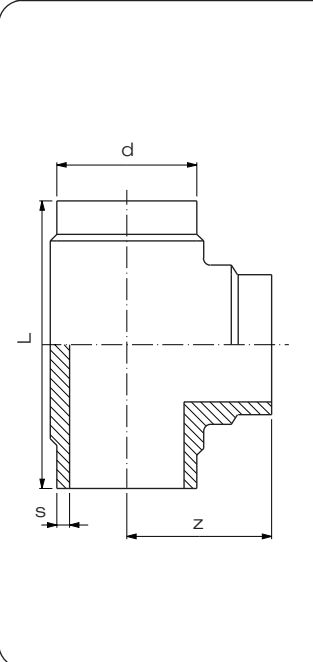
Art.-Nr.	€/Stück
0110 33	52,45
0125 33	68,05
0140 33	87,80
0160 33	107,00
0180 33	131,90
0200 33	161,80
0225 33	199,25
0250 33	258,80
0280 33	366,65
0315 33	396,70
0355 33	1.079,55
0400 33	1.509,30
0450 33	2.202,95
0500 33	3.071,25

Rabattgruppe  
PP 11

## T-Stücke / Tee

verstärkt, nach DIN EN ISO 15494

formgespritzt

SDR 11	d	s	L	z	VE <sup>1)</sup>
	20	1,9	68	34	160
	25	2,3	80	40	200
	32	2,9	90	45	120
	40	3,7	100	50	40
	50	4,6	120	60	50
	63	5,8	144	72	25
	75	6,8	152	75	20
	90	8,2	213	105	8
	110	10,0	253	122	13
	125	11,4	280	140	8
	140	12,7	305	152	6
	160	14,6	346	173	4
	180	16,4	372	186	4
	200	18,2	405	202	4
	225	20,5	445	222	3
	250	22,7	470	235	3
	280	25,4	540	270	1
	315	28,6	550	275	1
	355	32,2	690	345	1
	400	36,3	700	355	1
	450	40,9	700	450	1
	500	45,4	700	450	1

1) VE = Verpackungseinheit im Karton

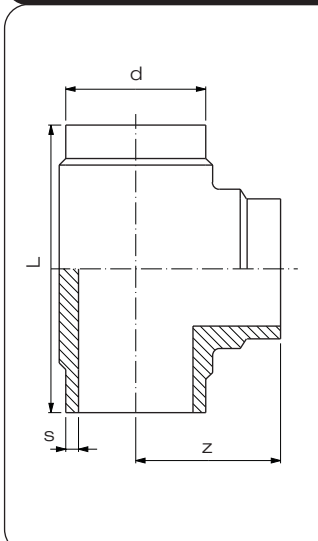
DIBt  
zugelassenerhältlich für PP  
d 32 - d 450  
auf AnfrageArtikelgruppe **PP-R** 11 006...Artikelgruppe **PP-H** auf Anfrage

Art.-Nr.	€/Stück
0020 11	7,20
0025 11	7,90
0032 11	8,60
0040 11	12,80
0050 11	16,95
0063 11	26,25
0075 11	50,45
0090 11	73,25
0110 11	106,95
0125 11	147,25
0140 11	184,80
0160 11	310,10
0180 11	398,55
0200 11	569,10
0225 11	676,05
0250 11	869,35
0280 11	1.172,00
0315 11	1.663,30
0355 11	2.347,85
0400 11	3.341,25
0450 11	5.021,95
0500 11	6.418,75

Rabattgruppe  
PP 11

## T-Stücke / Tee

verstärkt, nach DIN EN ISO 15494  
formgespritzt

SDR 17	d	s	L	z	VE <sup>1)</sup>
	63	3,8	145	72	30
	75	4,5	150	75	20
	90	5,4	214	107	8
	110	6,6	249	121	13
	125	7,4	280	140	8
	140	8,3	305	150	6
	160	9,5	346	173	4
	180	10,7	372	186	3
	200	11,9	405	203	4
	225	13,4	445	223	3
	250	14,8	470	235	3
	280	16,6	543	272	1
	315	18,7	550	270	1
	355	21,1	680	340	1
	400	23,7	705	353	1
	450	26,7	890	445	1
	500	29,7	890	445	1

1) VE = Verpackungseinheit im Karton

DIBt  
zugelassen



erhältlich für PP  
bis d 500  
auf Anfrage

Artikelgruppe **PP-R** 11 006...

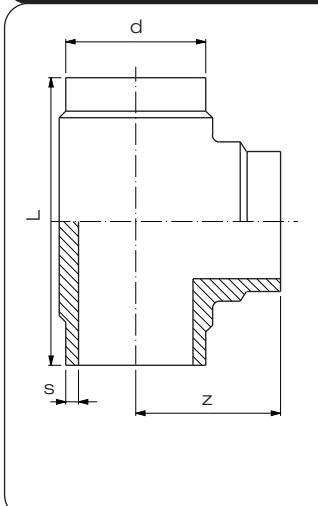
Artikelgruppe **PP-H** auf Anfrage

Art.-Nr.	€/Stück
0063 17	20,65
0075 17	39,90
0090 17	55,60
0110 17	91,30
0125 17	125,45
0140 17	148,05
0160 17	277,90
0180 17	339,90
0200 17	464,35
0225 17	545,00
0250 17	721,80
0280 17	823,70
0315 17	1.098,05
0355 17	1.666,35
0400 17	2.581,10
0450 17	3.886,50
0500 17	4.770,00

Rabattgruppe  
PP 11

## T-Stücke / Tee

verstärkt, nach DIN EN ISO 15494  
formgespritzt

SDR 33	d	s	L	z	VE <sup>1)</sup>
	110	3,4	223	109	13
	125	3,9	230	115	12
	140	4,3	253	125	6
	160	4,9	346	173	4
	180	5,5	372	186	2
	200	6,2	405	202	4
	225	6,9	440	220	3
	250	7,7	475	237	3
	280	8,6	540	270	1
	315	9,7	550	275	1
	355	10,9	684	342	1
	400	12,3	698	355	1
	450	13,8	900	450	1
	500	15,3	895	450	1

1) VE = Verpackungseinheit im Karton

Artikelgruppe **PP-R** 11 006...

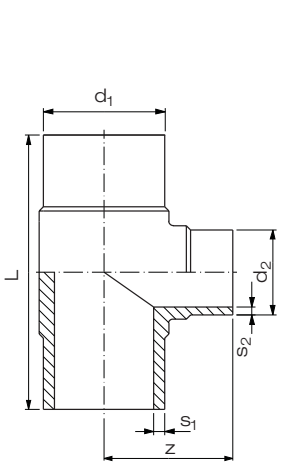
Artikelgruppe **PP-H** auf Anfrage

Art.-Nr.	€/Stück
0110 33	61,30
0125 33	83,05
0140 33	114,45
0160 33	137,00
0180 33	169,45
0200 33	209,65
0225 33	390,15
0250 33	569,10
0280 33	723,45
0315 33	912,05
0355 33	1.505,10
0400 33	2.206,10
0450 33	2.532,65
0500 33	3.146,05

Rabattgruppe  
PP 11

## T-Stücke / Tee

mit reduziertem Abgang, nach DIN EN ISO 15494  
verstärkt, formgespritzt

SDR 11	$d_1$	$d_2$	$s_1$	$s_2$	L	z	VE <sup>1)</sup>
	90	32	8,2	2,9	213	85	10
	90	50	8,2	4,6	213	90	10
	110	32	10,0	2,9	244	95	9
	110	50	10,0	4,6	244	103	9
	125	63	11,4	5,8	278	112	10
	140	63	12,7	5,8	305	120	7
	140	75	12,7	6,8	305	130	7
	140	90	12,7	8,2	305	130	7
	140	110	12,7	10,0	305	147	6
	160	125	14,6	11,4	335	158	5
	180	63	16,4	5,8	358	144	5
	180	75	16,4	6,8	352	148	5
	180	125	16,4	11,4	366	166	4
	225	125	20,5	11,4	456	178	4

1) VE = Verpackungseinheit im Karton

Artikelgruppe **PP-R** 11 016...

Artikelgruppe **PP-H** auf Anfrage

**DIBt**  
zugelassen

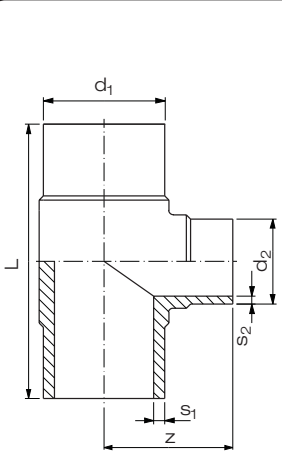
  
erhältlich für PP  
auf Anfrage

Art.-Nr.	€/Stück
9032 11	69,75
9050 11	71,25
1132 11	102,80
1150 11	104,85
1263 11	143,05
1463 11	177,90
1475 11	166,75
1490 11	180,80
1411 11	185,35
1612 11	307,85
1863 11	381,80
1875 11	382,80
1812 11	394,30
2212 11	661,60

Rabattgruppe  
PP 11

## T-Stücke / Tee

mit reduziertem Abgang, nach DIN EN ISO 15494  
verstärkt, formgespritzt

SDR 17	$d_1$	$d_2$	$s_1$	$s_2$	L	z	VE <sup>1)</sup>
	90 <sup>2)</sup>	50	5,4	3,0	214	93	10
	110 <sup>2)</sup>	32	6,6	2,0	244	95	9
	125 <sup>2)</sup>	63	7,4	3,8	271	112	10
	125 <sup>2)</sup>	90	7,4	5,4	270	124	8
	140	63	8,3	3,8	300	120	7
	140	75	8,3	4,5	300	130	7
	140	90	8,3	5,4	300	130	7
	140	110	8,3	6,6	310	139	6
	160	125	9,5	7,4	315	150	5
	180	63	10,7	3,8	358	134	5
	180	75	10,7	4,5	360	140	5
	180	110	10,7	6,6	353	160	4
	180	125	10,7	7,4	358	156	4
	200 <sup>2)</sup>	110	11,9	6,6	400	160	5
	200 <sup>2)</sup>	125	11,9	7,4	400	165	5
	225	125	13,4	7,4	445	180	5
	250 <sup>2)</sup>	110	14,8	6,6	445	197	3

1) VE = Verpackungseinheit im Karton  
2) Auslaufartikel

Artikelgruppe **PP-R** 11 016...

Artikelgruppe **PP-H** auf Anfrage

**DIBt**  
zugelassen

  
erhältlich für PP  
auf Anfrage

Art.-Nr.	€/Stück
9050 17	54,50
1132 17	87,55
1263 17	122,60
1290 17	114,90
1463 17	141,50
1475 17	143,00
1490 17	144,60
1411 17	147,90
1612 17	273,85
1863 17	325,20
1875 17	326,95
1811 17	305,85
1812 17	334,70
2011 17	453,30
2012 17	457,65
2212 17	531,10
2511 17	711,90

Rabattgruppe  
PP 11

## Vorschweißbunde / Stub flange

formgespritzt, nach DIN EN ISO 15494

Artikelgruppe

PP-R

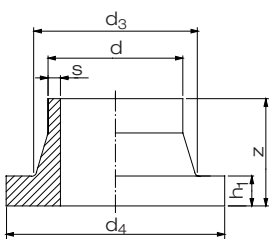
11 012...

Artikelgruppe

PP-H

auf Anfrage

SDR 11



d	s	z	h <sub>1</sub>	d <sub>3</sub>	d <sub>4</sub>	VE <sup>1)</sup>
20	1,9	52	7	27	45	160
25	2,3	50	9	33	58	200
32	2,9	50	10	40	68	40
40	3,7	50	11	50	78	50
50	4,6	50	12	61	88	80
63	5,8	50	14	75	102	60
75	6,8	50	16	89	122	40
90	8,2	80	17	105	138	20
110	10,0	80	18	125	158	40
125	11,4	80	25	132	158	30
140	12,7	92	25	155	188	28
160	14,6	92	25	175	212	20
180	16,4	93	30	183	212	18
200	18,2	115	32	232	268	8
225	20,5	113	32	235	268	7
250	22,7	132	35	285	320	5
280	25,4	128	35	291	320	5
315	28,6	136	35	335	370	4
355	32,2	155	40	373	430	8
400	36,3	155	46	427	482	2
450	40,9	120	60	514	585	2
500	45,4	175	60	530	585	2
560 <sup>2)</sup>	50,8	130	60	615	685	1
630 <sup>2)</sup>	57,2	120	60	642	685	1

DIBt  
zugelassen



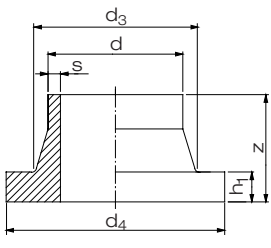
erhältlich für PP  
d 32 - d 450  
auf Anfrage

Art.-Nr.

€/Stück

0020 11	8,45
0025 11	8,55
0032 11	9,30
0040 11	10,95
0050 11	12,80
0063 11	15,55
0075 11	18,50
0090 11	25,50
0110 11	31,45
0125 11	38,05
0140 11	46,35
0160 11	58,20
0180 11	85,05
0200 11	108,65
0225 11	109,05
0250 11	183,85
0280 11	180,10
0315 11	235,70
0355 11	376,75
0400 11	740,35
0450 11	901,45
0500 11	1.098,05
0560 11	2.227,50
0630 11	2.457,10

SDR 17,6 / 17



d	s	z	h <sub>1</sub>	d <sub>3</sub>	d <sub>4</sub>	VE <sup>1)</sup>
63	3,8	50	14	75	102	60
75	4,5	50	16	89	122	40
90	5,4	80	17	105	138	20
110	6,6	80	18	125	158	40
125	7,4	84	18	132	158	30
140	8,3	92	18	155	188	28
160	9,5	92	18	175	212	20
180	10,7	92	20	183	212	18
200	11,9	110	24	232	268	7
225	13,4	113	24	235	268	7
250	14,8	132	25	285	320	5
280	16,6	128	25	291	320	5
315	18,7	136	25	335	370	4
355	21,1	150	30	373	430	8
400	23,7	155	33	427	482	2
450	26,7	170	46	514	585	2
500	29,7	175	46	530	585	4
560	33,2	180	50	615	685	1
630	37,4	180	50	642	685	1
710 <sup>2)</sup>	42,1	120	50	737	800	1
800 <sup>2)</sup>	47,0	120	52	840	905	1
900 <sup>2)</sup>	53,3	120	55	944	1005	1
1000 <sup>2)</sup>	59,3	140	60	1047	1110	1

DIBt  
zugelassen



erhältlich für PP  
bis d 500  
auf Anfrage

Art.-Nr.

€/Stück

0063 17	14,20
0075 17	16,85
0090 17	23,10
0110 17	29,20
0125 17	35,55
0140 17	40,55
0160 17	50,10
0180 17	72,50
0200 17	89,85
0225 17	101,35
0250 17	143,50
0280 17	158,60
0315 17	192,20
0355 17	328,20
0400 17	688,25
0450 17	812,25
0500 17	1.003,00
0560 17	1.200,45
0630 17	1.392,15
0710 17	2.507,40
0800 17	2.261,45
0900 17	3.231,10
1000 17	5.297,20

1) VE = Verpackungseinheit im Karton  
2) Formteil gedreht

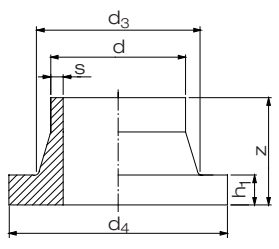
Rabattgruppe  
PP 11

## Vorschweißbunde / Stub flange

formgespritzt, nach DIN EN ISO 15494

Artikelgruppe **PP-R** 11 012...

Artikelgruppe **PP-H** auf Anfrage

SDR 33	d	s	z	h <sub>1</sub>	d <sub>3</sub>	d <sub>4</sub>	VE <sup>1)</sup>
	110	3,4	80	18	125	158	40
	125	3,9	80	18	132	158	30
	140	4,3	80	18	155	188	28
	160	4,9	80	18	175	212	20
	180	5,5	92	18	183	212	18
	200	6,2	113	18	232	268	8
	225	6,9	113	18	235	268	7
	250	7,7	132	20	285	320	5
	280	8,6	128	20	291	320	5
	315	9,7	136	20	335	370	4
	355	10,9	120	23	373	430	10
	400	12,3	120	26	427	482	6
	450	13,8	120	33	514	585	6
	500	15,3	120	33	530	585	3
	560	17,2	120	35	615	685	1
	630	19,3	120	35	642	685	1
	710 <sup>2)</sup>	21,8	120	35	737	800	1
	800 <sup>2)</sup>	24,5	120	36	840	905	1
	900 <sup>2)</sup>	27,6	120	40	944	1005	1
	1000 <sup>2)</sup>	30,6	140	42	1047	1110	1

1) VE = Verpackungseinheit im Karton

2) Formteil gedreht

Art.-Nr.	€/Stück
0110 33	29,20
0125 33	35,45
0140 33	40,50
0160 33	50,10
0180 33	72,50
0200 33	86,45
0225 33	97,15
0250 33	136,55
0280 33	146,65
0315 33	177,90
0355 33	299,15
0400 33	644,75
0450 33	757,20
0500 33	921,95
0560 33	960,30
0630 33	1.101,30
0710 33	3.043,90
0800 33	3.570,80
0900 33	3.999,50
1000 33	4.780,45

Rabattgruppe  
PP 11

## Armaturenband DIN / Chamfered stub flange

für Absperrklappen Typ 56 / 57 / 57 L / 75

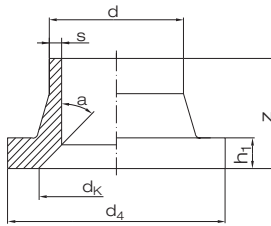
formgespritzt und ausgedreht, nach DIN EN ISO 15494

für den Einsatz mit anderen Absperrklappen, nehmen Sie bitte Kontakt mit unserer Anwendungstechnik auf

Artikelgruppe

PP-R

11 012...

SDR 11	d	s	z	$h_1$	$d_K$	$d_4$	a
	110	10	82	18	100	158	30°
	140	12,7	92	25	125	188	30°
	160	14,6	92	25	150	212	30°
	180	16,4	93	30	150	212	30°
	200	18,2	114	32	210	268	30°
	225	20,5	113	32	210	268	30°
	250	22,7	130	35	255	320	25°
	280	25,4	128	35	255	320	25°
	315	28,6	136	35	301	370	30°
	355	32,2	150	40	338	430	30°
	400	36,3	155	46	378	482	30°

Art.-Nr.

€/Stück

9110 11

31,45

9140 11

46,35

9160 11

58,20

9180 11

85,05

9200 11

97,70

9225 11

109,05

9250 11

165,40

9280 11

180,10

9315 11

212,20

9355 11

376,75

9400 11

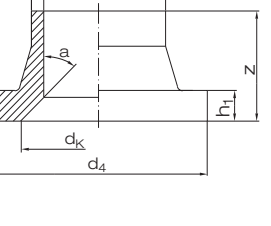
740,35

Rabattgruppe  
PP 11

Artikelgruppe

PP-R

11 975...

SDR 17	d	s	z	$h_1$	$d_K$	$d_4$	a
	160	9,1	92	18	150	268	30°
	200	11,4	110	24	210	268	30°
	250	14,2	132	25	255	320	30°
	315	17,9	136	25	301	370	30°
	355	20,1	150	30	338	430	30°
	400	22,7	155	33	378	482	30°
	500	28,3	170	46	480		30°
	630	35,7	180	50	602		30°

Art.-Nr.

€/Stück

0160 17

82,90

0200 17

129,35

0250 17

198,30

0315 17

262,25

0355 17

404,85

0400 17

852,60

0500 17

1.178,30

0630 17

1.589,30

Rabattgruppe  
PE 11

Hinweis:

Armaturenbande für Fremdfabrikate (Armaturenfabrikat bitte angeben) werden mit einem Aufschlag von 25 % auf den angegebenen Listenpreis berechnet.



## Losflansche Typ "VB" / Backing ring type "VB" nach DIN EN ISO 15494 für Vorschweißbunde

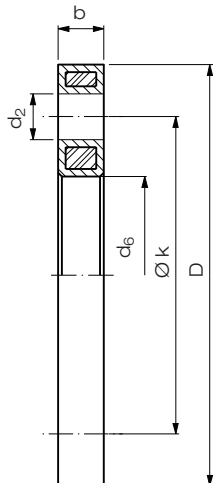
PP Schwarz oder Grau in PN 10, glasfaserverstärkt, mit Stahleinlage, Lochbild nach DIN EN 1092-1; Sonderflansche befinden sich im Kapitel "Flansche und Sonderteile"

Artikelgruppe **PP-G Grau** 11 014...

Artikelgruppe **PP-G Schwarz** 14 014...

### Lochbild PN 10

bis d 500 bis 16 bar einsetzbar,  
ab d 560 bis 10 bar einsetzbar



d	DN	D	d <sub>6</sub>	Lochbild			VE <sup>1)</sup>	VE <sup>2)</sup>
				k	d <sub>2</sub>	b		
20	15	95	28	65	4 x 14	12	75	2400
25	20	108	34	75	4 x 14	14	40	1280
32	25	115	42	85	4 x 14	16	32	1024
40	32	140	51	100	4 x 18	18	20	640
50	40	150	62	110	4 x 18	18	15	480
63	50	165	78	125	4 x 18	18	16	512
75	65	187	92	145	4 x 18	18	15	360
90	80	202	108	160	8 x 18	20	12	288
110	100	220	128	180	8 x 18	20	11	264
125	100	222	135	180	8 x 18	20	12	288
140	125	250	158	210	8 x 18	24	6	144
160	150	286	178	240	8 x 22	24	7	168
180	150	286	190	240	8 x 22	24	7	168
200	200	340	235	295	8 x 22	24	5	60
225	200	340	238	295	8 x 22	24	5	60
250	250	409	288	350	12 x 22	30	lose	86
280	250	409	294	350	12 x 22	30	lose	86
315	300	463	338	400	12 x 22	34	lose	51
355	350	515	376	460	16 x 22	42	lose	40
400	400	574	430	515	16 x 26	46	lose	24
450	500	678	517	620	20 x 26	45	lose	12
500	500	678	533	620	20 x 26	45	lose	12
560 <sup>3)</sup>	600	789	618	725	20 x 30	50	lose	10
630 <sup>3)</sup>	600	789	645	725	20 x 30	50	lose	11



Art.-Nr.	€/Stück
0020 11	33,25
0025 11	38,75
0032 11	44,80
0040 11	56,25
0050 11	67,00
0063 11	69,90
0075 11	75,40
0090 11	89,20
0110 11	91,35
0125 11	92,20
0140 11	139,70
0160 11	142,35
0180 11	156,00
0200 11	243,00
0225 11	244,80
0250 11	321,60
0280 11	321,60
0315 11	459,00
0355 11	889,95
0400 11	1.134,00
0450 11	2.007,40
0500 11	2.007,40
0560 11	2.722,45
0630 11	2.722,45

Auf Anfrage als Lüftungsflansche ohne Stahleinlage lieferbar.

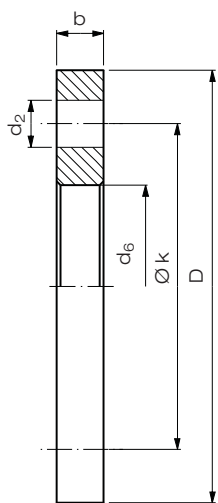
- 1) VE = Verpackungseinheit im Karton
- 2) VE = Verpackungseinheit pro Palette
- 3) nur in PP-G Schwarz

Rabattgruppe  
PP-G 28

Kunststoffbeschichtet in PN 10, Lochbild nach DIN EN 1092-1.

Artikelgruppe **kunststoffbeschichtet** 90 014...

### Lochbild PN 10



d	DN	D	d <sub>6</sub>	Lochbild		
				k	d <sub>2</sub>	b
710	700	895	742	840	24 x 30	50
800	800	1015	845	950	24 x 33	56
900	900	1115	949	1050	28 x 33	62
1000	1000	1230	1052	1160	28 x 36	70
1200	1200	1455	1255	1380	32 x 39	83
1400	1400	1675	1460	1590	36 x 42	90
1600	1600	1915	1665	1820	40 x 48	95
1800	1800	2115	1875	2020	44 x 48	100
2000	2000	2325	2085	2230	48 x 48	105
2250	2400	2760	2478	2650	56 x 56	110
2500	2600	2960	2680	2850	60 x 56	110

Art.-Nr.	€/Stück
0710 17	
0800 17	
0900 17	
1000 17	
1200 17	auf Anfrage
1400 17	auf Anfrage
1600 17	
1800 17	
2000 17	
2250 17	
2500 17	

Rabattgruppe  
objektbezogen

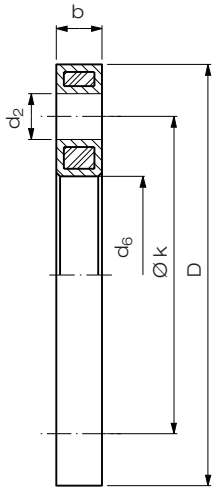
## Losflansche Typ "VB" / Backing ring type "VB" nach DIN EN ISO 15494 für Vorschweißbunde

PP Schwarz oder Grau in PN 10 oder PN 16, glasfaserverstärkt, mit Stahleinlage,  
Lochbild nach DIN EN 1092-1; Sonderflansche befinden sich im Kapitel "Flansche und  
Sonderteile"

Artikelgruppe **PP-G Grau** 11 014...

Artikelgruppe **PP-G Schwarz** 14 014...

Lochbild PN 16	Lochbild									
	d	DN	D	d <sub>6</sub>	k	d <sub>2</sub>	b	VE <sup>1)</sup>	VE <sup>2)</sup>	
bis d 400 bis 16 bar einsetzbar	20	15	95	28	65	4 x 14	12	75	2400	
	25	20	108	34	75	4 x 14	14	40	1280	
	32	25	115	42	85	4 x 14	16	30	1024	
	40	32	140	51	100	4 x 18	18	20	640	
	50	40	150	62	110	4 x 18	18	15	480	
	63	50	165	78	125	4 x 18	18	16	512	
	75	65	187	92	145	4 x 18	18	15	360	
	90	80	202	108	160	8 x 18	20	12	288	
	110	100	220	128	180	8 x 18	20	11	264	
	125	100	222	135	180	8 x 18	20	12	288	
	140	125	250	158	210	8 x 18	24	6	144	
	160	150	286	178	240	8 x 22	24	7	168	
	180	150	286	190	240	8 x 22	24	7	168	
	200 <sup>3)</sup>	200	340	235	295	12 x 22	24	5	60	
	225 <sup>3)</sup>	200	340	238	295	12 x 22	24	5	60	
	250 <sup>3)</sup>	250	409	288	355	12 x 26	30	lose	86	
	280 <sup>3)</sup>	250	409	294	355	12 x 26	30	lose	64	
	315 <sup>3)</sup>	300	463	338	410	12 x 26	34	lose	63	
	355 <sup>3)</sup>	350	515	376	470	16 x 26	42	lose	26	
	400 <sup>3)</sup>	400	574	430	525	16 x 30	46	lose	24	



Art.-Nr.	€/Stück
0020 11	33,25
0025 11	38,75
0032 11	44,80
0040 11	56,25
0050 11	67,00
0063 11	69,90
0075 11	75,40
0090 11	89,20
0110 11	91,35
0125 11	92,20
0140 11	139,70
0160 11	142,35
0180 11	156,00
1200 11	446,90
1225 11	446,90
1250 11	654,60
1280 11	654,60
1315 11	829,95
1355 11	1.510,60
1400 11	1.669,45

Auf Anfrage als Lüftungsflansche ohne Stahleinlage lieferbar.

- 1) VE = Verpackungseinheit im Karton
- 2) VE = Verpackungseinheit pro Palette
- 3) nur in PP-G Schwarz

Rabattgruppe  
PP-G 28

Kunststoffbeschichtet in PN 16, Lochbild nach DIN EN 1092-1.

Artikelgruppe **kunststoffbeschichtet** 90 014...

Lochbild PN 16	Lochbild						
	d	DN	D	d <sub>6</sub>	k	d <sub>2</sub>	b
	450	500	715	517	650	20 x 33	46
	500	500	715	533	650	20 x 33	46
	560	600	840	618	770	20 x 36	55
	630	600	840	645	770	20 x 36	55
	710	700	910	744	840	24 x 36	60
	800	800	1025	845	950	24 x 39	65
	900	900	1125	949	1050	28 x 39	70
	1000	1000	1255	1052	1170	28 x 42	75
	1200	1200	1485	1255	1390	32 x 48	80
	1400	1400	1685	1460	1590	36 x 48	85
	1600	1600	1930	1665	1820	40 x 56	90
	1800	1800	2115	1875	2020	44 x 56	100
	2000	2000	2325	2085	2230	48 x 62	105

Art.-Nr.	€/Stück
0450 11	
0500 11	
0560 11	
0630 11	
0710 11	
0800 11	
0900 11	auf Anfrage
1000 11	
1200 11	
1400 11	
1600 11	
1800 11	
2000 11	

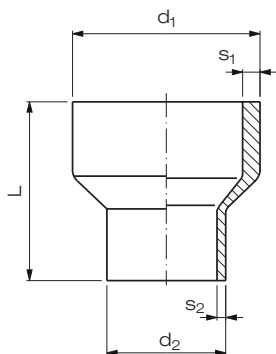
Rabattgruppe  
objektbezogen

## Reduktionen / Reducer concentric

zentrisch, formgespritzt, nach DIN EN ISO 15494

ab d 315 gedreht

SDR 11	d <sub>1</sub>	d <sub>2</sub>	s <sub>1</sub>	s <sub>2</sub>	L
	25	20	2,3	1,9	38
	32	20	2,9	1,9	38
	32	25	2,9	2,3	37
	40	20	3,7	1,9	43
	40	25	3,7	3,0	43
	40	32	3,7	2,9	37
	50	25	4,6	3,0	47
	50	32	4,6	2,9	41
	50	40	4,6	3,7	47
	63	32	5,8	2,9	55
	63	40	5,8	3,7	51
	63	50	5,8	4,6	57
	75	32	6,8	3,0	70
	75	40	6,8	3,7	70
	75	50	6,8	4,6	59
	75	63	6,8	5,8	57
	90	50	8,2	4,6	76
	90	63	8,2	5,8	65
	90	75	8,2	6,9	66
	110	50	10,0	4,6	90
	110	63	10,0	5,8	80
	110	75	10,0	6,9	85
	110	90	10,0	8,2	72
	125	63	11,4	5,8	100
	125	75	11,4	6,8	100
	125	90	11,4	8,2	90
	125	110	11,4	10,0	90
	140	75	12,8	6,9	110
	140	90	12,7	8,2	110
	140	110	12,7	10,0	100
	140	125	12,7	11,4	100
	160	90	14,6	8,2	115
	160	110	14,6	10,0	115
	160	125	14,6	11,4	110
	160	140	14,6	12,7	110
	180	90	16,4	8,2	157
	180	110	16,4	10,0	157
	180	125	16,4	11,4	122
	180	140	16,4	12,8	136
	180	160	16,4	14,6	122
	200	140	18,2	12,7	137
	200	160	18,2	14,6	130
	200	180	18,2	16,4	137
	225	140	20,5	12,8	162
	225	160	20,5	14,6	136
	225	180	20,5	16,4	162
	225	200	20,5	18,2	162
	250	160	22,8	14,6	149
	250	180	22,8	16,4	177
	250	200	22,8	18,2	144
	250	225	22,8	20,5	144



erhältlich für PP  
d 32 - d 450  
auf Anfrage

Artikelgruppe **PP-R** 11 941...

Artikelgruppe **PP-H** auf Anfrage

**PE, PP**  
Art.-Nr.

€/Stück

2520 11	9,35
3220 11	11,05
3225 11	11,05
4020 11	12,70
4025 11	12,70
4032 11	12,70
5025 11	13,30
5032 11	13,30
5040 11	13,30
6332 11	15,40
6340 11	15,40
6350 11	15,40
7532 11	19,90
7540 11	19,90
7550 11	19,90
7563 11	19,90
9050 11	21,25
9063 11	21,25
9075 11	21,25
1150 11	26,35
1163 11	26,35
1175 11	26,35
1190 11	26,35
1263 11	33,70
1275 11	33,70
1290 11	33,70
1211 11	33,70
1475 11	41,05
1490 11	41,05
1411 11	41,05
1412 11	41,05
1690 11	47,60
1611 11	47,60
1612 11	47,60
1614 11	47,60
1890 11	71,30
1811 11	71,30
1812 11	67,65
1814 11	64,95
1816 11	64,95
2014 11	206,35
2016 11	160,05
2018 11	142,60
2214 11	238,65
2216 11	204,55
2218 11	195,15
2220 11	172,40
2516 11	273,65
2518 11	253,10
2521 11	232,70
2522 11	221,15

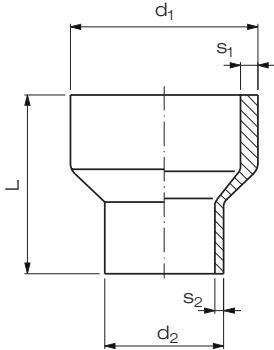
Rabattgruppe  
PP 11

## Reduktionen / Reducer concentric

zentrisch, formgespritzt, nach DIN EN ISO 15494

ab d 315 gedreht

SDR 11	$d_1^{2)}$	$d_2^{2)}$	$s_1$	$s_2$	L
	280	180	25,5	16,4	200
	280	200	25,4	18,2	202
	280	225	25,4	20,5	202
	280	250	25,4	22,7	165
	315	200	28,7	18,2	196
	315	225	28,7	20,5	207
	315	250	28,7	22,7	190
	315	280	28,7	25,5	227
	355	225	32,3	20,5	140
	355	250	32,3	22,8	130
	355	280	32,3	25,5	120
	355	315	32,3	28,7	110
	400	225	36,4	20,5	160
	400	250	36,4	22,8	150
	400	280	36,4	25,5	140
	400	315	36,4	28,7	120
	400	355	36,4	32,3	110
	450	280	41,0	25,5	160
	450	315	41,0	28,7	140
	450	355	41,0	32,3	130
	450	400	41,0	36,4	120
	500	315	45,5	28,7	170
	500	355	45,5	32,3	150
	500	400	45,5	36,4	140
	500	450	45,5	41,0	120
	560	355	51,0	32,3	180
	560	400	51,0	36,4	160
	560	450	51,0	41,0	140
	560	500	51,0	45,5	130
	630	400	57,3	36,4	190
	630	450	57,3	41,0	170
	630	500	57,3	45,5	150
	630	560	57,3	51,0	130



2) bis  $d_1 / d_2 = 1000 / 900$  auf Anfrage



erhältlich für PP  
d 32 - d 450  
auf Anfrage

Artikelgruppe **PP-R** 11 941...

Artikelgruppe **PP-H** auf Anfrage

Art.-Nr.	€/Stück
2818 11	348,05
2820 11	304,25
2822 11	284,70
2825 11	273,25
3120 11	388,60
3122 11	330,30
3125 11	313,00
3128 11	307,25
3522 11	530,50
3525 11	508,50
3528 11	472,75
3531 11	458,15
4022 11	2.055,05
4026 11	1.735,05
4028 11	1.489,20
4031 11	1.412,60
4035 11	1.009,05
4528 11	2.129,15
4531 11	1.890,30
4535 11	1.656,45
4540 11	1.355,60
5031 11	2.598,10
5035 11	2.486,20
5041 11	2.076,70
5045 11	1.881,50
5635 11	4.520,75
5640 11	3.250,10
5645 11	1.980,15
5650 11	1.691,25
6341 11	3.968,50
6345 11	3.317,65
6351 11	2.468,30
6356 11	2.024,40

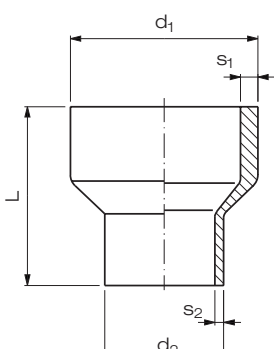
Rabattgruppe  
PP 11

## Reduktionen / Reducer concentric

zentrisch, formgespritzt, nach DIN EN ISO 15494

ab d 315 gedreht

SDR 17,6 / 17	$d_1^{2)}$	$d_2^{2)}$	$s_1$	$s_2$	L
	50	25	2,9	2,0	50
	50 <sup>1)</sup>	32	2,9	2,0	50
	50 <sup>1)</sup>	40	2,9	2,3	50
	63	32	3,6	2,0	60
	63	40	3,6	2,3	60
	63	50	3,6	2,9	60
	75	32	4,3	2,0	70
	75	40	4,3	2,3	70
	75	50	4,3	2,9	70
	75	63	4,5	3,8	57
	90	50	5,1	2,9	80
	90	63	5,4	3,8	65
	90	75	5,4	4,5	66
	110	50	6,3	2,9	90



1) Auslaufartikel

2) bis  $d_1 / d_2 = 1000 / 900$  auf Anfrage



erhältlich für PP  
bis d 500  
auf Anfrage

Artikelgruppe **PP-R** 11 941...

Artikelgruppe **PP-H** auf Anfrage

Art.-Nr.	€/Stück
5025 17	13,30
5032 17	13,30
5040 17	13,30
6332 17	15,40
6340 17	15,40
6350 17	15,40
7532 17	19,90
7540 17	19,90
7550 17	19,90
7563 17	19,90
9050 17	26,50
9063 17	21,25
9075 17	21,25
1150 17	26,35

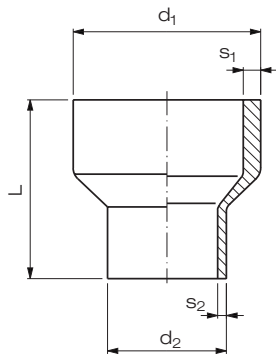
Rabattgruppe  
PP 11

## Reduktionen / Reducer concentric

zentrisch, formgespritzt, nach DIN EN ISO 15494

ab d 315 gedreht

SDR 17,6 / 17

 $d_1^{(2)}$   $d_2^{(2)}$   $s_1$   $s_2$  L


110	63	6,6	3,8	80
110	75	6,6	4,5	85
110	90	6,6	5,4	72
125	63	7,4	3,8	100
125	75	7,4	4,5	100
125	90	7,4	5,4	90
125	110	7,4	6,6	90
140	75	8,3	4,5	110
140	90	8,3	5,4	110
140	110	8,3	6,6	100
140	125	8,3	7,4	110
160	90	9,5	5,4	115
160	110	9,5	6,6	115
160	125	9,5	7,4	110
160	140	9,5	8,3	118
180	90	10,7	5,4	157
180	110	10,7	6,6	157
180	125	10,7	7,4	122
180	140	10,7	8,3	136
180	160	10,7	9,5	122
200	140	11,9	8,3	137
200	160	11,9	9,5	128
200	180	11,9	10,7	137
225	140	13,4	8,3	162
225	160	13,4	9,5	136
225	180	13,4	10,7	162
225	200	13,4	11,9	162
250	160	14,8	9,5	149
250	180	14,8	10,7	177
250	200	14,8	11,9	144
250	225	14,8	13,4	144
280	180	15,9	10,2	200
280	200	16,6	11,9	202
280	225	16,6	13,4	202
280	250	16,6	14,8	165
315	200	18,7	11,9	196
315	225	18,7	13,4	207
315	250	18,7	14,8	190
315	280	18,7	16,6	227
355	225	20,1	12,8	140
355	250	20,1	14,2	130
355	280	20,1	15,9	120
355	315	20,1	17,9	110
400	225	22,7	12,8	160
400	250	22,7	14,2	150
400	280	22,7	15,9	140
400	315	22,7	17,9	120
400	355	22,7	20,1	110
450	315	25,5	17,9	140
450	355	26,7	21,1	130
450	400	25,5	22,7	120
500	315	28,3	17,9	170
500	355	28,3	20,1	150
500	400	28,3	22,7	140
500	450	28,3	25,5	120

erhältlich für PP  
bis d 500  
auf AnfrageArtikelgruppe **PP-R** 11 941...Artikelgruppe **PP-H** auf Anfrage

Art.-Nr.

€/Stück

1163 17	26,35
1175 17	26,35
1190 17	26,35
1263 17	33,70
1275 17	33,70
1290 17	33,70
1211 17	33,70
1475 17	41,05
1490 17	41,05
1411 17	41,05
1412 17	41,05
1690 17	47,60
1611 17	47,60
1612 17	47,60
1614 17	47,60
1890 17	71,30
1811 17	71,30
1812 17	67,65
1814 17	64,95
1816 17	64,95
2014 17	206,35
2016 17	160,05
2018 17	142,60
2214 17	233,60
2216 17	200,55
2218 17	190,55
2220 17	168,00
2516 17	266,15
2518 17	247,00
2521 17	226,85
2522 17	215,70
2818 17	324,85
2820 17	296,35
2822 17	277,25
2825 17	266,15
3120 17	382,40
3122 17	321,70
3125 17	304,90
3128 17	285,90
3522 17	547,30
3525 17	496,30
3528 17	460,95
3531 17	446,45
4022 17	2.013,95
4026 17	1.890,00
4028 17	1.489,20
4031 17	1.240,85
4035 17	830,95
4531 17	1.890,30
4535 17	1.567,35
4540 17	1.061,85
5031 17	2.598,10
5035 17	2.270,95
5041 17	1.927,60
5045 17	1.716,75

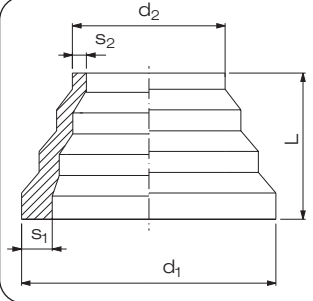
Andere Nennweiten und SDR-Klassen auf Anfrage

2) bis  $d_1 / d_2 = 1000 / 900$  auf AnfrageRabattgruppe  
PP 11

## Reduktionen / Reducer concentric

zentrisch, nach DIN EN ISO 15494

formgespritzt, stufenweise abgesetzt

SDR 11	$d_1$	$d_2$	$s_1$	$s_2$	L	VE <sup>1)</sup>
	63	16	5,8	1,8	97	200
	75	32	6,8	2,9	71	140
	110	63	10,0	5,8	62	30
	125	75	11,4	6,8	72	20
	160	110	14,6	10,0	83	8
	225	160	20,5	14,6	90	15
	315	225	28,6	20,5	130	5
	450	315	40,9	28,6	180	3

1) VE = Verpackungseinheit im Karton

DIBt  
zugelassen



erhältlich für PP  
bis d 450  
auf Anfrage

Artikelgruppe

PP-R

11 007...

Artikelgruppe

PP-H

auf Anfrage

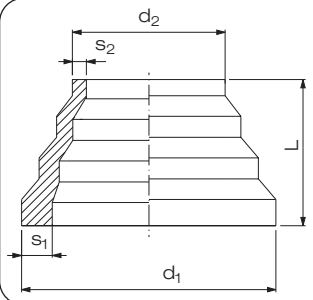
Art.-Nr.	€/Stück
6316 11	14,80
7532 11	23,50
1163 11	30,75
1275 11	34,80
1611 11	109,65
2216 11	289,60
3122 11	325,40
4531 11	1.153,20

Rabattgruppe  
PP 11

## Reduktionen / Reducer concentric

zentrisch, nach DIN EN ISO 15494

formgespritzt, stufenweise abgesetzt

SDR 17	$d_1$	$d_2$	$s_1$	$s_2$	L	VE <sup>1)</sup>
	75	32	4,3	1,9	71	50
	110	63	6,6	3,8	62	40
	125	75	7,1	4,3	72	24
	160	110	9,1	6,3	84	10
	225	160	12,8	9,1	90	18
	315	225	17,9	12,8	132	6
	450	315	25,5	17,9	180	4
	630	450	35,7	25,5	188	7

1) VE = Verpackungseinheit im Karton

DIBt  
zugelassen



erhältlich für PP  
bis d 500  
auf Anfrage

Artikelgruppe

PP-R

11 007...

Artikelgruppe

PP-H

auf Anfrage

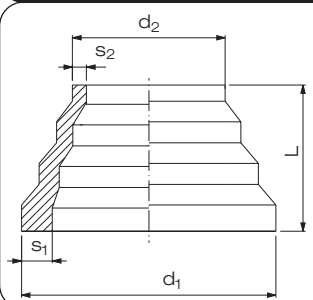
Art.-Nr.	€/Stück
7532 17	22,30
1163 17	29,85
1275 17	32,55
1611 17	102,80
2216 17	268,50
3122 17	304,00
4531 17	1.036,40
6345 17	1.563,45

Rabattgruppe  
PP 11

## Reduktionen / Reducer concentric

zentrisch, nach DIN EN ISO 15494

formgespritzt, stufenweise abgesetzt

SDR 33	$d_1$	$d_2$	$s_1$	$s_2$	L	VE <sup>1)</sup>
	110	63	3,4	2,0	97	50
	125	75	3,9	2,3	72	30
	160	110	4,9	3,4	83	18
	225	160	6,9	4,9	90	12
	315	225	9,7	6,9	130	10
	450	315	13,8	9,7	180	6
	630	450	19,3	13,8	188	7

1) VE = Verpackungseinheit im Karton

Artikelgruppe

PP-R

11 007...

Artikelgruppe

PP-H

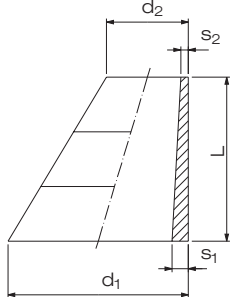
auf Anfrage

Art.-Nr.	€/Stück
1163 33	27,50
1275 33	31,05
1611 33	95,05
2216 33	239,05
3122 33	275,80
4531 33	936,05
6345 33	1.160,40

Rabattgruppe  
PP 11

## Reduktionen / Reducer excentric

exzentrisch, formgespritzt, nach DIN EN ISO 15494

SDR 33	$d_1$	$d_2$	$s_1$	$s_2$	L	VE <sup>1)</sup>
	160 <sup>2)</sup>	110	5,0	3,5	90	18
	250 <sup>2)</sup>	160	7,8	5,0	155	18

1) VE = Verpackungseinheit im Karton

2) Auslaufartikel

Artikelgruppe **PP-R** 11 005...

Artikelgruppe **PP-H** auf Anfrage

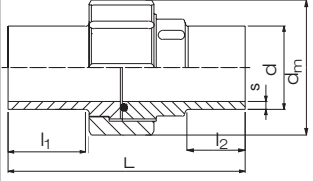
Art.-Nr.	€/Stück
1611 33	117,40
2516 33	261,40

Rabattgruppe  
PP 11

## Verschraubungen Typ 24 / Union type 24

formgespritzt, nach DIN EN ISO 15494

Dichtung aus FKM

SDR 11 / 10 bar <sup>2)</sup>	d	s	d <sub>m</sub>	L	l <sub>1</sub>	l <sub>2</sub>	VE <sup>1)</sup>
 <p>Rohrgewinde nach ISO 228</p>	20	1,9	47	107	38	24	80
	25	2,3	57	112	39	24	60
	32	2,9	64	119	39	25	40
	40	3,7	78	125	42	25	20
	50	4,6	89	130	44	25	15
	63	5,8	110	136	44	25	10
	75 <sup>3)</sup>	6,8	130	132	37	28	8
	90 <sup>3)</sup>	8,2	130	133	57	36	8

- 1) VE = Verpackungseinheit im Karton
- 2) geprüft mit Wasser 20°C bei konstanten Betriebsbedingungen
- 3) Überwurfmutter aus PVDF

Artikelgruppe **PP-R** 11 024...

Artikelgruppe **PP-H** auf Anfrage

**DIBt**  
zugelassen

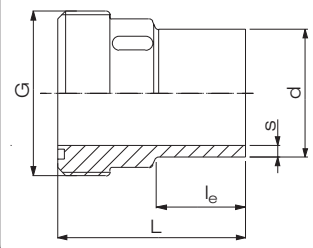
  
erhältlich für PP  
auf Anfrage

Art.-Nr.	€/Stück
0120 11	37,05
0125 11	40,25
0132 11	55,75
0140 11	78,10
0150 11	95,35
0163 11	129,60
0175 11	175,25
0190 11	201,30

Rabattgruppe  
PP 11

## Einschraubteil Typ 24 / Screw-thread part type 24

formgespritzt, nach DIN EN ISO 15494

SDR 11	d	s	G	L	l <sub>e</sub>	VE <sup>1)</sup>
 <p>Rohrgewinde nach ISO 228</p>	20	1,9	1"	54	24	100
	25	2,3	1 1/4"	57	24	60
	32	2,9	1 1/2"	60	25	30
	40	3,7	2"	63	25	20
	50	4,6	2 1/4"	66	25	20
	63	5,8	2 3/4"	69	25	10
	75	6,8	S <sup>2)</sup> 107,5 x 3,6	66	28	10
	90	8,2	S <sup>2)</sup> 107,5 x 3,6	67	36	10

- 1) VE = Verpackungseinheit im Karton
- 2) Sägewinde nach DIN 513

Artikelgruppe **PP-R** 11 024...

Artikelgruppe **PP-H** auf Anfrage

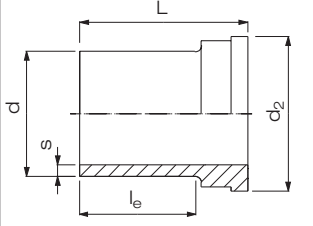
  
erhältlich für PP  
auf Anfrage

Art.-Nr.	€/Stück
3020 11	31,90
3025 11	37,05
3032 11	42,45
3040 11	71,35
3050 11	83,35
3063 11	128,75
3075 11	145,90
3090 11	170,65

Rabattgruppe  
PP 11

## Einlegeteil Typ 24 / Counter part type 24

formgespritzt, nach DIN EN ISO 15494

SDR 11	d	s	l <sub>e</sub>	d <sub>2</sub>	L	VE <sup>1)</sup>
	20	1,9	38	30	54	200
	25	2,3	39	39	57	60
	32	2,9	39	45	60	50
	40	3,7	42	56	63	40
	50	4,6	44	62	66	20
	63	5,8	44	78	69	10
	75	6,8	37	101	66	10
	90	8,2	57	101	67	10

- 1) VE = Verpackungseinheit im Karton

Artikelgruppe **PP-R** 11 024...

Artikelgruppe **PP-H** auf Anfrage

  
erhältlich für PP  
auf Anfrage

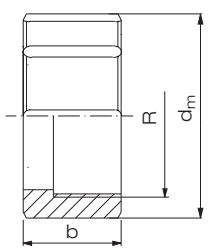
Art.-Nr.	€/Stück
2020 11	15,50
2025 11	18,65
2032 11	27,15
2040 11	30,40
2050 11	51,55
2063 11	52,35
2075 11	66,30
2090 11	87,15

Rabattgruppe  
PP 11



## Überwurfmutter Typ 24 / Union nut

formgespritzt, nach DIN EN ISO 15494

SDR 11	d	b	R	d <sub>m</sub>	VE <sup>1)</sup>
Rohrgewinde nach ISO 228 	20 <sup>3)</sup>	24	1"	47	100
	25 <sup>3)</sup>	26	1 1/4"	57	60
	32 <sup>3)</sup>	30	1 1/2"	64	50
	40 <sup>3)</sup>	31	2"	78	30
	50 <sup>3)</sup>	35	2 1/4"	89	20
	63 <sup>3)</sup>	39	2 3/4"	109	10
	75/90 <sup>4)</sup>	40	S <sup>2)</sup> 107,5 x 3,6		130

1) VE = Verpackungseinheit im Karton

2) Sägewinde nach DIN 513

3) in PP

4) in PVDF

Artikelgruppe **PP-GFK Grau** 11 024...

Artikelgruppe **PVDF** 33 024...



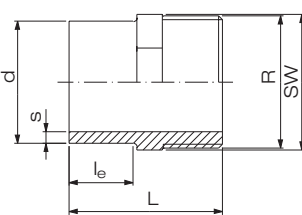
Art.-Nr.	€/Stück
4020 11	22,00
4025 11	31,05
4032 11	37,40
4040 11	37,60
4050 11	50,25
4063 11	61,65
4175 11	230,40

Rabattgruppe  
PP 11

## Adapter mit Außengewinde / Adaptor with male thread

formgespritzt, nach DIN EN ISO 15494

Betriebsdruck 8 bar <sup>2)</sup>

SDR 11	d	s	R <sup>3)</sup>	SW	L	l <sub>e</sub>	VE <sup>1)</sup>
	20	1,9	1/2"	22	46	23	400
	25	2,3	3/4"	27	51	26	200
	32	2,9	1"	36	61	28	300
	40	3,7	1 1/4"	46	66	29	160
	50	4,6	1 1/2"	55	74	32	100
	63	5,8	2"	65	80	35	30

1) VE = Verpackungseinheit im Karton

2) Gilt für Wasser 20°C bei konstanten Betriebsbedingungen.

3) Auch mit NPT-Gewinde lieferbar

Artikelgruppe **PP-R** 11 033...

Artikelgruppe **PP-H** auf Anfrage



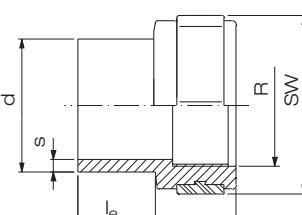
NPT-Gew. Art.-Nr.	R-Gew. Art.-Nr.	€/Stück
2021 11	2020 11	15,50
2526 11	2525 11	18,65
3233 11	3232 11	23,45
4041 11	4040 11	26,30
5051 11	5050 11	44,55
6364 11	6363 11	52,35

Rabattgruppe  
PP 11

## Adapter mit Innengewinde / Adaptor with female thread

formgespritzt, nach DIN EN ISO 15494

Betriebsdruck 8 bar <sup>2)</sup>

SDR 11	d	s	R <sup>3)</sup>	SW	L	l <sub>e</sub>	VE <sup>1)</sup>
	20	1,9	1/2"	32	45	21	700
	25	2,3	3/4"	41	50	24	300
	32	2,9	1"	46	58	30	250
	40	3,7	1 1/4"	55	62	30	140
	50	4,6	1 1/2"	70	68	34	30
	63	5,8	2"	85	75	36	20

1) VE = Verpackungseinheit im Karton

2) Gilt für Wasser 20°C bei konstanten Betriebsbedingungen.

3) Auch mit NPT-Gewinde lieferbar

Artikelgruppe **PP-R** 11 032...

Artikelgruppe **PP-H** auf Anfrage

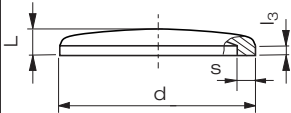


NPT-Gew. Art.-Nr.	R-Gew. Art.-Nr.	€/Stück
2021 11	2020 11	19,60
2526 11	2525 11	22,30
3233 11	3232 11	28,75
4041 11	4040 11	32,45
5051 11	5050 11	50,25
6364 11	6363 11	57,35

Rabattgruppe  
PP 11

## Endkappe / End cap

formgespritzt, nach DIN EN ISO 15494

SDR 11	d	s	$l_3$	L	VE <sup>1)</sup>
	355	32,2	63	124	2
	400	36,3	67	136	2
	450	40,9	63	145	2
	500	45,4	65	160	2

1) VE = Verpackungseinheit im Karton

**DIBt**  
zugelassen



erhältlich für PP  
auf Anfrage

Artikelgruppe

PP-R

11 004...

Art.-Nr.

€/Stück

0355 11

820,75

0400 11

1.124,95

0450 11

1.561,40

0500 11

1.958,20

Rabattgruppe  
PP 11

**MULTI-Bögen 90° / MULTI bend 90°**

formgespritzt, nach DIN EN ISO 15494

mit langen Schweißenden,  $r \approx d$ 

SDR 11	d	s	z	VE <sup>1)</sup>
	20	2,0	60,0	200
	25	2,3	68,5	120
	32	2,9	79,0	50
	40	3,7	92,5	30
	50	4,6	108,5	40
	63	5,8	129,5	20
	75	6,8	150,0	14
	90	8,2	168,0	8
	110	10,0	192,0	14
	125	11,4	218,0	8
	140	12,7	241,0	5
	160	14,6	261,0	4
	180	16,4	290,5	5
	200	18,2	318,5	3
	225	20,5	353,0	2
	250	22,7	389,0	2
	280	25,4	429,0	1
	315	28,6	475,0	1

1) VE = Verpackungseinheit

DIBt  
zugelassenerhältlich für PP  
d 32 - d 225  
auf Anfrage

Artikelgruppe

PP-R

11 068...

Art.-Nr.

€/Stück

0020 11  
0025 11  
0032 11  
0040 11  
0050 11  
0063 11  
0075 11  
0090 11  
0110 11  
0125 11  
0140 11  
0160 11  
0180 11  
0200 11  
0225 11  
0250 11  
0280 11  
0315 11

8,80  
9,25  
9,40  
12,00  
15,00  
21,25  
29,10  
41,90  
79,20  
111,35  
148,35  
180,90  
214,00  
318,75  
441,25  
777,40  
1.123,35  
1.395,85

Rabattgruppe  
PP 11**MULTI-Bögen 90° / MULTI bend 90°**

formgespritzt, nach DIN EN ISO 15494

mit langen Schweißenden,  $r \approx d$ 

SDR 17	d	s	z	VE <sup>1)</sup>
	63	3,8	129,5	20
	75	4,5	150,0	14
	90	5,4	168,0	8
	110	6,6	192,0	14
	125	7,4	218,0	8
	140	8,3	241,0	5
	160	9,5	261,0	4
	180	10,7	290,5	5
	200	11,9	318,5	3
	225	13,4	353,0	2
	250	14,8	389,0	2
	280	16,64	29,0	1
	315	18,74	75,0	1

1) VE = Verpackungseinheit

DIBt  
zugelassenerhältlich für PP  
d 63 - d 225  
auf Anfrage

Artikelgruppe

PP-R

11 068...

Art.-Nr.

€/Stück

0063 17  
0075 17  
0090 17  
0110 17  
0125 17  
0140 17  
0160 17  
0180 17  
0200 17  
0225 17  
0250 17  
0280 17  
0315 17

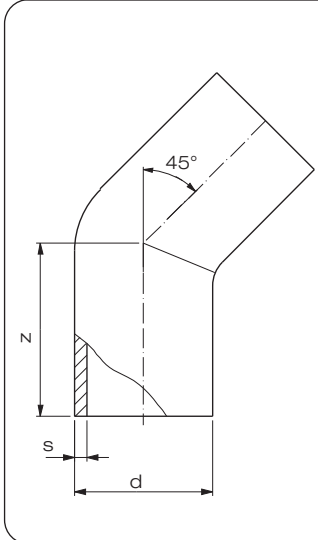
19,60  
28,45  
36,95  
77,25  
97,90  
141,85  
156,50  
193,35  
239,20  
294,60  
655,30  
954,70  
1.192,65

Rabattgruppe  
PP 11

## Winkel 45° / Elbow 45°

formgespritzt, nach DIN EN ISO 15494  
mit langen Schweißenden

SDR 11	d	s	z	VE <sup>1)</sup>
	20	1,9	44	200
	25	2,3	48	140
	32	3,0	57	35
	40	3,7	63	25
	50	4,6	70	15
	63	5,8	80	8
	75	6,8	90	12
	90	8,2	104	6
	110	10,0	108	4
	125	11,4	133	6
	140	12,7	136	2
	160	14,6	157	6
	180	16,4	177	2
	200	18,2	171	2
	225	20,5	183	1
	250	22,7	217	3
	280	25,4	238	3
	315	28,6	256	1



1) VE = Verpackungseinheit

DIBt  
zugelassen



erhältlich für PP  
d 32 - d 315  
auf Anfrage

Artikelgruppe

PP-R

11 060...

Art.-Nr.	€/Stück
0020 11	13,15
0025 11	14,15
0032 11	16,85
0040 11	21,05
0050 11	23,70
0063 11	42,00
0075 11	56,35
0090 11	63,20
0110 11	102,40
0125 11	147,55
0140 11	164,80
0160 11	215,95
0180 11	244,70
0200 11	333,40
0225 11	396,65
0250 11	720,90
0280 11	1.087,15
0315 11	1.319,80

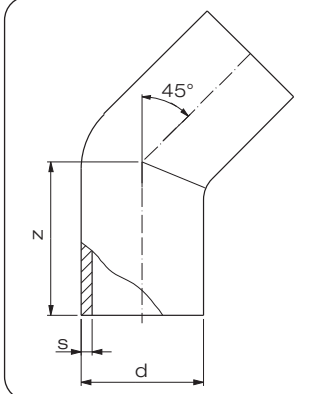
Rabattgruppe  
PP

11

## Winkel 45° / Elbow 45°

formgespritzt, nach DIN EN ISO 15494  
mit langen Schweißenden

SDR 17	d	s	z	VE <sup>1)</sup>
	63	3,8	80	8
	75	4,5	90	12
	90	5,4	101	6
	110	6,6	108	4
	125	7,4	131	3
	140	8,3	137	2
	160	9,5	157	6
	180	10,7	179	2
	200	11,9	170	2
	225	13,4	184	1
	250	14,8	217	3
	280	16,6	232	3
	315	18,7	251	1



1) VE = Verpackungseinheit

DIBt  
zugelassen



erhältlich für PP  
auf Anfrage

Artikelgruppe

PP-R

11 060...

Art.-Nr.	€/Stück
0063 17	37,60
0075 17	50,80
0090 17	56,55
0110 17	91,60
0125 17	133,05
0140 17	163,10
0160 17	194,25
0180 17	218,45
0200 17	298,40
0225 17	356,90
0250 17	620,20
0280 17	952,90
0315 17	1.185,65

Rabattgruppe  
PP

11

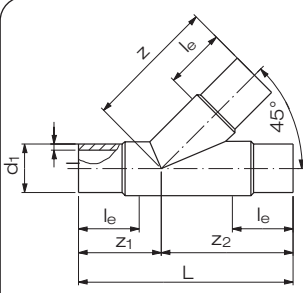
## Abzweig 45° / Branch 45°

formgespritzt, nach DIN EN ISO 15494,  
aus PP, mit langen Schweißenden

Artikelgruppe

PP-R

11 036...

SDR 11	d	s	L	l <sub>e</sub>	Z	z <sub>1</sub>	z <sub>2</sub>
	32	3,0	195	45	131	65	130
	40	3,7	208	50	137	72	136
	50	4,6	224	56	144	81	143
	63	5,8	262	64	173	93	169
	75	6,8	294	71	191	103	191
	90	8,2	351	82	230	122	229
	110	10,0	382	84	253	131	251
	125	11,4	431	92	299	140	300
	140	12,7	464	94	316	150	314
	160	14,6	526	100	362	166	360
	180	16,4	562	107	385	179	383
	200	18,2	605	114	416	206	399
	225	20,5	673	122	485	220	453

Art.-Nr.

€/Stück

0032 11	60,65
0040 11	75,20
0050 11	99,65
0063 11	137,35
0075 11	227,75
0090 11	323,95
0110 11	474,25
0125 11	650,90
0140 11	1.045,95
0160 11	1.357,20
0180 11	1.780,85
0200 11	2.551,40
0225 11	3.032,15

Rabattgruppe  
PP 11

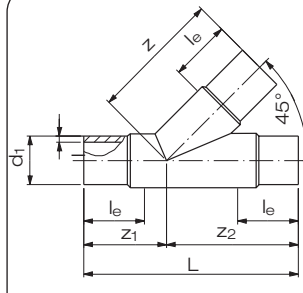
## Abzweig 45° / Branch 45°

formgespritzt, nach DIN EN ISO 15494,  
aus PP, mit langen Schweißenden

Artikelgruppe

PP-R

11 036...

SDR 17	d	s	L	l <sub>e</sub>	Z	z <sub>1</sub>	z <sub>2</sub>
	63	3,8	262	64	170	93	169
	75	4,5	294	71	191	103	191
	90	5,4	354	82	230	122	232
	110	6,6	380	84	248	131	249
	125	7,4	440	93	298	140	300
	140	8,3	464	94	316	150	314
	160	9,5	521	98	360	166	355
	180	10,7	557	105	380	179	378
	200	11,9	598	113	407	191	407
	225	13,4	670	120	464	206	404

Art.-Nr.

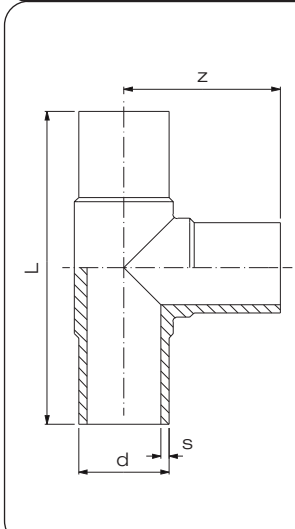
€/Stück

0063 17	124,30
0075 17	202,25
0090 17	290,80
0110 17	426,75
0125 17	585,60
0140 17	941,05
0160 17	1.221,65
0180 17	1.602,70
0200 17	2.295,10
0225 17	2.727,95

Rabattgruppe  
PP 11

## T-Stücke / Tee

formgespritzt, nach DIN EN ISO 15494  
mit langen Schweißenden

SDR 11	d	s	L	z	VE <sup>1)</sup>
	20	1,9	109	57	40
	25	2,3	117	59	30
	32	3,0	144	71	15
	40	3,7	168	84	12
	50	4,6	189	95	8
	63	5,8	229	115	8
	75	6,8	260	131	5
	90	8,2	290	145	10
	110	10,0	320	160	5
	125	11,4	356	175	3
	140	12,7	380	190	2
	160	14,6	408	208	2
	180	16,4	528	253	1
	200	18,2	500	250	1
	225	20,5	620	310	1
	250	22,7	630	315	1
	280	25,4	704	350	1
	315	28,6	760	380	1

1) VE = Verpackungseinheit

**DIBt**  
zugelassen



erhältlich für PP  
d 32 - d 400  
auf Anfrage

Artikelgruppe

PP-R

11 066...

Art.-Nr.

€/Stück

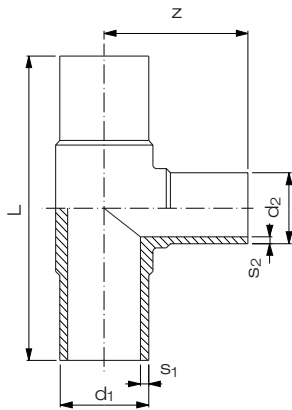
0020 11	13,85
0025 11	15,65
0032 11	18,60
0040 11	22,30
0050 11	29,20
0063 11	40,15
0075 11	63,15
0090 11	92,85
0110 11	130,95
0125 11	184,40
0140 11	292,80
0160 11	376,65
0180 11	497,05
0200 11	713,30
0225 11	846,35
0250 11	1.104,55
0280 11	1.572,60
0315 11	2.121,40

Rabattgruppe  
PP 11

## T-Stücke / Tee

mit reduziertem Abgang, formgespritzt, verstärkt,  
mit langen Schweißenden, nach DIN EN ISO 15494

SDR 11	d <sub>1</sub>	d <sub>2</sub>	s <sub>1</sub>	s <sub>2</sub>	L	z	VE <sup>1)</sup>
	63	25	5,8	2,3	170	85	24
	63	32	5,8	2,9	220	103	24
	63	50	5,8	4,6	220	103	24
	75	32	6,8	3,0	265	108	15
	75	50	6,8	4,6	265	113	10
	75	63	6,8	5,8	260	117	12
	90	63	8,2	5,8	275	137	10
	90	75	8,2	6,8	278	138	10
	110	63	10,0	5,8	315	159	10
	110	75	10,0	6,8	315	151	10
	110	90	10,0	8,2	317	156	10
	125	90	11,4	8,2	340	170	8
	125	110	11,4	10,0	340	170	8
	160	63	14,6	5,8	347	175	2
	160	75	14,6	6,8	348	179	2
	160	90	14,6	8,2	349	182	2
	160	110	14,6	10,0	400	202	2
	180	90	16,4	8,2	427	201	2
	180	110	16,4	10,0	464	225	2
	200	63	18,2	5,8	550	225	3
	200	90	18,2	8,2	560	227	3
	200	110	18,2	10,0	560	245	1
	200	125	18,2	11,4	550	240	1
	200	160	18,2	14,6	564	275	3
	225	75	20,5	6,8	451	226	1
	225	90	20,5	8,2	450	226	1
	225	110	20,5	10,0	449	226	1
	225	160	20,5	14,6	498	250	1
	225	180	20,5	16,4	558	280	1
	250	110	22,7	10,0	630	245	1
	250	160	22,7	14,6	630	272	1
	250	200	22,7	18,2	630	294	1
	315	110	28,6	10,0	555	292	1
	315	160	28,6	14,6	585	315	1
	315	225	28,6	20,5	650	335	1
	315	250	28,6	22,7	680	330	1



1) VE = Verpackungseinheit

Artikelgruppe

PP-R

11 065...

DIBt  
zugelassen



erhältlich für PP  
auf Anfrage

Art.-Nr.

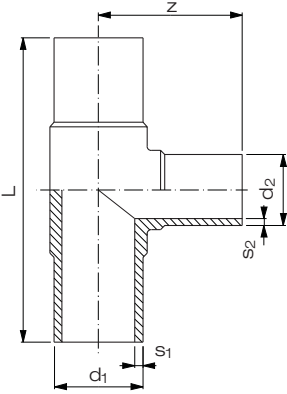
€/Stück

6325 11	46,40
6332 11	43,55
6350 11	43,55
7532 11	67,65
7550 11	67,65
7563 11	68,80
9063 11	95,90
9075 11	96,30
1163 11	141,40
1175 11	150,90
1190 11	177,90
1290 11	197,75
1211 11	196,45
1663 11	385,35
1675 11	388,15
1690 11	388,15
1611 11	398,20
1890 11	551,45
1811 11	551,45
2063 11	619,90
2090 11	619,90
2011 11	619,90
2012 11	619,90
2016 11	650,95
2275 11	864,35
2290 11	898,05
2211 11	904,75
2216 11	907,75
2218 11	911,05
2511 11	1.525,05
2516 11	1.525,05
2520 11	1.525,05
3111 11	2.452,15
3116 11	2.452,15
3122 11	2.563,80
3125 11	2.563,80

Rabattgruppe  
PP 11

## T-Stücke / Tee

mit reduziertem Abgang, formgespritzt, verstärkt,  
mit langen Schweißenden, nach DIN EN ISO 15494

SDR 17	d <sub>1</sub>	d <sub>2</sub>	s <sub>1</sub>	s <sub>2</sub>	L	z	VE <sup>1)</sup>
	63	50	3,8	3,0	220	103	20
	75	50	4,5	3,0	265	113	10
	75	63	4,5	3,8	265	117	12
	90	63	5,4	3,8	260	137	10
	90	75	5,4	4,5	275	138	10
	110	63	6,6	3,8	315	159	10
	110	75	6,6	4,5	315	157	10
	110	90	6,6	5,4	317	155	10
	125	63	7,4	3,8	340	170	7
	125	90	7,4	5,4	340	170	8
	125	110	7,4	6,6	340	170	8
	160	63	9,5	3,8	347	175	2
	160	75	9,5	4,5	348	179	2
	160	90	9,5	5,4	349	182	2
	160	110	9,5	6,6	400	202	2
	180	90	10,7	5,4	427	201	2
	200	63	11,9	3,8	550	225	3
	200	90	11,9	5,4	560	227	3
	200	110	11,9	6,6	560	245	1
	200	125	11,9	7,4	550	240	1
	200	160	11,9	9,5	564	275	3
	225	75	13,4	4,5	451	226	1
	225	90	13,4	5,4	450	226	1
	225	110	13,4	6,6	449	226	1
	225	160	13,4	9,5	498	250	1
	225	180	13,4	10,7	558	280	1
	250	110	14,8	6,6	630	245	1
	250	160	14,8	9,5	630	272	1
	250	200	14,8	11,9	630	294	1
	315	110	18,7	6,6	555	292	1
	315	160	18,7	9,5	585	315	1
	315	225	18,7	13,4	650	335	1
	315	250	18,7	14,8	680	330	1

1) VE = Verpackungseinheit

Artikelgruppe

PP-R

11 065...

DIBt  
zugelassen



erhältlich für PP  
auf Anfrage

Art.-Nr.

€/Stück

6350 17	40,45
7550 17	60,80
7563 17	61,35
9063 17	85,80
9075 17	86,70
1163 17	126,95
1175 17	149,05
1190 17	162,80
1263 17	176,65
1290 17	176,65
1211 17	176,65
1663 17	346,65
1675 17	357,30
1690 17	357,30
1611 17	360,40
1890 17	551,45
2063 17	586,85
2090 17	586,85
2011 17	586,85
2012 17	586,85
2016 17	586,85
2275 17	809,25
2290 17	809,25
2211 17	815,20
2216 17	816,90
2218 17	818,65
2511 17	1.350,05
2516 17	1.350,05
2520 17	1.350,05
3111 17	2.256,95
3116 17	2.256,95
3122 17	2.268,70
3125 17	2.268,70

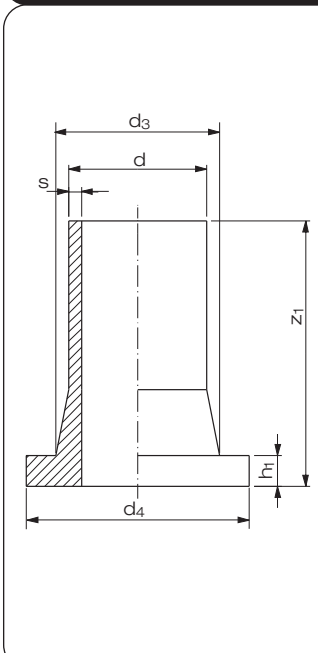
Rabattgruppe  
PP

11



## Vorschweißbunde / Stub flange

formgespritzt, mit langen Schweißenden,  
nach DIN EN ISO 15494

SDR 11	d	s	h <sub>1</sub>	z <sub>1</sub>	d <sub>3</sub>	d <sub>4</sub>	VE <sup>1)</sup>
	20	1,9	7	88	27	45	50
	25	2,3	9	88	33	58	40
	32	3,0	10	89	40	68	24
	40	3,7	11	102	50	78	15
	50	4,6	12	101	61	88	25
	63	5,8	14	124	75	102	12
	75	6,8	16	126	89	122	10
	90	8,2	17	143	105	138	6
	110	10,0	18	162	125	158	4
	125	11,4	25	173	132	158	3
	140	12,7	25	193	155	188	4
	160	14,6	25	203	175	212	4
	180	16,4	30	213	183	212	7
	200	18,2	32	213	232	268	4
	225	20,5	32	213	235	268	4
	250	22,7	35	210	285	320	2
	280	25,4	35	220	291	320	2
	315	28,6	35	238	335	370	2

1) VE = Verpackungseinheit

Artikelgruppe

PP-R

11 062...

**DIBt**  
zugelassen



erhältlich für PP  
d 32 - d 450  
auf Anfrage

Art.-Nr.

€/Stück

0020 11	10,90
0025 11	11,05
0032 11	12,75
0040 11	15,10
0050 11	19,05
0063 11	22,50
0075 11	27,95
0090 11	36,95
0110 11	47,85
0125 11	56,35
0140 11	75,65
0160 11	93,75
0180 11	132,55
0200 11	168,05
0225 11	180,70
0250 11	290,40
0280 11	366,00
0315 11	464,45

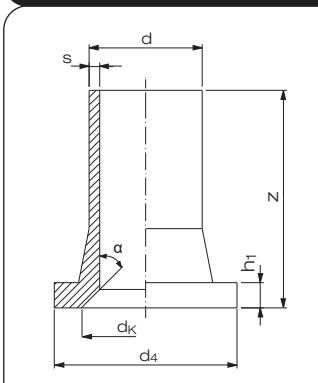
Rabattgruppe  
PP 11

## Armaturenbund DIN / Chamfered stub flange

für Absperrklappen Typ 56 / 57 / 57 L / 75

formgespritzt und ausgedreht, nach DIN EN ISO 15494,

für den Einsatz mit anderen Absperrklappen, nehmen Sie bitte Kontakt mit unserer  
Anwendungstechnik auf

SDR 11	d	s	h <sub>1</sub>	z	d <sub>k</sub>	d <sub>4</sub>	α
	110	10,0	18	162	100	158	30°
	140	12,7	25	193	125	188	30°
	160	14,6	25	203	150	212	30°
	200	18,2	32	213	210	268	30°
	225	20,5	32	213	210	268	30°
	250	22,7	35	210	255	320	25°
	280	25,4	35	220	255	320	25°
	315	28,6	35	238	301	370	30°

Hinweis:

Armaturenbunde für Fremdfabrikate (Armaturenfabrikat bitte angeben) werden mit einem Aufschlag von 25 % auf den angege-  
benen Listenpreis berechnet.

Artikelgruppe

PP-R

11 975...

Art.-Nr.

€/Stück

1110 11	78,45
1140 11	105,05
1160 11	115,70
1200 11	183,70
1225 11	199,00
1250 11	292,75
1280 11	364,55
1315 11	455,05

Rabattgruppe  
PP 11

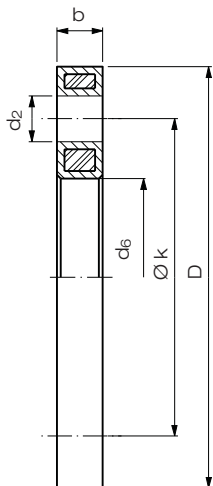
## Losflansche Typ "VB" / Backing ring type "VB" nach DIN EN ISO 15494 für Vorschweißbunde

PP Schwarz oder Grau in PN 10, glasfaserverstärkt, mit Stahleinlage, Lochbild nach DIN EN 1092-1; Sonderflansche befinden sich im Kapitel "Flansche und Sonderteile"

Artikelgruppe **PP-G Grau** 11 014...

Artikelgruppe **PP-G Schwarz** 14 014...

Lochbild PN 10	Lochbild									
	d	DN	D	d <sub>6</sub>	k	d <sub>2</sub>	b	VE <sup>1)</sup>	VE <sup>2)</sup>	
bis d 500 bis 16 bar einsetzbar, ab d 560 bis 10 bar einsetzbar	20	15	95	28	65	4 x 14	12	75	2400	
	25	20	108	34	75	4 x 14	14	40	1280	
	32	25	115	42	85	4 x 14	16	32	1024	
	40	32	140	51	100	4 x 18	18	20	640	
	50	40	150	62	110	4 x 18	18	15	480	
	63	50	165	78	125	4 x 18	18	16	512	
	75	65	187	92	145	4 x 18	18	15	360	
	90	80	202	108	160	8 x 18	20	12	288	
	110	100	220	128	180	8 x 18	20	11	264	
	125	100	222	135	180	8 x 18	20	12	288	
	140	125	250	158	210	8 x 18	24	6	144	
	160	150	286	178	240	8 x 22	24	7	168	
	180	150	286	190	240	8 x 22	24	7	168	
	200	200	340	235	295	8 x 22	24	5	60	
	225	200	340	238	295	8 x 22	24	5	60	
	250	250	409	288	350	12 x 22	30	lose	86	
	280	250	409	294	350	12 x 22	30	lose	86	
	315	300	463	338	400	12 x 22	34	lose	51	
	355	350	515	376	460	16 x 22	42	lose	40	
	400	400	574	430	515	16 x 26	46	lose	24	
	450	500	678	517	620	20 x 26	45	lose	12	
	500	500	678	533	620	20 x 26	45	lose	12	
	560 <sup>3)</sup>	600	789	618	725	20 x 30	50	lose	10	
	630 <sup>3)</sup>	600	789	645	725	20 x 30	50	lose	11	



Art.-Nr.	€/Stück
0020 11	33,25
0025 11	38,75
0032 11	44,80
0040 11	56,25
0050 11	67,00
0063 11	69,90
0075 11	75,40
0090 11	89,20
0110 11	91,35
0125 11	92,20
0140 11	139,70
0160 11	142,35
0180 11	156,00
0200 11	243,00
0225 11	244,80
0250 11	321,60
0280 11	321,60
0315 11	459,00
0355 11	889,95
0400 11	1.134,00
0450 11	2.007,40
0500 11	2.007,40
0560 11	2.722,45
0630 11	2.722,45

Auf Anfrage als Lüftungsflansche ohne Stahleinlage lieferbar.

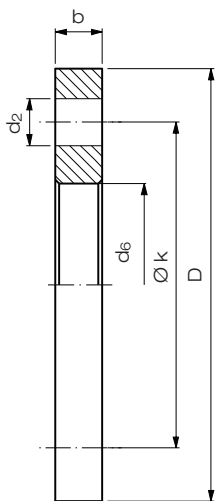
- 1) VE = Verpackungseinheit im Karton
- 2) VE = Verpackungseinheit pro Palette
- 3) nur in PP-G Schwarz

Rabattgruppe  
PP-G 28

Kunststoffbeschichtet in PN 10, Lochbild nach DIN EN 1092-1.

Artikelgruppe **kunststoffbeschichtet** 90 014...

Lochbild PN 10	Lochbild							
	d	DN	D	d <sub>6</sub>	k	d <sub>2</sub>	b	
	710	700	895	742	840	24 x 30	50	
	800	800	1015	845	950	24 x 33	56	
	900	900	1115	949	1050	28 x 33	62	
	1000	1000	1230	1052	1160	28 x 36	70	
	1200	1200	1455	1255	1380	32 x 39	83	
	1400	1400	1675	1460	1590	36 x 42	90	
	1600	1600	1915	1665	1820	40 x 48	95	
	1800	1800	2115	1875	2020	44 x 48	100	
	2000	2000	2325	2085	2230	48 x 48	105	
	2250	2400	2760	2478	2650	56 x 56	110	
	2500	2600	2960	2680	2850	60 x 56	110	



Art.-Nr.	€/Stück
0710 17	
0800 17	
0900 17	
1000 17	
1200 17	auf
1400 17	Anfrage
1600 17	
1800 17	
2000 17	
2250 17	
2500 17	

Rabattgruppe  
objektbezogen

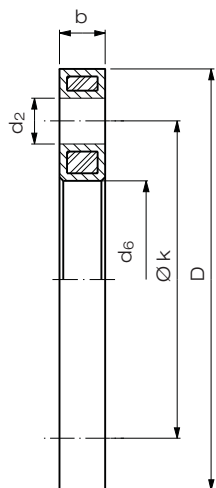
## Losflansche Typ "VB" / Backing ring type "VB" nach DIN EN ISO 15494 für Vorschweißbunde

PP Schwarz oder Grau in PN 10 oder PN 16, glasfaserverstärkt, mit Stahleinlage,  
Lochbild nach DIN EN 1092-1; Sonderflansche befinden sich im Kapitel "Flansche und  
Sonderteile"

Artikelgruppe **PP-G Grau** 11 014...

Artikelgruppe **PP-G Schwarz** 14 014...

Lochbild PN 16	Lochbild							VE <sup>1)</sup>	VE <sup>2)</sup>
	d	DN	D	d <sub>6</sub>	k	d <sub>2</sub>	b		
bis d 400 bis 16 bar einsetzbar	20	15	95	28	65	4 x 14	12	75	2400
	25	20	108	34	75	4 x 14	14	40	1280
	32	25	115	42	85	4 x 14	16	30	1024
	40	32	140	51	100	4 x 18	18	20	640
	50	40	150	62	110	4 x 18	18	15	480
	63	50	165	78	125	4 x 18	18	16	512
	75	65	187	92	145	4 x 18	18	15	360
	90	80	202	108	160	8 x 18	20	12	288
	110	100	220	128	180	8 x 18	20	11	264
	125	100	222	135	180	8 x 18	20	12	288
	140	125	250	158	210	8 x 18	24	6	144
	160	150	286	178	240	8 x 22	24	7	168
	180	150	286	190	240	8 x 22	24	7	168
	200 <sup>3)</sup>	200	340	235	295	12 x 22	24	5	60
	225 <sup>3)</sup>	200	340	238	295	12 x 22	24	5	60
	250 <sup>3)</sup>	250	409	288	355	12 x 26	30	lose	86
	280 <sup>3)</sup>	250	409	294	355	12 x 26	30	lose	64
	315 <sup>3)</sup>	300	463	338	410	12 x 26	34	lose	63
	355 <sup>3)</sup>	350	515	376	470	16 x 26	42	lose	26
	400 <sup>3)</sup>	400	574	430	525	16 x 30	46	lose	24



erhältlich  
ab d 63 - d 630  
auf Anfrage



erhältlich für PP  
d 20 - d 500  
auf Anfrage

Art.-Nr.	€/Stück
0020 11	33,25
0025 11	38,75
0032 11	44,80
0040 11	56,25
0050 11	67,00
0063 11	69,90
0075 11	75,40
0090 11	89,20
0110 11	91,35
0125 11	92,20
0140 11	139,70
0160 11	142,35
0180 11	156,00
1200 11	446,90
1225 11	446,90
1250 11	654,60
1280 11	654,60
1315 11	829,95
1355 11	1.510,60
1400 11	1.669,45

Auf Anfrage als Lüftungsflansche ohne Stahleinlage lieferbar.

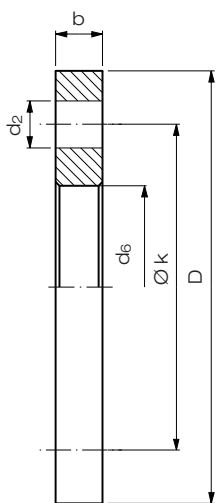
- 1) VE = Verpackungseinheit im Karton
- 2) VE = Verpackungseinheit pro Palette
- 3) nur in PP-G Schwarz

Rabattgruppe  
PP-G 28

Kunststoffbeschichtet in PN 16, Lochbild nach DIN EN 1092-1.

Artikelgruppe **kunststoffbeschichtet** 90 014...

Lochbild PN 16	Lochbild						
	d	DN	D	d <sub>6</sub>	k	d <sub>2</sub>	b
Kunststoffbeschichtet	450	500	715	517	650	20 x 33	46
	500	500	715	533	650	20 x 33	46
	560	600	840	618	770	20 x 36	55
	630	600	840	645	770	20 x 36	55
	710	700	910	744	840	24 x 36	60
	800	800	1025	845	950	24 x 39	65
	900	900	1125	949	1050	28 x 39	70
	1000	1000	1255	1052	1170	28 x 42	75
	1200	1200	1485	1255	1390	32 x 48	80
	1400	1400	1685	1460	1590	36 x 48	85
	1600	1600	1930	1665	1820	40 x 56	90
	1800	1800	2115	1875	2020	44 x 56	100
	2000	2000	2325	2085	2230	48 x 62	105



Art.-Nr.	€/Stück
0450 11	
0500 11	
0560 11	
0630 11	
0710 11	
0800 11	auf Anfrage
0900 11	
1000 11	
1200 11	
1400 11	
1600 11	
1800 11	
2000 11	

Rabattgruppe  
objektbezogen

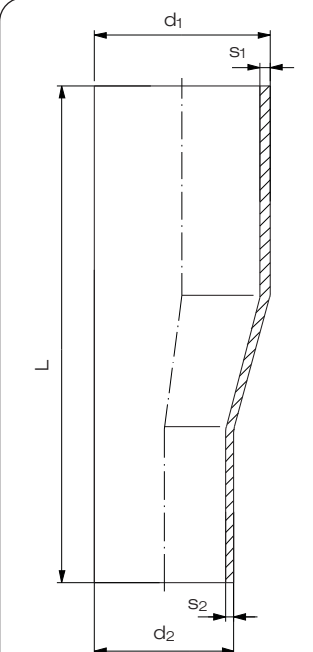
## Reduktionen / Reducer excentric

exzentrisch, formgespritzt, mit langen Schweißenden,  
nach DIN EN ISO 15494

Artikelgruppe

PP-R

11 069...

SDR 11	d <sub>1</sub>	d <sub>2</sub>	s <sub>1</sub>	s <sub>2</sub>	L	VE <sup>1)</sup>
	25	20	2,3	1,9	103	60
	32	25	3,0	2,3	114	50
	40	25	3,7	2,3	126	30
	40	32	3,7	3,0	125	25
	50	32	4,6	3,0	156	40
	50	40	4,6	3,7	157	30
	63	32	5,8	3,0	177	25
	63	40	5,8	3,7	177	25
	63	50	5,8	4,6	177	20
	75	50	6,8	4,6	197	15
	75	63	6,8	5,8	197	15
	90	63	8,2	5,8	213	9
	90	75	8,2	6,8	214	9
	110	63	10,0	5,8	247	6
	110	90	10,0	8,2	244	5
	125	63	11,4	5,8	268	8
	125	90	11,4	8,2	265	8
	125	110	11,4	10,0	260	4
	140	125	12,7	11,4	283	7
	160	90	14,6	8,2	309	6
	160	110	14,6	10,0	309	6
	160	125	14,6	11,4	309	6
	160	140	14,6	12,7	308	4
	180	90	16,4	8,2	348	4
	180	125	16,4	11,4	353	3
	180	160	16,4	14,6	353	3
	200	160	18,2	14,6	373	2
	200	180	18,2	16,4	373	2
	225	160	20,5	14,6	405	2
	225	180	20,5	16,4	403	2
	225	200	20,5	18,2	403	2
	250	200	22,7	18,2	440	1
	250	225	22,7	20,5	440	1

**DIBt**  
zugelassen

Art.-Nr.

€/Stück

2520 11	10,90
3225 11	12,45
4025 11	16,60
4032 11	16,60
5032 11	20,55
5040 11	20,55
6332 11	26,55
6340 11	26,55
6350 11	26,55
7550 11	40,75
7563 11	40,75
9063 11	55,75
9075 11	55,75
1163 11	74,75
1190 11	74,75
1263 11	89,05
1290 11	89,05
1211 11	89,05
1412 11	127,45
1690 11	170,55
1611 11	170,55
1612 11	170,55
1614 11	170,55
1890 11	220,85
1812 11	220,85
1816 11	220,85
2016 11	287,40
2018 11	287,40
2216 11	387,90
2218 11	387,90
2220 11	387,90
2521 11	494,35
2522 11	494,35

1) VE = Verpackungseinheit

Rabattgruppe  
PP 11

## Reduktionen / Reducer concentric

zentrisch, formgespritzt, mit langen Schweißenden,  
nach DIN EN ISO 15494

SDR 11	d <sub>1</sub>	d <sub>2</sub>	s <sub>1</sub>	s <sub>2</sub>	L	VE <sup>1)</sup>
	25	20	2,3	1,9	87	80
	32	20	3,0	1,9	92	60
	32	25	3,0	2,3	92	50
	40	20	3,7	1,9	102	40
	40	25	3,7	2,3	102	30
	40	32	3,7	3,0	101	30
	50	25	4,6	2,3	118	50
	50	32	4,6	3,0	118	50
	50	40	4,6	3,7	126	40
	63	25	5,8	2,3	138	30
	63	32	5,8	3,0	136	30
	63	40	5,8	3,7	129	30
	63	50	5,8	4,6	151	25
	75	50	6,8	4,6	148	20
	75	63	6,8	5,8	149	15
	90	63	8,2	5,8	155	9
	90	75	8,2	6,8	163	12
	110	63	10,0	5,8	181	8
	110	90	10,0	8,2	177	5
	125	63	11,4	5,8	187	6
	125	90	11,4	8,2	190	6
	125	110	11,4	10,0	200	4
	140	125	12,7	11,4	211	6
	160	90	14,6	8,2	217	2
	160	110	14,6	10,0	225	2
	160	125	14,6	11,4	231	2
	160	140	14,6	12,7	229	2
	180	125	16,4	11,4	270	1
	180	160	16,4	14,6	276	1
	200	160	18,2	14,6	252	1
	225	160	20,5	14,6	270	1
	250	160	22,7	14,6	314	1
	250	200	22,7	18,2	314	1
	250	225	22,7	20,5	315	1
	280	250	25,4	22,7	355	1
	315	200	28,6	18,2	375	1
	315	225	28,6	20,5	375	1
	315	250	28,6	22,7	375	1

1) VE = Verpackungseinheit

**DIBt**  
zugelassen



erhältlich für PP  
d 32 - d 450  
auf Anfrage

Artikelgruppe

PP-R

11 067...

Art.-Nr.

€/Stück

2520 11	8,60
3220 11	9,90
3225 11	9,90
4020 11	14,15
4025 11	14,15
4032 11	14,15
5025 11	16,50
5032 11	16,50
5040 11	16,50
6325 11	22,50
6332 11	22,50
6340 11	22,50
6350 11	22,50
7550 11	34,05
7563 11	34,05
9063 11	46,80
9075 11	46,80
1163 11	61,65
1190 11	61,65
1263 11	74,50
1290 11	74,50
1211 11	74,50
1412 11	106,45
1690 11	142,40
1611 11	142,40
1612 11	142,40
1614 11	142,40
1812 11	202,25
1816 11	202,25
2016 11	217,05
2216 11	322,80
2516 11	438,25
2521 11	494,60
2522 11	494,60
2825 11	549,00
3120 11	786,00
3122 11	786,00
3125 11	786,00

Rabattgruppe  
PP 11

## Endkappen / End cap

formgespritzt, mit langen Schweißenden,  
nach DIN EN ISO 15494

SDR 11	$d_1$	s	L	VE <sup>1)</sup>
	20	1,9	47	200
	25	2,3	49	100
	32	3,0	56	80
	40	3,7	64	50
	50	4,6	73	60
	63	5,8	84	40
	75	6,8	93	25
	90	8,2	109	16
	110	10,0	134	10
	125	11,4	138	8
	140	12,7	144	15
	160	14,6	167	5
	180	16,4	191	2
	200	18,2	181	4
	225	20,5	211	1
	250	22,7	230	1
	280	25,4	257	2
	315	28,6	262	1

1) VE = Verpackungseinheit

DIBt  
zugelassen



erhältlich für PP  
d 32 - d 315  
auf Anfrage

Artikelgruppe

PP-R

11 064...

Art.-Nr.

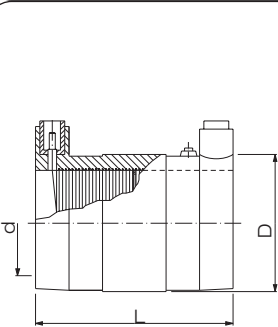
€/Stück

0020 11	10,95
0025 11	11,85
0032 11	14,80
0040 11	18,00
0050 11	22,90
0063 11	29,95
0075 11	54,90
0090 11	66,75
0110 11	91,55
0125 11	97,40
0140 11	122,45
0160 11	140,95
0180 11	175,85
0200 11	218,50
0225 11	261,25
0250 11	389,90
0280 11	526,15
0315 11	768,55

Rabattgruppe  
PP 11

## Muffen aus PP / E-coupler (PP)

formgespritzt aus PP, für Formteile mit langen Schweißenden,  
nach DIN EN ISO 15494

PN 10	d	D	L	VE <sup>1)</sup>
	20	31,2	75	100
	25	36,5	81	80
	32	44	89	50
	40	55	100	32
	50	65	112	24
	63	80	128	15
	75	97	141	10
	90	114	142	8
	110	140	153	4
	125	161	171	6
	140	180	181	4
	160	200	181	4
	180	222	202	18
	200	246	217	6
	225	277	233	5
	250	310	242	1
	280	349	254	1
	315	392	262	1
	355	445	282	1

1) VE=Verpackungseinheit

Artikelgruppe

PP

11 173...

PP  
Art.-Nr.

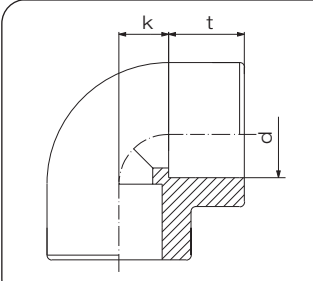
€/Stück

0020 11	18,10
0025 11	20,75
0032 11	23,05
0040 11	24,25
0050 11	34,30
0063 11	36,25
0075 11	55,15
0090 11	72,50
0110 11	82,70
0125 11	129,35
0140 11	146,75
0160 11	167,45
0180 12	243,75
0200 11	282,20
0225 11	347,85
0250 11	776,30
0280 11	867,25
0315 11	1.304,90
0355 11	1.522,95

Rabattgruppe  
PP 13

## Winkel 90° / Elbow 90°

formgespritzt, Typ B, nach DIN EN ISO 15494

PN 16	d	k	t	VE <sup>1)</sup>
	20	14	16	200
	25	17	18	120
	32	20	20	80
	40	25	22	50
	50	28	25	50
	63	35	28	30
	75	38	33	20
	90	49	36	12
	110 <sup>2)</sup>	57	43	8

1) VE = Verpackungseinheit im Karton

2) bis max. PN 10

**DIBt**  
zugelassen

Artikelgruppe **PP-R** 11 051...

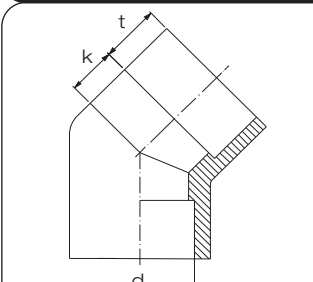
Artikelgruppe **PP-H** auf Anfrage

Art.-Nr.	€/Stück
0020 07	9,20
0025 07	10,90
0032 07	12,85
0040 07	15,85
0050 07	28,60
0063 07	36,80
0075 07	76,20
0090 07	93,70
0110 07	140,00

Rabattgruppe  
PP 18

## Winkel 45° / Elbow 45°

formgespritzt, Typ B, nach DIN EN ISO 15494

PN 16	d	k	t	VE <sup>1)</sup>
	20	11	16	200
	25	14	18	120
	32	17	20	160
	40	21	22	50
	50	26	24	35
	63	33	29	40
	75	38	32	30
	90	46	36	18
	110 <sup>2)</sup>	56	43	8

1) VE = Verpackungseinheit im Karton

2) bis max. PN 10

**DIBt**  
zugelassen

Artikelgruppe **PP-R** 11 050...

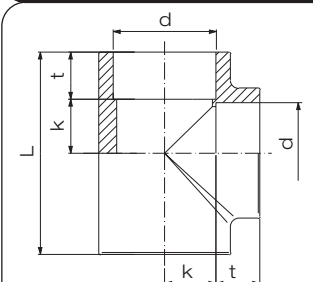
Artikelgruppe **PP-H** auf Anfrage

Art.-Nr.	€/Stück
0020 07	10,90
0025 07	12,65
0032 07	14,15
0040 07	17,75
0050 07	21,35
0063 07	27,90
0075 07	59,40
0090 07	87,40
0110 07	128,90

Rabattgruppe  
PP 18

## T-Stücke / Tee

formgespritzt, Typ B, nach DIN EN ISO 15494

PN 16	d	L	k	t	VE <sup>1)</sup>
	20	60	14	16	300
	25	70	17	18	160
	32	80	20	20	120
	40	91	24	22	30
	50	107	30	24	20
	63	128	36	29	26
	75	152	38	32	18
	90	185	51	37	8
	110 <sup>2)</sup>	211	57	44	6

1) VE = Verpackungseinheit im Karton

2) bis max. PN 10

**DIBt**  
zugelassen

Artikelgruppe **PP-R** 11 056...

Artikelgruppe **PP-H** auf Anfrage

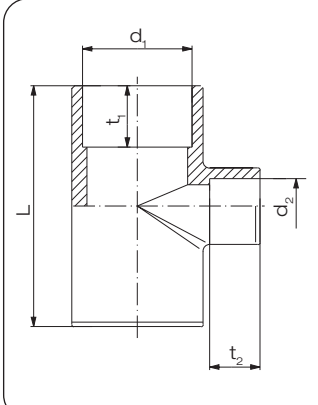
Art.-Nr.	€/Stück
0020 07	10,75
0025 07	11,85
0032 07	13,85
0040 07	17,20
0050 07	27,90
0063 07	38,80
0075 07	80,55
0090 07	125,00
0110 07	166,60

Rabattgruppe  
PP 18



## T-Stücke / Tee

formgespritzt, Typ B  
reduziert, nach DIN EN ISO 15494

PN 16	$d_1$	$d_2$	L	$t_1$	$t_2$	VE <sup>1)</sup>
	25	20	70	18	16	80
	32	20	80	20	16	120
	32	25	80	20	18	60
	40	20	90	22	16	40
	40	25	91	22	18	40
	40	32	91	22	20	40
	50	20	110	24	16	25
	50	25	110	24	18	25
	50	32	108	24	20	24
	50	40	107	24	22	24
	63	25	129	29	18	30
	63	32	130	29	20	30
	63	40	130	29	22	30
	63	50	130	29	24	28

1) VE = Verpackungseinheit im Karton

**DIBt**  
zugelassen

Artikelgruppe **PP-R** 11 055...

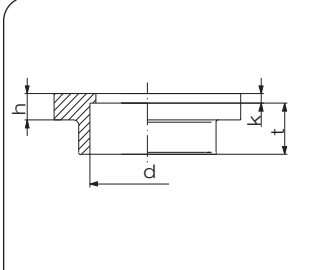
Artikelgruppe **PP-H** auf Anfrage

Art.-Nr.	/Stück
2520 07	14,15
3220 07	17,05
3225 07	17,05
4020 07	20,10
4025 07	20,10
4032 07	20,10
5020 07	24,90
5025 07	24,90
5032 07	24,90
5040 07	27,60
6325 07	42,35
6332 07	42,35
6340 07	42,35
6350 07	42,35

Rabattgruppe  
PP 18

## Bundbuchsen / Flange adaptor

formgespritzt, Typ B, nach DIN EN ISO 15494

PN 16	d	h	k	t	VE <sup>1)</sup>
	20	10	5	16	200
	25	10	5	18	160
	32	10	6	20	200
	40	10	4	22	160
	50	13	5	24	50
	63	14	5	28	40
	75	16	6	32	40
	90	17	5	37	40
	110 <sup>2)</sup>	18	5	42	24

1) VE = Verpackungseinheit im Karton

2) max. PN 10

**DIBt**  
zugelassen

Artikelgruppe **PP-R** 11 052...

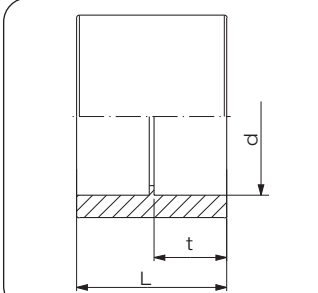
Artikelgruppe **PP-H** auf Anfrage

Art.-Nr.	€/Stück
0020 07	8,00
0025 07	8,50
0032 07	9,40
0040 07	11,65
0050 07	13,80
0063 07	17,85
0075 07	34,25
0090 07	52,70
0110 07	78,60

Rabattgruppe  
PP 18

## Muffen / Socket

formgespritzt, Typ B, nach DIN EN ISO 15494

PN 16	d	L	t	VE <sup>1)</sup>
	20	35	16	350
	25	39	18	200
	32	43	20	240
	40	47	21	160
	50	52	24	50
	63	60	28	30
	75	70	34	40
	90	79	36	24
	110 <sup>2)</sup>	92	43	20

1) VE = Verpackungseinheit im Karton

2) bis max. PN 10

**DIBt**  
zugelassen

Artikelgruppe **PP-R** 11 053...

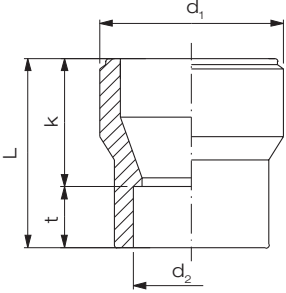
Artikelgruppe **PP-H** auf Anfrage

Art.-Nr.	€/Stück
0020 07	7,50
0025 07	7,85
0032 07	9,20
0040 07	11,85
0050 07	17,20
0063 07	23,00
0075 07	32,20
0090 07	45,05
0110 07	80,90

Rabattgruppe  
PP 18

## Reduktionen / Reducer concentric

formgespritzt, Typ B, nach DIN EN ISO 15494

PN 16	$d_1$	$d_2$	L	t	k	VE <sup>1)</sup>
	25	20	39	16	23	280
	32	20	46	16	29	250
	32	25	45	17	27	160
	40	20	50	16	34	160
	40	25	50	18	32	160
	40	32	50	19	30	200
	50	20	55	16	39	200
	50	25	55	18	37	200
	50	32	55	20	37	160
	50	40	55	26	30	160
	63	25	65	18	47	120
	63	32	65	20	45	50
	63	40	65	22	44	50
	63	50	65	25	40	40
	75	63	64	29	35	32
	90	63	88	29	58	40
	90	75	86	32	53	48
	110 <sup>2)</sup>	63	90	29	61	30
	110 <sup>2)</sup>	90	88	37	51	24

- 1) VE = Verpackungseinheit im Karton  
2) bis max. PN 10

**DIBt**  
zugelassen

Artikelgruppe

PP-R

11 057...

Artikelgruppe

PP-H

auf Anfrage

Art.-Nr.

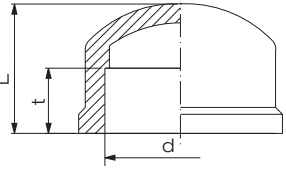
€/Stück

2520 07	7,85
3220 07	9,20
3225 07	9,20
4020 07	11,10
4025 07	11,10
4032 07	11,10
5020 07	13,55
5025 07	13,55
5032 07	13,55
5040 07	13,55
6325 07	17,20
6332 07	17,20
6340 07	17,20
6350 07	17,20
7563 07	29,25
9063 07	40,55
9075 07	40,55
1163 07	54,75
1190 07	54,75

Rabattgruppe  
PP 18

## Endkappen / End cap

formgespritzt, Typ B, nach DIN EN ISO 15494

PN 16	d	L	t	VE <sup>1)</sup>
	20	26	16	400
	25	28	18	300
	32	35	20	400
	40	38	22	200
	50	50	24	50
	63	59	29	32
	75	67	32	28
	90	77	37	30
	110 <sup>2)</sup>	94	42	20

- 1) VE = Verpackungseinheit im Karton  
2) bis max. PN 10

**DIBt**  
zugelassen

Artikelgruppe

PP-R

11 054...

Artikelgruppe

PP-H

auf Anfrage

Art.-Nr.

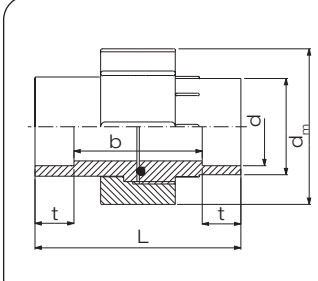
€/Stück

0020 07	7,85
0025 07	8,30
0032 07	9,40
0040 07	11,85
0050 07	15,30
0063 07	20,95
0075 07	39,60
0090 07	55,50
0110 07	75,60

Rabattgruppe  
PP 18

## Verschraubungen Typ 24 / Union type 24

formgespritzt, Typ B, nach DIN EN ISO 15494  
Dichtung aus FKM

PN 10	d	d <sub>m</sub>	L	t	b	VE <sup>1)</sup>
	20	47	45	16	24	80
	25	57	49	18	26	80
	32	64	53	20	30	60
	40	78	59	22	31	30
	50	89	67	25	35	20
	63	109	79	29	39	10

1) VE = Verpackungseinheit im Karton

Artikelgruppe **PP-R** 11 024...

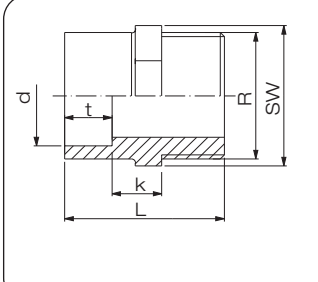
Artikelgruppe **PP-H** auf Anfrage

Art.-Nr.	€/Stück
1120 07	38,35
1125 07	45,85
1132 07	75,35
1140 07	106,15
1150 07	123,60
1163 07	168,05

Rabattgruppe  
PP 18

## Adapter mit Außengewinde / Adaptor with male thread

formgespritzt, nach DIN EN ISO 15494, Typ B, mit „R“- oder „NPT“-Gewinde<sup>2)</sup>,  
Betriebsdruck 8 bar<sup>3)</sup>

PN 8 <sup>3)</sup>	d	SW	L	R	t	k	VE <sup>1)</sup>
	20	27	51	3/4"	16	15	200
	25	36	61	1"	20	17	200
	32	46	66	1 1/4"	22	17	160
	40	55	74	1 1/2"	24	21	100
	50	65	78	2"	29	18	30

1) VE = Verpackungseinheit im Karton

2) NPT-Gewinde auf Anfragen

3) auch mit umspritztem Metallgewinde für höhere Betriebsdrücke lieferbar (PP-R Rot; PE 100 Blau).

**DIBt**  
zugelassen

Artikelgruppe **PP-R** 11 035...

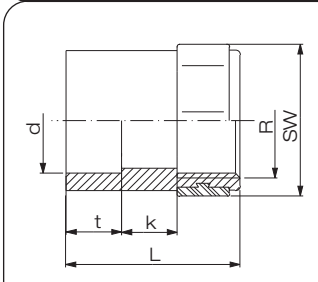
Artikelgruppe **PP-H** auf Anfrage

R-Gew. Art.-Nr.	€/Stück
2025 07	17,85
2532 07	22,05
3240 07	26,10
4050 07	42,10
5063 07	49,40

Rabattgruppe  
PP 18

## Adapter mit Innengewinde / Adaptor with female thread

formgespritzt, nach DIN EN ISO 15494, Typ B, mit „R“- oder „NPT“-Gewinde<sup>2)</sup>,  
Betriebsdruck 8 bar<sup>3)</sup>

PN 8 <sup>3)</sup>	d	SW	L	R	t	k	VE <sup>1)</sup>
	20	32	45	1/2"	16	14	500
	25	41	50	3/4"	16	14	300
	32	46	57	1"	20	17	160
	40	55	62	1 1/4"	22	18	50
	50	70	68	1 1/2"	24	18	30
	63	85	74	2"	29	15	20

1) VE = Verpackungseinheit im Karton

2) NPT-Gewinde auf Anfrage

3) auch mit umspritztem Metallgewinde für höhere Betriebsdrücke lieferbar (PP-R Rot; PE 100 Blau).

**DIBt**  
zugelassen

Artikelgruppe **PP-R** 11 034...

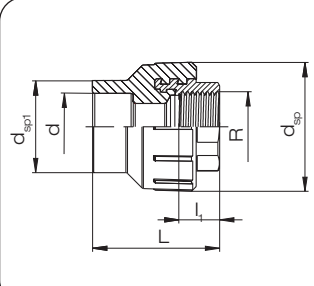
Artikelgruppe **PP-H** auf Anfrage

R-Gew. Art.-Nr.	€/Stück
2020 07	18,45
2525 07	21,55
3232 07	27,05
4040 07	30,40
5050 07	47,40
6363 07	54,25

Rabattgruppe  
PP 18

## Adapter mit Innengewinde / Adaptor with female thread

formgespritzt aus PP-R, nach DIN EN ISO 15494,  
mit R Metall-Innengewinde.

PN 16	d	L	R	$l_1$	$d_{sp}$	$d_{sp1}$	VE <sup>1)</sup>
	20	46,5	1/2"	12	39	29,3	120
	25	46,5	3/4"	12	39	35,0	120

1) VE = Verpackungseinheit im Karton

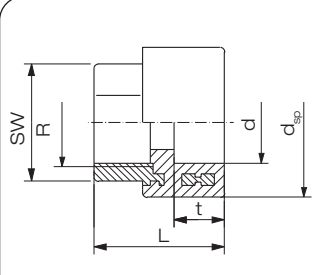
Artikelgruppe **PP-R** 11 082...

R-Gew. Art.-Nr.	€/Stück
0020 07	35,75
0025 07	47,55

Rabattgruppe  
PP 18

## Adapter mit Innengewinde / Adaptor with female thread

formgespritzt aus PP-R, nach DIN EN ISO 15494,  
mit R Metall-Innengewinde und Sechskant

PN 16	d	L	SW	R	t	$d_{sp}$	VE <sup>1)</sup>
	32	47	39	1"	20	53	60
	40	51	50	1 1/4"	22	65	40
	50	58	60	1 1/2"	24	77	30
	63	65	70	2"	29	90	18

1) VE = Verpackungseinheit im Karton

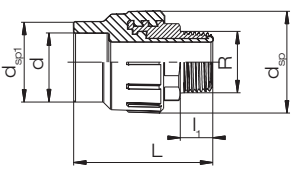
Artikelgruppe **PP-R** 11 082...

R-Gew. Art.-Nr.	€/Stück
3232 07	77,40
4040 07	213,55
5050 07	276,30
6363 07	457,40

Rabattgruppe  
PP 18

## Adapter mit Außengewinde / Adaptor with male thread

formgespritzt aus PP-R, nach DIN EN ISO 15494,  
mit R Metall-Außengewinde.

PN 16	d	L	d <sub>sp1</sub>	l <sub>1</sub>	d <sub>sp</sub>	d <sub>sp1</sub>	VE <sup>1)</sup>
	20	63	1/2"	16,5	39	29,3	120
	25	63	3/4"	16,5	39	35,0	100

1) VE = Verpackungseinheit im Karton

Artikelgruppe **PP-R** 11 083...

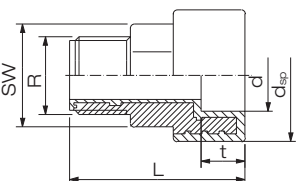
R-Gew.  
Art.-Nr. € /Stück

0020 07 47,55  
0025 07 64,25

Rabattgruppe  
PP 18

## Adapter mit Außengewinde / Adaptor with male thread

formgespritzt aus PP-R, nach DIN EN ISO 15494,  
mit R Metall-Außengewinde und Sechskant.

PN 16	d	L	SW	R	t	d <sub>sp</sub>	VE <sup>1)</sup>
	32	75	39	1"	20	53	60
	40	71	50	1 1/4"	22	65	30
	50	77	60	1 1/2"	24	77	30
	63	83	70	2"	29	90	18

1) VE = Verpackungseinheit im Karton

Artikelgruppe **PP-R** 11 083...

R-Gew.  
Art.-Nr. € /Stück


3232 07 117,30  
4040 07 176,90  
5050 07 357,05  
6363 07 545,35

Rabattgruppe  
PP 18






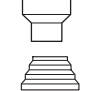

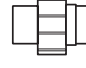

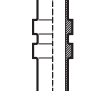


# Rohre und Formteile aus PVDF, ECTFE, PFA, FEP / Pipes and fittings made of PVDF, ECTFE, PFA, FEP

## PVDF-Rohre / PVDF Pipe

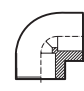

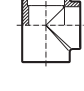
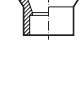
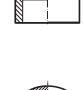

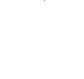
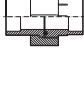
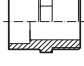
	Seite
Rohre / Pipe	
Prod.Gruppen 705	
SDR 21 .....	176
SDR 33 .....	176
HV-Liner .....	177
PVDF-el .....	177
PVDF-el HV-Liner .....	177

## PVDF-Formteile für Stumpf+IR+ HPF-Schweißung / PVDF Fittings for Butt+IR+HPF fusion


	MULTI-Bögen 90° / MULTI bend 90°	Prod.Gruppe 068.....178 Prod.Gruppe3H068.....178
	Bögen 90°, 45° / Bend 90°, 45°	Prod.Gruppe 001.....179 Prod.Gruppe 3H001.....179
	Winkel 45° / Elbow 45°	Prod.Gruppe 001.....180 Prod.Gruppe 060.....181
	T-Stücke, T-Stücke mit red. Abgang / Tee	Prod.Gruppe 006.....182 Prod.Gruppe 3H006.....182 Prod.Gruppe 065.....183
	Vorschweißbunde / Stub flange	Prod.Gruppe 012.....184
	Reduktionen / Reducer	Prod.Gruppe 067.....185 Prod.Gruppe 007.....186 Prod.Gruppe 3H007.....186
	Endkappen / End cap	Prod.Gruppe 064.....187 Prod.Gruppe 302.....187
	Verschraubungen Typ 24-A / Union type 24-A	Prod.Gruppe 024.....189
	Adapter / Adaptor	Prod.Gruppe 033.....189 Prod.Gruppe 032.....189
	Rohrstücke für Festpunkt / Pipes pieces as fixing point	Prod.Gruppe 028.....190

	HPF-Muffe / HPF E-socket	Prod.Gruppe 073.....190
---	--------------------------	-------------------------



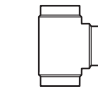



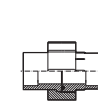
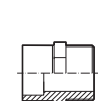
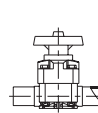
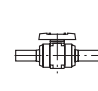
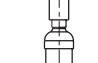
## PVDF-Formteile für Muffen- schweißung / PVDF Fittings for socket welding

	Winkel 90° / Elbow 90°	Prod.Gruppe 051.....191
	Winkel 45° / Elbow 45°	Prod.Gruppe 050.....191
	T-Stücke / Tee	Prod.Gruppe 056.....191
	Reduktionen / Reducer	Prod.Gruppe 057.....192
	Muffen / Socket	Prod.Gruppe 053.....192
	Endkappen / End cap	Prod.Gruppe 054.....193
	Bundbuchsen / Flange adaptor	Prod.Gruppe 052.....193
	Verschraubungen Typ 24 / Union type 24	Prod.Gruppe 0241.....193
	Adapter / Adaptor	Prod.Gruppe 035.....194 Prod.Gruppe 034.....194

## ECTFE-Rohre / ECTFE Pipe

	Rohre / Pipe	Prod.Gruppe 705
	SDR 21 .....	195

## ECTFE-Formteile für Stumpf+IR+ HPF-Schweißung / ECTFE Fittings for Butt+IR+HPF fusion

	MULTI-Bögen 90° / MULTI bend 90°	Prod.Gruppe 068.....195	Seite
	Winkel 45° / Elbow 45°	Prod.Gruppe 060.....196	
	T-Stücke / Tee	Prod.Gruppe 006.....196	
	Vorschweißbunde / Stub flange	Prod. Gruppe 012.....196	
	Reduktionen / Reducer	Prod.Gruppe 007.....197 Prod.Gruppe 067.....197	
	Endkappen / End cap	Prod.Gruppe 064.....198	
	Verschraubungen Typ 24 / Union type 24	Prod.Gruppe 024.....198	
	Adapter / Adaptor	Prod.Gruppe 033.....198 Prod.Gruppe 032.....199	
	Membranventil / Diaphragm valve	Prod.Gruppe 342.....199 Prod.Gruppe 341.....199	
	Kugelhahn Typ 22 / Ball valve type 22	Prod.Gruppe 522.....200	
	Übergangsstück / Flarelink	Prod.Gruppe 047.....201	

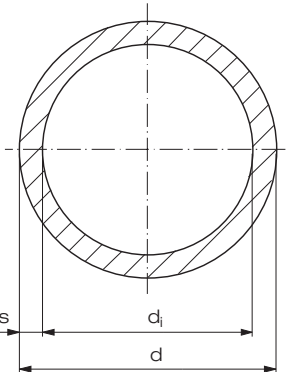
## PFA- und FEP-Rohre / PFA- and FEP-Pipe

	Rohre / Pipe	Prod.Gruppen 725 und 742	
			.....201

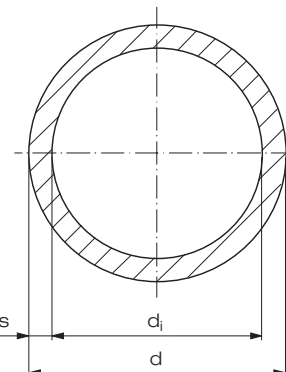
# Rohre / Pipe

aus PVDF, nach ISO 10931,  
in Standardlängen von 5 m

PN 16 SDR 21			
	d	s	d <sub>i</sub>
	16	1,9	13,0
	20	1,9	16,2
	25	1,9	21,2
	32	2,4	27,2
	40	2,4	35,2
	50	3,0	44,0
	63	3,0	57,0
	75	3,6	67,8
	90	4,3	81,4
	110	5,3	99,4
	125	6,0	113,0
	140	6,7	126,6
	160	7,7	144,6
	180	8,6	162,8
	200	9,6	180,8
	225	10,8	203,4
	250	11,9	226,2
	280	13,4	253,2



PN 10 SDR 33			
	d	s	d <sub>i</sub>
	63	2,5	58,0
	75	2,5	70,0
	90	2,8	84,4
	110	3,4	103,2
	125	3,9	117,2
	140	4,3	131,4
	160	4,9	150,2
	180	5,5	169,0
	200	6,2	187,6
	225	6,9	211,2
	250	7,7	234,6
	280	8,6	262,8
	315	9,7	295,6
	355	10,9	333,4
	400	12,3	375,6



Sonderlängen auf Anfrage



Artikelgruppe **PVDF** 30 705...

Art.-Nr.	€/m
0016 13	52,10
0020 21	65,75
0025 21	84,65
0032 21	138,00
0040 21	173,00
0050 21	267,20
0063 21	342,45
0075 21	487,00
0090 21	697,40
0110 21	1.042,70
0125 21	1.331,25
0140 21	1.667,05
0160 21	2.185,40
0180 21	2.743,95
0200 21	3.372,50
0225 21	4.292,10
0250 21	5.253,30
0280 21	6.700,20

Rabattgruppe 64



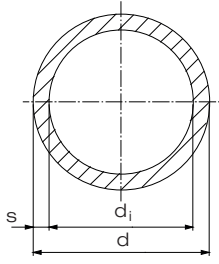
Art.-Nr.	€/m
0063 33	235,10
0075 33	348,45
0090 33	464,55
0110 33	690,80
0125 33	891,80
0140 33	1.105,40
0160 33	1.425,75
0180 33	1.802,50
0200 33	2.258,20
0225 33	2.810,65
0250 33	3.482,50
0280 33	4.352,40
0315 33	5.510,80
0355 33	6.907,90
0400 33	8.800,80

Rabattgruppe 64



## Rohre (HV Liner) / Pipes (HV Liner)

aus PVDF natur,  
in Standardlängen von 5 m

	d [mm]	s [mm]	di [mm]
	20	1,9	16,2
	25	1,9	21,2
	32	2,4	27,2
	40	2,4	35,2
	50	3,0	44,0
	63	3,0	57,0
	75	3,0	69,0
	90	2,8	84,4
	110	3,0	104
	125	3,0	119
	140	3,0	134
	160	3,0	154
	200	3,0	194
	250	3,0	244
	315	4,0	307
	355	4,0	347
	400	5,0	390

Artikelgruppe **PVDF, HV-Liner**

3H 705...

Art.-Nr.	€/m
0020 00	a. A.
0025 00	a. A.
0032 00	a. A.
0040 00	a. A.
0050 00	a. A.
0063 00	a. A.
0075 00	a. A.
0090 00	a. A.
0110 00	a. A.
0125 00	a. A.
0140 00	a. A.
0160 00	a. A.
0200 00	a. A.
0250 00	a. A.
0315 00	a. A.
0350 00	a. A.
0400 00	a. A.

PVDF / ECTFE  
PPA / FEP

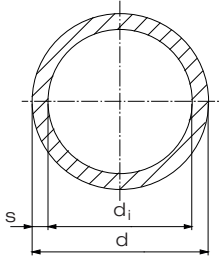
Sonder-  
werkstoffe

PURAD

Lüftung

## PVDF-el-Rohre / PVDF-el pipes

aus PVDF-el schwarz,  
in Standardlängen von 5 m

	d [mm]	s [mm]	di [mm]
	32	2,4	27,2
	40	2,4	35,2
	50	3,0	44,0
	63	3,0	57,0
	90	2,8	84,4
	110	3,0	104,0
	160	3,0	154,0
	200	3,0	194,0
	250	3,0	244,0

Artikelgruppe **PVDF-el**

4L 725...

Art.-Nr.	€/m
0032 00	a. A.
0040 00	a. A.
0050 00	a. A.
0063 00	a. A.
0090 00	a. A.
0110 00	a. A.
0160 00	a. A.
0200 00	a. A.
0250 00	a. A.

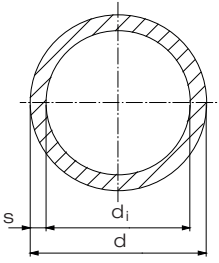
Flänsche und  
Sonderteile

Armaturen

Doppelrohr

## PVDF-el-Rohre (HV Liner) / PVDF-el-pipes (HV Liner)

aus PVDF-el schwarz,  
in Standardlängen von 5 m

	d [mm]	s [mm]	di [mm]
	32	2,4	27,2
	40	2,4	35,2
	50	3,0	44,0
	63	3,0	57,0
	90	2,8	84,4
	110	3,0	104,0
	160	3,0	154,0
	200	3,0	194,0
	250	3,0	244,0

Artikelgruppe **PVDF-el, HV-Liner**

4L 744...

Art.-Nr.	€/m
0032 00	a. A.
0040 00	a. A.
0050 00	a. A.
0063 00	a. A.
0090 00	a. A.
0110 00	a. A.
0160 00	a. A.
0200 00	a. A.
0250 00	a. A.

Halbzeuge-/  
Wickelrohr

PKS®-Bauteile,  
Sure Inspect RC

Betonenschutz-  
platten

Geothermie

# MULTI-Bögen 90° / MULTI bend 90°

formgespritzt, nach ISO 10931,  
mit langen Schweißenden

SDR 21				
	d	s	z	VE <sup>1)</sup>
	20	1,9	51	200
	25	1,9	56	50
	32	2,4	63	70
	40	2,4	72	40
	50	3,0	84	30
	63	3,0	97	14
	75	3,6	100	12
	90	4,3	123	14
	110	5,3	142	8
	140	6,7	215	2
	160	7,7	235	2
	225	10,8	300	1

<sup>1)</sup> VE = Verpackungseinheit

SDR 33				
	d	s	z	VE <sup>1)</sup>
	90	2,8	123	14
	110	3,4	142	8
	140	4,3	215	2
	160	4,9	235	2
	225	6,9	300	1

<sup>1)</sup> VE = Verpackungseinheit

	d	s	z	VE <sup>1)</sup>	
	20	1,9	51	-	
	25	1,9	56	-	
	32	2,4	63	-	
	40	2,4	72	-	
	50	3,0	84	-	
	63	3,0	97	-	
	75	3,6	100	-	
	90	2,8	123	-	
	110	3,4	142	-	

<sup>1)</sup> VE = Verpackungseinheit

DIBt  
zugelassen  
bis d 110

FM  
Approved  
erhältlich  
ab d 20- d110  
auf Anfrage

Artikelgruppe PVDF 30 068...

Art.-Nr.	€/Stück
0020 21	26,45
0025 21	35,70
0032 21	67,70
0040 21	107,75
0050 21	161,95
0063 21	272,35
0075 21	412,65
0090 21	686,85
0110 21	1.029,40
0140 21	2.226,05
0160 21	3.322,45
0225 21	8.634,55

Rabattgruppe 19

DIBt  
zugelassen  
bis d 110

FM  
Approved  
erhältlich  
ab d 20- d110  
auf Anfrage

Art.-Nr.	€/Stück
0090 33	559,65
0110 33	754,00
0140 33	1.472,05
0160 33	2.184,30
0225 33	5.686,30

Rabattgruppe 19

Artikelgruppe PVDF, HV-Liner 3H 068...

Art.-Nr.	€/Stück
0020 00	a. A.
0025 00	a. A.
0032 00	a. A.
0040 00	a. A.
0050 00	a. A.
0063 00	a. A.
0075 00	a. A.
0090 00	a. A.
0110 00	a. A.

Rabattgruppe 19

# Bögen 90° / Bend 90°

formgespritzt aus PVDF, nach ISO 10931,  
r = d

PN 16 SDR 21		d	s	z	l <sub>e</sub>	VE <sup>1)</sup>
	125	6,0	135	10	6	
	160 <sup>2)</sup>	7,7	181	24	2	
	180	8,6	200	25	2	
	200	9,6	217	21	1	
	225 <sup>2)</sup>	10,8	245	18	1	
	250	11,9	287	37	1	
	280	13,4	288	8	1	

1) VE = Verpackungseinheit im Karton  
2) Auslaufartikel

PN 10 SDR 33		d	s	z	l <sub>e</sub>	VE <sup>1)</sup>
	125	3,9	135	10	6	
	160 <sup>2)</sup>	4,9	181	24	2	
	180	5,5	200	25	2	
	200	6,2	217	21	1	
	225 <sup>2)</sup>	6,9	245	18	1	
	250	7,7	287	37	1	
	280	8,6	288	8	1	
	315	9,7	338	38	1	

1) VE = Verpackungseinheit im Karton  
2) Auslaufartikel

		d	s	z	l <sub>e</sub>	VE <sup>1)</sup>
	140	3,0	148	8	-	
	160	3,0	181	24	-	
	200	3,0	217	21	-	

Artikelgruppe **PVDF** 30 001...

DIBt  
zugelassen



Art.-Nr.	€/Stück
0125 21	1.342,80
0160 21	1.168,90
0180 21	2.150,75
0200 21	2.538,85
0225 21	1.821,10
0250 21	4.103,80
0280 21	6.174,85

Rabattgruppe 19

DIBt  
zugelassen



Art.-Nr.	€/Stück
0125 33	923,75
0160 33	861,45
0180 33	1.583,10
0200 33	1.751,00
0225 33	1.428,25
0250 33	3.320,75
0280 33	4.476,25
0315 33	5.274,90

Rabattgruppe 19

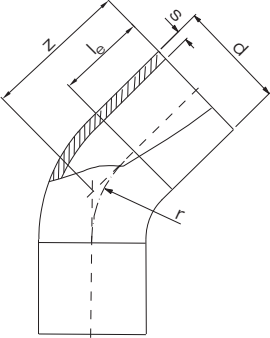
Artikelgruppe **PVDF, HV-Liner** 3H 001...

Art.-Nr.	€/Stück
0140 00	a. A.
0160 00	a. A.
0200 00	a. A.

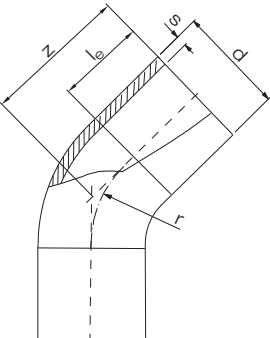
PE  
PP  
PVDF / ECTFE / PFA / FEP  
Sonderwerkstoffe  
PURAD  
Lüftung  
Flansche und Sondererteile  
Armaturen  
Doppelrohr  
Halbzuge- / Wickelrohr  
PKS®-Bauteile, Sure Inspect RC  
Betonschutzplatten  
Geothermie  
Schweißtechnik

## Bögen 45° / Bend 45°

100mm beidseitig verlängert,  
formgespritzt/IR-geschweißt aus PVDF, nach ISO 10931,  
r = d

PN 16 SDR 21	d	s	z	l <sub>e</sub>	VE <sup>1)</sup>
	125	6,0	152	100	-
	180	8,6	172	100	-
	200	9,6	181	100	-
	250	11,9	204	100	-
	280	13,4	216	100	-

1) VE = Verpackungseinheit im Karton

PN 10 SDR 33	d	s	z	l <sub>e</sub>	VE <sup>1)</sup>
	125	3,9	152	100	-
	180	5,5	172	100	-
	200	6,2	181	100	-
	250	7,7	204	100	-
	280	8,6	216	100	-
	315	9,7	224	100	-

1) VE = Verpackungseinheit im Karton

Artikelgruppe **PVDF** 30 001...

Art.-Nr.	€/Stück
2125 21	2.194,20
2180 21	3.399,25
2200 21	4.069,70
2250 21	7.096,30
2280 21	8.063,30

Rabattgruppe  
19

Art.-Nr.	€/Stück
2125 33	1.631,95
2180 33	2.483,50
2200 33	2.863,20
2250 33	4.535,50
2280 33	5.189,35
2315 33	6.632,85

Rabattgruppe  
19

# Winkel 45° / Elbow 45°

formgespritzt aus PVDF,  
mit langen Schweißenden, nach ISO 10931

PN 16 SDR 21		d	s	z	VE <sup>1)</sup>
	20	1,9	43	80	
	25	1,9	45	80	
	32	2,4	52	60	
	40	2,4	58	50	
	50	3,0	66	30	
	63	3,0	75	16	
	75	3,6	48	12	
	90	4,3	59	20	
	110	5,3	68	15	
	140	6,7	85	8	
	160	7,7	103	4	

1) VE = Verpackungseinheit im Karton

PN 10 SDR 33		d	s	z	VE <sup>1)</sup>
	90	2,8	59	12	
	110	3,4	68	15	
	140	4,3	85	8	
	160	4,9	103	4	

1) VE = Verpackungseinheit im Karton

DIBt  
zugelassen



Artikelgruppe **PVDF** 30 060...

Art.-Nr.	€/Stück
0020 21	27,25
0025 21	30,05
0032 21	44,40
0040 21	69,20
0050 21	90,25
0063 21	143,25
0075 21	253,45
0090 21	454,70
0110 21	653,90
0140 21	1.360,45
0160 21	1.528,50

Rabattgruppe  
19

DIBt  
zugelassen



Art.-Nr.	€/Stück
0090 33	429,70
0110 33	506,00
0140 33	1.167,55
0160 33	1.309,30

Rabattgruppe  
19

# T-Stücke / Tee

verstärkt,  
formgespritzt aus PVDF, nach ISO 10931

Artikelgruppe **PVDF** 30 006...

PN 16 SDR 21		d	s	L	z	VE <sup>1)</sup>
	20	1,9	70	35	100	
	25	1,9	80	40	80	
	32	2,4	89	45	50	
	40	2,4	100	50	40	
	50	3,0	120	60	25	
	63	3,0	149	75	15	
	75	3,6	174	87	8	
	90	4,3	185	92	6	
	110	5,3	221	110	6	
	125	6,0	279	139	4	
	140	6,7	308	154	2	
	160	7,7	279	140	2	
	180	8,6	400	200	1	
	200	9,6	446	223	1	
	225	10,8	498	246	1	
	250	11,9	500	250	1	
280	13,4	495	248	1		

1) VE = Verpackungseinheit im Karton

DIBt  
zugelassen



Art.-Nr.	€/Stück
0020 21	34,15
0025 21	43,20
0032 21	62,30
0040 21	99,35
0050 21	109,30
0063 21	233,35
0075 21	397,55
0090 21	682,85
0110 21	846,70
0125 21	1.419,90
0140 21	1.577,45
0160 21	1.868,80
0180 21	2.269,05
0200 21	3.359,75
0225 21	3.928,05
0250 21	6.453,95
0280 21	8.214,10

Rabattgruppe  
19

PN 10 SDR 33		d	s	L	z	VE <sup>1)</sup>
	90	2,8	185	92	6	
	110	3,4	221	110	6	
	125	3,9	279	139	4	
	140	4,3	308	154	2	
	160	4,9	279	140	2	
	180	5,5	400	200	1	
	200	6,2	446	223	1	
	225	6,9	496	246	1	
	250	7,7	500	250	1	
	280	8,6	495	248	1	
	315	9,7	555	275	1	

1) VE = Verpackungseinheit im Karton

DIBt  
zugelassen



Art.-Nr.	€/Stück
0090 33	587,25
0110 33	647,95
0125 33	1.077,90
0140 33	1.151,65
0160 33	1.439,60
0180 33	1.670,15
0200 33	2.471,30
0225 33	3.165,70
0250 33	3.934,55
0280 33	4.493,80
0315 33	6.184,05

Rabattgruppe  
19

Artikelgruppe **PVDF, HV-Liner** 3H 006...

		d	s	L	z	VE <sup>1)</sup>
	20	1,9	70	35	-	
	25	1,9	80	40	-	
	32	2,4	89	45	-	
	40	2,4	100	50	-	
	50	3,0	120	60	-	
	63	3,0	149	75	-	
	75	3,6	174	87	-	
	90	2,8	185	92	-	
	110	3,4	221	110	-	
	140	3,0	308	154	-	
	160	3,0	279	140	-	
	200	3,0	446	223	-	

Art.-Nr.	€/Stück
0020 00	auf Anfrage
0025 00	auf Anfrage
0032 00	
0040 00	
0050 00	
0063 00	
0075 00	
0090 00	
0110 00	
0140 00	
0160 00	
0200 00	

# T-Stücke / Tee

mit reduziertem Abgang, formgespritzt aus PVDF, verstärkt, mit langen Schweißenden, nach ISO 10931

PN 16 SDR 21	d <sub>1</sub>	d <sub>2</sub>	s <sub>1</sub>	s <sub>2</sub>	L	z	VE <sup>1)</sup>
	63	20	3,0	1,9	97	70,5	
	63	25	3,0	1,9	102	70,5	
	63	32	3,0	2,4	109	70,5	15
	63	40	3,0	2,4	117	70,5	
	63	50	3,0	3,0	127	70,5	12
	90	20	4,3	1,9	230	95	
	90	25	4,3	1,9	230	95	
	90	32	4,3	2,4	230	95	
	90	40	4,3	2,4	230	95	
	90	50	4,3	3,0	230	95	
	90	63	4,3	3,0	230	95	8
	110	20	5,3	1,9	230	105	
	110	25	5,3	1,9	230	105	
	110	32	5,3	2,4	230	105	
	110	40	5,3	2,4	230	105	
	110	50	5,3	3,0	230	105	
	110	63	5,3	3,0	230	105	4
	110	90	5,3	4,3	313	150	4
	160	63	7,7	3,0	345	175	2
	160	90	7,7	4,3	348	183	2
	160	110	7,7	5,3	349	183	2
	225	110	10,8	5,3	350	170	1

1) VE = Verpackungseinheit im Karton

PN 10 SDR 33	d <sub>1</sub>	d <sub>2</sub>	s <sub>1</sub>	s <sub>2</sub>	L	z	VE <sup>1)</sup>
	110	90	3,4	2,8	313	150	4
	160	90	4,9	2,8	348	183	2
	160	110	4,9	3,4	349	185	2
	225	160	6,9	4,9	350	170	1
	90 <sup>2)</sup>	63	2,8	3,0	263	129	8
	110 <sup>2)</sup>	63	3,4	3,0	315	150	4
	160 <sup>2)</sup>	63	4,9	3,0	345	175	2
	160 <sup>2)</sup>	90	4,9	4,3	348	183	2
	160 <sup>2)</sup>	110	4,9	5,3	347	185	2
	225 <sup>2)</sup>	90	6,9	4,3	350	170	1
	225 <sup>2)</sup>	110	6,9	5,3	350	170	1

1) VE = Verpackungseinheit im Karton

2) mit wechselnder Druckstufe, Durchgang PN 10, Abgang PN 16

Artikelgruppe PVDF 30 065...



Art.-Nr.	€/Stück
632021	462,15
632521	462,15
633221	462,15
634021	462,15
635021	462,15
902021	722,25
902521	722,25
903221	722,25
904021	722,25
905021	722,25
906321	722,25
112021	1.088,60
112521	1.088,60
113221	1.088,60
114021	1.088,60
115021	1.088,60
116321	1.088,60
119021	1.088,60
166321	2.030,50
169021	2.105,45
161121	2.178,55
221121	3.422,10

Rabattgruppe 19



Art.-Nr.	€/Stück
1190 33	993,65
1690 33	1.949,90
1611 33	2.036,70
2216 33	3.482,50
9063 31	681,35
1163 31	1.057,20
1663 31	1.922,10
1690 31	2.022,70
1611 31	2.121,20
2290 31	2.705,00
2211 31	2.710,95

Rabattgruppe 19

PE  
PP  
PVDF / ECTFE / PFA / FEP  
Sonderwerkstoffe  
PURAD  
Lüftung  
Flansche und Sonderteile  
Armaturen  
Doppelrohr  
Halbzeuge / Wickelrohr  
PKS®-Bauteile, Sure Inspect RC  
Betonschutzplatten  
Geothermie  
Schweißtechnik

## Vorschweißbunde / Stub flange

formgespritzt aus PVDF, nach ISO 10931,  
für Losflansche Typ VB

PN 16 SDR 21		d	s	h <sub>1</sub>	z	d <sub>3</sub>	d <sub>4</sub>	VE <sup>1)</sup>
	20	1,9	6	50	27	45	70	
	25	1,9	7	50	33	58	100	
	32	2,4	7	50	40	68	70	
	40	2,4	8	50	50	78	40	
	50	3,0	9	50	61	88	40	
	63	3,0	10	50	76	102	30	
	75	3,6	10	50	89	122	20	
	90	4,3	11	80	105	138	10	
	110	5,3	12	80	125	158	20	
	125	6,0	14	80	132	158	15	
	140	6,7	15	80	155	188	12	
	160	7,7	16	80	175	212	8	
	180	8,6	18	80	183	212	6	
	200	9,6	18	100	232	268	4	
	225	11,0	18	100	235	268	4	
	250	12,0	20	100	285	320	2	
	280	13,0	20	100	291	320	2	

Vorschweißbunde für Losflansche mit Lochbild nach ANSI 150 lbs auf Anfrage

1) VE = Verpackungseinheit im Karton

PN 10 SDR 33		d	s	h <sub>1</sub>	z	d <sub>3</sub>	d <sub>4</sub>	VE <sup>1)</sup>
	90	2,8	11	80	105	138	10	
	110	3,4	12	80	125	158	20	
	125	3,9	14	80	132	158	15	
	140	4,3	18	80	155	188	12	
	160	4,9	16	80	175	212	8	
	180	5,5	18	80	183	212	8	
	200	6,2	20	100	232	268	4	
	225	6,9	20	100	235	268	4	
	250	7,7	20	100	285	320	2	
	280	8,6	25	100	291	320	2	
	315	9,7	25	100	335	370	2	

Vorschweißbunde für Losflansche mit Lochbild nach ANSI 150 lbs auf Anfrage

1) VE = Verpackungseinheit im Karton

Artikelgruppe

PVDF

30 012...

DIBt  
zugelassen



Art.-Nr.

€/Stück

0020 21	20,95
0025 21	24,50
0032 21	32,75
0040 21	46,70
0050 21	62,80
0063 21	92,25
0075 21	162,40
0090 21	220,60
0110 21	307,15
0125 21	597,15
0140 21	941,10
0160 21	1.216,60
0180 21	1.553,50
0200 21	2.068,05
0225 21	2.205,75
0250 21	2.732,50
0280 21	3.596,65

Rabattgruppe  
19

DIBt  
zugelassen



Art.-Nr.

€/Stück

0090 33	207,65
0110 33	292,95
0125 33	440,00
0140 33	692,50
0160 33	901,20
0180 33	1.142,15
0200 33	1.522,20
0225 33	1.622,55
0250 33	1.945,90
0280 33	2.408,00
0315 33	2.897,85

Rabattgruppe  
19



# Reduktionen / Reducer concentric

formgespritzt aus PVDF, nach ISO 10931,  
zentrisch

PN 16 SDR 21		d <sub>1</sub>	d <sub>2</sub>	s <sub>1</sub>	s <sub>2</sub>	L	VE <sup>1)</sup>
		25	20	1,9	1,9	50	40
		32	20	2,4	1,9	50	100
		32	25	2,4	1,9	50	100
		40	20	2,4	1,9	55	50
		40	25	2,4	1,9	55	50
		40	32	2,4	2,4	55	40
		50	20	3,0	1,9	60	100
		50	25	3,0	1,9	60	50
		50	32	3,0	2,4	60	80
		50	40	3,0	2,4	60	35
		63	25	3,0	1,9	75	50
		63	32	3,0	2,4	65	40
		63	40	3,0	2,4	65	25
		63	50	3,0	3,0	65	40
		75	40	3,6	2,4	80	30
		75	50	3,6	3,0	80	20
		75	63	3,6	3,0	80	16
		90	50	4,3	3,0	90	20
		90	63	4,3	3,0	80	12
		90	75	4,3	3,6	80	10
		110	63	5,3	3,0	103	16
		110	75	5,3	3,6	95	10
		110	90	5,3	4,3	90	14
		140	63	6,7	3,0	133	18
		140	110	6,7	5,3	110	15
		160	110	7,7	5,3	230	5
		160	140	7,7	6,7	226	4
		225	160	10,8	7,7	160	3
	250	160	11,9	7,7	179	2	
	250	225	11,9	10,8	180	2	

1) VE = Verpackungseinheit im Karton

PN 10 SDR 33		d <sub>1</sub>	d <sub>2</sub>	s <sub>1</sub>	s <sub>2</sub>	L	VE <sup>1)</sup>
		110	90	3,4	2,8	90	16
		140	110	4,3	3,4	110	15
		160	110	4,9	3,4	222	5
		160	140	4,9	4,3	226	5
		225	160	6,9	4,9	160	3
		250	160	7,7	4,9	179	2
		250	225	7,7	6,9	180	2
		315	160	9,7	4,9	180	1
		315	250	9,7	7,7	180	1

1) VE = Verpackungseinheit im Karton

Artikelgruppe **PVDF** 30 067...



Art.-Nr.	€/Stück
2520 21	27,35
3220 21	36,85
3225 21	36,85
4020 21	45,35
4025 21	45,35
4032 21	48,65
5020 21	51,10
5025 21	53,60
5032 21	53,60
5040 21	53,60
6325 21	73,80
6332 21	76,65
6340 21	76,65
6350 21	76,65
7540 21	132,40
7550 21	132,40
7563 21	132,40
9050 21	161,55
9063 21	168,35
9075 21	172,60
1163 21	220,60
1175 21	224,25
1190 21	224,25
1463 21	382,80
1411 21	402,35
1611 21	515,55
1614 21	771,30
2216 21	1.882,60
2516 21	2.020,90
2522 21	2.465,70

Rabattgruppe 19



Art.-Nr.	€/Stück
1190 33	213,00
1411 33	406,10
1611 33	509,30
1614 33	742,00
2216 33	1.654,55
2516 33	1.835,40
2522 33	1.981,25
3116 33	2.463,15
3125 33	2.919,45

Rabattgruppe 19

PE  
PP  
PVDF / ECTFE / PFA / FEP  
Sonderwerkstoffe  
PURAD  
Lüftung  
Flansche und Sonderteile  
Armaturen  
Doppelrohr  
Halbzeuge / Wickelrohr  
PKS®-Bauteile, Sure Inspect RC  
Betonschutzplatten  
Geothermie  
Schweißtechnik

## Reduktionen / Reducer concentric

formgespritzt aus PVDF, nach ISO 10931,  
zentrisch, stufenweise abgesetzt

PN 16 SDR 21		d <sub>1</sub>	d <sub>2</sub>	s <sub>1</sub>	s <sub>2</sub>	z	VE <sup>1)</sup>
		63	16	3,0	1,9	56	30
		110	63	5,3	3,0	65	20

1) VE = Verpackungseinheit im Karton

PN 10 SDR 33		d <sub>1</sub>	d <sub>2</sub>	s <sub>1</sub>	s <sub>2</sub>	z	VE <sup>1)</sup>
		110	63	3,4	3,0	65	30
		160	110	4,9	3,4	85	15
		225	160	6,9	4,9	97	6
		315	225	9,7	6,9	137	2

1) VE = Verpackungseinheit im Karton

PN 16 SDR 21		d <sub>1</sub>	d <sub>2</sub>	s <sub>1</sub>	s <sub>2</sub>	z	VE <sup>1)</sup>
		110	63	5,3	3,0	65	-
		160	110	4,9	3,4	85	-

Artikelgruppe **PVDF** 30 007...

DIBt  
zugelassen



Art.-Nr.	€/Stück
6316 21	81,75
1163 21	221,75

Rabattgruppe  
19

DIBt  
zugelassen



Art.-Nr.	€/Stück
1163 33	211,15
1611 33	470,60
2216 33	703,65
3122 33	1.265,55

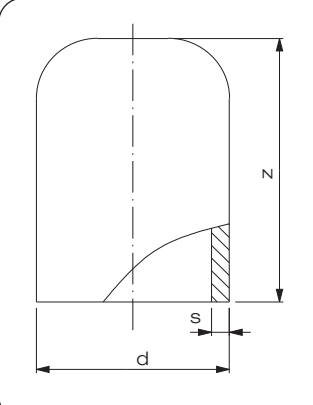
Rabattgruppe  
19

Artikelgruppe **PVDF, HV-Liner** 3H 007...

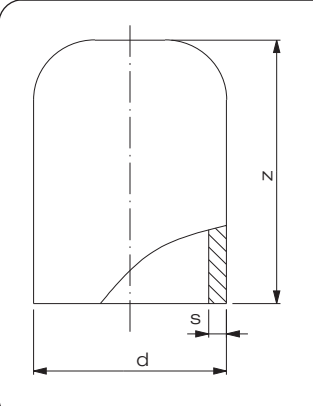
Art.-Nr.	€/Stück
1163 00	auf
1611 00	Anfrage

## Endkappen / End cap

formgespritzt aus PVDF, nach ISO 10931,  
mit langen Schweißenden

PN 16 SDR 21	d	s	z	VE <sup>1)</sup>
	20	1,9	48	120
	25	1,9	48	120
	32	2,4	52	100
	40	2,4	60	50
	50	3,0	64	50
	63	3,0	69	40
	75	3,6	93	15
	90	4,3	110	18
	110	5,3	125	18

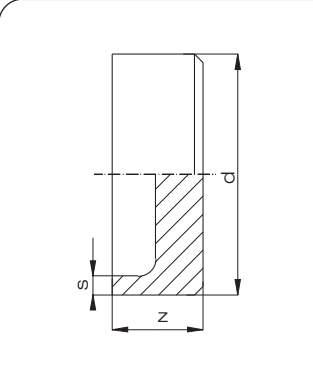
1) VE = Verpackungseinheit im Karton

PN 10 SDR 33	d	s	z	VE <sup>1)</sup>
	90	2,8	110	18
	110	3,4	125	10

1) VE = Verpackungseinheit im Karton

## Endkappen / End cap

mechanisch gefertigt aus PVDF, nach ISO 10931

PN 16 SDR 21	d	s	z	VE <sup>1)</sup>
	125	6,0	35	7
	140	6,7	35	6
	160	7,7	35	6
	200	9,6	35	5
	225	10,8	35	5

1) VE = Verpackungseinheit im Karton

Artikelgruppe PVDF 30 064...

DIBt  
zugelassen



Art.-Nr.	€/Stück
0020 21	34,05
0025 21	39,00
0032 21	43,85
0040 21	80,15
0050 21	96,85
0063 21	154,90
0075 21	170,05
0090 21	181,75
0110 21	260,90

Rabattgruppe 19

DIBt  
zugelassen



Art.-Nr.	€/Stück
0090 33	181,75
0110 33	260,90

Rabattgruppe 19

Artikelgruppe PVDF 30 302...

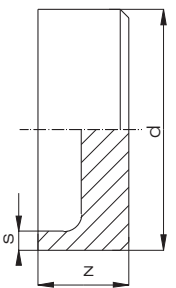


Art.-Nr.	€/Stück
0125 21	606,55
0140 21	776,95
0160 21	914,85
0200 21	1.303,55
0225 21	1.461,20

Rabattgruppe 19

# Endkappen / End cap

mechanisch gefertigt aus PVDF, nach ISO 10931

PN 10 SDR 33	d	s	z	VE <sup>1)</sup>
	125	3,9	35	7
	140	4,3	35	7
	160	4,9	35	6
	200	6,2	35	5
	225	6,9	35	5

1) VE = Verpackungseinheit im Karton



Artikelgruppe **PVDF** 30 302...

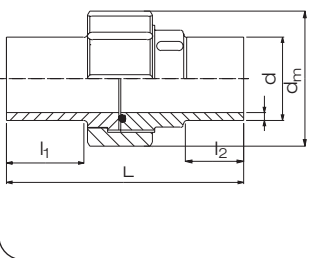
Art.-Nr.	€/Stück
0125 33	456,35
0140 33	725,65
0160 33	835,55
0200 33	1.181,10
0225 33	1.384,35

Rabattgruppe  
19

# Verschraubungen Typ 24-A / Union type 24-A

Alle Bauteile formgespritzt aus PVDF, nach ISO 10931,  
Dichtring aus FPM, mit Rohrgewinde DIN ISO 228,  
Betriebsdruck max. 10 bar<sup>2)</sup>

SDR 21	d	d <sub>m</sub>	L	l <sub>1</sub>	l <sub>2</sub>	VE <sup>1)</sup>
	20	43	106	38	27	80
	25	53	112	40	27	50
	32	60	120	44	27	30
	40	75	124	47	27	25
	50	82	132	47	27	16
	63	100	137	47	27	10
	75	130	132	37	28	6
	90	130	130	55	34	6



1) VE = Verpackungseinheit im Karton  
2) geprüft mit Wasser 20°C bei konstanten Betriebsbedingungen



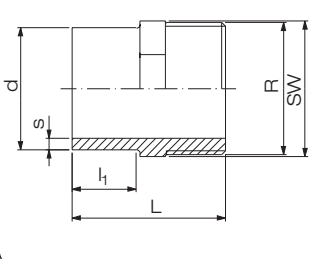
Artikelgruppe	PVDF	30 024...
	FPM-Dichtung Art.-Nr.	€/Stück
	5020 21	99,40
	5025 21	118,15
	5032 21	177,75
	5040 21	286,85
	5050 21	306,80
	5063 21	422,25
	0075 21	592,85
	0090 21	753,75

Rabattgruppe 19

# Adapter mit Außengewinde / Adaptor with male thread

formgespritzt aus PVDF, nach ISO 10931, mit R- oder NPT<sup>3)</sup>-Gewinde,  
Betriebsdruck max. 10 bar<sup>2)</sup>

SDR 21	d	s	L	l <sub>1</sub>	SW	R <sup>3)</sup>	VE <sup>1)</sup>
	20	1,9	46	20	22	1/2"	100
	25	1,9	51	23	27	3/4"	70
	32	2,4	61	29	36	1"	50
	40	2,4	66	29	46	1 1/4"	50
	50	3,0	74	33	55	1 1/2"	50
	63	3,0	80	35	65	2"	40



1) VE = Verpackungseinheit im Karton  
2) gilt für Wasser 20°C bei konstanten Betriebsbedingungen  
3) NPT-Gewinde auf Anfrage



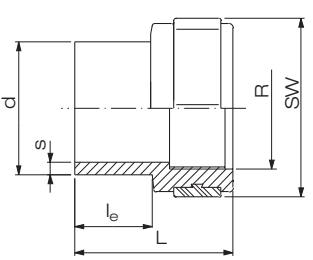
Artikelgruppe	PVDF	30 033...	
	R-Gew. Art.-Nr.	NPT-Gew. Art.-Nr.	€/Stück
	2020 21	2021 21	35,70
	2525 21	2526 21	40,75
	3232 21	3233 21	62,15
	4040 21	4041 21	74,85
	5050 21	5051 21	113,80
	6363 21	6364 21	144,60

Rabattgruppe 19

# Adapter mit Innengewinde / Adaptor with female thread

formgespritzt aus PVDF, nach ISO 10931, mit R- oder NPT<sup>3)</sup>-Gewinde,  
Betriebsdruck max. 10 bar<sup>2)</sup>

SDR 21	d	s	L	l <sub>1</sub>	SW	R <sup>3)</sup>	VE <sup>1)</sup>
	20	1,9	46	20	32	1/2"	100
	25	1,9	51	23	41	3/4"	50
	32	2,4	58	29	46	1"	70
	40	2,4	62	30	55	1 1/4"	60
	50	3,0	68	34	70	1 1/2"	25
	63	3,0	75	35	85	2"	25



1) VE = Verpackungseinheit im Karton  
2) gilt für Wasser 20°C bei konstanten Betriebsbedingungen  
3) NPT-Gewinde auf Anfrage



Artikelgruppe	PVDF	30 032...	
	R-Gew. Art.-Nr.	NPT-Gew. Art.-Nr.	€/Stück
	2020 21	2021 21	41,00
	2525 21	2526 21	47,80
	3232 21	3233 21	70,05
	4040 21	4041 21	81,70
	5050 21	5051 21	127,40
	6363 21	6364 21	177,75

Rabattgruppe 19

PE  
PP  
PVDF / ECTFE / PFA / FEP  
Sonderwerkstoffe  
PURAD  
Lüftung  
Flansche und Sonderteile  
Armaturen  
Doppelrohr  
Halbzeuge / Wickelrohr  
PKS®-Bauteile, Sure Inspect RC  
Geothermie  
Schweißtechnik

## Rohrstücke für Festpunkte / Pipe pieces as fixing point

formgespritzt aus PVDF, nach ISO 10931,

Artikelgruppe

PVDF

30 028...



PN 16 SDR 21		d	s	d <sub>1</sub>	L	l <sub>1</sub>	l <sub>2</sub>	VE <sup>1)</sup>
	32	2,4	40	120	53	32,5	30	
	63	3,0	71	120	53	32,5	15	
	90	4,3	105	150	70	40,0	8	
	110	5,3	127	150	70	40,0	13	
	125	6,0	143	160	100	60,0	10	
	140	6,7	158	160	100	60,0	6	
	160	7,7	180	160	100	60,0	4	

1) VE = Verpackungseinheit im Karton

Art.-Nr.	€/Stück
0032 21	98,35
0063 21	206,05
0090 21	502,85
0110 21	748,90
0125 21	1.102,40
0140 21	1.312,95
0160 21	1.689,20

Rabattgruppe  
19

PN 10 SDR 33		d	s	d <sub>1</sub>	L	l <sub>1</sub>	l <sub>2</sub>	VE <sup>1)</sup>
	90	2,8	105	150	70	40	8	
	110	3,4	127	150	70	40	10	
	125	3,9	143	160	100	60	10	
	140	4,3	158	160	100	60	6	
	160	4,9	180	160	100	60	4	

1) VE = Verpackungseinheit im Karton



Art.-Nr.	€/Stück
0090 33	476,00
0110 33	705,05
0125 33	1.065,70
0140 33	1.252,90
0160 33	1.613,70

Rabattgruppe  
19

## HPF-Muffe / HPF E-socket

mit integrierter Heizwendel. Heizwendel ist komplett im Muffenkörper eingebettet und vollständig PVDF-ummantelt. Über die HPF-Muffe werden die Teile stumpf- und muffenseitig geschweißt.

Artikelgruppe

PVDF UHP

35 073...

PN 16 SDR 21		d	le <sub>1</sub>	le <sub>2</sub>	VE <sup>1)</sup>
	20	20,0	15	80	
	25	20,0	15	70	
	32	20,5	15	80	
	40	25,0	20	50	
	50	30,0	24	40	
	63	30,0	24	30	

1) VE = Verpackungseinheit im Karton



Die HPF-Muffe ist geeignet zur Schweißung von Formteilen mit kurzen und langen Schweißenden. Die Schweißung erfolgt mit Hilfe des HPF-Schweißgerätes. Sprechen Sie bitte hierzu mit unserer schweißtechnischen Abteilung.

Art.-Nr.	€/Stück
0020 21	auf
0025 21	Anfrage
0032 21	
0040 21	
0050 21	
0063 21	

## Winkel 90° / Elbow 90°

formgespritzt aus PVDF, nach ISO 10931

PN 20				
	d	k	t	VE <sup>1)</sup>
	20	15,0	14,0	80
	25	16,5	16,0	60
	32	18,5	20,0	80
	40	21,5	23,0	40
	50	24,0	27,5	25
	63	30,0	35,0	15
	75	32,5	39,0	10
	90	36,0	50,0	6
	110	41,5	58,5	4

1) VE = Verpackungseinheit im Karton

Artikelgruppe **PVDF** 30 051...



Art.-Nr.	€/Stück
0020 07	20,65
0025 07	26,30
0032 07	49,90
0040 07	78,30
0050 07	115,90
0063 07	194,90
0075 07	373,15
0090 07	469,65
0110 07	828,70

Rabattgruppe 19

## Winkel 45° / Elbow 45°

formgespritzt aus PVDF, nach ISO 10931

PN 20				
	d	k	t	VE <sup>1)</sup>
	20 <sup>2)</sup>	5	16,0	100
	25	6	18,0	80
	32	7	19,0	100
	40	9	21,5	40
	50	11	24,0	30
	63	16	27,0	18
	75	16	32,0	15
	90	19	36,5	6
	110	27	41,5	10

1) VE = Verpackungseinheit im Karton  
2) Auslaufartikel

Artikelgruppe **PVDF** 30 050...



Art.-Nr.	€/Stück
0020 07	24,80
0025 07	32,90
0032 07	39,00
0040 07	64,95
0050 07	86,70
0063 07	142,70
0075 07	285,30
0090 07	427,80
0110 07	761,80

Rabattgruppe 19

## T-Stücke / Tee

formgespritzt aus PVDF, nach ISO 10931

PN 20					
	d	L	k	t	VE <sup>1)</sup>
	16 <sup>2)</sup>	54	12,5	15	50
	20	60	14,5	16	60
	25	68	16,5	18	40
	32	80	20,5	20	25
	40	94	26,5	22	30
	50	108	30,0	24	25
	63	129	35,5	29	14
	75	153	42,0	35	10
	90	183	53,5	38	5
	110	208	61,5	43	3

1) VE = Verpackungseinheit im Karton  
2) Auslaufartikel

Artikelgruppe **PVDF** 30 056...

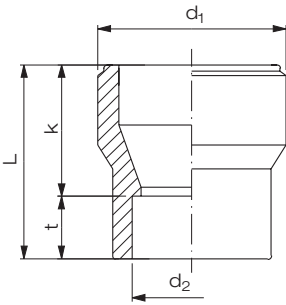


Art.-Nr.	€/Stück
0016 07	32,20
0020 07	34,50
0025 07	41,35
0032 07	60,50
0040 07	93,45
0050 07	139,90
0063 07	250,95
0075 07	414,95
0090 07	636,80
0110 07	847,30

Rabattgruppe 19

## Reduktionen / Reducer concentric

formgespritzt aus PVDF, nach ISO 10931

PN 20					
	d <sub>1</sub>	d <sub>2</sub>	L	t	VE <sup>1)</sup>
	25	16	40	15,0	100
	25	20	40	15,7	100
	32	20	44	15,5	100
	32	25	44	17,6	80
	40	20	49	16,3	60
	40	25	49	17,6	60
	40	32	49	20,2	50
	50	20	55	16,2	50
	50	25	55	18,0	50
	50	32	55	17,0	100
	50	40	55	25,0	90
	63	25	65	18,4	40
	63	32	64	20,3	50
	63	40	64	21,4	40
	63	50	64	24,6	30
	75	63	64	28,6	25
	90	63	87	29,0	20
	90	75	87	33,0	20
	110	63	88	29,3	12
	110	90	87	35,5	12

1) VE = Verpackungseinheit im Karton

Artikelgruppe

PVDF

30 057...

DIBt  
zugelassen

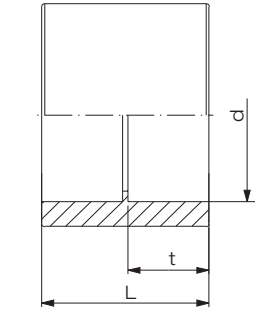


Art.-Nr.	€/Stück
2516 07	24,80
2520 07	25,10
3220 07	33,85
3225 07	33,85
4020 07	38,30
4025 07	39,00
4032 07	44,65
5020 07	46,30
5025 07	46,30
5032 07	47,60
5040 07	47,85
6325 07	67,90
6332 07	67,90
6340 07	68,65
6350 07	70,85
7563 07	143,55
9063 07	155,95
9075 07	156,60
1163 07	222,75
1190 07	225,25

Rabattgruppe  
19

## Muffe / Socket

formgespritzt aus PVDF, nach ISO 10931

PN 20				
	d	L	t	VE <sup>1)</sup>
	20	35	15,5	100
	25	39	17,5	150
	32	43	19,5	100
	40	47	21,0	70
	50	52	23,5	40
	63	60	28,0	30
	75	70	32,5	24
	90	78	36,5	12
	110	90	42,5	10

1) VE = Verpackungseinheit im Karton

Artikelgruppe

PVDF

30 053...

DIBt  
zugelassen



Art.-Nr.	€/Stück
0020 07	14,90
0025 07	18,10
0032 07	23,70
0040 07	34,50
0050 07	97,75
0063 07	138,35
0075 07	143,55
0090 07	227,35
0110 07	395,70

Rabattgruppe  
19



## Endkappen / End cap

formgespritzt aus PVDF, nach ISO 10931

PN 20				
	d	L	t	VE <sup>1)</sup>
	16 <sup>2)</sup>	25	15,0	50
	20	27	15,5	100
	25	30	17,5	40
	32	35	19,5	60
	40	39	22,5	50
	50	49	24,0	40
	63	59	28,0	35
	75	66	34,5	20
	90	77	36,5	18
	110	92	42,5	10

- 1) VE = Verpackungseinheit im Karton  
2) Auslaufartikel



Artikelgruppe PVDF 30 054...

Art.-Nr.	€/Stück
0016 07	23,15
0020 07	24,30
0025 07	27,95
0032 07	32,90
0040 07	56,30
0050 07	70,85
0063 07	105,75
0075 07	115,90
0090 07	173,15
0110 07	249,55

Rabattgruppe 19

## Bundbuchsen / Flange adaptor

formgespritzt aus PVDF, nach ISO 10931

PN 20					
	d	h	k	t	VE <sup>1)</sup>
	16	6	5	15	100
	20	6	5	16	100
	25	7	5	17	70
	32	7	5	20	50
	40	8	5	21	100
	50	8	5	25	50
	63	9	5	28	40
	75	10	5	32	25
	90	11	5	36	20
	110	12	5	43	12

- 1) VE = Verpackungseinheit im Karton



Artikelgruppe PVDF 30 052...

Art.-Nr.	€/Stück
0016 07	14,90
0020 07	14,90
0025 07	17,15
0032 07	20,65
0040 07	33,10
0050 07	38,65
0063 07	48,85
0075 07	138,95
0090 07	187,70
0110 07	261,00

Rabattgruppe 19

## Verschraubungen Typ 24 / Union type 24

formgespritzt aus PVDF, nach ISO 10931,  
mit FKM-Dichtung,  
Betriebsdruck 10 bar<sup>2)</sup>

PN 10						
	d	D	L	t	k	VE <sup>1)</sup>
	20	47	45	16	13	140
	25	57	49	18	13	70
	32	64	53	20	14	50
	40	78	59	23	14	40
	50	89	67	25	18	25
	63	109	79	29	22	14

- 1) VE = Verpackungseinheit im Karton  
2) geprüft mit Wasser 20°C bei konstanten Betriebsbedingungen



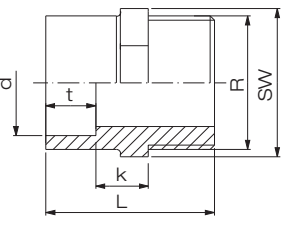
Artikelgruppe PVDF 30 0241...

Art.-Nr.	€/Stück
120 07	147,15
125 07	163,95
132 07	239,25
140 07	383,70
150 07	438,15
163 07	438,95

Rabattgruppe 19

## Adapter mit Außengewinde / Adaptor male

formgespritzt aus PVDF, nach ISO 10931,  
mit R- oder NPT<sup>3)</sup>-Gewinde,  
Betriebsdruck 8 bar<sup>2)</sup>

PN 8	d	SW	L	R	t	k	VE <sup>1)</sup>
	20	27	51	3/4"	17	14	40
	25	36	61	1"	20	17	60
	32	46	66	1 1/4"	22	17	60
	40	55	74	1 1/2"	24	21	50
	50	65	80	2"	29	18	30

- 1) VE = Verpackungseinheit im Karton
- 2) gilt für Wasser 20°C bei konstanten Betriebsbedingungen
- 3) NPT-Gewinde auf Anfrage

Artikelgruppe **PVDF** 30 035...

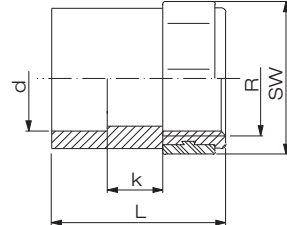


R-Gew. Art.-Nr.	NPT-Gew. Art.-Nr.	€/Stück
2025 07	2026 07	36,05
2532 07	2533 07	54,30
3240 07	3241 07	65,80
4050 07	4051 07	99,75
5063 07	5064 07	126,60

Rabattgruppe  
19

## Adapter mit Innengewinde / Adaptor female

formgespritzt aus PVDF, nach ISO 10931,  
mit R- oder NPT<sup>3)</sup>-Gewinde,  
Betriebsdruck 8 bar<sup>2)</sup>

PN 8	d	SW	L	R	t	k	VE <sup>1)</sup>
	20	32	45	1/2"	14,5	15	70
	25	41	50	3/4"	16,0	17	40
	32	46	57	1"	18,1	19	70
	40	55	62	1 1/4"	20,5	17	30
	50	70	68	1 1/2"	23,5	19	30
	63	85	74	2"	27,4	17	24

- 1) VE = Verpackungseinheit im Karton
- 2) gilt für Wasser 20°C bei konstanten Betriebsbedingungen
- 3) NPT-Gewinde auf Anfrage

Artikelgruppe **PVDF** 30 034...



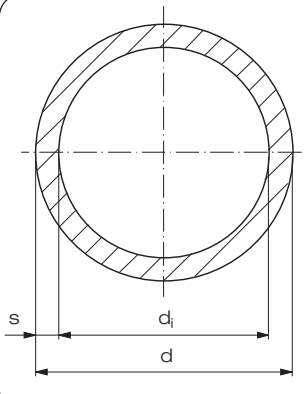
R-Gew. Art.-Nr.	NPT-Gew. Art.-Nr.	€/Stück
2020 07	2021 07	38,90
2525 07	2526 07	51,35
3232 07	3233 07	66,50
4040 07	4041 07	91,65
5050 07	5051 07	124,00
6363 07	6364 07	173,25

Rabattgruppe  
19

# Rohre / Pipe

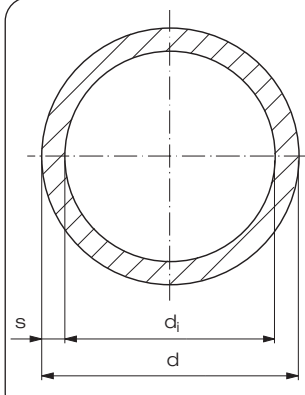
aus ECTFE,  
in Standardlängen von 5 m

PN 10 SDR 21			
d	s	d <sub>i</sub>	
20	1,9	16,2	
25	1,9	21,2	
32	2,4	27,2	
40	2,4	35,2	
50	3,0	44,0	
63	3,0	57,0	
75	3,6	67,8	
90	4,3	81,4	
110	5,3	99,4	
140	6,7	126,6	
160	7,7	144,6	



Sonderlängen auf Anfrage

d	s	d <sub>i</sub>	
110	3,0	104,0	
160	3,0	154,0	
200	5,0	190,0	

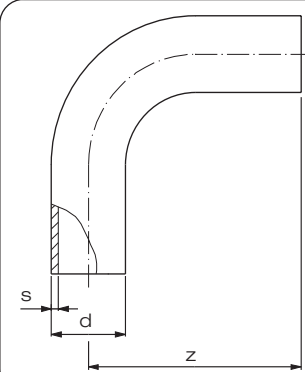


Sonderlängen auf Anfrage

## MULTI-Bögen 90° / MULTI bend 90°

formgespritzt,  
mit langen Schweißenden

SDR 21				
d	s	z	VE <sup>1)</sup>	
20	1,9	51	200	
25	1,9	56	50	
32	2,4	63	70	
40	2,4	72	30	
50	3,0	84	30	
63	3,0	97	14	
75	3,6	100	-	
90	4,3	123	14	
110	5,3	142	8	
140	6,7	216	-	
160	7,7	236	2	



1) VE = Verpackungseinheit im Karton

Artikelgruppe **ECTFE** 40 705...

Art.-Nr.	€/m
0020 21	63,30
0025 21	81,15
0032 21	137,00
0040 21	174,30
0050 21	263,40
0063 21	339,10
0075 21	482,40
0090 21	693,00
0110 21	1.034,95
0140 21	1.724,70
0160 21	2.260,65

Rabattgruppe 65

Art.-Nr.	€/m
0110 00	603,10
0160 00	816,75
0200 00	1.885,45

Rabattgruppe 65

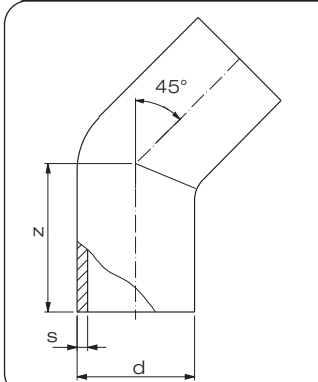
Artikelgruppe **ECTFE** 40 068...

Art.-Nr.	€/Stück
0020 21	26,40
0025 21	35,30
0032 21	67,90
0040 21	106,40
0050 21	161,55
0063 21	269,90
0075 21	466,35
0090 21	769,25
0110 21	1.153,75
0140 21	2.553,15
0160 21	3.811,05

Rabattgruppe 55

## Winkel 45° / Elbow 45°

formgespritzt aus ECTFE,  
mit langen Schweißenden

PN 10 SDR 21	d	s	z	VE <sup>1)</sup>
	20	1,9	43	80
	25	1,9	45	100
	32	2,4	52	80
	40	2,4	52	50
	50	3,0	66	30
	63	3,0	75	20
	75	3,6	50	-
	90	4,3	59	12
	110	5,3	68	15
	140	6,7	85	-
	160	7,7	103	4

1) VE = Verpackungseinheit im Karton

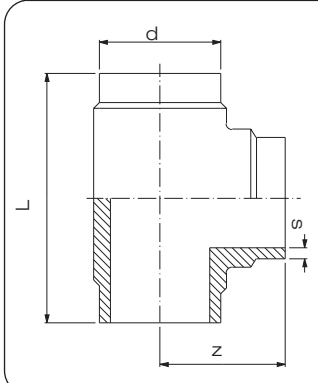
Artikelgruppe **ECTFE** 40 060...

Art.-Nr.	€/Stück
0020 21	32,60
0025 21	35,45
0032 21	68,15
0040 21	113,75
0050 21	159,65
0063 21	268,45
0075 21	552,30
0090 21	895,25
0110 21	1.342,95
0140 21	2.713,85
0160 21	3.044,75

Rabattgruppe  
55

## T-Stücke / Tee

formgespritzt aus ECTFE,  
verstärkt

PN 10 SDR 21	d	s	L	z	VE <sup>1)</sup>
	20	1,9	70	35	100
	25	1,9	80	40	100
	32	2,4	89	45	50
	40	2,4	116	58	40
	50	3,0	120	60	25
	63	3,0	149	75	15
	75	3,6	178	89	-
	90	4,3	181	92	6
	110	5,3	223	110	6
	140	6,7	306	154	2
	160	7,7	279	140	2

1) VE = Verpackungseinheit im Karton

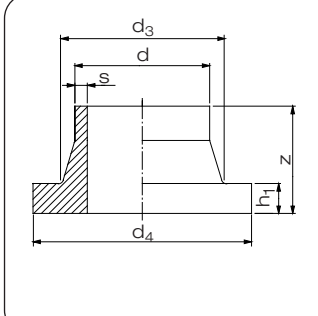
Artikelgruppe **ECTFE** 40 006...

Art.-Nr.	€/Stück
0020 21	36,65
0025 21	46,00
0032 21	68,15
0040 21	104,45
0050 21	115,45
0063 21	245,65
0075 21	468,05
0090 21	804,05
0110 21	997,00
0140 21	2.039,15
0160 21	3.381,65

Rabattgruppe  
55

## Vorschweißbunde / Stube flange

formgespritzt aus ECTFE,  
für Losflansche Typ VB

PN 10 SDR 21	d	s	h <sub>1</sub>	z	d <sub>3</sub>	d <sub>4</sub>	VE <sup>1)</sup>
	20	1,9	6	50	27	45	100
	25	1,9	7	50	33	58	80
	32	2,4	7	50	40	68	60
	40	2,4	8	50	50	78	40
	50	3,0	9	50	61	88	40
	63	3,0	10	50	75	102	30
	75	3,6	10	50	89	122	10
	90	4,3	11	80	105	138	10
	110	5,3	12	80	125	158	20
	140	6,7	15	80	155	188	-
	160	7,7	16	81	175	212	8

1) VE = Verpackungseinheit im Karton

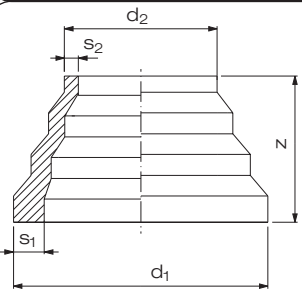
Artikelgruppe **ECTFE** 40 012...

Art.-Nr.	€/Stück
0020 21	33,05
0025 21	36,65
0032 21	40,75
0040 21	73,80
0050 21	96,40
0063 21	115,60
0075 21	232,70
0090 21	281,90
0110 21	433,20
0140 21	1.249,35
0160 21	1.614,10

Rabattgruppe  
55

## Reduktionen / Reduction concentric

formgespritzt aus ECTFE,  
zentrisch, stufenweise abgesetzt

PN 10 SDR 21	d <sub>1</sub>	d <sub>2</sub>	s <sub>1</sub>	s <sub>2</sub>	z	VE <sup>1)</sup>
	110	63	5,3	3,0	65	20

1) VE = Verpackungseinheit im Karton

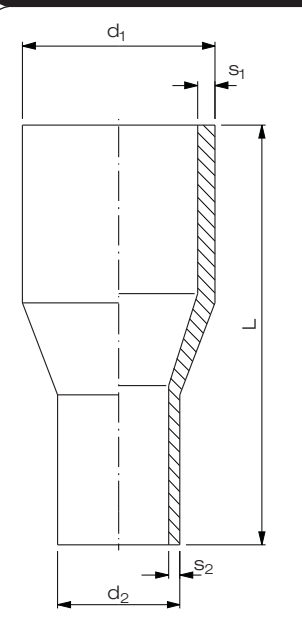
Artikelgruppe **ECTFE** 40 007...

Art.-Nr.	€/Stück
1163 21	256,45

Rabattgruppe 55

## Reduktionen / Reduction concentric

formgespritzt aus ECTFE,  
zentrisch, mit langen Schweißenden

PN 10 SDR 21	d <sub>1</sub>	d <sub>2</sub>	s <sub>1</sub>	s <sub>2</sub>	L	VE <sup>1)</sup>
	25	20	1,9	1,9	85	120
	32	25	2,4	1,9	95	80
	40	32	2,4	2,4	55	50
	50	25	3,0	1,9	60	80
	50	32	3,0	2,4	122	40
	63	32	3,0	2,4	135	50
	63	50	3,0	3,0	154	40
	110	63	5,3	3,0	160	16
	110	90	5,3	4,3	180	16
	140	110	6,7	5,3	110	15
	160	110	7,7	5,3	199	6
	160	140	7,7	6,7	188	-

1) VE = Verpackungseinheit im Karton

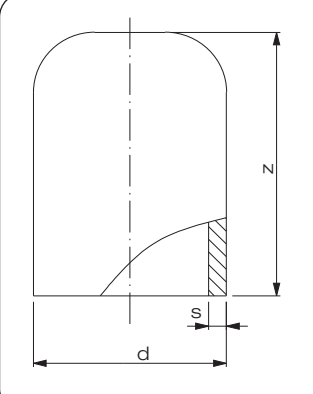
Artikelgruppe **ECTFE** 40 067...

Art.-Nr.	€/Stück
2520 21	51,10
3225 21	52,00
4032 21	95,10
5025 21	95,10
5032 21	95,10
6332 21	126,45
6350 21	126,45
1163 21	308,90
1190 21	308,90
1411 21	751,15
1611 21	1.180,35
1614 21	1.563,85

Rabattgruppe 55

## Endkappen / End cap

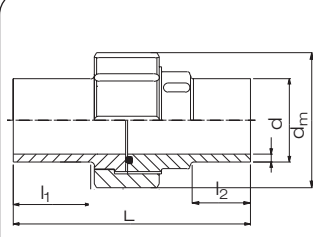
formgespritzt aus ECTFE,  
mit langen Schweißenden

PN 10 SDR 21	d	s	z	VE <sup>1)</sup>
	20	1,9	48	100
	25	1,9	48	120
	32	2,4	52	100
	40	2,4	60	50
	50	3,0	64	70
	63	3,0	69	40

1) VE = Verpackungseinheit im Karton

## Verschraubungen Type 24 / Union type 24

Dichtring aus FPM,  
mit Rohrgewinde DIN ISO 228,  
Betriebsdruck 10 bar<sup>2)</sup>

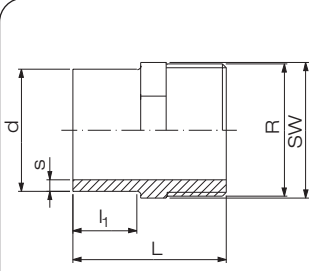
10 bar <sup>2)</sup> SDR 21	d	d <sub>m</sub>	L	l <sub>1</sub>	l <sub>2</sub>	VE <sup>1)</sup>
	20	47	107	35	24	80
	25	57	112	36	24	50
	32	64	119	39	25	30
	40	76	125	42	28	-
	50	89	130	40	25	16
	63	109	136	40	25	10

1) VE = Verpackungseinheit im Karton

2) geprüft mit Wasser 20°C bei konstanten Betriebsbedingungen

## Adapter mit Außengewinde / Adaptor with male thread

formgespritzt aus ECTFE, mit R-Gewinde,  
Betriebsdruck max. 10 bar<sup>2)</sup>

SDR 21	d	s	L	l <sub>1</sub>	SW	R	VE <sup>1)</sup>
	20	1,9	46	20	22	1/2"	100
	25	1,9	51	23	27	3/4"	70
	32	2,4	61	29	36	1"	50

1) VE = Verpackungseinheit im Karton

2) gilt für Wasser 20°C bei konstanten Betriebsbedingungen

Artikelgruppe ECTFE 40 064...

Art.-Nr.	€/Stück
0020 21	37,45
0025 21	42,80
0032 21	43,95
0040 21	81,75
0050 21	98,50
0063 21	157,00

Rabattgruppe  
55

Artikelgruppe ECTFE 40 024...

Art.-Nr.	€/Stück
0020 21	137,70
0025 21	146,20
0032 21	230,35
0040 21	296,60
0050 21	412,80
0063 21	546,45

Rabattgruppe  
55

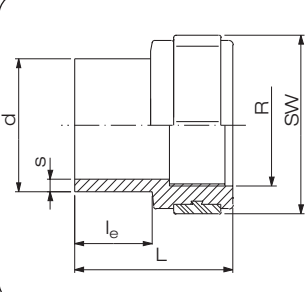
Artikelgruppe ECTFE 40 033...

R-Gew. Art.-Nr.	NPT-Gew. Art.-Nr.	€/Stück
2020 21	2021 21	37,65
2525 21	2526 21	43,60
3232 21	3233 21	62,60

Rabattgruppe  
55

## Adapter mit Innengewinde / Adaptor with female thread

formgespritzt aus ECTFE, mit R-Gewinde,  
Betriebsdruck max. 10 bar<sup>2)</sup>

SDR 21	d	s	L	l <sub>1</sub>	SW	R	VE <sup>1)</sup>
	20	1,9	46	20	32	1/2"	100
	25	1,9	51	23	41	3/4"	50
	32	2,4	58	29	46	1"	70

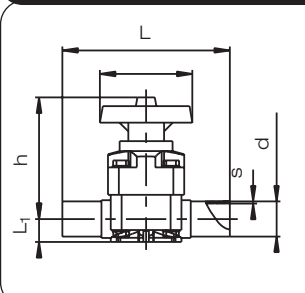
1) VE = Verpackungseinheit im Karton  
2) gilt für Wasser 20°C bei konstanten Betriebsbedingungen

Artikelgruppe	ECTFE	40 032...
R-Gew. Art.-Nr.	NPT-Gew. Art.-Nr.	€/Stück
2020 21	2021 21	43,60
2525 21	2526 21	50,70
3232 21	3233 21	74,85

Rabattgruppe 55

## Membranventil / Diaphragm valve

handgesteuert,  
PTFE beschichtete Membran

PN 10 SDR 21	d	s	L	L <sub>1</sub>	Tiefe L <sub>2</sub>	h	VE <sup>1)</sup>
	20	1,9	133	16,5	24,5	100	1
	25	1,9	144	16,5	24,5	100	1
	32	2,4	154	20,5	24,5	107	1
	40	2,4	195	25,5	24,5	107	1
	50	3,0	194	32,0	44,0	144	1
	63	3,0	224	38,5	44,0	170	1

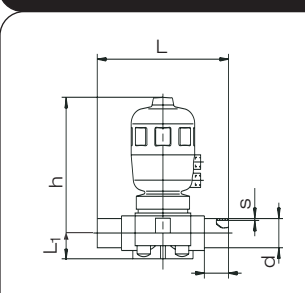
1) VE = Verpackungseinheit im Karton

Artikelgruppe	ECTFE	40 342...
Art.-Nr.	€/Stück	
1020 21	833,65	
1025 21	850,40	
1032 21	878,10	
1040 21	1.367,00	
1050 21	1.435,70	
1063 21	1.873,15	

Rabattgruppe 63

## Membranventil / Diaphragm valve

pneumatisch, Federkraft geschlossen  
PTFE beschichtete Membran

PN 10 SDR 21	d	s	L	L <sub>1</sub>	Tiefe L <sub>2</sub>	h	VE <sup>1)</sup>
	20	1,9	133	16,5	24,5	170	1
	25	1,9	144	16,5	24,5	170	1
	32	2,4	154	20,5	24,5	175	1
	40	2,4	195	25,5	44,0	273	1
	50	3,0	194	32,0	44,0	273	1
	63	3,0	224	38,5	44,0	277	1

1) VE = Verpackungseinheit im Karton

Artikelgruppe	ECTFE	40 341...
Art.-Nr.	€/Stück	
0020 21	1.399,95	
0025 21	1.420,00	
0032 21	1.438,45	
0040 21	2.222,90	
0050 21	2.425,45	
0063 21	2.899,20	

Rabattgruppe 63

## Membranventil / Diaphragm valve

pneumatisch, Federkraft geöffnet  
PTFE beschichtete Membran

Artikelgruppe **ECTFE** 40 341...

PN 10 SDR 21	d	s	L	L <sub>1</sub>	Tiefe		VE <sup>1)</sup>
					L <sub>2</sub>	h	
	20	1,9	133	16,5	24,5	170	1
	25	1,9	144	16,5	24,5	170	1
	32	2,4	154	20,5	24,5	175	1
	40	2,4	195	25,5	44,0	273	1
	50	3,0	194	32,0	44,0	273	1
	63	3,0	224	38,5	44,0	277	1

1) VE = Verpackungseinheit im Karton

Art.-Nr.	€/Stück
1020 21	1.399,95
1025 21	1.420,00
1032 21	1.438,45
1040 21	2.222,90
1050 21	2.425,45
1063 21	2.899,20

Rabattgruppe  
63

## Membranventil / Diaphragm valve

pneumatisch, doppelt wirkender Antrieb  
PTFE beschichtete Membran

Artikelgruppe **ECTFE** 40 341...

PN 10 SDR 21	d	s	L	L <sub>1</sub>	Tiefe		VE <sup>1)</sup>
					L <sub>2</sub>	h	
	20	1,9	133	16,5	24,5	170	1
	25	1,9	144	16,5	24,5	170	1
	32	2,4	154	20,5	24,5	175	1
	40	2,4	195	25,5	44,0	273	1
	50	3,0	194	32,0	44,0	273	1
	63	3,0	224	38,5	44,0	277	1

1) VE = Verpackungseinheit im Karton

Art.-Nr.	€/Stück
2020 21	1.399,95
2025 21	1.420,00
2032 21	1.438,45
2040 21	2.222,90
2050 21	2.425,45
2063 21	2.899,20

Rabattgruppe  
63

## Kugelhahn aus ECTFE / ECTFE ball valve

Kugelhahn aus ECTFE mit Kalrez® - Dichtungen, metallfreie Ausführung für höchste Sicherheit, integrierter DIN- / ISO-Kopfflansch, radial ausbaubar durch beidseitige Verschraubung. Nachrüstbar mit elektrischem oder pneumatischem Antrieb.

PN 10 SDR 21	d	DN	PN	L <sub>sv</sub> <sup>1)</sup>	A	h <sub>1</sub>	h <sub>3</sub>
25	20	16	170	100	35	60	
32	25	16	180	110	39	68	

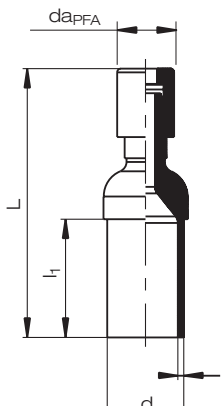
1) Technische Änderungen vorbehalten

Art.-Nr.	€/Stück
522998015	auf
522998020	Anfrage
522998025	



# Übergangsstück / Flarelink

ECTFE auf PFA,  
formgespritzt, zur Stumpf+IR-Schweißung,  
Betriebsdruck 10 bar<sup>2)</sup>

SDR 21	d	d <sub>apFA</sub>	L	l <sub>1</sub>	VE <sup>1)</sup>
	20	1/4	81	38	30
	20	3/8	84	38	30
	20	1/2	86	38	50
	20	3/4	90	38	50
	25	1/4	81	38	20
	25	3/8	85	38	50
	25	1/2	87	38	40
	25	3/4	90	38	30
	25	1	98	38	15
	32	1/2	87	38	50
	32	3/4	91	38	25
	32	1	98	38	25

1) VE = Verpackungseinheit im Karton  
2) geprüft mit Wasser 20°C bei konstanten Betriebsbedingungen

Artikelgruppe **ECTFE** 40 047...

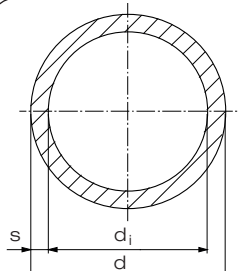
Art.-Nr.	€/Stück
2014 21	321,50
2038 21	342,15
2012 21	426,40
2034 21	424,95
2514 21	342,15
2538 21	373,10
2512 21	404,35
2534 21	466,30
2501 21	528,60
3212 21	476,85
3234 21	528,60
3201 21	600,65

Rabattgruppe 55

# PFA Rohre / PFA pipes

natur, extrudiert, L = 5 m

d [mm]	s [mm]	d <sub>i</sub> [mm]
32	2,3	27,4
50	2,3	45,4
63	2,3	58,4
90	2,3	85,4
110	2,3	105,4



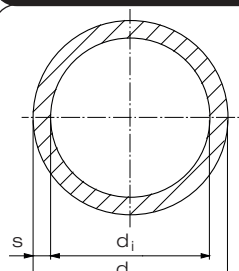
Artikelgruppe **PFA natur** 44 725...

L = 5 m	
Art.-Nr.	kg/m
0032 00	0,51
0050 00	0,82
0063 00	1,04
0090 00	1,51
0110 00	1,85

# PFA Rohre GGS kaschiert / PFA pipes GGS fabric

natur, extrudiert, **Glasgestrick**, L = 1 m und 5 m

d [mm]	s [mm]	d <sub>i</sub> [mm]
32	2,3	27,4
50	2,3	45,4
63	2,3	58,4
90	2,3	85,4
110	2,3	105,4



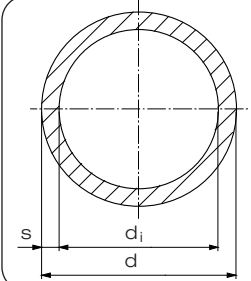
Artikelgruppe **PFA natur** 44 742...

L = 1 m		L = 5 m	
Art.-Nr.	kg/m	Art.-Nr.	kg/m
1032 00	0,61	0032 00	0,61
1050 00	0,98	0050 00	0,98
1063 00	1,25	0063 00	1,25
1090 00	1,80	0090 00	1,80
1110 00	2,21	0110 00	2,21

PE  
PP  
PVDF / ECTFE  
PFA / FEP  
Sonderwerkstoffe  
PURAD  
Lüftung  
Flansche und Sonderteile  
Armaturen  
Doppelrohr  
Halbzuge- / Wickelrohr  
PKS®-Bauteile, Sure Inspect RC  
Betonenschutzplatten  
Geothermie  
Schweißtechnik

## FEP Rohre / FEP pipes

natur, extrudiert, L = 5 m

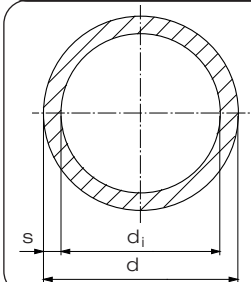
	d [mm]	s [mm]	d <sub>i</sub> [mm]
	32	2,3	27,4
	50	2,3	45,4
	63	2,3	58,4
	90	2,3	85,4
	110	2,3	105,4
	160	2,3	155,4

Artikelgruppe **FEP natur** 4F 725...

L = 5 m	
Art.-Nr.	kg/m
0032 00	0,51
0050 00	0,82
0063 00	1,05
0090 00	1,51
0110 00	1,86
0160 00	2,72

## FEP Rohre GGS kaschiert / FEP pipes GGS fabric







natur, extrudiert, **Glasgestrick**, L = 1 m und 5 m

	d [mm]	s [mm]	d <sub>i</sub> [mm]
	32	2,3	27,4
	50	2,3	45,4
	63	2,3	58,4
	90	2,3	85,4
	110	2,3	105,4
	160	2,3	155,4




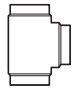


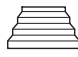
Artikelgruppe **FEP natur** 4F 742...

L = 1 m		L = 5 m	
Art.-Nr.	kg/m	Art.-Nr.	kg/m
1032 00	0,61	0032 00	0,61
1050 00	0,98	0050 00	0,98
1063 00	1,25	0063 00	1,25
1090 00	1,80	0090 00	1,80
1110 00	2,21	0110 00	2,21
1160 00	3,23	0160 00	3,23

# Sonderwerkstoffe / Special materials

PPs		Seite
	Rohre / <i>Pipe</i>	
	Prod.Gruppe 705 .....	204
	Bögen 90° / Bend 90°	
	Prod.Gruppe 001 .....	205
	T-Stücke / <i>Tee</i>	
	Prod.Gruppe 006 .....	206
	Vorschweißbunde / <i>Stub flange</i>	
	Prod.Gruppe 012 .....	207
	Losflansche / <i>Backing ring</i>	
	Prod.Gruppe 014 .....	208
	Reduktionen / <i>Reducer</i>	
	Prod.Gruppe 007 .....	208

PPs-el		Seite
	Rohre / <i>Pipe</i>	
	Prod.Gruppen 705 .....	210
	Bögen 90° / Bend 90°	
	Prod.Gruppe 001 .....	211
	T-Stücke / <i>Tee</i>	
	Prod.Gruppe 006 .....	212
	Vorschweißbunde / <i>Stub flange</i>	
	Prod.Gruppe 012 .....	214
	Losflansche / <i>Backing ring</i>	
	Prod.Gruppe 014 .....	215
	Reduktionen / <i>Reducer</i>	
	Prod.Gruppe 007 .....	216

PE-el		Seite
	Rohre / <i>Pipe</i>	
	Prod.Gruppen 705 .....	217
	MULTI-Bögen 90° / <i>MULTI bend 90°</i>	
	Prod.Gruppe 068 .....	218
	Bögen 90° / Bend 90°	
	Prod.Gruppe 001 .....	219
	T-Stücke / <i>Tee</i>	
	Prod.Gruppe 006 .....	220
	Vorschweißbunde / <i>Stub flange</i>	
	Prod.Gruppe 012 .....	221
	Losflansche / <i>Backing ring</i>	
	Prod.Gruppe 014 .....	223
	Reduktionen / <i>Reducer</i>	
	Prod.Gruppe 007 .....	224

## Rohre / Pipe

aus PPs

Standardlänge 5 m

SDR 11	d	s	d <sub>i</sub>	kg/m
	20	2,0	16,2	0,12
	25	2,3	20,4	0,17
	32	3,0	26,2	0,27
	40	3,7	32,6	0,42
	50	4,6	40,8	0,65
	63	5,8	51,4	1,03
	75	6,8	61,4	1,44
	110 <sup>1)</sup>	10,0	90,0	3,09
	140 <sup>1)</sup>	12,7	114,6	4,99
	160 <sup>1)</sup>	14,6	130,8	6,55

1) Auslaufartikel

Artikelgruppe

PPs

17 705...

Art.-Nr.

€/m

0020 11	6,45
0025 11	8,40
0032 11	11,45
0040 11	15,20
0050 11	23,25
0063 11	36,10
0075 11	49,45
0110 11	71,25
0140 11	163,65
0160 11	222,60

Rabattgruppe  
68

## Bögen 90° / Bend 90°

formgespritzt, aus PPs,  
r = d

SDR 11					
	d	s	z	l <sub>e</sub>	VE <sup>1)</sup>
	20	1,9	32	10	240
	25	2,3	38	8	160
	32	2,9	43	11	120
	40	3,7	46	6	80
	50	4,6	58	8	100
	63	5,8	70	7	50
	75	6,8	85	10	30
	90	8,2	100	10	16
	110	10,0	124	14	20
	140	12,7	150	10	10
	160	14,6	180	25	6

1) VE = Verpackungseinheit im Karton

Artikelgruppe PPs 17 001...

Art.-Nr.	€/Stück
0020 11	7,05
0025 11	7,15
0032 11	7,30
0040 11	9,35
0050 11	11,60
0063 11	16,35
0075 11	22,25
0090 11	32,00
0110 11	60,25
0140 11	112,95
0160 11	160,05

Rabattgruppe  
53

## Bögen 90° / Bend 90°

formgespritzt, aus PPs,  
r = d

SDR 33					
	d	s	z	l <sub>e</sub>	VE <sup>1)</sup>
	110	3,4	120	10	20
	160	4,9	177	22	6
	180	5,5	200	20	5
	200	6,2	220	20	6
	225	6,9	245	20	5
	250	7,7	290	25	3
	280	8,6	290	25	3
	315	9,7	340	40	1
	355	10,9	340	40	1
	400	12,3	345	45	1

1) VE = Verpackungseinheit im Karton

Artikelgruppe PPs 17 001...

Art.-Nr.	€/Stück
0110 33	40,40
0160 33	76,20
0180 33	92,75
0200 33	114,75
0225 33	141,15
0250 33	195,25
0280 33	245,95
0315 33	352,35
0355 33	810,20
0400 33	1.135,85

Rabattgruppe  
53

## T-Stücke / Tee

verstärkt, formgespritzt, aus PPs,

SDR 11	d	s	L	z	VE <sup>1)</sup>
	20	2,5	70	35	160
	25	2,7	78	40	200
	32	2,9	88	46	120
	40	3,7	90	50	50
	50	4,6	100	52	50
	63	5,8	125	65	30
	75	6,8	147	75	20
	90	8,2	207	106	8
	110	10,0	240	120	13
	140	12,7	293	145	6
	160	14,6	315	160	4

1)- VE = Verpackungseinheit im Karton

Artikelgruppe

PPs

17 006...

Art.-Nr.	€/Stück
0020 11	5,70
0025 11	5,70
0032 11	7,05
0040 11	10,60
0050 11	14,10
0063 11	21,30
0075 11	42,60
0090 11	60,85
0110 11	92,70
0140 11	161,10
0160 11	270,45

Rabattgruppe  
53

## T-Stücke / Tee

verstärkt, formgespritzt, aus PPs,

SDR 33	d	s	L	z	VE <sup>1)</sup>
	110	3,4	223	109	13
	160	4,9	346	173	4
	180	5,5	372	186	4
	200	6,2	405	202	3
	225	6,9	440	220	3
	250	7,7	475	237	3
	280	8,6	540	270	1
	315	9,7	550	275	1

1) VE = Verpackungseinheit im Karton

Artikelgruppe

PPs

17 006...

Art.-Nr.	€/Stück
0110 33	52,85
0160 33	119,25
0180 33	162,50
0200 33	219,70
0225 33	325,60
0250 33	502,85
0280 33	640,25
0315 33	810,00

Rabattgruppe  
53

## Vorschweißbunde / Stub flange

formgespritzt, aus PPs,

SDR 11	d	s	z	h <sub>1</sub>	d <sub>3</sub>	d <sub>4</sub>	VE <sup>1)</sup>
	20	1,9	52	7	27	45	160
	25	2,3	50	9	33	58	200
	32	2,9	50	10	40	68	40
	40	3,7	50	11	50	78	50
	50	4,6	50	12	61	88	80
	63	5,8	50	14	75	102	60
	75	6,8	50	16	89	122	40
	90	8,2	80	17	105	138	20
	110	10,0	80	18	125	158	40
	140	12,7	92	25	155	188	28
	160	14,6	92	25	175	212	20

1) VE = Verpackungseinheit im Karton

Artikelgruppe **PPs** 17 012...

Art.-Nr.	€/Stück
0020 11	6,40
0025 11	6,40
0032 11	7,20
0040 11	8,70
0050 11	10,45
0063 11	12,80
0075 11	14,95
0090 11	21,80
0110 11	29,15
0140 11	47,05
0160 11	61,35

Rabattgruppe 53

## Vorschweißbunde / Stub flange

formgespritzt, aus PPs,

SDR 33	d	s	z	h <sub>1</sub>	d <sub>3</sub>	d <sub>4</sub>	VE <sup>1)</sup>
	110	3,4	80	18	125	158	40
	160	4,9	80	18	175	212	20
	180	5,5	92	18	183	212	20
	200	6,2	113	18	232	268	9
	225	6,9	113	18	235	268	9
	250	7,7	132	20	285	320	5
	280	8,6	128	20	291	320	5
	315	9,7	136	20	335	370	4
	355	10,9	120	23	373	430	10
	400	12,3	120	26	427	482	8
	500	15,3	120	33	530	585	6

1) VE = Verpackungseinheit im Karton

Artikelgruppe **PPs** 17 012...

Art.-Nr.	€/Stück
0110 33	24,95
0160 33	43,20
0180 33	63,00
0200 33	75,85
0225 33	84,35
0250 33	117,40
0280 33	127,50
0315 33	152,80
0355 33	502,50
0400 33	542,70
0500 33	771,65

Rabattgruppe 53

## Losflansche Typ „VB“ / Backing ring type „VB“ nach DIN EN ISO 15494 für Vorschweißbunde

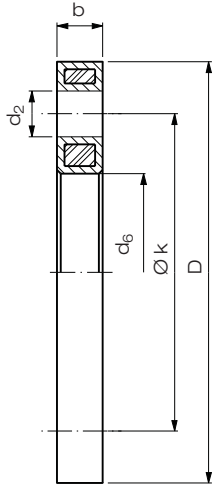
PPs-el in Schwarz, glasfaserverstärkt,  
mit Stahleinlage, Lochbild nach DIN EN 1092-1, bis d 180 = PN 10/ PN 16;  
ab d 200 = PN 10

Artikelgruppe

PPs-el

19 014...

PN 10 / PN 16	Lochbild							
	d	DN	D	d <sub>6</sub>	k	d <sub>2</sub>	b	VE <sup>1)</sup>
bis d 315 bis PN 16 einsetzbar	32	25	115	42	85	4 x 14	16	30
	40	32	140	51	100	4 x 18	18	30
	50	40	150	62	110	4 x 18	18	16
	63	50	165	78	125	4 x 18	18	16
	75	65	187	92	145	4 x 18	18	15
	90	80	202	108	160	8 x 18	20	10
	110/125	100	220	133	180	8 x 18	20	11
	160/180	150	286	190	240	8 x 22	23	10
	200	200	340	235	295	8 x 22	24	5
	225	200	340	238	295	8 x 22	24	5
	250	250	409	288	350	12 x 22	30	lose
	315	300	463	338	400	12 x 22	34	lose



1) VE = Verpackungseinheit im Karton

Art.-Nr.

€/Stück

0032 11	32,60
0040 11	41,05
0050 11	48,20
0063 11	55,60
0075 11	61,65
0090 11	73,35
0110 11	117,05
0160 11	170,45
0200 11	219,05
0225 11	219,05
0250 11	349,55
0315 11	439,30

Rabattgruppe  
52

## Reduktionen / Reducer concentric

zentrisch, aus PPs,  
formgespritzt, stufenweise abgesetzt

SDR 11	d <sub>1</sub>	d <sub>2</sub>	s <sub>1</sub>	s <sub>2</sub>	L	VE <sup>1)</sup>
	63	16	5,8	1,8	55	200
	75	32	6,8	2,9	71	50
	110	63	10,0	5,8	62	30
	125	75	11,4	6,8	72	20
	160	110	14,6	10,0	83	8

1) VE = Verpackungseinheit im Karton

Artikelgruppe

PPs

17 007...

Art.-Nr.

€/Stück

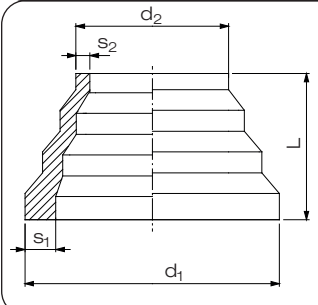
6316 11	12,40
7532 11	19,40
1163 11	25,75
1275 11	29,20
1611 11	95,10

Rabattgruppe  
53



## Reduktionen / Reducer concentric

zentrisch, aus PPs,  
formgespritzt, stufenweise abgesetzt

SDR 33	$d_1$	$d_2$	$s_1$	$s_2$	L	VE <sup>1)</sup>
	110	63	3,4	2,0	97	50
	125	75	3,9	2,3	72	30
	160	110	4,9	3,4	83	18
	225	160	6,9	4,9	90	12
	315	225	9,7	6,9	130	10

1) VE = Verpackungseinheit im Karton

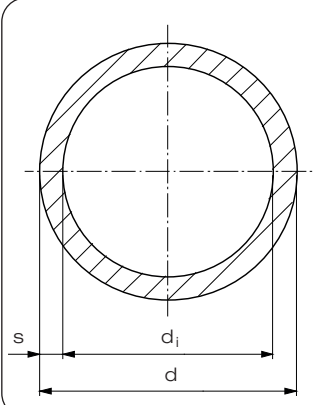
Artikelgruppe PPs 17 007...

Art.-Nr.	€/Stück
1163 33	23,35
1275 33	25,30
1611 33	78,55
2216 33	198,25
3122 33	239,35

Rabattgruppe  
53

## Rohre / Pipe

aus PPs-el schwarz, MOP 6 bar  
Standardlänge 5 m

SDR 11				
	d	s	d <sub>i</sub>	kg/m
	32	3,0	26,2	0,32
	50	4,6	40,8	0,79
	63	5,8	51,4	1,25
	75	6,8	61,4	1,74
	90	8,2	73,6	2,51
	110	10,0	90,0	3,31

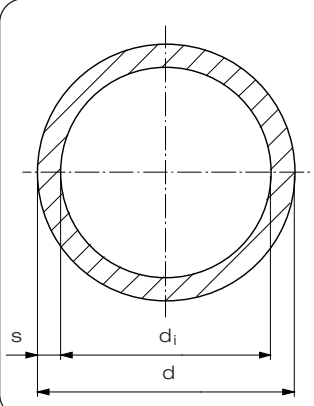
Artikelgruppe PPs-el 19 705...

Art.-Nr.	€/m
0032 11	19,35
0050 11	46,70
0063 11	73,45
0075 11	102,25
0090 11	147,35
0110 11	198,10

Rabattgruppe  
72

## Rohre / Pipe

aus PPs-el schwarz, MOP 3,5 bar  
Standardlänge 5 m

SDR 17,6				
	d	s	d <sub>i</sub>	kg/m
	110	6,3	97,4	2,46
	160	9,1	141,8	5,15
	200	11,4	177,2	8,05

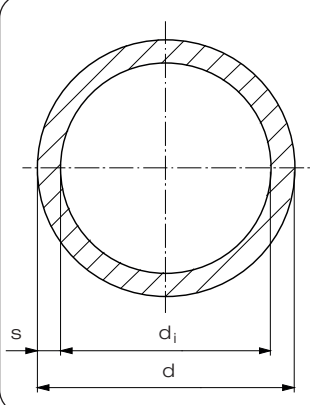
Artikelgruppe PPs-el 19 705...

Art.-Nr.	€/m
0110 17	143,90
0160 17	301,60
0200 17	468,00

Rabattgruppe  
72

## Rohre / Pipe

aus PPs-el schwarz, MOP 1,5 bar  
Standardlänge 5 m

SDR 33				
	d	s	d <sub>i</sub>	kg/m
	90	2,8	84,4	0,93
	110	3,4	103,0	1,40
	160	4,9	150,2	2,90
	200	6,2	187,6	4,50
	225	6,9	211,2	5,86
	315	9,7	295,6	11,14

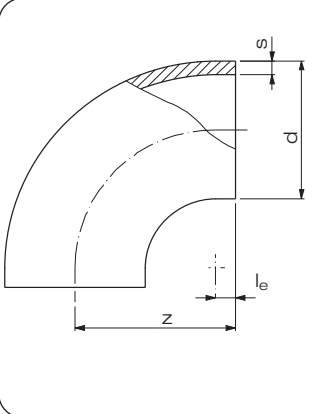
Artikelgruppe PPs-el 19 705...

Art.-Nr.	€/m
0090 33	53,45
0110 33	83,90
0160 33	171,35
0200 33	265,60
0225 33	329,10
0315 33	560,25

Rabattgruppe  
72

## Bögen 90° / Bend 90°

formgespritzt, aus PPs-el, MOP 6 bar  
r = d

SDR 11	d	s	z	l <sub>e</sub>	VE <sup>1)</sup>
	32	2,9	43	11	120
	50	4,6	58	8	100
	63	5,8	70	7	50
	75	6,6	85	10	30
	90	8,2	100	10	16
	110	10,0	124	14	20

1) VE = Verpackungseinheit im Karton

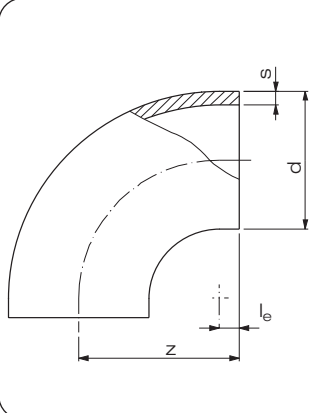
Artikelgruppe PPs-el 19 001...

Art.-Nr.	€/Stück
0032 11	9,10
0050 11	14,30
0063 11	20,50
0075 11	27,90
0090 11	40,00
0110 11	76,50

Rabattgruppe 52

## Bögen 90° / Bend 90°

formgespritzt, aus PPs-el, MOP 3,5 bar  
r = d

SDR 17	d	s	z	l <sub>e</sub>	VE <sup>1)</sup>
	110	6,6	123	13	20
	160	9,5	180	25	6
	200	11,9	220	20	6

1) VE = Verpackungseinheit im Karton

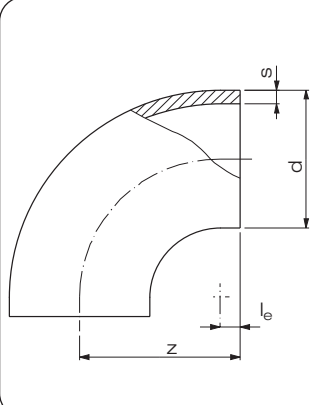
Artikelgruppe PPs-el 19 001...

Art.-Nr.	€/Stück
0110 17	73,85
0160 17	149,80
0200 17	227,15

Rabattgruppe 52

## Bögen 90° / Bend 90°

formgespritzt, aus PPs-el, MOP 1,5 bar  
r = d

SDR 33	d	s	z	l <sub>e</sub>	VE <sup>1)</sup>
	110	3,4	120	10	20
	160	4,9	180	22	6
	200	6,2	220	20	6
	225	6,9	250	25	5
	250	7,7	290	25	3
	315	9,7	340	40	1

1) VE = Verpackungseinheit im Karton

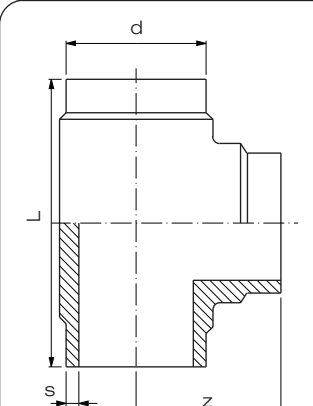
Artikelgruppe PPs-el 19 001...

Art.-Nr.	€/Stück
0110 33	50,70
0160 33	96,00
0200 33	145,00
0225 33	178,15
0250 33	254,85
0315 33	445,65

Rabattgruppe  
52

## T-Stücke / Tee

verstärkt,  
formgespritzt, aus PPs-el, MOP 6 bar

SDR 11	d	s	L	z	VE <sup>1)</sup>
	32	2,9	90	4	120
	50	4,6	120	60	50
	63	5,8	144	72	30
	75	6,8	152	75	20
	90	8,2	213	105	8
	110	10,0	253	122	12

1) VE = Verpackungseinheit im Karton

Artikelgruppe PPs-el 19 006...

Art.-Nr.	€/Stück
0032 11	8,30
0050 11	17,20
0063 11	26,85
0075 11	53,60
0090 11	79,80
0110 11	117,70

Rabattgruppe  
52

## T-Stücke / Tee

verstärkt,  
formgespritzt, aus PPs-el, MOP 3,5 bar

SDR 17		d	s	L	z	VE <sup>1)</sup>
	110	6,6	251	121,0	13	
	160	9,5	346	173,0	4	
	200	11,9	405	202,5	4	

1) VE = Verpackungseinheit im Karton

Artikelgruppe PPs-el 19 006...

Art.-Nr.	€/Stück
0110 17	99,40
0160 17	304,50
0200 17	510,50

Rabattgruppe 52

## T-Stücke / Tee

verstärkt,  
formgespritzt, aus PPs-el, MOP 1,5 bar

SDR 33		d	s	L	z	VE <sup>1)</sup>
	110	3,4	223	109,0	13	
	160	4,9	346	173,0	4	
	200	6,2	405	202,5	6	
	225	6,9	440	220,0	3	
	250	7,7	475	237,0	3	
	315	9,7	550	275,0	1	

1) VE = Verpackungseinheit im Karton

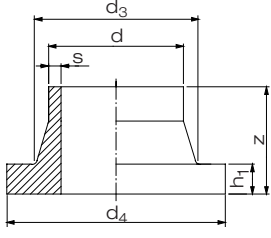
Artikelgruppe PPs-el 19 006...

Art.-Nr.	€/Stück
0110 33	66,35
0160 33	150,15
0200 33	252,70
0225 33	411,25
0250 33	635,85
0315 33	1.020,95

Rabattgruppe 52

## Vorschweißbunde / Stub flange

formgespritzt, aus PPs-el, MOP 6 bar

SDR 11	d	s	z	h <sub>1</sub>	d <sub>3</sub>	d <sub>4</sub>	VE <sup>1)</sup>
	32	2,9	50	10	40	68	80
	50	4,6	50	12	61	88	80
	63	5,8	50	14	75	102	60
	75	6,8	50	16	89	122	40
	90	8,2	80	17	105	138	20
	110	10,0	80	18	125	158	40

1) VE = Verpackungseinheit im Karton

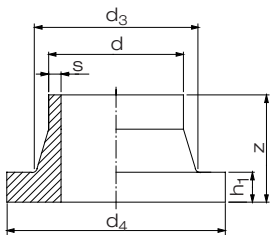
Artikelgruppe PPs-el 19 012...

Art.-Nr.	€/Stück
0032 11	8,75
0050 11	12,80
0063 11	15,85
0075 11	18,70
0090 11	26,65
0110 11	34,95

Rabattgruppe  
52

## Vorschweißbunde / Stub flange

formgespritzt, aus PPs-el, MOP 3,5 bar

SDR 17	d	s	z	h <sub>1</sub>	d <sub>3</sub>	d <sub>4</sub>	VE <sup>1)</sup>
	110	6,6	80	18	125	158	40
	160	9,5	92	18	175	212	20
	200	11,9	110	24	232	268	8

1) VE = Verpackungseinheit im Karton

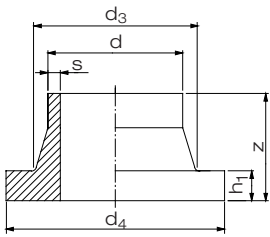
Artikelgruppe PPs-el 19 012...

Art.-Nr.	€/Stück
0110 17	30,95
0160 17	54,85
0200 17	115,70

Rabattgruppe  
52

## Vorschweißbunde / Stub flange

formgespritzt, aus PPs-el, MOP 1,5 bar

SDR 33	d	s	z	h <sub>1</sub>	d <sub>3</sub>	d <sub>4</sub>	VE <sup>1)</sup>
	110	3,4	80	18	125	158	40
	160	4,9	80	18	175	212	18
	200	6,2	113	18	232	268	8
	225	6,9	113	18	235	268	8
	250	7,7	132	20	285	320	5
	315	9,7	136	20	335	370	4

1) VE = Verpackungseinheit im Karton

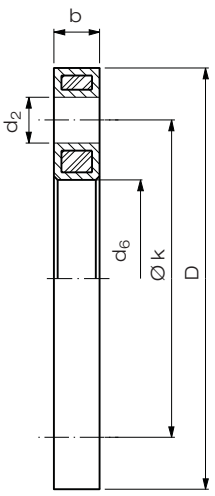
Artikelgruppe PPs-el 19 012...

Art.-Nr.	€/Stück
0110 33	30,95
0160 33	54,00
0200 33	94,75
0225 33	106,30
0250 33	149,55
0315 33	192,80

Rabattgruppe 52

## Losflansche Typ „VB“ / Backing ring type „VB“ nach DIN EN ISO 15494 für Vorschweißbunde

PPs-el in Schwarz, glasfaserverstärkt,  
mit Stahleinlage, Lochbild nach DIN EN 1092-1, bis d 180 = PN 10/ PN 16;  
ab d 200 = PN 10

PN 10 / PN 16	Lochbild							VE <sup>1)</sup>	
	d	DN	D	d <sub>6</sub>	k	d <sub>2</sub>	b		
	bis d 315 bis PN 16 einsetzbar	32	25	115	42	85	4 x 14	16	30
		40	32	140	51	100	4 x 18	18	30
		50	40	150	62	110	4 x 18	18	16
		63	50	165	78	125	4 x 18	18	16
		75	65	187	92	145	4 x 18	18	15
		90	80	202	108	160	8 x 18	20	10
		110/125	100	220	133	180	8 x 18	20	11
		160/180	150	286	190	240	8 x 22	23	10
		200	200	340	235	295	8 x 22	24	5
		225	200	340	238	295	8 x 22	24	5
		250	250	409	288	350	12 x 22	30	lose
		315	300	463	338	400	12 x 22	34	lose

1) VE = Verpackungseinheit im Karton

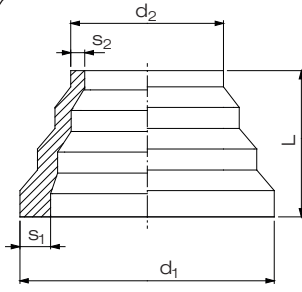
Artikelgruppe PPs-el 19 014...

Art.-Nr.	€/Stück
0032 11	32,60
0040 11	41,05
0050 11	48,20
0063 11	55,60
0075 11	61,65
0090 11	73,35
0110 11	117,05
0160 11	170,45
0200 11	219,05
0225 11	219,05
0250 11	349,55
0315 11	439,30

Rabattgruppe 52

## Reduktionen / Reducer concentric

zentrisch,  
formgespritzt, aus PPs-el, stufenweise abgesetzt, MOP 6 bar

SDR 11	d <sub>1</sub>	d <sub>2</sub>	s <sub>1</sub>	s <sub>2</sub>	L	VE <sup>1)</sup>
	63	16	5,8	2	97	200
	75	32	6,8	3	71	50
	110	63	10,0	6	62	30

1) VE = Verpackungseinheit im Karton

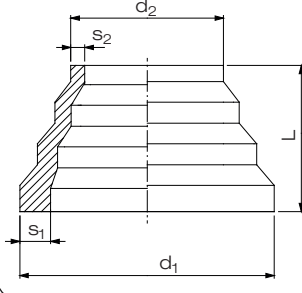
Artikelgruppe PPs-el 19 007...

Art.-Nr.	€/Stück
6316 11	15,50
7532 11	24,30
1163 11	32,20

Rabattgruppe  
52

## Reduktionen / Reducer concentric

zentrisch,  
formgespritzt, aus PPs-el, stufenweise abgesetzt, MOP 3,5 bar

SDR 17	d <sub>1</sub>	d <sub>2</sub>	s <sub>1</sub>	s <sub>2</sub>	L	VE <sup>1)</sup>
	160	110	9,5	6,6	83	10
	225	160	13,4	9,5	90	18

1) VE = Verpackungseinheit im Karton

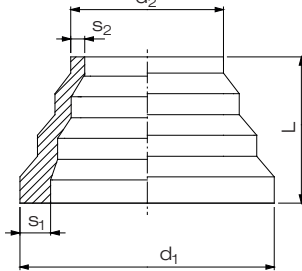
Artikelgruppe PPs-el 19 007...

Art.-Nr.	€/Stück
1611 17	105,80
2216 17	294,30

Rabattgruppe  
52

## Reduktionen / Reducer concentric

zentrisch,  
formgespritzt, aus PPs-el, stufenweise abgesetzt, MOP 1,5 bar

SDR 33	d <sub>1</sub>	d <sub>2</sub>	s <sub>1</sub>	s <sub>2</sub>	L	VE <sup>1)</sup>
	160	110	4,9	3,4	83	10
	225	160	6,9	4,9	90	12
	315	225	9,7	6,9	130	10

1) VE = Verpackungseinheit im Karton

Artikelgruppe PPs-el 19 007...

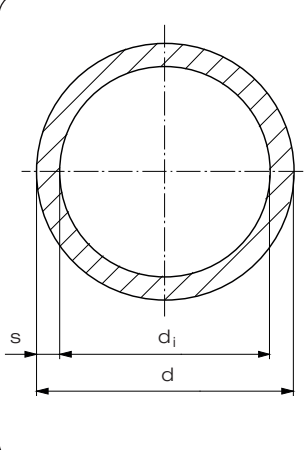
Art.-Nr.	€/Stück
1611 33	104,10
2216 33	262,30
3122 33	302,30

Rabattgruppe  
52



## Rohre / Pipe

aus PE-el schwarz  
Standardlänge 5 m

SDR 11				
	d	s	d <sub>i</sub>	kg/m
	32	3,0	26,2	0,3
	40	3,7	32,6	0,5
	50	4,6	40,8	0,7
	63	5,8	51,4	1,2
	75	6,8	61,4	1,6
	90	8,2	73,6	2,4
	110	10,0	90,0	3,5
	125	11,4	102,2	4,5
	160	14,6	130,8	7,4
	180	16,4	147,2	9,3
	200	18,2	163,6	11,5
	225	20,5	184,0	14,5
	250	22,7	204,6	17,9
	315	28,6	257,8	28,3

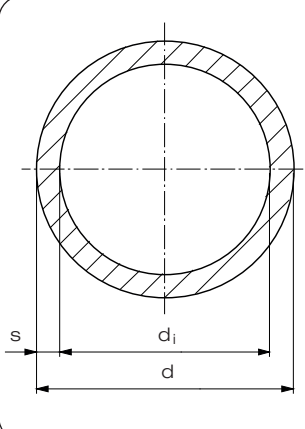
Artikelgruppe PE-el 28 705...

Art.-Nr.	€/m
0032 11	11,20
0040 11	17,50
0050 11	26,55
0063 11	42,05
0075 11	58,25
0090 11	83,50
0110 11	124,20
0125 11	159,80
0160 11	262,40
0180 11	330,20
0200 11	407,60
0225 11	516,65
0250 11	633,55
0315 11	1.006,60

Rabattgruppe 110

## Rohre / Pipe

aus PE-el schwarz  
Standardlänge 5 m

SDR 17,6				
	d	s	d <sub>i</sub>	kg/m
	90	5,1	79,8	1,5
	110	6,3	97,4	2,3
	125	7,1	110,8	2,9
	160	9,1	141,8	4,8
	180	10,2	159,6	6,1
	200	11,4	177,2	7,5
	225	12,8	199,4	9,5
	250	14,2	221,6	11,7
	315	17,9	279,2	18,5

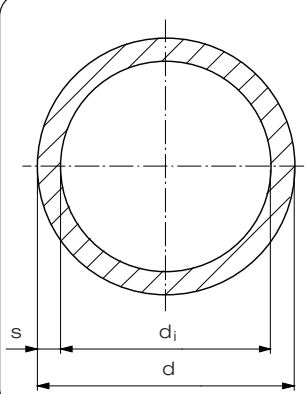
Artikelgruppe PE-el 28 705...

Art.-Nr.	€/m
0090 17	57,55
0110 17	84,85
0125 17	108,40
0160 17	176,90
0180 17	223,80
0200 17	276,00
0225 17	351,30
0250 17	429,15
0315 17	681,10

Rabattgruppe 110

## Rohre / Pipe

aus PE-el schwarz  
Standardlänge 5 m

SDR 33				
	d	s	d <sub>i</sub>	kg/m
	110	3,4	103,0	1,3
	125	3,9	117,2	1,7
	160	4,9	150,2	2,7
	180	5,5	169,0	3,4
	200	6,2	187,6	4,2
	225	6,9	211,2	5,3
	250	7,7	234,6	6,5
	315	9,7	295,6	10,4
	400	12,3	375,4	16,7

Artikelgruppe PE-el 28 705...

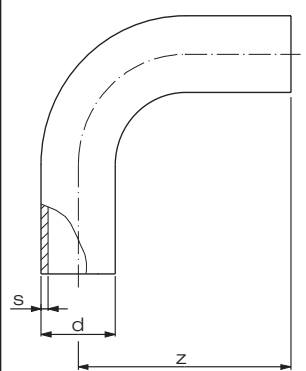
Art.-Nr.	€/m
0110 33	46,20
0125 33	60,30
0160 33	95,95
0180 33	120,80
0200 33	150,25
0225 33	188,25
0250 33	233,05
0315 33	368,15
0400 33	588,20

Rabattgruppe  
110

## MULTI-Bögen 90° / MULTI bend 90°

**NEU**

formgespritzt, aus PE-el,  
mit langen Schweißenden,  $r \approx d$

SDR 11				
	d	s	z	VE <sup>1)</sup>
	32	2,9	79,0	50
	40	3,7	92,5	30
	50	4,6	108,5	40
	63	5,8	129,5	20
	75	6,8	150,0	14
	90	8,2	168,0	8
	110	10,0	192,0	14
	125	11,4	218,0	15
	160	14,6	260,0	4

Artikelgruppe PE-el 28 068...

Art.-Nr.	€/Stück
0032 11	9,20
0040 11	12,60
0050 11	16,05
0063 11	24,05
0075 11	34,35
0090 11	51,00
0110 11	92,65
0125 11	139,85
0160 11	256,20

Rabattgruppe  
54

1) VE = Verpackungseinheit

## MULTI-Bögen 90° / MULTI bend 90°

formgespritzt, aus PE-el,  
mit langen Schweißenden,  $r \approx d$

SDR 17				
d	s	z	VE <sup>1)</sup>	
110	6,6	192,0	14	
125	7,4	218,0	8	
160	9,5	261,5	4	

1) VE = Verpackungseinheit

Artikelgruppe PE-el 28 068...

Art.-Nr.	€/Stück
0110 17	85,30
0125 17	127,15
0160 17	228,80

Rabattgruppe  
54

## Bögen 90° / Bend 90°

formgespritzt, aus PE-el,  
 $r = d$

SDR 11					
d	s	z	$l_e$	VE <sup>1)</sup>	
180	16,4	200	20	5	
200	18,2	220	20	6	
225	20,5	243	18	5	
250	22,7	290	25	3	
315	28,6	340	40	1	

1) VE = Verpackungseinheit im Karton

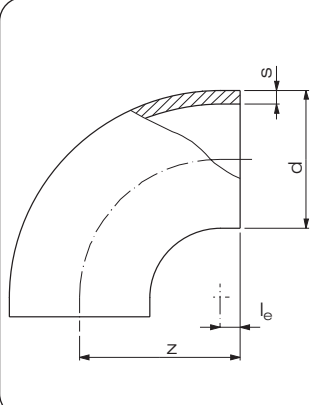
Artikelgruppe PE-el 28 001...

Art.-Nr.	€/Stück
0180 11	211,35
0200 11	294,45
0225 11	381,35
0250 11	673,35
0315 11	1.086,35

Rabattgruppe  
54

## Bögen 90° / Bend 90°

formgespritzt, aus PE-el,  
r = d

SDR 17	d	s	z	l <sub>e</sub>	VE <sup>1)</sup>
	180	10,7	200	20	5
	200	11,9	220	20	6
	225	13,4	245	20	5
	250	14,8	285	20	3
	315	18,7	335	35	1

1) VE = Verpackungseinheit im Karton

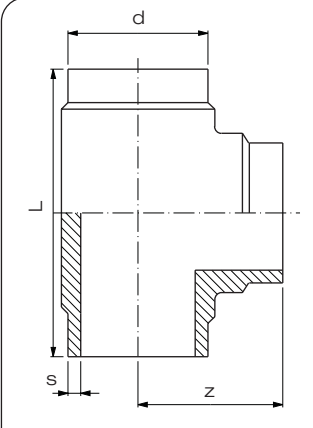
Artikelgruppe PE-el 28 001...

Art.-Nr.	€/Stück
0180 17	178,05
0200 17	221,05
0225 17	289,90
0250 17	457,90
0315 17	824,35

Rabattgruppe  
54

## T-Stücke / Tee

verstärkt,  
formgespritzt, aus PE-el,

SDR 11	d	s	L	z	VE <sup>1)</sup>
	32	2,9	90	45,0	150
	40	3,7	100	50,0	50
	50	4,6	120	60,0	50
	63	5,8	144	72,0	30
	75	6,8	152	75,0	20
	90	8,2	213	105,0	8
	110	10,0	253	122,0	13
	125	11,4	280	140,0	8
	160	14,6	340	170,0	4
	180	16,4	365	182,5	3
	200	18,2	400	200,0	4
	225	20,5	440	220,0	3
	250	22,7	470	235,0	3
	315	28,6	540	270,0	1

1) VE = Verpackungseinheit im Karton

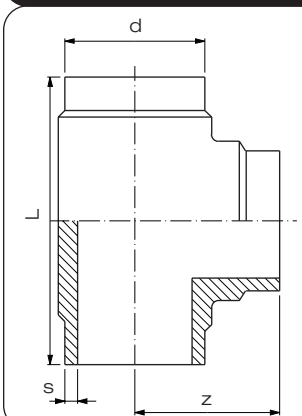
Artikelgruppe PE-el 28 006...

Art.-Nr.	€/Stück
0032 11	8,55
0040 11	12,50
0050 11	16,80
0063 11	25,80
0075 11	51,50
0090 11	76,65
0110 11	112,30
0125 11	154,40
0160 11	328,45
0180 11	421,85
0200 11	573,00
0225 11	718,75
0250 11	911,70
0315 11	1.750,60

Rabattgruppe  
54

## T-Stücke / Tee

verstärkt,  
formgespritzt, aus PE-el,

SDR 17	d	s	L	z	VE <sup>1)</sup>
	110	6,6	249	121,0	13
	125	7,4	270	135,0	8
	160	9,5	340	170,0	4
	180	10,7	365	182,5	4
	200	11,9	400	200,0	4
	225	13,4	440	220,0	3
	250	14,8	470	235,0	3
	315	18,7	550	275,0	1

1) VE = Verpackungseinheit im Karton

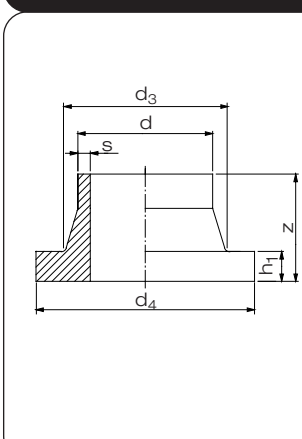
Artikelgruppe PE-el 28 006...

Art.-Nr.	€/Stück
0110 17	95,50
0125 17	132,55
0160 17	292,75
0180 17	359,65
0200 17	470,20
0225 17	576,05
0250 17	764,25
0315 17	1.148,75

Rabattgruppe 54

## Vorschweißbunde / Stub flange

formgespritzt, aus PE-el,

SDR 11	d	s	z	h <sub>1</sub>	d <sub>3</sub>	d <sub>4</sub>	VE <sup>1)</sup>
	32	2,9	50	10	40	68	40
	40	3,7	50	11	50	78	50
	50	4,6	50	12	61	88	80
	63	5,8	50	14	75	102	60
	75	6,8	50	16	89	122	40
	90	8,2	80	17	105	138	20
	110	10,0	80	18	125	158	40
	125	11,4	80	25	132	158	30
	160	14,6	92	25	175	212	18
	180	16,4	93	30	183	212	18
	200	18,2	115	32	232	268	8
	225	20,5	113	32	235	268	7
	250	22,7	132	35	285	320	5
	315	28,6	136	35	335	370	4

1) VE = Verpackungseinheit im Karton

Artikelgruppe PE-el 28 012...

Art.-Nr.	€/Stück
0032 11	8,60
0040 11	9,75
0050 11	12,35
0063 11	15,25
0075 11	18,15
0090 11	25,50
0110 11	33,35
0125 11	39,45
0160 11	71,20
0180 11	89,50
0200 11	145,20
0225 11	147,15
0250 11	223,05
0315 11	317,40

Rabattgruppe 54

## Vorschweißbunde / Stub flange

formgespritzt, aus PE-el,

SDR 17	d	s	z	h <sub>1</sub>	d <sub>3</sub>	d <sub>4</sub>	VE <sup>1)</sup>
	110	6,6	80	18	125	158	40
	125	7,4	84	18	132	158	30
	160	9,5	92	18	175	212	20
	180	10,7	92	20	183	212	18
	200	11,9	110	24	232	268	9
	225	13,4	113	24	235	268	7
	250	14,8	132	25	285	320	5
	315	18,7	136	25	335	370	4

1) VE = Verpackungseinheit im Karton

Artikelgruppe PE-el 28 012...

Art.-Nr.	€/Stück
0110 17	29,70
0125 17	36,45
0160 17	52,80
0180 17	75,80
0200 17	106,25
0225 17	107,70
0250 17	187,50
0315 17	243,80

Rabattgruppe  
54

## Vorschweißbunde / Stub flange

formgespritzt, aus PE-el,

SDR 33	d	s	z	h <sub>1</sub>	d <sub>3</sub>	d <sub>4</sub>	VE <sup>1)</sup>	
	110	3,4	80	18	125	158	40	
	125	3,9	80	18	132	158	30	
	160	4,9	80	18	175	212	20	
	180	5,5	92	18	183	212	18	
	200	6,2	113	18	232	268	9	
	225	6,9	113	18	235	268	7	
	250	7,7	132	20	285	320	5	
	315	9,7	136	20	335	370	4	
	355	10,9	150	23	373	430	7	
	400	12,3	155	26	427	482	8	

1) VE = Verpackungseinheit im Karton

Artikelgruppe PE-el 28 012...

Art.-Nr.	€/Stück
0110 33	29,70
0125 33	36,45
0160 33	52,20
0180 33	75,75
0200 33	91,10
0225 33	102,45
0250 33	144,25
0315 33	186,00
0355 33	317,55
0400 33	659,10

Rabattgruppe  
54

## Losflansche Typ „VB“ / Backing ring type „VB“ nach DIN EN ISO 15494 für Vorschweißbunde

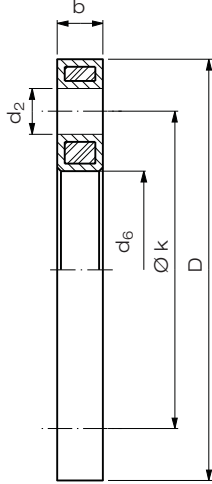
PPs-el in Schwarz, glasfaserverstärkt,  
mit Stahleinlage, Lochbild nach DIN EN 1092-1, bis d 180 = PN 10/ PN 16;  
ab d 200 = PN 10

Artikelgruppe

PPs-el

19 014...

PN 10 / PN 16	d	DN	D	d <sub>6</sub>	Lochbild k	d <sub>2</sub>	b	VE <sup>1)</sup>	
bis d 315 bis PN 16 einsetzbar	32	25	115	42	85	4 x 14	16	30	
	40	32	140	51	100	4 x 18	18	30	
	50	40	150	62	110	4 x 18	18	16	
	63	50	165	78	125	4 x 18	18	16	
	75	65	187	92	145	4 x 18	18	15	
	90	80	202	108	160	8 x 18	20	10	
	110/125	100	220	133	180	8 x 18	20	11	
	160/180	150	286	190	240	8 x 22	23	10	
	200	200	340	235	295	8 x 22	24	5	
	225	200	340	238	295	8 x 22	24	5	
	250	250	409	288	350	12 x 22	30	lose	
	315	300	463	338	400	12 x 22	34	lose	



1) VE = Verpackungseinheit im Karton

Art.-Nr.

€/Stück

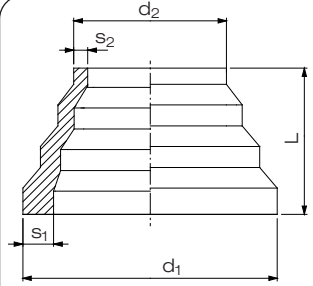
0032 11  
0040 11  
0050 11  
0063 11  
0075 11  
0090 11  
0110 11  
0160 11  
0200 11  
0225 11  
0250 11  
0315 11

32,60  
41,05  
48,20  
55,60  
61,65  
73,35  
117,05  
170,45  
219,05  
219,05  
349,55  
439,30

Rabattgruppe  
52

## Reduktionen / Reducer concentric

zentrisch,  
formgespritzt, stufenweise abgesetzt, aus PE-el,

SDR 11	$d_1$	$d_2$	$s_1$	$s_2$	L	VE <sup>1)</sup>
	63	16	5,8	1,8	55	200
	110	63	10,0	5,8	63	30
	160	110	14,6	10,0	84	8
	225	160	20,5	14,6	90	15
	315	225	28,6	20,5	130	5

1) VE = Verpackungseinheit im Karton

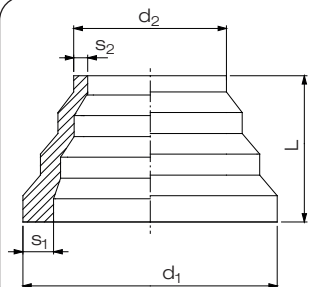
Artikelgruppe PE-el 28 007...

Art.-Nr.	€/Stück
6316 11	14,95
1163 11	31,00
1611 11	115,25
2216 11	311,70
3122 11	344,45

Rabattgruppe  
54

## Reduktionen / Reducer concentric

zentrisch,  
formgespritzt, stufenweise abgesetzt, aus PE-el,

SDR 17	$d_1$	$d_2$	$s_1$	$s_2$	L	VE <sup>1)</sup>
	160	110	9,5	6,6	83	10
	225	160	13,4	9,5	90	18
	315	225	18,7	13,4	130	6

1) VE = Verpackungseinheit im Karton

Artikelgruppe PE-el 28 007...

Art.-Nr.	€/Stück
1611 17	107,65
2216 17	283,10
3122 17	320,80

Rabattgruppe  
54



# PURAD

Unter dem Namen PURAD sind die drei Rohrsysteme aus PVDF-UHP, PP Pure und Polypure zusammengefasst. Das PURAD-Programm findet seine Anwendung im Transport von Reinstwasser bzw. Abluft in der Halbleiterindustrie, in pharmazeutischen Produktionsunternehmen und in der Lebensmittelindustrie.

## PVDF UHP (Ultra High Purity)

### Rohre

Herstellung: im Reinraum Klasse 100/1000.

Verpackung: direkt während der Produktion doppelt verpackt.

### Formteile und Armaturen

Herstellung: im Reinraum Klasse 100.

Reinigung: gespült mit Reinstwasser und mit Reinstluft (mit Schwebstofffilter gereinigte Luft) getrocknet; Reinigung erfolgt unter Reinraum Klasse 100.

Verpackung: im Reinraum Klasse 100 doppelt verpackt in farblosen PE/Nylon-Beuteln, wobei der innere Beutel mit reinem und trockenem Stickstoff (Klasse 5.0) gespült wird.

## PP Pure

### Rohre aus PP grau

Verpackung: inline im Reinraum Klasse 1000 direkt während der Produktion doppelt verpackt.

### Formteile und Armaturen aus PP grau

Herstellung: im Reinraum Klasse 100.

Reinigung: gespült mit Reinstwasser und mit Reinstluft (mit Schwebstofffilter gereinigte Luft) getrocknet; Reinigung erfolgt unter Reinraum Klasse 100.

Verpackung: im Reinraum Klasse 100 doppelt verpackt in farblosen PE/Nylon-Beuteln, wobei der innere Beutel mit reinem und trockenem Stickstoff (Klasse 5.0) gespült wird.

## Polypure (PP natur)

### Rohre aus PP natur

Verpackung: direkt nach der Produktion verpackt.

### Formteile und Armaturen aus PP natur

Herstellung: im Reinraum Klasse 100.

Reinigung: gespült mit Reinstwasser und mit Reinstluft (mit Schwebstofffilter gereinigte Luft) getrocknet; Reinigung erfolgt unter Reinraum Klasse 100.

Verpackung: im Reinraum Klasse 100 verpackt in farblosen PE/Nylon-Beuteln.

Das Lieferprogramm PURAD mit den Preisen wird in einer separaten Liste geführt. Bitte sprechen Sie uns hierzu an.





## Lüftung

	Seite
PE	
Rohr PE .....	228
Wickelrohr PE .....	229
PP	
Rohr PP .....	230
Rohr PPs .....	231
Rohr PPs-el .....	232
Wickelrohr PP .....	233
PPs Platten .....	234
PPs-el Platten .....	234
Schweißdraht .....	234
Lüftungsdrosselklappe.....	235
PVDF	
Rohr PVDF .....	236
Bogen 90° PVDF .....	236
Bogen 45° PVDF .....	236
T-Stück PVDF .....	237
V-Bund PVDF .....	237
Reduktion PVDF .....	237
Endkappe PVDF .....	238
Blindflansch PVDF .....	238
Doppelmuffe PVDF .....	238

PE

PP

PVDF / ECTFE  
PPA / EPSonder-  
werkstoffe

PURAD

Lüftung

Flansche und  
Sonderteile

Armaturen

Doppelrohr

Halbzeuge /  
WickelrohrPKS®-Bauteile,  
Sure Inspect RCBetonschutz-  
platten

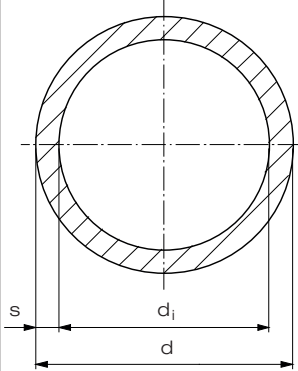
Geothermie

Schweißtechnik

## Rohre PE / Pipe PE

nach DIN 8074/75  
in Standardlängen von 5 m

SDR 41	d	s	d <sub>i</sub>	PE kg/m
	110	2,7	104,6	0,95
	125	3,1	118,8	1,25
	140	3,5	133,0	1,56
	160	4,0	152,2	2,02
	180	4,4	171,2	2,51
	200	4,9	190,2	3,08
	225	5,5	214,0	3,90
	250	6,2	237,6	4,88
	280	6,9	266,2	6,04
	315	7,7	299,6	7,59
	355	8,7	337,6	9,65
	400	9,8	380,4	12,20
	450	11,0	428,0	15,40
	500	12,3	475,4	19,20
	560	13,7	532,6	23,90
	630	15,4	599,2	30,20
	710	17,4	675,2	38,40
	800	19,6	760,8	48,70
	900	22,0	856,0	61,30
	1000	24,5	951,0	75,90
	1200	29,4	1141,2	109,00
	1400	34,3	1331,4	149,00



Sonderlängen auf Anfrage

Artikelgruppe **PE 100-RC** 21 766...

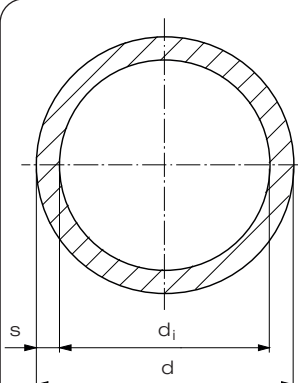
Art.-Nr.	€/m
110 041 5	12,95
125 041 5	17,25
140 041 5	21,60
160 041 5	25,70
180 041 5	34,05
200 041 5	41,50
225 041 5	52,15
250 041 5	66,60
280 041 5	83,60
315 041 5	104,30
355 041 5	132,95
400 041 5	168,60
450 041 5	190,85
500 041 5	240,35
560 041 5	301,70
630 041 5	381,00
710 041 5	474,70
800 041 5	614,30
900 041 5	775,15
1000 041 5	956,25
1200 041 5	1.521,55
1400 041 5	2.167,70

Rabattgruppe  
PE 60

## Rohre PE / Pipe PE

in Standardlängen von 5 m

Lüftungsreihe	d	s	d <sub>i</sub>	PE kg/m
	400	8,0	384	10,03
	450	8,0	434	11,31
	500	8,0	484	12,59
	560	10,0	540	17,55
	630	10,0	610	19,79
	710	12,0	686	26,69
	800	12,0	776	30,14
	900	15,0	870	42,24
	1000	15,0	970	47,02
	1200	18,0	1164	67,64
	1400	20,0	1360	87,70



Sonderlängen auf Anfrage

Artikelgruppe **PE 100-RC** 21 766...

Art.-Nr.	€/m
0400 00	150,05
0450 00	176,25
0500 00	229,35
0560 00	262,60
0630 00	346,60
0710 00	484,35
0800 00	546,75
0900 00	843,30
1000 00	939,90
1200 00	1.492,35
1400 00	1.933,20

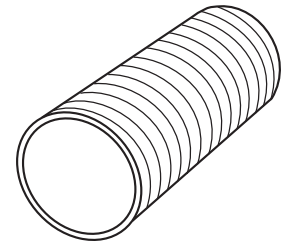
Rabattgruppe  
PE 60

## Wickelrohre PE / Spiral pipes PE

Werkstoff: aus PE 100, PE 100-RC, PE-el  
coextrudierte funktionale Innen- und/oder Außenschicht realisierbar  
(antimikrobiell, elektrisch leitfähig, schwerentflammbar)

Wanddicken: von 5 mm bis max. 100 mm

Ausführungen: Vollwandrohr oder Profilwickelrohr  
Profilierte Rohre sind auch mit glatter Außenschicht realisierbar



Durchmesser DN [mm]

300	700	1200	1700	2500	3300
400	800	1300	1800	2600	3500
500	900	1400	2000	2700	3600
550	1000	1500	2300	2800	4000
600	1100	1600	2400	3000	

## Anwendungsbeispiele

- **Lüftungsleitungen aus Wickelrohren lieferbar als profilierte Wickelrohre für hohe Unterdrücke oder als Vollwandrohre.**

Die Auslegung erfolgt in Anlehnung an die DIN 4741-1.



- **Erdverlegte Lüftungsleitungen aus PE Profilwickelrohr, Formteile aus segmentiertem Vollwandwickelrohr hergestellt und geliefert. Auf Anfrage auch in PP möglich.**

## Rohre PP / Pipe PP

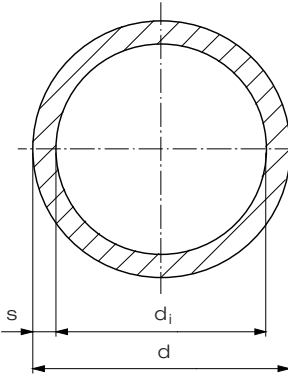
nach DIN 8077 / 78  
in Standardlängen von 5 m

Artikelgruppe

PP-H

12 705...

SDR 41	d	s	d <sub>i</sub>	kg/m
	110	2,7	104,6	0,90
	125	3,1	118,8	1,18
	140	3,5	133,0	1,48
	160	4,0	152,2	1,91
	180	4,4	171,2	2,38
	200	4,9	190,2	2,92
	225	5,5	214,0	3,70
	250	6,2	237,6	4,63
	280	6,9	266,2	5,73
	315	7,7	299,6	7,20
	355	8,7	337,6	9,14
	400	9,8	380,4	11,60
	450	11,0	428,0	14,70
	500	12,3	475,4	18,20
	560	13,7	532,6	22,60
	630	15,4	599,2	28,60
	710	17,4	675,2	36,40
	800	19,6	760,8	46,10
	900	22,0	856,0	58,30
	1000	24,5	951,0	72,00
	1200	29,4	1141,2	104,00
	1400	34,3	1331,4	141,00



Sonderlängen auf Anfrage

Art.-Nr.	€/m
0110 41	27,90
0125 41	35,90
0140 41	45,30
0160 41	58,25
0180 41	71,80
0200 41	88,40
0225 41	112,35
0250 41	138,95
0280 41	173,55
0315 41	217,20
0355 41	276,00
0400 41	349,90
0450 41	472,20
0500 41	544,70
0560 41	676,20
0630 41	914,85
0710 41	1.165,00
0800 41	1.479,15
0900 41	1.981,35
1000 41	2.454,65
1200 41	3.688,75
1400 41	5.049,20

Rabattgruppe  
PP-H 62

## Rohre PP / Pipe PP

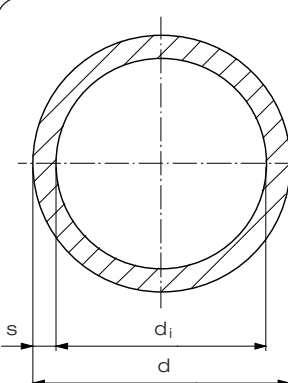
in Standardlängen von 5 m

Artikelgruppe

PP-H

12 705...

Lüftungsreihe	d	s	d <sub>i</sub>	kg/m
	200	3,0	194	1,83
	250	3,5	243	2,66
	315	5,0	305	4,74
	355	6,0	343	6,39
	400	6,0	388	7,20
	450	6,0	438	8,10
	500	8,0	484	11,90
	560	8,0	540	13,41
	630	10,0	610	18,80
	710	12,0	686	25,30
	800	12,0	776	28,60
	900	15,0	870	40,10
	1000	15,0	970	44,60
	1200	18,0	1164	64,10
	1400	20,0	1360	83,20



Sonderlängen auf Anfrage

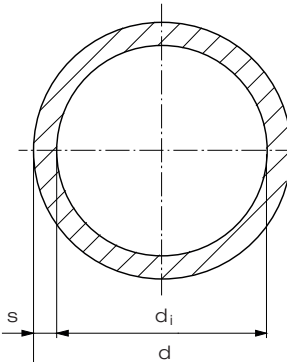
Art.-Nr.	€/m
0200 00	59,60
0250 00	86,05
0315 00	153,20
0355 00	172,45
0400 00	232,15
0450 00	277,90
0500 00	407,70
0560 00	567,95
0630 00	643,05
0710 00	865,40
0800 00	977,85
0900 00	1.465,00
1000 00	1.629,15
1200 00	2.481,30
1400 00	3.220,30

Rabattgruppe  
PP-H 71

# Rohre PPs/ Pipe PPs

grau,  
Standardlänge 5 m

Lüftungsreihe	d	s	d <sub>i</sub>	kg/m
	63	2,0	59,0	0,39
	75	1,9	71,2	0,45
	90	2,2	85,6	0,62
	110	2,7	104,6	0,92
	125	3,1	118,8	1,20
	140	3,0	134,0	1,32
	160	3,0	154,0	1,53
	180	3,0	174,0	1,71
	200	3,0	194,0	1,90
	225	3,5	218,0	2,47
	250	3,5	243,0	2,75
	280	4,0	272,0	3,48
	315	5,0	305,0	4,91
	355	5,0	345,0	5,54
	400	6,0	388,0	7,39
	450	6,0	438,0	8,33
	500	8,0	484,0	12,30
	560	8,0	544,0	13,80
	630	10,0	610,0	19,30
	710	12,0	688,0	26,00
	800	12,0	776,0	29,30
	900	15,0	870,0	41,20
	1000	15,0	970,0	45,90
	1200	18,0	1164,0	65,80



Artikelgruppe **PPs** 17 705...

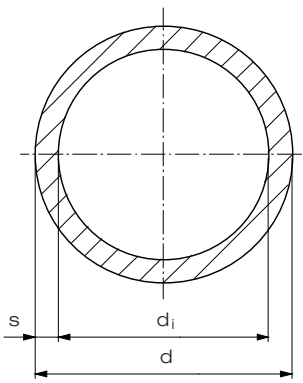
Art.-Nr.	€/m
0063 33	14,35
0075 41	14,70
0090 41	20,10
0110 41	24,40
0125 41	28,80
0140 00	31,80
0160 00	34,95
0180 00	42,15
0200 00	44,60
0225 00	59,65
0250 00	65,65
0280 00	85,60
0315 00	124,75
0355 00	141,60
0400 00	190,35
0450 00	309,20
0500 00	391,70
0560 00	438,65
0630 00	594,30
0710 00	990,40
0800 00	1.119,35
0900 00	1.660,75
1000 00	1.846,85
1200 00	2.915,90

Rabattgruppe 56

# Rohre PPs-el / Pipe PPs-el

schwarz  
Standardlänge 5 m

Artikelgruppe PPs-el 19 705...

Lüftungsreihe	d	s	d <sub>i</sub>	kg/m
	110	3,0	104	1,23
	160	3,0	154	1,81
	180	3,0	174	2,04
	200	3,0	194	2,27
	225	3,5	218	2,96
	250	3,5	243	3,30
	315	5,0	305	5,88
	355	5,0	345	6,64
	400	6,0	388	8,94

Art.-Nr.	€/m
0110 00	58,20
0160 00	85,50
0180 00	96,40
0200 00	107,15
0225 00	139,50
0250 00	155,45
0315 00	276,75
0355 00	312,45
0400 00	420,40

Rabattgruppe  
58

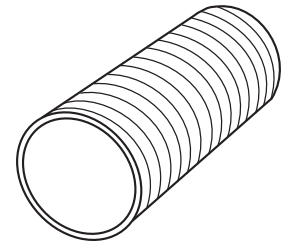


## Wickelrohre PP / Spiral pipes PP

Werkstoff: aus PP-R, PP-H, PP-el, PPs, PPs-el (coextrudiert)  
coextrudierte funktionale Innen- und/oder Außenschicht realisierbar  
(antimikrobiell, elektrisch leitfähig, schwerentflammbar)

Wanddicken: von 5 mm bis max. 100 mm

Ausführungen: Vollwandrohr oder Profilwickelrohr

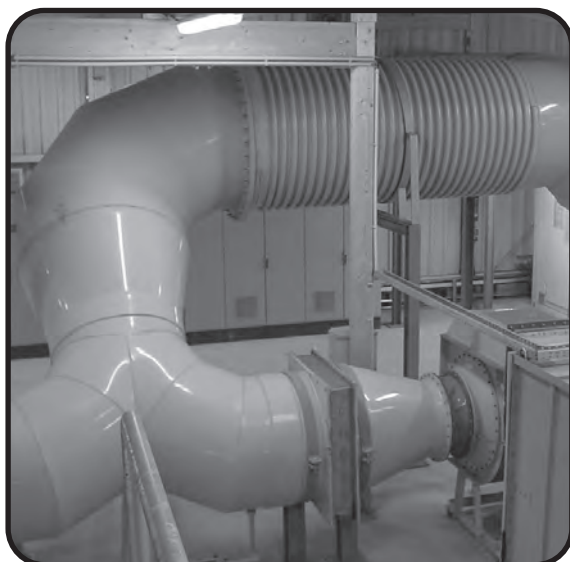
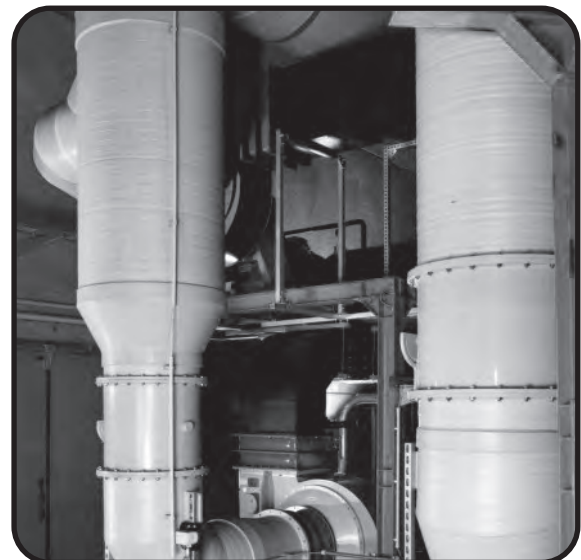


Durchmesser DN [mm]						
300	700	1200	1700	2500	3300	
400	800	1300	1800	2600	3500	
500	900	1400	2000	2700	3600	
550	1000	1500	2300	2800	4000	
600	1100	1600	2400	3000		

## Anwendungsbeispiele

- Lüftungsleitungen aus PP Vollwandwickelrohr, Formteile aus segmentiertem Wickelrohr hergestellt und geliefert

Die Auslegung erfolgt in Anlehnung an die DIN 4741-1.

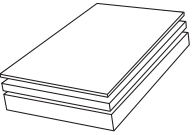


- Lüftungsleitung in einer Kompostieranlage aus PP Profilwickelrohr, Formteile aus segmentiertem Vollwandwickelrohr und Plattenmaterial hergestellt und geliefert

## PPs Platten extrudiert / PPs extruded sheets

grau, mit einseitiger Schutzfolie

Artikelgruppe **PPs grau** 17 600...

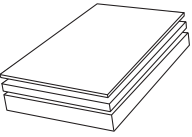
Dicke [mm]	
	3
	4
	5
	6
	8
	10
	12
	15
	20

2000 x 1000		3000 x 1500	
Art.-Nr.	kg/Stk.	Art.-Nr.	kg/Stk.
2010 03	5,59	3015 03	12,60
2010 04	7,46	3015 04	16,80
2010 05	9,32	3015 05	21,00
2010 06	11,20	3015 06	25,20
2010 08	14,90	3015 08	33,60
2010 10	18,60	3015 10	42,00
		3015 12	50,30
		3015 15	62,90
		3015 20	83,90

## PPs-el Platten extrudiert / PPs-el extruded sheets

schwarz, mit einseitiger Schutzfolie

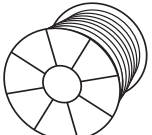
Artikelgruppe **PPs-el** 19 600...

Dicke [mm]	
	3
	4
	5
	6
	8
	10
	12
	15
	20

2000 x 1000		3000 x 1500	
Art.-Nr.	kg/Stk.	Art.-Nr.	kg/Stk.
2010 03	7,04		
2010 04	9,38	3015 04	21,10
2010 05	11,70	3015 05	26,40
2010 06	14,10	3015 06	31,70
2010 08	18,80	3015 08	42,20
2010 10	23,50	3015 10	52,70
2010 12	28,10	3015 12	63,30
2010 15	35,20	3015 15	79,10
2010 20	46,90		

## PP Schweißdraht / PP welding rod

Spule mit 3 kg

d	
	3
	4

PPs grau	PPs-el schwarz
Art.-Nr.	Art.-Nr.
17 410 ...	19 410 ...
0000 30	0000 30
0000 40	0000 40

## Lüftungsdrosselklappe Typ LDK / *Butterfly throttle valve type LDK*

Verfügbar von DN250 bis DN2000,  
größere Dimensionen sind auf Anfrage nach technischer Klärung möglich



### Werkstoffe

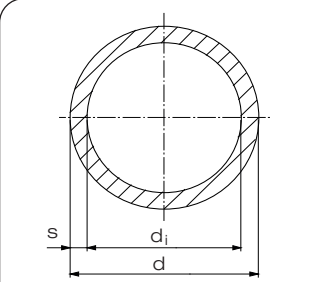
- Gehäuse: PVC-U, PE, PP, PVDF, PPs-el  
Scheibe: wie Gehäuse  
Dichtung: EPDM, FKM oder nach Absprache  
Welle: (ummantelter) Edelstahl

### Anschlussmöglichkeiten

Flansche gebohrt nach gängigen Flanschnormen und nach Absprache.

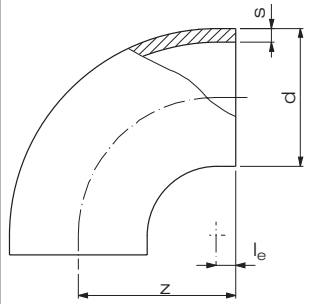
## Rohre PVDF / Pipe PVDF

in Standardlängen von 5 m

AGRU Vent PVDF	d	s	d <sub>i</sub>
	110	3,0	104,0
	140	3,0	134,0
	160	3,0	154,0
	200	3,0	194,0
	250	3,0	244,0
	315	4,0	307,0
	355	4,0	347,0
	400	5,0	390,0

## Bogen 90° / Bend 90°

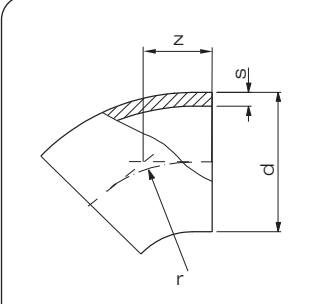
formgespritzt aus PVDF,  
r ≈ d

AGRU Vent PVDF	d	s	z	l <sub>e</sub>	VE <sup>1)</sup>
	63	3,0	97	35	14
	110	3,4	142	34	8
	140	3,0	148	8	5
	160	3,0	181	24	2
	200	3,0	217	21	1
	250	3,0	287	37	1
	315	9,7	338	38	1

1) VE = Verpackungseinheit im Karton

## Bogen 45° / Bend 45°

formgespritzt aus PVDF,  
mit kurzen Schweißenden

AGRU Vent PVDF	d	s	r	z	VE <sup>1)</sup>
	140	3,0	140	70	5
	160	3,0	157	79	2
	200	3,0	196	98	1
	250	3,0	250	125	1
	315	9,7	300	150	1

1) VE = Verpackungseinheit im Karton

Artikelgruppe PVDF 34 705...



Art.-Nr.	€/m
0110 00	504,95
0140 00	647,80
0160 00	741,30
0200 00	931,25
0250 00	1.164,70
0315 00	1.941,65
0355 00	2.455,15
0400 00	3.066,65

Rabattgruppe 64

Artikelgruppe bis d110 PVDF 34 068...

Artikelgruppe ab d140 PVDF 34 001...



Art.-Nr.	€/Stück
0063 21	268,15
0110 33	833,65
0140 00	880,95
0160 00	1.171,85
0200 00	1.644,15
0250 00	2.153,15
0315 33	5.091,25

Rabattgruppe 19

Artikelgruppe PVDF 34 001...



Art.-Nr.	€/Stück
2140 00	880,95
2160 00	1.167,00
2200 00	1.241,50
2250 00	1.625,70
2315 33	2.693,10

Rabattgruppe 19

## T-Stücke / Tee

verstärkt,  
formgespritzt aus PVDF

AGRU Vent PVDF		d	s	L	z	VE <sup>1)</sup>
	63	3,0	149	75	15	
	110	3,4	216	110	6	
	140	3,0	308	154	3	
	160	3,0	279	140	2	
	200	3,0	450	223	1	
	250	7,7	500	250	1	
	315	4,0	555	275	1	

1) VE = Verpackungseinheit im Karton

Artikelgruppe	PVDF	34 006...
	Art.-Nr.	€/Stück
	0063 21	228,90
	0110 33	714,25
	0140 00	1.020,15
	0160 00	1.228,75
	0200 00	1.985,40
	0250 33	3.948,05
	0315 00	5.119,80

Rabattgruppe 19

## Vorschweißbunde / Stub flange

formgespritzt aus PVDF,  
für Losflansche Typ VB

AGRU Vent PVDF		d	s	h <sub>1</sub>	z	d <sub>3</sub>	d <sub>4</sub>	VE <sup>1)</sup>
	63	3,0	10	50	75	102	30	
	110	3,4	12	80	125	158	20	
	140	3,0	18	80	155	188	12	
	160	3,0	18	80	175	212	8	
	200	3,0	18	100	232	268	4	
	250	3,0	20	100	285	320	2	
	315	9,7	20	100	335	370	2	

1) VE = Verpackungseinheit im Karton

Artikelgruppe	PVDF	34 012...
	Art.-Nr.	€/Stück
	0063 21	113,75
	0110 33	336,65
	0140 00	660,80
	0160 00	889,05
	0200 00	1.505,50
	0250 00	2.121,55
	0315 33	3.177,35

Rabattgruppe 19

## Reduktionen / Reducer concentric

formgespritzt aus PVDF,  
zentrisch, stufenweise abgesetzt

AGRU Vent PVDF		d <sub>1</sub>	d <sub>2</sub>	s <sub>1</sub>	s <sub>2</sub>	z	VE <sup>1)</sup>
	110	63	3,4	3,0	65	20	
	160	110	4,9	3,4	85	15	
	225	160	6,9	4,9	97	6	
	315	225	9,7	6,9	137	2	

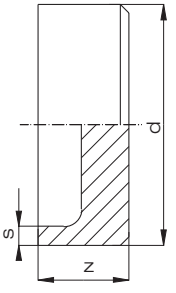
1) VE = Verpackungseinheit im Karton

Artikelgruppe	PVDF	34 007...
	Art.-Nr.	€/Stück
	1163 33	239,60
	1611 33	517,60
	2216 33	773,95
	3122 33	1.286,25

Rabattgruppe 19

## Endkappen / End cap

mechanisch gefertigt aus PVDF

AGRU Vent PVDF				
	d	s	z	VE <sup>1)</sup>
	63	3,0	83	25
	110	3,4	125	10
	140	3,0	35	7
	160	3,0	35	7
	200	3,0	35	10
	250	3,0	35	8
	315	4,0	35	8

1) VE = Verpackungseinheit im Karton

Artikelgruppe bis d110 **PVDF** 34 064...

Artikelgruppe ab d140 **PVDF** 34 302...

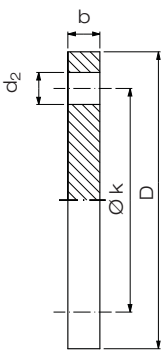


Art.-Nr.	€/Stück
0063 21	158,45
0110 33	299,50
0140 00	618,65
0160 00	711,70
0200 00	1.400,15
0250 00	2.770,30
0315 00	3.926,50

Rabattgruppe  
19

## Blindflansche DIN / Blind flange DIN

für drucklose Anwendung, ohne Stahleinlage,  
mechanisch gefertigt

AGRU Vent PVDF						
	d	DN	D	k	d <sub>2</sub>	b
	63	50	165	125	4 x 18	17
	110	100	220	180	8 x 18	17
	140	125	250	210	8 x 18	17
	160	150	285	240	8 x 23	17
	200	200	340	295	8 x 23	17
	250	250	400	350	12 x 23	17
	315	300	463	400	12 x 23	17

Artikelgruppe **PVDF** 34 334...

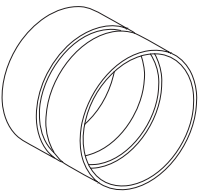


Art.-Nr.	€/Stück
0063 00	568,35
0110 00	900,45
0140 00	1.160,40
0160 00	1.382,20
0200 00	2.167,05
0250 00	2.269,85
0315 00	2.575,10

Rabattgruppe  
19

## Doppelmuffe

für drucklose Anwendungen  
formgespritzt

AGRU Vent PVDF				
	d	s	L	L1
	63	3,0	130	25
	75	3,0	130	35
	90	3,0	130	35
	110	3,0	98	40
	160	3,0	98	40
	200	3,0	118	50
	250	3,5	120	50
	315	5,0	120	50


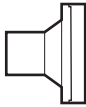
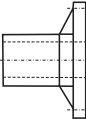

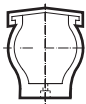


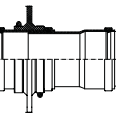
Artikelgruppe **PVDF** 34 153...

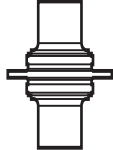
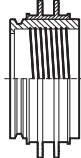
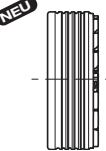

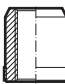
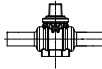



Art.-Nr.	€/Stück
0063 00	331,45
0075 00	339,05
0090 00	390,35
0110 00	398,90
0160 00	530,05
0200 00	596,45
0250 00	831,80
0315 00	1.383,20

Rabattgruppe  
19

# Flansche und Sonderteile / Flange and special parts

	Seite
	<p>Losflansche, Blindflansche, Sonderflansche / <i>Backing ring, blind flange, special flange connection</i></p> <p>Prod.Gruppe 014 .....240            Prod.Gruppe 017 .....242            Prod.Gruppe 013 .....243            Prod.Gruppe 015 .....244            Prod.Gruppe 025 .....244            Prod.Gruppe 045 .....245            Prod.Gruppe 043 .....246</p>
	<p><i>Sonderflansche</i></p> <p>Prod.Gruppe 962 .....247</p>
	<p>Festflansch / <i>Fix flange stub end</i></p> <p>Prod.Gruppe 162 .....249</p>
	<p>Profilflanschdichtung, Flachdichtung / <i>Gasket</i></p> <p>Prod.Gruppe 552 .....249            Prod.Gruppe 951 .....250            Prod.Gruppe 372 .....250            Prod.Gruppe 959 .....251            Prod.Gruppe 952 .....252</p>
	<p>Rohrschellen / <i>Pipe clip</i></p> <p>Prod.Gruppe 348 .....252            Prod.Gruppe 049 .....252</p>
	<p>Distanzscheibe / <i>Spacer</i></p> <p>Prod.Gruppe 981 .....252</p>
	<p>FRANK Mauerkragen / <i>Puddle flange</i></p> <p>Prod.Gruppe 954 .....254</p>
	<p>FRANK Wandmontage-Set / <i>FRANK wall mounting kit</i></p> <p>Prod.Gruppe 970 .....256</p>

	Seite
	<p>Mauerdurchführung als Festpunkt / <i>Wall mounting as fixing point</i></p> <p>Prod.Gruppe 969 .....257</p>
	<p>Schachtanschlussmuffe (SAM Typ 1) / <i>Manhole connection socket (SAM Typ 1)</i></p> <p>Prod.Gruppe 178 .....258</p>
	<p><b>NEU</b></p> <p>FRANK SchlagPress-Dichtung / <i>FRANK RingGap-Seal</i></p> <p>Prod.Gruppe 954 .....258</p>
	<p>Rohrstücke für Festpunkte / <i>Pipe piece as fixing point</i></p> <p>Prod.Gruppe 961 .....259</p>
	<p>Einschweißmuffen / <i>Welded socket</i></p> <p>Prod.Gruppe 911 .....260</p>
	<p>PE-Kugelhähne für Gas / <i>PE Ball valve for gas</i></p> <p>Prod.Gruppe 3330, 3331, 3332, 3333 .....261</p>
	<p>Armaturenbande für den Einbau von Absperrklappen Typ 56/57/57L/75</p> <p><i>Chamfered stub flange for butterfly valve type 56/57/57L/75</i></p> <p>Hinweis: Unsere Armaturenbande für den Einbau von Absperrklappen finden sie jetzt bei den Vorschweißbun- den in den entsprechenden Teilen der Preisliste.</p> <p>PE kurz: 012, 975 .....32, 33            PE lang: 062, 975 .....62, 63            PP kurz: 012, 975 .....144            PP lang: 012, 975 .....161</p>

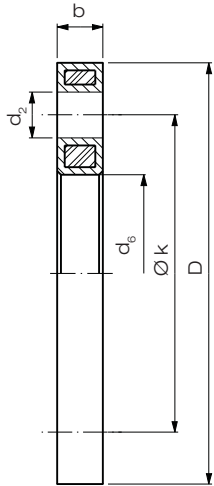
# Losflansche Typ "VB" / Backing ring type "VB" nach DIN EN ISO 15494 für Vorschweißbunde

PP Schwarz oder Grau in PN 10, glasfaserverstärkt, mit Stahleinlage, Lochbild nach DIN EN 1092-1;

Artikelgruppe **PP-G Grau** 11 014...

Artikelgruppe **PP-G Schwarz** 14 014...

Lochbild PN 10	Lochbild									
	d	DN	D	d <sub>6</sub>	k	d <sub>2</sub>	b	VE <sup>1)</sup>	VE <sup>2)</sup>	
bis d 500 bis 16 bar einsetzbar, ab d 560 bis 10 bar einsetzbar	20	15	95	28	65	4 x 14	12	75	2400	
	25	20	108	34	75	4 x 14	14	40	1280	
	32	25	115	42	85	4 x 14	16	32	1024	
	40	32	140	51	100	4 x 18	18	20	640	
	50	40	150	62	110	4 x 18	18	15	480	
	63	50	165	78	125	4 x 18	18	16	512	
	75	65	187	92	145	4 x 18	18	15	360	
	90	80	202	108	160	8 x 18	20	12	288	
	110	100	220	128	180	8 x 18	20	11	264	
	125	100	222	135	180	8 x 18	20	12	288	
	140	125	250	158	210	8 x 18	24	6	144	
	160	150	286	178	240	8 x 22	24	7	168	
	180	150	286	190	240	8 x 22	24	7	168	
	200	200	340	235	295	8 x 22	24	5	60	
	225	200	340	238	295	8 x 22	24	5	60	
	250	250	409	288	350	12 x 22	30	lose	86	
	280	250	409	294	350	12 x 22	30	lose	86	
	315	300	463	338	400	12 x 22	34	lose	51	
	355	350	515	376	460	16 x 22	42	lose	40	
	400	400	574	430	515	16 x 26	46	lose	24	
	450	500	678	517	620	20 x 26	45	lose	12	
	500	500	678	533	620	20 x 26	45	lose	12	
	560 <sup>3)</sup>	600	789	618	725	20 x 30	50	lose	10	
	630 <sup>3)</sup>	600	789	645	725	20 x 30	50	lose	11	



Art.-Nr.	€/Stück
0020 11	33,25
0025 11	38,75
0032 11	44,80
0040 11	56,25
0050 11	67,00
0063 11	69,90
0075 11	75,40
0090 11	89,20
0110 11	91,35
0125 11	92,20
0140 11	139,70
0160 11	142,35
0180 11	156,00
0200 11	243,00
0225 11	244,80
0250 11	321,60
0280 11	321,60
0315 11	459,00
0355 11	889,95
0400 11	1.134,00
0450 11	2.007,40
0500 11	2.007,40
0560 11	2.722,45
0630 11	2.722,45

Auf Anfrage als Lüftungsflansche ohne Stahleinlage lieferbar.

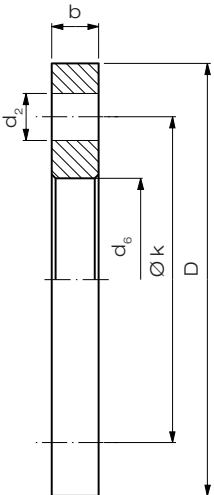
- 1) VE = Verpackungseinheit im Karton
- 2) VE = Verpackungseinheit pro Palette
- 3) nur in PP-G Schwarz

Rabattgruppe  
PP-G 28

Kunststoffbeschichtet in PN 10, Lochbild nach DIN EN 1092-1.

Artikelgruppe **kunststoffbeschichtet** 90 014...

Lochbild PN 10	Lochbild							
	d	DN	D	d <sub>6</sub>	k	d <sub>2</sub>	b	
710	700	895	742	840	24 x 30	50		
800	800	1015	845	950	24 x 33	56		
900	900	1115	949	1050	28 x 33	62		
1000	1000	1230	1052	1160	28 x 36	70		
1200	1200	1455	1255	1380	32 x 39	83		
1400	1400	1675	1460	1590	36 x 42	90		
1600	1600	1915	1665	1820	40 x 48	95		
1800	1800	2115	1875	2020	44 x 48	100		
2000	2000	2325	2085	2230	48 x 48	105		
2250	2400	2760	2478	2650	56 x 56	110		
2500	2600	2960	2680	2850	60 x 56	110		



Unser komplettes Produktprogramm ab da 710 mm finden Sie ebenfalls in einer separaten Aufistung. Fragen Sie uns gerne an.

Art.-Nr.	€/Stück
0710 17	
0800 17	
0900 17	
1000 17	
1200 17	auf Anfrage
1400 17	
1600 17	
1800 17	
2000 17	
2250 17	
2500 17	

Rabattgruppe  
objektbezogen



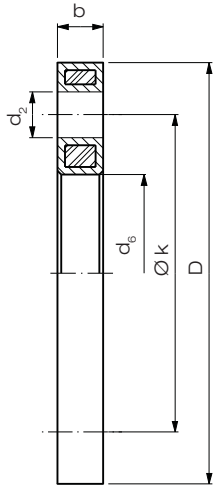
# Losflansche Typ "VB" / Backing ring type "VB" nach DIN EN ISO 15494 für Vorschweißbunde

PP Schwarz oder Grau in PN 10 oder PN 16, glasfaserverstärkt, mit Stahleinlage, Lochbild nach DIN EN 1092-1;

Artikelgruppe **PP-G Grau** 11 014...

Artikelgruppe **PP-G Schwarz** 14 014...

Lochbild PN 16	Lochbild								
	d	DN	D	d <sub>6</sub>	k	d <sub>2</sub>	b	VE <sup>1)</sup>	VE <sup>2)</sup>
bis d 400 bis 16 bar einsetzbar	20	15	95	28	65	4 x 14	12	75	2400
	25	20	108	34	75	4 x 14	14	40	1280
	32	25	115	42	85	4 x 14	16	30	1024
	40	32	140	51	100	4 x 18	18	20	640
	50	40	150	62	110	4 x 18	18	15	480
	63	50	165	78	125	4 x 18	18	16	512
	75	65	187	92	145	4 x 18	18	15	360
	90	80	202	108	160	8 x 18	20	12	288
	110	100	220	128	180	8 x 18	20	11	264
	125	100	222	135	180	8 x 18	20	12	288
	140	125	250	158	210	8 x 18	24	6	144
	160	150	286	178	240	8 x 22	24	7	168
	180	150	286	190	240	8 x 22	24	7	168
	200 <sup>3)</sup>	200	340	235	295	12 x 22	24	5	60
	225 <sup>3)</sup>	200	340	238	295	12 x 22	24	5	60
	250 <sup>3)</sup>	250	409	288	355	12 x 26	30	lose	86
	280 <sup>3)</sup>	250	409	294	355	12 x 26	30	lose	64
	315 <sup>3)</sup>	300	463	338	410	12 x 26	34	lose	63
	355 <sup>3)</sup>	350	515	376	470	16 x 26	42	lose	26
	400 <sup>3)</sup>	400	574	430	525	16 x 30	46	lose	24



Auf Anfrage als Lüftungsflansche ohne Stahleinlage lieferbar.

- 1) VE = Verpackungseinheit im Karton
- 2) VE = Verpackungseinheit pro Palette
- 3) nur in PP-G Schwarz

**FM**  
Aggregat  
erhältlich  
ab d 63 - d 630  
auf Anfrage

**DNV**  
erhältlich  
ab d 20 - d 500  
auf Anfrage

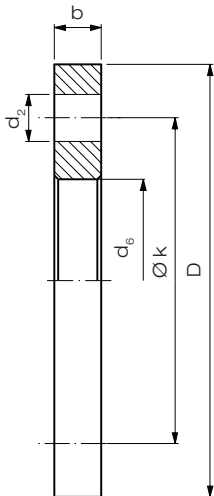
Art.-Nr.	€/Stück
0020 11	33,25
0025 11	38,75
0032 11	44,80
0040 11	56,25
0050 11	67,00
0063 11	69,90
0075 11	75,40
0090 11	89,20
0110 11	91,35
0125 11	92,20
0140 11	139,70
0160 11	142,35
0180 11	156,00
1200 11	446,90
1225 11	446,90
1250 11	654,60
1280 11	654,60
1315 11	829,95
1355 11	1.510,60
1400 11	1.669,45

Rabattgruppe  
PP-G 28

Kunststoffbeschichtet in PN 16, Lochbild nach DIN EN 1092-1.

Artikelgruppe **kunststoffbeschichtet** 90 014...

Lochbild PN 16	Lochbild						
	d	DN	D	d <sub>6</sub>	k	d <sub>2</sub>	b
450	500	715	517	650	20 x 33	46	
500	500	715	533	650	20 x 33	46	
560	600	840	618	770	20 x 36	55	
630	600	840	645	770	20 x 36	55	
710	700	910	744	840	24 x 36	60	
800	800	1025	845	950	24 x 39	65	
900	900	1125	949	1050	28 x 39	70	
1000	1000	1255	1052	1170	28 x 42	75	
1200	1200	1485	1255	1390	32 x 48	80	
1400	1400	1685	1460	1590	36 x 48	85	
1600	1600	1930	1665	1820	40 x 56	90	
1800	1800	2115	1875	2020	44 x 56	100	
2000	2000	2325	2085	2230	48 x 62	105	



Unser komplettes Produktprogramm ab da 710 mm finden Sie ebenfalls in einer separaten Auflistung. Fragen Sie uns gerne an.

Art.-Nr.	€/Stück
0450 11	
0500 11	
0560 11	
0630 11	
0710 11	
0800 11	auf Anfrage
0900 11	
1000 11	
1200 11	
1400 11	
1600 11	
1800 11	
2000 11	

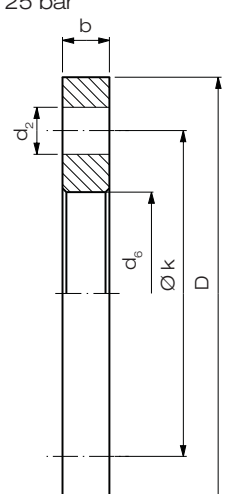
Rabattgruppe  
objektbezogen

PE  
PP  
PVDF /ECTFE  
PPA /PEE  
Sonderwerkstoffe  
RUPAD  
Lüftung  
Flansche und Sonderteile  
Armaturen  
Doppelrohr  
Halbzeuge / Wickelrohr  
PKS®-Bauteile, Sure Inspect RC  
Betonschutzplatten  
Geothermie  
Schweißtechnik

## Losflansche Typ „VB“ / Backing ring type “VB” nach DIN EN ISO 15494 für Vorschweißbunde

Stahl feuerverzinkt in PN 25, Lochbild nach DIN EN 1092-1;

Artikelgruppe **verzinkt** 90 014...

Lochbild PN 25	Lochbild						
	d	DN	D	d <sub>6</sub>	k	d <sub>2</sub>	b
bis 25 bar 	63	50	165	78	125	4 x 18	20
	75	65	185	92	145	8 x 18	22
	90	80	200	108	160	8 x 18	24
	110	100	235	128	190	8 x 22	26
	125	100	235	135	190	8 x 22	26
	160	150	300	178	250	8 x 26	30
	200	200	360	235	310	12 x 26	32
	225	200	360	238	310	12 x 26	32
	250	250	425	288	370	12 x 30	35
	280	250	425	294	370	12 x 30	35
	315	300	485	338	430	16 x 30	38
	355	350	555	376	490	16 x 33	42
	400	400	620	430	550	16 x 36	48
	450	500	670	517	660	20 x 36	54
	500	500	730	533	660	20 x 36	58

Art.-Nr.	€/Stück
0063 07	
0075 07	
0090 07	
0110 07	
0125 07	
0160 07	
0200 07	
0225 07	auf
0250 07	Anfrage
0280 07	
0315 07	
0355 07	
0400 07	
0450 07	
0500 07	

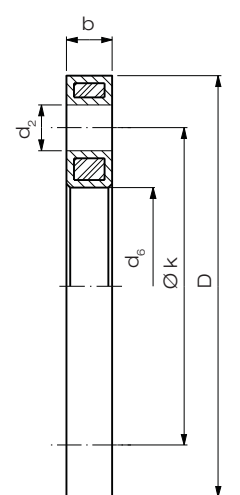
Rabattgruppe  
objektbezogen

## Losflansche für GFK Bunde bis DN 600 / Backing ring

PP Schwarz, glasfaserverstärkt,  
mit Stahleinlage, Lochbild nach DIN EN 1092-1, PN 10

**NEU**

Artikelgruppe **PP-G Schwarz** 14 017...  
14 014...<sup>2)</sup>

Lochbild PN 10	Lochbild							VE <sup>1)</sup>
	d	DN	D	d <sub>6</sub>	k	d <sub>2</sub>	b	
bis d 400 bis 16 bar einsetzbar, ab d 500 bis 10 bar einsetzbar 	32	25	115	50,5	85	4 x 14	16	32
	40	32	140	60	100	4 x 18	18	20
	50	40	150	68,5	110	4 x 18	18	15
	63	50	165	82,5	125	4 x 18	18	16
	75	65	187	95,5	145	4 x 18	18	15
	90	80	202	111,5	160	8 x 18	20	12
	125 <sup>2)</sup>	100	220	135	180	8 x 18	20	12
	140	125	250	160,5	210	8 x 18	24	6
	180 <sup>2)</sup>	150	285	190	240	8 x 22	24	7
	225 <sup>2)</sup>	200	340	238	295	8 x 22	24	5
	280 <sup>2)</sup>	250	395	294	350	12 x 22	30	lose
	315	300	445	344	400	12 x 22	34	lose
	355	350	505	388	460	16 x 22	42	lose
	400	400	565	442	515	16 x 26	46	lose
	500	500	670	545	620	20 x 26	45	lose
	630	600	780	650	725	20 x 30	50	lose

Art.-Nr.	€/Stück
0032 11	65,55
0040 11	82,95
0050 11	96,85
0063 11	108,25
0075 11	110,95
0090 11	114,25
0125 11	92,20
0140 11	208,80
0180 11	156,00
0225 11	244,80
0280 11	321,60
0315 11	685,10
0355 11	1.444,00
0400 11	1.633,45
0500 11	2.529,40
0630 11	3.430,20

Auf Anfrage als Lüftungsflansche ohne Stahleinlage lieferbar.

- 1) VE = Verpackungseinheit im Karton
- 2) Losflansch Typ „VB“ Artikelgruppe 14014

Rabattgruppe  
14017... 129  
14014... 28

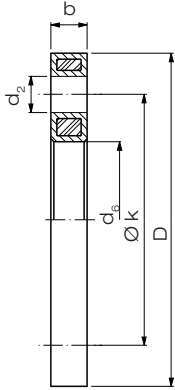
# Losflansche Typ „VB-ANSI“ / Backing ring type “VB-ANSI“ nach ANSI 150 lbs für Vorschweißbunde Typ „ANSI“

PP grau oder schwarz, glasfaserverstärkt,  
mit Stahleinlage

Artikelgruppe **PP-G Grau** 11 013...

Artikelgruppe **PP-G Schwarz** 14 013...

16 bar		Lochbild						
d	Inch	D	d <sub>6</sub>	k	d <sub>2</sub>	b	VE <sup>1)</sup>	
20	1/2"	95	28	60	4 x 16	12	60	
25	3/4"	102	34	70	4 x 16	12	50	
32	1"	114	42	79	4 x 16	16	30	
40	1 1/4"	130	51	89	4 x 16	16	22	
50	1 1/2"	133	62	98	4 x 16	18	21	
63	2"	162	78	120	4 x 20	18	15	
75	2 1/2"	184	92	140	4 x 20	18	15	
90	3"	194	111	152	4 x 20	18	15	
110/125	4"	229	133	190	8 x 20	18	12	
140	5"	258	158	216	8 x 22	24	7	
160	6"	283	178	241	8 x 22	24	7	
200/225	8"	345	236	298	8 x 22	24	5	
250	10"	412	288	362	12 x 25	27	28	
315	12"	487	338	432	12 x 25	32	20	
355 <sup>2)</sup>	14"	536	376	476	12 x 29	42	26	
400 <sup>2)</sup>	16"	602	430	540	16 x 29	46	26	
450/500 <sup>2)</sup>	20"	700	533	635	20 x 32	45	12	
560 <sup>2)</sup>	22"	789	618	692	20 x 35	50	1	
630 <sup>2)</sup>	24"	821	645	749	20 x 35	50	1	



Art.-Nr.	€/Stück
0020 11	41,80
0025 11	47,85
0032 11	52,20
0040 11	66,00
0050 11	77,15
0063 11	89,00
0075 11	93,75
0090 11	99,60
0110 11	111,50
0140 11	196,90
0160 11	196,90
0200 11	280,60
0250 11	447,80
0315 11	562,80
0355 11	a. A.
0400 11	a. A.
0500 11	a. A.
0560 11	a. A.
0630 11	a. A.

Rabattgruppe  
PP-G 29

1) VE = Verpackungseinheit im Karton  
2) nur in PP-G Schwarz  
Auf Anfrage als Lüftungsflansche ohne Stahleinlage lieferbar.

PE  
PP  
PVD/ECTFE  
PPA/EPF  
Sonderwerkstoffe  
PURAD  
Lüftung  
Flansche und Sonderteile  
Armaturen  
Doppelrohr  
Halbzuge-/Wickelrohr  
PKS®-Boutelle, Sure Inspect RC  
Betonschutzplatten  
Geothermie  
Schweißtechnik

## Losflansche Typ „BB“ / Backing ring type “BB“ für Bundbuchsen

PP, schwarz (oder grau bis d 225), glasfaserverstärkt,  
mit Stahleinlage, Lochbild nach DIN EN 1092-1, PN 10

Artikelgruppe **PP-G grau** 11 015...

Artikelgruppe **PP-G schwarz** 14 015...

PN 16	d	DN	D	d <sub>6</sub>	Lochbild		b	VE <sup>1)</sup>
					k	d <sub>2</sub>		
d 20 bis d 75 siehe Losflansche Typ „VB“								
	90	80	200	110	160	8 x 18	20	12
	110	100	220	133	180	8 x 18	20	11
	125 <sup>2)</sup>	100	222	149	180	8 x 18	20	10
	140	125	250	167	210	8 x 18	24	6
	160	150	286	190	240	8 x 22	24	7
	225	200	340	250	295	8 x 22	24	5

1) VE = Verpackungseinheit im Karton

2) nur für PE- und PP-Bundbuchse geeignet

Auf Anfrage als Lüftungsflansche ohne Stahleinlage lieferbar.

Art.-Nr.	€/Stück
0090 11	83,20
0110 11	98,80
0125 11	98,80
0140 11	151,95
0160 11	174,35
0225 11	248,50

Rabattgruppe  
PP-G 28

## Losflansche nach DIN EN 1092-1 / Backing ring DIN EN 1092-1 für V-Bördel und glatte Bunde,

PP, schwarz, glasfaserverstärkt, mit Stahleinlage,  
Lochbild nach DIN EN 1092-1, PN 10

Artikelgruppe **PP-G schwarz** 14 025...

10 bar / 16 bar	d	DN	D	d <sub>6</sub>	Lochbild		b	VE <sup>1)</sup>
					k	d <sub>2</sub>		
bis d 160 bis 16 bar einsetzbar								
	20	15	96	24	65	4 x 14	12	60
	25	20	105	30	75	4 x 14	14	50
	32	25	115	36	85	4 x 14	16	30
	40	32	140	46	100	4 x 18	18	22
	50	40	150	54	110	4 x 18	18	21
	63	50	165	65	125	4 x 18	18	15
	75	65	185	81	145	4 x 18	18	15
	90	80	200	94	160	8 x 18	20	15
	110/125	100	220	119	180	8 x 18	20	15
	140	125	250	145	210	8 x 18	24	12
	160/180	150	285	173	240	8 x 22	24	7
	200/225	200	340	225	295	8 x 22	24	5
	250/280	250	409	279	350	12 x 22	30	28
	315	300	463	329	400	12 x 22	34	20

1) VE = Verpackungseinheit im Karton

Auf Anfrage als Lüftungsflansche ohne Stahleinlage lieferbar.

Art.-Nr.	€/Stück
0020 11	40,00
0025 11	44,10
0032 11	56,10
0040 11	71,85
0050 11	83,85
0063 11	91,60
0075 11	96,30
0090 11	102,10
0110 11	121,20
0140 11	186,55
0160 11	213,85
0200 11	305,10
0250 11	486,65
0315 11	611,75

Rabattgruppe  
PP-G 29

## Blindflansche / Blind flange

PP schwarz, glasfaserverstärkt, mit Stahleinlage,  
Lochbild nach DIN EN 1092-1, PN 10

16 bar		Lochbild					
d	DN	D	k	d <sub>2</sub>	b	VE <sup>1)</sup>	
20	15	95	65	4 x 14	12	60	
25	20	105	75	4 x 14	12	40	
32	25	115	85	4 x 14	16	30	
40	32	140	100	4 x 18	16	18	
50	40	150	110	4 x 18	16	15	
63	50	165	125	4 x 18	16	15	
75	65	185	145	4 x 18	18	15	
90	80	200	160	8 x 18	20	10	
110/125	100	220	180	8 x 18	20	10	
140	125	250	210	8 x 18	24	6	
160/180	150	285	240	8 x 22	24	5	
200/225	200	340	295	8 x 22	24	5	
250/280	250	409	350	12 x 22	30	28	
315	300	463	400	12 x 22	34	10	
355	350	515	460	16 x 22	42	14	
400	400	574	515	16 x 27	46	10	

1) VE = Verpackungseinheit im Karton  
Auf Anfrage als Lüftungsflansche ohne Stahleinlage lieferbar.

Artikelgruppe **PP-G schwarz** 14 045...

FM  
Approved  
erhältlich  
ab d 63 - d 400  
auf Anfrage

Art.-Nr.	€/Stück
0020 11	174,35
0025 11	177,15
0032 11	181,45
0040 11	194,20
0050 11	220,15
0063 11	239,80
0075 11	267,50
0090 11	290,45
0110 11	337,75
0140 11	414,75
0160 11	523,30
0200 11	581,30
0250 11	759,50
0315 11	1.108,95
0355 11	2.169,10
0400 11	2.478,00

Rabattgruppe  
PP-G 29

## Blindflansche / Blind flange in Anlehnung an DIN EN ISO 15494

Stahl feuerverzinkt

25 bar		Lochbild					
d	DN	D	k	d <sub>2</sub>	b		
63	50	165	125	4 x 18	20		
75	65	185	145	8 x 18	22		
90	80	200	160	8 x 18	24		
110	100	235	190	8 x 22	24		
125	100	235	190	8 x 22	24		
160	150	300	250	8 x 26	28		
200	200	360	310	12 x 26	30		
225	200	360	310	12 x 26	30		
250	250	425	370	12 x 30	32		
280	250	425	370	12 x 30	32		
315	300	485	430	16 x 30	34		
355	350	555	490	16 x 33	38		
400	400	620	550	16 x 36	40		
450	500	670	600	20 x 36	50		
500	500	730	660	20 x 36	51		

Artikelgruppe **verzinkt** 90 045...

FM  
Approved  
erhältlich  
ab d 63 - d 500  
auf Anfrage

Art.-Nr.	€/Stück
0063 07	
0075 07	
0090 07	
0110 07	
0125 07	
0160 07	
0200 07	
0225 07	
0250 07	
0280 07	
0315 07	
0355 07	
0400 07	
0450 07	
0500 07	

Rabattgruppe  
objektbezogen

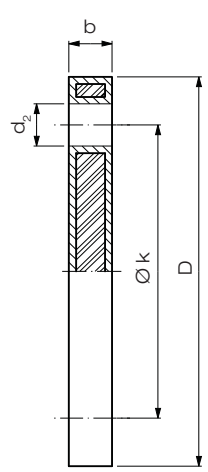
## Blindflansche nach ANSI 150 lbs / Blind flange ANSI 150 lbs

PP, grau, glasfaserverstärkt,  
mit Stahleinlage

Artikelgruppe

PP-G grau

11 043...

10 bar	d	DN	D	Schrauben			VE <sup>1)</sup>
				k	d <sub>2</sub>	b	
	20	1/2"	95	60	4 x 16	12	60
	25	3/4"	102	70	4 x 16	12	40
	32	1"	114	79	4 x 16	16	30
	40	1 1/4"	130	89	4 x 16	16	20
	50	1 1/2"	133	98	4 x 16	18	15
	63	2"	162	121	4 x 20	18	14
	75	2 1/2"	181	140	4 x 20	18	15
	90	3"	194	152	4 x 20	18	10
	110	4"	229	190	8 x 20	18	10
	160	6"	283	241	8 x 22	24	5
	200	8"	345	298	8 x 22	24	5
	250	10"	412	362	12 x 25	27	lose
	315	12"	487	432	12 x 25	34	lose

FM  
Approved  
erhältlich  
ab d 63 - d 315  
auf Anfrage

Art.-Nr.	€/Stück
0020 11	217,85
0025 11	221,10
0032 11	226,50
0040 11	242,80
0050 11	252,55
0063 11	269,75
0075 11	283,60
0090 11	309,00
0110 11	422,20
0160 11	654,50
0200 11	726,95
0250 11	949,00
0315 11	1.386,95

1) VE = Verpackungseinheit im Karton  
Auf Anfrage als Lüftungsflansche ohne Stahleinlage lieferbar.

Rabattgruppe  
PP-G 29

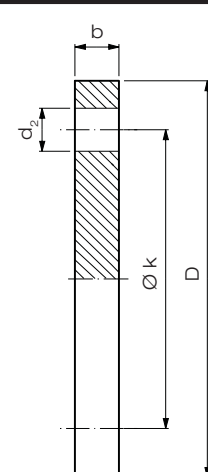
## Blindflansche nach ANSI 300 lbs / Blind flange ANSI 300 lbs

Stahl feuerverzinkt

Artikelgruppe

verzinkt

90 043...

25 bar	d	DN	D	Lochbild		
				k	d <sub>2</sub>	b
	63	50	165	127	8 x 19	20
	75	65	190	149	8 x 22	22
	90	80	210	168	8 x 22	24
	110	100	255	200	8 x 22	24
	125	100	255	200	8 x 22	24
	160	150	320	270	12 x 25	28
	200	200	380	330	12 x 25	30
	225	200	380	330	12 x 25	30
	250	250	445	387	16 x 29	32
	280	250	445	387	16 x 29	32
	315	300	520	451	16 x 32	34
	355	350	585	514	20 x 32	38
	400	400	650	572	20 x 35	40
	450	500	710	629	24 x 35	50
	500	500	775	686	24 x 35	51

FM  
Approved  
erhältlich  
ab d 63 - d 500  
auf Anfrage

Art.-Nr.	€/Stück
0063 07	
0075 07	
0090 07	
0110 07	
0125 07	
0160 07	
0200 07	
0225 07	auf Anfrage
0250 07	
0280 07	
0315 07	
0355 07	
0400 07	
0450 07	
0500 07	

Rabattgruppe  
objektbezogen

# Sonderflanschverbindungen Lochbild PN 10 /

## Special flange connection

gedreht aus PE 100-RC, mit kunststoffbeschichtetem Stahlflansch, Abdichtung mit EPDM O-Ring-Dichtung, für Heizwendel- oder Heizelement-Stumpfschweißung, langen Schweißenden Ausführung.

Artikelgruppe **PE 100-RC** 70 962...

SDR 11		d	DN <sup>1)</sup>	s	z	D	b
	160	125	14,6	292	250	43	
	180	125	16,4	343	250	48	
	200	150	18,2	364	285	50	
	250	200	22,7	430	340	53	
	315	250	28,6	436	395	54	
	355	300	32,2	500	445	60	
	400	350	36,3	555	505	64	
	450	400	40,9	566	565	86	
	560	500	50,8	680	670	91	
	630	500	57,2	725	670	91	
	710	600	64,5	720	780	101	

Art.-Nr.	€/Stück
0160 11	395,25
0180 11	416,10
0200 11	443,25
0250 11	514,05
0315 11	702,65
0355 11	784,45
0400 11	1.104,10
0450 11	1.577,20
0560 11	3.125,20
0630 11	a. A.
0710 11	a. A.

Rabattgruppe 94

Artikelgruppe **PE 100-RC** 70 962...

SDR 17		d	DN <sup>1)</sup>	s	z	D	b
	160	125	9,5	292	250	36	
	180	125	10,7	342	250	38	
	200	150	11,9	360	285	42	
	250	200	14,8	432	340	43	
	315	250	18,7	436	395	44	
	355	300	21,1	500	445	50	
	400	350	23,7	555	505	57	
	450	400	26,7	568	565	72	
	560	500	33,2	675	670	81	
	630	500	37,4	730	670	81	
	710	600	42,1	720	780	86	

Art.-Nr.	€/Stück
0160 17	395,25
0180 17	416,10
0200 17	443,25
0250 17	485,15
0315 17	669,10
0355 17	762,30
0400 17	1.012,10
0450 17	1.376,95
0560 17	2.349,35
0630 17	a. A.
0710 17	a. A.

Rabattgruppe 94

## Sonderflanschverbindungen Lochbild PN 16 / Special flange connection

gedreht aus PE 100-RC, mit kunststoffbeschichtetem Stahlflansch,  
Abdichtung mit EPDM O-Ring-Dichtung, für Heizwendel- oder Heizelement-Stumpfschweißung,  
langen Schweißenden Ausführung.

Artikelgruppe **PE 100-RC** 70 962...

SDR 11		d	DN	s	z	D	b
	160	125	14,6	292	250	43	
	180	125	16,4	343	250	48	
	200	150	18,2	364	285	50	
	250	200	22,7	430	340	55	
	315	250	28,6	436	405	59	
	355	300	32,2	500	460	66	
	400	350	36,3	555	520	69	
	450	400	40,9	566	580	92	
	560	500	50,8	680	715	98	
	630	500	57,2	725	715	98	
	710	600	64,5	720	840	107	

Art.-Nr.	€/Stück
0160 11	395,25
0180 11	416,10
0200 11	443,25
2250 11	541,15
2315 11	764,45
2355 11	923,80
2400 11	1.322,80
2450 11	1.989,75
2560 11	3.835,20
2630 11	a. A.
2710 11	a. A.

Rabattgruppe  
94

SDR 17		d	DN <sup>1)</sup>	s	z	D	b
	160	125	9,5	292	250	36	
	180	125	16,4	342	250	38	
	200	150	11,9	360	285	42	
	250	200	14,8	432	340	45	
	315	250	18,7	436	405	49	
	355	300	21,1	500	460	56	
	400	350	23,7	555	520	62	
	450	400	26,7	568	580	78	
	560	500	33,2	675	715	88	
	630	500	37,4	730	715	88	
	710	600	42,1	720	840	92	

Artikelgruppe **PE 100-RC** 70 962...

Art.-Nr.	€/Stück
0160 17	395,25
0180 17	416,10
0200 17	443,25
2250 17	512,20
2315 17	715,55
2355 17	892,45
2400 17	1.229,30
2450 17	1.782,70
2560 17	2.980,90
2630 17	a. A.
2710 17	a. A.

Rabattgruppe  
94



# Festflansch / Fix flange stub end

formgespritzt, nach DIN EN 12201-3 und 1555-3, mit integrierter Stahleinlage, Lochbild nach DIN EN 1092-1, PN 10, mit langen Schweißenden



erhältlich für PE 100 auf Anfrage

Artikelgruppe **PE 100-RC**

70 162...

SDR 11	d / DN	s	L	L <sub>1</sub>	L <sub>2</sub>	L <sub>3</sub>	k	d <sub>1</sub>	d <sub>2</sub>	VE <sup>1)</sup>	Art.-Nr.	€/Stück
	90/80	8,2	142	22	96	80	160	202	8 x 18	1	0090 11	340,65
	110/100	10,0	147	22	100	80	180	222	8 x 18	1	0110 11	451,90
	125/100	11,4	147	22	100	80	180	222	8 x 18	1	0125 11	465,30
	160/150	14,6	170	24	118	100	240	286	8 x 22	1	0160 11	638,00
	180/150	16,4	180	24	127	110	240	286	8 x 22	1	0180 11	895,00

Rabattgruppe 29

# Profilflanschdichtungen Typ 52 / Gasket type 52

beidseitig profilierte Dichtung für Flanschverbindungen, exakte Zentrierung durch Flanschlöcher, Lochbild nach DIN EN 1092-1 (ersetzt DIN 2501), PN 10

- Artikelgruppe **EPDM** 552 001... **CSM** 552 005...
- Artikelgruppe **PTFE/EPDM\*** 552 002... **PVDF/EPDM\*** 552 007...
- Artikelgruppe **NBR** 552 009...

16 bar	d	d <sub>1</sub>	d <sub>2</sub>	DN = Art.-Nr.	NBR €/Stück	EPDM €/Stück	CSM €/Stück	PTFE/EPDM €/Stück	PVDF/EPDM €/Stück
	20	18	93	015	6,80	4,55	14,35	35,90	52,05
	25	22	103	020	7,55	5,60	16,20	39,15	52,60
	32	30	113	025	9,30	6,75	20,50	44,90	53,55
	40	38	115	032	10,00	8,10	22,00	50,35	54,95
	50	43	148	040	10,80	8,10	23,10	52,20	67,45
	63	54	163	050	13,45	9,90	28,05	62,60	77,50
	75	69	183	065	14,15	10,10	36,55	79,50	108,20
	90	80	198	080	30,15	13,05	39,45	93,95	124,40
	110/125	102	218	100	34,80	17,40	42,85	116,55	148,45
	140	107	248	125	46,30	21,70	57,00	142,00	169,20
	160/180	150	283	150	56,05	26,80	68,85	174,40	183,90
	200/225	198	338	200	65,50	31,40	79,10	225,85	392,05
	250/280	249	393	250	81,05	43,90	94,65	290,30	423,55
	315	300	443	300	101,10	51,90	104,25	322,55	468,15
	355	350	503	350	127,40	67,05	140,85	799,10	-
	400	407	563	400	-	-	-	1.014,15	-

\* mit EPDM-Stützdichtung

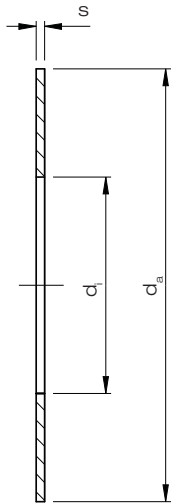
Rabattgruppe 35

PE  
PP  
PVDF /ECTFE  
PPA-EPF  
Sonderwerkstoffe  
PURAD  
Lüftung  
Flansche und Sonderteile  
Armaturen  
Doppelrohr  
Halbzeuge / Wickelrohr  
PKS®-Boutelle, Sure Inspect RC  
Betonschutzplatten  
Geothermie  
Schweißtechnik

## Flachdichtungen / Gasket

für Flanschverbindungen in SDR 11 und SDR 17,6,  
aus EPDM, ohne Einlage

SDR 11 / 17,6	d	DN	SDR 11		SDR 17,6	
			$d_i$	$d_i$	$d_a$	s
bis d 160 bis 10 bar einsetzbar, ab d 180 bis 6 bar einsetzbar	20	15	16	16	45	2
	25	20	20	21	58	2
	32	25	26	28	68	2
	40	32	33	35	78	2
	50	40	41	44	88	2
	63	50	51	56	102	2
	75	65	61	66	122	2
	90	80	74	80	138	2
	110	100	90	97	158	3
	125	100	102	111	158	3
	140	125	114	124	188	3
	160	150	131	142	212	3
	180	150	147	160	212	3
	200	200	164	177	268	3
	225	200	184	199	268	3
	250	250	204	222	320	3
	280	250	229	248	320	3
	315	300	258	279	370	3
	355	350	290	315	430	3
	400	400	327	354	482	3
450	500	368	399	585	3	
500	500	409	440	585	3	
560	600	458	495	685	3	
630	600	515	555	685	3	



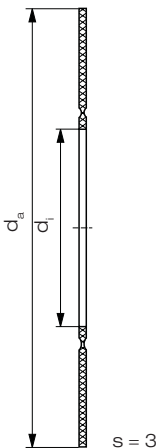
Artikelgruppe	EPDM	90 951...
SDR 11 Art.-Nr.	SDR 17 Art.-Nr.	€/Stück
0020 11	-	4,60
0025 11	-	5,40
0032 11	-	5,40
0040 11	-	5,70
0050 11	0050 17	5,85
0063 11	0063 17	6,70
0075 11	0075 17	7,05
0090 11	0090 17	8,30
0110 11	0110 17	8,90
0125 11	0125 17	9,75
0140 11	0140 17	11,30
0160 11	0160 17	12,65
0180 11	0180 17	12,75
0200 11	0200 17	17,85
0225 11	0225 17	18,60
0250 11	0250 17	22,80
0280 11	0280 17	26,35
0315 11	0315 17	37,65
0355 11	0355 17	44,45
0400 11	0400 17	52,55
0450 11	0450 17	64,60
0500 11	0500 17	93,80
0560 11	0560 17	184,50
0630 11	0630 17	184,50

Rabattgruppe  
EPDM 34

## Seal Clean Dichtung / Seal clean gasket

aus ePTFE weiß,  
Abmessung abgestimmt auf Vorschweißbunde  
aus PVDF in SDR 33 und 21 sowie aus PP / PE in SDR 11  
Gereinigt und doppelt verpackt.

	d	DN	$d_a$	SDR 11	SDR 21	SDR 33
				$d_i$	$d_i$	$d_i$
	20	15	45	14,7	15,3	-
	25	20	58	20,0	20,3	-
	32	25	68	25,3	26,1	-
	40	32	78	31,3	33,6	-
	50	40	88	39,9	42,8	-
	63	50	102	50,2	55,1	-
	75	65	122	60,5	66,4	-
	90	80	138	73,1	80,0	83,1
	110	100	158	88,9	98,0	101,3
	125	100	158	102,4	109,9	115,5
	140	125	188	114,1	124,8	128,8
	160	150	212	129,8	143,0	146,9
	180	150	212	148,0	159,9	165,6
	200	200	268	162,5	178,4	184,3
	225	200	268	184,3	202,3	210,7
	250	250	320	201,7	220,2	233,0
	280	250	320	226,5	251,2	260,5
	315	300	370	253,5	-	293,3



Artikelgruppe	ePTFE	88 372...	
SDR 11 Art.-Nr.	SDR 21 Art.-Nr.	SDR 33 Art.-Nr.	€/Stück
0020 11	0020 21	-	14,25
0025 11	0025 21	-	17,30
0032 11	0032 21	-	20,65
1040 11	0040 21	-	24,00
0050 11	0050 21	-	28,60
0063 11	0063 21	-	39,15
1075 11	0075 21	-	50,90
0090 11	0090 21	0090 33	57,65
0110 11	0110 21	0110 33	73,65
-	0125 21	0125 33	57,85
0140 11	0140 21	0140 33	92,10
0160 11	0160 21	0160 33	118,80
0180 11	0180 21	0180 33	103,20
0200 11	0200 21	0200 33	188,05
-	0225 21	0225 33	169,60
0250 11	0250 21	0250 33	252,60
0280 11	0280 21	0280 33	224,65
0315 11	-	0315 33	276,05

Rabattgruppe  
50



## Dichtringe aus FKM / Gasket

passend zu PP-R- und PE-Verschraubungen Typ 24

	$d_i$	s	$d_a$ Rohr Stumpfschweißung	$d_a$ Rohr Muffenschweißung
	20,22	3,53	20	-
	28,17	3,53	25	20
	32,92	3,53	32	25
	40,64	5,33	40	32
	47,00	5,33	50	40
	59,70	5,33	63	50
	69,20	5,33	75	63
	81,90	5,33	90	75

Artikelgruppe **FKM** 91 952...

FKM Art.-Nr.	€/Stück
2016 01	12,65
2520 01	14,20
3225 01	18,85
4032 01	26,90
5040 01	39,40
6350 01	45,45
7563 01	74,00
9075 01	80,90

Rabattgruppe  
FKM 34

## Rohrschellen / Pipe clip

formgespritzt aus PP-R, schwarz

	$d_{\text{Rohr}}$	H	$H_1$	A	B	VE <sup>1)</sup>
	20	27	8	29	14	20
	25	30	8	34	16	20
	32	30	8	39	16	20
	40	37	8	50	18	20
	50	40	8	56	20	20

Artikelgruppe **PP-R** 14 348...

Art.-Nr.	€/Stück
0020 00	4,20
0025 00	4,35
0032 00	4,60
0040 00	4,60
0050 00	5,95

Rabattgruppe  
PP-R 13

## Rohrschellen / Pipe clip

formgespritzt aus PP-Glasfaser, schwarz, Befestigungsflansche aus V4A

	$d_{\text{Rohr}}$	H	z	A	B	VE <sup>1)</sup>
	63	52	94	78	30	90
	75	61	112	94	40	50
	90	67	128	108	40	50
	110	80	153	132	40	30
	125	94	175	150	60	20
	140	109	199	164	60	16
	160	119	220	184	60	15
	180	136	252	214	60	18
	200	147	270	236	60	16
	225	157	293	260	60	15

Artikelgruppe **PP-G** 14 049...

Art.-Nr.	€/Stück
0063 00	20,70
0075 00	22,95
0090 00	24,40
0110 00	26,90
0125 00	31,35
0140 00	49,90
0160 00	53,80
0180 00	63,80
0200 00	96,45
0225 00	106,55

1) VE = Verpackungseinheit im Karton

Rabattgruppe  
PP-G 13

## Distanzscheibe / Spacer

formgespritzt aus PP bzw. PE

	d [mm]	$d_{\text{Bohrung}}$ [mm]	H [mm]	$H_{\text{Raster}}$ [mm]
	65	6,5	17	15

Artikelgruppe **PE** 20 981...

Artikelgruppe **PP** 12 981...

Art.-Nr.	€/Stück
651700	6,70

1) VE = Verpackungseinheit im Karton  
PVDF auf Anfrage

Rabattgruppe  
34

# Der FRANK Mauerkragen

## Das Original

Anfang der 80er Jahre entwickelte und patentierte FRANK ein Dichtungssystem, das sich bis heute weltweit millionenfach und für die unterschiedlichsten Einsatzbereiche bewährt hat: den FRANK Mauerkragen. Das Original.

Mit dem FRANK Mauerkragen, der für alle gängigen Rohrtypen aus Stahl, Kunststoff, Steinzeug, Beton und Guss von d 20 bis d 3800 geeignet ist, werden Rohrleitungen druckdicht bis zu 10 bar durch Betonwände, Bodenplatten und Schächte geführt bzw. in diese eingebunden.

Ob zum Abdichten gegen drückendes Wasser oder gegen diffundierende Medien wie Gase (z. B. Radon) und Kohlenwasserstoffverbindungen (Öl, Benzin): Der FRANK Mauerkragen ist in verschiedenen Ausführungen erhältlich und flexibel einsetzbar. Für jede Anwendung eine sichere Lösung! Schnell und einfach zu montieren. Und die wirtschaftliche Alternative zu den herkömmlichen Abdichtungssystemen.



### Easy-Lock-Funktion

Das Mauerkragen-Montageset ( d 20 bis d 500) wird mit der selbstarretierenden Easy-Lock-Funktion ausgeliefert. Mit dieser Technik lässt sich der Mauerkragen um ein Vielfaches schneller auf das Rohr spannen. Die Verwendung eines Akkuschaubers ist möglich (Anzugsmoment ca. 5 Nm).



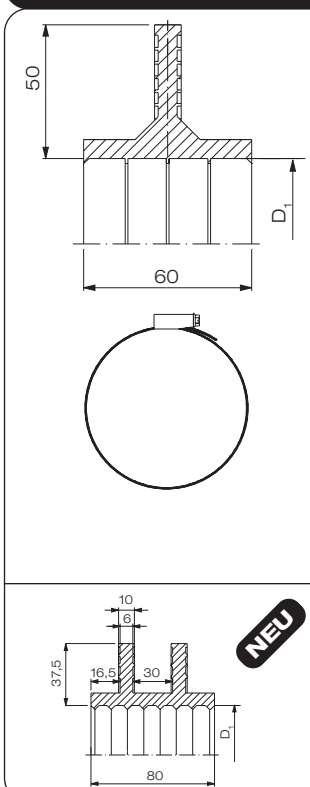
## FRANK Mauerkragen-Montageset / Puddle flange installation kit

Abdichtungswirkung bis 100 m / 50 m Wasserüberstau (10 bar bis d 315) (5 bar bei d 355 bis d 500), für fast jeden Rohrwerkstoff geeignet. Das Mauerkragen-Montageset wird komplett mit 2 passenden Edelstahlspannbändern ausgeliefert.  
Ab d 355 mit 3 passenden Edelstahlspannbänder.

Artikelgruppe

EPDM

90 954...

	$d_{\text{Rohr}}$	$D_1$	Durchm. Bereich
		20	16
	25	21	23 - 29
	32	29	31 - 37
	40	38	40 - 46
	50	48	50 - 57
	63	60	62 - 69
	75	71	73 - 82
	90	84	86 - 97
	100	95	97 - 108
	110	105	107 - 121
	125	120	122 - 137
	140	132	135 - 155
	160	154	160 - 177
	180	173	176 - 197
	200	195	198 - 224
	225	215	220 - 249
	250	245	250 - 279
	280	275	280 - 314
	315	310	315 - 354
	355	310	355 - 399
	400	353	400 - 449
	450	400	450 - 499
	500	448	500 - 559

Art.-Nr.

€/Stück

0020 01	58,90
0025 01	59,10
0032 01	59,35
0040 01	59,40
0050 01	59,65
0063 01	60,90
0075 01	63,05
0090 01	70,45
0100 01	70,70
0110 01	70,95
0125 01	71,35
0145 01	74,75
0160 01	77,45
0180 01	82,85
0200 01	87,00
0225 01	87,75
0250 01	96,35
0280 01	104,50
0315 01	109,55
0355 01	360,60
0400 01	371,35
0450 01	383,75
0500 01	390,55

Rabattgruppe  
33

1) Weitere Dimensionen auf Anfrage

## FRANK Mauerkragen-Montageset für Blitzschutz-Erdungsbänder und -Rundleiter / Puddle flange installation kit for lightning protection ground straps

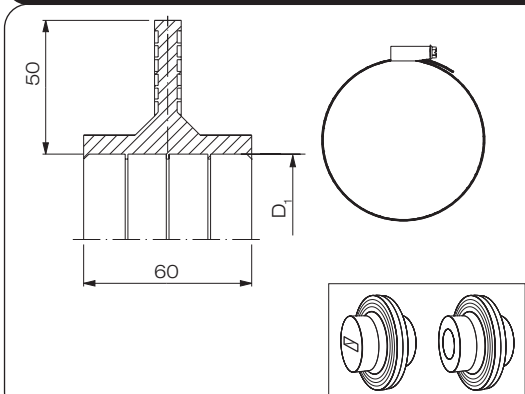
Abdichtungswirkung bis 100 m Wasserüberstau (10 bar), für Blitzschutz-Erdungsbänder und -Rundleiter Mauerkragen-Montageset wird komplett mit zwei passenden Edelstahlspannbändern ausgeliefert

NEU

Artikelgruppe

EPDM

90 954...

	$d_{\text{Rundstahl}} / d_{\text{Flachstahl}}$	$D_1$
		10 mm Rundstahl
	3 x 30 mm Flachstahl	3 - 3,5 x 30 mm

Art.-Nr.

€/Stück

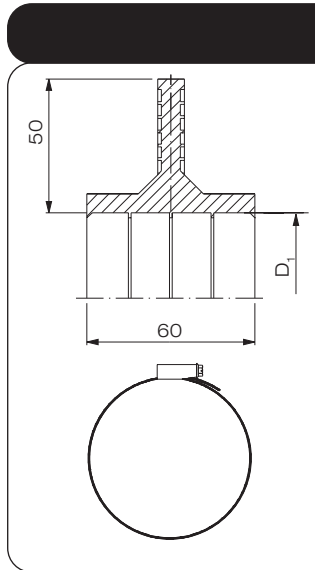
001001	56,70
000301	56,70

Rabattgruppe  
33

# FRANK Mauerkragen für belastete Böden / Puddle flange for contaminated ground

Radondicht. Beständig gegen Öl, Benzin, Gülle, Jauche und Methan. Abdichtwirkung bis 100 m Wasserüberstau (10 bar), für fast jeden Rohrwerkstoff geeignet. Wird komplett mit zwei passenden Edelstahlspannbändern ausgeliefert. Mauerkragenfarbe ist Orange.

Artikelgruppe **Spezialkautschuk** 92 954...



$d_{\text{Rohr}}$	$D_1$	Durchm. Bereich
110	105	110 - 121
125	120	125 - 137
160	154	160 - 175
200	195	200 - 224

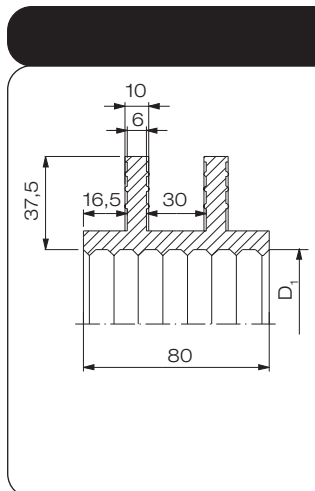
1) Weitere Dimensionen auf Anfrage

Art.-Nr. <sup>1)</sup>	€/Stück
0110 01	195,20
0125 01	208,15
0160 01	234,25
0200 01	260,25

# FRANK Mauerkragen / FRANK puddle flange

Abdichtwirkung bis 80 m Wasserüberstau (8 bar), für jeden Rohrwerkstoff geeignet

Artikelgruppe **EPDM** 90 954...



$d_{\text{Rohr}}$	$D_1$	Durchm. Bereich	L <sup>2)</sup>
560	505	560 - 629	12,3 m
630	571	630 - 709	13,8 m
710	648	710 - 799	16,2 m
800	733	800 - 899	17,1 m
900	828	900 - 999	18,0 m
1000	923	1000 - 1150	19,8 m
1200	1113	1200 - 1350	23,7 m
1400	1303	1400 - 1550	28,0 m
1600	1490	1600 - 1750	31,9 m
1800	1680	1800 - 1990	38,0 m

1) weitere Dimensionen auf Anfrage

2) benötigte Spannbandlänge für die Montage von einem Mauerkragen

Art.-Nr. <sup>1)</sup>	€/Stück
0560 00	160,95
0630 00	223,10
0710 00	255,40
0800 00	267,70
0900 00	272,85
1000 00	328,85
1200 00	390,60
1400 00	778,45
1600 00	1.365,75
1800 00	1.504,25

Rabattgruppe 33

### Erläuterung:

Mit dem FRANK Mauerkragen können Rohrleitungen grundwasserdicht durch Betonwände, -bodenplatten und -schächte geführt bzw. in diese eingebunden werden. Der Mauerkragen wird von Hand auf das Rohr aufgezogen und mit dem dazugehörigen Spannsystem gemäß Montageanleitung befestigt. Das Montieren erfolgt bis d 500 mit einem Schraubendreher. Ab d 560 erfolgt der Einbau mit einem Spannwerkzeug, das wir Ihnen entweder auf Kautions zur Verfügung stellen oder zum Kauf anbieten. Sollten Sie noch weitere Informationen benötigen, sprechen Sie uns bitte an.

Edelstahlspannband 30 m  
Spannschloss

97 955...

95 957...

Art.-Nr.	€/Stück
0031 00	222,30
0000 00	6,60

Rabattgruppe 33

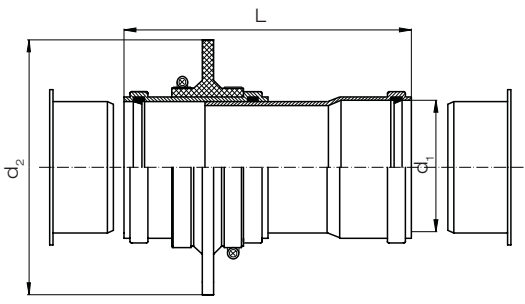
Spannwerkzeug (Netto-/Kautionspreis) 95 959...

Art.-Nr.	€/Stück
0000 00	159,00

## FRANK Wandmontage-Set / FRANK wall mounting kit

Mit dem FRANK Wandmontage-Set können Rohre druckwasserdicht durch Betonwände geführt werden. Das Wandmontage-Set wird vorgefertigt für den schalungsbündigen Einbau für Betonwände geliefert. Durch das Kürzen des Einsteckrohres kann das Wandmontage-Set in seiner Länge (L) angepasst werden.

Artikelgruppe EPDM 90 970...

	d <sub>1</sub>	d <sub>2</sub>	L
	110	216	21 - 30 cm
	125	226	23 - 31 cm
	160	268	26 - 33 cm

1) weitere Dimensionen auf Anfrage

Art.-Nr. <sup>1)</sup>	€/Stück
0110 00	110,00
0125 00	165,65
0160 00	259,35

Rabattgruppe  
33

### Montage

Bei der Montage werden die mitgelieferten Enddeckel auf der Schalung befestigt und das Wandmontage-Set wird auf die Enddeckel geschoben. Nach dem Betonieren und Ausschalen der Wand müssen die Rohre nur noch in die Muffen der Durchführung geschoben werden.



# Mauerdurchführungen als Festpunkt / Wall mounting as fixing point

gedreht,  
je nach Nennweite Dichtwirkung bis  
100 m Wasserüberstand

Artikelgruppe **PE 100** 25 969... **PP-R** 11 969...

SDR 11		d	s	D	l <sub>el</sub>	a	L
	90	8,2	218	70	70	210	
	110	10,0	233	70	70	210	
	125	11,4	252	70	70	210	
	140	12,7	272	70	70	210	
	160	14,6	293	70	70	210	
	180	16,4	318	70	70	210	
	200	18,2	343	77	70	225	
	225	20,5	373	77	70	225	
	250	22,7	408	77	70	225	
	280	25,4	435	77	77	230	
	315	28,6	480	77	75	230	
	355 <sup>1)</sup>	32,2	530	95	75	265	
	400 <sup>1)</sup>	36,3	580	95	75	265	

PE, PP Art.-Nr.	€/Stück
0090 11	693,90
0110 11	755,90
0125 11	830,15
0140 11	911,20
0160 11	1.022,70
0180 11	1.243,45
0200 11	1.285,90
0225 11	1.394,50
0250 11	1.518,40
0280 11	1.655,25
0315 11	1.924,55
0355 11	2.250,50
0400 11	2.967,05

SDR 17		d	s	D	l <sub>el</sub>	a	L
	90	5,4	218	70	70	210	
	110	6,6	233	70	70	210	
	125	7,4	252	70	70	210	
	140	8,3	272	70	70	210	
	160	9,5	293	70	70	210	
	180	10,7	318	70	70	210	
	200	11,9	343	77	70	225	
	225	13,4	373	77	70	225	
	250	14,8	408	77	70	225	
	280	16,6	435	77	77	230	
	315	18,7	480	77	75	230	
	355 <sup>1)</sup>	21,1	530	95	75	265	
	400 <sup>1)</sup>	23,7	580	95	75	265	

PE, PP	€/Stück
0090 17	673,00
0110 17	733,05
0125 17	805,30
0140 17	884,15
0160 17	992,75
0180 17	1.088,55
0200 17	1.247,15
0225 17	1.352,70
0250 17	1.472,80
0280 17	1.604,40
0315 17	1.866,20
0355 17	2.185,00
0400 17	2.877,30

1) Dichtwirkung bis 50 m Wasserüberstand

Rabattgruppe  
PE 13  
PP 13

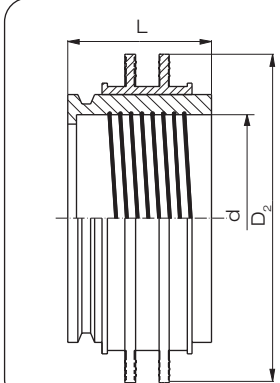
PE  
PP  
PVD/ECTFE  
PPA/EPF  
Sonderwerkstoffe  
PURAD  
Lüftung  
Flansche und Sonderteile  
Armaturen  
Doppelrohr  
Halbzuge-/Wickelrohr  
PKS®-Boutelle, Sure Inspect RC  
Betonschutzplatten  
Geothermie  
Schweißtechnik

## FRANK Schachtanschlussmuffe (SAM Typ 1) / Manhole connection socket (SAM Type 1)

aus PE 100-RC, mit integrierten Heizwendeln,  
mit Anschlag und aufgezogenem Mauerkragen,  
Dichtigkeit nach DIN 4060 nachgewiesen und deutlich überschritten

Artikelgruppe PE 100-RC 70 178...

d	DN	D <sub>2</sub>	L	VE <sup>1)</sup>
160	150	297	135	6
225	200	372	135	6
280	250	445	135	4
355	300	515	135	2
450	400	573	135	2
560	500	699	135	2



1) VE = Verpackungseinheit

Art.-Nr.	€/Stück
1160 17	293,50
1225 17	383,10
1280 17	463,90
1355 17	586,40
1450 17	721,00
1560 17	871,05

Rabattgruppe  
PE 75

## FRANK SchlagPress-Dichtung / FRANK RingGap-Seal **NEU**


FRANK SchlagPress-Dichtungen verfügen über ein  
neuartiges Ringspalt-Verpress-System und ermöglichen  
dadurch eine schnelle, perfekte und äußerst baustellen-  
gerechte Rohrdurchführung an bestehenden Bauwerken.  
Es lassen sich nahezu alle Medienrohre abdichten.  
Sprechen Sie uns an.



Artikelgruppe 93 954...

DN	Bezeichnung	AD Rohr Tol. +2/-2 <sup>2)</sup>	Kernbohrung Tol. +2/-1 <sup>2)</sup>	Tiefe	VE <sup>1)</sup>
[mm]		[mm]	[mm]	[mm]	
32	SP-D 32	32	80	60	20
40	SP-D 40	40	80	60	20
50	SP-D 50	50	100	60	20
63	SP-D 63	63	100	60	20
75	SP-D 75	75	130	60	20
90	SP-D 90	90	130	60	20
100	SP-D 110	110	150	60	20
125	SP-D 125	125	165	60	20
125	SP-D 125 B	135	200	60	16
150	SP-D 160	160	200	60	16
150	SP-D 160 B	170	210	60	16
180	SP-D 180	180	240	60	15
200	SP-D 200	200	240	60	15
200	SP-D 200 B	200	250	60	15
200	SP-D 200 C	210	270	60	16
200	SP-D 200 D	220	270	60	15
250	SP-D 250	250	300	60	8
400	SP-D 400	400	450	60	4
500	SP-D 500	500	550	60	2

weitere Dimensionen auf Anfrage



2,5 bar  
Druckwas-  
serdicht!

1) VE = Verpackungseinheit.  
2) mit den passenden Stopfgummis auf jeden AD bzw. jeder KB abstimmbare – Sprechen Sie uns an.

Art.-Nr.	€/Stück
003200	38,00
004000	40,00
005000	48,00
006300	50,00
007500	75,00
009000	80,00
011000	95,00
012500	100,00
012500B	105,00
016000	108,50
016000B	120,00
018000	140,00
020000	155,00
020000B	170,00
020000C	175,00
020000D	185,00
025000	235,00
040000	350,00
050000	400,00

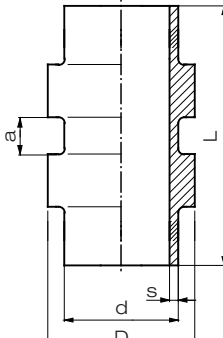
Rabattgruppe  
91

# Rohrstücke für Festpunkte, kurz / Pipe piece as fixing point, short spigot

gedreht

Artikelgruppe **PE 100** 25 961... **PP-R** 11 961...

**PP-H** auf Anfrage

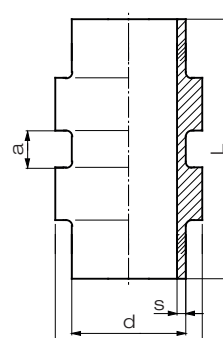
SDR 11					
	d	s	a	D	L <sup>1)</sup>
	50	4,6	45	70	250
	63	5,8	45	83	250
	75	6,8	45	95	250
	90	8,2	45	110	250
	110	10,0	45	130	250
	125	11,4	45	145	250
	140	12,7	45	160	250
	160	14,6	45	180	250
	180	16,4	55	200	300
	200	18,2	55	220	300
	225	20,5	55	245	300
	250	22,7	55	270	300
	280	25,4	55	300	300
	315	28,6	65	335	350
	355	32,2	65	375	350
	400	36,3	65	420	350
	450	40,9	65	470	350
	500	45,4	65	520	350

Art.-Nr.	€/Stück
1050 11	314,10
1063 11	329,45
1075 11	362,30
1090 11	446,65
1110 11	477,05
1125 11	494,95
1140 11	561,15
1160 11	627,55
1180 11	711,95
1200 11	823,35
1225 11	901,45
1250 11	1.085,15
1280 11	1.235,85
1315 11	1.501,05
1355 11	1.753,65
1400 11	2.169,45
1450 11	2.651,05
1500 11	3.223,30

Rabattgruppe  
PE 13  
PP 13

Artikelgruppe **PE 100** 25 961... **PP-R** 11 961...

**PP-H** auf Anfrage

SDR 17					
	d	s <sup>2)</sup>	a	D	L <sup>1)</sup>
	50	3,0	45	70	250
	63	3,8	45	83	250
	75	4,5	45	95	250
	90	5,4	45	110	250
	110	6,6	45	130	250
	125	7,4	45	145	250
	140	8,3	45	160	250
	160	9,5	45	180	250
	180	10,7	55	200	300
	200	11,9	55	220	300
	225	13,4	55	245	300
	250	14,8	55	270	300
	280	16,6	55	300	300
	315	18,7	65	335	350
	355	21,1	65	375	350
	400	23,7	65	420	350
	450	26,7	65	470	350
	500	29,7	65	520	350

Art.-Nr.	€/Stück
1050 17	335,75
1063 17	342,80
1075 17	333,85
1090 17	411,40
1110 17	439,20
1125 17	455,30
1140 17	516,25
1160 17	577,85
1180 17	654,85
1200 17	757,50
1225 17	829,40
1250 17	998,80
1280 17	1.136,90
1315 17	1.381,15
1355 17	1.613,45
1400 17	1.995,80
1450 17	2.439,25
1500 17	2.965,30

1) andere Längen und Dimensionen auf Anfrage möglich.  
2) Wanddicke SDR 17,6 für PP.

Rabattgruppe  
PE 13  
PP 13

PE  
PP  
PVDF / ECTFE  
PPA / EPF  
Sonderwerkstoffe  
PURAD  
Lüftung  
Flansche und Sonderteile  
Armaturen  
Doppelrohr  
Halbzeuge / Wickelrohr  
PKS®-Boutelle, Sure Inspect RC  
Betonschutzplatten  
Geothermie  
Schweißtechnik

## Einschweißmuffen<sup>2)</sup> / *Welded socket*

mit Edelstahlring, zum Einschweißen in Hauptleitungen mit einem Durchmesser  $\geq 3 D$

Artikelgruppe

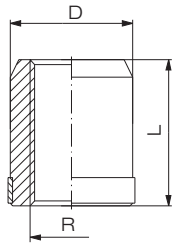
PE 80

20 911...

PP-R

11 911...

max. 6 bar bei 20°C

	D	R	L
	50	1/2"	60
	50	3/4"	60
	50	1"	60
	80	1 1/4"	60
	80	1 1/2"	60
	80 <sup>1)</sup>	1 3/4"	60
	80	2"	60

- 1) nur in PP-R erhältlich
- 2) Für nähere Informationen zu dem zur Verarbeitung notwendigen Muffenschweißgerät fordern Sie bitte unseren Prospekt an oder sehen Sie in unserem technischen Katalog nach.

PE; PP  
Art.-Nr.

5001 05  
5002 07  
5003 10  
8001 12  
8002 15  
8003 17  
8004 20

€/Stück

79,50  
79,50  
79,50  
105,60  
105,60  
105,60  
105,60

Rabattgruppe  
PE 18  
PP 18

## Einschweißmuffen / *Welded socket*

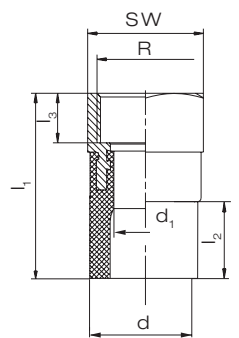
mit Innengewinde aus Messing, zum Einschweißen in Hauptleitungen mit einem Durchmesser  $\geq 3 D$

Artikelgruppe

PE 100-RC

70 911...

SDR 11

	d	d <sub>1</sub>	R <sup>2)</sup>	l <sub>1</sub>	l <sub>2</sub>	l <sub>3</sub>	SW	VE <sup>1)</sup>
	25	12	1/2"	51,5	16	15	32	50
	32	16	3/4"	55,0	18	16	36	50
	40	21	1"	60,0	20	19	41	40
	50	27	1 1/4"	64,0	21	21	50	20
	63	33	1 1/2"	77,0	23	23	60	20
	75	42	2"	91,5	27	27	70	20

- 1) VE = Verpackungseinheit
- 2) Gewinde nach DIN EN 10226-1

Messing  
Art.-Nr.

2512 11  
3234 11  
4001 11  
5014 11  
6312 11  
7502 11

€/Stück

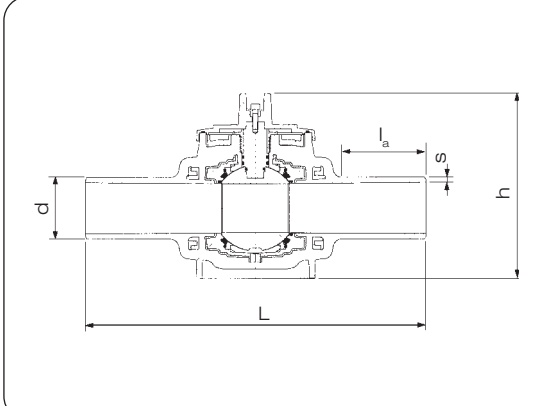
93,95  
110,55  
129,90  
162,00  
199,55  
280,85

Rabattgruppe  
PE 18

## Kugelhähne ohne Getriebe (PVAW) / Ball valve without gear box (PVAW)

formgespritzt, nach DIN EN 12201-4 und 1555-4,  
mit langen Schweißenden, molchbar<sup>1)</sup>.

Artikelgruppe **PE 100-RC Gas** 70 3330...

SDR 11	d	s	L	l <sub>a</sub>	h
	32	3,0	285	75	150
	63	5,8	410	112	225
	90	8,2	521	135	275
	110	10,0	595	150	312
	125 <sup>1)</sup>	11,4	700	206	310



Art.-Nr.	€/Stück
032 11	333,90
063 11	564,10
090 11	884,80
110 11	1.061,55
125 11	1.091,95

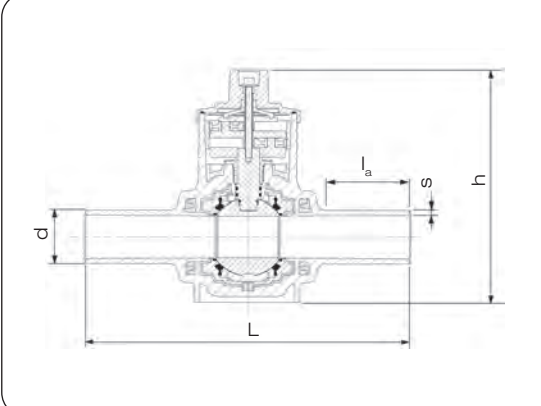
1) Abweichend dem rohrgleichen Durchgang beträgt bei d 125 der Durchgang an der Kugel nur 90 mm.

Rabattgruppe 30

## Kugelhähne mit Getriebe (PVAW-G) / Ball valve with gear box (PVAW-G)

formgespritzt, nach DIN EN 12201-4 und 1555-4,  
mit langen Schweißenden, molchbar<sup>1)</sup>.

Artikelgruppe **PE 100-RC Gas** 70 3335...

SDR 11	d	s	L	l <sub>a</sub>	h
	160	14,6	847	225	498
	180	16,4	883	212	540
	225	20,5	1066	250	611



Art.-Nr.	€/Stück
160 11	2.941,70
180 11	3.295,45
225 11	4.801,50

Rabattgruppe 30

Artikelgruppe 98941

Fabrikat Kettler



Teleskopierbar, für PE Kugelhähne mit und ohne Getriebe in den Dimensionen d32-225mm (Abb.: links), inkl. Vierkantschoner, farbigem Hinweisclip zur Medienkennzeichnung sowie zur Angabe der Betätigungsrichtung und Umdrehungszahl zum kompletten Öffnen/Schließen (Abb.: mitte), Hülsrohrdichtung (Abb.: rechts) und Splint.

Rabattgruppe 30

PE  
PP  
PVDF /ECTFE  
PPA /EP  
Sonderwerkstoffe  
PURAD  
Lüftung  
Flansche und Sonderteile  
Armaturen  
Doppelrohr  
Halbzeuge / Wickelrohr  
PKS®-Boutteile, Sure Inspect RC  
Betonenschutzplatten  
Geothermie  
Schweißtechnik

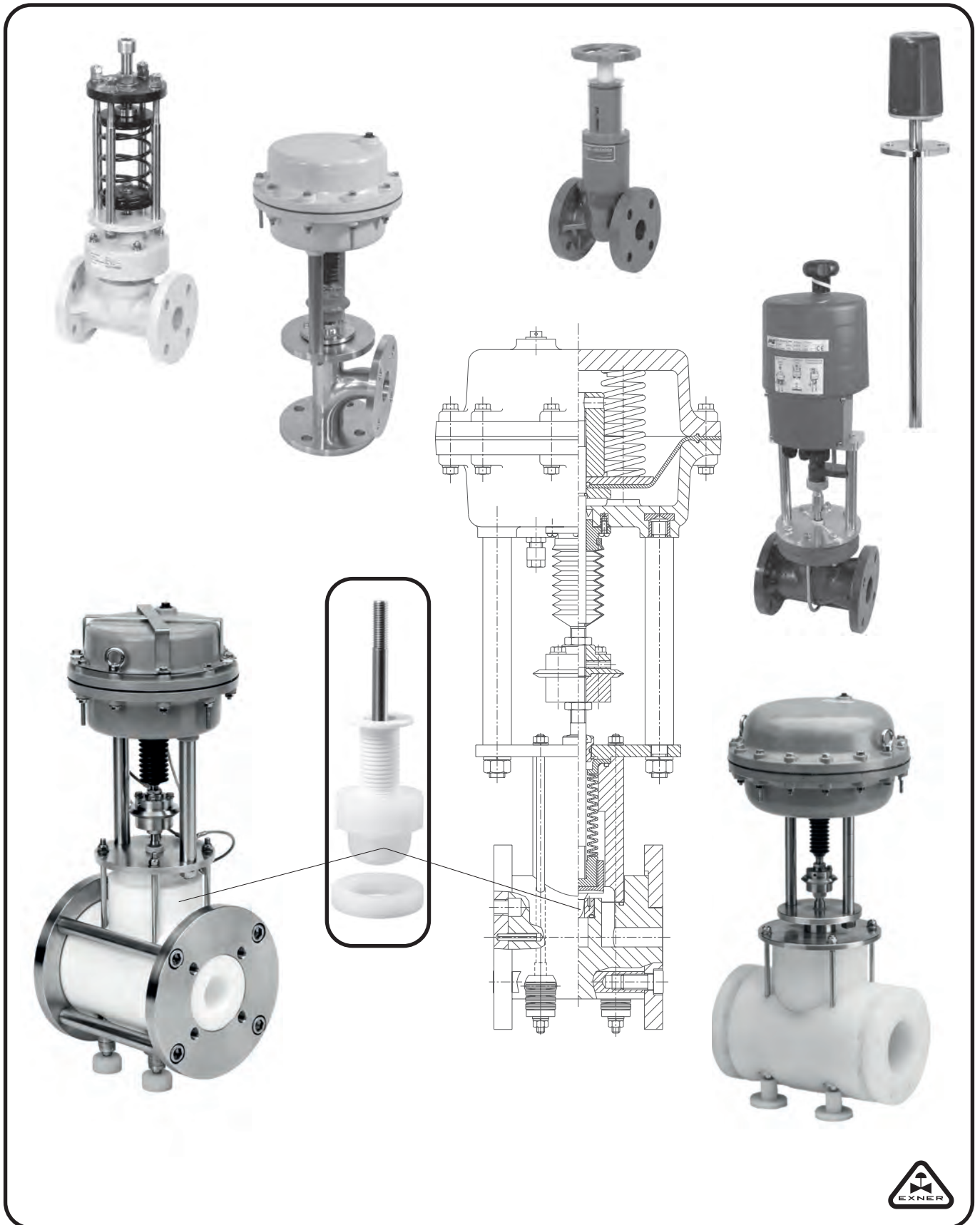


Inhaltsverzeichnis

Artikel	Handbetrieb bzw. selbsttätig	Antrieb		Zubehör	Ersatz- u. Verschleiß- teile
		pneumat.	elektrisch		
Absperrklappe / <i>Butterfly valve</i> , Typen 56, 57, 75	282, 283	284, 285	286	344,345,348,349	343 - 355
Absperrklappe / <i>Butterfly valve</i> , Typ 57 L	287	288	289	344,345,348,349	353 - 355
ATEX / <i>ATEX</i>	306 - 308				
Be- und Entlüfter / <i>Filler &amp; breather valves</i> , Typ V 91	320			350	
Drosselmuffe / <i>Throttle valve</i> , Typ V 251	321				
Druckhalteventil / <i>Pressure retaining valve</i> , Typen V 86, V 186	324			350	
Druckminderer / <i>Pressure reducing valve</i> , Typen V 82, V 182	322			350	
Durchflussarmatur / <i>Flow through fitting</i> , Typ 12	325				
Durchflussmesser / <i>Flow meter</i> , Typ M 335	328, 329			334 - 336	
Durchflussmesser / <i>Flow meter</i> , Typ M 350	330, 331			334 - 336	
Durchflussmesser / <i>Flow meter</i> , Typ M 123	332, 333			334, 337	
Durchflusssystem / <i>Flow rate indicator</i> , Typen DF	338 - 341				
Fußventil / <i>Ball foot valve</i> , Typ 30	315				
Handregelventil / <i>Hand-operated globe control valve</i> , Typ 630	266				
Kalkmilch-Regelventil / <i>Milk of lime globe control valve</i> , Typ 680		271	272	273, 348	
Keilschieber / <i>Gate valve</i> , Typ C	309				
Kugelhahn / <i>Ball valve</i> , Typ 21	292 - 294	297, 298	299	342,343,345,348	356, 357
Kugelhahn / <i>Ball valve</i> , Typ 21 AR		295, 296		345, 348	356, 357
Kugelhahn Monoblock / <i>Monobloc ball valve</i> , Typen 27, 27 A	300			345, 348	
Kugelhahn, 3/2-Wege / <i>3/2-way ball valve</i> , Typen 22, 23, 23 H	301, 304	302	303	342,343,345,348	358
Kugelrückschlagventil / <i>Ball check valve</i> , Typen 31, 32	314, 315				
Laborkugelhahn / <i>Lab cock</i> , Typ 24	305				
Lüftungs-drosselklappe / <i>Butterfly throttle valve</i> , Typ LDK	290, 291				
Magnetventil, 2/2-Wege / <i>2/2-way solenoid valve</i> , Typ 160	310			350	
Membrandruckmittler / <i>Gauge guard</i> , Typen Z 800, Z 801, Z 816	326, 327				
Membranventil / <i>Diaphragm valve</i> , Typen 14,15,72,AI,AN,AP,AV	276, 277	278 - 280		346 - 349	351, 352
Niveauschaltgerät Nivex / <i>Level switch Nivex</i> , Typ 600	274, 275			275	275
Profilflanschdichtung / <i>Fullface gasket</i> , Typ 52	281				
Regelventil / <i>Globe control valve</i> , Typ 640		267	268	273, 348	
Regelventil / <i>Globe control valve</i> , Typ 650		269	270	273, 348	
Rückschlagklappe / <i>Swing check valve</i> , Typ 33	311				
Rückschlagklappe, Zwischenbau- / <i>Wafer check valve</i> , Typ 34	312, 313			313	
Rückschlagventil, Schrägsitz- / <i>Y-check valve</i> , Typ 35	316				
Schauglas / <i>Inspection glass</i> , Typ 28	325				
Schmutzfänger, Schrägsitz- / <i>Y-strainer</i> , Typen 36, 37, 51	317, 318				
Sonderausführungen / <i>Special designs</i>	359				
Spritzschutzsack / <i>Flange splash guard</i>	309				
Überströmventil / <i>Pressure relief valve</i> , Typen V 85, V 185	323			350	
Überströmventil / <i>Pressure relief valve</i> , Typ 620	265				
Wasserstrahlpumpe / <i>Water jet vacuum pump</i> , Typ P 20	319				
Zubehör / <i>Accessories</i>				342 - 349	

PE  
PP  
PVDF / FCTFE  
PA-EP  
Sonderwerkstoffe  
PURAD  
Lüftung  
Flansche und Sonderteile  
Armaturen  
Doppelrohr  
Halbzeuge- / Wickelrohr  
PKS-Bauteile- Sure Inspect RC  
Betonschutzplatten  
Geothermie  
Schweißtechnik

# EXNER-Regelventile - aus FRANK-Produktion!







## Überströmventil Typ 620 Pressure relief valve type 620

Rabattgruppen 112 (PVC / PP) - 111 (PVDF)

- alle medienberührten Teile aus Kunststoff
- PTFE-Faltenbalg
- austauschbare Kegel-Sitz-Garnitur
- Anschluss nach DIN EN 1092-1 - PN 10 / ANSI B 16.5 Class 150

Bestellnummer = 5 620

### Basisventil Typ 620

**PVC - U**  
EPDM FKM

**PP**  
EPDM FKM

**PVDF**  
FKM

Art.-Grp.

5 620...

5 620...

5 620...

DN	Art.-Nr.	€/Stück	Art.-Nr.	€/Stück
15	123	805,20	122	831,60
20	223	856,05	222	882,20
25	323	912,25	322	940,50
32	423	1.489,60	422	1.517,80
40	523	2.375,20	522	2.407,15
50	623	2.700,40	622	2.700,40
65	723	3.428,25	722	3.467,65
80	823	3.858,70	822	3.900,15
100	923	4.723,75	922	4.768,80

Art.-Nr.	€/Stück	Art.-Nr.	€/Stück
113	914,25	112	940,50
213	972,55	212	998,80
313	1.076,00	312	1.104,15
-	-	-	-
513	2.599,00	512	2.630,95
613	2.905,50	612	2.941,20
713	3.646,30	712	3.685,70
813	4.400,25	812	4.441,60
913	5.137,25	912	5.182,40

Art.-Nr.	€/Stück
132	2.636,80
232	2.812,90
332	3.409,80
432	5.729,25
532	7.932,30
632	9.663,55
732	12.911,70
832	15.004,35
932	18.765,75

Sub-Nr. A

Anschluss	A
DIN-Flansch	1
ANSI-Flansch	2



# Handregelventil Typ 630

## Hand-operated globe control valve type 630

Rabattgruppe 112

- alle medienberührten Teile aus Kunststoff
- PTFE-Faltenbalg
- austauschbare Kegel-Sitz-Garnitur
- $k_{VS}$ -Wert wählbar
- Kennlinie gleichprozentig oder linear
- Anschluss nach DIN EN 1092-1 - PN 10 / ANSI B 16.5 Class 150

Bestellnummer = 5 630    Art.-Nr.    Sub-Nr. A    Sub-Nr. B    Sub-Nr. C

Basisventil Typ 630

**PVC - U<sup>1)</sup>**  
EPDM                      FKM

**PP<sup>1)</sup>**  
EPDM                      FKM

Art.-Grp.	5 630...			
DN	Art.-Nr.	€/Stück	Art.-Nr.	€/Stück
15	123	1.290,25	122	1.318,55
20	223	1.352,25	222	1.382,30
25	323	1.405,00	322	1.433,30
32	423	1.429,45	422	1.461,30
40	523	1.521,55	522	1.549,85
50	623	1.786,75	622	1.820,65
65	723	2.508,75	722	2.553,90
80	823	2.743,70	822	2.790,80
100	923	3.176,20	922	3.224,95

Art.-Grp.	5 630...			
Art.-Nr.	€/Stück	Art.-Nr.	€/Stück	
113	1.354,20	112	1.384,25	
213	1.420,20	212	1.451,95	
313	1.474,55	312	1.504,60	
-	-	-	-	
513	1.596,90	512	1.624,90	
613	1.875,15	612	1.912,65	
713	2.632,85	712	2.681,65	
813	2.881,00	812	2.931,70	
913	3.334,05	912	3.386,75	

Sub-Nr. A

Sub-Nr. C

Anschluss	A
DIN-Flansch	1
ANSI-Flansch	2

Kennlinie	C
linear	1
gleichprozentig	2

Sub-Nr. B

DN	$k_{VS} / C_V^2$	B
15 - 25	0,20 / 0,23	01
15 - 25	0,40 / 0,46	02
15 - 25	0,60 / 0,70	03
15 - 32	1,00 / 1,20	04
15 - 32	1,50 / 1,75	05
15 - 32	2,20 / 2,60	06
20 - 32	3,50 / 4,00	07
20 - 40	5,20 / 6,10	08
32 - 50	8,00 / 9,50	09
32 - 65	9,00 / 10,50	10
40 - 80	14,00 / 16,00	11
50 - 100	22,00 / 25,00	12
65 - 100	34,00 / 40,00	13
65 - 100	40,00 / 46,00	14
80 - 100	55,00 / 64,00	15
100	70,00 / 81,00	16
100	80,00 / 93,00	17

1) andere Werkstoffe auf Anfrage    2)  $k_{VS} < 0,2$  auf Anfrage



## Regelventil Typ 640 mit pneumatischem Antrieb Globe control valve type 640 with pneumatic actuator

Rabattgruppe 112

- alle medienberührten Teile aus Kunststoff
- PTFE-Faltenbalg
- austauschbare Kegel-Sitz-Garnitur
- $k_{vs}$ -Wert wählbar
- Kennlinie gleichprozentig oder linear
- Anschluss nach DIN EN 1092-1 - PN 10 / ANSI B 16.5 Class 150

Bestellnummer = 5 640

### Basisventil Typ 640

PVC - U		PP	
EPDM	FKM	EPDM	FKM

Art.-Grp.

5 640...

5 640...

DN	Art.-Nr.	€/Stück	Art.-Nr.	€/Stück	Art.-Nr.	€/Stück	Art.-Nr.	€/Stück
15	123	2.189,20	122	2.241,75	113	2.335,80	112	2.388,50
20	223	2.313,10	222	2.364,05	213	2.459,90	212	2.512,35
25	323	2.456,05	322	2.506,80	313	2.580,15	312	2.630,95
32	423	2.538,70	422	2.589,50	-	-	-	-
40	523	2.689,10	522	2.739,95	513	2.832,10	512	2.882,85
50	623	3.020,15	622	3.070,85	613	3.181,70	612	3.232,60
65	723	4.125,80	722	4.172,70	713	4.778,25	712	4.827,15
80	823	4.872,20	822	4.919,20	813	5.517,15	812	5.564,20
100	923	5.601,75	922	5.650,70	913	5.832,95	912	5.879,95

### Sub-Nr. A

### Sub-Nr. C

### Sub-Nr. D

Anschluss		A	DN	$k_{vs} / C_v^{(2)}$	C	Kennlinie	D
DIN-Flansch	1	15 - 25	0,20 / 0,23	01	linear	1	
ANSI-Flansch	2	15 - 25	0,40 / 0,46	02	gleichprozentig	2	
Sub-Nr. B			15 - 25	0,60 / 0,70	03		
Antrieb		B	15 - 32	1,00 / 1,20	04		
Federkraft öffnend <sup>1)</sup> K220 bis DN 50	01	15 - 32	1,50 / 1,75	05			
Federkraft schließend K220 bis DN 50	02	15 - 32	2,20 / 2,60	06			
Federkraft öffnend <sup>1)</sup> K330 DN 65 bis DN 100	03	20 - 32	3,50 / 4,00	07			
Federkraft schließend K330 DN 65 bis DN 100	04	20 - 40	5,20 / 6,10	08			
1) Mehrpreis einschl. Luftreduzierstation bis DN 50: 330,75 € ab DN 65: 542,75 €			32 - 50	8,00 / 9,50	09		
Automatik-Zubehör für Regelventile s. Seite 273			32 - 65	9,00 / 10,50	10		
			40 - 80	14,00 / 16,00	11		
			50 - 100	22,00 / 25,00	12		
			65 - 100	34,00 / 40,00	13		
			65 - 100	40,00 / 46,00	14		
			80 - 100	55,00 / 64,00	15		
			100	70,00 / 81,00	16		
			100	80,00 / 93,00	17		

2)  $k_{vs} < 0,2$  auf Anfrage



## Regelventil Typ 640 mit elektrischem Antrieb Globe control valve type 640 with electric actuator

Rabattgruppe 112

- alle medienberührten Teile aus Kunststoff
- PTFE-Faltenbalg
- austauschbare Kegel-Sitz-Garnitur
- kvs-Wert wählbar
- Kennlinie gleichprozentig oder linear
- Stellungsrückmeldung integriert
- Anschluss nach DIN EN 1092-1 - PN 10 / ANSI B 16.5 Class 150

Bestellnummer = 5 640  Art.-Nr.  Sub-Nr. A  Sub-Nr. B  Sub-Nr. C  Sub-Nr. D

### Basisventil Typ 640

#### PVC - U

EPDM

FKM

#### PP

EPDM

FKM

Art.-Grp.

5 640...

5 640...

DN	Art.-Nr.	€/Stück	Art.-Nr.	€/Stück	Art.-Nr.	€/Stück	Art.-Nr.	€/Stück
15	123	3.031,50	122	3.052,20	113	3.249,50	112	3.270,20
20	223	3.091,45	222	3.114,25	213	3.302,15	212	3.324,65
25	323	3.166,80	322	3.191,10	313	3.518,35	312	3.542,90
32	423	3.401,95	422	3.428,25	-	-	-	-
40	523	3.469,55	522	3.499,65	513	3.770,40	512	3.798,45
50	623	3.691,30	622	3.727,15	613	3.943,40	612	3.979,00
65	723	4.949,25	722	4.992,55	713	5.517,15	712	5.560,40
80	823	5.564,20	822	5.609,45	813	6.024,80	812	6.069,90
100	923	5.964,75	922	6.013,55	913	6.248,55	912	6.295,60

### Sub-Nr. A

#### Anschluss

DIN-Flansch  
ANSI-Flansch

A

1  
2

### Sub-Nr. B

#### Antrieb

230 V AC DN 15-50  
230 V AC DN 65-100  
115 V AC DN 15-50  
115 V AC DN 65-100  
24 V DC DN 15-50  
24 V DC DN 65-100

B

05  
06  
07  
08  
09  
10

### Zubehör

#### Optionen Antrieb

Kommunikationskabel\*  
Endschalter silb.Schließer  
Schaltraumbeheizung  
IP 67  
Vor-Ort-Steuerung  
Profibus-DP-Schnittstelle

Art.-Nr.

€/Stück

51515000  
51514999  
51514997  
51514994  
51514995  
51514996

250,20  
178,00  
108,40  
393,20  
698,55  
1.551,85

### Sub-Nr. C

DN

$k_{VS} / C_v^{1)}$

C

15 - 25	0,20 / 0,23	01
15 - 25	0,40 / 0,46	02
15 - 25	0,60 / 0,70	03
15 - 32	1,00 / 1,20	04
15 - 32	1,50 / 1,75	05
15 - 32	2,20 / 2,60	06
20 - 32	3,50 / 4,00	07
20 - 40	5,20 / 6,10	08
32 - 50	8,00 / 9,50	09
32 - 65	9,00 / 10,50	10
40 - 80	14,00 / 16,00	11
50 - 100	22,00 / 25,00	12
65 - 100	34,00 / 40,00	13
65 - 100	40,00 / 46,00	14
80 - 100	55,00 / 64,00	15
100	70,00 / 81,00	16
100	80,00 / 93,00	17

1)  $k_{VS} < 0,2$  auf Anfrage

### Sub-Nr. D

#### Kennlinie

linear  
gleichprozentig

D

1  
2

\* für Antriebe ohne Vor-Ort-Steuerung



## Regelventil Typ 650 mit pneumatischem Antrieb Globe control valve type 650 with pneumatic actuator

Rabattgruppe 111

- alle medienberührten Teile aus Kunststoff
- PTFE-Faltenbalg
- austauschbare Kegel-Sitz-Garnitur
- $k_{vs}$ -Wert wählbar
- Kennlinie gleichprozentig oder linear
- Anschluss nach DIN EN 1092-1 - PN 10 / ANSI B 16.5 Class 150

Bestellnummer = 5 650  Art.-Nr.  Sub-Nr. A  Sub-Nr. B  Sub-Nr. C  Sub-Nr. D

Basisventil Typ 650

PVDF  
FKM FEP<sup>1)</sup>

PTFE TFM<sup>2)</sup>  
FKM FEP<sup>1)</sup>

Art.-Grp.

5 650...

5 650...

DN	Art.-Nr.	€/Stück	Art.-Nr.	€/Stück
15	132	4.347,30	134	4.514,20
20	232	4.663,70	234	4.863,55
25	332	4.776,70	334	4.979,85
32	432	6.096,60	434	6.323,35
40	532	7.544,50	534	7.818,90
50	632	9.872,70	634	10.168,35
65	732	12.344,40	734	12.676,05
80	832	15.329,80	834	15.682,00
100	932	19.219,30	934	19.592,60

Art.-Nr.	€/Stück	Art.-Nr.	€/Stück
152	6.508,30	154	6.663,80
252	6.729,20	254	6.920,50
352	7.359,00	354	7.553,25
452	8.801,10	454	9.015,90
552	10.959,30	554	11.236,75
652	14.243,20	654	14.535,70
752	16.717,75	754	17.046,40
852	20.013,75	854	20.362,65
952	26.306,30	954	26.679,50

1) FEP-O-Ringe mit FKM-Kern

2) PTFE-Körper mit Edelstahllamierung

Sub-Nr. A

Sub-Nr. C

Sub-Nr. D

Anschluss

A

DIN-Flansch  
ANSI-Flansch

1  
2

Sub-Nr. B

Antrieb

B

Federkraft öffnend<sup>3)</sup> K220 bis DN 50  
Federkraft schließend K220 bis DN 50  
Federkraft öffnend<sup>3)</sup> K330 DN 65 bis DN 100  
Federkraft schließend K330 DN 65 bis DN 100

01  
02  
03  
04

3) Mehrpreis einschl. Luftreduzierstation  
bis DN 50: 330,75 €  
ab DN 65: 542,75 €

DN

$k_{vs} / C_v^{4)}$

C

15 - 25	0,20 / 0,23	01
15 - 25	0,40 / 0,46	02
15 - 25	0,60 / 0,70	03
15 - 32	1,00 / 1,20	04
15 - 32	1,50 / 1,75	05
15 - 32	2,20 / 2,60	06
20 - 32	3,50 / 4,00	07
20 - 40	5,20 / 6,10	08
25 - 50	9,00 / 10,50	18
32 - 65	12,00 / 14,00	19
32 - 80	16,00 / 18,00	20
40 - 100	25,00 / 29,00	21
50 - 100	34,00 / 40,00	22
65 - 100	45,00 / 52,00	23
80 - 100	60,00 / 70,00	24
100	80,00 / 93,00	25
100	90,00 / 105,00	26

Kennlinie

linear  
gleichprozentig

D

1  
2

Automatik-Zubehör für Regelventile s. Seite 273

4)  $k_{vs} < 0,2$  auf Anfrage



## Regelventil Typ 650 mit elektrischem Antrieb Globe control valve type 650 with electric actuator

Rabattgruppe 111

- alle medienberührten Teile aus Kunststoff
- PTFE-Faltenbalg
- austauschbare Kegel-Sitz-Garnitur
- $k_{VS}$ -Wert wählbar
- Kennlinie gleichprozentig oder linear
- Stellungsrückmeldung integriert
- Anschluss nach DIN EN 1092-1 - PN 10 / ANSI B 16.5 Class 150

Bestellnummer = 5 650  Art.-Nr.  Sub-Nr. A  Sub-Nr. B  Sub-Nr. C  Sub-Nr. D

### Basisventil Typ 650

PVDF  
FKM FEP<sup>1)</sup>

PTFE TFM<sup>2)</sup>  
FKM FEP<sup>1)</sup>

Art.-Grp.

5 650...

5 650...

DN	Art.-Nr.	€/Stück	Art.-Nr.	€/Stück
15	132	5.618,65	134	5.777,05
20	232	5.824,75	234	6.015,90
25	332	6.075,55	334	6.278,35
32	432	7.356,20	434	7.583,05
40	532	9.105,50	534	9.395,05
50	632	11.231,05	634	11.541,45
65	732	13.371,50	734	13.699,70
80	832	15.401,25	834	15.753,50
100	932	20.750,90	934	21.124,10

Art.-Nr.	€/Stück	Art.-Nr.	€/Stück
152	7.789,20	154	7.947,25
252	8.096,50	254	8.287,50
352	8.391,40	354	8.597,95
452	8.938,35	454	9.156,30
552	11.726,65	554	12.001,15
652	14.861,05	654	15.153,50
752	18.577,60	754	18.906,15
852	20.858,10	854	21.210,55
952	27.876,30	954	28.530,20

1) FEP-O-Ringe mit FKM-Kern

2) PTFE-Körper mit Edelstahllamierung

Sub-Nr. A

Sub-Nr. C

Sub-Nr. D

Anschluss

A

DIN-Flansch	1
ANSI-Flansch	2

Sub-Nr. B

Antrieb

B

230 V AC	DN 15-50	05
230 V AC	DN 65-100	06
115 V AC	DN 15-50	07
115 V AC	DN 65-100	08
24 V DC	DN 15-50	09
24 V DC	DN 65-100	10

Zubehör

Optionen Antrieb

Art.-Nr.

€/Stück

Kommunikationskabel*	51515000	250,20
Endschalter silb.Schließer	51514999	178,00
Schaltraumbeheizung	51514997	108,40
IP 67	51514994	393,20
Vor-Ort-Steuerung	51514995	698,55
Profibus-DP-Schnittstelle	51514996	1.551,85

3)  $k_{VS} < 0,2$  auf Anfrage

\* für Antriebe ohne Vor-Ort-Steuerung



## Kalkmilch-Regelventil Typ 680 mit pneumatischem Antrieb

*Milk of lime globe control valve type 680 with pneumatic actuator*

Rabattgruppe 111

- austauschbare Kegel-Sitz-Garnitur
- PTFE-Stopfbuchse, CrN-beschichtete Kegel-Sitz-Garnitur
- $k_{VS}$ -Wert wählbar
- Kennlinie gleichprozentig oder linear
- Anschluss nach DIN EN 1092-1 - PN 10 / ANSI B 16.5 Class 150

Bestellnummer = 5 680

Basisventil Typ 680

Edelstahl (1.4571)  
EPDM

Artikelgruppe 5 680...

DN	Art.-Nr.	€/Stück
15	*	*
25	343	7.417,10
32	443	8.208,30
40	543	8.744,75
50	643	9.494,10
65	743	11.897,00
80	843	15.882,00

\* auf Anfrage

Sub-Nr. A

Anschluss	A
DIN-Flansch	1
ANSI-Flansch	2

Sub-Nr. B

Antrieb	B
Federkraft öffnend <sup>1)</sup> K220 bis DN 50	01
Federkraft schließend K220 bis DN 50	02
Federkraft öffnend <sup>1)</sup> K330 DN 65 bis DN 80	03
Federkraft schließend K330 DN 65 bis DN 80	04

<sup>1)</sup> Mehrpreis einschl. Luftreduzierstation bis DN 50: 330,75 € ab DN 65: 542,75 €

Sub-Nr. C

DN	$k_{VS} / C_V^{(2)}$	C
25	1,00 / 1,20	04
25	2,20 / 2,60	06
25 - 32	3,50 / 4,00	07
25 - 40	5,20 / 6,10	08
32 - 50	9,00 / 10,50	18
40 - 65	12,00 / 14,00	19
50 - 80	16,00 / 18,00	20
65 - 80	25,00 / 29,00	21
65 - 80	34,00 / 40,00	22
80	45,00 / 52,00	23
80	60,00 / 70,00	24

<sup>2)</sup>  $k_{VS} < 1,0$  auf Anfrage

Sub-Nr. D

Kennlinie	D
linear	1
gleichprozentig	2

Automatik-Zubehör für Regelventile s. Seite 273



## Kalkmilch-Regelventil Typ 680 mit elektrischem Antrieb Milk of lime globe control valve type 680 with electric actuator

Rabattgruppe 111

- austauschbare Kegel-Sitz-Garnitur
- PTFE-Stopfbuchse, CrN-beschichtete Kegel-Sitz-Garnitur
- $k_{VS}$ -Wert wählbar
- Kennlinie gleichprozentig oder linear
- Stellungsrückmeldung integriert
- Anschluss nach DIN EN 1092-1 - PN 10 / ANSI B 16.5 Class 150

Bestellnummer = 5 680 | Art.-Nr. | Sub-Nr. A | Sub-Nr. B | Sub-Nr. C | Sub-Nr. D

Basisventil Typ 680

Edelstahl (1.4571)  
EPDM

Artikelgruppe 5 680...

DN	Art.-Nr.	€/Stück
15	*	*
25	343	8.480,15
32	443	9.239,50
40	543	9.731,80
50	643	10.223,95
65	743	11.970,30
80	843	15.943,40

\* auf Anfrage

Sub-Nr. A

Anschluss	A
DIN-Flansch	1
ANSI-Flansch	2

Sub-Nr. B

Antrieb	B
230 V AC DN 15-50	05
230 V AC DN 65-80	06
115 V AC DN 15-50	07
115 V AC DN 65-80	08
24 V DC DN 15-50	09
24 V DC DN 65-80	10

Zubehör

Optionen Antrieb	Art.-Nr.	€/Stück
Kommunikationskabel*	51515000	250,20
Endschalter silb.Schließer	51514999	178,00
Schaltraumbeheizung	51514997	108,40
IP 67	51514994	393,20
Vor-Ort-Steuerung	51514995	698,55
Profibus-DP-Schnittstelle	51514996	1.551,85

Sub-Nr. C

DN	$k_{VS} / C_V$ <sup>1)</sup>	C
25	1,00 / 1,20	04
25	2,20 / 2,60	06
25 - 32	3,50 / 4,00	07
25 - 40	5,20 / 6,10	08
32 - 50	9,00 / 10,50	18
40 - 65	12,00 / 14,00	19
50 - 80	16,00 / 18,00	20
65 - 80	25,00 / 29,00	21
65 - 80	34,00 / 40,00	22
80	45,00 / 52,00	23
80	60,00 / 70,00	24

1)  $k_{VS} < 1,0$  auf Anfrage

Sub-Nr. D

Kennlinie	D
linear	1
gleichprozentig	2

\* für Antriebe ohne Vor-Ort-Steuerung





## Automatik-Zubehör für Regelventile Automatic-accessories for globe control valves

Rabattgruppe 116

### Stellungsregler elektro-pneumatisch

Art.-Nr.	€/Stück	SIEMENS / Typ	Ausführung
587000410	1.982,30	SIPART PS2-6DR5010-ONG00-0AA0	<b>Stellungsregler</b> einfach wirkend, Eingangssignal 4 - 20 mA
587000411	2.277,20	SIPART PS2-6DR5020-ONG00-0AA0	doppelt wirkend, Eingangssignal 4 - 20 mA
587000412	2.137,25	SIPART PS2-6DR5010-OEG00-0AA0	einfach wirkend, Eingangssignal 4 - 20 mA EEx / ATEX
587000413	2.432,20	SIPART PS2-6DR5020-OEG00-0AA0	doppelt wirkend, Eingangssignal 4 - 20 mA EEx / ATEX
<b>Stellungsregler mit HART-Schnittstelle</b>			
587000416	2.297,60	SIPART PS2-6DR5110-ONG00-0AA0	einfach wirkend, Eingangssignal 4 - 20 mA
587000414	2.998,60	SIPART PS2-6DR5120-ONG00-0AA0	doppelt wirkend, Eingangssignal 4 - 20 mA
<b>Stellungsregler mit Profibus PA Schnittstelle</b>			
587000415	2.772,50	SIPART PS2-6DR5510-ONG00-0AA0	einfach wirkend, Eingangssignal 4 - 20 mA
<b>Zusatzmodule</b>			
587000421	445,95	SIPART PS2-6DR4004-8A	Alarmmodul elektronisch mit 3 Ausgängen
587000424	485,85	SIPART PS2-6DR4004-6A	Alarmmodul elektronisch mit 3 Ausgängen EEx / ATEX
587000422	445,95	SIPART PS2-6DR4004-8J	IY-Modul für Stellungsrückmeldung 4 - 20 mA
587000425	485,85	SIPART PS2-6DR4004-6J	IY-Modul für Stellungsrückmeldung 4 - 20 mA EEx / ATEX
587000427	989,60	SIPART PS2-6DR4004-8G	SIA-Modul mit Schlitzinitiatoren, 1 Störmeldeausgang
587000433	1.021,50	SIPART PS2-6DR4004-6G	SIA-Modul mit Schlitzinitiatoren, 1 Störmeldeausgang EEx / ATEX ia/ib
587000420	531,20	SIPART PS2-6DR4004-8K	Grenzwertkontaktmodul mit galvanischen Schaltkontakten
<b>Manometerblock</b>			
587000423	246,55	SIPART PS2-6DR4004-1M	Manometerblock (Netzdruck 10 bar, Kammerdruck 6 bar)
<b>Anbausatz</b>			
587000431	208,40	SIPART PS2-6DR4004-8V	für Schubantriebe 3 - 35 mm

587000430

94,60

Montage und Einstellen

andere Ausführungen sind auf Anfrage nach technischer Klärung möglich

#### Hinweis:

Jeder Stellungsregler ist nur mit dem dafür vorgesehenen Montagesatz zu verwenden!



## Niveauschaltgerät Nivex Typ 600

### Level switch Nivex type 600

Rabattgruppe 114 (PVC / PP) - 113 (PVDF / 1.4571)

- korrosionssicheres Niveauschaltgerät zur Behälter-Füllstandsüberwachung
- NBR-Membranschalter, alternativ FKM-Membranschalter
- Schaltkopf IP 54, alternativ IP 65

	PVC - U €/Stück	PP €/Stück	PVDF €/Stück	1.4571 €/Stück
<b>Anzahl der Schalter</b>				
1 Schalter	474,25	549,45	944,55	1.485,60
2 Schalter	690,45	803,20	1.109,25	1.623,75
3 Schalter	914,10	1.096,65	1.675,00	2.149,45
4 Schalter	1.254,45	1.389,75	2.053,35	2.518,70
5 Schalter	1.604,15	1.786,70	2.543,20	3.184,45
<b>Schaltermembranwerkstoff</b>				
NBR	0,00	0,00	0,00	0,00
FKM	38,65 <sup>1)</sup>	38,65 <sup>1)</sup>	38,65 <sup>1)</sup>	38,65 <sup>1)</sup>
<b>IP-Schutzart</b>				
IP 54	0,00	0,00	0,00	0,00
IP 65	54,05	54,05	54,05	54,05
<b>Werkstoff des Schaltkopfs<sup>2)</sup></b>				
PVC-U	2			
PP	1			
PVDF	3			
Edelstahl <sup>3)</sup>	4			
<b>Sondenrohrängen<sup>4)</sup></b>				
kein Rohr	0	0,00	0,00	0,00
500 mm	1	25,80	27,65	173,40
1000 mm	2	51,05	54,90	343,20
1500 mm	3	76,65	82,20	514,65
2000 mm	4	101,75	110,35	686,35
2500 mm	5	127,40	137,95	857,60
3000 mm	6	152,65	164,05	1.029,15
3500 mm	7	177,95	191,20	1.200,60
4000 mm	8	203,35	218,45	1.371,90
Sonderlänge	9	auf Anfrage <sup>5)</sup>	auf Anfrage <sup>5)</sup>	auf Anfrage <sup>5)</sup>

1) Aufpreis je Schalter

2) PTFE auf Anfrage  
3) 1.4571

4) Preis je Rohr, ab S2 für Rohrlängen > 2000 mm ist ein Halter erforderlich  
5) Richtpreis = Preis für 500 mm je angefangene 500 mm zzgl. Halter ab Rohrlänge 2000 mm

# Niveauschaltgerät Nivex Typ 600

## Level switch Nivex type 600

Rabattgruppe 114 (PVC / PP) - 113 (PVDF / 1.4571)

	PVC - U €/Stück	PP €/Stück	PVDF €/Stück	1.4571 €/Stück
<b>Werkstoff der Sondenrohre<sup>1)</sup></b>				
PVC-U	2			
PP	1			
PVDF			3	
Edelstahl <sup>2)</sup>				4
1) PTFE auf Anfrage 2) 1.4571				
<b>Flüssigkeitsvorlage</b>				
ohne Vorlage	1			
mit Vorlage	2			
<b>Anschlussform der Sondenrohre</b>				
Standard	1			
Gewinde	2			
3) Preis je Sondenrohr				
	0,00 165,85 <sup>3)</sup>	0,00 171,50 <sup>3)</sup>	0,00 356,65 <sup>3)</sup>	0,00 auf Anfrage
	0,00 49,35 <sup>3)</sup>	0,00 51,05 <sup>3)</sup>	0,00 71,65 <sup>3)</sup>	100,65 <sup>3)</sup>
<b>Anfrage- und Bestellformular:</b> (Formular unter Download <a href="http://www.frank-gmbh.de">www.frank-gmbh.de</a> )				
<b>Werkstoff des Schaltkopfes:</b> PVC <input type="checkbox"/> PP <input type="checkbox"/> PVDF <input type="checkbox"/> Edelstahl <input type="checkbox"/>		<b>Anzahl der Sondenrohre bzw. Schalter (1-5 Stück):</b> <input type="text"/>		<b>Schutzart des Gerätes:</b> IP 54 <input type="checkbox"/> IP 65 <input type="checkbox"/>
<b>Werkstoff der Sondenrohre:</b> PVC <input type="checkbox"/> PP <input type="checkbox"/> PVDF <input type="checkbox"/> Edelstahl <input type="checkbox"/>		<b>Membranwerkstoff der Druckschalter:</b> NBR <input type="checkbox"/> FKM <input type="checkbox"/>		<b>Flüssigkeitsvorlage:</b> ja <input type="checkbox"/> nein <input type="checkbox"/>
		<b>Anschluss der Sondenrohre:</b> Gewinde <input type="checkbox"/> Standard <input type="checkbox"/>		<b>Länge der Sonde(n) in mm:</b> 1. <input type="text"/> 2. <input type="text"/> 3. <input type="text"/> 4. <input type="text"/> 5. <input type="text"/>
<b>Zubehör und Sonderausführungen</b>				
Halter für Sondenrohre <sup>4)</sup>	83,05	100,30	140,80	276,50
Verbinder für Sondenrohre <sup>5)</sup>	51,05	64,35	84,40	149,10
4) ab S2 für Rohrlängen > 2000 mm erforderlich 5) bei geteilten Sondenrohren				

### Membranschalter-Kit<sup>6)</sup>

Art.-Nr.	€/Stück	Schaltermembranwerkstoff
51508760	99,40	NBR
51508761	140,70	FKM

6) Membranschalter, Verbindungsschlauch, 2x Corbinklemme, 3x Flachstecker

PE  
PP  
PVDF / ECTFE  
PPA / EP  
Sonderwerkstoffe  
PURAD  
Lufung  
Flansche und Sonderteile  
Armaturen  
Doppelrohr  
Halbzeuge / Wickelrohr  
PKS-Bauteile: Sure Inspect RC  
Betonschutzplatten  
Geothermie  
Schweißtechnik



## Membranventil Typen 14 / 15 / 72 Diaphragm valve types 14 / 15 / 72

Rabattgruppe 35

- Typ 14 (DN 15 - DN 100)
- Typ 15 (DN 125 und DN 150)
- Typ 72 (DN 200 und DN 250)
- Absperrarmatur mit guter Regeleigenschaft
- widerstandsfähig gegen feststoffhaltige Medien
- mit Handrad und optischer Stellungsanzeige
- abschließbar siehe Zubehör (Seite 343)
- einstellbarer Endanschlag zur Schließkraftbegrenzung

### Flansch

DN = Art.-Nr.	PVC - U		PVC - C <sup>1)</sup>		PP			PVDF <sup>2)</sup>	EL - PVDF
	EPDM	PTFE	EPDM	PTFE *	EPDM	CSM	PTFE	PTFE *	EL - PTFE **
Art.-Grp.	514 131...	514 133...	514 141...	514 144...	514 111...	514 115...	514 113...	514 174...	514 176...
	€/Stück	€/Stück	€/Stück	€/Stück	€/Stück	€/Stück	€/Stück	€/Stück	€/Stück
015	155,45	251,80	245,45	353,95	192,95	195,25	266,05	634,00	1.057,70
020	156,90	253,55	305,60	414,40	214,00	216,10	286,90	712,55	1.160,70
025	171,70	276,25	374,90	487,35	260,20	262,50	338,65	789,25	1.265,05
032	210,40	320,90	464,75	583,55	316,50	318,70	394,75	1.070,80	1.635,80
040	276,25	418,25	568,90	736,60	396,30	402,85	496,40	1.192,50	1.980,20
050	341,90	513,35	764,75	974,45	503,95	510,55	623,50	1.585,65	2.525,30
065	527,20	821,85	1.136,95	1.475,90	744,00	792,45	958,80	2.623,15	4.523,55
080	670,25	993,85	1.434,65	1.860,40	1.004,15	1.058,40	1.225,85	3.246,50	5.544,40
100	962,15	1.336,75	1.960,70	2.416,25	1.415,05	1.478,30	1.643,70	4.613,50	7.515,65
Art.-Grp.	515 131...	515 133...			515 111...	515 115...	515 113...	515 174...	
	€/Stück	€/Stück			€/Stück	€/Stück	€/Stück	€/Stück	
125	1.790,95	2.217,15			1.966,75	1.967,15	2.392,95	6.697,60	
150	2.658,35	3.264,70			2.893,65	2.928,30	3.541,80	10.212,05	
Art.-Grp.	572 131...	572 133...			572 111...	572 115...	572 113...	572 174...	
	€/Stück	€/Stück			€/Stück	€/Stück	€/Stück	€/Stück	
200	4.381,45	5.079,20			5.253,60	5.511,45	5.951,40	16.220,75	
250	7.713,20	9.772,75			9.186,65	9.610,60	11.246,20	25.505,90	

<sup>1)</sup> Haube (nicht mediumberührt) PP, Grundkörper PVC-C

<sup>2)</sup> Haube (nicht mediumberührt) PP-G, Grundkörper PVDF

\* PTFE-Membran mit PVDF-Diffusionsstoppeinlage, empfohlen für diffundierende Medien

\*\* EL-PTFE Membran mit PVDF-Diffusionsstoppeinlage, empfohlen für heißes, feuchtes Chlor



## Membranventil Typ 14 Diaphragm valve type 14

Rabattgruppe 35

- Absperrarmatur mit guter Regeleigenschaft
- widerstandsfähig gegen feststoffhaltige Medien
- mit Handrad und optischer Stellungsanzeige
- einstellbarer Endanschlag zur Schließkraftbegrenzung
- abschließbar siehe Zubehör (Seite 343)
- andere Anschlussarten auf Anfrage

### Klebe- / Schweißmuffe

Artikelgruppe	PVC - U		PVC - C <sup>1)</sup>		PP		PVDF <sup>2)</sup>
	EPDM	PTFE	EPDM	PTFE*	EPDM	PTFE	PTFE*
DN = Art.-Nr.	€/Stück	€/Stück	€/Stück	€/Stück	€/Stück	€/Stück	€/Stück
015	159,25	261,55	245,45	318,10	192,95	266,05	646,65
020	160,65	263,50	305,60	378,20	214,00	286,90	726,70
025	176,00	286,95	374,90	453,35	260,20	338,65	804,65
032	215,65	333,35	464,75	542,95	316,50	394,75	1.091,70
040	283,30	434,50	568,90	668,80	396,30	496,40	1.216,00
050	350,25	533,15	764,75	884,45	503,95	623,50	1.616,60

Artikelgruppe	PE-Schweiß- stutzen SDR 11		PP-Schweiß- stutzen SDR 11		PVDF-Schweiß- stutzen SDR 21
	EPDM	PTFE	EPDM	PTFE	PTFE*
DN = Art.-Nr.	€/Stück	€/Stück	€/Stück	€/Stück	€/Stück
015	159,25	261,55	192,95	266,05	646,65
020	160,65	263,50	214,00	286,90	726,70
025	176,00	286,95	260,20	338,65	804,65
032	215,65	333,35	316,50	394,75	1.091,70
040	283,30	434,50	396,30	496,40	1.216,00
050	350,25	533,15	503,95	623,50	1.616,60

1) Haube (nicht medienberührt) PP, Grundkörper PVC-C

2) Haube (nicht medienberührt) PP-G, Grundkörper PVDF

\* PTFE-Membran mit PVDF-Diffusionsstoppeinlage, empfohlen für diffundierende Medien



## Membranventil Typ AI mit pneumatischem Antrieb Diaphragm valve type AI with pneumatic actuator

Rabattgruppe 40

- Typ AI (DN 15 - DN 50)
- Absperrarmatur mit guter Regeleigenschaft
- kompakter Kolbenantrieb aus PP-G mit verbesserter Lebensdauer
- NAMUR-Magnetventilanschluss
- Anbaumöglichkeit für Endschalter oder Stellungsregler
- Steuerdruck 4 - 6 bar
- PN 7 für einseitige und beidseitige Druckbeaufschlagung
- Magnetventile, Endschalter etc. siehe Zubehör (Seite 346 - 349)

- Funktion einfachwirkend – Federkraft schließend

Klebe- / Schweißmuffe

Artikelgruppe	PVC - U		PVC - C		PP		PVDF
	EPDM	PTFE	EPDM	PTFE	EPDM	PTFE	PTFE
585 402...	585 408...	585 422...	585 428...	585 442...	585 447...	585 475...	
DN = Art.-Nr.	€/Stück		€/Stück		€/Stück		€/Stück
015	376,90	487,40	404,00	580,70	395,65	509,85	783,50
020	381,15	492,10	431,85	617,25	420,00	522,35	817,80
025	385,20	500,15	454,90	651,70	434,25	541,80	845,25
032	448,65	575,40	536,80	760,40	506,35	624,25	1.049,70
040	563,35	723,75	663,55	941,80	631,25	779,35	1.246,10
050	687,20	881,50	836,80	1.183,80	775,05	955,30	1.573,95

- Funktion einfachwirkend – Federkraft öffnend

Preis wie Federkraft schließend  
Artikelgruppe 587 ...

- Funktion doppeltwirkend

Klebe- / Schweißmuffe

Artikelgruppe	PVC - U		PVC - C		PP		PVDF
	EPDM	PTFE	EPDM	PTFE	EPDM	PTFE	PTFE
581 402...	581 408...	581 422...	581 428...	581 442...	581 447...	581 475...	
DN = Art.-Nr.	€/Stück		€/Stück		€/Stück		€/Stück
015	302,10	376,25	335,85	489,75	313,25	440,05	639,20
020	307,20	380,60	364,75	528,55	323,55	471,05	667,30
025	311,40	387,90	380,45	552,95	328,40	488,85	689,65
032	366,55	449,65	463,45	662,85	397,20	564,60	856,40
040	426,75	528,20	536,00	772,40	458,95	713,05	1.016,70
050	495,75	615,40	655,10	942,65	539,00	821,00	1.284,25



## Membranventil Typ AI mit pneumatischem Antrieb Diaphragm valve type AI with pneumatic actuator

Rabattgruppe 40

- Typ AI (DN 15 - DN 50)
- Absperrarmatur mit guter Regeleigenschaft
- kompakter Kolbenantrieb aus PP-G mit verbesserter Lebensdauer
- NAMUR-Magnetventilanschluss
- Kopfflansch zur Montage von Endschalter oder Stellungsregler
- Steuerdruck 4 – 6 bar (doppeltwirkend) / 5 – 6 bar (einfachwirkend)
- Magnetventile, Endschalter etc. siehe Zubehör (Seite 346 - 349)
- Verschraubung mit anderen Anschlussarten auf Anfrage

- Funktion einfachwirkend – Federkraft schließend

Flansch								
Artikelgruppe	PVC - U		PVC - C		PP		PVDF	
	EPDM	PTFE	EPDM	PTFE	EPDM	PTFE	PTFE*	
586 801...	586 807...	586 821...	586 827...	586 841...	586 847...	585 878...		
DN = Art.-Nr.	€/Stück		€/Stück		€/Stück		€/Stück	
015	636,65	692,65	682,65	717,50	636,65	692,65	1.086,40	
020	643,60	699,55	702,15	762,90	643,60	699,55	1.137,35	
025	650,50	710,70	746,75	805,15	650,50	710,70	1.179,00	
032	736,15	794,70	855,75	1.171,85	736,15	794,70	1.443,80	
040	951,90	1.028,70	1.124,60	1.198,05	951,80	1.028,70	1.721,05	
050	1.128,50	1.217,75	1.334,15	1.420,80	1.128,50	1.217,75	2.167,20	

- Funktion einfachwirkend – Federkraft öffnend

Preis wie Federkraft schließend  
Artikelgruppe 588 ...

- Funktion doppeltwirkend

Flansch								
Artikelgruppe	PVC - U		PVC - C		PP		PVDF	
	EPDM	PTFE	EPDM	PTFE	EPDM	PTFE	PTFE*	
582 801...	582 807...	582 821...	582 827...	582 841...	582 846...	581 878...		
DN = Art.-Nr.	€/Stück		€/Stück		€/Stück		€/Stück	
015	511,80	567,70	567,05	622,90	511,80	567,70	887,95	
020	518,70	574,60	624,55	683,15	518,70	574,60	1.002,45	
025	518,70	679,10	738,50	795,30	518,70	679,10	1.051,80	
032	618,95	574,55	598,80	653,30	618,95	574,60	1.195,55	
040	733,30	797,45	905,65	982,35	720,80	797,45	1.427,55	
050	840,50	929,50	1.044,50	1.131,05	837,65	929,50	1.727,80	

\* PTFE-Membran mit PVDF-Diffusionsstoppeinlage im Standard enthalten, für diffundierende Medien



## Membranventil Typen 14 AP / 15 AV mit pneumatischem Antrieb Diaphragm valve types 14 AP / 15 AV with pneumatic actuator

Rabattgruppe 40

Neu!

- Typ 14 AP (DN 65 - DN 100)
- Typ 15 AV (DN 125 - DN 150)
- Absperrarmatur mit guter Regeleigenschaft
- Antrieb aus PP-G (bis DN 100). Größer DN 100 aus Al-Guss.
- NAMUR-Magnetventilanschluss
- Kopfflansch zur Montage von Endschalter oder Stellungsregler
- Steuerdruck 4 – 6 bar
- Magnetventile, Endschalter etc. siehe Zubehör (Seite 346 - 349)

- Funktion einfachwirkend – Federkraft schließend

Flansch							
Artikelgruppe	PVC - U		PVC - C		PP		PVDF
	EPDM	PTFE	EPDM	PTFE*	EPDM	PTFE	PTFE*
585 801...	585 807...	585 821...	585 827...	585 841...	585 846...	585 878...	
DN = Art.-Nr.	€/Stück		€/Stück		€/Stück		€/Stück
065	2.251,35	2.404,40	2.629,20	2.782,30	2.348,85	2.502,05	4.345,40
080	2.629,20	2.787,35	3.101,75	3.260,00	2.794,70	2.952,85	5.218,95
100	3.913,35	4.076,60	4.521,80	4.685,05	4.132,55	4.295,75	7.578,80
125	6.216,35	6.520,40	-	-	6.341,80	6.645,65	11.528,50
150	9.408,90	9.841,15	-	-	9.606,65	10.039,15	17.471,70

- Funktion einfachwirkend – Federkraft öffnend

Preis wie Federkraft schließend  
Artikelgruppe 587 ...

- Funktion doppelwirkend

Flansch							
Artikelgruppe	PVC - U		PVC - C		PP		PVDF
	EPDM	PTFE	EPDM	PTFE*	EPDM	PTFE	PTFE*
581 801...	581 807...	581 821...	581 827...	581 841...	581 846...	581 878...	
DN = Art.-Nr.	€/Stück		€/Stück		€/Stück		€/Stück
065	1.409,45	1.577,80	1.825,30	1.993,75	1.517,05	1.685,45	3.387,50
080	1.606,05	1.780,10	2.126,30	2.300,15	1.788,20	1.962,35	4.062,75
100	2.386,00	2.565,70	3.055,40	3.234,85	2.627,05	2.806,60	5.832,60
125	4.358,10	4.692,75	-	-	4.496,10	4.830,45	9.445,25
150	6.269,80	6.745,50	-	-	6.487,30	6.963,05	13.894,30

\* PTFE-Membran mit PVDF-Diffusionsstoppeinlage, empfohlen für diffundierende Medien





## Profilflanschdichtung Typ 52 Fullface gasket type 52

Rabattgruppe 35

- beidseitig profilierte Dichtung für Flanschverbindungen
- exzellente Dichteigenschaften
- vollflächige Ausführung
- exakte Zentrierung durch Flanschlöcher
- Lochkreis nach DIN EN 1092-1 – PN 10
- Werkstoffqualität auch in eingebautem Zustand erkennbar

	EPDM	CSM	NBR	PTFE / EPDM*	PVDF / EPDM*
Artikelgruppe	552 001...	552 005...	552 009...	552 002...	552 007...
DN = Art.-Nr.	€/Stück	€/Stück	€/Stück	€/Stück	€/Stück
015	4,55	14,35	6,80	35,90	52,05
020	5,60	16,20	7,55	39,15	52,60
025	6,75	20,50	9,30	44,90	53,55
032	8,10	22,00	10,00	50,35	54,95
040	8,10	23,10	10,80	52,20	67,45
050	9,90	28,05	13,45	62,60	77,50
065	10,10	36,55	14,15	79,50	108,20
080	13,05	39,45	30,15	93,95	124,40
100	17,40	42,85	34,80	116,55	148,45
125	21,70	57,00	46,30	142,00	169,20
150	26,80	68,85	56,05	174,40	183,90
200	31,40	79,10	65,50	225,85	392,05
250	43,90	94,65	81,05	290,30	423,55
300	51,90	104,25	101,10	322,55	468,15
350	67,05	140,85	127,40	799,10	-
400	-	-	-	1.014,15	-

\* mit EPDM-Stützdichtung

PE  
PP  
PVDF / ECTFE  
PPA / EP  
Sonderwerkstoffe  
PURAD  
Lüftung  
Flansche und Sonder Teile  
Armaturen  
Doppelrohr  
Halbzeuge / Wickelrohr  
PKS®-Bottle-Sure Inspect RC  
Betonschutzplatten  
Geothermie  
Schweißtechnik



## Absperrklappe Typ 57 Butterfly valve type 57

Rabattgruppe 35

- integrierter DIN- / ISO-Kopfflansch
- Einklemmarmatur mit durchgezogener Manschette (keine Flanschdichtung erforderlich)
- nur Scheibe und Manschette mediumberührt
- arretierbarer Handhebel mit 19 Rasterstellungen (5°-Schritte)
- nachrüstbar mit elektrischem oder pneumatischem Antrieb
- Anschluss nach DIN EN 1092-1 - PN 10
- Baulänge nach Werknorm
- optional mit Endschalter siehe Zubehör (Seite 344 und 345)

### Einklemmarmatur mit Handhebel

DN = Art.-Nr.	PVC - U		PP			PP / PVDF*
	EPDM	FKM	EPDM	CSM	FKM	FKM - F**
Art.-Grp.	557 031...	557 034...	557 011...	557 015...	557 014...	557 086...
	€/Stück	€/Stück	€/Stück	€/Stück	€/Stück	€/Stück
040	480,70	506,30	709,25	715,40	762,10	1.047,70
050	491,55	535,65	745,60	752,95	805,70	1.138,55
065	528,30	622,45	799,65	811,95	926,70	1.328,45
080	581,50	684,45	885,40	901,00	1.024,25	1.446,15
100	613,40	755,25	972,40	995,65	1.127,00	1.616,00
125	926,60	1.072,75	1.405,00	1.428,95	1.601,55	2.239,00
150	1.043,90	1.309,50	1.581,70	1.621,05	1.937,90	2.964,50
200	1.267,95	1.644,30	2.029,45	2.098,70	2.533,40	3.917,45

\* Gehäuse (nicht mediumberührt) PP, Scheibe PVDF

\*\* FKM-F besonders empfehlenswert bei Gemischen von Salpeter- und Flußsäure



## Absperrklappe Typen 56 / 57 / 75 Butterfly valve types 56 / 57 / 75

Rabattgruppe 35

- Typ 56 (DN 400), Typ 57 (DN 40 - DN 350), Typ 75 (DN 450 - DN 600)
- integrierter DIN- / ISO-Kopfflansch
- Einklemmarmatur mit durchgezogener Manschette (keine Flanschdichtung erforderlich)
- nur Scheibe und Manschette medienberührt
- selbsthemmendes Getriebe, stufenlos mit optischer Stellungsanzeige
- nachrüstbar mit elektrischem oder pneumatischem Antrieb
- Anschluss nach DIN EN 1092-1 - PN 10
- Baulänge nach Werksnorm
- optional mit Endschalter siehe Zubehör (Seite 344 und 345)

### Einklemmarmatur mit Getriebe und Handrad

DN = Art.-Nr.	PVC - U		PP			PP / PVDF*
	EPDM	FKM	EPDM	CSM	FKM	FKM - F**
Art.-Grp.	557 531...	557 534...	557 511...	557 515...	557 514...	557 586...

Typ 57	€/Stück		€/Stück			€/Stück
	040	984,55	1.024,20	1.359,65	1.405,35	1.369,55
050	1.006,20	1.051,55	1.390,95	1.440,25	1.406,85	1.913,85
065	1.039,95	1.135,35	1.441,40	1.495,10	1.518,90	2.107,10
080	1.086,20	1.190,25	1.515,45	1.574,55	1.601,85	2.245,50
100	1.140,75	1.256,30	1.593,80	1.663,15	1.692,20	2.412,70
125	1.387,75	1.535,45	1.964,95	2.045,25	2.092,90	3.087,85
150	1.498,35	1.765,70	2.128,10	2.228,55	2.401,75	3.611,60
200	1.742,95	2.121,50	2.680,65	2.757,55	3.077,65	4.936,50
250	2.215,80	2.750,20	3.391,85	3.474,55	4.099,75	6.311,85
300	3.273,85	4.120,20	4.803,00	4.900,10	5.925,25	9.756,65
350	4.008,00	5.061,15	5.782,40	6.215,55	7.178,85	12.121,85

Art.-Grp.	556 511... 556 515... 556 514...			556 586...
Typ 56	€/Stück	€/Stück	€/Stück	€/Stück
400	6.904,85	7.472,45	11.647,65	17.841,25

Art.-Grp.	575 511... 575 515... 575 514...			575 586...
Typ 75	€/Stück	€/Stück	€/Stück	€/Stück
450	12.754,75	13.429,25	18.997,60	30.036,10
500	14.573,20	15.378,30	21.882,00	35.883,85
600	18.227,80	19.220,25	27.721,60	47.607,10

\* Gehäuse (nicht medienberührt) PP, Scheibe PVDF

\*\*FKM-F besonders empfehlenswert bei Gemischen von Salpeter- und Flußsäure

PE  
PP  
PVDF / ECTFE  
PPA / EP  
Sonderwerkstoffe  
PURAD  
Lüftung  
Flansche und Sonderteile  
Armaturen  
Doppelrohr  
Halbzeuge / Wickelrohr  
PKS®-Boulette, Sure Inspect RC  
Betonschutzplatten  
Geothermie  
Schweißtechnik



## Absperrklappe Typen 56 / 57 mit pneumatischem Antrieb Butterfly valve types 56 / 57 with pneumatic actuator

Rabattgruppe 40

Steuerdruck 4 - 5 bar

Typ 56 (DN 400), Typ 57 (DN 40 - DN 350)

### Antriebsspezifikation:

- Schnittstellen nach DIN / ISO bzw. NAMUR
- einstellbare Drehwinkelbegrenzung für Stellung „AUF“ und „ZU“
- Magnetventile, Endschalter etc. siehe Zubehör (Seite 345, 348 und 349)

- Funktion einfachwirkend – Federkraft schließend

Artikelgruppe	PVC - U		PP		PP / PVDF*
	EPDM	FKM	EPDM	FKM	FKM - F**
586 301...	586 311...	586 341...	586 351...	586 395...	
DN = Art.-Nr.	€/Stück	€/Stück	€/Stück	€/Stück	€/Stück
040	1.200,65	1.239,40	1.264,70	1.303,45	1.678,35
050	1.223,75	1.267,95	1.291,45	1.335,70	1.742,30
065	1.259,45	1.352,95	1.331,15	1.424,15	1.886,85
080	1.427,80	1.529,55	1.510,05	1.611,80	2.130,60
100	1.566,50	1.742,15	1.717,10	1.830,10	2.436,00
125	2.186,40	2.330,90	2.313,05	2.457,60	3.304,30
150	2.559,65	2.820,80	2.701,25	2.962,55	4.065,05
200	4.879,05	5.248,85	4.989,15	5.358,80	7.306,05
250	9.125,30	9.647,00	9.444,95	9.966,80	13.108,10
300	9.968,00	10.794,75	10.287,60	11.114,25	15.305,30
350	13.381,20	14.409,80	13.700,65	14.729,40	20.286,30
400	-	-	14.529,70	18.007,70	24.448,75

- Funktion einfachwirkend – Federkraft öffnend

Preis wie Federkraft schließend  
Artikelgruppe 588 ...

- Funktion doppelwirkend

Artikelgruppe	PVC - U		PP		PP / PVDF*
	EPDM	FKM	EPDM	FKM	FKM - F**
582 301...	582 311...	582 341...	582 351...	582 395...	
DN = Art.-Nr.	€/Stück	€/Stück	€/Stück	€/Stück	€/Stück
040	958,95	997,55	1.022,70	1.061,60	1.382,40
050	1.028,00	1.072,40	1.095,65	1.139,95	1.502,65
065	1.063,85	1.157,00	1.135,35	1.227,15	1.647,50
080	1.115,70	1.217,40	1.197,95	1.299,85	1.748,85
100	1.265,20	1.378,10	1.353,35	1.466,30	1.990,65
125	1.700,70	1.845,05	1.940,00	1.971,60	2.709,70
150	1.932,30	2.193,50	2.074,20	2.335,30	3.297,20
200	3.090,35	3.460,20	3.200,30	3.570,15	5.116,90
250	4.531,75	5.053,55	4.851,05	5.372,90	7.486,45
300	5.333,55	6.160,25	5.653,30	6.479,80	9.633,50
350	6.726,95	7.755,75	7.046,65	8.075,30	12.142,70
400	-	-	7.875,75	11.353,75	16.305,40

\* Gehäuse (nicht medienberührt) PP, Scheibe PVDF

\*\*FKM-F besonders empfehlenswert bei Gemischen von Salpeter- und Flußsäure



## Absperrklappe Typen 56 / 57 mit pneumatischem Antrieb Butterfly valve types 56 / 57 with pneumatic actuator

Rabattgruppe 40

Steuerdruck 6 - 8 bar

Typ 56 (DN 400), Typ 57 (DN 40 - DN 350)

Antriebsspezifikation:

- Schnittstellen nach DIN / ISO bzw. NAMUR
- einstellbare Drehwinkelbegrenzung für Stellung „AUF“ und „ZU“
- Magnetventile, Endschalter etc. siehe Zubehör (Seite 345, 348 und 349)

- Funktion einfachwirkend – Federkraft schließend

Artikelgruppe	PVC - U		PP		PP / PVDF*
	EPDM	FKM	EPDM	FKM	FKM - F**
585 301...	585 311...	585 341...	585 351...	585 395...	
DN = Art.-Nr.	€/Stück		€/Stück		€/Stück
040	1.103,00	1.141,80	1.166,90	1.205,45	1.558,45
050	1.126,00	1.170,25	1.193,45	1.237,75	1.622,65
065	1.289,30	1.382,20	1.360,60	1.453,90	1.923,15
080	1.341,20	1.442,70	1.423,25	1.525,10	2.024,75
100	1.517,75	1.630,55	1.605,70	1.718,70	2.299,55
125	2.007,55	2.151,95	2.134,50	2.278,50	3.085,40
150	2.356,60	2.617,80	2.498,35	2.759,75	3.816,30
200	4.098,15	4.468,00	4.208,25	4.578,00	6.350,55
250	6.527,95	7.049,75	6.847,35	7.369,35	9.929,75
300	7.330,00	8.156,60	7.649,65	8.476,30	12.076,65
350	11.195,90	12.224,60	11.515,55	12.544,30	17.611,90
400	-	-	12.344,70	15.822,55	21.774,75

- Funktion einfachwirkend – Federkraft öffnend

Preis wie Federkraft schließend  
Artikelgruppe 587 ...

- Funktion doppelwirkend

Artikelgruppe	PVC - U		PP		PP / PVDF*
	EPDM	FKM	EPDM	FKM	FKM - F**
581 301...	581 311...	581 341...	581 351...	581 395...	
DN = Art.-Nr.	€/Stück		€/Stück		€/Stück
040	958,95	997,55	1.022,70	1.061,60	1.382,40
050	982,10	1.026,35	1.049,55	1.093,80	1.446,25
065	1.018,00	1.110,80	1.089,25	1.182,50	1.591,10
080	1.115,70	1.217,40	1.197,95	1.299,85	1.748,85
100	1.265,20	1.378,10	1.353,35	1.466,30	1.990,65
125	1.579,25	1.723,70	1.705,95	1.850,20	2.561,10
150	1.815,10	2.076,25	1.956,80	2.218,15	3.154,00
200	2.492,60	2.862,30	2.602,80	2.972,30	4.385,55
250	3.513,00	4.035,00	3.832,85	4.354,50	6.240,35
300	4.732,65	5.559,35	5.052,25	5.879,00	8.897,95
350	6.075,20	7.104,05	6.395,00	7.423,45	11.345,15
400	-	-	7.223,95	10.701,90	15.507,80

\* Gehäuse (nicht mediumberührt) PP, Scheibe PVDF

\*\* FKM-F besonders empfehlenswert bei Gemischen von Salpeter- und Flusssäure



## Absperrklappe Typen 56 / 57 mit elektrischem Antrieb Butterfly valve types 56 / 57 with electric actuator

Rabattgruppe 40

Typ 56 (DN 400), Typ 57 (DN 40 - DN 350)

### Antriebsspezifikation:

- Schutzart IP 67 (Ex-Ausführung möglich)
- optische Stellungsanzeige
- Handnotbetätigung
- Heizung im Schaltwerkraum
- 2 potentialfreie Endschalter zur Rückmeldung „AUF“ und „ZU“
- 2 Drehmomentschalter (ab DN 200)

- Spannung 230 V / 50 Hz

Artikelgruppe	PVC - U		PP		PP / PVDF*
	EPDM	FKM	EPDM	FKM	FKM - F**
561 301...	561 311...	561 341...	561 351...	561 395...	
DN = Art.-Nr.	€/Stück	€/Stück	€/Stück	€/Stück	€/Stück
040	2.360,65	2.401,90	2.428,85	2.470,25	3.112,25
050	2.385,35	2.432,60	2.457,75	2.504,50	3.180,45
065	2.423,50	2.522,95	2.499,90	2.599,35	3.335,10
080	2.478,95	2.587,65	2.566,80	2.675,40	3.443,15
100	2.829,15	2.949,65	2.922,85	3.043,65	3.934,25
125	3.164,45	3.318,25	3.299,40	3.453,65	4.543,75
150	3.422,15	3.700,95	3.573,45	3.852,40	5.183,75
200	4.809,80	5.204,60	4.927,25	5.322,05	7.311,95
250	5.708,35	6.265,75	6.049,75	6.606,95	9.058,55
300	6.613,50	7.496,40	6.954,70	7.837,65	11.410,70
350	8.045,05	9.143,55	8.386,20	9.484,90	14.021,20
400	-	-	9.271,60	12.986,05	18.466,95

- Spannung 400 V / 50 Hz

Artikelgruppe	PVC - U		PP		PP / PVDF*
	EPDM	FKM	EPDM	FKM	FKM - F**
562 301...	562 311...	562 341...	562 351...	562 395...	
DN = Art.-Nr.	€/Stück	€/Stück	€/Stück	€/Stück	€/Stück
040	2.661,65	2.703,05	2.729,95	2.771,25	3.480,40
050	2.686,40	2.733,60	2.758,60	2.805,65	3.548,90
065	2.724,60	2.824,05	2.801,05	2.900,40	3.703,25
080	2.779,85	2.888,65	2.867,85	2.976,40	3.811,65
100	2.842,00	2.962,45	2.935,80	3.056,40	3.950,15
125	3.177,15	3.331,15	3.312,35	3.466,50	4.559,45
150	3.415,80	3.694,85	3.567,25	3.846,25	5.176,25
200	4.715,90	5.110,95	4.833,45	5.228,20	7.197,20
250	5.673,45	6.230,75	6.014,60	6.572,00	9.015,75
300	6.578,45	7.461,30	6.926,40	7.802,70	11.368,05
350	7.763,15	8.861,65	8.104,35	9.202,85	13.675,75
400	-	-	8.989,65	12.704,25	18.121,70

\* Gehäuse (nicht mediumberührt) PP, Scheibe PVDF

\*\* FKM-F besonders empfehlenswert bei Gemischen von Salpeter- und Flußsäure



## Absperrklappe Typ 57 L Butterfly valve type 57 L

Rabattgruppe 35

- Endklappe mit VA-Gewindeeinsätzen
- Gehäuse aus PDCPD
- integrierter DIN- / ISO-Kopfflansch
- nur Scheibe und Manschette medienberührt
- Handhebel oder selbsthemmendes Getriebe mit Handrad
- nachrüstbar mit elektrischem oder pneumatischem Antrieb
- Anschluss nach DIN EN 1092-1 - PN 10
- Baulänge nach Werksnorm
- optional mit Endschalter siehe Zubehör (Seite 344 und 345)

Endklappe mit Handhebel

Artikelgruppe	PP*		PVDF*
	EPDM	FKM	FKM - F
	557 091...	557 097...	557 096...
DN = Art.-Nr.	€/Stück		€/Stück
080	970,50	1.109,20	1.550,35
100	1.066,15	1.220,10	1.730,80
125	1.539,85	1.736,65	2.403,85
150	1.734,15	2.090,35	3.151,20
200	2.226,35	2.730,30	4.158,15

\* Scheibe



Endklappe mit Getriebe und Handrad

Artikelgruppe	PP*		PVDF*
	EPDM	FKM	FKM - F
	557 591...	557 597...	557 596...
DN = Art.-Nr.	€/Stück		€/Stück
080	1.644,20	1.782,95	2.414,90
100	1.733,65	1.887,35	2.597,65
125	2.156,10	2.352,95	3.342,30
150	2.341,80	2.697,75	3.902,75
200	2.954,35	3.458,55	5.320,05
250	3.666,75	4.378,60	6.652,40

\* Scheibe



## Absperrklappe Typ 57 L mit pneumatischem Antrieb Butterfly valve type 57 L with pneumatic actuator

Rabattgruppe 40

### Antriebsspezifikation:

- Schnittstellen nach DIN / ISO bzw. NAMUR
- einstellbare Drehwinkelbegrenzung für Stellung „AUF“ und „ZU“
- Magnetventile, Endschalter etc. siehe Zubehör (Seite 345, 348 und 349)

Endklappe - Steuerdruck 4 - 5 bar

Endklappe - Steuerdruck 6 - 8 bar

### ■ Funktion einfachwirkend – Federkraft schließend

Artikelgruppe	PP* EPDM FKM		PVDF* FKM - F
	586 741...	586 751...	586 797...
DN = Art.-Nr.	€/Stück	€/Stück	€/Stück
080	1.595,30	1.697,15	2.234,70
100	1.810,80	1.923,15	2.550,70
125	2.447,80	2.592,45	3.469,40
150	2.853,75	3.115,15	4.251,55
200	5.186,15	5.555,70	7.547,25
250	9.657,35	10.227,45	13.420,45

### ■ Funktion einfachwirkend – Federkraft schließend

Artikelgruppe	PP* EPDM FKM		PVDF* FKM - F
	585 741...	585 751...	585 797...
DN = Art.-Nr.	€/Stück	€/Stück	€/Stück
080	1.508,35	1.610,10	2.128,85
100	1.699,45	1.811,90	2.414,40
125	2.269,00	2.413,55	3.250,30
150	2.650,75	2.911,95	4.002,90
200	4.405,15	4.774,75	6.591,50
250	7.060,05	7.630,25	10.241,90

### ■ Funktion einfachwirkend – Federkraft öffnend

Preis wie Federkraft schließend  
Artikelgruppe 588 ...

### ■ Funktion einfachwirkend – Federkraft öffnend

Preis wie Federkraft schließend  
Artikelgruppe 587 ...

### ■ Funktion doppelwirkend

Artikelgruppe	PP* EPDM FKM		PVDF* FKM - F
	582 741...	582 751...	582 797...
DN = Art.-Nr.	€/Stück	€/Stück	€/Stück
080	1.283,15	1.384,75	1.853,00
100	1.447,05	1.559,30	2.105,20
125	2.074,80	2.106,60	2.874,75
150	2.226,80	2.487,75	3.483,80
200	3.397,15	3.766,70	5.358,00
250	5.063,55	5.633,85	7.798,45

### ■ Funktion doppelwirkend

Artikelgruppe	PP* EPDM FKM		PVDF* FKM - F
	581 741...	581 751...	581 797...
DN = Art.-Nr.	€/Stück	€/Stück	€/Stück
080	1.283,15	1.384,75	1.853,00
100	1.447,05	1.559,30	2.105,20
125	1.840,70	1.985,15	2.726,10
150	2.109,40	2.370,70	3.340,40
200	2.799,55	3.169,20	4.626,60
250	4.045,30	4.615,40	6.552,40

\* Scheibe





## Absperrklappe Type 57 L mit elektrischem Antrieb Butterfly valve type 57 L with electric actuator

Rabattgruppe 40

### Antriebsspezifikation:

- Schutzart IP 67 (Ex-Ausführung möglich)
- optische Stellungsanzeige
- Handnotbetätigung
- Heizung im Schaltwerkraum
- 2 potentialfreie Endschalter zur Rückmeldung „AUF“ und „ZU“
- 2 Drehmomentschalter (ab DN 200)

Endklappe

### ■ Spannung 230 V / 50 Hz

Artikelgruppe	PP* EPDM FKM		PVDF* FKM - F
	561 741...	561 751...	561 797...
DN = Art.-Nr.	€/Stück	€/Stück	€/Stück
080	2.657,85	2.766,10	3.554,35
100	3.023,00	3.143,10	4.056,95
125	3.443,40	3.597,60	4.719,75
150	3.736,00	4.015,30	5.383,10
200	5.137,60	5.532,30	7.569,40
250	6.276,65	6.885,60	9.391,85

### ■ Spannung 400 V / 50 Hz

Artikelgruppe	PP* EPDM FKM		PVDF* FKM - F
	562 741...	562 751...	562 797...
DN = Art.-Nr.	€/Stück	€/Stück	€/Stück
080	2.958,85	3.067,25	3.922,60
100	3.036,00	3.155,70	4.072,85
125	3.456,10	3.610,55	4.735,65
150	3.730,10	4.009,10	5.375,45
200	5.043,60	5.438,60	7.454,65
250	6.241,65	6.850,75	9.348,90

\* Scheibe



## Lüftungsdrösselklappe Typ LDK *Butterfly throttle valve type LDK*

- 100 % dichte Ausführung mit aufblasbarer Dichtung (Leckage DIN EN 12266-1 A)
- Klappenscheibe mit Verstärkungsrippe aus Gehäusewerkstoff
- durchgehende VA-Welle, ummantelt mit Rohr aus Gehäusewerkstoff
- Baulänge nach Werksnorm
- Flanschanschlussmaße nach gängigen Lüftungsnormen
- pneumatische oder elektrische Antriebe

Bitte sprechen Sie uns an





## Lüftungs-drosselklappe Typ LDK Butterfly throttle valve type LDK

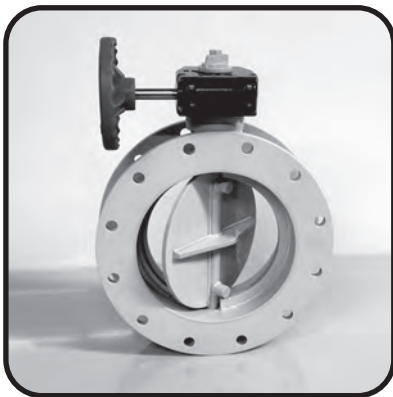
Rabattgruppe 105

- Leckrate 0,5 Vol.-% (geringere Leckrate auf Anfrage)
- Klappenscheibe mit Verstärkungsrippe aus Gehäusewerkstoff
- durchgehende VA-Welle, ummantelt mit Rohr aus Gehäusewerkstoff
- selbsthemmendes Getriebe mit Handrad, stufenlos mit opt. Stellungsanzeige
- Baulänge nach Werksnorm
- Flanschanschlussmaße nach gängigen Lüftungsnormen
- optional Endschalter, pneumatische oder elektrische Antriebe

Flansch mit Handhebel

Artikelgruppe	PP*	
	EPDM	FKM
579 011...		
579 014...		
DN = Art.-Nr.	€/Stück	€/Stück
250	2.011,30	2.011,30
300	2.782,40	2.782,40
350	3.432,75	3.432,75
400	3.886,40	3.886,40
450	4.249,15	4.249,15
500	4.536,60	4.536,60

Artikelgruppe	PP*	
	EPDM	FKM
579 011...		
579 014...		
DN = Art.-Nr.	€/Stück	€/Stück
600	5.610,15	5.610,15
700	7.303,70	7.303,70
800	8.316,75	8.316,75
900	9.723,05	9.723,05
1000	11.099,10	11.099,10



Flansch mit Getriebe und Handrad

Artikelgruppe	PP*	
	EPDM	FKM
579 511...		
579 514...		
DN = Art.-Nr.	€/Stück	€/Stück
250	2.616,15	2.616,15
300	3.281,50	3.281,50
350	3.704,80	3.704,80
400	4.158,50	4.158,50
450	4.536,35	4.536,35
500	4.808,75	4.808,75
600	5.882,25	5.882,25
700	7.575,85	7.575,85
800	8.589,10	8.589,10
900	9.995,30	9.995,30

Artikelgruppe	PP*	
	EPDM	FKM
579 511...		
579 514...		
DN = Art.-Nr.	€/Stück	€/Stück
1000	11.250,35	11.250,35
1100	-	-
1200	14.637,35	14.637,35
1300	16.467,00	16.467,00
1400	19.355,15	19.355,15
1500	22.923,65	22.923,65
1600	auf	
1800	Anfrage	
2000	Anfrage	

\* PE, PPs-el, PVDF oder mit GFK-verstärktem Gehäuse auf Anfrage



## Kugelhahn Typ 21 Ball valve type 21

Rabattgruppe 35

- integrierter DIN- / ISO-Kopfflansch
- radial ausbaubar durch beidseitige Verschraubung
- Flanschanschluss nach DIN EN 1092-1 – PN 10
- Baulänge nach DIN EN 558:2012-03 Reihe FTF 1
- nachrüstbar mit elektrischem oder pneumatischem Antrieb
- integrierte Halterung
- mit abschließbarem Handhebel siehe Zubehör (Seite 342)

### Flansch

DN = Art.-Nr.	PVC - U		PVC - C		PP		PVDF
	EPDM	FKM	EPDM	FKM	EPDM	FKM	FKM - F
Art.-Grp.	521 131...	521 134...	521 141...	521 144...	521 111...	521 114...	521 156...
	€/Stück	€/Stück	€/Stück	€/Stück	€/Stück	€/Stück	€/Stück
010	84,65	130,55	141,15	170,75	158,90	192,25	463,45
015	87,30	135,10	145,55	177,00	163,60	198,70	477,85
020	97,65	151,70	180,15	216,40	182,40	223,15	573,50
025	114,90	183,20	217,30	264,30	217,05	269,75	714,85
032	143,70	227,05	308,75	365,85	272,20	335,95	1.015,50
040	174,65	271,60	348,55	413,65	330,80	403,25	1.333,40
050	215,35	358,85	520,35	624,20	411,00	527,20	1.840,85
065	353,15	563,15	634,70	779,35	664,60	827,35	2.877,65
080	464,90	712,70	792,65	955,20	758,05	940,00	3.610,45
100	783,95	1.130,65	1.389,90	1.593,05	1.271,40	1.498,65	6.147,15



### Klebe- / Schweißmuffe

Art.-Grp.	521 231...		521 234...		521 241...		521 244...		521 311...		521 314...		521 356...
	€/Stück	€/Stück	€/Stück	€/Stück	€/Stück	€/Stück	€/Stück	€/Stück	€/Stück	€/Stück	€/Stück	€/Stück	
010	53,95	93,95	92,20	122,10	95,30	128,65			258,50				
015	67,30	104,90	92,30	158,15	106,30	143,80			288,25				
020	75,95	120,65	108,95	180,30	126,25	165,70			359,95				
025	89,55	147,00	126,30	223,20	147,30	204,30			459,45				
032	109,40	179,70	183,20	320,85	177,95	246,95			597,50				
040	142,65	225,05	196,75	428,55	232,90	311,60			852,10				
050	179,30	310,10	302,70	568,85	294,65	424,30			1.194,55				
065	274,20	465,95	368,85	680,25	408,50	594,40			2.047,80				
080	372,50	634,85	460,35	833,60	500,00	707,20			2.675,10				
100	657,70	945,55	977,65	1.360,55	872,80	1.134,40			5.671,25				



## Kugelhahn Typ 21 Ball valve type 21

Rabattgruppe 35

- integrierter DIN- / ISO-Kopfflansch
- radial ausbaubar durch beidseitige Verschraubung
- nachrüstbar mit elektrischem oder pneumatischem Antrieb
- integrierte Halterung
- mit abschließbarem Handhebel siehe Zubehör (Seite 342)

### Gewindemuffe

DN = Art.-Nr.	PVC - U		PVC - C		PP		PVDF
	EPDM	FKM	EPDM	FKM	EPDM	FKM	FKM - F
Art.-Grp.	521 431...	521 434...	521 441...	521 444...	521 411...	521 414...	521 456...
	€/Stück	€/Stück	€/Stück	€/Stück	€/Stück	€/Stück	€/Stück
010	53,95	93,95	92,20	122,10	95,30	128,65	258,50
015	67,30	104,90	92,30	158,15	106,30	143,80	288,25
020	75,95	120,65	108,95	180,30	126,25	165,70	359,95
025	89,55	147,00	126,30	223,20	147,30	204,30	459,45
032	109,40	179,70	183,20	320,85	177,95	246,95	597,50
040	142,65	225,05	196,75	428,55	232,90	311,60	852,10
050	179,30	310,10	302,70	568,85	294,65	424,30	1.194,55
065	274,20	465,95	368,85	680,25	408,50	594,40	2.047,80
080	372,50	634,85	460,35	833,60	500,00	707,20	2.675,10
100	657,70	945,55	977,65	1.360,55	872,80	1.134,40	5.671,25

DN = Art.-Nr.	PE-Schweißmuffe		PE-Schweißstutzen SDR 11		PE-Schweißstutzen SDR 11 lang		PE-Schweißmuffe	PVDF-Schweißstutzen SDR 21	
	EPDM	FKM	EPDM	FKM	EPDM	FKM	EPDM	FKM	FKM - F
Art.-Grp.	521 631...	521 634...	521 531...	521 534...	521 831...	521 834...	521 811...	521 814...	521 656...
	€/Stück	€/Stück	€/Stück	€/Stück	€/Stück	€/Stück	€/Stück	€/Stück	€/Stück
015	67,30	104,85	67,30	104,85	67,30	104,85	106,30	143,80	288,25
020	75,95	120,65	75,95	120,65	75,95	120,65	126,25	165,70	359,95
025	89,55	146,80	89,55	146,80	89,55	146,80	147,30	204,30	459,45
032	109,40	179,70	109,40	179,70	109,40	179,70	177,95	246,95	597,45
040	142,65	225,05	142,65	225,05	142,65	225,05	232,90	311,60	852,10
050	179,30	311,25	179,30	311,25	179,30	311,25	294,65	424,30	1.194,55
065	274,15	465,80	274,15	465,80	274,15	465,80	408,50	594,40	2.047,80
080	372,40	634,85	372,40	634,85	372,40	634,85	500,00	707,20	2.675,10
100	657,60	945,55	657,70	945,55	657,70	945,55	872,80	1.135,60	5.671,25



## Kugelhahn Typ 21 Ball valve type 21

Rabattgruppe 35

- integrierter DIN- / ISO-Kopfflansch
- radial ausbaubar durch beidseitige Verschraubung
- nachrüstbar mit elektrischem oder pneumatischem Antrieb
- integrierte Halterung
- mit abschließbarem Handhebel siehe Zubehör (Seite 342)

DN = Art.-Nr.	PE-Schweiß- stutzen SDR 11		PP-Schweiß- stutzen SDR 11		PE-Schweiß- stutzen SDR 11 lang		PP-Schweiß- stutzen SDR 11 lang	
	PP		PP		PP		PP	
	EPDM	FKM	EPDM	FKM	EPDM	FKM	EPDM	FKM
Art.-Grp.	521 511...	521 514...	521 211...	521 214...	521 711...	521 714...	521 911...	521 914...
	€/Stück	€/Stück	€/Stück	€/Stück	€/Stück	€/Stück	€/Stück	€/Stück
015	105,90	143,80	105,90	143,80	105,90	143,80	106,30	143,80
020	126,25	165,70	126,25	165,70	126,25	165,70	126,25	165,70
025	147,30	204,30	147,30	204,30	147,30	204,30	147,30	204,30
032	177,95	246,95	177,95	246,95	177,95	246,95	177,95	246,95
040	232,90	311,60	232,90	311,60	232,90	311,60	232,90	311,60
050	294,65	424,30	294,65	424,30	294,65	424,30	294,65	424,30
065	408,50	594,40	408,50	594,40	408,50	594,40	408,50	594,40
080	500,00	707,20	500,00	707,20	500,00	707,20	500,00	707,20
100	872,80	1.134,40	872,80	1.134,40	872,80	1.134,40	872,80	1.134,40



## Kugelhahn Typ 21 AR mit pneumatischem Antrieb Ball valve type 21 AR with pneumatic actuator

Rabattgruppe 43

### Antriebsspezifikation:

- Korrosionsfester Antrieb ohne Metallbauteile
- Einfache Antriebsmontage „Klick & Fertig“
- Schnittstellen nach VDI / VDE und NAMUR optional verfügbar
- Steuerdruck 4-7 bar
- Magnetventile, Endschalter etc. siehe Zubehör (Seite 345 und 348)

### ■ Funktion einfachwirkend – Federkraft schließend

Flansch								
Artikelgruppe	PVC - U		PVC - C		PP		PVDF	
	EPDM	FKM	EPDM	FKM	EPDM	FKM	FKM - F	
585 101...	585 111...	585 121...	585 124...	585 141...	585 151...	585 181...		
DN = Art.-Nr.	€/Stück		€/Stück		€/Stück		€/Stück	
015*	340,50	348,65	353,40	363,90	352,25	363,90	586,30	
020*	342,30	354,15	363,45	375,20	357,70	369,50	618,00	
025*	349,15	364,30	375,50	390,65	367,85	383,10	664,45	
032	366,80	385,35	414,75	430,20	390,65	409,05	769,50	
040	470,75	491,60	516,50	537,60	499,30	520,30	1.011,80	
050	486,10	519,80	572,35	605,90	522,55	556,25	1.198,00	

\* 1) für Anbau eines NAMUR-Magnetventils erforderlich: NAMUR-Adapterplatte (596 711 200) 44,95 €  
2) für Endschaleraufbau nach VDI / VDE erforderlich: VDI / VDE-Adapterset (596 711 201) 71,30 €

### ■ Funktion einfachwirkend – Federkraft öffnend

Preis wie Federkraft schließend  
Artikelgruppe 587 ...

### ■ Funktion doppelwirkend

Flansch								
Artikelgruppe	PVC - U		PVC - C		PP		PVDF	
	EPDM	FKM	EPDM	FKM	EPDM	FKM	FKM - F	
581 101...	581 111...	581 121...	581 124...	581 141...	581 151...	581 181...		
DN = Art.-Nr.	€/Stück		€/Stück		€/Stück		€/Stück	
015*	253,40	261,60	266,40	276,90	265,20	276,90	472,75	
020*	258,75	270,50	279,70	291,50	274,00	285,75	508,70	
025*	265,40	280,60	291,70	306,90	284,20	299,35	555,15	
032*	283,55	302,00	331,50	346,95	307,25	325,65	660,80	
040	371,45	392,50	417,40	438,40	400,15	421,10	882,40	
050	386,95	420,65	473,05	506,70	423,45	457,10	1.068,30	

\* 1) für Anbau eines NAMUR-Magnetventils erforderlich: NAMUR-Adapterplatte (596 711 200) 44,95 €  
2) für Endschaleraufbau nach VDI / VDE erforderlich: VDI / VDE-Adapterset (596 711 201) 71,30 €

PE  
PP  
PVDF / ECTFE  
PPA / EP  
Sonderwerkstoffe  
PURAD  
Luftung  
Flansche und Sonderteile  
Armaturen  
Doppelrohr  
Halbzeuge / Wickelrohr  
PKS-Bauteile, Sure Inspect RC  
Betonschutzplatten  
Geothermie  
Schweißtechnik



## Kugelhahn Typ 21 AR mit pneumatischem Antrieb Ball valve type 21 AR with pneumatic actuator

Rabattgruppe 43

### Antriebsspezifikation:

- Korrosionsfester Antrieb ohne Metallbauteile
- Einfache Antriebsmontage „Klick & Fertig“
- Schnittstellen nach VDI / VDE und NAMUR optional verfügbar
- Steuerdruck 4-7 bar
- Magnetventile, Endschalter etc. siehe Zubehör (Seite 345 und 348)

- Funktion einfachwirkend – Federkraft schließend

Klebe- / Schweißmuffe

Artikelgruppe	PVC - U		PVC - C		PP		PVDF
	EPDM	FKM	EPDM	FKM	EPDM	FKM	FKM - F
585 102...	585 112...	585 122...	585 125...	585 142...	585 152...	585 182...	
DN = Art.-Nr.	€/Stück	€/Stück	€/Stück	€/Stück	€/Stück	€/Stück	€/Stück
015*	327,10	337,55	342,90	352,35	335,05	344,75	516,25
020*	330,30	343,15	348,55	360,60	339,65	350,45	543,90
025*	335,55	350,70	358,20	373,85	346,95	362,25	575,90
032	350,25	370,80	391,70	410,70	363,75	382,20	631,75
040	453,65	474,65	492,50	535,75	471,35	492,30	855,20
050	465,85	502,35	544,30	578,90	490,25	521,35	985,55

\* 1) für Anbau eines NAMUR-Magnetventils erforderlich: NAMUR-Adapterplatte (596 711 200) 44,95 €  
2) für Endschaleraufbau nach VDI / VDE erforderlich: VDI / VDE-Adapterset (596 711 201) 71,30 €

- Funktion einfachwirkend – Federkraft öffnend

Preis wie Federkraft schließend  
Artikelgruppe 587 ...

- Funktion doppelwirkend

Klebe- / Schweißmuffe

Artikelgruppe	PVC - U		PVC - C		PP		PVDF
	EPDM	FKM	EPDM	FKM	EPDM	FKM	FKM - F
581 102...	581 112...	581 122...	581 125...	581 142...	581 152...	581 182...	
DN = Art.-Nr.	€/Stück	€/Stück	€/Stück	€/Stück	€/Stück	€/Stück	€/Stück
015*	240,10	250,45	255,85	265,30	248,00	257,60	402,70
020*	246,60	259,45	264,80	276,95	255,95	266,80	434,60
025*	251,80	267,05	274,50	290,05	263,15	278,35	466,70
032*	266,95	287,15	308,45	327,35	280,50	298,85	523,05
040	354,55	375,65	393,25	436,55	372,10	393,15	725,70
050	366,65	403,20	445,15	479,85	391,05	422,20	856,10

\* 1) für Anbau eines NAMUR-Magnetventils erforderlich: NAMUR-Adapterplatte (596 711 200) 44,95 €  
2) für Endschaleraufbau nach VDI / VDE erforderlich: VDI / VDE-Adapterset (596 711 201) 71,30 €





## Kugelhahn Typ 21 mit pneumatischem Antrieb Ball valve type 21 with pneumatic actuator

Rabattgruppe 40

### Antriebsspezifikation:

- Schnittstellen nach DIN / ISO bzw. NAMUR
- einstellbare Drehwinkelbegrenzung für Stellung „AUF“ und „ZU“
- Steuerdruck 6 - 8 bar (andere Steuerdrücke möglich)
- Magnetventile, Endschalter etc. siehe Zubehör (Seite 345 und 348)

- Funktion einfachwirkend – Federkraft schließend

Flansch							
Artikelgruppe	PVC - U		PVC - C		PP		PVDF
	EPDM	FKM	EPDM	FKM	EPDM	FKM	FKM - F
585 501...	585 511...	585 521...	585 524...	585 541...	585 551...	585 581...	
DN = Art.-Nr.	€/Stück	€/Stück	€/Stück	€/Stück	€/Stück	€/Stück	€/Stück
015	643,65	667,45	675,05	699,60	675,90	699,65	1.101,65
020	655,10	683,00	704,80	732,40	691,15	719,00	1.177,90
025	671,45	706,80	733,00	768,35	715,00	751,15	1.285,75
032	756,10	799,25	861,50	904,55	811,30	855,10	1.592,00
040	939,75	989,40	1.047,70	1.097,45	1.007,45	1.056,60	2.038,40
050	976,45	1.055,65	1.179,00	1.258,30	1.062,00	1.141,45	2.424,95
065	1.154,30	1.264,10	1.318,80	1.429,60	1.287,95	1.398,40	3.285,95
080	1.387,80	1.512,30	1.572,70	1.697,15	1.484,35	1.608,85	4.019,60
100	1.923,50	2.078,45	2.276,50	2.431,45	2.081,60	2.237,15	6.278,60

- Funktion einfachwirkend – Federkraft öffnend

Preis wie Federkraft schließend  
Artikelgruppe 587 ...

- Funktion doppelwirkend

Flansch							
Artikelgruppe	PVC - U		PVC - C		PP		PVDF
	EPDM	FKM	EPDM	FKM	EPDM	FKM	FKM - F
581 501...	581 511...	581 521...	581 524...	581 541...	581 551...	581 581...	
DN = Art.-Nr.	€/Stück	€/Stück	€/Stück	€/Stück	€/Stück	€/Stück	€/Stück
015	545,45	569,50	577,45	602,05	578,05	601,75	973,35
020	557,05	584,75	606,70	634,70	593,25	621,25	1.050,30
025	573,35	608,75	635,20	670,65	617,20	653,20	1.157,65
032	596,45	639,70	702,30	745,30	651,90	695,60	1.383,85
040	636,50	686,15	744,75	794,35	704,25	753,60	1.642,90
050	673,15	752,35	876,00	955,30	758,70	838,25	2.029,45
065	901,30	1.011,50	1.066,30	1.176,80	1.035,45	1.145,50	2.956,00
080	1.104,50	1.228,90	1.289,55	1.414,05	1.201,30	1.325,20	3.649,80
100	1.709,30	1.864,45	2.062,20	2.217,20	1.867,65	2.012,75	5.999,20



## Kugelhahn Typ 21 mit pneumatischem Antrieb Ball valve type 21 with pneumatic actuator

Rabattgruppe 40

### Antriebsspezifikation:

- Schnittstellen nach DIN / ISO bzw. NAMUR
- einstellbare Drehwinkelbegrenzung für Stellung „AUF“ und „ZU“
- Steuerdruck 6 - 8 bar (andere Steuerdrücke möglich)
- Magnetventile, Endschalter etc. siehe Zubehör (Seite 345 und 348)

- Funktion einfachwirkend – Federkraft schließend

Klebe- / Schweißmuffe

Artikelgruppe	PVC - U		PVC - C		PP		PVDF
	EPDM	FKM	EPDM	FKM	EPDM	FKM	FKM - F
585 502...	585 512...	585 522...	585 525...	585 542...	585 552...	585 582...	
DN = Art.-Nr.	€/Stück	€/Stück	€/Stück	€/Stück	€/Stück	€/Stück	€/Stück
015	615,40	639,30	635,10	659,00	631,50	655,10	947,50
020	626,75	629,30	650,00	677,75	646,90	674,45	1.002,75
025	639,30	675,15	663,55	698,90	666,25	701,45	1.077,15
032	716,85	760,45	765,75	808,65	748,40	792,20	1.254,95
040	899,85	949,30	931,80	981,50	941,60	990,95	1.650,65
050	928,80	1.007,80	1.012,80	1.092,10	980,30	1.059,05	1.899,55
065	1.051,75	1.162,40	1.115,85	1.226,75	1.107,15	1.217,85	2.204,65
080	1.258,55	1.382,30	1.319,65	1.443,35	1.294,45	1.418,75	2.767,60
100	1.718,50	1.873,80	1.961,90	2.116,80	1.775,45	1.930,30	4.786,55

- Funktion einfachwirkend – Federkraft öffnend

Preis wie Federkraft schließend  
Artikelgruppe 587 ...

- Funktion doppelwirkend

Klebe- / Schweißmuffe

Artikelgruppe	PVC - U		PVC - C		PP		PVDF
	EPDM	FKM	EPDM	FKM	EPDM	FKM	FKM - F
581 502...	581 512...	581 522...	581 525...	581 542...	581 552...	581 582...	
DN = Art.-Nr.	€/Stück	€/Stück	€/Stück	€/Stück	€/Stück	€/Stück	€/Stück
015	517,20	541,10	537,30	561,15	533,25	556,95	819,30
020	528,90	556,70	552,00	579,65	548,90	576,25	875,05
025	541,10	577,45	565,75	601,00	568,00	603,40	949,20
032	557,05	601,00	606,30	649,25	588,70	632,45	1.046,45
040	596,45	646,00	628,80	678,35	638,40	688,00	1.255,20
050	625,65	704,95	709,65	788,80	677,10	756,15	1.503,75
065	799,05	909,75	863,25	974,05	854,50	964,85	1.963,05
080	975,10	1.099,60	1.036,30	1.159,90	1.011,15	1.135,40	2.397,55
100	1.504,35	1.659,35	1.747,75	1.902,40	1.560,90	1.716,20	4.506,70



## Kugelhahn Typ 21 mit elektrischem Antrieb Ball valve type 21 with electric actuator

Rabattgruppe 40

### Antriebsspezifikation:

- Schutzart IP 67
- optische Stellungsanzeige
- Handnotbetätigung
- Heizung im Schaltwerkraum
- 2 potentialfreie Endschalter zur Rückmeldung „AUF“ und „ZU“

- Spannung 24 - 240 V (AC / DC)

### Flansch

Artikelgruppe	PVC - U		PVC - C		PP		PVDF
	EPDM	FKM	EPDM	FKM	EPDM	FKM	FKM - F
561 501...	561 511...	561 521...	561 524...	561 541...	561 551...	561 581...	
DN = Art.-Nr.	€/Stück	€/Stück	€/Stück	€/Stück	€/Stück	€/Stück	€/Stück
015	961,30	984,95	992,60	1.017,05	993,40	1.017,05	1.421,25
020	973,30	1.000,95	1.022,65	1.050,35	1.009,75	1.036,80	1.593,10
025	989,55	1.024,90	1.051,40	1.086,70	1.033,40	1.069,30	1.700,60
032	1.013,05	1.056,20	1.119,05	1.161,85	1.068,70	1.112,55	1.927,30
040	1.053,85	1.103,55	1.161,85	1.211,80	1.121,35	1.170,95	2.187,50
050	1.090,45	1.169,90	1.293,45	1.372,65	1.176,25	1.255,40	2.574,40
065	1.375,30	1.496,10	1.557,40	1.690,60	1.512,90	1.607,00	3.342,25
080	1.608,60	1.869,80	1.957,65	2.057,65	1.760,25	1.912,65	4.081,35
100	2.339,85	2.423,05	2.471,55	2.694,55	2.439,85	2.594,05	6.382,55

### Klebe- / Schweißmuffe

Artikelgruppe	PVC - U		PVC - C		PP		PVDF
	EPDM	FKM	EPDM	FKM	EPDM	FKM	FKM - F
561 502...	561 512...	561 522...	561 525...	561 542...	561 552...	561 582...	
DN = Art.-Nr.	€/Stück	€/Stück	€/Stück	€/Stück	€/Stück	€/Stück	€/Stück
015	932,65	956,55	952,85	976,45	948,75	972,60	1.361,65
020	945,10	972,60	968,20	995,80	964,80	992,75	1.418,25
025	957,30	993,40	981,75	1.017,05	984,30	1.019,50	1.492,10
032	974,15	1.017,65	1.023,00	1.065,90	1.005,40	1.049,50	1.590,50
040	1.014,10	1.063,50	1.046,05	1.095,65	1.055,75	1.105,35	1.799,95
050	1.043,05	1.122,05	1.127,00	1.206,50	1.094,60	1.173,55	2.048,85
065	1.304,25	1.425,55	1.435,70	1.619,40	1.366,50	1.473,25	2.745,50
080	1.502,95	1.764,25	1.684,60	2.043,40	1.660,25	1.738,95	3.500,95
100	2.192,25	2.340,00	2.412,95	2.553,45	2.235,70	2.336,40	5.980,25



## Monoblock Kugelhahn Typen 27 / 27 A Monobloc ball valve types 27 / 27 A

Rabattgruppe 132

- Monoblock-Gehäuse mit Festflanschen
- Flanschanschluss nach DIN EN 1092-1 – PN 10
- Baulänge nach DIN EN 558:2012-03 Reihe FTF 1
- Kugeldichtungen aus PTFE
- Typ 27 (DN 15 - DN 50) mit gekröpftem Handhebel
- Typ 27 A (DN 65 - DN 100) mit arretierbarem Handhebel (abschließbar)
- nachrüstbar mit elektrischem oder pneumatischem Antrieb
- optional aus elektrisch leitfähigem Material gemäß ATEX-Richtlinie 2014/34/EU
- optional mit Flanschanschluss nach ANSI B 16.5 Classe 150

DIN-Flansch

Artikelgruppe	PP			PPG			PVDF	
	EPDM	FKM	FEP	EPDM	FKM	FEP	FKM	FEP
527 0111...	527 0114...	527 0117...	527 0121...	527 0124...	527 0127...	527 0154...	527 0157...	
DN = Art.-Nr.	€/Stück	€/Stück	€/Stück	€/Stück	€/Stück	€/Stück	€/Stück	€/Stück
015	117,35	132,10	209,45	117,35	132,10	209,45	353,30	512,85
020	123,55	138,80	256,10	123,55	138,80	256,10	379,40	546,85
025	170,25	187,35	281,05	170,25	187,35	281,05	484,40	596,90
032	213,85	230,25	362,30	213,85	230,25	362,30	609,20	820,50
040	253,25	279,65	392,10	253,25	279,65	392,10	802,60	933,90
050	277,40	307,15	509,70	277,40	307,15	509,70	978,00	1.321,65
065	583,50	633,95	871,15	583,50	633,95	871,15	1.552,10	2.117,85
080	688,75	755,50	1.024,10	688,75	755,50	1.024,10	2.210,00	3.013,65
100	874,95	943,90	1.239,90	874,95	943,90	1.239,90	2.524,80	3.360,05
125	2.372,90	2.570,60	a. A.	-	-	-	-	-
150	2.768,35	a. A.	a. A.	-	-	-	-	-



## 3/2-Wege-Kugelhahn Typ 23 3/2-way ball valve type 23

Rabattgruppe 35

- integrierter DIN- / ISO-Kopfflansch
- radial ausbaubar durch allseitige Verschraubung
- Flanschanschluss nach DIN EN 1092-1 – PN 10
- Baulänge nach DIN EN 558:2012-03 Reihe FTF 1
- Standard mit vertikaler L-Bohrung, auf Anfrage mit Doppel-L Port-Kugel oder bis DN 50 mit Cross-Port-Kugel (s. Seite 358)
- andere Anschlussarten auf Anfrage

Flansch							
DN = Art.-Nr.	PVC - U		PVC - C		PP		PVDF
	EPDM	FKM	EPDM	FKM	EPDM	FKM	FKM - F
Art.-Grp.	523 131...	523 134...	523 141...	523 144...	523 111...	523 114...	523 156...
	€/Stück	€/Stück	€/Stück	€/Stück	€/Stück	€/Stück	€/Stück
015	231,25	275,80	288,00	332,40	276,95	321,50	897,85
020	288,60	345,15	346,55	403,15	330,25	386,20	1.247,90
025	389,80	474,85	518,35	603,70	459,20	544,65	1.854,80
040	660,50	800,50	816,50	956,15	799,00	938,95	2.678,30
050	974,05	1.127,00	1.259,85	1.412,70	1.157,95	1.310,95	4.154,70
080	1.724,75	1.956,05	2.360,00	2.591,15	2.081,65	2.313,05	8.873,50
100	2.273,80	2.509,35	2.948,25	3.183,70	2.698,50	2.934,15	10.936,05

Klebe- / Schweißmuffe							
Art.-Grp.	523 231...	523 234...	523 241...	523 244...	523 311...	523 314...	523 356...
	€/Stück	€/Stück	€/Stück	€/Stück	€/Stück	€/Stück	€/Stück
015	140,25	184,65	175,10	219,60	168,00	212,55	613,20
020	161,65	218,15	194,65	251,45	188,65	245,15	793,40
025	196,35	281,90	260,50	345,65	235,65	321,05	1.066,40
040	380,95	520,60	468,15	607,90	456,55	596,45	1.750,10
050	495,20	648,35	638,70	791,70	594,00	747,10	2.402,65
080	1.084,70	1.292,65	1.473,55	1.704,90	1.301,45	1.532,55	5.639,50
100	1.799,10	1.964,10	1.964,10	2.559,30	2.159,00	2.394,70	8.686,75



## 3/2-Wege-Kugelhahn Typ 23 mit pneumatischem Antrieb 3/2-way ball valve type 23 with pneumatic actuator

Rabattgruppe 40

### Antriebsspezifikation:

- Schnittstellen nach DIN / ISO bzw. NAMUR
- einstellbare Drehwinkelbegrenzung für Stellung 0° und 180°
- Steuerdruck 6 - 8 bar (andere Steuerdrücke möglich)
- Magnetventile, Endschalter etc. siehe Zubehör (Seite 345 und 348)
- Standard mit vertikaler L-Bohrung, auf Anfrage mit Doppel-L-Port-Kugel oder bis DN 50 mit Cross-Port-Kugel (s. Seite 358)
- andere Anschlussarten auf Anfrage

- Funktion doppelwirkend

### Flansch

Artikelgruppe	PVC - U		PVC - C		PP		PVDF
	EPDM	FKM	EPDM	FKM	EPDM	FKM	FKM - F
581 601...	581 611...	581 621...	581 624...	581 641...	581 651...	581 681...	
DN = Art.-Nr.	€/Stück	€/Stück	€/Stück	€/Stück	€/Stück	€/Stück	€/Stück
015	1.109,10	1.141,45	1.150,15	1.182,50	1.141,95	1.174,65	1.879,05
020	1.150,65	1.191,10	1.192,40	1.233,45	1.180,55	1.221,55	2.132,85
025	1.230,05	1.291,10	1.322,50	1.384,50	1.279,80	1.341,70	2.579,75
040	1.425,55	1.527,05	1.538,25	1.640,35	1.526,10	1.627,25	3.175,55
050	1.617,05	1.728,20	1.823,65	1.934,40	1.750,35	1.861,30	4.198,20
080	2.451,00	2.618,05	2.961,65	3.129,25	2.738,05	2.905,20	8.501,50
100	3.811,75	3.982,35	4.509,80	4.679,90	4.251,20	4.421,85	13.121,20

### Klebe- / Schweißmuffe

Artikelgruppe	PVC - U		PVC - C		PP		PVDF
	EPDM	FKM	EPDM	FKM	EPDM	FKM	FKM - F
581 602...	581 612...	581 622...	581 625...	581 642...	581 652...	581 682...	
DN = Art.-Nr.	€/Stück	€/Stück	€/Stück	€/Stück	€/Stück	€/Stück	€/Stück
015	1.043,15	1.075,35	1.068,15	1.100,85	1.063,55	1.095,45	1.672,55
020	1.058,60	1.099,65	1.082,40	1.123,45	1.078,40	1.119,30	1.803,75
025	1.089,45	1.151,35	1.135,70	1.197,70	1.118,05	1.179,95	2.008,70
040	1.223,40	1.324,25	1.286,30	1.387,85	1.278,05	1.379,70	2.503,60
050	1.270,30	1.381,65	1.374,45	1.484,80	1.342,30	1.452,90	2.929,75
080	1.936,20	2.103,25	2.248,85	2.415,90	2.110,45	2.277,65	6.068,35
100	3.321,55	3.491,80	3.863,40	4.033,75	3.693,20	3.863,60	10.795,15



## 3/2-Wege-Kugelhahn Typ 23 mit elektrischem Antrieb 3/2-way ball valve type 23 with electric actuator

Rabattgruppe 40

### Antriebsspezifikation:

- Schutzart IP 67
  - optische Stellungsanzeige, Handnotbetätigung
  - Heizung im Schaltwerkraum
  - 2 potentialfreie Endschalter zur Rückmeldung 0° und 180°
  - Standard mit vertikaler L-Bohrung, auf Anfrage mit Doppel-L Port-Kugel oder bis DN 50 mit Cross-Port-Kugel (s. Seite 358)
  - andere Anschlussarten auf Anfrage
- Spannung 24 - 240 V (AC / DC)

### Flansch

Artikelgruppe	PVC - U		PVC - C		PP		PVDF
	EPDM	FKM	EPDM	FKM	EPDM	FKM	FKM - F
561 601...	561 611...	561 621...	561 624...	561 641...	561 651...	561 681...	
DN = Art.-Nr.	€/Stück	€/Stück	€/Stück	€/Stück	€/Stück	€/Stück	€/Stück
015	1.196,15	1.228,40	1.237,40	1.269,40	1.228,95	1.261,70	1.992,65
020	1.293,25	1.278,50	1.279,60	1.320,50	1.267,50	1.308,60	2.246,55
025	1.317,25	1.378,45	1.422,95	1.471,75	1.367,05	1.428,95	2.693,25
040	1.512,75	1.614,40	1.625,55	1.727,50	1.613,15	1.714,20	3.289,20
050	1.704,25	1.815,25	1.911,00	2.021,65	1.837,10	1.948,40	4.312,00
080	2.489,85	2.710,95	2.988,35	3.147,15	2.671,90	2.740,45	8.291,25
100	3.193,25	3.411,15	3.762,20	3.923,95	3.350,60	3.583,25	10.163,90

### Klebe- / Schweißmuffe

Artikelgruppe	PVC - U		PVC - C		PP		PVDF
	EPDM	FKM	EPDM	FKM	EPDM	FKM	FKM - F
561 602...	561 612...	561 622...	561 625...	561 642...	561 652...	561 682...	
DN = Art.-Nr.	€/Stück	€/Stück	€/Stück	€/Stück	€/Stück	€/Stück	€/Stück
015	1.130,45	1.162,75	1.155,15	1.188,00	1.150,65	1.182,75	1.786,40
020	1.145,90	1.186,95	1.169,25	1.210,40	1.165,85	1.206,50	1.917,65
025	1.176,70	1.238,60	1.223,10	1.284,95	1.205,20	1.267,05	2.122,45
040	1.310,65	1.411,50	1.373,70	1.475,25	1.365,30	1.466,75	2.617,45
050	1.357,65	1.469,05	1.461,50	1.572,00	1.429,45	1.540,35	3.043,05
080	2.106,40	2.254,55	2.379,70	2.538,55	2.169,55	2.398,35	5.836,45
100	2.973,35	3.149,55	3.335,65	3.495,35	3.090,00	3.214,15	8.492,45



### 3/2-Wege-Kugelhahn Typ 23 H 3/2-way ball valve type 23 H

Rabattgruppe 35

#### Antriebsspezifikation:

- integrierter DIN- / ISO-Kopfflansch
- radial ausbaubar durch allseitige Verschraubung
- Flanschanschluss nach DIN EN 1092-1 – PN 10
- Baulänge nach DIN EN 558:2012-03 Reihe FTF 1
- Kugeldichtungen aus PTFE
- horizontale T-Bohrung
- nachrüstbar mit elektrischem oder pneumatischem Antrieb
- andere Anschlussarten auf Anfrage

Flansch

Schweißmuffe

PP

PP

EPDM

FKM

EPDM

FKM

Artikelgruppe

527 111...

527 114...

527 311...

527 314...

DN = Art.-Nr.

€/Stück

€/Stück

€/Stück

€/Stück

025

446,10

529,15

032

776,25

938,90

040

776,25

938,90

238,60

311,90

462,50

579,55

462,50

579,55



### ECTFE-Kugelhahn Typ 22 ECTFE-ball valve type 22

#### Antriebsspezifikation:

- Kugelhahn aus ECTFE
- Dichtungen aus Kalrez® Spectrum 6375
- integrierter DIN- / ISO-Kopfflansch
- radial ausbaubar durch beidseitige Verschraubung
- Metallfreie Ausführung für höchste Sicherheit
- nachrüstbar mit elektrischem oder pneumatischem Antrieb
- andere Anschlussarten auf Anfrage

Schweißstutzen

ECTFE

Kalrez® 6375

Artikelgruppe

522 998...

DN = Art.-Nr.

€/Stück

015

020

025

auf

Anfrage





## Laborkugelhahn Typ 24 Lab cock type 24

Rabattgruppe 35

- Baulänge nach Werksnorm
- mit Handhebel und Regulierring

PVC - U  
EPDM

Artikelgruppe 524 631...

Art.-Nr.	€/Stück
144	40,95
224	46,40
244	46,40
344	46,40
322	46,40
324	46,40
488	46,40
444	46,40
448	46,40
584	46,40
582	46,40
542	46,40
544	46,40
684	46,40
644	46,40

Anschluss 1		Anschluss 2	
Schlauchtülle	1/4"	Schlauchtülle	1/4"
Außengewinde	1/2"	Schlauchtülle	1/4"
Außengewinde	1/4"	Schlauchtülle	1/4"
Außengewinde	1/4"	Außengewinde	1/4"
Außengewinde	1/2"	Außengewinde	1/2"
Außengewinde	1/2"	Außengewinde	1/4"
Innengewinde	3/8"	Innengewinde	3/8"
Innengewinde	1/4"	Innengewinde	1/4"
Innengewinde	1/4"	Innengewinde	3/8"
Innengewinde	3/8"	Außengewinde	1/4"
Innengewinde	3/8"	Außengewinde	1/2"
Innengewinde	1/4"	Außengewinde	1/2"
Innengewinde	1/4"	Außengewinde	1/4"
Innengewinde	3/8"	Schlauchtülle	1/4"
Innengewinde	1/4"	Schlauchtülle	1/4"



## Monoblock Kugelhahn Typen 27 / 27 A Monobloc ball valve types 27 / 27 A

Rabattgruppe 132

- elektrisch ableitfähig gemäß ATEX-Richtlinie 2014/34/EU
- Monoblock-Gehäuse mit Festflanschen
- Flanschanschluss nach DIN EN 1092-1 – PN 10
- Baulänge nach DIN EN 558:2012-03 Reihe FTF 1
- Kugeldichtungen aus PTFE
- nachrüstbar mit elektrischem oder pneumatischem Antrieb
- optional mit Flanschanschluss nach ANSI B 16.5 Classe 150



elektrisch ableitfähig mit DIN-Flansch

Artikelgruppe	PE-el		PP-el			PVDF-el	
	EPDM	FKM	EPDM	FKM	FEP	FKM	FEP
527 1161...	527 1164...		527 1111...	527 1114...	527 1117...	527 1154...	527 1157...
DN = Art.-Nr.	€/Stück	€/Stück	€/Stück	€/Stück	€/Stück	€/Stück	€/Stück
015	301,30	325,25	215,95	241,60	358,70	477,60	893,00
020	371,40	397,20	225,35	264,80	438,85	483,95	952,90
025	418,40	462,90	322,70	341,35	481,80	549,50	1.039,75
032	539,15	577,20	438,75	457,25	620,85	854,15	1.429,45
040	598,05	651,70	448,05	462,00	672,00	1.079,15	1.627,35
050	716,25	777,15	519,95	554,70	873,70	1.282,10	2.036,90
065	1.340,20	1.435,65	1.034,70	1.124,05	1.493,00	2.797,75	3.689,90
080	1.581,65	1.694,65	1.348,60	1.492,40	1.755,30	3.983,50	5.092,20
100	1.999,20	2.114,55	1.508,40	1.678,05	2.125,35	4.550,70	5.162,05



## Monoblock Kugelhahn Typen 27 / 27 A Monobloc ball valve types 27 / 27 A

Rabattgruppe 132

- elektrisch ableitfähig gemäß ATEX-Richtlinie 2014/34/EU
- Monoblock-Gehäuse mit Schweißstutzen SDR 11
- Kugeldichtungen aus PTFE
- nachrüstbar mit elektrischem oder pneumatischem Antrieb



elektrisch ableitfähig mit Schweißstutzen

Artikelgruppe	PE-el m. SSt. PE-el			Artikelgruppe	PE-el m. SSt. PE-el		
	EPDM	FKM	FEP		EPDM	FKM	FEP
527 1561...	527 1564...	527 1517...		527 1561...	527 1564...	527 1517...	
DN = Art.-Nr.	€/Stück	€/Stück	€/Stück	DN = Art.-Nr.	€/Stück	€/Stück	€/Stück
020	280,25	287,60	342,20	050	515,70	559,70	659,10
025	303,05	333,30	363,35	065	965,05	1.033,65	1.126,10
032	388,20	415,70	466,75	080	1.139,25	1.220,25	1.260,95
040	430,55	469,25	507,00	100	1.439,55	1.522,55	1.355,10



## Schrägsitz-Rückschlagventil Typ 35 PP-el

### Y-check valve type 35 PP-el

Rabattgruppe 105

Neu!

- elektrisch ableitfähig II 2 GD T6 gemäß ATEX-Richtlinie 2014/34/EU
- Flanschanschluss nach DIN EN 1092-1 – PN 10
- Einbaulage horizontal oder vertikal
- mit Rückstellfeder
- optional mit Flanschanschluss nach ANSI B 16.5 Classe 150



elektrisch ableitfähig mit DIN-Flansch

PP-el

EPDM FKM

Artikelgruppe 535 111... 535 114...

DN = Art.-Nr.	€/Stück	€/Stück
015EL	451,20	467,75
020EL	451,20	467,75
025EL	571,45	592,20
032EL	775,25	807,25
040EL	775,25	807,25
050EL	1.028,30	1.169,95



## Schrägsitz-Schmutzfänger Typ 36 PP-el

### Y-strainer type 36 PP-el

Rabattgruppe 105

Neu!

- elektrisch ableitfähig II 2 GD T6 gemäß ATEX-Richtlinie 2014/34/EU
- Flanschanschluss nach DIN EN 1092-1 – PN 10
- Schweißstutzen radial ausbaubar mit beidseitiger Verschraubung
- Siebeinsatz aus ETFE mit Maschenweite 0,5 mm (auf Anfrage 0,25 mm oder 1,0 mm)
- optional mit Flanschanschluss nach ANSI B 16.5 Classe 150



elektrisch ableitfähig

DIN-Flansch

Verschraubung mit Schweißstutzen

PP-el

PP-el

EPDM FKM

EPDM FKM

Artikelgruppe 536 111... 536 114... 536 211... 536 214...

DN = Art.-Nr.	€/Stück	€/Stück	€/Stück	€/Stück
015EL	451,20	467,95	517,10	536,15
020EL	451,20	467,95	517,10	536,15
025EL	571,45	592,65	597,45	619,60
032EL	775,25	807,75	834,30	899,70
040EL	775,25	807,75	834,30	899,70
050EL	1.028,30	1.170,70	1.181,85	1.270,50



## Schauglas Typ 29 Inspection glass type 29

Rabattgruppe 105

Neu!

- elektrisch ableitfähig II 2 GD T6 gemäß ATEX-Richtlinie 2014/34/EU
- Flanschanschluss nach DIN EN 1092-1 – PN 10
- Baulänge nach DIN EN 558:2012-03 Reihe FTF 1
- Schauglas aus Borosilikat-Glas
- optional mit Flanschanschluss nach ANSI B 16.5 Classe 150



elektrisch ableitfähig mit DIN-Flansch

Artikelgruppe	PP-el			PVDF-el		PE-el		
	EPDM	FKM	FEP	FKM	FEP	EPDM	FKM	FEP
529 1111...	529 1114...	529 1117...	529 1154...	529 1157...	529 1161...	529 1164...	529 1167...	
DN = Art.-Nr.	€/Stück			€/Stück		€/Stück		
015	208,80	233,55	233,55	662,95	795,65	273,15	294,80	360,80
020	217,80	256,00	256,00	702,60	843,25	336,70	362,20	441,80
025	312,10	325,25	325,25	743,10	891,60	381,50	419,65	486,55
032	424,35	442,15	442,15	1.342,05	1.610,50	488,80	523,35	626,60
040	433,25	446,85	446,85	1.422,25	1.706,30	542,25	590,85	680,05
050	502,85	536,45	536,45	1.939,55	2.327,40	649,35	704,70	876,85



## Schrägsitz-Absperrventil Typ 19 PP-el Y-shut off valve type 19 PP-el

Rabattgruppe 105

Neu!

- elektrisch ableitfähig II 2 GD T6 gemäß ATEX-Richtlinie 2014/34/EU
- Flanschanschluss nach DIN EN 1092-1 – PN 10
- Baulänge nach DIN EN 558:2012-03 Reihe FTF 1
- Einbaulage horizontal oder vertikal
- optional mit Flanschanschluss nach ANSI B 16.5 Classe 150



elektrisch ableitfähig

Artikelgruppe	DIN-Flansch		Verschraubung mit Schweißstutzen	
	PP-el FKM	PP-el EPDM	PP-el FKM	
519 114...	519 211...	519 214...		
DN = Art.-Nr.	€/Stück		€/Stück	
015EL	514,50	568,80	589,85	
020EL	514,50	568,80	681,55	
025EL	651,50	657,15	681,55	
032EL	888,00	917,80	989,70	
040EL	888,00	917,80	989,70	
050EL	1.286,85	1.300,10	1.397,50	



## Keilschieber Typ C Gate valve type C

Rabattgruppe 35

- Typ C normal mit Schiebersack
- Typ C weichdichtend mit glattem Durchgang für feststoffhaltige Medien
- Flanschanschluss nach DIN EN 1092-1 – PN 10
- Baulänge nach Werksnorm
- mit Handrad und optischer Stellungsanzeige

normal

HI - PVC  
EPDM

Artikelgruppe 513 131...

DN = Art.-Nr.	€/Stück
040	600,65
050	612,45
065	798,25
080	916,20
100	1.381,60
125	2.105,30

HI - PVC  
EPDM

Artikelgruppe 513 131...

DN = Art.-Nr.	€/Stück
150	2.750,75
200	3.596,65
250	5.433,15
300	7.162,00
350	13.541,10

weichdichtend

HI - PVC  
SBR / EPDM

Artikelgruppe 513 931...

DN = Art.-Nr.	€/Stück
040	891,90
050	908,45
065	1.098,30
080	1.271,35
100	1.706,45
125	2.323,95
150	3.088,05
200	4.481,85



## Spritzschuttsack Flange splash guard

Rabattgruppe 105

- Flanschspritzschutz aus PP-Gewebe
- konfektioniert für Absperrklappen mit beidseitiger Flanschverbindung (Festflansch oder Losflansch mit Vorschweißbund)
- mit Klettverschluss und Kordel
- auf Anfrage für Flansch-Flansch-Verbindungen

PP  
Gewebe

Artikelgruppe 511 010...

DN = Art.-Nr.	€/Stück
040	55,85
050	55,85
065	55,85
080	73,80
100	81,40

PP  
Gewebe

Artikelgruppe 511 010...

DN = Art.-Nr.	€/Stück
125	73,80
150	73,80
200	91,75
250	91,75
300	a. A.



## 2/2-Wege Magnetventil Typ 160 2/2-way solenoid valve type 160

Rabattgruppe 105

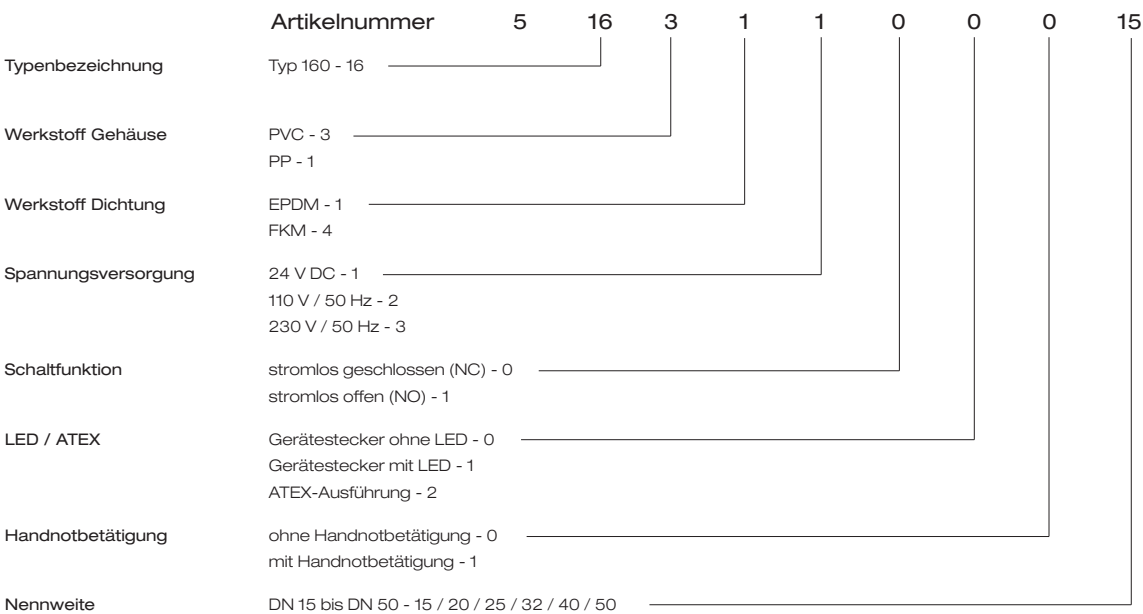
- 2/2-Wege servogesteuert; NC (stromlos geschlossen)
- Betriebsdruck 0,3 - 6 bar
- Einschaltdauer 100 % ED
- Einbaulage horizontal oder vertikal
- Schutzart IP 65
- Klebe- oder Schweißmuffe
- Aufpreis für weitere Anschlussarten s. Seite 350
- Artikelnummer-Schlüssel s. unten

Artikelgruppe	24 V DC				230 V / 50 Hz			
	PVC - U		PP		PVC - U		PP	
DN = Art.-Nr.	EPDM	FKM	EPDM	FKM	EPDM	FKM	EPDM	FKM
15	409,00	424,15	652,55	659,85	409,00	424,15	652,55	659,85
20	529,25	543,55	872,05	889,70	529,25	543,55	872,05	889,70
25	606,65	627,00	982,40	1.001,15	606,65	627,00	982,40	1.001,15
32	883,40	917,40	1.476,90	1.508,75	883,40	917,40	1.476,90	1.508,75
40	883,40	917,40	1.476,90	1.508,75	883,40	917,40	1.476,90	1.508,75
50	987,45	1.041,95	1.611,65	1.659,75	987,45	1.041,95	1.611,65	1.659,75

Mehrpreise    Gerätestecker mit LED: 24,70 €    mit Handnotbetätigung: 85,65 €    stromlos offen: 132,95 €  
ATEX-Ausführung: 192,85 €    Sonderspannung 110 V / 50 Hz: 21,45 €

## 2/2-Wege Magnetventil Typ 160 2/2-way solenoid valve type 160

Artikelnummer-Schlüssel (Beispiel: Typ 160, DN 15, PVC/EPDM, 24 V DC, NC)





## Rückschlagklappe Typ 33 Swing check valve type 33

Rabattgruppe 35

- Rückschlagarmatur mit exzentrisch gelagertem Schwingarm
- Flanschanschluss nach DIN EN 1092-1 – PN 10
- Baulänge nach DIN EN 558:2012-03 Reihe FTF 48
- Einbaulage horizontal oder vertikal
- freier Durchgang
- mit Wartungsöffnung
- Schrauben in V4A (1.4404 / SUS 316 L) lieferbar

DN = Art.-Nr.	HI - PVC		PP				PVDF
	EPDM	PTFE / PFA	EPDM	CSM	FKM	PTFE / FKM-F	PTFE / PFA
Art.-Grp.	533 131...	533 134...	533 111...	533 115...	533 112...	533 116...	533 154...
	€/Stück	€/Stück	€/Stück	€/Stück	€/Stück	€/Stück	€/Stück
015	404,05	481,00	482,30	530,55	626,95	801,55	1.368,05
020	404,05	481,00	482,30	530,55	664,60	849,85	1.368,05
025	435,35	543,65	541,85	595,80	767,50	981,20	2.098,85
032	544,95	679,75	679,75	747,35	959,75	1.227,05	3.056,15
040	544,95	679,75	679,75	747,35	959,75	1.227,05	3.056,15
050	693,85	848,65	859,10	944,80	1.263,65	1.615,45	4.218,60
065	960,30	1.217,15	1.192,55	1.311,70	1.917,55	2.451,15	5.732,40
080	1.166,25	1.503,25	1.436,45	1.580,15	2.146,00	2.743,30	6.276,75
100	1.625,45	2.160,90	2.021,90	2.224,05	3.230,45	4.129,15	9.857,00
125	2.308,45	2.955,85	2.852,75	3.137,90	4.109,40	5.252,70	14.608,35
150	3.277,75	4.011,15	3.998,10	4.398,15	5.604,50	7.163,65	19.709,25
200	6.165,65	7.050,65	7.560,45	8.316,30	9.312,30	11.902,75	28.774,10



## Zwischenbau-Rückschlagklappe Typ 34 Wafer check valve type 34

Rabattgruppe 105

- Einklemmarmatur mit kurzer Baulänge
- Anschlussmaße nach DIN EN 1092-1 – PN 10
- Beruhigungsstrecke von mind. (5 x DN) vor und nach der Armatur berücksichtigen
- Querschnittsverengung und Scheibenaustrittsmaße beachten
- für horizontalen und vertikalen Einbau
- bei horizontalem Einbau Rückstellfeder erforderlich
- abgangsseitig ggf. Distanzring als Austrittshilfe vorsehen (s. Seite 313)

DN = Art.-Nr.	PVC - U		PVC - C		PP		PVDF	
	EPDM	FKM	EPDM	FKM	EPDM	FKM	FKM	PTFE
Art.-Grp.	534 031...	534 034...	534 041...	534 044...	534 011...	534 014...	534 054...	534 053...
	€/Stück	€/Stück	€/Stück	€/Stück	€/Stück	€/Stück	€/Stück	€/Stück
032	207,25	224,90	1.229,95	1.241,75	248,55	266,35		
040	230,85	251,50	1.324,75	1.338,60	275,20	295,80		
050	248,55	284,00	1.633,45	1.657,10	298,95	334,20		
065	257,35	304,45	1.709,30	1.740,85	310,75	357,90		
080	283,90	334,20	1.907,60	1.941,20	343,05	393,20		
100	319,40	393,20	2.152,05	2.201,45	384,35	458,35		auf
125	354,90	446,50	2.218,05	2.279,30	425,70	517,35		Anfrage
150	399,30	520,45	2.675,20	2.756,00	479,00	600,00		
200	630,60	785,50	3.973,40	4.076,80	756,55	911,35		
250	1.122,85	1.322,40	5.574,60	5.707,70	1.347,15	1.546,75		
300	1.811,25	2.142,80	6.889,20	7.110,40	2.175,25	2.506,90		
350	10.258,30	10.716,00	*	*	9.426,20	9.693,60		
400	13.302,30	13.827,65	*	*	11.817,15	12.143,20		

mit Edelstahl-Feder (1.4571 / SUS 316 Ti)

DN = Art.-Nr.	PVC - U		PVC - C		PP		PVDF	
	EPDM	FKM	EPDM	FKM	EPDM	FKM	FKM	PTFE
Art.-Grp.	534 131...	534 134...	534 141...	534 144...	534 111...	534 114...	534 154...	534 153...
	€/Stück	€/Stück	€/Stück	€/Stück	€/Stück	€/Stück	€/Stück	€/Stück
032	331,30	349,00	1.365,85	1.354,00	372,65	390,40		
040	354,90	375,55	1.462,70	1.448,90	399,30	419,85		
050	381,50	416,90	1.789,90	1.766,25	431,70	467,05		
065	399,30	446,50	1.882,60	1.851,05	452,45	499,60		
080	434,60	484,95	2.091,65	2.058,05	493,60	544,10		
100	487,85	561,80	2.369,90	2.320,55	552,85	626,65		auf
125	523,30	614,65	2.447,70	2.386,45	594,15	685,60		Anfrage
150	611,85	732,95	2.968,60	2.887,75	691,60	812,65		
200	848,45	1.003,55	4.294,70	4.191,35	974,50	1.129,60		
250	1.362,25	1.561,80	5.947,15	5.814,15	1.586,65	1.786,25		
300	2.092,95	2.424,70	7.392,25	7.171,10	2.457,15	2.788,85		
350	10.582,55	11.040,30	*	*	9.750,50	10.017,90		
400	13.678,20	14.203,50	*	*	12.193,05	12.519,05		

\* auf Anfrage



## Zwischenbau-Rückschlagklappe Typ 34 Wafer check valve type 34

Rabattgruppe 105

mit Hastelloy-C4-Feder

DN = Art.-Nr.	PVC - U		PVC - C		PP		PVDF	
	EPDM	FKM	EPDM	FKM	EPDM	FKM	FKM	PTFE
Art.-Grp.	534 231...	534 234...	534 241...	534 244...	534 211...	534 214...	534 254...	534 253...
	€/Stück	€/Stück	€/Stück	€/Stück	€/Stück	€/Stück	€/Stück	€/Stück
032	512,45	530,15	1.639,65	1.547,05	553,85	571,60		
040	545,70	566,40	1.977,20	1.653,50	590,05	610,65		
050	592,55	627,95	1.977,20	2.000,80	642,65	678,25		
065	615,95	663,05	2.067,75	2.099,20	669,15	716,40		
080	666,60	717,05	2.290,30	2.323,90	725,75	775,95		
100	736,25	809,95	2.568,95	2.618,30	801,20	874,95	auf	
125	810,25	901,85	2.673,50	2.734,70	881,10	972,75		
150	907,95	1.029,15	3.183,85	3.264,65	987,65	1.108,75	Anfrage	
200	1.143,00	1.297,85	4.485,95	4.589,30	1.269,10	1.423,95		
250	1.773,30	1.972,80	6.225,00	6.358,10	1.997,50	2.197,25		
300	2.719,30	3.051,10	7.797,25	8.018,40	3.083,30	3.415,05		
350	11.616,75	12.074,45	*	*	10.784,65	11.052,05		
400	15.327,15	15.852,45	*	*	13.842,00	14.168,00		

\* auf Anfrage

## Distanzring für Zwischenbau-Rückschlagklappe Typ 34 Flow booster for wafer check valve type 34

Rabattgruppe 105

- abgangsseitige Austrittshilfe zum ungehinderten Öffnen der Klappenscheibe

DN = Art.-Nr.	PVC	PP	PP	PVDF
	EPDM	EPDM	FKM	FKM
Art.-Grp.		534 511...	534 514...	
	€/Stück	€/Stück	€/Stück	€/Stück
032		71,15	76,20	
040		74,90	84,30	
050		79,30	88,90	
065		81,50	102,80	
080	auf	92,50	115,60	auf
100		104,20	132,65	
125	Anfrage	125,90	141,15	Anfrage
150		134,00	153,00	
200		196,65	217,60	
250		305,15	327,25	
300		586,80	618,40	
350		1.009,45	1.044,25	
400		1.199,90	1.238,00	



## Kugelrückschlagventil Typ 32 Ball check valve type 32

Rabattgruppe 35

- Ausführung mit einseitiger Verschraubung
- Einbaulage vertikal
- Mindestschließ- und -öffnungsdrücke beachten
- Baulänge nach Werksnorm

### Klebe- / Schweißmuffe

DN = Art.-Nr.	PVC - U		PVC - C		PP		PVDF
	EPDM	FKM	EPDM	FKM	EPDM	FKM	FKM - F
Art.-Grp.	532 231...	532 234...	532 241...	532 244...	532 311...	532 314...	532 356...
	€/Stück	€/Stück	€/Stück	€/Stück	€/Stück	€/Stück	€/Stück
015	64,70	84,70	129,25	149,20	117,75	137,40	297,10
020	76,40	98,10	137,10	159,40	124,45	146,20	406,60
025	93,55	120,90	151,20	178,90	137,70	165,30	522,70
040	140,25	196,35	205,15	261,25	186,75	242,95	977,75
050	182,65	267,15	240,95	325,35	219,00	303,50	1.456,10
080	301,55	425,60	397,80	521,90	361,70	485,80	2.488,05
100	769,65	1.010,30	1.015,70	1.256,35	923,20	1.164,10	5.631,00



### Flansch

DN = Art.-Nr.	PVC - U		PVC - C		PP		PVDF
	EPDM	FKM	EPDM	FKM	EPDM	FKM	FKM - F
Art.-Grp.	532 131...	532 134...	532 141...	532 144...	532 111...	532 114...	532 156...
	€/Stück	€/Stück	€/Stück	€/Stück	€/Stück	€/Stück	€/Stück
015	203,80	224,50	260,75	276,95	251,50	267,25	518,10
020	212,20	235,25	266,80	284,75	256,90	274,55	702,25
025	237,25	261,25	285,80	308,50	269,70	297,40	907,05
040	376,35	426,40	433,55	479,15	386,50	430,85	1.664,05
050	445,30	527,70	506,30	575,10	488,55	557,25	2.565,35
080	632,45	766,15	743,40	844,30	713,95	815,05	4.346,15
100	1.041,35	1.284,00	1.243,95	1.439,30	1.082,10	1.284,00	7.660,15



## Kugelrückschlagventil Typ 31 Ball check valve type 31

Rabattgruppe 35

- radial ausbaubare Ausführung mit beidseitiger Verschraubung
- Einbaulage vertikal
- Mindestschließ- und -öffnungsdrücke beachten
- Baulänge nach Werksnorm
- andere Anschlussarten auf Anfrage

### Klebe- / Schweißmuffe

DN = Art.-Nr.	PVC - U		PVC - C		PP		PVDF
	EPDM	FKM	EPDM	FKM	EPDM	FKM	FKM - F
Art.-Grp.	531 231...	531 234...	531 241...	531 244...	531 311...	531 314...	531 356...
	€/Stück	€/Stück	€/Stück	€/Stück	€/Stück	€/Stück	€/Stück
015	87,55	109,40	148,80	170,40	135,20	156,90	506,65
020	99,55	123,85	157,30	181,60	143,05	167,50	562,75
025	107,25	138,20	174,20	205,15	158,40	189,25	679,40
040	161,15	222,45	235,65	296,95	214,30	275,45	1.227,25
050	229,60	326,70	346,10	443,00	314,75	411,75	1.777,60



## Fußventil Typ 30 Ball foot valve type 30

Rabattgruppe 35

- Einbaulage vertikal
- Mindestschließ- und -öffnungsdrücke beachten
- Baulänge nach Werksnorm
- andere Anschlussarten auf Anfrage

### Klebe- / Schweißmuffe

DN = Art.-Nr.	PVC - U		PP		PVDF
	EPDM	FKM	EPDM	FKM	FKM - F
Artikelgruppe	530 231...	530 234...	530 311...	530 314...	530 356...
	€/Stück	€/Stück	€/Stück	€/Stück	€/Stück
015	99,30	115,90	218,15	234,45	755,80
020	115,45	137,60	245,15	263,35	922,70
025	146,20	169,20	289,00	312,05	1.256,10
040	280,50	327,50	390,40	437,15	2.092,05
050	327,70	398,40	483,55	553,90	2.463,70
080	787,50	891,30	1.165,75	1.269,35	5.537,65
100	1.010,60	1.211,80	1.474,80	1.675,65	7.480,85



## Schrägsitz-Rückschlagventil Typ 35 Y-check valve type 35

Rabattgruppe 105

- radial ausbaubar mit beidseitiger Verschraubung
- Flanschanschluss nach DIN EN 1092-1 – PN 10
- Baulänge nach DIN EN 558:2012-03 Reihe FTF 1
- Einbaulage horizontal oder vertikal
- PP- und PVDF-Ventil mit Rückstellfeder
- Verschraubung mit anderen Anschlussarten auf Anfrage

### Klebe- / Schweißmuffe

Artikelgruppe	PVC - U		PP		PVDF
	EPDM	FKM	EPDM	FKM	FKM
DN = Art.-Nr.	€/Stück	€/Stück	€/Stück	€/Stück	€/Stück
015	243,35	290,70	318,80	369,00	auf Anfrage
020	283,75	355,60	350,65	418,45	
025	348,95	435,45	381,95	468,95	
032	436,45	541,10	462,90	575,80	
040	522,95	735,60	554,05	690,50	
050	706,15	929,20	785,40	970,65	

### Flansch

Artikelgruppe	PVC - U		PP		PVDF
	EPDM	FKM	EPDM	FKM	FKM
DN = Art.-Nr.	€/Stück	€/Stück	€/Stück	€/Stück	€/Stück
015	250,95	273,50	275,70	325,55	auf Anfrage
020	289,70	327,20	307,15	375,30	
025	353,40	397,65	349,95	436,45	
032	443,05	488,55	426,50	539,75	
040	509,70	670,35	491,25	627,70	
050	692,45	868,40	705,85	891,90	



## Schrägsitz-Schmutzfänger Typ 51 Y-strainer type 51

Rabattgruppe 35

- Ausführung PVC-transparent
- radial ausbaubar mit beidseitiger Verschraubung
- Flanschanschluss nach DIN EN 1092-1 – PN 10
- Baulänge nach Werksnorm
- Einbaulage horizontal oder vertikal
- Siebeinsatz aus PVC mit Maschenweite 0,7 mm (alternativ 0,25 mm oder 0,5 mm preisgleich erhältlich)
- andere Anschlussarten auf Anfrage

Klebmunne

PVC - U

EPDM

FKM

Artikelgruppe

551 231...

551 234...

DN = Art.-Nr.

€/Stück

€/Stück

015

68,35

80,35

020

80,90

92,10

025

106,35

113,80

040

181,30

212,25

050

225,05

255,90

080

410,20

476,50

100

851,60

928,85



Flansch

PVC - U

EPDM

FKM

Artikelgruppe

551 131...

551 134...

DN = Art.-Nr.

€/Stück

€/Stück

015

106,70

115,65

020

138,40

147,35

025

182,80

194,85

040

258,20

290,40

050

362,50

412,75

080

670,25

780,20

100

1.289,70

1.367,05



## Schrägsitz-Schmutzfänger Typ 36 Y-strainer type 36

Rabattgruppe 105

- radial ausbaubar mit beidseitiger Verschraubung
- Flanschanschluss nach DIN EN 1092-1 – PN 10
- Baulänge nach DIN EN 558:2012-03 Reihe FTF 1
- Einbaulage horizontal oder vertikal
- Siebeinsatz aus ETFE mit Maschenweite 0,5 mm (auf Anfrage 0,25 mm oder 1,0 mm)

Klebe- / Schweißmuffe

Flansch

Artikelgruppe	PVC - U		PP		PVDF	PVC		PP		PVDF
	EPDM	FKM	EPDM	FKM	FKM	EPDM	FKM	EPDM	FKM	FKM
536 231...	536 234...	536 311...	536 314...	536 354...	536 131...	536 134...	536 111...	536 114...	536 154...	
DN = Art.-Nr.	€/Stück	€/Stück	€/Stück	€/Stück	€/Stück	€/Stück	€/Stück	€/Stück	€/Stück	€/Stück
015	247,45	283,40	344,00	359,40		247,45	276,75	316,80	330,20	
020	258,40	312,55	366,30	390,90		258,40	296,65	339,30	361,80	
025	299,05	350,70	397,80	431,30	auf	299,05	325,75	375,10	411,15	
032	355,05	415,50	435,85	485,10		355,05	381,85	413,35	460,50	auf
040	429,00	521,05	538,90	597,25	Anfrage	429,00	478,25	496,30	554,55	
050	496,30	612,95	695,75	769,95		496,30	563,60	644,35	718,20	Anfrage



## Schrägsitz-Schmutzfänger Typ 37 Y-strainer type 37

Rabattgruppe 105

- Festflansch mit Anschlussmaßen nach DIN EN 1092-1 – PN 10
- Baulänge nach Werksnorm
- Entleerungsschraube im Wartungsabgang (mit Kugelhahn auf Anfrage)
- Einbaulage horizontal oder vertikal
- Siebeinsatz aus ETFE<sup>1)</sup> mit Maschenweite 2,0 mm (auf Anfrage 0,5; 1,0 oder 1,8 mm)

Flansch

Artikelgruppe	PP		PVDF
	EPDM	FKM	FKM
537 111...	537 114...	537 154...	
DN = Art.-Nr.	€/Stück	€/Stück	€/Stück
065	2.660,85	2.717,35	
080	2.894,50	2.951,05	
100	3.545,25	3.615,80	auf
125	4.500,00	4.584,00	
150	5.436,90	5.545,65	
200	9.196,70	9.329,30	Anfrage
250	11.794,05	11.958,40	

<sup>1)</sup> andere Maschenweiten oder Siebeinsatz aus V4A auf Anfrage



## Wasserstrahlpumpe Typ P 20

### Water jet vacuum pump type P 20

Rabattgruppe 36

- zum Mischen, Verdünnen oder Fördern von flüssigen Medien
- radial ausbaubar mit beidseitiger Verschraubung (bis DN 50)
- Leistungsdiagramme zur Auslegung verfügbar
- austauschbare Treibdüsen zur optimalen Anpassung

Verschraubung mit Klebe- / Schweißmuffe

		PVC - U EPDM		PP EPDM		PVDF FKM	
Artikelgruppe		517 002...		517 002...		517 002...	
DN	Art.-Nr.	€/Stück	Art.-Nr.	€/Stück	Art.-Nr.	€/Stück	
10	118	110,95	127	174,85	136		
15	119	134,45	128	247,15	137		
20	120	180,50	129	259,60	138		auf
25	121	198,80	130	477,50	139		
32	122	242,95	131	763,90	140		Anfrage
40	123	404,25	132	1.011,10	141		
50	124	551,50	133	1.320,00	142		

Stutzen

Artikelgruppe		517 002...		517 002...		517 002...	
DN	Art.-Nr.	€/Stück	Art.-Nr.	€/Stück	Art.-Nr.	€/Stück	
65	125	854,45	134	1.563,90	143		auf
80	126	1.035,55	135	1.792,30	144		Anfrage

**Hinweis:** Düsendurchmesser bei Bestellung bitte mit angeben!

DN	Ø [mm]	DN	Ø [mm]
10	1,5	40	3,5
	2,0		5,5
	2,0		7,5
15	3,0	50	5,0
	4,0		7,0
	3,0		9,0
20	4,5	65	6,5
	6,0		9,0
	2,5		11,5
25	4,0	80	8,0
	5,0		11,0
	3,0		14,0
32	4,5		
	6,0		



## Be- und Entlüfter Typ V 91 Filler & breather valve type V 91

Rabattgruppe 36

- Typ V 91: zum Be- und Entlüften von Behältern
- Einbaulage senkrecht
- Aufpreis für weitere Anschlussarten s. Seite 350

### Be- und Entlüfter Typ V 91 - Stutzen

PVC - U  
FKM

PP  
FKM

PVDF  
FKM

Artikelgruppe

517 000...

517 000...

517 00...

DN	Art.-Nr.	€/Stück	Art.-Nr.	€/Stück	Art.-Nr.	€/Stück
10	506	105,05	613	127,85	0596	
15	510	140,00	614	172,40	0595	
20	513	170,85	615	209,05	0594	auf
25	540	215,60	616	259,75	0593	
32	544	272,15	617	330,35	0592	Anfrage
40	546	353,35	618	434,25	0591	
50	549	632,10	619	772,95	0584	
65	552	818,75	620	994,95	0581	
80	621	1.218,45	623	1.489,75	3563	





## Drosselmuffe Typ V 251 Throttle valve type V 251

Rabattgruppe 36

- zum Drosseln von flüssigen oder gasförmigen Medien
- gute Regelcharakteristik
- einfache Einstellung
- Einbaulage horizontal oder vertikal
- siehe auch PURAD-Programm

### Muffe

#### PVC - U

EPDM

FKM

Artikelgruppe

517 001...

517 001...

DN

Art.-Nr.

€/Stück

Art.-Nr.

€/Stück

10

305

159,80

070

164,45

15

306

178,15

091

182,65

20

307

201,00

082

205,60

25

308

235,20

068

242,00

32

309

280,75

088

289,15

40

310

360,50

107

369,10

50

311

428,95

101

440,40

#### PP

EPDM

FKM

517 001...

517 001...

Art.-Nr.

€/Stück

Art.-Nr.

€/Stück

312

179,45

071

184,10

313

202,00

092

206,50

314

224,45

079

228,80

315

257,95

067

264,75

316

325,15

089

333,50

317

403,60

105

411,75

318

482,05

099

493,35

#### PVDF

FKM

Artikelgruppe

517 001...

DN

Art.-Nr.

€/Stück

10

072

15

093

20

080

auf

25

066

32

090

Anfrage

40

106

50

100

65

-

-

80

-

-



## Druckminderer Typen V 82 / V 182 Pressure reducing valve types V 82 / V 182

Rabattgruppe 36

- Typ V 182 (DN 10 – DN 50)
- Typ V 82 (DN 65 – DN 100)
- reduziert Systemdrücke nach dem Ventil und hält sie konstant auf dem eingestellten Sollwert
- mit Manometer
- einfache Druckeinstellung stufenlos über Stellschraube
- Einbaulage horizontal und vertikal
- Aufpreis für **weitere Anschlussarten** s. Seite 350
- siehe auch PURAD-Programm

### Stutzen

Artikelgruppe	PVC - U				PP				
	EPDM		FKM*		EPDM		FKM*		
DN	Einstellbereich [bar]	Art.-Nr.	€/Stück	Art.-Nr.	€/Stück	Art.-Nr.	€/Stück	Art.-Nr.	€/Stück
10	0,5 – 9	5510	622,40	5520	644,65	5530	753,45	5540	781,15
15	0,5 – 9	5511	622,40	5521	644,65	5531	753,45	5541	781,15
20	0,5 – 9	5512	792,40	5522	827,50	5532	961,45	5542	1.003,80
25	0,5 – 9	5513	792,40	5523	827,50	5533	961,45	5543	1.003,80
32	0,5 – 9	5514	953,60	5524	996,35	5534	1.157,55	5544	1.209,70
40	0,5 – 9	5515	953,60	5525	996,35	5535	1.157,55	5545	1.209,70
50	0,5 – 9	2505	1.349,60	6286	1.391,70	6287	1.636,90	6288	1.687,85
65	0,5 – 5	2509	1.989,30	2511	2.110,90	2609	2.258,20	2611	2.400,60
80	0,5 – 5	2513	4.897,05	2515	5.010,50	2613	5.569,80	2615	5.697,45
100	1 – 3	2517	6.775,40	2519	6.920,85	2617	7.629,15	2619	7.793,80

### PVDF

FKM\*

Artikelgruppe	517 00...	
DN	Einstellbereich [bar]	Art.-Nr. €/Stück
10	0,5 – 10	5570
15	0,5 – 10	5571
20	0,5 – 10	5572
25	0,5 – 10	5573 auf
32	0,5 – 10	5574
40	0,5 – 10	5575 Anfrage
50	0,5 – 10	5576
65	0,5 – 6	3559

\* V 182 Abdichtung über FKM O-Ring  
V 82 Abdichtung über PTFE-Membran



## Überströmventil Typen V 85 / V 185 Pressure relief valve types V 85 / V 185

Rabattgruppe 36

- Typ V 185 (DN 10 – DN 50)
- Typ V 85 (DN 65 – DN 100)
- zum Schutz vor Druckspitzen oder Überdruck
- Einbau in Hauptleitung mit zusätzlichem Überströmabgang (Bypass)
- einfache Druckeinstellung stufenlos über Stellschraube
- Einbaulage horizontal oder vertikal
- Aufpreis für weitere Anschlussarten s. Seite 350
- siehe auch PURAD-Programm

### Stutzen

Artikelgruppe	PVC - U				PP				
	EPDM		PTFE		EPDM		PTFE		
DN	Einstellbereich [bar]	Art.-Nr.	€/Stück	Art.-Nr.	€/Stück	Art.-Nr.	€/Stück	Art.-Nr.	€/Stück
10	0,5 – 10	0120	252,85	0179	290,05	0127	300,90	0189	341,45
15	0,5 – 10	0121	294,55	0180	312,60	0128	354,55	0190	364,50
20	0,5 – 10	0122	329,15	0181	356,95	0129	390,70	0191	416,65
25	0,5 – 10	0123	348,15	0182	374,70	0130	413,35	0192	436,45
32	0,5 – 10	0124	436,95	0183	478,50	0131	521,55	0193	557,75
40	0,5 – 10	0125	810,00	0184	839,60	0132	872,80	0194	912,10
50	0,5 – 10	0126	981,85	0185	1.012,95	0133	1.166,35	0195	1.178,20
65	1 – 6	2709	1.391,35	2713	1.458,50	2885	1.596,85	2889	1.681,50
80	1 – 6	2717	2.331,60	2721	2.440,95	2893	2.686,35	2897	2.813,25
100	1 – 4	2725	3.351,25	2729	3.485,40	2901	3.826,20	2905	3.980,10

Artikelgruppe	PVDF PTFE	
	Art.-Nr.	€/Stück
10	0199	
15	0200	
20	0201	auf
25	0202	
32	0203	
40	0204	Anfrage
50	0205	
65	3562	



## Druckhalteventil Typen V 86 / V 186 Pressure retaining valve types V 86 / V 186

Rabattgruppe 36

- Typ V 186 (DN 10 – DN 50)
- Typ V 86 (DN 65 – DN 100)
- regelt Systemdrücke vor dem Ventil auf den eingestellten Sollwert
- einfache Druckeinstellung stufenlos über Stellschraube
- Einbaulage horizontal oder vertikal
- Aufpreis für **weitere Anschlussarten** s. Seite 350
- siehe auch PURAD-Programm

### Stutzen

Artikelgruppe	PVC - U				PP				
	EPDM		PTFE		EPDM		PTFE		
DN	Einstellbereich [bar]	517 00...		517 00...		517 00...		517 00...	
DN	Einstellbereich [bar]	Art.-Nr.	€/Stück	Art.-Nr.	€/Stück	Art.-Nr.	€/Stück	Art.-Nr.	€/Stück
10	0,5 – 10	0134	233,70	0149	249,90	0141	256,40	0159	289,55
15	0,5 – 10	0135	236,50	0150	261,00	0142	274,80	0160	298,15
20	0,5 – 10	0136	314,85	0151	342,05	0143	367,45	0161	393,25
25	0,5 – 10	0137	336,10	0152	372,10	0144	394,60	0162	426,45
32	0,5 – 10	0138	429,45	0153	461,25	0145	502,90	0163	528,95
40	0,5 – 10	0139	862,65	0154	880,45	0146	881,50	0164	921,15
50	0,5 – 10	0140	868,80	0155	886,95	0147	1.014,95	0165	1.038,40
65	1 – 6	3093	1.306,00	3097	1.374,90	3269	1.504,80	3273	1.584,90
80	1 – 6	3101	2.073,35	3105	2.177,65	3277	2.390,20	3281	2.511,35
100	1 – 4	3109	3.192,25	3113	3.331,55	3285	3.646,10	3289	3.803,50

### PVDF PTFE

Artikelgruppe	517 00...		
DN	Einstellbereich [bar]	Art.-Nr.	€/Stück
10	0,5 – 10	0169	
15	0,5 – 10	0170	
20	0,5 – 10	0171	auf
25	0,5 – 10	0172	
32	0,5 – 10	0173	Anfrage
40	0,5 – 10	0174	
50	0,5 – 10	0175	
65	0,5 – 6	1695	



## Durchflussarmatur Typ 12

### Flow-through fitting type 12

Rabattgruppe 105

- Einbaulänge 290 mm
- 1 Probenahmeventil mit Schlauchtülle
- 3 Anschlussmöglichkeiten PG 13,5 (2 bei Version mit Potentialausgleich)
- mit integrierter Wandbefestigung (2 x M8 Gewindebuchsen)
- Anschluss durch Schweißstutzen SDR 11, PP (andere auf Anfrage)
- Nenndruck PN 10 (20 °C)

Ausführung	PP / EPDM	Art.-Nr.	€/Stück
mit 1 Kugelhahn		512 032 020	719,85
mit 1 Kugelhahn und Potentialausgleich		512 132 020	a. A.
mit 2x Kugelhahn		512 033 020	799,10
mit 2x Kugelhahn und Potentialausgleich		512 133 020	a. A.



## Schauglas Typ 28

### Inspection glass type 28

Rabattgruppe 105

- Festflansch mit Anschlussmaßen nach DIN EN 1092-1 – PN 10
- Baulänge nach DIN EN 558:2012-03 Reihe FTF 1
- doppelte Dichtung für hohe Sicherheit
- Schauglas aus Borosilikat-Glas

Flansch

Artikelgruppe	PVC - U		PP		PVDF
	EPDM	FKM	EPDM	FKM	FKM
528 131...		528 134...	528 111...	528 114...	528 154...
DN = Art.-Nr.	€/Stück	€/Stück	€/Stück	€/Stück	€/Stück
020	649,50	721,25	613,50	685,50	auf Anfrage
025	696,25	772,10	656,70	732,50	
032	772,10	847,95	754,00	829,80	
040	811,70	905,60	772,10	869,50	
050	869,50	984,95	829,80	945,20	
065	1.118,40	1.233,80	1.060,65	1.176,05	
080	1.313,05	1.446,65	1.273,50	1.410,55	
100	1.738,75	1.947,90	1.446,65	1.659,45	
150	3.668,35	3.899,15	2.546,65	2.777,45	



## Membrandruckmittler Typ Z 800 / Z 801 / Z 816 Gauge guard type Z 800 / Z 801 / Z 816

Rabattgruppe 36

- zur Druckmessung flüssiger und gasförmiger Medien
- Einbaulage horizontal oder vertikal
- Drucksensor auf Anfrage
- siehe auch PURAD-Programm
- andere Anzeigenbereiche (Standard 0-10 bar) und Manometergrößen verfügbar. Sprechen Sie uns an.
- Typ Z 816 (PVDF - PN 16)

Z 800 (mit Manometer) - Gewindemuffe

Z 800 (mit Manometer)  
IR-Schweißstutzen

Z 816 (mit Manometer)  
IR-Schweißstutzen

PVC - U  
PTFE

PP  
PTFE

PVDF  
PTFE

Artikelgruppe

517 080...

517 080...

517 186...

DN

Manometeranschluss

Art.-Nr. €/Stück

Art.-Nr. €/Stück

Art.-Nr. €/Stück

20

R 1/4"

101 141,65

209

179,60

100

auf

25

R 1/2"

152 146,70

260

184,55

200

Anfrage

Z 800 (mit Manometer) - Klebestutzen

PVC - U  
PTFE

Artikelgruppe

517 080...

DN

Manometeranschluss

Art.-Nr. €/Stück

20

R 1/4"

109 180,80

25

R 1/2"

160 146,70

Z 801 (ohne Manometer) - Gewindemuffe

Z 801 (ohne Manometer)  
IR-Schweißstutzen

Z 816 (ohne Manometer)  
IR-Schweißstutzen

PVC - U  
PTFE

PP  
PTFE

PVDF  
PTFE

Artikelgruppe

517 081...

517 081...

517 816...

DN

Manometeranschluss

Art.-Nr. €/Stück

Art.-Nr. €/Stück

Art.-Nr. €/Stück

20

R 1/4"

101 103,80

205

141,65

110

auf

25

R 1/2"

151 103,80

255

141,65

120

Anfrage

Z 801 (ohne Manometer) - Klebestutzen

PVC - U  
PTFE

Artikelgruppe

517 081...

DN

Manometeranschluss

Art.-Nr. €/Stück

20

R 1/4"

105 103,80

25

R 1/2"

106 103,80



## Membrandruckmittler Typ Z 800 / Z 801 / Z 816 Gauge guard type Z 800 / Z 801 / Z 816

Rabattgruppe 36

- zur Druckmessung flüssiger und gasförmiger Medien
- mit **Manometer** (Anzeigebereich 0-10 bar Standard, andere möglich)
- Einbaulage horizontal oder vertikal
- Zentrale Kunststoffverschraubung, dadurch keine Undichtigkeiten durch unterschiedliche Ausdehnungen bei Temperaturschwankungen
- Anschlussstutzen zum IR-Schweißen (PP und PVDF)
- durch überarbeitetes Design keine Durchgangsverengung, dadurch keine Agglomerationen vor dem Druckmittler
- durch die große Membranfläche wird eine hohe Messgenauigkeit erreicht
- auch mit Drucksensoren nach Ihren Bedürfnissen verfügbar

Bitte sprechen Sie uns an





## Durchflussmesser Typ M 335 Flow meter type M 335

Rabattgruppe 37

- zur Durchflussmessung nach dem Schwebekörperprinzip in geschlossenen Rohrleitungen
- Einbaulage vertikal
- radial ausbaubar durch beidseitige Verschraubungen
- Anbaumöglichkeit für Zubehör (Grenzwertkontakt etc.) s. Seite 334
- Sonderskalen für alle Medien lieferbar s. Seiten 335 und 336
- Skalen jederzeit austauschbar
- Schwebekörper-Anschlag oben federnd

PVC-Verschraubung mit  
PVC-Klebemuffe

- mit Magnetschwebekörper s. Seite 329

Messrohr PVC

Schwebekörper  
PVDF

Messrohr PA

Schwebekörper  
PVDF

Messrohr PSU

Schwebekörper  
PVDF

Artikelgruppe

517 100...

517 100...

517 100...

DN	Messbereich [l/h]	Art.-Nr.	€/Stück	Art.-Nr.	€/Stück	Art.-Nr.	€/Stück
25	50 – 500	200	169,40	214	185,85	228	226,15
25	100 – 1000	201	172,40	215	189,35	229	231,00
32	150 – 1500	202	197,25	216	214,05	230	260,10
32	250 – 2500	203	212,80	217	230,50	231	280,25
40	200 – 2000	204	220,05	218	239,35	232	288,60
40	300 – 3000	205	294,65	219	322,30	233	379,20
40	600 – 6000	206	316,40	220	347,60	234	422,75
50*	600 – 6000	207	367,10	221	404,45	235	488,70
50*	1000 – 10000	208	395,15	222	434,00	236	540,10
50*	1500 – 15000	210	433,35	224	477,10	238	578,85
65*	2000 – 20000	211	729,65	225	801,30	239	975,20
65*	3000 – 30000	212	729,65	226	801,30	240	975,20
65*	8000 – 60000	213	737,85	227	806,30	241	985,25

PVC-Verschraubung mit  
PE-Stutzen

- mit Magnetschwebekörper auf Anfrage

Messrohr PVC

Schwebekörper  
PVDF

Messrohr PA

Schwebekörper  
PVDF

Messrohr PSU

Schwebekörper  
PVDF

Artikelgruppe

517 800...

517 800...

517 800...

DN	Messbereich [l/h]	Art.-Nr.	€/Stück	Art.-Nr.	€/Stück	Art.-Nr.	€/Stück
25	50 – 500	200	202,90	214	219,15	228	259,85
25	100 – 1000	201	206,10	215	222,65	229	264,95
32	150 – 1500	202	233,05	216	249,70	230	296,20
32	250 – 2500	203	248,55	217	266,05	231	316,25
40	200 – 2000	204	258,45	218	277,10	232	327,10
40	300 – 3000	205	332,80	219	360,25	233	417,50
40	600 – 6000	206	354,55	220	385,55	234	461,25
50*	600 – 6000	207	408,90	221	446,05	235	530,60
50*	1000 – 10000	208	437,00	222	475,45	236	582,20
50*	1500 – 15000	210	475,10	224	518,40	238	620,95
65*	2000 – 20000	211	774,45	225	845,75	239	1.020,30
65*	3000 – 30000	212	774,45	226	845,75	240	1.020,30
65*	8000 – 60000	213	782,65	227	850,85	241	1.030,15

\* mit Führungsstange, dadurch bessere Stabilisierung des Schwebekörpers im Volumenstrom





## Durchflussmesser Typ M 335 Flow meter type M 335

Rabattgruppe 37

- zur Durchflussmessung nach dem Schwebekörperprinzip in geschlossenen Rohrleitungen
- Einbaulage vertikal
- radial ausbaubar durch beidseitige Verschraubungen
- Anbaumöglichkeit für Zubehör (Grenzwertkontakt etc.) s. Seite 334
- Sonderskalen für alle Medien lieferbar s. Seiten 335 und 336
- Skalen jederzeit austauschbar
- Schwebekörper-Anschlag oben federnd
- siehe auch PURAD-Programm

PP-Verschraubung mit  
PP-Stutzen

- mit Magnetschwebekörper auf Anfrage

Messrohr PVC

Schwebekörper  
PVDF

Messrohr PA

Schwebekörper  
PVDF

Messrohr PSU

Schwebekörper  
PVDF

Artikelgruppe

517 900...

517 900...

517 900...

DN	Messbereich [l/h]	Art.-Nr.	€/Stück	Art.-Nr.	€/Stück	Art.-Nr.	€/Stück
25	50 – 500	200	214,95	214	231,15	228	271,95
25	100 – 1000	201	218,00	215	234,80	229	276,90
32	150 – 1500	202	271,35	216	287,65	230	334,50
32	250 – 2500	203	286,85	217	304,00	231	354,80
40	200 – 2000	204	319,45	218	337,95	232	388,50
40	300 – 3000	205	393,95	219	420,90	233	479,00
40	600 – 6000	206	415,75	220	446,35	234	522,75
50*	600 – 6000	207	490,35	221	526,60	235	612,35
50*	1000 – 10000	208	518,10	222	556,05	236	663,85
50*	1500 – 15000	210	556,60	224	599,30	238	702,55
65*	2000 – 20000	211	973,30	225	1.042,95	239	1.220,05
65*	3000 – 30000	212	973,30	226	1.042,95	240	1.220,05
65*	8000 – 60000	213	981,55	227	1.048,05	241	1.230,10

PVC-Verschraubung mit  
PVC-Klebumfüße<sup>1)</sup>

Messrohr PVC

Magnetschwebekörper  
PVDF

Messrohr PA

Magnetschwebekörper  
PVDF

Messrohr PSU

Magnetschwebekörper  
PVDF

Artikelgruppe

517 100...

517 100...

517 100...

DN	Messbereich [l/h]	Art.-Nr.	€/Stück	Art.-Nr.	€/Stück	Art.-Nr.	€/Stück
25	50 – 500	242	258,50	256	275,30	270	314,90
25	100 – 1000	243	263,70	257	288,75	271	329,15
32	150 – 1500	244	292,45	258	306,50	272	352,00
32	250 – 2500	245	305,85	259	323,10	273	375,05
40	200 – 2000	246	323,65	260	349,75	274	399,35
40	300 – 3000	247	400,35	261	431,70	275	497,40
40	600 – 6000	248	420,85	262	454,55	276	529,10
50*	600 – 6000	249	483,15	263	519,75	277	604,35
50*	1000 – 10000	250	512,25	264	554,65	278	652,10
50*	1500 – 15000	252	549,35	266	592,25	280	695,40
65*	2000 – 20000	253	845,55	267	913,25	281	1.086,85
65*	3000 – 30000	254	845,55	268	913,25	282	1.086,85
65*	8000 – 60000	255	855,90	269	922,95	283	1.101,20

\* mit Führungsstange, dadurch bessere Stabilisierung des Schwebekörpers im Volumenstrom <sup>1)</sup> andere Werkstoffe und Ausführungen auf Anfrage



## Durchflussmesser Typ M 350 Flow meter type M 350

Rabattgruppe 37

- zur Durchflussmessung nach dem Schwebekörperprinzip in geschlossenen Rohrleitungen
- Einbaulage vertikal
- radial ausbaubar durch beidseitige Verschraubungen
- Anbaumöglichkeit für Zubehör (Grenzwertkontakt etc.) s. Seite 334
- Sonderskalen für alle Medien lieferbar s. Seiten 335 und 336
- Skalen jederzeit austauschbar
- Schwebekörper-Anschlag oben federnd

PVC-Verschraubung mit  
PVC-Klebemuffe

- mit Magnetschwebekörper s. Seite 331

Messrohr PVC

Schwebekörper  
PVDF

Messrohr PA

Schwebekörper  
PVDF

Messrohr PSU

Schwebekörper  
PVDF

Artikelgruppe

517 100...

517 100...

517 100...

DN	Messbereich [l/h]	Art.-Nr.	€/Stück	Art.-Nr.	€/Stück	Art.-Nr.	€/Stück
25	50 – 500	284	169,40	298	187,35	312	235,75
25	100 – 1000	285	172,40	299	190,90	313	240,80
32	150 – 1500	286	197,25	300	215,85	314	271,10
32	250 – 2500	287	212,80	301	232,35	315	292,15
40	200 – 2000	288	220,05	302	241,30	316	300,80
40	300 – 3000	289	294,65	303	324,95	317	395,30
40	600 – 6000	290	316,40	304	350,45	318	440,65
50*	600 – 6000	291	367,10	305	407,75	319	509,45
50*	1000 – 10000	292	395,15	306	437,55	320	563,00
50*	1500 – 15000	294	433,35	308	481,00	322	603,40
65*	2000 – 20000	295	729,65	309	807,90	323	1.016,50
65*	3000 – 30000	296	729,65	310	807,90	324	1.016,50
65*	8000 – 60000	297	737,85	311	812,95	325	1.027,00

PVC-Verschraubung mit  
PE-Stutzen

- mit Magnetschwebekörper auf Anfrage

Messrohr PVC

Schwebekörper  
PVDF

Messrohr PA

Schwebekörper  
PVDF

Messrohr PSU

Schwebekörper  
PVDF

Artikelgruppe

517 800...

517 800...

517 800...

DN	Messbereich [l/h]	Art.-Nr.	€/Stück	Art.-Nr.	€/Stück	Art.-Nr.	€/Stück
25	50 – 500	284	202,90	298	219,15	312	259,85
25	100 – 1000	285	206,10	299	222,65	313	264,95
32	150 – 1500	286	233,05	300	249,70	314	296,20
32	250 – 2500	287	248,55	301	266,05	315	316,25
40	200 – 2000	288	258,45	302	277,10	316	327,10
40	300 – 3000	289	332,80	303	360,25	317	417,50
40	600 – 6000	290	354,55	304	385,55	318	461,25
50*	600 – 6000	291	408,90	305	446,05	319	530,60
50*	1000 – 10000	292	437,00	306	475,45	320	582,20
50*	1500 – 15000	294	475,10	308	518,40	322	620,95
65*	2000 – 20000	295	774,45	309	845,75	323	1.020,30
65*	3000 – 30000	296	774,45	310	845,75	324	1.020,30
65*	8000 – 60000	297	782,65	311	850,85	325	1.030,15

\* mit Führungsstange, dadurch bessere Stabilisierung des Schwebekörpers im Volumenstrom



## Durchflussmesser Typ M 350 Flow meter type M 350

Rabattgruppe 37

- zur Durchflussmessung nach dem Schwebekörperprinzip in geschlossenen Rohrleitungen
- Einbaulage vertikal
- radial ausbaubar durch beidseitige Verschraubungen
- Anbaumöglichkeit für Zubehör (Grenzwertkontakt etc.) s. Seite 334
- Sonderskalen für alle Medien lieferbar s. Seiten 335 und 336
- Skalen jederzeit austauschbar
- Schwebekörper-Anschlag oben federnd
- siehe auch PURAD-Programm

PP-Verschraubung mit  
PP-Stutzen

- mit Magnetschwebekörper auf Anfrage

Messrohr PVC

Schwebekörper  
PVDF

Messrohr PA

Schwebekörper  
PVDF

Messrohr PSU

Schwebekörper  
PVDF

Artikelgruppe

517 900...

517 900...

517 900...

DN	Messbereich [l/h]	Art.-Nr.	€/Stück	Art.-Nr.	€/Stück	Art.-Nr.	€/Stück
25	50 – 500	284	214,95	298	231,15	312	271,95
25	100 – 1000	285	218,00	299	234,80	313	276,90
32	150 – 1500	286	271,35	300	287,65	314	334,50
32	250 – 2500	287	286,85	301	304,00	315	354,80
40	200 – 2000	288	319,45	302	337,95	316	388,50
40	300 – 3000	289	393,95	303	420,90	317	479,00
40	600 – 6000	290	415,75	304	446,35	318	522,75
50*	600 – 6000	291	490,35	305	526,60	319	612,35
50*	1000 – 10000	292	518,10	306	556,05	320	663,85
50*	1500 – 15000	294	556,60	308	599,30	322	702,55
65*	2000 – 20000	295	973,30	309	1.042,95	323	1.220,05
65*	3000 – 30000	296	973,30	310	1.042,95	324	1.220,05
65*	8000 – 60000	297	981,55	311	1.048,05	325	1.230,10

PVC-Verschraubung mit  
PVC-Klebemuffe<sup>1)</sup>

Messrohr PVC

Magnetschwebekörper  
PVDF

Messrohr PA

Magnetschwebekörper  
PVDF

Messrohr PSU

Magnetschwebekörper  
PVDF

Artikelgruppe

517 100...

517 100...

517 100...

DN	Messbereich [l/h]	Art.-Nr.	€/Stück	Art.-Nr.	€/Stück	Art.-Nr.	€/Stück
25	50 – 500	326	258,50	340	275,30	354	314,90
25	100 – 1000	327	263,70	341	288,75	355	329,15
32	150 – 1500	328	292,45	342	306,50	356	352,00
32	250 – 2500	329	305,85	343	323,10	357	375,05
40	200 – 2000	330	323,65	344	349,75	358	399,35
40	300 – 3000	331	400,35	345	431,70	359	497,40
40	600 – 6000	332	420,85	346	454,55	360	529,10
50*	600 – 6000	333	483,15	347	519,75	361	604,35
50*	1000 – 10000	334	512,25	348	554,65	362	652,10
50*	1500 – 15000	336	549,35	350	592,25	364	695,40
65*	2000 – 20000	337	845,55	351	913,25	365	1.086,85
65*	3000 – 30000	338	845,55	352	913,25	366	1.086,85
65*	8000 – 60000	339	855,90	353	922,95	367	1.101,20

\* mit Führungsstange, dadurch bessere Stabilisierung des Schwebekörpers im Volumenstrom <sup>1)</sup> andere Werkstoffe und Ausführungen auf Anfrage



## Durchflussmesser Typ M 123 Flow meter type M 123

Rabattgruppe 37

- zur Durchflussmessung nach dem Schwebekörperprinzip in geschlossenen Rohrleitungen
- Einbaulage vertikal
- radial ausbaubar durch beidseitige Verschraubungen
- Anbaumöglichkeit für Zubehör (Grenzwertkontakt etc.) s. Seite 334
- Sonderskalen für alle Medien lieferbar s. Seite 337
- Skalen jederzeit austauschbar
- weitere Anschlussarten auf Anfrage
- siehe auch PURAD-Programm

Verschraubung mit  
Klebe- oder Schweißmuffe <sup>\*)</sup>

Messrohr PVC

Schwebekörper  
PVDF

Artikelgruppe 517 003...

Messrohr PSU

Schwebekörper  
PVDF

Artikelgruppe 517 000...

DN	Messbereich [l/h]	Art.-Nr.	€/Stück	Art.-Nr.	€/Stück
10	1,5 – 15	700	104,20	862	112,60
10	2,5 – 25	701	104,20	864	112,60
10	5 – 50	702	104,20	866	112,60
10	10 – 100	703	104,20	868	112,60
15	8 – 80	704	106,80	895	117,15
15	15 – 150	705	106,80	897	117,15
15	20 – 200	706	106,80	899	117,15
25	15 – 150	707	125,65	901	137,80
25	30 – 300	708	125,65	903	137,80
25	50 – 500	709	125,65	905	137,80
25	100 – 1000	710	125,65	907	137,80

Verschraubung mit  
Klebe- oder Schweißmuffe <sup>\*)</sup>

Messrohr PVC

Magnetschwebe-  
körper PVDF

Artikelgruppe 517 003...

Messrohr PSU

Magnetschwebe-  
körper PVDF

Artikelgruppe 517 001...

DN	Messbereich [l/h]	Art.-Nr.	€/Stück	Art.-Nr.	€/Stück
10	1,5 – 15	711	142,95	459	150,70
10	2,5 – 25	712	142,95	461	150,70
10	5 – 50	713	142,95	463	150,70
10	10 – 100	714	142,95	465	150,70
15	8 – 80	715	151,55	467	161,00
15	15 – 150	716	151,55	469	161,00
15	20 – 200	717	151,55	471	161,00
25	15 – 150	718	173,95	473	185,25
25	30 – 300	719	173,95	475	185,25
25	50 – 500	720	173,95	477	185,25
25	100 – 1000	721	173,95	479	185,25

<sup>\*)</sup> Messrohr PVDF mit PVDF-Verschraubung und -Schweißmuffe, sonst mit PVC-Verschraubung und -Klebmuffe



## Durchflussmesser Typ M 123

### Flow meter type M 123

Rabattgruppe 37

- zur Durchflussmessung nach dem Schwebekörperprinzip in geschlossenen Rohrleitungen
- Einbaulage vertikal
- radial ausbaubar durch beidseitige Verschraubungen
- Anbaumöglichkeit für Zubehör (Grenzwertkontakt etc.) s. Seite 334
- Sonderskalen für alle Medien lieferbar s. Seite 337
- Skalen jederzeit austauschbar
- weitere Anschlussarten auf Anfrage
- siehe auch PURAD-Programm

PP-Verschraubung mit  
PP-Stutzen

Messrohr PVC

Messrohr PSU

Schwebekörper  
PVDF

Schwebekörper  
PVDF

Artikelgruppe

517 903...

517 900...

DN	Messbereich [l/h]	Art.-Nr.	€/Stück	Art.-Nr.	€/Stück
15	8 – 80	704	144,20	895	157,85
15	15 – 150	705	144,20	897	157,85
15	20 – 200	706	144,20	899	157,85
25	15 – 150	707	171,55	901	187,80
25	30 – 300	708	171,55	903	187,80
25	50 – 500	709	171,55	905	187,80
25	100 – 1000	710	171,55	907	187,80

PP-Verschraubung mit  
PP-Stutzen

Messrohr PVC

Messrohr PSU

Magnetschwebe-  
körper PVDF

Magnetschwebe-  
körper PVDF

Artikelgruppe

517 903...

517 901...

DN	Messbereich [l/h]	Art.-Nr.	€/Stück	Art.-Nr.	€/Stück
15	8 – 80	715	191,80	467	205,60
15	15 – 150	716	191,80	469	205,60
15	20 – 200	717	191,80	471	205,60
25	15 – 150	718	222,95	473	239,35
25	30 – 300	719	222,95	475	239,35
25	50 – 500	720	222,95	477	239,35
25	100 – 1000	721	222,95	479	239,35

<sup>\*)</sup> Messrohr PVDF mit PVDF-Verschraubung und -Schweißstutzen, sonst mit PP-Verschraubung und -Schweißstutzen

## Zubehör für Durchflussmesser Typen M 23 / M 123 / M 335 / M 350

Accessories for flow meter types M 23 / M 123 / M 335 / M 350



### Grenzwertkontakt Typen Z 40 / Z 42

Limit value contact types Z 40 / Z 42

Rabattgruppe 37

- vergossene Reedkontakte zur externen Überwachung von Grenzwerten an beliebiger Position
- Z 40 min. / Z 42 max.
- Schaltfunktion bistabil (Schaltzustand bleibt bei Überfahren des Körpers erhalten)
- **Magnetschwabekörper** notwendig
- jederzeit auch im laufenden Betrieb nachrüstbar
- siehe auch PURAD-Programm

Artikelgruppe

517 100...

Artikel	Art.-Nr.	€/Stück
Grenzwertkontakt min. Z 40	686	121,50
Grenzwertkontakt max. Z 42	687	121,50

## Zubehör für Durchflussmesser Typen M 335 / M 350

Accessories for flow meter types M 335 / M 350



### Messwertsensor Typ Z 60

Flow transmitter type Z 60

Rabattgruppe 37

- Messwertsensor mit 4-20mA Ausgangssignal (Skalierung in 1%-Schritten)
- Betriebsspannung 12 - 24 V
- direkte Ansteuerung von SPS oder PC ohne Zwischengeräte
- **Magnetschwabekörper** notwendig
- jederzeit auch im laufenden Betrieb nachrüstbar

Artikelgruppe

517 100...

DN	Messbereich [l/h]	Art.-Nr.	€/Stück
25	50 – 500	926	675,45
25	100 – 1000	927	675,45
32	150 – 1500	928	675,45
32	250 – 2500	929	675,45
40	200 – 2000	930	675,45
40	300 – 3000	931	675,45
40	600 – 6000	932	675,45
50	600 – 6000	933	675,45
50	1000 – 10000	934	675,45
50	1500 – 15000	935	675,45
65	2000 – 20000	936	675,45
65	3000 – 30000	937	675,45
65	8000 – 60000	938	675,45

# Sonderskalen für Durchflussmesser Typen M 335 / M 350 für Luft, NaOH und HCl

## Special scales for flow meter types M 335 / M 350 for air, NaOH and HCl

Rabattgruppe 37

Artikelgruppe		Luft							
		0 bar		1 bar		2 bar		3 bar	
DN	Messbereich [l/h]*	500 005...		500 005...		500 005...		500 005...	
Art.-Nr.	Nm³/h	Art.-Nr.	Nm³/h	Art.-Nr.	Nm³/h	Art.-Nr.	Nm³/h	Art.-Nr.	Nm³/h
25	50 – 500	526	2 – 15	602	3 – 20	615	3 – 24	628	3 – 28
25	100 – 1000	527	3,5 – 30	603	4 – 41	616	5 – 50	629	5 – 58
32	150 – 1500	528	5 – 45	604	6 – 63	617	7 – 77	630	8 – 90
32	250 – 2500	529	8 – 76	605	10 – 111	618	12 – 136	631	14 – 158
40	200 – 2000	530	7 – 60	606	9 – 82	619	11 – 100	632	12 – 116
40	300 – 3000	531	10 – 87	607	13 – 152	620	16 – 186	633	18 – 216
40	600 – 6000	532	20 – 170	608	24 – 246	621	30 – 301	634	34 – 348
50	600 – 6000	533	25 – 180	609	24 – 247	622	30 – 302	635	34 – 350
50	1000 – 10000	534	30 – 280	610	41 – 425	623	51 – 520	636	58 – 602
50	1500 – 15000	535	50 – 440	611	75 – 572	624	92 – 700	637	106 – 810
65	2000 – 20000	536	70 – 580	612	78 – 770	625	96 – 942	638	110 – 1090
65	3000 – 30000	537	100 – 900	613	113 – 1072	626	139 – 1311	639	160 – 1516
65	8000 – 60000	538	230 – 1650	614	200 – 1150	627	250 – 1450	640	300 – 1650

\* Wasser

Artikelgruppe		Luft							
		4 bar		5 bar		6 bar		7 bar	
DN	Messbereich [l/h]*	500 005...		500 005...		500 005...		500 005...	
Art.-Nr.	Nm³/h	Art.-Nr.	Nm³/h	Art.-Nr.	Nm³/h	Art.-Nr.	Nm³/h	Art.-Nr.	Nm³/h
25	50 – 500	641	4 – 31	654	4 – 34	667	5 – 37	680	5 – 39
25	100 – 1000	642	6 – 65	655	7 – 71	668	7 – 76	681	8 – 82
32	150 – 1500	643	9 – 100	656	10 – 110	669	11 – 119	682	12 – 127
32	250 – 2500	644	16 – 177	657	18 – 193	670	19 – 209	683	20 – 223
40	200 – 2000	645	14 – 130	658	15 – 142	671	16 – 153	684	17 – 164
40	300 – 3000	646	21 – 241	659	23 – 264	672	24 – 286	685	26 – 305
40	600 – 6000	647	39 – 389	660	42 – 426	673	45 – 461	686	49 – 492
50	600 – 6000	648	39 – 392	661	42 – 428	674	45 – 463	687	49 – 495
50	1000 – 10000	649	65 – 674	662	72 – 737	675	77 – 797	688	83 – 851
50	1500 – 15000	650	119 – 907	663	130 – 992	676	141 – 1073	689	150 – 1146
65	2000 – 20000	651	124 – 1220	664	135 – 1335	677	146 – 1444	690	156 – 1542
65	3000 – 30000	652	180 – 1697	665	197 – 1857	678	212 – 2008	691	227 – 2145
65	8000 – 60000	653	300 – 1850	666	350 – 2000	679	350 – 2200	692	400 – 2300

\* Wasser

€/Stück
30,35

## Sonderskalen für Durchflussmesser Typen M 335 / M 350 für Luft, NaOH und HCl Special scales for flow meter types M 335 / M 350 for air, NaOH and HCl

Rabattgruppe 37

Artikelgruppe		Luft 8 bar		NaOH 30 %		50 %		HCl 30 – 33 %	
Artikelgruppe		500 005...		500 005...		500 005...		500 005...	
DN	Messbereich [l/h]*	Art.-Nr.	Nm <sup>3</sup> /h	Art.-Nr.	l/h	Art.-Nr.	l/h	Art.-Nr.	l/h
25	50 – 500	693	4,5 – 42	552	30 – 320	565	10 – 62	539	40 – 430
25	100 – 1000	694	7,5 – 87	553	70 – 660	566	10 – 195	540	80 – 860
32	150 – 1500	695	12 – 135	554	100 – 900	567	20 – 350	541	150 – 1250
32	250 – 2500	696	21 – 237	555	100 – 1600	568	5 – 760	542	200 – 2150
40	200 – 2000	697	18 – 174	556	200 – 1400	569	5 – 540	543	200 – 1850
40	300 – 3000	698	27 – 324	557	300 – 1950	570	105 – 1200	544	300 – 2500
40	600 – 6000	699	51 – 522	558	500 – 3800	571	400 – 2350	545	600 – 4900
50	600 – 6000	700	51 – 525	559	500 – 4300	572	100 – 2200	546	600 – 5400
50	1000 – 10000	701	87 – 903	560	600 – 6600	573	100 – 4000	547	800 – 8400
50	1500 – 15000	702	159 – 1215	561	750 – 9500	574	300 – 5000	548	1000 – 12750
65	2000 – 20000	703	165 – 1635	562	1300 – 13000	575	200 – 7000	549	2000 – 17500
65	3000 – 30000	704	240 – 2274	563	2600 – 20000	576	400 – 9800	550	3000 – 26500
65	8000 – 60000	705	400 – 2500	564	6000 – 40000	577	2000 – 15000	551	6000 – 50000

\* Wasser

€/Stück
30,35

- Erstellung von Sonderskalen = 107,70 netto €/Stück, Artikelnummer 510 000 999
- Erforderliche Angaben:

Medium  
spezifisches Gewicht [g/cm<sup>3</sup>]  
dynamische Viskosität [cP oder mPas]  
Betriebstemperatur [°C]  
Betriebsdruck [bar]  
gewünschter Messbereich [l/h]



# Sonderskalen für Durchflussmesser Typ M 123 für Luft

## Special scales for flow meters type M 123 for air

Rabattgruppe 37

Artikelgruppe

DN	Messbereich [l/h]*
10	1,5 – 15
10	2,5 – 25
10	5 – 50
10	10 – 100
15	8 – 80
15	15 – 150
15	20 – 200
25	15 – 150
25	30 – 300
25	50 – 500
25	100 – 1000

\* Wasser

Luft							
0 bar		1 bar		2 bar		3 bar	
Art.-Nr.	Nm³/h	Art.-Nr.	Nm³/h	Art.-Nr.	Nm³/h	Art.-Nr.	Nm³/h
0998	0,1 – 0,55	1050	0,15 – 0,8	1051	0,17 – 0,9	1052	0,2 – 1,1
1059	0,2 – 0,95	1060	0,25 – 1,3	1061	0,3 – 1,6	1062	0,4 – 1,9
1070	0,5 – 1,9	1071	0,7 – 2,7	1072	0,8 – 3,4	1073	1 – 3,8
1081	0,8 – 3	1082	1 – 4,2	1083	1,2 – 5,4	1084	1,4 – 6,4
1092	0,6 – 2,8	1093	0,7 – 4	1094	1 – 5	1095	1,2 – 5,6
1103	1,4 – 5,6	1104	2 – 8	1105	2 – 10	1106	3 – 12
1114	1,5 – 7	1115	2 – 10	1116	3 – 13	1117	3 – 15
1125	1 – 6,5	1126	1 – 9	1127	1,5 – 11	1128	2 – 13
1136	1,5 – 11	1137	2 – 15	1138	2,5 – 18	1139	3 – 22
1147	3 – 18	1148	4 – 25	1149	5 – 30	1150	5 – 35
1158	6 – 30	1159	8 – 44	1160	10 – 54	1161	12 – 62

Artikelgruppe

DN	Messbereich [l/h]*
10	1,5 – 15
10	2,5 – 25
10	5 – 50
10	10 – 100
15	8 – 80
15	15 – 150
15	20 – 200
25	15 – 150
25	30 – 300
25	50 – 500
25	100 – 1000

\* Wasser

Luft							
4 bar		5 bar		6 bar		7 bar	
Art.-Nr.	Nm³/h	Art.-Nr.	Nm³/h	Art.-Nr.	Nm³/h	Art.-Nr.	Nm³/h
1053	0,25 – 1,2	1054	0,25 – 1,3	0999	0,26 – 1,450	1055	0,3 – 1,5
1063	0,4 – 2,1	1064	0,5 – 2,4	1065	0,5 – 2,5	1066	0,5 – 2,7
1074	1,2 – 4,2	1075	1,2 – 4,6	1076	1,2 – 5	1077	1,4 – 5,4
1085	1,6 – 7	1086	1,6 – 7,4	1087	2 – 8	1088	2 – 8,8
1096	1,4 – 6,4	1097	1,4 – 7	1098	1,5 – 7,5	1099	1,5 – 8
1107	3 – 13	1108	3 – 14	1109	3,5 – 15	1110	3,5 – 16,5
1118	4 – 17	1119	4 – 18	1120	4 – 20	1121	5 – 21
1129	2 – 14,5	1130	2 – 16	1131	2 – 17	1132	2,5 – 18
1140	3 – 24	1141	4 – 26	1142	4 – 28	1143	4 – 30
1151	6 – 40	1152	6 – 44	1153	8 – 48	1154	8 – 50
1162	12 – 70	1163	15 – 75	1164	15 – 80	1165	15 – 85

Artikelgruppe

DN	Messbereich [l/h]*
10	1,5 – 15
10	2,5 – 25
10	5 – 50
10	10 – 100
15	8 – 80
15	15 – 150
15	20 – 200
25	15 – 150
25	30 – 300
25	50 – 500
25	100 – 1000

\* Wasser

Luft					
8 bar		9 bar		10 bar	
Art.-Nr.	Nm³/h	Art.-Nr.	Nm³/h	Art.-Nr.	Nm³/h
1056	0,3 – 1,6	1057	0,3 – 1,7	1058	0,35 – 1,8
1067	0,6 – 2,9	1068	0,6 – 3	1169	0,6 – 3,2
1078	1,4 – 5,8	1079	1,6 – 6	1080	1,6 – 6,4
1089	2 – 9	1090	2 – 10	1091	2 – 10
1100	1,5 – 8,5	1101	2 – 9	1102	2 – 9,5
1111	4 – 17	1112	4 – 18	1113	4 – 19
1122	5 – 23	1123	5 – 23	1124	5 – 25
1133	2,5 – 19,5	1134	3 – 20	1135	3 – 21
1144	4 – 33	1145	5 – 34	1146	5 – 35
1155	8 – 54	1156	8 – 56	1157	10 – 60
1166	20 – 90	1167	20 – 95	1168	20 – 100

€/Stück

30,35



## Durchflusssensor Typ DF 100

### Flow sensor type DF 100

Rabattgruppe 39

- Sensor zur Durchflussmengenmessung flüssiger Medien
- Versorgungsspannung 5 – 24 V DC
- Durchflussgeschwindigkeit 0,15 – 10,0 m/s
- elektr. Anschluss: Gerätestecker DIN EN 175301-803:2007-03
- Schaufelrad ECTFE mit Achse und Lager aus Keramik
- kombinierbar mit allen DF Anzeige- und Auswertegeräten

	PVC - U EPDM	PP EPDM	PVDF FKM	V4A FKM				
Artikelgruppe	591 100...	591 100...	591 100...	591 100...				
Typ	Art.-Nr.	€/Stück	Art.-Nr.	€/Stück	Art.-Nr.	€/Stück	Art.-Nr.	€/Stück
DF 100	010	736,00	020	802,20	030	919,40	040	1.059,20



## Durchflusstransmitter Typ DF 100 TMF

### Flow transmitter type DF 100 TMF

Rabattgruppe 39

- Sensor zur Durchflussmengenmessung flüssiger Medien
- Versorgungsspannung 18 – 30 V DC
- Durchflussgeschwindigkeit 0,15 – 10,0 m/s
- elektr. Anschluss: Gerätestecker DIN EN 175301-803:2007-03
- Schaufelrad ECTFE mit Achse und Lager aus Keramik
- Ausgangssignal 4 – 20 mA und Frequenz ca. 45 Hz/m/s

	PVC - U EPDM	PP EPDM	PVDF FKM	V4A FKM				
Artikelgruppe	591 100...	591 100...	591 100...	591 100...				
Typ	Art.-Nr.	€/Stück	Art.-Nr.	€/Stück	Art.-Nr.	€/Stück	Art.-Nr.	€/Stück
DF 100 TMF	150	993,25	160	1.053,75	170	1.172,75	180	1.308,80

	ECTFE Kalrez® 4079	
Artikelgruppe	591 100...	
Typ	Art.-Nr.	€/Stück
DF 100 TMF	190	1.339,45



## Durchflussmesssystem / Totalisator Typ DF 820

Flow rate indicator / totalizer type DF 820

Rabattgruppe 39

- batteriebetriebenes Messsystem zur wahlweisen Anzeige der Durchflussmenge und des Gesamtvolumens
- auswechselbare Lithiumbatterie mit Lebensdauer min. 4 Jahre bei Dauerbetrieb
- Durchflussgeschwindigkeit 0,15 – 10,0 m/s
- Schaufelrad ECTFE mit Achse und Lager aus Keramik

Artikelgruppe	PVC - U EPDM	PP EPDM	PVDF FKM	V4A FKM				
	591 820...	591 820...	591 820...	591 820...				
Typ	Art.-Nr.	€/Stück	Art.-Nr.	€/Stück	Art.-Nr.	€/Stück	Art.-Nr.	€/Stück
DF 820	010	1.503,85	020	1.571,75	030	1.689,15	040	1.828,90



## Strömungskörper für DF-Sensoren

Installation fitting for DF-sensors

Rabattgruppe 39

- Installationsfitting für PVC, PP und PVDF-Rohrleitungen
- ECTFE auf Anfrage
- kombinierbar mit DF-Durchflusssensoren
- radial ausbaubar durch beidseitige Verschraubungen
- andere Anschlussarten auf Anfrage

Artikelgruppe	PVC - U EPDM	PP EPDM	PVDF FKM
	591 153...	591 151...	591 155...
DN = Art.-Nr.	€/Stück	€/Stück	€/Stück
015	255,65	299,20	492,10
020	255,65	299,20	492,10
025	323,80	387,95	620,75
032	323,80	387,95	620,75
040	387,95	465,70	617,10
050	387,95	465,70	839,95



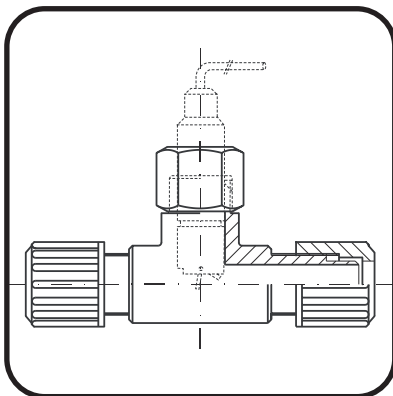
## Miniatur-Durchflusssensor Typ DF 110

### Mini-flow sensor type DF 110

Rabattgruppe 39

- Sensor zur Durchflussmengenmessung flüssiger Medien
- Versorgungsspannung 5 – 24 V DC
- Durchflussgeschwindigkeit 0,15 – 10,0 m/s
- elektr. Anschluss: 3-adriges Kabel, Länge 1,5 m
- Sensor und Schaufelrad ECTFE mit Achse und Lager aus Saphir
- kombinierbar mit allen DF Anzeige- und Auswertegeräten

Artikelgruppe		ECTFE EPDM		ECTFE FKM		ECTFE Kalrez®	
Typ	Schaufelrad	Art.-Nr.	€/Stück	Art.-Nr.	€/Stück	Art.-Nr.	€/Stück
DF 110	ECTFE	001	634,85	002	637,00	003	729,80
	PP-N	004	605,45	005	607,65	006	702,35
	PVDF	007	612,65	008	614,85	009	707,60



## Miniaturströmungskörper für Sensor DF 110

### Mini installation fitting for sensor DF 110

Rabattgruppe 39

- Installationsfitting mit Schlauchverschraubungen (Flare tec)

Artikelgruppe		Schlauchverschraubung		PP - n		PFA		PVDF	
DN	d = Art.-Nr.	Art.-Nr.	€/Stück	Art.-Nr.	€/Stück	Art.-Nr.	€/Stück	Art.-Nr.	€/Stück
d 1/4" / DN 1/8"	014	591 351...	89,00	591 356...	120,15	591 355...	103,20		
d 3/8" / DN 1/4"	038		97,60		123,40		105,55		
d 1/2" / DN 3/8"	012		115,65		151,90		126,95		
d 3/4" / DN 5/8"	034		135,05		182,25		162,70		



## Durchflusssensor Typ DF 170 und Durchflusstransmitter Typ DF 170 TMF

### Flow sensor type DF 170 and Flow transmitter type DF 170 TMF

Rabattgruppe 39

- Sensor zur Durchflussmengenmessung flüssiger Medien
- integriert in PP-Anschlusschelle
- Versorgungsspannung 5 – 24 V DC (Typ DF 170 TMF 18 – 30 V DC)
- Durchflussgeschwindigkeit 0,15 – 10,0 m/s
- elektr. Anschluss: Gerätestecker DIN EN 175301-803:2007-03
- Schaufelrad ECTFE mit Achse und Lager aus Keramik
- Typ DF 170 TMF mit Ausgangssignal 4 - 20 mA und Frequenz ca. 45 Hz/m/s

Typ	PVC - U	Typ	PVC - U
DF 170	EPDM	DF 170 TMF	EPDM

Artikelgruppe

591 170...

591 175...

Anschluss [mm]	Art.-Nr.
d 50	050
d 63	063
d 75	075
d 90	090
d 110	110
d 125	125
d 140	140
d 160	160
d 180	180
d 200	200
d 225	225
d 250	250
d 280	280
d 315	315

€/Stück
785,20
792,75
802,20
809,90
817,40
853,25
889,00
949,70
1.015,75
1.006,35
1.021,60
1.034,85
1.095,30
1.072,50

€/Stück
1.010,15
925,75
1.020,95
1.022,95
1.024,80
1.030,60
1.042,15
1.056,20
1.220,35
1.203,30
1.240,40
1.291,20
1.329,70
1.356,95



## Multifunktions-Anzeigergerät Typen DF 405 / DF 406

### Multifunctional display types DF 405 / DF 406

Rabattgruppe 39

- multifunktionales Anzeige- und Auswertegerät für Durchflussmessungen
- Ausführung als Einbau- oder Aufbaugerät
- Versorgungsspannung 230 V / 50 Hz oder 24 V DC
- 8-stellige LED-Anzeige
- Anzeigeeinheiten wie m<sup>3</sup>/h, l/h, l/min und m/s einstellbar
- Anzeige des momentanen bzw. kumulierten Durchflusses möglich
- kombinierbar mit allen Durchflusssensoren und -transmittern
- DF 406: analoges Ausgangssignal wählbar, z.B. 4 - 20 mA

Typ	Ausführung	Art.-Nr.	€/Stück
DF 405	230 V / 50 Hz oder 24 V DC Einbau	591 405 230	858,90
	230 V / 50 Hz oder 24 V DC Aufbau	591 405 231	858,90
DF 406	230 V / 50 Hz oder 24 V DC Einbau	591 406 230	896,15
	230 V / 50 Hz oder 24 V DC Aufbau	591 406 231	968,95

## Zubehör Accessories



### Kugelhahn Typen 21 / 23 – handbetätigt *Ball valve types 21 / 23 – hand operated*

Rabattgruppe 116

- Endschalteranbau im Kunststoff-Gehäuse zur Stellungsrückmeldung „AUF“ und „ZU“
- zur Montage ist der DIN- / ISO-Montagesatz (Adapter mit Kupplung, Handhebel und Befestigungsschrauben) Artikelgruppe 596 941... erforderlich (siehe unten)
- Endschaltertypen (s. Seite 345) Artikelgruppe 587 000...
- Montagesatz für Kugelhahn Typ 23 (180°) preisgleich unter Artikelgruppe 596 951...

DIN- / ISO-Montagesatz

Artikelgruppe 596 941...

DN = Art.-Nr.	€/Stück
015	186,65
020	190,40
025	195,05
032	212,15
040	216,90
050	223,00
065	271,50
080	276,30
100	290,20



### Handhebel abschließbar für Kugelhahn Typ 21 *Lockable hand lever for ball valve type 21*

Rabattgruppe 116

- einfacher Austausch gegen Standard Handhebel

Artikelgruppe 571 508...

DN=Art.-Nr.	€/Stück
015	19,15
020	19,45
025	20,35
032	24,75
040	26,90
050	31,60
065	46,05
080	49,95
100	83,80



**Membranventil Typ 14 – abschließbar**  
*Diaphragm valve type 14 – lockable*

Rabattgruppe 116

- Vorbereitung zum Einsatz eines Bügelschlosses
- zur Arretierung des Handrades in der gewünschten Handradstellung
- für sicherheitsrelevante Absperrungen
- zum Schutz gegen unbefugtes oder unbeabsichtigtes Verstellen des Membranventils

Dimension	Art.-Nr.	€/Stück
DN 15/20	587 001 001	44,10
DN 25/32	587 001 002	46,60
DN 40	587 001 003	46,60
DN 50	587 001 004	57,90
DN 65	587 001 005	57,90
DN 80	587 001 006	57,90
DN 100	587 001 007	57,90



**Wellenverlängerung 100 mm (Version „I“)**  
*Stem extension 100 mm (Version „I“)*

Rabattgruppe 116

- vorzugsweise zum Einsatz in Rohrleitungen mit Isolierung oder Begleitheizung
- einfache Montage unter Weiternutzung des Original-Handhebels
- abweichende Längen auf Anfrage

Dimension	Art.-Nr.	€/Stück
DN 15	571 509 101	86,70
DN 20/25	571 509 102	86,70
DN 32	571 509 103	97,30
DN 40/50	571 509 104	97,30
DN 65	571 509 105	144,00
DN 80	571 509 106	144,00
DN 100	571 509 107	199,10

Zubehör  
Accessories



Absperrklappe Typen 57 / 57 L – mit Handhebel  
*Butterfly valve types 57 / 57 L – with lever*

Rabattgruppe 116

- Endschalteranbau im Kunststoff-Gehäuse zur Stellungsrückmeldung „AUF“ und „ZU“
- zur Montage ist der Montagesatz erforderlich

Montagesatz	Art.-Nr.	€/Stück
DN 40 - 100	549 941 100	275,10
DN 125	549 941 125	283,95
DN 150 -200	549 941 150	293,60



Absperrklappe Typ 75 – mit Getriebe  
*Butterfly valve type 75 – with gear*

Rabattgruppe 116

- Endschalteranbau im Kunststoff-Gehäuse zur Stellungsrückmeldung „AUF“ und „ZU“
- zur Montage ist die Konsole erforderlich

Montagesatz	Art.-Nr.	€/Stück
DN 450 - 600	587 000 040	238,30





## Endschalterkästen Limit switch boxes

Rabattgruppe 116

- Endschalter im Kunststoff-Gehäuse zur Stellungsrückmeldung „AUF“ und „ZU“
- kompakte Bauweise
- Gehäuse-Schutzart IP 65
- genormte Montagebrücken ermöglichen den Aufbau auf alle pneumatischen Schwenkantriebe mit Namur-Schnittstelle

Artikelgruppe 587 000...

### Drehwinkel 90° - z. B. für Absperrklappe Typ 57 und Kugelhahn Typ 21

Art.-Nr.	€/Stück	Typ	Ausführung
108	397,50	NBN4-12GM40-ZO	2-Leiter-Näherungsinitiator, 6 – 60 V DC, PNP-Schließer, LED
106	370,25	NBN4-12GM50-E2	3-Leiter-Näherungsinitiator, 10 – 30 V DC, PNP-Schließer, LED
109	276,20	NBN3-F25F-E8	3-Leiter-Doppelinitiator, 10 – 30 V DC, PNP-Schließer, LED
104	520,65	IF5249	3-Leiter-Näherungsinitiator, 10 – 36 V DC, PNP-Schließer, LED
103	233,60	83.161.301	Mikroschalter
101	322,10	SJ3,5-N	2-Leiter-Namur-Schlitzinitiator, 8 V DC, II 2 G EEx ia IIC T6 / PTB 99 ATEX 2219 X
110	296,25	NCN3-F25-N4	2-Leiter-Doppelinitiator, 8 V DC, LED, II 2 G EEx ed IIC T6 / TÜV 99 ATEX 1479 X
111	365,75	83.139.1	Mikroschalter, II 2 G EEx ed IIC T6 / PTB 02 ATEX 1150

Artikelgruppe 587 000...

### Drehwinkel 180° - z. B. für Kugelhahn Typ 23 mit L-Port-Kugel

Art.-Nr.	€/Stück	Typ	Ausführung
181	322,10	SJ-3,5-N	2-Leiter-Namur-Schlitzinitiator, 8 V DC, II 2 G EEx ia IIC T6 / PTB 99 ATEX 2219 X
188	391,70	NBN4-12GM40-ZO	2-Leiter-Näherungsinitiator, 6 – 60 V DC, PNP-Schließer, LED
183	233,60	83.161.301	Mikroschalter
182	276,20	NBN3-F25F-E8	3-Leiter-Doppelinitiator, 10 – 30 V DC, PNP-Schließer, LED



## Endschalterbox für pneumatische Schwenkantriebe Limit switch box for pneumatic rotary actuators

Rabattgruppe 116

**i-box®**

- Endschalter im Kunststoff-Gehäuse zur Stellungsrückmeldung „AUF“ und „ZU“
- sehr kompakte Bauweise aus Polyamid PA6
- neues, einfaches und zeitsparendes Befestigungssystem
- Gehäuse-Schutzart IP 67
- Direktmontage ohne Montagebrücke (Bohrbild 80x30)
- geeignet für Antriebswellen maximal Ø 32 und Höhe 20/30 mm

Artikelgruppe 587 000...

Art.-Nr.	€/Stück	Typ	Ausführung
150	89,45	D44X	Mikroschalter
151	89,45	D41X	Mikroschalter mit Goldkontakt

## Zubehör Accessories



### Endschalterkästen für pneumatische Hubantriebe *Limit switch boxes for pneumatic lift actuators*

Rabattgruppe 116

- Endschalter im Kunststoff-Gehäuse zur Stellungsrückmeldung „AUF“ und „ZU“
- sehr kompakte Bauweise
- Gehäuse-Schutzart IP 65
- mit Klarsichtdeckel

Artikelgruppe 587 000...

#### für pneumatisches Membranventil Typ 14 (DN 15 - 32)

Art.-Nr.	€/Stück	Typ	Ausführung
114	396,25	NBB2-V3-E2	3-Leiter-Näherungsinitiator, 10-30 V DC, PNP-Schließer, LED
116	304,35	83.170.4	Mikroschalter
118	439,30	NJ2-V3-N	2-Leiter-Namur-Näherungsinitiator, 8 V DC, II 2 G EEx ia IIC T6 / PTB 00 ATEX 2032 X
120	304,35	83.170.9	Mikroschalter mit Goldkontakt

Artikelgruppe 587 000...

#### für pneumatisches Membranventil Typ 14 (DN 40 - 50)

Art.-Nr.	€/Stück	Typ	Ausführung
115	432,65	NBB2-V3-E2	3-Leiter-Näherungsinitiator, 10-30 V DC, PNP-Schließer, LED
117	342,90	83.170.4	Mikroschalter
119	478,25	NJ2-V3-N	2-Leiter-Namur-Näherungsinitiator, 8 V DC, II 2 G EEx ia IIC T6 / PTB 00 ATEX 2032 X
121	347,40	83.170.9	Mikroschalter mit Goldkontakt

Artikelgruppe 587 000...

#### für pneumatisches Membranventil Typ AI (DN 15 - 50)

Art.-Nr.	€/Stück	Typ	DN	Ausführung
134	304,35	83.170.4	15/20	Mikroschalter mit Silberkontakt
175	396,25	NBB2-V3-E2	15/20	3-Leiter-Näherungsinitiator, 10-30 V DC, PNP-Schließer, LED
165	304,35	83.170.9	15/20	Mikroschalter mit Goldkontakt
135	304,35	83.170.4	25/32	Mikroschalter mit Silberkontakt
176	396,25	NBB2-V3-E2	25/32	3-Leiter-Näherungsinitiator, 10-30 V DC, PNP-Schließer, LED
166	274,95	83.170.9	25/32	Mikroschalter mit Goldkontakt
136	346,75	83.170.4	40/50	Mikroschalter mit Silberkontakt
177	432,60	NBB2-V3-E2	40/50	3-Leiter-Näherungsinitiator, 10-30 V DC, PNP-Schließer, LED
167	346,75	83.170.9	40/50	Mikroschalter mit Goldkontakt

Artikelgruppe 587 000...

#### für pneumatisches Membranventil Typ 14 AP (DN 65 - 100)

Art.-Nr.	€/Stück	Typ	Ausführung
334	417,75	83.170.4	Mikroschalter mit Silberkontakt
336	509,55	NBB2-V3-E2	3-Leiter-Näherungsinitiator, 10-30 V DC, PNP-Schließer, LED
335	417,75	83.170.9	Mikroschalter mit Goldkontakt

Zubehör  
Accessories



Endschalterkästen für pneumatische Hubantriebe  
*Limit switch boxes for pneumatic lift actuators*

Rabattgruppe 116

- Endschalter im Kunststoff-Gehäuse zur Stellungsrückmeldung „AUF“ und „ZU“
- Klarsichtdeckel zur optischen Stellungsanzeige
- Gehäuse-Schutzart IP 65
- exzellente Zugänglichkeit der Klemmleiste und allen anderen integrierten Bauteilen

Artikelgruppe 587 000...

für pneumatisches Membranventil Typ 15 (DN 125 - 150)

Art.-Nr.	€/Stück	Typ	Nennweite	Ausführung
143	857,55	NBB2-V3-E2	DN 125	3-Leiter-Näherungsinitiator, 10-30 V DC, PNP-Schließer, LED
144	781,80	83.161.301	DN 125	Mikroschalter
145	849,40	NBB2-V3-E2	DN 150	3-Leiter-Näherungsinitiator, 10-30 V DC, PNP-Schließer, LED
146	781,80	83.161.301	DN 150	Mikroschalter

## Zubehör Accessories

Rabattgruppe 116

### Vorsteuer-Magnetventile, indirekt gesteuert, mit Handnotbetätigung

Artikelgruppe 587 000...

Art.-Nr.	€/Stück	Typ	Ausführung
236	127,55	MNF 532024DC-LED	3/2- und 5/2-Wege, NAMUR, monostabil, zum Direktanbau 24 V DC, mit Gerätestecker inkl. LED
238	134,70	MNF 532230AC-LED	230 V AC / 50 Hz, mit Gerätestecker inkl. LED
239	134,70	MNF 532115AC-LED	115 V AC / 50 Hz, mit Gerätestecker inkl. LED
240	309,80	MNF 532024DC-m	24 V DC, EEx m II T5
241	309,80	MNF 532230AC-m	230 V AC / 50 Hz, EEx m II T5
<b>5/2-Wege, NAMUR, bistabil, zum Direktanbau</b>			
245	208,05	MNI 52024DC-LED	24 V DC, mit Gerätestecker inkl. LED
246	208,05	MNI 52230AC-LED	230 V AC / 50 Hz, mit Gerätestecker inkl. LED
247	208,05	MNI 52115AC-LED	115 V AC / 50 Hz, mit Gerätestecker inkl. LED
<b>mit Gewindemuffen G 1/4", monostabil, nicht NAMUR</b>			
235	257,80	MF 32024DC-LED	3/2-Wege, 24 V DC, mit Gerätestecker inkl. LED
242	257,80	MF 32230AC-LED	3/2-Wege, 230 V AC / 50 Hz, mit Gerätestecker inkl. LED
243	257,80	MF 52024DC-LED	5/2-Wege, 24 V DC, mit Gerätestecker inkl. LED
244	257,80	MF 52230AC-LED	5/2-Wege, 230 V AC / 50 Hz, mit Gerätestecker inkl. LED
248	155,05	DPN 52	Drosselplatte für 5/2-Wege, NAMUR
249	155,05	DPN 32	Drosselplatte für 3/2-Wege, NAMUR

### Drossel- und Regulierventile

Artikelgruppe 587 000...

Art.-Nr.	€/Stück	Typ	Ausführung
301	24,50	ASN2-02-S	Drosselschalldämpfer, einstellbar R 1/4"
304	9,05	VSD 1/4"	Schalldämpfer aus NDPE R 1/4"
306	54,15	41.014-10	Zuluft-Drosselventil G 1/4" / Schlauch d 10, einseitig drosselbar mit Rändelschraube
307	3,80	SCHD14KBF	Schalldämpfer, Ms, vernickelt R 1/4", kurze Bauform, Porenweite 80 µm

### Filterregler

Art.-Nr.	€/Stück	Typ	Ausführung
51516572	274,55	C 11 - K 10	Filterregler G 1/4" (inkl. Montagekit)

# Zubehör Accessories

Rabattgruppe 116

## Stellungsregler elektro-pneumatisch

Artikelgruppe 587 000...

Art.-Nr.	€/Stück	Typ	Ausführung
410	1.982,30	SIPART PS2-6DR5010-ONG00-0AA0	<b>Stellungsregler</b> einfach wirkend, Eingangssignal 4 - 20 mA
411	2.277,20	SIPART PS2-6DR5020-ONG00-0AA0	doppelt wirkend, Eingangssignal 4 - 20 mA
412	2.137,25	SIPART PS2-6DR5010-OEG00-0AA0	einfach wirkend, Eingangssignal 4 - 20 mA EEx / ATEX
413	2.432,20	SIPART PS2-6DR5020-OEG00-0AA0	doppelt wirkend, Eingangssignal 4 - 20 mA EEx / ATEX
			<b>Stellungsregler mit HART-Schnittstelle</b>
416	2.297,60	SIPART PS2-6DR5110-ONG00-0AA0	einfach wirkend, Eingangssignal 4 - 20 mA
414	2.998,60	SIPART PS2-6DR5120-ONG00-0AA0	doppelt wirkend, Eingangssignal 4 - 20 mA
			<b>Stellungsregler mit Profibus PA-Schnittstelle</b>
415	2.772,50	SIPART PS2-6DR5510-ONG00-0AA0	einfach wirkend, Eingangssignal 4 - 20 mA
			<b>Zusatzmodule</b>
421	445,95	SIPART PS2-6DR4004-8A	Alarmmodul elektronisch mit 3 Ausgängen
424	485,85	SIPART PS2-6DR4004-6A	Alarmmodul elektronisch mit 3 Ausgängen EEx / ATEX
422	445,95	SIPART PS2-6DR4004-8J	IY-Modul für Stellungsrückmeldung 4 - 20 mA
425	485,85	SIPART PS2-6DR4004-6J	IY-Modul für Stellungsrückmeldung 4 - 20 mA EEx / ATEX
427	989,60	SIPART PS2-6DR4004-8G	SIA-Modul mit Schlitzinitiatoren, 1 Störmeldeausgang
433	1.021,50	SIPART PS2-6DR4004-6G	SIA-Modul mit Schlitzinitiatoren, 1 Störmeldeausgang EEx / ATEX ia/ib
420	531,20	SIPART PS2-6DR4004-8K	Grenzwertkontaktmodul mit galvanischen Schaltkontakten
			<b>Manometerblock</b>
423	246,55	SIPART PS2-6DR4004-1M	Manometerblock (Netzdruck 10 bar, Kammerdruck 6 bar)
			<b>Anbausatz</b>
426	135,30	SIPART PS2-6DR4004-8VK	für Schubantriebe ohne Anbauwinkel (z. B. für MV 14)
431	208,40	SIPART PS2-6DR4004-8V	für Schubantriebe 3 - 35 mm
434	135,30	SIPART PS2-6DR4004-8L	für Schubantriebe 35 - 130 mm
432	165,30	SIPART PS2-6DR4004-8D	für Drehantriebe
			<b>Montagesatz</b>
440	240,20	MOSA-MV14	für pneumatisches Membranventil Typ 14, DN 15-50
442	235,80	MOSA-MV14	für pneumatisches Membranventil Typ 14, DN 65
443	301,30	MOSA-MV14	für pneumatisches Membranventil Typ 14, DN 80
444	390,10	MOSA-MV14	für pneumatisches Membranventil Typ 14, DN 100
445	461,85	MOSA-MV15	für pneumatisches Membranventil Typ 15, DN 125
449	461,85	MOSA-MV15	für pneumatisches Membranventil Typ 15, DN 150
430	94,60		<b>Montage und Einstellen</b>

PE  
PP  
PVDF / ECTFE  
PA / EP  
Sonderwerkstoffe  
PURAD  
Lufung  
Flansche und Sonderteile  
Armaturen  
Doppelrohr  
Halbzeuge / Wickelrohr  
PKS®-Bottle-Sure Inspect RC  
Betonschutzplatten  
Geothermie  
Schweißtechnik

## Aufpreise weiterer Anschlussarten...

Extra costs for special connection...

Rabattgruppe 36

... Druckhalteventil Typen V 86 / V 186

... Druckminderer Typen V 82 / V 182

... Be- und Entlüfter Typ V 91

... 2/2-Wege Magnetventil Typ 160

Flansch			
	PVC - U	PP	PVDF
Artikelgruppe	517 013...	517 011...	517 015...
DN = Art.-Nr.	€/Stück	€/Stück	€/Stück
015	69,40	100,25	
020	71,50	104,70	
025	74,90	107,70	
032	89,95	120,50	auf
040	104,80	127,95	
050	132,85	153,75	Anfrage
065	170,10	194,55	
080	201,75	257,25	
100	231,65	299,65	

Verschraubung mit Klebe- oder Schweißmuffe			
	PVC - U	PP	PVDF
Artikelgruppe	517 033...	517 031...	517 035...
DN = Art.-Nr.	€/Stück	€/Stück	€/Stück
010	61,95	118,60	
015	64,00	122,65	
020	65,85	127,95	
025	74,90	140,90	auf
032	86,45	168,60	
040	112,45	212,95	Anfrage
050	142,15	292,30	

... Überströmventil Typen V 85 / V 185

Flansch			
	PVC - U	PP	PVDF
Artikelgruppe	517 023...	517 021...	517 025...
DN = Art.-Nr.	€/Stück	€/Stück	€/Stück
015	103,10	150,05	
020	104,80	153,75	
025	110,30	161,00	
032	134,60	179,60	auf
040	157,05	190,85	
050	199,80	229,65	Anfrage
065	253,90	292,30	
080	302,30	384,45	-
100	346,85	449,10	-

Verschraubung mit Klebe- oder Schweißmuffe			
	PVC - U	PP	PVDF
Artikelgruppe	517 043...	517 041...	517 045...
DN = Art.-Nr.	€/Stück	€/Stück	€/Stück
010	91,75	177,90	
015	95,60	183,40	
020	97,10	190,85	
025	112,45	211,00	auf
032	129,05	253,50	
040	166,40	318,00	Anfrage
050	212,85	436,15	

### Hinweis:

Die Anschlussarten werden werkseitig montiert geliefert und sind daher von der Rückgabe ausgeschlossen.

# Ersatz- / Verschleißteile Spare parts / Wear parts

Rabattgruppe 125

## Membranventil Typ 14

EPDM

CSM

PTFE

NBR

PVDF

Pos.-Nr. lt. Katalog  
6-9,17,20,21\*

Spindel-Set

Pos.-Nr. lt. Katalog  
11, 14

Klarsicht-haube-Set

Pos.-Nr. lt. Katalog  
3

Membran

Pos.-Nr. lt. Katalog  
3

Membran

Pos.-Nr. lt. Katalog  
3, 4

Membran

Pos.-Nr. lt. Katalog  
3

Membran

Pos.-Nr. lt. Katalog  
5

Diffusionsstoppeinlage

Pos.-Nr. lt. Katalog  
10, 11, 13-16

Handrad-Set

Art.-Grp.

501 414...

501 411...

501 401...

501 403...

501 402...

501 404...

501 405...

530 401...

DN	Art.-Nr.	€/Stück
15/20	001	51,15
25/32	002	55,00
40	003	105,65
50	004	112,30
65	005	272,90
80	006	277,55
100	007	338,00

€/Stück
7,45
7,45
9,80
9,80
25,55
25,55
26,85

€/Stück
30,40
36,10
63,50
74,85
125,10
152,10
185,10

€/Stück
37,95
43,90
73,10
99,90
215,35
261,90
319,10

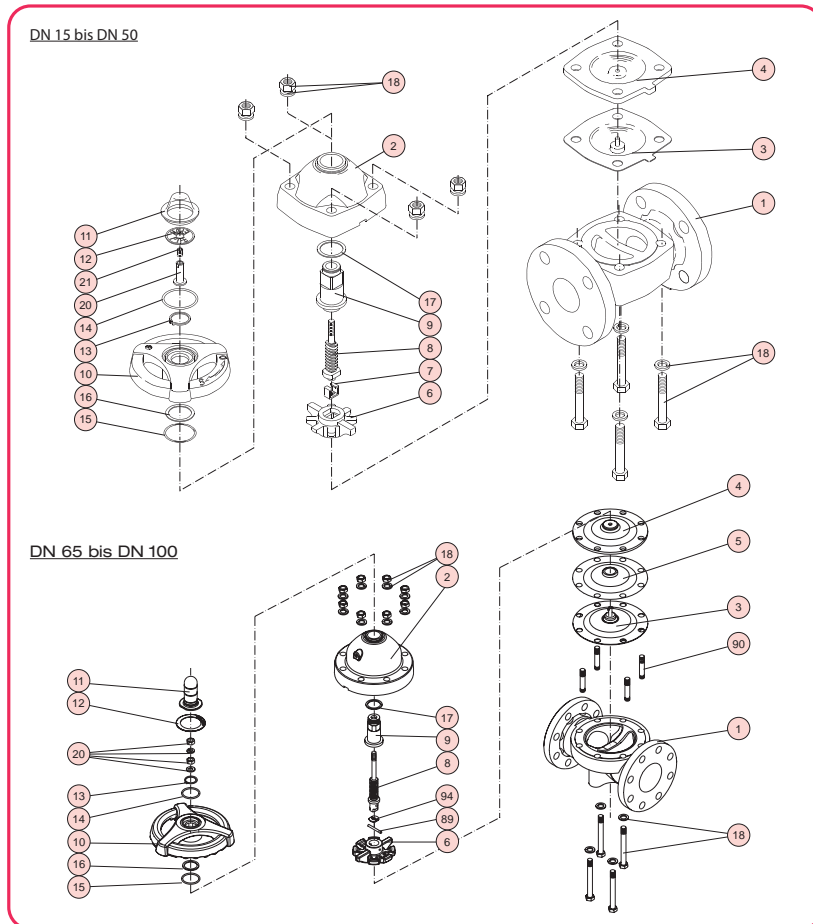
€/Stück
153,45
165,15
207,05
246,80
605,45
632,15
725,20

€/Stück
30,40
36,10
63,50
74,85
125,10
152,10
185,10

€/Stück
53,25
56,95
99,45
116,20
178,80
336,50
373,55

Art.-Nr.	€/Stück
001	19,35
001	19,35
002	19,35
003	30,80
004	30,80
005	66,35
006	66,35

\* ab DN 65: 6,8,9,17,20,89,94



Nr.	Benennung	Anz.	Werkstoff
1	Grundkörper /	1	PVC/PVC, PVC-C/PP, PP/PP
2	Haube	1	PVDF/PP-G, PVDF/PVDF
1a	Gewindeinsatz <sup>1)</sup>	1	Messing CW615N (C 3604)
3	Membran <sup>*,2)</sup>	1	EPDM, CSM, PTFE <sup>3)</sup>
3a	Membranmitnehmer	1	A2 - 1.4301 (SUS 304)
4	Stützmembran <sup>3)</sup>	1	EPDM
5	Diffusionsstoppeinlage	1	PVDF
6	Andrückelement	1	PVDF
7	Membranhalter <sup>4)</sup>	1	A2 - 1.4301 (SUS 304)
8	Spindel	1	Messing CW615N (C 3604)
8a	Stellungsanzeige	1	A2 - 1.4301 (SUS 304)
9	Gewindemutter	1	Messing CW615N (C 3604)
10	Handrad	1	PP
11	Sichthülse	1	PC
12	Bezeichnungsschild	1	PVC
13	Wellensicherungsring	1	A2 - 1.4301 (SUS 304)
14	O-Ring (A)	1	EPDM
15	O-Ring (B)	1	EPDM
16	Druckring (A)	1	UHMWPE
17	Druckring (B)	1	UHMWPE
18	Schraube, Mutter, Scheibe	4	A2 - 1.4301 (SUS 304)
19	Tellerfederpaket <sup>5)</sup>	4	A2 - 1.4301 (SUS 304)
20	Endanschlag	1	C 3604 <sup>4)</sup> / 1.4301 <sup>1)</sup>
21	Sicherungsschraube <sup>4)</sup>	1	A2 - 1.4301 (SUS 304)
25	Einlegeteil (Stützen, Mufte) <sup>4)</sup>	2	PVC-U/-C, PE 100, PP, PVDF
26	Überwurfmutter <sup>4)</sup>	2	PVC-U/-C, PP-G, PVDF
27	O-Ring <sup>*,4)</sup> (C)	2	EPDM, FPM
88	Schmiernippel <sup>1)</sup>	1	Messing CW615N (C 3604)
89	Splint <sup>1)</sup>	1	A2 - 1.4301 (SUS 304)
90	Gewindebolzen, Mutter, Scheibe <sup>1)</sup>	4	A2 - 1.4301 (SUS 304)
94	Membranmitnehmer <sup>1)</sup>	1	A2 - 1.4301 (SUS 304)

<sup>1)</sup> Verschleißteile  
<sup>2)</sup> mit EPDM-Stützmembran  
<sup>3)</sup> nur bei PTFE-Membran  
<sup>4)</sup> nur DN 15 - DN 50  
<sup>5)</sup> nur für PVDF-Grundkörper

PE  
PP  
PVDF /ECTFE  
PPA-EPF  
Sonderwerkstoffe  
PURAD  
Lüftung  
Flansche und Sonderteile  
Armaturen  
Doppelrohr  
Halbzeuge / Wickelrohr  
PKS-Bauteile: Sure Inspect RC  
Betonschutzplatten  
Geothermie  
Schweißtechnik

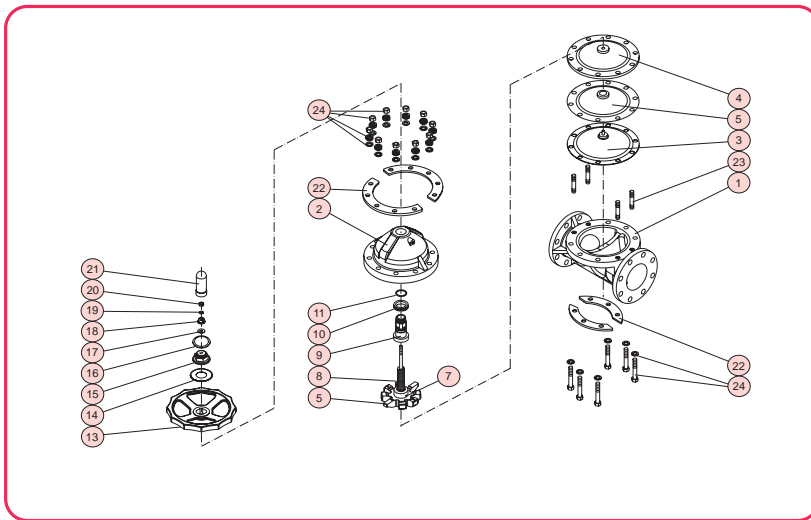
# Ersatz- / Verschleißteile

## Spare parts / Wear parts

Rabattgruppe 125

### Membranventil Typen 15 / 72

				EPDM	CSM	PTFE	NBR	PVDF		
<b>Typ 15</b>		Pos.-Nr. lt. Katalog 5,7-11,17-20	Pos.-Nr. lt. Katalog 15, 16, 21	Pos.-Nr. lt. Katalog 3	Pos.-Nr. lt. Katalog 3	Pos.-Nr. lt. Katalog 3, 4	Pos.-Nr. lt. Katalog 3	Pos.-Nr. lt. Katalog 4a	Pos.-Nr. lt. Katalog 13, 15, 16, 21	
		Spindel-Set	Klarsicht-haube-Set	Membran	Membran	Membran	Membran	Diffusions-stoppeinlage	Handrad-Set	
Art.-Grp.		501 414...	501 411...	501 401...	501 403...	501 402...	501 404...	501 405...	530 401...	
DN	Art.-Nr.	€/Stück	€/Stück	€/Stück	€/Stück	€/Stück	€/Stück	€/Stück	Art.-Nr.	€/Stück
125	008	839,30	26,75	369,50	464,85	1.325,95	369,50	540,30	007	69,95
150	018	1.043,95	33,80	513,35	645,85	1.704,25	513,10	676,15	008	97,90
<b>Typ 72</b>		Pos.-Nr. lt. Katalog 5,7-11,17-20		Pos.-Nr. lt. Katalog 3	Pos.-Nr. lt. Katalog 3	Pos.-Nr. lt. Katalog 3, 4	Pos.-Nr. lt. Katalog 3	Pos.-Nr. lt. Katalog 4a	Pos.-Nr. lt. Katalog 13, 15, 16, 21	
		Spindel-Set		Membran	Membran	Membran	Membran	Diffusions-stoppeinlage	Handrad-Set	
Art.-Grp.		501 414...		501 401...	501 403...	501 402...	501 404...	501 405...	530 401...	
DN	Art.-Nr.	€/Stück		€/Stück	€/Stück	€/Stück	€/Stück	€/Stück		€/Stück
200	019	1.499,05		552,10	938,45	1.999,90	552,15	733,50		200,95
250	020	2.378,55		891,95	1.515,55	3.599,55	892,05	1.062,10		294,40



Pos. 1a, 23		Pos. 24	
DN	Anz.	DN	Anz.
125	4	125	4
150	4	150	6
200	8	200	8
250	12	250	8

Nr.	Benennung	Anz.	Werkstoff
1	Grundkörper	1	PVC-U/PVC-U, PP/PP,
2	Haube	1	PVDF/PP-G, PVDF/PVDF
1a	Gewindeinsatz	s.l.	Messing CW615N (C 3604) <sup>1)</sup>
3	Membran <sup>2)</sup>	1	EPDM, CSM, PTFE <sup>**)</sup>
3a	Membranmitnehmer	1	A2 - 1.4301 (SUS 304)
4	Stützmembran <sup>3)</sup>	1	EPDM
4a	Diffusionsstoppeinlage	1	PVDF <sup>4)</sup>
5	Andrückelement	1	0.6020 (FC 20) <sup>5)</sup>
6	Membranhalter	1	Messing CW615N (C 3604)
7	Splint	1	A2 - 1.4301 (SUS 304)
8	Spindel	1	Messing CW615N (C 3604)
9	Gewindemutter	1	Messing CW615N (C 3604)
10	Drucklager	1	1.1133 (SUJ 2)
11	O-Ring (A)	1	NBR
12	Schmiemoppel	1	Messing CW615N (C 3604)
13	Handrad	1	PP
14	Bezeichnungsschild	1	PVC
15	Spindelkappe	1	PP
16	Flachdichtung (A)	1	EPDM
17	Anlaufscheibe	1	A2 - 1.4301 (SUS 304)
18	Endanschlag	1	1.0050 (SS 490)
19	Federring	1	A2 - 1.4301 (SUS 304)
20	Sicherungsmutter	1	A2 - 1.4301 (SUS 304)
21	Sichthülse	1	PC
23	Gewindebolzen, Mutter, Scheibe	s.l.	A2 - 1.4301 (SUS 304)
24	Schraube, Mutter, Scheibe	s.l.	A2 - 1.4301 (SUS 304)

<sup>\*)</sup> Verschleißteile  
<sup>\*\*)</sup> mit EPDM-Stützmembran  
<sup>1)</sup> bei PVDF; A2 - 1.4301 (SUS 304)  
<sup>2)</sup> mit Befestigungspin aus VA  
<sup>3)</sup> nur bei PTFE-Membran  
<sup>4)</sup> optional für PTFE-Membran  
<sup>5)</sup> bei DN 125 und DN 150: PVDF



# Ersatz- / Verschleißteile

## Spare parts / Wear parts

Rabattgruppe 125

Absperrklappe Typ 57

Artikelgruppe	Absperrklappe Typ 57							
	Pos.- Nr. It. Katalog 2, 183, 184	Pos.- Nr. It. Katalog 2, 183, 184	Pos.- Nr. It. Katalog 2, 183, 184	Pos.- Nr. It. Katalog 3	Pos.- Nr. It. Katalog 3	Pos.- Nr. It. Katalog 3	Pos.- Nr. It. Katalog 3	Pos.- Nr. It. Katalog 3
DN = Art.-Nr.	Clappen-scheibe <sup>1)</sup>	Clappen-scheibe <sup>1)</sup>	Clappen-scheibe <sup>1)</sup>	Dicht-element	Dicht-element	Dicht-element	Dicht-element	Dicht-element
	PVC - U	PP	PVDF	EPDM	NBR	CSM	FKM	FKM - F
	543 303...	543 301...	543 305...	543 211...	543 219...	543 215...	543 214...	543 216...
	€/Stück	€/Stück	€/Stück	€/Stück	€/Stück	€/Stück	€/Stück	€/Stück
040	118,65	118,65	165,25	31,00	43,70	57,80	158,90	197,20
050	120,40	120,40	167,65	33,20	47,60	57,80	186,35	230,05
065	121,55	120,40	220,10	43,70	65,90	90,50	339,30	421,30
080	121,55	120,40	220,10	46,40	70,00	96,35	372,10	464,90
100	122,15	120,40	286,90	51,70	74,05	102,70	393,90	481,55
125	171,00	171,00	454,35	79,15	117,55	162,75	552,45	667,40
150	171,00	171,00	628,95	95,35	143,40	202,00	896,70	1.093,45
200	303,90	303,90	1.103,75	116,45	182,40	261,05	1.241,00	1.519,65
250	456,65	456,65	1.609,30	414,60	362,70	488,75	2.110,00	2.514,55
300	541,60	541,60	2.534,75	513,00	538,20	812,00	3.300,25	4.137,45
350	663,35	663,35	3.460,25	1.470,50	2.208,35	1.470,50	5.574,65	6.542,20

<sup>1)</sup> inkl. Buchsen-Set (Pos. Nr. 183, 184)

Artikelgruppe	Pos.- Nr. It. Katalog 7, 8, 157	Pos.- Nr. It. Katalog 6	Pos.- Nr. It. Katalog 6	Pos.- Nr. It. Katalog 6	Pos.- Nr. It. Katalog 6	Pos.- Nr. It. Katalog 6	Pos.- Nr. It. Katalog 16-19, 21-24, 182,186
	Wellen-Set	O-Ring Welle	O-Ring Welle	O-Ring Welle	O-Ring Welle	O-Ring Welle	Handhebel-Set
DN = Art.-Nr.	1.4000 / SUS 403	EPDM	NBR	CSM	FKM	FKM - F	
	543 428...	543 711...	543 719...	543 715...	543 714...	543 716...	543 502...
	€/Stück	€/Stück	€/Stück	€/Stück	€/Stück	€/Stück	Art.-Nr. €/Stück
040	91,75	9,80	9,80	12,85	14,95	21,80	001 122,30
050	106,65	9,80	9,80	12,85	14,95	21,80	001 122,30
065	110,15	9,80	9,80	12,85	14,95	21,80	001 122,30
080	123,40	10,20	10,20	12,85	15,55	22,80	002 129,85
100	143,90	10,20	10,20	12,85	15,55	22,80	002 129,85
125	257,55	10,50	10,50	14,25	17,30	27,75	003 239,30
150	270,75	10,50	10,50	14,25	17,30	27,75	003 239,30
200	353,35	11,95	11,95	19,10	22,05	34,15	004 265,90
250	465,35	14,85	14,85	29,05	38,25	54,10	
300	708,50	15,00	15,00	29,85	39,75	58,10	
350	773,55	15,85	15,85	31,55	54,85	75,80	

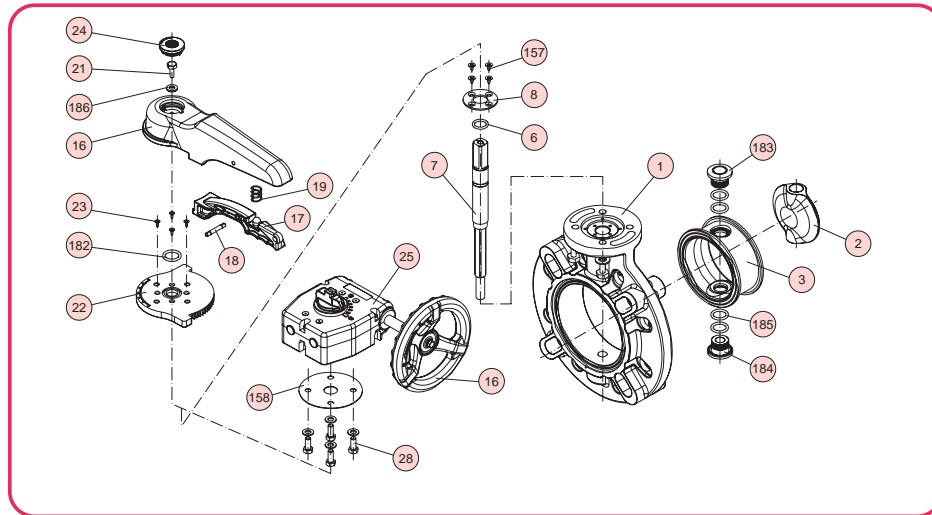
PE  
PP  
PVDF / ECTFE  
PA / EP  
Sonderwerkstoffe  
PURAD  
Lüftung  
Flansche und Sonderteile  
Armaturen  
Doppelrohr  
Halbzeuge / Wickelrohr  
PKS-Bauteile / Sure Inspect RC  
Betonschutzplatten  
Geothermie  
Schweißtechnik

# Ersatz- / Verschleißteile Spare parts / Wear parts

Rabattgruppe 125

Absperrklappe Typ 57

Artikelgruppe	Pos.- Nr. lt. Katalog 185	Pos.- Nr. lt. Katalog 185	Pos.- Nr. lt. Katalog 185	Pos.- Nr. lt. Katalog 185	Pos.- Nr. lt. Katalog 185
	O-Ring Satz Buchse	O-Ring Satz Buchse	O-Ring Satz Buchse	O-Ring Satz Buchse	O-Ring Satz Buchse
DN = Art.-Nr.	EPDM	NBR	CSM	FKM	FKM - F
	€/Stück	€/Stück	€/Stück	€/Stück	€/Stück
040	31,20	32,00	59,85	40,05	98,45
050	32,00	32,00	59,85	40,05	103,35
065	32,00	32,00	59,85	40,05	103,35
080	32,00	32,00	59,85	40,05	103,35
100	33,15	32,00	59,85	40,05	103,35
125	34,15	32,00	74,70	51,85	173,65
150	37,20	36,10	67,65	62,85	173,65
200	40,05	38,00	67,65	69,85	173,65
250	40,05	38,00	71,70	73,65	173,65
300	40,95	39,15	78,70	80,70	173,65
350	40,95	39,15	78,70	80,70	173,65



Nr.	Benennung	Anz.	Werkstoff
1	Gehäuse	1	PVC-U, PP, PP (Scheibe-PVDF)
1a	Verstärkungsring <sup>1)</sup>	1	A2 - 1.4301 (SUS 304)
2	Klappenscheibe <sup>2)</sup>	1	PVC-U, PP, PVDF
3	Dichtelement <sup>1)</sup>	1	EPDM, CSM, FKM, FKM-F
6	O-Ring (C) <sup>1)</sup>	1	EPDM, CSM, FKM, FKM-F
7	Welle	1	1.4000 (SUS 410 S) <sup>2)</sup>
8	Wellensicherung	1	PP
16	Handhebel / Handrad <sup>3)</sup>	1	PP
17	Arretierhebel	1	PPG
18	Stift	1	PPG
19	Feder	1	A2 - 1.4301 (SUS 304)
21	Sechskantschraube (A)	1	A2 - 1.4301 (SUS 304)

Nr.	Benennung	Anz.	Werkstoff
22	Arretierplatte	1	PPG
23	Schraube (B)	4	A2 - 1.4301 (SUS 304)
24	Kappe (A)	1	PP
25	Getriebegehäuse	1	PDCPD
28	Sechskantschraube	4	A2 - 1.4301 (SUS 304)
157	Senkschraube	4	A2 - 1.4301 (SUS 304)
158	Flachdichtung <sup>4)</sup>	1	EPDM
182	O-Ring <sup>1)</sup>	1	EPDM
183	Lagerbuchse oben <sup>1)</sup>	1	PVC-U, PP, PVDF
184	Lagerbuchse unten <sup>1)</sup>	1	PVC-U, PP, PVDF
185	O-Ring <sup>1)</sup>	4	EPDM, CSM, FKM, FKM-F
186	Scheibe mit Gummi	1	A2 - 1.4301 (SUS 304) mit EPDM

<sup>1)</sup> Verschleißteile  
<sup>2)</sup> nur bei DN 250 bis 350 (PP, PVDF)  
<sup>3)</sup> andere Werkstoffe auf Anfrage

<sup>3)</sup> Handhebel mit Einsteckbuchse: A4 - 1.4404 (SUS 316L)  
<sup>4)</sup> nur bei Ausführung mit Getriebe

Pos.- Nr. lt. Katalog 25	Pos.- Nr. lt. Katalog		
Getriebe <sup>3)</sup>	Adapter		
PDCPD	1.4308 / CF 8		
542 698...	542 698...		
Art.-Nr.	€/Stück	Art.-Nr.	€/Stück
100	817,75	111	29,55
100	817,75	111	29,55
100	817,75	111	29,55
100	817,75	114	29,55
100	817,75	114	29,55
200	896,15	217	29,55
200	896,15	217	29,55
200	896,15	219	29,55
200	896,15	222	29,55

<sup>3)</sup> DN 40 - 250  
Adapter erforderlich

# Ersatz- / Verschleißteile

## Spare parts / Wear parts

Rabattgruppe 125

Absperrklappe Typen 56 / 75

Artikelgruppe

DN = Art.-Nr.

400
450
500
600

Pos.- Nr. It. Katalog 2	Pos.- Nr. It. Katalog 2	Pos.- Nr. It. Katalog 3	Pos.- Nr. It. Katalog 3	Pos.- Nr. It. Katalog 3	Pos.- Nr. It. Katalog 3	Pos.- Nr. It. Katalog 3
Klappenscheibe	Klappenscheibe	Dichtelement	Dichtelement	Dichtelement	Dichtelement	Dichtelement
PP	PVDF	EPDM	NBR	CSM	FKM	FKM - F
540 301...	540 305...	540 211...	540 219...	540 215...	540 214...	540 216...
€/Stück	€/Stück	€/Stück	€/Stück	€/Stück	€/Stück	€/Stück
819,40 1.145,00 2.118,05 3.768,50	5.680,20 9.601,05 14.593,05 15.364,10	2.605,70 3.095,85 3.698,50 4.560,40	2.605,70 3.095,85 3.698,50 4.560,40	2.996,25 3.560,20 4.252,80 5.244,30	12.378,15 15.538,80 18.240,25 23.607,95	13.357,45 16.808,75 19.712,90 25.496,45

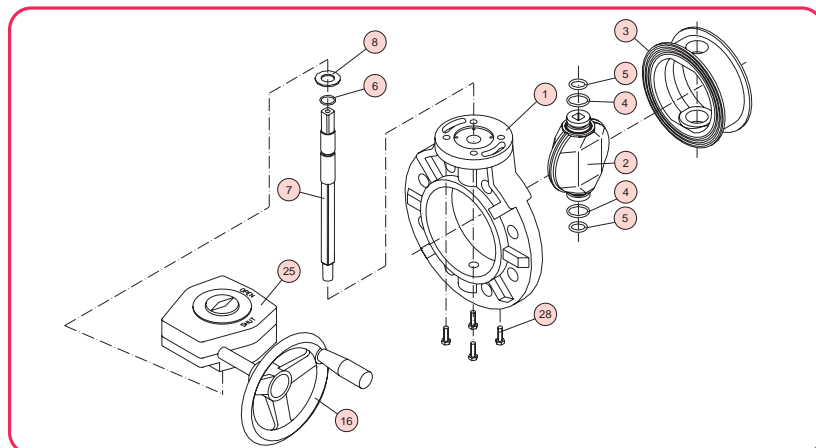
Artikelgruppe

DN = Art.-Nr.

400
450
500
600

Pos.- Nr. It. Katalog 7	Pos.- Nr. It. Katalog 7	Pos.- Nr. It. Katalog 4, 5, 6*	Pos.- Nr. It. Katalog 4, 5, 6*	Pos.- Nr. It. Katalog 4, 5, 6*	Pos.- Nr. It. Katalog 4, 5, 6*	Pos.- Nr. It. Katalog 4, 5, 6*
Welle	Welle	O-Ringe	O-Ringe	O-Ringe	O-Ringe	O-Ringe
Typ 75	Typ 56	EPDM	NBR	CSM	FKM	FKM - F
540 426...	540 428...	540 711...	540 719...	540 715...	540 714...	540 716...
€/Stück	€/Stück	€/Stück	€/Stück	€/Stück	€/Stück	€/Stück
- 2.592,50 3.880,75 5.090,40	1.509,40 - - -	84,10 103,70 112,50 132,15	84,10 103,70 112,50 132,15	96,40 119,60 129,10 151,65	183,05 203,70 282,50 353,00	209,95 228,30 330,45 419,90

\* DN 450 bis DN 600: Pos.-Nr.: 5, 6, 7



Nr.	Benennung	Anz.	Werkstoff
1	Gehäuse	1	PP, PP (Scheibe-PVDF)
1a	Verstärkungsring	2	1.0040 (SS 400) <sup>1)</sup>
2	Klappenscheibe <sup>2)</sup>	1	PP, PVDF
3	Dichtelement <sup>2)</sup>	1	EPDM, CSM, FKM, FKM-F
4	O-Ring (A) <sup>2)</sup>	2	EPDM, CSM, FKM, FKM-F
5	O-Ring (B) <sup>2)</sup>	2	EPDM, CSM, FKM, FKM-F
6	O-Ring (C) <sup>2)</sup>	1	EPDM, CSM, FKM, FKM-F
7	Welle	1	1.4024 (SUS 403) <sup>3)</sup>
8	Wellensicherung	1	A2 - 1.4301 (SUS 304)
16	Handrad	1	PP
25	Getriebegehäuse	1	Aluminiumlegierung EN-JL 1040 (FC 250), epoxybeschichtet

<sup>1)</sup> Verschleißteile

<sup>2)</sup> epoxybeschichtet, bei PP DN 400

<sup>2)</sup> DN 400

<sup>3)</sup> andere Werkstoffe auf Anfrage

PE  
PP  
PVDF /ECTFE  
PPA-EPF  
Sonderwerkstoffe  
PURAD  
Lufung  
Flansche und Sonderteile  
Armaturen  
Doppelrohr  
Halbzeuge- / Wickelrohr  
PKS-Bauteile- Sure inspect RC  
Betonschutz- platten  
Geothermie  
Schweißtechnik

# Ersatz- / Verschleißteile

## Spare parts / Wear parts

Rabattgruppe 125

Kugelhahn Typ 21

	Pos.- Nr. It. Katalog 4, 13	Pos.- Nr. It. Katalog 4, 13	Pos.- Nr. It. Katalog 4, 13	Pos.- Nr. It. Katalog 4, 13	Pos.- Nr. It. Katalog 4	Pos.- Nr. It. Katalog 4	Pos.- Nr. It. Katalog 4	Pos.- Nr. It. Katalog 4	Pos.- Nr. It. Katalog 4
	Flansch + Haltering	Flansch + Haltering	Flansch + Haltering	Flansch + Haltering	Klebhemuffe	Klebhemuffe	Schweißhemuffe	Schweißhemuffe	Schweißhemuffe
	PVC - U	PVC - C	PP	PVDF	PVC - U	PVC - C	PP	PVDF	PE
Artikelgruppe	571 403...	571 404...	571 401...	571 405...	571 203...	571 204...	571 201...	571 205...	571 701...
DN = Art.-Nr.	€/Satz	€/Satz	€/Satz	€/Satz	€/Satz	€/Satz	€/Satz	€/Satz	€/Satz
015	49,35	90,70	53,20	314,45	12,45	21,00	15,60	41,25	31,50
020	68,70	120,70	72,35	443,65	12,45	22,55	16,05	47,15	32,05
025	86,90	148,80	87,40	543,20	14,30	30,10	24,95	100,50	32,70
032	95,35	157,05	100,65	609,95	25,50	41,55	28,55	104,40	34,65
040	131,25	194,45	132,80	768,10	25,70	43,60	32,65	136,45	36,50
050	221,25	269,20	224,80	1.170,40	26,75	46,20	38,95	191,00	40,00
065	290,30	317,15	280,75	1.464,00	28,00	56,90	58,40	411,95	55,25
080	429,80	429,50	424,35	1.867,65	37,45	72,35	85,90	615,60	72,55
100	811,85	861,80	803,65	2.868,05	66,35	158,45	102,25	1.065,10	95,95

	Pos.- Nr. It. Katalog 4	Pos.- Nr. It. Katalog 4	Pos.- Nr. It. Katalog 4	Pos.- Nr. It. Katalog 4	Pos.- Nr. It. Katalog 4	Pos.- Nr. It. Katalog 4	Pos.- Nr. It. Katalog 4	Pos.- Nr. It. Katalog 4	Pos.- Nr. It. Katalog 4
	Schweißstutzen SDR 11	Schweißstutzen, lang SDR 11	Schweißstutzen SDR 11	Schweißstutzen, lang SDR 11	Schweißstutzen SDR 21	Gewindehemuffe	Gewindehemuffe	Gewindehemuffe	Gewindehemuffe
	PE	PE	PP	PP	PVDF	PVC - U	PVC - C	PP	PVDF
Artikelgruppe	571 702...	571 704...	571 705...	571 706...	571 707...	571 303...	571 304...	571 301...	571 305...
DN = Art.-Nr.	€/Satz	€/Satz	€/Satz	€/Satz	€/Satz	€/Satz	€/Satz	€/Satz	€/Satz
015	31,00	33,25	30,75	34,85	43,60	13,10	22,55	16,55	40,45
020	31,00	33,25	30,95	35,35	46,35	13,10	23,90	17,05	46,20
025	32,35	33,85	32,35	37,40	47,50	15,20	32,00	26,70	98,55
032	34,30	36,00	34,30	40,10	61,25	27,10	42,75	30,25	102,45
040	36,60	40,20	36,60	43,95	67,70	27,35	48,40	34,75	133,40
050	40,05	44,60	39,85	49,05	86,90	28,55	56,50	41,55	187,30
065	42,75	48,50	42,65	56,85	202,00	29,80	60,55	62,35	403,95
080	51,35	56,10	51,20	66,90	265,05	77,05	79,55	94,45	585,85
100	59,40	65,25	59,10	79,20	298,50	103,15	174,15	112,50	1.013,75

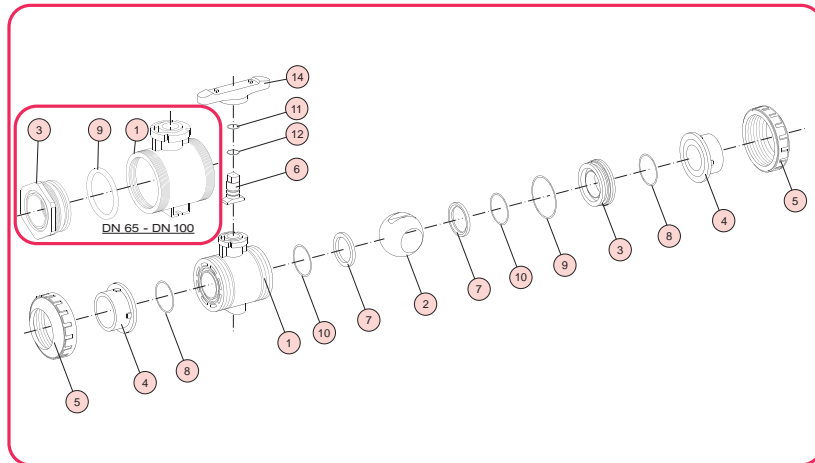
# Ersatz- / Verschleißteile

## Spare parts / Wear parts

Rabattgruppe 125

### Kugelhahn Typ 21

Artikelgruppe	Kugelhahn Typ 21							
	Pos.-Nr. lt. Katalog 8-12	Pos.-Nr. lt. Katalog 8-12	Pos.-Nr. lt. Katalog 8-12	Pos.-Nr. lt. Katalog 7	Pos.-Nr. lt. Katalog 2, 6	Pos.-Nr. lt. Katalog 2, 6	Pos.-Nr. lt. Katalog 2, 6	Pos.-Nr. lt. Katalog 2, 6
	O-Ringe	O-Ringe	O-Ringe	Kugeldichtung	Kugel + Welle	Kugel + Welle	Kugel + Welle	Kugel + Welle
	EPDM	FKM	FKM - F	PTFE	PVC - U	PVC - C	PP	PVDF
	571 111...	571 114...	571 116...	571 113...	571 503...	571 504...	571 501...	571 505...
DN = Art.-Nr.	€/Satz	€/Satz	€/Satz	€/Satz	€/Satz	€/Satz	€/Satz	€/Satz
015	16,15	36,70	55,65	17,05	13,10	16,05	23,40	42,00
020	24,35	55,50	72,05	19,15	13,75	18,50	26,30	60,65
025	25,90	62,15	105,90	23,10	14,95	20,80	26,85	74,80
032	28,95	69,55	125,30	24,75	16,15	25,35	30,35	112,50
040	34,70	94,95	171,70	29,45	20,20	34,20	33,15	170,10
050	49,25	172,80	294,55	53,75	25,90	49,50	35,30	272,05
065	56,10	247,25	442,55	90,40	38,85	75,50	44,15	340,70
080	66,75	280,15	337,65	135,35	49,45	101,50	55,80	457,45
100	96,25	393,50	763,45	157,85	82,15	185,40	88,00	1.173,65



Nr.	Benennung	Anz.	Werkstoff
1	Gehäuse	1	PVC-U, PVC-C, PP, PVDF
2	Kugel <sup>1)</sup>	1	PVC-U, PVC-C, PP, PVDF
3	Einschraubteil	1 <sup>1)</sup>	PVC-U, PVC-C, PP, PVDF
4	Einlegeteil (Muffe, Stutzen, Flansch)	2	PVC-U, PVC-C, PE, PP, PVDF
5	Überwurfmutter	2	PVC-U, PVC-C, PP-G, PVDF
6	Welle <sup>2)</sup>	1	PVC-U, PVC-C, PP, PVDF
7	Kugeldichtung <sup>1)</sup>	2	PTFE
8	O-Ring (A) <sup>3)</sup>	2	EPDM, FKM <sup>2)</sup>
9	O-Ring (B) <sup>3)</sup>	1 <sup>1)</sup>	EPDM, FKM <sup>2)</sup>
10	O-Ring (C) / Flachd. <sup>*,3)</sup>	2	EPDM, FKM <sup>2)</sup>
11	O-Ring (D) <sup>3)</sup>	1	EPDM, FKM <sup>2)</sup>
12	O-Ring (E) <sup>3)</sup>	1	EPDM, FKM <sup>2)</sup>
13	Haltering <sup>4)</sup>	2	PVDF
14	Handhebel <sup>5)</sup>	1	ABS
15	Schraube <sup>6)</sup>	1	A2 - 1.4301 (SUS 304)

<sup>1)</sup> Verschleißteile  
<sup>2)</sup> ab DN 65-DN 100 jeweils 2 x  
<sup>3)</sup> Sonderausführung: CSM, NBR, FKM-F, FEP / Parofluor auf Anfrage  
<sup>4)</sup> ab DN 65 Flachdichtung  
<sup>5)</sup> bei Ausführung mit Flansch  
<sup>6)</sup> Sonderausführung: abschließbar  
<sup>7)</sup> ab DN 65

PE  
PP  
PVDF / FCTFE  
PPA / EP  
Sonderwerkstoffe  
PURAD  
Lüftung  
Flansche und Sonderteile  
Armaturen  
Doppelrohr  
Halbzeuge / Wickelrohr  
PKS-Bauteile: Sure Inspect RC  
Betonschutzplatten  
Geothermie  
Schweißtechnik

# Ersatz- / Verschleißteile

## Spare parts / Wear parts

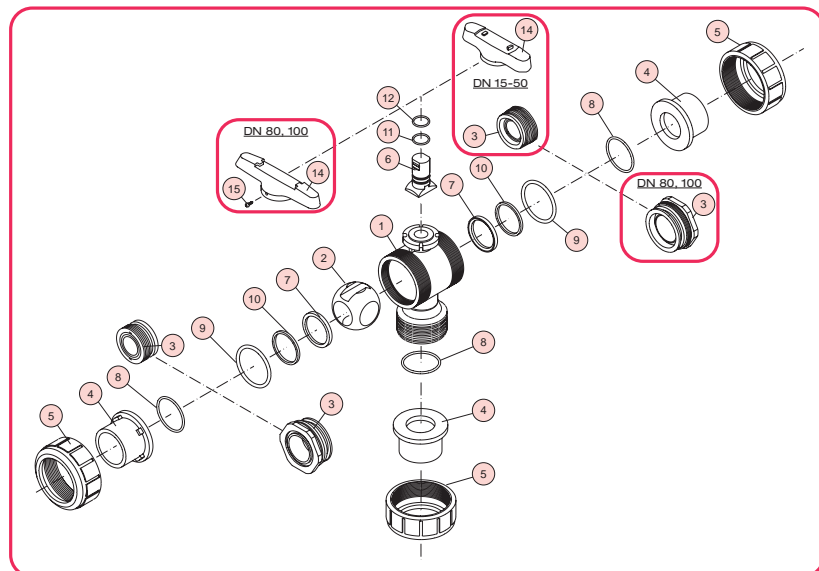
Rabattgruppe 125

### Kugelhahn Typ 23

Artikelgruppe	Kugelhahn Typ 23							
	Pos.- Nr. It. Katalog 2, 7	Pos.- Nr. It. Katalog 2, 7	Pos.- Nr. It. Katalog 2, 7	Pos.- Nr. It. Katalog 2, 7	Pos.- Nr. It. Katalog 2, 7	Pos.- Nr. It. Katalog 2, 7	Pos.- Nr. It. Katalog 2, 7	Pos.- Nr. It. Katalog 2, 7
	L-Port Kugel <sup>1)</sup>	L-Port Kugel <sup>1)</sup>	L-Port Kugel <sup>1)</sup>	L-Port Kugel <sup>1)</sup>	Doppel L-Port Kugel <sup>1)</sup>	Doppel L-Port Kugel <sup>1)</sup>	Doppel L-Port Kugel <sup>1)</sup>	Doppel L-Port Kugel <sup>1)</sup>
	PVC - U	PVC - C	PP	PVDF	PVC - U	PVC - C	PP	PVDF
	570 532...	570 534...	570 531...	570 533...	570 512...	570 514...	570 511...	570 513...
DN = Art.-Nr.	€/Satz	€/Satz	€/Satz	€/Satz	€/Satz	€/Satz	€/Satz	€/Satz
015	26,35	31,40	26,35	118,90	90,30	107,65	86,75	121,00
020	34,10	43,15	34,10	134,70	91,10	115,25	90,45	146,20
025	49,45	67,10	48,70	153,65	94,65	120,25	93,05	158,55
040	49,45	67,10	49,45	181,10	117,45	138,20	119,35	211,20
050	69,25	95,55	69,25	196,60	139,40	139,40	137,80	211,20
080	130,60	132,50	210,20	665,80	138,50	140,40	222,90	705,65
100	248,75	365,85	272,45	940,60	263,75	387,75	288,80	997,00

Artikelgruppe	Kugelhahn Typ 23			
	Pos.- Nr. It. Katalog 2, 7	Pos.- Nr. It. Katalog 2, 7	Pos.- Nr. It. Katalog 2, 7	Pos.- Nr. It. Katalog 2, 7
	Cross-Port Kugel <sup>1)</sup>	Cross-Port Kugel <sup>1)</sup>	Cross-Port Kugel <sup>1)</sup>	Cross-Port Kugel <sup>1)</sup>
	PVC - U	PVC - C	PP	PVDF
	570 522...	570 524...	570 521...	570 523...
DN = Art.-Nr.	€/Satz	€/Satz	€/Satz	€/Satz
015	30,35	36,15	29,15	118,90
020	39,45	47,35	39,15	134,70
025	57,10	48,70	56,00	153,65
040	57,10	49,00	56,00	181,90
050	74,15	101,30	76,05	196,60

<sup>1)</sup> mit Kugeldichtung-Set PTFE (Pos.-Nr.: 7)



Nr.	Benennung	Anz.	Werkstoff
1	Gehäuse	1	PVC-U, PVC-C, PP, PVDF
2	Kugel <sup>1)</sup>	1	PVC-U, PVC-C, PP, PVDF
3	Einschraubteil	± <sup>2)</sup>	PVC-U, PVC-C, PP, PVDF
4	Einlegeteil		
	(Muffe, Stutzen, Flansch)	3	PVC-U, PVC-C, PE, PP, PVDF
5	Überwurfmutter	3	PVC-U, PVC-C, PP-G, PVDF
6	Welle <sup>1)</sup>	1	PVC-U, PVC-C, PP, PVDF
7	Kugeldichtung <sup>1)</sup>	2	PTFE
8	O-Ring (A) <sup>1)</sup>	3	EPDM, FKM <sup>3)</sup>
9	O-Ring (B) <sup>1)</sup>	± <sup>2)</sup>	EPDM, FKM <sup>3)</sup>
10	O-Ring (C) / Flachd. <sup>1),4)</sup>	2	EPDM, FKM <sup>3)</sup>
11	O-Ring (D) <sup>1)</sup>	1	EPDM, FKM <sup>3)</sup>
12	O-Ring (E) <sup>1)</sup>	1	EPDM, FKM <sup>3)</sup>
13	Haltering <sup>5)</sup>	2	EPDM, FKM <sup>3)</sup>
14	Handhebel	1	ABS
15	Schraube <sup>6)</sup>	1	A2 - 1.4301 (SUS 304)

<sup>1)</sup> Verschleißteile

<sup>2)</sup> DN 80 und DN 100 jeweils 2 x

<sup>3)</sup> Sonderausführung: CSM, NBR, FKM-F, FEP / Parofluor auf Anfrage

<sup>4)</sup> ab DN 80 Flachdichtung

<sup>5)</sup> bei Ausführung mit Flansch

<sup>6)</sup> ab DN 80

## Sonderausführungen Special designs

Fragen Sie auch Armaturen oder Komponenten an, die Sie nicht in dieser Liste finden.  
Nachstehend ein kleiner Auszug über diverse Sonderausführungen:

### Dymatrix™-Ventile

#### Schnell-entleerungsventil

(quick drain valve)

#### Typ QDV



ASAHI AV

Dymatrix-Ventile s. Kapitel PURAD

- DN 40 – DN 100
- Gehäuse / Dichtung: PVC-U, PP / FKM, FKM-F, EPDM
- Solartechnik und Halbleiterindustrie
- zur schnellen Entleerung von Tanks und Behältern
- wartungsfreundlich
- Anschlussarten: Flansch, IR-Schweißstutzen, Muffe, Gewinde

### Doppelrohr-Kugelhahn Typ DR 21

- d 32/90 – d 63/125
- Medienrohr / Schutzrohr: PE 100 / PE 100, PVDF / PE 100, PVDF / PP, PP / PP, PP / PE 100
- einfache nachträgliche Automatisierung
- sehr montage- und wartungsfreundlich

### Durchlaufarmatur aus ECTFE

- Flanschanschluss: DN 25
- Werkstoff: ECTFE (Halar)
- Gewindeanschluss: Rundgewinde nach DIN 405 auf der Messfühlerseite
- für extrem aggressive Medien bei hoher Druck-Temperaturbeständigkeit

### Vortex-Durchflussmesssystem

- keine bewegten Teile im Durchflussmedium
- keine medienberührte Dichtungen für Rein- und Reinstmedien
- exzellente Genauigkeit und Reproduzierbarkeit
- Nennweiten: 1/4" – 8"
- Werkstoff: PP, PVDF, PFA

### Durchflusskontrollventil Typ 87



ASAHI AV

- einstellbarer konstanter Durchfluss – auch bei schwankenden Druckverhältnissen
- DN 15 – DN 80
- PN 10
- für Differenzdrücke von 0,2 – 2,0 bar
- Gehäuse / Dichtung: PVC / EPDM

### Plattenschieber

- mit steigender oder nicht steigender Spindel
- DN 100 – DN 1000
- Gehäuse / Dichtung: PE 100, PP, PVDF / EPDM, FKM
- nachträgliche Automatisierung möglich

### Probeentnahmehahn



- DN 6
- PN 10
- variable Anschlussmöglichkeiten
- Gehäuse: PVDF
- Dichtung: EPDM, FKM
- mit Sperr- und Dosiering





# Doppelrohrsysteme / Double containment piping systems

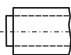




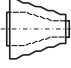

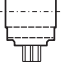
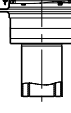
## Übersicht

Produktname	Poly-Flo	FRANK AGRUSAFE Simultan	FRANK Surecontrol	FRANK AGRUSAFE Kaskade
<b>Schweißverfahren</b>	<b>Simultanschweißung</b>		<b>Kaskadenschweißung</b>	
<b>Werkstoffkombination</b>	<ul style="list-style-type: none"> <li>• PE 100-RC/PE 100-RC</li> <li>• PP/PP</li> </ul>	<ul style="list-style-type: none"> <li>• PE 100 RC/PE 100-RC</li> <li>• PP/PP</li> </ul> <p style="text-align: center;">Andere Werkstoffe auf Anfrage</p>	<ul style="list-style-type: none"> <li>• PE 100-RC/PE 100-RC</li> <li>• PP/PE 100-RC</li> <li>• PVDF/PE 100-RC</li> </ul> <p style="text-align: center;">Andere Werkstoffe auf Anfrage</p>	<ul style="list-style-type: none"> <li>• PE 100-RC/PE 100-RC</li> <li>• PVDF/PE 100-RC</li> <li>• ECTFE/PE 100-RC</li> </ul> <p style="text-align: center;">Andere Werkstoffe auf Anfrage</p>
<b>Verbindungstechnik</b>	Simultane Heizelement-Stumpfschweißung	Simultane Heizelement-Stumpfschweißung	Innenrohr: Heizelement-Stumpf- oder IR-schweißung  Außenrohr: Heizwendelschweißung	Innenrohr: Heizelement-Stumpf- oder IR-schweißung  Außenrohr: Heizwendelschweißung
<b>Abmessungen</b>	50/32 mm 90/63 mm 160/110 mm SDR 17/SDR 11  160/110 mm 225/160 mm SDR 33/SDR 17	160/90 mm 200/110 mm 280/160 mm 315/200 mm 355/250 mm SDR 17/SDR 11 oder SDR 33/SDR 17	50/20 mm 50/25 mm 63/32 mm 75/40 mm SDR 11 (21 <sup>1)</sup> ) /SDR 11  90/50 mm 110/63 mm 125/75 mm 140/90 mm 160/110 mm SDR 11 (21 <sup>1)</sup> ) /SDR 17	90/32 mm 125/63 mm 160/90 mm 200/110 mm 280/160 mm SDR 17/SDR 11 (21/33 <sup>1)</sup> )
<b>Vorteile</b>	Sehr kompakte Bauform, Kostengünstige Verbindungstechnik	Kompakte Bauform, Kostengünstige Verbindungstechnik	Große Materialauswahl	Große Materialauswahl

1) bei PVDF bzw. ECTFE

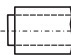






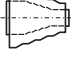

## Poly-Flo

Für Simultanschweißung  
(PE/PE und PP-PP)  
For simultaneous welding  
(PE/PE und PP-PP)

	Seite
 Rohre / Pipe Prod.Gruppe 785.....	365
 Winkel 90° / Elbow 90° Prod.Gruppe 212..... Prod.Gruppe 101.....	365 366
 Winkel 45° / Elbow 45° Prod.Gruppe 191..... Prod.Gruppe 102.....	366 367
 T-Stücke / Tee Prod.Gruppe 192..... Prod.Gruppe 214.....	367 367
 T-Stücke 45° / Tee 45° Prod.Gruppe 192.....	368
 Reduktion / Reducer Prod.Gruppe 198.....	368
 Sensor Festpunkte / Sensor dog bone Prod.Gruppe 208..... Prod.Gruppe 197.....	369 370
 Messanschluss / Measuring Fitting Prod.Gruppe 196..... Prod.Gruppe 196.....	370 371
 Sicherheitsbodenablauf / Safety floor drain Prod.Gruppe 200.....	373

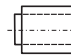



## FRANK AGRUSAFE

Für Simultanschweißung  
(PE/PE und PP-PP)  
For simultaneous welding  
(PE/PE und PP-PP)

	Seite
 Rohre / Pipe Prod.Gruppe 785.....	374
 Bögen 90° / Bend 90° Prod.Gruppe 101.....	374
 Bögen 45° / Bend 45° Prod.Gruppe 102.....	375
 T-Stücke / Tee Prod.Gruppe 106.....	375
 Abzweige 45° / Branch 45° Prod.Gruppe 117.....	376
 Sensor Festpunkte / Sensor dog bone Prod.Gruppe 140..... Prod.Gruppe 141..... Prod.Gruppe 141.....	377 377 378
 Festpunkte / Dog bone Prod.Gruppe 137..... Prod.Gruppe 147..... Prod.Gruppe 136..... Prod.Gruppe 139..... Prod.Gruppe 149..... Prod.Gruppe 138.....	378 379 379 380 379 380
 Reduktionen / Reducer Prod.Gruppe 107.....	380
 Sicherheitsbodenablauf / Safety floor drain Prod.Gruppe 200.....	381

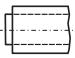
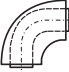
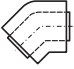
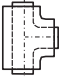
## FRANK Surecontrol

Für Kaskadenschweißung  
(PE/PE und PE/PP)  
For staggered welding  
(PE/PE and PE/PP)

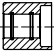
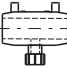


	Seite
 Rohre / Pipe Prod.Gruppe 766..... Prod.Gruppe 705.....	382 385
 Bögen 90° / Bend 90° Prod.Gruppe 201.....	383
 Bögen 45° / Bend 45° Prod.Gruppe 202.....	383
 T-Stücke / Tee Prod.Gruppe 206.....	384

## FRANK Surecontrol

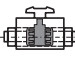
Für Kaskadenschweißung  
(PE/PVDF)  
For staggered welding  
(PE/PVDF)

	Seite
 Rohre / Pipe	
Prod.Gruppe 766 .....	385
Prod.Gruppe 705 .....	385
 Bögen 90° / Bend 90°	
Prod.Gruppe 201 .....	386
 Bögen 45° / Bend 45°	
Prod.Gruppe 202 .....	386
 T-Stücke / Tee	
Prod.Gruppe 206 .....	387

### Zubehör / Accessories

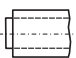

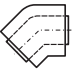

	Seite
 Endübergänge / End adaptor	
Prod.Gruppe 236 .....	387
 Messanschlüsse / Measuring fitting	
Prod.Gruppe 173 .....	388
 Stützring / Support ring	
Prod.Gruppe 097 .....	388
 Abstandhalter / Spacer	
Prod.Gruppe 099 .....	389

### Zubehör / Accessories


	Seite
 Kugelhähne / Ball valve	
Kugelhahn Typ DR 21 .....	394

## FRANK AGRUSAFE


Für Kaskadenschweißung  
(PE/PVDF und PE/ECTFE)  
For staggered welding  
(PE/PVDF and PE/ECTFE)

	Seite
 Rohre / Pipe	
Prod.Gruppe 795 .....	389
 Bögen 90° / Bend 90°	
Prod.Gruppe 201 .....	390
 Bögen 45° / Bend 45°	
Prod.Gruppe 202 .....	390
 T-Stücke / Tee	
Prod.Gruppe 206 .....	391

### Festpunkte / Dog bone

 Prod.Gruppe 239 .....	391
Prod.Gruppe 249 .....	391
Prod.Gruppe 238 .....	392


### Reduktionen / Reducer

 Prod.Gruppe 207 .....	392
---	-----

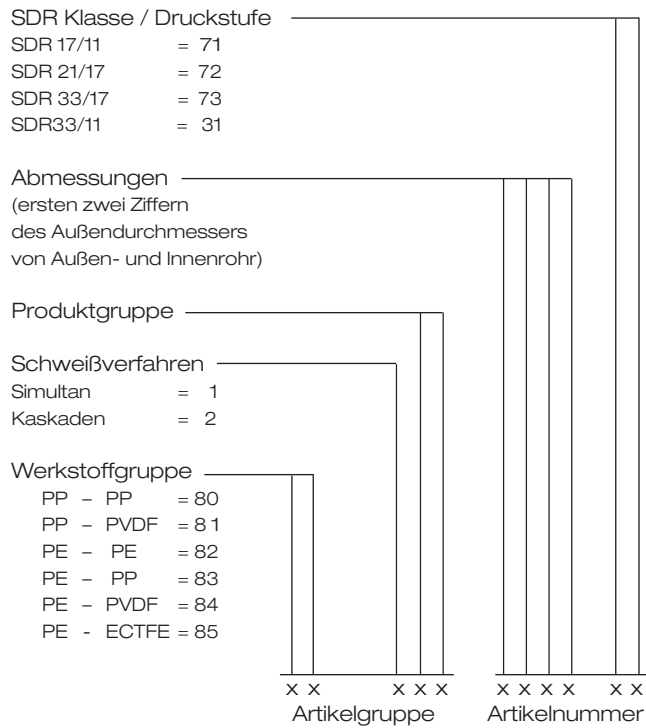
### Zubehör / Accessories

	Seite
 Distanz-Clips / Spider clip	
Prod.Gruppe 099 .....	393
Prod.Gruppe 098 .....	393

### Leckageüberwachung / Leakage control

Leckortung und Leckagesensoren  .....	ab 396
---	--------

# Artikelschlüssel für das Doppelrohrsystem



Um bei Bestellungen Verwechslungen möglichst auszuschließen, sollte immer der komplette Artikelschlüssel angegeben werden. Dieser setzt sich aus der Artikelgruppe und der Artikelnummer zusammen.

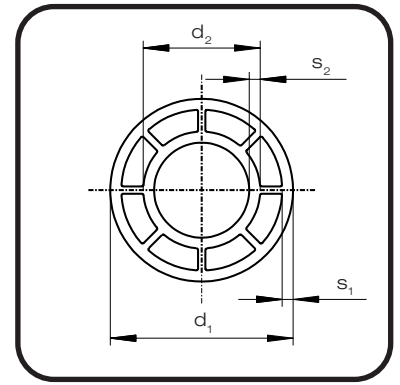
## Bestellbeispiel

Bogen 90° (PE innen und außen),  
Simultanschweißung,  
125 mm Außenrohr und 63 mm Innenrohr,  
Druckstufe SDR 17 außen, SDR 11 innen.

Artikelschlüssel: 82 101 1263 71

## Poly-Flo Rohre / Pipe

Länge: 5 m  
für Simultanschweißung



Artikelgruppe PE 100-RC schwarz 70 785...  
Artikelgruppe PPR grau 11 785 ...

$d_1$ [mm]	$s_1$ [mm]	$SDR_1$	$d_2$ [mm]	$s_2$ [mm]	$SDR_2$
50	3,0	17	32	3,0	11
90	5,4	17	63	5,8	11
160 <sup>1)</sup>	4,9	33	110	6,6	17
160	9,5	17	110	10,0	11
225 <sup>1)</sup>	6,9	33	160	9,5	17
225 <sup>1)</sup>	13,4	17	160	14,6	11

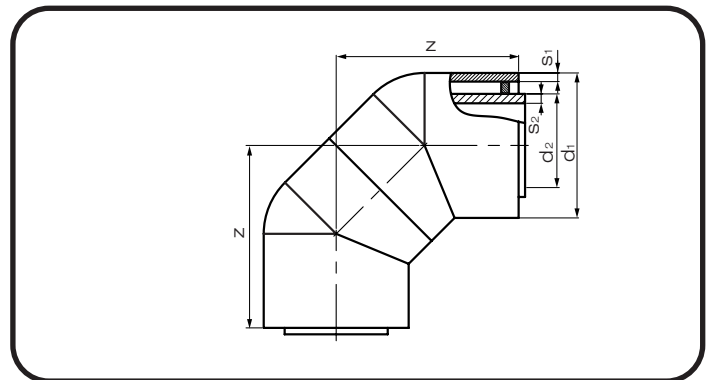
1) Nur in PE 100-RC erhältlich

Art.-Nr.	€/m
5032 71	24,65
9063 71	78,70
1611 37	180,70
1611 71	234,80
221637	361,90
221671	547,95

Rabattgruppe 14

## Poly-Flo Winkel 90° / Elbow 90°

aus 2 Winkeln 45°,  
formgespritzt und geschweisst,  
für Simultanschweißung



Artikelgruppe PE 100-RC schwarz 70 212...  
Artikelgruppe PPR grau 11 212 ...

$d_1$ [mm]	$s_1$ [mm]	$SDR_1$	$d_2$ [mm]	$s_2$ [mm]	$SDR_2$	$z$ [mm]
50	3,0	17	32	3,0	11	108
90	5,4	17	63	5,8	11	130
160	9,5	17	110	10,0	11	215

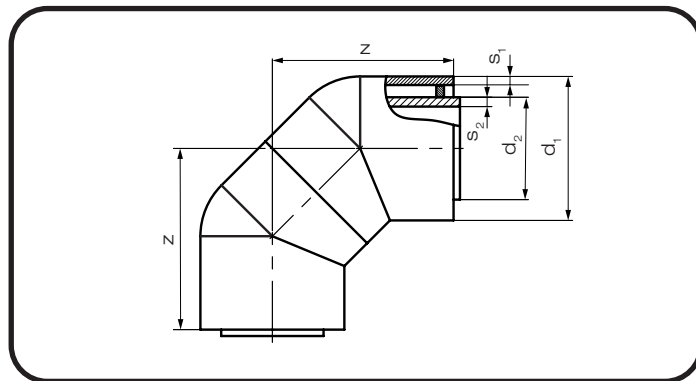
Art.-Nr.	€/Stück
5032 71	189,95
9063 71	261,30
1611 71	776,45

Rabattgruppe 14

## Poly-Flo

### Winkel 90° / Elbow 90°

aus 2 Winkeln 45°,  
für Simultanschweißung



Artikelgruppe PE 100-RC schwarz 82 101...

$d_1$ [mm]	$s_1$ [mm]	SDR <sub>1</sub>	$d_2$ [mm]	$s_2$ [mm]	SDR <sub>2</sub>	$z$ [mm]
160	4,9	33	110	6,6	17	215
225	6,9	33	160	9,5	17	289
225	13,4	17	160	14,6	11	283

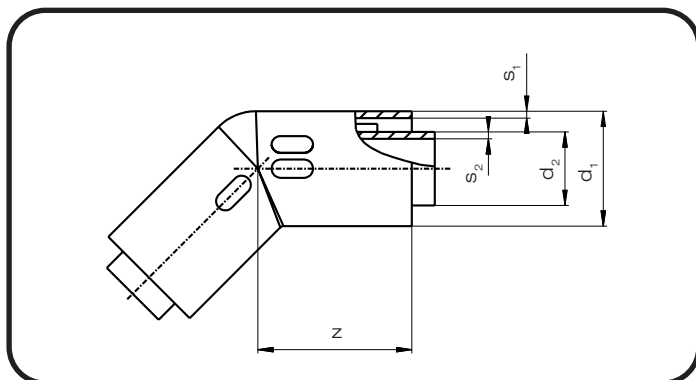
Art.-Nr.	€/Stück
1611 37	528,45
2216 37	1.010,45
2216 71	1.077,55

Rabattgruppe 14

## Poly-Flo

### Winkel 45° / Elbow 45°

formgespritzt,  
für Simultanschweißung



Artikelgruppe PE 100-RC schwarz 70 191...  
Artikelgruppe PPR grau 11 191...

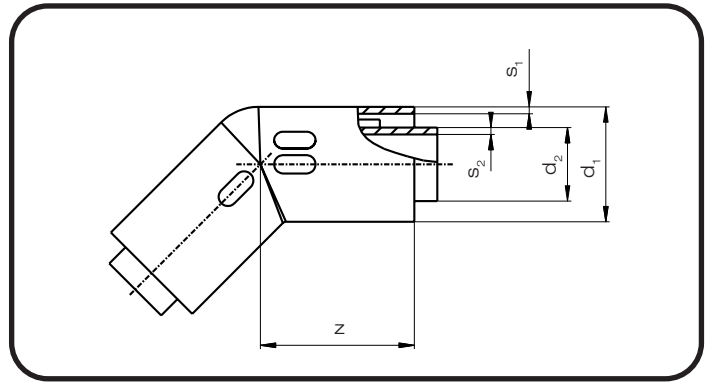
$d_1$ [mm]	$s_1$ [mm]	SDR <sub>1</sub>	$d_2$ [mm]	$s_2$ [mm]	SDR <sub>2</sub>	$z$ [mm]
50	3,0	17	32	3,0	11	70
90	5,4	17	63	5,8	11	77
160	9,5	17	110	10,0	11	107

Art.-Nr.	€/Stück
5032 71	67,30
9063 71	95,95
1611 71	316,65

Rabattgruppe 14

## Poly-Flo Winkel 45° / Elbow 45°

für Simultanschweißung



Artikelgruppe PE 100-RC schwarz 82 102...

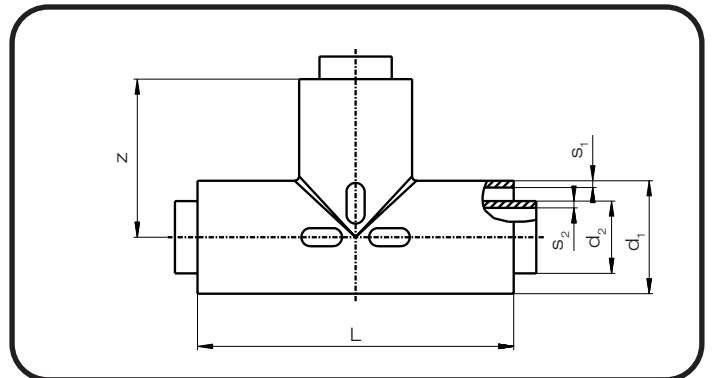
d <sub>1</sub> [mm]	s <sub>1</sub> [mm]	SDR <sub>1</sub>	d <sub>2</sub> [mm]	s <sub>2</sub> [mm]	SDR <sub>2</sub>	z [mm]
160	4,9	33	110	6,6	17	98
225	6,9	33	160	9,5	17	146
225	13,4	17	160	14,6	11	146

Art.-Nr.	€/Stück
1611 37	235,30
2216 37	704,65
2216 71	962,25

Rabattgruppe 14

## Poly-Flo T-Stücke / Tee

formgespritzt und segmentiert,  
für Simultanschweißung



Artikelgruppe PE 100-RC schwarz 70 192...  
Artikelgruppe PPR grau 11 192 ...

formgespritzt

d <sub>1</sub> [mm]	s <sub>1</sub> [mm]	SDR <sub>1</sub>	d <sub>2</sub> [mm]	s <sub>2</sub> [mm]	SDR <sub>2</sub>	L [mm]	z [mm]
50	3,0	17	32	3,0	11	146	73
90	5,4	17	63	5,8	11	200	100
160	9,5	17	110	10,0	11	310	155

Art.-Nr.	€/Stück
5032 71	107,45
9063 71	153,30
1611 71	506,55

Rabattgruppe 14

segmentiert<sup>1)</sup>

Artikelgruppe PE 100-RC schwarz 70 214...

d <sub>1</sub> [mm]	s <sub>1</sub> [mm]	SDR <sub>1</sub>	d <sub>2</sub> [mm]	s <sub>2</sub> [mm]	SDR <sub>2</sub>	L [mm]	z [mm]
160	4,9	33	110	6,6	17	380	200
225	6,9	33	160	9,5	17	480	250
225	13,4	17	160	14,6	11	480	250

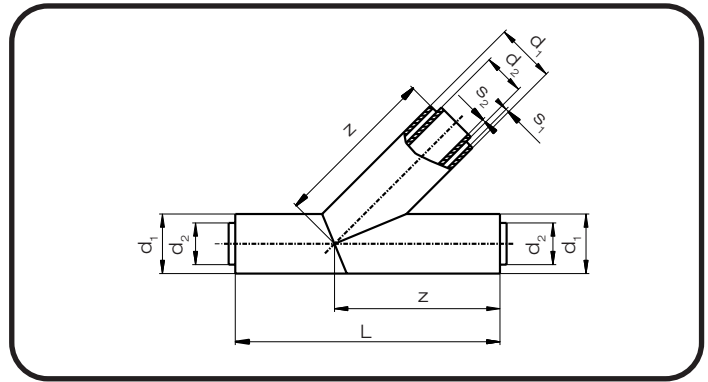
Art.-Nr.	€/Stück
1611 37	452,85
2216 37	705,80
2216 71	999,00

Rabattgruppe 14

1) Abminderungsfaktor 0,6

## Poly-Flo T-Stücke 45° / Tee 45°

Abminderungsfaktor 0,5,  
segmentiert,  
für Simultanschweißung



Artikelgruppe PE 100-RC schwarz 70 192...  
Artikelgruppe PPR grau 11 192 ...

d <sub>1</sub> [mm]	s <sub>1</sub> [mm]	SDR <sub>1</sub>	d <sub>2</sub> [mm]	s <sub>2</sub> [mm]	SDR <sub>2</sub>	L [mm]	z [mm]
90	5,4	17	63	5,8	11	400	250
160 <sup>1)</sup>	4,9	33	110	6,6	17	550	350
160	9,5	17	110	10,0	11	550	350
225 <sup>1)</sup>	6,9	33	160	9,5	17	674	474
225 <sup>1)</sup>	13,4	17	160	14,6	11	674	474

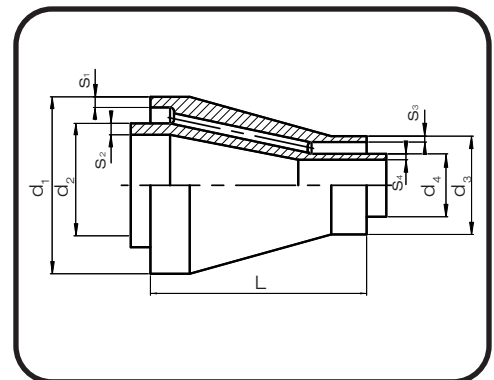
1) Nur in PE 100-RC erhältlich

Art.-Nr.	€/Stück
9064 71	400,35
1612 37	732,65
1612 71	924,85
2217 37	1.141,95
2217 71	1.616,40

Rabattgruppe 14

## Poly-Flo Reduktionen / Reducer

mechanisch gefertigt,  
für Simultanschweißung



Artikelgruppe PE 100-RC schwarz 70 198...  
Artikelgruppe PPR grau 11 198 ...

d <sub>1</sub> [mm]	s <sub>1</sub> [mm]	SDR <sub>1</sub>	d <sub>2</sub> [mm]	s <sub>2</sub> [mm]	SDR <sub>2</sub>	L [mm]	d <sub>3</sub> [mm]	d <sub>4</sub> [mm]	s <sub>3</sub> [mm]	s <sub>4</sub> [mm]
90	5,4	17	63	5,8	11	110	50	32	3,0	3,0
160	9,5	17	110	10,0	11	155	90	63	5,4	5,8

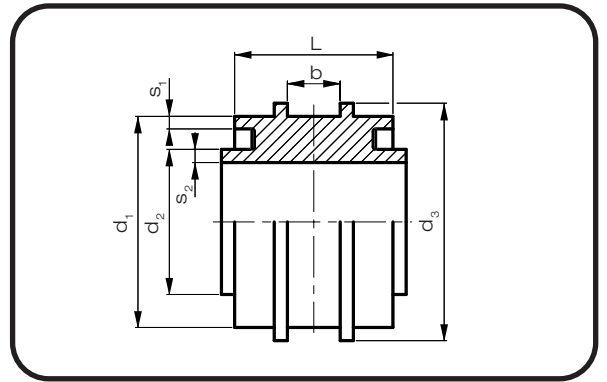
Art.-Nr.	€/Stück
6332 71	235,30
1163 71	536,85

Rabattgruppe 14



## Poly-Flo Festpunkte / Dog Bone

mit Schulter für Festpunktrohrschellen,  
ohne Cut Out,  
mechanisch gefertigt,  
für Simultanschweißung



Artikelgruppe PE 100-RC schwarz 70 208...  
Artikelgruppe PPR grau 11 208 ...

d <sub>1</sub> [mm]	s <sub>1</sub> [mm]	SDR <sub>1</sub>	d <sub>2</sub> [mm]	s <sub>2</sub> [mm]	SDR <sub>2</sub>	L [mm]	d <sub>3</sub> [mm]	b [mm]
50	3,0	17	32	3,0	11	116	58	32,5
90	5,4	17	63	5,8	11	116	105	40,0
160 <sup>1)</sup>	4,9	33	110	6,6	17	120	180	40,0
160	9,5	17	110	10,0	11	120	180	40,0
225 <sup>1)</sup>	6,9	33	160	9,5	17	180	245	62,0
225 <sup>1)</sup>	13,4	17	160	14,6	11	180	245	62,0

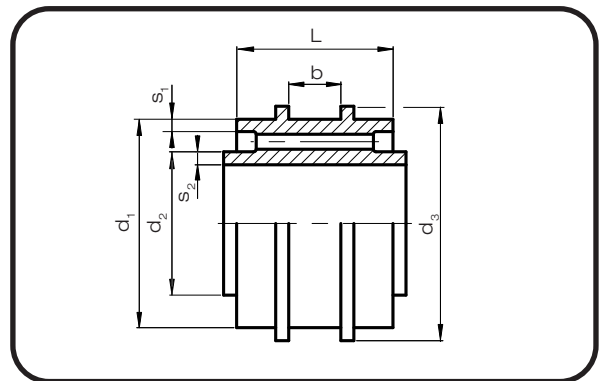
1) Nur in PE 100-RC erhältlich

Art.-Nr.	€/Stück
5032 71	107,00
9063 71	247,95
1611 37	498,40
1611 71	498,40
2216 37	674,80
2216 71	674,80

Rabattgruppe 14

## Poly-Flo Festpunkte / Dog Bone

mit Schulter für Festpunktrohrschellen,  
mit Cut Out,  
mechanisch gefertigt,  
für Simultanschweißung



Artikelgruppe PE 100-RC schwarz 70 208...  
Artikelgruppe PPR grau 11 208 ...

d <sub>1</sub> [mm]	s <sub>1</sub> [mm]	SDR <sub>1</sub>	d <sub>2</sub> [mm]	s <sub>2</sub> [mm]	SDR <sub>2</sub>	L [mm]	d <sub>3</sub> [mm]	b [mm]
50	3,0	17	32	3,0	11	116	58	32,5
90	5,4	17	63	5,8	11	116	105	40,0
160 <sup>1)</sup>	4,9	33	110	6,6	17	120	180	40,0
160	9,5	17	110	10,0	11	120	180	40,0
225 <sup>1)</sup>	6,9	33	160	9,5	17	180	245	62,0
225 <sup>1)</sup>	13,4	17	160	14,6	11	180	245	62,0

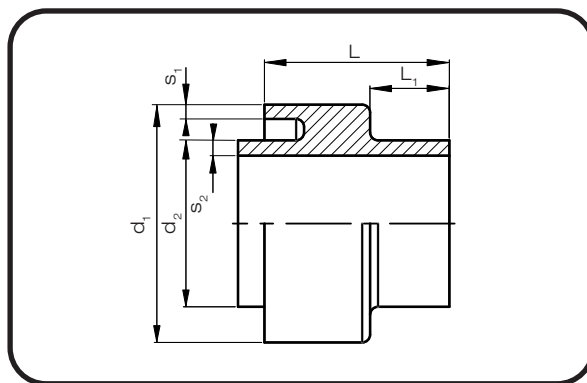
1) Nur in PE 100-RC erhältlich

Art.-Nr.	€/Stück
5033 71	123,05
9064 71	285,20
1612 37	573,20
1612 71	573,20
2217 37	798,90
2217 71	798,90

Rabattgruppe 14

## Poly-Flo Festpunkte / Dog Bone

mit Übergang auf Einzelrohr,  
mechanisch gefertigt,  
für Simultanschweißung



Artikelgruppe PE 100-RC schwarz 70 197...  
Artikelgruppe PPR grau 11 197 ...

$d_1$ [mm]	$s_1$ [mm]	$SDR_1$	$d_2$ [mm]	$s_2$ [mm]	$SDR_2$	$L$ [mm]	$L_1$ [mm]
50	3,0	17	32	3,0	11	55	25
90	5,4	17	63	5,8	11	70	30
160 <sup>1)</sup>	4,9	33	110	6,6	17	105	55
160	9,5	17	110	10,0	11	105	55
225 <sup>1)</sup>	6,9	33	160	9,5	17	105	55
225 <sup>1)</sup>	13,4	17	160	14,6	11	105	55

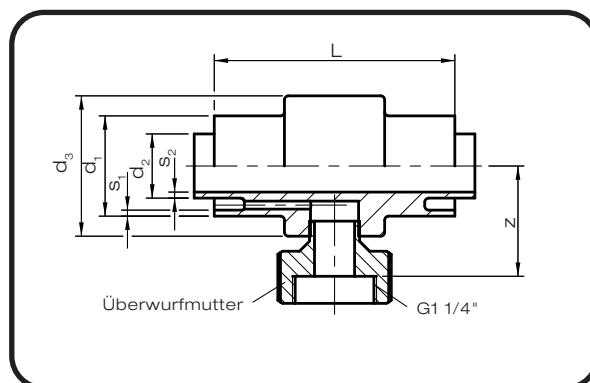
1) Nur in PE 100-RC erhältlich

Art.-Nr.	€/Stück
5032 71	147,65
9063 71	248,80
1611 37	414,15
1611 71	414,15
2216 37	461,50
2216 71	461,50

Rabattgruppe 14

## Poly-Flo Messanschluss / Measuring Fitting

einseitige Lecküberwachung,  
mechanisch gefertigt,  
zum Anschluss von Leckagesensoren Typ DF oder  
optischer Leckageüberwachung,  
für Simultanschweißung



Artikelgruppe PE 100-RC schwarz 70 196...  
Artikelgruppe PPR grau 11 196 ...

$d_1$ [mm]	$s_1$ [mm]	$SDR_1$	$d_2$ [mm]	$s_2$ [mm]	$SDR_2$	$L$ [mm]	$z$ [mm]	$d_3$ [mm]
50	3,0	17	32	3,0	11	120	55	70
90	5,4	17	63	5,8	11	120	71	102
160 <sup>1)</sup>	4,9	33	110	6,6	17	120	100	160
160	9,5	17	110	10,0	11	120	100	160
225 <sup>1)</sup>	6,9	33	160	9,5	17	140	132,5	225
225 <sup>1)</sup>	13,4	17	160	14,6	11	140	132,5	225

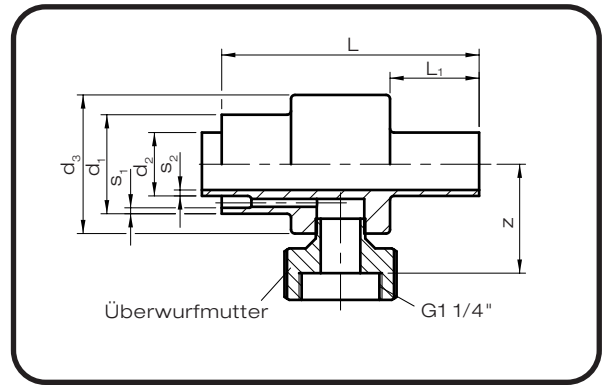
1) Nur in PE 100-RC erhältlich

Art.-Nr.	€/Stück
5032 71	229,25
9063 71	342,10
1611 37	699,45
1611 71	699,45
2216 37	773,90
2216 71	773,90

Rabattgruppe 14

## Poly-Flo Messanschluss / Measuring Fitting

mit Übergang auf Einzelrohr,  
mechanisch gefertigt,  
zum Anschluss von Leckagesensoren Typ DF oder  
optischer Leckageüberwachung,  
für Simultanschweißung



Artikelgruppe PE 100-RC schwarz 70 196 ...  
Artikelgruppe PPR grau 11 196 ...

d <sub>1</sub> [mm]	s <sub>1</sub> [mm]	SDR <sub>1</sub>	d <sub>2</sub> [mm]	s <sub>2</sub> [mm]	SDR <sub>2</sub>	L [mm]	L <sub>1</sub> [mm]	z [mm]	d <sub>3</sub> [mm]
50	3,0	17	32	3,0	11	130	45	55	70
90	5,4	17	63	5,8	11	130	45	71	102
160 <sup>1)</sup>	4,9	33	110	6,6	17	130	45	100	160
160	9,5	17	110	10,0	11	130	45	100	160
225 <sup>1)</sup>	6,9	33	160	9,5	17	150	45	132,5	225
225 <sup>1)</sup>	13,4	17	160	14,6	11	150	45	132,5	225

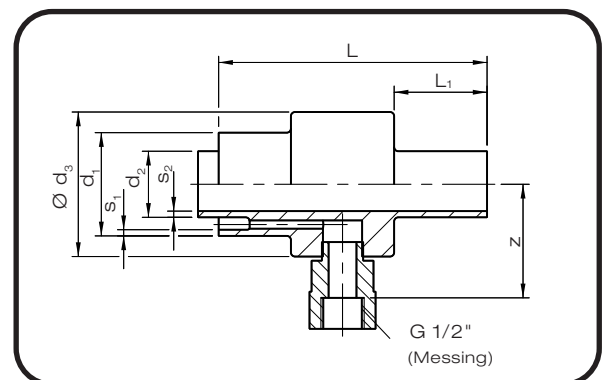
Art.-Nr.	€/Stück
5033 71	229,25
9064 71	342,10
1612 37	699,45
1612 71	699,45
2217 37	773,90
2217 71	773,90

1) Nur in PE 100-RC erhältlich

Rabattgruppe 14

## Poly-Flo Messanschluss / Measuring Fitting

mit Übergang auf Einzelrohr,  
mechanisch gefertigt,  
zum Anschluss von Unterdruck-Leckageüberwachung,  
für Simultanschweißung



Artikelgruppe PE 100-RC schwarz 70 196 ...

d <sub>1</sub> [mm]	s <sub>1</sub> [mm]	SDR <sub>1</sub>	d <sub>2</sub> [mm]	s <sub>2</sub> [mm]	SDR <sub>2</sub>	L [mm]	L <sub>1</sub> [mm]	z [mm]	d <sub>3</sub> [mm]
50	3,0	17	32	3,0	11	130	45	55	70
90	5,4	17	63	5,8	11	130	45	71	102
160 <sup>1)</sup>	4,9	33	110	6,6	17	130	45	100	160
160	9,5	17	110	10,0	11	130	45	100	160
225 <sup>1)</sup>	6,9	33	160	9,5	17	150	45	132,5	225
225 <sup>1)</sup>	13,4	17	160	14,6	11	150	45	132,5	225

Art.-Nr.	€/Stück
5033 71LU	229,25
9064 71LU	342,10
1612 37LU	699,45
1612 71LU	699,45
2217 37LU	773,90
2217 71LU	773,90

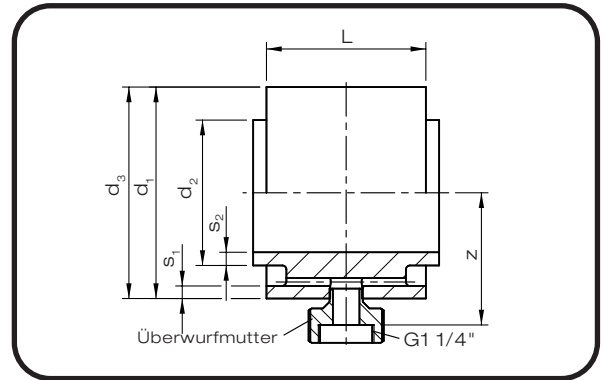
1) Nur in PE 100-RC erhältlich

Rabattgruppe 14

## Poly-Flo

### Messanschluss / Measuring Fitting

beidseitige Lecküberwachung,  
mechanisch gefertigt,  
zum Anschluss von Leckagesensoren Typ DF oder  
optischer Leckageüberwachung,  
für Simultanschweißung



Artikelgruppe PE 100-RC schwarz 70 196...  
Artikelgruppe PPR grau 11 196 ...

$d_1$ [mm]	$s_1$ [mm]	$SDR_1$	$d_2$ [mm]	$s_2$ [mm]	$SDR_2$	$L$ [mm]	$z$ [mm]	$d_3$ [mm]
50	3,0	17	32	3,0	11	120	55	70
90	5,4	17	63	5,8	11	120	71	102
160 <sup>1)</sup>	4,9	33	110	6,6	17	120	100	160
160	9,5	17	110	10,0	11	120	100	160
225 <sup>1)</sup>	6,9	33	160	9,5	17	140	132,5	225
225 <sup>1)</sup>	13,4	17	160	14,6	11	140	132,5	225

1) Nur in PE 100-RC erhältlich

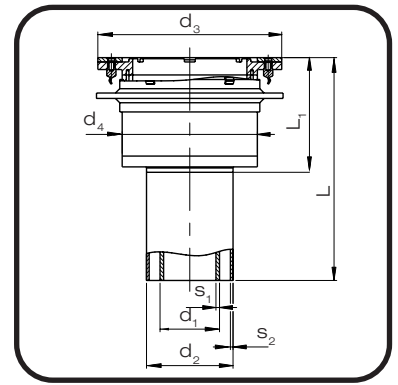
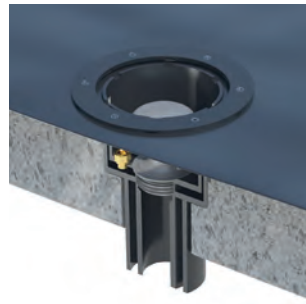
Art.-Nr.	€/Stück
5034 71	229,25
9065 71	342,10
1613 37	699,45
1613 71	699,45
2218 37	773,90
2218 71	773,90

Rabattgruppe 14

## FRANK Sicherheitsbodenablauf mit Folienklemmflansch / Frank double containment safety floor drain with metallic liner Clamb- ing flange

Sicherheitsbodeneinlauf mit doppeltem Einlaufkörper und Poly-Flo Doppelrohranschluss, Prüfmuffe und Geruchsverschlussglocke.

Aufsatzelement mit d 198 mm bauseits (nicht im Liefer-  
umfang enthalte).



Artikelgruppe PE 100-RC 70 200...  
Artikelgruppe PP-H 12 200...

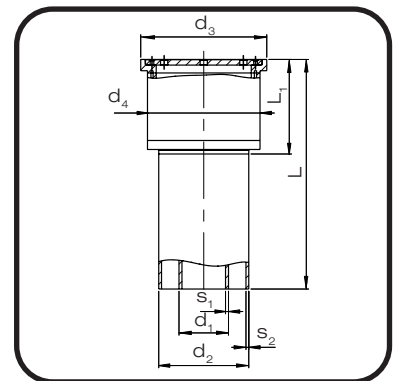
d <sub>1</sub> [mm]	s <sub>1</sub> [mm]	SDR <sub>1</sub>	d <sub>2</sub> [mm]	s <sub>2</sub> [mm]	SDR <sub>2</sub>	d <sub>3</sub> [mm]	d <sub>4</sub> [mm]	L [mm]	L <sub>1</sub> [mm]
160	4,9	33	110	6,6	17	340	250	412	212
160	9,5	17	110	10	11	340	250	412	212

Art.-Nr.	PE-PE €/Stück
161137	1.134,00
161171	1.188,00

Rabattgruppe 14

## FRANK Sicherheitsbodenablauf mit Abdeckplatte / FRANK double containment safety floor drain with perforated PE-cover- ing plate

Sicherheitsbodeneinlauf mit doppeltem Einlaufkörper und Poly-Flo Doppelrohranschluss, Prüfmuffe und Geruchsverschlussglocke.



Artikelgruppe PE 100-RC 70 200...  
Artikelgruppe PP-H 12 200...

d <sub>1</sub> [mm]	s <sub>1</sub> [mm]	SDR <sub>1</sub>	d <sub>2</sub> [mm]	s <sub>2</sub> [mm]	SDR <sub>2</sub>	d <sub>3</sub> [mm]	d <sub>4</sub> [mm]	L [mm]	L <sub>1</sub> [mm]
160	4,9	33	110	6,6	17	280	250	410	210
160	9,5	17	110	10	11	280	250	410	210

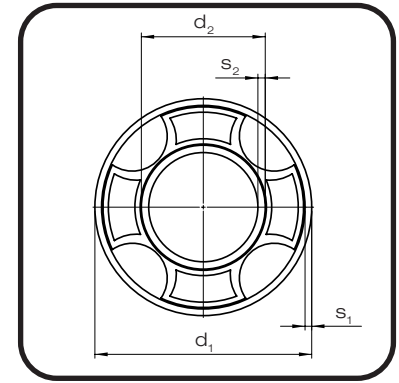
Art.-Nr.	PE-PE €/Stück
161237	1.188,00
161271	1.263,60

Rabattgruppe 14

## FRANK AGRUSAFE Rohre / Pipe

für Simultanschweißung,  
Innen- und Außenrohr aus PE oder  
Innen- und Außenrohr aus PP.

Stangenlänge 6 m bei PE-PE  
Stangenlänge 5 m bei PP-PP



Artikelgruppe PE-PE 82 785...  
Artikelgruppe PP-PP 80 785...

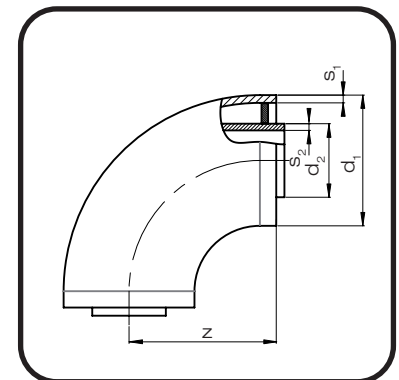
Art.-Nr.	PP-PP €/m	PE-PE €/m
169037	125,35	118,40
169071	190,15	178,80
201137	185,80	174,95
201171	265,35	249,30
281637	370,10	348,65
281671	483,60	445,35
312037	443,35	417,00
312071	611,35	575,05
352537	582,65	547,70

Rabattgruppe  
14

d <sub>1</sub> [mm]	s <sub>1</sub> [mm]	SDR <sub>1</sub>	d <sub>2</sub> [mm]	s <sub>2</sub> [mm]	SDR <sub>2</sub>
160	4,9	33	90	5,4	17
160	9,5	17	90	8,2	11
200	6,2	33	110	6,6	17
200	11,9	17	110	10,0	11
280	8,6	33	160	9,5	17
280	16,6	17	160	14,6	11
315	9,7	33	200	11,9	17
315	18,7	17	200	18,2	11
355	10,9	33	250	14,8	17

## FRANK AGRUSAFE Bögen 90° / Bend 90°

für Simultanschweißung,  
aus PE oder PP



Artikelgruppe PE-PE 82 101...  
Artikelgruppe PP-PP 80 101...

Art.-Nr.	PP-PP €/Stück	PE-PE €/Stück
169037	282,30	282,30
169071	329,10	329,10
201137	372,85	372,85
201171	476,90	476,90
281637	822,90	822,90
281671	1.112,85	1.112,85
312037	938,35	938,35
312071	1.258,75	1.258,75
352537	1.774,70	1.774,70

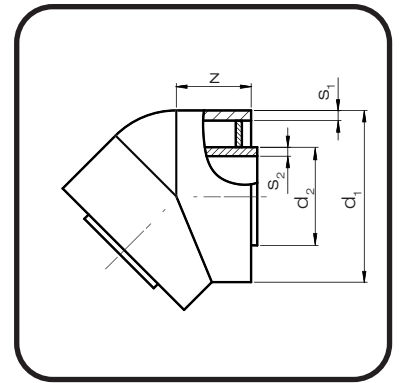
Rabattgruppe  
14

d <sub>1</sub> [mm]	s <sub>1</sub> [mm]	SDR <sub>1</sub>	d <sub>2</sub> [mm]	s <sub>2</sub> [mm]	SDR <sub>2</sub>	z [mm]
160	4,9	33	90	5,4	17	177
160	9,5	17	90	8,2	11	180
200	6,2	33	110	6,6	17	220
200	11,9	17	110	10,0	11	219
280	8,6	33	160	9,5	17	290
280	16,6	17	160	14,6	11	340
315	9,8	33	200	11,9	17	340
315	18,7	17	200	18,2	11	370
355	10,9	33	250	14,8	17	340

## FRANK AGRUSAFE Bögen 45° / Bend 45°

für Simultanschweißung,  
aus PE oder PP,  
Typ 1 innen Winkel, außen Bogen  
Typ 2 innen und außen Winkel

d <sub>1</sub> [mm]	s <sub>1</sub> [mm]	SDR <sub>1</sub>	d <sub>2</sub> [mm]	s <sub>2</sub> [mm]	SDR <sub>2</sub>	z [mm]	Typ
160	4,9	33	90	5,4	17	73	2
160	9,5	17	90	8,2	11	78	1
200	6,2	33	110	6,6	17	98	2
200	11,9	17	110	10,0	11	85	1
280	8,6	33	160	9,5	17	128	2
280	16,6	17	160	14,6	11	122	1
315	9,8	33	200	11,9	17	251	2
315	18,7	17	200	18,2	11	251	2
355	10,9	33	250	14,8	17	260	2



Artikelgruppe PE-PE 82 102...  
Artikelgruppe PP-PP 80 102...

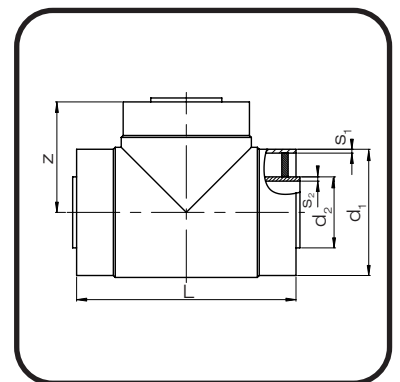
Art.-Nr.	PP-PP €/Stück	PE-PE €/Stück
169037	338,75	338,75
169071	398,00	398,00
201137	441,80	441,80
201171	606,40	606,40
281637	968,70	968,70
281671	1.319,35	1.319,35
312037	1.128,95	1.128,95
312071	1.438,20	1.438,20
352537	2.046,90	2.046,90

Rabattgruppe  
14

## FRANK AGRUSAFE T-Stücke / Tee

für Simultanschweißung,  
aus PE oder PP

d <sub>1</sub> [mm]	s <sub>1</sub> [mm]	SDR <sub>1</sub>	d <sub>2</sub> [mm]	s <sub>2</sub> [mm]	SDR <sub>2</sub>	L [mm]	z [mm]
160	4,9	33	90	5,4	17	278	140
160	9,5	17	90	8,2	11	318	160
200	6,2	33	110	6,6	17	340	170
200	11,9	17	110	10,0	11	385	194
280	8,6	33	160	9,5	17	500	243
280	16,6	17	160	14,6	11	490	240
315	9,8	33	200	11,9	17	535	270
315	18,7	17	200	18,2	11	544	272
355	10,9	33	250	14,8	17	684	342



Artikelgruppe PE-PE 82 106...  
Artikelgruppe PP-PP 80 106...

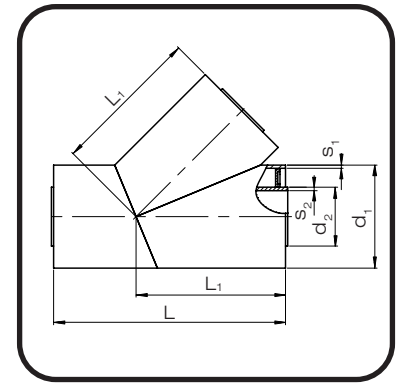
Art.-Nr.	PP-PP €/Stück	PE-PE €/Stück
169037	424,90	424,90
169071	593,20	593,20
201137	542,20	542,20
201171	861,25	861,25
281637	1.289,40	1.289,40
281671	1.574,75	1.574,75
312037	1.802,90	1.802,90
312071	1.975,20	1.975,20
352537	3.059,45	3.059,45

Rabattgruppe 14

## FRANK AGRUSAFE

### Abzweig 45° / Branch 45°

für Simultanschweißung,  
aus PE oder PP,  
Betriebsdruck-Minderungsfaktor = 0,5



Artikelgruppe PE-PE 82 117..  
Artikelgruppe PP-PP 80 117...

$d_1$ [mm]	$s_1$ [mm]	SDR <sub>1</sub>	$d_2$ [mm]	$s_2$ [mm]	SDR <sub>2</sub>	L [mm]	L <sub>1</sub> [mm]
160	4,9	33	90	5,4	17	642	412
160	9,5	17	90	8,2	11	642	412
200	6,2	33	110	6,6	17	759	487
200	11,9	17	110	10,0	11	759	487
280	8,6	33	160	9,5	17	995	630
280	16,6	17	160	14,6	11	995	630
315	9,7	33	200	11,9	17	1090	690
315	18,7	17	200	18,2	11	1090	690
355	10,9	33	250	14,8	17	1155	730

Art.-Nr.	PP-PP €/Stück	PE-PE €/Stück
169037	776,55	776,55
169071	1.468,70	1.468,70
201137	1.179,40	1.179,40
201171	2.219,80	2.219,80
281637	1.560,50	1.560,50
281671	2.936,90	2.936,90
312037	2.170,80	2.170,80
312071	4.234,60	4.234,60
352537	2.602,80	2.602,80

Rabattgruppe  
14



## FRANK AGRUSAFE

### Sensor-Festpunkte / *Sensor dog bone*

zum Anschluss von Leckagesensoren Typ DF oder optischer Leckageüberwachung, für Simultanschweißung, aus PE oder PP

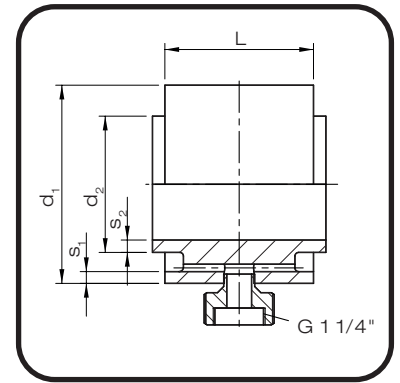
$d_1$ [mm]	$s_1$ [mm]	SDR <sub>1</sub>	$d_2$ [mm]	$s_2$ [mm]	SDR <sub>2</sub>	L [mm]
160	4,9	33	90	5,4	17	140
160	9,5	17	90	8,2	11	140
200	6,2	33	110	6,6	17	140
200	11,9	17	110	10,0	11	140
280	8,6	33	160	9,5	17	140
280	16,6	17	160	14,6	11	145
315	9,7	33	200	11,9	17	145
315	18,7	17	200	18,2	11	145
355	10,9	33	250	14,8	17	145

## FRANK AGRUSAFE

### Sensor-Festpunkte Typ a / *Sensor dog bone type a*

mit Übergang auf Einzelrohr, zum Anschluss von Leckagesensoren Typ DF oder optischer Leckageüberwachung, für Simultanschweißung, aus PE oder PP

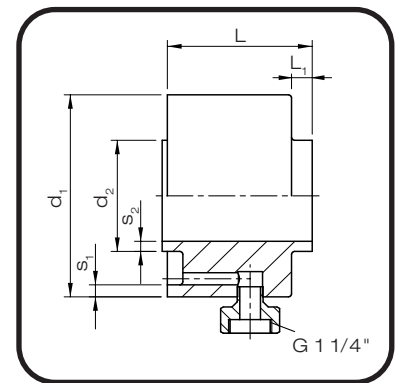
$d_1$ [mm]	$s_1$ [mm]	SDR <sub>1</sub>	$d_2$ [mm]	$s_2$ [mm]	SDR <sub>2</sub>	L [mm]	L <sub>1</sub> [mm]
160	4,9	33	90	5,4	17	140	20
160	9,5	17	90	8,2	11	140	20
200	6,2	33	110	6,6	17	140	20
200	11,9	17	110	10,0	11	140	20
280	8,6	33	160	9,5	17	140	20
280	16,6	17	160	14,6	11	145	20
315	9,7	33	200	11,9	17	145	20
315	18,7	17	200	18,2	11	145	20
355	10,9	33	250	14,8	17	145	20



Artikelgruppe PE-PE 82 140...  
Artikelgruppe PP-PP 80 140...

Art.-Nr.	PP-PP €/Stück	PE-PE €/Stück
169037	496,35	496,35
169071	496,35	496,35
201137	580,40	580,40
201171	580,40	580,40
281637	773,90	773,90
281671	773,90	773,90
312037	993,30	993,30
312071	993,30	993,30
352537	1.129,50	1.129,50

Rabattgruppe 14



Artikelgruppe PE-PE 82 141...  
Artikelgruppe PP-PP 80 141...

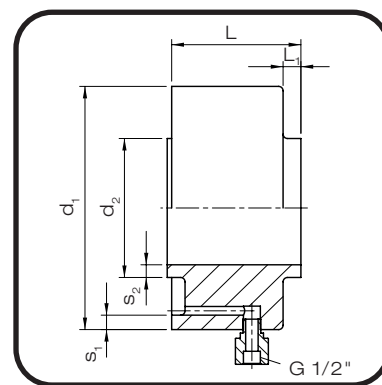
Art.-Nr.	PP-PP €/Stück	PE-PE €/Stück
169037	496,35	496,35
169071	496,35	496,35
201137	580,40	580,40
201171	580,40	580,40
281637	773,90	773,90
281671	773,90	773,90
312037	993,30	993,30
312071	993,30	993,30
352537	1.129,50	1.129,50

Rabattgruppe 14

## FRANK AGRUSAFE

### Sensor-Festpunkte Typ a / Sensor dog bone type a

mit Übergang auf Einzelrohr,  
zum Anschluss von Unterdruck-Leckageüberwachung,  
für Simultanschweißung,  
aus PE oder PP



Artikelgruppe PE-PE 82 141...

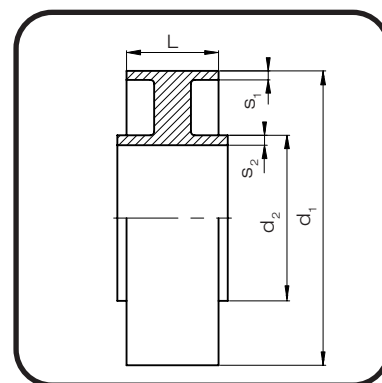
$d_1$ [mm]	$s_1$ [mm]	SDR <sub>1</sub>	$d_2$ [mm]	$s_2$ [mm]	SDR <sub>2</sub>	L [mm]	L <sub>1</sub> [mm]
160	9,5	17	90	8,2	11	140	20
200	11,9	17	110	10,0	11	140	20
280	16,6	17	160	14,6	11	145	20
315	18,7	17	200	18,2	11	145	20

Art.-Nr.	PE-PE €/Stück
169071LU	496,35
201171LU	580,40
281671LU	773,90
312071LU	993,30

## FRANK AGRUSAFE

### Festpunkte Typ 1 / Dog bone type 1

für Simultanschweißung,  
aus PE oder PP,  
mit oder ohne Cutout



Artikelgruppe  
Artikelgruppe  
Artikelgruppe  
Artikelgruppe

PE-PE ohne Cutout 82 137...  
PP-PP ohne Cutout 80 137...  
PE-PE mit Cutout 82 147...  
PP-PP mit Cutout 80 147...

$d_1$ [mm]	$s_1$ [mm]	SDR <sub>1</sub>	$d_2$ [mm]	$s_2$ [mm]	SDR <sub>2</sub>	L [mm]
160	4,9	33	90	5,4	17	50
160	9,5	17	90	8,2	11	50
200	6,2	33	110	6,6	17	60
200	11,9	17	110	10,0	11	60
280	8,6	33	160	9,5	17	70
280	16,6	17	160	14,6	11	70
315	9,7	33	200	11,9	17	80
315	18,7	17	200	18,2	11	80
355	10,9	33	250	14,8	17	80

Art.-Nr.	ohne Cutout €/Stück	mit Cutout €/Stück
169037	265,15	304,70
169071	265,15	304,70
201137	327,05	375,80
201171	327,05	375,80
281637	439,50	505,40
281671	439,50	505,40
312037	546,95	629,35
312071	546,95	629,35
352537	622,55	716,10

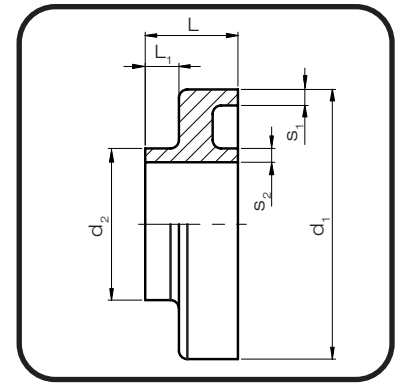
Rabattgruppe 14

## FRANK AGRUSAFE

### Festpunkte Typ 1-a / Dog bone type 1-a

mit Übergang auf Einzelrohr,  
für Simultanschweißung,  
aus PE oder PP

$d_1$ [mm]	$s_1$ [mm]	SDR <sub>1</sub>	$d_2$ [mm]	$s_2$ [mm]	SDR <sub>2</sub>	L [mm]	$L_1$ [mm]
160	4,9	33	90	5,4	17	55	20
160	9,5	17	90	8,2	11	55	20
200	6,2	33	110	6,6	17	60	20
200	11,9	17	110	10,0	11	60	20
280	8,6	33	160	9,5	17	70	20
280	16,6	17	160	14,6	11	70	20
315	9,7	33	200	11,9	17	80	20
315	18,7	17	200	18,2	11	80	20
355	10,9	33	250	14,8	17	80	20



Artikelgruppe PE-PE 82 136...  
Artikelgruppe PP-PP 80 136...

Art.-Nr.	PP-PP €/Stück	PE-PE €/Stück
169037	265,15	265,15
169071	265,15	265,15
201137	327,05	327,05
201171	327,05	327,05
281637	439,50	439,50
281671	439,50	439,50
312037	546,95	546,95
312071	546,95	546,95
352537	622,55	622,55

Rabattgruppe 14

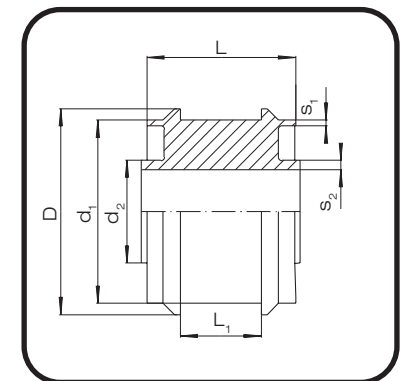
## FRANK AGRUSAFE

### Festpunkte Typ 2 / Dog bone type 2

mit Schulter für Festpunktrohrschellen,  
für Simultanschweißung,  
aus PE oder PP,  
mit oder ohne Cutout

$d_1$ [mm]	$s_1$ [mm]	SDR <sub>1</sub>	$d_2$ [mm]	$s_2$ [mm]	SDR <sub>2</sub>	D [mm]	L [mm]	$L_1$ [mm]
160	4,9	33	90	5,4	17	180	130	60
160	9,5	17	90	8,2	11	180	130	60
200	6,2	33	110	6,6	17	225	140	60
200	11,9	17	110	10,0	11	225	140	60
280	8,6	33	160	9,5	17	305	145	65
280	16,6	17	160	14,6	11	305	145	65
315	9,7	33	200	11,9	17	340	110	65
315	18,7	17	200	18,2	11	340	110	65
355	10,9	33	250	14,8	17	380	110	65

Artikelgruppe  
Artikelgruppe  
Artikelgruppe  
Artikelgruppe



Artikelgruppe PE-PE ohne Cutout 82 139...  
Artikelgruppe PP-PP ohne Cutout 80 139...  
Artikelgruppe PE-PE mit Cutout 82 149...  
Artikelgruppe PP-PP mit Cutout 80 149...

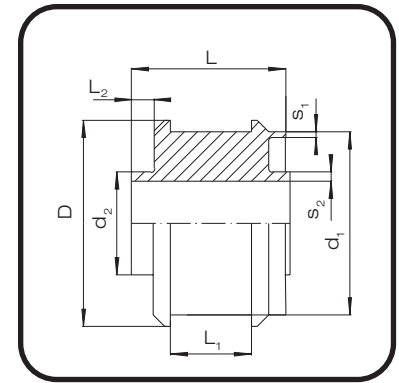
Art.-Nr.	ohne Cutout €/Stück	mit Cutout €/Stück
169037	380,85	437,90
169071	380,85	437,90
201137	572,30	658,00
201171	572,30	658,00
281637	777,15	893,90
281671	777,15	893,90
312037	791,65	910,65
312071	791,65	910,65
352537	917,00	1.054,35

Rabattgruppe 14

## FRANK AGRUSAFE

### Festpunkte Typ 2-a / Dog bone type 2-a

mit Schulter für Festpunktrohrschellen,  
mit Übergang auf Einzelrohr  
für Simultanschweißung,  
aus PE oder PP



Artikelgruppe PE-PE 82 138...  
Artikelgruppe PP-PP 80 138...

Art.-Nr.	PP-PP €/Stück	PE-PE €/Stück
169037	380,85	380,85
169071	380,85	380,85
201137	572,30	572,30
201171	572,30	572,30
281637	777,15	777,15
281671	777,15	777,15
312037	791,65	791,65
312071	791,65	791,65
352537	917,00	917,00

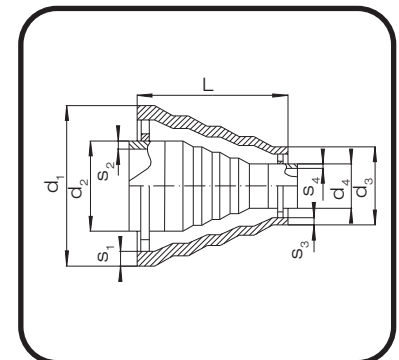
Rabattgruppe 14

d <sub>1</sub> [mm]	s <sub>1</sub> [mm]	SDR <sub>1</sub>	d <sub>2</sub> [mm]	s <sub>2</sub> [mm]	SDR <sub>2</sub>	D [mm]	L [mm]	L <sub>1</sub> [mm]	L <sub>2</sub> [mm]
160	4,9	33	90	5,4	17	180	130	60	20
160	9,5	17	90	8,2	11	180	130	60	20
200	6,2	33	110	6,6	17	225	140	60	20
200	11,9	17	110	10,0	11	225	140	60	20
280	8,6	33	160	9,5	17	305	145	65	20
280	16,6	17	160	14,6	11	305	145	65	20
315	9,7	33	200	11,9	17	340	110	65	20
315	18,7	17	200	18,2	11	340	110	65	20
355	10,9	33	250	14,8	17	380	110	65	20

## FRANK AGRUSAFE

### Reduktionen, zentrisch / Reducer concentric

für Simultanschweißung,  
aus PE oder PP



Artikelgruppe PE 82 107...  
Artikelgruppe PP 80 107...

Art.-Nr.	PP-PP €/Stück	PE-PE €/Stück
119071	472,15	472,15
161171	1.251,40	1.251,40
169071	1.257,95	1.257,95
161137	1.044,55	1.044,55
169037	1.044,05	1.044,05
201171	1.521,95	1.521,95
201671	942,30	942,30
201637	1.350,20	1.350,20
201137	870,65	870,65
252037	2.540,80	2.540,80
251637	2.881,80	2.881,80

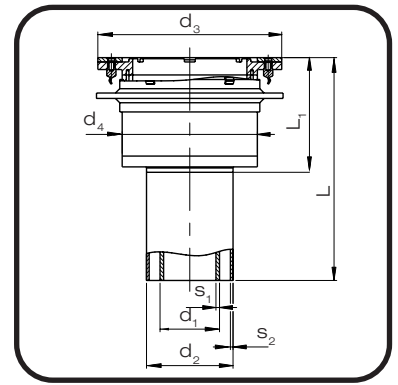
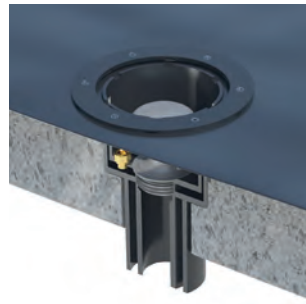
Rabattgruppe 14

d <sub>1</sub> [mm]	s <sub>1</sub> [mm]	SDR <sub>1</sub>	d <sub>3</sub> [mm]	s <sub>2</sub> [mm]	d <sub>2</sub> [mm]	s <sub>3</sub> [mm]	SDR <sub>2</sub>	d <sub>4</sub> [mm]	s <sub>4</sub> [mm]	L [mm]
200	11,9	17	160	9,5	110	10,0	11	90	8,2	62
280	16,6	17	200	11,9	160	14,6	11	110	10,0	131
280	16,6	17	160	9,5	160	14,6	11	90	8,2	181
280	8,6	33	200	6,2	160	9,5	17	110	6,6	131
280	8,6	33	160	4,9	160	9,5	17	90	5,4	181
315	18,7	17	200	11,9	200	18,2	11	110	10,0	170
315	18,7	17	280	16,6	200	18,2	11	160	14,6	62
315	9,7	33	280	8,6	200	11,9	17	160	9,5	62
315	9,7	33	200	6,2	200	11,9	17	110	6,6	170
355	10,9	33	315	9,7	250	14,8	17	200	11,9	94
355	10,9	33	280	8,6	250	14,8	17	160	9,5	144

## FRANK Sicherheitsbodenablauf mit Folienklemmflansch / Frank double containment safety floor drain with metallic liner Clamping flange

Sicherheitsbodeneinlauf mit doppeltem Einlaufkörper und Poly-Flo Doppelrohranschluss, Prüfmuffe und Geruchsverschlussglocke.

Aufsatzelement mit d 198 mm bauseits (nicht im Lieferumfang enthalte).



Artikelgruppe PE 100-RC 70 200...  
Artikelgruppe PP-H 12 200...

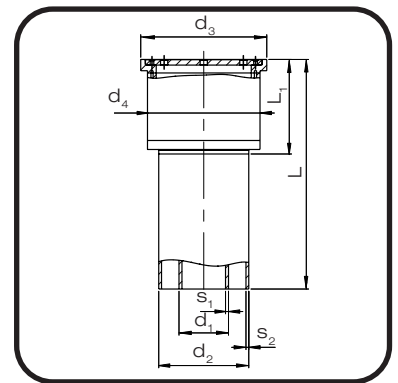
d <sub>1</sub> [mm]	s <sub>1</sub> [mm]	SDR <sub>1</sub>	d <sub>2</sub> [mm]	s <sub>2</sub> [mm]	SDR <sub>2</sub>	d <sub>3</sub> [mm]	d <sub>4</sub> [mm]	L [mm]	L <sub>1</sub> [mm]
200	6,2	33	110	6,6	17	340	250	412	212
200	11,9	17	110	10	11	340	250	412	212

Art.-Nr.	PE-PE €/Stück
201137	1.490,40
201171	1.555,20

Rabattgruppe 14

## FRANK Sicherheitsbodenablauf mit Abdeckplatte / FRANK double containment safety floor drain with perforated PE-covering plate

Sicherheitsbodeneinlauf mit doppeltem Einlaufkörper und Poly-Flo Doppelrohranschluss, Prüfmuffe und Geruchsverschlussglocke.



Artikelgruppe PE 100-RC 70 200...  
Artikelgruppe PP-H 12 200...

d <sub>1</sub> [mm]	s <sub>1</sub> [mm]	SDR <sub>1</sub>	d <sub>2</sub> [mm]	s <sub>2</sub> [mm]	SDR <sub>2</sub>	d <sub>3</sub> [mm]	d <sub>4</sub> [mm]	L [mm]	L <sub>1</sub> [mm]
200	6,2	33	110	6,6	17	280	250	410	210
200	11,9	17	110	10	11	280	250	410	210

Art.-Nr.	PE-PE €/Stück
201237	1.360,80
201271	1.425,60

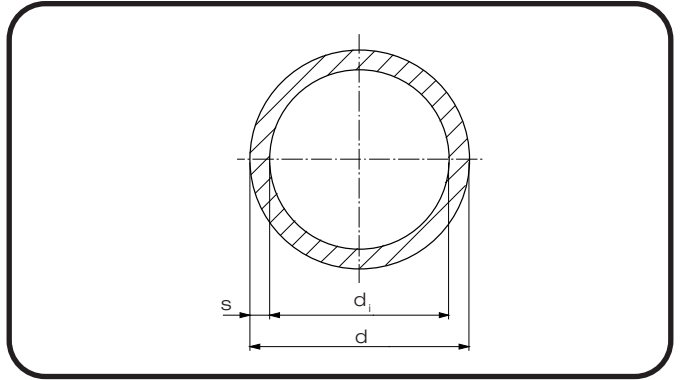
Rabattgruppe 14

## FRANK Surecontrol Rohre / Pipe

für Kaskadenschweißung,

Innenrohr aus PE 100-RC oder PP,  
(Heizelement-Stumpfschweißung / IR-Schweißung)

Außenrohr PE 100-RC  
(Heizwendelschweißen)



### Außenrohr PE 100-RC

Rohrlänge 5 m

d [mm]	s [mm]	d <sub>i</sub> [mm]	SDR	kg/m
50	4,6	40,8	11	0,68
63	5,8	51,4	11	1,06
75	6,8	61,4	11	1,48
90	5,4	79,2	17	1,47
110	6,6	96,8	17	2,19
125	7,4	110,2	17	2,79
140	8,3	123,4	17	3,50
160	9,5	141,0	17	4,57

Artikelgruppe PE 100-RC 21 766...

Art.-Nr.	€/Stück
050 0115	Preise gemäß Kapitel PE
063 0115	
075 0115	
090 0175	
110 0175	
125 0175	
140 0175	
160 0175	

### Innenrohr PE 100-RC

Rohrlänge 5 m

d [mm]	s [mm]	d <sub>i</sub> [mm]	SDR	kg/m
20	2,0	16,0	11	0,11
25	2,3	20,4	11	0,17
32	3,0	26,0	11	0,28
40	3,7	32,6	11	0,44
50	4,6	40,8	11	0,68
63	5,8	51,4	11	1,06
75	6,8	61,4	11	1,48
90	8,2	73,6	11	2,14
110	10,0	90,0	11	3,18

Artikelgruppe PE 100-RC 21 766...

Art.-Nr.	€/Stück
020 0115	Preise gemäß Kapitel PE
025 0115	
032 0115	
040 0115	
050 0115	
063 0115	
075 0115	
090 0115	
110 0115	

### Innenrohr PP

Rohrlänge 5 m

d [mm]	s [mm]	d <sub>i</sub> [mm]	SDR	kg/m
20	2,0	16,0	11	0,11
25	2,3	20,4	11	0,16
32	3,0	26,0	11	0,26
40	3,7	32,6	11	0,41
50	4,6	40,8	11	0,64
63	5,8	51,4	11	1,01
75	6,8	61,4	11	1,41
90	8,2	73,6	11	2,03
110	10,0	90,0	11	3,01

Artikelgruppe PP-H 12 705...

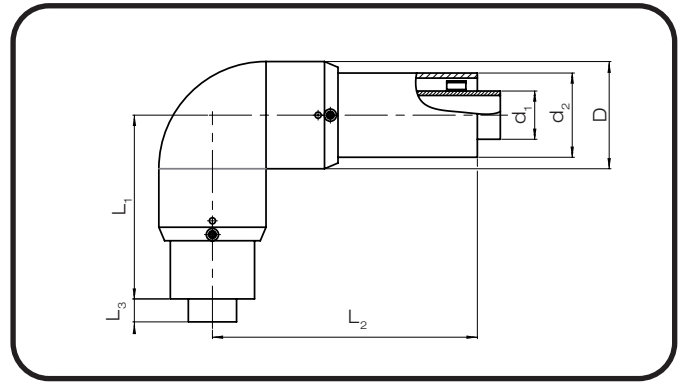
Art.-Nr.	€/Stück
0020 11	Preise gemäß Kapitel PP
0025 11	
0032 11	
0040 11	
0050 11	
0063 11	
0075 11	
0090 11	
0110 11	

## FRANK Surecontrol Bögen 90° / Bend 90°

für Kaskadenschweißung,

Innenrohr aus PE 100-RC oder PP,  
(Heizelement-Stumpfschweißung / IR-Schweißung)

Außenrohr PE 100-RC  
(Heizwendelschweißen)



Artikelgruppe  
Artikelgruppe

PE 100-RC / PE 100-RC  
PE 100-RC / PP

82 201...  
83 201...

d <sub>1</sub> [mm]	SDR <sub>1</sub>	d <sub>2</sub> [mm]	SDR <sub>2</sub>	L <sub>1</sub> [mm]	L <sub>2</sub> [mm]	L <sub>3</sub> [mm]	D [mm]
20	11	50	11	141	226	30	67
25	11	50	11	141	226	30	67
32	11	63	11	164	257	30	83
40	11	75	11	186	287	30	97
50	11	90	17	218	319	30	114
63	11	110	17	240	346	30	140
75	11	125	17	250	365	30	161
90	11	140	17	250	370	30	140
110	11	160	17	313	434	30	200

Art.-Nr.	€/Stück
5020 11	126,05
5025 11	147,55
6332 11	164,65
7540 11	203,65
9050 71	229,75
1163 71	293,45
1275 71	341,45
1490 71	523,75
1611 71	641,05

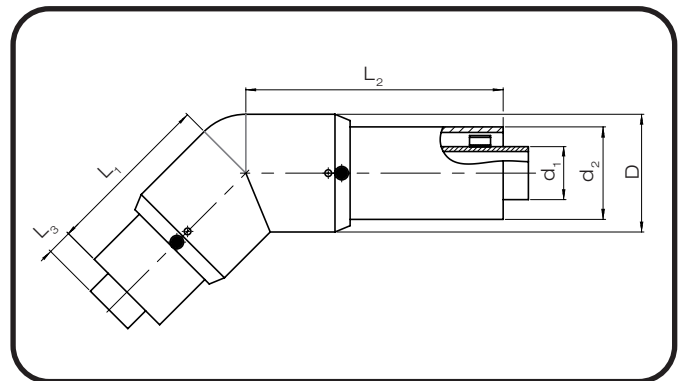
Rabattgruppe 14

## FRANK Surecontrol Winkel 45° / Elbow 45°

für Kaskadenschweißung,

Innenrohr aus PE 100-RC oder PP,  
(Heizelement-Stumpfschweißung / IR-Schweißung)

Außenrohr PE 100-RC  
(Heizwendelschweißen)



Artikelgruppe  
Artikelgruppe

PE 100-RC / PE 100-RC  
PE 100-RC / PP

82 202...  
83 202...

d <sub>1</sub> [mm]	SDR <sub>1</sub>	d <sub>2</sub> [mm]	SDR <sub>2</sub>	L <sub>1</sub> [mm]	L <sub>2</sub> [mm]	L <sub>3</sub> [mm]	D [mm]
20	11	50	11	126	211	30	67
25	11	50	11	126	211	30	67
32	11	63	11	146	239	30	83
40	11	75	11	165	266	30	97
50	11	90	17	184	285	30	114
63	11	110	17	200	306	30	140
75	11	125	17	210	325	30	161
90	11	140	17	253	370	30	140
110	11	160	17	254	375	30	200

Art.-Nr.	€/Stück
5020 11	126,05
5025 11	147,55
6332 11	164,65
7540 11	203,65
9050 71	229,75
1163 71	323,95
1275 71	383,35
1490 71	571,40
1611 71	664,45

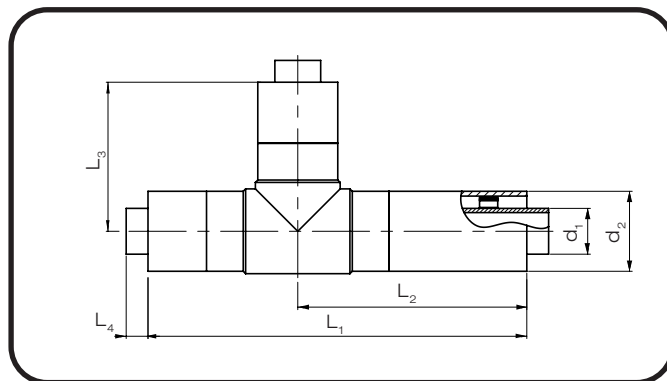
Rabattgruppe 14

## FRANK Surecontrol T-Stücke 90° / Tee 90°

für Kaskadenschweißung,

Innenrohr aus PE 100-RC oder PP,  
(Heizelement-Stumpfschweißung / IR-Schweißung)

Außenrohr PE 100-RC  
(Heizwendelschweißen)



Artikelgruppe	PE 100-RC / PE 100-RC	82 206...
Artikelgruppe	PE 100-RC / PP	83 206...

$d_1$ [mm]	SDR <sub>1</sub>	$d_2$ [mm]	SDR <sub>2</sub>	$L_1$ [mm]	$L_2$ [mm]	$L_3$ [mm]	$L_4$ [mm]
20	11	50	11	330	210	120	30
25	11	50	11	330	210	120	30
32	11	63	11	384	242	142	30
40	11	75	11	407	256	151	30
50	11	90	17	467	286	181	30
63	11	110	17	521	315	205	30
75	11	125	17	570	345	225	30
90	11	140	17	615	370	245	30
110	11	160	17	650	390	263	30

Art.-Nr.	€/Stück
5020 11	212,35
5025 11	233,70
6332 11	260,00
7540 11	311,80
9050 71	341,95
1163 71	428,25
1275 71	486,10
1490 71	708,85
1611 71	949,25

Rabattgruppe 14

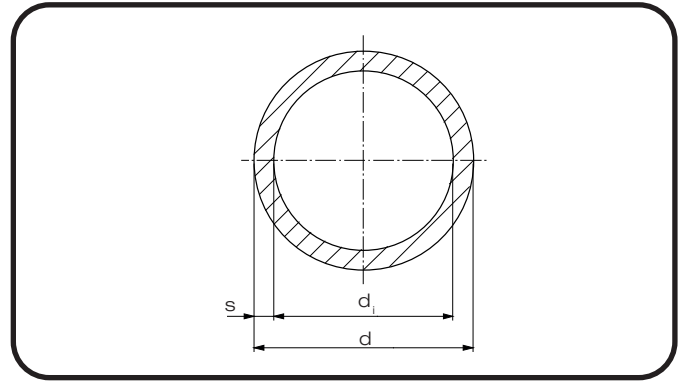


# FRANK Surecontrol Rohre / Pipe

für Kaskadenschweißung,

Innenrohr aus PVDF oder ECTFE  
(Heizelement-Stumpfschweißung / IR-Schweißung)

Außenrohr PE 100-RC  
(Heizwendelschweißen)



## Außenrohr PE 100-RC

Rohrlänge 5 m

d [mm]	s [mm]	d <sub>i</sub> [mm]	SDR	kg/m
50	4,6	40,8	11	0,68
63	5,8	51,4	11	1,06
75	6,8	61,4	11	1,48
90	5,4	79,2	17	1,47
110	6,6	96,8	17	2,19
125	7,4	110,2	17	2,79
140	8,3	123,4	17	3,50
160	9,5	141,0	17	4,57

Artikelgruppe PE 100-RC 21 766...

Art.-Nr.	€/Stück
050 0115	Preise gemäß Kapitel PE
063 0115	
075 0115	
090 0175	
110 0175	
125 0175	
140 0175	
160 0175	

## Innenrohr PVDF

Rohrlänge 5 m

d [mm]	s [mm]	d <sub>i</sub> [mm]	SDR	kg/m
20	1,9	16,2	21	0,21
25	1,9	21,2	21	0,27
32	2,4	27,2	21	0,44
40	2,4	35,2	21	0,55
50	3,0	44,0	21	0,85
63	3,0	57,0	21	1,09
75	3,6	67,8	21	1,55
90	4,3	81,4	21	2,22
110	5,3	99,4	21	3,32

Artikelgruppe PVDF 30 705...

Art.-Nr.	€/Stück
0020 21	Preise gemäß Kapitel PVDF
0025 21	
0032 21	
0040 21	
0050 21	
0063 21	
0075 21	
0090 21	
0110 21	

## Innenrohr ECTFE

Rohrlänge 5 m

d [mm]	s [mm]	d <sub>i</sub> [mm]	SDR	kg/m
20	1,9	16,2	21	0,21
25	1,9	21,2	21	0,27
32	2,4	27,2	21	0,44
50	3,0	44,0	21	0,85
63	3,0	57,0	21	1,09
90	4,3	81,4	21	2,22
110	5,3	99,4	21	3,32

Artikelgruppe ECTFE 40 705...

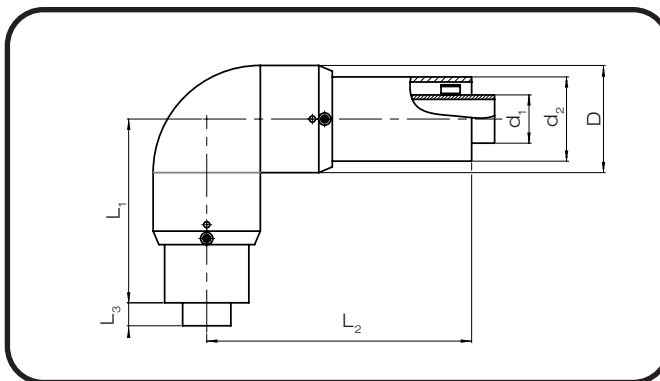
Art.-Nr.	€/Stück
0020 21	Preise gemäß Kapitel ECTFE
0025 21	
0032 21	
0050 21	
0063 21	
0090 21	
0110 21	

## FRANK Surecontrol Bögen 90° / Bend 90°

für Kaskadenschweißung,

Innenrohr aus PVDF oder ECTFE  
(Heizelement-Stumpfschweißung / IR-Schweißung)

Außenrohr PE 100-RC  
(Heizwendelschweißen)



Artikelgruppe PE 100-RC / PVDF 84 201...  
Artikelgruppe PE 100-RC / ECTFE 85 201...

d <sub>1</sub> [mm]	SDR <sub>1</sub>	d <sub>2</sub> [mm]	SDR <sub>2</sub>	L <sub>1</sub> [mm]	L <sub>2</sub> [mm]	L <sub>3</sub> [mm]	D <sub>1</sub> [mm]
20	21	50	11	141	226	30	67
25	21	50	11	141	226	30	67
32	21	63	11	164	257	30	83
40	21	75	11	186	287	30	97
50	21	90	17	218	319	30	114
63	21	110	17	240	346	30	140
75	21	125	17	250	365	30	161
90	21	140	17	250	370	30	140
110	21	160	17	313	434	30	200

Art.-Nr. PE/PVDF	€/Stück PE/PVDF
5020 12	156,10
5025 12	183,70
6332 12	221,10
7540 12	287,70
9050 72	334,50
1163 72	482,70
1275 72	607,10
1490 72	937,90
1611 72	1.336,10

Art.-Nr. PE/ECTFE	€/Stück PE/ECTFE
5020 12	
5025 12	auf
6332 12	Anfrage
7540 12	
9050 72	
1163 72	
1275 72	
1490 72	
1611 72	

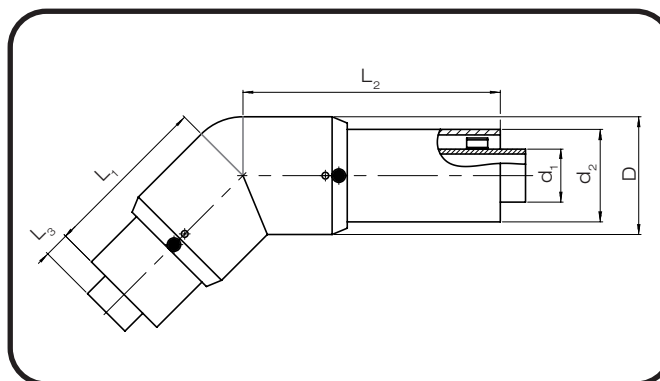
Rabattgruppe 14

## FRANK Surecontrol Winkel 45° / Elbow 45°

für Kaskadenschweißung,

Innenrohr aus PVDF oder ECTFE  
(Heizelement-Stumpfschweißung / IR-Schweißung)

Außenrohr PE 100-RC  
(Heizwendelschweißen)



Artikelgruppe PE 100-RC / PVDF 84 202...  
Artikelgruppe PE 100-RC / ECTFE 85 202...

d <sub>1</sub> [mm]	SDR <sub>1</sub>	d <sub>2</sub> [mm]	SDR <sub>2</sub>	L <sub>1</sub> [mm]	L <sub>2</sub> [mm]	L <sub>3</sub> [mm]	D <sub>1</sub> [mm]
20	21	50	11	126	211	30	67
25	21	50	11	126	211	30	67
32	21	63	11	146	239	30	83
40	21	75	11	165	266	30	97
50	21	90	17	184	285	30	114
63	21	110	17	200	306	30	140
75	21	125	17	210	325	30	161
90	21	140	17	253	370	30	140
110	21	160	17	254	375	30	200

Art.-Nr. PE/PVDF	€/Stück PE/PVDF
5020 12	156,10
5025 12	182,00
6332 12	211,50
7540 12	268,90
9050 72	326,80
1163 72	493,10
1275 72	691,80
1490 72	1.039,10
1611 72	1.367,20

Art.-Nr. PE/ECTFE	€/Stück PE/ECTFE
5020 12	
5025 12	auf
6332 12	Anfrage
7540 12	
9050 72	
1163 72	
1275 72	
1490 72	
1611 72	

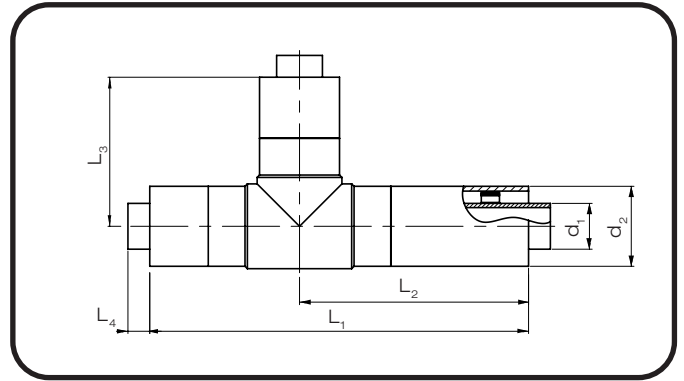
Rabattgruppe 14

## FRANK Surecontrol T-Stücke 90° / Tee 90°

für Kaskadenschweißung,

Innenrohr aus PVDF oder ECTFE  
(Heizelement-Stumpfschweißung / IR-Schweißung)

Außenrohr PE 100-RC  
(Heizwendelschweißen)



Artikelgruppe PE 100-RC / PVDF 84 206...  
Artikelgruppe PE 100-RC / ECTFE 85 206...

d <sub>1</sub> [mm]	SDR <sub>1</sub>	d <sub>2</sub> [mm]	SDR <sub>2</sub>	L <sub>1</sub> [mm]	L <sub>2</sub> [mm]	L <sub>3</sub> [mm]	L <sub>4</sub> [mm]
20	21	50	11	330	210	120	30
25	21	50	11	330	210	120	30
32	21	63	11	384	242	142	30
40	21	75	11	407	256	151	30
50	21	90	17	467	286	181	30
63	21	110	17	521	315	205	30
75	21	125	17	570	345	225	30
90	21	140	17	615	370	245	30
110	21	160	17	650	390	263	30

Art.-Nr. PE/PVDF	€/Stück PE/PVDF
5020 12	242,60
5025 12	277,15
6332 12	307,50
7540 12	388,70
9050 72	459,60
1163 72	623,20
1275 72	799,40
1490 72	1.240,40
1611 72	1.581,00

Art.-Nr. PE/ECTFE	€/Stück PE/ECTFE
5020 12	auf Anfrage
5025 12	
6332 12	
7540 12	
9050 72	
1163 72	
1275 72	
1490 72	
1611 72	

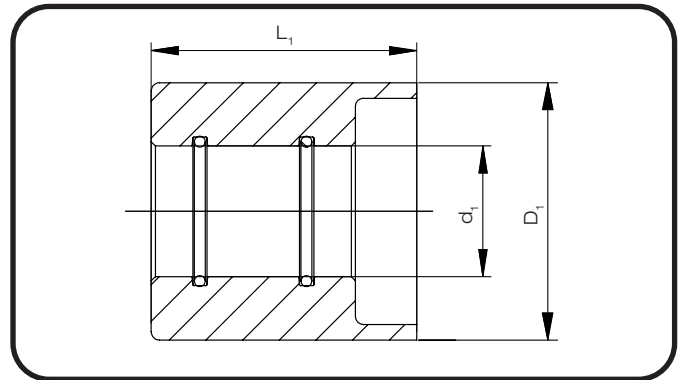
Rabattgruppe 14

## FRANK Surecontrol Endübergänge auf Einzelrohr / End adaptor to single pipe

für Kaskadenschweißung,

für Innenrohr aus PE, PP, PVDF, ECTFE,  
(Heizelement-Stumpfschweißung / IR-Schweißung)

Außenrohr PE 100-RC  
(Heizwendelschweißen)



d <sub>1</sub> [mm]	D <sub>1</sub> [mm]	SDR	L <sub>1</sub> [mm]
20	50	11/11	50
25	50	11/11	50
32	63	11/11	65
40	75	11/11	75
50	90	11/17	75
63	110	11/17	80
75	125	11/17	90
90	140	11/17	95
110	160	11/17	95

Artikelgruppe PE 100-RC 82 236...

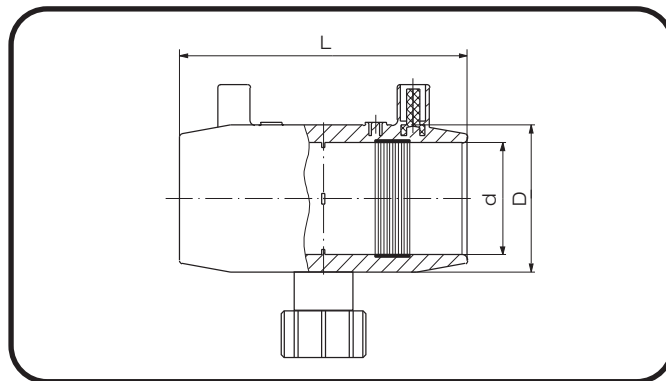
Art.-Nr.	€/Stück
5020 11	90,75
5025 11	98,95
6332 11	104,35
7540 11	118,10
9050 17	131,70
1163 17	132,95
1275 17	160,25
1490 17	185,80
1611 17	247,80

Rabattgruppe 14

## FRANK Surecontrol E-Muffe PE 100 RC mit Messanschluss

für Kaskadenschweißung,

mit Anschluss für Leckagesensoren Typ DF oder  
optische Leckageüberwachung oder  
Unterdruck-Leckageüberwachung



Artikelgruppe PE 100-RC 70 173 ...

d [mm]	D [mm]	SDR	L [mm]	optisch / elektronisch	
				R [Zoll]	Unterdruck R [Zoll]
50	67	11	109	1 1/4"	1/2"
63	83	11	125	1 1/4"	1/2"
75	97	11	140	1 1/4"	1/2"
90	112	17	139	1 1/4"	1/2"
110	136	17	150	1 1/4"	1/2"
125	155	11	170	1 1/4"	1/2"
140	173	11	180	1 1/4"	1/2"
160	197	17	180	1 1/4"	1/2"

Unterdruck Art.-Nr.	Optisch/ Elektronisch Art.-Nr.	€/Stück
0050 11LU	0050 11LK	39,55
0063 11LU	0063 11LK	39,90
0075 11LU	0075 11LK	43,15
0090 17LU	0090 17LK	44,95
0110 17LU	0110 17LK	47,15
0125 11LU	0125 11LK	57,00
0140 11LU	0140 11LK	61,30
0160 17LU	0160 17LK	61,30

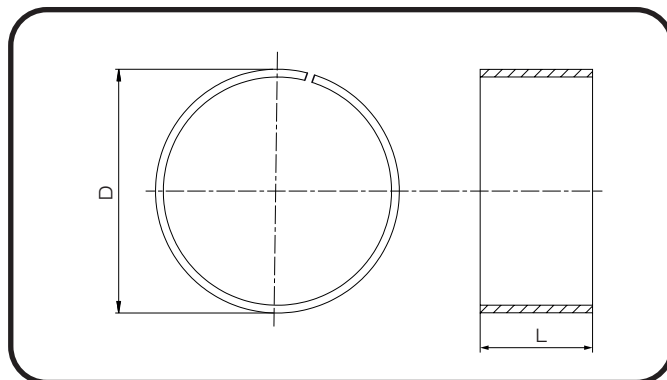
Rabattgruppe 14

## FRANK Surecontrol Stützring / Support ring

für Kaskadenschweißung,

aus PE 100,

zum Schweißen des Spaltes am Außenrohr



Artikelgruppe PE 100 82 097...

d [mm]	D [mm]	SDR	L [mm]
20	50	11/11	30
25	50	11/11	30
32	63	11/11	30
40	75	11/11	30
50	90	11/17	30
63	110	11/17	30
75	125	11/17	30
90	140	11/17	30
110	160	11/17	30

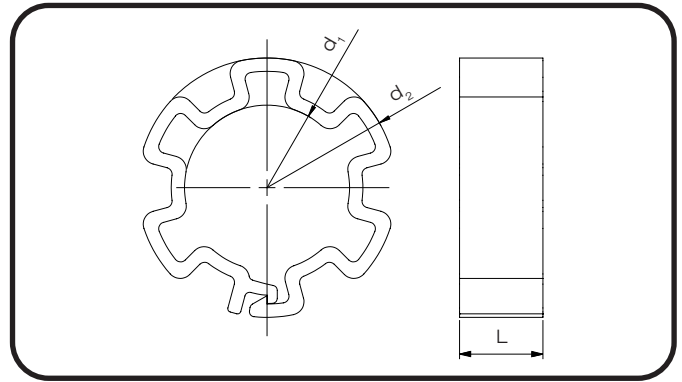
Art.-Nr.	€/Stück
5020 11	5,00
5025 11	5,00
6332 11	5,50
7540 11	6,50
9050 11	7,20
1163 17	8,05
1275 17	9,15
1490 17	9,90
1611 17	10,90

Rabattgruppe 14

## FRANK Surecontrol Abstandhalter / *Spacer*

für Kaskadenschweißung,

für Innenrohr aus PP, PE 100 oder PVDF



$d_1$ [mm]	D [mm]	$d_2$ [mm]	SDR	L [mm]
20	50	38	11/11	20
25	50	38	11/11	20
32	63	48	11/11	20
40	75	58	11/11	25
50	90	76	11/17	25
63	110	93	11/17	25
75	125	105	11/17	30
90	140	119	11/17	30
110	160	137	11/17	30

Artikelgruppe PP 80 099...

Art.-Nr.	€/Stück
2050 11	4,30
2550 11	4,80
3263 11	5,70
4075 11	6,65
5090 17	7,50
6311 17	8,45
7512 17	9,35
9014 17	10,30
1116 17	11,25

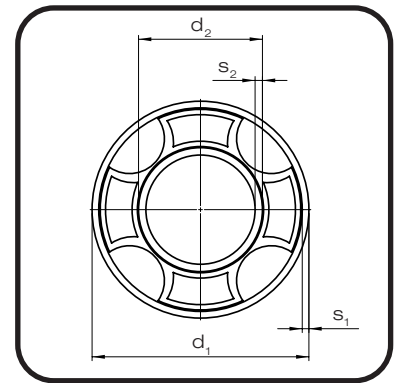
Rabattgruppe 14

## FRANK AGRUSAFE Rohre / *Pipe*

für Kaskadenschweißung,

Innenrohr aus PVDF oder ECTFE\*,  
Außenrohr aus PE 100-RC.

In Stangen zu 5 m



Artikelgruppe PE-PVDF 84 795...  
Artikelgruppe PE-ECTFE 85 795...

$d_1$ [mm]	$s_1$ [mm]	SDR <sub>1</sub>	$d_2$ [mm]	$s_{2PVDF}$ [mm]	SDR <sub>2</sub>	$s_{2ECTFE}$ [mm]	SDR <sub>2</sub>	Art.-Nr. PE-PVDF	PE-PVDF €/m	Art.-Nr. PE-ECTFE	PE-ECTFE €/m
90	5,4	17	32	2,4	21	2,4	21	903272	136,85	903272	auf
125	7,4	17	63	3,0	21	3,0	21	126372	297,95	126372	Anfrage
160	9,5	17	90	2,8	33	4,3	21	169073	397,85	169072	
200	11,9	17	110	3,4	33	5,3	21	201173	578,55	201172	
280	16,6	17	160	4,9	33	-	-	281673	1.162,55	-	

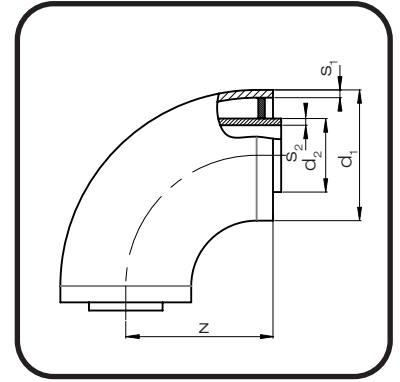
\*bei ECTFE nur bis  $d_2$  110 mm

Rabattgruppe 14

## FRANK AGRUSAFE

### Bögen 90° / Bend 90°

für Kaskadenschweißung,  
Innenrohr aus PVDF oder ECTFE\*,  
Außenrohr aus PE 100-RC,  
innen Bogen, außen Winkel



Artikelgruppe PE-PVDF 84 201...  
Artikelgruppe PE-ECTFE 85 201...

d <sub>1</sub> [mm]	s <sub>1</sub> [mm]	SDR <sub>1</sub>	d <sub>2</sub> [mm]	s <sub>2PVDF</sub> [mm]	SDR <sub>2</sub>	s <sub>2ECTFE</sub>	SDR <sub>2</sub>	z [mm]	Art.-Nr. PE-PVDF	PE-PVDF €/Stück	Art.-Nr. PE-ECTFE	PE-ECTFE €/Stück
90	5,4	17	32	2,4	21	2,4	21	130,0	903272	185,80	903272	
125	7,4	17	63	3,0	21	3,0	21	165,5	126372	472,10	126372	auf
160	9,5	17	90	2,8	33	4,3	21	191,5	169073	906,00	169072	Anfrage
200	11,9	17	110	3,4	33	5,3	21	223,5	201173	1.345,90	201172	
280	16,6	17	160	4,9	33	-	-	340,0	281673	3.542,85	-	

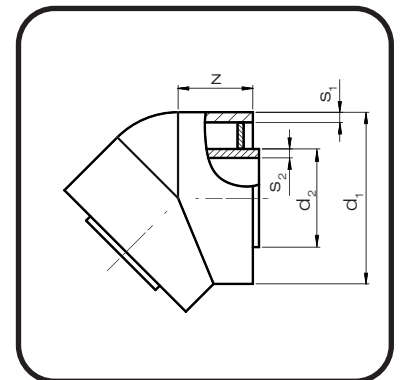
\*bei ECTFE nur bis d<sub>2</sub> 110 mm

Rabattgruppe 14

## FRANK AGRUSAFE

### Bögen 45° / Bend 45°

für Kaskadenschweißung,  
Innenrohr aus PVDF oder ECTFE\*,  
Außenrohr aus PE 100-RC,  
innen und außen Winkel



Artikelgruppe PE-PVDF 84 202...  
Artikelgruppe PE-ECTFE 85 202...

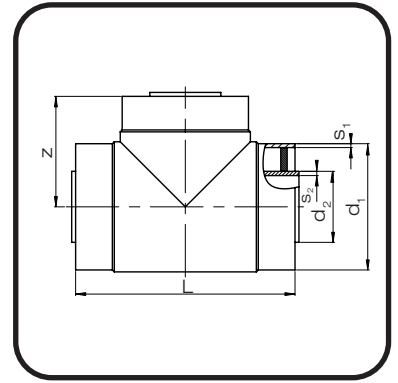
d <sub>1</sub> [mm]	s <sub>1</sub> [mm]	SDR <sub>1</sub>	d <sub>2</sub> [mm]	s <sub>2PVDF</sub> [mm]	SDR <sub>2</sub>	s <sub>2ECTFE</sub>	SDR <sub>2</sub>	z [mm]	Art.-Nr. PE-PVDF	PE-PVDF €/Stück	Art.-Nr. PE-ECTFE	PE-ECTFE €/Stück
90	5,4	17	32	2,4	21	2,4	21	101,0	903272	186,40	903272	
125	7,4	17	63	3,0	21	3,0	21	130,5	126372	452,20	126372	auf
160	9,5	17	90	2,8	33	4,3	21	156,5	169073	911,15	169072	Anfrage
200	11,9	17	110	3,4	33	5,3	21	172,0	201173	1.338,75	201172	
280	16,6	17	160	4,9	33	-	-	232,0	281673	3.862,30	-	

\*bei ECTFE nur bis d<sub>2</sub> 110 mm

Rabattgruppe 14

## FRANK AGRUSAFE T-Stücke / Tee

für Kaskadenschweißung,  
Innenrohr aus PVDF oder ECTFE\*,  
Außenrohr aus PE 100-RC.



Artikelgruppe PE-PVDF 84 206...  
Artikelgruppe PE-ECTFE 85 206...

d <sub>1</sub> [mm]	s <sub>1</sub> [mm]	SDR <sub>1</sub>	d <sub>2</sub> [mm]	s <sub>2</sub> <sub>PVDF</sub> [mm]	SDR <sub>2</sub> <sub>PVDF</sub>	s <sub>2</sub> <sub>ECTFE</sub> [mm]	SDR <sub>2</sub> <sub>ECTFE</sub>	L [mm]	z [mm]
90	5,4	17	32	2,4	21	2,4	21	370	140,0
125	7,4	17	63	3,0	21	3,0	21	426	174,0
160	9,5	17	90	2,8	33	4,3	21	461	204,5
200	11,9	17	110	3,4	33	5,3	21	526	246,0
280	16,6	17	160	4,9	33	-	-	634	347,0

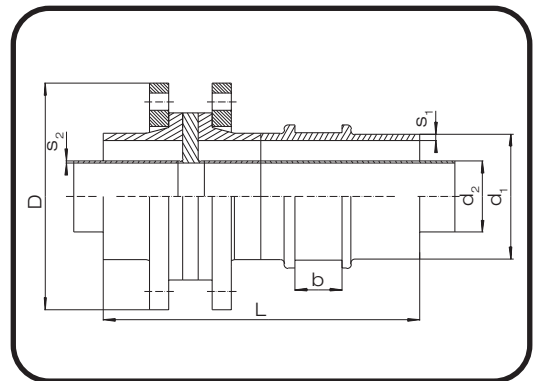
\*bei ECTFE nur bis d<sub>2</sub> 110 mm

Art.-Nr. PE-PVDF	PE-PVDF €/Stück	Art.-Nr. PE-ECTFE	PE-ECTFE €/Stück
9032 72	249,35	9032 71	auf
1263 72	567,45	1263 72	Anfrage
1690 72	1.304,30	1690 72	
2011 73	1.563,70	2011 72	
2816 73	3.713,85	-	

Rabattgruppe 14

## FRANK AGRUSAFE Festpunkte Typ 3 / Dog bone type 3

mit Schulter für Festpunktrohrschellen,  
für Kaskadenschweißung,  
Innenrohr aus PVDF oder ECTFE\*,  
Außenrohr aus PE 100-RC,  
mit oder ohne Cutout



Artikelgruppe PE-PVDF ohne Cutout 84 239...  
Artikelgruppe PE-PVDF mit Cutout 84 249...

d <sub>1</sub> [mm]	s <sub>1</sub> [mm]	SDR <sub>1</sub>	d <sub>2</sub> [mm]	s <sub>2</sub> [mm]	SDR <sub>2</sub>	L [mm]	b [mm]	D [mm]	Schrauben
90	5,4	17	32	2,4	21	430	40	202	8 x M16
125	7,4	17	63	3,0	21	501	40	220	8 x M16
160	9,5	17	90	2,8	33	560	60	287	8 x M16
200	11,9	17	110	3,4	33	640	60	341	8 x M16
280	16,6	17	160	4,9	33	666	65	409	12 x M20

\*bei ECTFE nur bis d<sub>2</sub> 110 mm

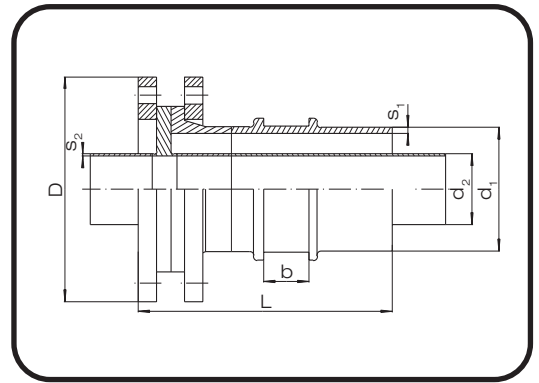
Art.-Nr.	ohne Cutout €/Stück	mit Cutout €/Stück
9032 72	783,80	auf
1263 72	1.041,70	Anfrage
1690 73	1.595,45	
2011 73	2.494,05	
2816 73	3.571,95	

Rabattgruppe 14

## FRANK AGRUSAFE

### Festpunkte Typ 3-a / Dog bone type 3-a

mit Schulter für Festpunktrohrschellen,  
mit Übergang auf Einzelrohr,  
für Kaskadenschweißung,  
Innenrohr aus PVDF oder ECTFE\*,  
Außenrohr aus PE 100-RC.



Artikelgruppe PE-PVDF 84 238...  
Artikelgruppe PE-ECTFE 85 238...

$d_1$ [mm]	$s_1$ [mm]	$SDR_1$	$d_2$ [mm]	$s_2$ [mm]	$SDR_2$	L [mm]	b [mm]	D [mm]	Schrauben
90	5,4	17	32	2,4	21	310	40	202	8 x M16
125	7,4	17	63	3,0	21	354	40	220	8 x M16
160	9,5	17	90	2,8	33	386	60	287	8 x M16
200	11,9	17	110	3,4	33	454	60	341	8 x M16
280	16,6	17	160	4,9	33	478	65	409	12 x M20

Art.-Nr.	PE-PVDF €/Stück	PE-ECTFE €/Stück
9032 72	759,70	
1263 72	996,45	auf Anfrage
1690 73	1.531,75	
2011 73	2.279,20	
2816 73	3.372,30	

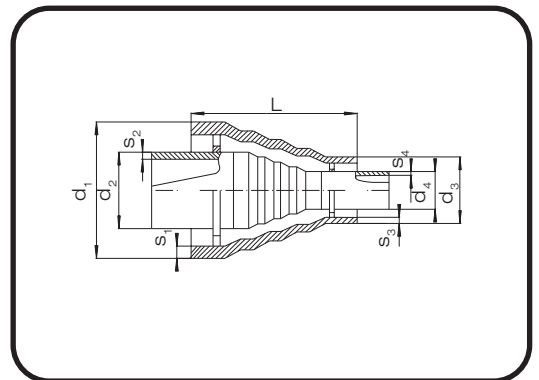
\*bei ECTFE nur bis  $d_2$  110 mm

Rabattgruppe 14

## FRANK AGRUSAFE

### Reduktionen, zentrisch / Reducer concentric

für Kaskadenschweißung,  
Innenrohr aus PVDF oder ECTFE\*,  
Außenrohr aus PE 100-RC.



Artikelgruppe PE-PVDF 84 207...  
Artikelgruppe PE-ECTFE 85 207...

$d_1$ [mm]	$s_1$ [mm]	$SDR_1$	$d_3$ [mm]	$s_2$ [mm]	$d_2$ [mm]	$s_3$ [mm]	$SDR_2$	$d_4$ [mm]	$s_4$ [mm]	L [mm]
125	7,4	17	90	5,4	63	3,0	21	32	2,4	191,5
160	9,5	17	125	7,4	90	4,3	21	63	3,0	215,0
160	9,5	17	90	5,4	90	4,3	21	32	2,4	227,0
200	11,9	17	160	9,5	110	3,4	33	90	2,8	253,0
200	11,9	17	125	7,4	110	5,3	21	63	3,0	323,5
280	16,6	17	200	11,9	160	4,9	33	110	3,4	404,0
280	16,6	17	160	9,5	160	4,9	33	90	2,8	405,0

Art.-Nr.	PE-PVDF €/Stück	PE-ECTFE €/Stück
6332 72	267,75	
9063 72	588,90	auf Anfrage
9032 72	511,65	
1190 73	905,25	
1163 72	1.085,95	
1611 73	1.448,20	
1690 73	1.883,05	

\*bei ECTFE nur bis  $d_2$  110 mm

Rabattgruppe 14

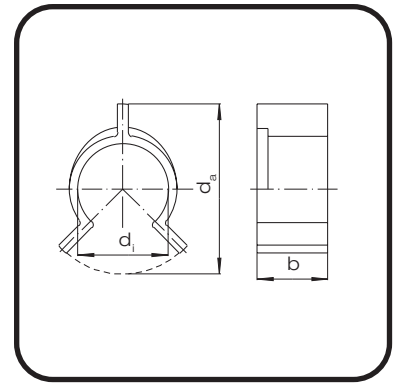


## FRANK AGRUSAFE

### Distanz-Clips / Spider clip

für Rohre,  
aus PE oder PP

$d_1$ [mm]	SDR <sub>1</sub>	$d_2$ [mm]	b [mm]	$d_a$ [mm]	$d_i$
160	33	90	56	148	91
160	17	90	8	141	91
200	33	110	54	185	111
200	17	110	10	177	111
280	33	160	12	262	161
280	17	160	12	248	161
315	33	200	12	295	201
315	17	200	54	292	201
355	33	250	54	329	252



Artikelgruppe PE 82 099...  
Artikelgruppe PP 80 099...

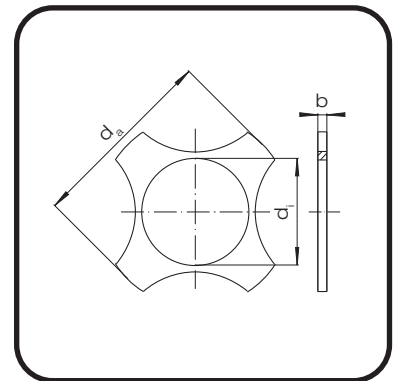
Art.-Nr.	PE €/Stück	PP €/Stück
1690 30	auf Anfrage	auf Anfrage
1690 70		
2011 30		
2011 70		
2816 30		
2816 70		
3120 30		
3120 70		
3525 30		

## FRANK AGRUSAFE

### Distanz-Scheiben / Support disc

für Rohre,  
aus PE oder PP

$d_1$ [mm]	SDR <sub>1</sub>	$d_2$ [mm]	b [mm]	$d_a$ [mm]	$d_i$
160	33	90	8	150	91
160	17	90	8	141	91
200	33	110	10	187	111
200	17	110	10	177	111
280	33	160	12	262	161
280	17	160	12	248	161
315	33	200	12	295	201
315	17	200	12	279	201
355	33	250	12	333	251

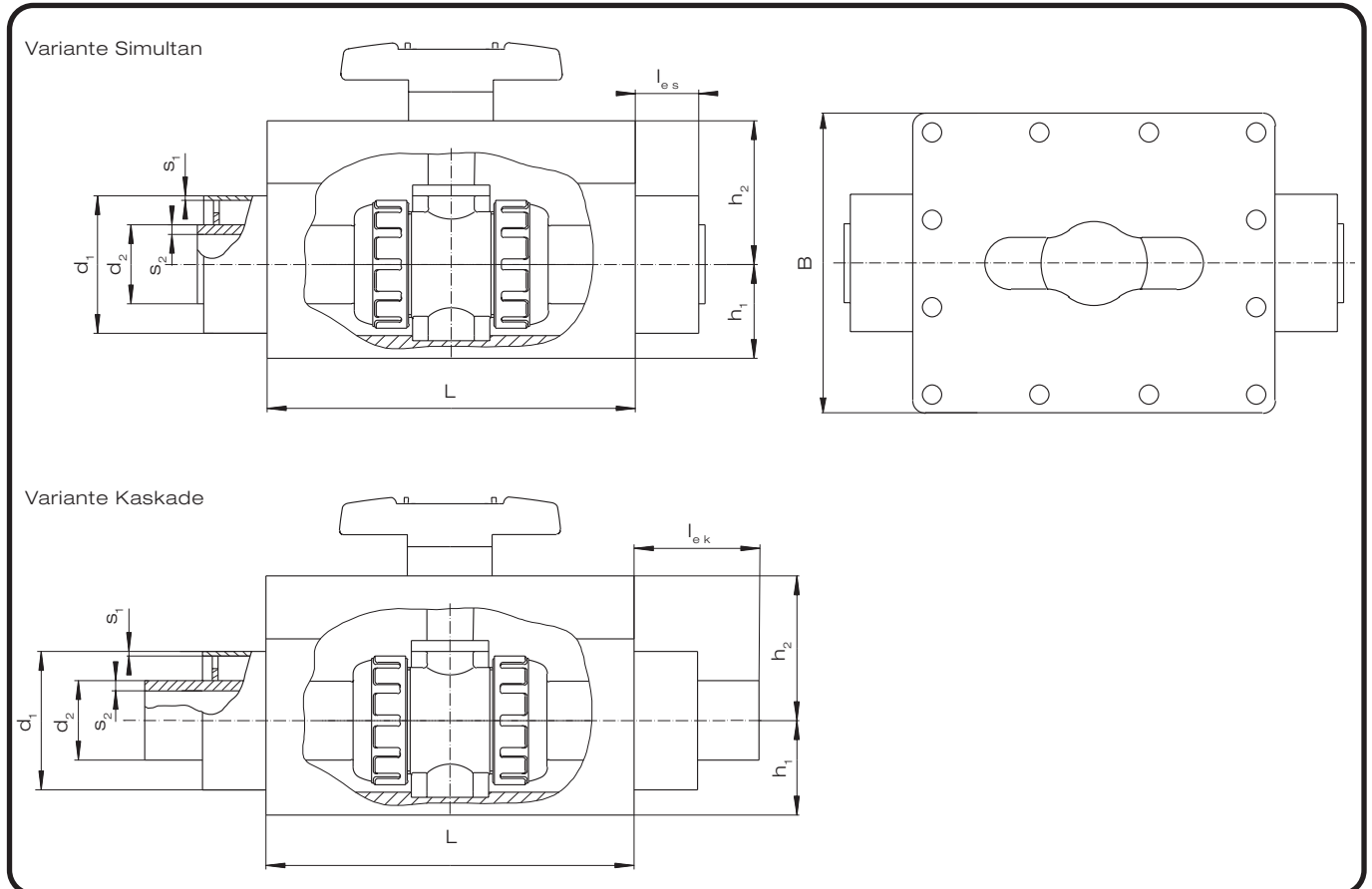
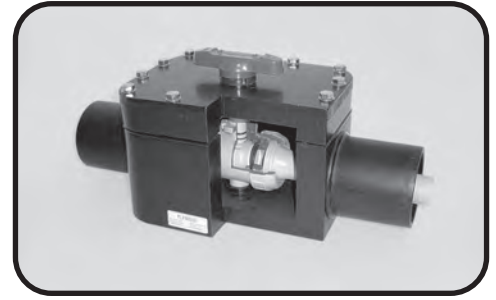


Artikelgruppe PE 82 098...  
Artikelgruppe PP 80 098...

Art.-Nr.	PE €/Stück	PP €/Stück
1690 30	15,85	15,85
1690 70	22,15	15,85
2011 30	17,20	17,20
2011 70	26,85	17,20
2816 30	27,90	27,90
2816 70	38,10	27,90
3120 30	32,95	32,95
3120 70	46,05	32,95
3525 30	35,40	35,40

Rabattgruppe 14

Doppelrohrkugelhähne Typ DR 21 /  
Ball valve type DR 21 for double containment  
piping system



Außenrohr PE oder PP			Innenrohr PE oder PP			Innenrohr PVDF			L	B	h <sub>1</sub>	h <sub>2</sub>	l <sub>es</sub>	l <sub>ek</sub>
d <sub>1</sub>	s <sub>1</sub>	SDR <sub>1</sub>	d <sub>2</sub>	s <sub>2</sub>	SDR <sub>2</sub>	d <sub>2</sub>	s <sub>2</sub>	SDR <sub>2</sub>						
50	4,6	11	20	2	11	20	1,9	21	240	180	60,5	84,5	50	160
50	4,6	11	25	2,3	11	25	1,9	21	240	180	60,5	84,5	50	160
50	3	17	32	3	11	-	-	-	240	180	60,5	84,5	50	160
63	5,8	11	32	3	11	32	2,4	21	240	180	60,5	84,5	50	160
75	6,8	11	40	3,7	11	40	2,4	21	300	230	90,5	109,5	50	160
90	5,4	17	32	3	11	32	2,4	21	240	180	60,5	84,5	50	160
90	5,4	17	50	4,6	11	50	3	21	300	230	90,5	109,5	50	170
90	5,4	17	63	5,8	11	-	-	-	300	230	90,5	109,5	90	170
110	3,4	33	63	5,8	11	-	-	-	300	230	90,5	109,5	90	170
110	6,6	17	63	5,8	11	63	3	21	300	230	90,5	109,5	90	190
125	7,4	17	63	5,8	11	63	3	21	300	230	90,5	109,5	90	190
125	7,4	17	75	6,8	11	75	3,6	21	454	371	102,5	147,5	90	200
140	8,3	17	90	8,2	11	90	4,3	21	454	371	102,5	147,5	100	200
160	4,9	33	90	5,4	17	-	-	-	454	371	102,5	147,5	100	200
160	9,5	17	90	8,2	11	90	2,8	33	454	371	102,5	147,5	100	200
160	9,5	17	110	10	11	110	5,3	21	514	371	130	180	100	300
200	6,2	33	110	6,6	17	-	-	-	514	371	130	180	200	300
200	11,9	17	110	10	11	110	3,4	33	514	371	130	180	200	300

Zulässige Betriebsdrücke des äußeren Armaturenkörpers auf Anfrage  
s = Variante für das Simultanschweißen  
k = Variante für das Kaskadenschweißen

Varianten

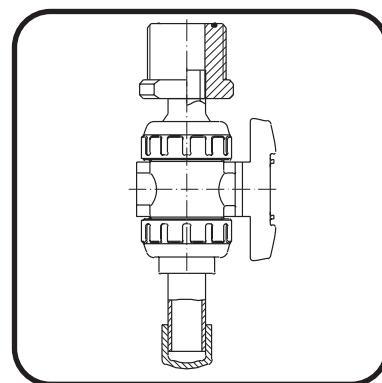
Variante	Artikelgruppe	Werkstoff				
		Innenrohr	Außenrohr	Kugelhahn	Dichtung	Schweißverfahren
1	521 21 ...	PE 100	PE 100	PP	EPDM	Simultan
2	521 23 ...	PE 100	PE 100	PVC	EPDM	Simultan
3	521 10 ...	PP	PP	PP	EPDM	Simultan
4	521 32 ...	PVDF	PE 100	PVDF	FKM-F	Kaskade

Außenrohr		Innenrohr		Art.-Nr	mögliche Varianten €/Stk.			
d <sub>1</sub>	SDR <sub>1</sub>	d <sub>2</sub>	SDR <sub>2</sub>		1	2	3	4
50	11	20	11	5020 11	a.A.	a.A.	a.A.	-
50	11	20	21	5020 12	-	-	-	a.A.
50	11	25	11	5025 11	a.A.	a.A.	a.A.	-
50	11	25	21	5025 12	-	-	-	a.A.
50	17	32	11	5032 71	a.A.	a.A.	a.A.	-
63	11	32	11	6332 11	a.A.	a.A.	a.A.	-
63	11	32	21	6332 12	-	-	-	a.A.
75	11	40	11	7540 11	a.A.	a.A.	a.A.	-
75	11	40	21	7540 12	-	-	-	a.A.
90	17	32	11	9032 71	1.682,90	1.679,90	1.681,40	-
90	17	32	21	9032 72	-	-	-	1.777,00
90	17	50	11	9050 71	a.A.	a.A.	a.A.	-
90	17	50	21	9050 72	-	-	-	a.A.
90	17	63	11	9063 71	a.A.	a.A.	a.A.	-
110	17	63	11	1163 71	a.A.	a.A.	a.A.	-
110	17	63	21	1163 72	-	-	-	a.A.
110	33	63	11	1163 31	2.115,20	2.092,50	2.113,80	-
125	17	63	11	1263 71	2.308,40	2.285,60	2.307,00	-
125	17	75	11	1275 71	a.A.	a.A.	a.A.	-
125	17	75	21	1275 72	-	-	-	a.A.
125	17	90	21	1263 72	-	-	-	2.602,80
140	17	90	11	1490 71	a.A.	a.A.	a.A.	-
140	17	90	21	1490 72	-	-	-	a.A.
160	17	90	11	1690 71	3.373,55	3.418,15	3.375,70	-
160	33	90	17	1690 37	3.373,55	3.418,15	3.375,70	-
160	17	90	33	1690 73	-	-	-	3.946,40
160	17	110	11	1611 71	a.A.	a.A.	a.A.	-
160	17	110	11	1611 72	a.A.	a.A.	a.A.	-
200	17	110	11	2011 71	4.464,40	4.511,95	4.466,45	-
200	33	110	17	2011 37	4.464,40	4.511,95	4.466,45	-
200	17	110	33	2011 73	-	-	-	5.698,50

PE  
PP  
PVDF /ECTFE  
PPA-EPF  
Sonderwerkstoffe  
PURAD  
Lüftung  
Flansche und Sonderteile  
Armaturen  
Doppelrohr  
Halbzuge-/Wickelrohr  
PKS®-Bouteille, Sure Inspect RC  
Betonschutzplatten  
Geothermie  
Schweißtechnik

## Optische Leckageüberwachung / Optical leakage control system

für Sensorfestpunkt,  
Kugelhahn aus PP mit transparenten PVC-Rohr und PVC-Endkappe



Bezeichnung

Optische Leckageüberwachung

Art.-Nr.

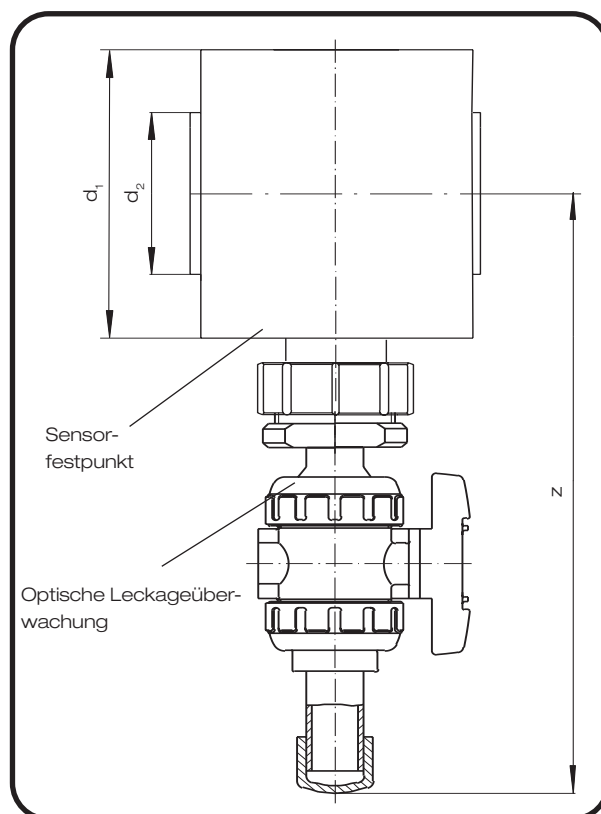
521 399 015

€/Stück

291,20

Rabattgruppe  
35

$d_1$ [mm]	$s_1$ [mm]	SDR <sub>1</sub>	$d_2$ [mm]	$s_2$ [mm]	SDR <sub>2</sub>	$z$ [mm]
50	3,0	17	32	3,0	11	
90	5,4	17	63	5,8	11	
160	4,9	33	90	5,4	17	323
160	9,5	17	90	8,2	11	323
160	9,5	17	110	10,0	11	
160	4,9	33	110	6,6	17	
200	6,2	33	110	6,6	17	348
200	11,9	17	110	10,0	11	328
225	13,4	17	160	14,6	11	
225	6,9	33	160	9,5	17	
280	8,6	33	160	9,5	17	380
280	16,6	17	160	14,6	11	380
315	9,8	33	200	11,9	17	398
315	18,7	17	200	18,2	11	378
355	10,9	33	250	14,8	17	416



## Intelligentes Anzeige- und Ortungsgerät Typ DF 1000 i / *Intelligent monitor and location system type DF 1000 i*

Intelligentes Anzeige- und Ortungsgerät zur Leckageüberwachung, Versorgungsspannung 230 V / 50 Hz, zum Anschluss von maximal 99 programmierbaren Sensoren



Bezeichnung	Typ
Anzeige- und Ortungsgerät	DF 1000 i

Art.-Nr.	€/Stück
590 100 002	3.433,90

Rabattgruppe 38

## Leckagesensor Typ DF 1030 i / *Leakage sensor type DF 1030 i*

Programmierbarer Sensor, Versorgungsspannung 12V DC, DF 1030 i einschließlich Meßkopf DF 1020 mit 5 m Kabel, für jedes System ist zusätzlich zu den Sensoren je 1 Eindeinheit DF 1037 i erforderlich



Bezeichnung	Typ
Leckagesensor	DF 1030 i Standard
Eindeinheit	DF 1037 i Eindeinheit

Art.-Nr.	€/Stück
590 103 003	846,45
590 103 701	765,75

Rabattgruppe 38

## Leckagesensor Typ DF 1030 i überflutbar / *Leakage sensor type DF 1030 i under water*

Programmierbarer Sensor, Ausführung überflutbar, Versorgungsspannung 12V DC, DF 1030 i einschließlich Meßkopf DF 1020 mit 5 m Kabel, für jedes System ist zusätzlich zu den Sensoren je 1 Eindeinheit DF 1037 i erforderlich



Bezeichnung	Typ
Leckagesensor	DF 1030 i Standard
Eindeinheit	DF 1037 i Eindeinheit

Art.-Nr.	€/Stück
590 103 004	1.113,60
590 103 704	881,40

Rabattgruppe 38

## Sensorkabel / Sensor

Bezeichnung	Typ
Sensorkabel	DF / BG.01 oberirdisch
Sensorkabel	DF / OG.01 unterirdisch

Art.-Nr.	€/m
592 150 001	6,30
592 150 002	7,65

Rabattgruppe 38

## Anzeigegerät Typ DF 1100i / Indicator type DF 1100i

NEU

Anzeigegerät zur Leckageüberwachung,  
mit LED Anzeige,  
Versorgungsspannung 230V/50Hz,  
zum Anschluss von maximal 6 nicht programmierbaren Sensoren



Bezeichnung	Typ
Anzeigegerät	DF 1100i

Art.-Nr.	€/Stück
590 110 002	1.056,85

Rabattgruppe  
38

## Leckagesensor Typ DF 1130i / Leakage sensor type DF 1130i

NEU

Nicht programmierbarer Sensor,  
Versorgungsspannung 12V DC,  
DF 1130i einschließlich Meßkopf DF 1020i mit 5 m Kabel,  
Ausführung Standard oder als Endeinheit mit LED zur Draht-  
bruchüberwachung ( je System 1 Endeinheit erforderlich)



Bezeichnung	Typ
Leckagesensor	DF 1130i Standard
Leckagesensor	DF 1130i Endeinheit

Art.-Nr.	€/Stück
590 113 003	719,00
590 113 004	746,35

Rabattgruppe  
38

## Sensorkabel / Sensor

Bezeichnung	Typ
Sensorkabel	DF / BG.01 oberirdisch
Sensorkabel	DF / OG.01 unterirdisch

Art.-Nr.	€/m
592 150 001	6,30
592 150 002	7,65

Rabattgruppe  
38

# Halbzeuge und Wickelrohre / Semi finished products and spiral pipes

## Materialübersicht

**PE** - Polyethylen. Temperaturbeständig von -40 °C bis 80 °C, gute Säuren- und Laugenbeständigkeit, geringes Gewicht, in schwarz sehr gut witterungsbeständig, trinkwasser- und lebensmittelgeeignet.

**PE-el** - elektrisch ableitfähiges Polyethylen.

**PP** - Polypropylen. Temperaturbeständig von -10 °C bis 100 °C, chemisch ähnliche Eigenschaften im Vergleich zu PE, höhere Steifigkeit.

**PPs** - schwerentflammbares Polypropylen. Nicht zu verwechseln mit PPS.

**PPs-el** - schwerentflammbares Polypropylen, das zusätzlich elektrisch ableitfähig ist.

**PVDF** - Polyvinylidenfluorid.  
Wenn PE und PP nicht mehr ausreichen. Hochreiner Werkstoff, der auch für etwas höhere Temperaturen geeignet ist. -40 °C bis 140 °C sind möglich. Von Natur aus schwer entflammbar. Für die meisten hochkonzentrierten Säuren einsetzbar.

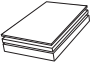
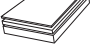
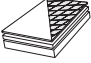
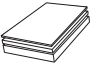
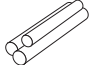

**PVDF-el** elektrisch ableitfähiges PVDF.

**ECTFE** - Ethylenchlorotrifluorethylen. Verbindet die positiven Eigenschaften von PVDF mit einer noch besseren chemischen Beständigkeit gegenüber hochkonzentrierten Laugen und ist von -70 bis 140°C im Einsatz.

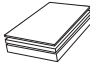
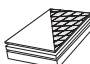
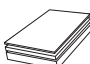
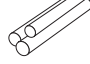
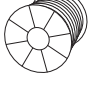
**FEP** - Perfluorethylenpropylen.  
Wenn es etwas mehr sein darf. Temperaturbereich -190°C bis 200°C. Hauptsächlich als Auskleidungswerkstoff in Verbund mit einem Trägermaterial verwendet. Hervorragende chemische Beständigkeit auch bei höheren Temperaturen.

**PFA** - Perfluoralkoxy-Polymere.  
Temperaturbereich -190 °C bis 260 °C. Die Weiterentwicklung von Teflon. Schweißbar.

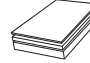




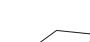
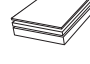
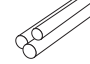

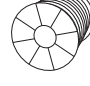

## PE

	Seite
<b>Platten extrudiert / Sheets extruded</b>	
 PE 100-RC Platten .....402	
 PE-HD Platten .....403	
PE Platten blau .....403	
PE Platten natur .....404	
PE 100-el Platten .....404	
<b>Platten kaschiert / Sheets fabric backed</b>	
 PE 100-RC Platten .....405	
<b>Platten gepresst / Sheets pressed</b>	
 PE 100 Platten .....405	
PE Platten natur .....405	
PE 100-el Platten .....406	
<b>Rundstäbe / Round bar</b>	
 PE 100-RC Rundstäbe .....406	
PE 100-el Rundstäbe .....407	
<b>Schweißdrähte / Welding rod</b>	
 Spulen 3 kg .....407	
Spulen 10 kg .....407	

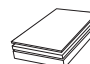

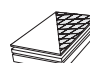
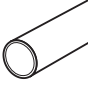
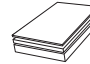
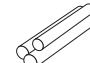

## PP

	Seite
<b>Platten extrudiert / Sheets extruded</b>	
 PP Platten .....408	
PP Platten natur .....409	
PP Platten weiß .....409	
PPs Platten .....409	
PPs-el Platten .....410	
<b>Platten kaschiert / Sheets fabric backed</b>	
 PP Platten .....410	
<b>Platten gepresst / Sheets pressed</b>	
 PP Platten .....410	
PPs Platten .....411	
PPs-el Platten .....411	
PP Platten natur .....412	
<b>Rundstäbe / Round bar</b>	
 PP Rundstäbe .....412	
PPs-el Rundstäbe .....413	
<b>Schweißdrähte / Welding rod</b>	
 Spulen 3 kg .....413	
Spulen 10 kg .....413	

## PVDF

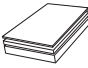
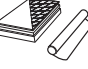

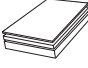
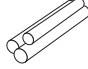
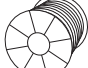
	Seite
<b>Platten extrudiert / Sheets extruded</b>	
 PVDF Platten .....414	
<b>Platten kaschiert und HV Liner/ Sheets fabric backed and HV Liner</b>	
 PVDF Platten .....414	
 PVDF SK+ Platten .....414	
 PVDF FLEX Platten .....415	
 PVDF FLEX Platten .....415	
 HV Liner .....415	
<b>Platten gepresst / Sheets pressed</b>	
 PVDF Platten .....416	
<b>Rundstäbe / Round bar</b>	
 PVDF Rundstäbe .....416	
 PVDF Hohlstäbe .....416	
<b>Schweißdrähte / Welding rod</b>	
 Spule 2 kg .....417	
 Rolle 1 kg .....417	

## PVDF-el


	Seite
<b>Platten / Rohre extrudiert / Sheets / Pipes extruded</b>	
 PVDF-el Platten .....417	
 PVDF-el Rohre .....418	
<b>Platten kaschiert und HV Liner / Sheets fabric backed and HV Liner</b>	
 PVDF-el SK+Platten .....418	
 PVDF-el Rohre (HV Liner) .....418	
<b>Platten gepresst / Sheets pressed</b>	
 PVDF-el Platten .....419	
<b>Rundstäbe / Round bar</b>	
 PVDF-el Rundstäbe .....419	
<b>Schweißdrähte / Welding rod</b>	
 Spule 2 kg .....419	





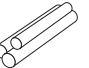



## ECTFE

	Seite
 Platten extrudiert / <i>Sheets extruded</i>	
ECTFE Platten .....	420
 Platten kaschiert / <i>Sheets fabric backed</i>	
ECTFE Platten .....	420
ECTFE Platten .....	421
 ECTFE Rohre kaschiert.....	421
 Platten gepresst / <i>Sheets pressed</i>	
ECTFE Platten .....	421
 Rundstäbe / <i>Round bar</i>	
ECTFE Rundstäbe .....	422
 Schweißdrähte / <i>Welding rod</i>	
Spule 2 kg .....	422

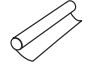
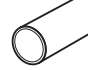

## Reinigungsdraht

	Seite
 Reinigungsdraht / <i>Purging rod</i>	
Spule 2 kg .....	428


## PFA

	Seite
 Platten extrudiert / <i>Sheets extruded</i>	
PFA Platten .....	423
PFA HP Platten .....	424
 Platten kaschiert gerollt / <i>Sheets fabric-rolled</i>	
PFA Platten GGS .....	424
PFA HP Platten GGS .....	425
 Rundstäbe / <i>Round bar</i>	
PFA Rundstäbe .....	425
PFA HP Rundstäbe .....	425
 Rohre / <i>Pipes</i>	
PFA Rohre .....	426
 PFA Abdeckkappe / <i>PFA Covering cap</i>	
.....	426
 Schweißdrähte / <i>Welding rod</i>	
PFA-Rolle 1 kg .....	427

## FEP

	Seite
 Platten kaschiert gerollt / <i>Sheets rolled</i>	
FEP Platten .....	427
 Rohre / <i>Pipes</i>	
FEP Rohre .....	427
FEP Rohre GGS .....	428
 Schweißdrähte / <i>Welding rod</i>	
FEP Rolle 1 kg .....	428

## Wickelrohr

	Seite
 Wickelrohr / <i>Spiral pipe</i>	
Lieferübersicht .....	429

# PE 100-RC Platten extrudiert / PE 100 RC extruded sheets

schwarz

DIBt  
zugelassen  
für s = 5 - 40 mm

Artikelgruppe **PE 100-RC**

Block: 70 645...

Artikelgruppe **PE 100-RC**

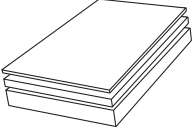
Platte: 70 600...

	Dicke [mm]
	2
	3
	4
	5
	6
	8
	10
	12
	15
	17,5
	20
	22,5
	25
	27,5
	30
	35
	40
	45
	50
	60
	80
	100
	120

Block		Platte		Platte		Platte	
1000 x 620		2000 x 1000		3000 x 1500		4000 x 2000	
Art.-Nr.	kg/Stk.	Art.-Nr.	kg/Stk.	Art.-Nr.	kg/Stk.	Art.-Nr.	kg/Stk.
-	-	2010 02	3,85	-	-	-	-
-	-	2010 03	5,77	3015 03	13,00	4020 03	23,10
-	-	2010 04	7,70	3015 04	17,30	4020 04	30,80
-	-	2010 05	9,62	3015 05	21,70	4020 05	38,50
-	-	2010 06	11,50	3015 06	26,00	4020 06	46,20
-	-	2010 08	15,40	3015 08	34,60	4020 08	61,60
-	-	2010 10	19,20	3015 10	43,30	4020 10	77,00
-	-	2010 12	23,10	3015 12	52,00	4020 12	92,40
-	-	2010 15	28,90	3015 15	65,00	4020 15	115,00
-	-	-	-	3015 17	75,70	-	-
-	-	2010 20	38,50	3015 20	86,60	4020 20	154,00
-	-	-	-	3015 22	97,30	-	-
-	-	2010 25	48,10	3015 25	108,00	4020 25	192,00
-	-	-	-	3015 27	119,00	-	-
-	-	2010 30	57,70	3015 30	130,00	4020 30	231,00
-	-	2010 35	67,40	3015 35	152,00	4020 35	269,00
-	-	2010 40	77,00	3015 40	173,00	4020 40	308,00
-	-	-	-	3015 45	195,00	-	-
1062 50	31,87	-	-	3015 50	217,00	-	-
1062 60	38,05	-	-	-	-	-	-
1062 80	50,43	-	-	-	-	-	-
1062 00	62,80	-	-	-	-	-	-
1062 12	75,18	-	-	-	-	-	-

## PE Platten extrudiert / PE extruded sheets

schwarz

	Dicke [mm]
	5
	6
	8
	10
	12
	15
	20
	25
	30

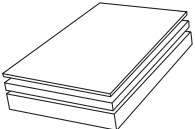
Artikelgruppe **PE 100** 20 600...

3000 x 1500	
Art.-Nr.	kg/Stk.
301505	21,40
301506	25,70
301508	34,30
301510	42,90
301512	51,40
301515	64,30
301520	85,70
301525	107,00
301530	129,00

## PE Platten extrudiert / PE extruded sheets

blau, RAL 5012



	Dicke [mm]
	5
	8
	10
	12
	15
	20
	30

Artikelgruppe **PE blau** 86 600...

4000 x 2000	
Art.-Nr.	kg/Stk.
4020 05	38,10
4020 08	60,90
4020 10	76,10
4020 12	91,40
4020 15	114,00
4020 20	152,00
4020 30	228,00

## PE Platten extrudiert / PE extruded sheets

natur

	Dicke [mm]
	3
	4
	5
	6
	8
	10
	12
	15
	20
	25

Artikelgruppe

PE natur

Platte: 29 600...

Platte		Platte	
2000 x 1000		3000 x 1500	
Art.-Nr.	kg/Stk.	Art.-Nr.	kg/Stk.
2010 03	5,71	3015 03	12,90
2010 04	7,62	3015 04	17,10
2010 05	9,52	3015 05	21,40
2010 06	11,40	3015 06	25,70
2010 08	15,20	3015 08	34,30
2010 10	19,00	3015 10	42,90
-	-	3015 12	51,40
-	-	3015 15	64,30
-	-	3015 20	85,70
-	-	3015 25	106,87

## PE 100-el Platten extrudiert / PE 100-el extruded sheets

schwarz,  
mit einseitiger Schutzfolie

	Dicke [mm]
	3
	4
	5
	6
	8
	10
	12
	15
	20
	50
	80
	120

Artikelgruppe

PE 100-el

Block: 28 645...

Artikelgruppe

PE 100-el

Platte: 28 600...

Block		Platte		Platte	
1000 x 620		2000 x 1000		3000 x 1500	
Art.-Nr.	kg/Stk.	Art.-Nr.	kg/Stk.	Art.-Nr.	kg/Stk.
-	-	2010 03	6,25	-	-
-	-	2010 04	8,42	-	-
-	-	2010 05	10,50	3015 05	23,70
-	-	2010 06	12,60	-	-
-	-	2010 08	16,80	3015 08	37,90
-	-	2010 10	21,10	3015 10	47,30
-	-	2010 12	25,30	3015 12	56,80
-	-	2010 15	31,60	3015 15	71,00
-	-	2010 20	42,10	-	-
1062 50	34,85	-	-	-	-
1062 80	55,16	-	-	-	-
1062 12	82,23	-	-	-	-

## PE 100-RC Platten kaschiert / PE 100-RC backend sheets

schwarz, Polyestergewebe, mit einseitiger Schutzfolie

Artikelgruppe **PE 100-RC** 25 610...

	Dicke [mm]
	4
	5

3000 x 1500	
Art.-Nr.	kg/m²
3015 04	4,10
3015 05	5,11

## PE 100-RC Platten gepresst / PE 100-RC pressed sheets

schwarz,  
Oberfläche gefräst

Artikelgruppe **PE 100-RC** 70 640...

	Dicke [mm]
	10
	12
	15
	20
	25
	30
	40
	50
	60
	70
	80
	90
	100
110	
120	

2000 x 1000		4000 x 2000	
Art.-Nr.	kg/Stk.	Art.-Nr.	kg/Stk.
2010 10	21,30	-	-
2010 12	25,20	-	-
2010 15	31,00	4020 15	124,00
2010 20	40,70	4020 20	162,00
2010 25	50,40	4020 25	201,00
2010 30	61,10	4020 30	243,00
2010 40	80,50	4020 40	320,00
2010 50	101,00	4020 50	401,00
2010 60	120,00	4020 60	479,00
2010 70	140,00	-	-
2010 80	159,00	-	-
2010 90	179,00	-	-
2011 00	198,00	-	-
2011 10	222,00	-	-
2011 20	242,00	-	-

## PE Platten gepresst / PE pressed sheets

natur,  
Oberfläche gefräst

Artikelgruppe **PE natur** 29 640...

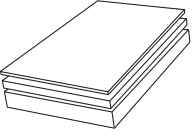
	Dicke [mm]
	10
	12
	15
	20
	25
	30
	40
	50
	60
70	
80	

2000 x 1000		4000 x 2000	
Art.-Nr.	kg/Stk.	Art.-Nr.	kg/Stk.
2010 10	21,10	-	-
2010 12	25,00	-	-
2010 15	30,70	4020 15	122,00
2010 20	40,30	4020 20	160,00
2010 25	49,90	4020 25	199,00
2010 30	60,50	4020 30	241,00
2010 40	79,70	4020 40	317,00
2010 50	99,80	4020 50	397,00
2010 60	119,00	4020 60	474,00
2010 70	138,00	-	-
2010 80	157,00	-	-

## PE 100-el Platten gepresst / PE 100-el pressed sheets

schwarz,  
Oberfläche gefräst

Artikelgruppe **PE 100-el** 28 640...

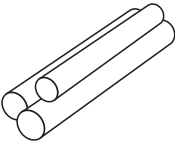
	Dicke [mm]
	25
	30
	40
	50
	50
	60

2000 x 1000	
Art.-Nr.	kg/Stk.
2010 25	55,20
2010 30	66,80
2010 40	88,10
2010 50	110,40
2010 60	131,60

## PE 100-RC Rundstäbe extrudiert / PE 100-RC extruded round bars

nach DIN 16980, schwarz

Artikelgruppe **PE 100-RC** 70 800...

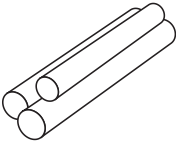
	d [mm]
	15
	20
	25
	30
	35
	40
	45
	50
	55
	60
	70
	75
	80
	90
	100
	110
	125
	140
	160
	180
	200
	220
	250
	280
300	
325	
360	
410	
510	
640	

L = 1 m	
Art.-Nr.	kg/m
0015 10	0,18
0020 10	0,32
0025 10	0,50
0030 10	0,71
0035 10	0,96
0040 10	1,26
0045 10	1,60
0050 10	1,97
0055 10	2,38
0060 10	2,83
0070 10	3,84
0075 10	4,40
0080 10	5,03
0090 10	6,37
0100 10	7,88
0110 10	9,53
0125 10	12,30
0140 10	15,50
0160 10	20,20
0180 10	25,60
0200 10	31,70
0220 10	38,10
0250 10	49,10
0280 10	61,47
0300 10	70,40
0325 10	82,93
0360 10	101,39
0410 10	131,00
0510 10	208,00
0640 10	320,00

# PE 100-el Rundstäbe extrudiert / PE 100-el extruded round bars

nach DIN 16980, schwarz

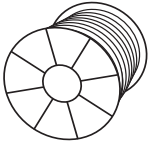
Artikelgruppe **PE 100-el** 28 800...

d [mm]	
	50
	60
	80
	160

L = 1 m	
Art.-Nr.	kg/m
0050 10	2,16
0060 10	3,10
0080 10	5,50
0160 10	22,10

## PE Schweißdraht / PE welding rod

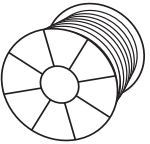
Spule mit 3 kg

d [mm]	
	3
	4
	5

PE 100 schwarz	PE 100-RC schwarz	PE 100-el schwarz	PE gelb	PE natur	PE achatgrau	PE blau
Art.-Nr. 25 410 ...	Art.-Nr. 70 410 ...	Art.-Nr. 28 410 ...	Art.-Nr. 21 410 ...	Art.-Nr. 29 410 ...	Art.-Nr. 56 410 ...	Art.-Nr. 86 410 ...
0000 30	0000 30	0000 30	0000 30	0000 30	0000 30	0000 30
0000 40	0000 40	0000 40	0000 40	0000 40	0000 40	0000 40
0000 50	0000 50	-	-	-	-	-

## PE Schweißdraht / PE welding rod

Spule mit 10 kg

d [mm]	
	3
	4
	5

PE 100 schwarz	
Art.-Nr.	
25 410 ...	
0100 30	
0100 40	
0100 50	

## PP Platten extrudiert / PP extruded sheets

grau, mit einseitiger Schutzfolie

Artikelgruppe **PP-H** 12 600...

Artikelgruppe **PP-R** 11 600...

	Dicke [mm]
	1
	2
	3
	4
	5
	6
	8
	10
	12
	15
	17,5
	20
	22,5
	25
	27,5
	30
	35
	40
	50

2000 x 1000		3000 x 1500		4000 x 2000	
Art.-Nr.	kg/Stk.	Art.-Nr.	kg/Stk.	Art.-Nr.	kg/Stk.
2010 01	1,84	-	-	-	-
2010 02	3,69	-	-	-	-
2010 03	5,53	3015 03	12,50	4020 03	22,10
2010 04	7,38	3015 04	16,60	4020 04	29,50
2010 05	9,22	3015 05	20,80	4020 05	36,90
2010 06	11,10	3015 06	24,90	4020 06	44,30
2010 08	14,80	3015 08	33,20	4020 08	59,00
2010 10	18,40	3015 10	41,50	4020 10	73,80
2010 12	22,10	3015 12	49,80	4020 12	88,50
2010 15	27,70	3015 15	62,30	4020 15	111,00
-	-	3015 17	72,60	-	-
2010 20	36,90	3015 20	83,00	4020 20	148,00
-	-	3015 22	93,40	-	-
2010 25	46,10	3015 25	104,00	4020 25	184,00
-	-	3015 27	114,10	-	-
2010 30	55,30	3015 30	125,00	4020 30	221,00
2010 35	64,50	3015 35	145,00	4020 35	258,00
2010 40	73,80	3015 40	166,00	4020 40	295,00
-	-	-	-	4020 50	369,00

## PP Blöcke extrudiert / PP extruded blocks

grau

Artikelgruppe **PP-R** 11 645...

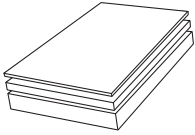
	Dicke [mm]
	50
	60
	80
	100
	120

1000 x 620	
Art.-Nr.	kg/Stk.
1062 50	30,20
1062 60	36,00
1062 80	47,60
1062 00	59,30
1062 12	70,90



## PP Platten extrudiert / PP extruded sheets

natur, mit beidseitiger Schutzfolie

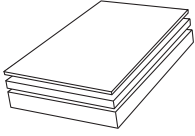
	Dicke [mm]	
	2	
	3	
	4	
	5	
	6	
	8	
	10	
	12	
	15	
	20	
	25	

Artikelgruppe **PP natur** 16 600...

2000 x 1000		3000 x 1500	
Art.-Nr.	kg/Stk.	Art.-Nr.	kg/Stk.
2010 02	3,69	-	-
2010 03	5,53	-	-
2010 04	7,38	-	-
2010 05	9,22	-	-
2010 06	11,10	-	-
-	-	3015 08	33,20
-	-	3015 10	41,50
-	-	3015 12	49,80
-	-	3015 15	62,30
-	-	3015 20	83,00
-	-	3015 25	104,00

## PP Platten extrudiert / PP extruded sheets

weiß, mit beidseitiger Schutzfolie

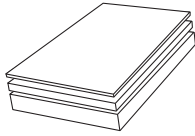
	Dicke [mm]	
	6	
	10	
	15	
	20	

Artikelgruppe **PP weiß** 15 600...

3000 x 1500	
Art.-Nr.	kg/Stk.
3015 06	24,90
3015 10	41,50
3015 15	62,30
3015 20	83,00

## PPs Platten extrudiert / PPs extruded sheets

grau, mit einseitiger Schutzfolie

	Dicke [mm]	
	3	
	4	
	5	
	6	
	8	
	10	
	12	
	15	
	20	

Artikelgruppe **PPs grau** 17 600...

2000 x 1000		3000 x 1500	
Art.-Nr.	kg/Stk.	Art.-Nr.	kg/Stk.
2010 03	5,59	3015 03	12,60
2010 04	7,46	3015 04	16,80
2010 05	9,32	3015 05	21,00
2010 06	11,20	3015 06	25,20
2010 08	14,90	3015 08	33,60
2010 10	18,60	3015 10	42,00
-	-	3015 12	50,30
-	-	3015 15	62,90
-	-	3015 20	83,90

## PPs-el Platten extrudiert / PPs-el extruded sheets

schwarz, mit einseitiger Schutzfolie

Artikelgruppe **PPs-el**

Block: 19 645...

Artikelgruppe **PPs-el**

Platte: 19 600...

	Dicke [mm]
	3
	4
	5
	6
	8
	10
	12
	15
	20
	50
	80
	120

Block		Platte		Platte	
1000 x 620		2000 x 1000		3000 x 1500	
Art.-Nr.	kg/Stk.	Art.-Nr.	kg/Stk.	Art.-Nr.	kg/Stk.
-	-	2010 03	7,04	-	-
-	-	2010 04	9,38	3015 04	21,10
-	-	2010 05	11,70	3015 05	26,40
-	-	2010 06	14,10	3015 06	31,70
-	-	2010 08	18,80	3015 08	42,20
-	-	2010 10	23,50	3015 10	52,70
-	-	2010 12	28,10	3015 12	63,30
-	-	2010 15	35,20	3015 15	79,10
-	-	2010 20	46,90	-	-
1062 50	38,84	-	-	-	-
1062 80	61,46	-	-	-	-
1062 12	91,62	-	-	-	-

## PP Platten kaschiert / PP backend sheets

grau, Polyestergewebe, mit einseitiger Schutzfolie

Artikelgruppe **PP-H**

Platte: 12 610...

Artikelgruppe **PP-H**

Rolle: 12 615...

Artikelgruppe **PP-R<sup>1)</sup>**

	Dicke [mm]
	3
	4
	5
	6

Rolle		Platte	
25000 x 1500		3000 x 1500	
Art.-Nr.	kg/m <sup>2</sup>	Art.-Nr.	kg/m <sup>2</sup>
2515 03	3,17	3015 03	3,17
2515 04	4,00	3015 04	4,00
-	-	3015 05	4,82
-	-	3015 06	5,65

1) In PP-R: Platte 3000 x 1500, kaschiert, grau, Glasgewebe, Art.-Nr. 11620 3015 05, Gewicht 4,93 kg/m<sup>2</sup>

## PP Platten gepresst / PP pressed sheets

grau,  
Oberfläche gefräst

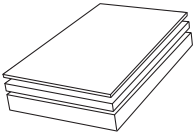
Artikelgruppe **PP-H** 12 640...

	Dicke [mm]
	10
	12
	15
	20
	25
	30
	40
	50
	60

2000 x 1000		4000 x 2000	
Art.-Nr.	kg/Stk.	Art.-Nr.	kg/Stk.
2010 10	20,50	-	-
2010 12	24,20	-	-
2010 15	29,80	4020 15	118,00
2010 20	39,00	4020 20	155,00
2010 25	48,30	4020 25	192,00
2010 30	58,60	4020 30	233,00
2010 40	77,20	4020 40	307,00
2010 50	96,70	4020 50	385,00
2010 60	115,00	4020 60	459,00

## PP Platten gepresst / PP pressed sheets

grau,  
Oberfläche gefräst

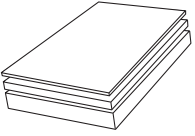
	Dicke [mm]
	70
	80
	90
	100
	120

Artikelgruppe **PP-R** 11 640...

2000 x 1000	
Art.-Nr.	kg/Stk.
2010 70	134,00
2010 80	152,00
2010 90	171,00
2011 00	190,00
2011 20	227,00

## PPs Platten gepresst / PPs pressed sheets

grau,  
Oberfläche gefräst

	Dicke [mm]
	25
	30
	40

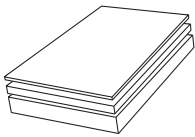
Artikelgruppe **PPs** 17 640...

2000 x 1000	
Art.-Nr.	kg/Stk.
2010 25	48,90
2010 30	59,20
2010 40	78,00

## PPs-el Platten gepresst / PPs-el pressed sheets

schwarz,  
Oberfläche gefräst

**NEU**

	Dicke [mm]
	20
	25
	30
	40

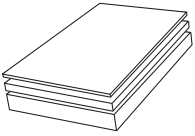
Artikelgruppe **PPs-el** 19 640...

2000 x 1000	
Art.-Nr.	kg/Stk.
2010 20	49,70
2010 25	61,50
2010 30	74,50
2010 40	98,10

## PP Platten gepresst / PP pressed sheets

natur,  
Oberfläche gefräst

Artikelgruppe **PP-natur** 16 640...

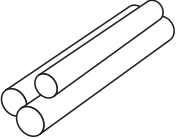
	Dicke [mm]
	10
	12
	15
	20
	25
	30
	40
	50
	60

2000 x 1000		4000 x 2000	
Art.-Nr.	kg/Stk.	Art.-Nr.	kg/Stk.
2010 10	20,50	-	-
2010 12	24,20	-	-
2010 15	29,80	4020 15	118,00
2010 20	39,00	4020 20	155,00
2010 25	48,30	4020 25	192,00
2010 30	58,60	4020 30	233,00
2010 40	77,20	4020 40	307,00
2010 50	96,70	4020 50	385,00
2010 60	115,00	4020 60	459,00

## PP Rundstäbe extrudiert / PP extruded round bars

nach DIN 16980, grau

Artikelgruppe **PP-R** 11 800...

	d [mm]
	15
	20
	25
	30
	35
	40
	45
	50
	55
	60
	70
	75
	80
	90
	100
	110
	125
	140
	160
	180
	200
	220
	250
	300
325	
360	
410	
510	
640	

L = 1 m	
Art.-Nr.	kg/m
0015 10	0,17
0020 10	0,30
0025 10	0,47
0030 10	0,67
0035 10	0,91
0040 10	1,19
0045 10	1,51
0050 10	1,87
0055 10	2,25
0060 10	2,69
0070 10	3,64
0075 10	4,17
0080 10	4,77
0090 10	6,04
0100 10	7,47
0110 10	9,04
0125 10	11,70
0140 10	14,60
0160 10	19,20
0180 10	24,30
0200 10	30,00
0220 10	36,20
0250 10	46,50
0300 10	66,80
0325 10	78,62
0360 10	96,30
0410 10	125,00
0510 10	193,00
0640 10	303,00

# PPs-el Rundstäbe extrudiert / PPs-el extruded round bars

nach DIN 16980, schwarz

Artikelgruppe **PPs-el** 19 800...

d [mm]
20
65
80
100

L = 1 m	
Art.-Nr.	kg/m
0020 10	0,37
0065 10	3,91
0080 10	5,93
0100 10	9,27

## PP Schweißdraht / PP welding rod

Spule mit 3 kg

d [mm]
3
4
5

PP-H grau	PP-R grau	PP-B grau	PP natur	PP weiß	PPs grau	PPs-el schwarz
Art.-Nr. 12 410 ...	Art.-Nr. 11 410 ...	Art.-Nr. 10 410 ...	Art.-Nr. 16 410 ...	Art.-Nr. 15 410 ...	Art.-Nr. 17 410 ...	Art.-Nr. 19 410 ...
0000 30	0000 30	0000 30	0000 30	0000 30	0000 30	0000 30
0000 40	0000 40	0000 40	0000 40	0000 40	0000 40	0000 40
0000 50	0000 50	-	-	-	-	-

## PP Schweißdraht / PP welding rod

Spule mit 10 kg

d [mm]
3
4

PP-H grau
Art.-Nr. 12 410 ...
0100 30
0100 40

## PP Schweißdraht / PP welding rod

1 m Stange. Gebinde in 2 kg

d [mm]
3
4

PP-H grau
Art.-Nr.
auf Anfrage

## PVDF Platten extrudiert / PVDF extruded sheets

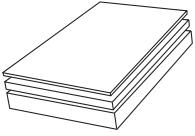
natur,  
mit beidseitiger Schutzfolie (bis auf das Format 1000 x 610)

Artikelgruppe **PVDF**

Block: 30 645...

Artikelgruppe **PVDF**

Platte: 30 600...

	Dicke [mm]
	2
	3
	4
	5
	6
	8
	10
	12
	15
	16
	20
	40
	50
	60
	80
	100

Block		Platte		Platte	
1000 x 610		2000 x 1000		3000 x 1500	
Art.-Nr.	kg/Stk.	Art.-Nr.	kg/Stk.	Art.-Nr.	kg/Stk.
-	-	2010 02	7,12	-	-
-	-	2010 03	10,68	3015 03	24,03
-	-	2010 04	14,24	3015 04	32,04
-	-	2010 05	17,80	3015 05	40,10
-	-	2010 06	21,36	3015 06	48,06
-	-	2010 08	28,48	3015 08	64,20
-	-	2010 10	35,60	3015 10	80,20
-	-	2010 12	42,80	-	-
-	-	2010 15	53,50	-	-
1061 16	19,10	-	-	-	-
-	-	2010 20	71,40	-	-
1061 40	47,50	-	-	-	-
1061 50	58,70	-	-	-	-
1061 60	70,80	-	-	-	-
1061 80	94,55	-	-	-	-
1061 10	117,00	-	-	-	-

## PVDF Platten kaschiert / PVDF backend sheets

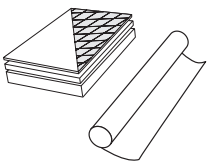
natur, **Polyestergewebe**, mit beidseitiger Schutzfolie

Artikelgruppe **PVDF**

Platte: 30 610...

Artikelgruppe **PVDF**

Rolle: 30 615...

	Dicke [mm]
	2
	3
	4
	5

Rolle		Platte		Rolle		Platte	
25000 x 1000		2000 x 1000		25000 x 1500		3000 x 1500	
Art.-Nr.	kg/m <sup>2</sup>	Art.-Nr.	kg/m <sup>2</sup>	Art.-Nr.	kg/m <sup>2</sup>	Art.-Nr.	kg/m <sup>2</sup>
1000 02	3,83	2010 02	3,83	-	-	-	-
1000 03	5,61	2010 03	5,61	1500 03	5,61	3015 03	5,61
-	-	2010 04	7,39	-	-	3015 04	7,39
-	-	2010 05	9,17	-	-	-	-

## PVDF Platten SK+ kaschiert / PVDF SK+ backend sheets

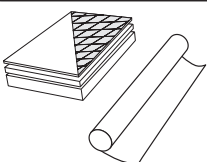
natur, **Synthetikgestrick**, mit beidseitiger Schutzfolie

Artikelgruppe **PVDF**

Platte: 32 670...

Artikelgruppe **PVDF**

Rolle: 32 671...

	Dicke [mm]
	3
	4

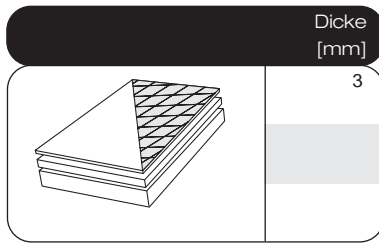
Rolle		Platte	
10000 x 1500		3000 x 1500	
Art.-Nr.	kg/m <sup>2</sup>	Art.-Nr.	kg/m <sup>2</sup>
1150 03	5,85	3015 03	5,85
1150 04	7,45	3015 04	7,45

## PVDF FLEX Platten kaschiert / PVDF FLEX backend sheets

natur, **Polyestergewebe**, mit einseitiger Schutzfolie

Artikelgruppe **PVDF FLEX**

Platte: 79 610...



Dicke  
[mm]

3

3000 x 1500	
Art.-Nr.	kg/m <sup>2</sup>
3015 03	5,85

## PVDF FLEX Platten SK+ kaschiert / PVDF FLEX SK+ backend sheets

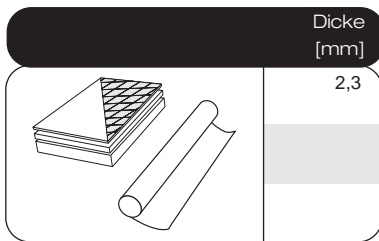
natur, **Synthetikgestrick**, mit beidseitiger Schutzfolie

Artikelgruppe **PVDF**

Platte: 4K 670...

Artikelgruppe **PVDF**

Rolle: 4K 671...



Dicke  
[mm]

2,3

Rolle		Platte	
10000 x 1500		3000 x 1500	
Art.-Nr.	kg/m <sup>2</sup>	Art.-Nr.	kg/m <sup>2</sup>
1150 23	4,73	3015 23	4,73

## PVDF-Rohre (HV Liner) / PVDF pipes (HV Liner)

natur, 5 m Stangen

Artikelgruppe **PVDF** 3H 705...

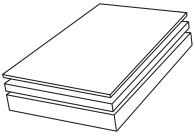
	d [mm]	s [mm]	di [mm]
	20	1,9	16,2
	25	1,9	21,2
	32	2,4	27,2
	40	2,4	35,2
	50	3,0	44,0
	63	3,0	57,0
	75	3,0	69,0
	90	2,8	84,4
	110	3,0	104
	125	3,0	119
	140	3,0	134
	160	3,0	154
	200	3,0	194
	250	3,0	244
	315	4,0	307
	355	4,0	347
	400	5,0	390

Art.-Nr.	kg/m
0020 00	0,23
0025 00	0,29
0032 00	0,46
0040 00	0,57
0050 00	0,89
0063 00	1,11
0075 00	1,37
0090 00	1,65
0110 00	2,03
0125 00	2,31
0140 00	2,60
0160 00	2,98
0200 00	3,73
0250 00	4,68
0315 00	7,65
0355 00	9,54
0400 00	12,00

## PVDF Platten gepresst / PVDF pressed sheets

natur,  
Oberfläche gefräst

Artikelgruppe **PVDF** 30 640...

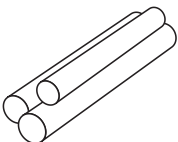
	Dicke [mm]
	10
	12
	15
	20
	25
	30
	40

2000 x 1000	
Art.-Nr.	kg/Stk.
2010 10	39,40
2010 12	46,60
2010 15	57,30
2010 20	75,29
2010 25	93,20
2010 30	112,90
2010 40	148,70

## PVDF Rundstäbe extrudiert / PVDF extruded round bars

nach DIN 16980, natur, L=1 m

Artikelgruppe **PVDF** 30 800...

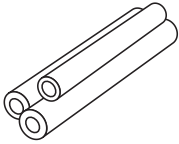
	d [mm]
	10
	15
	20
	25
	30
	35
	40
	45
	50
	60
	65
	75
	80
	90
	100
	110
	125
	140
	160
	180
200	
250	
300	
325	
340	

L = 1 m	
Art.-Nr.	kg/m
0010 10	0,15
0015 10	0,35
0020 10	0,59
0025 10	0,91
0030 10	1,30
0035 10	1,81
0040 10	2,31
0045 10	2,93
0050 10	3,61
0060 10	5,17
0065 10	6,15
0075 10	8,21
0080 10	9,22
0090 10	11,67
0100 10	14,42
0110 10	17,45
0125 10	22,35
0140 10	27,40
0160 10	36,00
0180 10	46,00
0200 10	57,65
0250 10	90,08
0300 10	129,40
0325 10	152,00
0340 10	166,40

## PVDF Hohlstäbe extrudiert / PVDF extruded tubes

natur, L=1 m

Artikelgruppe **PVDF** 30 820...

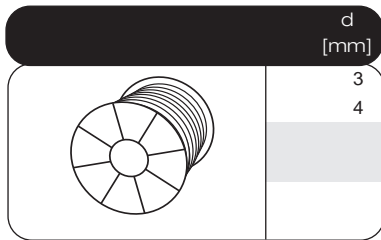
	d [mm]
	25/10
	30/15
	45/30

L = 1 m	
Art.-Nr.	kg/m
2510 10	0,75
3015 10	0,98
4530 10	1,71



## PVDF Schweißdraht / PVDF welding rod

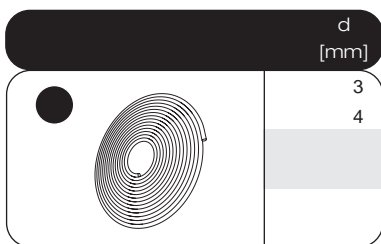
Spule mit 2 kg, natur



PVDF	PVDF FLEX
Art.-Nr. 30 410 ...	Art.-Nr. 79 410 ...
0000 30 0000 40	0000 30 -

## PVDF Schweißdraht / PVDF welding rod

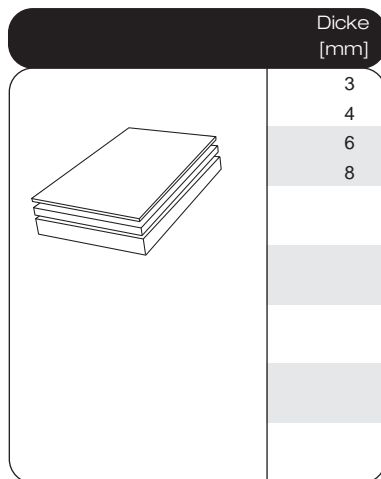
Rolle 1 kg



PVDF orange	PVDF natur
Art.-Nr. 32 410...	Art.-Nr. 32 410...
1100 31 1100 41	1100 30 1100 40

## PVDF-el Platten extrudiert / PVDF-el extruded sheets

schwarz, mit beidseitiger Schutzfolie



Artikelgruppe PVDF-el 4L 600...

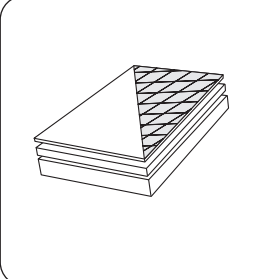
3000 x 1500	
Art.-Nr.	kg/Stk.
3015 03	24,80
3015 04	33,20
3015 06	48,90
3015 08	65,60

## PVDF-el Platten SK+ kaschiert /

### PVDF-el SK+ backend sheets

schwarz, **Synthetikgestrick**, mit beidseitiger Schutzfolie

Artikelgruppe **PVDF-el** 4L 670...

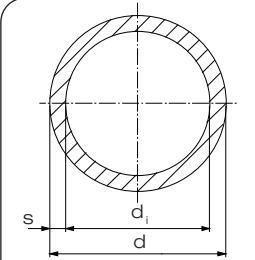
	Dicke [mm]
	3
4	

3000 x 1500	
Art.-Nr.	kg/m <sup>2</sup>
3015 03	5,85
3015 04	7,45

## PVDF-el-Rohre extrudiert / PVDF-el extruded pipes

schwarz, 5 m Stangen

Artikelgruppe **PVDF-el** 4L 725...

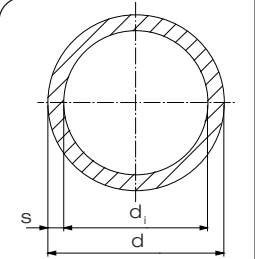
	d [mm]	s [mm]	di [mm]
	32	2,4	27,2
40	2,4	35,2	
50	3,0	44,0	
63	3,0	57,0	
90	2,8	84,4	
110	3,0	104,0	
160	3,0	154,0	
200	3,0	194,0	
250	3,0	244,0	

Art.-Nr.	kg/m
0032 00	0,44
0040 00	0,55
0050 00	0,85
0063 00	1,09
0090 00	1,58
0110 00	1,94
0160 00	2,86
0200 00	3,58
0250 00	4,48

## PVDF-el-Rohre (HV Liner) / PVDF-el-pipes (HV Liner)

schwarz, 5 m Stangen

Artikelgruppe **PVDF-el** 4L 744...

	d [mm]	s [mm]	di [mm]
	32	2,4	27,2
40	2,4	35,2	
50	3,0	44,0	
63	3,0	57,0	
90	2,8	84,4	
110	3,0	104,0	
160	3,0	154,0	
200	3,0	194,0	
250	3,0	244,0	

Art.-Nr.	kg/m
0032 00	0,46
0040 00	0,57
0050 00	0,89
0063 00	1,11
0090 00	1,65
0110 00	2,03
0160 00	2,98
0200 00	3,73
0250 00	4,68

## PVDF-el Platten gepresst / PVDF-el pressed sheets

schwarz,  
Oberfläche gefräst

Artikelgruppe **PVDF-el** 4L 640...

	Dicke [mm]
	10
	12
	15
	20
	25
	30
	40

2000 x 1000	
Art.-Nr.	kg/Stk.
2010 10	39,40
2010 12	46,60
2010 15	57,30
2010 20	75,29
2010 25	93,20
2010 30	112,90
2010 40	148,70

## PVDF-el Rundstäbe extrudiert / PVDF-el extruded round bars

schwarz

Artikelgruppe **PVDF-el** 4L 800...

	d [mm]
	20
	25
	30
	40
	45
	50
	60
	70
	80
	90
	100
	125
	150
180	
200	

L = 1 m	
Art.-Nr.	kg/m
0020 10	0,60
0025 10	0,95
0030 10	1,32
0040 10	2,35
0045 10	2,98
0050 10	3,66
0060 10	5,27
0070 10	7,14
0080 10	9,36
0090 10	11,84
0100 10	14,64
0125 10	22,61
0150 10	33,05
0180 10	47,55
0200 10	58,71

## PVDF-el Schweißdraht / PVDF-el welding rod

Rolle 1 kg, schwarz

	d [mm]
	3
	4

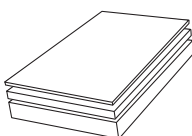
PVDF-el  
schwarz

Art.-Nr.
4L 410...
1100 30
1100 40

## ECTFE Platten extrudiert / ECTFE extruded sheets

natur, mit beidseitiger Schutzfolie

Artikelgruppe **ECTFE** 40 600...

Dicke [mm]	
	2,3
	3
	4
	5
	6
	8
	10
	12
	15

2000 x 1250	
Art.-Nr.	kg/Stk.
-	-
-	-
2012 04	16,80
2012 05	21,10
2012 06	25,30
2012 08	33,70
2012 10	42,10
2012 12	50,60
2012 15	63,20

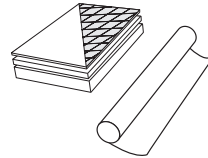
3000 x 1500	
Art.-Nr.	kg/Stk.
3015 23	17,50
3015 03	22,80
-	-
-	-
-	-
-	-
-	-
-	-
-	-

## ECTFE Platten GGS kaschiert / ECTFE GGS backend sheets

natur, **Glasgestrick**, mit beidseitiger Schutzfolie

Artikelgruppe **ECTFE** Platte: 40 620...

Artikelgruppe **ECTFE** Rolle: 40 625...

Dicke [mm]	
	2,3
	3,0

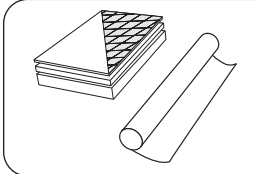
Rolle	
15000 x 1500	
Art.-Nr.	kg/m <sup>2</sup>
5150 23	4,65
5150 30	5,85
-	-
-	-

Platte	
3000 x 1500	
Art.-Nr.	kg/m <sup>2</sup>
3015 23	4,65
3015 30	5,85
-	-
-	-

## ECTFE Platten SK+ kaschiert / ECTFE SK+ backend sheets

natur, **Synthetikgestrick**, mit beidseitiger Schutzfolie

Dicke [mm]
3,0



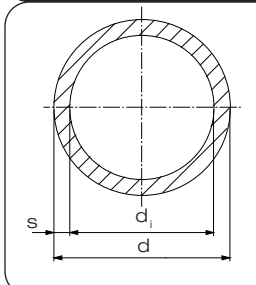
Artikelgruppe **ECTFE** Platte: 40 670...  
 Artikelgruppe **ECTFE** Rolle: 40 671...

Rolle		Platte	
15000 x 1500		3000 x 1500	
Art.-Nr.	kg/m <sup>2</sup>	Art.-Nr.	kg/m <sup>2</sup>
5150 23	4,51	3015 23	4,51
5150 30	5,58	3015 30	5,58

## ECTFE-Rohre SK+ kaschiert / ECTFE pipes SK+ fabric

natur, **Synthetikgestrick**, 1 m und 5 m Stangen

d [mm]	s [mm]	di [mm]
20	1,9	16,2
25	1,9	21,2
32	2,4	27,2
40	2,4	35,2
50	3,0	44,0
63	3,0	57,0
90	3,0	84,4
110	3,0	104,0
160	3,0	154,0



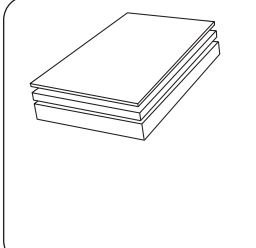
Artikelgruppe **ECTFE** 40 743...

1 m		5 m	
Art.-Nr.	kg/m	Art.-Nr.	kg/m
1020 00	0,31	0020 00	0,31
1025 00	0,39	0025 00	0,39
1032 00	0,57	0032 00	0,57
1040 00	0,73	0040 00	0,73
1050 00	1,05	0050 00	1,05
1063 00	1,35	0063 00	1,35
1090 00	1,90	0090 00	1,90
1110 00	2,40	0110 00	2,40
1160 00	3,56	0160 00	3,56

## ECTFE Platten gepresst / ECTFE pressed sheets

natur,  
Oberfläche gefräst

Dicke [mm]
10
12
15
20
25
30
40
50



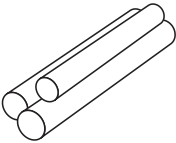
Artikelgruppe **ECTFE** 40 640...

2000 x 1000	
Art.-Nr.	kg/Stk.
2010 10	37,20
2010 12	44,00
2010 15	54,10
2010 20	71,00
2010 25	88,00
2010 30	106,60
2010 40	142,00
2010 50	175,90

## ECTFE Rundstäbe extrudiert / ECTFE extruded round bars

nach DIN 16980, natur, L = 1 m

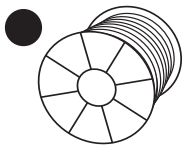
Artikelgruppe **ECTFE** 40 800...

d [mm]	
	20
	25
	30
	40
	50
	65
	80
	100

L = 1 m	
Art.-Nr.	kg/m
0020 10	0,56
0025 10	0,87
0030 10	1,25
0040 10	2,21
0050 10	3,46
0065 10	5,82
0080 10	8,83
0100 10	13,82

## ECTFE Schweißdraht / ECTFE welding rod

Spule mit 2 kg, natur

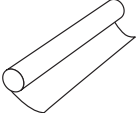
d [mm]	
	3
	3,5
	4

ECTFE

Art.-Nr.
40 410 ...
0000 30
0000 35
0000 40

## PFA Platten gerollt / PFA sheets rolled

natur, extrudiert, mit beidseitiger Schutzfolie

	Dicke [mm]
	1,5
	2,3

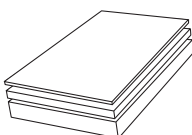
Artikelgruppe **PFA natur**

Rolle: 44 605...

10000 x 1250		20000 x 1250	
Art.-Nr.	kg/m <sup>2</sup>	Art.-Nr.	kg/m <sup>2</sup>
-	-	2125 15	3,33
1125 23	5,04	-	-

## PFA Platten / PFA sheets

natur, extrudiert, mit beidseitiger Schutzfolie

	Dicke [mm]
	2,3
	4
	6
	10
	15
	20

**NEU**

Artikelgruppe **PFA natur** 44 600...

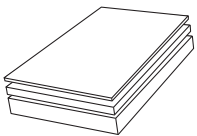
2000 x 1000		2000 x 1150		2000 x 1250	
Art.-Nr.	kg/Stk.	Art.-Nr.	kg/Stk.	Art.-Nr.	kg/Stk.
-	-	-	-	2012 23	12,60
-	-	-	-	2012 04	21,75
-	-	-	-	2012 06	32,50
-	-	2011 10	49,74	-	-
2010 15	68,62	-	-	-	-
-	-	-	-	-	-

## PFA HP Platten / PFA HP sheets

natur, extrudiert, mit beidseitiger Schutzfolie

**NEU**

Artikelgruppe PFA HP natur 4H 600...

	Dicke [mm]
	4
	6
	10
	15
	20

2000 x 1000	
Art.-Nr.	kg/Stk.
-	-
-	-
-	-
2010 15	68,68
-	-

2000 x 1150	
Art.-Nr.	kg/Stk.
-	-
-	-
2011 10	49,74
-	-
-	-

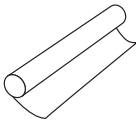
2000 x 1250	
Art.-Nr.	kg/Stk.
2012 04	21,75
2012 06	32,50
-	-
-	-
-	-

## PFA Platten GGS kaschiert, gerollt / PFA GGS sheets fabric backed

natur, **Glasgestrick**, extrudiert, mit beidseitiger Schutzfolie

Artikelgruppe PFA natur

Rolle: 44 681...

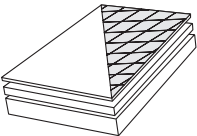
	Dicke [mm]
	1,5
	2,3

10000 x 1250	
Art.-Nr.	kg/m <sup>2</sup>
1125 15	5,55
1125 23	7,09
-	-
-	-

## PFA Platten GGS kaschiert / PFA GGS backend sheets

natur, **Glasgestrick**, extrudiert, mit beidseitiger Schutzfolie

Artikelgruppe PFA natur 44 680...

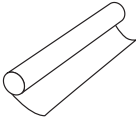
	Dicke [mm]
	0,8
	1,5
	2,3

2000 x 1250	
Art.-Nr.	kg/m <sup>2</sup>
2012 08	4,19
2012 15	5,55
2012 23	7,09
-	-
-	-



**PFA HP Platten GGS kaschiert, gerollt / PFA HP sheets GGS fabric backed**  
 natur, **Glasgestrick**, extrudiert, mit beidseitiger Schutzfolie

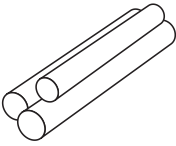
Artikelgruppe **PFA HP natur** Rolle: 4H 681...

Dicke [mm]	
	2,3

10000 x 1250	
Art.-Nr.	kg/m <sup>2</sup>
1125 23	7,09

**PFA Rundstäbe extrudiert / PFA extruded round bars**  
 natur, extrudiert, L = 1 m

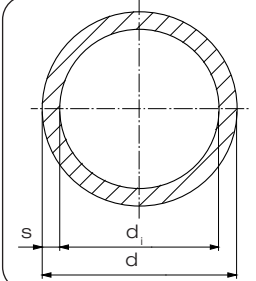
Artikelgruppe **PFA natur** 44 800...

d [mm]	
	20
	30
	40
	50
	100

L = 1 m	
Art.-Nr.	kg/m
0020 10	0,72
0030 10	1,61
0040 10	2,84
0050 10	4,43
0100 10	17,68

## PFA Rohre / PFA pipes

natur, extrudiert, L = 5 m

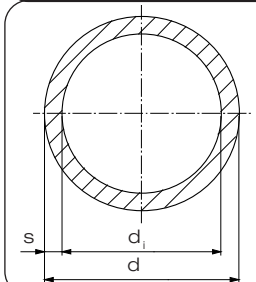
	d [mm]	s [mm]	di [mm]
	32	2,3	27,4
	50	2,3	45,4
	63	2,3	58,4
	90	2,3	85,4
	110	2,3	105,4

Artikelgruppe **PFA natur** 44 725...

L = 5 m	
Art.-Nr.	kg/m
0032 00	0,51
0050 00	0,82
0063 00	1,04
0090 00	1,51
0110 00	1,85

## PFA Rohre GGS kaschiert / PFA pipes GGS fabric

natur, extrudiert, **Glasgestrick**, L = 1 m und 5 m

	d [mm]	s [mm]	di [mm]
	32	2,3	27,4
	50	2,3	45,4
	63	2,3	58,4
	90	2,3	85,4
	110	2,3	105,4

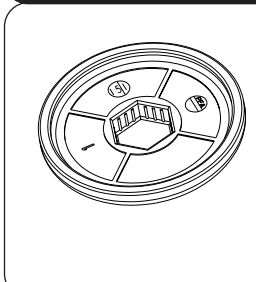
Artikelgruppe **PFA natur** 44 742...

L = 1 m		L = 5 m	
Art.-Nr.	kg/m	Art.-Nr.	kg/m
1032 00	0,61	0032 00	0,61
1050 00	0,98	0050 00	0,98
1063 00	1,25	0063 00	1,25
1090 00	1,80	0090 00	1,80
1110 00	2,21	0110 00	2,21

## PFA Abdeckkappe / PFA Covering Cap

natur, formgespritzt

d [mm]
48



Artikelgruppe **PFA natur** 44 041...

Art.-Nr.	kg
7048 10	0,01

## PFA HP Schweißdraht / PFA HP welding rod

Rolle 1 kg, natur

d [mm]
3,5
4

PFA HP

Art.-Nr.
4H 410...
1100 35
1100 40

## FEP Platten GGS kaschiert gerollt / FEP GGS sheets rolled

natur, extrudiert, **Glasgestrick**, mit beidseitiger Schutzfolie

Dicke [mm]
0,8
1,5
2,3

Artikelgruppe **FEP natur**

Platte: 4F 680...

Artikelgruppe **FEP natur**

Rolle: 4F 681...

Platte		Rolle		Rolle	
2000 x 1250		10000 x 1250		15000 x 1250	
Art.-Nr.	kg/m <sup>2</sup>	Art.-Nr.	kg/m <sup>2</sup>	Art.-Nr.	kg/m <sup>2</sup>
2012 08	4,19	-	-	-	-
-	-	-	-	5125 15	5,55
2012 23	7,09	1125 23	7,09	-	-

## FEP Rohre / FEP pipes

natur, extrudiert, L = 5 m

Artikelgruppe **FEP natur** 4F 725...

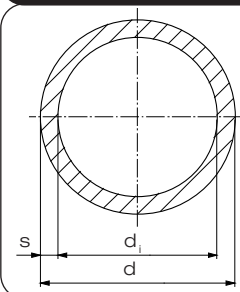
d [mm]	s [mm]	di [mm]
32	2,3	27,4
50	2,3	45,4
63	2,3	58,4
90	2,3	85,4
110	2,3	105,4
160	2,3	155,4

L = 5 m	
Art.-Nr.	kg/m
0032 00	0,51
0050 00	0,82
0063 00	1,05
0090 00	1,51
0110 00	1,86
0160 00	2,72

## FEP Rohre GGS kaschiert / FEP pipes GGS fabric

natur, extrudiert, **Glasgestrick**, L = 1 m, L = 5 m

Artikelgruppe **FEP natur** 4F 742...

	d [mm]	s [mm]	di [mm]
	32	2,3	27,4
	50	2,3	45,4
	63	2,3	58,4
	90	2,3	85,4
	110	2,3	105,4
	160	2,3	155,4

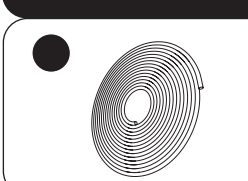
L = 1 m	
Art.-Nr.	kg/m
1032 00	0,61
1050 00	0,98
1063 00	1,25
1090 00	1,80
1110 00	2,21
1160 00	3,23

L = 5 m	
Art.-Nr.	kg/m
0032 00	0,61
0050 00	0,98
0063 00	1,25
0090 00	1,80
0110 00	2,21
0160 00	3,23

## FEP Schweißdraht / FEP welding rod

Rolle 1 kg, natur

d [mm]
3,5
4

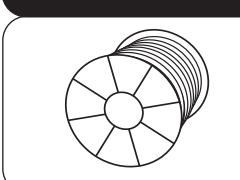


FEP	
Art.-Nr.	
4F 410 ...	
1100 35	
1100 40	

## Reinigungsdraht für Schweißextruder / Purgung rod for welding extruder

Spule mit 2 kg

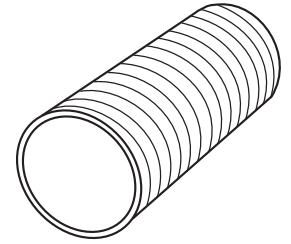
d [mm]
4



Sonderpolymer	
Art.-Nr.	
76 410 ...	
0000 40	

## Wickelrohre / Spiral pipes

Werkstoff: aus PE 100, PE 100-RC, PP-R, PP-H, PE-el (coextrudiert)  
 Wanddicken: von 5 mm bis max. 100 mm, größere Wanddicken nach Absprache



Durchmesser DN [mm]					
300	700	1200	1700	2400	3000
400	800	1300	1800	2500	3300
500	900	1400	2000	2600	3500
550	1000	1500	2200	2700	3600
600	1100	1600	2300	2800	4000

## Anwendungsbeispiele

### ■ Lüftungsleitungen aus Wickelrohren



Lieferbar als profilierte Wickelrohre für hohe Unterdrücke oder als Vollwandrohre. Die Auslegung erfolgt in Anlehnung an die DIN 4741-1.

### ■ Wickelrohre für den Behälter- und den Apparatebau

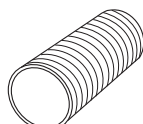


Lieferbar mit durchgehender oder abgestufter Wanddicke gemäß Auslegung nach DVS 2205. Mindestwanddicke 10 mm. Überwachbare doppelwandige Ausführung auf Anfrage möglich.



# PKS<sup>®</sup>, Schächte, Sonderbauteile und SURE INSPECT RC / PKS<sup>®</sup>, manholes, special construc- tions and SURE INSPECT RC

## PKS<sup>®</sup>-Rohrreihe/ PKS<sup>®</sup> pipe



<b>NEU</b>	PKS <sup>®</sup> -/TSC <sup>®</sup> -Profilkanalrohre der Reihe PR .....	432
<b>NEU</b>	PKS <sup>®</sup> -/TSC <sup>®</sup> -Thermpipe der Reihe PR .....	433
<b>NEU</b>	PKS <sup>®</sup> -/TSC <sup>®</sup> -Profilkanalrohre der Reihe PKS <sub>plus</sub> .....	434
<b>NEU</b>	PKS <sup>®</sup> -/TSC <sup>®</sup> -Kanalrohre der Reihe VW .....	435
	PKS <sup>®</sup> -/TSC <sup>®</sup> -Bögen 90°, 60°, 45°, 30° .....	436
	PKS <sup>®</sup> -/TSC <sup>®</sup> -Abzweige, Standard 45° .....	437
	PKS <sup>®</sup> -/TSC <sup>®</sup> -Reduktionen, exzentrisch .....	438
	PKS <sup>®</sup> -/TSC <sup>®</sup> -Festflansch .....	439
	PKS <sup>®</sup> -Wandeinbindungen.....	440
	PKS <sup>®</sup> -Hausanschluss.....	441

## PKS<sup>®</sup>-Schächte und -Speicher/ PKS<sup>®</sup>-manhole and -reservoir



	PKS <sup>®</sup> -/TSC <sup>®</sup> -Kontroll- schacht .....	442
	PKS <sup>®</sup> -/TSC <sup>®</sup> -Tangential- schacht .....	443
	Kontrollschacht für Druckrohre .....	444
	Be- und Entlüftungs- schacht .....	445
	Entleerungsschacht .....	446
	PKS <sup>®</sup> -Stauraumsystem .....	447
	PKS <sup>®</sup> -Löschwasserspeicher .....	448

## Zubehör/ accessories

PKS <sup>®</sup> -Spannringe .....	449
PKS <sup>®</sup> -Spannban und Spannwerkzeug .....	449
PKS <sup>®</sup> -Muffenprüfgeräte .....	450

## SURE INSPECT RC Rohre / SURE INSPECT RC Pipe



Rohre SDR 17 .....	451
-----------------------	-----

## SURE INSPECT RC segmentierte Formteile / SURE INSPECT RC segmented fittings

Segmentbögen / Segmented bend 90°, 60°, 45°, 30° Prod.Gruppe 939, 936, 934, 933, 931 .....	451
Segmentabzweig 90°, 60°, 45° / Segmented branch Prod.Gruppe 949, 946, 944 .....	454



## PKS®- / TSC®-Profilkanalrohre der Reihe PR

Maße und Toleranzen nach DIN 16961,  
Standardlänge 6 m (Sonderlänge auf Anfrage)

Ausführung 1 (PKS®): gelbe Innenfläche, mit Muffe und Spitzende inkl. eingebettete Heizwendel (DN 500 bis DN 1600), aus PE 100

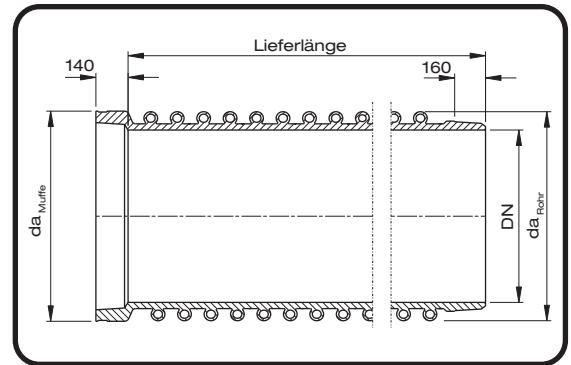
**NEU**

Ausführung 2 (PKS®): gelbe Innenfläche, mit Elektroschweißmuffe und spitzende (DN 500 bis DN 2400), aus PE 100

Ausführung 3 (PKS®): gelbe Innenfläche, mit Extrusionsschweißmuffe und Spitzende (DN 500 bis DN 3500), aus PE 100

Ausführung 4 (PKS®): gelbe Innenfläche, beidseitig glatte Enden, (DN 500 bis DN 3500), aus PE 100

Ausführung 5 (TSC®): gelbe Innenfläche, Steckmuffe und Spitzende mit Doppeldichtung (DN 500 bis DN 1600)



Klasse	SR <sub>24</sub> <sup>1)</sup> ≥ 4 kN/m <sup>2</sup>			SR <sub>24</sub> <sup>1)</sup> ≥ 8 kN/m <sup>2</sup>		SR <sub>24</sub> <sup>1)</sup> ≥ 16 kN/m <sup>2</sup>		SR <sub>24</sub> <sup>1)</sup> ≥ 31,5 kN/m <sup>2</sup>	
	DN	da <sub>Rohr</sub> [mm]	da <sub>Muffe</sub> [mm]	Gewicht <sup>2)</sup> [kg/6 m]	da <sub>Rohr</sub> [mm]	Gewicht <sup>2)</sup> [kg/6 m]	da <sub>Rohr</sub> [mm]	Gewicht <sup>2)</sup> [kg/6 m]	da <sub>Rohr</sub> [mm]
500	554	585	91	554	91	578	119	578	119
600	654	710	109	654	109	678	141	682	145
700	754	810	126	778	164	778	164	820	181
800	878	910	186	878	186	894	205	920	205
900	978	1010	209	982	209	1020	229	1026	282
1000	1078	1100	232	1094	229	1120	254	1132	399
1100	1178	1200	254	1196	278	1224	344	1266	420
1200	1282	1310	283	1320	303	1328	426	1370	515
1300	1394	1420	296	1420	348	1436	531	1478	680
1400	1496	1520	351	1524	432	1566	535	1582	820
1500	1620	1620	376	1626	504	1670	640	1682	960
1600	1720	1720	400	1766	600	1766	600	1794	1190
1800	1924	1940	566	1966	675	1982	1040	2030	1650
2000	2166	2140	750	2174	950	2194	1470	3)	3)
2300	2466	2440	860	2486	1440	2534	2180	3)	3)
2400	2570	2540	1015	2590	1499	2644	2380	3)	3)
2700	2878	2840	1405	2914	2410	3)	3)	3)	3)
3000	3186	3140	1860	3234	2840	3)	3)	3)	3)
3500	3770	3640	2990	3770	4190	3)	3)	3)	3)

Maße und Gewichte sind als Anhaltswerte zu betrachten und projektbezogen zu erfragen

1) Die Angabe SR<sub>24</sub> entspricht der Ringsteifigkeit nach DIN 16961 in kN/m<sup>2</sup>

2) Die angegebenen Gewichte sind maximale Liefergewichte

3) auf Anfrage

In der statischen Berechnung nach ATV- DWVK-A 127 wird nach der Rohrsteifigkeit SR gerechnet.

Das Herstellungsverfahren der PKS- Rohre erlaubt es, nach gestellten Anforderungen andere Steifigkeitsklassen wie die oben aufgeführten SR-Klassen zu fertigen.

Die projektbezogene Auslegung bzw. die darauf abgestimmte Fertigung garantiert dem Anwender ein optimal dimensioniertes Rohrsystem bzw. optimale Steifigkeit.



## PKS- / TSC®-THERMPIPE

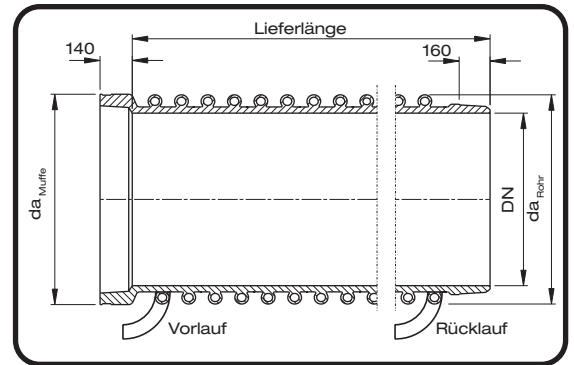
Kanalrohrsystem mit zusätzlicher Nutzung der Energie aus Boden und Abwasser. Weitere Informationen zur Erdwärmenutzung finden Sie im Kapitel Geothermie auf Seite 497. Maße und Toleranzen nach DIN 16961, Standardlänge 6 m (Sonderlänge auf Anfrage)

Ausführung 1 (PKS®): gelbe Innenfläche, mit Muffe und Spitzende inkl. eingebettete Heizwendel (DN 500 bis DN 1600), aus PE 100

Ausführung 2 (PKS®): gelbe Innenfläche, mit Elektroschweißmuffe und Spitzende (DN 500 bis DN 1600), aus PE 100

Ausführung 3 (PKS®): gelbe Innenfläche, mit Extrusionsschweißmuffe und Spitzende (DN 500 bis DN 1600), aus PE 100

Ausführung 4 (TSC®): gelbe Innenfläche, beidseitig glatte Enden, Steckmuffe und Spitzende mit Doppeldichtung (DN 500 bis DN 1600)



Klasse	SR <sub>24</sub> <sup>1)</sup> ≥ 4 kN/m <sup>2</sup>		SR <sub>24</sub> <sup>1)</sup> ≥ 8 kN/m <sup>2</sup>		SR <sub>24</sub> <sup>1)</sup> ≥ 16 kN/m <sup>2</sup>		SR <sub>24</sub> <sup>1)</sup> ≥ 31,5 kN/m <sup>2</sup>			
	DN	da <sub>Rohr</sub> [mm]	da <sub>Muffe</sub> [mm]	Gewicht <sup>2)</sup> [kg/6 m]	da <sub>Rohr</sub> [mm]	Gewicht <sup>2)</sup> [kg/6 m]	da <sub>Rohr</sub> [mm]	Gewicht <sup>2)</sup> [kg/6 m]	da <sub>Rohr</sub> [mm]	Gewicht <sup>2)</sup> [kg/6 m]
	500	626	163	163	626	163	626	163	626	163
	600	726	193	193	726	193	726	193	726	193
	700	826	222	222	826	222	826	222	826	222
	800	926	252	252	926	252	926	252	926	252
	900	1026	282	282	1026	282	1026	282	1026	282
	1000	1126	312	312	1126	312	1126	312	1132 <sup>3)</sup>	399 <sup>3)</sup>
	1100	1226	342	342	1226	342	1226	342		
	1200	1326	372	372	1326	372	1332 <sup>3)</sup>	475 <sup>3)</sup>		
	1300	1426	402	402	1426	402	1432 <sup>3)</sup>	513 <sup>3)</sup>		
	1400	1526	432	432	1526	432				
	1500	1626	461	461	1626	461				
	1600	1726	491	491	1732 <sup>3)</sup>	628 <sup>3)</sup>				

Größere Nennweiten auf Anfrage. **NEU: Kleinere Nennweiten DN 200, 300 und 400 gemäß DIN 8074/75 auf Anfrage.**

Maße und Gewichte sind als Anhaltswerte zu betrachten und projektbezogen zu erfragen

1) Die Angabe SR<sub>24</sub> entspricht der Ringsteifigkeit nach DIN 16961 in kN/m<sup>2</sup>

2) Die angegebenen Gewichte sind maximale Liefergewichte

3) nach technischer Klärung

In der statischen Berechnung nach ATV-DVWK-A 127 wird nach der Rohrsteifigkeit SR gerechnet.

Das Herstellungsverfahren der PKS-Rohre erlaubt es, nach gestellten Anforderungen andere Steifigkeitsklassen wie die oben aufgeführten SR-Klassen zu fertigen.

Die projektbezogene Auslegung bzw. die darauf abgestimmte Fertigung garantiert dem Anwender ein optimal dimensioniertes Rohrsystem bzw. optimale Steifigkeit.

## PKS®-/TSC®-Profilkanalrohre der Reihe PKS<sub>plus</sub>

Maße und Toleranzen nach DIN 16 961,  
Standardlänge 6 m (Sonderlänge auf Anfrage), überwachbar möglich.

Ausführung 1 (PKS®): gelbe Innenfläche, mit Muffe und Spitzende inkl. eingebettete Heizwendel (DN 500 bis DN 1600), aus PE 100

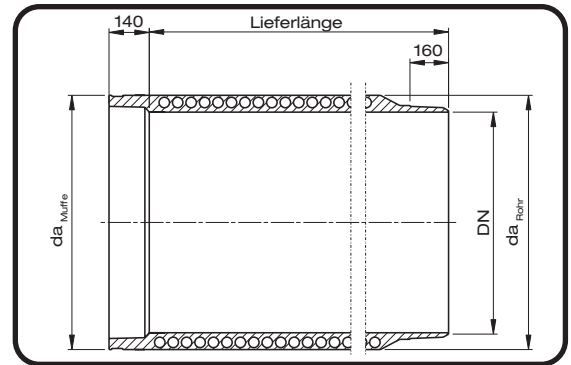
Ausführung 2 (PKS®): gelbe Innenfläche, mit Elektroschweißmuffe und Spitzende (DN 500 bis DN 2400), aus PE 100

Ausführung 3 (PKS®): gelbe Innenfläche, mit Extrusionsschweißmuffe und Spitzende (DN 500 bis DN 3500), aus PE 100

Ausführung 4 (PKS®): gelbe Innenfläche, beidseitig glattes Ende (DN 500 bis DN 3500), aus PE 100

Ausführung 5 (TSC®): gelbe Innenfläche, Steckmuffe und Spitzende mit Doppeldichtung (DN 500 bis DN 1600)

Ausführung 6 (Secutec): gelbe Innenfläche, überwachbare Ausführung mit Elektroschweißmuffe oder Extrusionmuffe. Bis DN 1000 auch mit Heizelementstumpfschweißung möglich.



Klasse	SR <sub>24</sub> <sup>1)</sup> ≥ 4 kN/m <sup>2</sup>			SR <sub>24</sub> <sup>1)</sup> ≥ 8 kN/m <sup>2</sup>		SR <sub>24</sub> <sup>1)</sup> ≥ 16 kN/m <sup>2</sup>		SR <sub>24</sub> <sup>1)</sup> ≥ 31,5 kN/m <sup>2</sup>	
	DN	da <sub>Rohr</sub> [mm]	da <sub>Muffe</sub> [mm]	Gewicht <sup>2)</sup> [kg/6 m]	da <sub>Rohr</sub> = da <sub>Rohr</sub> [mm]	Gewicht <sup>2)</sup> [kg/6 m]	da <sub>Rohr</sub> = da <sub>Rohr</sub> [mm]	Gewicht <sup>2)</sup> [kg/6 m]	da <sub>Rohr</sub> = da <sub>Rohr</sub> [mm]
500	604	585	240	604	240	604	240	604	240
600	704	710	285	704	285	704	285	704	285
700	804	810	329	804	329	804	329	804	329
800	894	910	293	894	293	894	293	894	293
900	994	1010	329	994	329	994	329	1004	417
1000	1094	1100	363	1094	363	1094	363	1138	494
1100	1194	1200	397	1194	397	1200	505	1238	540
1200	1294	1310	432	1294	432	1300	589	1338	586
1300	1394	1420	467	1394	467	1450	750 <sup>4)</sup>	1450	787
1400	1504	1520	637	1504	637	1550	805 <sup>4)</sup>	1584	854
1500	1604	1620	681	1604	681	1650	862 <sup>4)</sup>	1684	912
1600	1704	1720	725	1750	920 [5,9 m]	1750	920 <sup>4)</sup>	1788	1030
1800	1904	1940	872	1950	1044 [5,9 m]	1962	1232 <sup>4)</sup>	2002	1469
2000	2108	2140	967	2150	1156 [5,9 m]	2174	1600 <sup>4)</sup>	2218	1836
2300	2450	2440	1280 [5,8 m]	2462	1510 [5,8 m]	2486	2013 <sup>5)</sup>	2540	2637
2400	2550	2540	1333 [5,8 m]	2562	1570 [5,8 m]	2594	2283 <sup>5)</sup>	2640	2746
2700	2850	2840	1500 [5,8 m]	2874	2075 [5,8 m]		3)		3)
3000	3162	3140	1963 [5,8 m]	3194	2854 [5,8 m]		3)		3)
3500	3686	3640	3064 [5,5 m]	3714	4530 [5,5 m]		3)		3)

Maße und Gewichte sind als Anhaltswerte zu betrachten und projektbezogen zu erfragen

1) Die Angabe SR<sub>24</sub> entspricht der Ringsteifigkeit nach DIN 16961 in kN/m<sup>2</sup>.  
2) Die angegebenen Gewichte sind maximale Liefergewichte.

3) auf Anfrage  
4) für 5,9 m  
5) für 5,8 m

In der statischen Berechnung nach ATV- DWK-A 127 wird nach der Rohrsteifigkeit SR gerechnet. Das Herstellungsverfahren der PKS- Rohre erlaubt es, nach gestellten Anforderungen andere Steifigkeitsklassen wie die

oben aufgeführten SR-Klassen zu fertigen. Die projektbezogene Auslegung bzw. die darauf abgestimmte Fertigung garantiert dem Anwender ein optimal dimensioniertes Rohrsystem bzw. optimale Steifigkeit.

## PKS®-/TSC®-Kanalrohre der Reihe VW

Maße und Toleranzen nach DIN 16 961,  
Standardlänge 6 m (Sonderlänge auf Anfrage)

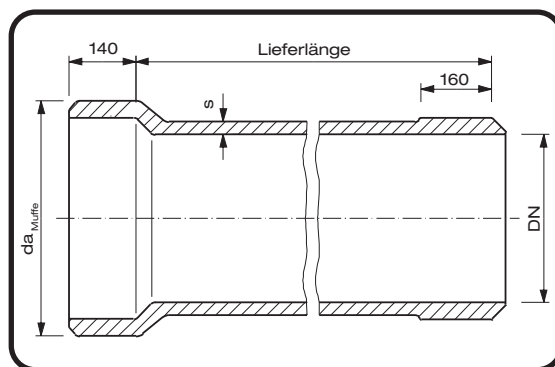
Ausführung 1 (PKS®): gelbe Innenfläche, mit Muffe und Spitzende inkl. eingebettete Heizwendel (DN 500 bis DN 1600), aus PE 100

Ausführung 2 (PKS®): gelbe Innenfläche, mit Elektroschweißmuffe und Spitzende (DN 500 bis DN 2400), aus PE 100

Ausführung 3 (PKS®): gelbe Innenfläche, mit Extrusionsschweißmuffe und Spitzende (DN 500 bis DN 3500), aus PE 100

Ausführung 4 (PKS®): gelbe Innenfläche, beidseitig glattes Ende (DN 500 bis DN 3500), aus PE 100

Ausführung 5 (TSC®): gelbe Innenfläche, Steckmuffe und Spitzende mit Doppeldichtung (DN 500 bis DN 1600)

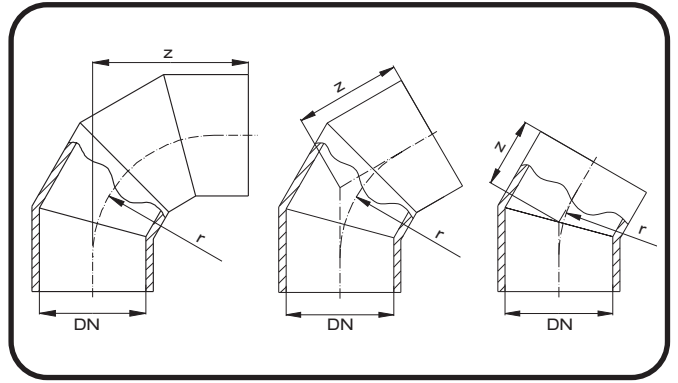
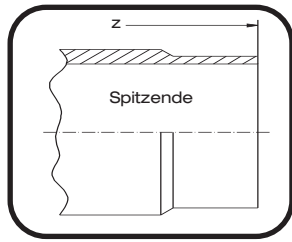
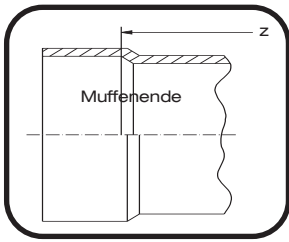


Wanddicke s	5	6	7	8	9	10	15	20	25	30	35	40	45	50
DN	Rohrgewicht [kg/lfm]													
500	7,9	9,5	11,1	12,7	14,4	16,0	24,2	32,6	41,2	49,9	58,7	67,7	76,9	86,3
600	9,5	11,4	13,3	15,3	17,2	19,1	28,9	38,9	49,0	59,3	69,7	80,3	91,0	101,9
700	11,1	13,3	15,5	17,8	20,0	22,3	33,6	45,2	56,9	68,7	80,7	92,8	105,2	117,6
800	12,6	15,2	17,7	20,3	22,8	25,4	38,3	51,4	64,7	78,1	91,7	105,4	119,3	133,3
900	14,2	17,1	19,9	22,8	25,7	28,5	43,0	57,7	72,5	87,5	102,6	117,9	133,4	149,0
1000	15,8	18,9	22,1	25,3	28,5	31,7	47,8	64,0	80,4	96,9	113,6	130,5	147,5	164,7
1100	17,3	20,8	24,3	27,8	31,3	34,8	52,5	70,3	88,2	106,3	124,6	143,0	161,6	180,4
1200	18,9	22,7	26,5	30,3	34,1	38,0	57,2	76,5	96,1	115,7	135,6	155,6	175,7	196,0
1300	20,5	24,6	28,7	32,8	37,0	41,1	61,9	82,8	103,9	125,1	146,6	168,1	189,8	211,7
1400	22,0	26,5	30,9	35,3	39,8	44,2	66,6	89,1	111,7	134,6	157,5	180,7	204,0	227,4
1500	23,6	28,3	33,1	37,8	42,6	47,4	71,3	95,4	119,6	144,0	168,5	193,2	218,1	243,1
1600	25,2	30,2	35,3	40,3	45,4	50,5	76,0	101,6	127,4	153,4	179,5	205,8	232,2	258,8
1800	28,3	34,0	39,7	45,4	51,1	58,8	85,4	114,2	143,1	172,2	201,4	230,9	260,4	290,1
2000	31,4	37,8	44,1	50,4	56,7	63,0	94,8	126,7	158,8	191,0	223,4	255,9	288,6	321,5
2300	36,1	43,4	50,7	57,9	65,2	72,5	108,9	145,5	182,3	219,2	256,3	293,6	331,0	368,5
2400	37,7	45,3	52,8	60,4	68,0	75,6	113,6	151,8	190,2	228,7	267,3	306,1	345,1	384,2
2700	42,4	50,9	59,4	68,0	76,5	85,0	127,5	170,6	213,7	256,9	300,2	343,8	387,4	431,3
3000	47,1	56,6	66,0	75,5	84,9	94,4	141,9	189,4	237,2	285,1	333,2	381,4	429,8	478,3
3500	55,0	66,0	77,0	88,0	99,1	110,1	165,4	220,8	276,4	332,2	388,1	444,1	500,4	556,7

PKS®-/ TSC®-Rohre aus **PE** der Reihe VW können bis zu einer Wanddicke von 100 mm gefertigt werden.  
PKS®-/ TSC®-Rohre aus **PP** der Reihe VW können bis zu einer Wanddicke von 80 mm gefertigt werden.  
Auf Anfrage sind höhere Wanddicken bei PE und PP möglich.

# PKS®-/TSC®-Bögen 90°, 60°, 45°, 30°

aus PKS®-/TSC®-Rohr geschweißt, PE 100 schwarz, gelbe Innenfläche. Die Position der Muffe und des Spitzendes ist frei wählbar.

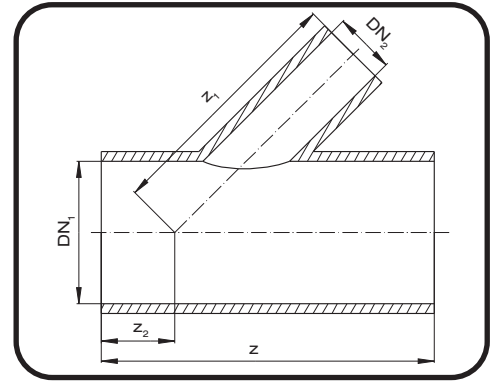
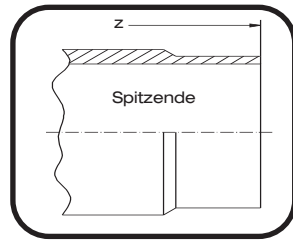
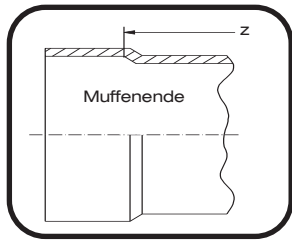


DN [mm]	r [mm]	≤ 90° z [mm]	≤ 60° z [mm]	≤ 45° z [mm]	≤ 30° z [mm]
500	500	850	500	500	500
600	600	900	550	500	500
700	700	1000	600	500	500
800	800	1100	650	500	500
900	900	1200	700	550	500
1000	1000	1300	700	600	500
1100	1100	1375	750	600	550
1200	1200	1400	800	650	550
1300	1300	1450	850	700	550
1400	1400	1500	900	700	550
1500	1500	1600	950	750	550
1600	1600	1700	1000	800	600
1800	1800	1950	1100	850	600
2000	2000	2200	1200	1000	650
2300	2300	2400	1400	1200	700
2400	2400	2550	1500	1300	700
2700	2700	2800	1700	1600	850
3000	3000	3100	1900	1650	900
3500	3500	3200	2100	1700	1000

<sup>1)</sup> Baumaße auf Anfrage

## PKS®-/TSC®-Abzweige, Standard 45°

aus PKS®-/TSC®-Rohr geschweißt, PE 100 schwarz, gelbe Innenfläche. Die Position der Muffe und des Spitzendes ist frei wählbar.

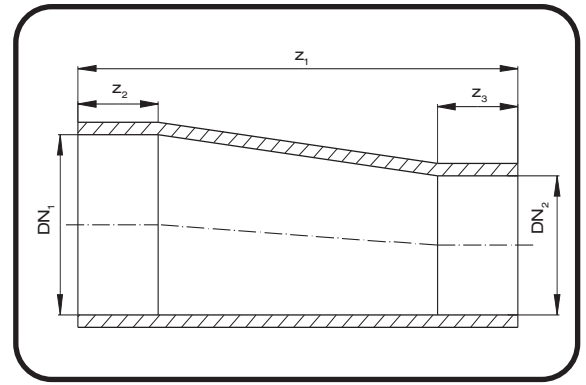
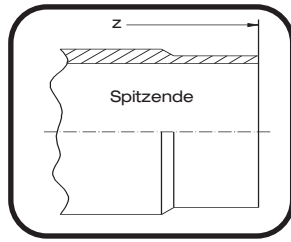
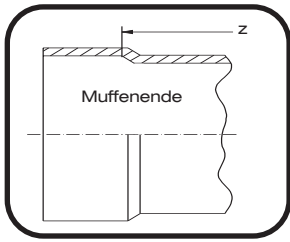


DN <sub>1</sub> [mm]	DN <sub>2</sub> [mm]	z [mm]	z <sub>1</sub> [mm]	z <sub>2</sub> [mm]
500	100 / 150 / 200 / 250 / 300	1400	400	1000
600	100 / 150 / 200 / 250 / 300	1650	450	1200
700	100 / 150 / 200 / 250 / 300	1900	500	1400
800	100 / 150 / 200 / 250 / 300	1900	500	1400
900	100 / 150 / 200 / 250 / 300	2000	500	1600
1000	100 / 150 / 200 / 250 / 300	2000	500	1600
1100	100 / 150 / 200 / 250 / 300	2100	500	1600
1200	100 / 150 / 200 / 250 / 300	2100	500	1800
1300	100 / 150 / 200 / 250 / 300	1)	1)	1)
1400	100 / 150 / 200 / 250 / 300	1)	1)	1)
1500	100 / 150 / 200 / 250 / 300	1)	1)	1)
1600	100 / 150 / 200 / 250 / 300	1)	1)	1)
1800	100 / 150 / 200 / 250 / 300	1)	1)	1)
2000	100 / 150 / 200 / 250 / 300	1)	1)	1)
2300	100 / 150 / 200 / 250 / 300	1)	1)	1)
2400	100 / 150 / 200 / 250 / 300	1)	1)	1)
2700	100 / 150 / 200 / 250 / 300	1)	1)	1)
3000	100 / 150 / 200 / 250 / 300	1)	1)	1)
3500	100 / 150 / 200 / 250 / 300	1)	1)	1)

<sup>1)</sup> Baumaße auf Anfrage

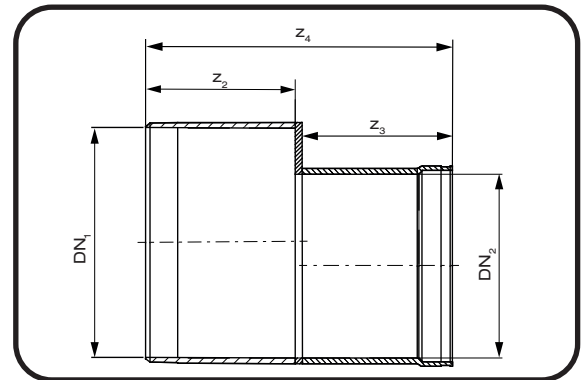
## PKS®-/TSC®-Reduktionen

aus PKS®-/TSC®-Rohr geschweißt, PE 100 mit gelber Innenfläche oder PP schwarz. Die Position der Muffe und des Spitzendes ist frei wählbar.



Exzentrische Reduktion

DN <sub>1</sub>	DN <sub>2</sub>	z <sub>1</sub>	z <sub>2</sub>	z <sub>3</sub>	z <sub>4</sub>
[mm]	[mm]	[mm]	[mm]	[mm]	[mm]
500	300	1300	500	500	1030
500	400	1400	500	500	1030
600	400	1400	500	500	1030
600	500	1500	500	500	1030
700	500	1500	500	500	1030
700	600	1600	500	500	1030
800	600	1600	500	500	1030
800	700	1700	500	500	1030
900	700	1700	500	500	1030
900	800	1800	500	500	1030
1000	800	1800	500	500	1030
1000	900	1900	500	500	1030
1100	900	2000	500	500	1030
1100	1000	2000	500	500	1030
1200	1000	2000	500	500	1030
1200	1100	2000	500	500	1030
1300	1100	2000	500	500	1030
1300	1200	2000	500	500	1030
1400	1200	2000	500	500	1030
1400	1300	2000	500	500	1030
1500	1300	2000	500	500	1030
1500	1400	2000	500	500	1030
1600	1400	2000	500	500	1030
1600	1500	2000	500	500	1030
1800	1500	2000	500	500	1030
1800	1600	2000	500	500	1030
2000	1600	2000	500	500	1030
2000	1800	2000	500	500	1030

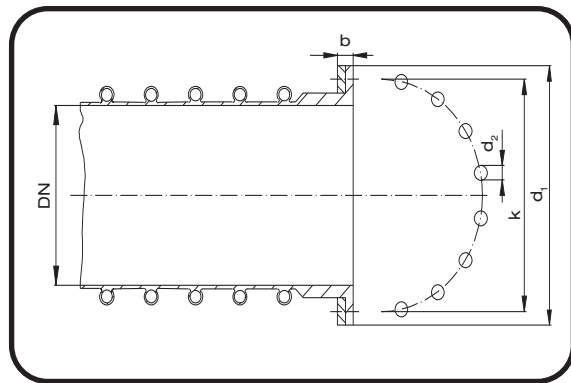


Exzentrische Plattenreduktion

Größere Nennweiten sowie Ausführung mit innenliegender Voute oder als zentrische Reduktion auf Anfrage.

# PKS®-/TSC®-Festflansch

aus PE 100 in schwarz, mit Edelstahllosflansch  
Bohrung nach DIN EN 1092-1 PN 10

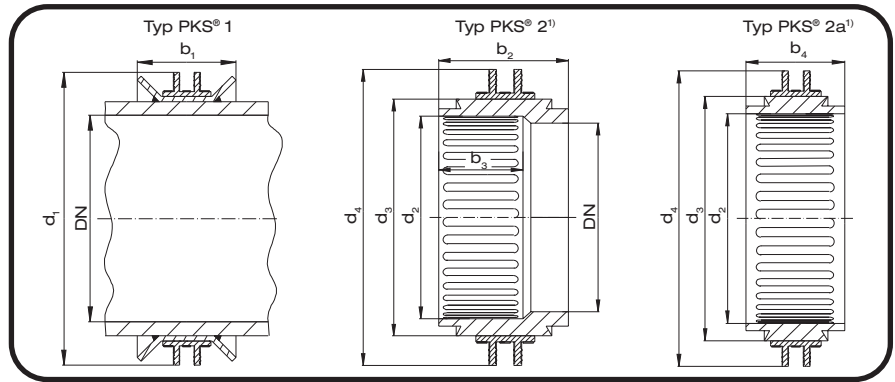


DN <sub>1</sub>	d <sub>1</sub>	k	d <sub>2</sub>	b
[mm]	[mm]	[mm]	[mm]	[mm]
500	670	620	20 x Ø26	25
600	780	725	20 x Ø30	25
700	895	840	24 x Ø30	25
800	1015	950	24 x Ø33	30
900	1115	1050	28 x Ø33	30
1000	1230	1160	28 x Ø36	30
1200	1455	1380	32 x Ø39	30
1400	1675	1590	36 x Ø42	40
1500	1790	1690	40 x Ø42	40
1600	1915	1820	40 x Ø48	40
1800	2115	2020	44 x Ø48	40
2000	2325	2230	48 x Ø48	40
2300	2550	2440	52 x Ø56	50
2400	2760	2650	56 x Ø56	50
2700		1)		
3000		1)		
3500		1)		

<sup>1)</sup> Baumaße auf Anfrage

# PKS®-Wandeinbindungen

aus PE 100 schwarz,  
mechanisch gefertigt,  
mit FRANK Mauerkragen  
Abdichtungswirkung bis 10 mWS



DN [mm]	Typ PKS® 1		Typ PKS® 2 und PKS® 2a					
	d <sub>1</sub> [mm]	b <sub>1</sub> [mm]	d <sub>2</sub> [mm]	d <sub>3</sub> [mm]	d <sub>4</sub> [mm]	b <sub>2</sub> [mm]	b <sub>3</sub> [mm]	b <sub>4</sub> [mm]
500	-	-	544	620	695	200-300	130	140
600	-	-	644	720	795	200-300	130	140
700	840	160	744	820	895	200-300	130	140
800	940	160	844	920	995	200-300	130	140
900	1040	160	944	1020	1095	200-300	130	140
1000	1150	160	1044	1120	1195	200-300	130	140
1100	1250	160	1144	1220	1295	200-300	130	140
1200	1350	160	1244	1320	1395	200-300	130	140
1300	1450	160	-	-	-	-	-	-
1400	1570	160	-	-	-	-	-	-
1500	1630	160	-	-	-	-	-	-
1600	1770	160	-	-	-	-	-	-
1800	1970	160	-	-	-	-	-	-
2000	2170	160	-	-	-	-	-	-
2300	2470	160	-	-	-	-	-	-
2400	2570	160	-	-	-	-	-	-
2700	2870	160	-	-	-	-	-	-
3000	3170	160	-	-	-	-	-	-
3500	3670	160	-	-	-	-	-	-

<sup>1)</sup> bis DN 1200 mit integrierter Heizwendel zur Elektromuffenschweißung

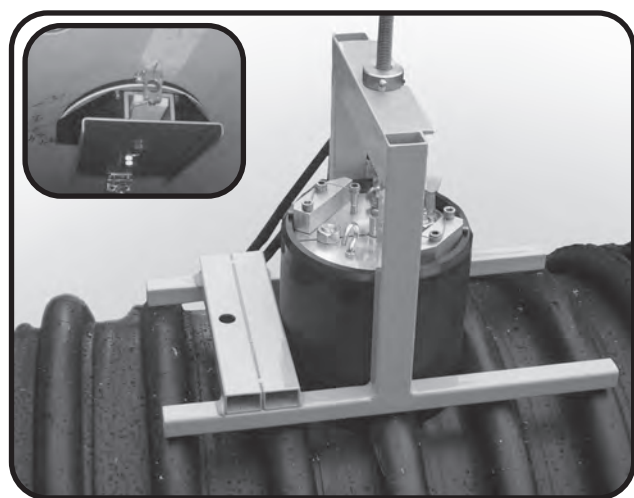
Größere Nennweiten und Ausführungen auf Anfrage



## PKS®-Hausanschluss

aus PE 100 schwarz, Maße 160 x 9,1 mm (SDR 17) oder 160 x 4,9 mm (SDR 33).

Mit dem FRANK Hausanschluss können Hausanschlussleitungen an vorhandene PKS®-Rohre angeschlossen werden. Werkseitig oder bauseitig eingetöpferte Hausanschlüsse D 160 auf Anfrage.



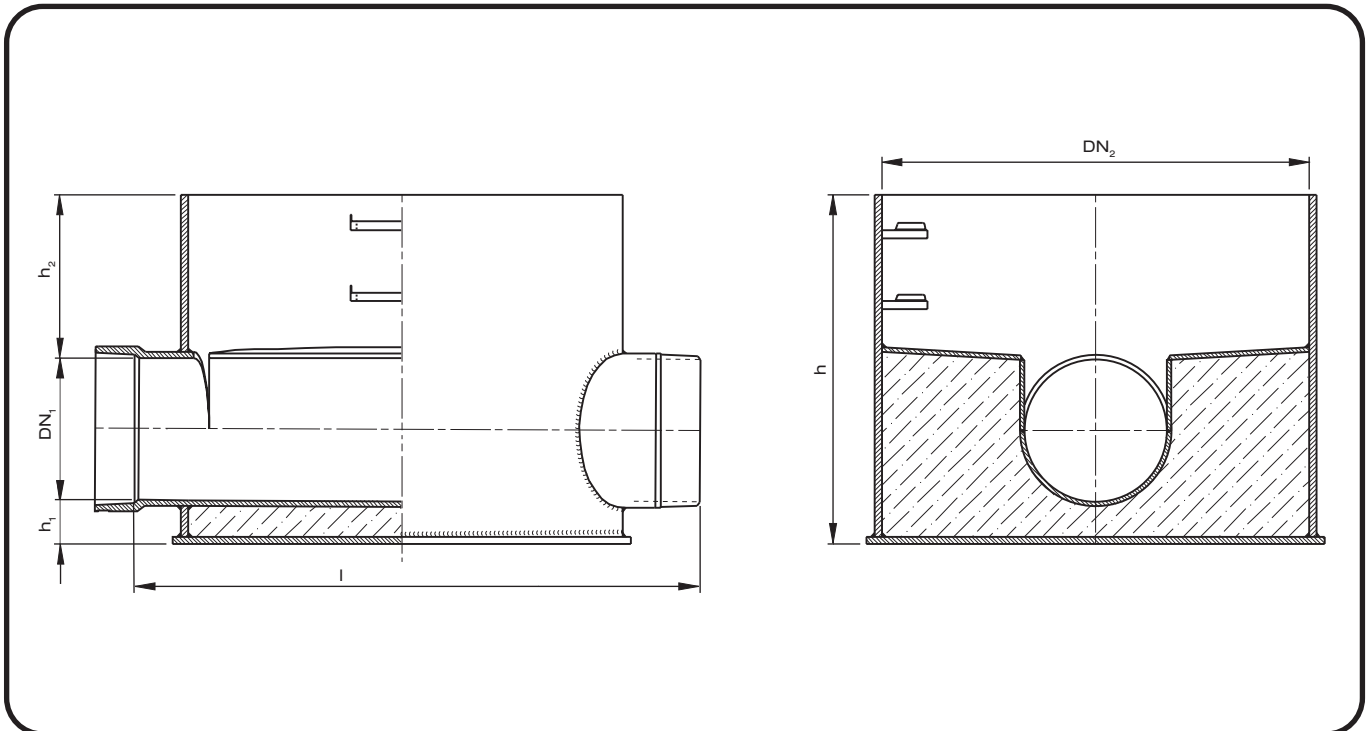
## Einbauzubehör

Metallwerkzeugkiste bestehend aus:

- Aufspannwerkzeug
- Lochsäge

## PKS®-/TSC®-Kontrollschacht

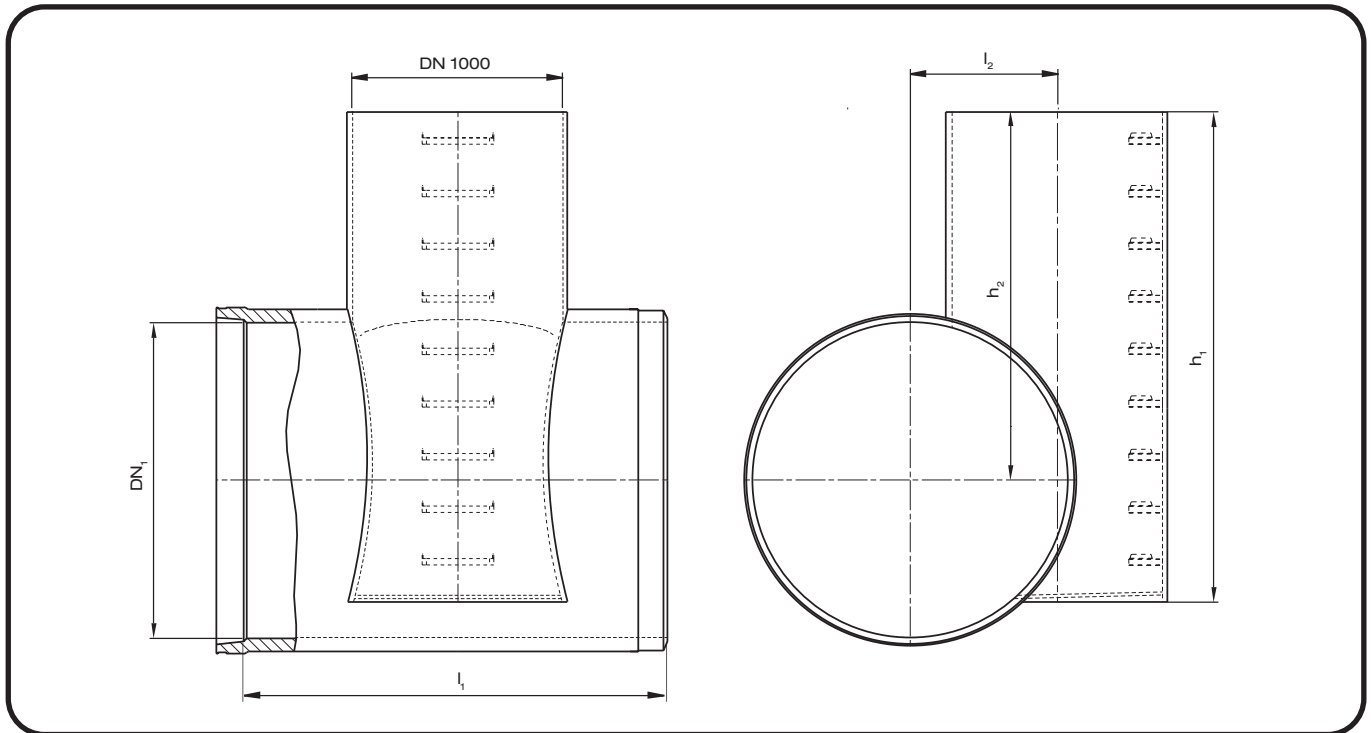
- für Durchgangrohr DN 500 bis DN 700,
- größere Nennweiten auf Anfrage auch als Kontrollschacht ausführbar,
- Schachtmantel aus PE 100 mit co-extrudierter, gelber Innenfläche (Farbe: F100+),
- Bodenplatte aus PE 100, mit dem Schachtmantel rundum dicht geschweißt,
- Ausführung mit Auftriebssicherung gemäß statischen Erfordernissen,
- Kontrollschacht mit glattem Ende für Betonschachtringe,
- hochgezogenes Gerinne aus PE kämpfer- oder Scheitelhoch,
- trittsichere Berme aus PE,
- mit Sicherheitssteigeisen aus PE oder Einstiegsleiter aus Edelstahl
- PKS®-Kanalrohr mit Muffe und Spitzende zur Heizwendelschweißung,
- Abwinkelungen des Durchgangrohres im Schacht möglich,
- Einbaumöglichkeiten für weitere Zu- und Abläufe
- Abweichungen System TSC®:
  - TSC®-Kanalrohr mit Steckmuffe und Spitzende mit Doppeldichtung



DN <sub>1</sub>	DN <sub>2</sub>	h	l	h <sub>1</sub>	h <sub>2</sub>
[mm]	[mm]	[mm]	[mm]	[mm]	[mm]
500	1000	1000	1600	170	330
600	1200	1200	1800	170	430
700	1500	1300	2000	170	430

## PKS®-/TSC®-Tangentialschacht

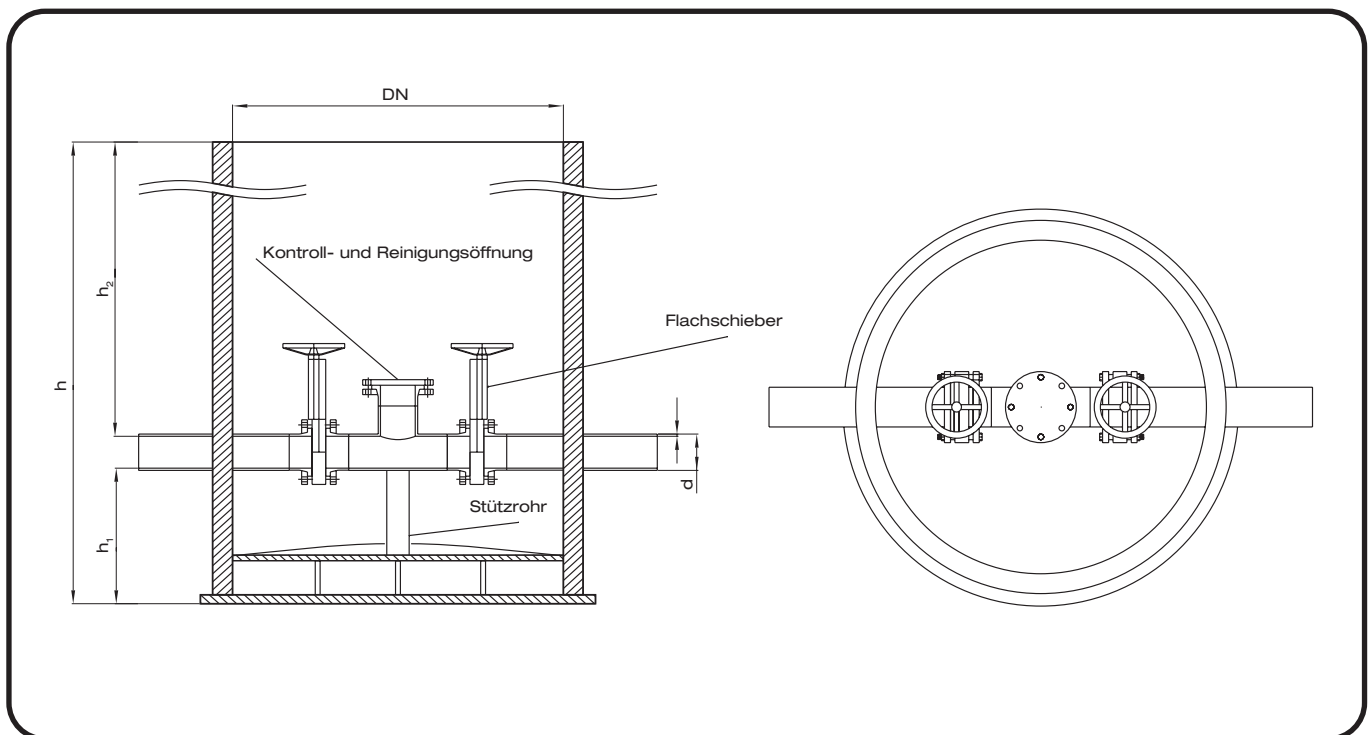
- für Durchgangrohr DN 800 bis DN 3500,
- Schachtmantel aus PE 100 mit co-extrudierter, gelber Innenfläche (Farbe: F100+),
- Bodenplatte aus PE 100, mit dem Schachtmantel rundum dicht geschweißt,
- Tangentialschacht mit glattem Ende für Betonschachtringe,
- trittsichere Berme aus PE,
- mit Sicherheitssteigeisen aus PE oder Einstiegsleiter aus Edelstahl,
- PKS®-Kanalrohr mit Muffe und Spitzende zur Heizwendelschweißung,
- Abwinkelungen des Tangentialschachtes bis 90° sind möglich,
- Einbaumöglichkeiten für weitere Zu- und Abläufe
- Abweichungen System TSC®:
  - TSC®-Kanalrohr mit Steckmuffe und Spitzende mit Doppeldichtung.



DN <sub>1</sub>	l <sub>1</sub>	l <sub>2</sub>	h <sub>1</sub>	h <sub>2</sub>
[mm]	[mm]	[mm]	[mm]	[mm]
800	2000	600	1100	700
900	2000	650	1200	750
1000	2000	700	1300	800
1100	2000	750	1400	850
1200	2000	800	1500	900
1300	2000	850	1600	950
1400	2000	900	1700	1000
1500	2000	950	1800	1050
1600	2000	1000	1900	1100
1800	2000	1100	2100	1200
2000	2000	1200	2300	1300

## Kontrollschacht für Druckrohre

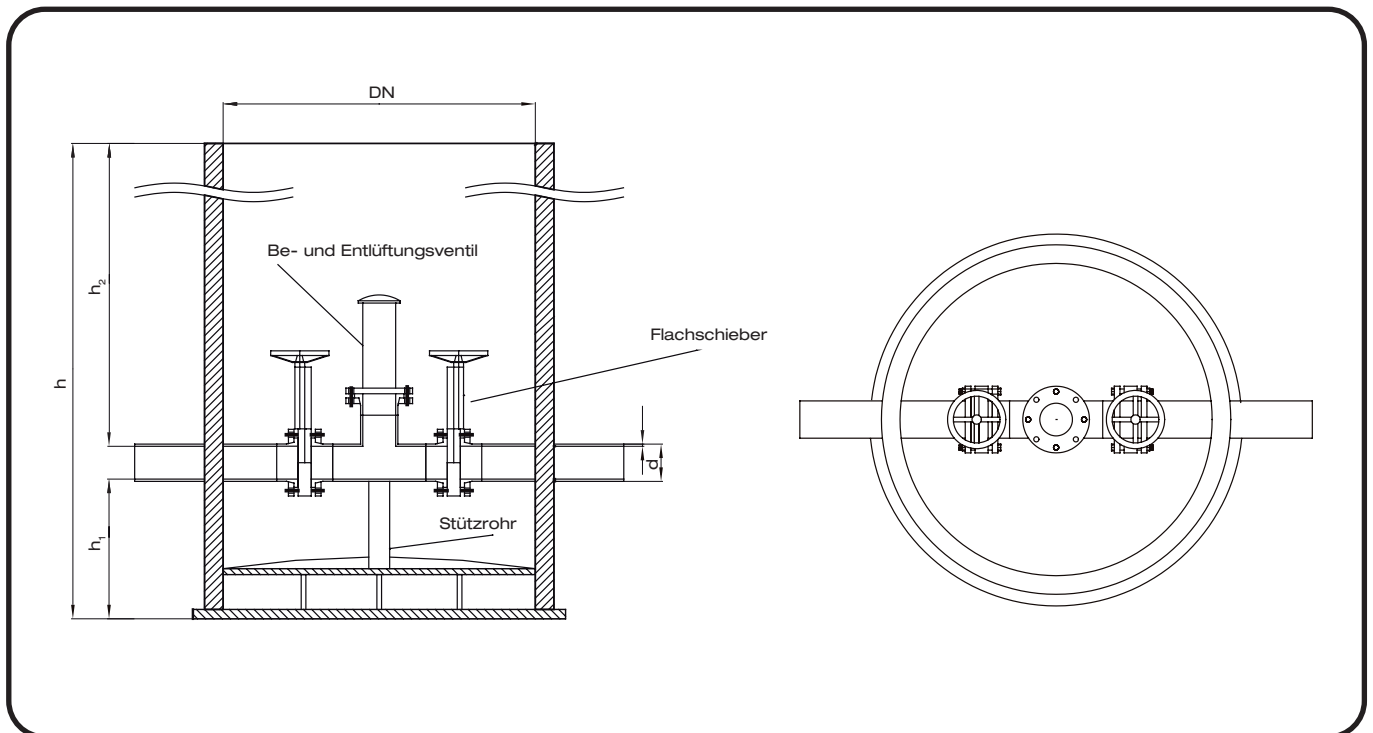
- für Druckleitungen von DN 50 bis DN 400 aus PE 100 oder PE 100-RC,
- mit Kontroll- und Reinigungsöffnung aus PE 100,
- Schachtmantel aus PE 100 mit co-extrudierter, gelber Innenfläche (Farbe: F100+),
- Schachtwanddicke nach statischen Erfordernissen,
- Bodenplatte aus PE 100, mit dem Schachtmantel rundum dicht geschweißt,
- bis Schachtmantel DN 1200 mit Kunststoffkonus, verschiebbarem Dom und integriertem Klasse D 400 Deckel möglich,
- Schachtmantel > DN 1200 mit glattem Ende oben, inklusive Dichtung für Abdeckung mit Standard-Betonabdeckplatte,
- trittsichere Berme aus PE,
- Sicherheitssteigritte,
- PE 100 Anschlussstutzen mit einem Mindestüberstand von 300 mm,
- auf Wunsch werksseitige Ausführung mit Armaturen möglich,
- Schachtdimension von DN 800 bis DN 3500 (abhängig von der Dimension der Hauptleitung und den Einbauten),
- andere Höhen, Anschlussstutzen, Einstiegsleiter, Einstiegshilfe, etc. auf Anfrage möglich.



d [mm]	DN [mm]	h [mm]	h <sub>1</sub> [mm]	h <sub>2</sub> [mm]
63	1000	max. 5000	> 250	> 500
75	1000	max. 5000	> 250	> 500
90	1000	max. 5000	> 250	> 500
110	1000	max. 5000	> 250	> 500
125	1000	max. 5000	> 250	> 500
140	1200	max. 5000	> 250	> 500
160	1200	max. 5000	> 250	> 500
180	1200	max. 5000	> 250	> 500
200	1200	max. 5000	> 250	> 500
225	1200	max. 5000	> 250	> 500
250	1400	max. 5000	> 250	> 500
280	1400	max. 5000	> 250	> 500
315	1400	max. 5000	> 250	> 500
355	1400	max. 5000	> 250	> 500
400	1400	max. 5000	> 250	> 500

## Be- und Entlüftungsschacht

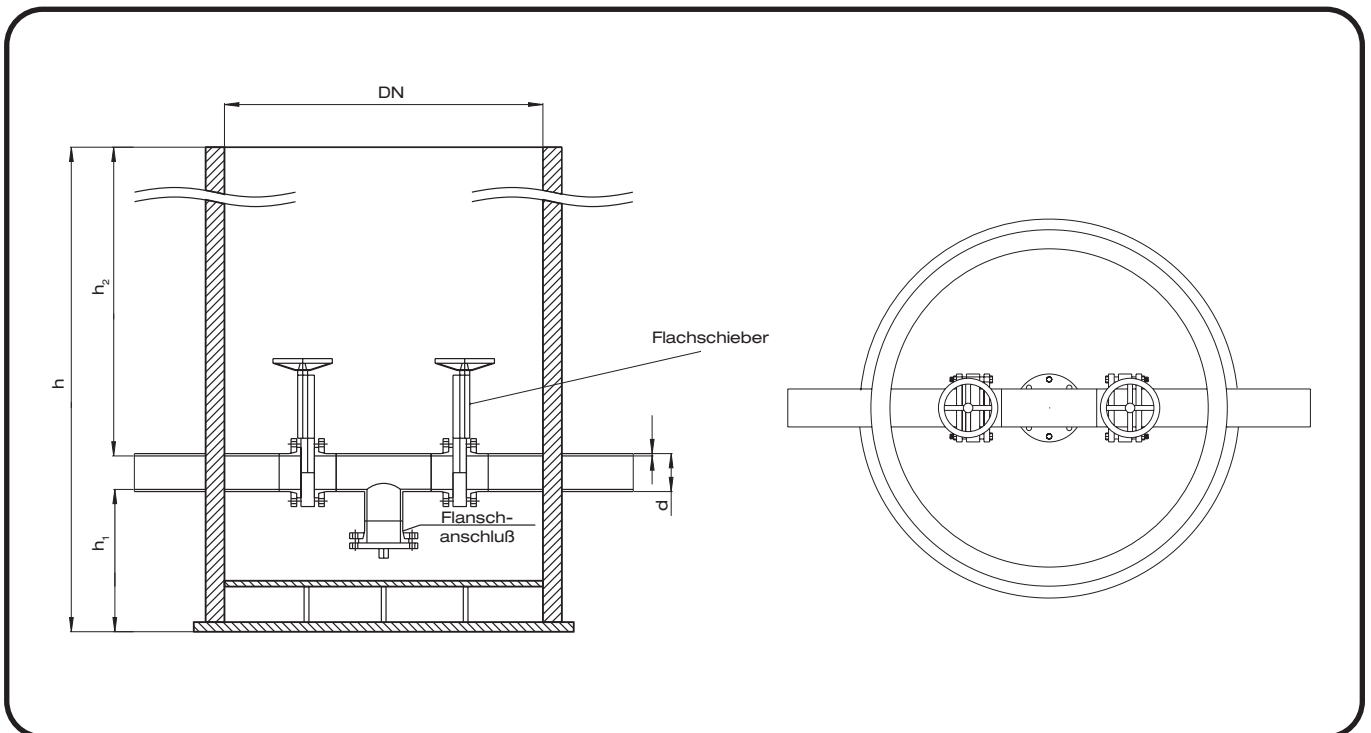
- für Druckleitungen von DN 50 bis DN 400 aus PE 100 oder PE 100-RC,
- mit Be- und Entlüftungsventil,
- Schachtmantel aus PE 100 mit co-extrudierter, gelber Innenfläche (Farbe: F100+),
- Schachtwanddicke nach statischen Erfordernissen,
- Bodenplatte aus PE 100, mit dem Schachtmantel rundum dicht geschweißt,
- bis Schachtmantel DN 1200 mit Kunststoffkonus, verschiebbarem Dom und integriertem Klasse D 400 Deckel möglich,
- Schachtmantel > DN 1200 mit glattem Ende oben, inklusive Dichtung für Abdeckung mit Standard-Betonabdeckplatte,
- trittsichere Berme aus PE,
- Sicherheitssteigtritte,
- PE 100 Anschlussstutzen mit einem Mindestüberstand von 300 mm,
- auf Wunsch werksseitige Ausführung mit Armaturen möglich,
- Schachtdimension von DN 800 bis DN 3500 (abhängig von der Dimension der Hauptleitung und den Einbauten),
- andere Höhen, Anschlussstutzen, Einstiegsleiter, Einstiegshilfe, etc. auf Anfrage möglich.



d [mm]	DN [mm]	h [mm]	h <sub>1</sub> [mm]	h <sub>2</sub> [mm]
63	1000	max. 5000	> 250	> 500
75	1000	max. 5000	> 250	> 500
90	1000	max. 5000	> 250	> 500
110	1000	max. 5000	> 250	> 500
125	1000	max. 5000	> 250	> 500
140	1200	max. 5000	> 250	> 500
160	1200	max. 5000	> 250	> 500
180	1200	max. 5000	> 250	> 500
200	1200	max. 5000	> 250	> 500
225	1200	max. 5000	> 250	> 500
250	1400	max. 5000	> 250	> 500
280	1400	max. 5000	> 250	> 500
315	1400	max. 5000	> 250	> 500
355	1400	max. 5000	> 250	> 500
400	1400	max. 5000	> 250	> 500

## Entleerungsschacht

- für Druckleitungen von DN 50 bis DN 400 aus PE 100 oder PE 100-RC,
- mit Entleerungshahn,
- Schachtmantel aus PE 100 mit co-extrudierter, gelber Innenfläche (Farbe: F100+),
- Schachtwanddicke nach statischen Erfordernissen,
- Bodenplatte aus PE 100, mit dem Schachtmantel rundum dicht geschweißt,
- bis Schachtmantel DN 1200 mit Kunststoffkonus, verschiebbarem Dom und integriertem Klasse D 400 Deckel möglich,
- Schachtmantel > DN 1200 mit glattem Ende oben, inklusive Dichtung für Abdeckung mit Standard-Betonabdeckplatte,
- trittsichere Berme aus PE,
- Sicherheitssteigtritte,
- PE 100 Anschlussstutzen mit einem Mindestüberstand von 300 mm,
- auf Wunsch werksseitige Ausführung mit Armaturen möglich,
- Schachtdimension von DN 800 bis DN 3500 (abhängig von der Dimension der Hauptleitung und den Einbauten),
- andere Höhen, Anschlussstutzen, Einstiegsleiter, Einstiegshilfe, etc. auf Anfrage möglich.



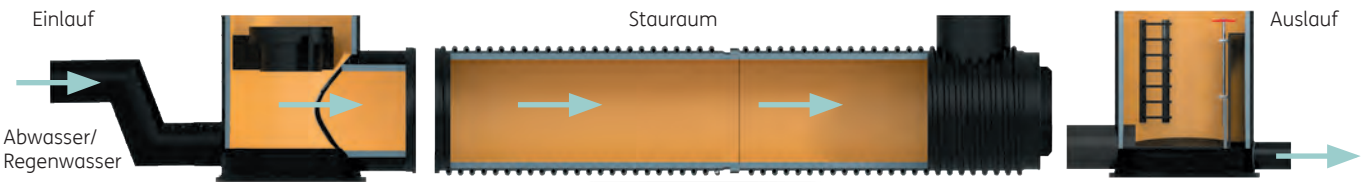
d [mm]	DN [mm]	h [mm]	h <sub>1</sub> [mm]	h <sub>2</sub> [mm]
63	1000	max. 5000	> 250	> 500
75	1000	max. 5000	> 250	> 500
90	1000	max. 5000	> 250	> 500
110	1000	max. 5000	> 250	> 500
125	1000	max. 5000	> 250	> 500
140	1200	max. 5000	> 250	> 500
160	1200	max. 5000	> 250	> 500
180	1200	max. 5000	> 250	> 500
200	1200	max. 5000	> 250	> 500
225	1200	max. 5000	> 250	> 500
250	1400	max. 5000	> 250	> 500
280	1400	max. 5000	> 250	> 500
315	1400	max. 5000	> 250	> 500
355	1400	max. 5000	> 250	> 500
400	1400	max. 5000	> 250	> 500

# PKS®-Stauraumsystem

Je nach Stauvolumen und vorhandenen Platzverhältnissen können unsere Stauraumbauwerke bis DN 3500 flexibel auf die Einbausituation angepasst werden. Für eine schnelle Verlegung und Installation des Stauraums auf der Baustelle werden die unterschiedlichen Bauformen werkseitig vorkonfektioniert.

Durchmesser DN [mm]						
700	1000	1300	1600	2300	2600	3500
800	1100	1400	1800	2400	2700	
900	1200	1500	2000	2500	3000	

## Funktionsprinzip



## Typische Bauformen



Behälter als Rohrstrang mit Revisionschacht und zwei Enddeckeln



Parallel liegende Behälter mit Verbindung und Revisionschacht



Ausführung als U-Profil mit Enddeckel und Revisionschacht



Verteilerbauwerk mit Rohrstrang und Revisionschacht

**Längen der Einzelmodule**

Kurzlänge mindestens 1,5 m

maximal 6,0 m

vorkonfektionierte Sonderlängen bis 30 m

**Verbindungstechniken der PKS®-Rohre**

**Heizwendelschweißung:**  
PKS®-Wickelrohre mit angeformter Elektroschweißmuffe und Spitzende

**Stumpfschweißung:**  
PKS®-Wickelrohre mit glatten Schweißenden

**Extrusionsschweißung:**  
PKS®-Wickelrohre mit Schweißmuffe und Spitzende oder mit glatten Schweißenden

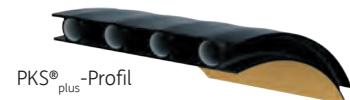
## PKS®-Wickelrohrprofiltypen



VW-Profil



PR-Profil



PKS® plus-Profil



VW-Profil gestuft



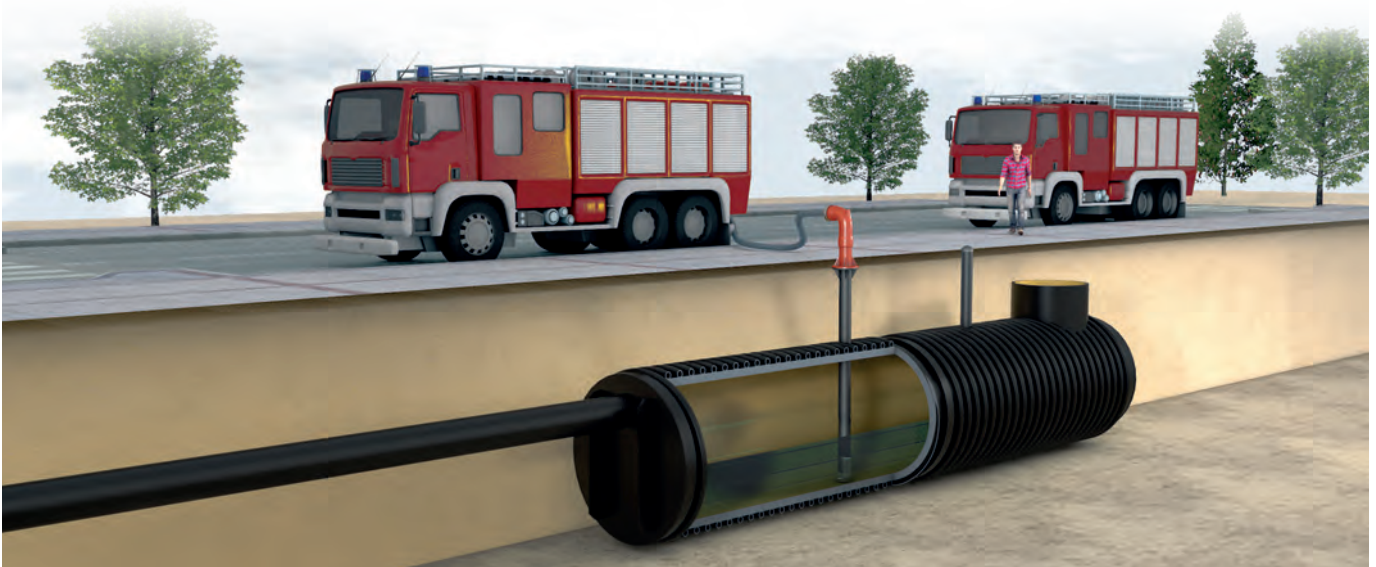
PRO-Profil

# PKS®-Löschwasserspeicher nach DIN 14230

Die Vorhaltung zur dezentralen Lösung von Löschwasser hat in den letzten Jahren zugenommen und wird zudem vermehrt zur Vorschrift. Wir bieten hierfür Behälter in verschiedenen Größen und Ausführungen an.

Durchmesser DN [mm]						
700	1000	1300	1600	2300	2600	3500
800	1100	1400	1800	2400	2700	
900	1200	1500	2000	2500	3000	

## Funktionsprinzip



### Längen der Einzelmodule

- Kurzlänge mindestens 1,5 m
- maximal 6,0 m
- vorkonfektionierte Sonderlängen bis 30 m

### Verbindungstechniken der PKS®-Rohre

- Heizwendelschweißung:** PKS®-Wickelrohre mit angeformter Elektroschweißmuffe und Spitzende
- Stumpfschweißung:** PKS®-Wickelrohre mit glatten Schweißenden
- Extrusionsschweißung:** PKS®-Wickelrohre mit Schweißmuffe und Spitzende oder mit glatten Schweißenden

## PKS®-Wickelrohrprofiltypen



VW-Profil



PR-Profil



PKS<sup>plus</sup>-Profil



VW-Profil gestuft



PRO-Profil



SQ-Profil



## PKS®-Spannringe

zum Abstützen der Rohre beim Heizwendelschweißen



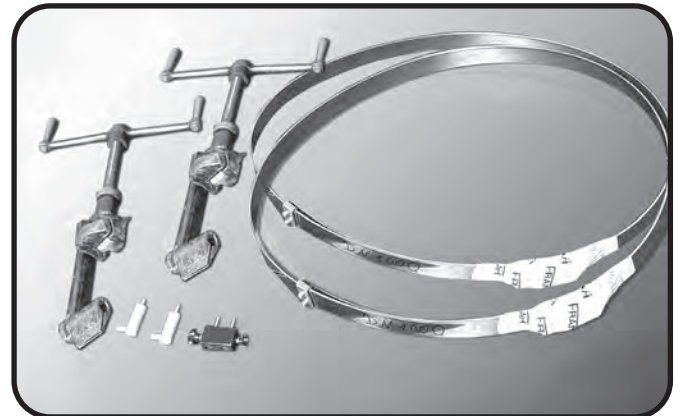
### Bauteil

#### PKS®-Spannringe

- aus Stahl St 37, verzinkt,
- für Schachtanschlussmuffen bis DN 700
- für PKS®-Rohre ab DN 800 bis DN 2400

## PKS-Spannband, PKS-Spannwerkzeug, PKS-Schweißadapter

zum Spannen und Schweißen der Rohre beim Heizwendelschweißen, ab DN 300 bis DN 2400

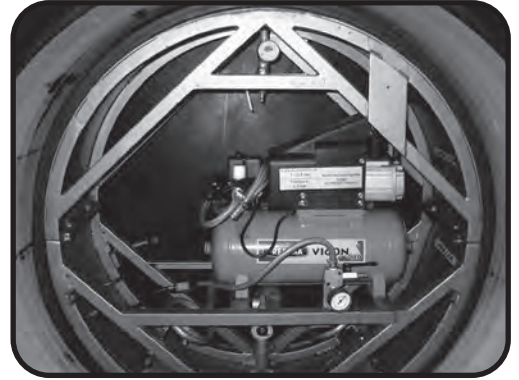


### Bauteil

- PKS®-Spannband für PKS®-Elektroschweißmuffe Rolle 31 m
- PKS®-Spannschloss aus Edelstahl
- PKS®-Spannwerkzeug, für PKS-Spannband
- PKS®-Schweißadapter 6 mm bzw. 4-6 mm (weiß)

## PKS®-Muffenprüfgeräte

zur Dichtheitsprüfung (mit Luft) von Schweißverbindungen.



### Bauteil

#### Muffendruckprüfgerät

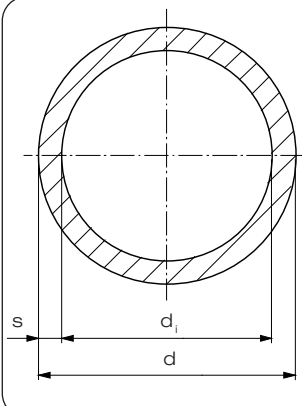
- Lieferung in Muffenprüfgerät-Transportrohr
- für PKS®-Rohre von DN 400 bis DN 2400

Muffendruckprüfgeräte, Heizwendelschweißgeräte, PKS®-Spannringe und PKS®-Spannwerkzeuge stehen zum Kauf oder zur Vermietung zur Verfügung.

Unser ausführliches Lieferprogramm Schweißmaschinen und Werkzeuge entnehmen Sie bitte dem Kapitel-Schweißtechnik.

## SURE INSPECT RC Rohre / SURE INSPECT RC pipe

aus PE 100-RC, für die sandbettfreie Verlegung.  
In Standardlängen von 6 m und 12 m.  
mit einer ca. 2 mm inspektionsfreundlichen hellen Innenschicht,  
entsprechende segmentierte Formteile befinden sich im gleichnamigen Kapitel. Kompatibel zu allen SDR17 Formteilen aus dem Kapitel PE dieser Preisliste.

SDR 17	d	s	d <sub>i</sub>	PE kg/m
	160	9,5	141	4,57
	225	13,4	198,2	9,03
	280	16,6	246,8	13,90
	355	21,1	312,8	22,40
	450	26,7	396,6	35,80
	560	33,2	493,6	55,40
	630	37,4	555,2	70,20

Sonderlängen und weitere SDR-Klassen auf Anfrage.

Artikelgruppe: Für Abwasser: PE 100-RC 23 720...

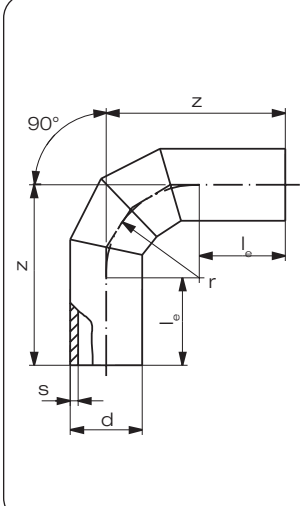
Art.-Nr.	€/m
160 017 6	a.A.
225 017 6	a.A.
280 017 6	a.A.
355 017 6	a.A.
450 017 6	a.A.
560 017 6	a.A.
630 017 6	a.A.

6 = 6 m Stange  
7 = 12 m Stange

Rabattgruppe objektbezogen

## SURE INSPECT RC Segmentbögen 90° / SURE INSPECT RC Segmented bend 90°

mit inspektionsfreundlicher heller Innenschicht,  
 $r = 1,5 d$ , Betriebsdruck-Minderungsfaktor = 0,8

SDR 17	d	s	l <sub>e</sub>	r	z
	160	9,5	150	240	390
	225	13,4	150	338	488
	280	16,6	250	420	670
	355	21,1	300	533	833
	450	26,7	300	675	975
	560	33,2	350	840	1190
	630	37,4	350	945	1295

Artikelgruppe PE 100-RC 23 939...

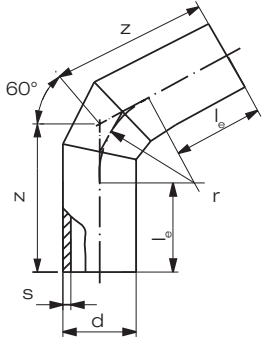
Art.-Nr.	€/Stück
0160 17	a.A.
0225 17	a.A.
0280 17	a.A.
0355 17	a.A.
0450 17	a.A.
0560 17	a.A.
0630 17	a.A.

Rabattgruppe objektbezogen

Segmentierte Formteile sind Sonderanfertigungen und deshalb von der Rückgabe ausgeschlossen.

## SURE INSPECT RC Segmentbögen 60° / SURE INSPECT RC Segmented bend 60°

mit inspektionsfreundlicher heller Innenschicht,  
r = 1,5 d, Betriebsdruck-Minderungsfaktor = 0,8

SDR 17	d	s	l <sub>e</sub>	r	z
	160	9,5	150	240	288
	225	13,4	150	338	345
	280	16,6	250	420	492
	355	21,1	300	533	608
	450	26,7	300	675	689
	560	33,2	350	840	835
	630	37,4	350	945	896

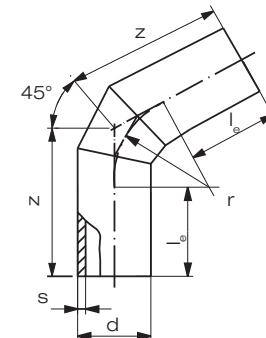
Artikelgruppe PE 100-RC 23 936...

Art.-Nr.	€/Stück
0160 17	a.A.
0225 17	a.A.
0280 17	a.A.
0355 17	a.A.
0450 17	a.A.
0560 17	a.A.
0630 17	a.A.

Rabattgruppe  
objektbezogen

## SURE INSPECT RC Segmentbögen 45° / SURE INSPECT RC Segmented bend 45°

mit inspektionsfreundlicher heller Innenschicht,  
r = 1,5 d, Betriebsdruck-Minderungsfaktor = 0,8

SDR 17	d	s	l <sub>e</sub>	r	z
	160	9,5	150	240	249
	225	13,4	150	338	290
	280	16,6	250	420	424
	355	21,1	300	533	520
	450	26,7	300	675	580
	560	33,2	350	840	698
	630	37,4	350	945	741

Artikelgruppe PE 100-RC 23 934...

Art.-Nr.	€/Stück
0160 17	a.A.
0225 17	a.A.
0280 17	a.A.
0355 17	a.A.
0450 17	a.A.
0560 17	a.A.
0630 17	a.A.

Rabattgruppe  
objektbezogen

Segmentierte Formteile sind Sonderanfertigungen und deshalb von der Rückgabe ausgeschlossen.

## SURE INSPECT RC Segmentbögen 30° / SURE INSPECT RC Segmented bend 30°

mit inspektionsfreundlicher heller Innenschicht,  
r = 1,5 d, Betriebsdruck-Minderungsfaktor = 0,8

SDR 17	d	s	l <sub>e</sub>	r	z
	160	9,5	150	240	214
	225	13,4	150	338	241
	280	16,6	250	420	362
	355	21,1	300	533	443
	450	26,7	300	675	481
	560	33,2	350	840	575
	630	37,4	350	945	603

Artikelgruppe

PE 100-RC

23 933...

Art.-Nr.	€/Stück
0160 17	a.A.
0225 17	a.A.
0280 17	a.A.
0355 17	a.A.
0450 17	a.A.
0560 17	a.A.
0630 17	a.A.

Rabattgruppe  
objektbezogen

## SURE INSPECT RC Segmentbögen 15° / SURE INSPECT RC Segmented bend 15°

mit inspektionsfreundlicher heller Innenschicht,  
r = 1,5 d, Betriebsdruck-Minderungsfaktor = 0,8

SDR 17	d	s	l <sub>e</sub>	r	z
	160	9,5	150	240	214
	225	13,4	150	338	241
	280	16,6	250	420	362
	355	21,1	300	533	443
	450	26,7	300	675	481
	560	33,2	350	840	575
	630	37,4	350	945	603

Artikelgruppe

PE 100-RC

23 931...

Art.-Nr.	€/Stück
0160 17	a.A.
0225 17	a.A.
0280 17	a.A.
0355 17	a.A.
0450 17	a.A.
0560 17	a.A.
0630 17	a.A.

Rabattgruppe  
objektbezogen

Segmentierte Formteile sind Sonderanfertigungen und deshalb von der Rückgabe ausgeschlossen.

## SURE INSPECT RC Segmentabzweige 90° / SURE INSPECT RC Segmented branch 90°

mit inspektionsfreundlicher heller Innenschicht,  
Betriebsdruck-Minderungsfaktor = 0,5

Artikelgruppe PE 100-RC 23 955...

SDR 17	d	s	l <sub>e</sub>	L	z
	160	9,5	150	460	230
	225	13,4	150	530	265
	280	16,6	250	780	390
	355	21,1	300	960	480
	450	26,7	300	1050	525
	560	33,2	350	1260	630
	630	37,4	350	1330	665

Art.-Nr.	€/Stück
0160 17	a.A.
0225 17	a.A.
0280 17	a.A.
0355 17	a.A.
0450 17	a.A.
0560 17	a.A.
0630 17	a.A.

Rabattgruppe  
objektbezogen

## SURE INSPECT RC Segmentabzweige 60° / SURE INSPECT RC Segmented branch 60°

mit inspektionsfreundlicher heller Innenschicht,  
Betriebsdruck-Minderungsfaktor = 0,5

Artikelgruppe PE 100-RC 23 946...

SDR 17	d	s	l <sub>e</sub>	L	z	z <sub>1</sub>	z <sub>2</sub>
	160	9,5	150	642	412	230	412
	225	13,4	150	830	530	300	530
	280	16,6	250	995	630	365	630
	355	21,1	300	1155	730	425	730
	450	26,7	300	1325	850	475	850
	560	33,2	350	1480	950	530	950
	630	37,4	350	1545	1000	545	1000

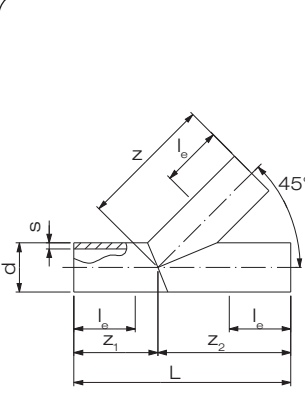
Art.-Nr.	€/Stück
0160 17	a.A.
0225 17	a.A.
0280 17	a.A.
0355 17	a.A.
0450 17	a.A.
0560 17	a.A.
0630 17	a.A.

Rabattgruppe  
objektbezogen

Segmentierte Formteile sind Sonderanfertigungen und deshalb von der Rückgabe ausgeschlossen.

# SURE INSPECT RC Segmentabzweige 45° / SURE INSPECT RC Segmented branch 45°

mit inspektionsfreundlicher heller Innenschicht,  
Betriebsdruck-Minderungsfaktor = 0,5

SDR 17	d	s	l <sub>e</sub>	L	z	z <sub>1</sub>	z <sub>2</sub>
	160	9,5	150	642	412	230	412
	225	13,4	150	830	530	300	530
	280	16,6	250	995	630	365	630
	355	21,1	300	1155	730	425	730
	450	26,7	300	1325	850	475	850
	560	33,2	350	1480	950	530	950
	630	37,4	350	1545	1000	545	1000

Artikelgruppe **PE 100-RC** 23 944...

Art.-Nr.	€/Stück
0160 17	a.A.
0225 17	a.A.
0280 17	a.A.
0355 17	a.A.
0450 17	a.A.
0560 17	a.A.
0630 17	a.A.

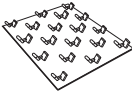


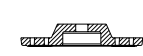
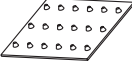
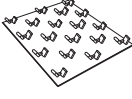
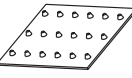
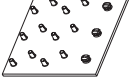
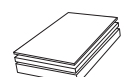
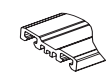
Rabattgruppe  
objektbezogen

Segmentierte Formteile sind Sonderanfertigungen und deshalb von der Rückgabe ausgeschlossen.





# Betonschutzplatten und Zubehör / Concrete protective liners and accessories

	Seite
	Betonschutzplatten / <i>Concrete protective liners</i> ab Seite .....458
	Montageprofile / <i>Installation accessories</i> ab Seite .....462
	Betonanker / <i>Concrete anchor</i> Seite .....463
	Induktofix® Schweißbrondelle / <i>Induktofix® Disc</i> Seite .....463
	Abstandhalterplatte / <i>Drainage liner</i> Seite .....464
	Hydro+ Platten blau / <i>Hydro+ liner blue</i> Seite .....464
	Agrusafe Hydro+ Drainageplatten / <i>Agrusafe Hydro+ drainage liner</i> Seite .....464
	Hydro <sup>click</sup> - Platten / <i>Hydro<sup>click</sup> liner</i> Seite .....465
	PE Platte extrudiert / <i>PE extruded sheet</i> Seite .....465
	Clickprofil / <i>Click profile</i> Seite .....465

## Betonschutzplatten Typ 562 / *Concrete protective liner type 562*


aus PE schwarz<sup>1)</sup>, Noppenhöhe 13 mm, mit JGS-Zulassung <sup>2)</sup>

**DIBt**  
zugelassen  
für s= 3  
bis 5 mm

Artikelgruppe

PE 80

20 562...

Betonschutzplatte extrudiert	Plattendicke	Länge [mm]	Breite [mm]	Gewicht kg/m <sup>2</sup>
	2	4000	2000	3
	3 <sup>2)</sup>	4000	2000	4
	4 <sup>2)</sup>	4000	2000	5
	5 <sup>2)</sup>	4000	2000	6
	8	4000	2000	9
	10	4000	2000	11
	12	4000	2000	13

Art.-Nr.	€/m <sup>2</sup>
4020 20	63,45
4020 30	93,10
4020 40	122,65
4020 50	154,05
4020 80	240,85
4020 10	299,95
4020 12	358,85


<sup>1)</sup> Andere Farben auf Anfrage.  
<sup>2)</sup> Sonderformate sind auf Anfrage lieferbar.

# Betonschutzplatten Typ 562 / Concrete protective liner type 562

aus PE schwarz<sup>1)</sup>, Noppenhöhe 13 mm, mit JGS-Zulassung

**DIBt**  
zugelassen  
für s= 3  
bis 5 mm

Artikelgruppe **PE 80** 20 562...

Betonschutzplatte extrudiert	Platten-dicke	Länge [mm]	Breite [mm]	Gewicht kg/m <sup>2</sup>
	3	50000	2000	4
	5	50000	2000	6


Art.-Nr.	€/m <sup>2</sup>
0000 30	93,15
0000 50	154,10

# Betonschutzplatten Typ 562 / Concrete protective liner type 562

aus PE grau, Noppenhöhe 13 mm

**DIBt**  
zugelassen

Artikelgruppe **PE 80** 56 562...


Betonschutzplatte extrudiert	Platten-dicke	Länge [mm]	Breite [mm]	Gewicht kg/m <sup>2</sup>
	5	50000	2000	6

Art.-Nr.	€/m <sup>2</sup>
5020 50	154,10

## Betonschutzplatten Typ 563 / Concrete protective liner type 563

kaschiert mit Polyestergewebe, aus PE schwarz  
Noppenhöhe 13 mm

Artikelgruppe PE 80 20 563...

Betonschutzplatte extrudiert	Platten-dicke	Länge [mm]	Breite [mm]	Gewicht kg/m <sup>2</sup>
	5	4000	1800	5,5


Art.-Nr.	€/m <sup>2</sup>
4018 50	255,90

Sonderformate sind auf Anfrage lieferbar.

## Betonschutzplatten Typ 569 / Concrete protective liner type 569

mit Signalschicht, aus PE schwarz/weiß  
Noppenhöhe 13 mm

Artikelgruppe PE 80 20 569...

Betonschutzplatte extrudiert	Platten-dicke	Länge [mm]	Breite [mm]	Gewicht kg/m <sup>2</sup>
	5	4000	2000	5,5


Art.-Nr.	€/m <sup>2</sup>
4020 50	170,50

Sonderformate sind auf Anfrage lieferbar.

## Betonschutzplatten Typ 562 / Concrete protective liner type 562

aus PE 100-el schwarz  
Noppenhöhe 13 mm

Artikelgruppe PE 100-el 28 562...

Betonschutzplatte extrudiert	Platten-dicke	Länge [mm]	Breite [mm]	Gewicht kg/m <sup>2</sup>
	3	4000	2000	4,0
	5	4000	2000	6,0


Art.-Nr.	€/m <sup>2</sup>
4020 30	216,15
4020 50	359,70

Sonderformate sind auf Anfrage lieferbar.

## Betonschutzplatten Typ 561 / Concrete protective liner type 561

mit rutschhemmender Oberfläche, aus PE schwarz  
Noppenhöhe 13 mm

Artikelgruppe **PE 80** 20 561...

Betonschutzplatte extrudiert	Platten- dicke	Länge [mm]	Breite [mm]	Gewicht kg/m <sup>2</sup>
	5	4000	1800	5,5


Art.-Nr.	€/m <sup>2</sup>
4018 50	200,95

Sonderformate auf Anfrage lieferbar.

## Betonschutzplatten Typ 562 / Concrete protective liner type 562

aus PP grau  
Noppenhöhe 13 mm

Artikelgruppe **PP grau** 11 562...

Betonschutzplatte extrudiert	Platten- dicke	Länge [mm]	Breite [mm]	Gewicht kg/m <sup>2</sup>
	3	4000	2000	4,0
	5	4000	2000	6,0
	8	4000	2000	9,0


Art.-Nr.	€/m <sup>2</sup>
4020 30	117,50
4020 50	185,25
4020 80	276,50

Sonderformate auf Anfrage lieferbar.

## Betonschutzplatten Typ 563 / Concrete protective liner type 563

kaschiert mit Polyestergewebe, aus PP grau  
Noppenhöhe 13 mm

Artikelgruppe **PP grau** 11 563...

Betonschutzplatte extrudiert	Platten- dicke	Länge [mm]	Breite [mm]	Gewicht kg/m <sup>2</sup>
	5	4000	1800	5,3


Art.-Nr.	€/m <sup>2</sup>
4018 50	269,55

Sonderformate auf Anfrage lieferbar.

## Betonschutzplatten Typ 560 / Concrete protective liner type 560

aus PVDF FLEX  
Noppenhöhe 13 mm

Artikelgruppe **PVDF FLEX** 79 560...


Betonschutzplatte extrudiert	Platten-dicke	Länge [mm]	Breite [mm]	Gewicht kg/m <sup>2</sup>
	4	3000	1500	8,42

Art.-Nr.	€/m <sup>2</sup>
3015 40	auf Anfrage

## Betonschutzplatten Typ 560 / Concrete protective liner type 560

aus ECTFE  
Noppenhöhe 13 mm

Artikelgruppe **ECTFE** 40 560...

Betonschutzplatte extrudiert	Platten-dicke	Länge [mm]	Breite [mm]	Gewicht kg/m <sup>2</sup>
	2,5	3000	1000	5,4

Art.-Nr.	€/m <sup>2</sup>
3010 25	auf Anfrage

## Abreißprofile / Tear off profile

aus PE-el schwarz, Länge 5 m


Artikelgruppe **PE-el** 28 571...

Abreißprofile extrudiert	Platten-dicke	Werkstoff
	3,0 - 5,0	PE-el

Art.-Nr.	€/m
0000 50	45,75

## Abschlussprofile / End profile

aus PE schwarz oder PP grau, Länge 5 m

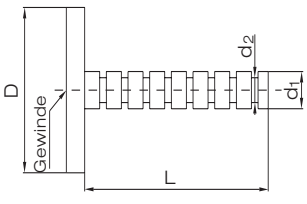
Abschlussprofile extrudiert	Plattendicke
	2,5 - 3,0
	3,5 - 5,0

Artikelgruppe **PE 80** 20 575...

Art.-Nr.	€/m
0001 30	35,05
0001 50	39,05

## Betonanker / Concrete anchor

aus PE schwarz, mechansich gefertigt

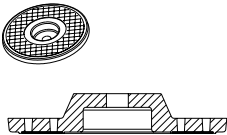
Betonanker	D	d <sub>1</sub>	d <sub>2</sub>	L	Gewinde
	110	30	26	80	M12
	110	30	26	200	M16

Artikelgruppe **PE** 99 980...

Art.-Nr.	€/Stk.
081200	114,35
201600	127,65

## Induktofix® Schweißbrondelle / Induktofix® Disc

Befestigungsmittel für Betonschutzplatten zum Induktionsschweißen, aus PE schwarz

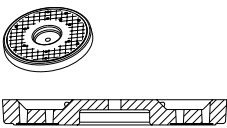
Schweißbrondelle	Durchm./Höhe	Werkstoff
	80/13	PE

Artikelgruppe **PE** 27 039...

Art.-Nr.	€/Stück
4070 40	39,00

## Induktofix® Schweißbrondelle / Induktofix® Disc

Befestigungsmittel für Hydroclick-Platten zum Induktionsschweißen, aus PE schwarz

Schweißbrondelle	Durchm./Höhe	Werkstoff
	80/8	PE

Artikelgruppe **PE** 27 039...

Art.-Nr.	€/Stück
5080 25	38,20

## Abstandhalterplatten / *Drainage liner*

aus PE schwarz

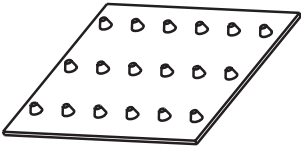
Für die nachträgliche Auskleidung von Behältern

Noppenhöhe 8 mm

Artikelgruppe

PE 80

20 574...

Abstandhalterplatten extrudiert	Plattendicke	Länge [mm]	Breite [mm]	Gewicht kg/m <sup>2</sup>
	5	4000	2000	5,3
	5	50000	2000	5,3

Art.-Nr.	€/m <sup>2</sup>
4020 50	215,65
5020 50	215,65

## Hydro+ Platten blau / *Hydro+ liner blue*


aus PE blau, zur Auskleidung von Trinkwasserbehältern (mit KTW-Empfehlung),

Noppenhöhe 13 mm

Artikelgruppe

PE blau

86 562...

Hydro+ - Platte extrudiert	Plattendicke	Länge [mm]	Breite [mm]	Gewicht kg/m <sup>2</sup>
	5	4000	2000	6

Art.-Nr.	€/m <sup>2</sup>
4020 50	171,95

## Agrusafe Hydro+ Drainageplatten / *Agrusafe Hydro+ drainage liner*

aus PE blau für die nachträgliche Auskleidung von Trinkwasserbehältern

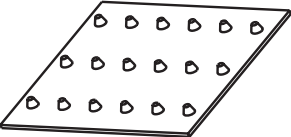
(geprüft nach KTW-Leitlinie und DVGW W 270),

Noppenhöhe 8 mm

Artikelgruppe

PE blau

86 567...

Drainageplatten extrudiert	Plattendicke	Länge	Breite	Gewicht kg/m <sup>2</sup>
	5 <sup>1)</sup>	4000	2000	5,3

Art.-Nr.	€/m <sup>2</sup>
4020 50	auf Anfrage

<sup>1)</sup> Andere Dicken auf Anfrage.

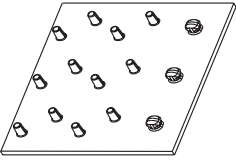
Die Standardgröße der Abstandhalterplatte beträgt Breite 2 m und Länge 4 m, Sonderlängen und Sonderbreiten sind auf Anfrage lieferbar.



## Hydro<sup>click</sup> - Platten / Hydro<sup>click</sup> liner

aus PE blau zum nachträglichen Auskleiden von Trinkwasserbehältern  
(geprüft nach KTW-Leitlinie und DVGW W 270),  
Noppenhöhe 9 mm

Artikelgruppe **PE blau** 86 574...

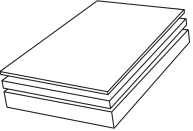
Hydro <sup>click</sup> - Platte extrudiert	Platten- dicke	Länge [mm]	Breite [mm]	Gewicht kg/m <sup>2</sup>
	4	4000	2000	4,4
	4	50000	2000	4,4

Art.-Nr.	€/m <sup>2</sup>
4020 40	auf
5020 40	Anfrage

## PE Platte extrudiert / PE extruded sheet

aus PE blau  
(geprüft nach KTW-Leitlinie und DVGW W 270)

Artikelgruppe **PE blau** 86 600...

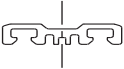
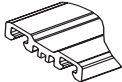
PE - Platte extrudiert	Platten- dicke	Länge [mm]	Breite [mm]	Gewicht kg
	5	4000	2000	38,10
	8	4000	2000	60,90
	10	4000	2000	76,10
	12	4000	2000	91,40
	15	4000	2000	114,00
	20	4000	2000	152,00
	30	4000	2000	228,00

Art.-Nr.	€/m <sup>2</sup>
4020 05	auf Anfrage
4020 08	
4020 10	
4020 12	
4020 15	
4020 20	
4020 30	

## Clickprofil / Click profile

aus PE schwarz, Länge 4 m, mit Indikatorstreifen

Artikelgruppe **PE 80** 20 579...

Clickprofil extrudiert	für Platten- dicke	Werk- stoff
 	4	PE

Art.-Nr.	€/m
0000 40	auf Anfrage



# CADENAS - Konfiguration und Zeichnungen von FRANK Verteilerschächte

Erstellen Sie sich das gewünschte Verteilerschacht CAD-Modell der FRANK-Verteilerschächte. Ohne viel Aufwand oder extra Software können Sie via Browser den Verteilerschacht in der gewünschten Konfiguration und dem benötigten CAD-Format erstellen. Zusätzlich haben Sie die Möglichkeit die Konfiguration als Datenblatt für Ihre Unterlagen herunterzuladen oder als Angebotsanfrage an uns zu senden.

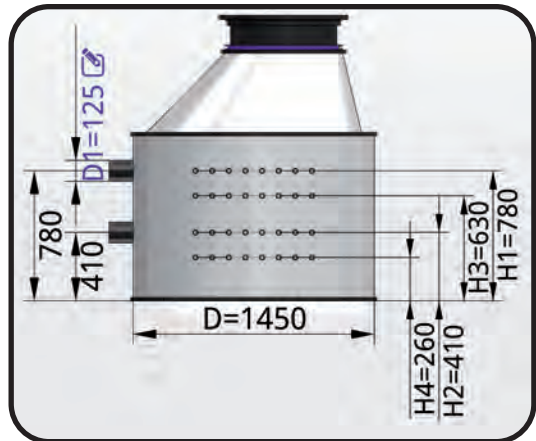
- Individuelle Modelle und Zeichnungen in 2D oder 3D
- Beliebige CAD-Formate zur Auswahl
- Anschlussdimensionen und Schachthöhe konfigurierbar
- Konfigurierbare Ausstattung der Schächte (nach FRANK Standard)
- Passende Produktinformation und Ausschreibungstext

CNSORDERNO	L052-A4 W63 K32-2-KK 1:1-1
LODEST	Achtkantler
LODLEVEL	350
A	Schachtabdeckung
WP	A15 (DN400)
TS	Ausführung
NOC	ohne Abtropfung
D1	Teleskopierbare Abdeckung
D2	650
SP	NOC
RP	2
BE	D1
ACZ1	Wärmepumpenanschluss
W	803
D	D2
H	Kreisenschleif
H1	SP
H2	RP
H3	BE
H4	ACZ1
CTN	No
INFO	W
	D
	H
	H1
	H2
	H3
	H4
	CTN
	INFO
	https://www.frank-gmbh.de/de-wAssets/loca/cademas/Produktinformation_Schacht_Typ-L_520.pdf

Beispiel: Ausschnitt Konfiguration (L-520)



Beispiel: 3D-Isometrie Ansicht (H-1400-T)









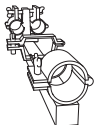






Beispiel: 3D-Vorderansicht mit Bemaßung (H-1400-T)

Hier geht es zur Konfiguration:



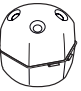
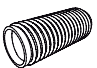
[FRANK-VTS CAD](#)







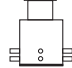
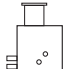
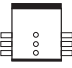


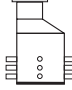


## FRANK GET-System

	Seite
	Erdwärmesonden in PE 100-RC Qualität / <i>Geothermal probe made of PE 100-RC</i> .....470
	FRANK GET-X Erdwärmesonden aus PE-X / <i>Geothermal probe made of PE-X</i> ..... 471
	Injektionsrohr/ <i>Injection pipe</i> .....472
	Verschlussstopfen / <i>Closing plug</i> .....472
	Rohrzusammenführung aus PE 100-RC / <i>Pipe junction made of PE 100-RC</i> .....473
	Rohrzusammenführung mit E-Muffe aus PE 100-RC / <i>Pipe junction with E-coupler made of PE 100-RC</i> .....473
	Schweißhalterung für Rohrzusammenführung / <i>Welding mounting bracket for pipe junction</i> .....473
	Abstandhalter / <i>Spacer</i> .....474
	Einschubhilfe / <i>Installation tool</i> .....474
	Einschubhilfe "schwere Ausfüh- rung" / <i>Installation tool "heavy design"</i> .....474
	Erdwärmesonden- Abrollvorrichtung / <i>Decoiler for geothermal probes</i> .....475
	Gewicht für Erdwärmesonde / <i>Weight for geothermal probe</i> .....475
	Trassenwarnband / <i>Warning strap</i> .....475

## FRANK GET-System

	Seite
	FRANK VTP® / Vertical Thermopipe .....476
	Flächenkollektorsystem / <i>Horizontal collector system</i> ..... 477
	WET - Wärmetauscher für Gewässer <i>Heat exchanger for Lakes</i> .....478
	PKS-THERMPIPE® .....479

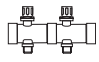
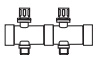
## FRANK GET-System

	Seite
	Übersicht Verteilerschächte / <i>Overview chamber manifolds</i> ..... 480
	Verteilerschacht Typ WM / <i>Chamber manifold type WM</i> ..... 482
	Verteilerschacht L-560 / <i>Chamber manifold L-560</i> ..... 483
	Verteilerschacht 400 / <i>Chamber manifold 400</i> ..... ab 484
	Verteilerschacht L-500 / L-520 <i>Chamber manifold L-500 / L-520</i> ..... ab 485
	Verteilerschacht L-540 / <i>Chamber manifold L-540</i> ..... ab 486
	Verteilerschacht V-600 / <i>Chamber manifold V-600</i> .....487
	Verteilerschacht L-750-T / <i>Chamber manifold L-750-T</i> ..... 488
	Verteilerschacht L-800-T / <i>Chamber manifold L-800-T</i> ..... 489
	Verteilerschacht L-1200-T / <i>Chamber manifold L-1200-T</i> ..... 490
	Verteilerschacht V-1200-T , V-1300-T/ <i>Chamber manifold V-1200-T , V-1300-T</i> ..... 491
	Verteilerschacht H-1400-T , H-1500-T/ H-1800-T <i>Chamber manifold H-1400-T , H-1500-T/ H-1800-T</i> ..... 492


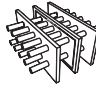
FRANK GET-System

	Seite
Kundenspezifischer Verteilerschacht / <i>Customized Chamber manifold</i> .....	493
Kundenspezifischer Kunststoff-Soleverteiler / <i>Customized plastic brine manifold</i> .....	493
Komponenten für Kalte Nahwärmenetze / <i>Components for Cold district heating networks</i> .....	494

FRANK GET-System

	Seite
 Konfigurationsmöglichkeiten für die modularen Kunststoff-Soleverteiler Typ 2061 bis 2065 / <i>Combination of modular plastic brine manifold types 2061 - 2065</i> .....	496
Grundpakete für den Wärmepumpenanschluss für Typ 2061 bis 2065 / <i>Basic packages for manifold types 2061 - 2065</i> .....	497
Verteiler-Sets Typ 2061 bis 2065 / <i>Manifold sets type 2061 - 2065</i> .....	498
Anschlusssteile für die Verteiler-Sets Typ 2061 bis 2065 / <i>Couplings and accessories for manifold type 2061 - 2065</i> .....	499
 Modularer Kunststoff-Soleverteiler Typ 3060 / <i>Modular plastic brine manifold type 3060</i> .....	500
Isolierschalen-Sets 3060 / <i>Insulating shell sets 3060</i> .....	501

FRANK GET-System

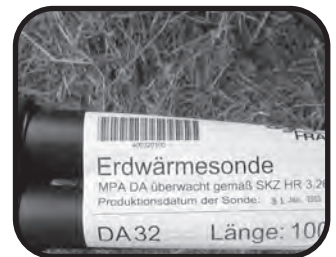
	Seite
 Wanddurchführung / <i>Wall duct</i> .....	502
 FRANK BWD Boden- und Wanddurchführung / <i>FRANK bottom and wall duct</i> .....	502

PE  
 PP  
 PVDF / ECTFE / PPA / EP  
 Sonderwerkstoffe  
 PURAD  
 Lüftung  
 Flansche und Sonderteile  
 Armaturen  
 Doppelrohr  
 Halbzuge- / Wickelrohr  
 PKS®-Boutelle- Sure Inspect RC  
 Betonschutzplatten  
 Geothermie  
 Schweißtechnik

## Erdwärmesonden in PE 100-RC Qualität



- Komplett vorgefertigte Duplex-Erdwärmesonde nach VDI 4640,
- Rohre aus PE 100-RC nach PAS 1075 für sandbettfreie Verlegung zugelassen,
- hohe Punktlastbeständigkeit,
- hohe Beständigkeit gegen Spannungsrisse,
- PE 100-RC-Rohre lassen sich wie PE 100-Rohre verlegen und schweißen,
- Überwachung der Fertigung nach den Richtlinien des SKZ,
- Rohr beschriftet als Erdwärmesondenrohr,
- Längenkennzeichnung aufsteigend, Nullpunkt am Sondenfuß,
- formgespritzter, teilbarer Sondenfuß,
- Einbau mit Abstandhalter empfohlen,
- Werkstoff mit DVGW Trinkwasser Zulassung,
- Sondenzertifikat online abrufbar,
- Einbauhinweise finden Sie auf unserer Homepage.



Rohr- dimension	Erdwärmesonden- länge	Bemerkung
32 x 3,0	50 m	
32 x 3,0	60 m	
32 x 3,0	70 m	
32 x 3,0	80 m	
32 x 3,0	90 m	
32 x 3,0	100 m	
32 x 3,0	110 m	
32 x 3,0	120 m	
32 x 3,0	130 m	
32 x 3,0	140 m	
32 x 3,0	150 m	
40 x 3,7	50 m	
40 x 3,7	60 m	
40 x 3,7	70 m	
40 x 3,7	80 m	
40 x 3,7	90 m	
40 x 3,7	100 m	
40 x 3,7	110 m	
40 x 3,7	120 m	
40 x 3,7	130 m	
40 x 3,7	140 m	
40 x 3,7	150 m	
40 x 3,7	160 m	
40 x 3,7	170 m	
40 x 3,7	180 m	
40 x 3,7/ 4,5	200 m	
40 x 3,7/ 4,5	220 m	
40 x 3,7/ 4,5	250 m	
40 x 3,7/ 4,5	275 m	
40 x 3,7/ 4,5	300 m	

SDR 9		SDR 11	
Art.-Nr. 400 ...	€/Stück	Art.-Nr. 400 ...	€/Stück
		32 2050	704,50
		32 2060	797,30
		32 2070	896,25
		32 2080	992,05
		32 2090	1.086,40
		32 2100	1.183,80
		32 2110	1.281,10
		32 2120	1.376,95
		32 2130	1.474,35
		32 2140	1.570,15
		32 2150	1.667,55
		40 2050	1.017,95
		40 2060	1.170,10
		40 2070	1.331,30
		40 2080	1.548,90
		40 2090	1.710,15
		40 2100	1.780,10
		40 2110	1.933,85
		40 2120	2.089,05
		40 2130	2.244,15
		40 2140	2.397,90
		40 2150	2.550,05
		40 2160	2.705,25
		40 2170	2.858,85
		40 2180	3.014,05
40 1200	3.844,75	40 2200	3.319,85
40 1220	4.202,25	40 2220	3.613,45
40 1250	4.736,30	40 2250	4.089,70
40 1275	5.182,10	40 2275	4.445,65
40 1300	5.627,90	40 2300	4.826,05

Andere Längen auf Anfrage erhältlich.

Rabattgruppe  
89

## FRANK GET-X Erdwärmesonden



- Werksgeschweißte Duplex-Erdwärmesonde,
- d 32 mm und d 40 mm,
- FRANK SurePEX Rohre aus peroxidisch vernetztem Polyethylen (PE-Xa),
- formgespritzter, teilbarer PE-X Sondenfuß,
- höchste Punktlastbeständigkeit – extrem kerbunempfindlich und rissresistent,
- hohe Flexibilität – ermöglicht auch bei tiefen Temperaturen einen einfachen Einbau,
- hohe thermische Belastbarkeit,
- universelle Verbindungstechnik durch Heizwendelschweißung oder Klemmverbindung,
- Längenkennzeichnung aufsteigend. Nullpunkt am Sondenfuß,
- Betriebstemperatur -20°C bis +95°C,
- Individuelles Prüfzertifikat für jede Sonde online abrufbar.



Rohr- dimension	Erdwärmesonden- länge	Bemerkung
32 x 2,9	50 m	
32 x 2,9	60 m	
32 x 2,9	70 m	
32 x 2,9	80 m	
32 x 2,9	90 m	
32 x 2,9	100 m	
32 x 2,9	110 m	
32 x 2,9	120 m	
32 x 2,9	130 m	
32 x 2,9	140 m	
32 x 2,9	150 m	
40 x 3,7	50 m	
40 x 3,7	60 m	
40 x 3,7	70 m	
40 x 3,7	80 m	
40 x 3,7	90 m	
40 x 3,7	100 m	
40 x 3,7	110 m	
40 x 3,7	120 m	
40 x 3,7	130 m	
40 x 3,7	140 m	
40 x 3,7	150 m	
40 x 3,7	160 m	
40 x 3,7	170 m	
40 x 3,7	180 m	
40 x 3,7	200 m	
40 x 3,7	220 m	
40 x 3,7	250 m	
40 x 3,7	275 m	
40 x 3,7	300 m	

Andere Längen auf Anfrage erhältlich.

Art.-Nr. 430 ...	€/Stück
32 0050	1.212,30
32 0060	1.354,40
32 0070	1.525,05
32 0080	1.690,80
32 0090	1.850,20
32 0100	2.008,45
32 0110	2.167,90
32 0120	2.327,40
32 0130	2.485,60
32 0140	2.645,05
32 0150	2.803,25
40 0050	1.764,25
40 0060	2.024,60
40 0070	2.285,05
40 0080	2.545,40
40 0090	2.804,55
40 0100	3.064,95
40 0110	3.327,80
40 0120	3.588,20
40 0130	3.848,60
40 0140	4.109,00
40 0150	4.369,40
40 0160	4.629,75
40 0170	4.890,15
40 0180	5.150,55
40 0200	5.672,60
40 0220	6.193,40
40 0250	6.974,55
40 0275	7.624,85
40 0300	8.275,30

Rabattgruppe  
126

## Injektionsrohr für Erdwärmesonden



- Extrudiertes Rohr aus PE-HD,
- Rohr beschriftet als Injektionsrohr,
- Längenkennzeichnung aufsteigend,
- Ringbunde mit gleichem Innendurchmesser wie FRANK Erdwärmesonden,
- kurzfristig bis 20 bar (bei 20°C) belastbar, nicht für dauerhafte Druckanwendungen geeignet,
- verfügbar in den Dimensionen d 25, d 32 mm.

Rohr-dimension	Länge	Bemerkung
25 x 2,3	60 m	
25 x 2,3	80 m	
25 x 2,3	100 m	
25 x 2,3	120 m	
25 x 2,3	140 m	
25 x 2,3	160 m	
32 x 3,0	50 m	
32 x 3,0	60 m	
32 x 3,0	70 m	
32 x 3,0	80 m	
32 x 3,0	90 m	
32 x 3,0	100 m	
32 x 3,0	110 m	
32 x 3,0	120 m	
32 x 3,0	130 m	
32 x 3,0	140 m	
32 x 3,0	150 m	

Andere Längen und Dimensionen auf Anfrage erhältlich.

Art.-Nr. 2076 00...	€/m
25 011060	1,45
25 011080	1,45
25 0111	1,45
25 011120	1,45
25 011140	1,45
25 011160	1,45
32 011050	2,25
32 011060	2,25
32 011070	2,25
32 011080	2,25
32 011090	2,25
32 0111	2,25
32 011110	2,25
32 011120	2,25
32 011130	2,25
32 011140	2,25
32 011150	2,25

Rabattgruppe  
objektbezogen



### Erdwärmesonden-Verschlussstopfen

- Zum sicheren Verschließen der Erdwärmesonde nach dem Durchfluß-/ Drucktest bzw. Verpressen,
- manipulationssicherer Verschluss,
- kein Spezialwerkzeug erforderlich,
- für Druckanwendungen nicht geeignet.

für Rohr d....[mm]
32 x 3,0
40 x 3,7
40 x 4,5

Art.-Nr. 400 ...	€/Stück
32 0030	2,75
40 0030	3,05
40 0031	3,05

Rabattgruppe  
117



## Zubehör für Erdwärmesonden



### Rohrzusammenführung

- Zum Anschließen einer Duplex-Erdwärmesonde an die Wärmepumpe,
- bei Sondenfeldern können die einzelnen Sonden so zusammengeführt werden, dass die komplette Sonde mit einem Absperrorgan geschlossen werden kann,
- strömungsoptimierte Geometrie mit vollem Durchflußquerschnitt,
- Überwachung der Fertigung nach den Richtlinien des SKZ Würzburg,
- Werkstoff: PE 100-RC.

Dimension	Baulänge [mm]
25 x 25 x 32	ca. 150
32 x 32 x 40	ca. 170
40 x 40 x 50	ca. 200

Art.-Nr. 400 ...	€/Stück
25 2003	35,95
32 2003	38,85
40 2003	44,15

Rabattgruppe 117



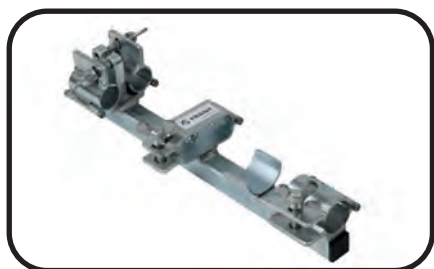
### Rohrzusammenführung mit E-Muffe

- Zum Anschließen einer Duplex-Erdwärmesonde an die Wärmepumpe,
- bei Sondenfeldern können die einzelnen Sonden so zusammengeführt werden, dass die komplette Sonde mit einem Absperrorgan geschlossen werden kann,
- strömungsoptimierte Geometrie mit vollem Durchflußquerschnitt,
- Überwachung der Fertigung nach den Richtlinien des SKZ Würzburg,
- Werkstoff: PE 100-RC,
- Rohrzusammenführung als Einheit mit E-Muffe,
- E-Muffe bei Bedarf abnehmbar.

Dimension	Baulänge [mm]	E-Muffe (Menge)
25 x 25 x 32	ca. 191	2
25 x 25 x 32	ca. 236	3
32 x 32 x 40	ca. 215	2
32 x 32 x 40	ca. 265	3
40 x 40 x 50	ca. 250	2
40 x 40 x 50	ca. 300	3

Art.-Nr. 400 ...	€/Stück
25 2023	60,05
25 2033	78,20
32 2023	65,50
32 2033	79,45
40 2023	86,80
40 2033	107,10

Rabattgruppe 117



### Schweißhalterung für Rohrzusammenführung

- Robuste Schweißhalterung für Rohrzusammenführungen 32-32-40 oder 40-40-50,
- ermöglicht spannungsfreie Schweißung entsprechend den DVS-Richtlinien,
- sichere Fixierung der Rohre und der Rohrzusammenführung,
- Schnellspannung mit Bügel und Flügelmutter.

für Dimension	Baulänge [mm]
32-32-40	450
40-40-50	490

Art.-Nr. 400 ...	€/Stück
32 0024	824,60
40 0024	876,75

Rabattgruppe 124

## Zubehör für Erdwärmesonden



### Abstandhalter für Sondenrohre

- Zum Fixieren der Sondenrohre,
- verhindert ein „Aneinanderliegen“ der Sondenrohre,
- mittlere Öffnung passend für Injektionsrohr,
- Werkstoff: PE.

Dimesion	mittlere Öffnung [mm]
32	ca. 45
40	ca. 50

Art.-Nr. 400 ...	€/Stück
32 0002	5,55
40 0002	6,35

Rabattgruppe  
117



### Einschub- bzw. Einzugshilfe für Erdwärmesonden

- Einschubhilfe für Erdwärmesonden d 32 und d 40,
- mit Bohrungen zum Anhängen von Gewichten an den Sondenfuß,
- Zentrierhülse und Anschlag für Schubgestänge 3/4",
- Befestigung der Gewichte pendelnd oder starr möglich,
- Werkstoff: Stahl.

Bezeichnung	Baulänge [mm]
Für Sonden PE 100-RC	ca. 215
Für GET-X-Sonden	ca. 235

Art.-Nr. 400 ...	€/Stück
32 0029	16,25
32 0039	20,50

Rabattgruppe  
117



### Einschub- bzw. Einzugshilfe "Schwere Ausführung" für Erdwärmesonden PE-100-RC

- Einschubhilfe in verstärkter Ausführung für Erdwärmesonden d 32 und d 40,
- mit Bohrungen zum Anhängen von Gewichten an den Sondenfuß,
- Zentriermutter M16,
- Befestigung der Gewichte pendelnd oder starr möglich,
- Werkstoff: Stahl.

Bezeichnung	Baulänge [mm]
Für EWS d32	ca. 355
Für EWS d40	ca. 355

Art.-Nr. 400 ...	€/Stück
32 0049	115,40
32 0059	117,45

Rabattgruppe  
117

## Zubehör für Erdwärmesonden



### Erdwärmesonden-Abrollvorrichtung

- Zur Aufnahme von FRANK EWS d 32 und d 40, Längen 50 m bis 300 m,
- Stahl verzinkt,
- Grundgestell mit zwei Kranösen,
- Kerndurchmesser verstellbar von 680 - 1000 mm,
- Durchmesser Rad 1800 mm,
- Aufnahmebreite verstellbar von 700 - 1700 mm,
- Gesamtbreite 2000 mm,
- Gewicht 75 kg.

Bezeichnung

FRANK EWS-Abrollvorrichtung

Art.-Nr.  
400 ...

32 0020

€/Stück

2.500,60

Rabattgruppe  
124



### Gewicht zum Einbringen von Erdwärmesonden

- Zum Beschweren von Erdwärmesonden, um dem Auftrieb im Bohrloch entgegen zu wirken,
- mit Schraubenanschluss Innensechskant M8 zum Verbinden an die Einzugshilfe,
- Gewichte sind pendelnd oder starr an der Sonde zu befestigen,
- Werkstoff: Stahl.

Dimension d x Länge [mm]	Gewicht [kg]	Anzahl Gewichte pro Palette [Stück]
<b>Preise bei Abnahme von kompletten Paletten</b>		
80 x 680	ca. 25,0	40
80 x 1040	ca. 40,0	25

Preise bei Abnahme von kompletten Paletten

80 x 680 ca. 25,0 40

80 x 1040 ca. 40,0 25

Art.-Nr.  
400 ...

auf  
Anfrage

€/Stück

auf  
Anfrage

Dimension d x Länge [mm]	Gewicht [kg]	Anzahl Gewichte [Stück]
<b>Preise bei Einzelabnahme</b>		
80 x 680	ca. 25,0	1
80 x 1040	ca. 40,0	1

Preise bei Einzelabnahme

80 x 680 ca. 25,0 1

80 x 1040 ca. 40,0 1

Art.-Nr.  
400 ...

40 0005

25 0005

€/Stück

214,40

311,55

Rabattgruppe  
117



### Trassenwarnband

- Trassenwarnband grün „Achtung Erdwärmeleitung“ + FRANK-Logo,
- Material PEw, alterungs- und kältebeständig, dauerhaft lesbar,
- Abmaße: Dicke 0,15 mm, Breite 40 mm, Länge 250 m,
- Vorbeugen von kostenintensiven Beschädigungen der Anbindeleitungen,
- erleichtertes Auffinden von Anbindeleitungen und Rohren,
- Identifikation des zu schützenden Rohres,
- große Warnwirkung.

Dimension

0,15 mm x 40 mm x 250 m

Art.-Nr.  
400 ...

32 0007

€/Stück

22,75

Rabattgruppe  
117

## FRANK VTP® / Vertical Thermpipe



- Die energetisch sinnvolle Lösung bei Bohrtiefenbegrenzung,
  - ideal einsetzbar bei hohem Grundwasserspiegel,
  - hohe Entzugsleistung in Gebieten mit Grundwasserströmung,
  - zeitsparendes Einbringen mittels Hohlschneckenbohrer oder herkömmlichen Schneckenbohrern und Schutzrohr,
  - komplett vorgefertigtes Element, kann ohne Vorbereitung direkt eingebaut werden,
  - geringer Bohrdurchmesser erforderlich,
  - fixierter Rohrabstand des Wärmeträgerrohres,
  - innenliegende Rücklaufleitung,
  - sicherer Anschluss der Anbindeleitung mittels Schweißverbindungen,
  - druckgeprüft mit Prüfzeugnis,
  - Einbaulänge 6 m, 9 m und 12 m, andere Längen auf Anfrage,
  - Auslegungshilfe unter [www.frank-gmbh.de](http://www.frank-gmbh.de).
- 
- Optional als Brunnen ausbaubar,
  - Optional zur Versickerung von Regenwasser nutzbar.



Einbringen des VTP® in das Bohrloch mit Hohlschneckenbohrer

Typ	Aussen-durchmesser (mm)	Einbaulänge [m]	Medienrohr d [mm]
VTP 260	260	6	25
VTP 260	260	9	25
VTP 260	260	12	25
VTP 360	360	6	32
VTP 360	360	9	32
VTP 360	360	12	32

Art.-Nr. 400 ...	€/Stück
200256	779,65
200259	890,70
200257	967,05
280326	955,50
280329	1.186,85
280327	1.314,05

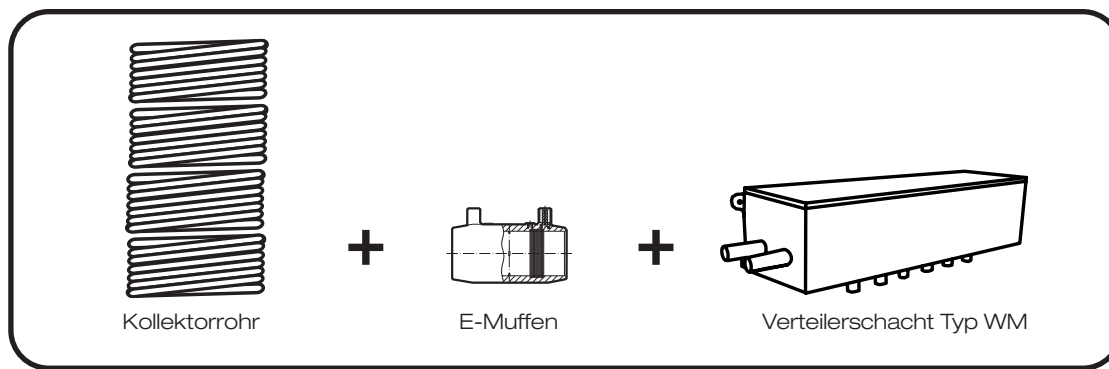
Rabattgruppe  
61

# Flächenkollektorsystem



- Das Komplett-Set mit Verteilerschacht, Kollektorrohr und Anschlusssteilen,
- einfacher Anschluss der Kollektorkreise mit Heizwendelmuffen,
- platzsparender Verteilerschacht für die Wandmontage (s. Seite 12),
- verriegelbarer Schachtdeckel mit Dichtung,
- komplett vormontierter Verteiler mit Absperr- und Regulierventilen,
- Vor- und Rücklaufstamm mit Füll- und Entlüftungsarmaturen,
- sichere Anbindung der Kollektorkreise durch Schweißen mit Heizwendelformteilen,
- Auslegungshilfe unter [www.frank-gmbh.de](http://www.frank-gmbh.de).

Als Zubehör für die Wanddurchführung erhältlich:  
 Ringraumdichtungen oder FRANK Mauerkragen.

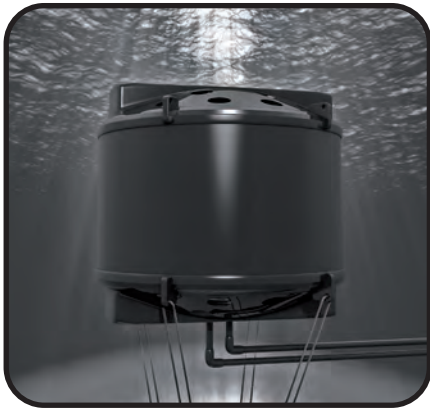


Set-Nr.	Anzahl Kreise (Ringbunde) Stück	Länge Kollektorrohr pro Ringbund [m]	Medienrohr d [mm]	Anschluss Wärmepumpe d [mm]
1	3	100	32	40
2	4	100	32	40
3	5	100	32	40
4	6	100	32	40
5	7	100	32	40
6	8	100	32	40

Art.-Nr. 402 ...	€/Stück
3285 307	1.432,90
3285 407	1.715,70
3285 507	1.975,15
3285 607	2.270,85
3285 707	2.566,55
3285 807	2.864,55

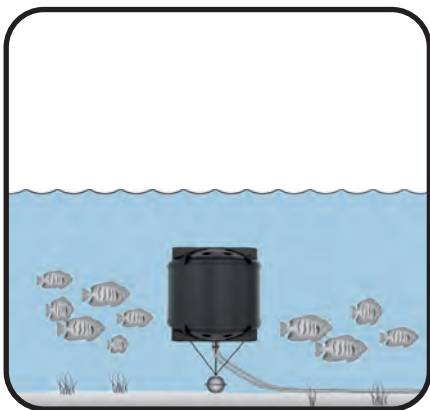
Rabattgruppe  
118

## FRANK WET / Wasserwärmetauscher

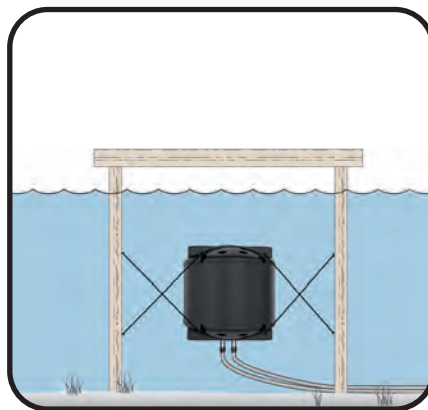


- Kompakter Wasserwärmetauscher für die Energiegewinnung aus Seen und Flüssen,
- zum Heizen und Kühlen von Gebäuden,
- unterschiedliche Leistungsgrößen,
- hoher Wirkungsgrad,
- komplett aus Werkstoff PE,
- keine metallischen Bauteile – keine Korrosion,
- keine beweglichen Teile – kein Verschleiß,
- stabiles Schutzgehäuse mit Befestigungspunkten zur Verankerung,
- einfache Installation und Handhabung durch geringes Gewicht,
- sicherer Anschluss mit Schweißverbindungen.

Bei größerem Leistungsbedarf können mehrere Einheiten parallel angeschlossen werden.



Installation am Gewässergrund mit Ausgleichsgewicht



Befestigung unter Bootssteg mittels Verspannung

Bezeichnung	Leistung ca. <sup>1)</sup> [kW]	Maße Ø x h [mm]	Anschluss <sup>2)</sup> [mm]	Richtung Anschlussstutzen
FRANK WET Typ 1	3-6	1220 x 600	PE 100 Schweißstutzen d 40 mm	oben unten
FRANK WET Typ 2	7-10	1220 x 900	PE 100 Schweißstutzen d 40 mm	oben unten
FRANK WET Typ 3	11-13	1220 x 1200	PE 100 Schweißstutzen d 40 mm	oben unten

- 1) Mögliche Entzugsleistung abhängig von der Wassertemperatur  
2) Anschluss wahlweise unten oder oben

Art.-Nr. 400	€/Stück
1010 11	6.135,65
1010 21	6.135,65
1010 12	9.089,80
1010 22	9.089,80
1010 13	11.930,40
1010 23	11.930,40

Rabattgruppe  
124



### Flexible Anschlussleitung für Wasserwärmetauscher

- 2 flexible Anschlussleitungen d 40 mm,
- solebeständiges Material ohne Metallgewebe,
- beidseitig mit Schweißstutzen PE 100 für Heizwendelschweißung.

Bezeichnung
Set flexible Anschlussleitungen, für FRANK WET, Länge 2 m

Art.-Nr. 400 ...	€/Set
20 2025	907,95

Rabattgruppe  
121

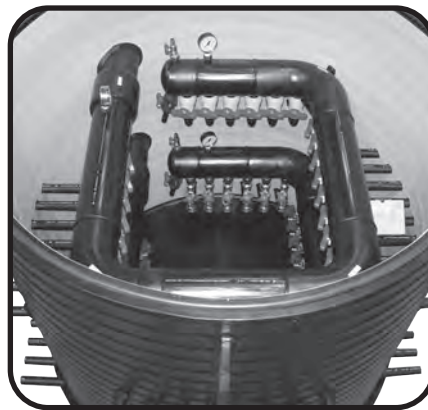
# PKS-THERMPIPE®: Wärmegewinnung aus Erdreich und Abwasser



- Nutzung der Energiepotenziale aus dem Boden und der Kanalisation,
- zuverlässige Lösung auf Basis bewährter PKS®-Wickelrohre,
- Energieentzug aus der gesamten Rohrleitungszone macht das System unabhängig von den Tagesganglinien des Abwassers,
- glatte Rohrinnefläche, thermische Nutzung ohne Einbauten im Gerinne,
- einfache Zusammenfassung der Solekreise über FRANK Verteilerschächte aus PE,
- Schweißverbindung der THERMPIPE-Rohre alternativ mit Elektroschweißmuffe oder Extrusionsschweißmuffe und Spitzende,
- thermische und statische Dimensionierung erfolgt projektbezogen.



Parallele Verlegung der Anbindeleitungen im Bereich des Einstiegschachtes



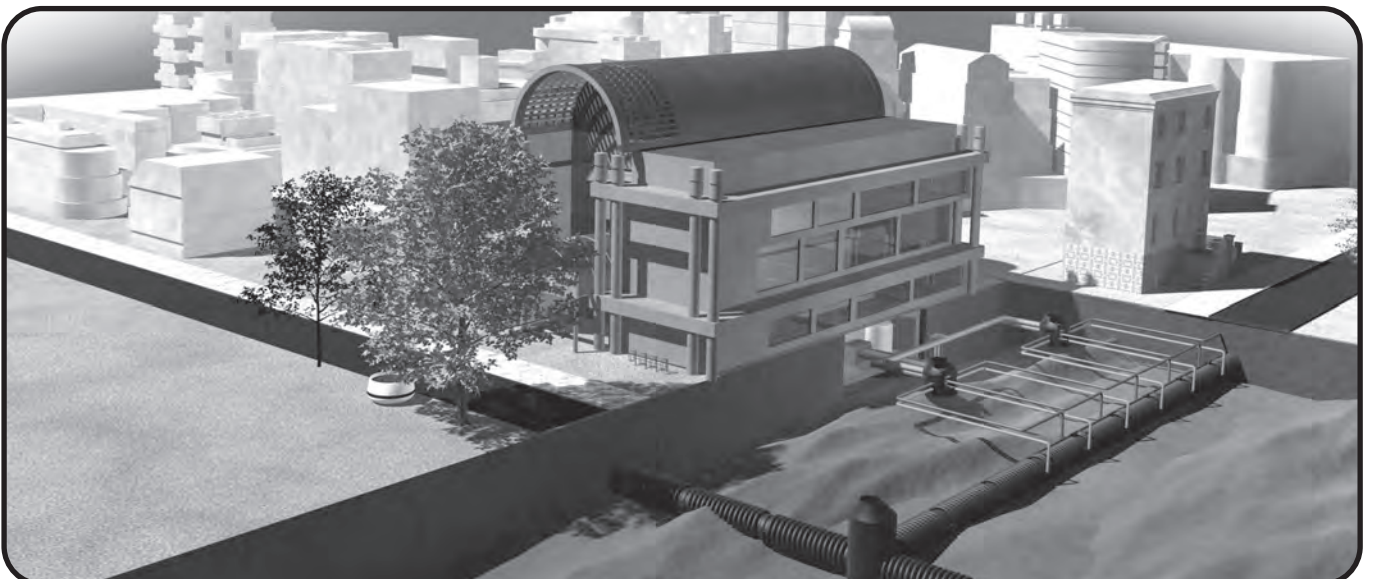
Verteilerschacht für die Anbindung der Solekreise



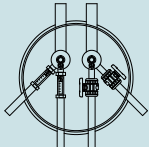
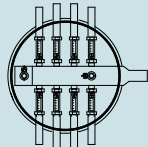



Einfacher Anschluss der Anbindeleitungen mit Heizwendelschweißmuffe

Bezeichnung	Rohrdimension [mm]	Baulänge [m]
PKS-THERMPIPE®	DN 500 bis DN 1600*	3 bis 6 m
*andere Rohrdimensionen auf Anfrage		

Art.-Nr.	€/Stück
	auf Anfrage



## Übersicht Verteilerschächte

Baureihe		Wandmontage		Baureihe 400	Baureihe 500
  Bauform Typ V      Bauform Typ L					
Typ		WM	L-560*	R-400 S-400	L-500* L-520*
Kreisanzahl		2-8	2-6	2-6	2-12 / 2-8
Abmessungen (mm)	Durchmesser / L x B	600-1200 x 230	500-750 x 360	400	500 x 500 / 650
	Höhe	275	500	650	650
Schacht-abdeckung	Lastklasse	-	-	A 15	A 15
	Teleskopierbare Abdeckung	-	-	○	○
Option Strangreguliventil		-	○	-	○





Baureihe		Teleskopierbare Schächte			
  Bauform Typ V      Bauform Typ H					
Typ		L-1200-T* L-1400-T	V-1200-T* V-1300-T*	H-1400-T*	H-1500-T*
Kreisanzahl		2-16 2-20	2-16 11-24	11-32	33-40
Abmessungen (mm)	Durchmesser	1150/ 1400	1150	1400	1500
	Höhe (abh. von Kreisanzahl)	1350 - 1500/ 1600 - 1750	1350 - 1600	1600-1750	1700 - 1850
Schacht-abdeckung	Lastklasse	A 35 / B 125 / D 400	A 35 / B 125 / D 400	A 35 / B 125 / D 400	A 35 / B 125 / D 400
	Teleskopierbare Abdeckung	●	●	●	●
Option Strangreguliventil		○	○ bis 16 Kreise	○	○
mit prüffähiger statischer Berechnung (bis SLW 60)		-	-	-	-


● = Serie    ○ = Option

\* = CAD/ BIM Daten via Homepage verfügbar

**Details zu Ausstattung und Abmessungen finden Sie in den jeweiligen Produktinformationen der Verteilerschächte**



Baureihe 500	Baureihe 600	Teleskopierbare Kompaktschächte	
			
<b>L-540*</b>	<b>V-600</b>	<b>L-750-T*</b>	<b>L-800-T*</b>
2-6	2-12	2-10	4-12
500 x 500 / 650	630	750	738x803/873
650	850	850-1000	850-1000
A 15	A 35	A 35 / B 125 / D 400	
○	-	●	●
○	-	○	○

Hochbelastbare Wickelrohrschächte			
			
<b>H-1800-T</b>	<b>H-1500-WR*</b>	<b>H-1800-WR</b>	<b>U-Boot</b>
41-52	12-40	41-52	4-200
1800	1500	1800	1800 - 2200
2160	1850	2160	2000 - 2800
A 35	D 400	D400	A 35 / B 125 / D 400
●	-	-	○
○	○	○	○
-	●	●	●

## Verteilerschacht Typ WM



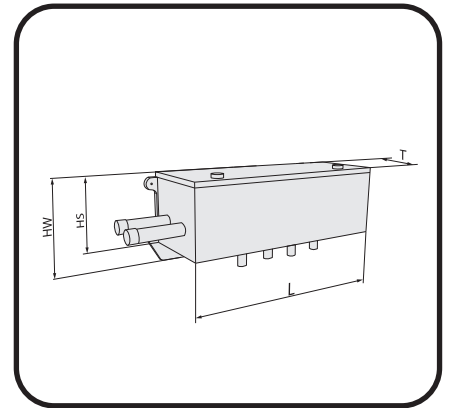
- Kompakter Verteilerschacht für Erdwärmesonden, Flächenkollektoren oder Energiekörbe,
- platzsparende Wandmontage,
- Schacht komplett aus PE,
- Wärmepumpenanschluss mit Schweißstutzen d 40, SDR 11, linksseitig,
- alle Anschlüsse mit PE 100 Schweißstutzen,
- Kreisanschlussstutzen geschweißt durch den Schachtboden geführt,
- Absperrventile im Vorlauf- und Rücklaufstamm,
- Durchflussmesser mit Regulierventil im Vorlauf,
- Verteilerstämme mit 1/2" Füll- und Entleerungshahn,
- klappbarer und verriegelbarer Schachtdeckel mit Dichtung,
- Verteiler dichtheitsgeprüft,
- max. empf. Volumenstrom 7,7 m<sup>3</sup>/h.



Verteilerschacht Typ WM mit Durchflussmesser



Verteilerschacht Typ WM mit Absperrventil



Kreise	Kreisanschluss [mm]	Durchflussmesser	Länge L [mm]	Tiefe T [mm]	Höhe	
					Schacht HS	Wandplatte HW
2	32	4-20 l/min	591	270	230	295
3	32	4-20 l/min	692	270	230	295
4	32	4-20 l/min	793	270	230	295
5	32	4-20 l/min	894	270	230	295
6	32	4-20 l/min	995	270	230	295
2	32	7-32 l/min	591	270	230	295
3	32	7-32 l/min	692	270	230	295
4	32	7-32 l/min	793	270	230	295
5	32	7-32 l/min	894	270	230	295
6	32	7-32 l/min	995	270	230	295

Art.-Nr. 400 ...	€/Stück
32 85207	751,50
32 85307	831,05
32 85407	939,75
32 85507	1.019,20
32 85607	1.126,75
32 84207	751,50
32 84307	831,05
32 84407	939,75
32 84507	1.019,20
32 84607	1.126,75

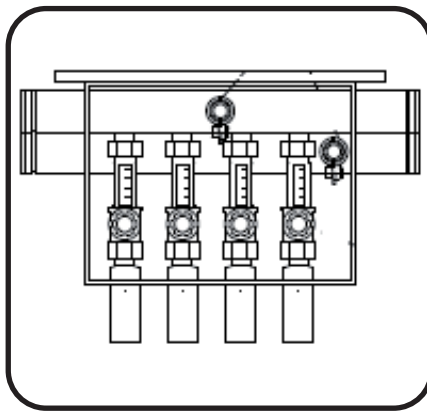
Rabattgruppe  
118

# Verteilerschacht Typ L-560



- Platzsparender, kompakter Verteilerschacht für die Wandmontage,
- mit waagrecht angeordnetem Verteiler/Sammler, Wärmepumpenanschluss d 75 mm, beidseitig
- Vorlauf mit PVC Kugelhahn,
- Rücklauf mit Durchflussmesser 5-42 l/min, regulierbar,
- Verteilerstamm mit 1" Füll- und Entlüftungsarmatur,
- alle Armaturen radial ausbaubar,
- alle Rohrdurchführungen an der Schachtwand angeschweisst,
- Verteiler mit Druckprüfzeugnis,
- Kunststoff Schachtabdeckung, tagwasserdicht, verriegelbar.

Für den Einbau bei anstehendem Wasser und für höhere statische Belastungen ist eine gesonderte Auslegung erforderlich.



Typ L-560

Typ L-560

Kreise	Kreisanschluss* [mm]	Wärmepumpenanschluss* [mm]	Länge [mm]	Breite [mm]	Höhe [mm]
2	d 40	d 75	500	360	540
3	d 40	d 75	500	360	540
4	d 40	d 75	650	360	540
5	d 40	d 75	650	360	540
6	d 40	d 75	750	360	540

Art.-Nr. 400408...	€/Stück
02057 311	1.126,00
03057 311	1.317,35
04057 311	1.508,65
05057 311	1.737,40
06057 311	1.928,60

\* Andere Durchmesser auf Anfrage

Rabattgruppe 118

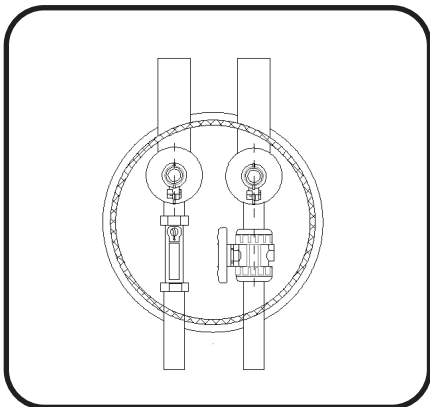
PE  
PP  
PVDF / ECTFE  
PPA / EP  
Sonderwerkstoffe  
PURAD  
Lüftung  
Flansche und Sonderteile  
Armaturen  
Doppelrohr  
Halbzuge- / Wickelrohr  
PKS®-Bottle-Sure Inspect RC  
Betonschutzplatten  
Geothermie  
Schweißtechnik

## Verteilerschacht Typ R-400 / S-400



- Platzsparender, kompakter Verteilerschacht mit senkrecht angeordnetem Verteiler/Sammler,
- Schachtdurchmesser nur 400 mm,
- Kreisanschlüsse d 40 mm,
- Vorlauf mit PVC Kugelhahn,
- Rücklauf mit Durchflussmesser 5-42 l/min, regulierbar,
- Verteilerstamm mit 1" Füll- und Entlüftungsarmatur,
- alle Armaturen radial ausbaubar,
- alle Rohrdurchführungen an der Schachtwand angeschweisst,
- Verteiler mit Druckprüfzeugnis,
- Kunststoff Schachtabdeckung, tagwasserdicht, verriegelbar,
- Klasse A 15 nach DIN EN 124 /DIN 1229.

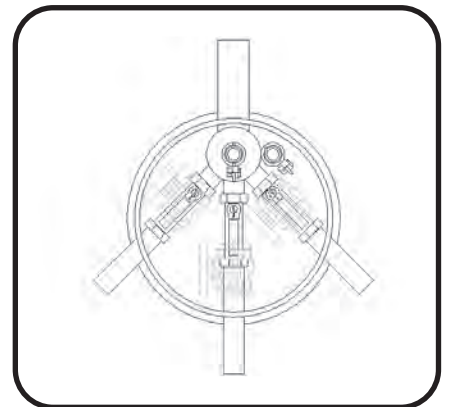
Für den Einbau bei anstehendem Wasser und für höhere statische Belastungen ist eine gesonderte Auslegung erforderlich.



Typ R 400: 2-4 Kreise



Typ R 400: 2-4 Kreise



Typ S 400: 5-6 Kreise

Kreise	Typ	Kreisanschluß [mm]	Schachthöhe [mm]	Wärmepumpenanschluß [mm]	Schachtdurchmesser [mm]
2	R-400	d 40	650	d 63	400
3	R-400	d 40	650	d 63	400
4	R-400	d 40	650	d 63	400
5	S-400	d 40	650	d 63	400
6	S-400	d 40	650	d 63	400

Art.-Nr. 400408 ...	€/Stück
02046 311	949,10
03046 311	1.120,90
04046 311	1.293,85
05046 311	1.482,00
06046 311	1.653,75

Rabattgruppe  
118



Option:  
Teleskopaufsatz passend für Kunststoff-Schachtabdeckung Kl. A 15 nach DIN EN 124 / DIN 1229.

- Passend für Verteilerschächte Typ 500, 520, 540 und Baureihe D 400,
- einfache Höhenjustierung,
- dichter Abschluss durch O-Ring Dichtung,
- geeignet für die Nachrüstung.

Zus. Höhe mit Aufsatz [mm]	variable Höhe [mm]
30	150

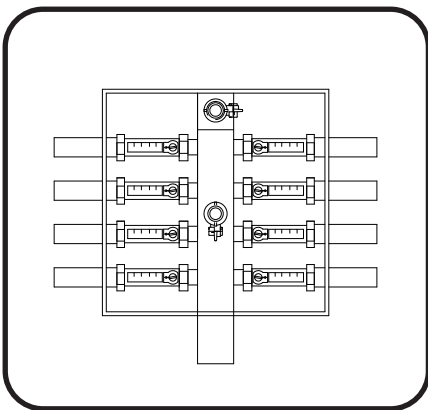
Art.-Nr. 400408...	€/Stück
00000 022	118,80

## Verteilerschacht Typ L-500 / L-520



- Kompakter Verteilerschacht mit integriertem Verteiler/Sammler,
- waagrecht angeordneter Verteilerbalken,
- Vorlauf mit PVC Kugelhahn,
- Rücklauf mit Durchflussmesser (2-12 l/min)/(5-42 l/min) regulierbar,
- Verteilerstamm mit 1" Füll- und Entlüftungsarmatur,
- alle Armaturen radial ausbaubar,
- alle Rohrdurchführungen an der Schachtwand angeschweisst,
- Verteiler mit Druckprüfzeugnis,
- Kunststoff Schachtabdeckung, tagwasserdicht, verriegelbar,
- Klasse A 15 nach DIN EN 124 /DIN 1229.

Für den Einbau bei anstehendem Wasser und für höhere statische Belastungen ist eine gesonderte Auslegung erforderlich.



Option:

Teleskopaufsatz passend für Kunststoff-Schachtabdeckung Kl. A 15 nach DIN 124 / DIN 1229.

- Passend für Verteilerschächte Typ 500, 520, 540 und Baureihe D 400,
- einfache Höhenjustierung,
- dichter Abschluss durch O-Ring Dichtung,
- geeignet für die Nachrüstung.

Zus. Höhe mit Aufsatz [mm]	variable Höhe [mm]	Art.-Nr. 400403...	€/Stück
30	150	00000 022	118,80

### Typ L-500 mit Durchflussmesser 2-12 l/min, ideal für Flächenkollektoren

Kreise	Kreisanschluss [mm]	Richtung Kreisanschlüsse	Wärmepumpen-anschluss [mm]	Länge [mm]	Breite [mm]	Höhe [mm]
2	d 32	einseitig	d 63	500	500	650
3	d 32	einseitig	d 63	500	500	650
4	d 32	einseitig	d 63	500	500	650
5	d 32	beidseitig	d 63	500	500	650
6	d 32	beidseitig	d 63	500	500	650
7	d 32	beidseitig	d 63	500	500	650
8	d 32	beidseitig	d 63	500	500	650
9	d 32	beidseitig	d 63	650	500	650
10	d 32	beidseitig	d 63	650	500	650
11	d 32	beidseitig	d 63	650	500	650
12	d 32	beidseitig	d 63	650	500	650

Art.-Nr. 400328...	€/Stück
02256 361	846,25
03256 361	988,80
04256 361	1.131,40
05256 361	1.270,50
06256 361	1.410,75
07256 361	1.553,30
08256 361	1.693,50
09256 361	2.037,10
10256 361	2.179,70
11256 361	2.318,80
12256 361	2.460,20

Rabattgruppe 118

### Typ L-520 mit Durchflussmesser 5-42 l/min, für Erdwärmesonden

Kreise	Kreisanschluss [mm]	Richtung Kreisanschlüsse	Wärmepumpen-anschluss [mm]	Länge [mm]	Breite [mm]	Höhe [mm]
2	d 40	einseitig	d 63	500	500	650
3	d 40	einseitig	d 63	500	500	650
4	d 40	einseitig	d 63	500	500	650
5	d 40	beidseitig	d 63	600	500	650
6	d 40	beidseitig	d 63	600	500	650
7	d 40	beidseitig	d 63	600	500	650
8	d 40	beidseitig	d 63	600	500	650

Art.-Nr. 400408...	€/Stück
02256 311	888,30
03256 311	1.039,10
04256 311	1.192,15
05256 311	1.450,45
06256 311	1.602,35
07256 311	1.751,95
08256 311	1.903,95

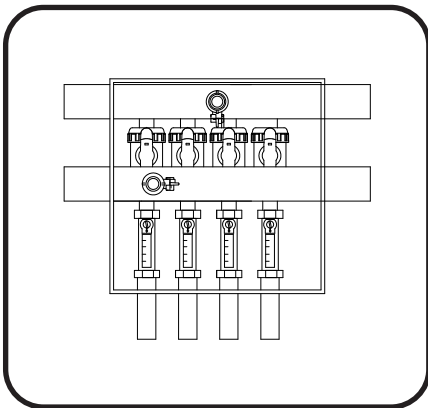
Rabattgruppe 118

# Verteilerschacht Typ L-540



- Kompakter Verteilerschacht mit integriertem Verteiler/Sammler,
- Ideal zur Platzierung an der Hauswand,
- waagrecht angeordneter Verteilerbalken,
- beidseitige Anschlussmöglichkeit für Wärmepumpenleitung,
- alle Kreisanschlüsse vorne angeordnet,
- Vorlauf mit PVC Kugelhahn,
- Rücklauf mit Durchflussmesser 5-42 l/min, regulierbar,
- Verteilerstamm mit 1" Füll- und Entlüftungsarmatur,
- alle Armaturen radial ausbaubar,
- alle Rohrdurchführungen an der Schachtwand angeschweisst,
- Verteiler mit Druckprüfzeugnis,
- Kunststoff Schachtabdeckung, tagwasserdicht, verriegelbar, Klasse A 15 nach DIN EN 124 /DIN 1229.

Für den Einbau bei anstehendem Wasser und für höhere statische Belastungen ist eine gesonderte Auslegung erforderlich.



**Option:**

Teleskopaufsatz passend für Kunststoff-Schacht-abdeckung Kl. A 15 nach DIN EN 124 / DIN 1229.

- Passend für Verteilerschächte Typ 500, 520, 540 und Baureihe D 400,
- einfache Höhenjustierung,
- dichter Abschluss durch O-Ring Dichtung,
- geeignet für die Nachrüstung.

Zus. Höhe mit Aufsatz [mm]	variable Höhe [mm]
30	150

Art.-Nr. 400408...	€/Stück
00000 022	118,80

## Typ L-540 mit Durchflussmesser 5-42 l/min, für Erdwärmesonden

Kreise	Kreisanschluss* [mm]	Richtung Kreisanschlüsse	Wärmepumpen-anschluss* [mm]	Länge [mm]	Breite [mm]	Höhe [mm]
2	d 40	einseitig	d 63	500	500	650
3	d 40	einseitig	d 63	500	500	650
4	d 40	einseitig	d 63	500	500	650
5	d 40	einseitig	d 63	650	500	650
6	d 40	einseitig	d 63	650	500	650

Art.-Nr. 400408...	€/Stück
02256 317	1.027,40
03256 317	1.182,85
04256 317	1.334,75
05256 317	1.518,25
06256 317	1.673,65

\* Andere Durchmesser auf Anfrage

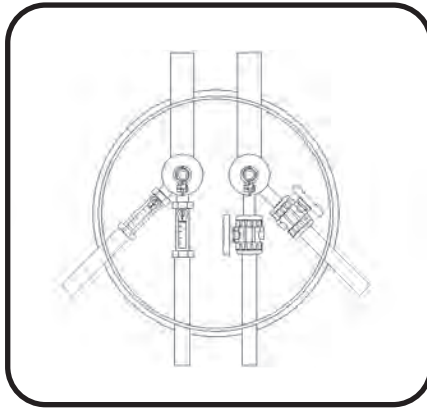
Rabattgruppe 118

# Verteilerschacht Typ V-600



- Platzsparender, kompakter Verteilerschacht, mit senkrecht angeordnetem Verteiler/Sammler,
- Schachtdurchmesser 630 mm,
- Kreisanschlüsse d 40 mm,
- Vorlauf mit PVC Kugelhahn,
- Rücklauf mit Durchflussmesser 5-42 l/min, regulierbar,
- Verteilerstamm mit 1" Füll- und Entlüftungsarmatur,
- alle Armaturen radial ausbaubar,
- alle Rohrdurchführungen an der Schachtwand angeschweisst,
- Verteiler mit Druckprüfzeugnis,
- Kunststoff Schachtabdeckung, tagwasserdicht, verriegelbar, Klasse A 35 nach ISO 15398.

Für den Einbau bei anstehendem Wasser und für höhere statische Belastungen ist eine gesonderte Auslegung erforderlich.



Kreise	Kreisanschluss* [mm]	Wärmepumpenanschluss* [mm]	Schacht-höhe [mm]	Schacht-durchmesser [mm]
2	d 40	d 63	850	630
3	d 40	d 63	850	630
4	d 40	d 63	850	630
5	d 40	d 63	850	630
6	d 40	d 63	850	630
7	d 40	d 63	850	630
8	d 40	d 63	850	630
9	d 40	d 63	850	630
10	d 40	d 63	850	630
11	d 40	d 63	850	630
12	d 40	d 63	850	630

\* Andere Durchmesser auf Anfrage

Art.-Nr. 400408...	€/Stück
02066 311	1.444,60
03066 311	1.617,60
04066 311	1.789,35
05066 311	1.962,35
06066 311	2.135,30
07066 311	2.307,10
08066 311	2.478,85
09066 311	2.651,85
10066 311	2.824,80
11066 311	2.996,65
12066 311	3.168,40

Rabattgruppe 118

## Verteilerschacht Typ L-750-T



- Werkseitig vorgefertigter Verteilerschacht mit integriertem Verteiler/Sammler,
- teleskopierbare Schachtabdeckung für einfache Höhenanpassung (+ 150 mm),
- waagrecht angeordnete Verteilerbalken,
- beidseitige Kreisanschlüsse,
- Kreisanschlüsse d 32 mm oder d 40 mm,
- Vorlauf mit PVC Kugelhahn,
- Rücklauf mit Durchflussmesser 5-42 l/min, regulierbar,
- Verteilerstamm mit 1" Füll- und Entlüftungsarmatur,
- alle Armaturen radial ausbaubar,
- alle Rohrdurchführungen an der Schachtwand angeschweisst,
- Verteiler mit Druckprüfzeugnis,
- Kunststoff Schachtabdeckung, tagwasserdicht, verriegelbar, Klasse A 35 nach ISO 15398.

Für den Einbau bei anstehendem Wasser und für höhere statische Belastungen ist eine gesonderte Auslegung erforderlich.



Kreise	Kreisanschluss* [mm]	Wärmepumpen- anschluss* [mm]	Schacht- höhe [mm]	Schacht- durchmesser [mm]
2	d 40	d 63	850 - 1000	750
3	d 40	d 63	850 - 1000	750
4	d 40	d 63	850 - 1000	750
5	d 40	d 63	850 - 1000	750
6	d 40	d 63	850 - 1000	750
7	d 40	d 63	850 - 1000	750
8	d 40	d 63	850 - 1000	750
9	d 40	d 63	850 - 1000	750
10	d 40	d 63	850 - 1000	750

Option Strangregulierventile

Option Absperrarmatur im Wärmepumpenanschluss (bis max. 8 Kreise)

Option Schachtabdeckung Guss, Klasse B 125 nach DIN EN 124 / DIN1229

Option Schachtabdeckung Guss, Klasse D 400 nach DIN EN 124 / DIN1229

\*Andere Durchmesser auf Anfrage

Art.-Nr. 400408...	€/Stück
02176313	1.794,05
03176313	1.929,65
04176313	2.066,30
05176313	2.200,70
06176313	2.339,80
07176313	2.474,25
08176313	2.612,05
09176313	2.748,90
10176313	2.833,30



148,00
339,50
766,50
1.507,35

Rabattgruppe  
118

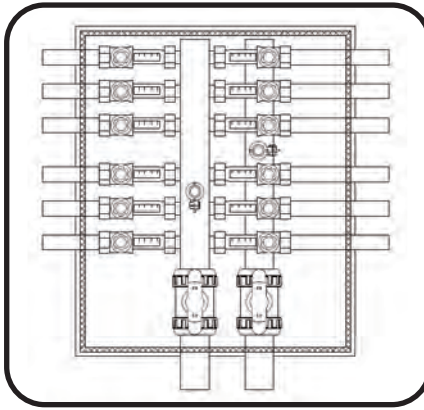


# Verteilerschacht Typ L-800-T



- Kompakter Verteilerschacht mit integriertem Verteiler/Sammler,
- waagrecht angeordneter Verteilerbalken,
- Absperrarmatur im Wärmepumpenanschluss,
- Vorlauf mit PVC Kugelhahn,
- Rücklauf mit Durchflussmesser 5-42 l/min regulierbar,
- Verteilerstamm mit 1" Füll- und Entlüftungsarmatur,
- alle Armaturen radial ausbaubar,
- alle Rohrdurchführungen an der Schachtwand angeschweisst,
- Verteiler mit Druckprüfzeugnis,
- Kunststoff Schachtabdeckung, tagwasserdicht, verriegelbar, Klasse A 35 nach ISO 15398.

Für den Einbau bei anstehendem Wasser und für höhere statische Belastungen ist eine gesonderte Auslegung erforderlich.



Kreise	Kreisanschluss* [mm]	Richtung Kreisanschlüsse	Wärmepumpenanschluss* [mm]	Länge [mm]	Breite [mm]	Höhe [mm]
4	d 40	einseitig	d 75	500	500	650
5	d 40	beidseitig	d 75	500	500	650
6	d 40	beidseitig	d 75	500	500	650
7	d 40	beidseitig	d 75	500	500	650
8	d 40	beidseitig	d 75	500	500	650
9	d 40	beidseitig	d 75	650	500	650
10	d 40	beidseitig	d 75	650	500	650
11	d 40	beidseitig	d 90	650	500	650
12	d 40	beidseitig	d 90	650	500	650

- Option Strangregulierventile
- Option Schachtabdeckung Guss, Klasse B 125 nach DIN EN 124 / DIN1229
- Option Schachtabdeckung Guss, Klasse D 400 nach DIN EN 124 / DIN1229

\*Andere Durchmesser auf Anfrage

Art.-Nr. 400408...	€/Stück
04087 113	2.773,15
05087 113	2.913,90
06087 113	3.056,80
07087 113	3.201,90
08087 113	3.342,70
09087 113	3.485,65
10087 113	3.628,60
11087 113	3.835,30
12087 113	3.978,20

	148,00
	766,50
	1.507,35

Rabattgruppe 118

## Verteilerschacht Typ L-1200-T



- Werkseitig vorgefertigter Verteilerschacht mit integriertem Verteiler/Sammler,
- teleskopierbare Schachtabdeckung für einfache Höhenanpassung (+150 mm),
- waagrecht angeordnete Verteilerbalken,
- Absperrarmatur im Wärmepumpenanschluss,
- Kreisanschlüsse d 32 mm, d 40 mm oder d 50 mm,
- Vorlauf mit PVC Kugelhahn,
- Rücklauf mit Durchflussmesser 5-42 l/min, regulierbar,
- Verteilerstamm mit 1" Füll- und Entlüftungsarmatur,
- alle Armaturen radial ausbaubar,
- alle Rohrdurchführungen an der Schachtwand angeschweisst,
- Verteiler mit Druckprüfzeugnis,
- Kunststoff Schachtabdeckung, tagwasserdicht, verriegelbar, Klasse A 35 nach ISO 15398.

Für den Einbau bei anstehendem Wasser und für höhere statische Belastungen ist eine gesonderte Auslegung erforderlich.



Kreise	Kreisanschluss* [mm]	Wärmepumpenanschluss* [mm]	Schachthöhe [mm]	Schachtdurchmesser [mm]
2	d 40	d 63	1350 - 1500	1150
3	d 40	d 63	1350 - 1500	1150
4	d 40	d 63	1350 - 1500	1150
5	d 40	d 63	1350 - 1500	1150
6	d 40	d 63	1350 - 1500	1150
7	d 40	d 63	1350 - 1500	1150
8	d 40	d 63	1350 - 1500	1150
9	d 40	d 63	1350 - 1500	1150
10	d 40	d 63	1350 - 1500	1150
11	d 40	d 90	1350 - 1500	1150
12	d 40	d 90	1350 - 1500	1150
13	d 40	d 90	1350 - 1500	1150
14	d 40	d 90	1350 - 1500	1150
15	d 40	d 90	1350 - 1500	1150
16	d 40	d 90	1350 - 1500	1150

Art.-Nr. 400408...	€/Stück
02126 113	2.710,30
03126 113	2.885,60
04126 113	3.063,20
05126 113	3.242,05
06126 113	3.419,70
07126 113	3.598,50
08126 113	3.776,15
09126 113	3.952,65
10126 113	4.129,05
11126 113	4.859,50
12126 113	5.072,20
13126 113	5.283,70
14126 113	5.494,10
15126 113	5.708,00
16126 113	5.919,50

- Option Strangreguliertventile (bis 8 Kreise)
- Option Strangreguliertventile (9 - 16 Kreise)
- Option Schachtabdeckung Guss, Klasse B 125 nach DIN EN 124 / DIN1229
- Option Schachtabdeckung Guss, Klasse D 400 nach DIN EN 124 / DIN1229

	148,00
	auf Anfrage
	766,50
	1.507,35

\* Andere Durchmesser auf Anfrage

Rabattgruppe  
118

## Verteilerschacht Typ V-1200-T / V-1300-T

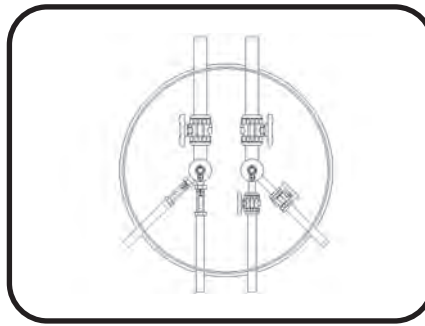


- Werkseitig vorgefertigter Verteilerschacht mit integriertem Verteiler/Sammler,
- teleskopierbare Schachtabdeckung für einfache Höhenanpassung (+150mm),
- senkrecht angeordnete Verteilerbalken,
- Absperrarmatur im Wärmepumpenanschluss,
- Kreisanschlüsse d 32 mm, d 40 mm oder d 50 mm,
- Vorlauf mit PVC Kugelhahn,
- Rücklauf mit Durchflussmesser 5-42 l/min, regulierbar,
- Verteilerstamm mit 1" Füll- und Entlüftungsarmatur,
- alle Armaturen radial ausbaubar,
- alle Rohrdurchführungen an der Schachtwand angeschweisst,
- Verteiler mit Druckprüfzeugnis,
- Kunststoff Schachtabdeckung, tagwasserdicht, verriegelbar, Klasse A 35 nach ISO 15398.

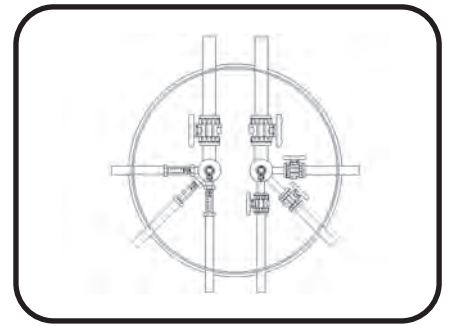
Für den Einbau bei anstehendem Wasser und für höhere statische Belastungen ist eine gesonderte Auslegung erforderlich.



Typ V-1300-T



Typ V-1200-T



Typ V-1300-T

Kreise	Typ	Kreisanschluss* [mm]	Wärmepumpenanschluss* [mm]	Schachthöhe [mm]	Schachtdurchmesser [mm]
2-14	V-1200-T	d 32, d 40 oder d 50	d 63 bis d 140	1350 - 1500	1150
15-16				1450 - 1600	
11-21	V-1300-T	d 32, d 40 oder d 50	d 63 bis d 140	1350 - 1500	1150
22-24				1450 - 1600	

Option Strangreguliertventile (nur Typ V-1200-T)

Option Schachtabdeckung Guss, Klasse B 125 nach DIN EN 124 / DIN1229

Option Schachtabdeckung Guss, Klasse D 400 nach DIN EN 124 / DIN1229

Art.-Nr.  
400408...

€/Stück

auftrags-  
bezogen

auf  
Anfrage

auf  
Anfrage

\* Andere Durchmesser auf Anfrage

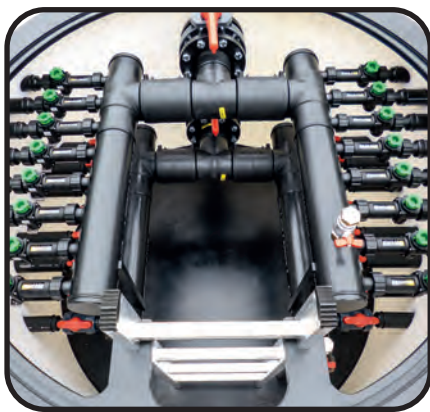
Rabattgruppe  
118

## Verteilerschacht Typ H-1400-T / H-1500-T / H-1800-T



- Werkseitig vorgefertigter Verteilerschacht mit integriertem Verteiler/Sammler,
- teleskopierbare Schachtabdeckung für einfache Höhenanpassung (+150mm),
- waagrecht angeordnete Verteilerbalken,
- Absperrarmatur im Wärmepumpenanschluss,
- Kreisanschlüsse d 32 mm, d 40 mm oder d 50 mm,
- Vorlauf mit PVC Kugelhahn,
- Rücklauf mit Durchflussmesser 5-42 l/min, regulierbar,
- Verteilerstamm mit 1" Füll- und Entlüftungsarmatur,
- alle Armaturen radial ausbaubar,
- alle Rohrdurchführungen an der Schachtwand angeschweisst,
- Verteiler mit Druckprüfzeugnis,
- Kunststoff Schachtabdeckung, tagwasserdicht, verriegelbar, Klasse A 35 nach ISO 15398.

Für den Einbau bei anstehendem Wasser und für höhere statische Belastungen ist eine gesonderte Auslegung erforderlich.



Typ H-1800-T

Kreise	Typ	Kreisanschluss* [mm]	Wärmepumpen- anschluss* [mm]	Schacht- höhe [mm]	Schacht- durchmesser [mm]
11 - 32	H-1400-T	d 32, d 40 oder d 50	90 - 140	1600 - 1750	1400
33 - 40	H-1500-T	d 32, d 40 oder d 50	110 - 140	1700 - 1850	1500
41 - 52	H-1800-T	d 32, d 40 oder d 50	110 - 200	2100 - 2250	1800

Art.-Nr. 400408...	€/Stück
auftrags- bezogen	auf Anfrage

Option Strangreguliventile  
 Option Schachtabdeckung Guss, Klasse B 125 nach DIN EN 124 / DIN1229 ( nicht für H-1800-T)  
 Option Schachtabdeckung Guss, Klasse D 400 nach DIN EN 124 / DIN1229 ( nicht für H-1800-T)

	auf Anfrage
--	----------------

\* Dimension abhängig vom Gesamtvolumenstrom / Anzahl Kreise

Rabattgruppe  
118

## Verteilerschächte aus hochbelastbarem FRANK Wickelrohr



Stehende Verteilerschächte (H-1500 / H-1800 und weitere Bauformen)

- Verteilerschächte mit Schachtmantel aus Wickelrohr für höchste Anforderungen,
- statische Bemessung für PKW- oder LKW-Befahrbarkeit und für drückendes Grundwasser möglich,
- inkl. prüffähiger Statik,
- druckgeprüfte Verteiler mit horizontal oder vertikal angeordneten Verteilerbalken,
- Schachtabdeckung mit Beton-Lastabtragplatten,
- optional mit Schachtdom aus PE für die sichere Einbindung in Beton-Bodenplatten.



Liegende Verteilerschächte (U-Boot)

- Verteilerschächte mit Schachtmantel aus Wickelrohr für bis zu 200 Kreise,
- geräumiger Schachtinnenraum,
- Schachtmantel aus Wickelrohr für höchste Anforderungen,
- statische Bemessung für PKW- oder LKW-Befahrbarkeit und für drückendes Grundwasser möglich, inkl. prüffähiger Statik,
- mit druckgeprüften, horizontal angeordneten Verteilerbalken,
- teleskopierbarer Schachtdom für einfache Höhenjustierung der Schachtabdeckung,
- Optional mit Schachtdom aus PE zur sicheren Einbindung in Beton-Bodenplatten.

Bezeichnung

Wickelrohrverteilerschacht

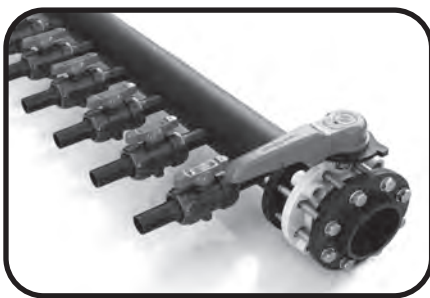
Art.-Nr.

auftrags-  
bezogen

€/Stück

auf  
Anfrage

## Kunststoff-Soleverteiler in kundenspezifischer Ausführung



- PE 100 Soleverteiler und -sammler mit groß dimensioniertem Sammelrohr ab d 90,
- Lage der Anschlüsse ist auf die baulichen Gegebenheiten anpassbar,
- Anschlüsse wahlweise mit Flanschausführung, flachdichtender Verschraubung, Klemmverschraubung oder Schweißstutzen,
- mit Füll- und Entlüftungsarmaturen am Stammrohr,
- Anschlüsse optional mit Kunststoffkugelhähnen, regulierbaren Durchflussmessern oder Strangregulierventilen wie z. B. Hydrocontrol,
- optionale Ausrüstung mit Manometer und Thermometer,
- Dimensionierung und Auslegung der Komponenten erfolgt auf Ihre Anforderungen,
- Verteilerfragebogen zur Auslegung finden Sie auf unserer Homepage,
- Druckgeprüft.

Bezeichnung

PE Soleverteiler

Art.-Nr.

auftrags-  
bezogen

€/Stück

auf  
Anfrage

# FRANK Komponenten für kalte Nahwärmenetze

Die FRANK Komponenten für kalte Nahwärmenetze sind an die spezifischen Anforderungen moderner Netze angepasst.

Bei der individuellen Beheizung von Einzelgebäuden hat jede Wärmepumpe ihre eigene Wärmequelle. Immer weiter verbreitet ist die wirtschaftliche Lösung, Wärmepumpen auch in Nahwärmenetzen zur Versorgung ganzer Quartiere und Siedlungen einzusetzen.

Dabei wird die aus einer oder mehreren Quellen gewonnene Energie in einem Wärmenetz zu den umliegenden Gebäuden verteilt. So kann z.B. auch in eng bebauten Siedlungen Erdwärme genutzt werden, ohne auf jedem einzelnen Grundstück eine Wärmequelle erschließen zu müssen.

Beim klassischen Nahwärmenetz erfolgt die Wärmeerzeugung durch eine zentrale Wärmepumpe und anschließend wird die Wärme auf hohem Temperaturniveau zu den einzelnen Gebäuden verteilt.

Im Unterschied dazu wird in einem kalten Nahwärmenetz die gewonnene Erdwärme mit niedrigem Temperaturniveau in dem gesamten Netz verteilt und erst in den Gebäuden durch eine Wärmepumpe auf die benötigte Heizungstemperatur gebracht. Durch die niedrigen Temperaturen im Netz werden Wärmeverluste vermieden. Die Rohrleitung des Netzes trägt bei diesem Aufbau sogar noch deutlich zum Wärmegewinn bei.

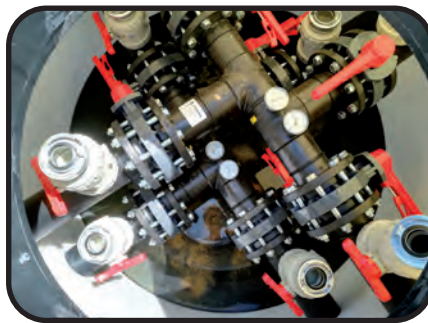
FRANK Komponenten für kalte Nahwärmenetze sind an die spezifischen Anforderungen moderner Netze angepasst:

- Erdwärmesonden und Kollektoren für die Versorgung ganzer Baugebiete mit nachhaltiger Wärmeenergie
- werksgefertigte Verteilerschächte für den Anschluss von Sondenfeldern und Agrothermiekollektoren
- für jeden Abschnitt des Netzes der passende Schacht: Revisionschächte, Entlüfterschächte, Hausanschlusschächte und Sammelschächte,
- PE-Verteiler für Pumpstationen und Heizzentralen
- Rohrleitungen und Verbindungskomponenten für einen sicheren und wirtschaftlichen Betrieb

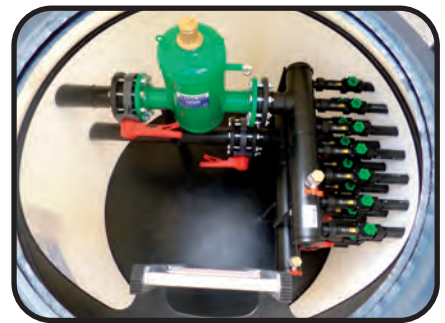
Fragen Sie uns.



Übergeordneter Haupt-Verteilerschacht



Revisionschacht

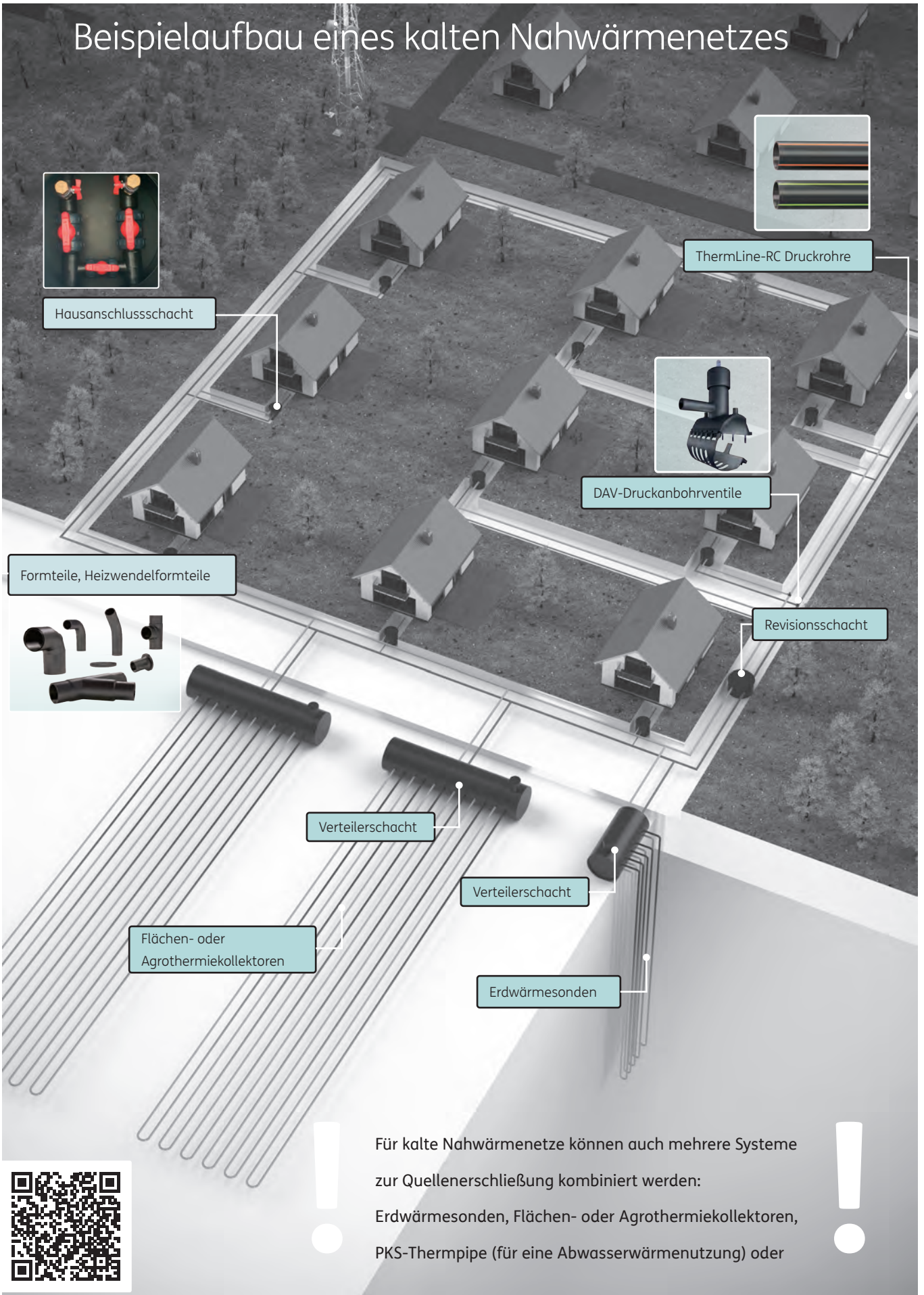


Verteilerschacht mit Mikroblasenabscheider

Bezeichnung	Dimensionen [mm]
Revisionschacht	Rohre d90 - d250
Entlüfterschacht	Rohre d90 - d250
Hausanschlusschacht	Rohre d40 - d90
Erdwärmesonden-Verteilerschacht	10 - 200 Kreise
Agrothermie-Verteilerschacht	6-40 Kreise

Art.-Nr.	€/Stück
auftragsbezogen	auf Anfrage

# Beispielaufbau eines kalten Nahwärmenetzes

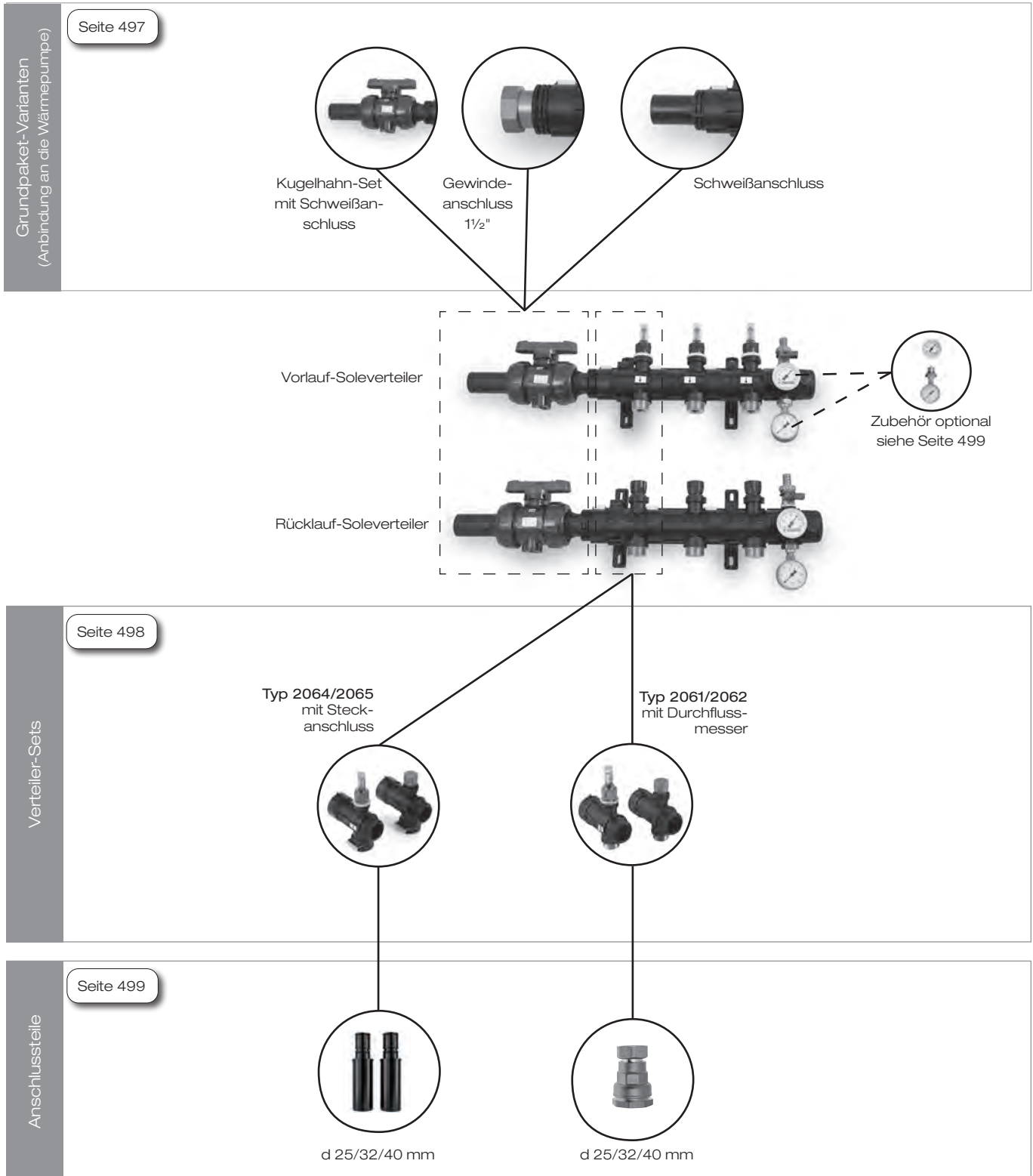


Für kalte Nahwärmenetze können auch mehrere Systeme zur Quellenerschließung kombiniert werden:  
 Erdwärmesonden, Flächen- oder Agrothermiekollektoren,  
 PKS-ThermPIPE (für eine Abwasserwärmenutzung) oder

# Modularer Kunststoff-Soleverteiler Typ 2061/ 2062/ 2064/ 2065

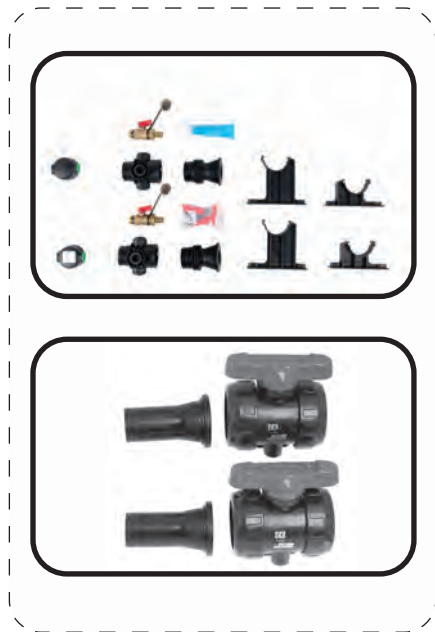
## Konfigurationsmöglichkeiten

Durch das Baukastenprinzip lässt sich der modulare Kunststoff-Soleverteiler individuell auf Ihre Wünsche anpassen. Die Wärmepumpenanschlüsse können wahlweise mit Kugelhahn-Set, Gewindeanschluss oder Schweißstutzen ausgeführt werden. Je nach Verteilerset werden die Kreisanschlüsse mit Anschlussverschraubungen oder Steck-/Schweißstutzen hergestellt. Die Verteilersegmente bestehen aus glasfaserverstärktem Kunststoff, sind selbstdichtend und druckgeprüft. Der maximale empfohlene Gesamtvolumenstrom für den Verteiler beträgt 7,7 m³/h.





## Grundpakete (Wärmepumpenanschlüsse)



### Grundpaket und Kugelhahn-Set mit Schweißanschluss

- 2 x Wärmepumpenanschluss mit Flansch für Kugelhahnset
- 2 x Kreuzstück
- 2 x Endkappe
- 2 x Wandhalter kurz
- 2 x Wandhalter lang
- 2 x KFE Hahn 1/2"
- Befestigungsmaterial

#### Bezeichnung

Grundpaket Soleverteiler Flanschausführung  
Kugelhahnset DN 32,  
inkl. 2 PE-Schweißstutzen lang, SDR 11, d 40

Art.-Nr.  
400 ...

20 6002

20 6003

€/Set

164,60

111,25

Rabattgruppe  
88



### Grundpaket Schweißanschluss

- 2 x WP Anschluss mit PE Schweißstutzen lang, SDR 11, d 40
- 2 x Kreuzstück
- 2 x Endkappe
- 2 x Wandhalter kurz
- 2 x Wandhalter lang
- 2 x KFE Hahn 1/2"
- Befestigungsmaterial

#### Bezeichnung

Grundpaket Soleverteiler, Schweißausführung

Art.-Nr.  
400 ...

20 6004

€/Set

164,60

Rabattgruppe  
88



### Grundpaket Gewindeanschluss

- 2 x WP Anschluss mit Messing Überwurfmutter G 1 1/2", flachdichtend
- 2 x Kreuzstück
- 2 x Endkappe
- 2 x Wandhalter kurz
- 2 x Wandhalter lang
- 2 x KFE Hahn 1/2"
- Befestigungsmaterial

#### Bezeichnung

Grundpaket Soleverteiler, Gewindeanschluss

Art.-Nr.  
400 ...

20 6030

€/Set

186,60

Rabattgruppe  
88

## Verteiler-Sets



### Verteilerset Typ 2064 / 2065 mit Durchflussmesser

- Basismodul, 1 x Vorlauf und 1 x Rücklauf, erweiterbar
- Vorlauf mit Durchflussmesser und Einstellring zur Voreinstellung
- Stutzenabstand 100 mm
- Anschluss für Steck-/Schweißstutzen mit Sicherungsklammer

Bezeichnung	Art.-Nr. 400 ...	€/Set
Verteilerset Soleverteiler Typ 2064 mit integriertem, regulierbarem Durchflussmesser <b>7 - 32 l/min</b>	20 6401	76,45
Verteilerset Soleverteiler Typ 2065 mit integriertem, regulierbarem Durchflussmesser <b>4 - 20 l/min</b>	20 6501	76,45

Rabattgruppe  
88



### Verteilersets Typ 2061/2062 mit Durchflussmesser

- Basismodul, 1 x Vorlauf und 1 x Rücklauf, erweiterbar
- Vorlauf mit Durchflussmesser und Einstellring zur Voreinstellung
- Stutzenabstand 100 mm
- Kreisabgänge 1" AG Messing, flachdichtend

Bezeichnung	Art.-Nr. 400 ...	€/Set
Verteilerset Soleverteiler Typ 2061 mit integriertem, regulierbarem Durchflussmesser <b>7 - 32 l/min</b>	20 6101	107,20
Verteilerset Soleverteiler Typ 2062 mit integriertem, regulierbarem Durchflussmesser <b>4 - 20 l/min</b>	20 6201	107,20

Rabattgruppe  
88

## Anschlusssteile für die Verteiler-Sets



### Steck-/Schweißstutzen für Verteiler-Set Typ 2064/2065

- sichere Abdichtung durch O-Ringe,
- Stutzen aus PE 100 SDR 11,
- zum Anschluss mittels Heizwendelformteilen,
- paarweise in PE-Beutel verpackt.

#### Bezeichnung

SET Steck-/Schweißstutzen d 25 mm  
 SET Steck-/Schweißstutzen d 32 mm  
 SET Steck-/Schweißstutzen d 40 mm

Art.-Nr.  
400 ...

20 6032  
 20 6033  
 20 6034

€/Set

39,50  
 40,90  
 42,15

Rabattgruppe  
88



### Anschluss-Klemmverschraubung für Verteiler-Set Typ 2061/2062

#### Bezeichnung

Anschlussverschraubung d 25 mm x 1" IG  
 Anschlussverschraubung d 32 mm x 1" IG  
 Anschlussverschraubung d 40 mm x 1" IG

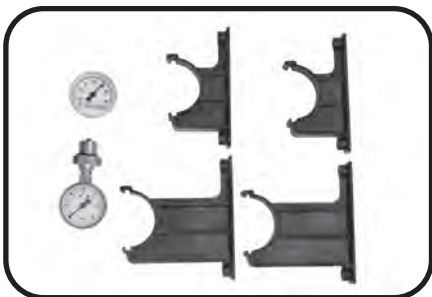
Art.-Nr.  
400 ...

20 6009  
 20 6010  
 20 6011

€/Stück

20,30  
 24,30  
 48,50

Rabattgruppe  
88



### Zubehör für Verteiler-Set Typ 2061 bis 2065

#### Bezeichnung

Thermometer mit Tauchhülse, -20°C bis 40°C  
 Manometer mit Montageventil, 0-6 bar  
 Wandhalterset Soleverteiler (2 flache und  
 2 hohe Wandhalter)

Art.-Nr.  
400 ...

20 6006  
 20 6007  
 20 6008

€/Stück

8,70  
 21,75  
 23,10

Rabattgruppe  
88

#### Benötigte Wandhaltersets:

Anzahl Kreise	2 - 5	6-9	10-12
Anzahl Wandhaltersets	2*	3	4

\* im Grundpaket enthalten

## Modularer Kunststoffsoleverteiler Typ 3060



- Groß dimensionierter Soleverteiler im Baukastensystem,
- schnelle Montage durch vormontierte Sets,
- Absperr- und Regulierventil in jedem Kreis,
- Rücklauf mit integrierten Durchflussmessern 5 - 42 l/min,
- Abdichtung der Segmente durch O-Ringe,
- Kreisanschlüsse mittels Steck-Schweißstutzen aus PE 100,
- max. empfohlener Gesamtvolumenstrom 16 m³/h

Für den Aufbau eines Verteilers mit 5 Kreisen werden folgende Komponenten benötigt:

- 1 St. Grundpaket
- 1 St. Verteilerset 2-fach
- 1 St. Verteilerset 3-fach
- 5 St. Steckstutzen Sets

Bezeichnung	Inhalt
Grundpaket	2 St. Wärmepumpenanschluss d 63 mm mit Kreuzstück 2 St. KFE Hahn 1" 2 St. Endkappe 2 St. Verbindungsschellen je 2 St. Wandhalter kurz und lang
Verteilerset 2-fach	2 St. Verteilersegmente vormontiert, 1 St. Verbindungsschelle
Verteilerset 3-fach	3 St. Verteilersegmente vormontiert, 1 St. Verbindungsschelle
Thermometer	- 20 °C bis + 40 °C
Manometer	0-6 bar
Wandhalter-Set	1 Wandhalter kurz, 1 Wandhalter lang (ab 8 Kreise, siehe Einbauhinweise)

Art.-Nr. 400 ...	€/Stück
30 6001	333,65
30 6002	281,60
30 6003	419,45
20 6006	8,70
20 6007	21,75
30 6004	15,25

Rabattgruppe  
88



- Steck-Schweißstutzen für Typ 3060,
- sichere Abdichtung durch O-Ringe,
- Stutzen aus PE 100 SDR 11,
- zum Anschluss mittels Heizwendelformteilen,
- paarweise in PE-Beutel verpackt.

Bezeichnung	Anschluss- dimension [mm]	Inhalt
Steck-Schweißstutzen	d 32	2 St.
Steck-Schweißstutzen	d 40	2 St.
Steck-Schweißstutzen	d 50	2 St.

Art.-Nr. 400 ...	€/Set
30 6007	47,35
30 6005	47,35
30 6006	50,00

Rabattgruppe  
88

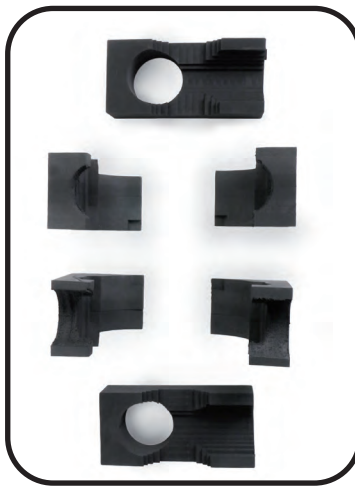
# Isolierschalen Sets für FRANK Kunststoffsoleverteiler Typ 3060

erforderliche Ausstattung für 2 Kreise

ab 3 Kreisen zusätzlich benötigt



Isolierschalen-Set (Grundpaket) [G]



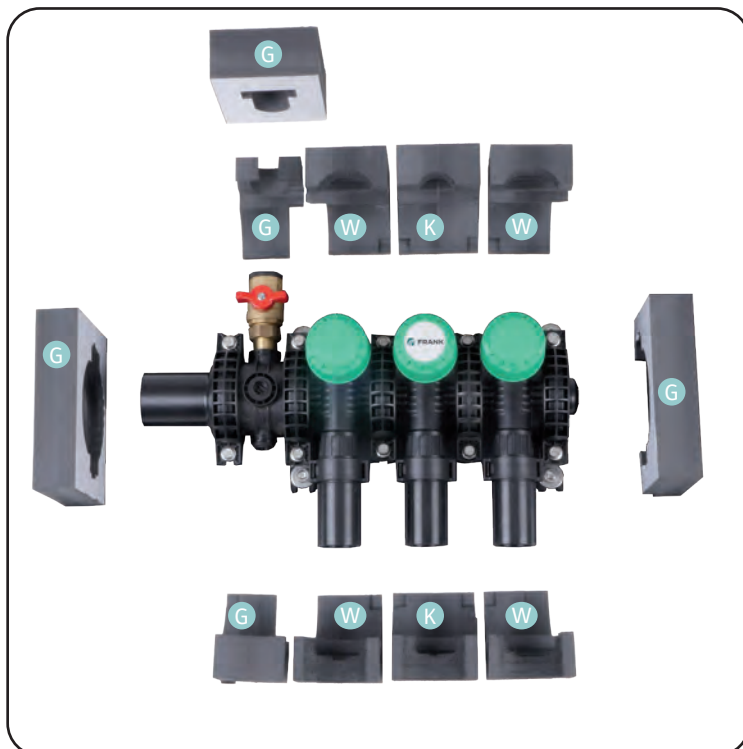
Isolierschalen-Set (Wandhalter) [W]



Isolierschalen-Set (Kreis) [K]

Bezeichnung	Inhalt	Art.-Nr. 400 ...	€/Stück
Isolierschalen-Set (Grundpaket) [G]	2x Isolierschalen Wärmepumpenanschluss 2x Isolierschalen Endkappe 2x Isolierschalen Kreuzstück (4-teilig)	30 6010	396,10
Isolierschalen-Set (Wandhalter) [W]	2x Isolierschalen Haltersegment (6-teilig)	30 6011	304,70
Isolierschalen-Set (Kreis) [K]	2x Isolierschalen Kreissegment (3-teilig)	30 6012	268,10

Rabattgruppe 88



Für die Isolierung eines 4-fach Verteiler Typ 3060 werden folgende Sets benötigt:

- 1 St. Isolierschalen-Set (Grundpaket)
- 1 St. Isolierschalen-Set (Wandhalter)
- 2 St. Isolierschalen-Set (Kreis)

## Zubehör (bauseits):

Die einzelnen Komponenten mittels diffusionsdichtem Klebeband bzw. Flüssigkleber abdichten, z.B.:

- Armacell Klebeband
- Armacell Flüssigkleber



## Wanddurchführungen für Rohrleitungen



### Ringraumdichtung

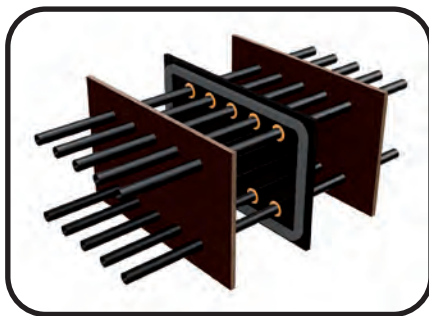
- Ringraumdichtung mit flexibler EPDM Dichtung,
- für den Einbau in Kernbohrungen oder Futterrohre,
- rostfreie Edelstahlplatten zur Pressung,
- abdichtend gegen nicht drückendes Wasser,
- geteilte Ausführung und Sondermaße auf Anfrage.

für Rohr d ... [mm]	Aussendurchmesser [mm]	Breite [mm]
40	99	30
50	99	30
63	99	30
75	123	30
90	148	30
110	148	30
125	198	30

Art.-Nr. 400 ...	€/Stück
10 4010	85,75
10 5010	85,75
10 6310	85,75
10 7510	132,10
10 9010	187,00
10 1110	187,00
10 1210	256,10

Rabattgruppe  
117

## FRANK BWD / Boden-/Wanddurchführung



### Wand- oder Bodendurchführung für die Einführung mehrerer Rohrleitungen in das Gebäude

- Keine aufwändigen Bohrarbeiten und Einzeldichtungen erforderlich,
- komplett werksseitig vorgefertigtes Bauteil,
- einfache und sichere Handhabung auf der Baustelle,
- Dichtplatte aus PE mit Rohrabdichtungen und umlaufendem Quellband,
- komplett mit Schalungsplatten aus Holz (verlorene Schalung) oder Kunststoff (PE) als bleibende Schalung,
- geringe Abstände für eine platzsparende Einführung auch bei großer Anzahl von Rohren,
- exakte Positionierung und parallele Anordnung der Rohre sorgen für ein sauberes Aussehen,
- PE Rohrstutzen für den einfachen Anschluss mit Schweißverbindungen,
- Stutzenabstände passend zu den Verteilern des FRANK GET- Systems.

für Rohr d ... [mm]	Anzahl der Rohrdurchführungen	Länge [mm]	Höhe [mm]
32, 40, 50	2 - 40	350 - 6200	450 - 650

Art.-Nr.	€/Stück
auftrags- bezogen	auf Anfrage

## Produktneuheiten



polycode 180 und polycode 400 ...

... ergänzen die Erfolgsgeschichte der polycode-Reihe. Aus polycode 160 wird polycode 180 und ist somit leistungsstärker geworden. Für größere Dimensionen steht das polycode 400 zur Verfügung. Integriert geschützt in einem Kunststoffkoffer – kompakt und sicher aufbewahrt – Griffbereit für Ihren Einsatz!

Seite 507

Schälgerät PES 1000 (d 450 – d 1000)

Das PES 1000 ergänzt unsere PES Schälgerätesserie. Die steigende Anzahl an HM Großmuffen erfordern auch immer neue Werkzeuge, die die Arbeit erleichtern. Eine schnelle und sichere Fixierung im Rohr über Handhydraulikpumpe, einfacher Dimensionswechsel zeichnen das PES 1000 aus. Der Antrieb erfolgt über Handkurbel, optional elektrisch über Akku.

Seite 512




Vorankündigung: Frank MAX Schweißextruder


Die neuen Frank MAX Schweißextruder sind ab Frühjahr 2023 erhältlich.

Seite 534

Heizwendelschweißgeräte  
und Zubehör / *Electro fusion  
welding machine and accessories*

	Seite
 polycontrol plus (BT) .....	506
polycontrol plus light (BT) .....	506
tiny data m (BT) .....	506
tiny m .....	506
polycode (BT) .....	507
polycode 400 (BT) <b>NEU</b> .....	507
PKS polycontrol plus .....	508
Mammut 80V .....	508
 Zubehör für Heizwendel- Schweißgeräte ...ab Seite 508	
Werkzeuge und Zubehör ... ab Seite 515	

Heizelementstumpf-  
Schweißmaschinen für die  
Baustelle / *Butt welding machine  
for construction site*

	Seite
 Widos 4400 WI-CNC .....	517
Widos 4600 WI-CNC .....	517
Widos 4900 WI-CNC .....	517
Widos 4955 WI-CNC .....	517
Widos 5100 WI-CNC .....	517
Widos 5500 WI-CNC .....	518
Widos 6100 WI-CNC .....	518
Widos 4400 .....	518
Widos 4600 .....	518
Widos 4900 .....	518
Widos 4955 .....	519
Widos 5100 .....	519
Widos 5500 .....	519
Widos 6100 und größer .....	519
 Werkzeuge und Zubehör ...ab Seite 520	


Heizelementstumpf-  
Schweißmaschinen für die  
Werkstatt / *Butt welding machine  
for the workshop*

	Seite
 Miniplast 2 .....	522
Maxiplast .....	522
Widos 2500/160 .....	522
Widos 2500/250 .....	522
Widos 2500/315 .....	522
Widos 4001 .....	523
Widos 4002 .....	524
Widos 4002 S CNC .....	525
 Zubehör für Widos 4001 und Widos 4002 .....	526
T-Stück Umbausatz .....	527

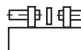
Rohrsägen / *Pipe saws*

Rohrsägen .....	528
-----------------	-----


IR-Schweißmaschinen /  
*IR-welding machine*

	Seite
 Agru SP 63 V3 Mobil .....	530
Agru SP 110 S V3 .....	530
Agru SP 250 S V3 .....	530
Agru SP 315 S V3 .....	530


Schweißsystem für wulstfreie  
Schweißverbindungen /  
*Beadless welding technology*

	Seite
 Agru SP 110 B .....	531

Induktionsschweißmaschinen /  
*Induction-welding machine*

 Induktofix IW 2000 .....	531
--	-----

Heizelement- Muffenschweiß-  
maschinen /  
*Socket welding machines*


 Widos 35xx .....	532
Handmuffenschweißgerät ...	532
Muffeneinschweißgerät MEG .....	533



MAX Handschweißextruder und  
Zubehör / MAX welding extruder  
and accessories

		Seite
	Schweißextruder MAX 18 <span style="float: right;"><b>NEU</b></span> .....	534
	Schweißextruder MAX 32 <span style="float: right;"><b>NEU</b></span> .....	534
	Schweißextruder MM .....	535
	Schweißextruder MM PFA .....	535
	Zubehör für MAX Schweißextruder	
	Schweißschuhe .....	535

FRANK Handschweißextruder  
und Zubehör / FRANK welding  
extruder and accessories

		Seite
	Schweißextruder K 10 DE digital .....	536
	Schweißextruder K 18 RSX .....	536
	Schweißextruder K 35 RSX .....	536
	Schweißextruder K 35 GSX .....	536
	Schweißextruder K 40 RSX .....	537
	Schweißextruder K 60 RSX .....	537
	Schweißextruder K 60 GD/GSX .....	537
	Standextruder .....	537
	Zubehör für Schweißextruder .....	538
<b>Warmgasschweißgerät / Hotgas welder</b>		
	HSK APX 300 .....	540
	HSK 300 B Digital .....	540
	HSK 200 CI-G .....	540
	HSK 500 .....	540
	Montagegebläse .....	541
	Zubehör für Warmgas- schweißgeräte ... ab Seite	541
<b>Mietpark Schweißmaschinen / Rentpark welding machines</b>		
	Mietpreise .....	542

## Heizwendelschweißgeräte / *Electro fusion welding machine*



### Bezeichnung

polycontrol plus (BT)

Art.-Nr.  
600 ...

87 0207BT

€/Stück

3.635,00

- Heizwendelschweißgerät mit Protokollierung,
- Barcodeeingabe (Schweißdaten und Traceability),
- Ausgang: 8-48V - /DC 85 Amp (max.: 110 Amp),
- USB Schnittstelle (für USB-Stick),
- **Bluetooth Interface zur Nutzung der EFS App,**
- Gewicht: 16 kg,
- inkl. Transportbox (Flightcase).



### Bezeichnung

polycontrol plus light (BT)

Art.-Nr.  
600 ...

87 0213BT

€/Stück

3.635,00

- Heizwendelschweißgerät mit Protokollierung,
- Barcodeeingabe (Schweißdaten und Traceability),
- Ausgang: 8-48V - /DC 85 Amp. (max.: 110 Amp.),
- USB Schnittstelle (für USB-Stick),
- **Bluetooth Interface zur Nutzung der EFS App,**
- Gewicht Gerät ca.13 kg,
- inkl. Transportbox (Flightcase).



### Bezeichnung

tiny data m (BT)

Art.-Nr.  
600 ...

87 0206BT

€/Stück

2.700,00

- Heizwendelschweißgerät mit Protokollierung,
- Barcodeeingabe (Schweißdaten und Traceability),
- Ausgang: 8-48 V - 80 Amp (max.: 110 Amp),
- Speicherkapazität ca. 1000 Protokolle,
- USB Schnittstelle (für USB-Stick),
- **Bluetooth Interface zur Nutzung der EFS App,**
- Gewicht: 16 kg,
- inkl. Transportbox (Flightcase).



#### Bezeichnung

polycode (BT)

Art.-Nr.  
600 ...

87 0212BT

€/Stück

1.515,00

- Heizwendelschweißgerät mit Protokollierung,
- sicher im Transportkoffer integriert,
- Dimensionsbereich:  
d 20 - d 125 mm  
d 140 - **d 180 mm\***,
- Barcodeeingabe (Schweißdaten und Traceability),
- **Bluetooth Interface zur Nutzung der EFS App,**
- Speicherkapazität ca. 1000 Protokolle,
- USB Schnittstelle (für USB-Stick),
- Eingang: 230 V / 50 Hz,
- Ausgang: 8 - 48V (max. 54 A),
- Gewicht: ca. 12 kg.

\* Längere Abkühlzeiten müssen gewährleistet werden. Für Heizwendelformteile d 180 mit Widerstand >0,6 Ohm. Bedienungsanleitung ist zu beachten.



#### Bezeichnung

polycode 400 (BT)

Art.-Nr.  
600 ...

87 0214BT

€/Stück

2.475,00

- Heizwendelschweißgerät mit Protokollierung,
- sicher im Transportkoffer integriert,
- Dimensionsbereich:  
d 20 - d 400 mm  
≥ d 400 mm\*,
- Barcodeeingabe (Schweißdaten und Traceability),
- **Bluetooth Interface zur Nutzung der EFS App,**
- Speicherkapazität ca. 1000 Protokolle,
- USB Schnittstelle (für USB-Stick),
- Eingang: 230 V / 50 Hz,
- Ausgang: 8 - 48V (max. 110 A),
- Gewicht: ca. 16 kg.

\* Längere Abkühlzeiten müssen gewährleistet werden. Bedienungsanleitung ist zu beachten.

## Heizwendelschweißgeräte / *Electro fusion welding machine*



### Bezeichnung

PKS polycontrol plus

Art.-Nr.  
600 ...

87 0209

€/Stück

5.270,00

- Hochleistungsschweißgerät für PKS System bis DN 1200 und Großrohre,
- Barcodeeingabe und Protokollierung,
- mit 6 mm Anschlusskontakte,
- USB Schnittstelle (für USB-Stick),
- inkl. Transportbox (Flightcase).



### Bezeichnung

Mammut 80V

Art.-Nr.  
600 ...

87021180V

€/Stück

auf Anfrage

- Hochleistungsschweißgerät für PKS System und Großrohre,
- schweißt bifilare Muffen in einem Schweißvorgang (Tandem Mode), oder monofilar (Single Mode),
- Barcodeeingabe und Protokollierung,
- USB Schnittstelle (für USB-Stick).

## Zubehör für Heizwendelschweißgeräte / *Accessories for electro fusion welding machine*



### Bezeichnung

Flightcase für polycontrol plus  
Flightcase für tiny

Art.-Nr.  
600 ...

87 0420

87 0421

€/Stück

230,00

230,00

- Stabiler Transportkoffer für polycontrol plus und tiny,
- Maße 500 x 380 x 420 (polycontrol plus)
- Maße 384 x 331 x 352 (tiny)

### Bezeichnung

Schweißerausweis

Art.-Nr.  
600 ...

87E423

€/Stück

16,00

- Zur Identifikation des Schweißers (Ausweis nach ISO12176-3 auf Anfrage).



### Bezeichnung

Adapter 4,0/4,7 (abgewinkelt oder gerade)

Art.-Nr.  
600 ...

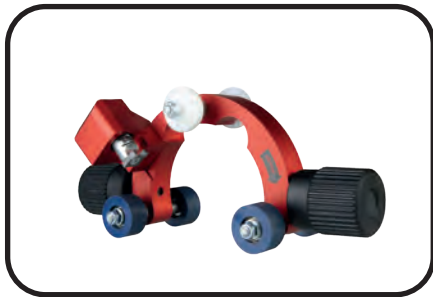
87 0410

€/Stück

55,00

- Für Heizwendelschweißgeräte,
- weitere Schweißadapter auf Anfrage.

## Zubehör für das Heizwendelschweißen / Accessories for *electro fusion welding*



- FRANK UNI-Schälgeräte eignen sich ideal für die Vorbereitung von Sattel- und E-Muffen-Schweißverbindungen,
- inkl. Transportkoffer.

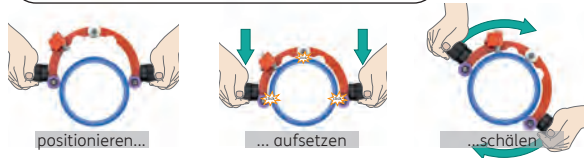
### Bezeichnung

FRANK UNI-Schälgerät	d 63
FRANK UNI-Schälgerät	d 75
FRANK UNI-Schälgerät	d 90
FRANK UNI-Schälgerät	d 110
FRANK UNI-Schälgerät	d 125
FRANK UNI-Schälgerät	d 140
FRANK UNI-Schälgerät	d 160
FRANK UNI-Schälgerät	d 180
FRANK UNI-Schälgerät	d 200
FRANK UNI-Schälgerät	d 225
FRANK UNI-Schälgerät	d 250
FRANK UNI-Schälgerät	d 280
FRANK UNI-Schälgerät	d 315
Ersatzmesser	d 63 - d 180
Ersatzmesser	d 200 - d 315

### Art.-Nr. 600 ...

87 3048	495,00
87 3049	495,00
87 3050	495,00
87 3051	495,00
87 3052	495,00
87 3053	530,00
87 3054	530,00
87 3055	530,00
87 3056	550,00
87 3057	550,00
87 3058	610,00
87 3060	610,00
87 3061	610,00
87 0022	56,00
87 0023	68,00

### €/Stück



### Bezeichnung

Rotationsschälgerät 63  
Ersatzmesser

- Einsatzbereich von d 20 – d 63 mm,
- zur mechanischen Bearbeitung der Rohroberfläche,
- inkl. Transportkoffer und Ersatzmesser.

### Art.-Nr. 600 ...

87 0517	665,00
87 0022	56,00

### €/Stück



### Bezeichnung

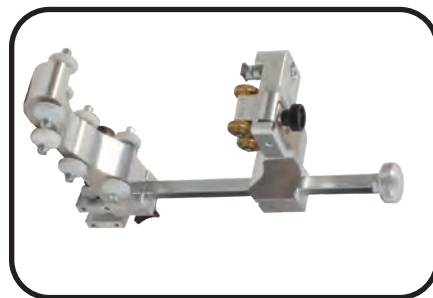
Rotationsschälgerät 125  
Ersatzmesser

- Einsatzbereich von d 20 – d 125 mm,
- zur mechanischen Bearbeitung der Rohroberfläche,
- inkl. Transportkoffer und Ersatzmesser.

### Art.-Nr. 600 ...

87 0515	675,00
87 0022	56,00

### €/Stück



### Bezeichnung

Rotationsschälgerät 225  
Rotationsschälgerät 315  
Ersatzmesser für Rotationsschälgerät 225  
Ersatzmesser für Rotationsschälgerät 315

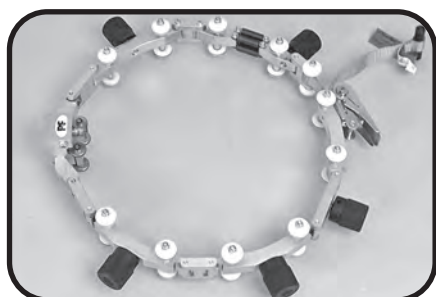
- Einsatzbereich von d 63 – d 225 mm bzw. 90 – 315 mm,
- zur mechanischen Bearbeitung der Rohroberfläche,
- inkl. Transportkoffer und Ersatzmesser.

### Art.-Nr. 600 ...

87 0528	1.030,00
87 0522	1.250,00
87 0022	56,00
87 0034	68,00

### €/Stück

## Zubehör für das Heizwendelschweißen / Accessories for *electro fusion welding*



### Bezeichnung

Rotationsschälgerät 400 (d 110 - d 400)  
Rotationsschälgerät 450 (d 250 - 450)  
Erweiterung für Schälkette 450 (bis d 800)  
Ersatzmesser (d 250 - 450)  
Ersatzmesser (d 110 - 400)

- zur mechanischen Bearbeitung der Rohroberfläche,
- inkl. Transportkoffer und Ersatzmesser

Art.-Nr.  
600 ...

87 0532  
87 0520  
87 0584  
87 0023  
87 0034

€/Stück

1.620,00  
1.730,00  
620,00  
68,00  
68,00

### Bezeichnung

Rotationsschälgerät 800  
Erweiterung für Schälkette 800 (bis d 1000)  
Ersatzmesser

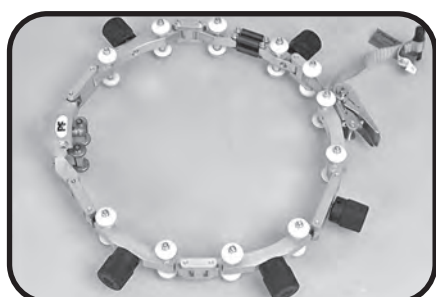
- Einsatzbereich von d 250 – d 800 mm,
- Gerät wie d 450, erweitert auf d 800,
- inkl. Transportkoffer und Ersatzmesser

Art.-Nr.  
600 ...

87 0519  
87 0582  
87 0023

€/Stück

2.325,00  
590,00  
68,00



### Bezeichnung

Rotationsschälgerät 1200  
Ersatzmesser

- Einsatzbereich von d 800 – d 1200 mm,
- zur mechanischen Bearbeitung der Rohroberfläche,
- inkl. Transportkoffer und Ersatzmesser,
- Erweiterung auf d 1400 mm / d 1600 mm, Preis auf Anfrage

Art.-Nr.  
600 ...

87 0521  
87 0023

€/Stück

3.100,00  
68,00



### Bezeichnung

Elektrische Schälkette 800 (d 400 - d 800)  
Elektrische Schälkette 1200 (d 800 - d 1200)

- zur mechanischen Bearbeitung der Rohroberfläche,
- automatischer Schälvorgang über Akkuantrieb,
- inkl. Transportkiste und Ersatzmesser,
- Elektrische Schälkette 800 erweiterbar bis d 1000 (Preis auf Anfrage)
- Elektrische Schälkette 1200 erweiterbar bis d 1600 (Preis auf Anfrage)

Art.-Nr.  
600 ...

87 0585  
87 0586

€/Stück

auf Anfrage  
auf Anfrage

## Zubehör für das Heizwendelschweißen / Accessories for *electro fusion welding*



### Bezeichnung

Stutzenschälgerät PES 63 Set von d 32 – d 63 SDR 11  
Stutzenschälgerät PES 63 Set inkl. Akku-Schrauber  
von d 32 – d 63 SDR 11

Stutzenschälgerät PES 75 Set von d 25 – d 75 SDR 11  
Stutzenschälgerät PES 75 Set inkl. Akku-Schrauber  
von d 25 – d 75 SDR 11

Ersatzmesser für Stutzenschälgerät PES bis d 75

Art.-Nr.  
600 ...

87 3000

87 3030

87 3010

87 3031

87 3020

€/Stück

555,00

695,00

710,00

850,00

56,00

- Zur mechanischen Bearbeitung der Rohroberfläche,
- robustes Grundgerät aus Metall,
- Set bestehend aus Grundgerät, Kunststoffstopfen, Steckschlüssel, Bedienungsanleitung und Transportkoffer



### Bezeichnung

Stutzenschälgerät PES 32, d 32 SDR 11  
Stutzenschälgerät PES 40, d 40 SDR 11  
Stutzenschälgerät PES 50, d 50 SDR 11  
Stutzenschälgerät PES 63, d 63 SDR 11  
Stutzenschälgerät PES 75, d 75 SDR 11  
Ersatzmesser für Stutzenschälgerät PES 32 bis d 75  
Bit-Steckschlüssel

Art.-Nr.  
600 ...

87 3001

87 3002

87 3003

87 3004

87 3005

87 3020

87 3023

€/Stück

230,00

240,00

246,00

252,00

263,00

56,00

26,00



### Bezeichnung

Kunststoffstopfen d 25 SDR 11  
Kunststoffstopfen d 25 SDR 11  
Kunststoffstopfen d 32 SDR 11  
Kunststoffstopfen d 40 SDR 11  
Kunststoffstopfen d 50 SDR 11  
Kunststoffstopfen d 63 SDR 11  
Kunststoffstopfen d 75 SDR 11  
Kunststoffstopfen d 40 SDR 9  
Kunststoffstopfen d 63 SDR 7,4  
Kunststoffstopfen d 75 SDR 7,4  
Kunststoffstopfen d 63 SDR 17 / 17,6  
Kunststoffstopfen d 75 SDR 17 / 17,6

Art.-Nr.  
600 ...

87 3019

87 3011

87 3013

87 3014

87 3015

87 3016

87 3017

87 30149

87 30167

87 30177

87 30168

87 30178

€/Stück

37,00

37,00

60,00

69,00

77,00

95,00

120,00

69,00

95,00

120,00

95,00

120,00



### Bezeichnung

Schälgerät PES 200 von d 63 (SDR 11) - d 200 mm (SDR 17)  
Schälgerät PES 315 X von d 90 (SDR 11) - d 315 mm (SDR 17)  
Ersatzmesser für PES 200/315

Art.-Nr.  
600 ...

87 0523

87 0524PEX

87 0024

€/Stück

595,00

945,00

55,00

- Zur mechanischen Bearbeitung der Rohroberfläche,
- robustes Grundgerät aus Metall,
- Lieferumfang: Schälgerät, Ersatzmesser, Innensechskantschlüssel, Transportkoffer.

## Zubehör für das Heizwendelschweißen / Accessories for *electro fusion welding*



### Bezeichnung

Schälgerät PES 400 X von d 180 (SDR 11) - d 400 mm (SDR 17)  
(Manuell oder mit Akkuschauber Metabo BS 18 LTX BL Q I  
zu betreiben)

Ersatzmesser für PES 400

Optionales Zubehör:

Akkuschauber Metabo BS 18 LTX BL Q I

Art.-Nr.  
600 ...

87 0527PEX

€/Stück

1.085,00

87 0035

55,00

87 0533

1.175,00

- Zur mechanischen Bearbeitung der Rohroberfläche,
- robustes Grundgerät aus Metall,
- manuell oder mit Akkuschauber Metabo BS 18 LTX BL Q I zu betreiben,
- Lieferumfang: Schälgerät, Ersatzmesser, Innensechskantschlüssel, Transportkoffer.



### Bezeichnung

Schälgerät PES 1000 (d 450 – d 1000)

PES 1000 mit elektrischen Antrieb (Akku)

Art.-Nr.  
600 ...

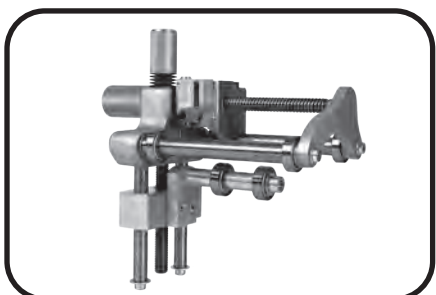
87 0556

€/Stück

3.290,00

auf Anfrage

- Zur mechanischen Bearbeitung der Rohroberfläche,
- robustes Grundgerät aus Metall,
- Schnelles Einspannen im Rohr,
- Ovalitätsausgleich,
- Kompensation von Flachstellen,
- Lieferumfang: Schalgerät, Hydraulikpumpe, Ersatzmesser, Werkzeug, Transportkoffer.



### Bezeichnung

Schälgerät Widos von d 32 - d 125 mm

Schälgerät Widos von d 110 - d 500 mm

Ersatzmesser

Art.-Nr.  
600 ...

87 0514

€/Stück

auf  
Anfrage

87 0511

87 0027

- Zur mechanischen Bearbeitung der Rohroberfläche,
- robustes Grundgerät aus Metall,
- Lieferumfang: Schälgerät, Steckschlüssel, Transportkoffer.



### Bezeichnung

Sattelschälgerät 230 V / 1450 W

Akku-Sattelschälgerät (inkl. Ersatzakku und Ladegerät)

Sattelschälgerät pneumatisch

Art.-Nr.  
600 ...

87 0560

€/Stück

1.885,00

87 0561

2.335,00

87 0562

2.335,00

- zur mechanischen Bearbeitung der Rohroberfläche bei Sattelschweißverbindungen, ab d 110,
- inkl. Transportkoffer.



## Zubehör für das Heizwendelschweißen / Accessories for *electro fusion welding*



### Bezeichnung

Handshaver Klingbreite 38 mm  
Handshaver Klingbreite 63 mm  
Ersatzklinge 38 mm  
Ersatzklinge 63 mm

Art.-Nr.  
600 ...

87 0015  
87 0017  
87 0016  
87 0018

€/Stück

17,00  
26,00  
13,00  
16,00



### Bezeichnung

Rohrhalteklemme d 63 (von d 20 – d 63 mm)  
Rohrhalteklemme d 110 (von d 32 – d 110 mm)  
Rohrhalteklemme d 225 (von d 63 – d 225 mm)

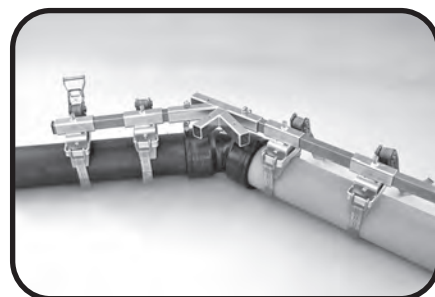
- 4-fach Klemme mit Winkelverstellung,
- im Transportkoffer / Transportkiste.

Art.-Nr.  
600 ...

87 0501  
87 0503  
87 0500

€/Stück

785,00  
910,00  
1.385,00



### Bezeichnung

Haltevorrichtung von d 63 – d 250  
Haltevorrichtung von d 110 – d 560

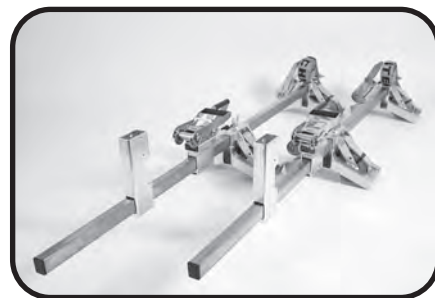
- Fixierung über Prisma / Haltegurt,
- Winkeleinstellung 22,5°, 45°, 90° und 180°.

Art.-Nr.  
600 ...

87 0504  
87 0502

€/Stück

885,00  
1.235,00



### Bezeichnung

Haltevorrichtung Set von d 250 – d 800  
Haltevorrichtung Set von d 630 – d 1200

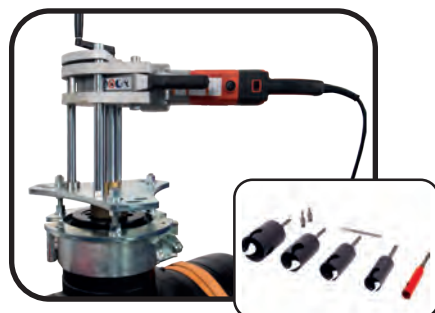
- Fixierung über Prisma / Haltegurt,
- 2 Haltevorrichtungen,
- 2 Einziehhilfen für Rohr / Formteil,
- > 800 auf Anfrage.

Art.-Nr.  
600 ...

87 0505  
87 0508

€/Stück

3.455,00  
4.465,00



### Bezeichnung

Anbohrwerkzeuge für Sattelformstücke

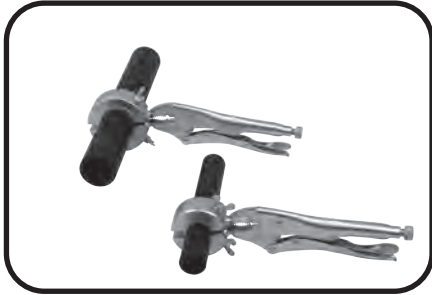
- Verschiedene Ausführungen.

Art.-Nr.  
600 ...

€/Stück

auf Anfrage

## Zubehör für das Heizwendelschweißen / Accessories for *electro fusion welding*



### Bezeichnung

Rundungszange d 32/40  
Rundungszange d 50/63

- Inkl. Reduktionshalbschalen.

Art.-Nr.  
600 ...

87 0630  
87 0631

€/Stück

155,00  
175,00



### Bezeichnung

Rundungsring d 63  
Rundungsring d 75  
Rundungsring d 90  
Rundungsring d 110  
Rundungsring d 125  
Rundungsring d 140  
Rundungsring d 160  
Rundungsring d 180  
Rundungsring d 200  
Rundungsring d 225  
Rundungsring d 250, d 280 und d 315, schwere Ausführung

Art.-Nr.  
600 ...

87 0600  
87 0608  
87 0601  
87 0602  
87 0603  
87 0618  
87 0604  
87 0605  
87 0609  
87 0606

€/Stück

100,00  
115,00  
119,00  
130,00  
139,00  
145,00  
158,00  
173,00  
183,00  
219,00  
auf Anfrage



### Bezeichnung

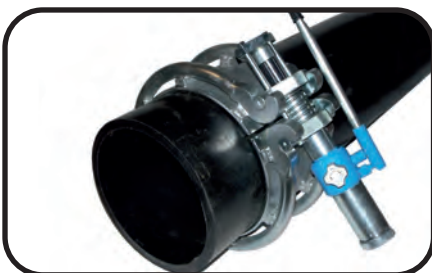
Rundungsschale d 63  
Rundungsschale d 90  
Rundungsschale d 110  
Rundungsschale d 125  
Rundungsschale d 140  
Rundungsschale d 160  
Rundungsschale d 180  
Rundungsschale d 200  
Rundungsschale d 225

Art.-Nr.  
600 ...

87 0610  
87 0611  
87 0612  
87 0613  
87 0619  
87 0614  
87 0615  
87 0616  
87 0617

€/Stück

236,00  
264,00  
287,00  
297,00  
330,00  
339,00  
427,00  
461,00  
498,00



### Bezeichnung

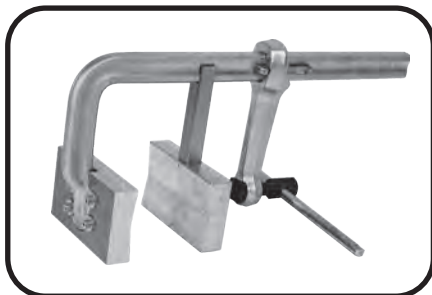
Hydraulisches Rundungsschellen  
- Dimensionsabhängig von d 315 bis d 1200  
- Hydraulikzylinder

**Mechanische Rundungsgeräte auf Anfrage**

Art.-Nr.  
600 ...

€/Stück

auf Anfrage  
auf Anfrage



### Bezeichnung

Rundungsgerät d ≤ 63  
Rundungsgerät d 63 – d 180  
Rundungsgerät d 110 – d 250  
Rundungsgerät d 180 – d 315  
Rundungsgerät d 250 – d 400

Art.-Nr.  
600 ...

87 0731  
87 0732  
87 0733  
87 0734

€/Stück

auf Anfrage  
505,00  
560,00  
1.030,00  
1.180,00

## Werkzeuge und Zubehör / Tools and accessories



**Bezeichnung**  
PE/PP/PVDF Reinigungs-Tücher (ca.100 Tücher)  
PE/PP/PVDF Rohreiniger (0,75l Flasche)

Art.-Nr. 600 ...	€/Stück
87 0020	18,00
87 0021	19,50



**Bezeichnung**  
Markierungsstift

Art.-Nr. 600 ...	€/Stück
87 0025	6,20

**Bezeichnung**  
Außenmantelschneider d 63 – d 160  
Außenmantelschneider d 160 – d 630

Art.-Nr. 600 ...	€/Stück
87 2539	172,00
87 2540	1.130,00

- Zum Entfernen des Schutzmantels bei Sureline® III Rohren.



**Bezeichnung**  
Kunststoffroherschere R 42 (bis d 42)  
Kunststoffroherschere R 63 (bis d 63)  
Ersatzmesser für Schere R 42  
Ersatzmesser für Schere R 63

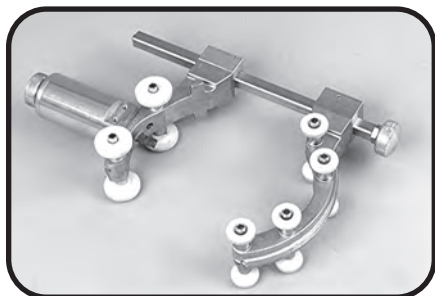
Art.-Nr. 600 ...	€/Stück
87 0010	29,00
87 0012	109,00
87 0011	9,20
87 0013	31,00

Abb.: Kunststoffschere R 63



**Bezeichnung**  
Rohrabschneider d 20 – d 75  
Rohrabschneider d 50 – d 140  
Rohrabschneider d 90 – d 160  
Ersatzschneidrad für d 20 – d 75  
Ersatzschneidrad für d 50 – d 140  
Ersatzschneidrad für d 110 – d 160

Art.-Nr. 600 ...	€/Stück
88 0024	113,00
88 0027	187,00
88 0030	236,00
88 0025	39,00
88 0028	46,00
88 0028	46,00



**Bezeichnung**  
Rotationsabschneider d 225  
Rotationsabschneider d 315  
Ersatzmesser

Art.-Nr. 600 ...	€/Stück
87 0510	890,00
87 0530	1.125,00
87 0028	126,00

- Rotationsabschneider d 225 für Kunststoffrohre von d 63 – d 225 mm,
- Rotationsabschneider d 315 für Kunststoffrohre von d 90 – d 315 mm,
- max. Schnitttiefe 32 mm,
- inkl. Transportkoffer.

## Werkzeuge und Zubehör / Tools and accessories



### Bezeichnung

Guillotinen-Rohrschneider  
Ersatzmesser

- Zum Trennen von PE- Rohren
- von d 63 - d 225 SDR 11
- inkl. Transportkiste aus Holz

Art.-Nr.  
600 ...

87 0535  
87 0536

€/Stück

1.135,00  
315,00



### Bezeichnung

PI Meter (von d 20 bis d 630)  
PI Meter (von d 20 bis d 1200)

- Zur Messung des Rohraußendurchmessers.

Art.-Nr.  
600 ...

87 1208  
87 1209

€/Stück

190,00  
200,00



### Bezeichnung

Anfaswerkzeug

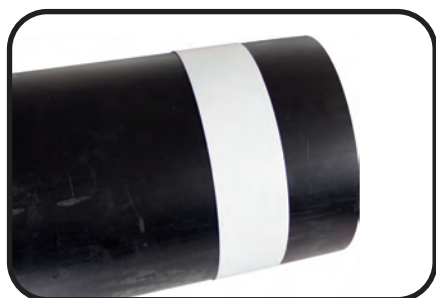
- Einsatzbereich von d 20 – d 250 mm,
- zum Anfasen der Rohrende
- Für Rohre aus PE, PP und PEX.

Art.-Nr.  
600 ...

87 1207

€/Stück

70,00



### Bezeichnung

Magnetisches Anreißband (von d 110 bis d 800)

- Weitere Abmessungen auf Anfrage.

Art.-Nr.  
600 ...

87 1210

€/Stück

95,00



### Bezeichnung

Rohrhaltegriff (bis d 200)

Art.-Nr.  
600 ...

87 1211

€/Stück

70,00

## Hezelementstumpfschweißmaschinen für die Baustelle / Butt welding machine for construction site



Abb.: Widos 4400 WI-CNC 6.0

### Bezeichnung

Widos 4400 WI-CNC 6.0 im Set  
Barcodescanner  
Reduktionsspanneinsätze im Set

Art.-Nr.  
611 ...

88 4400SET

88 4400SPANN

€/Stück

15.820,00

514,00

1.353,00

- CNC Schweißmaschine von d 50 – d 160 mm, mit Protokollierung,
- Das Widos 4400 WI-CNC-Set besteht aus Grundmaschine, Hezelement, Planhobel, Einstellkasten, Hydraulikaggregat und Transportkiste,
- Das Reduktionsspanneinsätze-Set besteht aus Einsätzen d 50, d 63, d 75, d 90, d 110, d 125, d 140 mm und Transportkiste.

### Bezeichnung

Widos 4600 WI-CNC 6.0 im Set  
Barcodescanner  
Reduktionsspanneinsätze im Set

Art.-Nr.  
611 ...

88 4600SET

88 4600SPANN

€/Stück

17.170,00

514,00

2.090,00

- CNC Schweißmaschine von d 75 – d 250 mm, mit Protokollierung,
- Das Widos 4600 WI-CNC-Set besteht aus Grundmaschine, Hezelement, Planhobel, Einstellkasten, Hydraulikaggregat und Transportkiste,
- Das Reduktionsspanneinsätze-Set besteht aus Einsätzen d 75, d 90, d 110, d 125, d 140, d 160, d 180, d 225 mm und Transportkiste.



Abb.: Widos 4955 WI-CNC 6.0

### Bezeichnung

Widos 4900 WI-CNC 6.0 im Set  
Barcodescanner  
Reduktionsspanneinsätze im Set

Art.-Nr.  
611 ...

88 4900SET

88 4900SPANN

€/Stück

18.512,00

514,00

2.578,00

- CNC Schweißmaschine von d 90 – d 315 mm, mit Protokollierung,
- Das Widos 4900 WI-CNC-Set besteht aus Grundmaschine, Hezelement, Planhobel, Einstellkasten, Hydraulikaggregat und Transportkiste,
- Das Reduktionsspanneinsätze-Set besteht aus Einsätzen d 90, d 110, d 125, d 140, d 160, d 180, d 225, d 250, d 280 und Transportkiste.

### Bezeichnung

Widos 4955 WI-CNC 6.0 im Set  
Barcodescanner  
Reduktionsspanneinsätze im Set

Art.-Nr.  
611 ...

88 4955SET

88 4910SPANN

€/Stück

19.830,00

514,00

3.544,00

- CNC Schweißmaschine von d 90 – d 355 mm, mit Protokollierung,
- Das Widos 4955 WI-CNC-Set besteht aus Grundmaschine, Hezelement, Planhobel, Einstellkasten, Hydraulikaggregat und Transportkiste,
- Das Reduktionsspanneinsätze-Set besteht aus Einsätzen d 90, d 110, d 125, d 140, d 160, d 180, d 200, d 225, d 250, d 280, d 315 mm (gleichzeitig Adapter < 315) und Transportkiste.

### Bezeichnung

Widos 5100 WI-CNC 6.0 im Set  
Barcodescanner  
Reduktionsspanneinsätze im Set

Art.-Nr.  
611 ...

88 5100SET

88 5100SPANN

€/Stück

27.720,00

514,00

4.174,00

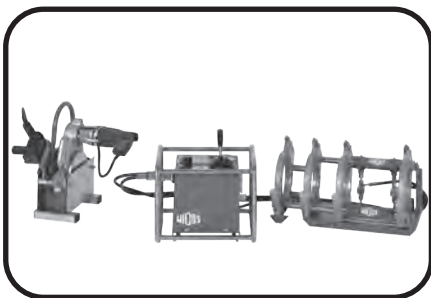
- CNC Schweißmaschine von d 200 – d 450 mm, mit Protokollierung,
- Das Widos 5100 WI-CNC-Set besteht aus Grundmaschine, Hezelement, Planhobel, Einstellkasten, Hydraulikaggregat und Transportkiste,
- Das Reduktionsspanneinsätze-Set besteht aus Einsätzen d 200, d 225, d 250, d 280, d 315 (Adapter d 200 - d 280), d 355, d 400 mm und Transportkiste.

Bezeichnung	Art.-Nr. 611 ...	€/Stück
Widos 5500 WI-CNC 6.0 im Set	88 5500SET	29.663,00
Barcodescanner		514,00
Reduktionsspanneinsätze im Set	88 5500SPANN	5.282,00

- CNC Schweißmaschine von d 200 – d 500 mm, mit Protokollierung,
- Das Widos 5500 WI-CNC-Set besteht aus Grundmaschine, Heizelement, Planhobel, Einstellkasten, Hydraulikaggregat und Transportkiste,
- Das Reduktionsspanneinsätze-Set besteht aus Einsätzen d 200, d 225, d 250, d 280, d 315 (Adapter d 200 - d 280), d 355, d 400 (Adapter d 315 - d 400), d 450 mm und Transportkiste.

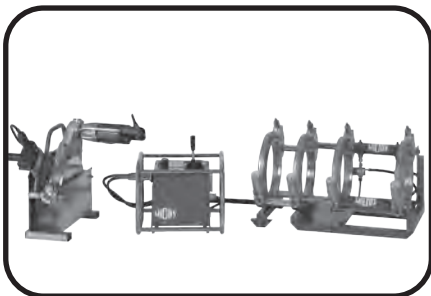
Bezeichnung	Art.-Nr. 611 ...	€/Stück
Widos 6100 WI-CNC 6.0 im Set	88 6100SET	35.433,00
Barcodescanner		514,00
Reduktionsspanneinsätze im Set	88 6100SPANN	7.345,00

- CNC Schweißmaschine von d 315 – d 630 mm, mit Protokollierung,
- Das Widos 6100 WI-CNC-Set besteht aus Grundmaschine, Heizelement, Planhobel, Einstellkasten, Hydraulikaggregat und Transportkiste,
- Das Reduktionsspanneinsätze-Set besteht aus Einsätzen d 315, d 355, d 400, d 450, d 500, d 560 mm und Transportkiste.



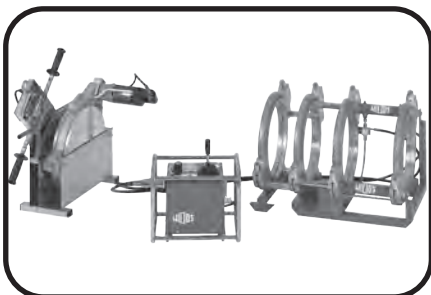
Bezeichnung	Art.-Nr. 600 ...	€/Stück
Widos 4400 im Set	88 4400SET	7.950,00
Reduktionsspanneinsätze im Set	88 4400SPANN	1.353,00

- Manuelle Schweißmaschine von d 50 – d 160 mm,
- das Widos 4400-Set besteht aus Grundmaschine, Heizelement, Planhobel, Einstellkasten, Hydraulikaggregat und Transportkiste,
- das Reduktionsspanneinsätze-Set besteht aus Einsätzen d 50, d 63, d 75, d 90, d 110, d 125, d 140 mm und Transportkiste.



Bezeichnung	Art.-Nr. 600 ...	€/Stück
Widos 4600 im Set	88 4600SET	8.547,00
Reduktionsspanneinsätze im Set	88 4600SPANN	2.090,00

- Manuelle Schweißmaschine von d 75 – d 250 mm,
- das Widos 4600-Set besteht aus Grundmaschine, Heizelement, Planhobel, Einstellkasten, Hydraulikaggregat und Transportkiste,
- das Reduktionsspanneinsätze-Set besteht aus Einsätzen d 75, d 90, d 110, d 125, d 140, d 160, d 180, d 200, d 225 mm und Transportkiste,
- optional Spanneinsatz d 63 auf Anfrage.



Bezeichnung	Art.-Nr. 600 ...	€/Stück
Widos 4900 im Set	88 4900SET	9.681,00
Reduktionsspanneinsätze im Set	88 4900SPANN	2.578,00

- Manuelle Schweißmaschine von d 90 – d 315 mm,
- das Widos 4900-Set besteht aus Grundmaschine, Heizelement, Planhobel, Einstellkasten, Hydraulikaggregat und Transportkiste,
- das Reduktionsspanneinsätze-Set besteht aus Einsätzen d 90, d 110, d 125, d 140, d 160, d 180, d 200, d 225, d 250, d 280 mm und Transportkiste.

# Heizelementstumpfschweißmaschinen für die Baustelle / Butt welding machine for construction site



### Bezeichnung

Widos 4955 im Set  
Reduktionsspanneinsätze im Set

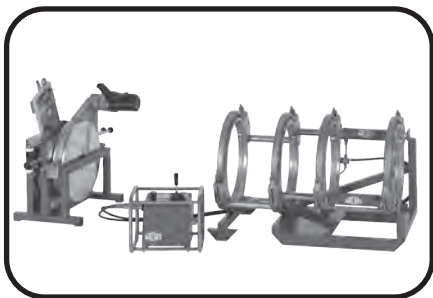
Art.-Nr.  
600 ...

88 4955SET  
88 4910SPANN

€/Stück

11.247,00  
3.544,00

- Manuelle Schweißmaschine von d 90 – d 355 mm,
- das Widos 4955-Set besteht aus Grundmaschine, Heizelement, Planhobel, Einstellkasten, Hydraulikaggregat und Transportkiste,
- das Reduktionsspanneinsätze-Set besteht aus Einsätzen d 90, d 110, d 125, d 140, d 160, d 180, d 200, d 225, d 250, d 280, d 315 mm (gleichzeitig Adapter < 315) und Transportkiste.



### Bezeichnung

Widos 5100 im Set  
Reduktionsspanneinsätze im Set

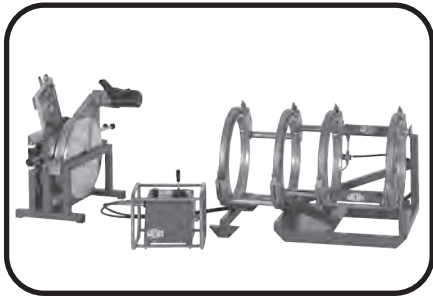
Art.-Nr.  
600 ...

88 5100SET  
88 5100SPANN

€/Stück

15.358,00  
4.174,00

- Manuelle Schweißmaschine von d 200 – d 450 mm,
- das Widos 5100-Set besteht aus Grundmaschine, Heizelement, Planhobel, Einstellkasten, Hydraulikaggregat und Transportkiste,
- das Reduktionsspanneinsätze-Set besteht aus Einsätzen d 200, d 225, d 250, d 280, d 315 (Adapter d 200 - d 280), d 355, d 400 mm und Transportkiste.



### Bezeichnung

Widos 5500 im Set  
Reduktionsspanneinsätze im Set

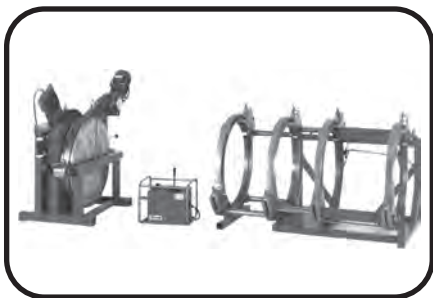
Art.-Nr.  
600 ...

88 5500SET  
88 5500SPANN

€/Stück

18.375,00  
5.282,00

- Manuelle Schweißmaschine von d 200 – d 500 mm,
- das Widos 5500-Set besteht aus Grundmaschine, Heizelement, Planhobel, Einstellkasten, Hydraulikaggregat und Transportkiste,
- das Reduktionsspanneinsätze-Set besteht aus Einsätzen d 200, d 225, d 250, d 280, d 315 (Adapter d 200 - d 280), d 355, d 400 (Adapter d 315 - d 400), d 450 mm und Transportkiste.



### Bezeichnung

Widos 6100 im Set  
Reduktionsspanneinsätze im Set

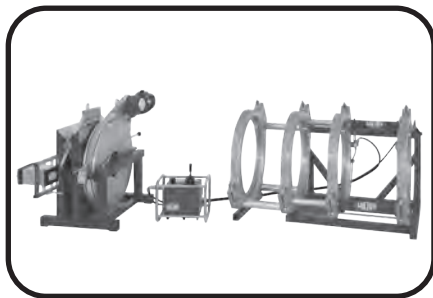
Art.-Nr.  
600 ...

88 6100SET  
88 6100SPANN

€/Stück

23.688,00  
7.345,00

- Manuelle Schweißmaschine von d 315 – d 630 mm,
- das Widos 6100-Set besteht aus Grundmaschine, Heizelement, Planhobel, Einstellkasten, Hydraulikaggregat und Transportkiste,
- das Reduktionsspanneinsätze-Set besteht aus Einsätzen d 315, d 355, d 400, d 450, d 500, d 560 mm und Transportkiste.



### Bezeichnung

Widos 8000 (d 450 – d 800)  
Widos 10000 (d 500 – d 1000)  
Widos 12000 (d 710 – d 1200)  
Widos 16000 (d 1000 – d 1600)  
Widos 20000 (d 1200 – d 2000)  
Widos 24000 (d 1600 – d 2400)

Art.-Nr.  
600 ...

€/Stück

auf Anfrage

## Werkzeuge und Zubehör/ Tools and accessories



### Bezeichnung

Rohrquetsche d 63 mm mit Gleitgriff

- Für PE Rohre von d 20 - d 63 (SDR 11),
- kompakte Bauweise.

Art.-Nr.  
600 ...

88 0830

€/Stück

273,00



### Bezeichnung

Rohrquetsche d 200 mm

- Für PE Rohre von d 75 - d 200 (SDR 11),
- inkl. Endanschläge SDR 11 und SDR 17,
- optional: Anschläge SDR 17,6.

Art.-Nr.  
600 ...

88 0822

€/Stück

1.346,00



### Bezeichnung

Rollenbock bis d 315 (Mini)

Rollenbock bis d 630 (Maxi)

- Zum Auflegen der Rohre,
- zur Reduzierung der Bewegungskräfte,
- weitere Abmessungen und Varianten auf Anfrage.

Art.-Nr.  
600 ...

88 1900

88 1901

€/Stück

114,00

211,00



### Bezeichnung

Rollenbock Ausführung 1 bis d 630

Rollenbock Ausführung 2 bis d 1200

- Zum Auflegen der Rohre,
- zur Reduzierung der Bewegungskräfte,
- weitere Abmessungen und Varianten auf Anfrage.

Art.-Nr.  
600 ...

88 1700

88 1800

€/Stück

981,00

1.987,00



## Werkzeuge und Zubehör/ Tools and accessories



### Bezeichnung

Innenwulstentferner < di 80 (max. 3 m Rohrtiefe)  
 Innenwulstentferner di 90 – di 160  
 Innenwulstentferner di 160 – di 300  
 Innenwulstentferner di 300 – di 500

Art.-Nr.  
600 ...

88 0095  
88 0096  
88 0099

€/Stück

auf Anfrage  
2.867,00  
3.269,00  
3.979,00

- Innenwulstentferner,
- zum entfernen der Schweißwulst bei PE und PP Rohren,
- bis 12 m Einschubtiefe (Optional: Verlängerungen bis 20 m),
- inkl. Verpackungskiste.

Zubehör für Innenwulstentferner

### Bezeichnung

Verlängerung auf 20 m für d 160  
 Verlängerung auf 20 m für d 300  
 Verlängerung auf 20 m für d 500

Art.-Nr.  
600 ...

88 0097  
88 0097  
88 0092

€/Stück

616,00  
668,00  
985,00



### Bezeichnung

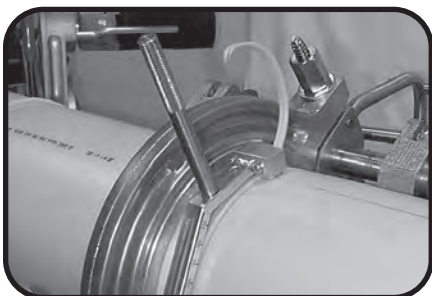
Außenwulstentferner bis d 90

Art.-Nr.  
600 ...

€/Stück

auf Anfrage

- Zur einfachen Entfernung des Schweißwulstes,
- dimensionabhängig.



### Bezeichnung

Außenwulstentferner Größe 1 (d 110 – d 160)  
 Außenwulstentferner Größe 2 (d 140 – d 250)  
 Außenwulstentferner Größe 3 (d 180 – d 315)  
 Außenwulstentferner Größe 4 (d 280 – d 450)  
 Außenwulstentferner Größe 5 (d 450 – d 630)  
 Außenwulstentferner Größe 6 (d 630 – d 1000)

Art.-Nr.  
600 ...

88 0085  
88 0086  
88 0087  
88 0088  
88 0089  
88 0090

€/Stück

196,00  
244,00  
283,00  
497,00  
2.089,00  
2.833,00

- Zur einfachen Entfernung des Schweißwulstes,
- für verschiedene Dimensionsbereiche.



### Bezeichnung

Temperaturmessgerät G 1200 GE (Meßbereich -65...+1200°C)  
 Oberflächenfühler (Meßbereich -65 ... +400°C)  
 Einstechfühler (Meßbereich -65 ... +550°C)

Art.-Nr.  
600 ...

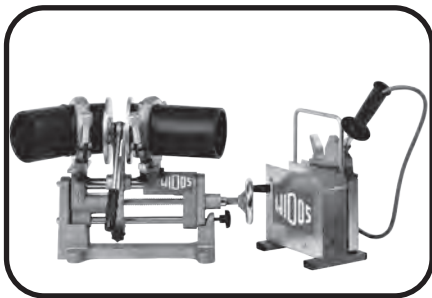
88 0181  
88 0182  
88 0153

€/Stück

94,00  
112,00  
97,00

- weitere technische Informationen und Zubehör auf Anfrage

## Heizelementstumpfschweißmaschinen für die Werkstatt / Butt welding machine for the workshop



### Bezeichnung

Miniplast 2 im Set  
Formteil-Grundspannelement d 110 rechts  
Formteil-Grundspannelement d 110 links

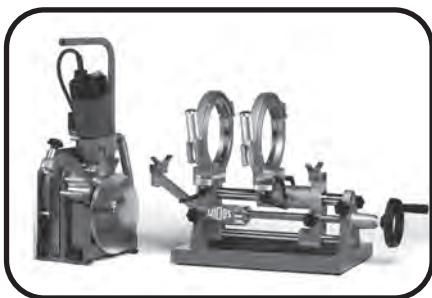
Art.-Nr.  
600 ...

€/Stück

88 1200SET  
88 1207  
88 1206

3.518,00  
322,10  
322,10

- Manuelle Schweißmaschine von d 20 – d 110 mm,
- max. Schweißkraft 60 Kp,
- Set besteht aus Grundmaschine, Heizelement, manueller Planhobel, Einstellkasten, Spanneinsätze d 20, ,25, 32, 40, 50, 63, 75, 90, Tischhalterung und Stahlblechtragekasten,
- elektrischer Planhobel auf Anfrage.



### Bezeichnung

Maxiplast im Set  
Formteil-Grundspannelement d 160 rechts  
Formteil-Grundspannelement d 160 links

Art.-Nr.  
600 ...

€/Stück

88 1300SET  
88 1307  
88 1306

5.560,00  
510,00  
510,00

- Manuelle Schweißmaschine von d 50 – d 160 mm,
- max. Schweißkraft 100 Kp,
- Set besteht aus Grundmaschine, Heizelement, Planhobel, Einstellkasten, Spanneinsätze d 50, 63, 75, 90, 110, 125, 140, Rohrauflagen, Tischhalterung und Stahlblechtragekasten.



### Bezeichnung

Widos 2500/160 im Set

Art.-Nr.  
610 ...

€/Stück

88 2500SET

6.143,00

- Manuelle Schweißmaschine von d 50 – d 160 mm,
- max. Schweißkraft 160 kp,
- Set besteht aus Grundmaschine, Heizelement, Planhobel, Spanneinsätze d 50, 63, 75, 90, 110, 125, 140, Prismenrohraufgabe und Transportkiste.



### Bezeichnung

Widos 2500/250 im Set

Art.-Nr.  
620 ...

€/Stück

88 2500SET

6.867,00

- Manuelle Schweißmaschine von d 50 – d 250 mm,
- max. Schweißkraft 160 kp,
- Set besteht aus Grundmaschine, Heizelement, Planhobel, Spanneinsätze von d 50, 63, 75, 90, 110, 125, 140, 160, 180, 200 und 225 mm, Prismenrohraufgaben



### Bezeichnung

Widos 2500/315 im Set

Art.-Nr.  
600 ...

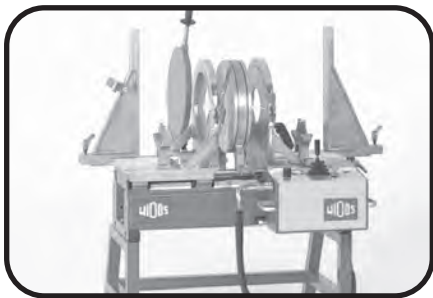
€/Stück

88 2500SET

8.584,00

- Manuelle Schweißmaschine von d 50 – d 315 mm,
- max. Schweißkraft 160 kp,
- Set besteht aus Grundmaschine, Heizelement, Planhobel, Spanneinsätze von d 50, 63, 75, 90, 110, 125, 140, 160, 180, 200, 225, 250 und 280 mm, Prismenrohraufgaben und Transportkiste.

# Heizelementstumpfschweißmaschinen für die Werkstatt / Butt welding machine for the workshop



## Bezeichnung

Widos 4001 (d 90 - d 315 mm)

Art.-Nr.  
600 ...

88 4000

€/Stück

auf Anfrage

## Bezeichnung

Stahlrohruntergestell

Art.-Nr.  
600 ...

88 4004

€/Stück

auf Anfrage

Grundmaschine bestehend aus:

- Elektrohydraulischer Einstellvorrichtung (230 V / 250 W) zur Schweißdrucksteuerung,
- einfach demontierbares Heizelement, Planhobel und Spannwerkzeug erleichtern den Transport,
- Planhobel 230 V / 1010 W,
- elektrisch angetrieben, in geschlossenem Alugehäuse, Spanabfuhr nach außen,
- Heizelementhalter,
- Grundspanneinrichtung beidseitig bis je 15° schwenkbar, zum Segmentbogen- und Formteilschweißen, rechts Spannwerkzeug zum Ausgleich von Durchmesser-toleranzen axial verschiebbar.

Zubehör für Widos 4001:

## Bezeichnung

Heizelement 230 V/ 3500 W

Art.-Nr.  
600 ...

88 4001

€/Stück

auf Anfrage

- Ø 400 mm, mit Antihafbeschichtung,
- mit Anschlußkabel und Netzstecker, E/A-Schalter,
- Kontrolllampen für Netz- und Intervallkontrolle-
- elektrischer Temperaturregler gemäß DVS 2208, CE-geprüft.

## Bezeichnung

Spanneinsatz d 90  
Spanneinsatz d 110  
Spanneinsatz d 125  
Spanneinsatz d 140  
Spanneinsatz d 160  
Spanneinsatz d 180  
Spanneinsatz d 200  
Spanneinsatz d 225  
Spanneinsatz d 250  
Spanneinsatz d 280  
Spanneinsatz d 315 ohne Rohrauflage  
Abstützwinkel  
Vorschweißbündhalter

Art.-Nr.  
600 ...

88 4090

88 4011

88 4012

88 4014

88 4016

88 4018

88 4020

88 4022

88 4025

88 4028

88 4031

€/Stück

auf Anfrage

- 1 Spanneinsatz besteht aus 4 Halbschalen und 2 Rohrauflagen.

## Bezeichnung

Verpackung (Maße: 156 x 139 x 140 cm) oder  
Transportkiste

Art.-Nr.  
600 ...

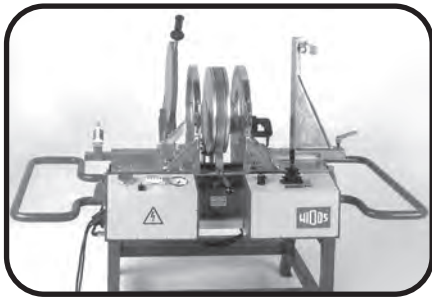
88 4007

88 4006

€/Stück

auf Anfrage

## Hezelementstumpfschweißmaschinen für die Werkstatt / Butt welding machine for the workshop



### Bezeichnung

Widos 4002 (d 90 - d 315 mm)

Art.-Nr.  
600 ...

88 4200

€/Stück

auf Anfrage

Grundmaschine bestehend aus:

- Stahlrohrgestell mit elektrohydraulischer Einstellvorrichtung (230 V / 250 W) zur Schweißdrucksteuerung,
- einfach demontierbares Hezelement, Planhobel und Spannwerkzeug erleichtern den Transport,
- Planhobel 230 V / 1010 W,
- elektrisch angetrieben, in geschlossenem Alugehäuse, Spanabfuhr nach außen,
- Hezelementhalter,
- Grundspanneinrichtung beidseitig bis je 15° schwenkbar, zum Segmentbogen- und Formteilschweißen, rechts Spannwerkzeug zum Ausgleich von Durchmesser-toleranzen axial verschiebbar,
- einstellbare Zeituhr.

Zubehör für Widos 4002:

### Bezeichnung

Hezelement 230 V/ 3500 W

Art.-Nr.  
600 ...

88 4201

€/Stück

auf Anfrage

- Ø 400 mm, mit Antihafbeschichtung,
- mit Anschlußkabel und Netzstecker, E/A-Schalter,
- Kontrolllampen für Netz- und Intervallkontrolle,
- elektrischer Temperaturregler gemäß DVS 2208, CE-geprüft.

### Bezeichnung

Spanneinsatz d 90  
Spanneinsatz d 110  
Spanneinsatz d 125  
Spanneinsatz d 140  
Spanneinsatz d 160  
Spanneinsatz d 180  
Spanneinsatz d 200  
Spanneinsatz d 225  
Spanneinsatz d 250  
Spanneinsatz d 280  
Spanneinsatz d 315 ohne Rohrauflage  
Abstützwinkel  
Vorschweißbündhalter

Art.-Nr.  
600 ...

88 4290

88 4211

88 4212

88 4214

88 4216

88 4218

88 4220

88 4222

88 4225

88 4228

88 4231

€/Stück

auf Anfrage

- 1 Spanneinsatz besteht aus 4 Halbschalen und 2 Rohrauflagen.

### Bezeichnung

Verpackung (Maße: 156 x 139 x 140 cm) oder  
Transportkiste

Art.-Nr.  
600 ...

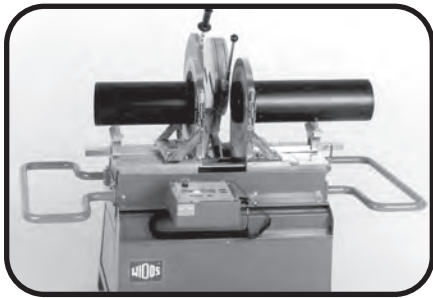
88 4007

88 4006

€/Stück

auf Anfrage

# Heizelementstumpfschweißmaschinen für die Werkstatt / Butt welding machine for the workshop



Bezeichnung
Widos 4002 S CNC

Art.-Nr. 610 ...
88 4200

€/Stück
auf Anfrage

Grundmaschine bestehend aus:

- Grundmaschine mit weg- und kraftgesteuertem Servoantrieb,
- Planhobel,
- Grundspannwerkzeug,
- Seitenverstellung und Untergestell,
- mit Schutzrahmen.

Bezeichnung
Heizelement 230 V/ 3500 W

Art.-Nr. 610 ...
88 4201

€/Stück
auf Anfrage

- Ø 400 mm, mit Antihafbeschichtung,
- mit Anschlußkabel und Netzstecker, E/A-Schalter,
- Kontrolllampen für Netz- und Intervallkontrolle,
- elektrischer Temperaturregler gemäß DVS 2208, CE-geprüft.

Bezeichnung
Spanneinsatz d 90
Spanneinsatz d 110
Spanneinsatz d 125
Spanneinsatz d 140
Spanneinsatz d 160
Spanneinsatz d 180
Spanneinsatz d 200
Spanneinsatz d 225
Spanneinsatz d 250
Spanneinsatz d 280
Spanneinsatz d 315 ohne Rohrauflage

Art.-Nr. 600 ...
88 4290
88 4211
88 4212
88 4214
88 4216
88 4218
88 4220
88 4222
88 4225
88 4228
88 4231

€/Stück
auf Anfrage

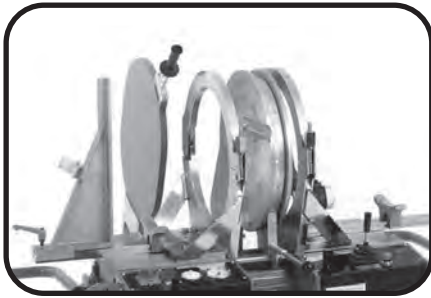
- 1 Spanneinsatz besteht aus 4 Halbschalen und 2 Rohrauflagen.

Bezeichnung
Verpackung (Maße: 156 x 139 x 140 cm) oder Transportkiste

Art.-Nr. 600 ...
88 4007
88 4006

€/Stück
auf Anfrage

## Widos 4001 / 4002 Zubehör / Widos 4001 / 4002 accessories



- Erweiterung der Maschinen Widos 4001 bis d 450, SDR 17
- Erweiterung der Maschinen Widos 4002 bis d 450, SDR 17

Bezeichnung	Art.-Nr. 600 ...	€/Stück
Grundausrüstung Widos 4001 ohne Untergestell	88 4202	auf Anfrage
Grundausrüstung Widos 4002 mit Untergestell		
Untergestell für Widos 4001		

- Grundausrüstung ohne Planhobel, ohne Spannvorrichtung nur in Verbindung mit Umbausatz bis d 450.

Bezeichnung	Art.-Nr. 600 ...	€/Stück
Grundspannwerkzeug	88 4208	auf Anfrage

- d 450 beidseitig bis je 15° schwenkbar.

Bezeichnung	Art.-Nr. 600 ...	€/Stück
Planhobel 230 V / 1400 W	88 4203	auf Anfrage

- Elektrisch angetrieben, mit Spanabfuhr nach außen.

Bezeichnung	Art.-Nr. 600 ...	€/Stück
Heizelement für 4001/4002, 400 V / 5400 W	88 4209	auf Anfrage

- 600 x 500 mm, mit Antihafbeschichtung,
- mit Anschlußkabel und Netzstecker, E/A-Schalter,
- Kontrolllampen für Netz- und Intervallkontrolle,
- elektrischer Temperaturregler gemäß DVS 2208, CE-geprüft.

Bezeichnung	Art.-Nr. 600 ...	€/Stück
Adapter mit Rohrauflege d 315	88 4206	auf Anfrage

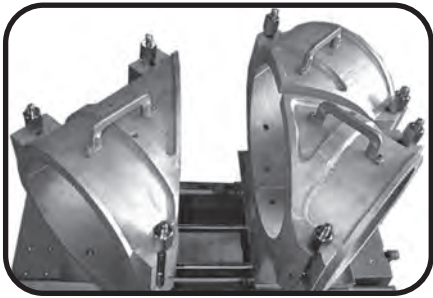
- Für Einbau der Spanneinsätze d 90 bis d 315, im Grundspannwerkzeug d 450.

Bezeichnung	Art.-Nr. 600 ...	€/Stück
Spanneinsatz d 355	88 4235	auf Anfrage
Spanneinsatz d 400	88 4240	

- 1 Spannsatz besteht aus 4 Halbschalen und 2 Rohrauflagen,
- Spanneinsätze von d 90 - 315 siehe 524.

Bezeichnung	Art.-Nr. 600 ...	€/Stück
Verpackung (Maße: 156 x 139 x 140 cm)	88 4007	auf Anfrage
Transportkiste	88 4006	

# Widos 4001 / 4002 Zubehör / Widos 4001 / 4002 accessories



### Bezeichnung

T-Stück-Umbausatz für Widos 4002 und 4002 S CNC

Art.-Nr.  
600 ...

88 4205

€/Stück

auf Anfrage

- Für T-Stücke d 90 – d 250 mit gleichweitem Abgang 90°,
- Bestandteil:  
Grundspannwerkzeug für d 250,  
Spanneinsätze mit je 6 Halbschalen für d 90 – d 225.

## Sonderspanneinsätze

Bezeichnung	Art.-Nr. 600 ...	€/Stück
Spanneinsatz 15° d 90	88 4390	auf Anfrage
Spanneinsatz 15° d 110	88 4311	
Spanneinsatz 15° d 125	88 4312	
Spanneinsatz 15° d 140	88 4314	
Spanneinsatz 15° d 160	88 4316	
Spanneinsatz 15° d 180	88 4318	
Spanneinsatz 15° d 200	88 4320	
Spanneinsatz 15° d 225	88 4322	
Spanneinsatz 15° d 250	88 4325	
Spanneinsatz 15° d 280	88 4328	
Spanneinsatz 15° d 315 <sup>1)</sup>	88 4331	
Spanneinsatz 15° d 355 <sup>1)</sup>	88 4335	
Spanneinsatz 15° d 400 <sup>1)</sup>	88 4340	

- 1 Spanneinsatz besteht aus 4 Halbschalen.

1) nur für Widos 4001/4002 Umbausatz

Bezeichnung	Art.-Nr. 600 ...	€/Stück
Spanneinsatz 22,5° d 90	88 4389	auf Anfrage
Spanneinsatz 22,5° d 110	88 4310	
Spanneinsatz 22,5° d 125	88 4313	
Spanneinsatz 22,5° d 140	88 4315	
Spanneinsatz 22,5° d 160	88 4317	
Spanneinsatz 22,5° d 180	88 4319	
Spanneinsatz 22,5° d 200	88 4321	
Spanneinsatz 22,5° d 225	88 4323	
Spanneinsatz 22,5° d 250	88 4326	
Spanneinsatz 22,5° d 280	88 4329	
Spanneinsatz 22,5° d 315 <sup>2)</sup>	88 4332	
Spanneinsatz 22,5° d 355 <sup>2)</sup>	88 4336	

- 1 Spanneinsatz besteht aus 4 Halbschalen.

2) nur für Widos 4002 Umbausatz

## Rohrsägen/ Pipe saws



### Bezeichnung

PF Rotationsrohrsäge 400

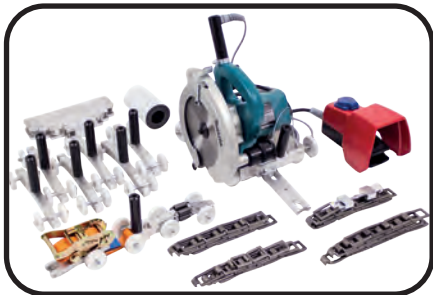
- Rotationsäge für Rohre von d 180 - d 400,
- max. Schnitttiefe 39 mm,
- inkl. Fußschalter, Spänesack und Transportkiste.

Art.-Nr.  
600 ...

87 0572

€/Stück

2.990,00



### Bezeichnung

Umlaufkreissäge Modell PF 500  
Umlaufkreissäge Modell PF 1200

Erweiterung für Modell PF 500 (bis 800)  
Erweiterung für Modell PF 1200 (bis 1600)

- Umlaufkreissäge Modell PF 500 (d 250 - d 500),  
max. Schnitttiefe 63 mm,
- Umlaufkreissäge Modell PF 1200 (d 500 - d 1200),  
max. Schnitttiefe 85 mm,
- inkl. Transportkoffer.

Art.-Nr.  
600 ...

87 0573

87 0570

87 0574

87 0571

€/Stück

7.325,00

7.740,00

360,00

670,00







#### Bezeichnung

Rohrsäge BSM 450  
Lasereinrichtung zur Schnitterkennung  
Zusatzeinrichtung fi.ir 67,5°  
Schnitte BSM 450, Schnittbereich 50 – 315 mm

Art.-Nr.  
600 ...

€/Stück

auf Anfrage

- Zum Sägen von Kunststoffrohren d 50 - d 450 mm,
- Gehrungsschnitte von 0° - 45° nach einer Seite,
- stabiler Stahlblechunterbau mit integriertem Prismenbett,
- einseitig geführter Sägebügel,
- Motor 1,25 kW mit Überlastschutz, Spannung 400 Volt, 1,4 kW Anschlussleistung,
- Schnittgeschwindigkeit ca. 300 m/min.

Weiteres Zubehör wie pneumatische Rohrspannung, Rollenbahn etc. auf Anfrage



#### Bezeichnung

Rohrsäge BSM 630  
Lasereinrichtung zur Schnitterkennung

Art.-Nr.  
600 ...

€/Stück

auf Anfrage

- Für Kunststoffrohre d 200 - d 630 mm,
- alle Schnitte von 0° - 45° nach einer Seite,
- Spannung mittels Spanngurt,
- Längenanschlag nach rechts mit Zentimeterskala,
- vordere Sägebandführung verstellbar,
- Spannung: 400 Volt, Motorleistung 2,5 kW mit Überlastschutz.

Weiteres Zubehör wie pneumatische Rohrspannung, Rollenbahn etc. auf Anfrage



#### Bezeichnung

BSM 631 Bandsägemaschine Automatik 45°

Art.-Nr.  
600 ...

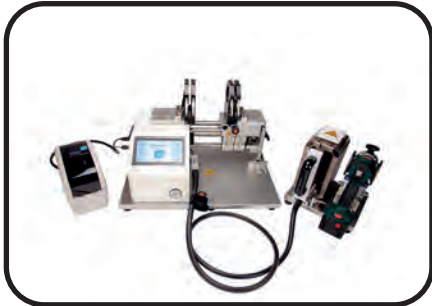
€/Stück

auf Anfrage

- Für Kunststoffrohre d 200 - d 630 mm,
- Doppelseitige Sägebügellagerung,
- alle Schnitte - 45° bis 0° bis +45°
- zur Herstellung von T-Stücken und Segmenten
- Vorschub mit elektrischem Antrieb, stufenlos einstellbar
- Schnitttiefenbegrenzung
- Winkelskala zum Ablesen der Gradeinstellung
- Rohrspannung mit Spanngurt
- Laser-Schnitterkennung
- Spannung 400 Volt 50/60 Hz Motor 2,5 kW mit Überlastschutz

Weiteres Zubehör wie pneumatische Rohrspannung, Rollenbahn etc. auf Anfrage

## IR-Schweißmaschinen / IR-welding machine



### Bezeichnung

Agru SP 63 V3 Mobil

- Für den mobilen Einsatz,
- von d 20 bis d 63,
- für Reinraum- und Industrieanwendung,
- für PVDF, PP, ECTFE,
- mit Protokollierung.

Art.-Nr.  
600 ...

87 2025

€/Stück

auf Anfrage



### Bezeichnung

Agru SP 110 S V3

- Für Reinraum- und Industrieanwendung,
- von d 20 bis d 110,
- für PVDF, PP, ECTFE (PFA auf Anfrage),
- mit Protokollierung.

Art.-Nr.  
600 ...

87 2005V3

€/Stück

auf Anfrage



### Bezeichnung

Agru SP 250 S V3

- Für Reinraum- und Industrieanwendung,
- von d 110 bis d 250,
- für PVDF, PP, ECTFE,
- mit Protokollierung.

Art.-Nr.  
600 ...

87 2035

€/Stück

auf Anfrage



### Bezeichnung

Agru SP 315 S V3

- Für Reinraum- und Industrieanwendung,
- von d 110 bis d 315,
- für PVDF, PP, ECTFE,
- mit Protokollierung.

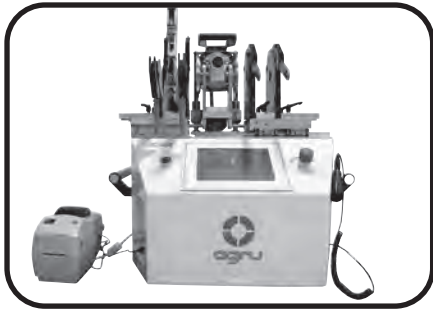
Art.-Nr.  
600 ...

87 2004

€/Stück

auf Anfrage

## Schweißsystem für wulstfreie Schweißverbindungen / Beadless welding technology



### Bezeichnung

Grundmaschine Agru SP 110 B

Art.-Nr.  
600 ...

87 2020

€/Stück

auf Anfrage

- Innenwulstfreie Schweißmaschine,
- für Reinraum- und Industrieanwendung,
- für PVDF- und PP-Rohre und -Formteile von d 20 - d 63 mm,
- mit Protokollierung.

## Induktionsschweißgerät



### Bezeichnung

Induktionsschweißgerät Induktofix® IW 2000  
Handinduktor

Art.-Nr.  
600 ...

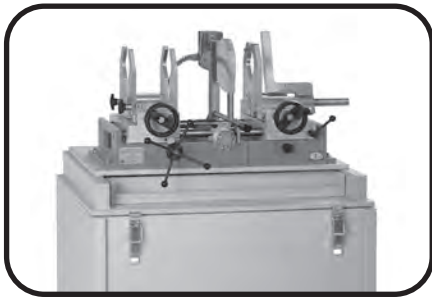
87 2300  
87 2312

€/Stück

auf Anfrage  
auf Anfrage

- zum Schweißen von Induktofix Rondellen  
und Poly-Flo Schweißmuffen,

## Heizelement-Muffenschweißmaschinen / Socket welding machines



### Bezeichnung

Widos 35xx  
Heizdorn

Art.-Nr.  
600 ...

88 35XX  
88 35 HMB

€/Stück

4.054,00  
328,00

- Muffenschweißmaschine von d 20 – d 125 mm,
- Grundmaschine, Heizelement, Prismenspannwerkzeug,
- Transport- und Montagekiste,
- Drehkreuz als Handrad.



### Bezeichnung

Handmuffenschweißgerät d 63 mm

Art.-Nr.  
600 ...

87 3305

€/Stück

264,00

- von d 20 – d 63 mm,
- mit 2 Aufnahmen für Heizelemente,
- Heizdorn/ Muffe (Typ B) d 20, 25, 32, 40, 50, 63,
- Transportkoffer.



### Bezeichnung

Heizmuffe und Heizdorn (Typ B) d 20  
Heizmuffe und Heizdorn (Typ B) d 25  
Heizmuffe und Heizdorn (Typ B) d 32  
Heizmuffe und Heizdorn (Typ B) d 40  
Heizmuffe und Heizdorn (Typ B) d 50  
Heizmuffe und Heizdorn (Typ B) d 63  
Heizmuffe und Heizdorn (Typ B) d 75  
Heizmuffe und Heizdorn (Typ B) d 90  
Heizmuffe und Heizdorn (Typ B) d 110  
Heizmuffe und Heizdorn (Typ B) d 125

Art.-Nr.  
600 ...

88 3320  
88 3325  
88 3332  
88 3340  
88 3350  
88 3363  
88 3375  
88 3390  
88 33110  
88 33125

€/Stück

14,80  
16,50  
20,10  
22,10  
27,40  
30,90  
32,90  
38,70  
48,70  
70,30

- silverstone beschichtet,
- Heizmuffe und Heizdorn Typ A auf Anfrage.



### Bezeichnung

Handrohrschäl – und Kalibrierwerkzeuge

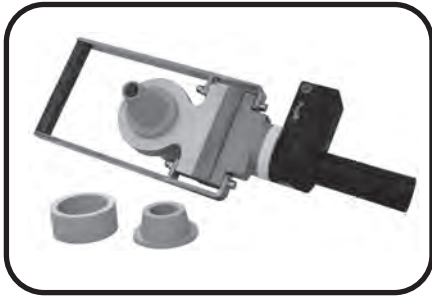
Art.-Nr.  
600 ...

€/Stück

auf Anfrage

- Zum Vorbereiten von Rohren bei Muffenschweißverbindungen Typ B mit mechanischer Rohrbearbeitung,
- erhältlich in einzelnen Abmessungen von d 20 bis d 110.

## Heizelement-Muffenschweißmaschinen / Socket welding machines



### Bezeichnung

Muffeneinschweißgerät MEG  
 Heizmuffe und Heizdorn d 50 (konisch)  
 Heizmuffe und Heizdorn d 80 (konisch)  
 Topfbohrer für Einschweißmuffen d 50  
 Topfbohrer für Einschweißmuffen d 80  
 Halter für Topfbohrer  
 Transportkoffer aus Metall

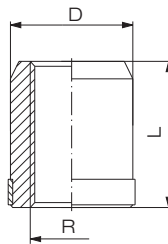
Art.-Nr.  
600 ...

88 9000  
 88 9050  
 88 9080

€/Stück

auf  
Anfrage

- Muffeneinschweißgerät elektronisch geregelt,
- mit Haltegriff für Einschweißmuffen.
- für FRANK Einschweißmuffen aus PE 80 und PP-R mit IG d 50 und d 80 mm,



FRANK Einschweißmuffen mit Edelstahlring,  
 zum Einschweißen in Hauptleitungen mit einem  
 Durchmesser > 3 x D.

Weitere Informationen zu FRANK Einschweißmuffen  
 finden Sie im Kapitel "Flansche, Sonderteile".

MAX Handschweißextruder /  
MAX welding extruder



Bezeichnung

Schweißextruder MAX 18  
Transportkiste

ab Frühjahr  
2023  
erhältlich

Art.-Nr.  
600 ...

€/Stück

auf  
Anfrage

- Zum Schweißen von PE, PP und PVDF,
- max. Förderleistung ca. 1,8 kg/h, Ø 4 mm / 1,1 kg/h, Ø 3 mm,
- max. Drahtdurchmesser 4 mm,
- innovative zentrale M-Drive-Steuerung,
- hochauflösendes Display,
- Beleuchtung der Schweißnaht durch Dual-Beam LED's,
- durchdachtes, ergonomisches Gehäusedesign,
- einfaches abstellen auf integriertem Standfuß,
- 360° drehbarer Schweißschuh,
- mit Datenerfassung,
- 230 V / 50 Hz / 2290 W,
- inkl. 2 St. Schweißschuhe, Werkzeugset und Transportkiste.



Bezeichnung

Schweißextruder MAX 32  
Transportkiste

ab Frühjahr  
2023  
erhältlich

Art.-Nr.  
600 ...

€/Stück

auf  
Anfrage

- Zum Schweißen von PE, PP und PVDF,
- max. Förderleistung ca. 3,2 kg/h, Ø 4 mm / 1,8 kg/h, Ø 3 mm,
- max. Drahtdurchmesser 4 mm,
- innovative zentrale M-Drive-Steuerung,
- hochauflösendes Display,
- Beleuchtung der Schweißnaht durch Dual-Beam LED's,
- durchdachtes, ergonomisches Gehäusedesign,
- einfaches abstellen auf integriertem Standfuß,
- mit Datenerfassung,
- 230 V / 50 Hz / 2740 W,
- inkl. 2 St. Schweißschuhe, 3 St. Vorwärmedüsen, Werkzeugset und Transportkiste.



**Bezeichnung**

Schweißextruder MM  
AnfrageSchweißextruder MM PFA<sup>1)</sup>

Art.-Nr.  
600 ...

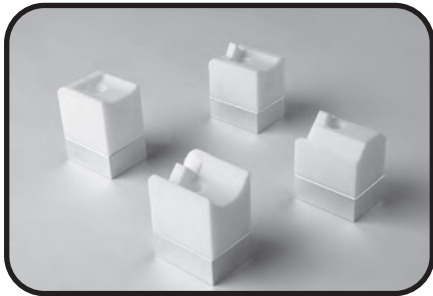
€/Stück

auf  
Anfrage

- Zum Schweißen von PE, PP, PVDF, PVC-U,
- max. Förderleistung 0,6 kg/h, Ø 3 mm,
- max. Drahtdurchmesser 3 mm,
- hintergrundbeleuchtetes Display,
- komfortable Menüführung,
- 230 V / 50 Hz / 1035 W,
- Gewicht ca. 3,4 kg,
- inkl. 1 St. Schweißschuh, 1 St. Schweißschuhrohling, Vorwärmedüse, Werkzeugset und Transportkiste.

1) Zum Schweißen von PFA

**Zubehör MM Handschweißextruder /  
Accessories for MM welding extruder**



**Bezeichnung**

**Schweißschuhe**  
A-Form (Kehlnaht)  
V-Form (V-Naht)  
E-Form (Ecknaht)  
F-Form (Foliennaht)

Art.-Nr.  
600 ...

€/Stück

auf  
Anfrage

## FRANK Handschweißextruder / FRANK welding extruder



### Bezeichnung

Schweißextruder K 10 DE digital  
Schweißextruder K 10.2 DE digital  
Transportkiste

- Für PE, PP, PVDF und PVC-U,
- Schweißextruder K 10 (Lufterhitzer seitlich), K 10.2 (Lufterhitzer oben),
- digitale Anzeige der Masse- und Lufttemperatur,
- max. Förderleistung (mit PE, max. Ø 4 mm) ca. 1,0 kg/h,
- max. Drahtdurchmesser 4 mm,
- inkl. Auflageständer und 1 St. Schweißschuhrohling.

Art.-Nr.  
600 ...

89 00D10D  
89 00D1020  
89 0019

€/Stück

4.000,00  
4.050,00  
186,00



### Bezeichnung

Schweißextruder K 18 RSX  
Schweißextruder K 18 RSX DATA  
Transportkiste

- Für PE, PP, PVDF und PVC-U,
- Förderleistung (mit PE, Ø 4 mm) ca. 1,8 kg/h,
- max. Drahtdurchmesser 4 mm,
- inkl. Auflageständer und 1 St. Schweißschuhrohling,
- K 18 RSX DATA mit Datenaufzeichnung.

Art.-Nr.  
600 ...

89 00R18  
89 0019

€/Stück

4.490,00  
auf Anfrage  
186,00



### Bezeichnung

Schweißextruder K 35 RSX  
Schweißextruder K 35 RSX DATA  
Transportkiste

- Für PE, PP,
- Förderleistung (mit PE, Ø 5 mm) ca. 3,0 kg/h,
- für Drahtdurchmesser 4 und 5 mm,
- inkl. Auflageständer und 1 St. Schweißschuhrohling,
- K 35 RSX DATA mit Datenaufzeichnung.

Art.-Nr.  
600 ...

89 0119

€/Stück

auf Anfrage  
auf Anfrage  
186,00



### Bezeichnung

Schweißextruder K 35 GSX

- Für PE, PP,
- max. Förderleistung (mit PE-Granulat) ca. 2,5 kg/h,
- Granulatextruder,
- inkl. Auflageständer und 1 St. Schweißschuhrohling.

Art.-Nr.  
600 ...

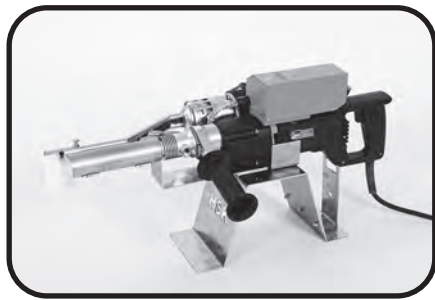
89 00G26

€/Stück

auf Anfrage



# FRANK Handschweißextruder / FRANK welding extruder

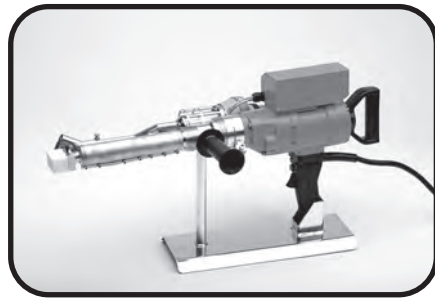


**Bezeichnung**  
Schweißextruder K 40 RSX  
Schweißextruder K 40 RSX DATA  
Transportkiste

Art.-Nr.  
600 ...  
89 00R40  
89 01 19

€/Stück  
5.230,00  
auf Anfrage

- Für PE, PP,
- Förderleistung (mit PE, Ø 5 mm) ca. 4,0 kg/h,
- für Drahtdurchmesser 4 und 5 mm,
- inkl. Aufgeständer und 1 St. Schweißschuhrohling,
- K 40 RSX DATA mit Datenaufzeichnung.



**Bezeichnung**  
Schweißextruder K 60 RSX  
Schweißextruder K 60.1 RSX

Art.-Nr.  
600 ...  
89 00R60

€/Stück  
6.470,00  
6.660,00

- Für PE, PP,
- max. Förderleistung (mit PE, Ø 5 mm) ca. 6,0 kg/h,
- für Drahtdurchmesser 4 und 5 mm,
- inkl. Aufgeständer, 1 St. Schweißschuhrohling,
- K 60.1 RSX (Deponieausführung, mit Spezialhaltegriff).



**Bezeichnung**  
Granulat-Schweißextruder K 60 GDX  
Granulat-Schweißextruder K 60 GSX

Art.-Nr.  
600 ...  
89 0GD60  
89 00G60

€/Stück  
auf Anfrage  
auf Anfrage

- Für PE, PP,
- max. Förderleistung (mit PE- Granulat) ca. 6,0 kg/h,
- Granulatextruder,
- 1 St. Schweißschuhrohling,
- K 60 GDX (Deponieausführung, mit Spezialhaltegriff).



**Bezeichnung**  
Standextruder, zum kontinuierlichen und  
diskontinuierlichen Schweißen

Art.-Nr.  
600 ...

€/Stück  
auf Anfrage

## Zubehör FRANK Handschweißextruder / Accessories for *FRANK* welding extruder



### Bezeichnung

Schweißschuh, A-Form (Kehlnaht)	A 3,5
Schweißschuh, A-Form (Kehlnaht)	A 5,6
Schweißschuh, A-Form (Kehlnaht)	A 7,0
Schweißschuh, A-Form (Kehlnaht)	A 8,4
Schweißschuh, A-Form (Kehlnaht)	A 10,5
Schweißschuh, A-Form (Kehlnaht)	A 14

- A-Maß = Plattenstärke x 0,7,
- weitere Abmessungen auf Anfrage.

### Art.-Nr. 600 ...

89 0037	129,00
89 0045	129,00
89 0044	129,00
89 0036	129,00
89 0043	129,00
89 0042	148,00

### €/Stück



### Bezeichnung

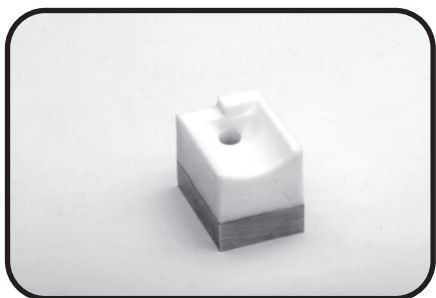
Schweißschuh, V-Form	V 5
Schweißschuh, V-Form	V 8
Schweißschuh, V-Form	V 10
Schweißschuh, V-Form	V 12
Schweißschuh, V-Form	V 15
Schweißschuh, V-Form	V 20

- V-Maß = Plattenstärke = Maße in mm,
- weitere Abmessungen auf Anfrage.

### Art.-Nr. 600 ...

89 0055	129,00
89 0054	129,00
89 0053	129,00
89 0052	129,00
89 0051	148,00
89 0050	148,00

### €/Stück



### Bezeichnung

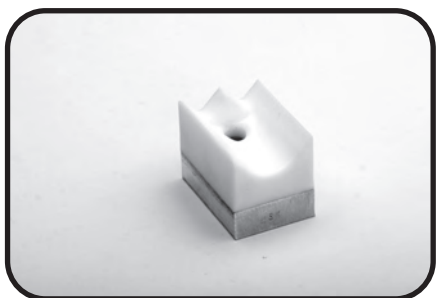
Schweißschuh, U-Form	U3
Schweißschuh, U-Form	U5
Schweißschuh, U-Form	U8

- U-Maß = Plattenstärke = Maße in mm.

### Art.-Nr. 600 ...

89 0056	148,00
89 0057	148,00
89 0058	148,00

### €/Stück



### Bezeichnung

Schweißschuh, E-Form	E5
Schweißschuh, E-Form	E8
Schweißschuh, E-Form	E10

- E-Maß = Plattenstärke = Maße in mm,
- weitere Abmessungen auf Anfrage.

### Art.-Nr. 600 ...

89 0059	129,00
89 0060	129,00
89 0061	129,00

### €/Stück



### Bezeichnung

Schweißschuh	R20
Schweißschuh	R30
Schweißschuh	R40

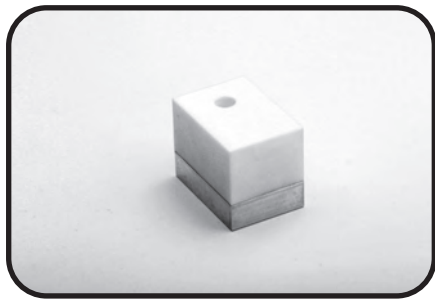
- Weitere Abmessungen auf Anfrage.

### Art.-Nr. 600 ...

89 0035	87,00
89 0066	87,00
89 0034	87,00

### €/Stück

## Zubehör FRANK Handschweißextruder / Accessories for *FRANK* welding extruder



### Bezeichnung

Schweißschuh:  
Rohling Typ 1: B 30mm x L 50 mm  
Rohling Typ 2: B 40mm x L 57 mm  
Rohling Typ 3: B 70mm x L 72 mm

- PTFE-Block mit Adapterplatte aus Aluminium.

Art.-Nr.  
600 ...

890005  
890008  
890007

€/Stück

74,00  
94,00  
130,00



### Bezeichnung

Vorwärmblech für Schweißschuh K10 - K18  
Vorwärmblech für Schweißschuh K22 - K60

- Geschlossene Ausführung,
- Aufsteckbar auf Vorwärmrohr.

Art.-Nr.  
600 ...

89 0009  
89 0006

€/Stück

56,00  
62,00



### Bezeichnung

Verbreiterung /Verlängerung für Vorwärmrohr:  
Verlängerung Typ 1 (K12, K18)  
Verlängerung Typ 2 (K22, K 28, K40)  
Verlängerung Typ 3 mit gebogenem Leitblech (ohne Abbildung)  
Verbreiterung Typ 45 (K 22, K28, K40)  
Verbreiterung Typ 80 (K 60)

- Aufsteckbar auf Vorwärmrohr.

Art.-Nr.  
600 ...

89 0080  
89 0081  
89 0084  
89 0082  
89 0083

€/Stück

20,00  
22,00  
25,00  
42,00  
81,00



### Bezeichnung

Winkelkopf 90°  
Winkelkopf 45°

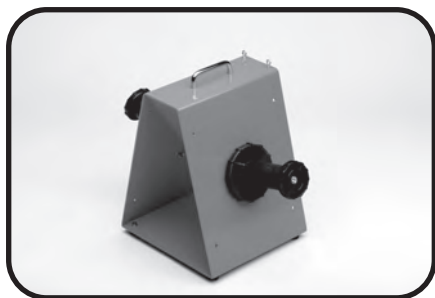
- Winkelkopf 90° oder 45°,
- passend für Standardschuhe,
- bei Bestellung Extrudertyp und Schweißrichtung angeben.

Art.-Nr.  
600 ...

€/Stück

auf Anfrage

auf Anfrage



### Bezeichnung

Schweißdrahtständer für 2 DIN-Spulen  
Adapter für sonstige Spulen (z. B. AGRU)

Art.-Nr.  
600 ...

89 1001

€/Stück

auf Anfrage

auf Anfrage

## Warmgasschweißgeräte und Zubehör / Hot gas welder and accessories



### Bezeichnung

Warmgasschweißgerät APX 300  
Warmgasschweißgerät APX 300 D

- Integriertes Gebläse,
- Heizelement 230V/1600W,
- ohne Schweißdüsen,
- wahlweise mit Gewindeanschluß oder Aufsteckdüse,
- APX 300 D mit digitaler Temperaturanzeige

Art.-Nr.  
600 ...

89 0222  
89 0222D

€/Stück

280,00  
410,00



### Bezeichnung

Warmgasschweißgerät HSK 300 B Digital

- Integriertes Gebläse,
- digitale Anzeige, 3-stufig regelbarer Luftstrom,
- ohne Schweißdüsen,
- wahlweise mit Gewindeanschluß oder Aufsteckdüse,
- inkl. Transportkasten.

Art.-Nr.  
600 ...

89 0028

€/Stück

610,00



### Bezeichnung

Warmgasschweißgerät HSK 200 CI-G (ohne Lufterzeuger)  
Warmgasschweißgerät HSK 200 CI-S (ohne Lufterzeuger)

- Heizelement 230V/1500W,
- ohne Düsen,
- inkl. 8 m Luftzuleitung,
- Ausführung: CI-G = mit Gewindeanschluß,  
CI-S = mit Steckanschluß

Art.-Nr.  
600 ...

88 0010  
89 00 30

€/Stück

500,00  
450,00



### Bezeichnung

Warmgasschweißgerät HSK 500

- Mit Gewindeanschluß,
- digitale Anzeige der Soll- und Ist-Temperatur,
- Düsenposition 360° einstellbar.
- inkl. 8 Meter Luftschlauch.

Art.-Nr.  
600 ...

89 0027

€/Stück

auf Anfrage

### Bezeichnung

Schweißdüsen (mit Gewindeanschluß):  
Schnellschweißdüse 3 mm  
Schnellschweißdüse 4 mm  
Schnellschweißdüse 5 mm  
Heftdüse

Art.-Nr.  
600 ...

89 0024  
89 0025  
89 0026  
89 0016

€/Stück

87,00  
87,00  
87,00  
36,00

### Bezeichnung

Schweißdüsen (steckbar):  
Schnellschweißdüse 3 mm  
Schnellschweißdüse 4 mm  
Schnellschweißdüse 5 mm  
Heftdüse

Art.-Nr.  
600 ...

89 0031  
89 0032  
89 0033  
89 0015

€/Stück

35,00  
35,00  
35,00  
31,00

Weitere Schweißdüsen auf Anfrage.

## Warmgasgeräte und Zubehör / Hot gas welder and accessories



### Bezeichnung

Montagegebläse HSK-DT 80

- Luftmenge 80 l/min,
- mit Steckdose und Tragegriff,
- 230V/50Hz.

Art.-Nr.  
600 ...

89 0068

€/Stück

685,00



### Bezeichnung

Viertelmondmesser

### Bezeichnung

Handschaber / Ziehklinge

Art.-Nr.  
600 ...

89 0062

€/Stück

22,00

Art.-Nr.  
600 ...

89 0063

€/Stück

13,00



### Bezeichnung

Dreikantschaber 30 x 30 x 30 mm  
inkl. 3 Klingen verschiedener Geometrien

Art.-Nr.  
600 ...

89 0064

€/Stück

13,00



### Bezeichnung

Temperaturmessgerät G 1200 GE (Meßbereich -65...+1200°C)  
Oberflächenfühler (Meßbereich -65 ... +400°C)  
Einstechfühler (Meßbereich -65 ... +550°C)

- weitere technische Informationen und Zubehör auf Anfrage

Art.-Nr.  
600 ...

88 0181

€/Stück

94,00

88 0182

112,00

88 0153

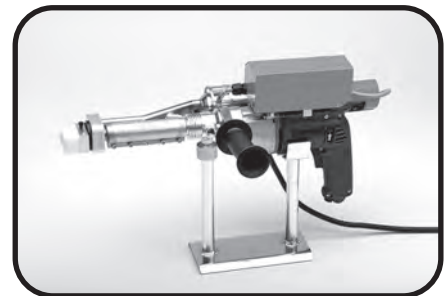
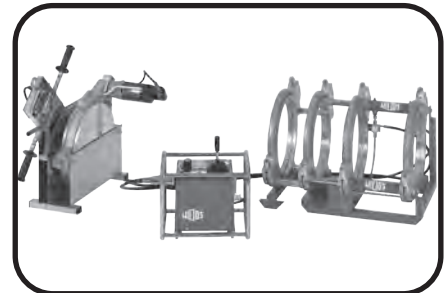
97,00

Weitere Maschinen, Werkzeuge und Zubehör  
auf Anfrage

## Mietpark Schweißmaschinen / Rent Park welding machines

EURO pro Werktag  
(Mo. – Fr.)

Muffenschweißmaschinen		
	von d 20 - 110	65,00
Stumpfschweißmaschinen für die Baustelle		
	d 20 - 110	40,00
	d 50 - 160	57,00
	d 75 - 250	60,00
	d 75 - 250 CNC	95,00
	d 90 - 315	77,00
	d 90 - 315 CNC	125,00
	d 200 - 450	95,00
	d 315 - 630	160,00
	d 315 - 630 CNC	185,00
	d 450 - 800	290,00
	d 900 - 1200	360,00
Stumpfschweißmaschinen für die Werkstatt		
	d 50 - 315	60,00
Heizwendelschweißgeräte		
		35,00
Werkzeuge		
Innenwulstentferner 160	di 90 - 160	90,00
Innenwulstentferner 300	di 160 - 300	90,00
Innenwulstentferner 500	di 300 - 500	90,00
Rotationsschälgeräte	bis 315	18,00
	> 315	30,00
Schweißextruder		
		40,00
Infrarot-Schweißmaschinen		
SP 110 S	d 20 - 110	auf Anfrage
SP 315 S	d 90 - 315	auf Anfrage
Innenwulstfreie Schweißmaschine		
SP 110 B	d 20 - 63	auf Anfrage



Bei einer Mietdauer von weniger als 3 Tagen wird eine Grundgebühr in Höhe von EURO 28,00 erhoben.

# Index

## A

Abdeckkappe 426  
Abreißprofile 462, 463  
ABS 81  
Abschlussprofile 463  
Abstandhalterplatten 464  
Adapter mit Außengewinde 43, 171, 173  
Adapter mit Innengewinde 43, 171, 172  
Agru-Air Kugelhahn 130  
AGRU-Heizwendelformteile 77  
AGRUSAFE  
Rohre 374  
Allgemeine Liefer- und Zahlungsbedingungen XIV  
Anbohrkugelhahn 73, 85  
Anbohrschelle 86, 88  
Anbohrschellen 81, 83  
Anbohrwerkzeug 82  
Anzeigegerät 398  
Anzeige- und Ortungsgerät 397  
Armaturenbande 32, 33, 62, 63, 144, 161, 239  
Armaturenbande für Fremdfabrikate 33  
Ausbläseereinheit 75  
Außenmantelschneider 514, 515  
Außenwulstentferner 521

## B

Bestellbeispiel  
Doppelrohrsystem 364  
PE Rohre XI  
PP Formteile XI  
PP Rohre XI  
Betonschutzplatten 457  
Betriebsüberdrücke XII  
Be- und Entlüftungsschacht 445  
Blindflansche 239, 245, 246  
Blitzschutz  
Mauerkragen 254  
Bodenablauf 373, 381  
Bögen 45° PE lang 48  
Bögen 90° 1, 3, 20, 21, 203, 362, 363, 374, 383, 386, 390  
Bögen 90° PE lang 19, 46, 47, 219  
Bögen 90° PP kurz 138  
Bögen aus Rohr geformt 49, 50, 51

## C

Clickprofil 465

## D

DAV 76, 84, 76  
DAV-Ausbläseereinheit 76, 84  
Dichtringe aus FKM 252  
Dichtung  
Dichtringe aus FKM 252  
Flachdichtungen 250  
Profilflanschdichtungen 249  
SchlagPress-Dichtung 258  
Seal Clean Dichtung 250  
Distanz-Clips 393  
Distanzscheibe 252  
Distanz-Scheiben 393  
Doppelrohr  
Sicherheitsbodenablauf 362, 373, 381  
Doppelrohrkugelhähne 394  
Doppelrohrsystem 361

Bodenablauf 373, 381  
FRANK AGRUSAFE 361, 362, 365, 366, 367, 368, 369, 370, 371, 372  
Poly-Flo 361, 362, 365, 366, 367, 368, 369, 370, 371, 372  
Surecontrol Bögen 383  
Surecontrol T-Stücke 384  
Surecontrol Winkel 383  
Druckanbohrventil (DAV) 83  
Druckluftrohrsystem  
Adapter mit Außengewinde 127  
Adapter mit Innengewinde 128  
Bogen 90° mit Anschlussscheibe 123  
Bundbuchsen 129  
Endkappen 128  
Losflansche 129, 130  
Muffen 126  
Muffen PN 16 127  
Reduktionen 126  
Rohre 122  
T-Stücke 124  
T-Stücke mit Innengewinde 125  
Winkel 45° 122  
Winkel 90° 122  
Winkel 90° mit Außengewinde 123  
Winkel 90° mit Innengewinde 124  
Druckprobenadapter 82

## E

EBG 74, 83  
ECTFE 175  
ECTFE-Rohre SK+ 421  
E-Formteile  
Endkappen 91  
Muffen 78, 79  
Reduktionen 89  
Übergangsstück 95  
Übergangswinkel 45° 94  
Übergangswinkel 90° 93  
Winkel 45° 89  
Winkel 90° 88  
Winkel 90° mit Unterbau 88  
Einbaugarnitur 74, 83  
Einlegeteil Typ 24 42  
Einschraubteil Typ 24 1, 42  
Einschweißmuffen 260  
E-Muffen 78, 79  
Endkappe 1, 44, 45, 396, 44  
Endkappen PP lang 166  
Entleerungsschacht 446  
Entlüftungsendkappe 71  
Erdwärmesonden 470, 471  
E-Reduktionen 89  
E-Schraubkappe 82  
E-T-Stücke 90, 91  
E-Winkel 45° 89

## F

FEP Platten gerollt 427  
FEP Rohr 427, 425  
FEP Rohr GGS 202, 428  
FEP Schweißdraht 428  
Festflansch 66, 249  
Flachdichtungen 250  
Flächenkollektorsystem 477  
Flansche  
Blindflansche 239, 245, 246

Losflansche 239, 243, 244  
Sonderflanschverbindungen 247, 248

Flarelink 201  
FM Zulassung, Übersicht XIII  
FRANK AGRUSAFE 361, 362, 363, 365, 374, 375, 376, 377, 378, 379, 380, 389, 390, 391, 392, 393  
FRANK SchlagPress-Dichtung 258  
FRANK Surecontrol 361, 362, 365, 366, 367, 368, 369, 370, 371, 372  
FRANK UNI-Schälgerät 509  
FRANK VTP 476

## G

Gas-Ausbläseereinheit 75, 76, 84  
Gasströmungswächter 80  
Geothermie  
Erdwärmesonden 470, 471  
Flächenkollektorsystem 477  
FRANK VTP 476  
PKS-THERMPIPE 479  
Soleverteiler 469, 493, 496, 497, 498, 499  
Verteilerschacht 467, 468, 469, 479, 480, 482, 483, 484, 485, 486, 487, 488, 489, 490, 491, 492, 501  
Vertical Thermpipe 476  
GFK Bunde  
Losflansche für GFK Bunde 242

## H

Halbzeuge 399  
ECTFE-Rohre SK+ 421  
FEP Rohr GGS 202, 428  
PVDF FLEX SK+ Platten 415  
Handschweißextruder 505, 534, 536, 537, 538, 539  
Heizelement-Muffenschweißmaschinen 532, 533  
Heizelementstumpfschweißmaschinen 517  
Heizwendelformteile  
Anbohrschellen 81, 82  
E-Muffen 78, 79  
Endkappen 91  
Gasströmungswächter 80  
Muffen aus PP 167  
Reduktionen 89  
Rohrverschraubung 96  
Stutzenschelle 86, 87, 88  
T-Stücke 90  
T-Stücke mit Festflansch 91  
Übergangsmuffen 92  
Übergangswinkel 93, 96  
Winkel 45° 89  
Hohlstab 416  
HPF-Muffe 190  
Hydro+ 464  
Hydroclick 465

## I

Induktionsschweißgerät Induktifix® 531  
Induktifix Schweißbrondelle 463  
Innenstützringe 449  
Innenwulstentferner 521, 542  
IR-Schweißmaschinen 530

# Index

- K**
- Kontrollschacht 431, 442, 443
  - Kugelhahn 200
  - Kugelhahn-Ausbläseereinheit 75
  - Kugelhähne 72, 73, 75, 85, 261
  - kurze Formteile
    - Bögen 90° PE 20
    - Bögen 90° PP 138
    - Endkappe 154
    - Endkappe PE 44, 45
    - Reduktionen PE 36, 38
    - Reduktionen PP 147
    - T-Stücke PE 22
    - T-Stücke PP 139
    - Verschraubungen 152
    - Verschraubungen Typ 24 42
    - Vorschweißbunde PE 29
    - Vorschweißbunde PP 142, 143
- L**
- Lange Formteile
    - Bögen 90° PE 47
    - Bögen aus Rohr geformt PE 49, 50, 51
    - Endkappen PE 70, 71
    - Endkappen PP 166
    - Entlüftungsendkappe 71
    - MULTI-Bögen 90° 155
    - MULTI-Bögen PE 19, 46, 219
    - MULTI-Bögen PP 137
    - Reduktionen PP 164
    - T-Stücke 158
    - T-Stücke PE 54, 55
    - Vorschweißbunde PP 161
    - Winkel 45° PP 156
  - Leckagesensor 397, 398
  - Leistungsspektrum VIII
  - Löschwasserspeicher 448
  - Losflansche X, 1, 3, 239, 243, 244
  - Losflansche für GFK Bunde 242
  - Lüftung
    - PPs-el Platten extrudiert 234
    - PPs Platten extrudiert 234
    - Rohre PPs 231
    - Rohre PPs-el 232
    - Wickelrohre PE 229
    - Wickelrohre PP 233
- M**
- Mauerdurchführungen als Festpunkt 257
  - Mauerkragen 239, 254, 255, 258
  - Membranventil ECTFE 199, 200
  - Mietpark Schweißmaschinen 542
  - Montagegebläse 541
  - Muffenprüfgeräte 450
  - Muffenschweißformteile
    - Adapter 121
    - Adapter PP 171
    - Bundbuchsen PE 119
    - Bundbuchsen PP 169
    - Endkappen PE 120
    - Endkappen PP 170
    - Muffen PP 169
    - Reduktionen PE 120
    - Reduktionen PP 170
    - T-Stücke PE 118, 119
    - T-Stücke PP 169
    - Verschraubungen PE 121
    - Verschraubungen PP 171
    - Winkel 45° 168
    - Winkel 45° PE 118
    - Winkel 90° PE 118
    - Winkel 90° PP 168
  - MULTI-Bögen 218, 219
  - MULTI-Bögen PE 19, 46, 219
- O**
- Optische Leckageüberwachung 396
  - Ortungsgerät 397
- P**
- PE
    - Sureline® 6, 7, 8, 9, 10, 11, 12
    - PE-el 203
  - PE-Formteile
    - Abzweig 45° 60
    - Festflansch 66, 249
    - Reduktionen 66, 67, 68
    - Vorschweißbunde 47, 55, 60, 61, 63, 70
    - Winkel 45° 53
    - Winkel 90° 52
  - PE-Kugelhähne 72, 73, 75, 85, 261
  - PE Rohre 12, 13
  - PEX-Erdwärmesonden 471
  - PEX-Rohre 5
  - PFA Abdeckkappe 426
  - PFA Platten 423, 424
  - PFA Platten gerollt 423
  - PFA Platten kaschier-gerollt 424
  - PFA Rohr 201, 426
  - PFA Rundstab extrudiert 425
  - PFA Schweißdraht 427
  - PKS
    - Be- und Entlüftungsschacht 445
    - Entleerungsschacht 446
    - Kontrollschacht für Druckrohre 444
    - Kontrollschacht 431, 442, 443
    - Löschwasserspeicher 448
    - Stauraumsystem 447
    - Tangentialschacht 443
  - PKS®-Bögen 436
  - PKS®-Hausanschluss 441
  - PKS®-Profilkanalrohre 432
  - PKS®-ThermPIPE 433
  - PKS®-Wandeinbindungen 440
  - PKS-Löschwasserspeicher 448
  - PKS-Muffenprüfgeräte 450
  - PKS-Stauraumsystem 447
  - Platten extrudiert 234, 402, 403, 404, 405, 406, 407, 408, 409, 410, 411, 412, 413, 414, 415, 416, 417, 420, 421, 422, 425, 428
  - Platten PPs-el gepresst 411
  - Poly-Flo 365, 366, 367, 368, 369, 370, 371, 372
  - PPs 203
  - PPs-el 203
  - PPs-el Lüftungsrohr 232
  - PPs-el Platten gepresst 411
  - Profilflanschdichtungen 249
  - PURAD
    - Rohre 225
  - PVDF 175
    - Hohlstab 416
  - PVDF FLEX 400, 413, 415
  - PVDF FLEX Platten 415
  - PVDF FLEX SK+ Platten 415
- Q**
- Qualitätsnachweis XIII
- R**
- Rabattgruppen
    - Armaturen X
    - Rohre und Formteile X
  - Reduktionen 1, 2, 3, 36, 37, 38, 39, 40, 41, 362, 363, 392
  - Reduktionen PE 69
  - Rohre
    - PE Rohre 12, 13
    - PP Rohre 132
    - Sickerleitungsrohre 18
    - Sureline® 6, 7, 8, 9, 10, 11, 12
    - SurePEX 5
  - Rohre PPs Lüftungsrohre 231
  - Rohrquetsche 520
  - Rohrsägen 528
  - Rohrschellen 239, 252, 253
  - Rohrstücke für Festpunkte 259, 260
  - Rohrverschraubung 96
  - Rollenbock 520
  - Rondelle 463
  - Rundungsgerät 514
  - Rundungsring 514
  - Rundungsschale 514
- S**
- SAM 258
  - Schachtanschlussmuffe 258
  - SchlagPress-Dichtung 258
  - Schraubkappe (ABS) 82
  - Schweißdrahtständer 539
  - Schweißdüsen 540
  - Schweißrondelle 463
  - Schweißschuh 535, 538, 539
  - Seal Clean Dichtung 250
  - Segmentabzweige 107, 108, 109, 110, 111, 112, 113, 114, 115, 116, 117
  - Segmentbögen 97, 98, 99, 100, 101, 102, 103, 104, 105, 106, 451, 452, 453, 454, 455
  - Sensorkabel 397, 398
  - Sicherheitsbodenablauf 373, 381
  - Sickerleitungsrohre 18
  - Soleverteiler 469, 493, 496, 497, 498, 499
  - Sonderflanschverbindungen 247, 248
  - Sonderwerkstoffe
    - PE-el 203
    - PPs 203, 227
    - PPs-el 203
  - Stauraumsystem 447
  - Stutzenschelle 86, 87, 88
  - Surecontrol 362, 363, 383, 384, 386, 387, 388, 389



Bögen 383  
Winkel 383  
Surecontrol T-Stücke 384  
SURE INSPECT RC 431, 451, 452, 453,  
454, 455  
Sureline® 1, 6, 7, 8, 9, 10, 11, 12, 12  
SurePEX 5

## T

Tangentialschacht 443  
Temperaturmessgerät 521, 541  
TSC® 431, 432, 433, 434, 435, 436,  
437, 438, 439, 442, 443  
T-Stücke 1, 2, 3, 22, 23, 24, 25, 26, 27,  
28, 54, 55, 362, 363, 375, 391

## U

Übergangsstück 201  
Überwurfmutter Typ 24 1, 43, 153  
UNI-Schälgerät 509

## V

Verschraubungen Typ 24 42, 152  
Verschraubungen Typ 24-A 175, 189  
Verteilerschacht 467, 468, 469, 479,  
480, 482, 483, 484, 485, 486, 487, 488,  
489, 490, 491, 492, 501  
Vertical Thermpipe 476  
Viertelmondmesser 541  
Vorschweißbunde , 1, 29, 31, XIII, 31, 32

## W

Wanddurchführung 258  
Wandmontage-Set 256  
Wärmgasschweißgeräte 540  
Wickelrohre 229, 233, 399, 429  
Winkel 52, 53  
Winkel 45° 53  
Winkel 90° 52  
Wulstfreie Schweißverbindungen 531

## Z

zulässige Betriebsüberdrücke XII  
Zulassungen XIII













