







**Preisliste Deutschland
gültig ab 01. Dezember 2022**

SYGEF Rohrleitungssystem

**Rohre, Fittings,
Handarmaturen aus PVDF
SYGEF Standard
SYGEF Plus
SYGEF Silikonfrei
SYGEF ECTFE**



	Chemische Beständigkeit	4
	SYGEF® Standard	5
	SYGEF® Plus	198
	SYGEF® Standard Silikonfrei	261
	SYGEF ECTFE	277
	Zubehör für Automatikarmaturen	295
	Werkzeuge, Zubehör und Schweißmaschinen	361
	Index	368
	AGB	388

Auszug aus der chemischen Beständigkeitsliste

Chemische Beständigkeit bei 20°C			Thermoplastische Kunststoffe							Elastomere			Metalle				
!!! Detaillierte Einschätzung ist abhängig von der Konzentration !!!			amorph		teilkristallin												
Medien- gruppe	Medium	Konzentration	PVC-U	PVC-C	PE	PP	PVDF	ECTFE	PFA	EPDM	FKM	FFKM	Edelstahl 1.4301 / 304	Edelstahl 1.4401 / 316	Hastelloy C 276	Titan	
Säuren	Salpetersäure	verdünnt	+	+	o	o	+	+	+	o	+	+	+	+	+	+	
		konzentriert	o	o	-	-	+	+	+	-	+	+	+	+	+	+	
	Schwefelsäure	verdünnt	+	+	+	+	+	+	+	o	+	+	-	-	+	o	
		konzentriert	+	o	-	-	o	+	+	-	+	+	o	o	+	-	
	Salzsäure	verdünnt	+	+	+	+	+	+	+	o	+	+	-	-	+	o	
		konzentriert	+	+	+	o	+	+	+	-	+	+	-	-	o	-	
	Flusssäure	verdünnt	o	o	+	+	+	+	+	o	+	+	-	-	o	-	
		konzentriert	-	-	+	-	+	+	+	-	o	+	-	-	-	-	
	Ameisensäure	verdünnt	+	+	+	+	+	+	+	+	o	+	+	+	+	+	+
		konzentriert	o	-	o	o	+	+	+	+	-	+	+	+	o	+	+
Essigsäure	verdünnt	+	+	+	+	+	+	+	+	o	+	+	+	+	+	+	
	konzentriert	o	-	o	o	+	+	+	+	-	+	+	+	o	+	+	
Zitronensäure	alle	+	+	+	+	+	+	+	+	+	+	o	+	+	+	+	
Basen	Anorganische Basen (NaOH, Ca(OH) ₂ , ...)	alle	+	o	+	+	-	+	+	+	-	+	+	+	+	+	
Salze	Chloridhaltige Lösungen	alle	+	+	+	+	+	+	+	+	+	+	-	-	o	+	
Halogene	Chlor, Brom, Jod (kein Fluor)		o	o	-	-	o	o	+	-	o	o	-	-	o	o	
Benzine / Öle	Aliphatische KWS		o	o	o	o	+	+	+	-	+	+	+	+	+	+	
	Aromatische KWS		-	-	-	-	+	+	+	-	+	+	+	+	+	+	
Lösemittel	Chlorierte KWS		-	-	o	o	o	o	+	o	o	o	+	+	+	o	
	Ketone (Aceton, ...)		-	-	+	+	o	+	+	+	-	+	+	+	+	+	
	Alkohole		o	o	+	+	+	+	+	+	o	+	+	+	+	+	
	Ester (Ethylacetat, ...)		-	-	+	+	o	+	+	+	-	+	+	+	+	+	
	Aldehyde		o	o	+	+	o	+	+	+	o	+	+	+	+	+	
Oxidanzien	Peroxide (H ₂ O ₂ , Peressigsäure, ...)		+	o	o	-	-	+	+	o	+	+	+	+	+	+	
	Aktivchlorverbindungen (NaOCl, ClO ₂ , ...)		+	o	o	-	o	+	+	o	o	o	-	-	o	o	

+ Material ist grundsätzlich geeignet
o Material möglicherweise mit Einschränkungen (z.B. Konzentration, Temperatur, ...) geeignet. Bitte kontaktieren Sie GF
- Material ist grundsätzlich ungeeignet.

Für eine detaillierte Empfehlung kontaktieren Sie bitte GF.


































QR Code zum Tool für chemische Beständigkeit

Für weitere Informationen und technische Auskünfte kontaktieren Sie uns auf folgender E-Mailadresse:

support-industrie.de.ps@georgfischer.com

SYGEF® Standard

	Rohre, Rohrklemmen und Tragschalen	10
	Muffenschweiss-FittingsÜbergangs-/Gewindefittings	16
	Verschraubungen, Bundbuchsen, Flansche, Dichtungen	21
	Stumpfschweiss-FittingsÜbergangs-/Gewindefittings	27
	Verschraubungen, Vorschweissbunde, Flansche, Dichtungen	40
	Kennzeichnungssystem Kugelhahn Typ 546 PRO, Typ 543 und Typ 523	50
	Konfigurator für Armaturen	52
	Dosierkugelhähne Typ 523	54
	Laborkugelhahn Typ 522	55
	Kugelhahn Typ 546 PRO handbetätigt	56
	Kugelhahn Typ 181, elektrisch	62
	Kugelhahn Typ 127, elektrisch	64
	SYGEG Kugelhahn Typ 546 Pro + PPA	71
	3-Weg Kugelhahn Typ 543 Pro, elektrisch, horizontal/L-Bohrung	80
	3-Weg-Kugelhähne Typ 543 Pro handbetätigt Horizontal L-Bohrung	87
	3-Weg-Kugelhahn Typ 543 Pro, pneumatisch, horizontal/L-Bohrung	91
	3-Weg-Kugelhähne Typ 543 Pro handbetätigthorizontal/T-Bohrung	97

	3-Weg-Kugelhahn Typ 543 Pro, elektrisch, horizontal/T-Bohrung	99
	3-Weg-Kugelhahn Typ 543 Pro, pneumatisch, horizontal/T-Bohrung	104
	Konfigurator GF Membranventil	110
	Membranventile Typ 514, 515, 517, 317 handbetätigt	111
	Membranventil 604/605	118
	Membranventile Typ DIASTAR pneumatisch	121
	Membranventil Typ e-Diastar elektrisch	148
	Absperrklappen Typ 567 handbetätigt	152
	Absperrklappe Typ 145, elektrisch	155
	Absperrklappen Typ 240	156
	Endeinbauklappe Typ 578 handbetätigt	159
	Endeinbauklappe Typ 146, elektrisch	162
	Endeinbauklappe Typ 243 pneumatisch	163
	Magnetventile DN 3 - DN 50	166
	Kegelrückschlagventile Typ 561, 562	172
	Rückschlagklappen Typ 369	182
	Druckreduzierventil Typ 582 / V82, Druckhalteventil Typ 586 / V86	185



Be- und Entlüfter Typ 591 / Belüfter Typ 595

191

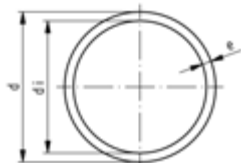


Membrandruckmittler / Wasserstrahlpumpe / Drosselmuffe

195

Rohre, Rohrklempen und Tragschalen

Rohre



SYGEF Standard Rohr SDR21/PN16

Ausführung:

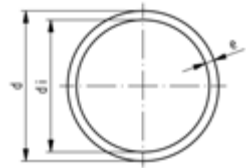
- Werkstoff: PVDF
- Stangen á 5 m

Bitte beachten Sie eventuelle Teuerungszuschläge (TZ) für Rohre!

* SYGEF Plus (PVDF-HP)

d (mm)	DN (mm)	SDR	PN (bar)	SM	Code	EUR / m	PF	Gewicht (kg/m)	
16	10	21	16	MS	175 480 202	32,42	2 35 188 001	0,171	
20	15	21	16	WNF, IR	175 480 203	50,57	2 35 188 001	0,210	
25	20	21	16	WNF, IR	175 480 204	64,45	2 35 188 001	0,269	
32	25	21	16	WNF, IR	175 480 205	102,46	2 35 188 001	0,435	
40	32	21	16	WNF, IR	175 480 206	130,58	2 35 188 001	0,563	
50	40	21	16	WNF, IR	175 480 207	203,32	2 35 188 001	0,850	
63	50	21	16	WNF/IR	175 480 208	266,10	2 35 188 001	1,090	
75	65	21	16	WNF, IR	175 480 209	375,92	2 35 188 001	1,550	
90	80	21	16	WNF, IR	175 480 210	534,25	2 35 188 001	2,230	
110	100	21	16	WNF, IR	175 480 211	790,25	2 35 188 001	3,330	
140	125	21	16	IR	175 480 213	1.490,10	2 35 188 003	5,312	
160	150	21	16	IR	175 480 214	1.840,31	2 35 188 003	6,961	
200	200	21	16	IR	175 480 216	2.932,49	2 35 188 003	10,862	
225	200	21	16	IR	175 480 217	3.871,28	2 35 188 003	13,700	
*	250	250	21	16	IR	175 481 218	6.668,27	2 37 202 004	17,150
*	280	250	21	16	IR	175 481 219	8.352,66	2 37 202 004	21,660
*	315	300	21	16	IR	175 481 220	10.575,40	2 37 202 004	27,220

d (mm)	e (mm)	di (mm)	
16	1,9	12,2	
20	1,9	16,2	
25	1,9	21,2	
32	2,4	27,2	
40	2,4	35,2	
50	3,0	44,0	
63	3,0	57,0	
75	3,6	67,8	
90	4,3	81,4	
110	5,3	99,4	
140	6,7	126,6	
160	7,7	144,6	
200	9,6	180,8	
225	10,8	203,4	
*	250	11,9	226,2
*	280	13,4	253,2
*	315	15,0	285,0



SYGEF Standard Rohr SDR33/PN10

Ausführung:

- Werkstoff: PVDF
- Stangen á 5 m

Bitte beachten Sie eventuelle Teuerungszuschläge (TZ) für Rohre!

d (mm)	DN (mm)	SDR	PN (bar)	SM	Code	EUR / m	PF	Gewicht (kg/m)	e (mm)	di (mm)
90	80	33	10	WNF, IR	175 480 665	424,43	2 35 188 002	1,480	2,8	84,4
110	100	33	10	WNF, IR	175 480 666	587,74	2 35 188 002	2,200	3,4	103,2
125	100	33	10	IR	175 480 667	782,54	2 35 188 003	2,840	3,9	117,2
140	125	33	10	IR	175 480 673	981,70	2 35 188 003	3,520	4,3	131,4
160	150	33	10	IR	175 480 668	1.257,96	2 35 188 003	4,540	4,9	150,2
200	200	33	10	IR	175 480 669	1.991,58	2 35 188 003	7,190	6,2	187,6
225	200	33	10	IR	175 480 670	2.526,26	2 35 188 003	8,950	6,9	211,2
250	250	33	10	IR	175 480 671	3.036,10	2 35 188 003	11,100	7,7	234,6
280	250	33	10	IR	175 480 656	3.858,85	2 35 188 003	13,900	8,6	262,8
315	300	33	10	IR	175 480 674	4.793,52	2 35 188 003	17,600	9,7	295,6

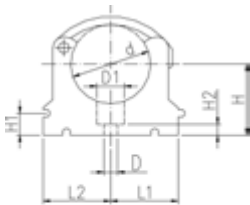
Rohrklemmen, Tragschalen

PF 2 30 162 023

KLIP-IT Rohrklemme Typ 061 PP metrisch

Ausführung:

- Material: Halter und Bügel aus PP schwarz, UV-beständig
- d16 - d63: Höhe auf Kugelhahn Typ 546 und Typ 543 abgestimmt

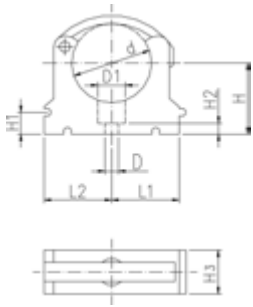


d (mm)	Code	EUR	SP	GP	Gewicht (kg)
10	167 061 003	2,68	10	500	0,003
12	167 061 004	2,68	10	500	0,003
16	167 061 035	2,68	10	200	0,007
20	167 061 036	3,40	10	200	0,007
25	167 061 037	3,77	10	200	0,009
32	167 061 038	4,41	10	150	0,012
40	167 061 039	5,83	10	140	0,027
50	167 061 040	7,10	10	100	0,031
63	167 061 041	8,20	10	80	0,052
75	167 061 012	13,28	10	60	0,057
90	167 061 013	17,69	10	80	0,092
110	167 061 014	20,54	10	40	0,117
125	167 061 015	26,64	10	30	0,180
140	167 061 016	30,48	10	20	0,224
160	167 061 017	37,69	10	20	0,242

d (mm)	D (mm)	D1 (mm)	L1 (mm)	L2 (mm)	H (mm)	H1 (mm)	H2 (mm)	H3 (mm)	SC
10	5	8	11	14	20	10	6	12	M4
12	5	8	11	14	21	10	6	12	M5
16	6	11	14	17	27	10	6	16	M5
20	6	11	17	19	27	10	6	16	M5
25	6	11	19	22	30	10	6	16	M5
32	6	11	24	27	36	10	6	16	M5
40	7	14	34	34	44	10	7	22	M6
50	7	14	37	37	51	10	7	22	M6
63	9	17	45	45	64	10	10	25	M8
75	9	17	52	52	58	10	10	25	M8
90	9	17	65	65	65	10	10	28	M8

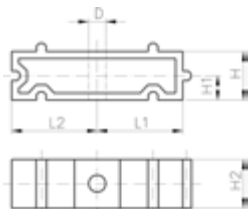
Fortsetzung nächste Seite

PF 2 30 162 023



d	D	D1	L1	L2	H	H1	H2	H3	SC
(mm)	(mm)	(mm)	(mm)	(mm)	(mm)	(mm)	(mm)	(mm)	
110	9	17	79	79	75	10	10	28	M8
125	9	17	88	88	90	10	10	32	M8
140	9	17	98	98	110	10	10	32	M8
160	9	17	109	109	108	10	10	32	M8

PF 2 30 162 023



KLIP-IT Distanzhalter Typ 061 PP

Ausführung:

- Passend zu Rohrklemme Typ 061/061H, PP schwarz, UV-beständig
- Mindestbestellmenge: Standardpackung SP

d	Code	EUR	SP	GP	Gewicht
(mm)					(kg)
10 - 12	167 061 153	2,28	10	500	0,003
16	167 061 155	2,28	10	200	0,005
20	167 061 156	2,68	10	200	0,005
25	167 061 157	2,87	10	200	0,007
32	167 061 158	3,60	10	200	0,006
40	167 061 159	4,41	10	150	0,015
50	167 061 160	4,61	10	140	0,017
63	167 061 161	6,55	10	80	0,020
75	167 061 162	9,02	10	60	0,027
90	167 061 163	12,25	10	140	0,039
110	167 061 164	16,50	10	100	0,048
125	167 061 165	23,11	10	100	0,059
140	167 061 166	25,63	10	80	0,065
160	167 061 167	31,43	10	80	0,071

d	D	L1	L2	H	H1	H2	HoH +/- 2mm	SC
(mm)	(mm)	(mm)	(mm)	(mm)	(mm)	(mm)	(mm)	
10 - 12	5	11	14	20	10	12	1,0	M4
16	6	14	17	20	10	16	17,0	M5
20	6	17	19	20	10	16	21,4	M5
25	6	19	22	20	10	16	26,9	M5
32	6	24	27	20	10	16	36,7	M5
40	7	34	34	20	10	22	44,4	M6
50	7	37	37	20	10	22	52,3	M6
63	9	45	45	20	10	25	66,7	M8
75	9	52	52	20	10	25	81,2	M8
90	9	65	65	20	10	28	100,0	M8
110	9	79	79	20	10	28	127,3	M8
125	9	88	88	20	10	32	142,9	M8
140	9	98	98	20	10	32	161,4	M8
160	9	109	109	20	10	32	185,1	M8

KLIP-IT Rohrklemmen Typ 061, PE metrisch

Ausführung:

- Material: Halter aus PE und Bügel aus PP schwarz, Schrauben verzinkt
- Mindestbestellmenge: Standardpackung SP
- Höhe ist nicht auf Kugelhahn 546 und 543 abgestimmt. Verwenden Sie Distanzhalter 73 06 11.



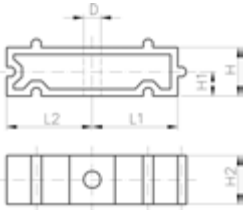
d (mm)	Code	EUR	SP	Gewicht (kg)	D (mm)	D1 (mm)	L1 (mm)	L2 (mm)	H (mm)	H1 (mm)	H2 (mm)	H3 (mm)	SC
10	173 061 003	2,68	10	0,003	5	8	11	14	20	10	6	12	M4
12	173 061 004	2,68	10	0,006	5	8	11	14	21	10	6	12	M5
16	173 061 005	2,68	10	0,006	6	11	14	17	23	10	6	16	M5
20	173 061 006	3,40	10	0,007	6	11	17	19	25	10	6	16	M5
25	173 061 007	3,77	10	0,009	6	11	19	22	28	10	6	16	M5
32	173 061 008	4,41	10	0,011	6	11	24	27	31	10	6	16	M5
40	173 061 009	5,83	10	0,026	7	14	34	34	35	10	7	22	M6
50	173 061 010	7,10	10	0,028	7	14	37	37	40	10	7	22	M6
63	173 061 011	8,20	10	0,047	9	17	45	45	52	10	10	25	M8
75	173 061 012	13,28	10	0,061	9	17	52	52	58	10	10	25	M8
90	173 061 013	17,69	10	0,098	9	17	65	65	64	10	10	28	M8
110	173 061 014	20,54	10	0,125	9	17	79	79	75	10	10	28	M8
125	173 061 015	26,64	10	0,194	9	17	88	88	90	10	10	32	M8
140	173 061 016	30,48	10	0,243	9	17	98	98	110	10	10	32	M8
160	173 061 017	37,69	10	0,254	9	17	109	109	108	10	10	32	M8



KLIP-IT Distanzhalter Typ 061 PE

Ausführung:

- Mindestbestellmenge: Standardpackung SP
- Passend zu Rohrklemme Typ 061/061H, PE schwarz, UV-beständig



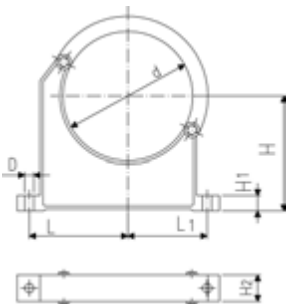
d (mm)	Code	EUR	PF	SP	Gewicht (kg)	D (mm)	L1 (mm)	L2 (mm)	H (mm)	H1 (mm)	H2 (mm)	SC
16	173 061 153	2,28	2 30 162 023	10	0,003	5	11	14	20	10	12	M4
16	173 061 155	2,28	2 30 162 023	10	0,005	6	14	17	20	10	16	M5
20	173 061 156	2,68	2 30 162 023	10	0,005	6	17	19	20	10	16	M5
25	173 061 157	2,87	2 30 162 023	10	0,006	6	19	22	20	10	16	M5
32	173 061 158	3,60	2 30 162 023	10	0,008	6	24	27	20	10	16	M5
40	173 061 159	4,41	2 30 162 023	10	0,016	7	34	34	20	10	22	M6
50	173 061 160	4,61	2 30 162 023	10	0,017	7	37	37	20	10	22	M6
63	173 061 161	6,55	2 30 162 023	10	0,025	9	45	45	20	10	25	M8
75	173 061 162	9,02	2 30 162 023	10	0,027	9	52	52	20	10	25	M8
90	173 061 163	12,25	2 30 162 026	10	0,040	9	65	65	20	10	28	M8
110	173 061 164	16,50	2 30 162 026	10	0,050	9	79	79	20	10	28	M8
125	173 061 165	23,11	2 30 162 026	10	0,059	9	88	88	20	10	32	M8
140	173 061 166	25,63	2 30 162 026	10	0,065	9	98	98	20	10	32	M8
160	173 061 167	31,43	2 30 162 026	10	0,078	9	109	109	20	10	32	M8

PF 2 30 162 023

Rohrklemme Typ 060 PP metrisch

Ausführung:

- Material: Halter und Bügel aus PP schwarz, UV-beständig
- **Mindestbestellmenge: Standardpackung SP (10 Stück)**
- Selbständiges Öffnen des Bügels nicht möglich
- Halter und Bügel sind lose verpackt.
- Rohrleitungen mit Flanschen können direkt montiert werden



d (mm)	Code	EUR	Gewicht (kg)	D (mm)	L (mm)	L1 (mm)	H (mm)	H1 (mm)	H2 (mm)	SC
90	167 060 038	17,97	0,144	9	89	71	105	15	33	M 8
110	167 060 039	21,01	0,158	9	94	80	115	15	33	M 8
125	167 060 040	27,36	0,249	11	116	91	130	20	35	M10
140	167 060 041	33,62	0,260	11	121	99	130	20	35	M10
160	167 060 042	39,15	0,296	11	131	107	148	20	35	M10
180	167 060 043	44,32	0,327	11	143	115	163	20	35	M10
200	167 060 019	64,19	0,539	13	151	120	175	25	39	M12
225	167 060 020	74,79	0,612	13	164	132	175	25	39	M12
250	167 060 021	96,17	0,657	13	183	143	200	25	39	M12
280	167 060 022	111,85	0,722	13	197	156	200	25	39	M12
315	167 060 023	127,65	0,805	13	219	171	225	25	39	M12
355	167 060 024	141,88	1,251	17	275	209	258	30	50	M16
400	167 060 025	153,28	1,031	17	300	228	288	30	50	M16

PF 2 77 388 008

Clip-Tragschalen, verzinkt

Ausführung:

- Lieferlänge 3m



d (mm)	Code	EUR	Gewicht (kg)
20	700 649 934	6,79	0,127
25	700 649 935	8,75	0,160
32	700 649 936	10,18	0,200

PF 2 77 388 008



Ausführung:

- Außen schwarz lackiert, RAL 9005, S 0,75 mm
- Lieferlänge 3m

d (mm)	Code	EUR	Gewicht (kg)
40	766 106 011	12,39	0,360
50	766 106 012	13,04	0,426
56	766 106 013	14,12	0,480
63	766 106 014	15,55	0,180
75	766 106 015	17,87	0,708
90	766 106 016	19,38	0,852
110	766 106 017	20,94	0,972
125	766 106 018	24,22	1,200
160	766 106 019	29,64	1,500

PF 2 77 388 008



**Tragschalen, Cr-Ni Stahl
V2A 0,8 mm**

Ausführung:

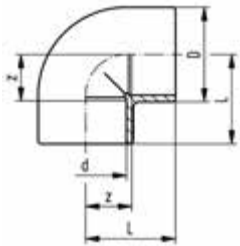
- Lieferlänge 3m

d (mm)	Code	EUR
20	700 645 210	30,43
25	700 645 211	31,44
32	700 645 212	31,94
40	700 645 213	37,87
50	700 645 214	47,47
63	700 645 215	55,68

Muffenschweiss-Fittings Übergangs-/Gewindefittings

PF 2 35 189 001

SYGEF Standard Winkel 90° PN16



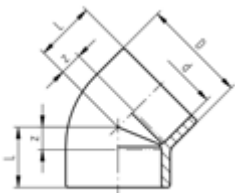
Ausführung:

- Werkstoff: PVDF

d (mm)	PN (bar)	SDR	Code	EUR	Gewicht (kg)	D (mm)	L (mm)	z (mm)
16	16	21	735 100 105	21,51	0,030	26	25	12
20	16	21	735 100 106	24,29	0,026	27	28	14
25	16	21	735 100 107	26,61	0,039	32	32	16
32	16	21	735 100 108	52,68	0,066	40	38	20
40	16	21	735 100 109	80,80	0,105	49	44	24
50	16	21	735 100 110	119,92	0,160	60	51	28
63	16	21	735 100 111	202,84	0,281	75	62	35

PF 2 35 189 002

SYGEF Standard Winkel 45° PN16



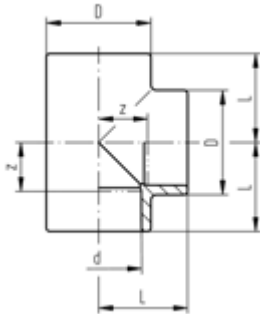
Ausführung:

- Werkstoff: PVDF

d (mm)	SDR	Code	EUR	Gewicht (kg)	D (mm)	L (mm)	z (mm)
16	21	735 150 105	30,13	0,017	23	20	7
20	21	735 150 106	30,13	0,020	27	21	7
25	21	735 150 107	36,02	0,031	32	24	8
32	21	735 150 108	41,24	0,051	40	28	10
40	21	735 150 109	78,54	0,082	49	33	13
50	21	735 150 110	99,59	0,119	60	36	13
63	21	735 150 111	138,29	0,212	75	43	16

PF 2 35 189 003

SYGEF Standard T 90° egal SDR21/PN16



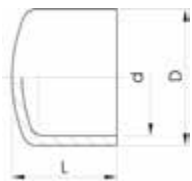
Ausführung:

- Werkstoff: PVDF

d (mm)	Code	EUR	Gewicht (kg)	D (mm)	L (mm)	z (mm)
16	735 200 105	36,87	0,039	26	25	12
20	735 200 106	36,87	0,034	27	28	14
25	735 200 107	44,89	0,052	32	32	16
32	735 200 108	66,58	0,090	40	38	20
40	735 200 109	100,47	0,136	49	44	24
50	735 200 110	154,10	0,211	60	51	28
63	735 200 111	245,57	0,370	75	62	35

PF 2 35 189 006

SYGEF Standard Kappe PN16



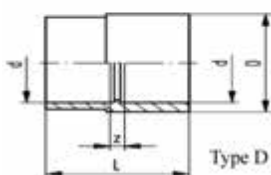
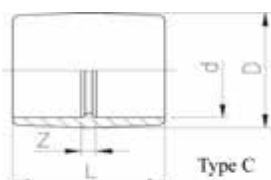
Ausführung:

- Werkstoff: PVDF

d (mm)	Code	EUR	Gewicht (kg)	D (mm)	L (mm)
16	735 960 105	24,58	0,013	25	24
20	735 960 106	26,08	0,010	27	23
25	735 960 107	36,46	0,016	32	26
32	735 960 108	38,58	0,026	40	30
40	735 960 109	59,08	0,046	49	34
50	735 960 110	80,04	0,072	60	39
63	735 960 111	122,24	0,127	75	46

PF 2 35 189 004

SYGEF Standard Muffe egal PN16



Ausführung:

- Werkstoff: PVDF
- d25 - d50: Kombinationstyp Reduktion / Muffe egal

d (mm)	D-d (mm)	PN (bar)	Code	EUR	SP	Gewicht (kg)	Typ	D (mm)	L (mm)	z (mm)
16	-	16	735 910 105	16,23	10	0,020	C	26	33	7
20	-	16	735 910 106	16,78	2	0,016	C	27	35	7
25	32 - 25	16	735 910 107	19,66	2	0,024	C	32	39	7
32	40 - 32	16	735 910 108	25,87	2	0,037	C	40	43	7
40	50 - 40	16	735 910 109	36,99	2	0,062	D	50	48	8
50	63 - 50	16	735 910 110	102,15	2	0,106	D	63	54	8
63	-	16	735 910 111	144,68	2	0,153	C	75	62	8



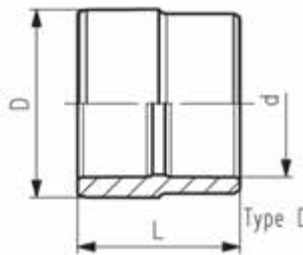
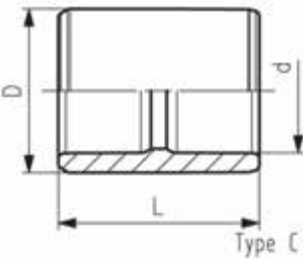
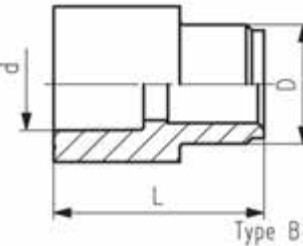
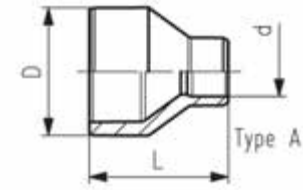
SYGEF Standard Reduktion PN16

Ausführung:

- Werkstoff: PVDF

Achtung:

- Zur Bestimmung des z-Maßes bitte "Funktionalitätsübersicht" beachten



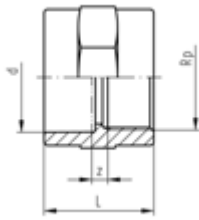
D-d (mm)	PN (bar)	Code	EUR	PF	Gewicht (kg)	L (mm)	Typ
20 - 16	16	735 910 334	25,34	2 35 189 005	0,017	35	B
25 - 20	16	735 910 337	25,34	2 35 189 005	0,017	37	A
32 - 20	16	735 910 342	37,72	2 35 189 005	0,024	43	A
32 - 25	16	735 910 107	19,66	2 35 189 004	0,024	39	C
40 - 20	16	735 910 348	44,13	2 35 189 005	0,034	48	A
40 - 25	16	735 910 347	44,13	2 35 189 005	0,037	48	A
40 - 32	16	735 910 108	25,87	2 35 189 004	0,037	43	C
50 - 20	16	735 910 355	50,96	2 35 189 005	0,056	54	A
50 - 25	16	735 910 354	50,96	2 35 189 005	0,058	54	A
50 - 32	16	735 910 353	52,38	2 35 189 005	0,063	54	A
50 - 40	16	735 910 109	36,99	2 35 189 004	0,062	48	D
63 - 20	16	735 910 362	69,54	2 35 189 005	0,102	64	A
63 - 25	16	735 910 361	69,54	2 35 189 005	0,106	64	A
63 - 32	16	735 910 360	72,64	2 35 189 005	0,109	64	A
63 - 40	16	735 910 359	72,64	2 35 189 005	0,118	64	A
63 - 50	16	735 910 110	102,15	2 35 189 004	0,106	54	D

overview about functionality

main function							additional functions											
reduction spigot - socket							reduction socket - socket				reduction spigot - spigot				reduction socket - spigot			
Code	PN	L	spigot D	socket d	L	Z	socket D	socket d	L	Z	spigot D	spigot d	L	Z	socket D	spigot d	L	Z
735 910 334	16	35	20	16	35	22												
735 910 337	16	37	25	20	37	23												
735 910 342	16	43	32	20	43	29	25	20	43	13								
735 910 107	16	39	32	25	39	23												
735 910 348	16	48	40	20	48	34	32	20	48	16								
735 910 347	16	48	40	25	48	32	32	25	48	14	40	32	48	48				
735 910 108	16	43	40	32	43	25												
735 910 355	16	54	50	20	54	40	40	20	54	20								
735 910 354	16	54	50	25	54	38	40	25	54	18	50	32	54	54	40	32	54	34
735 910 353	16	54	50	32	54	36	40	32	54	16	50	40	54	54				
735 910 109	16	48	50	40	48	28												
735 910 362	16	64	63	20	64	50	50	20	64	27								
735 910 361	16	64	63	25	64	48	50	25	64	25	63	32	64	64	50	32	64	41
735 910 360	16	64	63	32	64	46	50	32	64	23	63	40	64	64	50	40	64	41
735 910 359	16	64	63	40	64	44	50	40	64	21	63	50	64	64				
735 910 110	16	54	63	50	54	31												

please note: illustration of the functions not inevitably conform to respective type!

PF 2 35 191 001



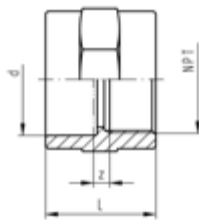
**SYGEF Standard Übergangsmuffe
Innengewinde Rp PN16**

Ausführung:

- Werkstoff: PVDF
- Mit Schweissmuffe und zylindrischem Innengewinde
- Anschluss nur für Kunststoffgewinde
- Keine PVDF-schädigenden Gewindedichtpasten verwenden
- Spannungsarm montieren und große Temperaturschwankungen vermeiden

d	Gewinde	Zoll	PN	Code	EUR	SP	Gewicht	L	s	z
(mm)		(inch)	(bar)				(kg)	(mm)	(mm)	(mm)
20	Rp	½	16	735 910 206	42,66	10	0,030	34	32	5
25	Rp	¾	16	735 910 207	48,11	10	0,036	38	36	6
32	Rp	1	16	735 910 208	76,95	10	0,067	43	46	7
40	Rp	1 ¼	16	735 910 209	110,71	10	0,100	47	55	7
50	Rp	1 ½	16	735 910 210	144,91	10	0,135	54	65	9
63	Rp	2	16	735 910 211	175,47	5	0,217	62	80	9

PF 2 35 191 006



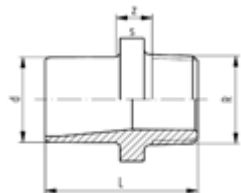
**SYGEF Standard Übergangsmuffe
Innengewinde metrisch NPT PN16**

Ausführung:

- Werkstoff: PVDF
- Mit Schweissmuffe und konischem Innengewinde
- Anschluss nur für Kunststoffgewinde
- Keine PVDF-schädigenden Gewindedichtpasten verwenden
- Spannungsarm montieren und große Temperaturschwankungen vermeiden

d	Gewinde	Zoll	Code	EUR	Gewicht	L	s	z
(mm)		(inch)			(kg)	(mm)	(mm)	(mm)
16	NPT	⅜	735 914 205	32,17	0,016	29	27	3
20	NPT	½	735 914 206	42,66	0,030	34	32	5
25	NPT	¾	735 914 207	48,11	0,036	38	36	6
32	NPT	1	735 914 208	76,95	0,067	43	46	7
40	NPT	1 ¼	735 914 209	110,71	0,100	47	55	7
50	NPT	1 ½	735 914 210	144,91	0,140	54	65	9
63	NPT	2	735 914 211	175,47	0,220	62	80	9

PF 2 35 191 008



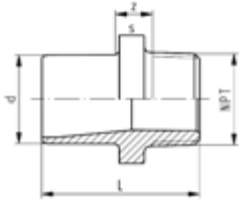
**SYGEF Standard Übergangsnippel
Aussengewinde metrisch R PN16**

Ausführung:

- Werkstoff: PVDF
- Mit Muffenschweiss-Stutzen metrisch und konischem Aussengewinde
- Anschluss nur für Kunststoffgewinde
- Keine PVDF-schädigenden Gewindedichtpasten verwenden
- Spannungsarm montieren und große Temperaturschwankungen vermeiden

d	Gewinde	Zoll	PN	Code	EUR	SP	Gewicht	z	L	s
(mm)		(inch)	(bar)				(kg)	(mm)	(mm)	(mm)
16	R	⅜	16	735 910 505	32,91	10	0,014	12	35	27
20	R	½	16	735 910 506	38,58	1	0,025	25	53	32
25	R	¾	16	735 910 507	38,58	1	0,033	24	55	36
32	R	1	16	735 910 508	52,23	1	0,053	22	57	46
40	R	1 ¼	16	735 910 509	103,02	1	0,076	21	60	55
50	R	1 ½	16	735 910 510	107,72	1	0,113	19	63	65
63	R	2	16	735 910 511	176,96	1	0,161	18	69	75

PF 2 35 191 007



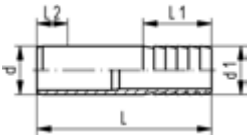
**SYGEF Standard Übergangsnippel
Aussengewinde NPT PN16**

Ausführung:

- Werkstoff: PVDF
- Mit Muffenschweis-Stutzen und konischem Aussengewinde
- Anschluss nur für Kunststoffgewinde
- Keine PVDF-schädigenden Gewindedichtpasten verwenden
- Spannungsarm montieren und große Temperaturschwankungen vermeiden

d	Gewinde	Zoll	Code	EUR	Gewicht	L	s	z
(mm)		(inch)			(kg)	(mm)	(mm)	(mm)
16	NPT	3/8	735 914 505	32,91	0,014	35	27	12
20	NPT	1/2	735 914 506	38,58	0,027	53	32	25
25	NPT	3/4	735 914 507	38,58	0,034	55	36	24
32	NPT	1	735 914 508	68,93	0,053	57	46	22
40	NPT	1 1/4	735 914 509	99,17	0,080	60	55	21
50	NPT	1 1/2	735 914 510	129,49	0,113	63	65	19
63	NPT	2	735 914 511	156,22	0,163	69	75	18

PF 2 35 191 009



SYGEF Standard Druckschlauchtülle SDR21/PN16

Ausführung:

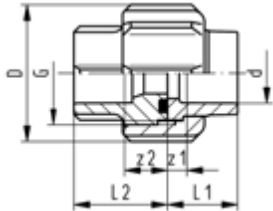
- Werkstoff: PVDF
- Mit Muffenschweis-Stutzen metrisch und zylindrischem Schlauchstutzen

d - d1	Code	EUR	Gewicht	L	L1	L2
(mm)			(kg)	(mm)	(mm)	(mm)
16 - 16	735 960 405	94,80	0,008	50	27	13
20 - 20	735 960 406	96,39	0,018	78	27	14
25 - 25	735 960 407	102,59	0,028	91	36	16
32 - 32	735 960 408	110,08	0,050	100	36	18
40 - 40	735 960 409	145,99	0,078	104	42	20
50 - 50	735 960 410	168,22	0,089	90	48	23
63 - 60	735 960 411	205,61	0,126	100	50	27

Verschraubungen, Bundbuchsen, Flansche, Dichtungen

PF 2 35 191 002

SYGEF Standard Verschraubung Muffenschweissen FKM schwarz PN16



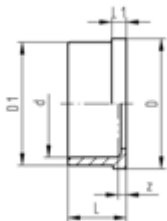
Ausführung:

- Werkstoff: PVDF
- Mit Schweissmuffe metrisch
- Dichtfläche mit O-Ring Nut
- **Beinhaltet:** O-Ring Nr 49 41 00 FKM
- Bitte Montagehinweis beachten

d (mm)	Code	EUR	Gewicht (kg)	D (mm)	G(R/Rp BS Thread) (inch)	G (inch)	L1 (mm)	L2 (mm)	z1 (mm)	z (mm)
16	735 510 105	61,45	0,025	35	¾	¾	18	24	5	11
20	735 510 106	70,78	0,057	43	1	1	19	26	5	12
25	735 510 107	85,93	0,090	53	1 ¼	1 ¼	21	28	5	12
32	735 510 108	113,70	0,118	60	1 ½	1 ½	23	30	5	12
40	735 510 109	162,66	0,195	74	2	2	25	34	5	14
50	735 510 110	226,77	0,244	82	2 ¼	2 ¼	28	39	5	16
63	735 510 111	346,03	0,403	100	2 ¾	2 ¾	32	47	5	20

PF 2 35 191 999

SYGEF Standard Einschraubteil Muffenschweissen PN16



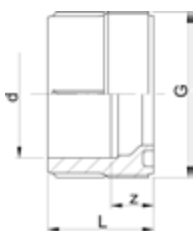
Ausführung:

- Werkstoff: PVDF
- Einsetzbar für Muffenschweiss-Verschraubung SYGEF Standard

d (mm)	Code	EUR	D (mm)	D1 (mm)	L (mm)	L1 (mm)	z (mm)
16	735 600 105	22,45	24	22	18	4	5
20	735 600 106	24,46	30	28	19	5	5
25	735 600 107	28,66	39	36	21	5	5
32	735 600 108	34,09	45	42	23	6	5
40	735 600 109	44,89	57	53	25	6	5
50	735 600 110	52,68	63	59	28	7	5
63	735 600 111	67,35	78	74	32	7	5

PF 2 35 191 999

SYGEF Standard Einschraubteil Muffenschweissen PN16



Ausführung:

- Werkstoff: PVDF
- Einsetzbar für Muffenschweiss-Verschraubung SYGEF Standard

d (mm)	PN (bar)	Code	EUR	SP	Gewicht (kg)	G (inch)	G(R/Rp BS Thread) (inch)	G (inch)	L (mm)	z (mm)
16	16	735 640 105	34,09	10	0,011	3/4	¾	¾	24	11
20	16	735 640 106	36,33	4	0,019	1	1	1	26	12
25	16	735 640 107	42,66	4	0,027	1 1/4	1 ¼	1 ¼	28	12
32	16	735 640 108	43,19	4	0,042	1 1/2	1 ½	1 ½	30	12
40	16	735 640 109	59,85	4	0,069	2	2	2	34	14
50	16	735 640 110	85,93	2	0,091	2 1/4	2 ¼	2 ¼	39	16
63	16	735 640 111	134,04	2	0,159	2 3/4	2 ¾	2 ¾	47	20

PF 2 35 191 999

SYGEF Standard Überwurfmutter PN16



Ausführung:

- Werkstoff: PVDF
- d75, d90 und d100 mit Sägezahngewinde

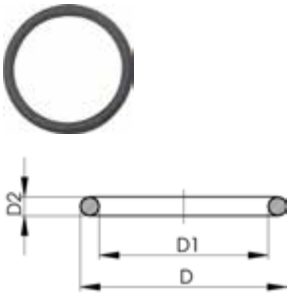
Anmerkung:

Für die Dimensionen d75-110 bitte die Hinweise für die Montage beachten.

Muffen-schweißen d (mm)	Stumpf-schweißen d (mm)	Code	EUR	Gewicht (kg)	D (mm)	G (inch)	G (R/Rp BS Thread) (inch)	L (mm)
16	16	735 690 405	29,51	0,011	35	3/4	3/4	21
20	20	735 690 406	32,49	0,024	43	1	1	22
25	25	735 690 407	39,84	0,036	53	1 1/4	1 1/4	24
32	32	735 690 408	53,76	0,048	60	1 1/2	1 1/2	26
40	40	735 690 409	73,52	0,074	74	2	2	29
50	50	735 690 410	106,52	0,106	82	2 1/4	2 1/4	33
63	63	735 690 411	166,50	0,161	100	2 3/4	2 3/4	35
	75 - 90	735 690 422	291,33	0,289	133			40
	110	735 690 423	395,17	0,403	155			42

PF 2 30 162 008

O-Ring EPDM/FKM



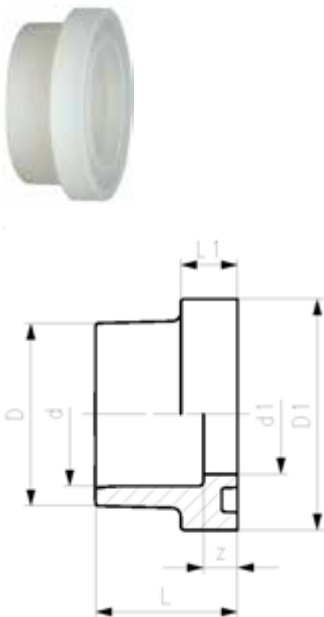
Ausführung:

- Härte ca: 65° Shore
- FKM minimale Temperatur: -15°C

d (mm)	DN (mm)	FKM Code	EUR	Gewicht (kg)	D (mm)	D1 (mm)	D2 (mm)
16	10	749 410 005	8,30	0,002	21	16	2,62

PF 2 35 191 005

SYGEF Standard Bundbuchse mit Nut PN16



Ausführung:

- Werkstoff: PVDF
- Gegenstück: Bundbuchse metrisch oder ANSI
- Gegenstück: Bundbuchse mit geriffelter ANschlussfläche
- Dichtung: O-Ring EPDM Nr. 48 41 01, FKM Nr. 49 41 01

d (mm)	DN (mm)	PN (bar)	Code	EUR	SP	Gewicht (kg)	D (mm)	D1 (mm)	d1 (mm)	L (mm)	L1 (mm)	z (mm)
20	15	16	735 810 106	17,01	10	0,015	27	34	16	22	9	8
25	20	16	735 810 107	20,51	10	0,022	33	41	21	24	10	8
32	25	16	735 810 108	20,51	10	0,035	41	50	28	26	10	8
40	32	16	735 810 109	35,49	10	0,055	50	61	36	30	13	10
50	40	16	735 810 110	39,10	10	0,080	61	73	45	33	13	10
63	50	16	735 810 111	62,51	2	0,134	76	90	57	37	14	10

PF 2 35 191 003

**SYGEF Standard Bundbuchse
Metrisch gerillt PN16**

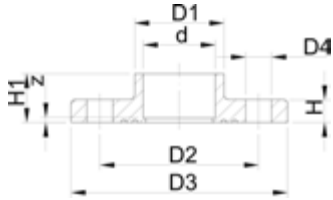


Ausführung:

- Werkstoff: PVDF
- Passend zu Bundbuchse mit Nut
- Dichtung: Profil Flansch Dichtung **FKM** oder **EPDM**

d	DN	PN	Code	EUR	SP	Gewicht	L1	z	d1	D1	D	L
(mm)	(mm)	(bar)				(kg)	(mm)	(mm)	(mm)	(mm)	(mm)	(mm)
20	15	16	735 790 206	15,92	10	0,019	6	3	16	45	27	19
25	20	16	735 790 207	19,56	10	0,037	7	3	21	58	33	21
32	25	16	735 790 208	19,56	10	0,047	7	3	28	68	41	23
40	32	16	735 790 209	32,91	10	0,073	8	3	36	78	50	25
50	40	16	735 790 210	38,58	5	0,096	8	3	45	88	61	28
63	50	16	735 790 211	58,91	5	0,141	9	3	57	102	76	32

PF 2 35 446 001



SYGEF Standard Festflansch
Muffenschweissen metrisch PN16
Kombinierte Dichtfläche: flach und gerillt

Ausführung:

- Werkstoff: PVDF
 - Anschlussmaße nach: ISO 7005 PN10, EN 1092 PN10, DIN 2501 PN10
- AL: Anzahl der Bohrungen

d (mm)	DN (mm)	Zoll (inch)	PN (bar)	Code	EUR	Gewicht (kg)
20	15	1/2	16	735 740 106	110,38	0,121
25	20	3/4	16	735 740 107	134,11	0,162
32	25	1	16	735 740 108	161,82	0,229
40	32	1 1/4	16	735 740 109	254,67	0,340
50	40	1 1/2	16	735 740 110	290,79	0,409
63	50	2	16	735 740 111	408,69	0,551

d (mm)	D1 (mm)	D2 (mm)	D3 (mm)	D4 (mm)	H (mm)	H1 (mm)	AL	z (mm)
20	27	65	93	14	12	19	4	5
25	33	75	103	14	13	21	4	4
32	40	85	115	14	14	23	4	4
40	50	100	137	18	15	25	4	4
50	61	110	147	18	16	27	4	4
63	76	125	162	18	18	31	4	4



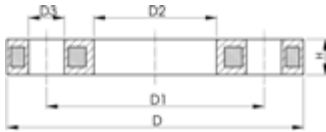
Flansche PP-Stahl metrisch Für Muffensysteme metrisch und BS

Ausführung:

- PP-GF (30% glasfaserverstärkt) mit Stahleinlage
- Metrisch: ISO 7005, EN 1092, ISO 9624

AL: Anzahl der Bohrungen

¹⁾ FM 1613 zugelassen – 15 bar



d (mm)	DN (mm)	PN (bar)	Code	EUR	PF	Gewicht (kg)
20	15	16	727 700 206	20,88	2 34 238 020	0,216
25	20	16	727 700 207	23,27	2 34 238 020	0,279
32	25	16	727 700 208	28,74	2 34 238 020	0,429
40	32	16	727 700 209	34,31	2 34 238 020	0,621
50	40	16	727 700 210	40,66	2 34 238 020	0,722
63	50	16	727 700 211	51,27	2 34 238 020	0,900

d (mm)	Lochkreise	D (mm)	D1 (mm)	D2 (mm)	D3 (mm)	H max. (mm)	AL	SC
20	PN10	95	65	28	14	12	4	M12
25	PN10	105	75	34	14	12	4	M12
32	PN10	115	85	42	14	16	4	M12
40	PN10	140	100	51	18	16	4	M16
50	PN10	150	110	62	18	20	4	M16
63	PN10	165	125	78	18	20	4	M16

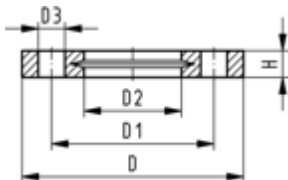


Losflansch PP-V (Vollkunststoff) metrisch Für Muffensysteme metrisch und BS

Ausführung:

- Moderner Vollkunststoff Flansch PP-GF (30% glasfaserverstärkt)
- Metrisch: ISO 7005, EN 1092, ISO 9624

AL: Anzahl der Bohrungen



d (mm)	DN (mm)	d (inch)	PN (bar)	Loch- kreise	Code	EUR	PF	Gewicht (kg)
20	15		16	PN10	727 700 406	20,30	2 34 238 030	0,093
25	20		16	PN10	727 700 407	22,38	2 34 238 030	0,120
32	25		16	PN10	727 700 408	28,16	2 34 238 030	0,151
40	32		16	PN10	727 700 409	33,39	2 34 238 030	0,244
50	40		16	PN10	727 700 410	39,77	2 34 238 030	0,297
63	50		16	PN10	727 700 411	50,03	2 34 238 030	0,362

d (mm)	D (mm)	D1 (mm)	D2 (mm)	D3 (mm)	H max. (mm)	AL	SC
20	95	65	28	14	16	4	M12
25	105	75	34	14	17	4	M12
32	115	85	42	14	18	4	M12
40	140	100	51	18	20	4	M16
50	150	110	62	18	22	4	M16
63	165	125	78	18	24	4	M16

Profil-Flanschdichtung EPDM / FKM metrisch



Ausführung:

- Passend zu allen metrischen GF Bundbuchsen und Vorschweissbunden
 - Härte: 70° Shore **EPDM**, 75° Shore **FKM**
 - **EPDM**: DVGW geprüft nach Merkblatt WasserW 270, KTW-Empfehlung
 - Zentrierung über Innendurchmesser Schraubenkranz
 - Werkstoff Stahl einlage: Kohlenstoffstahl
 - Gummi-Stahl Körper kombiniert mit Gummi Profil-Dichtschnur bis d630
 - Gummi-Stahl-Körper ideal für grosse Dimensionen (d710 - d1000)
- di VSB/BB zeigt die passenden Innendurchmesser der Vorschweissbunde/Bundbuchsen

d (mm)	PN (bar)	DN (mm)	EPDM Code	EUR	PF	FKM Code	EUR	PF	Gewicht (kg)
20	16	15	748 440 706	20,07	2 30 162 037	749 440 706	74,53	2 30 162 038	0,013
25	16	20	748 440 707	21,01	2 30 162 037	749 440 707	74,90	2 30 162 038	0,014
32	16	25	748 440 708	21,66	2 30 162 037	749 440 708	78,00	2 30 162 038	0,019
40	16	32	748 440 709	22,41	2 30 162 037	749 440 709	81,15	2 30 162 038	0,026
50	16	40	748 440 710	23,21	2 30 162 037	749 440 710	84,28	2 30 162 038	0,039
63	16	50	748 440 711	24,25	2 30 162 037	749 440 711	86,89	2 30 162 038	0,050

d (mm)	D (mm)	H (mm)	di VSB/BB (mm)	H1 (mm)	D1 (mm)
20	51	4	10 - 20	3	20
25	61	4	12 - 22	3	22
32	71	4	18 - 28	3	28
40	82	4	30 - 40	3	40
50	92	4	36 - 46	3	46
63	107	5	48 - 58	4	58

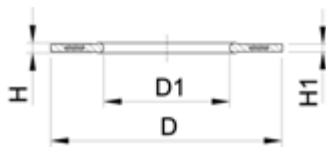
PF 2 30 162 039

Profil-Flanschdichtung, metrisch MPTFE Hülle / EPDM innen



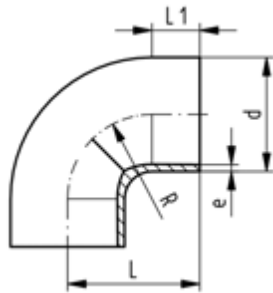
Ausführung:

- Passend zu allen metrischen GF Bundbuchsen und Vorschweissbunden
- Zentrierung über Innendurchmesser Schraubenkranz
- Hülle aus modifizierten PTFE mit Diffusionsperre
- Ideal für aggressive Chemikalien, High-Purity und LABS konform / silikonfrei (gem. VDMA Test)
- EPDM Profil-Flanschdichtung innen
- Einzeln in Beuteln verpackt
- Für Kontakt mit Lebensmitteln geeignet (konform mit FDA 21 § 177.15 50)



d (mm)	DN (mm)	PN (bar)	EPDM Code	EUR	D (mm)	D1 (mm)	di VSB/BB (mm)	H (mm)	H1 (mm)
20	15	16	747 440 706	70,53	51	20	10 - 20	4	3
25	20	16	747 440 707	80,61	61	22	12 - 22	4	3
32	25	16	747 440 708	80,61	71	28	18 - 28	4	3
40	32	16	747 440 709	85,01	82	40	30 - 40	4	3
50	40	16	747 440 710	96,06	92	46	36 - 46	4	3
63	50	16	747 440 711	118,94	107	58	48 - 58	5	4

Stumpfschweiss-Fittings Übergangs-/Gewindefittings



SYGEF Standard Bogen 90° SDR21/PN16

Ausführung:

- Werkstoff: PVDF

d (mm)	PN (bar)	SM	SDR	Code	EUR	PF	Gewicht (kg)
20	16	WNF, IR	21	735 018 706	20,51	2 35 190 006	0,016
25	16	WNF, IR	21	735 018 707	26,96	2 35 190 006	0,022
32	16	WNF, IR	21	735 018 708	50,77	2 35 190 006	0,038
40	16	WNF, IR	21	735 018 709	80,04	2 35 190 006	0,055
50	16	WNF, IR	21	735 018 710	120,34	2 35 190 006	0,095
63	16	WNF, IR	21	735 018 711	205,39	2 35 190 006	0,138
75	16	WNF, IR	21	735 018 712	346,03	2 35 190 006	0,243
90	16	WNF, IR	21	735 018 713	536,02	2 35 190 006	0,423
110	16	WNF, IR	21	735 018 714	780,07	2 35 190 006	0,705
140	16	IR	21	735 018 716	1.996,11	2 35 190 006	1,423
160	16	IR	21	735 018 717	2.323,11	2 35 190 006	2,258
200	16	IR	21	735 018 719	3.291,29	2 35 190 006	3,798
225	16	IR	21	735 018 720	3.898,25	2 35 190 006	5,726
250	16	IR	21	735 018 746	7.495,38	2 37 249 030	6,536
280	16	IR	21	735 018 747	8.990,65	2 37 249 030	9,182
315	16	IR	21	735 018 748	11.871,24	2 37 249 030	13,031

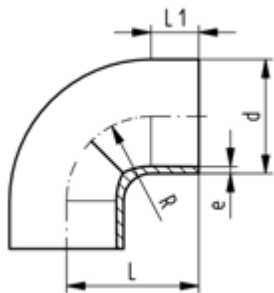
d (mm)	e (mm)	L (mm)	L1 (mm)	R (mm)
20	1,9	38	23	15
25	1,9	42	23	19
32	2,4	46	22	24
40	2,4	51	21	30
50	3,0	58	21	37
63	3,0	66	21	45
75	3,6	75	23	62
90	4,3	90	23	77
110	5,3	110	23	98
140	6,7	140	33	121
160	7,7	160	33	141
200	9,6	200	33	181
225	10,8	220	33	200
250	11,9	254	48	232
280	13,4	283	48	262
315	15,0	321	48	297



SYGEF Standard Bogen 90° SDR33/PN10

Ausführung:

- Werkstoff: PVDF
- * SYGEF Plus (PVDF-HP)



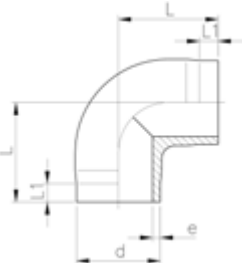
d (mm)	PN (bar)	SDR	SM	Code	EUR	PF	Gewicht (kg)	e (mm)	L (mm)	L1 (mm)	R (mm)
90	10	33	WNF, IR	735 018 513	478,32	2 35 190 002	0,332	2,8	90	23	77
110	10	33	WNF, IR	735 018 514	732,86	2 35 190 002	0,575	3,4	110	23	98
125	10	33	IR	735 018 515	1.154,09	2 35 190 002	0,773	3,9	125	28	112
140	10	33	IR	735 018 516	1.444,74	2 35 190 002	1,109	4,3	140	33	121
160	10	33	IR	735 018 517	1.684,11	2 35 190 002	1,540	4,9	160	33	141
200	10	33	IR	735 018 519	2.241,90	2 35 190 002	2,018	6,2	200	33	181
225	10	33	IR	735 018 520	2.727,04	2 35 190 002	3,952	6,9	220	33	200
250	10	33	IR	735 018 546	4.167,02	2 37 249 002	4,304	7,7	254	48	232
280	10	33	IR	735 018 547	5.000,43	2 37 249 002	6,370	8,6	283	48	262
315	10	33	IR	735 018 548	6.597,98	2 37 249 002	9,032	9,7	321	48	297

PF 2 35 190 007

SYGEF Standard Winkel 90° PN16

Ausführung:

- Werkstoff: PVDF

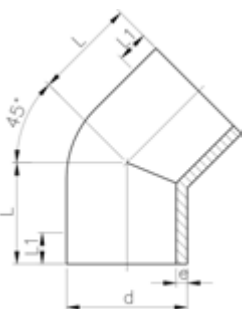


d (mm)	PN (bar)	SDR	SM	Code	EUR	Gewicht (kg)	e (mm)	L (mm)	L1 (mm)
20	16	21	WNF, IR	735 108 606	20,51	0,017	1,9	38	25
25	16	21	WNF, IR	735 108 607	26,96	0,026	1,9	42	26
32	16	21	WNF, IR	735 108 608	50,77	0,043	2,4	46	26
40	16	21	WNF, IR	735 108 609	80,04	0,062	2,4	51	28
50	16	21	WNF, IR	735 108 610	120,34	0,107	3,0	58	28
63	16	21	WNF, IR	735 108 611	205,39	0,188	3,0	66	28

SYGEF Standard Winkel 45° SDR21/PN16

Ausführung:

- Werkstoff: PVDF



d (mm)	PN (bar)	SDR	SM	Code	EUR	PF	Gewicht (kg)
20	16	21	WNF, IR	735 158 606	27,15	2 35 190 008	0,014
25	16	21	WNF, IR	735 158 607	35,69	2 35 190 008	0,019
32	16	21	WNF, IR	735 158 608	40,19	2 35 190 008	0,033
40	16	21	WNF, IR	735 158 609	68,19	2 35 190 008	0,042
50	16	21	WNF, IR	735 158 610	84,66	2 35 190 008	0,084
63	16	21	WNF, IR	735 158 611	132,50	2 35 190 008	0,121
75	16	21	WNF, IR	735 158 612	303,49	2 35 190 008	0,160
90	16	21	WNF, IR	735 158 613	450,33	2 35 190 008	0,271
110	16	21	WNF, IR	735 158 614	790,97	2 35 190 008	0,499
140	16	21	IR	735 158 616	1.562,26	2 35 190 008	1,000
160	16	21	IR	735 158 617	1.756,78	2 35 190 008	1,470
200	16	21	IR	735 158 619	2.158,56	2 35 190 008	2,800

Fortsetzung nächste Seite



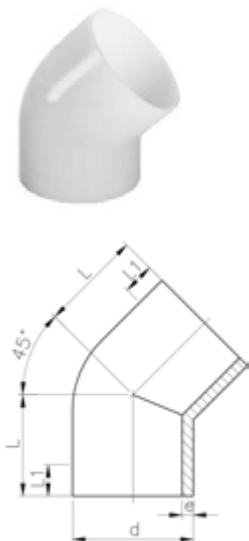
d (mm)	PN (bar)	SDR	SM	Code	EUR	PF	Gewicht (kg)
225	16	21	IR	735 158 620	2.722,77	2 35 190 008	4,000
250	16	21	IR	735 158 646	10.657,62	2 37 249 031	3,669
280	16	21	IR	735 158 647	12.783,62	2 37 249 031	5,099
315	16	21	IR	735 158 648	16.879,48	2 37 249 031	7,162

d (mm)	e (mm)	L (mm)	L1 (mm)	R (mm)
20	1,9	32	25	
25	1,9	34	26	
32	2,4	36	26	
40	2,4	39	28	
50	3,0	42	30	
63	3,0	47	31	
75	3,6	49	32	
90	4,3	57	37	
110	5,3	70	46	
140	6,7	88	57	
160	7,7	100	62	
200	9,6	124	77	
225	10,8	140	88	
250	11,9	120	47	232
280	13,4	133	47	262
315	15,0	147	47	297

SYGEF Standard Winkel 45° SDR33/PN10

Ausführung:

- Werkstoff: PVDF
- * SYGEF Plus (PVDF-HP)



d (mm)	PN (bar)	SDR	SM	Code	EUR	PF	Gewicht (kg)
90	10	33	WNF, IR	735 158 513	377,87	2 35 190 003	0,200
110	10	33	WNF, IR	735 158 514	673,02	2 35 190 003	0,348
125	10	33	IR	735 158 515	961,28	2 35 190 003	0,490
140	10	33	IR	735 158 516	1.226,76	2 35 190 003	0,712
160	10	33	IR	735 158 517	1.470,41	2 35 190 003	0,986
200	10	33	IR	735 158 519	1.823,00	2 35 190 003	1,928
225	10	33	IR	735 158 520	2.301,75	2 35 190 003	2,732
250	10	33	IR	735 158 546	7.046,06	2 37 249 003	2,402
280	10	33	IR	735 158 547	8.451,59	2 37 249 003	3,518
315	10	33	IR	735 158 548	11.159,59	2 37 249 003	4,923

d (mm)	e (mm)	L (mm)	L1 (mm)	R (mm)
90	2,8	57	37	
110	3,4	70	46	
125	3,9	79	51	
140	4,3	88	57	
160	4,9	100	62	
200	6,2	124	77	
225	6,9	140	88	
250	7,7	120	47	232
280	8,6	133	47	262
315	9,7	147	47	297

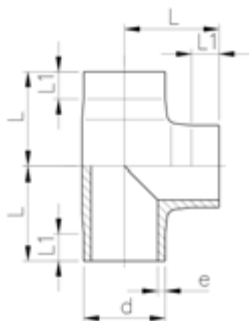
SYGEF Standard T 90° egal SDR21/PN16



Ausführung:

- Werkstoff: PVDF

d (mm)	SDR	PN (bar)	SM	Code	EUR	PF	Gewicht (kg)	e (mm)	L (mm)	L1 (mm)
20	21	16	WNF, IR	735 208 606	34,09	2 35 190 001	0,025	1,9	38	25
25	21	16	WNF, IR	735 208 607	42,82	2 35 190 001	0,033	1,9	42	27
32	21	16	WNF, IR	735 208 608	63,60	2 35 190 001	0,058	2,4	46	27
40	21	16	WNF, IR	735 208 609	95,54	2 35 190 001	0,083	2,4	51	28
50	21	16	WNF, IR	735 208 610	146,42	2 35 190 001	0,146	3,0	58	28
63	21	16	WNF, IR	735 208 611	233,60	2 35 190 001	0,254	3,0	66	28
75	21	16	WNF, IR	735 208 612	425,09	2 35 190 001	0,346	3,6	75	32
90	21	16	WNF, IR	735 208 613	680,09	2 35 190 001	0,600	4,3	90	39
110	21	16	WNF, IR	735 208 614	823,24	2 35 190 001	1,067	5,3	110	48
140	21	16	IR	735 208 616	1.812,33	2 35 190 001	2,600	6,7	140	62
160	21	16	IR	735 208 617	2.415,03	2 35 190 001	3,500	7,7	160	71
200	21	16	IR	735 208 619	3.000,60	2 35 190 001	6,725	9,6	200	80
225	21	16	IR	735 208 620	3.891,82	2 35 190 001	8,986	10,8	220	86
250	21	16	IR	735 208 646	10.972,13	2 37 249 032	10,823	11,9	223	70
280	21	16	IR	735 208 647	13.166,48	2 37 249 032	16,061	13,4	256	74
315	21	16	IR	735 208 648	17.373,49	2 37 249 032	21,422	15,0	274	74



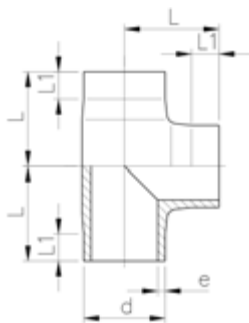
SYGEF Standard T 90° equal SDR33/PN10



Ausführung:

- Werkstoff: PVDF
- * SYGEF Plus (PVDF-HP)

d (mm)	SDR	PN (bar)	SM	Code	EUR	PF	Gewicht (kg)	e (mm)	L (mm)	L1 (mm)
90	33	10	WNF, IR	735 208 513	515,93	2 35 190 009	0,433	2,8	90	39
110	33	10	WNF, IR	735 208 514	716,81	2 35 190 009	0,766	3,4	110	48
125	33	10	IR	735 208 515	1.222,48	2 35 190 009	1,280	3,9	125	56
140	33	10	IR	735 208 516	1.536,66	2 35 190 009	1,554	4,3	140	62
160	33	10	IR	735 208 517	1.803,80	2 35 190 009	2,293	4,9	160	71
200	33	10	IR	735 208 519	2.400,06	2 35 190 009	4,297	6,2	200	80
225	33	10	IR	735 208 520	3.092,51	2 35 190 009	6,900	6,9	220	86
250	33	10	IR	735 208 546	4.678,71	2 37 249 009	6,939	7,7	223	70
280	33	10	IR	735 208 547	5.614,87	2 37 249 009	10,475	8,6	256	74
315	33	10	IR	735 208 548	7.400,08	2 37 249 009	13,882	9,7	274	74



PF 2 35 426 001

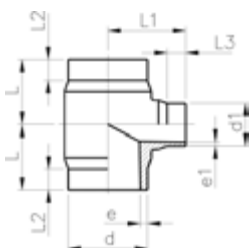
SYGEF Standard T 90° reduziert PN16



Ausführung:

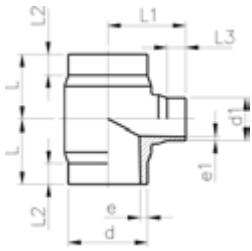
- Werkstoff: PVDF

d - d1 (mm)	SDR	PN (bar)	SM	Code	EUR	SP	Gewicht (kg)
160 - 90	21	16	IR	735 208 662	2.906,58	1	3,200
160 - 110	21	16	IR	735 208 661	2.906,58	1	3,300
225 - 90	21	16	IR	735 208 670	4.535,12	1	6,000
225 - 110	21	16	IR	735 208 669	4.535,12	1	6,100



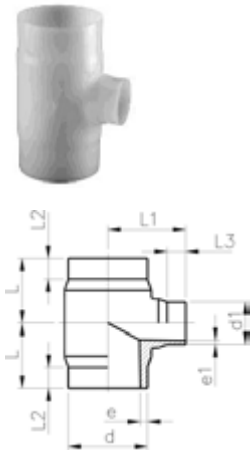
Fortsetzung nächste Seite

PF 2 35 426 001



d - d1 (mm)	e (mm)	e1 (mm)	L1 (mm)	L2 (mm)	L (mm)	L3 (mm)
160 - 90	7,7	4,3	130	60	155	25
160 - 110	7,7	5,3	130	60	155	25
225 - 90	10,8	4,3	160	60	155	25
225 - 110	10,8	5,3	160	60	155	25

PF 2 35 426 001



SYGEF Standard T 90° reduziert SDR33/PN10

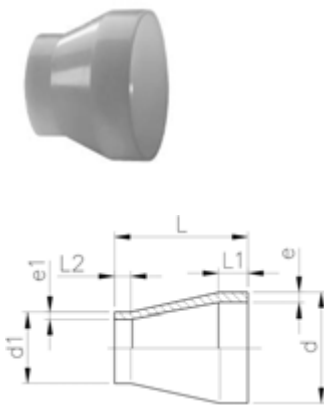
Ausführung:

- Werkstoff: PVDF

d - d1 (mm)	SDR	PN (bar)	SM	Code	EUR	Gewicht (kg)
160 - 90	33-21	10	IR	735 208 562	2.690,71	2,300
160 - 110	33-21	10	IR	735 208 561	2.690,71	2,300
225 - 90	33-21	10	IR	735 208 570	4.349,20	4,400
225 - 110	33-21	10	IR	735 208 569	4.349,20	4,286
225 - 160	33-33	10	IR	735 208 568	4.347,66	4,239

d - d1 (mm)	e (mm)	e1 (mm)	L (mm)	L1 (mm)	L2 (mm)	L3 (mm)
160 - 90	4,9	4,3	155	130	60	25
160 - 110	4,9	5,3	155	130	60	25
225 - 90	6,9	4,3	155	160	60	25
225 - 110	6,9	5,3	155	160	60	25
225 - 160	6,9	4,9	155	170	60	35

PF 2 35 190 011



SYGEF Standard Reduktion PN16

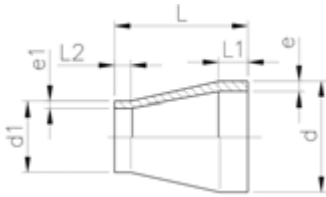
Ausführung:

- Werkstoff: PVDF

d - d1 (mm)	SDR	PN (bar)	SM	Code	EUR	SP	Gewicht (kg)
25 - 20	21	16	WNF, IR	735 908 637	24,46	1	0,013
32 - 20	21	16	WNF, IR	735 908 642	34,40	1	0,019
32 - 25	21	16	WNF, IR	735 908 641	34,40	1	0,019
40 - 20	21	16	WNF, IR	735 908 648	40,51	1	0,025
40 - 25	21	16	WNF, IR	735 908 647	40,51	1	0,025
40 - 32	21	16	WNF, IR	735 908 646	45,97	1	0,028
50 - 25	21	16	WNF, IR	735 908 654	46,51	1	0,040
50 - 32	21	16	WNF, IR	735 908 653	48,83	1	0,043
50 - 40	21	16	WNF, IR	735 908 652	56,09	1	0,046
63 - 32	21	16	WNF, IR	735 908 660	67,76	1	0,059
63 - 40	21	16	WNF, IR	735 908 659	67,76	1	0,062
63 - 50	21	16	WNF, IR	735 908 658	75,02	1	0,070
75 - 40	21	16	WNF, IR	735 908 666	143,41	1	0,086
75 - 50	21	16	WNF, IR	735 908 665	143,41	1	0,091
75 - 63	21	16	WNF, IR	735 908 664	148,32	1	0,095
90 - 63	21	16	WNF, IR	735 908 671	184,44	1	0,138
90 - 75	21	16	WNF, IR	735 908 670	158,58	1	0,153
110 - 63	21	16	WNF, IR	735 908 678	262,24	1	0,257
110 - 75	21	16	WNF, IR	735 908 677	252,42	1	0,213
110 - 90	21	16	WNF, IR	735 908 676	276,52	1	0,265
140 - 110	21	16	IR	735 908 685	752,71	1	0,450

Fortsetzung nächste Seite

PF 2 35 190 011



d - d1 (mm)	SDR	PN (bar)	SM	Code	EUR	SP	Gewicht (kg)
160 - 110	21	16	IR	735 908 690	840,12	1	0,650
160 - 140	21	16	IR	735 908 688	824,74	1	0,450
200 - 160	21	16	IR	735 908 692	756,80	1	1,340
225 - 110	21	16	IR	735 908 695	1.003,41	1	1,540
225 - 160	21	16	IR	735 908 696	795,24	1	1,730
225 - 200	21	16	IR	735 908 697	837,35	1	1,980

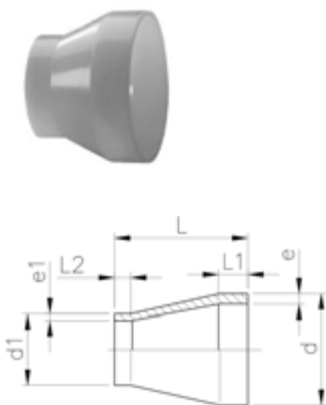
d - d1 (mm)	e (mm)	e1 (mm)	L (mm)	L1 (mm)	L2 (mm)
25 - 20	1,9	1,9	50	22	22
32 - 20	2,4	1,9	50	22	22
32 - 25	2,4	1,9	50	22	22
40 - 20	2,4	1,9	58	22	24
40 - 25	2,4	1,9	55	22	24
40 - 32	2,4	2,4	55	22	24
50 - 25	3,0	1,9	60	22	25
50 - 32	3,0	2,4	60	22	25
50 - 40	3,0	2,4	60	22	25
63 - 32	3,0	2,4	65	22	25
63 - 40	3,0	2,4	65	22	25
63 - 50	3,0	3,0	65	22	25
75 - 40	3,6	2,4	68	24	25
75 - 50	3,6	3,0	65	24	25
75 - 63	3,6	3,0	65	24	25
90 - 63	4,3	3,0	75	25	30
90 - 75	4,3	3,6	75	25	35
110 - 63	5,3	3,0	90	30	30
110 - 75	5,3	3,6	90	30	35
110 - 90	5,3	4,3	90	30	35
140 - 110	6,7	5,3	110	40	40
160 - 110	7,7	5,3	120	40	40
160 - 140	7,7	6,7	120	40	40
200 - 160	9,6	7,7	120	40	35
225 - 110	10,8	5,3	160	50	40
225 - 160	10,8	7,7	160	50	40
225 - 200	10,8	9,6	160	55	50

PF 2 35 190 005

SYGEF Standard Reduktion PN10

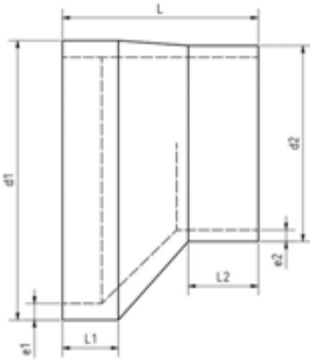
Ausführung:

- Werkstoff: PVDF



d - d1 (mm)	SM	PN (bar)	SDR	Code	EUR	Gewicht (kg)	e (mm)	e1 (mm)	L (mm)	L1 (mm)	L2 (mm)
90 - 63	WNF, IR	10	33 - 21	735 908 551	175,47	0,124	2,8	3,0	75	25	30
110 - 63	WNF, IR	10	33 - 21	735 908 553	251,34	0,196	3,4	3,0	90	30	30
110 - 90	WNF, IR	10	33 - 33	735 908 555	278,26	0,179	3,4	2,8	90	30	35
125 - 110	IR	10	33 - 21	735 908 580	492,63	0,270	3,9	5,3	100	35	40
140 - 110	IR	10	33 - 21	735 908 585	614,45	0,385	4,3	5,3	110	40	40
140 - 125	IR	10	33 - 33	735 908 584	614,45	0,340	4,3	3,9	110	40	40
160 - 110	IR	10	33 - 33	735 908 561	786,09	0,480	4,9	3,4	120	40	40
160 - 110	IR	10	33 - 21	735 908 590	762,97	0,573	4,9	5,3	120	40	40
160 - 140	IR	10	33 - 33	735 908 588	711,92	0,568	4,9	4,3	120	40	40
200 - 160	IR	10	33 - 33	735 908 592	742,04	0,830	6,2	4,9	145	50	40
225 - 110	IR	10	33 - 33	735 908 566	933,75	1,120	6,9	3,4	160	55	35
225 - 110	IR	10	33 - 21	735 908 595	980,36	0,940	6,9	5,3	160	55	35
225 - 160	IR	10	33 - 33	735 908 596	910,24	1,140	6,9	4,9	160	55	40
225 - 200	IR	10	33 - 33	735 908 597	816,41	1,200	6,9	6,2	160	55	50

SYGEF Standard
Reduktionen exzentrisch, PVDF PN16

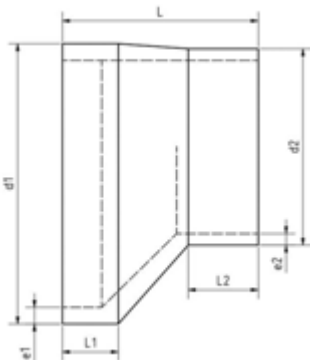


Ausführung:

- Konventionelle Stumpfschweißung nach DVS 2207
- Bearbeitet

d1 (mm)	d2 (mm)	PN (bar)	Code	EUR	SP	e2 (mm)	e1 (mm)	L1 (mm)	L2 (mm)	L (mm)
63	50	16	700 647 455	Auf Anfrage	0	3,0	3,0	35	35	120
75	50	16	700 647 456	Auf Anfrage	0	3,0	3,6	40	35	120
75	63	16	700 647 457	Auf Anfrage	0	3,0	3,6	40	35	120
90	63	16	700 647 458	Auf Anfrage	0	3,0	4,3	50	50	140
90	75	16	700 647 459	Auf Anfrage	0	3,6	4,3	50	50	140
110	75	16	700 647 460	Auf Anfrage	0	4,3	5,3	50	50	140
110	90	16	700 647 461	Auf Anfrage	0	4,3	5,3	50	50	140
140	90	16	700 647 462	Auf Anfrage	0	4,3	6,7	50	50	140
140	110	16	700 647 463	Auf Anfrage	0	5,3	6,7	50	50	140
160	90	16	700 647 464	Auf Anfrage	0	4,3	7,7	40	54	140
160	110	16	700 647 465	Auf Anfrage	0	5,3	7,7	40	45	120
160	140	16	700 647 466	Auf Anfrage	0	6,7	7,7	40	33	90
200	140	16	700 647 467	Auf Anfrage	0	6,7	9,6	40	50	140
200	160	16	700 647 468	Auf Anfrage	0	7,7	9,6	40	41	120
225	160	16	700 647 469	Auf Anfrage	0	7,7	10,8	40	57	140
225	200	16	700 647 470	Auf Anfrage	0	9,6	10,8	40	40	100

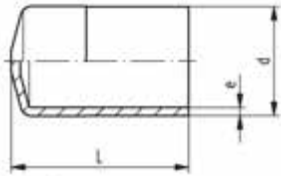
SYGEF Standard
Reduktionen exzentrisch, PVDF PN10



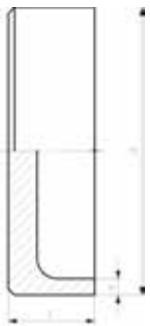
Ausführung:

- Bearbeitet
- Konventionelle Stumpfschweißung nach DVS 2207

d1 (mm)	d2 (mm)	PN (bar)	Code	EUR	SP	L (mm)	L1 (mm)	e2 (mm)	L2 (mm)	e1 (mm)
90	63	10	700 647 476	Auf Anfrage	0	140	50	3,0	50	2,8
90	75	10	700 647 477	Auf Anfrage	0	140	50	3,6	50	2,8
110	75	10	700 647 478	Auf Anfrage	0	140	50	3,6	50	3,4
110	90	10	700 647 479	Auf Anfrage	0	140	50	2,8	50	3,4
125	90	10	700 647 480	Auf Anfrage	0	140	50	2,8	50	3,9
125	110	10	700 647 481	Auf Anfrage	0	140	50	3,4	50	3,9
140	90	10	700 647 482	Auf Anfrage	0	140	50	2,8	50	4,3
140	110	10	700 647 483	Auf Anfrage	0	140	50	3,4	50	4,3
160	90	10	700 647 484	Auf Anfrage	0	140	40	2,8	54	4,9
160	110	10	700 647 485	Auf Anfrage	0	120	40	3,4	45	4,9
160	125	10	700 647 486	Auf Anfrage	0	110	40	3,9	44	4,9
160	140	10	700 647 487	Auf Anfrage	0	90	40	3,9	33	4,9
200	140	10	700 647 488	Auf Anfrage	0	140	40	4,3	50	6,2
200	160	10	700 647 489	Auf Anfrage	0	120	40	4,9	41	6,2
225	160	10	700 647 490	Auf Anfrage	0	140	40	4,9	57	6,9
225	200	10	700 647 491	Auf Anfrage	0	100	40	6,2	40	6,9



Type A



Type B

SYGEF Standard Endkappe SDR21/PN16

Typ A: gespritzt

Typ B: mechanisch bearbeitete Ausführung, inkl. Hobelmarkierung (max. Hobellänge)

Ausführung:

- Werkstoff: PVDF
- Typ A: gespritzt
- Typ B: mechanisch bearbeitet, inkl. Hobelmarkierung (max. Hobellänge)

d (mm)	SDR	PN (bar)	SM	Code	EUR	PF	L (mm)	e (mm)	Typ
20	21	16	BCF, IR	735 968 006	85,70	2 35 190 017	47	1,9	A
25	21	16	BCF, IR	735 968 007	93,20	2 35 190 017	47	1,9	A
32	21	16	BCF, IR	735 968 008	111,78	2 35 190 017	52	2,4	A
40	21	16	IR	735 968 309	141,43	2 35 190 020	30	2,4	B
50	21	16	IR	735 968 310	168,37	2 35 190 020	30	3,0	B
63	21	16	IR	735 968 311	202,01	2 35 190 020	30	3,0	B
75	21	16	IR	735 968 312	228,97	2 35 190 020	30	3,6	B
90	21	16	IR	735 968 313	282,89	2 35 190 020	30	4,3	B
110	21	16	IR	735 968 314	471,45	2 35 190 020	45	5,3	B
140	21	16	IR	735 968 316	653,28	2 35 190 020	45	6,7	B
160	21	16	IR	735 968 317	822,34	2 35 190 020	46	7,7	B
200	21	16	IR	735 968 319	1.239,23	2 35 190 020	54	9,6	B
225	21	16	IR	735 968 320	1.448,02	2 35 190 020	57	10,8	B

PF 2 35 190 020

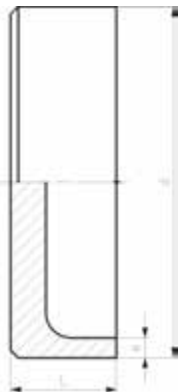
SYGEF Standard Endkappe SDR33/PN10

Typ B: Mechanisch bearbeitete Ausführung, inkl. Hobelmarkierung (max. Hobellänge)

Ausführung:

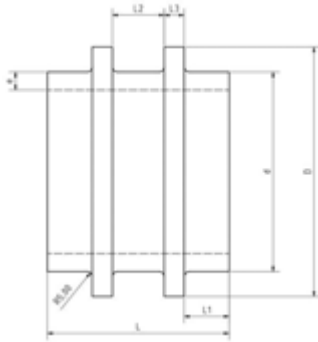
- Werkstoff: PVDF
- Mechanisch bearbeitete Ausführung, inkl. Hobelmarkierung (max. Hobellänge)

d (mm)	SDR	PN (bar)	SM	Code	EUR	L (mm)	e (mm)
90	33	10	IR	735 968 213	282,89	30	2,8
110	33	10	IR	735 968 214	471,45	45	3,4
125	33	10	IR	735 968 215	619,66	45	3,9
140	33	10	IR	735 968 216	653,28	45	4,3
160	33	10	IR	735 968 217	822,34	46	4,9
200	33	10	IR	735 968 219	1.239,23	54	6,2
225	33	10	IR	735 968 220	1.448,02	57	6,9



PF 2 34 678 003

SYGEF Standard, Festpunktfittinge PVDF, PN16



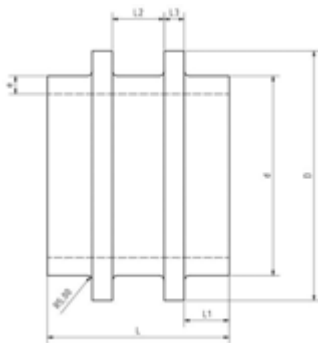
Ausführung:

- Bearbeitet
- Konventionelle Stumpfschweißung nach DVS 2207

d (mm)	PN (bar)	Code	EUR	L (mm)	L2 (mm)	e (mm)	L1 (mm)	D (mm)
63	16	700 665 611	Auf Anfrage	100	30	3,0	30	75
75	16	700 665 612	Auf Anfrage	100	30	3,6	30	90
90	16	700 665 613	Auf Anfrage	110	40	4,3	30	110
110	16	700 665 614	Auf Anfrage	110	40	5,3	30	140
140	16	700 665 615	Auf Anfrage	135	40	6,7	35	160
160	16	700 665 616	Auf Anfrage	145	45	7,7	40	180
200	16	700 665 617	Auf Anfrage	145	45	9,6	40	225
225	16	700 665 618	Auf Anfrage	165	45	10,8	45	250

PF 2 34 678 003

SYGEF Standard, Festpunktfittinge PVDF, PN10

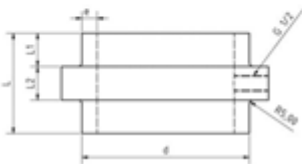
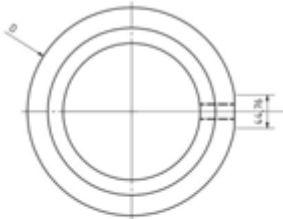


Ausführung:

- Konventionelle Stumpfschweißung nach DVS 2207
- Bearbeitet

d (mm)	PN (bar)	Code	EUR	L1 (mm)	D (mm)	e (mm)	L (mm)	L2 (mm)
90	10	700 665 619	Auf Anfrage	30	110	2,8	110	40
110	10	700 665 620	Auf Anfrage	30	140	3,4	110	40
140	10	700 665 621	Auf Anfrage	35	160	4,3	135	40
160	10	700 665 622	Auf Anfrage	40	180	4,9	145	45
200	10	700 665 623	Auf Anfrage	40	225	6,2	145	45
225	10	700 665 624	Auf Anfrage	45	250	6,9	165	45
250	10	700 665 625	Auf Anfrage	50	280	7,7	165	45
280	10	700 665 626	Auf Anfrage	50	315	8,6	175	55
315	10	700 665 627	Auf Anfrage	50	345	9,7	185	55

**Instrumentenfittings PVDF, PN16
mit Innengewinde**

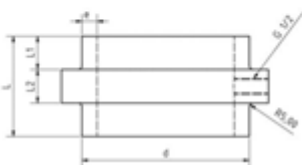
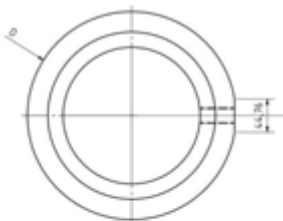


Ausführung:

- Konventionelle Stumpfschweißung nach DVS 2207
- Bearbeitet
- metrisch-Rp

d (mm)	Rp (inch)	PN (bar)	Code	EUR	Gewicht (kg)	L2 (mm)	L (mm)	D (mm)	L1 (mm)	e (mm)
63	½	16	700 665 492	Auf Anfrage	0,175	30	90	90	30	3,0
75	½	16	700 665 493	Auf Anfrage	0,254	30	90	110	30	3,6
90	½	16	700 665 494	Auf Anfrage	0,342	40	100	125	30	4,3
110	½	16	700 665 495	Auf Anfrage	0,567	40	100	140	30	5,3
140	½	16	700 665 496	Auf Anfrage	0,777	45	125	180	40	6,7
160	½	16	700 665 497	Auf Anfrage	1,023	45	125	200	40	7,7
200	½	16	700 665 498	Auf Anfrage	1,292	45	135	250	45	9,6
225	½	16	700 665 499	Auf Anfrage	1,917	45	135	280	45	10,8

**SYGEF Standard, Instrumentenfittings PVDF, PN10
mit Innengewinde**

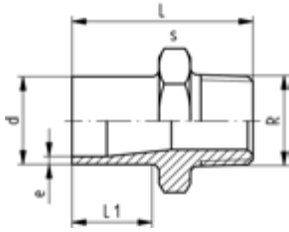


Ausführung:

- Konventionelle Stumpfschweißung nach DVS 2207
- Bearbeitet
- metrisch-Rp
- andere Gewinde-Dimensionen und NPT-Gewinde auf Nachfrage lieferbar

d (mm)	Rp (inch)	PN (bar)	Code	EUR	Gewicht (kg)	e (mm)	D (mm)	L1 (mm)	L2 (mm)	L (mm)
90	½	10	700 665 510	Auf Anfrage	0,342	2,8	125	30	30	90
110	½	10	700 665 511	Auf Anfrage	0,567	3,4	140	30	30	90
125	½	10	700 665 512	Auf Anfrage	0,777	3,9	160	30	40	100
140	½	10	700 665 513	Auf Anfrage	1,023	4,3	180	30	40	100
160	½	10	700 665 514	Auf Anfrage	1,292	4,9	200	35	40	110
200	½	10	700 665 515	Auf Anfrage	1,917	6,2	225	40	45	125
225	½	10	700 665 516	Auf Anfrage	2,365	6,9	250	40	45	125
250	½	10	700 665 517	Auf Anfrage	3,294	7,7	280	45	45	135
280	½	10	700 665 518	Auf Anfrage	4,997	8,6	315	45	45	135
315	½	10	700 665 519	Auf Anfrage	6,348	9,7	340	45	45	135

PF 2 35 421 021



SYGEF Standard Übergangsnippel Aussengewinde R PN16

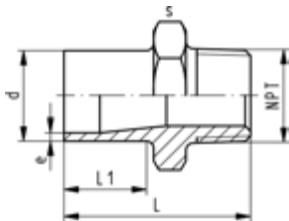
Ausführung:

- Spannungsarm montieren und große Temperaturschwankungen vermeiden
- Werkstoff: PVDF
- Mit Stumpfschweiss-Stutzen und konischem Aussengewinde
- Keine PVDF-schädigenden Gewindedichtpasten verwenden

d	Gewinde	Zoll	PN	SDR	SM	Code	EUR	SP	Gewicht
(mm)		(inch)	(bar)						(kg)
20	R	3/8	16	21	WNF, IR	735 910 555	47,95	1	0,024
20	R	1/2	16	21	WNF, IR	735 910 556	49,91	1	0,025
25	R	3/4	16	21	WNF, IR	735 910 557	52,23	1	0,035
32	R	1	16	21	WNF, IR	735 910 558	65,83	1	0,054
40	R	1 1/4	16	21	WNF, IR	735 910 559	74,71	1	0,076
50	R	1 1/2	16	21	WNF, IR	735 910 560	122,07	1	0,123
63	R	2	16	21	WNF, IR	735 910 561	144,68	1	0,166

d	e	L	s	L1
(mm)	(mm)	(mm)	(mm)	(mm)
20	1,9	50	32	26
20	1,9	53	32	26
25	1,9	55	36	26
32	2,4	57	46	26
40	2,4	60	55	26
50	3,0	63	65	26
63	3,0	69	75	27

PF 2 35 421 022



SYGEF Standard Übergangsnippel Aussengewinde NPT SDR21/PN16

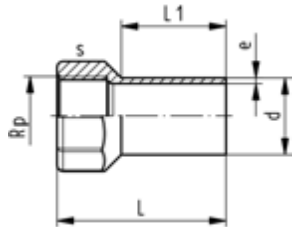
Ausführung:

- Werkstoff: PVDF
- Mit Stumpfschweiss-Stutzen und konischem Aussengewinde
- Spannungsarm montieren und große Temperaturschwankungen vermeiden
- Keine PVDF-schädigenden Gewindedichtpasten verwenden

d	Gewinde	Zoll	PN	SDR	SM	Code	EUR	Gewicht
(mm)		(inch)	(bar)					(kg)
20	NPT	3/8	16	21	WNF, IR	735 914 555	47,95	0,024
20	NPT	1/2	16	21	WNF, IR	735 914 556	49,91	0,025
25	NPT	3/4	16	21	WNF, IR	735 914 557	52,23	0,035
32	NPT	1	16	21	WNF, IR	735 914 558	74,71	0,053
40	NPT	1 1/4	16	21	WNF, IR	735 914 559	74,71	0,075
50	NPT	1 1/2	16	21	WNF, IR	735 914 560	122,07	0,122
63	NPT	2	16	21	WNF, IR	735 914 561	144,68	0,176

d	e	L	s	L1
(mm)	(mm)	(mm)	(mm)	(mm)
20	1,9	50	32	26
20	1,9	53	32	26
25	1,9	55	36	26
32	2,4	57	46	26
40	2,4	60	55	26
50	3,0	63	65	26
63	3,0	69	75	27

SYGEF Standard Übergangsmuffe Innengewinde Rp SDR21/PN16



Ausführung:

- Werkstoff: PVDF
- Mit Stumpfschweiss-Stutzen und zylindrischem Rohr-Innengewinde Rp
- Spannungsarm montieren und große Temperaturschwankungen vermeiden
- Anschluss nur für Kunststoffgewinde
- Keine PVDF-schädigenden Gewindedichtpasten verwenden

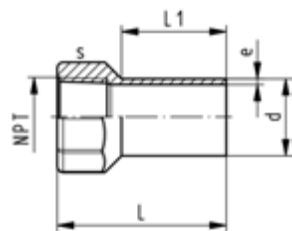
Anmerkung:

* Bitte genau an die GF internen Installationsvorgaben halten

d	SDR	Gewinde	Zoll	PN	SM	Code	EUR	SP	Gewicht
(mm)			(inch)	(bar)					(kg)
20	21	Rp	3/8	16	WNF, IR	735 910 585	42,11	1	0,030
20	21	Rp	1/2	16	WNF, IR	735 910 586	42,11	1	0,026
25	21	Rp	3/4	16	WNF, IR	735 910 587	47,86	1	0,032
32	21	Rp	1	16	WNF, IR	735 910 588	73,10	1	0,065
40	21	Rp	1 1/4	16	WNF, IR	735 910 589	89,67	1	0,092
50	21	Rp	1 1/2	16	WNF, IR	735 910 590	126,33	1	0,108
*	63	21	2	16	WNF, IR	735 910 591	152,81	1	0,195

d	e	L	s	L1
(mm)	(mm)	(mm)	(mm)	(mm)
20	1,9	54	32	30
20	1,9	54	32	30
25	1,9	58	38	30
32	2,4	63	48	30
40	2,4	67	58	30
50	3,0	67	65	30
*	63	3,0	73	30

SYGEF Standard Übergangsmuffe Innengewinde NPT SDR21/PN16



Ausführung:

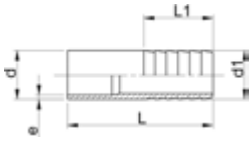
- Werkstoff: PVDF
- Mit Stumpfschweissstutzen und konischem Rohr-Innengewinde
- Spannungsarm montieren und große Temperaturschwankungen vermeiden
- Anschluss nur für Kunststoffgewinde
- Keine PVDF-schädigenden Gewindedichtpasten verwenden

Anmerkung:

* Bitte genau an die GF internen Installationsvorgaben halten

d	SDR	Gewinde	Zoll	PN	SM	Code	EUR	SP	Gewicht
(mm)			(inch)	(bar)					(kg)
20	21	NPT	3/8	16	WNF, IR	735 914 585	42,11	1	0,029
20	21	NPT	1/2	16	WNF, IR	735 914 586	42,11	1	0,027
25	21	NPT	3/4	16	WNF, IR	735 914 587	47,86	1	0,033
32	21	NPT	1	16	WNF, IR	735 914 588	73,10	1	0,066
40	21	NPT	1 1/4	16	WNF, IR	735 914 589	89,67	1	0,085
50	21	NPT	1 1/2	16	WNF, IR	735 914 590	126,33	1	0,108
*	63	21	2	16	WNF, IR	735 914 591	152,81	1	0,190

d	e	L	s	L1
(mm)	(mm)	(mm)	(mm)	(mm)
20	1,9	54	32	30
20	1,9	54	32	30
25	1,9	58	38	30
32	2,4	63	48	30
40	2,4	67	58	30
50	3,0	67	65	30
*	63	3,0	73	30



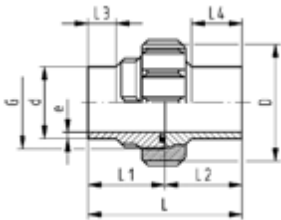
Ausführung:

- Werkstoff: PVDF

d - d1 (mm)	PN (bar)	SDR	SM	Code	EUR	Gewicht (kg)	e (mm)	L (mm)	L1 (mm)
20 - 20	16	21	WNF, IR	735 968 606	63,34	0,015	1,9	64	27
25 - 25	16	21	WNF, IR	735 968 607	74,39	0,027	1,9	75	36
32 - 32	16	21	WNF, IR	735 968 608	80,24	0,042	2,4	82	36
40 - 40	16	21	WNF, IR	735 968 609	109,86	0,063	2,4	84	42
50 - 50	16	21	WNF, IR	735 968 610	137,86	0,084	3,0	90	48
63 - 60	16	21	WNF, IR	735 968 611	168,64	0,118	3,0	100	50

Verschraubungen, Vorschweissbunde, Flansche, Dichtungen

PF 2 35 421 040



SYGEF Standard Verschraubung (FKM schwarz) PN16

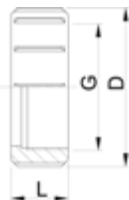
Ausführung:

- Werkstoff: PVDF
- d75, d90 und d110 mit Sägezahngehwinde

d (mm)	PN (bar)	SDR	Code	EUR	Gewicht (kg)
20	16	21	735 528 606	68,09	0,068
25	16	21	735 528 607	83,25	0,104
32	16	21	735 528 608	110,71	0,147
40	16	21	735 528 609	157,72	0,223
50	16	21	735 528 610	220,37	0,294
63	16	21	735 528 611	335,11	0,449
75	16	21	735 528 612	556,74	0,740
90	16	21	735 528 613	770,66	0,773
110	16	21	735 528 614	1.022,68	1,054

d (mm)	D (mm)	e (mm)	L (mm)	L1 (mm)	L2 (mm)	L3 (mm)	L4 (mm)	G (inch)
20	43	1,9	106	53	53	25	37	1
25	53	1,9	112	56	56	25	38	1 1/4
32	60	2,4	118	59	59	25	40	1 1/2
40	74	2,4	124	62	62	25	41	2
50	82	3,0	130	65	65	25	43	2 1/4
63	100	3,0	136	68	68	25	44	2 3/4
75	133	3,6	132	66	66	24	34	S107.5x3.6
90	133	4,3	130	65	65	24	48	S107.5x3.6
110	155	5,3	130	65	65	25	45	S127.5x3.6

PF 2 35 191 999



SYGEF Standard Überwurfmutter PN16

Ausführung:

- Werkstoff: PVDF
- d75, d90 und d100 mit Sägezahngehwinde

Anmerkung:

Für die Dimensionen d75-110 bitte die Hinweise für die Montage beachten.

Muffenschweissen d (mm)	Stumpfschweissen d (mm)	Code	EUR	Gewicht (kg)	D (mm)	G (inch)	G (R/Rp BS Thread) (inch)	L (mm)
16	16	735 690 405	29,51	0,011	35	3/4	3/4	21
20	20	735 690 406	32,49	0,024	43	1	1	22
25	25	735 690 407	39,84	0,036	53	1 1/4	1 1/4	24
32	32	735 690 408	53,76	0,048	60	1 1/2	1 1/2	26
40	40	735 690 409	73,52	0,074	74	2	2	29
50	50	735 690 410	106,52	0,106	82	2 1/4	2 1/4	33
63	63	735 690 411	166,50	0,161	100	2 3/4	2 3/4	35
	75 - 90	735 690 422	291,33	0,289	133			40
	110	735 690 423	395,17	0,403	155			42



Bundstutzen

Ausführung:

- Passend für Verschraubungen, Behälteranschlüsse und Membranventile Typ 514
- Einlegstutzen: Klebestutzen kombiniert mit reduzierter Klebemuffe metrisch

	d (mm)	DN (mm)	Zoll (inch)	PVDF Code	EUR	PF
*	20	15	½	735 608 606	21,92	2 35 421 999
*	25	20	¾	735 608 607	25,97	2 35 421 999
*	32	25	1	735 608 608	31,44	2 35 421 999
	40	32	1 ¼	735 608 609	40,19	2 35 421 999
	50	40	1 ½	735 608 610	47,25	2 35 421 999
	63	50	2	735 608 611	62,91	2 35 421 999

	d (mm)	DN (mm)	Zoll (inch)	z (mm)	L (mm)	z1 (mm)	PN (bar)	D (mm)	D1 (mm)	d1 (mm)
*	20	15	½	24	40	26	16	30	28	16
*	25	20	¾	25	44	28	16	39	36	20
*	32	25	1	27	49	30	16	45	42	25
	40	32	1 ¼	31	57	35	16	57	53	32
	50	40	1 ½	35	66	40	16	63	59	40
	63	50	2	39	77	46	16	79	74	50

PF 2 35 421 999

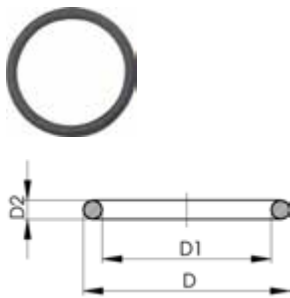
SYGEF Standard Einschraubteil Standard O-Ring Positionierung SDR21/PN16

Ausführung:

- Werkstoff: PVDF
- Einsetzbar für Muffenschweiss-Verschraubung SYGEF Standard
- d75, d90 und d110 mit Sägezahngehwinde



d (mm)	PN (bar)	SM	Code	EUR	Gewicht (kg)	G (inch)	e (mm)	L (mm)	L1 (mm)
20	16	WNF, IR	735 648 606	42,23	0,024	1	1,9	53	25
25	16	WNF, IR	735 648 607	48,11	0,038	1 1/4	1,9	56	25
32	16	WNF, IR	735 648 608	52,38	0,056	1 1/2	2,4	59	25
40	16	WNF, IR	735 648 609	63,91	0,082	2	2,4	62	25
50	16	WNF, IR	735 648 610	103,67	0,113	2 1/4	3,0	65	25
63	16	WNF, IR	735 648 611	157,29	0,168	2 3/4	3,0	68	25
75	16	WNF, IR	735 648 612	253,03	0,277	S 107.5 x 3.6	3,6	66	24
90	16	WNF, IR	735 648 613	287,47	0,275	S 107.5 x 3.6	4,3	65	24
110	16	WNF, IR	735 648 614	319,53	0,343	S 127.5 x 3.6	5,3	65	25



O-Ring Verschraubung EPDM/FKM

Ausführung:

- Für ecoFIT, PROGEF Std/Plus, SYGEF Std Verschraubungen und Stumpfschweissmuffen
- Härte ca: 65° Shore
- EPDM minimale Temperatur: -40°
- FKM minimale Temperatur: -15°C
- * Nur für PVC-U, PVC-C und ABS Verschraubungen: 21 51 01, 21 51 11, 21 53 03, 21 53 08, 21 55 04, 21 55 13, 21 55 18, 23 51 01 und 29 51 01
- Passend zu Bundbuchse mit Nut
- d75 749 410 013 d90 749 410 014 d110 749 410 015

d (mm)	DN (mm)	EPDM Code	EUR	PF	Gewicht (kg)	FKM Code	EUR	PF
20	15	748 410 006	5,22	2 30 162 006	0,002	749 410 006	10,42	2 30 162 008
25	20	748 410 007	5,22	2 30 162 006	0,002	749 410 007	13,17	2 30 162 008
32	25	748 410 008	7,83	2 30 162 006	0,003	749 410 008	14,74	2 30 162 008
40	32	748 410 009	8,30	2 30 162 006	0,003	749 410 009	24,76	2 30 162 008
50	40	748 410 010	7,83	2 30 162 006	0,004	749 410 010	27,09	2 30 162 008
63	50	748 410 011	8,83	2 30 162 006	0,005	749 410 011	30,58	2 30 162 008

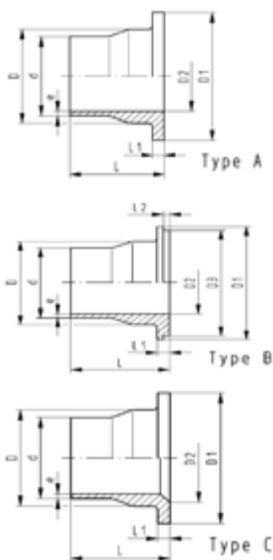
d (mm)	DN (mm)	D (mm)	D1 (mm)	D2 (mm)
20	15	27.28	20.22	3.53
25	20	35.23	28.17	3.53
32	25	39.99	32.93	3.53
40	32	51.33	40.65	5.34
50	40	57.68	46.99	5.34
63	50	70.37	56.69	5.34



SYGEF Standard Vorschweissbund Dichtfläche gerillt SDR21/PN16

Ausführung:

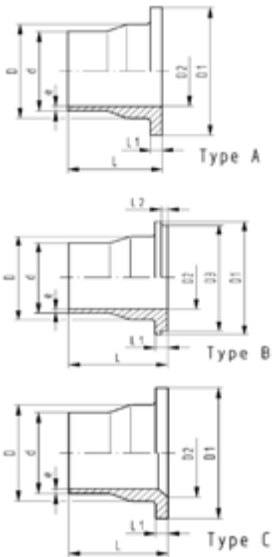
- Werkstoff: PVDF



d (mm)	SDR	DN (mm)	PN (bar)	SM	Code	EUR	PF	Gewicht (kg)	
20	21	15	16	BCF, IR	735 798 806	18,09	2 35 190 010	0,029	
25	21	20	16	BCF, IR	735 798 807	21,51	2 35 190 010	0,046	
32	21	25	16	BCF, IR	735 798 808	22,22	2 35 190 010	0,070	
40	21	32	16	BCF, IR	735 798 809	36,02	2 35 190 010	0,096	
50	21	40	16	BCF, IR	735 798 810	42,66	2 35 190 010	0,136	
63	21	50	16	BCF, IR	735 798 811	64,95	2 35 190 010	0,198	
75	21	65	16	BCF, IR	735 798 812	179,73	2 35 190 010	0,311	
90	21	80	16	BCF, IR	735 798 813	283,20	2 35 190 010	0,394	
110	21	100	16	BCF, IR	735 798 814	420,39	2 35 190 013	0,561	
140	21	125	16	IR	735 798 816	1.111,36	2 35 190 010	0,861	
160	21	150	16	IR	735 798 817	1.656,33	2 35 190 013	1,200	
200	21	200	16	IR	735 798 819	2.103,00	2 35 190 013	1,900	
225	21	200	16	IR	735 798 820	2.301,75	2 35 190 013	2,000	
*	250	21	250	16	IR	735 798 846	5.010,71	2 37 249 033	3,658
*	280	21	250	16	IR	735 798 847	6.016,57	2 37 249 033	3,586
*	315	21	300	16	IR	735 798 848	7.945,87	2 37 249 033	5,028

d (mm)	Typ	e (mm)	D (mm)	D1 (mm)	D2 (mm)	D3 (mm)	L (mm)	L1 (mm)	L2 (mm)
20	A	1,9	26	45	15		54	6	
25	B	1,9	32	58	20	54	56	7	4
32	B	2,4	40	68	26	63	58	7	4
40	B	2,4	49	78	34	73	68	8	4
50	B	3,0	60	88	43	82	69	8	4
63	A	3,0	75	102	56		72	9	
75	A	3,6	89	122	66		80	10	

Fortsetzung nächste Seite

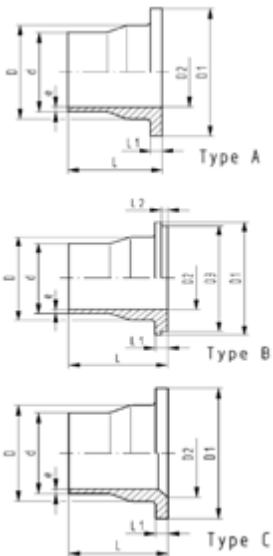


d (mm)	Typ	e (mm)	D (mm)	D1 (mm)	D2 (mm)	D3 (mm)	L (mm)	L1 (mm)	L2 (mm)
90	B	4,3	105	138	78	133	81	12	4
110	C	5,3	125	158	100		81	13	
140	C	6,7	155	188	127		90	16	
160	C	7,7	175	212	151		93	17	
200	C	9,6	232	268	207		102	22	
225	C	10,8	235	268	207		102	22	
*	250	C	11,9	285	320	249		122	25
*	280	C	13,4	291	320	249		122	25
*	315	C	15,0	335	370	300		124	28

SYGEF Standard Vorschweissbund gerillt SDR33/PN10

Ausführung:

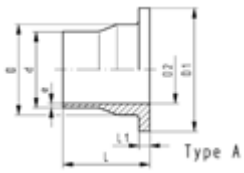
- Werkstoff: PVDF
- Werkstoff: PVDF-HP
- * SYGEF Plus (PVDF-HP)



d (mm)	SDR	DN (mm)	PN (bar)	SM	Code	EUR	PF	Gewicht (kg)	
90	33	80	10	WNF, IR	735 798 863	279,33	2 35 190 004	0,370	
110	33	100	10	WNF, IR	735 798 864	401,14	2 35 190 010	0,493	
125	33	100	10	IR	735 798 565	603,76	2 35 190 004	0,453	
140	33	125	10	IR	735 798 866	893,34	2 35 190 004	0,739	
160	33	150	10	IR	735 798 867	1.523,80	2 35 190 012	0,927	
200	33	200	10	IR	735 798 869	2.090,16	2 35 190 012	1,797	
225	33	200	10	IR	735 798 870	1.852,96	2 35 190 012	1,687	
*	250	33	250	10	IR	735 798 596	3.065,47	2 37 249 004	2,730
*	280	33	250	10	IR	735 798 597	3.664,29	2 37 249 004	2,715
*	315	33	300	10	IR	735 798 598	4.830,62	2 37 249 004	3,657

d (mm)	e (mm)	Typ	D (mm)	D1 (mm)	D2 (mm)	L (mm)	L1 (mm)	
90	2,8	B	105	138	78	81	12	
110	3,4	A	125	158	100	81	13	
125	3,9	A	132	158	114	82	14	
140	4,3	A	155	188	127	90	16	
160	4,9	C	175	212	151	93	17	
200	6,2	C	232	268	207	102	22	
225	6,9	A	235	268	207	102	22	
*	250	7,7	C	285	320	249	120	22
*	280	8,6	A	291	320	249	120	22
*	315	9,7	C	335	370	300	120	22

SYGEF Standard Vorschweissbund ANSI
Dichtfläche gerillt SDR21/PN16

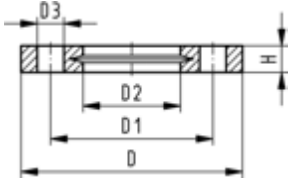


Ausführung:

- Werkstoff: PVDF
- Übrige Dimensionen sind identisch mit der metrischen Version

d (mm)	d (inch)	SDR	PN (bar)	SM	Code	EUR	Gewicht (kg)
25	¾	21	16	BCF, IR	735 798 857	20,43	0,044
32	1	21	16	BCF, IR	735 798 858	23,61	0,063
40	1 ¼	21	16	BCF, IR	735 798 859	36,02	0,089
50	1 ½	21	16	BCF, IR	735 798 860	45,43	0,140
90	3	21	16	BCF, IR	735 798 861	283,38	0,374

d (mm)	d (inch)	L1 (mm)	D2 (mm)	D1 (mm)	L (mm)	D (mm)	e (mm)	Typ
25	¾	7	20	54	56	32	1,9	A
32	1	7	26	63	58	40	2,4	A
40	1 ¼	8	34	73	68	49	2,4	A
50	1 ½	8	43	82	69	60	3,0	A
90	3	12	78	133	81	105	4,3	A



Losflansch PP-V (Vollkunststoff) metrisch Für Muffensysteme metrisch und BS

Ausführung:

- Moderner Vollkunststoff Flansch PP-GF (30% glasfaserverstärkt)
- Metrisch: ISO 7005, EN 1092, ISO 9624

AL: Anzahl der Bohrungen

d (mm)	DN (mm)	d (inch)	PN (bar)	Loch- kreise	Code	EUR	PF	Gewicht (kg)
20	15		16	PN10	727 700 406	20,30	2 34 238 030	0,093
32	25		16	PN10	727 700 408	28,16	2 34 238 030	0,151
40	32		16	PN10	727 700 409	33,39	2 34 238 030	0,244
50	40		16	PN10	727 700 410	39,77	2 34 238 030	0,297
63	50		16	PN10	727 700 411	50,03	2 34 238 030	0,362
75	65		16	PN10	727 700 412	55,59	2 34 238 030	0,487
90	80		16	PN10	727 700 513	67,62	2 34 238 031	0,544
110	100		16	PN10	727 700 514	91,96	2 34 238 031	0,643
125	125		16	PN10	727 700 515	97,55	2 34 238 031	0,635
140	125		16	PN10	727 700 516	115,55	2 34 238 031	0,842
160	150	6	16	PN10/ class 150	727 700 517	150,93	2 34 238 031	1,200
180	150		16	PN10	727 700 518	142,18	2 34 238 031	1,200
200	200	8	16	PN10/ class 150	727 700 519	207,79	2 34 238 031	1,400
225	200	8	16	PN10/ class 150	727 700 520	207,79	2 34 238 031	1,400
250	250		10	PN10	727 700 521	258,90	2 34 238 031	2,052
280	250		10	PN10	727 700 522	258,90	2 34 238 031	1,700
315	300		10	PN10	727 700 523	384,98	2 34 238 031	2,400
355	350		10	PN10	727 700 524	763,62	2 34 238 031	4,440
400	400		10	PN10	727 700 525	868,81	2 34 238 031	5,624

d (mm)	D (mm)	D1 (mm)	D2 (mm)	D3 (mm)	H max. (mm)	AL	SC
20	95	65	28	14	16	4	M12
32	115	85	42	14	18	4	M12
40	140	100	51	18	20	4	M16
50	150	110	62	18	22	4	M16
63	165	125	78	18	24	4	M16
75	185	145	92	18	26	4	M16
90	200	160	108	18	27	8	M16
110	220	180	128	18	28	8	M16
125	220	180	135	18	28	8	M16
140	250	210	158	18	30	8	M16
160	285	240	178	22	32	8	M20
180	285	240	188	22	32	8	M20
200	340	295	235	22	34	8	M20
225	340	295	238	22	34	8	M20
250	395	350	288	22	38	12	M20
280	395	350	294	22	38	12	M20
315	445	400	338	22	42	12	M20
355	515	460	376	22	46	16	M20
400	574	515	430	26	50	16	M24

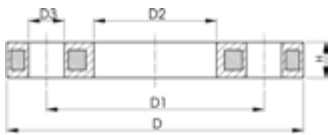


Flansche PP-Stahl metrisch Für Muffensysteme metrisch und BS

Ausführung:

- PP-GF (30% glasfaserverstärkt) mit Stahleinlage
- Metrisch: ISO 7005, EN 1092, ISO 9624

AL: Anzahl der Bohrungen



d (mm)	DN (mm)	PN (bar)	Code	EUR	PF	Gewicht (kg)
20	15	16	727 700 206	20,88	2 34 238 020	0,216
25	20	16	727 700 207	23,27	2 34 238 020	0,279
32	25	16	727 700 208	28,74	2 34 238 020	0,429
40	32	16	727 700 209	34,31	2 34 238 020	0,621
50	40	16	727 700 210	40,66	2 34 238 020	0,722
63	50	16	727 700 211	51,27	2 34 238 020	0,900
75	65	16	727 700 212	57,18	2 34 238 020	1,110
90	80	16	727 700 313	69,40	2 34 238 022	1,390
110	100	16	727 700 314	94,56	2 34 238 022	1,407
125	125	16	727 700 315	94,56	2 34 238 022	1,408
140	125	16	727 700 716	118,73	2 34 238 022	2,318
160	150	16	727 700 717	146,55	2 34 238 022	3,491
180	150	16	727 700 718	146,55	2 34 238 022	3,108
200	200	16	727 700 719	213,18	2 34 238 022	5,600
225	200	16	727 700 720	213,18	2 34 238 022	5,533
250	250	16	727 700 721	266,07	2 34 238 022	6,632
280	250	16	727 700 722	266,07	2 34 238 022	6,573
315	300	16	727 700 723	396,33	2 34 238 022	7,903
355	350	16	727 700 724	763,62	2 34 238 022	14,587
400	400	16	727 700 725	868,81	2 34 238 022	20,034

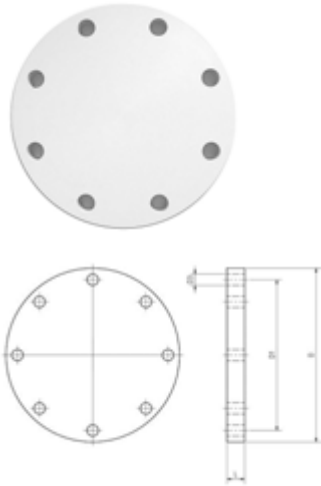
d (mm)	Lochkreise	D (mm)	D1 (mm)	D2 (mm)	D3 (mm)	H max. (mm)	AL	SC
20	PN10	95	65	28	14	12	4	M12
25	PN10	105	75	34	14	12	4	M12
32	PN10	115	85	42	14	16	4	M12
40	PN10	140	100	51	18	16	4	M16
50	PN10	150	110	62	18	20	4	M16
63	PN10	165	125	78	18	20	4	M16
75	PN10	185	145	92	18	20	4	M16
90	PN10	200	160	108	18	20	8	M16
110	PN10	220	180	128	18	20	8	M16
125	PN10	220	180	135	18	20	8	M16
140	PN10	250	210	158	18	24	8	M16
160	PN10/class 150	285	240	178	22	24	8	M20
180	PN10	285	240	188	22	24	8	M20
200	PN10/class 150	340	295	235	22	27	8	M20
225	PN10/class 150	340	295	238	22	27	8	M20
250	PN10	395	350	288	22	30	12	M20
280	PN10	395	350	294	22	30	12	M20
315	PN10	445	400	338	22	34	12	M20
355	PN10	515	460	376	23	40	16	M20
400	PN10	574	515	430	26	40	16	M24

PF 2 34 678 001

**Blindflansche SYGEF Standard
für drucklose Anwendung**

Ausführung:

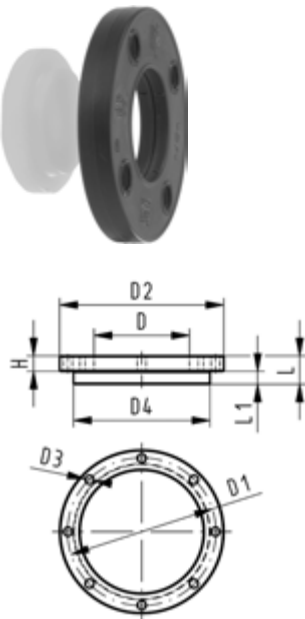
- Aus Plattenmaterial gefertigt
- Lochkreis PN 10



d (mm)	DN (mm)	PN (psi)	Code	EUR	L (mm)	D (mm)	D3 (mm)	D1 (mm)	AL
63	50	2,5	700 647 981	Auf Anfrage	15	165	18	125	4
75	65	2,5	700 647 982	Auf Anfrage	15	185	18	145	4
90	80	2,5	700 647 990	Auf Anfrage	15	200	18	160	8
110	100	2,5	700 647 991	Auf Anfrage	15	220	18	180	8
125	100	2,5	700 647 992	Auf Anfrage	20	220	18	180	8
140	125	2,5	700 647 993	Auf Anfrage	25	250	18	210	8
160	150	2,5	700 647 994	Auf Anfrage	25	285	22	240	8
200	200	2,5	700 647 995	Auf Anfrage	25	340	22	295	8
225	200	2,5	700 647 996	Auf Anfrage	25	340	22	295	8
250	250	2,5	700 647 997	Auf Anfrage	25	395	22	350	12
280	250	2,5	700 647 998	Auf Anfrage	25	395	22	350	12
315	300	2,5	700 647 999	Auf Anfrage	25	445	22	400	12

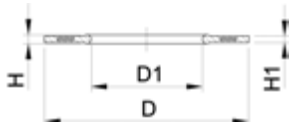
PF 2 34 678 001

**Blindflansch Set SYGEF Standard
Dichtfläche flach, metrisch**



d (mm)	DN (mm)	PN (bar)	Code	EUR	SP	Gewicht (kg)
63	50	16	700 645 463	Auf Anfrage	0	0,668
75	65	16	700 645 464	Auf Anfrage	0	0,901
90	80	16	700 645 465	Auf Anfrage	0	1,054
110	100	16	700 645 466	Auf Anfrage	0	1,199
125	100	16	700 645 467	Auf Anfrage	0	1,658
140	125	16	700 645 468	Auf Anfrage	0	1,883
160	150	16	700 645 469	Auf Anfrage	0	2,312
200	200	16	700 645 473	Auf Anfrage	0	3,419
225	200	16	700 645 474	Auf Anfrage	0	3,658
250	250	16	700 645 475	Auf Anfrage	0	5,425
280	250	16	700 645 490	Auf Anfrage	0	19,781
315	300	16	700 645 491	Auf Anfrage	0	24,348

H (mm)	L (mm)	D1 (mm)	D2 (mm)	D3 (mm)	D4 (mm)	D (mm)	L1 (mm)
24	30	125	165	18	102	75	14
26	30	145	185	18	122	89	16
27	30	160	200	18	138	105	17
28	30	180	220	18	158	125	18
28	35	180	220	18	158	132	25
30	40	210	250	18	188	155	25
32	40	240	285	22	212	175	25
34	50	295	340	22	268	232	32
34	50	295	340	22	268	235	32
38	55	350	395	22	320	285	35
38	60	350	395	22	320	291	35
42	65	400	445	22	370	335	35



Profil-Flanschdichtung, metrisch EPDM / FKM

Ausführung:

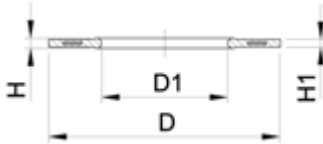
- Passend zu allen metrischen GF Bundbuchsen und Vorschweissbunden
- Härte: 70° Shore **EPDM**, 75° Shore **FKM**
- **EPDM**: DVGW geprüft nach Merkblatt WasserW 270, KTW-Empfehlung
- Zentrierung über Innendurchmesser Schraubenkranz
- Werkstoff Stahleinlage: Kohlenstoffstahl
- Gummi-Stahl Körper kombiniert mit Gummi Profil-Dichtschnur bis d630
- Gummi-Stahl-Körper ideal für grosse Dimensionen (d710 - d1000)

di VSB/BB zeigt die passenden Innendurchmesser der Vorschweissbunde/Bundbuchsen

d (mm)	PN (bar)	DN (mm)	EPDM Code	EUR	PF
16	16	10	748 440 705	19,82	2 30 162 037
20	16	15	748 440 706	20,07	2 30 162 037
25	16	20	748 440 707	21,01	2 30 162 037
32	16	25	748 440 708	21,66	2 30 162 037
40	16	32	748 440 709	22,41	2 30 162 037
50	16	40	748 440 710	23,21	2 30 162 037
63	16	50	748 440 711	24,25	2 30 162 037
75	16	65	748 440 712	24,50	2 30 162 037
90	16	80	748 440 713	26,16	2 30 162 037
110	16	100	748 440 714	29,30	2 30 162 037
125	16	100	748 440 715	32,76	2 30 162 037
140	16	125	748 440 716	34,72	2 30 162 037
160 - 180	16	150	748 440 717	46,11	2 30 162 037
200	16	200	748 440 719	50,11	2 30 162 037
225	16	200	748 440 720	51,21	2 30 162 037
250	16	250	748 440 721	65,78	2 30 162 037
280	16	250	748 440 722	69,92	2 30 162 037
315	16	300	748 440 723	83,19	2 30 162 037
355	16	350	748 440 724	135,95	2 30 162 037
400	16	400	748 440 725	163,44	2 30 162 037

d (mm)	FKM Code	EUR	PF	Gewicht (kg)	D (mm)	H (mm)	di VSB/BB (mm)	H1 (mm)	D1 (mm)
16	749 440 705	73,07	2 30 162 038	0,012	46	4	6 - 16	3	16
20	749 440 706	74,53	2 30 162 038	0,013	51	4	10 - 20	3	20
25	749 440 707	74,90	2 30 162 038	0,014	61	4	12 - 22	3	22
32	749 440 708	78,00	2 30 162 038	0,019	71	4	18 - 28	3	28
40	749 440 709	81,15	2 30 162 038	0,026	82	4	30 - 40	3	40
50	749 440 710	84,28	2 30 162 038	0,039	92	4	36 - 46	3	46
63	749 440 711	86,89	2 30 162 038	0,050	107	5	48 - 58	4	58
75	749 440 712	87,89	2 30 162 038	0,082	127	5	59 - 69	4	69
90	749 440 713	93,05	2 30 162 038	0,083	142	5	73 - 84	4	84
110	749 440 714	105,94	2 30 162 038	0,127	162	6	94 - 104	5	104
125	749 440 715	116,24	2 30 162 038	0,105	162	6	113 - 123	5	123
140	749 440 716	119,41	2 30 162 038	0,173	192	6	127 - 137	5	137
160 - 180	749 440 717	142,80	2 30 162 038	0,207	218	8	150 - 160	6	160
200	749 440 719	187,92	2 30 162 038	0,263	273	8	192 - 203	6	203
225	749 440 720	189,04	2 30 162 038	0,255	273	8	207 - 220	6	220
250	749 440 721	245,81	2 30 162 038	0,462	328	8	238 - 252	6	252
280	749 440 722	263,66	2 30 162 038	0,323	328	8	264 - 274	6	274
315	749 440 723	312,68	2 30 162 038	0,549	378	8	296 - 306	6	306
355	749 440 724	503,54	2 30 162 038	0,870	438	10	340 - 355	7	355
400	749 440 725	720,77	2 30 162 038	1,088	489	10	385 - 400	7	400

Profil-Flanschdichtung, metrisch
MPTFE Hülle / EPDM innen



Ausführung:

- Passend zu allen metrischen GF Bundbuchsen und Vorschweissbunden
- Zentrierung über Innendurchmesser Schraubenkranz
- Hülle aus modifizierten PTFE mit Diffusionsperre
- Ideal für aggressive Chemikalien, High-Purity und LABS konform / silikonfrei (gem. VDMA Test)
- EPDM Profil-Flanschdichtung innen
- Einzeln in Beuteln verpackt
- Für Kontakt mit Lebensmitteln geeignet (konform mit FDA 21 § 177.15 50)

d (mm)	DN (mm)	PN (bar)	EPDM Code	EUR	D (mm)	D1 (mm)	di VSB/BB (mm)	H (mm)	H1 (mm)
20	15	16	747 440 706	70,53	51	20	10 - 20	4	3
25	20	16	747 440 707	80,61	61	22	12 - 22	4	3
32	25	16	747 440 708	80,61	71	28	18 - 28	4	3
40	32	16	747 440 709	85,01	82	40	30 - 40	4	3
50	40	16	747 440 710	96,06	92	46	36 - 46	4	3
63	50	16	747 440 711	118,94	107	58	48 - 58	5	4
75	65	16	747 440 712	140,08	127	69	59 - 69	5	4
90	80	16	747 440 713	152,38	142	84	73 - 84	5	4
110	100	16	747 440 714	181,78	162	104	94 - 104	6	5
125	100	16	747 440 715	181,78	162	123	113 - 123	6	5
140	125	16	747 440 716	181,78	192	137	127 - 137	6	5
160 - 180	150	16	747 440 717	276,69	218	160	150 - 160	8	6
200	200	16	747 440 719	363,48	273	203	192 - 203	8	6
225	200	16	747 440 720	363,48	273	220	207 - 220	8	6
250	250	16	747 440 721	475,81	328	252	238 - 252	8	6
280	250	16	747 440 722	475,81	328	274	264 - 274	8	6
315	300	16	747 440 723	671,81	378	306	296 - 306	8	6
355	350	16	747 440 724	1.766,56	438	355	340 - 355	10	7
400	400	16	747 440 725	1.901,39	489	400	385 - 400	10	7

Kugelhahn 546 Pro

Kennzeichnung

Mit dem GF Kugelhahn-Kennzeichnungssystem können Sie Ihr Rohrleitungssystem einfach und schnell beschriften. Ob zur Erfüllung von Normen oder für mehr Übersichtlichkeit – Sie entscheiden, wie Ihr Kugelhahn beschriftet wird. Bestellen Sie einfach die entsprechenden Hebelclips und Druckbögen.

Vorteile

- Mehr Sicherheit für das Rohrleitungssystem und den Anwender durch Kennzeichnung nach Normen
- Steigerung der Effizienz bei Betrieb und Wartung
- Massgeschneiderte Systemidentifikation

Spezifikation

- Für GF Kugelhahn Typen 546 Pro, 523, 543 und 547
- Hebelclip Material: SAN
- Druckbogen DIN A4: Polymer-Folie

Produkteigenschaften

- UV-, witterungs- und chemikalienbeständig
- Kann mit Laserdrucker oder von Hand beschriftet werden

Transparente Hebelclips

Je nach Dimension in 10er oder 5er Packungen ausgeliefert.

Dimension [DN]	Dimension [inch]	Code	Anzahl
DN10/15	3/8" – 1/2"	198 807 221	10 Stk.
DN20/25	3/4" – 1"	198 807 222	10 Stk.
DN32/40	1 1/4" – 1 1/2"	198 807 223	5 Stk.
DN50	2"	198 807 224	5 Stk.

Perforierte Druckbögen für Hebel

Druckbögen können in zwei unterschiedlichen Verpackungsgrößen bezogen werden.

Dimension [DN]	Dimension [inch]	Code	Anzahl
DN10/15	3/8" – 1/2"	198 807 231	25 Bögen à 48 Labels
		198 807 241	100 Bögen à 48 Labels
DN20/25	3/4" – 1"	198 807 232	25 Bögen à 24 Labels
		198 807 242	100 Bögen à 24 Labels
DN32/40	1 1/4" – 1 1/2"	198 807 233	25 Bögen à 18 Labels
		198 807 243	100 Bögen à 18 Labels
DN50	2"	198 807 234	25 Bögen à 11 Labels
		198 807 244	100 Bögen à 11 Labels

Perforierte Druckbögen für Elektrisches Rückmeldemodul

Dimension [DN]	Dimension [inch]	Code	Anzahl
DN 10–50	3/8" – 2"	198807230	25 Bögen à 81 Labels

In nur drei Schritten zur individuellen Kennzeichnung

Beschriften Sie die Kugelhähne mit Ihrem Logo, Funktionsbezeichnung oder Durchflussmedium / -richtung.

Schritt 1

Erstellen des Etiketts

- Besuchen Sie unser Labeling-Onlinetool:
<http://labeling.gfpstools.com>
- Wordvorlage nach Wunsch beschriften
- Zusätzlich kann eine Vorlage mit gebräuchlichen Symbolen wie Durchflusspfeile und Gefahrensymbole heruntergeladen werden

<http://labeling.gfpstools.com>



Schritt 2

Drucken des Etiketts

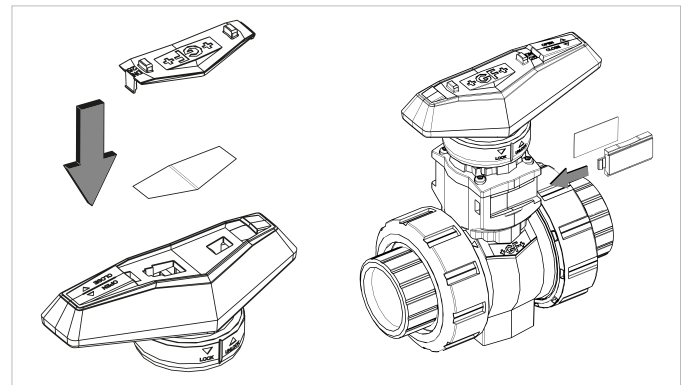
- Druckbogen gemäss Herstellerbeschreibung in den Drucker einlegen
- Druckbogen können nur mit Laserdruckern bedruckt werden
- Druckbogen kann nach dem Herauslösen der Etiketten kein zweites Mal bedruckt werden
- Beschriftung der Etiketten auch von Hand möglich



Schritt 3

Einsetzen des Etiketts

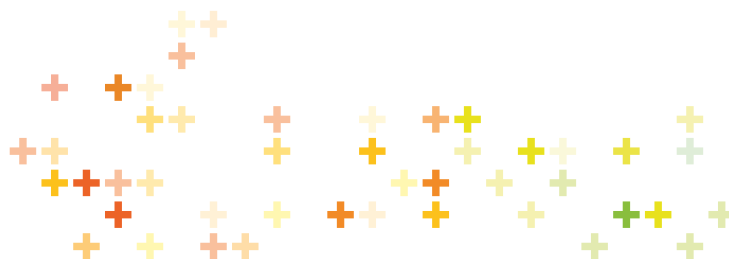
- Bedruckte Etiketten per Hand aus dem Druckbogen lösen
- Hebelclip vom Kugelhahngriff lösen (siehe Abbildung)
- Etikett in entsprechenden Hohlraum einlegen
- Transparenten Hebelclip aufstecken



Die hierin enthaltenen Informationen und technischen Daten (insgesamt „Daten“) sind nicht verbindlich, sofern sie nicht ausdrücklich schriftlich bestätigt werden. Die Daten begründen weder ausdrückliche, stillschweigende oder zugesicherte Merkmale noch garantierte Eigenschaften oder eine garantierte Haltbarkeit. Änderungen aller Daten bleiben vorbehalten. Es gelten die Allgemeinen Verkaufsbedingungen der Georg Fischer Piping Systems.

Ihr Kontakt

Georg Fischer Piping Systems Ltd
Ebnatstrasse 111
8201 Schaffhausen / Schweiz
Telefon +41 (0) 52 631 11 11
www.gfps.com
+GF+



+GF+

Mit dem Konfigurator zur passenden Lösung

Kugelhahn
A01 Kugelhahn 546
A02 Kugelhahn 546 linear

Material
B05 PP-H

Dimension
C05 d 16 DN 10 3/8"
C06 d 20 DN 15 1/2"
C07 d 25 DN 20 3/4"
C08 d 32 DN 25 1"
C09 d 40 DN 32 1 1/4"
C10 d 50 DN 40 1 1/2"
C11 d 63 DN 50 2"
C12 d 75 DN 65 2 1/2"
C13 d 90 DN 80 3"
C14 d110 DN 100 4"
C15 d160 DN 100 6"

Ausführung
D01 standard, PTFE Kugeldichtung
D02 ölfrei, PTFE Kugeldichtung (nur mit bestimmten Anschlussteilen)
D03 lackstörungsfrei, PVDF Kugeldichtung (nur mit bestimmten Anschlussteilen)
D04 lackstörungsfrei, PVDF Kugeldichtung für metrisch (nur mit bestimmten Anschlussteilen)

Dichtungen
E01 EPDM Dichtungen
E02 FPM Dichtungen
E03 FFKM Dichtungen

Gewindebuchsen
--- ohne Gewindebuchsen
F02 mit Gewindebuchsen

Anschlussteile
G30 PP-H Schweissmuffe metrisch
G32 PP-H Muffenschweiss-Stutzen metrisch
G33 PP-H Gewindemuffe Rp verstärkt
G34 PP-H Gewindemuffe NPT verstärkt
G35 PP-H Stumpfschweiss-Stutzen SDR 11 metrisch IR Plus®
G37 PP-H Stumpfschweiss-Stutzen lang SDR11 metrisch
G83 PP-H Blindanschlussstück
G63 Festflansch PP-H gerillt metrisch
G72 Losflansch PP-Stahl metrisch
G73 Losflansch PP-Stahl Zoll ANSI
G77 Losflansch PP-GF JIS
G40 PE-100 Schweissmuffe metrisch
G41 PE-100 Stumpfschweiss-Stutzen SDR11 metrisch
G43 PE-100 Stumpfschweiss-Stutzen lang SDR11 metrisch
G11 PVC-C Klebemuffe metrisch
G12 PVC-C Klebemuffe JIS
G13 PVC-C Klebemuffe Zoll ASTM
G14 PVC-C Klebestutzen metrisch
G15 PVC-C Gewindemuffe Rp
G16 PVC-C Gewindemuffe Rp verstärkt
G17 PVC-C Gewindemuffe NPT


Multifunktions-Modul
--- kein Multifunktions-Modul
I02 leeres Modul
I03 Modul mit 2 Endschaltern Ag, Ni
I04 Modul mit 2 Endschaltern Au
I05 Modul mit 2 Induktivschaltern Namur
I06 Modul mit 2 Induktivschaltern PNP
I07 Modul mit 2 Induktivschaltern NPN

Hebel
K01 Standardhebel rot
K02 Standardhebel schwarz
K11 Multifunktionshebel rot

Befestigungsplatte
--- ohne Befestigungsplatte
L02 mit Befestigungsplatte

A01 B05 C09 D01 E01 F02 G30 G41 I01 K02 L02 =

links rechts



Zum Beispiel:

Typ 546 PRO PP-H, Nennweite DN 32, PTFE Kugeldichtung, EPDM Dichtungen, mit Gewindebuchsen und Befestigungsplatte, Anschlussstück links PP-H Schweissmuffe metrisch, Anschlussstück rechts PE-100 Stumpfschweissstutzen SDR 11 metrisch.

So einfach konfigurieren Sie Ihren Kugelhahn.

Kopiervorlage

Konfigurator GF Kugelhahn Typ 546 PP-H PRO

Kugelhahn

- A01 Kugelhahn 546
- A02 Linearkugelhahn

Material

- B05 PP-H

Dimension

- C05 d 16 DN 10 3/8"
- C06 d 20 DN 15 1/2"
- C07 d 25 DN 20 3/4"
- C08 d 32 DN 25 1"
- C09 d 40 DN 32 1 1/4"
- C10 d 50 DN 40 1 1/2"
- C11 d 63 DN 50 2"
- C12 d 75 DN 65 2 1/2"
- C13 d 90 DN 80 3"
- C14 d110 DN 100 4"
- C15 d160 DN 100 6"

Ausführung

- D01 standard, PTFE Kugeldichtung
- D02 ölfrei, PTFE Kugeldichtung (nur mit bestimmten Anschlussteilen)
- D03 lackstörungsfrei, PTFE Kugeldichtung (nur mit bestimmten Anschlussteilen)
- D04 lackstörungsfrei, PVDF Kugeldichtung für metrisch (nur mit bestimmten Anschlussteilen)

Dichtungen

- E01 EPDM Dichtungen
- E02 FPM Dichtungen
- E03 FFPM Dichtungen

Gewindebuchsen

- ohne Gewindebuchsen
- F02 mit Gewindebuchsen

Anschlussteile

- G30 PP-H Schweissmuffe metrisch
- G32 PP-H Muffenschweiss-Stutzen metrisch
- G33 PP-H Gewindemuffe Rp verstärkt
- G34 PP-H Gewindemuffe NPT verstärkt
- G35 PP-H Stumpfschweiss-Stutzen SDR 11 metrisch IR Plus
- G37 PP-H Stumpfschweiss-Stutzen lang SDR11 metrisch
- G83 PP-H Blindanschlusssteil
- G63 Festflansch PP-H gerillt metrisch (DN10-50)
- G72 Losflansch PP-Stahl metrisch
- G73 Losflansch PP-Stahl Zoll ANSI
- G77 Losflansch PP JIS mit Anschlussteilen
- G78 Losflansch PP-GF JIS
- G40 PE-100 Schweissmuffe metrisch
- G41 PE-100 Stumpfschweiss-Stutzen SDR11 metrisch
- G43 PE-100 Stumpfschweiss-Stutzen lang SDR11 metrisch

Multifunktions-Modul

- kein Multifunktions-Modul
- I02 leeres Modul
- I03 Modul mit 2 Endschaltern Ag, Ni
- I04 Modul mit 2 Endschaltern Au
- I05 Modul mit 2 Induktivschaltern Namur
- I06 Modul mit 2 Induktivschaltern PNP
- I07 Modul mit 2 Induktivschaltern NPN

Hebel

- K01 Standardhebel rot
- K02 Standardhebel schwarz
- K11 Multifunktionshebel rot

Befestigungsplatte

- ohne Befestigungsplatte
- L02 mit Befestigungsplatte

A01	B05	C	D	E	F	G	G	I	K	L
------------	------------	----------	----------	----------	----------	----------	----------	----------	----------	----------

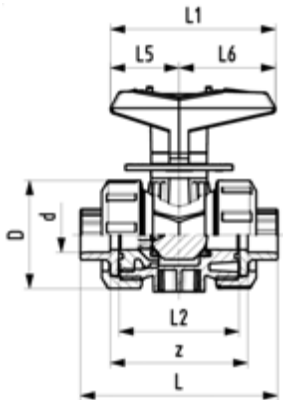
links rechts

In unserem Lieferprogramm finden Sie ein breites Sortiment von Ausführungsvarianten. Doch neue Systemelemente bieten Ihnen auch neue Einsatzmöglichkeiten. Damit wir Ihnen den Kugelhahn genau so liefern können, wie Sie ihn für Ihre Anwendung benötigen, haben wir ein Auswahlmenü zusammengestellt. (Der maximal zulässige Betriebsdruck des Kugelhahns ist PN 10).

Sie konfigurieren. Wir liefern.

Dosierkugelhähne Typ 523

PF 2 35 A17 801



SYGEF Standard Dosierkugelhahn Typ 523 Mit integrierter Befestigung Mit Schweißmuffen metrisch

Ausführung:

- Werkstoff: PVDF
- Kleinstmengendosierung
- Hervorragende Regelcharakteristik
- Leicht ein- und ausbaubar
- Kugeldichtung PTFE
- Stellbereich mit 180° Skala
- Integrierte Gewindebuchsen für die Befestigung der Armatur
- Z-Mass, Anschlusssteil und Überwurfmutter sind **nicht kompatibel** zu Typ 323

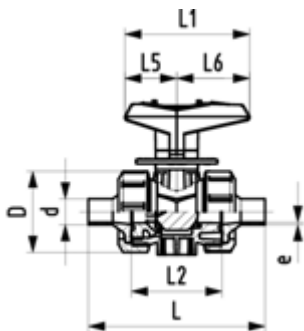
Option:

- Weitere Materialien auf Nachfrage

d	DN	Zoll	PN	kv-Wert	FKM	EUR	SP	Gewicht
(mm)	(mm)	(inch)	(bar)	($\Delta p=1$ bar)	Code			(kg)
				(L/min)				
16	10	3/8	16	11	175 523 411	483,25	1	0,200
20	15	1/2	16	20	175 523 412	514,04	1	0,200

d	DN	D	H	H1	H2	L	L1	L2	L4	L5	L6	M	z
(mm)	(mm)	(mm)	(mm)	(mm)	(mm)	(mm)	(mm)	(mm)	(mm)	(mm)	(mm)		(mm)
16	10	50	68	27	12	93	77	56	25	32	45	M6	67
20	15	50	68	27	12	95	77	56	25	32	45	M6	66

PF 2 35 A17 801



SYGEF Standard Dosierkugelhahn Typ 523 Mit integrierter Befestigung Mit Stumpfschweisstützen IR-Plus metrisch

Ausführung:

- Werkstoff: PVDF
- Kleinstmengendosierung
- Hervorragende Regelcharakteristik
- Leicht ein- und ausbaubar
- Kugeldichtung PTFE
- Stellbereich mit 180° Skala
- Integrierte Gewindebuchsen für die Befestigung der Armatur
- Z-Mass, Anschlusssteil und Überwurfmutter sind **nicht kompatibel** zu Typ 323

Option:

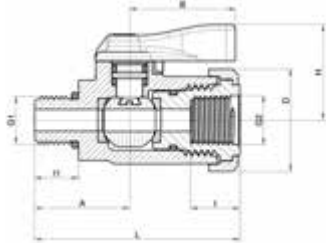
- Weitere Materialien auf Nachfrage

d	DN	Zoll	PN	kv-Wert	FKM	EUR	SP	Gewicht
(mm)	(mm)	(inch)	(bar)	($\Delta p=1$ bar)	Code			(kg)
				(L/min)				
20	15	1/2	16	11	175 523 492	514,04	1	0,200

d	D	H	H1	H2	L	L1	L2	L4	L5	L6	M	e
(mm)	(mm)	(mm)	(mm)	(mm)	(mm)	(mm)	(mm)	(mm)	(mm)	(mm)		(mm)
20	50	68	27	12	130	77	56	25	32	45	M6	1,9

Laborkugelhahn Typ 522

PF 2 31 B91 002



Laborkugelhahn Typ 522 PVDF Innengewinde-Außengewinde

Ausführung:

- Trennung nur an einem Ende
 - Kugeldichtung PTFE
- Schlauchtülle

Option:

- Blindstopfen
- Doppelnippel
- Befestigungslasche
- Sperr- und Dosiererring

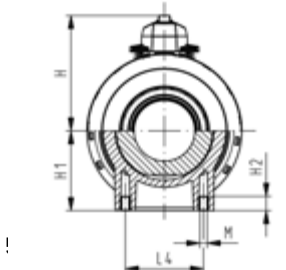
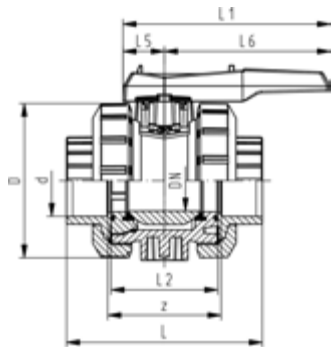
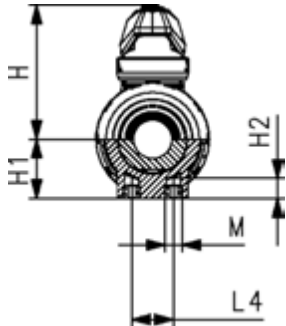
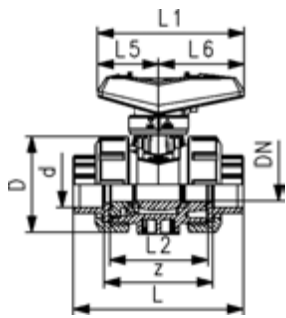
d (mm)	DN (mm)	Zoll (inch)	PN (bar)	FKM Code	EUR	SP	Gewicht (kg)
10	6		10	175 522 170	Auf Anfrage	1	0,050
10	6	1/8	10	175 522 070	127,51	1	0,050

d (mm)	G1 (mm)	G2 (mm)	A (mm)	B (mm)	D (mm)	H (mm)	L (mm)	t (mm)	t1 (mm)
10	1/4" NPT	1/4" NPT	28,5	28,2	28	26,0	58,5	13,2	14,5
10	1/4" BSP	1/4" BSP	26,0	28,2	28	25,5	56,0	13,2	12,0

Kugelhahn Typ 546 PRO handbetätigt

PF 2 35 540 801

SYGEF Standard Kugelhahn Typ 546 Pro Mit Schweissmuffen metrisch



Ausführung:

- Werkstoff: PVDF
- Serienmäßig abschließbar (DN10-DN50)
- Leicht ein- und ausbaubar
- Kugeldichtung PTFE
- Integrierte Gewindebuchsen für die Befestigung der Armatur
- Z-Mass, Anschlusssteil und Überwurfmutter **sind kompatibel** zu Typ 546 (1. Generation)

Option:

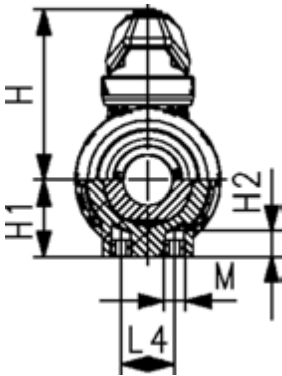
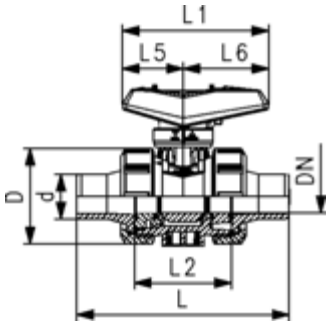
- Schnittstellenmodul mit Positionsrückmeldung, inkl. LED Sensor (DN10-50)
- Manuelle Federrückstelleinheit ("Dead man") (DN10-25)
- Stellantriebe pneumatisch und elektrisch von Georg Fischer
- Armatur individuell konfigurierbar
- Multifunktions-Modul mit integrierten Endschaltern (DN65-100)

d (mm)	DN (mm)	PN (bar)	kv-Wert ($\Delta p=1$ bar) (l/min)	FKM Code	EUR	SP	GP	Gewicht (kg)
16	10	16	71	175 546 411	336,79	1	10	0,195
20	15	16	185	175 546 412	358,41	1	10	0,197
25	20	16	350	175 546 413	441,11	1	10	0,302
32	25	16	700	175 546 414	565,60	1	10	0,431
40	32	16	1000	175 546 415	735,60	1	6	0,760
50	40	16	1600	175 546 416	1.062,63	1	6	1,011
63	50	16	3100	175 546 417	1.491,51	1	4	1,856
75	65	16	5000	175 546 418	3.822,06	1		6,300
90	80	16	7000	175 546 419	4.756,85	1		9,500
110	100	16	11000	175 546 420	5.710,06	1		15,000

d (mm)	DN (mm)	FFKM (Kalrez) Code	EUR
16	10	175 546 721	1.960,09
20	15	175 546 722	1.960,09
25	20	175 546 723	2.265,51
32	25	175 546 724	3.051,94
40	32	175 546 725	4.171,25
50	40	175 546 726	6.899,80
63	50	175 546 727	Auf Anfrage
75	65		Auf Anfrage
90	80		Auf Anfrage
110	100		Auf Anfrage

d (mm)	DN (mm)	D (mm)	H (mm)	H1 (mm)	H2 (mm)	L (mm)	L1 (mm)	L2 (mm)	L4 (mm)	L5 (mm)	L6 (mm)	M	z (mm)
16	10	50	61	27	12	93	82	56	25	35	47	M6	67
20	15	50	61	27	12	95	82	56	25	35	47	M6	67
25	20	58	74	30	12	108	106	65	25	44	62	M6	76
32	25	68	80	36	12	118	106	71	25	44	62	M6	82
40	32	84	95	44	15	136	131	85	45	57	74	M8	96
50	40	97	102	51	15	147	131	89	45	57	74	M8	101
63	50	124	117	64	15	168	152	101	45	66	86	M8	114
75	65	166	150	85	15	233	270	136	70	64	206	M8	171
90	80	200	161	105	15	254	270	141	70	64	206	M8	184
110	100	238	178	123	22	299	320	164	120	64	256	M12	217

SYGEF Standard Kugelhahn Typ 546 Pro
Mit Muffenschweisstützen metrisch



Ausführung:

- Werkstoff: PVDF
- Serienmäßig abschließbar (DN10-DN50)
- Leicht ein- und ausbaubar
- Kugeldichtung PTFE
- Integrierte Gewindebuchsen für die Befestigung der Armatur
- Z-Mass, Anschlussstück und Überwurfmutter **sind kompatibel** zu Typ 546 (1. Generation)

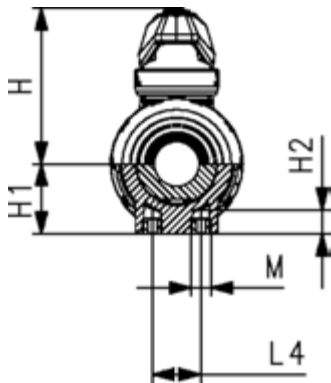
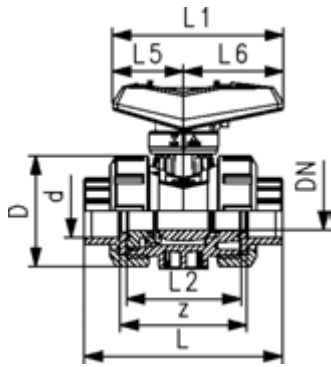
Option:

- Schnittstellenmodul mit Positionsrückmeldung, inkl. LED Sensor (DN10-50)
- Manuelle Federrückstelleinheit ("Dead man") (DN10-25)
- Stellantriebe pneumatisch und elektrisch von Georg Fischer
- Armatur individuell konfigurierbar

d (mm)	DN (mm)	PN (bar)	kv-Wert ($\Delta p=1$ bar) (l/min)	FKM Code	EUR	SP	Gewicht (kg)
16	10	16	71	175 546 051	336,79	1	0,200
20	15	16	185	175 546 052	358,41	1	0,205
25	20	16	350	175 546 053	441,11	1	0,310
32	25	16	700	175 546 054	565,60	1	0,460
40	32	16	1000	175 546 055	735,60	1	0,780
50	40	16	1600	175 546 056	1.062,63	1	1,110
63	50	16	3100	175 546 057	1.491,51	1	2,150

d (mm)	D (mm)	H (mm)	H1 (mm)	H2 (mm)	L (mm)	L1 (mm)	L2 (mm)	L4 (mm)	L5 (mm)	L6 (mm)	M	z (mm)
16	50	61	27	12	110	82	56	25	35	47	M6	88
20	50	61	27	12	120	82	56	25	35	47	M6	96
25	58	74	30	12	139	105	65	25	44	62	M6	111
32	68	80	36	15	150	105	71	45	44	62	M8	118
40	84	95	44	15	170	131	85	45	57	74	M8	133
50	97	102	51	15	189	131	89	45	57	74	M8	147
63	124	117	64	15	219	152	101	70	66	86	M8	169

**SYGEF Standard Kugelhahn Typ 546 Pro
Mit Gewindemuffen verstärkt NPT**



Ausführung:

- Werkstoff: PVDF
- Serienmäßig abschließbar (DN10-DN50)
- Leicht ein- und ausbaubar
- Kugeldichtung PTFE
- Integrierte Gewindebuchsen für die Befestigung der Armatur
- Z-Mass, Anschlussstück und Überwurfmutter **sind kompatibel** zu Typ 546 (1. Generation)

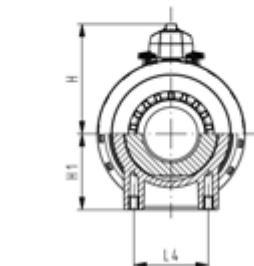
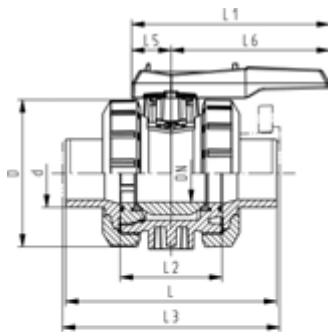
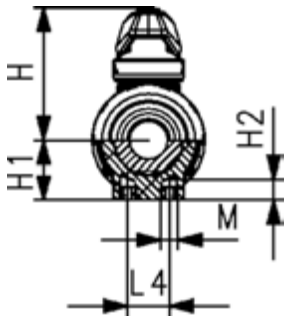
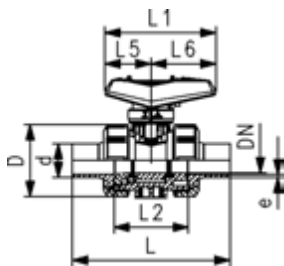
Option:

- Schnittstellenmodul mit Positionsrückmeldung, inkl. LED Sensor (DN10-50)
- Manuelle Federrückstelleinheit ("Dead man") (DN10-25)
- Stellantriebe pneumatisch und elektrisch von Georg Fischer
- Armatur individuell konfigurierbar

d Gewinde (mm)	Zoll (inch)	DN (mm)	PN (bar)	kv-Wert ($\Delta p=1$ bar) (l/min)	FKM Code	EUR	Gewicht (kg)
16	NPT	3/8	10	71	175 546 331	410,13	0,205
20	NPT	1/2	15	185	175 546 332	432,14	0,205
25	NPT	3/4	20	350	175 546 333	510,84	0,325
32	NPT	1	25	700	175 546 334	655,75	0,490
40	NPT	1 1/4	32	1000	175 546 335	890,50	0,820
50	NPT	1 1/2	40	1600	175 546 336	1.206,23	1,135
63	NPT	2	50	3100	175 546 337	1.682,96	2,150

D (mm)	H (mm)	H1 (mm)	H2 (mm)	L (mm)	L1 (mm)	L2 (mm)	L4 (mm)	L5 (mm)	L6 (mm)	M	z (mm)
50	61	27	12	96	82	56	25	35	47	M6	74
50	61	27	12	99	82	56	25	35	47	M6	70
58	74	30	12	111	106	65	25	44	62	M6	81
68	80	36	12	126	106	71	25	44	62	M6	89
84	95	44	15	146	131	85	45	57	74	M8	106
97	102	51	15	157	131	89	45	57	74	M8	117
124	117	64	15	183	152	101	45	66	86	M8	141

SYGEF Standard Kugelhahn Typ 546 Pro
Mit Stumpfschweisstützen IR-Plus metrisch



Ausführung:

- Werkstoff: PVDF
- Serienmäßig abschließbar (DN10-DN50)
- Leicht ein- und ausbaubar
- Kugeldichtung PTFE
- Integrierte Gewindebuchsen für die Befestigung der Armatur
- Z-Mass, Anschlusssteil und Überwurfmutter **sind kompatibel** zu Typ 546 (1. Generation)

Option:

- Schnittstellenmodul mit Positionsrückmeldung, inkl. LED Sensor (DN10-50)
- Manuelle Federrückstelleinheit ("Dead man") (DN10-25)
- Stellantriebe pneumatisch und elektrisch von Georg Fischer
- Armatur individuell konfigurierbar
- Multifunktions-Modul mit integrierten Endschaltern (DN65-100)

d (mm)	DN (mm)	PN (bar)	kv-Wert ($\Delta p=1$ bar) (l/min)	SDR	FKM Code	EUR	Gewicht (kg)
20	15	16	185	11	175 546 272	432,14	0,201
25	20	16	350		175 546 273	510,84	0,301
32	25	16	700	11	175 546 274	655,75	0,438
40	32	16	1000	11	175 546 275	890,50	0,780
50	40	16	1600	11	175 546 276	1.206,23	1,110
63	50	16	3100	11	175 546 277	1.682,96	1,958
75	65	16	5000		175 546 278	3.822,06	7,600
90	80	16	7000		175 546 279	4.756,85	7,457
110	100	16	11000		175 546 280	5.710,06	17,400

d (mm)	DN (mm)	D (mm)	H (mm)	H1 (mm)	H2 (mm)	L (mm)	L1 (mm)	L2 (mm)	L4 (mm)	L5 (mm)	L6 (mm)	M	z (mm)
20	15	50	61	27	12	130	82	56	25	35	47	M6	126
25	20	58	78	30	12	143	105	65	25	44	62	M6	139
32	25	68	80	36	15	150	105	71	45	44	62	M8	146
40	32	84	95	44	15	171	131	85	45	57	74	M8	167
50	40	97	102	51	15	191	131	89	45	57	74	M8	187
63	50	124	117	64	15	219	152	101	70	66	86	M8	215
75	65	166	150	85	15	266	269	136	70	64	206	M8	262
90	80	200	161	105	15	264	269	141	70	64	206	M8	260
110	100	238	178	123	22	301	319	164	120	64	256	M12	297

PF 2 35 540 801

**SYGEF Standard Kugelhahn Typ 546 Pro
Mit Festflanschen gerillt PVDF**

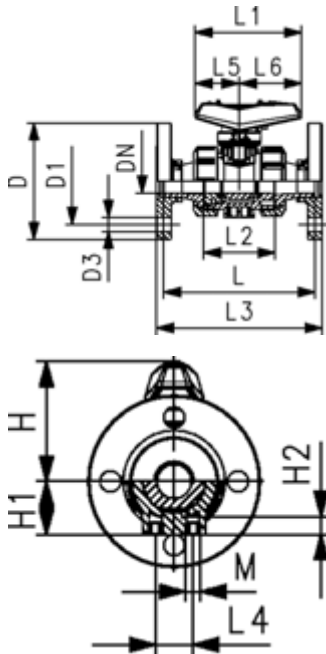


Ausführung:

- Werkstoff: PVDF
- Serienmäßig abschließbar (DN10-DN50)
- Leicht ein- und ausbaubar
- Kugeldichtung PTFE
- Integrierte Gewindebuchsen für die Befestigung der Armatur
- Z-Mass, Anschlusssteil und Überwurfmutter **sind kompatibel** zu Typ 546 (1. Generation)

Option:

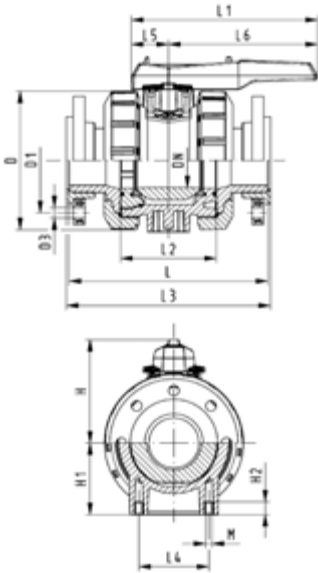
- Schnittstellenmodul mit Positionsrückmeldung, inkl. LED Sensor (DN10-50)
- Manuelle Federrückstelleinheit ("Dead man") (DN10-25)
- Stellantriebe pneumatisch und elektrisch von Georg Fischer
- Armatur individuell konfigurierbar



d (mm)	DN (mm)	PN (bar)	kv-Wert ($\Delta p=1$ bar) (l/min)	FKM Code	EUR	SP	Gewicht (kg)
20	15	16	185	175 546 192	664,76	1	0,470
25	20	16	350	175 546 193	798,80	1	0,650
32	25	16	700	175 546 194	995,61	1	0,940
40	32	16	1000	175 546 195	1.409,18	1	1,489
50	40	16	1600	175 546 196	1.803,60	1	1,889
63	50	16	3100	175 546 197	2.559,88	1	3,097

d (mm)	D (mm)	D1 (mm)	D3 (mm)	H (mm)	H1 (mm)	H2 (mm)	L (mm)	L1 (mm)	L2 (mm)	L3 (mm)	L4 (mm)	L5 (mm)	L6 (mm)	M
20	94	65	14	61	27	12	120	82	56	130	25	35	47	M6
25	103	75	14	74	30	12	139	105	65	149	25	44	62	M6
32	115	85	14	80	36	12	150	105	71	156	25	44	62	M6
40	138	100	18	95	44	15	170	131	85	180	45	57	74	M8
50	147	110	18	102	51	15	189	131	89	197	45	57	74	M8
63	162	125	18	117	64	15	220	152	101	228	45	66	86	M8

**SYGEF Standard Kugelhahn Typ 546 Pro
Mit Losflanschen PP-St metrisch**



Ausführung:

- Werkstoff: PVDF
- Leicht ein- und ausbaubar
- Kugeldichtung PTFE
- Integrierte Gewindebuchsen für die Befestigung der Armatur
- Z-Mass, Anschlussstück und Überwurfmutter **sind kompatibel** zu Typ 546 (1. Generation)
- Baulänge nach EN 558 (Grundreihe 1)
- Anschluss Dimension: ISO 7005, EN 1092, BS 4504, DIN 2501
- Lochkreis PN10

Option:

- Stellantriebe pneumatisch und elektrisch von Georg Fischer
- Armatur individuell konfigurierbar
- Multifunktions-Modul mit integrierten Endschaltern (DN65-100)

d (mm)	DN (mm)	PN (bar)	kv-Wert ($\Delta p=1$ bar) (l/min)	FKM Code	EUR	SP	Gewicht (kg)
75	65	16	5000	175 546 808	4.696,00	1	11,700
90	80	16	7000	175 546 809	5.890,75	1	16,000
110	100	16	11000	175 546 810	7.170,29	1	23,900

d (mm)	D (mm)	D1 (mm)	D3 (mm)	H (mm)	H1 (mm)	H2 (mm)	L1 (mm)	L2 (mm)	L3 (mm)	L4 (mm)	L5 (mm)	L6 (mm)	M
75	185	145	18	150	85	15	269	136	213	70	64	206	M8
90	200	160	18	161	105	15	269	141	226	70	64	206	M8
110	220	180	18	178	123	22	319	164	257	120	64	256	M12

Kugelhahn Typ 181, elektrisch

PF 3 39 695 035

SYGEF Standard
Kugelhahn Typ 181 100-230V
Mit integrierter Handnotbetätigung
Mit Schweißmuffen metrisch



Ausführung:

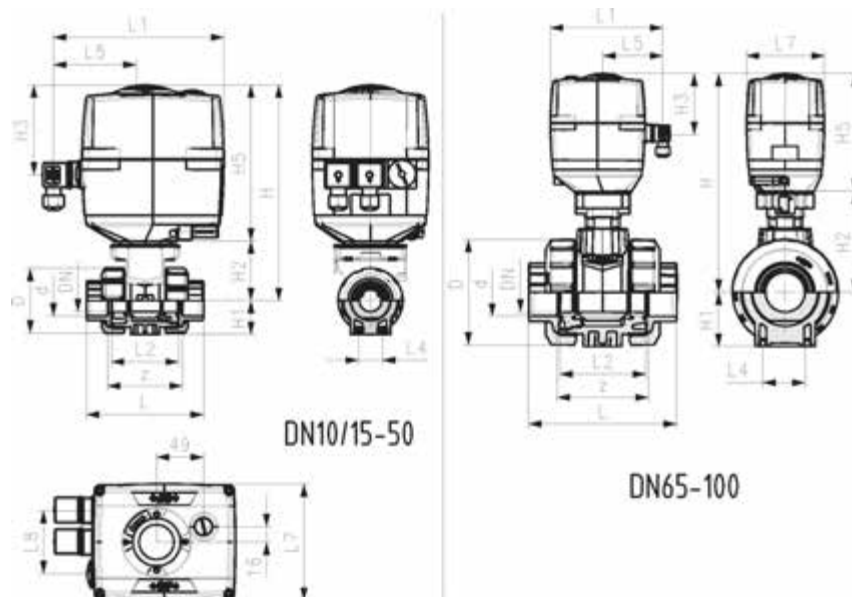
- Werkstoff: PVDF
- Spannung 100 - 230V, 50-60 Hz
- Werkseingestellt Stellbereich 90°<
- Heizung integriert, Rückmeldung (Auf/Zu/Mitte)
- Integrierte Gewindebuchsen für die Befestigung der Armatur

Option:

- Armatur und Antrieb individuell konfigurierbar
- Optionales Zubehör: Rückstelleinheit mit integrierter Batterie, Überwachungskarte, Stellungsregler, Feldbusanbindung

d (mm)	DN (mm)	PN (bar)	kv-Wert ($\Delta p=1 \text{ bar}$) (l/min)	EA	FKM Code	EUR	Gewicht (kg)
16	10	10	70	EA25	199 181 012	3.021,95	2,100
20	15	10	185	EA25	199 181 013	3.053,24	2,100
25	20	10	350	EA25	199 181 014	3.155,01	2,200
32	25	10	700	EA25	199 181 015	3.321,34	2,300
40	32	10	1000	EA25	199 181 016	3.524,51	2,600
50	40	10	1600	EA25	199 181 017	3.912,59	3,000
63	50	10	3100	EA25	199 181 018	4.400,39	3,800
75	65	10	5000	EA45	199 181 019	5.886,78	8,800
90	80	10	7000	EA120	199 181 020	7.522,16	11,900
110	100	10	11000	EA120	199 181 021	8.644,44	17,500

d (mm)	D (mm)	H (mm)	H1 (mm)	H2 (mm)	H3 (mm)	H5 (mm)	L (mm)	L1 (mm)	L2 (mm)	L4 (mm)	L5 (mm)	L7 (mm)	z (mm)
16	50	231	27	64	94	167	93	180	56	25	97	122	67
20	50	231	27	64	94	167	95	180	56	25	97	122	66
25	58	240	30	73	94	167	109	180	65	25	97	122	77
32	68	240	36	73	94	167	119	180	71	25	97	122	83
40	84	251	44	84	94	167	135	180	85	45	97	122	99
50	97	251	51	84	94	167	147	180	89	45	97	122	105
63	124	273	64	106	94	167	168	180	101	45	97	122	117
75	166	346	85	156	94	190	233	180	136	70	98	122	167
90	200	358	105	168	94	190	254	180	141	70	98	122	180
110	238	365	123	175	94	190	301	180	164	120	98	122	215



SYGEF Standard
Kugelhahn Typ 181 100-230V
Mit integrierter Handnotbetätigung
Mit Stumpfschweisstützen IR-Plus metrisch



Ausführung:

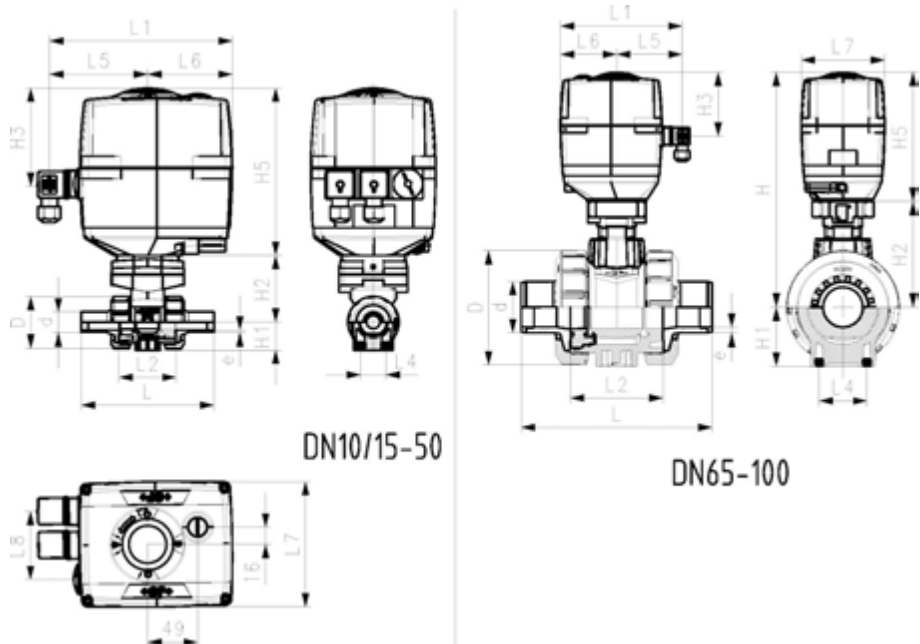
- Werkstoff: PVDF
- Spannung 100 - 230V, 50-60 Hz
- Werkseingestellt Stellbereich 90°<
- Heizung integriert, Rückmeldung (Auf/Zu/Mitte)
- Integrierte Gewindebuchsen für die Befestigung der Armatur

Option:

- Armatur und Antrieb individuell konfigurierbar
- Optionales Zubehör: Rückstellereinheit mit integrierter Batterie, Überwachungskarte, Stellungsregler, Feldbusanbindung

d (mm)	DN (mm)	PN (bar)	kv-Wert ($\Delta p=1$ bar) (l/min)	EA	FKM Code	EUR	Gewicht (kg)
20	15	10	185	EA25	199 181 113	3.053,24	2,100
25	20	10	350	EA25	199 181 114	3.197,49	2,200
32	25	10	700	EA25	199 181 115	3.363,76	2,300
40	32	10	1000	EA25	199 181 116	3.571,08	2,600
50	40	10	1600	EA25	199 181 117	3.963,33	3,000
63	50	10	3100	EA25	199 181 118	4.442,59	3,800
75	65	10	5000	EA45	199 181 119	5.886,78	9,100
90	80	10	7000	EA120	199 181 120	7.522,16	12,200
110	100	10	11000	EA120	199 181 121	8.644,44	17,500

d (mm)	D (mm)	H (mm)	H1 (mm)	H2 (mm)	H3 (mm)	H5 (mm)	L (mm)	L1 (mm)	L2 (mm)	L4 (mm)	L5 (mm)	L7 (mm)	e (mm)
20	50	231	27	64	94	167	130	180	56	25	97	122	1,9
25	58	240	30	73	94	167	143	180	65	25	97	122	1,9
32	68	240	36	73	94	167	150	180	71	25	97	122	2,4
40	84	251	44	84	94	167	171	180	85	45	97	122	2,4
50	97	251	51	84	94	167	191	180	89	45	97	122	3,0
63	124	273	64	106	94	167	220	108	101	45	97	122	3,0
75	166	346	85	156	94	190	266	180	136	70	98	122	3,6
90	200	358	105	168	94	190	264	180	141	70	98	122	4,3
110	238	365	123	175	94	190	301	180	164	70	98	122	5,3



Kugelhahn Typ 127, elektrisch

PF 3 39 695 035



SYGEF Standard
Kugelhahn Typ 127 100-230V
Mit integrierter Handnotbetätigung
Mit Schweissmuffen metrisch

Ausführung:

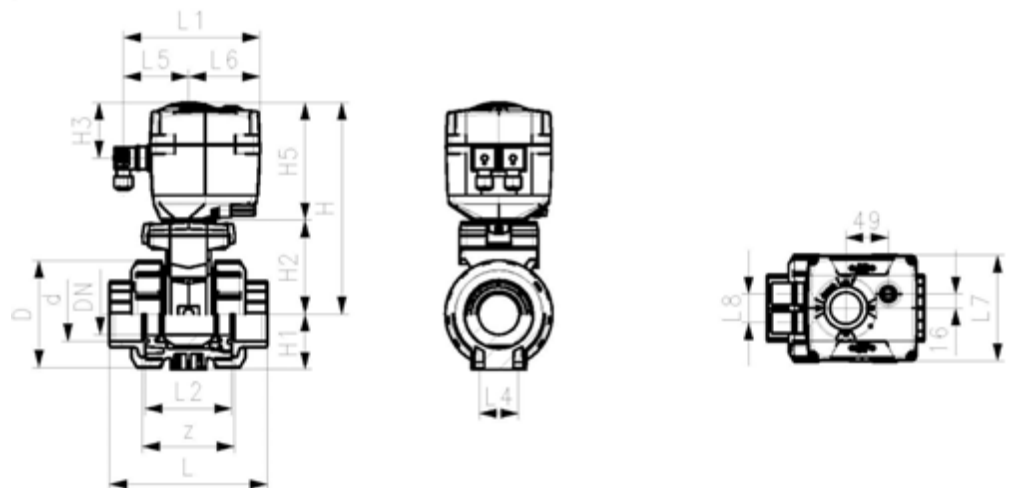
- Aufgebaut mit elektrischem Antrieb EA15
- Spannung 100 - 230V, 50-60 Hz
- Werkseingestellt Stellbereich 90°<
- Heizung integriert, Rückmeldung (Auf/Zu)
- Integrierte Gewindebuchsen für die Befestigung der Armatur

Option:

- Armatur und Antrieb individuell konfigurierbar
- Optionales Zubehör: Rückstelleinheit mit integrierter Batterie

d	DN	PN	kv-Wert	FKM	EUR	Gewicht
(mm)	(mm)	(bar)	($\Delta p=1$ bar)	Code		(kg)
			(l/min)			
16	10	10	70	199 127 802	1.352,98	2,100
20	15	10	185	199 127 803	1.411,18	2,100
25	20	10	350	199 127 804	1.471,43	2,200
32	25	10	700	199 127 805	1.612,76	2,300
40	32	10	1000	199 127 806	1.758,23	2,600
50	40	10	1600	199 127 807	2.126,09	3,000
63	50	10	3100	199 127 808	2.483,56	3,800

d	D	H	H1	H2	H3	H5	L	L1	L2	L4	L5	L6	L7	L8	z
(mm)	(mm)	(mm)	(mm)	(mm)	(mm)	(mm)	(mm)	(mm)	(mm)	(mm)	(mm)	(mm)	(mm)	(mm)	(mm)
16	50	200	27	64	64	137	93	161	56	25	79	83	122	33	67
20	50	200	27	64	64	137	95	161	56	25	79	83	122	33	66
25	58	209	30	73	64	137	109	161	65	25	79	83	122	33	77
32	68	209	36	73	64	137	119	161	71	25	79	83	122	33	83
40	84	220	44	84	64	137	135	161	85	45	79	83	122	33	99
50	97	220	51	84	64	137	147	161	89	45	79	83	122	33	105
63	124	243	64	106	64	137	168	161	101	45	79	83	122	33	117



PF 3 39 695 035

SYGEF Standard
Kugelhahn Typ 127 24V
Mit integrierter Handnotbetätigung
Mit Schweissmuffen metrisch



Ausführung:

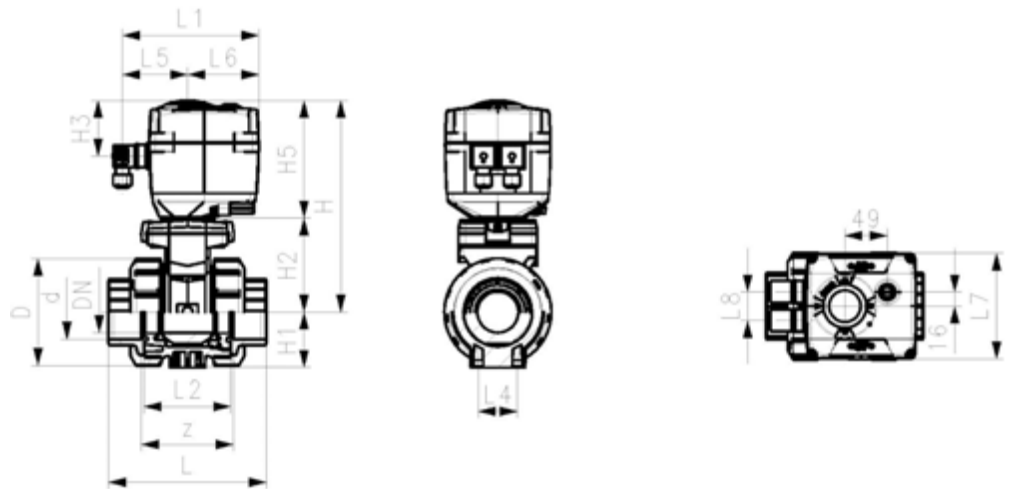
- Aufgebaut mit elektrischem Antrieb EA15
- Spannung 24V AC/DC
- Werkseingestellt Stellbereich 90°<
- Heizung integriert, Rückmeldung (Auf/Zu)
- Integrierte Gewindebuchsen für die Befestigung der Armatur

Option:

- Armatur und Antrieb individuell konfigurierbar
- Optionales Zubehör: Rückstelleinheit mit integrierter Batterie

d (mm)	DN (mm)	PN (bar)	kv-Wert ($\Delta p=1$ bar) (L/min)	FKM Code	EUR	Gewicht (kg)
16	10	10	70	199 127 822	1.352,98	2,100
20	15	10	185	199 127 823	1.411,18	2,100
25	20	10	350	199 127 824	1.471,43	2,200
32	25	10	700	199 127 825	1.612,76	2,414
40	32	10	1000	199 127 826	1.758,23	2,600
50	40	10	1600	199 127 827	2.126,09	2,995
63	50	10	3100	199 127 828	2.483,56	3,800

d (mm)	D (mm)	H (mm)	H1 (mm)	H2 (mm)	H3 (mm)	H5 (mm)	L (mm)	L1 (mm)	L2 (mm)	L4 (mm)	L5 (mm)	L6 (mm)	L7 (mm)	L8 (mm)	z (mm)
16	50	200	27	64	64	137	93	161	56	25	79	83	122	33	67
20	50	200	27	64	64	137	95	161	56	25	79	83	122	33	66
25	58	209	30	73	64	137	109	161	65	25	79	83	122	33	77
32	68	209	36	73	64	137	119	161	71	25	79	83	122	33	83
40	84	220	44	84	64	137	135	161	85	45	79	83	122	33	99
50	97	220	51	84	64	137	147	161	89	45	79	83	122	33	105
63	124	243	64	106	64	137	168	161	101	45	79	83	122	33	117





SYGFE Standard
Kugelhahn Typ 127 100-230V
Mit integrierter Handnotbetätigung
Mit Muffenschweisstützen metrisch

Ausführung:

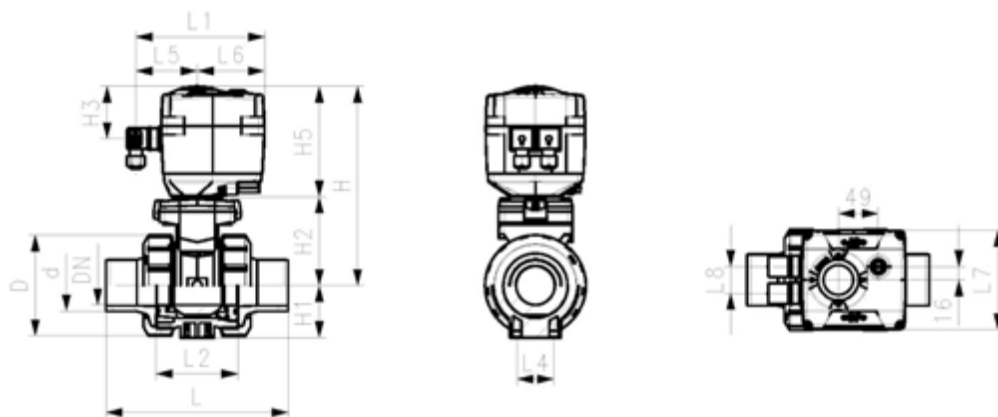
- Aufgebaut mit elektrischem Antrieb EA15
- Spannung 100 - 230V, 50-60 Hz
- Werkseingestellt Stellbereich 90°<
- Heizung integriert, Rückmeldung (Auf/Zu)
- Integrierte Gewindebuchsen für die Befestigung der Armatur

Option:

- Armatur und Antrieb individuell konfigurierbar
- Optionales Zubehör: Rückstellereinheit mit integrierter Batterie

d (mm)	DN (mm)	PN (bar)	kv-Wert (Δp=1 bar) (l/min)	FKM Code	EUR	Gewicht (kg)
16	10	10	70	199 127 812	1.352,98	2,100
20	15	10	185	199 127 813	1.411,18	2,100
25	20	10	350	199 127 814	1.471,43	2,200
32	25	10	700	199 127 815	1.612,76	2,300
40	32	10	1000	199 127 816	1.758,23	2,600
50	40	10	1600	199 127 817	2.126,09	3,000
63	50	10	3100	199 127 818	2.483,56	3,800

d (mm)	D (mm)	H (mm)	H1 (mm)	H2 (mm)	H3 (mm)	H5 (mm)	L (mm)	L1 (mm)	L2 (mm)	L3 (mm)	L4 (mm)	L5 (mm)	L6 (mm)	L7 (mm)	L8 (mm)
16	50	200	27	64	64	137	114	161	56	0	25	79	83	122	33
20	50	200	27	64	64	137	124	161	56	130	25	79	83	122	33
25	58	209	30	73	64	137	144	161	65	150	25	79	83	122	33
32	68	209	36	73	64	137	154	161	71	160	25	79	83	122	33
40	84	220	44	84	64	137	174	161	85	180	45	79	83	122	33
50	97	220	51	84	64	137	194	161	89	200	45	79	83	122	33
63	124	243	64	106	64	137	224	161	101	230	45	79	83	122	33



PF 3 39 695 035



SYGEF Standard
Kugelhahn Typ 127 100-230V
Mit integrierter Handnotbetätigung
Mit Stumpfschweisstützen IR-Plus metrisch

Ausführung:

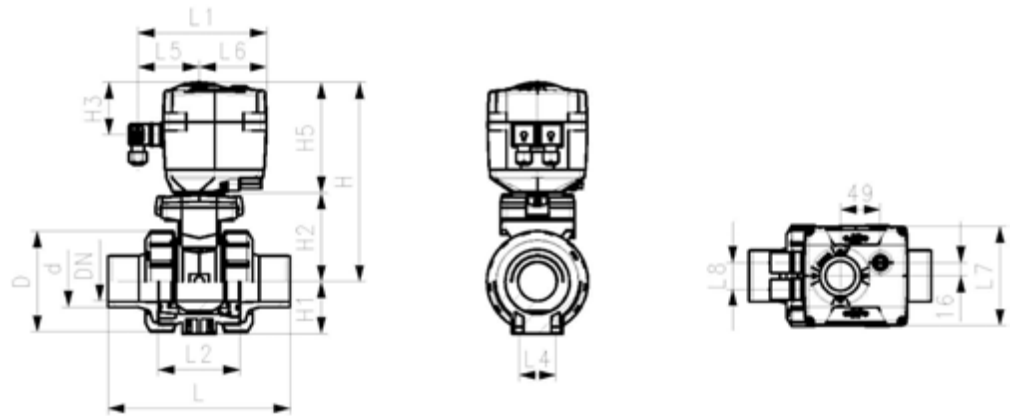
- Aufgebaut mit elektrischem Antrieb EA15
- Spannung 100 - 230V, 50-60 Hz
- Werkseingestellt Stellbereich 90°<
- Heizung integriert, Rückmeldung (Auf/Zu)
- Integrierte Gewindebuchsen für die Befestigung der Armatur

Option:

- Armatur und Antrieb individuell konfigurierbar
- Optionales Zubehör: Rückstelleinheit mit integrierter Batterie

d (mm)	DN (mm)	PN (bar)	kv-Wert ($\Delta p=1$ bar) (l/min)	FKM Code	EUR	Gewicht (kg)
20	15	10	185	199 127 423	1.411,18	2,100
25	20	10	350	199 127 424	1.471,43	2,200
32	25	10	700	199 127 425	1.621,04	2,300
40	32	10	1000	199 127 426	1.758,23	2,600
50	40	10	1600	199 127 427	2.126,09	3,000
63	50	10	3100	199 127 428	2.483,56	3,981

d (mm)	D (mm)	H (mm)	H1 (mm)	H2 (mm)	H3 (mm)	H5 (mm)	L (mm)	L1 (mm)	L2 (mm)	L4 (mm)	L5 (mm)	L6 (mm)	L7 (mm)	L8 (mm)
20	50	200	27	64	64	137	130	161	56	25	79	83	122	33
25	58	209	30	73	64	137	143	161	65	25	79	83	122	33
32	68	209	36	73	64	137	150	161	71	25	79	83	122	33
40	84	220	44	84	64	137	171	161	85	45	79	83	122	33
50	97	220	51	84	64	137	191	161	89	45	79	83	122	33
63	124	243	64	106	64	137	220	161	101	45	79	83	122	33





SYGEF Standard
Kugelhahn Typ127 24V
Mit integrierter Handnotbetätigung
Mit Stumpfschweisstützen IR-Plus metrisch

Ausführung:

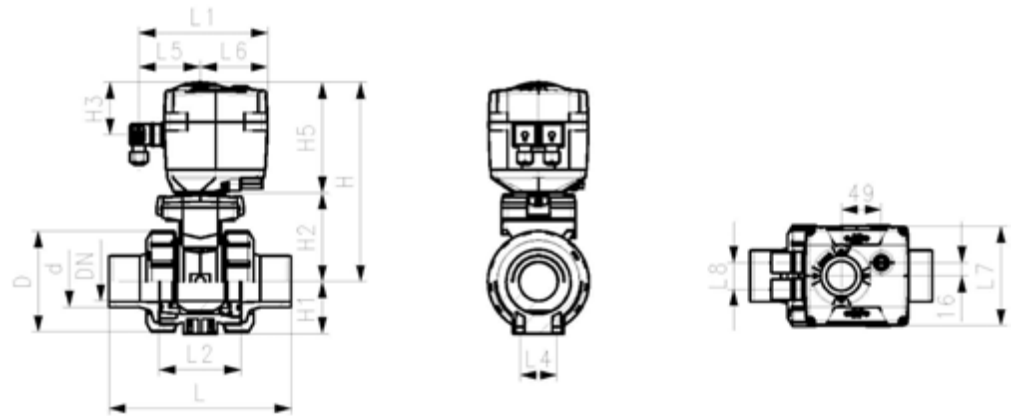
- Aufgebaut mit elektrischem Antrieb EA15
- Spannung 24V AC/DC
- Werkseingestellt Stellbereich 90°<
- Heizung integriert, Rückmeldung (Auf/Zu)
- Integrierte Gewindebuchsen für die Befestigung der Armatur

Option:

- Armatur und Antrieb individuell konfigurierbar
- Optionales Zubehör: Rückstellereinheit mit integrierter Batterie

d (mm)	DN (mm)	PN (bar)	kv-Wert ($\Delta p=1$ bar) (l/min)	FKM Code	EUR	Gewicht (kg)
20	15	10	185	199 127 433	1.411,18	2,100
25	20	10	350	199 127 434	1.471,43	2,200
32	25	10	700	199 127 435	1.621,04	2,300
40	32	10	1000	199 127 436	1.758,23	2,600
50	40	10	1600	199 127 437	2.126,09	3,000
63	50	10	3100	199 127 438	2.483,56	3,800

d (mm)	D (mm)	H (mm)	H1 (mm)	H2 (mm)	H3 (mm)	H5 (mm)	L (mm)	L1 (mm)	L2 (mm)	L4 (mm)	L5 (mm)	L6 (mm)	L7 (mm)	L8 (mm)
20	50	200	27	64	64	137	130	161	56	25	79	83	122	33
25	58	209	30	73	64	137	143	161	65	25	79	83	122	33
32	68	209	36	73	64	137	150	161	71	25	79	83	122	33
40	84	220	44	84	64	137	171	161	85	45	79	83	122	33
50	97	220	51	84	64	137	191	161	89	45	79	83	122	33
63	124	243	64	106	64	137	220	161	101	45	79	83	122	33



SYGEF Standard
Kugelhahn Typ 127 100-230V
Mit integrierter Handnotbetätigung
Mit Festflanschen PVDF gerillt metrisch



Ausführung:

- Aufgebaut mit elektrischem Antrieb EA15
- Spannung 100 - 230V, 50-60 Hz
- Werkseingestellt Stellbereich 90°<
- Heizung integriert, Rückmeldung (Auf/Zu)
- Integrierte Gewindebuchsen für die Befestigung der Armatur

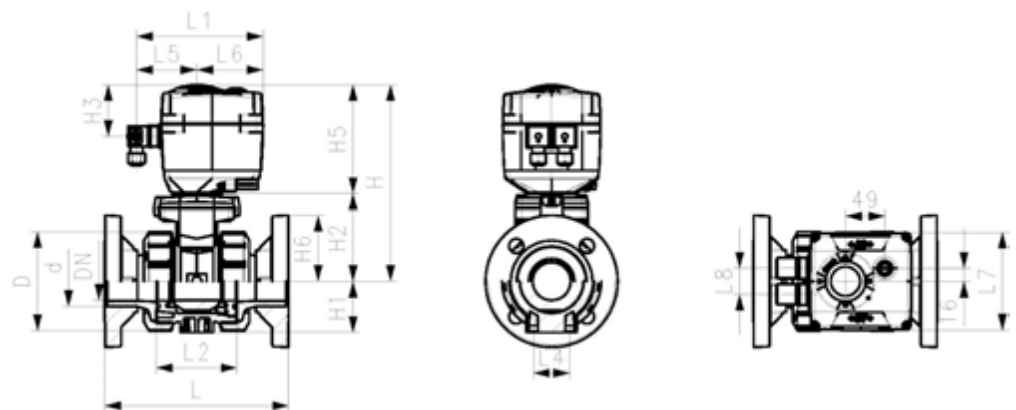
Option:

- Armatur und Antrieb individuell konfigurierbar
- Optionales Zubehör: Rückstelleinheit mit integrierter Batterie

d	DN	Zoll	PN	kv-Wert	FKM	EUR	Gewicht
(mm)	(mm)	(inch)	(bar)	($\Delta p=1$ bar)	Code		(kg)
				(L/min)			
20	15	½	10	185	199 127 843	1.614,83	2,300
25	20	¾	10	350	199 127 844	1.710,44	2,500
32	25	1	10	700	199 127 845	1.891,26	2,700
40	32	1 ¼	10	1000	199 127 846	2.202,98	3,200
50	40	1 ½	10	1600	199 127 847	2.629,04	3,700
63	50	2	10	3100	199 127 848	3.171,49	4,800

d	D	H	H1	H2	H3	H5	H6	L	L1	L2	L3	L4	L5	L6	L7
(mm)	(mm)	(mm)	(mm)	(mm)	(mm)	(mm)	(mm)	(mm)	(mm)	(mm)	(mm)	(mm)	(mm)	(mm)	(mm)
20	50	201	27	64	65	138	48	124	160	56	130	25	77	83	122
25	58	210	30	73	65	138	53	144	160	65	150	25	77	83	122
32	68	210	36	73	65	138	58	154	160	71	160	25	77	83	122
40	84	221	44	84	65	138	70	174	160	85	180	45	77	83	122
50	97	221	51	84	65	138	75	194	160	89	200	45	77	83	122
63	124	244	64	106	65	138	83	224	160	101	230	45	77	83	122

d	L8
(mm)	(mm)
20	33
25	33
32	33
40	33
50	33
63	33



PF 3 39 695 035



SYGEF Standard
Kugelhahn Typ 127 24V
Mit integrierter Handnotbetätigung
Mit Festflanschen PVDF gerillt metrisch

Ausführung:

- Aufgebaut mit elektrischem Antrieb EA15
- Spannung 24V AC/DC
- Werkseingestellt Stellbereich 90°<
- Heizung integriert, Rückmeldung (Auf/Zu)
- Integrierte Gewindebuchsen für die Befestigung der Armatur

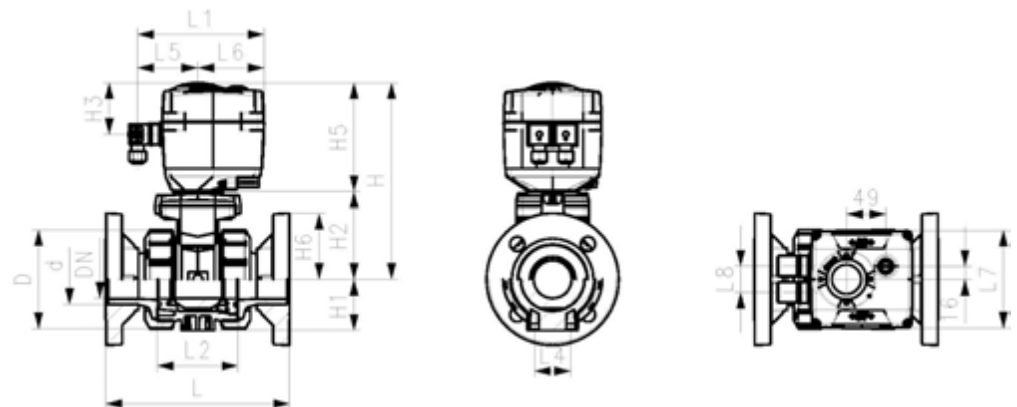
Option:

- Armatur und Antrieb individuell konfigurierbar
- Optionales Zubehör: Rückstelleinheit mit integrierter Batterie

d (mm)	DN (mm)	Zoll (inch)	PN (bar)	kv-Wert ($\Delta p=1$ bar) (L/min)	FKM Code	EUR	Gewicht (kg)
20	15	½	10	185	199 127 853	1.614,83	2,300
25	20	¾	10	350	199 127 854	1.710,44	2,500
32	25	1	10	700	199 127 855	1.891,26	2,700
40	32	1 ¼	10	1000	199 127 856	2.202,98	3,200
50	40	1 ½	10	1600	199 127 857	2.629,04	3,700
63	50	2	10	3100	199 127 858	3.171,49	4,800

d (mm)	D (mm)	H (mm)	H1 (mm)	H2 (mm)	H3 (mm)	H5 (mm)	H6 (mm)	L (mm)	L1 (mm)	L2 (mm)	L3 (mm)	L4 (mm)	L5 (mm)	L6 (mm)	L7 (mm)
20	50	201	27	64	65	138	48	124	160	56	130	25	77	83	122
25	58	210	30	73	65	138	53	144	160	65	150	25	77	83	122
32	68	210	36	73	65	138	58	154	160	71	160	25	77	83	122
40	84	221	44	84	65	138	70	174	160	85	180	45	77	83	122
50	97	221	51	84	65	138	75	194	160	89	200	45	77	83	122
63	124	244	64	106	65	138	83	224	160	101	230	45	77	83	122

d (mm)	L8 (mm)
20	33
25	33
32	33
40	33
50	33
63	33



SYGEF Kugelhahn Typ 546 Pro + PPA

PF 3 39 K10 035



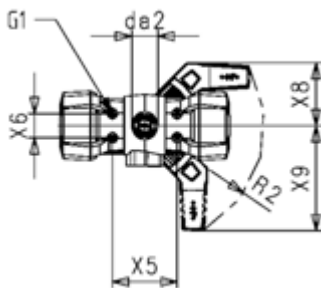
SYGEF Standard Kugelhahn Typ 546 Pro mit PPA
Funktion FC (Federkraft schliessend)
Mit Handbetätigung
Mit Schweissmuffen metrisch

Ausführung:

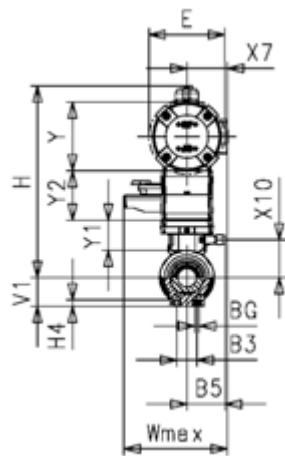
- Steuerluftanschluss über integrierte NAMUR-Schnittstelle gemäss VDI/VDE 3845 mit 5.6 bar (81.2 psi)
- Kontrollzeit 90° < 1-2s
- Leicht ein- und ausbaubar
- Integrierte Gewindebuchsen für die Befestigung der Armatur
- Vollkunststofflösung (Antriebsgehäuse bestehend aus PP-GF)
- Optische Stellungsanzeige
- Z-Masse, Anschlusssteile und Überwurfmutter sind kompatibel mit Type 230 - 235 und 546 (1. Generation)

Option:

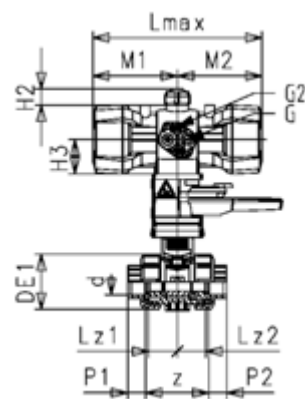
- Elektrische Positionsrückmeldung, inkl. LED Anzeige (DN10-50) - PNP, NPN und NAMUR
- Positioner RPC, RPC D, RPC PID
- Armatur individuell konfigurierbar



d	DN	PN	kv-Wert	FKM	EUR	SP	Gewicht
(mm)	(mm)	(bar)	($\Delta p=1$ bar)	Code			(kg)
			(L/min)				
16	10	10	75	199 252 012	1.962,70	1	1,500
20	15	10	185	199 252 013	1.970,16	1	1,500
25	20	10	350	199 252 014	2.053,95	1	1,600
32	25	10	700	199 252 015	2.171,27	1	1,700
40	32	10	1000	199 252 016	2.322,10	1	2,800
50	40	10	1600	199 252 017	2.631,20	1	3,100
63	50	10	3100	199 252 018	2.964,55	1	4,000



d	Actuator	DE1	V1	H4	M1	M2	G2	G	H3	Lz1	Lz2	Lmax	E	Y1
(mm)		(mm)	(mm)	(mm)	(mm)	(mm)	(mm)	(mm)	(mm)	(mm)	(mm)	(mm)	(mm)	(mm)
16	PPA08	50	27	12	80	80	M5	G 1/4	41	28	28	159	74	35
20	PPA08	50	27	12	80	80	M5	G 1/4	41	28	28	159	74	35
25	PPA08	58	30	12	80	80	M5	G 1/4	41	33	33	159	74	35
32	PPA15	68	36	12	106	106	M5	G 1/4	45	36	36	211	94	35
40	PPA15	84	44	15	106	106	M5	G 1/4	45	43	43	211	94	33
50	PPA40	97	51	15	123	123	M5	G 1/4	56	45	45	246	120	33
63	PPA40	124	64	15	123	123	M5	G 1/4	56	51	51	246	120	36



d	Y	Y2	H	X10	B3	BG	Wmax	G1	da2	X6	X5	X8	X9	R2	X7
(mm)	(mm)	(mm)	(mm)	(mm)	(mm)	(mm)	(mm)	(mm)	(mm)	(mm)	(mm)	(mm)	(mm)	(mm)	(mm)
16	75	60	215	35	25	M6	210	M5	33	30	80	78	132	R150	43
20	75	60	215	35	25	M6	210	M5	33	30	80	78	132	R150	43
25	75	60	219	35	25	M6	210	M5	33	30	80	78	132	R150	43
32	88	60	238	35	25	M6	210	M5	33	30	80	78	132	R150	51
40	88	60	244	33	45	M8	210	M5	33	30	80	78	132	R150	51
50	111	60	273	33	45	M8	210	M5	33	30	80	78	132	R150	62
63	111	60	288	36	45	M8	210	M5	33	30	80	78	132	R150	62

d	H2	P1	P2	z
(mm)	(mm)	(mm)	(mm)	(mm)
16	20	13	13	67
20	20	14	14	67
25	20	16	16	76
32	20	18	18	82
40	20	20	20	96
50	20	23	23	101
63	20	27	27	114

**SYGEF Standard PVDF Kugelhahn Typ 546 Pro mit PPA
FC (Federkraft schliessend)
Mit Schweissmuffen metrisch**

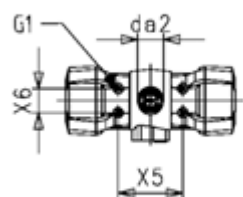


Ausführung:

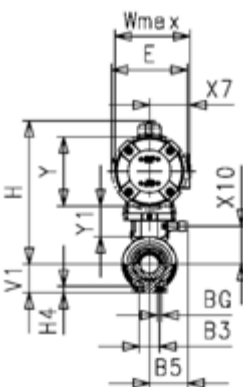
- Steuerluftanschluss über integrierte NAMUR-Schnittstelle gemäss VDI/VDE 3845 mit 5.6 bar (81.2 psi)
- Kontrollzeit 90°<) 1-2s
- Leicht ein- und ausbaubar
- Integrierte Gewindebuchsen für die Befestigung der Armatur
- Vollkunststofflösung (Antriebsgehäuse bestehend aus PP-GF)
- Optische Stellungsanzeige
- Z-Masse, Anschlusssteile und Überwurfmutter sind kompatibel mit Type 230 - 235 und 546 (1. Generation)

Option:

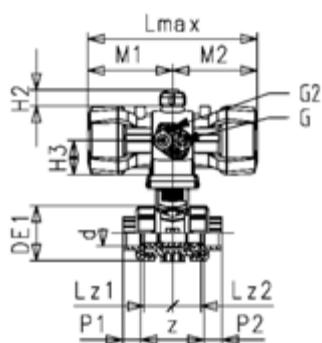
- Elektrische Positionsrückmeldung, inkl. LED Anzeige (DN10-50) - PNP, NPN und NAMUR
- Positioner RPC, RPC D, RPC PID
- Armatur individuell konfigurierbar



d (mm)	DN (mm)	PN (bar)	kv-Wert (Δp=1 bar) (l/min)	FKM Code	EUR	SP	Gewicht (kg)
16	10	10	70	199 252 132	1.711,33	1	1,200
20	15	10	185	199 252 133	1.728,06	1	1,079
25	20	10	350	199 252 134	1.810,02	1	1,300
32	25	10	700	199 252 135	1.919,88	1	1,322
40	32	10	1000	199 252 136	2.065,10	1	2,500
50	40	10	1600	199 252 137	2.379,82	1	3,216
63	50	10	3100	199 252 138	2.726,17	1	3,473



d (mm)	Actuator	DE1 (mm)	V1 (mm)	H4 (mm)	M1 (mm)	M2 (mm)	G2 (mm)	G (mm)	H3 (mm)	Lz1 (mm)	Lz2 (mm)	Lmax (mm)	E (mm)	Y1 (mm)
16	PPA08	50	27	12	80	80	M5	G 1/4	41	28	28	159	74	35
20	PPA08	50	27	12	80	80	M5	G 1/4	41	28	28	159	74	35
25	PPA08	58	30	12	80	80	M5	G 1/4	41	33	33	159	74	35
32	PPA15	68	36	12	106	106	M5	G 1/4	45	36	36	211	94	35
40	PPA15	84	44	15	106	106	M5	G 1/4	45	43	43	211	94	33
50	PPA40	97	51	15	123	123	M5	G 1/4	56	45	45	246	120	33
63	PPA40	124	64	15	123	123	M5	G 1/4	56	51	51	246	120	36



d (mm)	Y (mm)	H (mm)	X10 (mm)	B3 (mm)	BG (mm)	Wmax (mm)	G1 (mm)	da2 (mm)	X6 (mm)	X5 (mm)	X7 (mm)	H2 (mm)	P1 (mm)	P2 (mm)	z (mm)
16	75	155	35	25	M6	77	M5	33	30	80	43	20	13	13	67
20	75	155	35	25	M6	77	M5	33	30	80	43	20	14	14	67
25	75	159	35	25	M6	77	M5	33	30	80	43	20	16	16	76
32	88	178	35	25	M6	93	M5	33	30	80	51	20	18	18	82
40	88	184	33	45	M8	93	M5	33	30	80	51	20	20	20	96
50	111	213	33	45	M8	117	M5	33	30	80	62	20	23	23	101
63	111	228	36	45	M8	117	M5	33	30	80	62	20	27	27	114



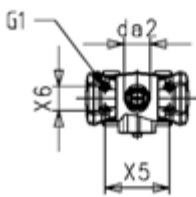
SYGEF Standard
PVDF Kugelhahn Typ 546 Pro with PPA
Funktion DA (Doppelt wirkend)
Mit Schweissmuffen metrisch

Ausführung:

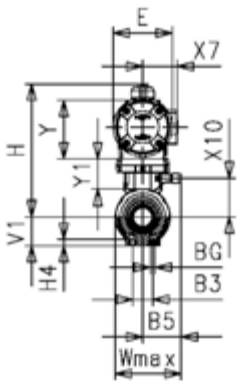
- Steuerluftanschluss über integrierte NAMUR-Schnittstelle gemäss VDI/VDE 3845 mit 5.6 bar (81.2 psi)
- Kontrollzeit 90°<) 1-2s
- Leicht ein- und ausbaubar
- Integrierte Gewindebuchsen für die Befestigung der Armatur
- Vollkunststofflösung (Antriebsgehäuse bestehend aus PP-GF)
- Optische Stellungsanzeige
- Z-Masse, Anschlusssteile und Überwurfmuttern sind kompatibel mit Type 230 - 235 und 546 (1. Generation)

Option:

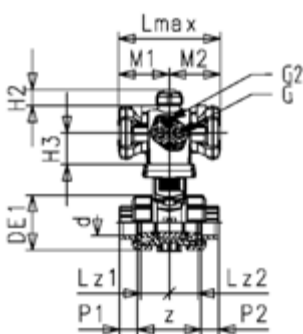
- Elektrische Positionsrückmeldung, inkl. LED Anzeige (DN10-50) - PNP, NPN und NAMUR
- Positioner RPC, RPC D, RPC PID
- Armatur individuell konfigurierbar



d (mm)	DN (mm)	PN (bar)	kv-Wert (Δp=1 bar) (l/min)	FKM Code	EUR	SP	Gewicht (kg)
16	10	10	70	199 252 212	1.607,04	1	1,200
20	15	10	185	199 252 213	1.621,93	1	1,200
25	20	10	350	199 252 214	1.711,33	1	1,300
32	25	10	700	199 252 215	1.824,88	1	1,096
40	32	10	1000	199 252 216	1.970,16	1	1,845
50	40	10	1600	199 252 217	2.242,03	1	2,800
63	50	10	3100	199 252 218	2.586,53	1	3,700



d (mm)	Actuator	DE1 (mm)	V1 (mm)	H4 (mm)	M1 (mm)	M2 (mm)	G2 (mm)	G (mm)	H3 (mm)	Lz1 (mm)	Lz2 (mm)	Lmax (mm)	E (mm)	Y1 (mm)
16	PPA08	50	27	12	64	64	M5	G 1/4	41	28	28	128	74	35
20	PPA08	50	27	12	64	64	M5	G 1/4	41	28	28	128	74	35
25	PPA08	58	30	12	64	64	M5	G 1/4	41	33	33	128	74	35
32	PPA08	68	36	12	64	64	M5	G 1/4	41	36	36	128	74	35
40	PPA15	84	44	15	83	83	M5	G 1/4	45	43	43	165	94	33
50	PPA15	97	51	15	83	83	M5	G 1/4	45	45	45	165	94	33
63	PPA40	124	64	15	92	92	M5	G 1/4	56	51	51	184	120	36



d (mm)	Y (mm)	H (mm)	X10 (mm)	B3 (mm)	BG	Wmax (mm)	G1 (mm)	da2 (mm)	X6 (mm)	X5 (mm)	X7 (mm)	H2 (mm)	P1 (mm)	P2 (mm)	z (mm)
16	75	155	35	25	M6	77	M5	33	30	80	43	20	13	13	67
20	75	155	35	25	M6	77	M5	33	30	80	43	20	14	14	67
25	75	159	35	25	M6	77	M5	33	30	80	43	20	16	16	76
32	75	165	35	25	M6	93	M5	33	30	80	43	20	18	18	82
40	88	184	33	45	M8	93	M5	33	30	80	51	20	20	20	96
50	88	190	33	45	M8	117	M5	33	30	80	51	20	23	23	101
63	111	228	36	45	M8	117	M5	33	30	80	62	20	27	27	114

SYGEF Standard PVDF Kugelhahn Typ 546 Pro mit PPA

FC (Federkraft schliessend)

Mit Handbetätigung

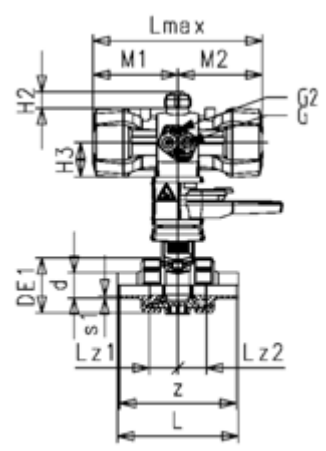
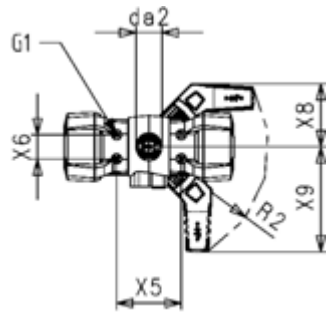
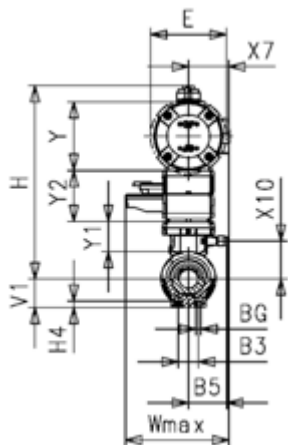
Mit Stumpfschweisstützen IR-Plus metrisch

Ausführung:

- Steuerluftanschluss über integrierte NAMUR-Schnittstelle gemäss VDI/VDE 3845 mit 5.6 bar (81.2 psi)
- Kontrollzeit 90° < 1-2s
- Leicht ein- und ausbaubar
- Integrierte Gewindebuchsen für die Befestigung der Armatur
- Vollkunststofflösung (Antriebsgehäuse bestehend aus PP-GF)
- Optische Stellungsanzeige
- Z-Masse, Anschlusssteile und Überwurfmutter sind kompatibel mit Type 230 - 235 und 546 (1. Generation)

Option:

- Elektrische Positionsrückmeldung, inkl. LED Anzeige (DN10-50) - PNP, NPN und NAMUR
- Positioner RPC, RPC D, RPC PID
- Armatur individuell konfigurierbar



d (mm)	DN (mm)	PN (bar)	kv-Wert (Δp=1 bar) (l/min)	FKM Code	EUR	PF	SP	Gewicht (kg)
20	15	10	185	199 252 713	1.970,16	3 39 K10 035	1	1,200
32	25	10	700	199 252 715	2.247,62	3 39 K10 035	1	1,566
25	20	10	350	199 252 714	2.053,95	3 39 K10 035	1	1,300
40	32	10	1000	199 252 716	2.322,10	3 39 K10 035	1	2,602
50	40	10	1600	199 252 717	2.631,20	3 39 K10 033	1	2,887
63	50	10	3100	199 252 718	2.964,55	3 39 K10 035	1	4,000

d (mm)	Actuator	DE1 (mm)	M1 (mm)	M2 (mm)	Lmax (mm)	H2 (mm)	G2 (mm)	G (mm)	H3 (mm)	Lz1 (mm)	Lz2 (mm)	Q1 (mm)	Q2 (mm)	z (mm)
20	PPA08	50	80	80	159	20	M5	G 1/4	41	28	28	17	17	96
32	PPA15	68	106	106	211	20	M5	G 1/4	45	36	36	16	16	118
25	PPA08	58	80	80	159	20	M5	G 1/4	41	33	33	16	16	111
40	PPA15	84	106	106	211	20	M5	G 1/4	45	43	43	19	19	133
50	PPA40	97	123	123	246	20	M5	G 1/4	56	45	45	22	22	147
63	PPA40	124	123	123	246	20	M5	G 1/4	56	51	51	26	26	169

d (mm)	E (mm)	X7 (mm)	Y1 (mm)	Y (mm)	Y2 (mm)	H (mm)	X10 (mm)	B3 (mm)	BG (mm)	Wmax (mm)	V1 (mm)	H4 (mm)	G1 (mm)	da2 (mm)	X6 (mm)
20	74	43	35	75	60	215	35	25	M6	210	27	12	M5	33	30
32	94	51	35	88	60	238	35	25	M6	210	36	12	M5	33	30
25	74	43	35	75	60	219	35	25	M6	210	30	12	M5	33	30
40	94	51	33	88	60	244	33	45	M8	210	44	15	M5	33	30
50	120	62	33	111	60	273	33	45	M8	210	51	15	M5	33	30
63	120	62	36	111	60	288	36	45	M8	210	64	15	M5	33	30

d (mm)	X5 (mm)	X8 (mm)	X9 (mm)	R2 (mm)
20	80	78	132	R150
32	80	78	132	R150
25	80	78	132	R150
40	80	78	132	R150
50	80	78	132	R150
63	80	78	132	R150

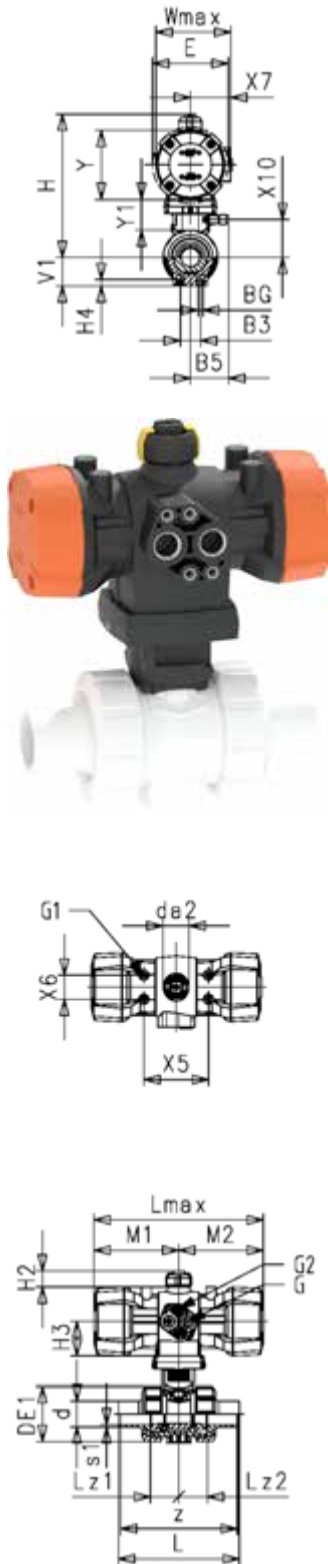
**SYGEF Standard PVDF Kugelhahn Typ 546 Pro mit PPA
FC (Federkraft schliessend)
Mit Stumpfschweisssutzen IR-Plus metrisch**

Ausführung:

- Steuerluftanschluss über integrierte NAMUR-Schnittstelle gemäss VDI/VDE 3845 mit 5.6 bar (81.2 psi)
- Kontrollzeit 90° < 1-2s
- Leicht ein- und ausbaubar
- Integrierte Gewindebuchsen für die Befestigung der Armatur
- Vollkunststofflösung (Antriebsgehäuse bestehend aus PP-GF)
- Optische Stellungsanzeige
- Z-Masse, Anschlusssteile und Überwurfmutter sind kompatibel mit Type 230 - 235 und 546 (1. Generation)

Option:

- Elektrische Positionsrückmeldung, inkl. LED Anzeige (DN10-50) - PNP, NPN und NAMUR
- Positioner RPC, RPC D, RPC PID
- Armatur individuell konfigurierbar



d	DN	PN	kv-Wert	FKM	EUR	SP	Gewicht
(mm)	(mm)	(bar)	($\Delta p=1$ bar)	Code			(kg)
			(l/min)				
20	15	10	185	199 252 833	1.728,06	1	1,083
25	20	10	350	199 252 834	1.810,02	1	1,191
32	25	10	700	199 252 835	1.919,88	1	1,330
40	32	10	1000	199 252 836	2.322,10	1	2,350
50	40	10	1600	199 252 837	2.379,82	1	2,639
63	50	10	3100	199 252 838	2.726,17	1	4,219

Actuator	DE1	M1	M2	Lmax	H2	G2	G	H3	Lz1	Lz2	Q1	Q2	z	E
	(mm)	(mm)	(mm)	(mm)	(mm)	(mm)	(mm)	(mm)	(mm)	(mm)	(mm)	(mm)	(mm)	(mm)
PPA08	50	80	80	159	20	M5	G 1/4	41	28	28	17	17	96	74
PPA08	58	80	80	159	20	M5	G 1/4	41	33	33	16	16	111	74
PPA15	68	106	106	211	20	M5	G 1/4	45	36	36	16	16	118	94
PPA15	84	106	106	211	20	M5	G 1/4	45	43	43	19	19	133	94
PPA40	97	123	123	246	20	M5	G 1/4	56	45	45	22	22	147	120
PPA40	124	123	123	246	20	M5	G 1/4	56	51	51	26	26	169	120

X7	Y1	Y	H	X10	B3	BG	Wmax	V1	H4	G1	da2	X6	X5
(mm)	(mm)	(mm)	(mm)	(mm)	(mm)		(mm)	(mm)	(mm)	(mm)	(mm)	(mm)	(mm)
43	35	75	155	35	25	M6	77	27	12	M5	33	30	80
43	35	75	159	35	25	M6	77	330	12	M5	33	30	80
51	35	88	178	35	25	M6	93	36	12	M5	33	30	80
51	33	88	184	33	45	M8	93	44	15	M5	33	30	80
62	33	111	213	33	45	M8	117	51	15	M5	33	30	80
62	36	111	228	36	45	M8	117	64	15	M5	33	30	80

**SYGEF Standard PVDF Kugelhahn Typ 546 Pro mit PPA
FC (Federkraft schliessend)
Mit Handbetätigung
Mit Festflanschen PVDF gerillt metrisch**

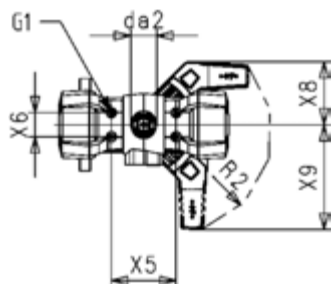


Ausführung:

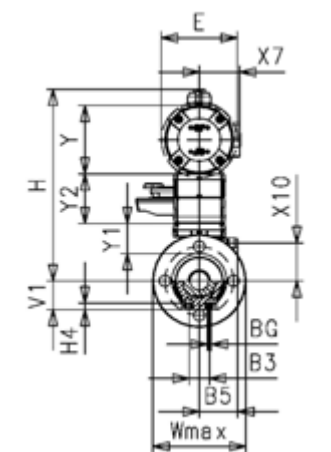
- Steuerluftanschluss über integrierte NAMUR-Schnittstelle gemäss VDI/VDE 3845 mit 5.6 bar (81.2 psi)
- Kontrollzeit 90°< 1-2s
- Leicht ein- und ausbaubar
- Integrierte Gewindebuchsen für die Befestigung der Armatur
- Vollkunststofflösung (Antriebsgehäuse bestehend aus PP-GF)
- Optische Stellungsanzeige
- Z-Masse, Anschlusssteile und Überwurfmutter sind kompatibel mit Type 230 - 235 und 546 (1. Generation)

Option:

- Elektrische Positionsrückmeldung, inkl. LED Anzeige (DN10-50) - PNP, NPN und NAMUR
- Positioner RPC, RPC D, RPC PID
- Armatur individuell konfigurierbar

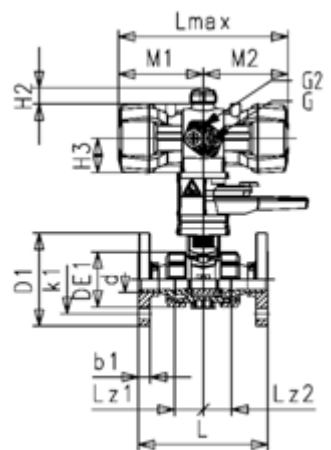


d	DN	Zoll	PN	kv-Wert	FKM	EUR	SP	Gewicht
(mm)	(mm)	(inch)	(bar)	($\Delta p=1$ bar)	Code			(kg)
				(L/min)				
20	15	½	10	185	199 252 003	2.299,75	1	1,700
25	20	¾	10	350	199 252 004	2.418,93	1	1,900
32	25	1	10	700	199 252 005	2.590,25	1	2,100
40	32	1 ¼	10	1000	199 252 006	2.944,05	1	3,400
50	40	1 ½	10	1600	199 252 007	3.336,96	1	3,900
63	50	2	10	3100	199 252 008	3.903,07	1	5,000



d	Actuator	DE1	M1	M2	Lmax	H2	G2	G	H3	Lz1	Lz2	b1	k1	D1
(mm)		(mm)	(mm)	(mm)	(mm)	(mm)	(mm)	(mm)	(mm)	(mm)	(mm)	(mm)	(mm)	(mm)
20	PPA08	50	80	80	159	20	M5	G 1/4	41	48	48	12	33	95
25	PPA08	58	80	80	159	20	M5	G 1/4	41	56	56	13	38	103
32	PPA15	68	106	106	211	20	M5	G 1/4	45	59	59	14	43	115
40	PPA15	84	106	106	211	20	M5	G 1/4	45	67	67	15	50	138
50	PPA40	97	123	123	246	20	M5	G 1/4	56	74	74	16	55	148
63	PPA40	124	123	123	246	20	M5	G 1/4	56	85	85	18	63	163

d	L	z	E	X7	Y1	Y	Y2	H	X10	B3	BG	Wmax	V1	H4	G1
(mm)	(mm)	(mm)	(mm)	(mm)	(mm)	(mm)	(mm)	(mm)	(mm)	(mm)	(mm)	(mm)	(mm)	(mm)	(mm)
20	130	96	74	43	35	75	60	175	35	25	M6	210	27	12	M5
25	150	111	74	43	35	75	60	175	35	25	M6	210	30	12	M5
32	160	118	94	51	35	88	60	188	35	25	M6	210	36	12	M5
40	180	133	94	51	33	88	60	188	33	45	M8	210	44	15	M5
50	200	147	120	62	33	111	60	211	33	45	M8	210	51	15	M5
63	230	169	120	62	36	111	60	211	36	45	M8	210	64	15	M5



d	da2	X6	X5	X8	X9	R2
(mm)	(mm)	(mm)	(mm)	(mm)	(mm)	(mm)
20	33	30	80	78	132	R150
25	33	30	80	78	132	R150
32	33	30	80	78	132	R150
40	33	30	80	78	132	R150
50	33	30	80	78	132	R150
63	33	30	80	78	132	R150

**SYGEF Standard PVDF Kugelhahn Typ 546 Pro mit PPA
FC (Federkraft schliessend)
Mit Festflanschen PVDF gerillt metrisch**

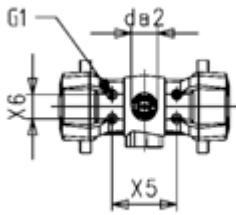


Ausführung:

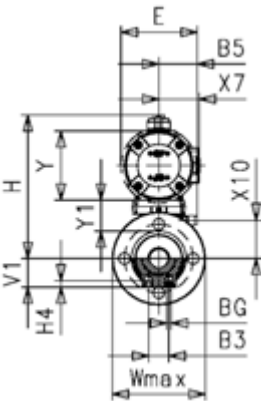
- Steuerluftanschluss über integrierte NAMUR-Schnittstelle gemäss VDI/VDE 3845 mit 5.6 bar (81.2 psi)
- Kontrollzeit 90° < 1-2s
- Leicht ein- und ausbaubar
- Integrierte Gewindebuchsen für die Befestigung der Armatur
- Vollkunststofflösung (Antriebsgehäuse bestehend aus PP-GF)
- Optische Stellungsanzeige
- Z-Masse, Anschlusssteile und Überwurfmutter sind kompatibel mit Type 230 - 235 und 546 (1. Generation)

Option:

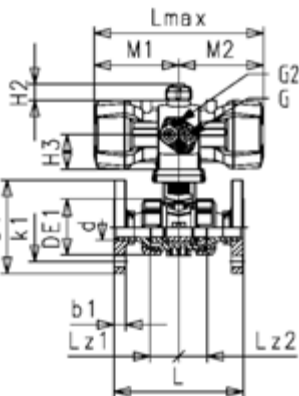
- Elektrische Positionsrückmeldung, inkl. LED Anzeige (DN10-50) - PNP, NPN und NAMUR
- Positioner RPC, RPC D, RPC PID
- Armatur individuell konfigurierbar



d	DN	Zoll	PN	kv-Wert	FKM	EUR	SP	Gewicht
(mm)	(mm)	(inch)	(bar)	($\Delta p=1$ bar)	Code			(kg)
				(L/min)				
20	15	½	10	185	199 252 063	2.083,77	1	1,326
25	20	¾	10	350	199 252 064	2.206,62	1	1,600
32	25	1	10	700	199 252 065	2.374,23	1	1,804
40	32	1 ¼	10	1000	199 252 066	2.728,05	1	3,100
50	40	1 ½	10	1600	199 252 067	3.120,95	1	3,600
63	50	2	10	3100	199 252 068	3.692,62	1	4,700



d	Actuator	DE1	M1	M2	Lmax	H2	G2	G	H3	Lz1	Lz2	b1	k1	D1
(mm)		(mm)	(mm)	(mm)	(mm)	(mm)	(mm)	(mm)	(mm)	(mm)	(mm)	(mm)	(mm)	(mm)
20	PPA08	50	80	80	159	20	M5	G 1/4	41	48	48	12	33	95
25	PPA08	58	80	80	159	20	M5	G 1/4	41	56	56	13	38	103
32	PPA15	68	106	106	211	20	M5	G 1/4	45	59	59	14	43	115
40	PPA15	84	106	106	211	20	M5	G 1/4	45	67	67	15	50	138
50	PPA40	97	123	123	246	20	M5	G 1/4	56	74	74	16	55	148
63	PPA40	124	123	123	246	20	M5	G 1/4	56	85	85	18	63	163



d	L	z	E	X7	Y1	Y	H	X10	B3	BG	Wmax	V1	H4	G1	da2
(mm)	(mm)	(mm)	(mm)	(mm)	(mm)	(mm)	(mm)	(mm)	(mm)		(mm)	(mm)	(mm)	(mm)	(mm)
20	130	96	74	43	35	75	115	35	25	M6	95	27	12	M5	33
25	150	111	74	43	35	75	115	35	25	M6	103	30	12	M5	33
32	160	118	94	51	35	88	128	35	25	M6	115	36	12	M5	33
40	180	133	94	51	33	88	128	33	45	M8	138	44	15	M5	33
50	200	148	120	62	33	111	151	33	45	M8	148	51	15	M5	33
63	230	163	120	62	36	111	151	36	45	M8	163	64	15	M5	33

d	X6	X5
(mm)	(mm)	(mm)
20	30	80
25	30	80
32	30	80
40	30	80
50	30	80
63	30	80



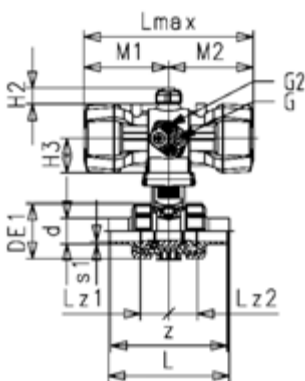
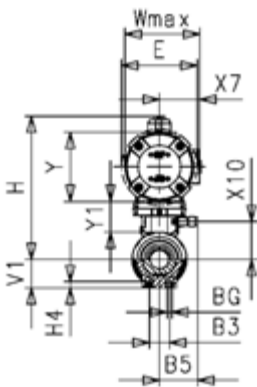
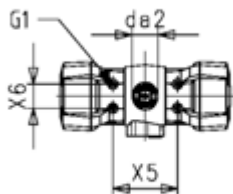
SYGEF Standard PVDF Kugelhahn Typ 546 Pro mit PPA FO (Federkraft öffnend)
Ohne Handbetätigung
Mit Stumpfschweisstützen IR-Plus metrisch

Ausführung:

- Steuerluftanschluss über integrierte NAMUR-Schnittstelle gemäss VDI/VDE 3845 mit 5.6 bar (81.2 psi)
- Kontrollzeit 90°< 1-2s
- Leicht ein- und ausbaubar
- Integrierte Gewindebuchsen für die Befestigung der Armatur
- Vollkunststofflösung (Antriebsgehäuse bestehend aus PP-GF)
- Optische Stellungsanzeige
- Z-Masse, Anschlusssteile und Überwurfmutter sind kompatibel mit Type 230 - 235 und 546 (1. Generation)

Option:

- Armatur individuell konfigurierbar
- Positioner RPC, RPC D, RPC PID
- Elektrische Positionsrückmeldung, inkl. LED Anzeige (DN10-50) - PNP, NPN und NAMUR



d	DN	PN	kv-Wert	FKM	EUR	SP	Gewicht
(mm)	(mm)	(bar)	($\Delta p=1$ bar)	Code			(kg)
			(L/min)				
20	15	10	185	199 252 873	1.728,06	1	1,200
25	20	10	350	199 252 874	1.810,02	1	1,198
32	25	10	700	199 252 875	1.919,88	1	1,335
40	32	10	1000	199 252 876	2.355,62	1	2,351
50	40	10	1600	199 252 877	2.538,09	1	2,800
63	50	10	3100	199 252 878	2.763,42	1	3,568

d	Actuator	DE1	M1	M2	Lmax	H2	G2	G	H3	Lz1	Lz2	Q1	Q2	z
(mm)		(mm)	(mm)	(mm)	(mm)	(mm)	(mm)	(mm)	(mm)	(mm)	(mm)	(mm)	(mm)	(mm)
20	PPA08	50	80	80	159	20	M5	G 1/4	41	28	28	17	17	96
25	PPA08	58	80	80	159	20	M5	G 1/4	41	33	33	16	16	111
32	PPA15	68	106	106	211	20	M5	G 1/4	45	36	36	16	16	118
40	PPA15	84	106	106	211	20	M5	G 1/4	45	43	43	19	19	133
50	PPA40	97	123	123	246	20	M5	G 1/4	56	45	45	22	22	147
63	PPA40	124	123	123	245	20	M5	G 1/4	56	52	51	26	26	169

d	E	X7	Y1	Y	H	X10	B3	BG	Wmax	V1	H4	G1	da2	X6	X5
(mm)	(mm)	(mm)	(mm)	(mm)	(mm)	(mm)	(mm)	(mm)	(mm)	(mm)	(mm)	(mm)	(mm)	(mm)	(mm)
20	74	43	35	75	115	35	25	M6	77	27	12	M5	33	30	80
25	74	43	35	75	115	35	25	M6	77	30	12	M5	33	30	80
32	94	51	35	88	128	35	25	M6	93	36	12	M5	33	30	80
40	94	51	33	88	128	33	45	M6	93	44	15	M5	33	30	80
50	120	62	33	111	151	33	45	M6	117	51	15	M5	33	30	80
63	120	62	36	111	151	36	45	M6	117	64	15	M5	33	30	80



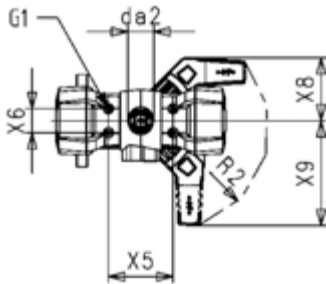
SYGEF Standard PVDF Kugelhahn Typ 546 Pro mit PPA FC (Federkraft schliessend)
Mit Handbetätigung
Mit Festflanschen PVDF gerillt metrisch

Ausführung:

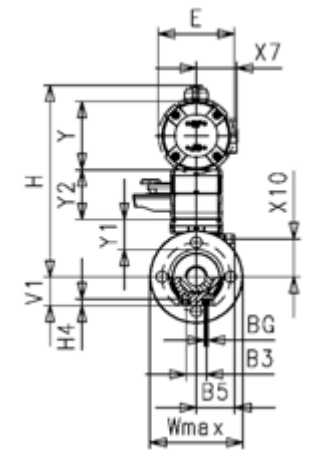
- Steuerluftanschluss über integrierte NAMUR-Schnittstelle gemäss VDI/VDE 3845 mit 5.6 bar (81.2 psi)
- Kontrollzeit 90° < 1-2s
- Leicht ein- und ausbaubar
- Integrierte Gewindebuchsen für die Befestigung der Armatur
- Vollkunststofflösung (Antriebsgehäuse bestehend aus PP-GF)
- Optische Stellungsanzeige
- Z-Masse, Anschlusssteile und Überwurfmutter sind kompatibel mit Type 230 - 235 und 546 (1. Generation)

Option:

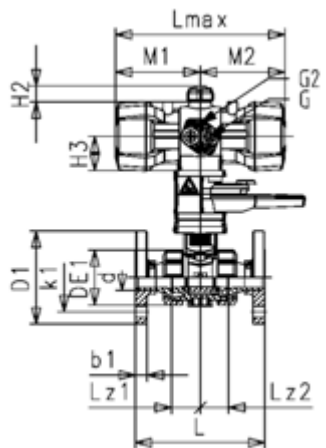
- Elektrische Positionsrückmeldung, inkl. LED Anzeige (DN10-50) - PNP, NPN und NAMUR
- Positioner RPC, RPC D, RPC PID
- Armatur individuell konfigurierbar



d	DN	Zoll	PN	kv-Wert	FKM	EUR	SP	Gewicht
(mm)	(mm)	(inch)	(bar)	($\Delta p=1$ bar)	Code			(kg)
				(l/min)				
20	15	½	10	185	199 252 023	2.340,71	1	1,700
25	20	¾	10	350	199 252 024	2.459,87	1	1,900
32	25	1	10	700	199 252 025	2.640,50	1	2,100
40	32	1 ¼	10	1000	199 252 026	2.983,16	1	3,400
50	40	1 ½	10	1600	199 252 027	3.377,93	1	3,900
63	50	2	10	3100	199 252 028	3.962,65	1	5,000



d	Actuator	DE1	M1	M2	Lmax	H2	G2	G	H3	Lz1	Lz2	b1	k1	D1
(mm)		(mm)	(mm)	(mm)	(mm)	(mm)	(mm)	(mm)	(mm)	(mm)	(mm)	(mm)	(mm)	(mm)
20	PPA08	50	80	80	159	20	M5	G 1/4	41	48	48	12	33	95
25	PPA08	58	80	80	159	20	M5	G 1/4	41	56	56	13	38	103
32	PPA15	68	106	106	211	20	M5	G 1/4	45	59	59	14	43	115
40	PPA15	84	106	106	211	20	M5	G 1/4	45	67	67	15	50	138
50	PPA40	97	123	123	246	20	M5	G 1/4	56	74	74	16	55	148
63	PPA40	124	123	123	246	20	M5	G 1/4	56	85	85	18	63	163



d	L	z	E	X7	Y1	Y	Y2	H	X10	B3	BG	Wmax	V1	H4	G1
(mm)	(mm)	(mm)	(mm)	(mm)	(mm)	(mm)	(mm)	(mm)	(mm)	(mm)	(mm)	(mm)	(mm)	(mm)	(mm)
20	130	96	74	43	35	75	60	175	35	25	M6	210	27	12	M5
25	150	111	74	43	35	75	60	175	35	25	M6	210	30	12	M5
32	160	118	94	51	35	88	60	188	35	25	M6	210	36	12	M5
40	180	133	94	51	33	88	60	188	33	45	M8	210	44	15	M5
50	200	147	120	62	33	111	60	211	33	45	M8	210	51	15	M5
63	230	169	120	62	36	111	60	211	36	45	M8	210	64	15	M5

d	da2	X6	X5	X8	X9	R2
(mm)	(mm)	(mm)	(mm)	(mm)	(mm)	(mm)
20	33	30	80	78	132	R150
25	33	30	80	78	132	R150
32	33	30	80	78	132	R150
40	33	30	80	78	132	R150
50	33	30	80	78	132	R150
63	33	30	80	78	132	R150

3-Weg Kugelhahn Typ 543 Pro, elektrisch, horizontal/L-Bohrung

PF 3 39 980 035

SYGEF Standard 3-Weg Kugelhahn Typ 543 Pro
Horizontale/L-Bohrung 100-230V
Mit integrierter Handnotbetätigung
Mit Schweißmuffen metrisch

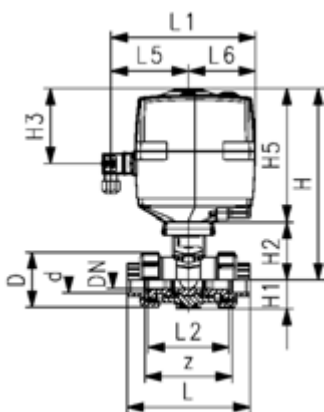


Ausführung:

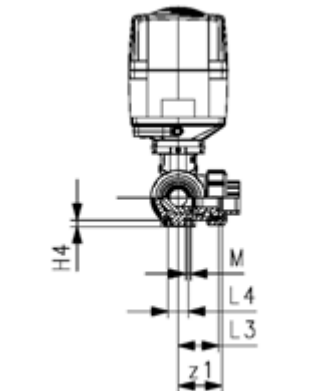
- Werkstoff: PVDF
- Spannung 100 - 230V, 50-60 Hz
- Werkseingestellt Stellbereich 90°<
- Grundstellung A-C geöffnet, betätigte Stellung B-C geöffnet, siehe Schaltschema
- Andere Positionen sind möglich mit Endschalter
- Heizung integriert, Rückmeldung (Auf/Zu/Mitte)
- Integrierte Gewindebuchsen für die Befestigung der Armatur

Option:

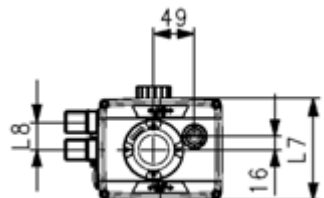
- Optionales Zubehör: Rückstellereinheit mit integrierter Batterie, Überwachungskarte, Stellungsregler, Feldbusanbindung



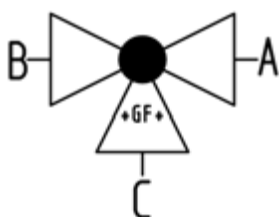
d (mm)	DN (mm)	Zoll (inch)	PN (bar)	kv-Wert (Δp=1 bar) (l/min)	EA	FKM Code	EUR	SP	Gewicht (kg)
16	10	3/8	10	50	EA25	199 169 092	2.847,29	1	2,190
20	15	1/2	10	75	EA25	199 169 093	2.857,76	1	2,198
25	20	3/4	10	150	EA25	199 169 094	2.915,11	1	2,356
32	25	1	10	280	EA25	199 169 095	3.003,80	1	2,600
40	32	1 1/4	10	480	EA25	199 169 096	3.055,90	1	3,131
50	40	1 1/2	10	620	EA25	199 169 097	3.441,83	1	3,710
63	50	2	10	1230	EA25	199 169 098	3.577,41	1	5,440



d (mm)	D (mm)	H (mm)	H1 (mm)	H2 (mm)	H3 (mm)	H5 (mm)	H6 (mm)	L (mm)	L1 (mm)	L2 (mm)	L3 (mm)	L4 (mm)	L5 (mm)	L6 (mm)	L7 (mm)
16	50	231	28	64	94	167	8	110	180	72	36	25	97	83	122
20	50	231	28	64	94	167	8	112	180	72	36	25	97	83	122
25	58	240	32	73	94	167	8	129	180	85	43	25	97	83	122
32	68	240	36	73	94	167	8	146	180	98	49	25	97	83	122
40	84	251	45	84	94	167	9	170	180	118	59	45	97	83	122
50	97	251	51	84	94	167	9	193	180	135	68	45	97	83	122
63	124	273	65	106	94	167	9	244	180	176	88	45	97	83	122



d (mm)	L8 (mm)	M	z (mm)	z1 (mm)	closest inch (inch)
16	33	6	82	41	3/8
20	33	6	82	41	1/2
25	33	6	97	49	3/4
32	33	6	110	55	1
40	33	8	132	66	1 1/4
50	33	8	151	76	1 1/2
63	33	8	188	94	2



SYGEE Standard 3-Weg Kugelhahn Typ 543 Pro
Horizontal/L-Bohrung 24V
Mit integrierter Handnotbetätigung
Mit Schweißmuffen metrisch

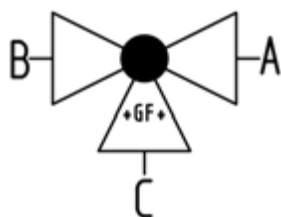
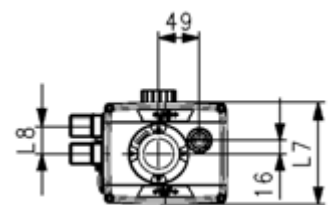
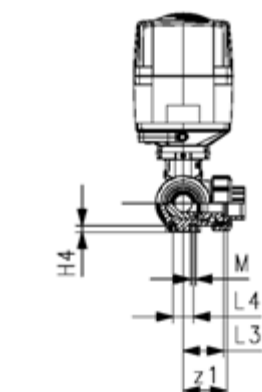
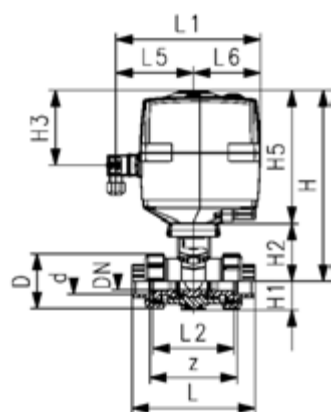


Ausführung:

- Werkstoff: PVDF
- Spannung 24V AC/DC
- Werkseingestellt Stellbereich 90°<
- Grundstellung A-C geöffnet, betätigte Stellung B-C geöffnet, siehe Schaltschema
- Andere Positionen sind möglich mit Endschalter
- Heizung integriert, Rückmeldung (Auf/Zu/Mitte)
- Integrierte Gewindebuchsen für die Befestigung der Armatur

Option:

- Optionales Zubehör: Rückstelleinheit mit integrierter Batterie, Überwachungskarte, Stellungsregler, Feldbusanbindung



d (mm)	DN (mm)	Zoll (inch)	PN (bar)	kv-Wert (Δp=1 bar) (l/min)	EA	FKM Code	EUR	SP	Gewicht (kg)
16	10	3/8	10	50	EA25	199 169 212	2.847,29	1	2,190
20	15	1/2	10	75	EA25	199 169 213	2.857,76	1	2,198
25	20	3/4	10	150	EA25	199 169 214	2.915,11	1	2,356
32	25	1	10	280	EA25	199 169 215	3.003,80	1	2,600
40	32	1 1/4	10	480	EA25	199 169 216	3.055,90	1	3,131
50	40	1 1/2	10	620	EA25	199 169 217	3.441,83	1	3,710
63	50	2	10	1230	EA25	199 169 218	3.577,41	1	5,440

d (mm)	D (mm)	H (mm)	H1 (mm)	H2 (mm)	H3 (mm)	H5 (mm)	H6 (mm)	L (mm)	L1 (mm)	L2 (mm)	L3 (mm)	L4 (mm)	L5 (mm)	L6 (mm)	L7 (mm)
16	50	231	28	64	94	167	8	110	180	72	36	25	97	83	122
20	50	231	28	64	94	167	8	112	180	72	36	25	97	83	122
25	58	240	32	73	94	167	8	129	180	85	43	25	97	83	122
32	68	240	36	73	94	167	8	146	180	98	49	25	97	83	122
40	84	251	45	84	94	167	9	170	180	118	59	45	97	83	122
50	97	251	51	84	94	167	9	193	180	135	68	45	97	83	122
63	124	273	65	106	94	167	9	244	180	176	88	45	97	83	122

d (mm)	L8 (mm)	M	z (mm)	z1 (mm)	closest inch (inch)
16	33	6	82	41	3/8
20	33	6	82	41	1/2
25	33	6	97	49	3/4
32	33	6	110	55	1
40	33	8	132	66	1 1/4
50	33	8	151	76	1 1/2
63	33	8	188	94	2

SYGEF Standard 3-Weg Kugelhahn Typ 543 Pro
Horizontal/L-Bohrung 24V
Mit integrierter Handnotbetätigung
Mit Muffenschweisstützen metrisch

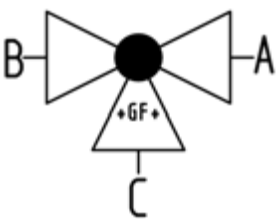
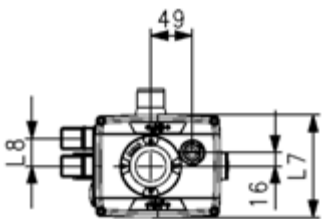
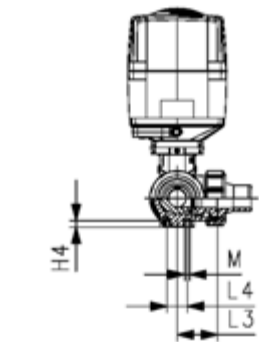
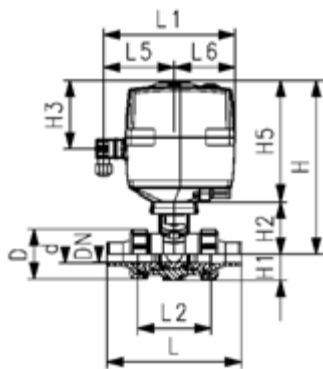


Ausführung:

- Werkstoff: PVDF
- Spannung 24V AC/DC
- Werkseingestellt Stellbereich 90°<
- Grundstellung A-C geöffnet, betätigte Stellung B-C geöffnet, siehe Schaltschema
- Andere Positionen sind möglich mit Endschalter
- Heizung integriert, Rückmeldung (Auf/Zu/Mitte)
- Integrierte Gewindebuchsen für die Befestigung der Armatur

Option:

- Optionales Zubehör: Rückstelleinheit mit integrierter Batterie, Überwachungskarte, Stellungsregler, Feldbusanbindung



d (mm)	DN (mm)	Zoll (inch)	PN (bar)	kv-Wert (Δp=1 bar) (l/min)	EA	FKM Code	EUR	SP	Gewicht (kg)
16	10	3/8	10	50	EA25	199 169 132	2.847,29	1	2,198
20	15	1/2	10	75	EA25	199 169 133	2.857,76	1	2,209
25	20	3/4	10	150	EA25	199 169 134	2.915,11	1	2,376
32	25	1	10	280	EA25	199 169 135	3.003,80	1	2,630
40	32	1 1/4	10	480	EA25	199 169 136	3.055,90	1	3,158
50	40	1 1/2	10	620	EA25	199 169 137	3.441,83	1	3,791
63	50	2	10	1230	EA25	199 169 138	3.577,41	1	5,602

d (mm)	D (mm)	H (mm)	H1 (mm)	H2 (mm)	H3 (mm)	H5 (mm)	H6 (mm)	L (mm)	L1 (mm)	L2 (mm)	L3 (mm)	L4 (mm)	L5 (mm)	L6 (mm)	L7 (mm)
16	50	231	28	64	94	167	8	126	180	72	36	25	97	83	122
20	50	231	28	64	94	167	8	136	180	72	36	25	97	83	122
25	58	240	32	73	94	167	8	159	180	85	43	25	97	83	122
32	68	240	36	73	94	167	8	178	180	98	49	25	97	83	122
40	84	251	45	84	94	167	9	204	180	118	59	45	97	83	122
50	97	251	51	84	94	167	9	237	180	135	68	45	97	83	122
63	124	273	65	106	94	167	9	296	180	176	88	45	97	83	122

d (mm)	L8 (mm)	M (mm)	closest inch (inch)
16	33	6	3/8
20	33	6	1/2
25	33	6	3/4
32	33	6	1
40	33	8	1 1/4
50	33	8	1 1/2
63	33	8	2

SYGEF Standard 3-Weg Kugelhahn Typ 543 Pro
Horizontal/-Bohrung 24V
Mit integrierter Handnotbetätigung
Mit Stumpfschweisstützen IR-Plus metrisch

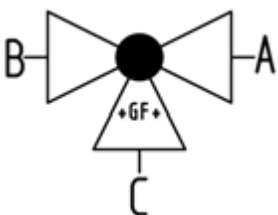
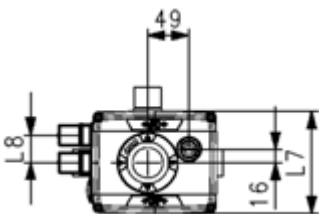
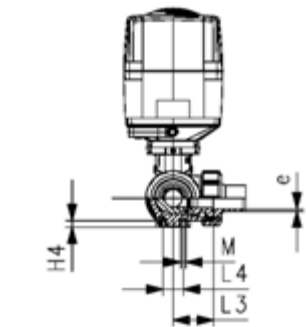
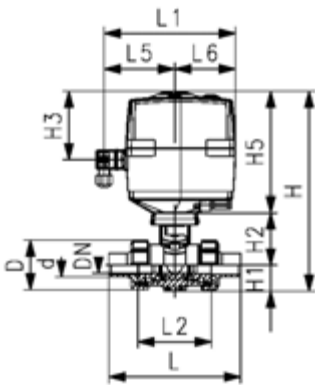


Ausführung:

- Werkstoff: PVDF
- Spannung 24V AC/DC
- Werkseingestellt Stellbereich 90°<
- Grundstellung A-C geöffnet, betätigte Stellung B-C geöffnet, siehe Schaltschema
- Andere Positionen sind möglich mit Endschalter
- Heizung integriert, Rückmeldung (Auf/Zu/Mitte)
- Integrierte Gewindebuchsen für die Befestigung der Armatur

Option:

- Optionales Zubehör: Rückstelleinheit mit integrierter Batterie, Überwachungskarte, Stellungsregler, Feldbusanbindung



d (mm)	DN (mm)	Zoll (inch)	PN (bar)	kv-Wert (Δp=1 bar) (l/min)	EA	FKM Code	EUR	SP	Gewicht (kg)
20	15	½	10	75	EA25	199 169 173	2.904,70	1	2,209
25	20	¾	10	150	EA25	199 169 174	2.967,38	1	2,376
32	25	1	10	280	EA25	199 169 175	3.055,90	1	2,630
40	32	1 ¼	10	480	EA25	199 169 176	3.108,06	1	3,158
50	40	1 ½	10	620	EA25	199 169 177	3.504,40	1	3,791
63	50	2	10	1230	EA25	199 169 178	3.639,96	1	5,602

d (mm)	D (mm)	H (mm)	H1 (mm)	H2 (mm)	H3 (mm)	H5 (mm)	H6 (mm)	L (mm)	L1 (mm)	L2 (mm)	L3 (mm)	L4 (mm)	L5 (mm)	L6 (mm)	L7 (mm)
20	50	231	28	64	94	167	8	146	180	72	36	25	97	83	122
25	58	240	32	73	94	167	8	163	180	85	43	25	97	83	122
32	68	240	36	73	94	167	8	178	180	98	49	25	97	83	122
40	84	251	45	84	94	167	9	204	180	118	59	45	97	83	122
50	97	251	51	84	94	167	9	237	180	135	68	45	97	83	122
63	124	273	65	106	94	167	9	296	180	176	88	45	97	83	122

d (mm)	L8 (mm)	M (mm)	closest inch (inch)
20	33	6	½
25	33	6	¾
32	33	6	1
40	33	8	1 ¼
50	33	8	1 ½
63	33	8	2

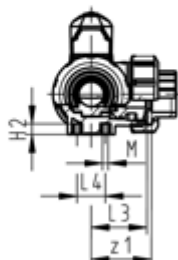
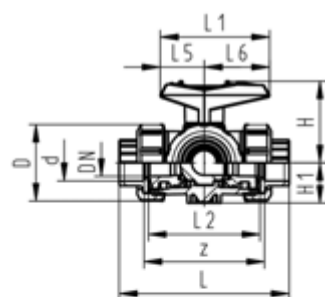
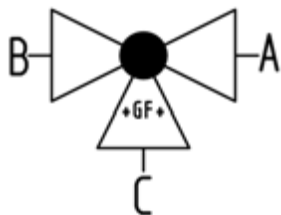
3-Weg-Kugelhähne Typ 543 Pro handbetätigt Horizontal L-Bohrung

PF 2 35 735 801

SYGEF Standard 3-Weg Kugelhahn Typ 543 Horizontal/L-Bohrung Mit Schweissmuffen metrisch

Ausführung:

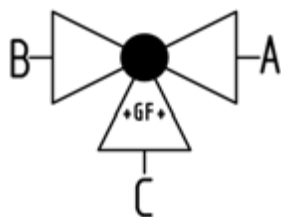
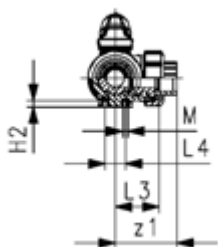
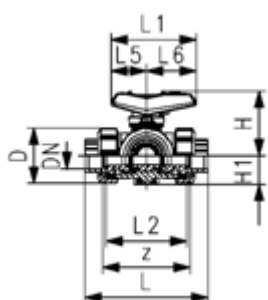
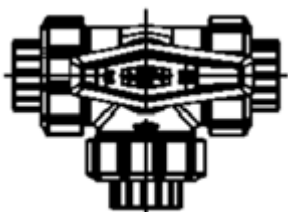
- Werkstoff: PVDF
- Einfach ein- und ausbaubar (Anschlusssteil und Überwurfmutter sind kompatibel zu Typ 546)
- Kugeldichtung PTFE
- Nachrüstbar mit elektrischem oder pneumatischem Stellantrieb
- Stellbereich 360° ohne Hebelanschlag
- Anschlag für Stellbereich 90° beigelegt, in verschiedenen Positionen optional aufsteckbar
- Integrierte Gewindebuchsen für die Befestigung der Armatur
- Auslieferungszustand A-C geöffnet, siehe Schaltschema



d (mm)	DN (mm)	Zoll (inch)	PN (bar)	kv-Wert ($\Delta p=1$ bar) (l/min)	FKM Code	EUR	Gewicht (kg)
16	10		10	50	175 543 011	634,63	0,281
20	15		10	75	175 543 012	673,15	0,290
25	20		10	150	175 543 013	808,50	0,461
32	25		10	280	175 543 014	1.067,53	0,654

d (mm)	D (mm)	H (mm)	H1 (mm)	H2 (mm)	L (mm)	L1 (mm)	L2 (mm)	L3 (mm)	L4 (mm)	L5 (mm)	L6 (mm)	M (mm)	z (mm)	z1 (mm)
16	50	57	28	8	110	77	72	36	25	32	45	6	82	41
20	50	57	28	8	112	77	72	36	25	32	45	6	82	41
25	58	67	32	8	129	97	85	43	25	39	58	6	97	49
32	68	73	36	8	146	97	98	49	25	39	58	6	110	55

SYGEF Standard 3-Weg Kugelhahn Typ 543 Pro
Horizontal/L-Bohrung
Mit Schweissmuffen metrisch



Ausführung:

- Serienmäßig abschließbar (DN10-DN50)
- Werkstoff: PVDF
- Einfach ein- und ausbaubar (Anschlussstück und Überwurfmutter sind kompatibel zu Typ 546)
- Kugeldichtung PTFE
- Stellbereich 360° ohne Hebelanschlag
- Anschlag für Stellbereich 90° beigelegt, in verschiedenen Positionen optional aufsteckbar
- Integrierte Gewindebuchsen für die Befestigung der Armatur
- Auslieferungszustand A-C geöffnet, siehe Schaltschema
- Z-Mass, Anschlussstück und Überwurfmutter sind kompatibel mit Typ 543 (1. Generation)

Option:

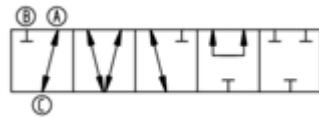
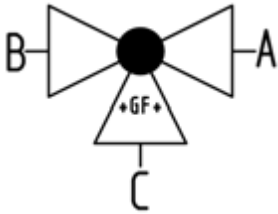
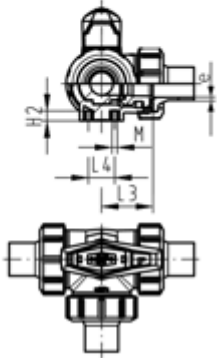
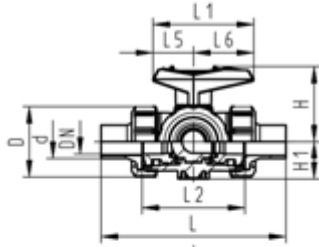
- Schnittstellenmodul mit Positionsrückmeldung, inkl. LED Sensor (DN10-50)
- Manuelle Federrückstelleinheit ("Dead man") (DN10-25)
- Stellantriebe pneumatisch und elektrisch von Georg Fischer
- Armatur individuell konfigurierbar

d	DN	Zoll	PN	kv-Wert	FKM	EUR	Gewicht
(mm)	(mm)	(inch)	(bar)	($\Delta p=1$ bar)	Code		(kg)
				(l/min)			
40	32	1 ¼	10	480	175 543 015	1.240,84	1,199
50	40	1 ½	10	620	175 543 016	1.622,48	1,647
63	50	2	10	1230	175 543 017	2.269,63	3,227

d	D	H	H1	H2	L	L1	L2	L3	L4	L5	L6	M	z	z1	closest inch
(mm)	(mm)	(mm)	(mm)	(mm)	(mm)	(mm)	(mm)	(mm)	(mm)	(mm)	(mm)		(mm)	(mm)	(inch)
40	84	95	45	9	170	131	118	59	45	57	74	8	132	66	1 ¼
50	97	102	51	9	193	131	135	68	45	57	74	8	151	76	1 ½
63	124	117	65	9	244	152	176	88	45	66	86	8	188	94	2

PF 2 35 735 801

SYGEF Standard 3-Weg Kugelhahn Typ 543
Horizontal/L-Bohrung
Mit Stumpfschweisstützen IR-Plus metrisch



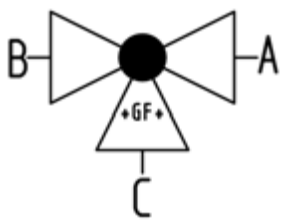
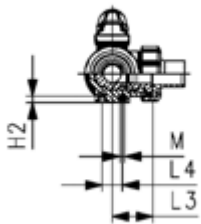
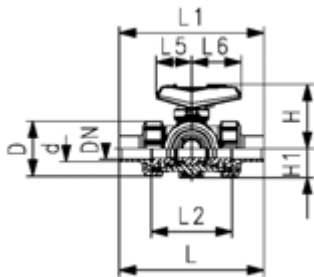
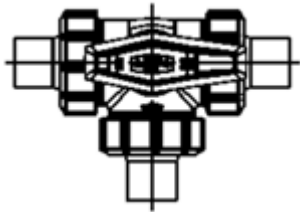
Ausführung:

- Werkstoff: PVDF
- Einfach ein- und ausbaubar (Anschlussstück und Überwurfmutter sind kompatibel zu Typ 546)
- Kugeldichtung PTFE
- Nachrüstbar mit elektrischem oder pneumatischem Stellantrieb
- Stellbereich 360° ohne Hebelanschlag
- Anschlag für Stellbereich 90° beigelegt, in verschiedenen Positionen optional aufsteckbar
- Integrierte Gewindebuchsen für die Befestigung der Armatur
- Auslieferungszustand A-C geöffnet, siehe Schaltschema

d	DN	Zoll	PN	kv-Wert	FKM	EUR	SP	Gewicht
(mm)	(mm)	(inch)	(bar)	($\Delta p=1$ bar)	Code			(kg)
				(l/min)				
20	15		10	75	175 543 052	739,34	1	0,332
25	20		10	150	175 543 053	904,90	1	0,480
32	25		10	280	175 543 054	1.183,70	1	0,735

d	D	H	H1	H2	L	L1	L2	L3	L4	L5	L6	M	e
(mm)	(mm)	(mm)	(mm)	(mm)	(mm)	(mm)	(mm)	(mm)	(mm)	(mm)	(mm)	(mm)	(mm)
20	50	57	28	8	146	77	72	36	25	32	45	6	1,9
25	58	67	32	8	163	97	85	43	25	39	58	6	1,9
32	68	73	36	8	178	97	98	49	25	39	58	6	2,4

SYGEE Standard 3-Weg Kugelhahn Typ 543 Pro
Horizontal/L-Bohrung
Mit Stumpfschweisstützen IR-Plus metrisch



Ausführung:

- Serienmäßig abschließbar (DN10-DN50)
- Werkstoff: PVDF
- Einfach ein- und ausbaubar (Anschlussstück und Überwurfmutter sind kompatibel zu Typ 546)
- Kugeldichtung PTFE
- Stellbereich 360° ohne Hebelanschlag
- Anschlag für Stellbereich 90° beigelegt, in verschiedenen Positionen optional aufsteckbar
- Integrierte Gewindebuchsen für die Befestigung der Armatur
- Auslieferungszustand A-C geöffnet, siehe Schaltschema
- Z-Mass, Anschlussstück und Überwurfmutter sind kompatibel mit Typ 543 (1. Generation)

Option:

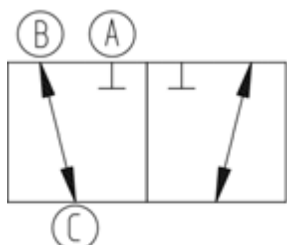
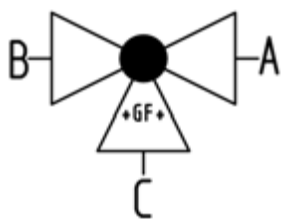
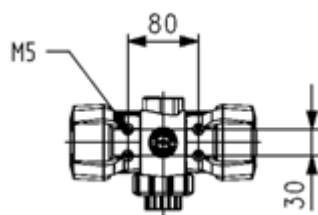
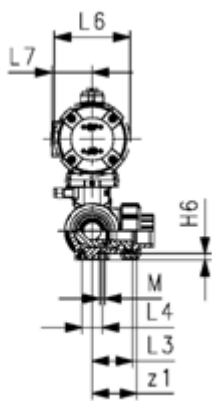
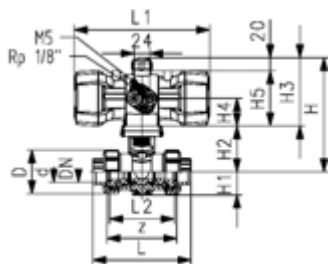
- Schnittstellenmodul mit Positionsrückmeldung, inkl. LED Sensor (DN10-50)
- Manuelle Federrückstelleinheit ("Dead man") (DN10-25)
- Stellantriebe pneumatisch und elektrisch von Georg Fischer
- Armatur individuell konfigurierbar

d	DN	Zoll	PN	kv-Wert	FKM	EUR	Gewicht
(mm)	(mm)	(inch)	(bar)	($\Delta p=1 \text{ bar}$)	Code		(kg)
				(L/min)			
40	32	1 ¼	10	480	175 543 055	1.441,81	1,226
50	40	1 ½	10	620	175 543 056	1.895,36	1,859
63	50	2	10	1230	175 543 057	2.474,30	3,370

d	D	H	H1	H2	L	L1	L2	L3	L4	L5	L6	M	e	closest inch
(mm)	(mm)	(mm)	(mm)	(mm)	(mm)	(mm)	(mm)	(mm)	(mm)	(mm)	(mm)	(mm)	(mm)	(inch)
40	84	95	45	9	204	131	118	59	45	57	74	8	2,4	1 ¼
50	97	102	51	9	237	131	135	68	45	57	74	8	3,0	1 ½
63	124	117	65	9	296	152	176	88	45	66	86	8	3,0	2

3-Weg-Kugelhahn Typ 543 Pro, pneumatisch, horizontal/L-Bohrung

PF 3 39 981 031



SYGEF Standard 3-Weg Kugelhahn Typ 543 PRO
Horizontal/L-Bohrung
Federkraft schließend (FC)
Mit Schweissmuffen metrisch

Ausführung:

- Werkstoff: PVDF
- FC bezieht sich auf Antrieb drucklos geschlossen
- Steuerluftanschluss über integrierte NAMUR-Schnittstelle gemäss VDI/VDE 3845 mit 5.6 bar (81.2 psi)
- Grundstellung B-C geöffnet, betätigte Stellung A-C geöffnet, siehe Schaltschema
- Kontrollzeit 90° < 1-2s
- Leicht ein- und ausbaubar
- Integrierte Gewindebuchsen für die Befestigung der Armatur
- Vollkunststofflösung (Antriebsgehäuse bestehend aus PP-GF)
- Optische Stellungsanzeige
- Z-Masse, Anschlussteile und Überwurfmutter sind kompatibel mit Type 285 - 288 und 543 (1. Generation)

Option:

- Elektrische Positionsrückmeldung, inkl. LED Anzeige (DN10-50) - PNP, NPN und NAMUR
- Positioner RPC, RPC D, RPC PID
- Armatur individuell konfigurierbar

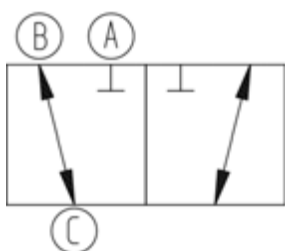
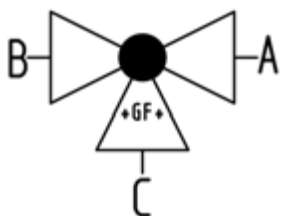
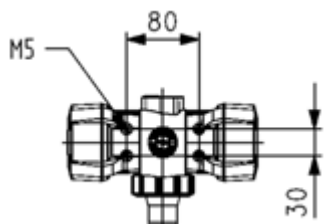
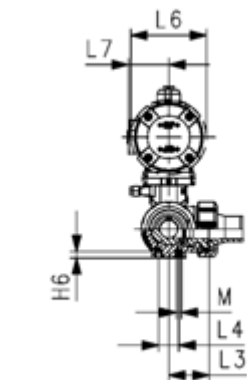
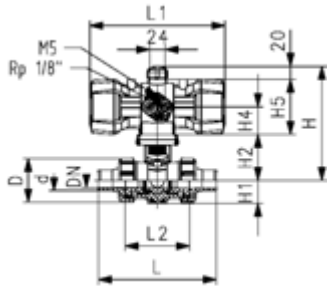
d (mm)	DN (mm)	Zoll (inch)	PN (bar)	kv-Wert (Δp=1 bar) (l/min)	FKM Code	EUR	SP	Gewicht (kg)
-----------	------------	----------------	-------------	----------------------------------	-------------	-----	----	-----------------

16	10	3/8	10	50	199 297 092	2.067,90	1	1,183
20	15	1/2	10	75	199 297 093	2.090,76	1	1,191
25	20	3/4	10	150	199 297 094	2.163,51	1	1,349
32	25	1	10	280	199 297 095	2.209,20	1	1,593
40	32	1 1/4	10	480	199 297 096	2.433,65	1	2,800
50	40	1 1/2	10	620	199 297 097	2.525,10	1	3,379
63	50	2	10	1230	199 297 098	2.691,40	1	5,109

d	Actuator	D (mm)	H (mm)	H1 (mm)	H2 (mm)	H3 (mm)	H4 (mm)	H5 (mm)	H6 (mm)	L (mm)	L1 (mm)	L2 (mm)	L3 (mm)	L4 (mm)	L6 (mm)
16	PPA08	50	157	28	62	95	41	75	8	110	159	72	36	25	74
20	PPA08	50	157	28	62	95	41	75	8	112	159	72	36	25	74
25	PPA15	58	179	32	71	108	45	88	8	129	211	85	43	25	94
32	PPA15	68	179	36	71	108	45	88	8	146	211	98	49	25	94
40	PPA40	84	215	45	84	131	56	111	9	170	246	118	59	45	120
50	PPA40	97	215	51	84	131	56	111	9	193	246	135	68	45	120
63	PPA40	124	237	65	106	131	56	111	9	244	246	176	88	45	120

d (mm)	L7 (mm)	M (mm)	z (mm)	z1 (mm)
16	32	6	82	41
20	32	6	82	41
25	38	6	97	49
32	38	6	110	55
40	47	8	132	66
50	47	8	151	76
63	47	8	188	94

SYGEF Standard 3-Weg Kugelhahn Typ 543 Pro
Horizontal/L-Bohrung, Federkraft schließend (FC)
Ohne Handbetätigung
Mit Muffenschweisstützen metrisch



Ausführung:

- Werkstoff: PVDF
- FC bezieht sich auf Antrieb drucklos geschlossen
- Steuerluftanschluss über integrierte NAMUR-Schnittstelle gemäss VDI/VDE 3845 mit 5.6 bar (81.2 psi)
- Grundstellung B-C geöffnet, betätigte Stellung A-C geöffnet, siehe Schaltschema
- Kontrollzeit 90°< 1-2s
- Leicht ein- und ausbaubar
- Integrierte Gewindebuchsen für die Befestigung der Armatur
- Vollkunststofflösung (Antriebsgehäuse bestehend aus PP-GF)
- Optische Stellungsanzeige
- Z-Masse, Anschlusssteile und Überwurfmutter sind kompatibel mit Type 285 - 288 und 543 (1. Generation)

Option:

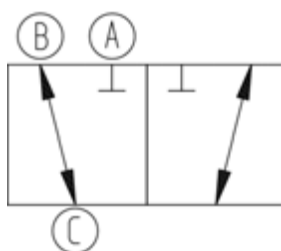
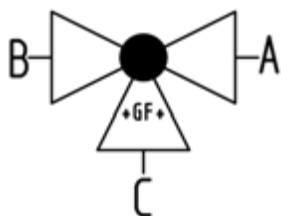
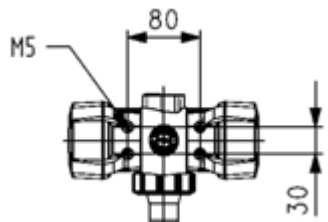
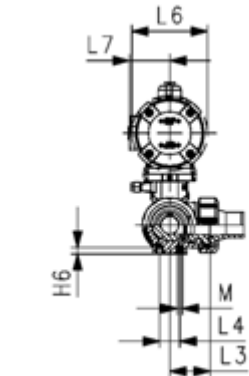
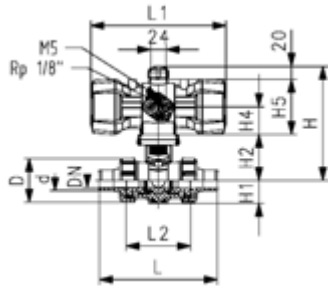
- Elektrische Positionsrückmeldung, inkl. LED Anzeige (DN10-50) - PNP, NPN und NAMUR
- Positioner RPC, RPC D, RPC PID
- Armatur individuell konfigurierbar

d (mm)	DN (mm)	Zoll (inch)	PN (bar)	kv-Wert (Δp=1 bar) (l/min)	FKM Code	EUR	SP	Gewicht (kg)
16	10	3/8	10	50	199 297 012	2.067,90	1	1,191
20	15	1/2	10	75	199 297 013	2.090,76	1	1,202
25	20	3/4	10	150	199 297 014	2.163,51	1	1,369
32	25	1	10	280	199 297 015	2.209,20	1	1,623
40	32	1 1/4	10	480	199 297 016	2.433,65	1	2,827
50	40	1 1/2	10	620	199 297 017	2.525,10	1	3,460
63	50	2	10	1230	199 297 018	2.691,40	1	5,271

d (mm)	Actuator	D (mm)	H (mm)	H1 (mm)	H2 (mm)	H3 (mm)	H4 (mm)	H5 (mm)	H6 (mm)	L (mm)	L1 (mm)	L2 (mm)	L3 (mm)	L4 (mm)	L6 (mm)
16	PPA08	50	157	28	62	95	41	75	8	126	159	72	36	25	74
20	PPA08	50	157	28	62	95	41	75	8	136	159	72	36	25	74
25	PPA15	58	179	32	71	108	45	88	8	159	211	85	43	25	94
32	PPA15	68	179	36	71	108	45	88	8	178	211	98	49	25	94
40	PPA40	84	215	45	84	131	56	111	9	204	246	118	59	45	120
50	PPA40	97	215	51	84	131	56	111	9	237	246	135	68	45	120
63	PPA40	124	237	65	106	131	56	111	9	296	246	176	88	45	120

d (mm)	L7 (mm)	M
16	32	6
20	32	6
25	38	6
32	38	6
40	47	8
50	47	8
63	47	8

PF 3 39 981 031



SYGEF Standard 3-Weg Kugelhahn Typ 543 Pro
Horizontal/L-Bohrung, Federkraft schließend (FC)
Ohne Handbetätigung
Mit Stumpfschweisstützen IR-Plus metrisch

Ausführung:

- Werkstoff: PVDF
- FC bezieht sich auf Antrieb drucklos geschlossen
- Steuerluftanschluss über integrierte NAMUR-Schnittstelle gemäss VDI/VDE 3845 mit 5.6 bar (81.2 psi)
- Grundstellung B-C geöffnet, betätigte Stellung A-C geöffnet, siehe Schaltschema
- Kontrollzeit 90°< 1-2s
- Leicht ein- und ausbaubar
- Integrierte Gewindebuchsen für die Befestigung der Armatur
- Vollkunststofflösung (Antriebsgehäuse bestehend aus PP-GF)
- Optische Stellungsanzeige
- Z-Masse, Anschlusssteile und Überwurfmutter sind kompatibel mit Type 285 - 288 und 543 (1. Generation)

Option:

- Elektrische Positionsrückmeldung, inkl. LED Anzeige (DN10-50) - PNP, NPN und NAMUR
- Positioner RPC, RPC D, RPC PID
- Armatur individuell konfigurierbar

d	DN	Zoll	PN	kv-Wert	FKM	EUR	SP	Gewicht
(mm)	(mm)	(inch)	(bar)	($\Delta p=1$ bar)	Code			(kg)
				(l/min)				
20	15	½	10	75	199 297 053	2.121,94	1	1,666
25	20	¾	10	150	199 297 054	2.196,75	1	1,369
32	25	1	10	280	199 297 055	2.145,59	1	1,623
40	32	1 ¼	10	480	199 297 056	2.477,33	1	2,710
50	40	1 ½	10	620	199 297 057	2.566,69	1	3,294
63	50	2	10	1230	199 297 058	2.732,95	1	4,982

d	Actuator	D	H	H1	H2	H3	H4	H5	H6	L	L1	L2	L3	L4	L6
(mm)		(mm)	(mm)	(mm)	(mm)	(mm)	(mm)	(mm)	(mm)	(mm)	(mm)	(mm)	(mm)	(mm)	(mm)
20	PPA08	50	157	28	62	95	41	75	8	146	159	72	36	25	74
25	PPA15	58	179	32	71	108	45	88	8	163	211	85	43	25	94
32	PPA15	68	179	36	71	108	45	88	8	178	211	98	49	25	94
40	PPA40	84	215	45	84	131	56	111	9	204	246	118	59	45	120
50	PPA40	97	215	51	84	131	56	111	9	237	246	135	68	45	120
63	PPA40	124	237	65	106	131	56	111	9	296	246	176	88	45	120

d	L7	M
(mm)	(mm)	
20	32	6
25	38	6
32	38	6
40	47	8
50	47	8
63	47	8

SYGEF Standard
3-Weg-Kugelhahn Typ 543 Pro
Horizontal/L-Bohrung DA (Doppelt wirkend)
Ohne Handbetätigung
Mit Schweißmuffen metrisch

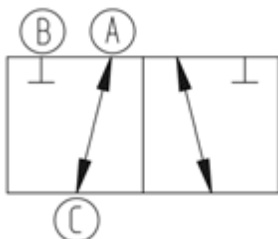
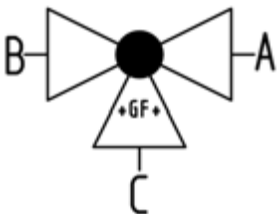
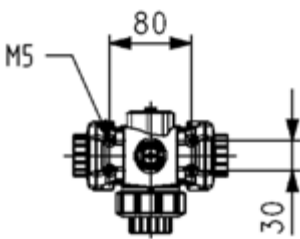
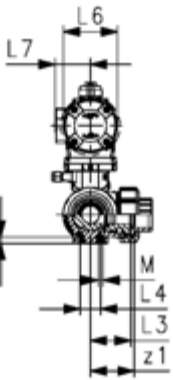
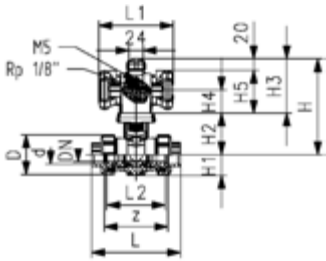


Ausführung:

- Werkstoff: PVDF
- Steuerluftanschluss über integrierte NAMUR-Schnittstelle gemäss VDI/VDE 3845 mit 5.6 bar (81.2 psi)
- Grundstellung A-C geöffnet, betätigte Stellung B-C geöffnet, siehe Schaltschema
- Kontrollzeit 90° \leq 1-2s
- Leicht ein- und ausbaubar
- Integrierte Gewindebuchsen für die Befestigung der Armatur
- Vollkunststofflösung (Antriebsgehäuse bestehend aus PP-GF)
- Optische Stellungsanzeige
- Z-Masse, Anschlusssteile und Überwurfmuttern sind kompatibel mit Type 285 - 288 und 543 (1. Generation)

Option:

- Elektrische Positionsrückmeldung, inkl. LED Anzeige (DN10-50) - PNP, NPN und NAMUR
- Positioner RPC, RPC D, RPC PID
- Armatur individuell konfigurierbar

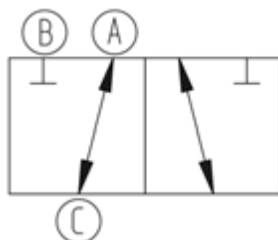
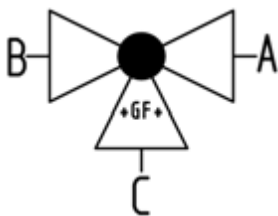
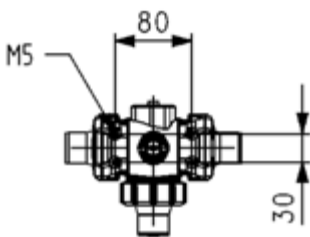
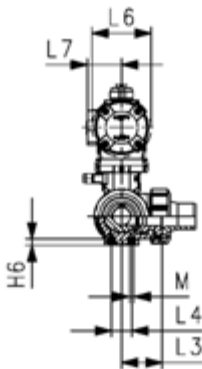
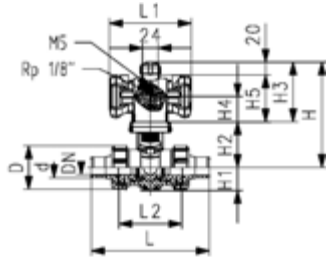


d (mm)	DN (mm)	Zoll (inch)	PN (bar)	kv-Wert ($\Delta p=1$ bar) (l/min)	FKM Code	EUR	SP	Gewicht (kg)
16	10	3/8	10	50	199 297 212	1.949,48	1	0,992
20	15	1/2	10	75	199 297 213	1.980,73	1	1,001
25	20	3/4	10	150	199 297 214	2.053,76	1	1,159
32	25	1	10	280	199 297 215	2.103,21	1	1,403
40	32	1 1/4	10	480	199 297 216	2.277,79	1	2,376
50	40	1 1/2	10	620	199 297 217	2.379,63	1	2,955
63	50	2	10	1230	199 297 218	2.533,43	1	4,347

d (mm)	Actuator	D (mm)	H (mm)	H1 (mm)	H2 (mm)	H3 (mm)	H4 (mm)	H5 (mm)	H6 (mm)	L (mm)	L1 (mm)	L2 (mm)	L3 (mm)	L4 (mm)	L6 (mm)
16	PPA08	50	157	28	62	95	41	75	8	110	128	72	36	25	74
20	PPA08	50	157	28	62	95	41	75	8	112	128	72	36	25	74
25	PPA08	58	166	32	71	95	41	75	8	129	128	85	43	25	74
32	PPA08	68	166	36	71	95	41	75	8	146	128	98	49	25	74
40	PPA15	84	192	45	84	108	45	88	9	170	165	118	59	45	94
50	PPA15	97	192	51	84	108	45	88	9	193	165	135	68	45	94
63	PPA40	124	237	65	106	131	56	111	9	244	184	176	88	45	120

d (mm)	L7 (mm)	M (mm)	z (mm)	z1 (mm)
16	32	6	82	41
20	32	6	82	41
25	32	6	97	49
32	32	6	110	55
40	38	8	132	66
50	38	8	151	76
63	47	8	188	94

SYGEF Standard 3-Weg Kugelhahn Typ 543 Pro
Horizontal/L-Bohrung DA (Doppelt wirkend)
Ohne Handbetätigung
Mit Muffenschweisstützen metrisch



Ausführung:

- Werkstoff: PVDF
- Steuerluftanschluss über integrierte NAMUR-Schnittstelle gemäss VDI/VDE 3845 mit 5.6 bar (81.2 psi)
- Grundstellung A-C geöffnet, betätigte Stellung B-C geöffnet, siehe Schaltschema
- Kontrollzeit 90°< 1-2s
- Leicht ein- und ausbaubar
- Integrierte Gewindebuchsen für die Befestigung der Armatur
- Vollkunststofflösung (Antriebsgehäuse bestehend aus PP-GF)
- Optische Stellungsanzeige
- Z-Masse, Anschlusssteile und Überwurfmutter sind kompatibel mit Type 285 - 288 und 543 (1. Generation)

Option:

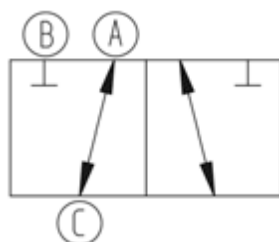
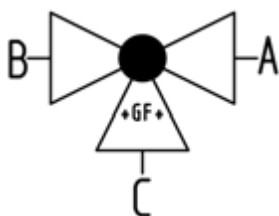
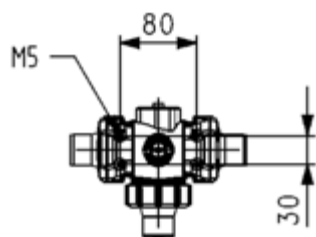
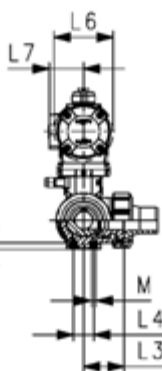
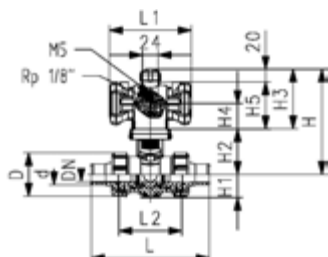
- Elektrische Positionsrückmeldung, inkl. LED Anzeige (DN10-50) - PNP, NPN und NAMUR
- Positioner RPC, RPC D, RPC PID
- Armatur individuell konfigurierbar

d	DN	Zoll	PN	kv-Wert	FKM	EUR	SP	Gewicht
(mm)	(mm)	(inch)	(bar)	($\Delta p=1$ bar)	Code			(kg)
				(l/min)				
16	10	3/8	10	50	199 297 132	1.950,72	1	1,001
20	15	1/2	10	75	199 297 133	1.981,99	1	1,012
25	20	3/4	10	150	199 297 134	2.055,07	1	1,179
32	25	1	10	280	199 297 135	2.101,99	1	1,433
40	32	1 1/4	10	480	199 297 136	2.279,36	1	2,403
50	40	1 1/2	10	620	199 297 137	2.378,50	1	3,036
63	50	2	10	1230	199 297 138	2.534,97	1	4,847

d	Actuator	D	H	H1	H2	H3	H4	H5	H6	L	L1	L2	L3	L4	L6
(mm)		(mm)	(mm)	(mm)	(mm)	(mm)	(mm)	(mm)	(mm)	(mm)	(mm)	(mm)	(mm)	(mm)	(mm)
16	PPA08	50	157	28	62	95	41	75	8	126	128	72	36	25	74
20	PPA08	50	157	28	62	95	41	75	8	136	128	72	36	25	74
25	PPA08	58	166	32	71	95	41	75	8	159	128	85	43	25	74
32	PPA08	68	166	36	71	95	41	75	8	178	128	98	49	25	74
40	PPA15	84	192	45	84	108	45	88	9	204	165	118	59	45	94
50	PPA15	97	192	51	84	108	45	88	9	237	165	135	68	45	94
63	PPA40	124	237	65	106	131	56	111	9	296	184	176	88	45	120

d	L7	M
(mm)	(mm)	
16	32	6
20	32	6
25	32	6
32	32	6
40	38	8
50	38	8
63	47	8

SYGEF Standard 3-Weg Kugelhahn Typ 543 Pro
Horizontal/L-Bohrung DA (Doppelt wirkend)
Ohne Handbetätigung
Mit Stumpfschweisstützen
IR-Plus metrisch



Ausführung:

- Werkstoff: PVDF
- Steuerluftanschluss über integrierte NAMUR-Schnittstelle gemäss VDI/VDE 3845 mit 5.6 bar (81.2 psi)
- Grundstellung A-C geöffnet, betätigte Stellung B-C geöffnet, siehe Schaltschema
- Kontrollzeit 90° \leq 1-2s
- Leicht ein- und ausbaubar
- Integrierte Gewindebuchsen für die Befestigung der Armatur
- Vollkunststofflösung (Antriebsgehäuse bestehend aus PP-GF)
- Optische Stellungsanzeige
- Z-Masse, Anschlusssteile und Überwurfmuttern sind kompatibel mit Type 285 - 288 und 543 (1. Generation)

Option:

- Elektrische Positionsrückmeldung, inkl. LED Anzeige (DN10-50) - PNP, NPN und NAMUR
- Positioner RPC, RPC D, RPC PID
- Armatur individuell konfigurierbar

d (mm)	DN (mm)	Zoll (inch)	PN (bar)	kv-Wert ($\Delta p=1$ bar) (l/min)	FKM Code	EUR	SP	Gewicht (kg)
20	15	1/2	10	75	199 297 173	2.019,81	1	1,012
25	20	3/4	10	150	199 297 174	2.092,84	1	1,179
32	25	1	10	280	199 297 175	2.138,56	1	1,433
40	32	1 1/4	10	480	199 297 176	2.325,64	1	2,403
50	40	1 1/2	10	620	199 297 177	2.425,39	1	3,036
63	50	2	10	1230	199 297 178	2.575,01	1	4,847

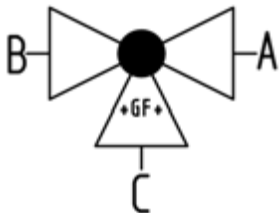
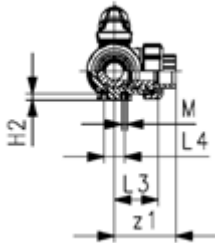
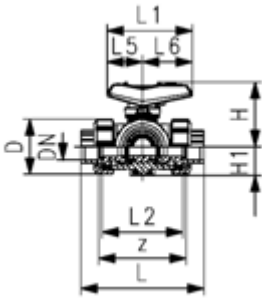
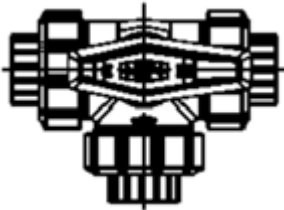
d Actuator (mm)	D	H	H1	H2	H3	H4	H5	H6	L	L1	L2	L3	L4	L6	
20	PPA08	50	157	28	62	95	41	75	8	146	128	72	36	25	74
25	PPA08	58	166	32	71	95	41	75	8	163	128	85	43	25	74
32	PPA08	68	166	36	71	95	41	75	8	178	128	98	49	25	74
40	PPA15	84	192	45	84	108	45	88	9	204	165	118	59	45	94
50	PPA15	97	192	51	84	108	45	88	9	237	165	135	68	45	94
63	PPA40	124	237	65	106	131	56	111	9	296	184	176	88	45	120

d (mm)	L7 (mm)	M
20	32	6
25	32	6
32	32	6
40	38	8
50	38	8
63	47	8

3-Weg-Kugelhähne Typ 543 Pro handbetätigt horizontal/T-Bohrung

PF 2 35 735 801

SYGEF Standard 3-Weg Kugelhahn Typ 543 Pro Horizontal/T-Bohrung Mit Schweissmuffen metrisch



Ausführung:

- Serienmäßig abschließbar (DN10-DN50)
- Werkstoff: PVDF
- Einfach ein- und ausbaubar (Anschlussstück und Überwurfmutter sind kompatibel zu Typ 546)
- Kugeldichtung PTFE
- Stellbereich 360° ohne Hebelanschlag
- Anschlag für Stellbereich 90° beigelegt, in verschiedenen Positionen optional aufsteckbar
- Integrierte Gewindebuchsen für die Befestigung der Armatur
- Auslieferungszustand A-B-C geöffnet, siehe Schaltschema
- Z-Mass, Anschlussstück und Überwurfmutter sind kompatibel mit Typ 543 (1. Generation)

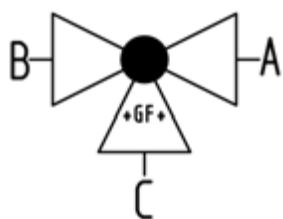
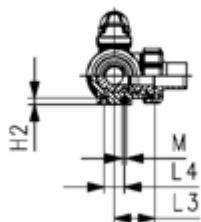
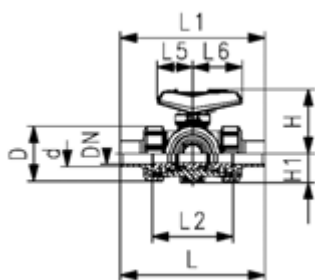
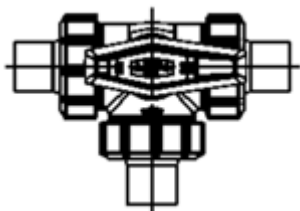
Option:

- Schnittstellenmodul mit Positionsrückmeldung, inkl. LED Sensor (DN10-50)
- Manuelle Federrückstelleinheit ("Dead man") (DN10-25)
- Stellantriebe pneumatisch und elektrisch von Georg Fischer
- Armatur individuell konfigurierbar

d	DN	Zoll	PN	kv-Wert	FKM	EUR	Gewicht
(mm)	(mm)	(inch)	(bar)	($\Delta p=1$ bar)	Code		(kg)
				(l/min)			
16	10		10	140	175 543 111	634,63	0,283
20	15		10	200	175 543 112	673,15	0,288
25	20		10	470	175 543 113	808,50	0,417
32	25		10	793	175 543 114	1.067,53	0,644
40	32	1 ¼	10	1290	175 543 115	1.240,84	1,185
50	40	1 ½	10	1910	175 543 116	1.622,48	1,613
63	50	2	10	3100	175 543 117	2.269,63	3,405

d	D	H	H1	H2	L	L1	L2	L3	L4	L5	L6	M	z	z1	closest inch
(mm)	(mm)	(mm)	(mm)	(mm)	(mm)	(mm)	(mm)	(mm)	(mm)	(mm)	(mm)		(mm)	(mm)	(inch)
16	50	61	28	8	110	82	72	36	25	35	47	6	82	41	¾
20	50	61	28	8	112	82	72	36	25	35	47	6	82	41	½
25	58	74	32	8	129	106	85	43	25	44	62	6	97	49	¾
32	68	80	36	8	146	106	98	49	25	44	62	6	110	55	1
40	84	95	45	9	170	131	118	59	45	57	74	8	132	66	1 ¼
50	97	102	51	9	193	131	135	68	45	57	74	8	151	76	1 ½
63	124	117	65	9	244	152	176	88	45	66	86	8	188	94	2

SYGFE Standard 3-Weg Kugelhahn Typ 543 Pro
Horizontal/T-Bohrung
Mit Stumpfschweisstützen IR-Plus metrisch



Ausführung:

- Werkstoff: PVDF
- Serienmäßig abschließbar (DN10-DN50)
- Einfach ein- und ausbaubar (Anschlussstück und Überwurfmutter sind kompatibel zu Typ 546)
- Kugeldichtung PTFE
- Stellbereich 360° ohne Hebelanschlag
- Anschlag für Stellbereich 90° beigelegt, in verschiedenen Positionen optional aufsteckbar
- Integrierte Gewindebuchsen für die Befestigung der Armatur
- Auslieferungszustand A-B-C geöffnet, siehe Schaltschema
- Z-Mass, Anschlussstück und Überwurfmutter sind kompatibel mit Typ 543 (1. Generation)

Option:

- Schnittstellenmodul mit Positionsrückmeldung, inkl. LED Sensor (DN10-50)
- Manuelle Federrückstelleinheit ("Dead man") (DN10-25)
- Stellantriebe pneumatisch und elektrisch von Georg Fischer
- Armatur individuell konfigurierbar

d	DN	Zoll	PN	kv-Wert	FKM	EUR	Gewicht
(mm)	(mm)	(inch)	(bar)	($\Delta p=1 \text{ bar}$)	Code		(kg)
				(L/min)			
20	15		10	200	175 543 152	739,34	0,321
25	20		10	470	175 543 153	904,90	0,478
32	25		10	793	175 543 154	1.183,70	0,655
40	32	1 1/4	10	1290	175 543 155	1.441,81	1,212
50	40	1 1/2	10	1910	175 543 156	1.895,36	1,832
63	50	2	10	3100	175 543 157	2.474,30	3,566

d	D	H	H1	H2	L	L1	L2	L3	L4	L5	L6	M	e	closest
(mm)	(mm)	(mm)	(mm)	(mm)	(mm)	(mm)	(mm)	(mm)	(mm)	(mm)	(mm)	(mm)	(mm)	inch
														(inch)
20	50	61	28	8	146	82	72	36	25	35	47	6	1,9	1/2
25	58	74	32	8	163	106	85	43	25	44	62	6	1,9	3/4
32	68	80	36	8	178	106	98	49	25	44	62	6	2,4	1
40	84	95	45	9	204	131	118	59	45	57	74	8	2,4	1 1/4
50	97	102	51	9	237	131	135	68	45	57	74	8	3,0	1 1/2
63	124	117	65	9	296	152	176	88	45	66	86	8	3,0	2

3-Weg-Kugelhahn Typ 543 Pro, elektrisch, horizontal/T-Bohrung

PF 3 39 980 035

SYGEF Standard 3-Weg Kugelhahn Typ 543 Pro
Horizontal/T-Bohrung 100-230V
Mit integrierter Handnotbetätigung
Mit Schweissmuffen metrisch

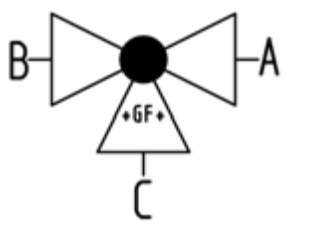
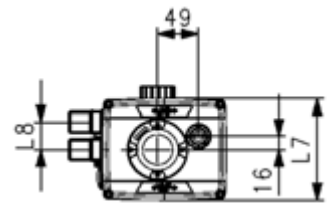
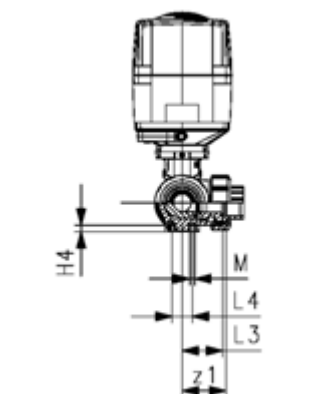
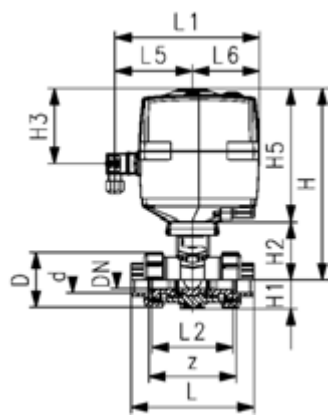


Ausführung:

- Werkstoff: PVDF
- Spannung 100 - 230V, 50-60 Hz
- Werkseingestellt Stellbereich 90°<
- Grundstellung A-B-C geöffnet, betätigte Stellung B-C geöffnet, siehe Schaltschema
- Andere Positionen sind möglich mit Endschalter
- Heizung integriert, Rückmeldung (Auf/Zu/Mitte)
- Integrierte Gewindebuchsen für die Befestigung der Armatur

Option:

- Optionales Zubehör: Rückstelleinheit mit integrierter Batterie, Überwachungskarte, Stellungsregler, Feldbusanbindung



d (mm)	DN (mm)	Zoll (inch)	PN (bar)	kv-Wert (Δp=1 bar) (l/min)	EA	FKM Code	EUR	SP	Gewicht (kg)
16	10	3/8	10	140	EA25	199 169 112	2.847,29	1	2,189
20	15	1/2	10	200	EA25	199 169 113	2.857,76	1	2,196
25	20	3/4	10	470	EA25	199 169 114	2.915,11	1	2,354
32	25	1	10	793	EA25	199 169 115	3.003,80	1	2,591
40	32	1 1/4	10	1290	EA25	199 169 116	3.055,90	1	3,117
50	40	1 1/2	10	1910	EA25	199 169 117	3.441,83	1	3,683
63	50	2	10	3100	EA25	199 169 118	3.577,41	1	5,383

d (mm)	D (mm)	H (mm)	H1 (mm)	H2 (mm)	H3 (mm)	H5 (mm)	H6 (mm)	L (mm)	L1 (mm)	L2 (mm)	L3 (mm)	L4 (mm)	L5 (mm)	L6 (mm)	L7 (mm)
16	50	231	28	64	94	167	8	110	180	72	36	25	97	83	122
20	50	231	28	64	94	167	8	112	180	72	36	25	97	83	122
25	58	240	32	73	94	167	8	129	180	85	43	25	97	83	122
32	68	240	36	73	94	167	8	146	180	98	49	25	97	83	122
40	84	251	45	84	94	167	9	170	180	118	59	45	97	83	122
50	97	251	51	84	94	167	9	193	180	135	68	45	97	83	122
63	124	273	65	106	94	167	9	244	180	176	88	45	97	83	122

d (mm)	L8 (mm)	M	z (mm)	z1 (mm)	closest inch (inch)
16	33	6	82	41	3/8
20	33	6	82	41	1/2
25	33	6	97	49	3/4
32	33	6	110	55	1
40	33	8	132	66	1 1/4
50	33	8	151	76	1 1/2
63	33	8	188	94	2

SYGEF Standard 3-Weg Kugelhahn Typ 543 Pro
Horizontale/T-Bohrung 24V
Mit integrierter Handnotbetätigung
Mit Schweissmuffen metrisch

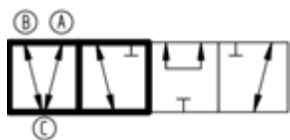
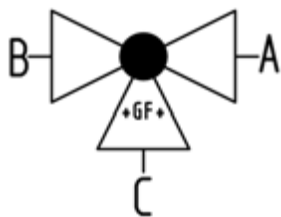
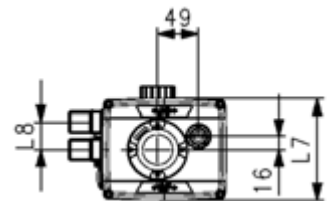
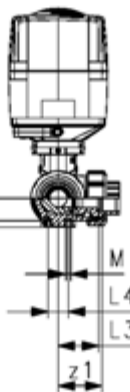
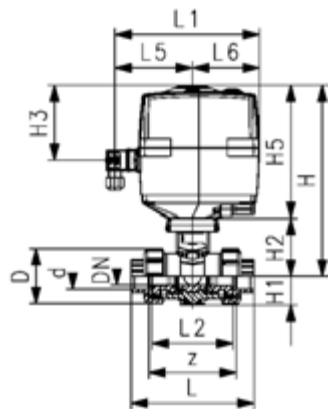


Ausführung:

- Werkstoff: PVDF
- Spannung 24V AC/DC
- Werkseingestellt Stellbereich 90°<
- Grundstellung A-B-C geöffnet, betätigte Stellung B-C geöffnet, siehe Schaltschema
- Andere Positionen sind möglich mit Endschalter
- Heizung integriert, Rückmeldung (Auf/Zu/Mitte)
- Integrierte Gewindebuchsen für die Befestigung der Armatur

Option:

- Optionales Zubehör: Rückstelleinheit mit integrierter Batterie, Überwachungskarte, Stellungsregler, Feldbusanbindung



+GF+

d	DN	Zoll	PN	kv-Wert	EA	FKM	EUR	SP	Gewicht
(mm)	(mm)	(inch)	(bar)	($\Delta p=1$ bar)		Code			(kg)
				(l/min)					
16	10	3/8	10	140	EA25	199 169 232	2.847,29	1	2,189
20	15	1/2	10	200	EA25	199 169 233	2.857,76	1	2,196
25	20	3/4	10	470	EA25	199 169 234	2.915,11	1	2,354
32	25	1	10	793	EA25	199 169 235	3.003,80	1	2,591
40	32	1 1/4	10	1290	EA25	199 169 236	3.055,90	1	3,117
50	40	1 1/2	10	1910	EA25	199 169 237	3.441,83	1	3,683
63	50	2	10	3100	EA25	199 169 238	3.577,41	1	5,383

d	D	H	H1	H2	H3	H5	H6	L	L1	L2	L3	L4	L5	L6	L7
(mm)	(mm)	(mm)	(mm)	(mm)	(mm)	(mm)	(mm)	(mm)	(mm)	(mm)	(mm)	(mm)	(mm)	(mm)	(mm)
16	50	231	28	64	94	167	8	110	180	72	36	25	97	83	122
20	50	231	28	64	94	167	8	112	180	72	36	25	97	83	122
25	58	240	32	73	94	167	8	129	180	85	43	25	97	83	122
32	68	240	36	73	94	167	8	146	180	98	49	25	97	83	122
40	84	251	45	84	94	167	9	170	180	118	59	45	97	83	122
50	97	251	51	84	94	167	9	193	180	135	68	45	97	83	122
63	124	273	65	106	94	167	9	244	180	176	88	45	97	83	122

d	L8	M	z	z1	closest
(mm)	(mm)		(mm)	(mm)	inch
					(inch)
16	33	6	82	41	3/8
20	33	6	82	41	1/2
25	33	6	97	49	3/4
32	33	6	110	55	1
40	33	8	132	66	1 1/4
50	33	8	151	76	1 1/2
63	33	8	188	94	2

SYGEF Standard 3-Weg Kugelhahn Typ 543 pRO
Horizontal/T-Bohrung 24V
Mit integrierter Handnotbetätigung
Mit Stumpfschweisstützen IR-Plus metrisch

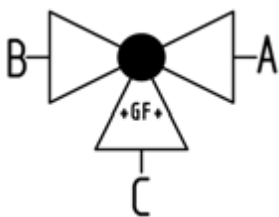
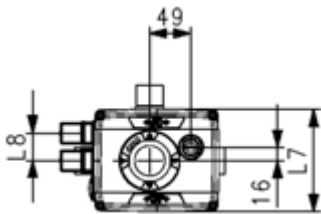
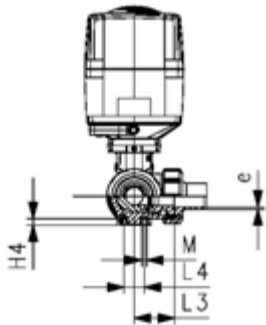
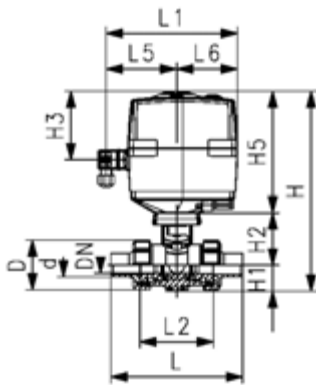


Ausführung:

- Werkstoff: PVDF
- Spannung 24V AC/DC
- Werkseingestellt Stellbereich 90°<
- Grundstellung A-B-C geöffnet, betätigte Stellung B-C geöffnet, siehe Schaltschema
- Andere Positionen sind möglich mit Endschalter
- Heizung integriert, Rückmeldung (Auf/Zu/Mitte)
- Integrierte Gewindebuchsen für die Befestigung der Armatur

Option:

- Optionales Zubehör: Rückstelleinheit mit integrierter Batterie, Überwachungskarte, Stellungsregler, Feldbusanbindung



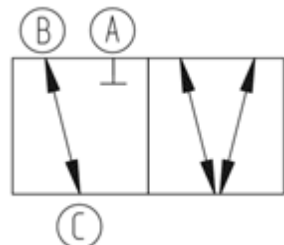
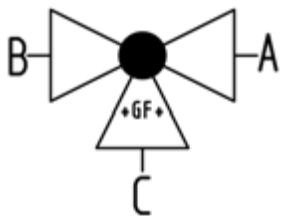
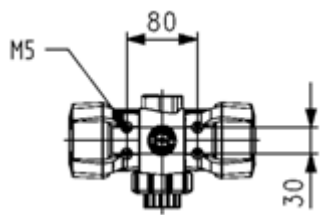
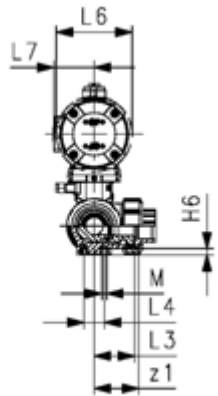
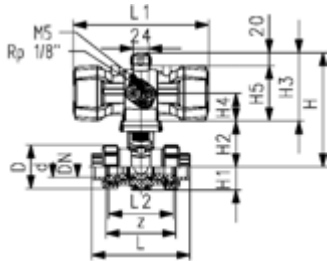
d (mm)	DN (mm)	Zoll (inch)	PN (bar)	kv-Wert (Δp=1 bar) (l/min)	EA	FKM Code	EUR	SP	Gewicht (kg)
20	15	½	10	200	EA25	199 169 193	2.904,70	1	2,208
25	20	¾	10	470	EA25	199 169 194	2.967,38	1	2,373
32	25	1	10	793	EA25	199 169 195	3.055,90	1	2,622
40	32	1 ¼	10	1290	EA25	199 169 196	3.108,06	1	3,144
50	40	1 ½	10	1910	EA25	199 169 197	3.504,40	1	3,764
63	50	2	10	3100	EA25	199 169 198	3.639,96	1	5,544

d (mm)	D (mm)	H (mm)	H1 (mm)	H2 (mm)	H3 (mm)	H5 (mm)	H6 (mm)	L (mm)	L1 (mm)	L2 (mm)	L3 (mm)	L4 (mm)	L5 (mm)	L6 (mm)	L7 (mm)
20	50	231	28	64	94	167	8	146	180	72	36	25	97	83	122
25	58	240	32	73	94	167	8	163	180	85	43	25	97	83	122
32	68	240	36	73	94	167	8	178	180	98	49	25	97	83	122
40	84	251	45	84	94	167	9	204	180	118	59	45	97	83	122
50	97	251	51	84	94	167	9	237	180	135	68	45	97	83	122
63	124	273	65	106	94	167	9	296	180	176	88	45	97	83	122

d (mm)	L8 (mm)	M	closest inch (inch)
20	33	6	½
25	33	6	¾
32	33	6	1
40	33	8	1 ¼
50	33	8	1 ½
63	33	8	2

3-Weg-Kugelhahn Typ 543 Pro, pneumatisch, horizontal/T-Bohrung

PF 3 39 981 031



SYGEF Standard 3-Weg Kugelhahn Typ 543 Pro
Horizontal/T-Bohrung
Ohne Handbetätigung
Mit Schweissmuffen metrisch

Ausführung:

- Werkstoff: PVDF
- FC bezieht sich auf Antrieb drucklos geschlossen
- Steuerluftanschluss über integrierte NAMUR-Schnittstelle gemäss VDI/VDE 3845 mit 5.6 bar (81.2 psi)
- Grundstellung A-B-C geöffnet, betätigte Stellung B-C geöffnet, siehe Schaltschema
- Kontrollzeit 90°<) 1-2s
- Leicht ein- und ausbaubar
- Integrierte Gewindebuchsen für die Befestigung der Armatur
- Vollkunststofflösung (Antriebsgehäuse bestehend aus PP-GF)
- Optische Stellungsanzeige
- Z-Masse, Anschlusssteile und Überwurfmuttern sind kompatibel mit Type 285 - 288 und 543 (1. Generation)

Option:

- Elektrische Positionsrückmeldung, inkl. LED Anzeige (DN10-50) - PNP, NPN und NAMUR
- Positioner RPC, RPC D, RPC PID
- Armatur individuell konfigurierbar

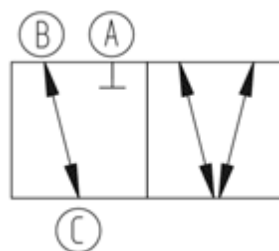
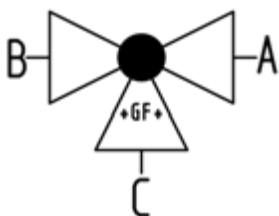
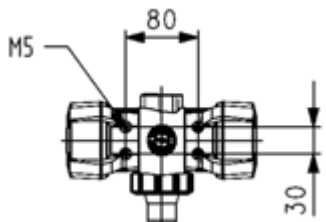
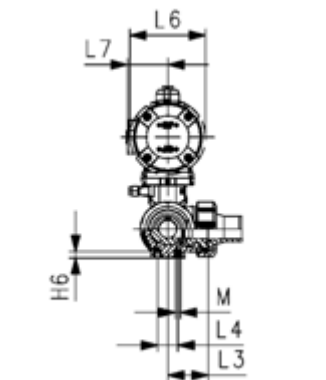
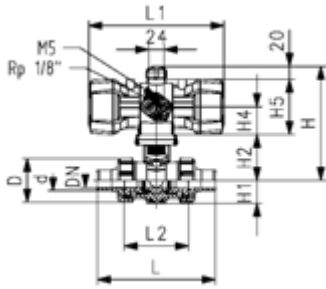
d (mm)	DN (mm)	Zoll (inch)	PN (bar)	kv-Wert (Δp=1 bar) (l/min)	FKM Code	EUR	SP	Gewicht (kg)
16	10	3/8	10	140	199 297 112	2.067,90	1	1,182
20	15	1/2	10	200	199 297 113	2.090,76	1	1,189
25	20	3/4	10	470	199 297 114	2.163,51	1	1,347
32	25	1	10	793	199 297 115	2.209,20	1	1,584
40	32	1 1/4	10	1290	199 297 116	2.433,65	1	2,786
50	40	1 1/2	10	1910	199 297 117	2.523,05	1	3,154
63	50	2	10	3100	199 297 118	2.691,40	1	5,052

d	Actuator	D	H	H1	H2	H3	H4	H5	H6	L	L1	L2	L3	L4	L6
(mm)	(mm)	(mm)	(mm)	(mm)	(mm)	(mm)	(mm)	(mm)	(mm)	(mm)	(mm)	(mm)	(mm)	(mm)	(mm)
16	PPA08	50	157	28	62	95	41	75	8	110	159	72	36	25	74
20	PPA08	50	157	28	62	95	41	75	8	112	159	72	36	25	74
25	PPA15	58	179	32	71	108	45	88	8	129	211	85	43	25	94
32	PPA15	68	179	36	71	108	45	88	8	146	211	98	49	25	94
40	PPA40	84	215	45	84	131	56	111	9	170	246	118	59	45	120
50	PPA40	97	215	51	84	131	56	111	9	193	246	135	68	45	120
63	PPA40	124	237	65	106	131	56	111	9	244	246	176	88	45	120

d	L7	M	z	z1
(mm)	(mm)	(mm)	(mm)	(mm)
16	32	6	82	41
20	32	6	82	41
25	38	6	97	49
32	38	6	110	55
40	47	8	132	66
50	47	8	151	76
63	47	8	188	94

PF 3 39 981 035

SYGEF Standard 3-Weg Kugelhahn Typ 543 Pro
Horizontal/T-Bohrung
Ohne Handbetätigung
Mit Muffenschweisstützen metrisch



Ausführung:

- Werkstoff: PVDF
- FC bezieht sich auf Antrieb drucklos geschlossen
- Steuerluftanschluss über integrierte NAMUR-Schnittstelle gemäss VDI/VDE 3845 mit 5.6 bar (81.2 psi)
- Grundstellung A-B-C geöffnet, betätigte Stellung B-C geöffnet, siehe Schaltschema
- Kontrollzeit 90°<) 1-2s
- Leicht ein- und ausbaubar
- Integrierte Gewindebuchsen für die Befestigung der Armatur
- Vollkunststofflösung (Antriebsgehäuse bestehend aus PP-GF)
- Optische Stellungsanzeige
- Z-Masse, Anschlusssteile und Überwurfmutter sind kompatibel mit Type 285 - 288 und 543 (1. Generation)

Option:

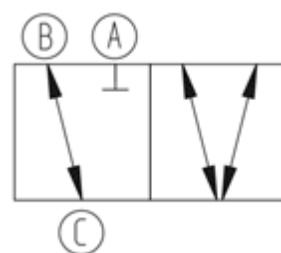
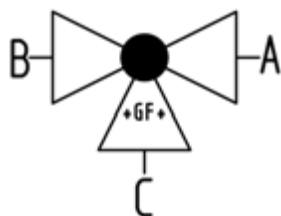
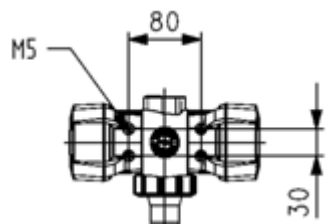
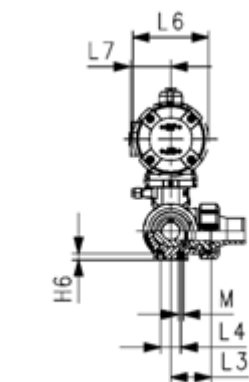
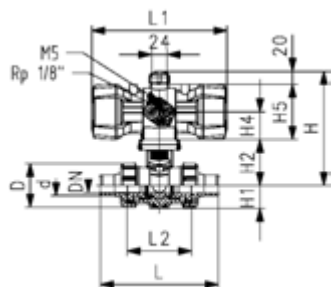
- Elektrische Positionsrückmeldung, inkl. LED Anzeige (DN10-50) - PNP, NPN und NAMUR
- Positioner RPC, RPC D, RPC PID
- Armatur individuell konfigurierbar

d (mm)	DN (mm)	Zoll (inch)	PN (bar)	kv-Wert ($\Delta p=1$ bar) (l/min)	FKM Code	EUR	SP	Gewicht (kg)
16	10	3/8	10	140	199 297 032	2.065,56	1	1,189
20	15	1/2	10	200	199 297 033	2.091,63	1	1,201
25	20	3/4	10	470	199 297 034	2.164,61	1	1,366
32	25	1	10	793	199 297 035	2.211,45	1	1,615
40	32	1 1/4	10	1290	199 297 036	2.435,83	1	2,813
50	40	1 1/2	10	1910	199 297 037	2.524,52	1	3,433
63	50	2	10	3100	199 297 038	2.691,40	1	5,213

d Actuator (mm)	D (mm)	H (mm)	H1 (mm)	H2 (mm)	H3 (mm)	H4 (mm)	H5 (mm)	H6 (mm)	L (mm)	L1 (mm)	L2 (mm)	L3 (mm)	L4 (mm)	L6 (mm)	
16	PPA08	50	157	28	62	95	41	75	8	126	159	72	36	25	74
20	PPA08	50	157	28	62	95	41	75	8	136	159	72	36	25	74
25	PPA15	58	179	32	71	108	45	88	8	159	211	85	43	25	94
32	PPA15	68	179	36	71	108	45	88	8	178	211	98	49	25	94
40	PPA40	84	215	45	84	131	56	111	9	204	246	118	59	45	120
50	PPA40	97	215	51	84	131	56	111	9	237	246	135	68	45	120
63	PPA40	124	237	65	106	131	56	111	9	296	246	176	88	45	120

d (mm)	L7 (mm)	M (mm)
16	32	6
20	32	6
25	38	6
32	38	6
40	47	8
50	47	8
63	47	8

SYGEF Standard 3-Weg Kugelhahn Typ 543 Pro
Horizontal/T-Bohrung
Ohne Handbetätigung
Mit Stumpfschweisstützen IR-Plus metrisch



Ausführung:

- Werkstoff: PVDF
- FC bezieht sich auf Antrieb drucklos geschlossen
- Steuerluftanschluss über integrierte NAMUR-Schnittstelle gemäss VDI/VDE 3845 mit 5.6 bar (81.2 psi)
- Grundstellung A-B-C geöffnet, betätigte Stellung B-C geöffnet, siehe Schaltschema
- Kontrollzeit 90°<-> 1-2s
- Leicht ein- und ausbaubar
- Integrierte Gewindebuchsen für die Befestigung der Armatur
- Vollkunststofflösung (Antriebsgehäuse bestehend aus PP-GF)
- Optische Stellungsanzeige
- Z-Masse, Anschlusssteile und Überwurfmutter sind kompatibel mit Type 285 - 288 und 543 (1. Generation)

Option:

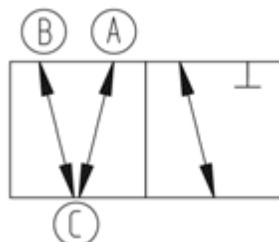
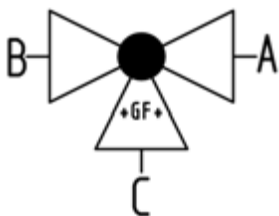
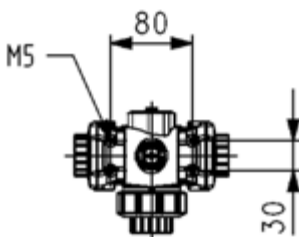
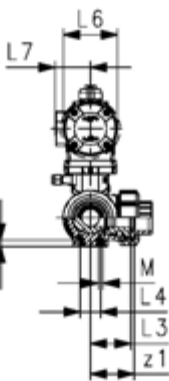
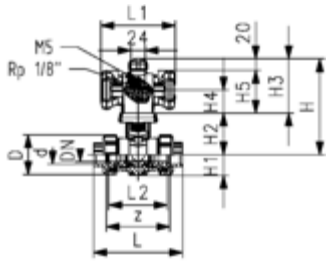
- Elektrische Positionsrückmeldung, inkl. LED Anzeige (DN10-50) - PNP, NPN und NAMUR
- Positioner RPC, RPC D, RPC PID
- Armatur individuell konfigurierbar

d (mm)	DN (mm)	Zoll (inch)	PN (bar)	kv-Wert (Δp=1 bar) (L/min)	FKM Code	EUR	SP	Gewicht (kg)
20	15	½	10	200	199 297 073	2.121,94	1	1,201
25	20	¾	10	470	199 297 074	2.196,75	1	1,366
32	25	1	10	793	199 297 075	2.252,86	1	1,615
40	32	1 ¼	10	1290	199 297 076	2.458,39	1	2,813
50	40	1 ½	10	1910	199 297 077	2.566,69	1	3,433
63	50	2	10	3100	199 297 078	2.732,95	1	5,213

d Actuator (mm)	D	H	H1	H2	H3	H4	H5	H6	L	L1	L2	L3	L4	L6	
20	PPA08	50	157	28	62	95	41	75	8	146	159	72	36	25	74
25	PPA15	58	179	32	71	108	45	88	8	163	211	85	43	25	94
32	PPA15	68	179	36	71	108	45	88	8	178	211	98	49	25	94
40	PPA40	84	215	45	84	131	56	111	9	204	246	118	59	45	120
50	PPA40	97	215	51	84	131	56	111	9	237	246	135	68	45	120
63	PPA40	124	237	65	106	131	56	111	9	296	246	176	88	45	120

d (mm)	L7 (mm)	M
20	32	6
25	38	6
32	38	6
40	47	8
50	47	8
63	47	8

SYGEF Standard
3-Weg-Kugelhahn Typ 543 Pro P
Horizontal/T-Bohrung DA (Doppelt wirkend)
Ohne Handbetätigung
Mit Schweißmuffen metrisch



Ausführung:

- Werkstoff: PVDF
- Steuerluftanschluss über integrierte NAMUR-Schnittstelle gemäss VDI/VDE 3845 mit 5.6 bar (81.2 psi)
- Grundstellung A-B-C geöffnet, betätigte Stellung B-C geöffnet, siehe Schaltschema
- Kontrollzeit 90°<) 1-2s
- Leicht ein- und ausbaubar
- Integrierte Gewindebuchsen für die Befestigung der Armatur
- Vollkunststofflösung (Antriebsgehäuse bestehend aus PP-GF)
- Optische Stellungsanzeige
- Z-Masse, Anschlusssteile und Überwurfmutter sind kompatibel mit Type 285 - 288 und 543 (1. Generation)

Option:

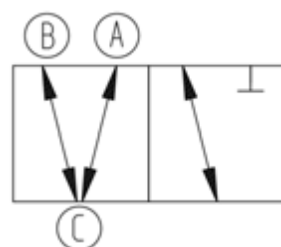
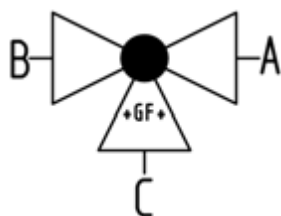
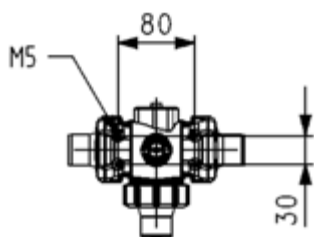
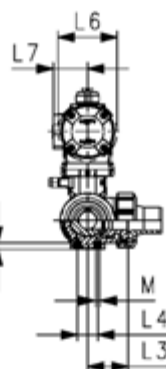
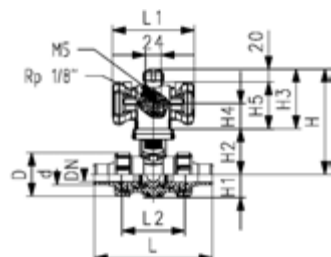
- Elektrische Positionsrückmeldung, inkl. LED Anzeige (DN10-50) - PNP, NPN und NAMUR
- Positioner RPC, RPC D, RPC PID
- Armatur individuell konfigurierbar

d	DN	Zoll	PN	kv-Wert	FKM	EUR	SP	Gewicht
(mm)	(mm)	(inch)	(bar)	($\Delta p=1$ bar)	Code			(kg)
				(l/min)				
16	10	3/8	10	140	199 297 232	1.951,56	1	0,991
20	15	1/2	10	200	199 297 233	1.982,69	1	0,999
25	20	3/4	10	470	199 297 234	2.057,51	1	1,157
32	25	1	10	793	199 297 235	2.103,21	1	1,394
40	32	1 1/4	10	1290	199 297 236	2.277,79	1	2,362
50	40	1 1/2	10	1910	199 297 237	2.379,63	1	2,928
63	50	2	10	3100	199 297 238	2.533,43	1	4,628

d	Actuator	D	H	H1	H2	H3	H4	H5	H6	L	L1	L2	L3	L4	L6
(mm)		(mm)	(mm)	(mm)	(mm)	(mm)	(mm)	(mm)	(mm)	(mm)	(mm)	(mm)	(mm)	(mm)	(mm)
16	PPA08	50	157	28	62	95	41	75	8	110	128	72	36	25	74
20	PPA08	50	157	28	62	95	41	75	8	112	128	72	36	25	74
25	PPA08	58	166	32	71	95	41	75	8	129	128	85	43	25	74
32	PPA08	68	166	36	71	95	41	75	8	146	128	98	49	25	74
40	PPA15	84	192	45	84	108	45	88	9	170	165	118	59	45	94
50	PPA15	97	192	51	84	108	45	88	9	193	165	135	68	45	94
63	PPA40	124	237	65	106	131	56	111	9	244	184	176	88	45	120

d	L7	M	z	z1
(mm)	(mm)		(mm)	(mm)
16	32	6	82	41
20	32	6	82	41
25	32	6	97	49
32	32	6	110	55
40	38	8	132	66
50	38	8	151	76
63	47	8	188	94

SYGEF Standard 3-Weg Kugelhahn Typ 543 Pro P
Horizontal/T-Bohrung DA (Doppelt wirkend)
Ohne Handbetätigung
Mit Muffenschweisstützen metrisch



Ausführung:

- Werkstoff: PVDF
- Steuerluftanschluss über integrierte NAMUR-Schnittstelle gemäss VDI/VDE 3845 mit 5.6 bar (81.2 psi)
- Grundstellung A-B-C geöffnet, betätigte Stellung B-C geöffnet, siehe Schaltschema
- Kontrollzeit 90°< 1-2s
- Leicht ein- und ausbaubar
- Integrierte Gewindebuchsen für die Befestigung der Armatur
- Vollkunststofflösung (Antriebsgehäuse bestehend aus PP-GF)
- Optische Stellungsanzeige
- Z-Masse, Anschlusssteile und Überwurfmutter sind kompatibel mit Type 285 - 288 und 543 (1. Generation)

Option:

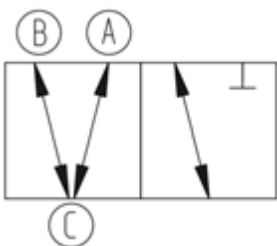
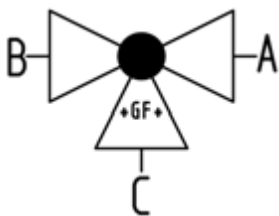
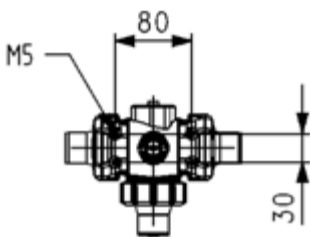
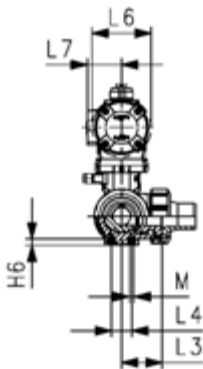
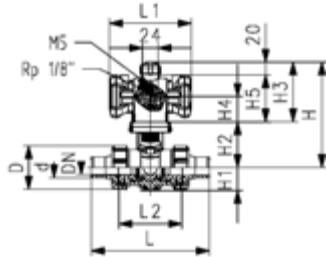
- Elektrische Positionsrückmeldung, inkl. LED Anzeige (DN10-50) - PNP, NPN und NAMUR
- Positioner RPC, RPC D, RPC PID
- Armatur individuell konfigurierbar

d	DN	Zoll	PN	kv-Wert	FKM	EUR	SP	Gewicht
(mm)	(mm)	(inch)	(bar)	($\Delta p=1 \text{ bar}$)	Code			(kg)
				(l/min)				
16	10	3/8	10	140	199 297 152	1.950,72	1	0,999
20	15	1/2	10	200	199 297 153	1.981,99	1	1,011
25	20	3/4	10	470	199 297 154	2.055,07	1	1,176
32	25	1	10	793	199 297 155	2.103,21	1	1,425
40	32	1 1/4	10	1290	199 297 156	2.280,69	1	2,389
50	40	1 1/2	10	1910	199 297 157	2.379,88	1	3,009
63	50	2	10	3100	199 297 158	2.536,45	1	4,789

d	Actuator	D	H	H1	H2	H3	H4	H5	H6	L	L1	L2	L3	L4	L6
(mm)		(mm)	(mm)	(mm)	(mm)	(mm)	(mm)	(mm)	(mm)	(mm)	(mm)	(mm)	(mm)	(mm)	(mm)
16	PPA08	50	157	28	62	95	41	75	8	126	128	72	36	25	74
20	PPA08	50	157	28	62	95	41	75	8	136	128	72	36	25	74
25	PPA08	58	166	32	71	95	41	75	8	159	128	85	43	25	74
32	PPA08	68	166	36	71	95	41	75	8	178	128	98	49	25	74
40	PPA15	84	192	45	84	108	45	88	9	204	165	118	59	45	94
50	PPA15	97	192	51	84	108	45	88	9	237	165	135	68	45	94
63	PPA40	124	237	65	106	131	56	111	9	296	184	176	88	45	120

d	L7	M
(mm)	(mm)	
16	32	6
20	32	6
25	32	6
32	32	6
40	38	8
50	38	8
63	47	8

SYGEF Standard 3-Weg Kugelhahn Typ 543 Pro P
Horizontal/T-Bohrung DA (Doppelt wirkend)
Ohne Handbetätigung
Mit Stumpfschweisstützen
IR-Plus metrisch



Ausführung:

- Werkstoff: PVDF
- Steuerluftanschluss über integrierte NAMUR-Schnittstelle gemäss VDI/VDE 3845 mit 5.6 bar (81.2 psi)
- Grundstellung A-B-C geöffnet, betätigte Stellung B-C geöffnet, siehe Schaltschema
- Kontrollzeit 90°<) 1-2s
- Leicht ein- und ausbaubar
- Integrierte Gewindebuchsen für die Befestigung der Armatur
- Vollkunststofflösung (Antriebsgehäuse bestehend aus PP-GF)
- Optische Stellungsanzeige
- Z-Masse, Anschlusssteile und Überwurfmutter sind kompatibel mit Type 285 - 288 und 543 (1. Generation)

Option:

- Elektrische Positionsrückmeldung, inkl. LED Anzeige (DN10-50) - PNP, NPN und NAMUR
- Positioner RPC, RPC D, RPC PID
- Armatur individuell konfigurierbar

d	DN	Zoll	PN	kv-Wert	FKM	EUR	SP	Gewicht
(mm)	(mm)	(inch)	(bar)	($\Delta p=1$ bar)	Code			(kg)
				(l/min)				
20	15	½	10	140	199 297 193	2.020,11	1	1,011
25	20	¾	10	200	199 297 194	2.090,76	1	1,176
32	25	1	10	470	199 297 195	2.138,56	1	1,425
40	32	1 ¼	10	793	199 297 196	2.325,64	1	2,389
50	40	1 ½	10	1290	199 297 197	2.425,39	1	3,009
63	50	2	10	3100	199 297 198	2.575,01	1	4,789

d	Actuator	D	H	H1	H2	H3	H4	H5	H6	L	L1	L2	L3	L4	L6
(mm)		(mm)	(mm)	(mm)	(mm)	(mm)	(mm)	(mm)	(mm)	(mm)	(mm)	(mm)	(mm)	(mm)	(mm)
20	PPA08	50	157	28	62	95	41	75	8	146	128	72	36	25	74
25	PPA08	58	166	32	71	95	41	75	8	163	128	85	43	25	74
32	PPA08	68	166	36	71	95	41	75	8	178	128	98	49	25	74
40	PPA15	84	192	45	84	108	45	88	9	204	165	118	59	45	94
50	PPA15	97	192	51	84	108	45	88	9	237	165	135	68	45	94
63	PPA40	124	237	65	106	131	56	111	9	296	184	176	88	45	120

d	L7	M
(mm)	(mm)	
20	32	6
25	32	6
32	32	6
40	38	8
50	38	8
63	47	8

Kopiervorlage Konfigurator GF Membranventil

Ventilkörpertyp

- A20 Typ 514 - radial ausbaubar
- A21 Typ 515 - Stutzenvariante
- A22 Typ 517 - Flanschvariante
- A23 Typ 519 - Abgangsvariante



Zum Beispiel:

Diastar Sixteen FC mit Ventilkörpertyp 514 in PPH und PE-Stumpfschweisstützen, FPM-Membrane, DN25

Werkstoff

- B05 PP-H
- B06 PP-n
- B15 PVDF
- B16 PVDF HP

Nennweite - Durchgangsventil (Typ 514...517)

- C06 DN 15 1/2"
- C07 DN 20 3/4"
- C08 DN 25 1"
- C09 DN 32 1 1/4"
- C10 DN 40 1 1/2"
- C11 DN 50 2"

Nennweite - Abgangsventil (Typ 519)

- C50 DN15-15
- C51 DN20-15
- C52 DN20-20
- C53 DN25-15
- C54 DN25-20
- C55 DN25-25
- C56 DN32-15
- C57 DN32-20
- C58 DN32-25
- C59 DN32-32
- C60 DN40-15
- C61 DN40-20
- C62 DN40-25
- C63 DN40-32
- C64 DN40-40
- C65 DN50-15
- C66 DN50-20
- C67 DN50-25
- C68 DN50-32
- C69 DN50-40
- C70 DN50-50
- C71 DN65-32
- C72 DN65-40
- C73 DN65-50
- C74 DN80-15
- C75 DN80-20
- C76 DN80-25
- C77 DN80-40
- C78 DN80-50
- C79 DN100-15
- C80 DN100-20
- C81 DN100-25
- C82 DN100-40
- C83 DN100-50

Behandlung

- D11 standard
- D12 ölfrei
- D13 lackstörungsfrei/silikonfrei

Dichtungsmaterial

- E01 EPDM
- E02 FPM
- E11 NBR
- E12 PTFE/EPDM
- E04 PTFE/FPM

Anschlussteile

- H30 PP-H Schweissmuffe metrisch
- H32 PP-H Muffenschweis-Stutzen metrisch
- H35 PP-H Stumpfschweis-Stutzen SDR11 metrisch IR-PLUS
- H40 PE-80 Schweissmuffe metrisch
- H41 PE-100 Stumpfschweis-Stutzen SDR11 metrisch
- H43 PE-100 Stumpfschweis-Stutzen lang SDR11 metrisch
- H46 PP-n Stumpfschweis-Stutzen SDR11 metrisch
- H50 PVDF Schweissmuffe metrisch
- H51 PVDF Muffenschweis-Stutzen metrisch
- H52 PVDF Stumpfschweis-Stutzen SDR11 metrisch IR-PLUS
- H64 Festflansch PVDF metrisch
- H65 Festflansch PP-H JIS
- H66 Festflansch PVDF JIS
- H72 PPH Losflansch PP-Stahl metrisch mit PP-H Einlegteilen
- H72 PVDF Losflansch PP-Stahl metrisch mit PVDF Einlegteilen
- H73 PPH Losflansch PP-Stahl Zoll ANSI mit PP-H Einlegteilen
- H73 PVDF Losflansch PP-Stahl Zoll ANSI mit PVDF Einlegteilen
- H74 PVDF Losflansch PP-V metrisch mit PVDF Einlegteil
- H75 PPH Losflansch PP-V ANSI mit PP-H Einlegteil
- H76 Losflansch PP-GF JIS mit PVDF Einlegteilen
- H77 Losflansch PP-GF JIS mit PP-H Einlegteilen
- H78 PVDF Losflansch PP-GF JIS mit PVDF Einlegteilen
- H83 PP-H Blind Einlegteil
- H84 PE-100 Blind Einlegteil
- H85 PVDF Blind Einlegteil
- H86 PVDF-HP Sterilisation Port (Verschr. Blinddeckel am Abgangsventil)

Rückmeldung

- I33 Rückmeldung mit Mikroschalter Ag, Ni
- I34 Rückmeldung mit Mikroschalter Au

Handarmatur, drucksicheres Gehäuse

- K30 Oberteil drucksicher
- K31 Oberteil nicht drucksicher

Druckstufe

- M01 PN10
- M02 PN16

Pneumatische Antriebe DIASTAR

- P40 DIASTAR Six FC Federkraft schliessend
- P43 DIASTAR Ten FC Federkraft schliessend
- P44 DIASTAR Sixteen FC Federkraft schliessend
- P45 DIASTAR Sixteen FO Federkraft öffnend
- P46 DIASTAR Sixteen DA Doppelt wirkend
- P47 DIASTAR Ten FO Federkraft öffnend
- P48 DIASTAR Ten DA Doppelt wirkend
- P49 DIASTAR TenPlus FC Federkraft schliessend

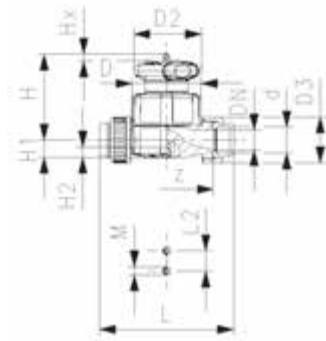
A20 B05 C08 D11 E02

H43 I K M P44 =



Membranventile Typ 514, 515, 517, 317 handbetätigt

PF 2 35 774 020



SYGEF Standard Membranventil Typ 514 Mit Schweissmuffen metrisch

Ausführung:

- Werkstoff: PVDF
- Doppelter Durchfluss im Vergleich zum Vorgängermodell
- Eine zentrale Gehäusemutter ersetzt vier Schrauben
- Verriegelbares Handrad
- Leicht ein- und ausbaubar
- kurze Gesamtlänge

Option:

- Armatur individuell konfigurierbar
- Multifunktionsmodul mit selbstjustierenden Endschaltern

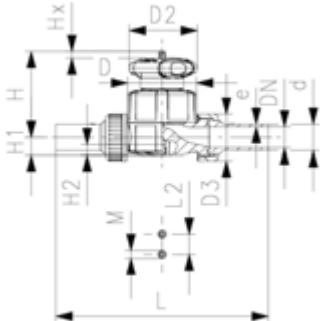
*Werkstoff O-Ring: FKM

d (mm)	DN (mm)	Zoll (inch)	PN (bar)	kv-Wert ($\Delta p=1$ bar) (l/min)	PTFE/ EPDM* Code	EUR	Gewicht (lb)
20	15	½	10	125	185 514 032	464,98	0,789
25	20	¾	10	271	185 514 033	520,69	1,204
32	25	1	10	481	185 514 034	647,73	2,136
40	32	1 ¼	10	759	185 514 035	795,01	3,710
50	40	1 ½	10	1263	185 514 036	1.023,28	6,464
63	50	2	10	1728	185 514 037	1.296,16	6,603

d (mm)	PTFE/FKM* Code	EUR	Gewicht (kg)
20	185 514 052	581,15	0,349
25	185 514 053	650,84	0,546
32	185 514 054	809,43	0,969
40	185 514 055	993,80	1,683
50	185 514 056	1.279,58	2,932
63	185 514 057	1.622,48	2,995

d (mm)	D (mm)	D2 (mm)	D3 (mm)	H (mm)	H1 (mm)	H2 (mm)	L (mm)	L2 (mm)	M	z (mm)	Hub = Hx (mm)
20	65	65	43	73	14	12	128	25	M6	100	7
25	80	65	53	81	18	12	150	25	M6	118	10
32	88	87	60	107	22	12	162	25	M6	126	13
40	101	87	74	115	26	15	184	45	M8	144	15
50	117	135	82	148	32	15	210	45	M8	164	19
63	144	135	100	166	39	15	248	45	M8	194	25

**SYGEF Standard Membranventil Typ 514
Mit Stumpfschweisssutzen metrisch**



Ausführung:

- Werkstoff: PVDF
- Doppelter Durchfluss im Vergleich zum Vorgängermodell
- Eine zentrale Gehäusemutter ersetzt vier Schrauben
- Verriegelbares Handrad
- Leicht ein- und ausbaubar
- kurze Gesamtlänge

Option:

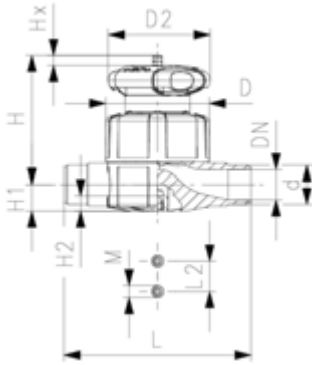
- Armatur individuell konfigurierbar
- Multifunktionsmodul mit selbstjustierenden Endschaltern

*Werkstoff O-Ring: FKM

d (mm)	DN (mm)	Zoll (inch)	PN (bar)	kv-Wert ($\Delta p=1$ bar) (l/min)	PTFE/ EPDM* Code	EUR	Gewicht (kg)	PTFE/FKM* Code	EUR
20	15	½	10	125	185 514 132	464,98	0,381	185 514 152	581,15
25	20	¾	10	271	185 514 133	520,69	0,555	185 514 153	650,84
32	25	1	10	481	185 514 134	647,73	1,048	185 514 154	809,43
40	32	1 ¼	10	759	185 514 135	795,01	1,401	185 514 155	993,80
50	40	1 ½	10	1263	185 514 136	1.023,28	2,036	185 514 156	1.279,58
63	50	2	10	1728	185 514 137	1.296,16	3,395	185 514 157	1.622,48

d (mm)	D (mm)	D2 (mm)	D3 (mm)	H (mm)	H1 (mm)	H2 (mm)	L (mm)	L2 (mm)	M	e (mm)	Hub = Hx (mm)
20	65	65	43	73	14	12	196	25	M6	1,9	7
25	80	65	53	81	18	12	221	25	M6	1,9	10
32	88	87	60	107	22	12	234	25	M6	2,4	13
40	101	87	74	115	26	15	260	45	M8	2,4	15
50	117	135	82	148	32	15	284	45	M8	3,0	19
63	144	135	100	166	39	15	321	45	M8	3,0	25

SYGEF Standard Membranventil Typ 515
Mit Muffenschweisstutzen metrisch



Ausführung:

- Werkstoff: PVDF
- Doppelter Durchfluss im Vergleich zum Vorgängermodell
- Eine zentrale Gehäusemutter ersetzt vier Schrauben
- Verriegelbares Handrad
- Baulänge nach EN 558

Option:

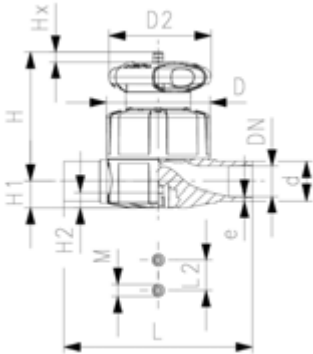
- Armatur individuell konfigurierbar
- Multifunktionsmodul mit selbstjustierenden Endschaltern

*Werkstoff O-Ring: FKM

d (mm)	DN (mm)	Zoll (inch)	PN (bar)	PTFE/ EPDM* Code	EUR	Gewicht (kg)	PTFE/FKM Code	EUR
20	15	½	10	185 515 032	395,31	0,273	185 515 052	474,24
25	20	¾	10	185 515 033	442,49	0,426	185 515 053	531,21
32	25	1	10	185 515 034	550,54	0,684	185 515 054	660,79
40	32	1 ¼	10	185 515 035	675,74	1,415	185 515 055	810,90
50	40	1 ½	10	185 515 036	868,40	1,652	185 515 056	1.041,71
63	50	2	10	185 515 037	1.102,54	2,569	185 515 057	1.321,95

d (mm)	D (mm)	D2 (mm)	H (mm)	H1 (mm)	H2 (mm)	L (mm)	L2 (mm)	M	Hub = Hx (mm)
20	65	65	73	14	12	124	25	M6	7
25	80	65	81	18	12	144	25	M6	10
32	88	87	107	22	12	154	25	M6	13
40	101	87	115	26	15	174	45	M8	15
50	117	135	148	32	15	194	45	M8	19
63	144	135	166	39	15	223	45	M8	25

**SYGEF Standard Membranventil Typ 515
Mit Stumpfschweisstützen metrisch**



Ausführung:

- Werkstoff: PVDF
- Doppelter Durchfluss im Vergleich zum Vorgängermodell
- Eine zentrale Gehäusemutter ersetzt vier Schrauben
- Verriegelbares Handrad
- Baulänge nach EN 558

Option:

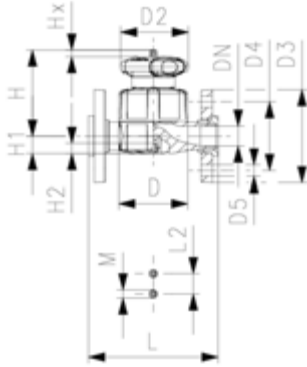
- Armatur individuell konfigurierbar
- Multifunktionsmodul mit selbstjustierenden Endschaltern

*Werkstoff O-Ring: FKM

d (mm)	DN (mm)	PN (bar)	PTFE/ EPDM* Code	EUR	Gewicht (kg)	PTFE/FKM Code	EUR
20	15	10	185 515 132	395,31	0,280	185 515 152	474,24
25	20	10	185 515 133	442,49	0,514	185 515 153	531,21
32	25	10	185 515 134	550,54	0,677	185 515 154	660,79
40	32	10	185 515 135	675,74	0,942	185 515 155	810,90
50	40	10	185 515 136	868,40	2,492	185 515 156	1.041,71
63	50	10	185 515 137	1.102,54	2,465	185 515 157	1.321,95

d (mm)	D (mm)	D2 (mm)	H (mm)	H1 (mm)	H2 (mm)	L (mm)	L2 (mm)	M	e (mm)	Hub = Hx (mm)
20	65	65	73	14	12	124	25	M6	1,9	7
25	80	65	81	18	12	144	25	M6	1,9	10
32	88	87	107	22	12	155	25	M6	2,4	13
40	101	87	115	26	15	176	45	M8	2,4	15
50	117	135	148	32	15	193	45	M8	3,0	19
63	144	135	166	39	15	223	45	M8	3,0	25

**PROGEF Standard Membranventil Typ 517
Mit Losflanschen PP-V metrisch/BS**



Ausführung:

- Werkstoff: PVDF
- Doppelter Durchfluss im Vergleich zum Vorgängermodell
- Eine zentrale Gehäusemutter ersetzt vier Schrauben
- Verriegelbares Handrad
- Kombinierte Dichtfläche flach/gerillt
- Baulänge nach EN 558
- Anschlussmasse nach ISO 7005 PN 10, EN 1092 PN 10, DIN 2501 PN 10, BS 4504 PN 10

Option:

- Armatur individuell konfigurierbar
- Multifunktionsmodul mit selbstjustierenden Endschaltern

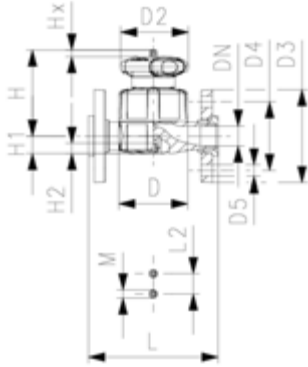
*Werkstoff O-Ring: FKM

d (mm)	DN (mm)	PN (bar)	kv-Wert ($\Delta p=1$ bar) (l/min)	PTFE/ EPDM* Code	EUR	SP
20	15	10	125	185 517 132	569,70	1
25	20	10	271	185 517 133	637,39	1
32	25	10	481	185 517 134	793,18	1
40	32	10	759	185 517 135	973,50	1
50	40	10	1263	185 517 136	1.251,89	1
63	50	10	1728	185 517 137	1.587,43	1

PTFE/FKM Code	EUR	SP	Gewicht (kg)
185 517 152	683,66	1	0,586
185 517 153	764,98	1	0,796
185 517 154	953,20	1	1,064
185 517 155	1.168,93	1	2,001
185 517 156	1.502,65	1	2,369
185 517 157	1.904,58	1	3,586

D (mm)	D2 (mm)	D3 (mm)	D4 (mm)	D5 (mm)	H (mm)	H1 (mm)	H2 (mm)	L (mm)	L2 (mm)	M	Hub = Hx (mm)
65	65	95	65	14	73	14	12	130	25	M6	7
80	65	105	75	14	81	18	12	150	25	M6	10
88	87	115	85	14	107	22	12	160	25	M6	13
101	87	140	100	18	115	26	15	180	45	M8	15
117	135	150	110	18	148	32	15	200	45	M8	19
144	135	165	125	18	166	39	15	230	45	M8	25

**PROGEF Standard Membranventil Typ 517
Mit Losflanschen PP-V Zoll ANSI**



Ausführung:

- Werkstoff: PVDF
- Doppelter Durchfluss im Vergleich zum Vorgängermodell
- Eine zentrale Gehäusemutter ersetzt vier Schrauben
- Verriegelbares Handrad
- Dichtfläche gerillt
- Baulänge nach EN 558
- Anschlussmasse nach: ANSI/ASME B 16.5 Klasse 150, ASTM D 4024, BS 1560, BS EN 1759

Option:

- Armatur individuell konfigurierbar
- Multifunktionsmodul mit selbstjustierenden Endschaltern

*Werkstoff O-Ring: FKM

Zoll (inch)	DN (mm)	PN (bar)	PTFE/ EPDM* Code	EUR	Gewicht (kg)	PTFE/FKM Code	EUR
½	15	10	185 517 732	569,70	0,586	185 517 752	683,66
¾	20	10	185 517 733	637,39	0,796	185 517 753	764,98
1	25	10	185 517 734	793,18	1,050	185 517 754	953,20
1 ¼	32	10	185 517 735	973,50	2,001	185 517 755	1.168,93
1 ½	40	10	185 517 736	1.251,89	3,147	185 517 756	1.502,65
2	50	10	185 517 737	1.587,43	3,514	185 517 757	1.904,58

Zoll (inch)	D (mm)	D2 (mm)	D3 (mm)	D4 (mm)	D5 (mm)	H (mm)	H1 (mm)	H2 (mm)	L (mm)	L2 (mm)	M	Hub = Hx (mm)
½	65	65	95	60	16	73	14	12	130	25	M6	7
¾	80	65	105	70	16	81	18	12	150	25	M6	10
1	88	87	115	79	16	107	22	12	160	25	M6	13
1 ¼	101	87	140	89	16	115	26	15	180	45	M8	15
1 ½	117	135	150	98	16	148	32	15	200	45	M8	19
2	144	135	165	121	19	166	39	15	230	45	M8	25

PF 2 35 193 002



**PROGEF Standard Membranventil Typ 317
Mit Flanschen metrisch**

Ausführung:

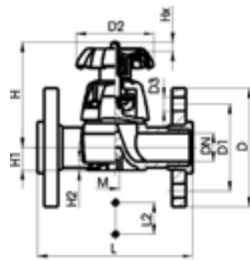
- Werkstoff: PVDF
- DN15-65 mit Losflansch
- DN80-150 mit Festflansch
- Baulänge nach EN 558
- Diaphragm, PTFE with EPDM backing diaphragm (FDA compliant)

Option:

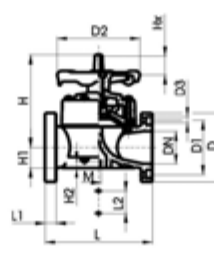
- Handrad mit eingebauter Verriegelung (Standardversion ist nicht verriegelbar).
- **DN80 und DN150 mit Festflansch metrisch und Zoll ANSI B16.5**

	d (mm)	DN (mm)	PN (bar)	kv-Wert ($\Delta p=1$ bar) (l/min)	PTFE mit EPDM Stützmembrane Code	EUR	Gewicht (kg)
	75	65	10	992	175 317 438	3.100,04	5,821
*	90	80	10	1700	175 317 009	5.301,53	10,760
	110	100	6	2700	175 317 010	7.638,55	15,456
*	160	150	6	6033	175 317 012	16.594,70	31,500

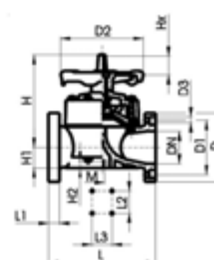
	d (mm)	D (mm)	D1 (mm)	D2 (mm)	D3 (mm)	H (mm)	H1 (mm)	H2 (mm)	L (mm)	L1 (mm)	L2 (mm)	L3 (mm)	M	Hub = Hx (mm)	AL
	75	185	145	152	18	201	46	15	290		70		M8	30	4
*	90	200	160	270	18	265	57	23	310	35	120		M12	40	8
	110	225	180	270	18	302	68	23	350	35	120		M12	50	8
*	160	285	240	400	22	437	108	23	480	26	100	200	M12	70	8



DN 15-65

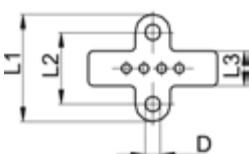
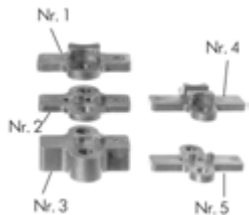


DN 80-100



DN 150

PF 2 31 158 998



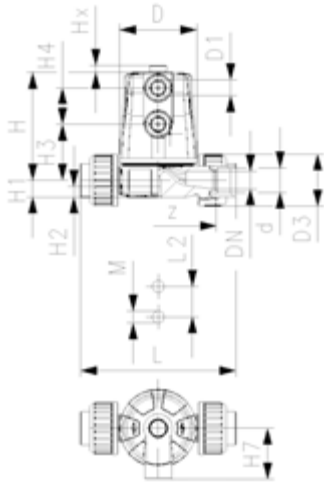
Montageplatte PP

- Für Membranventile der 5er und 3er Serie

d-d (mm)	DN-DN (mm)	Platte Nr.	Code	EUR	D (mm)	H (mm)	H1 (mm)	L (mm)	L1 (mm)	L2 (mm)	L3 (mm)
20 - 32	15 - 25	1	167 480 422	14,46	8	11	5	47	42	25	17
20 - 32	15 - 25		167 480 423	14,46	8	7	4	47	42	25	17
20 - 32	15 - 25		167 480 424	14,46	8	17	14	47	42	25	17
40 - 63	32 - 50	4	167 480 425	14,46	10	17	7	80	67	45	22
40 - 63	32 - 50		167 480 426	14,46	10	13	7	80	67	45	22

Membranventil 604/605

PF 3 39 B00 004



SYGEF Standard Membranventil Typ 604 Verschraubung mit Schweissmuffe metrisch

Ausführung:

- Werkstoff: PVDF
- Kompaktes Kunststoffventil ohne Schrauben
- Hoher Durchfluss
- Zentrales Antriebsgehäuse für einfache Wartung
- Schnelle Öffnungs- und Schliesszeiten
- Leicht ein- und ausbaubar
- Marktübliche Einbaulänge

Option:

- Armatur individuell konfigurierbar

*Werkstoff O-Ring: FKM

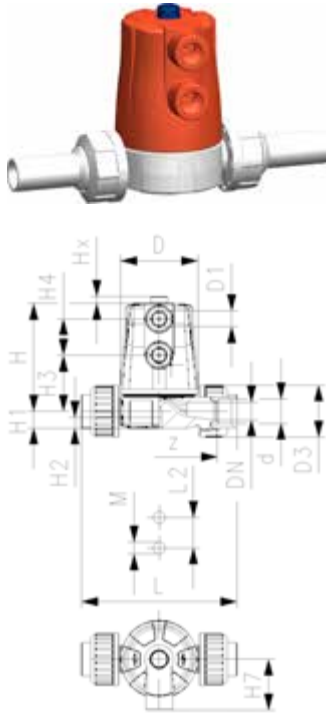
d (mm)	DN (mm)	PN (bar)	Actuator	kv-Wert ($\Delta p=1$ bar) (l/min)	FKM Code	EUR	Gewicht (kg)
20	15	6	FC	125	185 604 062	367,65	0,45
20	15	6	FO	125	185 604 064	361,56	0,42
20	15	6	DA	125	185 604 065	347,24	0,40

PTFE/ EPDM* Code	EUR
185 604 032	388,13
185 604 034	383,00
185 604 035	370,73

D (mm)	D1_G (inch)	D3 (mm)	H (mm)	H1 (mm)	H2 (mm)	H3 (mm)	H4 (mm)	H7 (mm)	L (mm)	L2 (mm)	M	z (mm)	Hub = Hx (mm)
65	¼	43	89	14	12	46	30	42	128	25	M6	96	6
65	¼	43	89	14	12	46	30	42	128	25	M6	96	6
65	¼	43	89	14	12	46	30	42	128	25	M6	96	6

PF 3 39 B00 004

SYGEF Standard
Membranventil Typ 604
Verschraubung mit Stumpfschweisstützen metrisch



Ausführung:

- Werkstoff: PVDF
- Kompaktes Kunststoffventil ohne Schrauben
- Hoher Durchfluss
- Zentrales Antriebsgehäuse für einfache Wartung
- Schnelle Öffnungs- und Schliesszeiten
- Leicht ein- und ausbaubar
- Marktübliche Einbaulänge

Option:

- Armatur individuell konfigurierbar

*Werkstoff O-Ring: FKM

d (mm)	DN (mm)	PN (bar)	Actuator	kv-Wert ($\Delta p=1$ bar) (l/min)	FKM Code	EUR	Gewicht (kg)
20	15	6	FC	125	185 604 162	365,64	0,45
20	15	6	FO	125	185 604 164	375,85	0,42
20	15	6	DA	125	185 604 165	357,48	0,40

PTFE/ EPDM* Code	EUR
185 604 132	396,29
185 604 134	398,30
185 604 135	388,13

D (mm)	D1_G (inch)	D3 (mm)	H (mm)	H1 (mm)	H2 (mm)	H3 (mm)	H4 (mm)	H7 (mm)	L (mm)	L2 (mm)	M	z (mm)	Hub = Hx (mm)
65	¼	43	89	14	12	46	30	42	196	25	M6	100	6
65	¼	43	89	14	12	46	30	42	196	25	M6	100	6
65	¼	43	89	14	12	46	30	42	196	25	M6	100	6

PF 3 39 B00 004



SYGEF Standard
Membranventil Typ 605
Stumpfschweisstützen metrisch

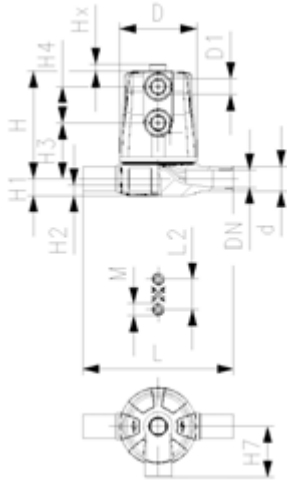
Ausführung:

- Werkstoff: PVDF
- Kompaktes Kunststoffventil ohne Schrauben
- Hoher Durchfluss
- Zentrales Antriebsgehäuse für einfache Wartung
- Schnelle Öffnungs- und Schliesszeiten
- Leicht ein- und ausbaubar
- Marktübliche Einbaulänge

Option:

- Armatur individuell konfigurierbar

*Werkstoff O-Ring: FKM



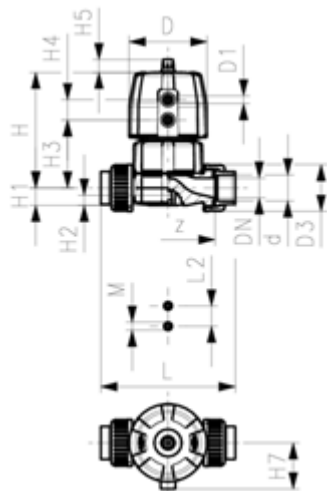
d (mm)	DN (mm)	PN (bar)	Actuator	kv-Wert ($\Delta p=1$ bar) (l/min)	FKM Code	EUR	Gewicht (kg)
20	15	6	FC	125	185 605 162	396,29	0,37
20	15	6	FO	125	185 605 164	406,50	0,34
20	15	6	DA	125	185 605 165	388,13	0,35

PTFE/ EPDM* Code	EUR
185 605 132	418,74
185 605 134	413,68
185 605 135	401,38

D	D1_G	D3	H	H1	H2	H3	H4	H7	L	L2	e	M	Hub = Hx
(mm)	(inch)	(mm)	(mm)	(mm)	(mm)	(mm)	(mm)	(mm)	(mm)	(mm)	(mm)		(mm)
65	¼	43	89	14	12	46	30	42	124	25	1,9	M6	6
65	¼	43	89	14	12	46	30	42	124	25	1,9	M6	6
65	¼	43	89	14	12	46	30	42	124	25	1,9	M6	6

Membranventile Typ DIASTAR pneumatisch

PF 3 39 772 620



SYGEF Standard
Membranventil DIASTAR Ten
FC (Federkraft schliessend)
Verschraubungen mit Schweissmuffen metrisch

Ausführung:

- Werkstoff: PVDF
- Doppelter Durchfluss im Vergleich zum Vorgängermodell
- Eine zentrale Gehäusemutter ersetzt vier Schrauben
- In 90° Schritten drehbarer Luftanschluss
- Leicht ein- und ausbaubar
- kurze Gesamtlänge

Option:

- Armatur individuell konfigurierbar
- Umfangreiches Zubehör erhältlich

*PN: PTFE

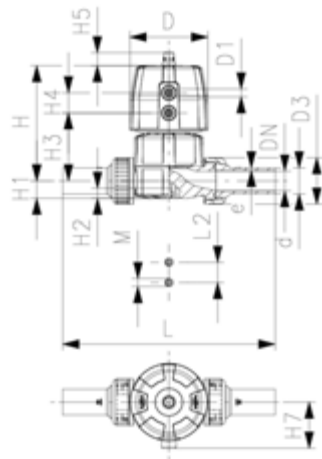
Einseitiger Arbeitsdruck

*Werkstoff O-Ring: FKM

d (mm)	DN (mm)	PN* (bar)	kv-Wert ($\Delta p=1$ bar) (L/min)	PTFE/ EPDM* Code	EUR	SP
20	15	10/10*	125	185 624 032	895,95	1
25	20	10/10*	271	185 624 033	945,00	1
32	25	10/10*	481	185 624 034	1.015,25	1
40	32	10/10*	759	185 624 035	1.269,81	1
50	40	10/10*	1263	185 624 036	1.589,90	1
63	50	10/6*	1728	185 624 037	1.943,23	1

d (mm)	PTFE/FKM Code	EUR	SP	Gewicht (kg)	FKM Code	EUR
20	185 624 052	1.076,54	1	0,611	185 624 062	886,50
25	185 624 053	1.134,74	1	1,216	185 624 063	935,20
32	185 624 054	1.219,94	1	1,565	185 624 064	1.004,38
40	185 624 055	1.523,36	1	2,489	185 624 065	1.256,68
50	185 624 056	1.907,85	1	4,266	185 624 066	1.563,89
63	185 624 057	2.333,91	1	5,358	185 624 067	1.909,98

d (mm)	D (mm)	D1_G (inch)	H (mm)	H1 (mm)	H2 (mm)	H3 (mm)	H4 (mm)	H5 (mm)	H7 (mm)	L (mm)	L2 (mm)	M	z (mm)	Hub = Hx (mm)
20	68	1/8	101	14	12	60	24	16	43	128	25	M6	100	7
25	96	1/8	132	18	12	73	25	16	57	150	25	M6	118	10
32	96	1/8	143	22	12	84	25	16	57	162	25	M6	126	13
40	120	1/8	173	26	15	99	26	26	69	184	45	M8	144	15
50	150	1/4	214	32	15	119	36	26	88	210	45	M8	164	19
63	150	1/4	226	39	15	132	36	26	88	248	45	M8	194	23



SYGEF Standard
Membranventil DIASTAR Ten
FC (Federkraft schliessend)
Verschraubungen mit Stumpfschweisstützen metrisch

Ausführung:

- Werkstoff: PVDF
- Doppelter Durchfluss im Vergleich zum Vorgängermodell
- Eine zentrale Gehäusemutter ersetzt vier Schrauben
- In 90° Schritten drehbarer Luftanschluss
- Leicht ein- und ausbaubar
- kurze Gesamtlänge

Option:

- Armatur individuell konfigurierbar
- Umfangreiches Zubehör erhältlich

*PN: PTFE

Einseitiger Arbeitsdruck

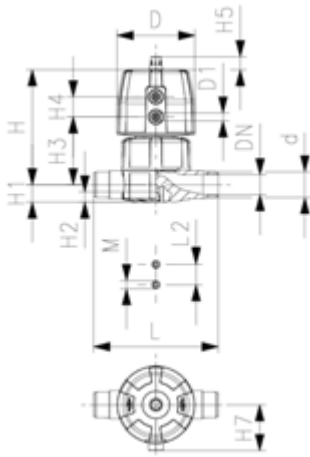
*Werkstoff O-Ring: FKM

d (mm)	DN (mm)	PN* (bar)	PN (bar)	kv-Wert (Δp=1 bar) (l/min)	PTFE/ EPDM* Code	EUR	SP
20	15	10/10*	10	125	185 624 132	895,95	1
25	20	10/10*	10	271	185 624 133	945,00	1
32	25	10/10*	10	481	185 624 134	1.015,25	1
40	32	10/10*	10	759	185 624 135	1.269,81	1
50	40	10/10*	10	1263	185 624 136	1.589,90	1
63	50	10/6*	10	1728	185 624 137	1.943,23	1

d (mm)	PTFE/FKM Code	EUR	SP	Gewicht (kg)	FKM Code	EUR
20	185 624 152	1.076,54	1	1,100	185 624 162	911,40
25	185 624 153	1.134,74	1	1,760	185 624 163	961,48
32	185 624 154	1.219,94	1	2,610	185 624 164	1.032,60
40	185 624 155	1.523,36	1	3,760	185 624 165	1.292,01
50	185 624 156	1.907,85	1	6,220	185 624 166	1.612,51
63	185 624 157	2.333,91	1	7,800	185 624 167	1.973,06

d (mm)	D (mm)	D1_G (inch)	H (mm)	H1 (mm)	H2 (mm)	H3 (mm)	H4 (mm)	H5 (mm)	H7 (mm)	L (mm)	L2 (mm)	M	e (mm)	Hub = Hx (mm)
20	68	1/8	101	14	12	60	24	16	43	196	25	M6	1,9	7
25	96	1/8	132	18	12	73	25	16	57	221	25	M6	1,9	10
32	96	1/8	143	22	12	84	25	16	57	234	25	M6	2,4	13
40	120	1/8	173	26	15	99	26	26	69	260	45	M8	2,4	15
50	150	1/4	214	32	15	119	36	26	88	284	45	M8	3,0	19
63	150	1/4	226	39	15	132	36	26	88	321	45	M8	3,0	23

**PROGEF Standard Membranventil Typ DIASTAR Ten
FC (Federkraft schliessend)
Mit Muffenschweisstützen metrisch**



Ausführung:

- Werkstoff: PVDF
- Doppelter Durchfluss im Vergleich zum Vorgängermodell
- Eine zentrale Gehäusemutter ersetzt vier Schrauben
- In 90° Schritten drehbarer Luftanschluss
- Baulänge nach EN 558

Option:

- Armatur individuell konfigurierbar
- Umfangreiches Zubehör erhältlich

*PN: PTFE

Einseitiger Arbeitsdruck

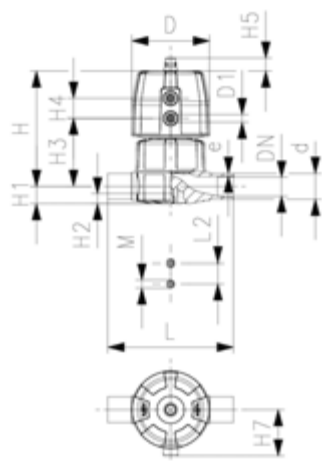
*Werkstoff O-Ring: FKM

d (mm)	DN (mm)	PN* (bar)	PN (bar)	kv-Wert (Δp=1 bar) (l/min)	PTFE/ EPDM* Code	EUR	SP
20	15	10/10*	10	125	185 625 032	844,63	1
25	20	10/10*	10	271	185 625 033	891,18	1
32	25	10/10*	10	481	185 625 034	956,85	1
40	32	10/10*	10	759	185 625 035	1.199,15	1
50	40	10/10*	10	1263	185 625 036	1.496,39	1
63	50	10/6*	10	1728	185 625 037	1.833,06	1

d (mm)	PTFE/FKM Code	EUR	SP	Gewicht (kg)	FKM Code	EUR
20	185 625 052	1.013,59	1	0,670	185 625 062	Auf Anfrage
25	185 625 053	1.070,31	1	1,199	185 625 063	Auf Anfrage
32	185 625 054	1.149,28	1	1,411	185 625 064	Auf Anfrage
40	185 625 055	1.438,16	1	2,268	185 625 065	Auf Anfrage
50	185 625 056	1.795,66	1	3,871	185 625 066	Auf Anfrage
63	185 625 057	2.198,84	1	4,718	185 625 067	Auf Anfrage

d (mm)	D (mm)	D1_G (inch)	H (mm)	H1 (mm)	H2 (mm)	H3 (mm)	H4 (mm)	H5 (mm)	H7 (mm)	L (mm)	L2 (mm)	M	Hub = Hx (mm)
20	68	⅝	101	14	12	60	24	16	43	124	25	M6	7
25	96	⅝	132	18	12	73	25	16	57	144	25	M6	10
32	96	⅝	143	22	12	84	25	16	57	154	25	M6	13
40	120	⅝	173	26	15	99	26	26	69	174	45	M8	15
50	150	¾	214	32	15	119	36	26	88	194	45	M8	19
63	150	¾	226	39	15	132	36	26	88	224	45	M8	23

**PROGEF Standard Membranventil Typ DIASTAR Ten
FC (Federkraft schliessend)
Mit Muffenschweisstützen metrisch**



Ausführung:

- Werkstoff: PVDF
- Doppelter Durchfluss im Vergleich zum Vorgängermodell
- Eine zentrale Gehäusemutter ersetzt vier Schrauben
- In 90° Schritten drehbarer Luftanschluss

Option:

- Armatur individuell konfigurierbar
- Umfangreiches Zubehör erhältlich

*PN: PTFE

Einseitiger Arbeitsdruck

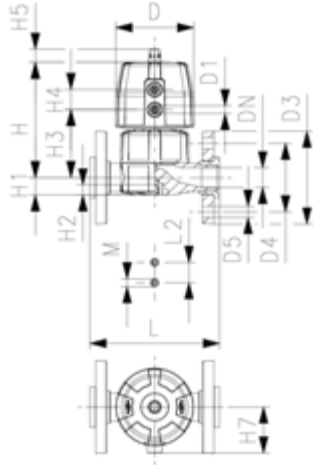
*Werkstoff O-Ring: FKM

d (mm)	DN (mm)	PN* (bar)	PN (bar)	kv-Wert ($\Delta p=1$ bar) (l/min)	PTFE/ EPDM* Code	EUR	SP
20	15	10/10*	10	125	185 625 132	844,63	1
25	20	10/10*	10	271	185 625 133	891,18	1
32	25	10/10*	10	481	185 625 134	956,85	1
40	32	10/10*	10	759	185 625 135	1.199,15	1
50	40	10/10*	10	1263	185 625 136	1.496,39	1
63	50	10/6*	10	1728	185 625 137	1.833,06	1

d (mm)	PTFE/FKM Code	EUR	SP	Gewicht (kg)	FKM Code	EUR
20	185 625 152	1.013,59	1	0,541	185 625 162	842,13
25	185 625 153	1.070,31	1	1,191	185 625 163	888,38
32	185 625 154	1.149,28	1	1,403	185 625 164	954,09
40	185 625 155	1.438,16	1	2,243	185 625 165	1.193,80
50	185 625 156	1.795,66	1	3,826	185 625 166	1.489,90
63	185 625 157	2.198,84	1	4,636	185 625 167	1.823,06

d (mm)	D (mm)	D1_G (inch)	H (mm)	H1 (mm)	H2 (mm)	H3 (mm)	H4 (mm)	H5 (mm)	H7 (mm)	L (mm)	L2 (mm)	M	e (mm)	Hub = Hx (mm)
20	68	1/8	101	14	12	60	24	16	43	124	25	M6	2	7
25	96	1/8	132	18	12	73	25	16	57	144	25	M6	2	10
32	96	1/8	143	22	12	84	25	16	57	154	25	M6	2	13
40	120	1/8	173	26	15	99	26	26	69	174	45	M8	2	15
50	150	1/4	214	32	15	119	36	26	88	194	45	M8	3	19
63	150	1/4	226	39	15	132	36	26	88	224	45	M8	3	23

SYGEF Standard
Membranventil DIASTAR Ten
FC (Federkraft schliessend)
Mit Losflanschen PP-V metrisch/BS



Ausführung:

- Werkstoff: PVDF
- Doppelter Durchfluss im Vergleich zum Vorgängermodell
- Eine zentrale Gehäusemutter ersetzt vier Schrauben
- In 90° Schritten drehbarer Luftanschluss
- Kombinierte Dichtfläche flach/gerillt
- Baulänge nach EN 558
- Anschlussmasse nach ISO 7005 PN 10, EN 1092 PN 10, DIN 2501 PN 10, BS 4504 PN 10

Option:

- Armatur individuell konfigurierbar
- Umfangreiches Zubehör erhältlich

*PN: PTFE

Einseitiger Arbeitsdruck

*Werkstoff O-Ring: FKM

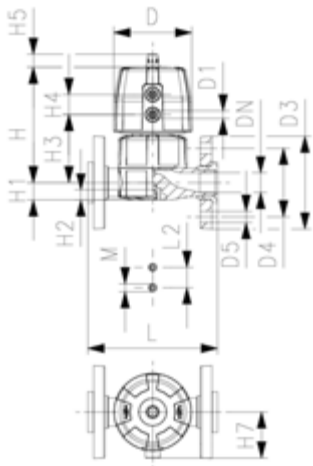
d (mm)	DN (mm)	PN* (bar)	PN (bar)	kv-Wert ($\Delta p=1$ bar) (L/min)	PTFE/ EPDM* Code	EUR	SP
20	15	10/10*	10	125	185 627 132	971,39	1
25	20	10/10*	10	271	185 627 133	1.024,81	1
32	25	10/10*	10	481	185 627 134	1.101,48	1
40	32	10/10*	10	759	185 627 135	1.377,91	1
50	40	10/10*	10	1263	185 627 136	1.720,80	1
63	50	10/6*	10	1728	185 627 137	2.105,31	1

d (mm)	PTFE/FKM Code	EUR	SP	Gewicht (kg)	FKM Code	EUR
20	185 627 152	1.165,90	1	0,754	185 627 162	910,69
25	185 627 153	1.230,35	1	1,473	185 627 163	960,73
32	185 627 154	1.319,73	1	1,699	185 627 164	1.032,64
40	185 627 155	1.652,24	1	2,854	185 627 165	1.291,76
50	185 627 156	2.063,74	1	4,481	185 627 166	1.613,21
63	185 627 157	2.527,20	1	5,686	185 627 167	1.973,68

d (mm)	D (mm)	D1_G (inch)	D3 (mm)	D4 (mm)	D5 (mm)	H (mm)	H1 (mm)	H2 (mm)	H3 (mm)	H4 (mm)	H5 (mm)	H7 (mm)	L (mm)	L2 (mm)	M
20	68	1/8	95	65	14	101	14	12	60	24	16	43	130	25	M6
25	96	1/8	105	75	14	132	18	12	73	25	16	57	150	25	M6
32	96	1/8	115	85	14	143	22	12	84	25	16	69	160	25	M6
40	120	1/8	140	100	18	173	26	15	99	26	26	69	180	45	M8
50	150	1/4	150	110	18	193	32	15	119	36	26	88	200	45	M8
63	150	1/4	165	125	18	205	39	15	132	36	26	88	230	45	M8

d (mm)	Hub = Hx (mm)
20	7
25	10
32	13
40	15
50	19
63	23

SYGEF Standard
Membranventil Typ DIASTAR Ten
FC (Federkraft schliessend)
Mit Losflanschen PP-V Zoll ANSI



Ausführung:

- Werkstoff: PVDF
- Doppelter Durchfluss im Vergleich zum Vorgängermodell
- Eine zentrale Gehäusemutter ersetzt vier Schrauben
- In 90° Schritten drehbarer Luftanschluss
- Kombinierte Dichtfläche flach/gerillt
- Baulänge nach EN 558
- Anschlussmasse nach: ANSI/ASME B 16.5 Klasse 150, ASTM D 4024, BS 1560, BS EN 1759

Option:

- Armatur individuell konfigurierbar
- Umfangreiches Zubehör erhältlich

*PN: PTFE

Einseitiger Arbeitsdruck

*Werkstoff O-Ring: FKM

DN (mm)	PN* (bar)	PN (bar)	kv-Wert (Δp=1 bar) (L/min)	PTFE/ EPDM* Code	EUR	SP	Gewicht (kg)
15	10/10*	10	125	185 627 732	971,39	1	0,870
20	10/10*	10	271	185 627 733	1.024,81	1	1,473
25	10/10*	10	481	185 627 734	1.101,48	1	1,791
32	10/10*	10	759	185 627 735	1.377,91	1	2,854
40	10/10*	10	1263	185 627 736	1.720,80	1	4,481
50	10/6*	10	1728	185 627 737	2.105,31	1	5,762

PTFE/FKM Code	EUR	SP	Gewicht (kg)	FKM Code	EUR
185 627 752	1.165,90	1	0,870	185 627 762	Auf Anfrage
185 627 753	1.230,35	1	1,473	185 627 763	Auf Anfrage
185 627 754	1.319,73	1	1,791	185 627 764	Auf Anfrage
185 627 755	1.652,24	1	2,854	185 627 765	Auf Anfrage
185 627 756	2.063,74	1	4,481	185 627 766	Auf Anfrage
185 627 757	2.527,20	1	5,762	185 627 767	Auf Anfrage

D	D1_G	D3	D4	D5	H	H1	H2	H3	H4	H5	H7	L	L2	M
(mm)	(inch)	(mm)	(mm)	(mm)	(mm)	(mm)	(mm)	(mm)	(mm)	(mm)	(mm)	(mm)	(mm)	
68	⅜	95	60	16	101	14	12	60	24	16	43	130	25	M6
96	⅜	105	70	16	132	18	12	73	25	16	57	150	25	M6
96	⅜	115	79	16	143	22	12	84	25	16	69	160	25	M6
120	⅜	140	89	16	173	26	15	99	26	26	69	180	45	M8
150	¼	150	98	16	193	32	15	119	36	26	88	200	45	M8
150	¼	165	121	19	205	39	15	132	36	26	88	230	45	M8

Hub = Hx
(mm)

7
10
13
15
19
23

PF 3 39 212 044



SYGEF Standard
Membranventil Typ DIASTAR 025
Funktion FC (Federkraft schliessend)
Mit Festflanschen PVDF metrisch

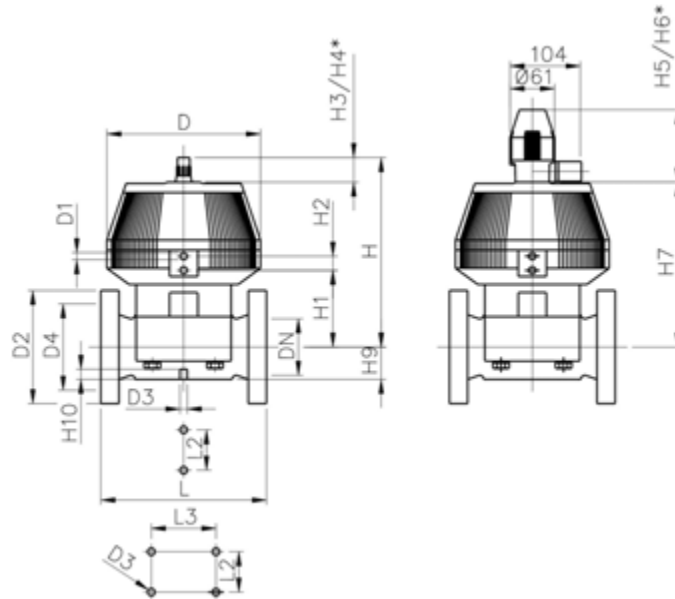
Ausführung:

- Werkstoff: PVDF
- Anschlussmasse nach: ISO 7005 / EN 1092 / DIN 25 PN10 / BS4504
- Mit Stellungsanzeige / Betriebsdruck: einseitig anstehend
- * Mit Losflansch PP-V
- **Anschlussmasse DN80 und DN150 metrisch und Zoll ANSI B16.5

Zoll (inch)	d (mm)	DN (mm)	PN (bar)	kv-Wert (Δp=1 bar) (l/min)	PTFE/EPDM Code	EUR	Gewicht (kg)
2 ½	75	65	10	992	199 025 357	4.322,83	13,600
3	90	80	10	1700	199 025 358	5.627,99	18,948
4	110	100	8	2700	199 025 359	7.238,66	32,500

D	D1_G	D2	D3 [M]	D4	H	H1	H2	H3	H4	H5	H6	H7	H9	H10	L
(mm)	(inch)	(mm)	(mm)	(mm)	(mm)	(mm)	(mm)	(mm)	(mm)	(mm)	(mm)	(mm)	(mm)	(mm)	(mm)
280	¼	185	8	145	344	148	24	46	100	129	195	298	46	15	290
280	¼	200	12	160	348	150	24	46	100	129	195	302	57	15	310
335	¼	225	12	180	395	176	24	46	100	129	195	349	69	20	350

- L2**
 (mm)
 70
 120
 120





**SYGEF Standard
Membranventil DIASTAR Ten
FO (Federkraft öffnend)
Verschraubung mit Schweissmuffen metrisch**

Ausführung:

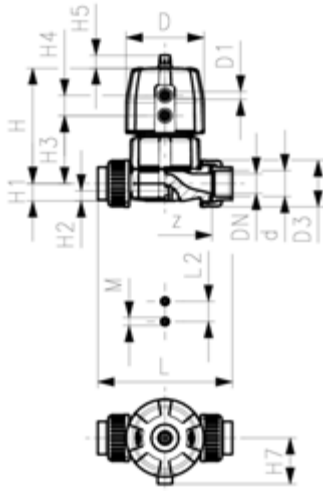
- Werkstoff: PVDF
- Doppelter Durchfluss im Vergleich zum Vorgängermodell
- Eine zentrale Gehäusemutter ersetzt vier Schrauben
- In 90° Schritten drehbarer Luftanschluss
- Leicht ein- und ausbaubar
- kurze Gesamtlänge

Option:

- Armatur individuell konfigurierbar
- Umfangreiches Zubehör erhältlich

Einseitiger Arbeitsdruck

*Werkstoff O-Ring: FKM

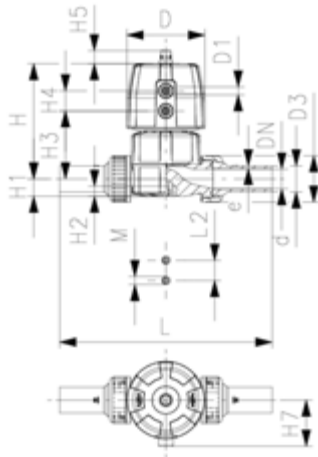


d (mm)	DN (mm)	PN* (bar)	kv-Wert (Δp=1 bar) (l/min)	PTFE/ EPDM* Code	EUR	SP
20	15	10/10*	125	185 644 032	746,54	1
25	20	10/10*	271	185 644 033	787,69	1
32	25	10/10*	481	185 644 034	845,86	1
40	32	10/10*	759	185 644 035	1.059,93	1
50	40	10/10*	1263	185 644 036	1.321,78	1
63	50	10/10*	1728	185 644 037	1.621,04	1

d (mm)	PTFE/FKM Code	EUR	SP	Gewicht (kg)
20	185 644 052	895,95	1	0,686
25	185 644 053	945,20	1	1,152
32	185 644 054	1.015,25	1	1,385
40	185 644 055	1.271,91	1	2,176
50	185 644 056	1.585,73	1	4,176
63	185 644 057	1.945,28	1	5,268

d (mm)	D (mm)	D1_G (inch)	H (mm)	H1 (mm)	H2 (mm)	H3 (mm)	H4 (mm)	H5 (mm)	H7 (mm)	L (mm)	L2 (mm)	M	z (mm)	Hub = Hx (mm)
20	68	1/4	101	14	12	60	24	16	43	128	25	M6	100	7
25	96	1/4	132	18	12	73	25	16	57	150	25	M6	118	10
32	96	1/4	143	22	12	84	25	16	57	162	25	M6	126	13
40	120	1/4	173	26	15	99	26	26	69	184	45	M8	144	15
50	150	1/4	214	32	15	119	36	26	88	210	45	M8	164	19
63	150	1/4	226	39	15	132	36	26	88	248	45	M8	194	23

SYGEF Standard
Membranventil DIASTAR Ten
FO (Federkraft öffnend)
Verschraubungen mit Stumpfschweisstützen metrisch



Ausführung:

- Werkstoff: PVDF
- Doppelter Durchfluss im Vergleich zum Vorgängermodell
- Eine zentrale Gehäusemutter ersetzt vier Schrauben
- In 90° Schritten drehbarer Luftanschluss
- Leicht ein- und ausbaubar
- kurze Gesamtlänge

Option:

- Armatur individuell konfigurierbar
- Umfangreiches Zubehör erhältlich

Einseitiger Arbeitsdruck

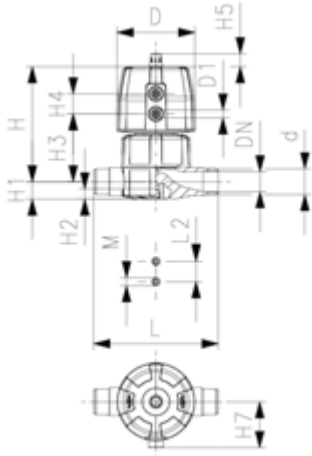
*Werkstoff O-Ring: FKM

d (mm)	DN (mm)	PN* (bar)	kv-Wert (Δp=1 bar) (L/min)	PTFE/ EPDM* Code	EUR	SP
20	15	10/10*	125	185 644 132	746,54	1
25	20	10/10*	271	185 644 133	787,69	1
32	25	10/10*	481	185 644 134	845,86	1
40	32	10/10*	759	185 644 135	1.059,93	1
50	40	10/10*	1263	185 644 136	1.321,78	1
63	50	10/10*	1728	185 644 137	1.621,04	1

d (mm)	PTFE/FKM Code	EUR	SP	Gewicht (kg)
20	185 644 152	895,95	1	0,600
25	185 644 153	945,20	1	1,194
32	185 644 154	1.015,25	1	1,429
40	185 644 155	1.271,91	1	2,268
50	185 644 156	1.585,73	1	4,204
63	185 644 157	1.945,28	1	5,386

d (mm)	D (mm)	D1_G (inch)	H (mm)	H1 (mm)	H2 (mm)	H3 (mm)	H4 (mm)	H5 (mm)	H7 (mm)	L (mm)	L2 (mm)	M	e (mm)	Hub = Hx (mm)
20	68	⅜	101	14	12	60	24	16	43	196	25	M6	2	7
25	96	⅜	132	18	12	73	25	16	57	221	25	M6	2	10
32	96	⅜	143	22	12	84	25	16	57	234	25	M6	2	13
40	120	⅜	173	26	15	99	26	26	69	260	45	M8	2	15
50	150	⅜	214	32	15	119	36	26	69	284	45	M8	3	19
63	150	⅜	226	39	15	132	36	26	69	321	45	M8	3	23

SYGEF Standard
Membranventil Typ DIASTAR Ten
FO (Federkraft öffnend)
Mit Muffenschweisstützen metrisch



Ausführung:

- Werkstoff: PVDF
- Doppelter Durchfluss im Vergleich zum Vorgängermodell
- Eine zentrale Gehäusemutter ersetzt vier Schrauben
- In 90° Schritten drehbarer Luftanschluss
- Baulänge nach EN 558

Option:

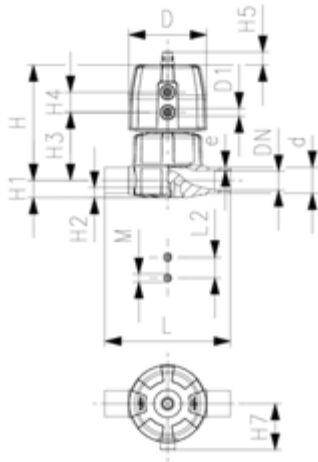
- Armatur individuell konfigurierbar
- Umfangreiches Zubehör erhältlich

Einseitiger Arbeitsdruck

d (mm)	DN (mm)	PN* (bar)	kv-Wert (Δp=1 bar) (L/min)	PTFE/EPDM Code	EUR	SP
20	15	10/10*	125	185 645 032	Auf Anfrage	1
25	20	10/10*	271	185 645 033	Auf Anfrage	1
32	25	10/10*	481	185 645 034	794,51	1
40	32	10/10*	759	185 645 035	Auf Anfrage	1
50	40	10/10*	1263	185 645 036	Auf Anfrage	1
63	50	10/10*	1728	185 645 037	Auf Anfrage	1

d (mm)	PTFE/FKM Code	EUR	SP	Gewicht (kg)
20	185 645 052	Auf Anfrage	1	0,620
25	185 645 053	Auf Anfrage	1	1,025
32	185 645 054	Auf Anfrage	1	1,231
40	185 645 055	Auf Anfrage	1	1,908
50	185 645 056	Auf Anfrage	1	3,781
63	185 645 057	Auf Anfrage	1	4,628

d (mm)	D (mm)	D1_G (inch)	H (mm)	H1 (mm)	H2 (mm)	H3 (mm)	H4 (mm)	H5 (mm)	H7 (mm)	L (mm)	L2 (mm)	M	Hub = Hx (mm)
20	68	⅞	101	14	12	60	24	16	43	124	25	M6	7
25	96	⅞	132	18	12	73	25	16	57	144	25	M6	10
32	96	⅞	143	22	12	84	25	16	57	154	25	M6	13
40	120	⅞	173	26	15	99	26	26	69	174	45	M8	15
50	150	⅞	214	32	15	119	36	26	88	194	45	M8	19
63	150	⅞	226	39	15	132	36	26	88	224	45	M8	23



**SYGEF Standard
Membranventil DIASTAR Ten
FO (Federkraft öffnend)
Mit Stumpfschweisstützen metrisch**

Ausführung:

- Werkstoff: PVDF
- Doppelter Durchfluss im Vergleich zum Vorgängermodell
- Eine zentrale Gehäusemutter ersetzt vier Schrauben
- In 90° Schritten drehbarer Luftanschluss

Option:

- Armatur individuell konfigurierbar
- Umfangreiches Zubehör erhältlich

Einseitiger Arbeitsdruck

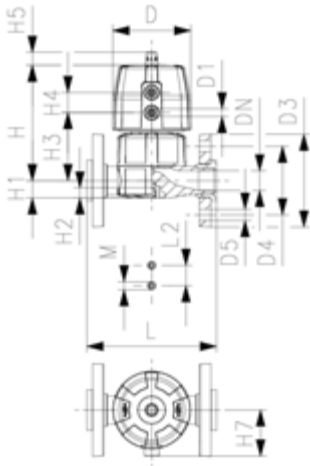
*Werkstoff O-Ring: FKM

d (mm)	DN (mm)	PN* (bar)	kv-Wert (Δp=1 bar) (L/min)	PTFE/ EPDM* Code	EUR	SP
20	15	10/10*	125	185 645 132	701,44	1
25	20	10/10*	271	185 645 133	739,88	1
32	25	10/10*	481	185 645 134	794,51	1
40	32	10/10*	759	185 645 135	994,30	1
50	40	10/10*	1263	185 645 136	1.240,73	1
63	50	10/10*	1728	185 645 137	1.521,34	1

d (mm)	PTFE/FKM Code	EUR	SP	Gewicht (kg)
20	185 645 152	841,90	1	0,619
25	185 645 153	888,06	1	1,017
32	185 645 154	953,51	1	1,223
40	185 645 155	1.195,04	1	1,883
50	185 645 156	1.490,15	1	3,736
63	185 645 157	1.824,74	1	4,546

d (mm)	D (mm)	D1_G (inch)	H (mm)	H1 (mm)	H2 (mm)	H3 (mm)	H4 (mm)	H5 (mm)	H7 (mm)	L (mm)	L2 (mm)	M	e (mm)	Hub = Hx (mm)
20	68	⅝	101	14	12	60	24	16	43	124	25	M6	2	7
25	96	⅝	132	18	12	73	25	16	57	144	25	M6	2	10
32	96	⅝	143	22	12	84	25	16	57	154	25	M6	2	13
40	120	⅝	173	26	15	99	26	26	69	174	45	M8	2	15
50	150	¼	214	32	15	119	36	26	88	194	45	M8	3	19
63	150	¼	226	39	15	132	36	26	88	224	45	M8	3	23

SYGEF Standard
Membranventil DIASTAR Ten
FO (Federkraft öffnend)
Mit Losflanschen PP-V metrisch/BS



Ausführung:

- Werkstoff: PVDF
- Doppelter Durchfluss im Vergleich zum Vorgängermodell
- Eine zentrale Gehäusemutter ersetzt vier Schrauben
- In 90° Schritten drehbarer Luftanschluss
- Kombinierte Dichtfläche flach/gerillt
- Baulänge nach EN 558
- Anschlussmasse nach ISO 7005 PN 10, EN 1092 PN 10, DIN 2501 PN 10, BS 4504 PN 10

Option:

- Armatur individuell konfigurierbar
- Umfangreiches Zubehör erhältlich

Einseitiger Arbeitsdruck

*Werkstoff O-Ring: FKM

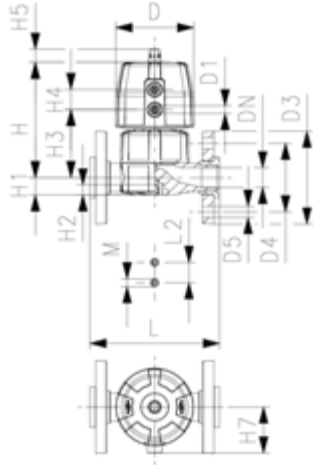
d (mm)	DN (mm)	PN* (bar)	kv-Wert (Δp=1 bar) (L/min)	PTFE/ EPDM* Code	EUR	SP
20	15	10/10*	125	185 647 132	806,81	1
25	20	10/10*	271	185 647 133	850,86	1
32	25	10/10*	481	185 647 134	913,83	1
40	32	10/10*	759	185 647 135	1.143,06	1
50	40	10/10*	1263	185 647 136	1.429,89	1
63	50	10/10*	1728	185 647 137	1.749,91	1

d (mm)	PTFE/FKM Code	EUR	SP	Gewicht (kg)
20	185 647 152	967,85	1	0,820
25	185 647 153	1.021,06	1	1,299
32	185 647 154	1.097,33	1	1,611
40	185 647 155	1.371,66	1	2,494
50	185 647 156	1.714,59	1	4,391
63	185 647 157	2.101,13	1	5,040

d (mm)	D (mm)	D1_G (inch)	D3 (mm)	D4 (mm)	D5 (mm)	H (mm)	H1 (mm)	H2 (mm)	H3 (mm)	H4 (mm)	H5 (mm)	H7 (mm)	L (mm)	L2 (mm)	M
20	68	1/4	95	65	14	101	14	12	60	24	16	57	130	25	M6
25	96	1/4	105	75	14	132	18	12	73	25	16	57	150	25	M6
32	96	1/4	115	85	14	143	22	12	84	25	16	69	160	25	M6
40	120	1/4	140	100	18	173	26	15	99	26	26	88	180	45	M8
50	150	1/4	150	110	18	214	32	15	119	36	26	103	200	45	M8
63	150	1/4	165	125	18	226	39	15	132	36	26	103	230	45	M8

d (mm)	Hub = Hx (mm)
20	7
25	10
32	13
40	15
50	19
63	23

SYGEF Standard
Membranventil DIASTAR Ten
FO (Federkraft öffnend)
Mit Losflanschen PP-V Zoll ANSI



Ausführung:

- Werkstoff: PVDF
- Doppelter Durchfluss im Vergleich zum Vorgängermodell
- Eine zentrale Gehäusemutter ersetzt vier Schrauben
- In 90° Schritten drehbarer Luftanschluss
- Kombinierte Dichtfläche flach/gerillt
- Baulänge nach EN 558
- Anschlussmasse nach: ANSI/ASME B 16.5 Klasse 150, ASTM D 4024, BS 1560, BS EN 1759

Option:

- Armatur individuell konfigurierbar
- Umfangreiches Zubehör erhältlich

Einseitiger Arbeitsdruck

*Werkstoff O-Ring: FKM

DN (mm)	PN* (bar)	kv-Wert ($\Delta p=1$ bar) (l/min)	PTFE/ EPDM* Code	EUR	SP
15	10/10*	125	185 647 732	806,81	1
20	10/10*	271	185 647 733	850,86	1
25	10/10*	481	185 647 734	913,83	1
32	10/10*	759	185 647 735	1.143,06	1
40	10/10*	1263	185 647 736	1.429,89	1
50	10/10*	1728	185 647 737	1.749,91	1

PTFE/FKM Code	EUR	SP	Gewicht (kg)
185 647 752	Auf Anfrage	1	0,820
185 647 753	Auf Anfrage	1	1,299
185 647 754	1.097,33	1	1,611
185 647 755	Auf Anfrage	1	2,494
185 647 756	Auf Anfrage	1	4,391
185 647 757	Auf Anfrage	1	5,672

D	D1_G	D3	D4	D5	H	H1	H2	H3	H4	H5	H7	L	L2	M
(mm)	(inch)	(mm)	(mm)	(mm)	(mm)	(mm)	(mm)	(mm)	(mm)	(mm)	(mm)	(mm)	(mm)	
68	1/8	95	60	16	101	14	12	60	24	16	57	130	25	M6
96	1/8	105	70	16	132	18	12	73	25	16	57	150	25	M6
96	1/8	115	79	16	143	22	12	84	25	16	69	160	25	M6
120	1/8	140	89	16	173	26	15	99	26	26	88	180	45	M8
150	1/4	150	98	16	214	32	15	119	36	26	103	200	45	M8
150	1/4	165	121	19	226	39	15	132	36	26	103	230	45	M8

**Hub =
Hx
(mm)**

7
10
13
15
19
23

Membranventil Typ DIASTAR PVDF
Baureihe 025 FO (Federkraft öffnend)
Mit Festflanschen PVDF metrisch



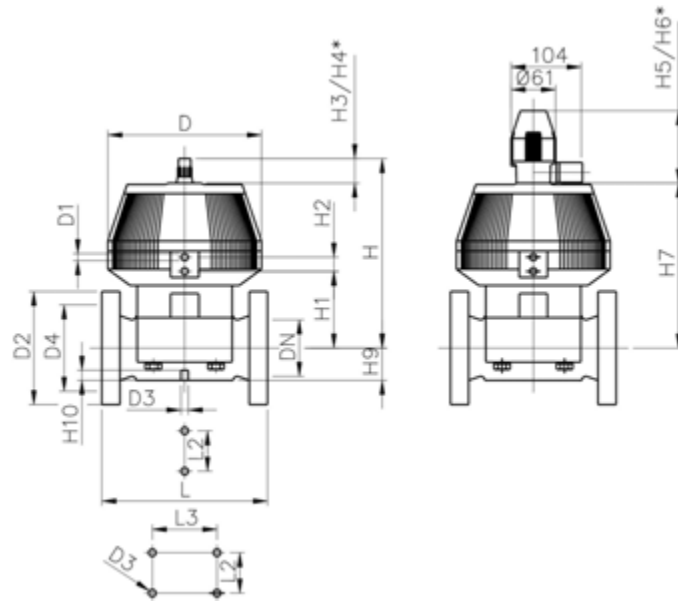
Ausführung:

- Werkstoff: PVDF
- Anschlussmasse nach: ISO 7005 / EN 1092 / DIN 25 PN10 / BS4504
- Mit Stellungsanzeige / Betriebsdruck: einseitig anstehend
- * Mit Losflansch PP-V
- **Anschlussmasse DN80 und DN150 metrisch und Zoll ANSI B16.5

Zoll (inch)	d (mm)	DN (mm)	PN (bar)	kv-Wert ($\Delta p=1$ bar) (l/min)	PTFE/EPDM Code	EUR	Gewicht (kg)
2 ½	75	65	10	992	199 025 367	3.462,43	13,600
3	90	80	10	1700	199 025 368	4.624,19	17,400
4	110	100	6	2700	199 025 369	5.794,26	24,700
6	160	150	6	6033	199 025 370	12.216,15	19,000

D	D1_G	D2	D3 [M]	D4	H	H1	H2	H3	H4	H5	H6	H7	H9	H10	L
(mm)	(inch)	(mm)	(mm)	(mm)	(mm)	(mm)	(mm)	(mm)	(mm)	(mm)	(mm)	(mm)	(mm)	(mm)	(mm)
280	¼	185	8	145	344	148	24	46	100	129	195	298	46	15	290
280	¼	200	12	160	348	150	24	46	100	129	195	302	57	15	310
335	¼	225	12	180	395	176	24	46	100	129	195	349	69	20	350
335	¼	285	12	240	455	237	24	46	100	129	195	409	108	20	480

L2	L3
(mm)	(mm)
70	
120	
120	
100	200





**SYGEF Standard
Membranventil DIASTAR Ten
DA (doppelt wirkend)
Verschraubungen mit Schweissmuffen metrisch**

Ausführung:

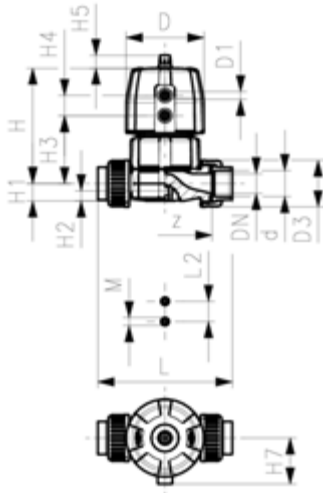
- Werkstoff: PVDF
- Doppelter Durchfluss im Vergleich zum Vorgängermodell
- Eine zentrale Gehäusemutter ersetzt vier Schrauben
- In 90° Schritten drehbarer Luftanschluss
- Leicht ein- und ausbaubar
- kurze Gesamtlänge

Option:

- Armatur individuell konfigurierbar
- Umfangreiches Zubehör erhältlich

Einseitiger Arbeitsdruck

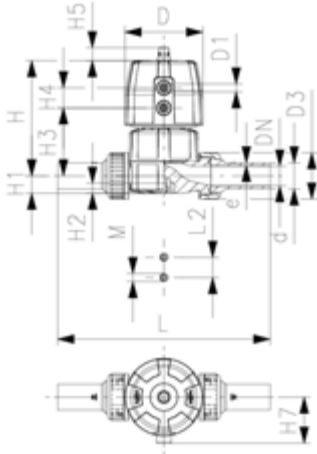
*Werkstoff O-Ring: FKM



d (mm)	DN (mm)	PN* (bar)	kv-Wert (Δp=1 bar) (L/min)	PTFE/ EPDM* Code	EUR	SP
20	15	10/10*	125	185 654 032	746,54	1
25	20	10/10*	271	185 654 033	787,69	1
32	25	10/10*	481	185 654 034	845,86	1
40	32	10/10*	759	185 654 035	1.059,93	1
50	40	10/10*	1263	185 654 036	1.321,78	1
63	50	10/10*	1728	185 654 037	1.621,04	1

d (mm)	PTFE/FKM Code	EUR	SP	Gewicht (kg)
20	185 654 052	895,95	1	0,565
25	185 654 053	945,20	1	1,116
32	185 654 054	1.015,25	1	1,355
40	185 654 055	1.271,91	1	2,116
50	185 654 056	1.585,73	1	3,426
63	185 654 057	1.945,28	1	4,518

d (mm)	D (mm)	D1_G (inch)	H (mm)	H1 (mm)	H2 (mm)	H3 (mm)	H4 (mm)	H5 (mm)	H7 (mm)	L (mm)	L2 (mm)	M	z (mm)	Hub = Hx (mm)
20	68	⅜	101	14	12	60	24	16	43	128	25	M6	100	7
25	96	⅜	132	18	12	73	25	16	57	150	25	M6	118	10
32	96	⅜	143	22	12	84	25	16	57	162	25	M6	126	13
40	120	⅜	173	26	15	99	26	26	69	184	45	M8	144	15
50	150	⅜	214	32	15	119	36	26	88	210	45	M8	164	19
63	150	⅜	226	39	15	132	36	26	88	248	45	M8	194	23



SYGEF Standard
Membranventil DIASTAR Ten
DA (doppelt wirkend)
Verschraubungen mit Stumpfschweisstützen metrisch

Ausführung:

- Werkstoff: PVDF
- Doppelter Durchfluss im Vergleich zum Vorgängermodell
- Eine zentrale Gehäusemutter ersetzt vier Schrauben
- In 90° Schritten drehbarer Luftanschluss
- Leicht ein- und ausbaubar
- kurze Gesamtlänge

Option:

- Armatur individuell konfigurierbar
- Umfangreiches Zubehör erhältlich

Einseitiger Arbeitsdruck

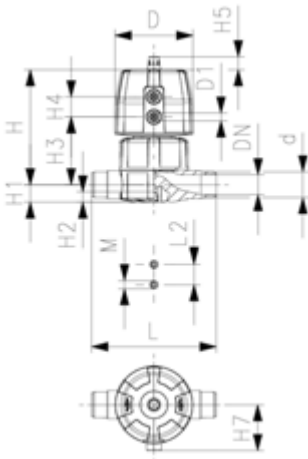
*Werkstoff O-Ring: FKM

d (mm)	DN (mm)	PN* (bar)	kv-Wert (Δp=1 bar) (l/min)	PTFE/ EPDM* Code	EUR	SP
20	15	10/10*	125	185 654 132	746,54	1
25	20	10/10*	271	185 654 133	787,69	1
32	25	10/10*	481	185 654 134	845,86	1
40	32	10/10*	759	185 654 135	1.059,93	1
50	40	10/10*	1263	185 654 136	1.321,78	1
63	50	10/10*	1728	185 654 137	1.621,04	1

d (mm)	PTFE/FKM Code	EUR	SP	Gewicht (kg)
20	185 654 152	Auf Anfrage	1	0,708
25	185 654 153	Auf Anfrage	1	1,158
32	185 654 154	Auf Anfrage	1	1,399
40	185 654 155	Auf Anfrage	1	2,208
50	185 654 156	Auf Anfrage	1	3,454
63	185 654 157	Auf Anfrage	1	4,636

d (mm)	D (mm)	D1_G (inch)	H (mm)	H1 (mm)	H2 (mm)	H3 (mm)	H4 (mm)	H5 (mm)	H7 (mm)	L (mm)	L2 (mm)	M	e (mm)	Hub = Hx (mm)
20	68	⅜	101	14	12	60	24	16	43	196	25	M6	2	7
25	96	⅜	132	18	12	73	25	16	57	221	25	M6	2	10
32	96	⅜	143	22	12	84	25	16	57	234	25	M6	2	13
40	120	⅜	173	26	15	99	26	26	69	260	45	M8	2	15
50	150	⅜	214	32	15	119	36	26	69	284	45	M8	3	19
63	150	⅜	226	39	15	132	36	26	69	321	45	M8	3	23

SYGEF Standard
Membranventil DIASTAR Ten
DA (doppelt wirkend)
Verschraubungen mit Stumpfschweisstützen metrisch



Ausführung:

- Werkstoff: PVDF
- Doppelter Durchfluss im Vergleich zum Vorgängermodell
- Eine zentrale Gehäusemutter ersetzt vier Schrauben
- In 90° Schritten drehbarer Luftanschluss
- Baulänge nach EN 558

Option:

- Armatur individuell konfigurierbar
- Umfangreiches Zubehör erhältlich

Einseitiger Arbeitsdruck

*Werkstoff O-Ring: FKM

d (mm)	DN (mm)	PN* (bar)	kv-Wert (Δp=1 bar) (l/min)	PTFE/ EPDM* Code	EUR	SP
20	15	10/10*	125	185 655 032	678,99	1
25	20	10/10*	271	185 655 033	716,16	1
32	25	10/10*	481	185 655 034	707,40	1
40	32	10/10*	759	185 655 035	Auf Anfrage	1
50	40	10/10*	1263	185 655 036	Auf Anfrage	1
63	50	10/10*	1728	185 655 037	Auf Anfrage	1

d (mm)	PTFE/FKM Code	EUR	SP	Gewicht (kg)
20	185 655 052	Auf Anfrage	1	0,604
25	185 655 053	Auf Anfrage	1	0,989
32	185 655 054	Auf Anfrage	1	1,201
40	185 655 055	Auf Anfrage	1	1,848
50	185 655 056	Auf Anfrage	1	3,031
63	185 655 057	Auf Anfrage	1	3,878

d (mm)	D (mm)	D1_G (inch)	H (mm)	H1 (mm)	H2 (mm)	H3 (mm)	H4 (mm)	H5 (mm)	H7 (mm)	L (mm)	L2 (mm)	M	Hub = Hx (mm)
20	68	⅞	101	14	12	60	24	16	43	124	25	M6	7
25	96	⅞	132	18	12	73	25	16	57	144	25	M6	10
32	96	⅞	143	22	12	84	25	16	57	154	25	M6	13
40	120	⅞	173	26	15	99	26	26	69	174	45	M8	15
50	150	¼	214	32	15	119	36	26	88	194	45	M8	19
63	150	¼	226	39	15	132	36	26	88	224	45	M8	23



**SYGEF Standard
Membranventil DIASTAR Ten
DA (doppelt wirkend)
Verschraubungen mit Stumpfschweisstützen metrisch**

Ausführung:

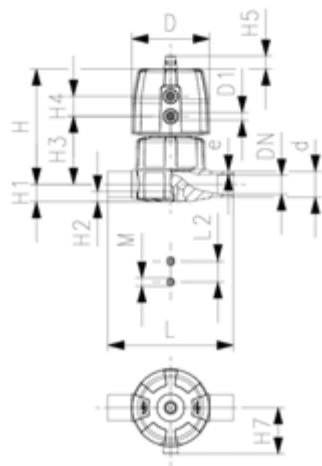
- Werkstoff: PVDF
- Doppelter Durchfluss im Vergleich zum Vorgängermodell
- Eine zentrale Gehäusemutter ersetzt vier Schrauben
- In 90° Schritten drehbarer Luftanschluss

Option:

- Armatur individuell konfigurierbar
- Umfangreiches Zubehör erhältlich

Einseitiger Arbeitsdruck

*Werkstoff O-Ring: FKM

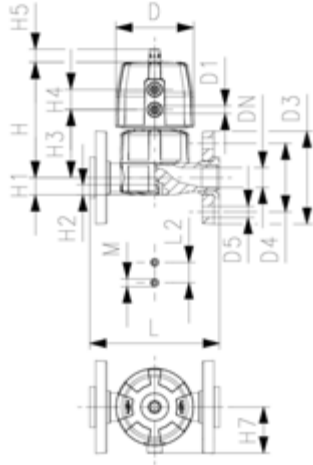


d (mm)	DN (mm)	PN* (bar)	kv-Wert (Δp=1 bar) (L/min)	PTFE/ EPDM* Code	EUR	SP
20	15	10/10*	125	185 655 132	678,99	1
25	20	10/10*	271	185 655 133	Auf Anfrage	1
32	25	10/10*	481	185 655 134	707,40	1
40	32	10/10*	759	185 655 135	885,20	1
50	40	10/10*	1263	185 655 136	1.105,34	1
63	50	10/10*	1728	185 655 137	Auf Anfrage	1

d (mm)	PTFE/FKM Code	EUR	SP	Gewicht (kg)
20	185 655 152	Auf Anfrage	1	0,603
25	185 655 153	Auf Anfrage	1	0,981
32	185 655 154	Auf Anfrage	1	1,193
40	185 655 155	Auf Anfrage	1	1,823
50	185 655 156	Auf Anfrage	1	2,986
63	185 655 157	Auf Anfrage	1	3,796

d (mm)	D (mm)	D1_G (inch)	H (mm)	H1 (mm)	H2 (mm)	H3 (mm)	H4 (mm)	H5 (mm)	H7 (mm)	L (mm)	L2 (mm)	M	e (mm)	Hub = Hx (mm)
20	68	⅜	101	14	12	60	24	16	43	124	25	M6	2	7
25	96	⅜	132	18	12	73	25	16	57	144	25	M6	2	10
32	96	⅜	143	22	12	84	25	16	57	154	25	M6	2	13
40	120	⅜	173	26	15	99	26	26	69	174	45	M8	2	15
50	150	¼	214	32	15	119	36	26	88	194	45	M8	3	19
63	150	¼	226	39	15	132	36	26	88	224	45	M8	3	23

SYGEF Standard
Membranventil DIASTAR Ten
DA (Doppelt wirkend)
Mit Losflanschen PP-V metrisch/BS



Ausführung:

- Werkstoff: PVDF
- Doppelter Durchfluss im Vergleich zum Vorgängermodell
- Eine zentrale Gehäusemutter ersetzt vier Schrauben
- In 90° Schritten drehbarer Luftanschluss
- Kombinierte Dichtfläche flach/gerillt
- Baulänge nach EN 558
- Anschlussmasse nach ISO 7005 PN 10, EN 1092 PN 10, DIN 2501 PN 10, BS 4504 PN 10

Option:

- Armatur individuell konfigurierbar
- Umfangreiches Zubehör erhältlich

Einseitiger Arbeitsdruck

*Werkstoff O-Ring: FKM

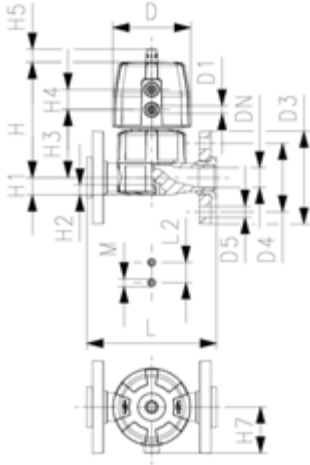
d (mm)	DN (mm)	PN* (bar)	kv-Wert (Δp=1 bar) (L/min)	PTFE/ EPDM* Code	EUR	SP
20	15	10/10*	125	185 657 132	780,38	1
25	20	10/10*	271	185 657 133	823,44	1
32	25	10/10*	481	185 657 134	884,31	1
40	32	10/10*	759	185 657 135	1.107,71	1
50	40	10/10*	1263	185 657 136	1.386,23	1
63	50	10/10*	1728	185 657 137	1.689,68	1

d (mm)	PTFE/FKM Code	EUR	SP	Gewicht (kg)
20	185 657 152	936,50	1	0,804
25	185 657 153	988,41	1	1,200
32	185 657 154	1.062,00	1	1,581
40	185 657 155	1.328,03	1	2,434
50	185 657 156	1.662,64	1	3,937
63	185 657 157	2.028,43	1	4,922

d (mm)	D (mm)	D1_G (inch)	D3 (mm)	D4 (mm)	D5 (mm)	H (mm)	H1 (mm)	H2 (mm)	H3 (mm)	H4 (mm)	H5 (mm)	H7 (mm)	L (mm)	L2 (mm)	M
20	68	1/8	95	65	14	101	14	12	60	24	16	57	130	25	M6
25	96	1/8	105	75	14	132	18	12	73	25	16	57	150	25	M6
32	96	1/8	115	85	14	143	22	12	84	25	16	69	160	25	M6
40	120	1/8	140	100	18	173	26	15	99	26	26	88	180	45	M8
50	150	1/8	150	110	18	214	32	15	119	36	26	103	200	45	M8
63	150	1/8	165	125	18	226	39	15	132	36	26	103	230	45	M8

d (mm)	Hub = Hx (mm)
20	7
25	10
32	13
40	15
50	19
63	23

SYGEF Standard
Membranventil DIASTAR Ten
DA (Doppelt wirkend)
Mit Losflanschen PP-V Zoll ANSI



Ausführung:

- Werkstoff: PVDF
- Doppelter Durchfluss im Vergleich zum Vorgängermodell
- Eine zentrale Gehäusemutter ersetzt vier Schrauben
- In 90° Schritten drehbarer Luftanschluss
- Kombinierte Dichtfläche flach/gerillt
- Baulänge nach EN 558
- Anschlussmasse nach: ANSI/ASME B 16.5 Klasse 150, ASTM D 4024, BS 1560, BS EN 1759

Option:

- Armatur individuell konfigurierbar
- Umfangreiches Zubehör erhältlich

Einseitiger Arbeitsdruck

*Werkstoff O-Ring: FKM

DN (mm)	PN* (bar)	PN (bar)	kv-Wert ($\Delta p=1$ bar) (L/min)	PTFE/ EPDM* Code	EUR	SP
15	10/10*	10	125	185 657 732	780,38	1
20	10/10*	10	271	185 657 733	823,44	1
25	10/10*	10	481	185 657 734	884,31	1
32	10/10*	10	759	185 657 735	1.107,71	1
40	10/10*	10	1263	185 657 736	1.386,23	1
50	10/10*	6	1728	185 657 737	1.689,68	1

PTFE/FKM Code	EUR	SP	Gewicht (kg)
185 657 752	Auf Anfrage	1	0,804
185 657 753	Auf Anfrage	1	1,263
185 657 754	Auf Anfrage	1	1,581
185 657 755	Auf Anfrage	1	2,434
185 657 756	Auf Anfrage	1	3,641
185 657 757	Auf Anfrage	1	4,922

D	D1_G	D3	D4	D5	H	H1	H2	H3	H4	H5	H7	L	L2	M
(mm)	(inch)	(mm)	(mm)	(mm)	(mm)	(mm)	(mm)	(mm)	(mm)	(mm)	(mm)	(mm)	(mm)	
68	⅜	95	60	16	101	14	12	60	24	16	57	130	25	M6
96	⅜	105	70	16	132	18	12	73	25	16	57	150	25	M6
96	⅜	115	79	16	143	22	12	84	25	16	69	160	25	M6
120	⅜	140	89	16	173	26	15	99	26	26	88	180	45	M8
150	⅜	150	98	16	214	32	15	119	36	26	103	200	45	M8
150	⅜	165	121	19	226	39	15	132	36	26	103	230	45	M8

**Hub =
Hx
(mm)**

7
10
13
15
19
23

SYGEF Plus Membranventil Typ DIASTAR Baureihe 025
DA (Doppelt wirkend)
Mit Festflanschen PVDF metrisch



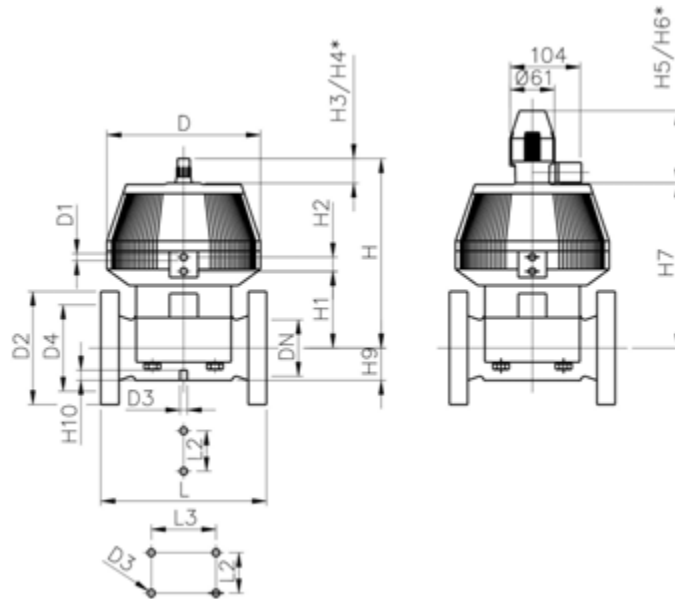
Ausführung:

- Werkstoff: PVDF
- Anschlussmasse nach: ISO 7005 / EN 1092 / DIN 25 PN10 / BS4504
- Mit Stellungsanzeige / Betriebsdruck: einseitig anstehend
- * Mit Losflansch PP-V
- **Anschlussmasse DN80 und DN150 metrisch und Zoll ANSI B16.5

Zoll (inch)	d (mm)	DN (mm)	PN (bar)	kv-Wert ($\Delta p=1$ bar) (l/min)	PTFE/EPDM Code	EUR	Gewicht (kg)
2 ½	75	65	10	992	199 025 377	3.462,43	13,600
3	90	80	10	1700	199 025 378	4.624,19	17,400
4	110	100	6	2700	199 025 379	5.794,26	25,534
6	160	150	6	6033	199 025 380	12.216,15	35,000

D	D1_G	D2	D3 [M]	D4	H	H1	H2	H3	H4	H5	H6	H7	H9	H10	L
(mm)	(inch)	(mm)	(mm)	(mm)	(mm)	(mm)	(mm)	(mm)	(mm)	(mm)	(mm)	(mm)	(mm)	(mm)	(mm)
280	¼	185	8	145	344	148	24	46	100	129	195	298	46	15	290
280	¼	200	12	160	348	150	24	46	100	129	195	302	57	15	310
335	¼	225	12	180	395	176	24	46	100	129	195	349	69	20	350
335	¼	285	12	240	455	237	24	46	100	129	195	409	108	20	480

L2	L3
(mm)	(mm)
70	
120	
120	
100	200



SYGEE Standard
Membranventil DIASTAR TenPlus
FC (Federkraft schliessend)
Verschraubungen mit Schweissmuffen metrisch



Ausführung:

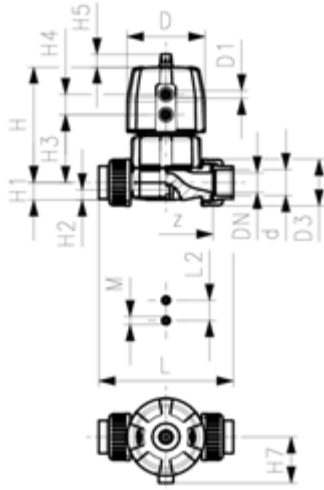
- Werkstoff: PVDF
- Doppelter Durchfluss im Vergleich zum Vorgängermodell
- Eine zentrale Gehäusemutter ersetzt vier Schrauben
- In 90° Schritten drehbarer Luftanschluss
- Leicht ein- und ausbaubar
- kurze Gesamtlänge

Option:

- Armatur individuell konfigurierbar
- Umfangreiches Zubehör erhältlich

Betriebsdruck: **beidseitig anstehend**

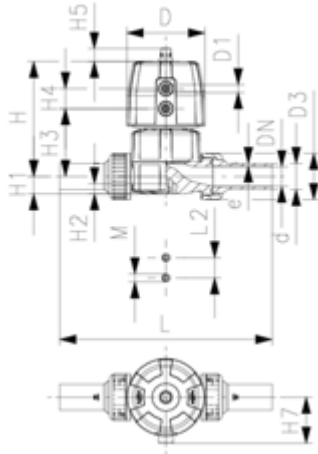
*Werkstoff O-Ring: FKM



d (mm)	DN (mm)	PN* (bar)	kv-Wert (Δp=1 bar) (l/min)	PTFE/ EPDM* Code	EUR	SP
20	15	10/10*	125	185 684 032	1.161,76	1
25	20	10/10*	271	185 684 033	1.226,16	1
32	25	10/10*	481	185 684 034	1.317,63	1
40	32	10/10*	759	185 684 035	1.650,18	1
50	40	10/10*	1263	185 684 036	2.059,58	1
63	50	10/10*	1728	185 684 037	2.516,80	1

d (mm)	PTFE/FKM Code	EUR	SP	Gewicht (kg)
20	185 684 052	1.394,51	1	1,147
25	185 684 053	1.471,43	1	1,233
32	185 684 054	1.579,50	1	2,184
40	185 684 055	1.980,61	1	3,643
50	185 684 056	2.473,16	1	5,729
63	185 684 057	3.019,76	1	6,873

d (mm)	D (mm)	D1_G (inch)	H (mm)	H1 (mm)	H2 (mm)	H3 (mm)	H4 (mm)	H5 (mm)	H7 (mm)	L (mm)	L2 (mm)	M	z (mm)	Hub = Hx (mm)
20	96	¾	127	14	12	68	25	16	57	128	25	M6	100	7
25	96	¾	132	18	12	73	25	16	57	150	25	M6	118	10
32	120	½	167	22	12	93	26	26	69	162	25	M6	126	13
40	150	¾	196	26	15	101	36	26	88	184	45	M8	144	15
50	180	¾	239	32	15	124	37	26	103	210	45	M8	164	19
63	180	¾	251	39	15	137	37	26	103	248	45	M8	194	23



SYGEF Standard
Membranventil DIASTAR TenPlus
FC (Federkraft schliessend)
Verschraubungen mit Stumpfschweisstützen metrisch

Ausführung:

- Werkstoff: PVDF
- Doppelter Durchfluss im Vergleich zum Vorgängermodell
- Eine zentrale Gehäusemutter ersetzt vier Schrauben
- In 90° Schritten drehbarer Luftanschluss
- Leicht ein- und ausbaubar
- kurze Gesamtlänge

Option:

- Armatur individuell konfigurierbar
- Umfangreiches Zubehör erhältlich

*PN: PTFE

Betriebsdruck: **beidseitig anstehend**

d (mm)	DN (mm)	PN* (bar)	kv-Wert ($\Delta p=1$ bar) (L/min)	PTFE/EPDM Code	EUR	SP	Gewicht (kg)
20	15	10/10*	125	185 684 132	1.161,76	1	1,185
25	20	10/10*	271	185 684 133	1.226,16	1	1,386
32	25	10/10*	481	185 684 134	1.317,63	1	2,537
40	32	10/10*	759	185 684 135	1.650,18	1	3,735
50	40	10/10*	1263	185 684 136	2.059,58	1	5,757
63	50	10/10*	1728	185 684 137	2.516,80	1	6,991

d (mm)	PTFE/FKM Code	EUR	SP	Gewicht (kg)
20	185 684 152	1.394,51	1	1,185
25	185 684 153	1.471,43	1	1,386
32	185 684 154	1.579,50	1	2,537
40	185 684 155	1.980,61	1	3,735
50	185 684 156	2.473,16	1	5,757
63	185 684 157	3.019,76	1	6,991

d (mm)	D (mm)	D1_G (inch)	H (mm)	H1 (mm)	H2 (mm)	H3 (mm)	H4 (mm)	H5 (mm)	H7 (mm)	L (mm)	L2 (mm)	M	e (mm)	Hub = Hx (mm)
20	96	3/8	127	14	12	68	25	16	57	196	25	M6	1,9	7
25	96	3/8	132	18	12	73	25	16	57	221	25	M6	1,9	10
32	120	1/2	167	22	12	93	26	26	69	234	25	M6	2,4	13
40	150	1/2	196	26	15	101	36	26	88	260	45	M8	2,4	15
50	180	3/4	239	32	15	124	37	26	103	284	45	M8	3,0	19
63	180	3/4	251	39	15	137	37	26	103	321	45	M8	3,0	23



SYGEF Standard
Membranventil DIASTAR TenPlus
FC (Federkraft schliessend)
Mit Muffenschweisstützen metrisch

Ausführung:

- Werkstoff: PVDF
- Doppelter Durchfluss im Vergleich zum Vorgängermodell
- Eine zentrale Gehäusemutter ersetzt vier Schrauben
- In 90° Schritten drehbarer Luftanschluss
- Baulänge nach EN 558

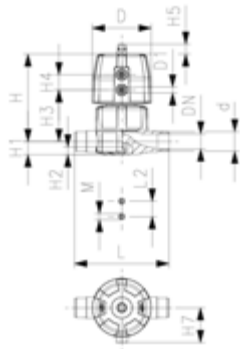
Option:

- Armatur individuell konfigurierbar
- Umfangreiches Zubehör erhältlich

*PN: PTFE

Betriebsdruck: **beidseitig anstehend**

*Werkstoff O-Ring: FKM



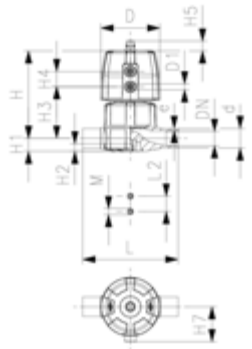
d (mm)	DN (mm)	PN* (bar)	kv-Wert (Δp=1 bar) (l/min)	PTFE/ EPDM* Code	EUR	SP
20	15	10/10*	125	185 685 032	1.095,26	1
25	20	10/10*	271	185 685 033	1.153,45	1
32	25	10/10*	481	185 685 034	1.240,73	1
40	32	10/10*	759	185 685 035	1.554,58	1
50	40	10/10*	1263	185 685 036	1.939,04	1
63	50	10/10*	1728	185 685 037	2.371,33	1

d (mm)	PTFE/FKM Code	EUR	SP	Gewicht (kg)
20	185 685 052	1.313,48	1	1,081
25	185 685 053	1.386,23	1	1,217
32	185 685 054	1.488,05	1	2,030
40	185 685 055	1.864,23	1	3,375
50	185 685 056	2.325,64	1	5,334
63	185 685 057	2.845,19	1	6,233

d (mm)	D (mm)	D1_G (inch)	H (mm)	H1 (mm)	H2 (mm)	H3 (mm)	H4 (mm)	H5 (mm)	H7 (mm)	L (mm)	L2 (mm)	M	Hub = Hx (mm)
20	96	¾	127	14	12	68	25	16	57	124	25	M6	7
25	96	¾	132	18	12	73	25	16	57	144	25	M6	10
32	120	½	167	22	12	93	26	26	69	154	25	M6	13
40	150	¾	196	26	15	101	36	26	88	174	45	M8	15
50	180	¾	239	32	15	124	37	26	103	194	45	M8	19
63	180	¾	251	39	15	137	37	26	103	224	45	M8	23

PF 3 39 772 610

SYGEF Standard
Membranventil DIASTAR TenPlus
FC (Federkraft schliessend)
Mit Stumpfschweissstutzen metrisch



Ausführung:

- Werkstoff: PVDF
- Doppelter Durchfluss im Vergleich zum Vorgängermodell
- Eine zentrale Gehäusemutter ersetzt vier Schrauben
- In 90° Schritten drehbarer Luftanschluss

Option:

- Armatur individuell konfigurierbar
- Umfangreiches Zubehör erhältlich

Betriebsdruck: **beidseitig anstehend**

*Werkstoff O-Ring: FKM

d (mm)	DN (mm)	PN* (bar)	kv-Wert ($\Delta p=1$ bar) (L/min)	PTFE/ EPDM* Code	EUR	SP
20	15	10/10*	125	185 685 132	1.095,26	1
25	20	10/10*	271	185 685 133	1.153,45	1
32	25	10/10*	481	185 685 134	1.240,73	1
40	32	10/10*	759	185 685 135	1.554,58	1
50	40	10/10*	1263	185 685 136	1.939,04	1
63	50	10/10*	1728	185 685 137	2.371,33	1

d (mm)	D (mm)	D1_G (inch)	H (mm)	H1 (mm)	H2 (mm)	H3 (mm)	H4 (mm)	H5 (mm)	H7 (mm)	L (mm)	L2 (mm)	M	e (mm)	Hub = Hx (mm)
20	96	3/8	127	14	12	68	25	16	57	124	25	M6	1,9	7
25	96	3/8	132	18	12	73	25	16	57	144	25	M6	1,9	10
32	120	1/2	167	22	12	93	26	26	69	154	25	M6	2,4	13
40	150	1/2	196	26	15	101	36	26	88	174	45	M8	2,4	15
50	180	3/4	239	32	15	124	37	26	103	194	45	M8	3,0	19
63	180	3/4	251	39	15	137	37	26	103	224	45	M8	3,0	23

SYGEF Standard
Membranventil DIASTAR TenPlus
FC (Federkraft schliessend)
Mit Losflanschen PP-V metrisch/BS



Ausführung:

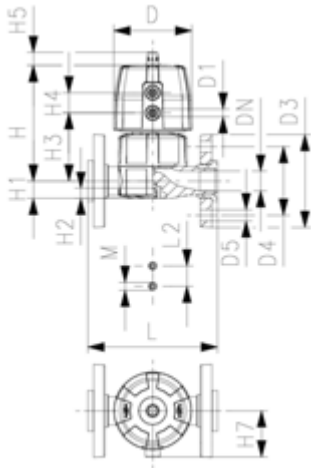
- Werkstoff: PVDF
- Doppelter Durchfluss im Vergleich zum Vorgängermodell
- Eine zentrale Gehäusemutter ersetzt vier Schrauben
- In 90° Schritten drehbarer Luftanschluss
- Kombinierte Dichtfläche flach/gerillt
- Baulänge nach EN 558
- Anschlussmasse nach ISO 7005 PN 10, EN 1092 PN 10, DIN 2501 PN 10, BS 4504 PN 10

Option:

- Armatur individuell konfigurierbar
- Umfangreiches Zubehör erhältlich

Betriebsdruck: **beidseitig anstehend**

*Werkstoff O-Ring: FKM



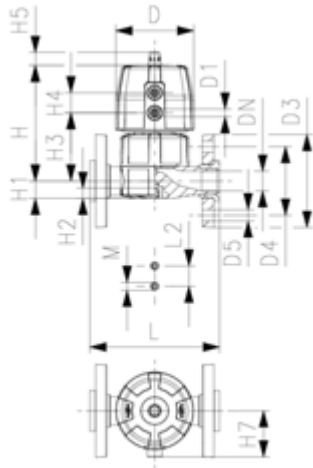
d (mm)	DN (mm)	PN* (bar)	kv-Wert (Δp=1 bar) (L/min)	PTFE/ EPDM* Code	EUR	SP
20	15	10/10*	125	185 687 132	1.303,08	1
25	20	10/10*	271	185 687 133	1.373,73	1
32	25	10/10*	481	185 687 134	1.475,58	1
40	32	10/10*	759	185 687 135	1.845,53	1
50	40	10/10*	1263	185 687 136	2.304,80	1
63	50	10/10*	1728	185 687 137	2.818,15	1

d (mm)	PTFE/FKM* Code	EUR	SP	Gewicht (kg)
20	185 687 152	1.564,96	1	1,281
25	185 687 153	1.646,03	1	1,491
32	185 687 154	1.770,68	1	2,410
40	185 687 155	2.213,38	1	3,961
50	185 687 156	2.766,20	1	5,944
63	185 687 157	3.379,33	1	7,277

d (mm)	D (mm)	D1_G (inch)	D3 (mm)	D4 (mm)	D5 (mm)	H (mm)	H1 (mm)	H2 (mm)	H3 (mm)	H4 (mm)	H5 (mm)	H7 (mm)	L (mm)	L2 (mm)	M
20	96	¾	95	65	14	127	14	12	68	25	16	57	130	25	M6
25	96	¾	105	75	14	132	18	12	73	25	16	57	150	25	M6
32	120	¾	115	85	14	167	22	12	93	26	26	69	160	25	M6
40	150	¾	140	100	18	196	26	15	101	36	26	88	180	45	M8
50	180	¾	150	110	18	239	32	15	124	37	26	103	200	45	M8
63	180	¾	165	125	18	251	39	15	137	37	26	103	230	45	M8

d (mm)	Hub = Hx (mm)
20	7
25	10
32	13
40	15
50	19
63	23

PF 3 39 772 630



SYGEF Standard
Membranventil DIASTAR TenPlus
FC (Federkraft schliessend)
Mit Losflanschen PP-V Zoll ANSI

Ausführung:

- Werkstoff: PVDF
- Doppelter Durchfluss im Vergleich zum Vorgängermodell
- Eine zentrale Gehäusemutter ersetzt vier Schrauben
- In 90° Schritten drehbarer Luftanschluss
- Kombinierte Dichtfläche flach/gerillt
- Baulänge nach EN 558
- Anschlussmasse nach: ANSI/ASME B 16.5 Klasse 150, ASTM D 4024, BS 1560, BS EN 1759

Option:

- Armatur individuell konfigurierbar
- Umfangreiches Zubehör erhältlich

Betriebsdruck: **beidseitig anstehend**

*Werkstoff O-Ring: FKM

DN (mm)	PN* (bar)	kv-Wert ($\Delta p=1$ bar) (l/min)	PTFE/ EPDM* Code	EUR	SP
15	10/10*	125	185 687 732	1.303,08	1
20	10/10*	271	185 687 733	1.373,73	1
25	10/10*	481	185 687 734	1.475,58	1
32	10/10*	759	185 687 735	1.845,53	1
40	10/10*	1263	185 687 736	2.304,80	1
50	10/10*	1728	185 687 737	2.818,15	1

PTFE/FKM* Code	EUR	SP	Gewicht (kg)
185 687 752	Auf Anfrage	1	1,281
185 687 753	Auf Anfrage	1	1,491
185 687 754	Auf Anfrage	1	2,410
185 687 755	Auf Anfrage	1	3,961
185 687 756	Auf Anfrage	1	5,944
185 687 757	3.379,33	1	7,277

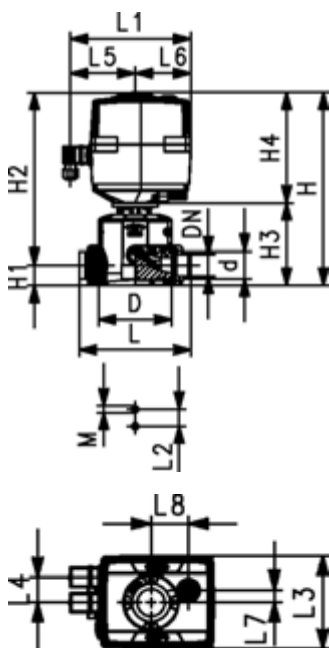
D	D1_G	D3	D4	D5	H	H1	H2	H3	H4	H5	H7	L	L2	M
(mm)	(inch)	(mm)	(mm)	(mm)	(mm)	(mm)	(mm)	(mm)	(mm)	(mm)	(mm)	(mm)	(mm)	
96	⅜	95	60	16	127	14	12	68	25	16	57	130	25	M6
96	⅜	105	70	16	132	18	12	73	25	16	57	150	25	M6
120	⅜	115	79	16	167	22	12	93	26	26	69	160	25	M6
150	¼	140	89	16	196	26	15	101	36	26	88	180	45	M8
180	¼	150	98	16	239	32	15	124	37	26	103	200	45	M8
180	¼	165	121	19	251	39	15	137	37	26	103	230	45	M8

Hub =
Hx
 (mm)

7
10
13
15
19
23

Membranventil Typ e-Diastar elektrisch

PF 3 39 B88 005



e-DIASTAR Typ 514 SYGEF 100-230V Mit Schweissmuffen metrisch

Ausführung:

- Spannung 100 - 230V, 50-60 Hz
- Multiturn Antrieb
- Heizung integriert, Rückmeldung (Auf/Zu)
- Integrierte Handnotbetätigung
- Integrierte Gewindebuchsen für die Befestigung der Armatur
- Werkstoff: PVDF

Option:

- Armatur und Antrieb individuell konfigurierbar
- Optionales Zubehör: Rückstelleinheit mit integrierter Batterie, Überwachungskarte, Stellungsregler, Feldbusanbindung

d (mm)	DN (mm)	Zoll (inch)	PN (bar)	kv-100 Wert ($\Delta p=1$ bar) (l/min)	PTFE/FKM Code	EUR	Gewicht (kg)
32	25	1	10	442	185 714 054	4.242,08	3,872
63	50	2	6	1575	185 714 057	5.285,88	7,251

PTFE/EPDM Code	EUR	Gewicht (kg)
185 714 034	4.024,46	3,872
185 714 037	4.850,48	7,251

kv-Wert ($\Delta p=1$ bar) (l/min)	D (mm)	D1 (mm)	L (mm)	L1 (mm)	L2 (mm)	L3 (mm)	L4 (mm)	L5 (mm)	L6 (mm)	L7 (mm)	L8 (mm)	L9 (mm)	H (mm)
442	109	60	166	180	25	122	33	97	83	16	49	190	286
1575	168	100	266	180	45	122	33	97	83	16	49		341

H1 (mm)	H2 (mm)	H3 (mm)	H4 (mm)	H5 (mm)	z (mm)	M
30	20	256	121	165	122	M6
53	29	289	176	165	190	M8

e-DIASTAR Typ 514 SYGEF
24V
Mit Schweissmuffen metrisch

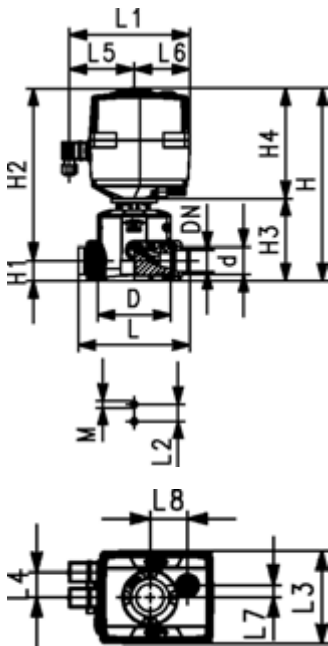


Ausführung:

- Spannung 24V AC/DC
- Multiturn Antrieb
- Heizung integriert, Rückmeldung (Auf/Zu)
- Integrierte Handnotbetätigung
- Integrierte Gewindebuchsen für die Befestigung der Armatur
- Werkstoff: PVDF

Option:

- Armatur und Antrieb individuell konfigurierbar
- Optionales Zubehör: Rückstellereinheit mit integrierter Batterie, Überwachungskarte, Stellungsregler, Feldbusanbindung



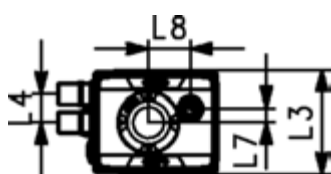
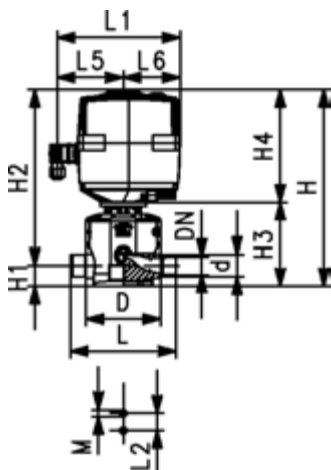
d	DN	Zoll	PN	kv-100 Wert	PTFE/FKM	EUR	Gewicht
(mm)	(mm)	(inch)	(bar)	($\Delta p=1$ bar)	Code		(kg)
32	25	1	10	442	185 704 054	4.242,08	3,872
63	50	2	6	1575	185 704 057	5.285,88	7,251

PTFE/EPDM	EUR	Gewicht
Code		(kg)
185 704 034	4.024,46	3,872
185 704 037	4.850,48	7,251

kv-Wert	D	D1	L	L1	L2	L3	L4	L5	L6	L7	L8	L9	H
($\Delta p=1$ bar)	(mm)	(mm)	(mm)	(mm)	(mm)	(mm)	(mm)	(mm)	(mm)	(mm)	(mm)	(mm)	(mm)
442	109	60	166	180	25	122	33	97	83	16	49	190	286
1575	168	100	266	180	45	122	33	97	83	16	49		341

H1	H2	H3	H4	H5	z	M
(mm)	(mm)	(mm)	(mm)	(mm)	(mm)	
30	20	256	121	165	122	M6
53	29	289	176	165	190	M8

PF 3 39 B88 005



e-DIASTAR Typ 515 SYGEF
100-230V
Mit Muffenschweisstutzen metrisch

Ausführung:

- Spannung 100 - 230V, 50-60 Hz
- Multiturn Antrieb
- Heizung integriert, Rückmeldung (Auf/Zu)
- Integrierte Handnotbetätigung
- Integrierte Gewindebuchsen für die Befestigung der Armatur
- Werkstoff: PVDF

Option:

- Armatur und Antrieb individuell konfigurierbar
- Optionales Zubehör: Rückstelleinheit mit integrierter Batterie, Überwachungskarte, Stellungsregler, Feldbusanbindung

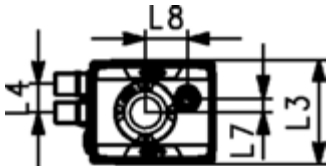
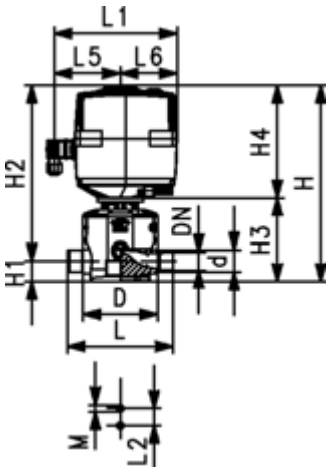
d	DN	Zoll	PN	kv-100 Wert	PTFE/FKM	EUR	Gewicht
(mm)	(mm)	(inch)	(bar)	($\Delta p=1$ bar)	Code		(kg)
32	25	1	10	442	185 715 054	4.038,55	3,718
63	50	2	6	1575	185 715 057	4.878,65	6,611

PTFE/EPDM	EUR	Gewicht
Code		(kg)
185 715 034	3.902,88	3,718
185 715 037	4.607,19	6,611

kv-Wert	D	D1	L	L1	L2	L3	L4	L5	L6	L7	L8	L9	H
($\Delta p=1$ bar)	(mm)	(mm)	(mm)	(mm)	(mm)	(mm)	(mm)	(mm)	(mm)	(mm)	(mm)	(mm)	(mm)
442	109		154	180	25	122	33	97	83	16	49	190	286
1575	168	100	223	180	45	122	33	97	83	16	49		341

H1	H2	H3	H4	H5	M
(mm)	(mm)	(mm)	(mm)	(mm)	(mm)
30	20	256	121	165	M6
53	29	289	176	165	M8

e-DIASTAR Typ 515 SYGEF
24V
Mit Muffenschweisstutzen metrisch



Ausführung:

- Spannung 24V AC/DC
- Multiturn Antrieb
- Heizung integriert, Rückmeldung (Auf/Zu)
- Integrierte Handnotbetätigung
- Integrierte Gewindebuchsen für die Befestigung der Armatur
- Werkstoff: PVDF

Option:

- Armatur und Antrieb individuell konfigurierbar
- Optionales Zubehör: Rückstelleinheit mit integrierter Batterie, Überwachungskarte, Stellungsregler, Feldbusanbindung

d (mm)	DN (mm)	Zoll (inch)	PN (bar)	kv-100 Wert ($\Delta p=1$ bar) (l/min)	PTFE/FKM Code	EUR	Gewicht (kg)
32	25	1	10	442	185 705 054	4.038,55	3,718
63	50	2	6	1575	185 705 057	4.878,65	6,611

PTFE/EPDM Code	EUR	Gewicht (kg)
185 705 034	3.902,88	3,718
185 705 037	4.607,19	6,611

kv-Wert ($\Delta p=1$ bar) (l/min)	D (mm)	L (mm)	L1 (mm)	L2 (mm)	L3 (mm)	L4 (mm)	L5 (mm)	L6 (mm)	L7 (mm)	L8 (mm)	L9 (mm)	H (mm)	H1 (mm)
442	109	154	180	25	122	33	97	83	16	49	190	286	30
1575	168	223	180	45	122	33	97	83	16	49		341	53

H2 (mm)	H3 (mm)	H4 (mm)	H5 (mm)	M
20	256	121	165	M6
29	289	176	165	M8

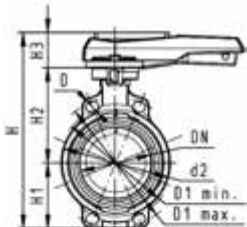
Absperrklappen Typ 567 handbetätigt



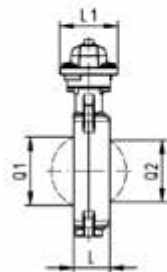
SYGEF Standard Wafer-Style, Zwischeneinbau Absperrklappe Typ 567 Mit Handhebel Flansch Norm metrisch/ANSI/BS/JIS

Ausführung:

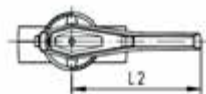
- Werkstoff: PVDF
- Baulänge nach EN 558, ISO 5752
- Anschlussmasse nach: ISO 7005 PN10, EN 1092 PN 10, DIN 2501 PN 10, ANSI/ASME B 16.5 Klasse 150, BS 1560: 1989, JIS B 2220
- Wir empfehlen für die Nennweiten DN250 und DN300 die Ausführung mit Handhebel nur bis zu einem Systemdruck von 6 bar einzusetzen



d (mm)	DN (mm)	PN (bar)	kv-Wert ($\Delta p=1$ bar) (l/min)	FKM Code	EUR	PF
63	50	10	740	175 567 002	1.460,24	2 35 566 002
75	65	10	1500	175 567 003	1.674,13	2 35 566 002
90	80	10	2400	175 567 004	2.028,11	2 35 566 002
110	100	10	3800	175 567 005	2.415,29	2 35 566 002
140	125	10	8600	175 567 006	3.047,68	2 35 566 002
160	150	10	11400	175 567 007	3.774,13	2 35 566 002
225	200	10	19900	175 567 008	4.944,90	2 35 566 002
280	250	10	34000	175 567 009	9.430,73	2 35 566 002
315	300	10	50000	175 567 010	11.886,56	2 35 566 002



d (mm)	PTFE Code	EUR	PF	Gewicht (kg)
63	175 567 202	1.569,04	2 35 767 001	1,080
75	175 567 203	1.799,49	2 35 767 001	1,192
90	175 567 204	2.182,99	2 35 767 001	1,992
110	175 567 205	2.601,49	2 35 767 001	2,072
140	175 567 206	3.281,83	2 35 767 001	2,667
160	175 567 207	4.058,06	2 35 767 001	3,887
225	175 567 208	5.319,19	2 35 767 001	7,242
280	175 567 209	11.707,71	2 35 767 001	14,623
315	175 567 210	14.753,59	2 35 767 001	19,513



d (mm)	d2 (mm)	D (mm)	D1 min. (mm)	D1 max. (mm)	H (mm)	H1 (mm)	H2 (mm)	H3 (mm)	L (mm)	L1 (mm)	L2 (mm)	Q1 (mm)	Q2 (mm)
63	104	19	120	125	264	77	134	54	45	106	205	40	
75	115	19	140	145	277	83	140	54	46	106	205	54	35
90	131	19	150	160	289	89	146	54	49	106	205	67	50
110	161	19	175	191	325	104	167	55	56	106	255	88	74
140	187	23	210	216	352	117	181	55	64	106	255	113	97
160	215	24	241	241	373	130	189	55	72	106	255	139	123
225	267	23	290	295	435	158	210	67	73	140	408	178	169
280	329	25	353	362	554	205	264	85	113	149	408	210	207
315	379	25	400	432	598	228	285	85	113	149	408	256	253

**SYGEF Standard Wafer-Style, Zwischeneinbau Absperrklappe Typ 567
Mit Handgetriebe
Flansch Norm metrisch/ANSI/BS/JIS**



Ausführung:

- Werkstoff: PVDF
- Baulänge nach EN 558, ISO 5752
- Anschlussmasse nach: ISO 7005 PN10, EN 1092 PN 10, DIN 2501 PN 10, ANSI/ASME B 16.5 Klasse 150, BS 1560: 1989, JIS B 2220

d (mm)	DN (mm)	PN (bar)	kv-Wert ($\Delta p=1$ bar) (l/min)	FKM Code	EUR	PF	SP
63	50	10	740	175 567 022	1.777,38	2 35 566 004	1
75	65	10	1500	175 567 023	2.063,16	2 35 566 004	1
90	80	10	2400	175 567 024	2.389,48	2 35 566 004	1
110	100	10	3800	175 567 025	2.730,58	2 35 566 004	1
140	125	10	8600	175 567 026	3.296,61	2 35 566 004	1
160	150	10	11400	175 567 027	3.949,30	2 35 566 004	1
225	200	10	19900	175 567 028	5.005,76	2 35 566 004	1
280	250	10	34000	175 567 029	9.793,94	2 35 566 004	1
315	300	10	50000	175 567 030	12.249,81	2 35 566 004	1

d (mm)	PTFE Code	EUR	PF	SP	Gewicht (kg)
63	175 567 222	1.869,54	2 35 767 001	1	3,118
75	175 567 223	2.177,44	2 35 767 001	1	3,230
90	175 567 224	2.529,60	2 35 767 001	1	3,534
110	175 567 225	2.894,66	2 35 767 001	1	4,062
140	175 567 226	3.504,95	2 35 767 001	1	4,657
160	175 567 227	4.207,40	2 35 767 001	1	5,877
225	175 567 228	5.341,33	2 35 767 001	1	7,810
280	175 567 229	12.749,41	2 35 767 001	1	15,410
315	175 567 230	15.795,30	2 35 767 001	1	36,000

d (mm)	d2 (mm)	D (mm)	D1 min. (mm)	D1 max. (mm)	D3 (mm)	H (mm)	H1 (mm)	H2 (mm)	H3 (mm)	L (mm)	L1 (mm)	L2 (mm)	L3 (mm)	Q1 (mm)
63	104	19	120	125	160	273	77	134	62	45	78	112	179	40
75	115	19	140	145	160	285	83	140	62	46	78	112	179	54
90	131	19	150	160	160	297	89	146	62	49	78	112	179	67
110	160	19	175	191	160	333	104	167	62	56	78	112	179	88
140	187	23	210	216	160	360	117	181	62	64	78	112	179	113
160	215	24	241	241	160	381	130	189	62	72	78	112	179	139
225	267	23	290	295	160	430	158	210	62	73	78	112	179	178
280	329	25	353	362	200	555	205	264	69	113	97	130	198	210
315	379	25	400	432	200	605	228	285	69	113	97	130	198	256

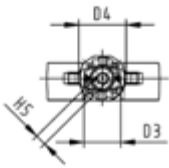
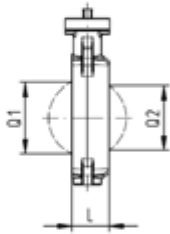
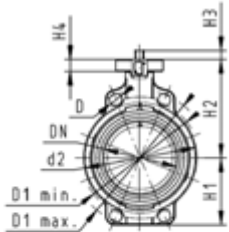
d (mm)	Q2 (mm)
63	
75	35
90	50
110	74
140	97
160	123
225	169
280	207
315	253



SYGEF Standard Wafer-Style, Zwischeneinbau Absperrklappe Typ 567
Freies Wellenende
Flansch Norm metrisch/ANSI/BS/JIS

Ausführung:

- Werkstoff: PVDF
- Baulänge nach EN 558, ISO 5752
- Anschlussmasse nach: ISO 7005 PN10, EN 1092 PN 10, DIN 2501 PN 10, ANSI/ASME B 16.5 Klasse 150, BS 1560: 1989, JIS B 2220
- Schnittstelle F07 für die Dimensionen DN50-200 gemäss DIN/ISO 5211
- Schnittstelle F10 für die Dimensionen DN250-300 gemäss DIN/ISO 5211



d (mm)	DN (mm)	PN (bar)	kv-Wert ($\Delta p=1$ bar) (l/min)	FKM Code	EUR	PF	SP
63	50	10	740	175 567 822	1.222,39	2 35 566 998	1
75	65	10	1500	175 567 823	1.506,34	2 35 566 998	1
90	80	10	2400	175 567 824	1.834,51	2 35 566 998	1
110	100	10	3800	175 567 825	2.173,78	2 35 566 998	1
140	125	10	8600	175 567 826	2.739,78	2 35 566 998	1
160	150	10	11400	175 567 827	3.392,49	2 35 566 998	1
225	200	10	19900	175 567 828	4.448,95	2 35 566 998	1
280	250	10	34000	175 567 829	9.174,44	2 35 566 998	1
315	300	10	50000	175 567 830	11.628,46	2 35 566 004	1

d (mm)	PTFE Code	EUR	PF	SP	Gewicht (kg)
63	175 567 842	1.314,59	2 35 767 998	1	0,858
75	175 567 843	1.622,48	2 35 767 998	1	0,970
90	175 567 844	1.972,83	2 35 767 998	1	1,150
110	175 567 845	2.337,88	2 35 767 998	1	1,802
140	175 567 846	2.948,11	2 35 767 998	1	2,397
160	175 567 847	3.652,45	2 35 767 998	1	3,617
225	175 567 848	4.784,50	2 35 767 998	1	5,738
280	175 567 849	10.238,71	2 35 767 001	1	12,673
315	175 567 850	12.978,38	2 35 767 001	1	17,563

d (mm)	d2 (mm)	D (mm)	D1 min. (mm)	D1 max. (mm)	D3 (mm)	D4 (mm)	H (mm)	H1 (mm)	H2 (mm)	H3 (mm)	H4 (mm)	H5 (mm)	L (mm)	Q1 (mm)
63	104	19	120	125	70	90	222	77	134	27	23	11	45	40
75	115	19	140	145	70	90	235	83	140	27	23	11	46	54
90	131	19	150	160	70	90	247	89	146	27	23	11	49	67
110	161	19	175	191	70	90	287	104	167	16	23	14	56	88
140	187	23	210	216	70	90	313	117	181	16	23	14	64	113
160	215	24	241	241	70	90	335	130	189	19	23	17	72	139
225	267	23	290	295	70	90	387	158	210	19	23	17	73	178
280	329	25	353	362	102	125	509	205	264	40	23	22	113	210
315	379	25	400	432	102	125	553	228	285	40	23	22	113	256

d (mm)	Q2 (mm)
63	
75	35
90	50
110	74
140	97
160	123
225	169
280	207
315	253

Absperrklappe Typ 145, elektrisch

PF 3 39 643 139

SYGEF Standard Wafer-Style, Zwischeneinbau Absperrklappe Typ 145
Mit elektrischem Antrieb 230V
Mit Handbetätigung
Flansch Norm metrisch/ANSI/BS/JIS

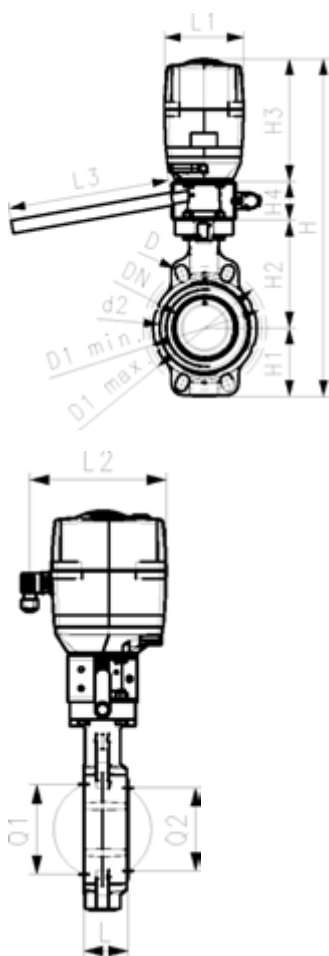


Ausführung:

- Werkstoff: PVDF
- Spannung 100 - 230V, 50-60 Hz
- Werkseingestellt Stellbereich 90°<
- Heizung integriert, Rückmeldung (Auf/Zu/Mitte)
- Baulänge nach EN 558, ISO 5752 (DN50 - 200 line 25, DN250 - 300 line 16)
- Anschlussmasse nach: ISO 7005 PN10, EN 1092 PN 10, DIN 2501 PN 10, ANSI/ASME B 16.5 Klasse 150, BS 1560: 1989, JIS B 2220

Option:

- Armatur und Antrieb individuell konfigurierbar
- Optionales Zubehör: Rückstelleinheit mit integrierter Batterie, Überwachungskarte, Stellungsregler, Feldbusanbindung



d (mm)	DN (mm)	PN (bar)	kv-Wert ($\Delta p=1$ bar) (l/min)	FKM Code	EUR	Gewicht (kg)
63	50	10	740	199 145 562	4.935,40	5,718
75	65	10	1500	199 145 563	5.159,76	5,830
90	80	10	2400	199 145 564	5.799,41	6,010
110	100	10	3800	199 145 565	6.134,04	6,662
140	125	10	8600	199 145 566	6.986,11	7,257
160	150	10	11400	199 145 567	8.139,55	8,477
225	200	10	19900	199 145 568	9.883,83	15,138

d (mm)	Stellantrieb Typ	d2 (mm)	D (mm)	D1 min. (mm)	D1 max. (mm)	H (mm)	H1 (mm)	H2 (mm)	H3 (mm)	H4 (mm)	L (mm)	L1 (mm)	L2 (mm)	L3 (mm)
63	EA-120	104	19	120	125	475	77	134	188	75	45	122	180	250
75	EA-120	115	19	140	145	488	83	140	188	75	46	122	180	250
90	EA-120	131	19	150	160	488	89	146	188	60	49	122	180	250
110	EA-120	161	19	175	191	520	104	167	188	60	56	122	180	250
140	EA-120	187	23	210	216	547	117	181	188	60	64	122	180	250
160	EA-120	215	24	241	241	568	130	189	188	60	72	122	180	250
225	EA-250	267	23	290	295	635	158	210	208	60	73	122	180	250

d (mm)	Q1 (mm)	Q2 (mm)
63	40	
75	54	35
90	67	50
110	88	74
140	113	97
160	139	123
225	178	169

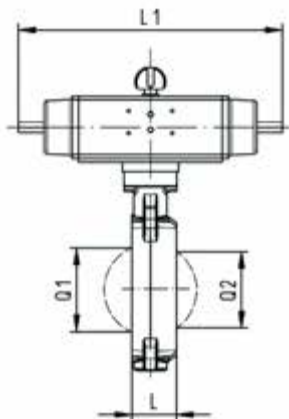
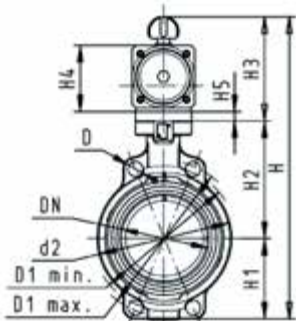
Absperrklappen Typ 240



SYGEF Standard Wafer-Style, Zwischenbau Absperrklappe Typ 240
Mit pneumatischem Antrieb - Federkraft schliessend (FC)
Ohne Handbetätigung
Flansch Norm metrisch/ANSI/BS/JIS

Ausführung:

- Werkstoff: PVDF
- Stellbereich 90°<
- Baulänge nach EN 558, ISO 5752
- Anschlussmasse nach: ISO 7005 PN10, EN 1092 PN 10, DIN 2501 PN 10, ANSI/ASME B 16.5 Klasse 150, BS 1560: 1989, JIS B 2220



d (mm)	DN (mm)	PN (bar)	kv-Wert (Δp=1 bar) (l/min)	FKM Code	EUR	PF	SP
63	50	10	740	199 240 462	2.874,28	3 39 644 039	1
75	65	10	1500	199 240 463	3.196,41	3 39 644 039	1
90	80	10	2400	199 240 464	3.661,94	3 39 644 039	1
110	100	10	3800	199 240 465	4.667,85	3 39 644 039	1
140	125	10	8600	199 240 466	5.673,73	3 39 644 039	1
160	150	10	11400	199 240 467	6.681,68	3 39 644 039	1
225	200	10	19900	199 240 468	10.266,73	3 39 644 039	1
280	250	10	34000	199 240 469	14.148,96	3 39 644 039	1
315	300	5	50000	199 240 470	18.446,86	3 39 644 039	1

d (mm)	PTFE Code	EUR	PF	SP	Gewicht (kg)
63	199 240 522	3.159,03	3 39 769 001	1	3,258
75	199 240 523	3.514,39	3 39 769 001	1	3,370
90	199 240 524	4.025,63	3 39 769 001	1	3,550
110	199 240 525	5.129,21	3 39 769 001	1	5,400
140	199 240 526	6.234,85	3 39 769 001	1	6,997
160	199 240 527	7.342,58	3 39 769 001	1	10,538
225	199 240 528	11.285,10	3 39 769 001	1	15,138
280	199 240 529	16.829,95	3 39 769 001	1	32,529
315	199 240 530	21.944,61	3 39 769 001	1	38,156

d (mm)	Stellantrieb Typ	d2 (mm)	D (mm)	D1 min. (mm)	D1 max. (mm)	H (mm)	H1 (mm)	H2 (mm)	H3 (mm)	H4 (mm)	H5 (mm)	L (mm)	L1 (mm)
63	PA-30 FC	104	19	120	125	327	77	134	117	70	15	45	276
75	PA-30 FC	115	19	140	145	340	83	140	117	70	15	46	276
90	PA-35 FC	131	19	150	160	361	89	146	126	78	15	49	326
110	PA-40 FC	161	19	175	191	400	104	167	129	86		56	370
140	PA-45 FC	187	23	210	216	436	117	181	139	96		64	411
160	PA-50 FC	215	24	241	241	468	130	189	149	106		72	423
225	PA-55 FC	267	23	290	295	529	158	210	161	118		73	452
280	PA-65 FC	329	25	353	362	808	205	264	191	148		113	648
315	PA-70 FC	379	25	400	432	866	228	285	196	157		113	663

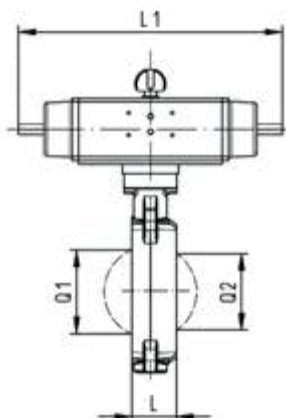
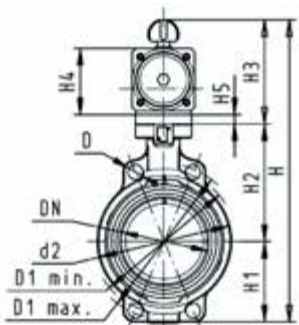
d (mm)	L2 (mm)	Q1 (mm)	Q2 (mm)
63	65	40	
75	65	54	35
90	72	67	50
110	80	88	74
140	90	113	97
160	100	139	123
225	112	178	169
280	137	210	207
315	145	256	253



SYGEF Standard Wafer-Style, Zwischeneinbau Absperrklappe Typ 240
Mit pneumatischem Antrieb - Federkraft öffnend (FO)
Ohne Handbetätigung
Flansch Norm metrisch/ANSI/BS/JIS

Ausführung:

- Werkstoff: PVDF
- Stellbereich 90°<
- Baulänge nach EN 558, ISO 5752
- Anschlussmasse nach: ISO 7005 PN10, EN 1092 PN 10, DIN 2501 PN 10, ANSI/ASME B 16.5 Klasse 150, BS 1560: 1989, JIS B 2220



d (mm)	DN (mm)	PN (bar)	kv-Wert ($\Delta p=1$ bar) (l/min)	FKM Code	EUR	PF	SP
63	50	10	740	199 240 482	2.874,28	3 39 644 039	1
75	65	10	1500	199 240 483	3.196,41	3 39 644 039	1
90	80	10	2400	199 240 484	3.661,94	3 39 644 039	1
110	100	10	3800	199 240 485	4.667,85	3 39 644 039	1
140	125	10	8600	199 240 486	5.673,73	3 39 644 039	1
160	150	10	11400	199 240 487	6.681,68	3 39 644 039	1
225	200	10	19900	199 240 488	10.266,73	3 39 644 039	1
280	250	10	34000	199 240 489	14.148,96	3 39 644 039	1
315	300	5	50000	199 240 490	18.446,86	3 39 644 039	1

d (mm)	PTFE Code	EUR	PF	SP	Gewicht (kg)
63	199 240 542	3.159,03	3 39 769 001	1	3,258
75	199 240 543	3.514,39	3 39 769 001	1	3,370
90	199 240 544	4.025,63	3 39 769 001	1	3,550
110	199 240 545	5.129,21	3 39 769 001	1	5,400
140	199 240 546	6.234,85	3 39 769 001	1	6,997
160	199 240 547	7.342,58	3 39 769 001	1	10,538
225	199 240 548	11.285,10	3 39 769 001	1	15,000
280	199 240 549	16.829,95	3 39 769 001	1	32,529
315	199 240 550	21.944,61	3 39 769 001	1	37,419

d (mm)	Stellantrieb Typ	d2 (mm)	D (mm)	D1 min. (mm)	D1 max. (mm)	H (mm)	H1 (mm)	H2 (mm)	H3 (mm)	H4 (mm)	H5 (mm)	L (mm)	L1 (mm)
63	PA-30 FO	104	19	120	125	327	77	134	117	70	15	45	276
75	PA-30 FO	115	19	140	145	340	83	140	117	70	15	46	276
90	PA-35 FO	131	19	150	160	361	89	146	126	78	15	49	326
110	PA-40 FO	161	19	175	191	400	104	167	129	86		56	370
140	PA-45 FO	187	23	210	216	436	117	181	139	96		64	411
160	PA-50 FO	215	24	241	241	468	130	189	149	106		72	423
225	PA-55 FO	267	23	290	295	529	158	210	161	118		73	452
280	PA-70 FO	329	25	353	362	808	205	264	191	148		113	648
315	PA-70 FO	379	25	400	432	866	228	285	196	157		113	663

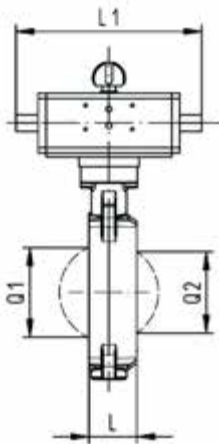
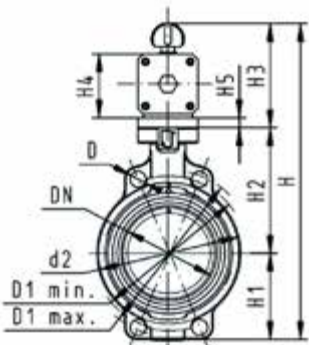
d (mm)	L2 (mm)	Q1 (mm)	Q2 (mm)
63	65	40	
75	65	54	35
90	72	67	50
110	80	88	74
140	90	113	97
160	100	139	123
225	112	178	169
280	137	210	207
315	145	256	253



SYGEF Standard Wafer-Style, Zwischeneinbau Absperrklappe Typ 240
Mit pneumatischem Antrieb - Doppelt wirkend (DA)
Ohne Handbetätigung
Flansch Norm metrisch/ANSI/BS/JIS

Ausführung:

- Werkstoff: PVDF
- Stellbereich 90°<
- Baulänge nach EN 558, ISO 5752
- Anschlussmasse nach: ISO 7005 PN10, EN 1092 PN 10, DIN 2501 PN 10, ANSI/ASME B 16.5 Klasse 150, BS 1560: 1989, JIS B 2220



d (mm)	DN (mm)	PN (bar)	kv-Wert ($\Delta p=1$ bar) (l/min)	FKM Code	EUR	PF	SP
63	50	10	740	199 240 502	2.383,78	3 39 644 039	1
75	65	10	1500	199 240 503	2.512,63	3 39 644 039	1
90	80	10	2400	199 240 504	2.751,66	3 39 644 039	1
110	100	10	3800	199 240 505	3.470,76	3 39 644 039	1
140	125	10	8600	199 240 506	4.713,54	3 39 644 039	1
160	150	10	11400	199 240 507	5.291,33	3 39 644 039	1
225	200	10	19900	199 240 508	8.047,10	3 39 644 039	1
280	250	10	34000	199 240 509	11.334,99	3 39 644 039	1
315	300	5	50000	199 240 510	14.400,44	3 39 644 039	1

d (mm)	PTFE Code	EUR	PF	SP	Gewicht (kg)
63	199 240 562	2.618,66	3 39 769 001	1	2,108
75	199 240 563	2.762,05	3 39 769 001	1	2,220
90	199 240 564	3.023,90	3 39 769 001	1	2,881
110	199 240 565	3.811,56	3 39 769 001	1	3,652
140	199 240 566	5.179,10	3 39 769 001	1	4,247
160	199 240 567	5.815,06	3 39 769 001	1	7,017
225	199 240 568	8.138,58	3 39 769 001	1	9,138
280	199 240 569	14.105,33	3 39 769 001	1	20,233
315	199 240 570	17.921,05	3 39 769 001	1	28,223

d (mm)	Stellantrieb Typ	d2 (mm)	D (mm)	D1 min. (mm)	D1 max. (mm)	H (mm)	H1 (mm)	H2 (mm)	H3 (mm)	H4 (mm)	H5 (mm)	L (mm)	L1 (mm)
63	PA-35 DA	104	19	120	125	317	77	134	107	60	15	45	177
75	PA-35 DA	115	19	140	145	330	83	140	107	60	15	46	177
90	PA-40 DA	131	19	150	160	348	89	146	113	66	15	49	190
110	PA-45 DA	161	19	175	191	372	104	167	102	71		56	235
140	PA-45 DA	187	23	210	216	408	117	181	111	78		64	235
160	PA-55 DA	215	24	241	241	448	130	189	129	86		72	279
225	PA-55 DA	267	23	290	295	507	158	210	139	96		73	279
280	PA-65 DA	329	25	353	362	748	205	264	161	118		113	350
315	PA-65 DA	379	25	400	432	816	228	285	173	130		113	381

d (mm)	L2 (mm)	Q1 (mm)	Q2 (mm)
63	55	40	
75	55	54	35
90	60	67	50
110	65	88	74
140	72	113	97
160	80	139	123
225	90	178	169
280	112	210	207
315	125	256	253

Endeinbauklappe Typ 578 handbetätigt

PF 2 35 A84 001



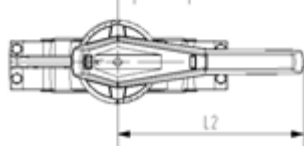
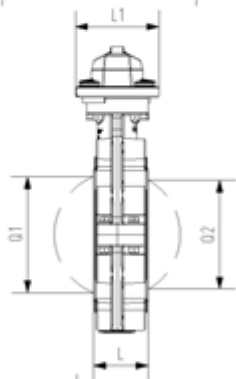
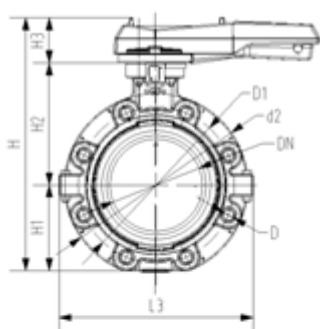
SYGEF Standard Lug-Style, Endeinbau Absperrklappe Typ 578 Mit Handhebel Flansch Norm metrisch

Ausführung:

- Gehäusematerial: PP-GF30 mit SS316 Gewindeeinsätzen
- Baulänge nach EN 558, ISO 5752 (DN50 - 200 line 25, DN250 - 300 line 10)
- Anschlussmaße nach: ISO 7005 PN10, EN 1092 PN10, DIN 2501 PN10
- Wir empfehlen für die Nennweiten DN250 und DN300 die Ausführung mit Handhebel nur bis zu einem Systemdruck von 6 bar einzusetzen

Option:

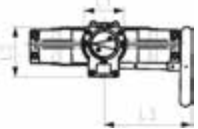
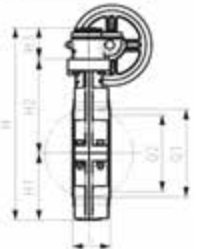
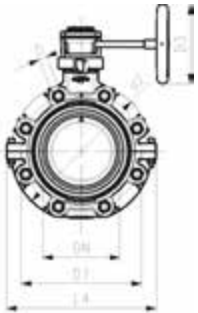
- Optionales Zubehör: Positionsrückmeldung über Endschalter integriert im Ventil (Endschalter müssen separat bestellt werden)



d (mm)	DN (mm)	PN (bar)	kv-Wert ($\Delta p=1$ bar) (l/min)	#	FKM Code	EUR	Gewicht (kg)	PTFE Code	EUR
63	50	10	740		175 578 002	2.335,49	1,800	175 578 202	2.857,41
75	65	10	1500		175 578 003	2.682,43	1,895	175 578 203	3.277,57
90	80	10	2400		175 578 004	3.248,21	2,251	175 578 204	4.066,99
110	100	10	3800		175 578 005	3.867,74	3,146	175 578 205	4.730,28
140	125	10	8600		175 578 006	4.877,48	4,660	175 578 206	5.966,92
160	150	10	11400		175 578 007	6.042,15	6,430	175 578 207	7.389,60
225	200	10	19900		175 578 008	7.910,95	8,625	175 578 208	9.676,73
280	250	10	34000		175 578 009	17.347,41	19,528	175 578 209	19.353,41
315	300	10	50000		175 578 010	20.816,88	26,106	175 578 210	23.224,05

d (mm)	d2 (mm)	D	D1 (mm)	H (mm)	H1 (mm)	H2 (mm)	H3 (mm)	L (mm)	L1 (mm)	L2 (mm)	L3 (mm)	Q1 (mm)	Q2 (mm)	Code
63	160	M16	125	265	77	134	54	45	106	205	165	40		
75	180	M16	145	277	83	140	54	46	106	205	182	54	35	
90	195	M16	160	289	89	146	54	49	106	205	210	67	50	
110	226	M16	180	326	106	167	55	56	106	255	240	88	74	
140	258	M16	210	357	121	181	55	64	106	255	272	113	97	
160	284	M20	240	377	133	189	55	72	106	255	300	139	123	
225	341	M20	295	436	159	210	67	73	140	408	360	178	169	
280	412	M20	350	536	205	264	67	113	140	408	440	210	207	
315	482	M20	400	586	234	285	67	113	140	408	510	256	253	

SYGEF Standard Lug-Style, Einbau Absperrklappe Typ 578
Mit Handgetriebe
Flansch Norm metrisch



Ausführung:

- Gehäusematerial: PP-GF30 mit SS316 Gewindeeinsätzen
- Baulänge nach EN 558, ISO 5752 (DN50 - 200 line 25, DN250 - 300 line 10)
- Anschlussmaße nach: ISO 7005 PN10, EN 1092 PN10, DIN 2501 PN10

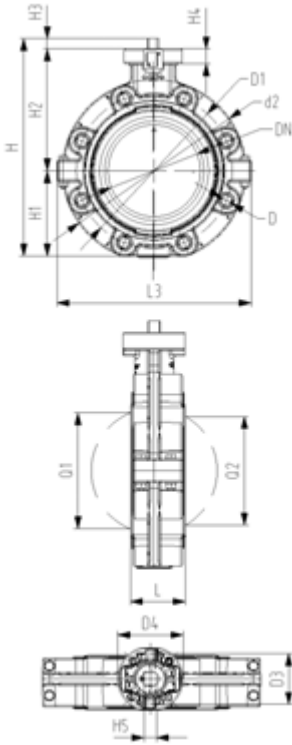
Option:

- Optionales Zubehör: Positionsrückmeldung über Endschalter integriert im Ventil (Endschalter müssen separat bestellt werden)

d (mm)	DN (mm)	PN (bar)	kv-Wert ($\Delta p=1$ bar) (l/min)	FKM Code	EUR	Gewicht (kg)
63	50	10	740	175 578 022	3.130,52	3,562
75	65	10	1500	175 578 023	3.673,63	3,721
90	80	10	2400	175 578 024	4.239,42	3,929
110	100	10	3800	175 578 025	5.181,04	4,834
140	125	10	8600	175 578 026	6.269,29	6,348
160	150	10	11400	175 578 027	8.018,34	8,109
225	200	10	19900	175 578 028	9.170,62	9,353
280	250	10	34000	175 578 029	18.066,23	21,210
315	300	10	50000	175 578 030	21.679,48	27,746

d (mm)	d2 (mm)	D	D1 (mm)	D3 (mm)	H (mm)	H1 (mm)	H2 (mm)	H3 (mm)	L (mm)	L1 (mm)	L2 (mm)	L3 (mm)	L4 (mm)	Q1 (mm)	Q2 (mm)
63	160	M16	125	160	273	77	134	62	45	78	112	179	165	40	
75	180	M16	145	150	285	83	140	62	46	78	112	179	182	54	35
90	195	M16	160	150	297	89	146	62	49	78	112	179	210	67	50
110	226	M16	180	150	335	106	167	62	56	78	112	179	240	88	74
140	258	M16	210	150	364	121	181	62	64	78	112	179	272	113	97
160	284	M20	240	160	384	133	189	62	72	78	112	179	300	139	123
225	341	M20	295	160	431	159	210	62	73	78	112	179	360	178	169
280	412	M20	350	200	555	205	264	69	113	97	130	198	440	210	207
315	482	M20	400	200	605	234	285	69	113	97	130	198	510	256	253

SYGEF Standard Lug-Style, Eindeinbau Absperrklappe Typ 578
Freies Wellenende
Flansch Norm metrisch



Ausführung:

- Gehäusematerial: PP-GF30 mit SS316 Gewindeeinsätzen
- Baulänge nach EN 558, ISO 5752 (DN50 - 200 line 25, DN250 - 300 line 10)
- Anschlussmaße nach: ISO 7005 PN10, EN 1092 PN10, DIN 2501 PN10
- Schnittstelle F07 gemäss DIN/ISO 5211
- Schnittstelle F10 für die Dimensionen DN250-300 gemäss DIN/ISO 5211

Option:

- Optionales Zubehör: Positionsrückmeldung über Endschalter integriert im Ventil (Endschalter müssen separat bestellt werden)

d (mm)	DN (mm)	PN (bar)	kv-Wert ($\Delta p=1$ bar) (l/min)	FKM Code	EUR	SP	Gewicht (kg)
63	50	10	740	175 578 822	1.956,82	1	1,299
75	65	10	1500	175 578 823	2.407,90	1	1,456
90	80	10	2400	175 578 824	2.932,71	1	1,701
110	100	10	3800	175 578 825	3.477,10	1	2,606
140	125	10	8600	175 578 826	4.384,31	1	4,120
160	150	10	11400	175 578 827	5.428,95	1	5,881
225	200	10	19900	175 578 828	7.115,99	1	7,125
280	250	10	34000	175 578 829	16.946,22	1	17,880
315	300	10	50000	175 578 830	20.335,50	1	24,416

d (mm)	d2 (mm)	D	D1 (mm)	D3 (mm)	D4 (mm)	H (mm)	H1 (mm)	H2 (mm)	H3 (mm)	H4 (mm)	H5 (mm)	L (mm)	Q1 (mm)	Q2 (mm)
63	160	M16	125	70	90	238	77	134	27	23	11	45	40	
75	180	M16	145	70	90	250	83	140	27	23	11	46	54	35
90	195	M16	160	70	90	262	89	146	27	23	11	49	67	50
110	226	M16	180	70	90	289	106	167	16	23	14	56	88	74
140	258	M16	210	70	90	318	121	181	16	23	14	64	113	97
160	284	M20	240	70	90	341	133	189	19	23	17	72	139	123
225	341	M20	295	70	90	388	159	210	19	23	17	73	178	169
280	412	M20	350	102	125	509	205	264	40	23	22	113	210	207
315	482	M20	400	102	125	559	234	285	40	23	22	113	256	253

Endeinbauklappe Typ 146, elektrisch



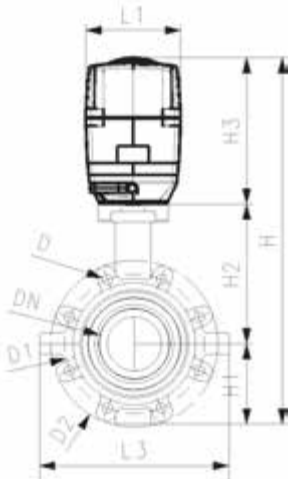
SYGEF Standard Lug-Style, Endeinbau Absperrklappe Typ 146
Mit elektrischem Antrieb 230V
Ohne Handbetätigung
Flansch Norm metrisch

Ausführung:

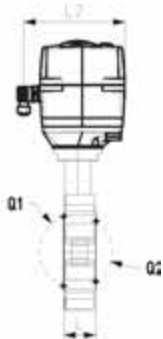
- Spannung 100 - 230V, 50-60 Hz
- Werkseingestellt Stellbereich 90°<
- Heizung integriert, Rückmeldung (Auf/Zu/Mitte)
- Baulänge nach EN 558, ISO 5752 (DN50 - 200 line 25, DN250 - 300 line 16)
- Anschlussmaße nach: ISO 7005 PN10, EN 1092 PN10, DIN 2501 PN10

Option:

- Armatur und Antrieb individuell konfigurierbar
- Optionales Zubehör: Rückstelleinheit mit integrierter Batterie, Überwachungskarte, Stellungsregler, Feldbusanbindung



d (mm)	DN (mm)	PN (bar)	kv-Wert ($\Delta p=1$ bar) (l/min)	FKM Code	EUR	PF	Gewicht (kg)
63	50	10	740	199 146 582	4.850,78	3 39 A85 141	4,299
75	65	10	1500	199 146 583	5.102,28	3 39 A85 141	4,456
90	80	10	2400	199 146 584	5.731,33	3 39 A85 141	4,701
110	100	10	3800	199 146 585	6.167,74	3 39 A85 141	5,606
140	125	10	8600	199 146 586	7.094,65	3 39 A85 141	7,120
160	150	10	11400	199 146 587	8.325,00	3 39 A85 141	8,881
225	200	10	19900	199 146 588	10.216,60	3 39 A85 141	13,625
280	250	6	34000	199 146 589	19.069,51	3 39 A85 141	24,385
315	300	4	50000	199 146 590	22.865,56	3 39 A85 141	30,916



d (mm)	PTFE Code	EUR	PF
63	199 146 642	Auf Anfrage	3 39 A85 141
75	199 146 643	Auf Anfrage	3 39 A85 141
90	199 146 644	Auf Anfrage	3 39 A85 141
110	199 146 645	Auf Anfrage	3 39 769 002
140	199 146 646	Auf Anfrage	3 39 A85 141
160	199 146 647	Auf Anfrage	3 39 A85 141
225	199 146 648	Auf Anfrage	3 39 A85 141
280			
315			

d (mm)	Stellan- trieb Typ	d2 (mm)	D	D1 (mm)	H (mm)	H1 (mm)	H2 (mm)	H3 (mm)	L (mm)	L1 (mm)	L2 (mm)	L3 (mm)	Q1 (mm)	Q2 (mm)
63	EA-45	160	M16	125	399	77	134	188	45	122	180	165	40	
75	EA-45	180	M16	145	411	83	140	188	46	122	180	182	54	35
90	EA-120	195	M16	160	423	89	146	188	49	122	180	210	67	50
110	EA-120	226	M16	180	461	106	167	188	56	122	180	240	88	74
140	EA-120	258	M16	210	490	121	181	188	64	122	180	272	113	97
160	EA-120	284	M20	240	510	133	189	188	72	122	180	300	139	123
225	EA-120	341	M20	295	577	159	210	208	73	122	180	360	178	169
280	EA-120	412	M20	350	677	205	164	208	113	122	180	440	210	207
315	EA-250	482	M20	400	727	234	285	208	113	122	180	510	256	253

Endeinbauklappe Typ 243 pneumatisch

PF 3 39 A86 041



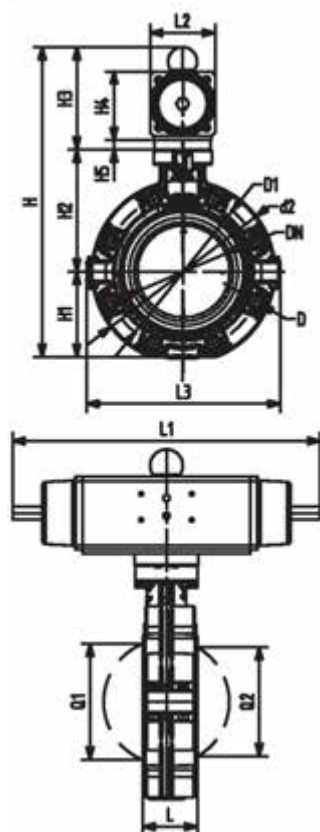
SYGEF Standard Lug-Style, Endeinbau Absperrklappe Typ 243
Mit pneumatischem Antrieb - Federkraft schliessend (FC)
Ohne Handbetätigung
Flansch Norm metrisch

Ausführung:

- Gehäusematerial: PP-GF30 mit SS316 Gewindeeinsätzen
- Stellbereich 90°<
- Baulänge nach EN 558, ISO 5752 (DN50 - 200 line 25, DN250 - 300 line 10)
- Anschlussmaße nach: ISO 7005 PN10, EN 1092 PN10, DIN 2501 PN10

Option:

- Optionales Zubehör: Positionsrückmeldung über Endschalter integriert im Ventil (Endschalter müssen separat bestellt werden)



d (mm)	DN (mm)	PN (bar)	kv-Wert ($\Delta p=1$ bar) (l/min)	FKM Code	EUR	SP	Gewicht (kg)
63	50	10	740	199 243 462	2.901,29	1	3,499
75	65	10	1500	199 243 463	3.223,45	1	3,656
90	80	10	2400	199 243 464	3.693,11	1	4,692
110	100	10	3800	199 243 465	4.707,31	1	6,406
140	125	10	8600	199 243 466	5.719,43	1	9,222
160	150	10	11400	199 243 467	6.739,89	1	12,902
225	200	10	19900	199 243 468	10.351,95	1	16,691
280	250	10	34000	199 243 469	18.228,60	1	33,880
315	300	10	50000	199 243 470	21.874,34	1	43,985

d (mm)	Stellantrieb Typ	d2 (mm)	D (mm)	D1 (mm)	H (mm)	H1 (mm)	H2 (mm)	H3 (mm)	H4 (mm)	H5 (mm)	L (mm)	L1 (mm)	L2 (mm)	L3 (mm)
63	PA-30 FC	160	M16	125	399	77	134	117	70	15	45	276	65	165
75	PA-30 FC	180	M16	145	340	83	140	117	70	15	46	276	65	182
90	PA-35 FC	195	M16	160	361	89	146	126	78	15	49	326	72	210
110	PA-40 FC	226	M16	180	402	106	167	129	86		56	370	80	240
140	PA-45 FC	258	M16	210	441	121	181	139	96		64	411	90	272
160	PA-50 FC	284	M20	240	471	133	189	149	106		72	423	100	300
225	PA-55 FC	341	M20	295	530	159	210	161	118		73	452	112	360
280	PA-65 FC	412	M20	350	660	205	264	191	148		113	648	137	440
315	PA-70 FC	482	M20	400	715	234	285	196	157		113	663	145	510

d (mm)	Q1 (mm)	Q2 (mm)
63	40	
75	54	35
90	67	50
110	88	74
140	113	97
160	139	123
225	178	169
280	210	207
315	256	253

SYGEF Standard Lug-Style, Einbau Absperrklappe Typ 243
Mit pneumatischem Antrieb - Federkraft öffnend (FO)
Ohne Handbetätigung
Flansch Norm metrisch

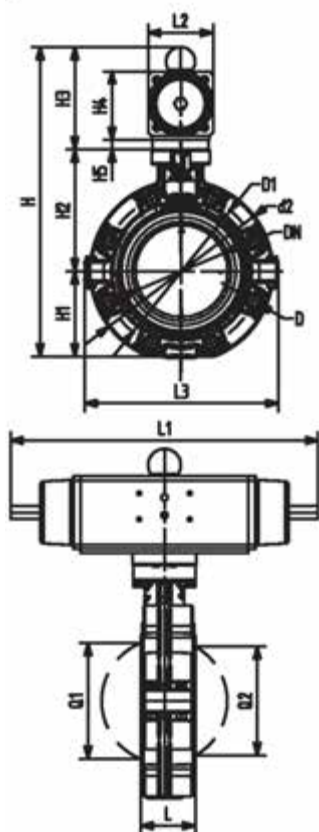


Ausführung:

- Gehäusematerial: PP-GF30 mit SS316 Gewindeeinsätzen
- Stellbereich 90°<
- Baulänge nach EN 558, ISO 5752 (DN50 - 200 line 25, DN250 - 300 line 10)
- Anschlussmaße nach: ISO 7005 PN10, EN 1092 PN10, DIN 2501 PN10

Option:

- Optionales Zubehör: Positionsrückmeldung über Endschalter integriert im Ventil (Endschalter müssen separat bestellt werden)



d (mm)	DN (mm)	PN (bar)	kv-Wert ($\Delta p=1$ bar) (l/min)	FKM Code	EUR	SP	Gewicht (kg)
63	50	10	740	199 243 482	2.647,74	1	3,499
75	65	10	1500	199 243 483	2.940,78	1	3,656
90	80	10	2400	199 243 484	3.370,99	1	4,692
110	100	10	3800	199 243 485	4.295,83	1	6,406
140	125	10	8600	199 243 486	5.218,58	1	9,222
160	150	10	11400	199 243 487	6.151,74	1	12,902
225	200	10	19900	199 243 488	9.439,58	1	16,691
280	250	10	34000	199 243 489	16.574,40	1	33,880
315	300	5	50000	199 243 490	19.889,31	1	43,985

d (mm)	Stellantrieb Typ	d2 (mm)	D	D1 (mm)	H (mm)	H1 (mm)	H2 (mm)	H3 (mm)	H4 (mm)	H5 (mm)	L (mm)	L1 (mm)	L2 (mm)	L3 (mm)
63	PA-30 FO	160	M16	125	328	77	134	117	70	15	45	276	65	165
75	PA-30 FO	180	M16	145	340	83	140	117	70	15	46	276	65	182
90	PA-35 FO	195	M16	160	361	89	146	126	78	15	49	326	72	210
110	PA-40 FO	226	M16	180	402	106	167	129	86		56	370	80	240
140	PA-45 FO	258	M16	210	441	121	181	139	96		64	411	90	272
160	PA-50 FO	284	M20	240	471	133	189	149	106		72	423	100	300
225	PA-55 FO	341	M20	295	530	159	210	161	118		73	452	112	360
280	PA-70 FO	412	M20	350	660	205	264	191	148		113	648	137	440
315	PA-70 FO	482	M20	400	715	234	285	196	157		113	663	145	510

d (mm)	Q1 (mm)	Q2 (mm)
63	40	
75	54	35
90	67	50
110	88	74
140	113	97
160	139	123
225	178	169
280	210	207
315	256	253

SYGEF Standard Lug-Style, Endeinbau Absperrklappe Typ 243
Mit pneumatischem Antrieb - Doppelt wirkend (DA)
Ohne Handbetätigung
Flansch Norm metrisch

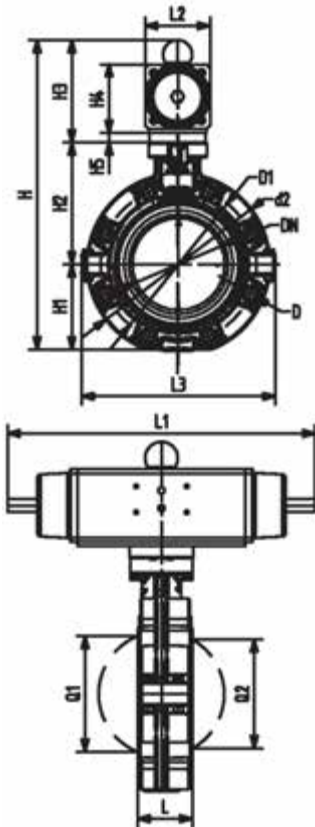


Ausführung:

- Gehäusematerial: PP-GF30 mit SS316 Gewindeeinsätzen
- Stellbereich 90°<
- Baulänge nach EN 558, ISO 5752 (DN50 - 200 line 25, DN250 - 300 line 10)
- Anschlussmaße nach: ISO 7005 PN10, EN 1092 PN10, DIN 2501 PN10

Option:

- Optionales Zubehör: Positionsrückmeldung über Endschalter integriert im Ventil (Endschalter müssen separat bestellt werden)

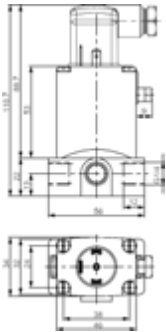


d (mm)	DN (mm)	PN (bar)	kv-Wert ($\Delta p=1$ bar) (l/min)	FKM Code	EUR	SP	Gewicht (kg)
63	50	10	740	199 243 502	2.554,21	1	3,499
75	65	10	1500	199 243 503	2.693,48	1	3,656
90	80	10	2400	199 243 504	2.949,09	1	4,692
110	100	10	3800	199 243 505	3.718,06	1	6,406
140	125	10	8600	199 243 506	5.050,24	1	9,222
160	150	10	11400	199 243 507	5.665,43	1	12,902
225	200	10	19900	199 243 508	7.392,49	1	16,691
280	250	10	34000	199 243 509	12.976,18	1	33,880
315	300	5	50000	199 243 510	15.571,34	1	43,985

d (mm)	Stellantrieb Typ	d2 (mm)	D	D1 (mm)	H (mm)	H1 (mm)	H2 (mm)	H3 (mm)	H4 (mm)	H5 (mm)	L (mm)	L1 (mm)	L2 (mm)	L3 (mm)
63	PA-35 DA	160	M16	125	318	77	134	107	60	15	45	177	55	165
75	PA-35 DA	180	M16	145	330	83	140	107	60	15	46	177	55	182
90	PA-40 DA	195	M16	160	348	89	146	113	66	15	49	190	60	210
110	PA-45 DA	226	M16	180	384	106	167	111	78		56	235	72	240
140	PA-45 DA	258	M16	210	413	121	181	111	78		64	235	72	272
160	PA-55 DA	284	M20	240	461	133	189	139	96		72	279	90	300
225	PA-55 DA	341	M20	295	508	159	210	139	96		73	279	90	360
280	PA-65 DA	412	M20	350	630	205	264	161	118		113	350	112	440
315	PA-65 DA	482	M20	400	692	234	285	173	130		113	381	124	510

d (mm)	Q1 (mm)	Q2 (mm)
63	40	
75	54	35
90	67	50
110	88	74
140	113	97
160	139	123
225	178	169
280	210	207
315	256	253

Magnetventile DN 3 - DN 50



PROGEF Standard Magnetventil Typ 166 Mischventil 3/2 Wege

Ausführung:

- Mit Handbetätigung
- Elektrischer Anschluss: Kabelstecker
- Schutzart: IP 65
- Wirkungsweise E: In Ruhestellung Druckanschluss P2 mit Ausgang A verbunden, P1 geschlossen

DN (mm)	PN (bar)	Inner thread (inch)	Spannung	PN (bar)	kv-Wert ($\Delta p=1$ bar) (L/min)
3	4	G1/4	24V AC/DC	0 - 4	4
3	6	G1/4	230V 50Hz \pm 10%	0 - 6	4
4	2	G1/4	24V AC/DC	0 - 2	5

PP-H EPDM Code	EUR	PF	PP-H FKM Code	EUR	PF
199 166 150	Auf Anfrage	3 39 215 230	Auf Anfrage		
	Auf Anfrage		199 166 165	Auf Anfrage	3 39 215 233
199 166 151	358,19	3 39 215 230	199 166 156	382,23	3 39 215 231

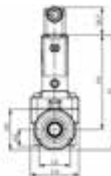
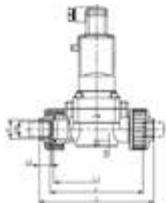
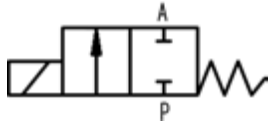
PVDF FKM Code	EUR	PF
	Auf Anfrage	
	Auf Anfrage	
199 166 656	630,48	3 39 215 281



Magnetventil Typ 165 PVC-U Durchgangsventil 2/2 Wege/24V DC

Ausführung:

- PN 0.5-6bar
- Material PVC-U: mit Klebemuffe metrisch
- Schutzart: IP 65
- Elektrischer Anschluss: Kabelstecker
- Mit Handbetätigung
- Wirkungsweise A: FC, in Ruhestellung geschlossen



d (mm)	DN (mm)	PN (bar)	kv-Wert ($\Delta p=1$ bar) (l/min)	PVC-U EPDM Code	EUR	PF
20	15	6	83	199 165 022	781,42	3 39 215 110
25	20	6	100	199 165 023	830,37	3 39 215 110
32	25	6	233	199 165 024	1.126,04	3 39 215 110
40	32	6	267	199 165 025	1.192,46	3 39 215 110
50	40	6	500	199 165 026	1.650,56	3 39 215 110
63	50	6	600	199 165 027	1.869,11	3 39 215 110

d (mm)	PVC-U FKM Code	EUR	PF
20	199 165 072	813,93	3 39 215 111
25	199 165 073	874,25	3 39 215 111
32	199 165 074	1.202,96	3 39 215 111
40	199 165 075	1.307,88	3 39 215 111
50	199 165 076	1.785,19	3 39 215 111
63	199 165 077	Auf Anfrage	3 39 215 111

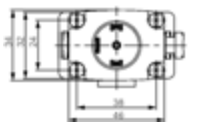
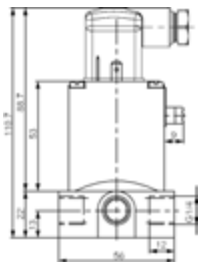
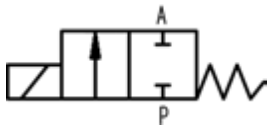
d (mm)	H4 (mm)	L2 (mm)	L5 (mm)	z (mm)	H2 (mm)	L (mm)	L1 (mm)	H (mm)	H3 (mm)	H1 (mm)	L4 (mm)
20	8	16	40	116	53	148	110	148	22	122	63
25	8	19	40	116	53	154	110	148	22	122	62
32	15	22	45	147	76	190	141	175	31	137	85
40	15	26	45	147	76	198	141	175	31	137	85
50	15	31	45	198	105	254	192	212	42	160	115
63	15	38	45	198	105	268	192	212	42	160	115



PROGEF Standard Magnetventil Typ 166 Durchgangsventil 2/2 Wege

Ausführung:

- Material: PP-H
- Mit Handbetätigung
- Elektrischer Anschluss: Kabelstecker
- Schutzart: IP 65
- Wirkungsweise A: FC, in Ruhestellung geschlossen



DN (mm)	PN (bar)	D1_G (inch)	Spannung	kv-Wert ($\Delta p=1$ bar) (l/min)	PP-H EPDM Code	EUR	PF
3	8,0	1/4	24V DC	4	199 166 000	330,33	3 39 215 200
4	4,0	1/4	24V DC	5	199 166 001	330,33	3 39 215 200
5	3,0	1/4	24V DC	6	199 166 002	330,33	3 39 215 200
3	10,0	1/4	230V 50Hz \pm 10%	4	199 166 010	330,33	3 39 215 202
4	5,0	1/4	230V 50Hz \pm 10%	5	199 166 011	330,33	3 39 215 202
5	4,5	1/4	230V 50Hz \pm 10%	6	199 166 012	330,33	3 39 215 202

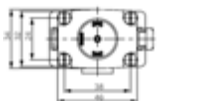
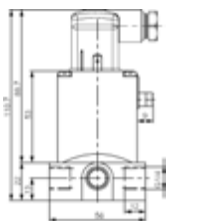
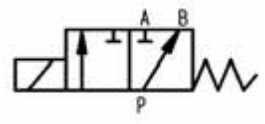
PP-H FKM Code	EUR	PF	PVDF FKM Code	EUR	PF
199 166 005	653,16	3 39 215 201	199 166 505	577,84	3 39 215 251
199 166 006	Auf Anfrage	3 39 215 201	199 166 506	577,84	3 39 215 251
199 166 007	343,93	3 39 215 201	199 166 507	577,84	3 39 215 251
	Auf Anfrage			Auf Anfrage	
	Auf Anfrage			Auf Anfrage	
199 166 017	343,93	3 39 215 203	199 166 517	578,45	3 39 215 253



PROGEF Standard Magnetventil Typ 166 Verteilventil 3/2 Wege

Ausführung:

- Werkstoff: PP-H
- Mit Handbetätigung
- Elektrischer Anschluss: Kabelstecker
- Schutzart: IP 65
- Wirkungsweise F: In Ruhestellung Druckanschluss P mit Ausgang B verbunden, A geschlossen



DN (mm)	PN (bar)	D1_G (inch)	Spannung	kv-Wert ($\Delta p=1$ bar) (l/min)	Funktion	EPDM Code	EUR	PF
4	4	1/4	24V AC/DC	5	F	199 166 201	350,64	3 39 215 240
4	4	1/4	230V, 50Hz	5	F	199 166 211	Auf Anfrage	3 39 215 242

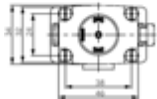
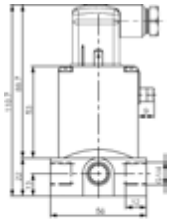
FKM Code	EUR	PF
199 166 206	364,03	3 39 215 241
	Auf Anfrage	



PROGEF Standard Magnetventil Typ 166 Mischventil 3/2 Wege

Ausführung:

- Mit Handbetätigung
- Elektrischer Anschluss: Kabelstecker
- Schutzart: IP 65
- Wirkungsweise E: In Ruhestellung Druckanschluss P2 mit Ausgang A verbunden, P1 geschlossen



DN (mm)	PN (bar)	Spannung	PN (bar)	kv-Wert ($\Delta p=1$ bar) (l/min)	PP-H EPDM Code	EUR	PF
3	4	24V AC/DC	0 - 4	4	199 166 150	Auf Anfrage	3 39 215 230
3	6	230V 50Hz \pm 10%	0 - 6	4		Auf Anfrage	
4	2	24V AC/DC	0 - 2	5	199 166 151	358,19	3 39 215 230

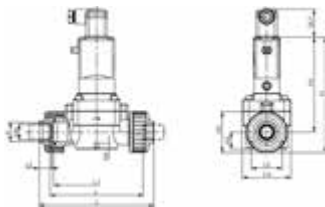
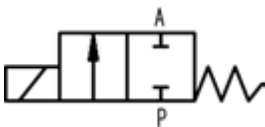
PP-H FKM Code	EUR	PF	PVDF FKM Code	EUR	PF
Auf Anfrage			Auf Anfrage		
199 166 165	Auf Anfrage	3 39 215 233		Auf Anfrage	
199 166 156	382,23	3 39 215 231	199 166 656	630,48	3 39 215 281



SYGEF Standard Magnetventil Typ 165 Durchgangsventil 2/2 Wege 230V 50Hz/60Hz

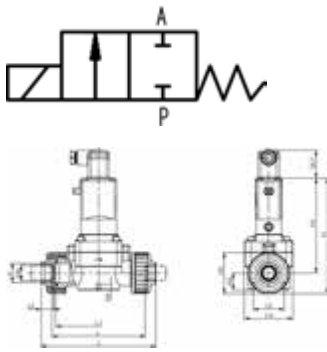
Ausführung:

- PN 0.5-6bar
- Material PVDF: mit Schweissmuffe metrisch
- Schutzart: IP 65
- Elektrischer Anschluss: Kabelstecker
- Mit Handbetätigung
- Wirkungsweise A: FC, in Ruhestellung geschlossen



d (mm)	DN (mm)	Zoll (inch)	PN (bar)	kv-Wert ($\Delta p=1$ bar) (l/min)	PVDF EPDM Code	EUR	PF
20	15	½	6	83	199 165 412	1.145,39	3 39 215 112
25	20	¾	6	100	199 165 413	1.214,60	3 39 215 112
32	25	1	6	233	199 165 414	1.675,05	3 39 215 112
40	32	1 ¼	6	500	199 165 415	1.740,60	3 39 215 112
50	40	1 ½	6	500	199 165 416	2.406,73	3 39 215 112
63	50	2	6	600	199 165 417	2.737,35	3 39 215 112

d (mm)	PVDF FKM Code	EUR	PF
20	199 165 402	1.155,77	3 39 215 113
25	199 165 403	1.226,71	3 39 215 113
32	199 165 404	1.695,60	3 39 215 113
40	199 165 405	1.776,94	3 39 215 113
50		Auf Anfrage	
63		Auf Anfrage	



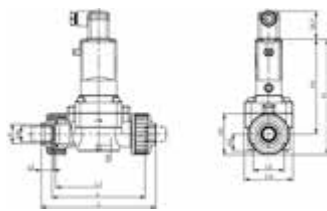
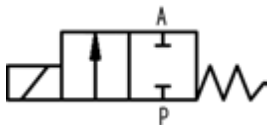
d	H	H1	H2	H3	H4	L	L1	L2	L4	L5	z
(mm)	(mm)	(mm)	(mm)	(mm)	(mm)	(mm)	(mm)	(mm)	(mm)	(mm)	(mm)
20	148	122	53	22	8	147	109	16	63	40	120
25	148	122	53	22	8	151	109	18	62	40	120
32	175	137	76	31	15	185	139	20	85	45	150
40	175	137	76	31	15	189	139	22	85	45	150
50	212	160	105	42	15	245	189	25	115	45	200
63	212	160	105	42	15	253	189	29	115	45	200



SYGEF Standard Magnetventil Typ 165
Durchgangsventil 2/2 Wege
110V 50Hz/60Hz

Ausführung:

- PN 0.5-6bar
- Material PVDF: mit Schweissmuffe metrisch
- Schutzart: IP 65
- Elektrischer Anschluss: Kabelstecker
- Mit Handbetätigung
- Wirkungsweise A: FC, in Ruhestellung geschlossen



d	DN	Zoll	PN	kv-Wert	PVDF EPDM	EUR	PF
(mm)	(mm)	(inch)	(bar)	($\Delta p=1$ bar)	Code		
				(l/min)			
20	15	½	6	83	199 165 442	Auf Anfrage	3 39 215 114
25	20	¾	6	100	199 165 443	1.783,86	3 39 215 114
32	25	1	6	233	199 165 444	Auf Anfrage	3 39 215 114

d	PVDF FKM	EUR	PF
(mm)	Code		
20	199 165 432	998,32	3 39 215 115
25	199 165 433	1.861,70	3 39 215 115
32	199 165 434	Auf Anfrage	3 39 215 115

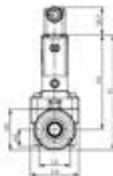
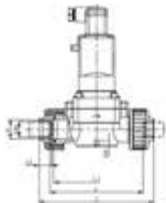
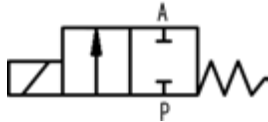
d	H	H1	H2	H3	H4	L	L1	L2	L4	L5	z
(mm)	(mm)	(mm)	(mm)	(mm)	(mm)	(mm)	(mm)	(mm)	(mm)	(mm)	(mm)
20	148	122	53	22	8	147	109	16	63	40	120
25	148	122	53	22	8	151	109	18	62	40	120
32	175	137	76	31	15	185	139	20	85	45	150



SYGEF Standard Magnetventil Typ 165
Durchgangsventil 2/2 Wege
24V DC

Ausführung:

- PN 0.5-6bar
- Material PVDF: mit Schweissmuffe metrisch
- Schutzart: IP 65
- Elektrischer Anschluss: Kabelstecker
- Mit Handbetätigung
- Wirkungsweise A: FC, in Ruhestellung geschlossen



d (mm)	DN (mm)	Zoll (inch)	PN (bar)	kv-Wert ($\Delta p=1$ bar) (L/min)	PVDF EPDM Code	EUR	PF
20	15	½	6	83	199 165 422	1.145,39	3 39 215 116
25	20	¾	6	100	199 165 423	1.214,60	3 39 215 116
32	25	1	6	233	199 165 424	1.680,03	3 39 215 116
40	32	1 ¼	6	267	199 165 425	1.740,60	3 39 215 116
50	40	1 ½	6	500	199 165 426	2.406,73	3 39 215 116
63	50	2	6	600	199 165 427	2.712,98	3 39 215 116

d (mm)	PVDF FKM Code	EUR	PF
20	199 165 452	1.155,77	3 39 215 117
25	199 165 453	1.226,71	3 39 215 117
32	199 165 454	1.695,60	3 39 215 117
40	199 165 455	1.776,94	3 39 215 117
50	Auf Anfrage		
63	199 165 457	Auf Anfrage	3 39 215 117

d (mm)	H (mm)	H1 (mm)	H2 (mm)	H3 (mm)	H4 (mm)	L (mm)	L1 (mm)	L2 (mm)	L4 (mm)	L5 (mm)	z (mm)
20	148	122	53	22	8	147	109	16	63	40	120
25	148	122	53	22	8	151	109	18	62	40	120
32	175	137	76	31	15	185	139	20	85	45	150
40	175	137	76	31	15	189	139	22	85	45	150
50	212	160	105	42	15	245	189	25	115	45	200
63	212	160	105	42	15	253	189	29	115	45	200

Kegelrückschlagventile Typ 561, 562

PF 2 35 990 211

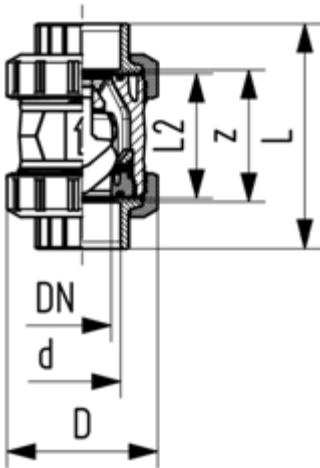
SYGEF Standard Rückschlagventil Typ 561 Ohne Feder Mit Schweissmuffen metrisch



Ausführung:

- Werkstoff: PVDF
- Ventil ist dicht ab einer Wassersäule von 2m
- Leicht ein- und ausbaubar
- Vibrationsfrei auch bei hohen Durchflussgeschwindigkeiten
- Strömungsoptimierter Rückschlagkegel, zweifach geführt
- Vertikaler Einbau
- Gleiche Einbaumasse wie Kugelhahn Typ 546
- Z-Mass, Anschlusssteil und Überwurfmutter sind **nicht kompatibel** zu Typ 360

Achtung: Stellen Sie sicher, dass der innere Durchmesser nicht durch Schweissrückstände vermindert ist (Gefahr der Turbulenz)



d	Zoll	FKM	EUR	Gewicht	D	L	L2	z
(mm)	(inch)	Code		(kg)	(mm)	(mm)	(mm)	(mm)
16	3/8	175 561 011	507,04	0,160	50	93	56	67
20	1/2	175 561 012	511,83	0,160	50	95	56	66
25	3/4	175 561 013	630,38	0,340	58	109	65	77
32	1	175 561 014	740,08	0,360	68	119	71	83
40	1 1/4	175 561 015	1.220,55	0,670	84	135	85	99
50	1 1/2	175 561 016	1.316,44	0,990	97	147	89	105
63	2	175 561 017	2.221,71	1,770	124	168	101	117
75	2 1/2	175 561 018	4.384,43	3,630	166	233	136	167
90	3	175 561 019	5.483,28	5,800	200	254	141	180
110	4	175 561 020	6.580,31	9,450	238	301	164	215

PF 2 35 990 211

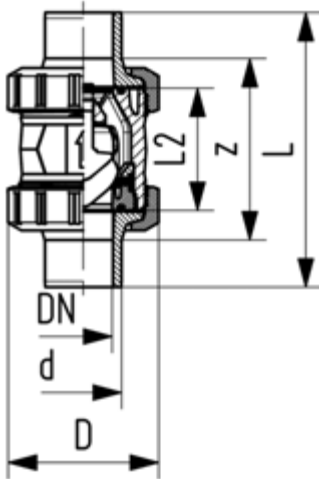


**SYGEF Standard Rückschlagventil Typ 561
Ohne Feder
Mit Muffenschweisstützen metrisch**

Ausführung:

- Werkstoff: PVDF
- Ventil ist dicht ab einer Wassersäule von 2m
- Leicht ein- und ausbaubar
- Vibrationsfrei auch bei hohen Durchflussgeschwindigkeiten
- Strömungsoptimierter Rückschlagkegel, zweifach geführt
- Vertikaler Einbau
- Gleiche Einbaumasse wie Kugelhahn Typ 546
- Z-Mass, Anschlussstück und Überwurfmutter sind **nicht kompatibel** zu Typ 360

Achtung: Stellen Sie sicher, dass der innere Durchmesser nicht durch Schweissrückstände vermindert ist (Gefahr der Turbulenz)



d	DN	Zoll	PN	kv-Wert	FKM	EUR	SP	Gewicht	D	L	L2
(mm)	(mm)	(inch)	(bar)	($\Delta p=1$ bar)	Code			(kg)	(mm)	(mm)	(mm)
16	10	3/8	16	190	175 561 051	507,04	1	0,160	50	110	56
20	15	1/2	16	180	175 561 052	511,83	1	0,170	50	120	56
25	20	3/4	16	380	175 561 053	630,38	1	0,370	58	139	65
32	25	1	16	460	175 561 054	740,08	1	0,400	68	150	71
40	32	1 1/4	16	850	175 561 055	1.220,55	1	0,670	84	170	85
50	40	1 1/2	16	1080	175 561 056	1.316,44	1	1,030	97	190	89
63	50	2	16	1670	175 561 057	2.221,71	1	1,830	124	220	101

PF 2 35 990 213

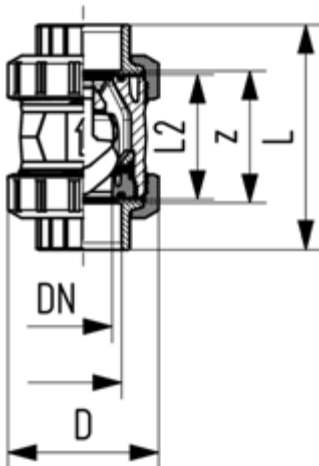


**SYGEF Standard Rückschlagventil Typ 561
Ohne Feder
Mit Gewindemuffen NPT**

Ausführung:

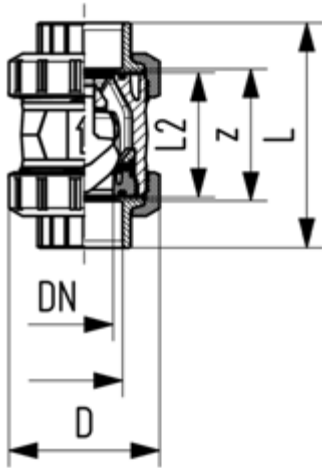
- Werkstoff: PVDF
- Ventil ist dicht ab einer Wassersäule von 2m
- Leicht ein- und ausbaubar
- Vibrationsfrei auch bei hohen Durchflussgeschwindigkeiten
- Strömungsoptimierter Rückschlagkegel, zweifach geführt
- Vertikaler Einbau
- Gleiche Einbaumasse wie Kugelhahn Typ 546
- Z-Mass, Anschlussstück und Überwurfmutter sind **nicht kompatibel** zu Typ 360

Achtung: Stellen Sie sicher, dass der innere Durchmesser nicht durch Schweissrückstände vermindert ist (Gefahr der Turbulenz)



d	Gewinde	Zoll	DN	PN	kv-Wert	FKM	EUR	SP	Gewicht
(mm)		(inch)	(mm)	(bar)	($\Delta p=1$ bar)	Code			(kg)
16	NPT	3/8	10	10	190	175 561 111	604,96	1	0,150
20	NPT	1/2	15	10	180	175 561 112	610,48	1	0,160
25	NPT	3/4	20	10	380	175 561 113	751,88	1	0,350
32	NPT	1	25	10	460	175 561 114	882,78	1	0,390
40	NPT	1 1/4	32	10	850	175 561 115	1.456,56	1	0,680
50	NPT	1 1/2	40	10	1080	175 561 116	1.570,85	1	1,000
63	NPT	2	50	10	1670	175 561 117	2.649,41	1	1,770

PF 2 35 990 213



D	L	L2	z
(mm)	(mm)	(mm)	(mm)
50	96	56	69
50	99	56	64
58	111	65	76
68	127	71	83
84	146	85	101
97	157	89	111
124	183	101	135

PF 2 35 990 211

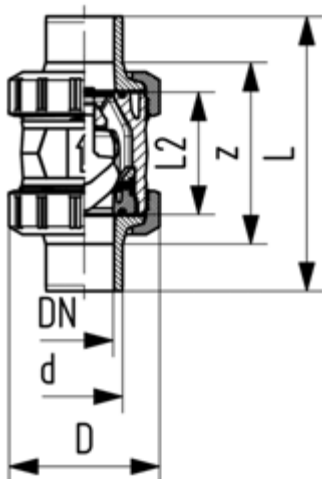


**SYGEF Standard Rückschlagventil Typ 561
Ohne Feder
Mit Stumpfschweisstützen IR-Plus metrisch**

Ausführung:

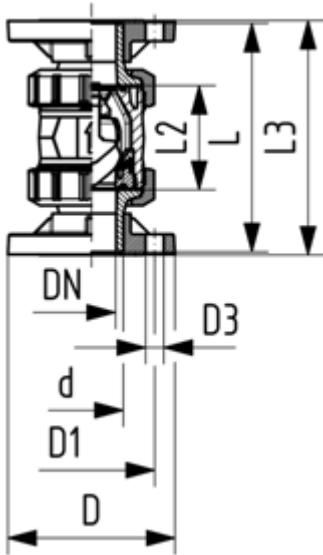
- Werkstoff: PVDF
- Ventil ist dicht ab einer Wassersäule von 2m
- Leicht ein- und ausbaubar
- Vibrationsfrei auch bei hohen Durchflussgeschwindigkeiten
- Strömungsoptimierter Rückschlagkegel, zweifach geführt
- Vertikaler Einbau
- Gleiche Einbaumasse wie Kugelhahn Typ 546
- Z-Mass, Anschlussstück und Überwurfmutter sind **nicht kompatibel** zu Typ 360

Achtung: Stellen Sie sicher, dass der innere Durchmesser nicht durch Schweißrückstände vermindert ist (Gefahr der Turbulenz)



d	DN	Zoll	FKM Code	EUR	Gewicht	D	L	L2	e
(mm)	(mm)	(inch)			(kg)	(mm)	(mm)	(mm)	(mm)
20	15	½	175 561 092	578,23	0,160	50	130	56	1,9
25	20	¾	175 561 093	712,25	0,350	58	143	65	1,9
32	25	1	175 561 094	836,31	0,380	68	150	71	2,4
40	32	1 ¼	175 561 095	1.380,96	0,660	84	171	85	2,4
50	40	1 ½	175 561 096	1.487,88	1,000	97	191	89	3,0
63	50	2	175 561 097	2.509,31	1,790	124	220	101	3,0
75	65	2 ½	175 561 098	4.955,98	3,680	166	270	136	3,6
90	80	3	175 561 099	6.196,81	5,760	200	265	141	4,3
110	100	4	175 561 100	7.437,65	9,270	238	305	164	5,3

SYGEF Standard Rückschlagventil Typ 561
Ohne Feder
Mit Festflanschen metrisch



Ausführung:

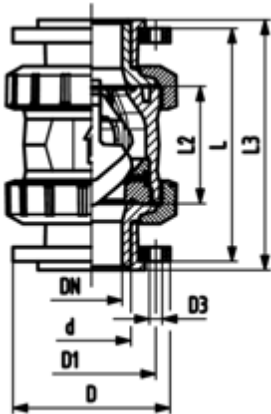
- Werkstoff: PVDF
- Ventil ist dicht ab einer Wassersäule von 2m
- Leicht ein- und ausbaubar
- Vibrationsfrei auch bei hohen Durchflussgeschwindigkeiten
- Strömungsoptimierter Rückschlagkegel, zweifach geführt
- Vertikaler Einbau
- Gleiche Einbaumasse wie Kugelhahn Typ 546
- Installation length according to EN 558-1
- Z-Mass, Anschlusssteil und Überwurfmutter sind **nicht kompatibel** zu Typ 360
- Anschlussmaße nach: ISO 7005 PN10, EN 1092 PN10, DIN 2501 PN10

Achtung: Stellen Sie sicher, dass der innere Durchmesser nicht durch Schweissrückstände vermindert ist (Gefahr der Turbulenz)

d	DN	Zoll	PN	kv-Wert	FKM	EUR	SP	Gewicht
(mm)	(mm)	(inch)	(bar)	($\Delta p=1$ bar)	Code			(kg)
				(l/min)				
20	15	½	16	180	175 561 192	818,45	1	0,420
25	20	¾	16	380	175 561 193	1.008,54	1	0,700
32	25	1	16	460	175 561 194	1.185,50	1	0,860
40	32	1 ¼	16	850	175 561 195	1.950,69	1	1,430
50	40	1 ½	16	1080	175 561 196	2.105,56	1	1,940
63	50	2	16	1670	175 561 197	3.554,73	1	3,160

d	D	D1	D3	L	L2	L3
(mm)	(mm)	(mm)	(mm)	(mm)	(mm)	(mm)
20	93	65	14	120	56	130
25	103	75	14	140	65	150
32	115	85	14	150	71	160
40	137	100	18	170	85	180
50	147	110	18	190	89	200
63	162	125	18	220	101	230

PF 2 35 990 211



SYGEF Standard Rückschlagventil Typ 561

Ohne Feder

Mit Losflanschen PP-St metrisch

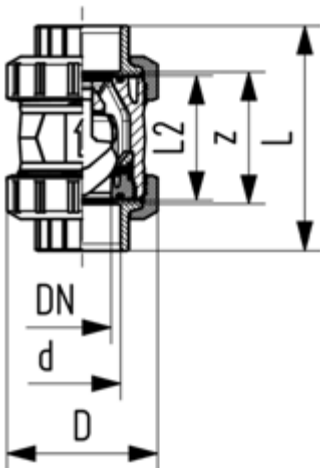
Ausführung:

- Werkstoff: PVDF
- Ventil ist dicht ab einer Wassersäule von 2m
- Leicht ein- und ausbaubar
- Vibrationsfrei auch bei hohen Durchflussgeschwindigkeiten
- Strömungsoptimierter Rückschlagkegel, zweifach geführt
- Vertikaler Einbau
- Gleiche Einbaumasse wie Kugelhahn Typ 546
- Z-Mass, Anschlusssteil und Überwurfmutter sind **nicht kompatibel** zu Typ 360
- Baulänge nach EN 558
- Anschluss Dimension: ISO 7005, EN 1092, BS 4504, DIN 2501

d	DN	Zoll	PN	kv-Wert	FKM	EUR	SP	Gewicht
(mm)	(mm)	(inch)	(bar)	($\Delta p=1 \text{ bar}$)	Code			(kg)
				(L/min)				
75	65	2 ½	16	2950	175 561 288	7.013,58	1	9,230
90	80	3	16	3600	175 561 289	8.768,80	1	13,430
110	100	4	16	4150	175 561 290	10.525,90	1	18,200

d	D	D1	D3	H	H1	L	L1	L2	L3	L4	L5	L6	M	closest inch
(mm)	(mm)	(mm)	(mm)	(mm)	(mm)	(mm)	(mm)	(mm)	(mm)	(mm)	(mm)	(mm)		(inch)
75	166	145	18	149	85	280	270	136	290	70	64	206	M8	2 ½
90	200	160	18	161	105	296	270	141	310	70	64	206	M8	3
110	238	180	18	178	123	336	320	164	350	120	64	206	M12	4

PF 2 35 990 111



SYGEF Standard Rückschlagventil Typ 562

Mit Schweissmuffen metrisch

Ausführung:

- Werkstoff: PVDF
- Für horizontale und vertikale Installation
- Ventil ist dicht ab einer Wassersäule von 1m
- Feder aus Stahl rostfrei (1.4310)
- Feder in anderen Werkstoffen verfügbar, siehe Ersatzteile
- Leicht ein- und ausbaubar
- Vibrationsfrei auch bei hohen Durchflussgeschwindigkeiten
- Strömungsoptimierter Rückschlagkegel, zweifach geführt
- Gleiche Einbaumasse wie Kugelhahn Typ 546
- Z-Mass, Anschlusssteil und Überwurfmutter sind **nicht kompatibel** zu Typ 360

Achtung: Stellen Sie sicher, dass der innere Durchmesser nicht durch Schweissrückstände vermindert ist (Gefahr der Turbulenz)

d	FKM	EUR	Gewicht	D	L	L2	z
(mm)	Code		(kg)	(mm)	(mm)	(mm)	(mm)
16	175 562 011	524,36	0,160	50	93	56	67
20	175 562 012	529,14	0,160	50	95	56	66
25	175 562 013	650,29	0,340	58	109	65	77
32	175 562 014	761,28	0,360	68	119	71	83
40	175 562 015	1.248,21	0,670	84	135	85	99
50	175 562 016	1.347,75	0,990	97	147	89	105
63	175 562 017	2.265,95	1,770	124	168	101	117
75	175 562 018	4.476,60	3,630	166	235	136	167
90	175 562 019	5.593,90	5,800	200	255	141	180
110	175 562 020	6.709,35	9,450	238	305	164	215

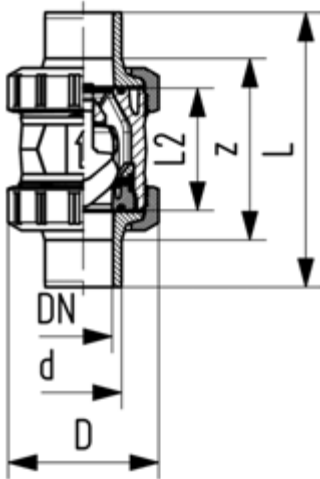
SYGEF Standard
Rückschlagventil Typ 562
Mit Muffenschweisstutzen metrisch



Ausführung:

- Werkstoff: PVDF
- Für horizontale und vertikale Installation
- Ventil ist dicht ab einer Wassersäule von 1m
- Feder aus Stahl rostfrei (1.4310)
- Feder in anderen Werkstoffen verfügbar, siehe Ersatzteile
- Leicht ein- und ausbaubar
- Vibrationsfrei auch bei hohen Durchflussgeschwindigkeiten
- Strömungsoptimierter Rückschlagkegel, zweifach geführt
- Gleiche Einbaumasse wie Kugelhahn Typ 546
- Z-Mass, Anschlussstück und Überwurfmutter sind **nicht kompatibel** zu Typ 360

Achtung: Stellen Sie sicher, dass der innere Durchmesser nicht durch Schweissrückstände vermindert ist (Gefahr der Turbulenz)



d (mm)	DN (mm)	PN (bar)	kv-Wert ($\Delta p=1$ bar) (l/min)	FKM Code	EUR	SP	Gewicht (kg)	D (mm)	L (mm)	L2 (mm)
16	10	16	190	175 562 051	524,36	1	0,160	50	110	56
20	15	16	180	175 562 052	529,14	1	0,170	50	120	56
25	20	16	380	175 562 053	650,29	1	0,370	58	139	65
32	25	16	460	175 562 054	761,28	1	0,400	68	150	71
40	32	16	850	175 562 055	1.248,21	1	0,670	84	170	85
50	40	16	1080	175 562 056	1.347,75	1	1,030	97	190	89
63	50	16	1670	175 562 057	2.265,95	1	1,830	124	220	101

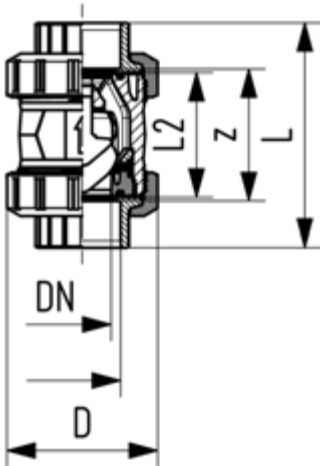
SYGEF Standard
Rückschlagventil Typ 562
Mit Gewindemuffen NPT



Ausführung:

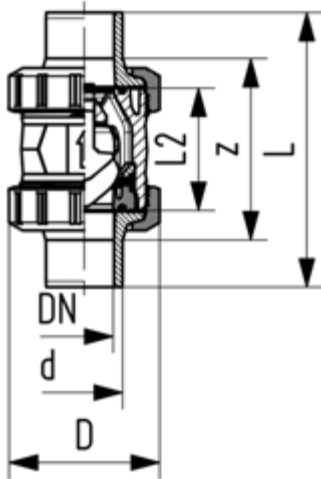
- Werkstoff: PVDF
- Für horizontale und vertikale Installation
- Ventil ist dicht ab einer Wassersäule von 1m
- Feder aus Stahl rostfrei (1.4310)
- Feder in anderen Werkstoffen verfügbar, siehe Ersatzteile
- Leicht ein- und ausbaubar
- Vibrationsfrei auch bei hohen Durchflussgeschwindigkeiten
- Strömungsoptimierter Rückschlagkegel, zweifach geführt
- Gleiche Einbaumasse wie Kugelhahn Typ 546
- Z-Mass, Anschlussstück und Überwurfmutter sind **nicht kompatibel** zu Typ 360

Achtung: Stellen Sie sicher, dass der innere Durchmesser nicht durch Schweißrückstände vermindert ist (Gefahr der Turbulenz)



NPT (inch)	DN (mm)	PN (bar)	kv-Wert ($\Delta p=1$ bar) (l/min)	FKM Code	EUR	SP	Gewicht (kg)	D (mm)	L (mm)	L2 (mm)	z (mm)
3/8	10	10	190	175 562 111	657,30	1	0,150	50	96	56	69
1/2	15	10	180	175 562 112	679,43	1	0,160	50	99	56	64
3/4	20	10	380	175 562 113	813,45	1	0,350	58	111	65	76
1	25	10	460	175 562 114	949,53	1	0,390	68	127	71	83
1 1/4	32	10	850	175 562 115	1.500,80	1	0,680	84	146	85	101
1 1/2	40	10	1080	175 562 116	1.646,45	1	1,000	97	157	89	111
2	50	10	1670	175 562 117	2.962,88	1	1,770	124	183	101	135

**SYGEF Standard
Rückschlagventil Typ 562
Mit Stumpfschweisstützen
IR-Plus metrisch**



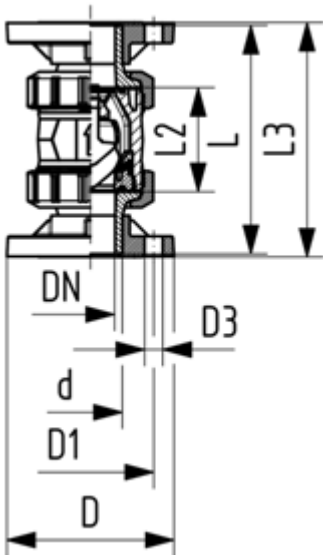
Ausführung:

- Werkstoff: PVDF
- Für horizontale und vertikale Installation
- Ventil ist dicht ab einer Wassersäule von 1m
- Feder aus Stahl rostfrei (1.4310)
- Feder in anderen Werkstoffen verfügbar, siehe Ersatzteile
- Leicht ein- und ausbaubar
- Vibrationsfrei auch bei hohen Durchflussgeschwindigkeiten
- Strömungsoptimierter Rückschlagkegel, zweifach geführt
- Gleiche Einbaumasse wie Kugelhahn Typ 546
- Z-Mass, Anschlussstück und Überwurfmutter sind **nicht kompatibel** zu Typ 360

Achtung: Stellen Sie sicher, dass der innere Durchmesser nicht durch Schweissrückstände vermindert ist (Gefahr der Turbulenz)

d (mm)	FKM Code	EUR	Gewicht (kg)	D (mm)	L (mm)	L2 (mm)	e (mm)
20	175 562 092	595,53	0,160	50	130	56	1,9
25	175 562 093	729,58	0,350	58	143	65	1,9
32	175 562 094	856,05	0,380	68	150	71	2,4
40	175 562 095	1.399,39	0,660	84	171	85	2,4
50	175 562 096	1.513,73	1,000	97	191	89	3,0
63	175 562 097	2.538,83	1,790	124	220	101	3,0
75	175 562 098	5.018,68	3,680	166	270	136	3,6
90	175 562 099	6.276,06	5,760	200	265	141	4,3
110	175 562 100	7.529,80	9,270	238	305	164	5,3

SYGEF Standard
Rückschlagventil Typ 562
Mit Festflanschen metrisch



Ausführung:

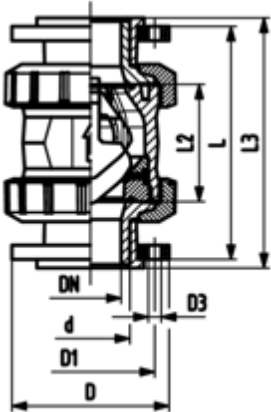
- Werkstoff: PVDF
- Für horizontale und vertikale Installation
- Ventil ist dicht ab einer Wassersäule von 1m
- Feder aus Stahl rostfrei (1.4310)
- Feder in anderen Werkstoffen verfügbar, siehe Ersatzteile
- Leicht ein- und ausbaubar
- Vibrationsfrei auch bei hohen Durchflussgeschwindigkeiten
- Strömungsoptimierter Rückschlagkegel, zweifach geführt
- Gleiche Einbaumasse wie Kugelhahn Typ 546
- Installation length according to EN 558-1
- Z-Mass, Anschlussstiel und Überwurfmutter sind **nicht kompatibel** zu Typ 360
- Anschlussmaße nach: ISO 7005 PN10, EN 1092 PN10, DIN 2501 PN10

Achtung: Stellen Sie sicher, dass der innere Durchmesser nicht durch Schweißrückstände vermindert ist (Gefahr der Turbulenz)

d (mm)	DN (mm)	PN (bar)	kv-Wert ($\Delta p=1$ bar) (l/min)	FKM Code	EUR	SP	Gewicht (kg)
20	15	16	180	175 562 192	835,79	1	0,420
25	20	16	380	175 562 193	1.026,94	1	0,700
32	25	16	460	175 562 194	1.205,81	1	0,860
40	32	16	850	175 562 195	1.972,83	1	1,430
50	40	16	1080	175 562 196	2.131,34	1	1,940
63	50	16	1670	175 562 197	3.587,90	1	3,160

d (mm)	D (mm)	D1 (mm)	D3 (mm)	L (mm)	L2 (mm)	L3 (mm)
20	93	65	14	120	56	130
25	103	75	14	140	65	150
32	115	85	14	150	71	160
40	137	100	18	170	85	180
50	147	110	18	190	89	200
63	162	125	18	220	101	230

SYGEF Standard
Rückschlagventil Typ 562
Mit Losflanschen PP-St metrisch



Ausführung:

- Werkstoff: PVDF
- Für horizontale und vertikale Installation
- Ventil ist dicht ab einer Wassersäule von 1m
- Feder aus Stahl rostfrei (1.4310)
- Feder in anderen Werkstoffen verfügbar, siehe Ersatzteile
- Leicht ein- und ausbaubar
- Vibrationsfrei auch bei hohen Durchflussgeschwindigkeiten
- Strömungsoptimierter Rückschlagkegel, zweifach geführt
- Gleiche Einbaumasse wie Kugelhahn Typ 546
- Z-Mass, Anschlussstiel und Überwurfmutter sind **nicht kompatibel** zu Typ 360
- Baulänge nach EN 558
- Anschluss Dimension: ISO 7005, EN 1092, BS 4504, DIN 2501

Achtung: Stellen Sie sicher, dass der innere Durchmesser nicht durch Schweissrückstände vermindert ist (Gefahr der Turbulenz)

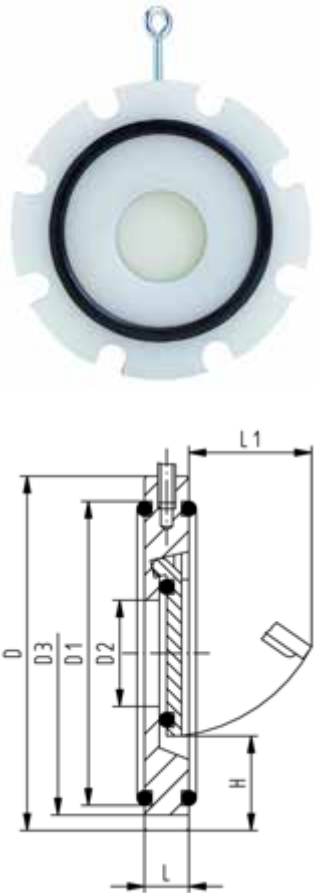
d (mm)	DN (mm)	PN (bar)	kv-Wert ($\Delta p=1$ bar) (l/min)	FKM Code	EUR	SP	Gewicht (kg)
75	65	16	2950	175 562 288	7.107,61	1	9,230
90	80	16	3600	175 562 289	8.881,30	1	13,430
110	100	16	4150	175 562 290	10.662,33	1	18,200

d (mm)	D (mm)	D1 (mm)	D3 (mm)	H (mm)	H1 (mm)	L (mm)	L1 (mm)	L2 (mm)	L3 (mm)	L4 (mm)	L5 (mm)	L6 (mm)	M
75	166	145	18	149	85	280	270	136	290	70	64	206	M8
90	200	160	18	161	105	296	270	141	310	70	64	206	M8
110	238	180	18	178	123	336	320	164	350	120	64	206	M12

Rückschlagklappen Typ 369

PF 2 35 195 006

SYGEF Standard Rückschlagklappe Typ 369 Ohne Feder



Ausführung:

- Werkstoff: PVDF
- Halteöse für einfachen Einbau
- Für vertikalen und horizontalen Einbau geeignet

Einbauhinweise:

- Installation zwischen ISO/DIN (alle Dimensionen) und ANSI/BS Bundbuchsen (alle ausser DN32 und DN125)
- Montage bei ANSI/BS Bundbuchsen: Für Rückschlagklappen der Dimension DN40 bis DN80 müssen ANSI/BS Bundbuchsen der nächst grösseren Dimension verwendet werden (Beispiel DN40 Rückschlagklappe zwischen DN50 ANSI/BS Bundbuchsen)
- Zentrierung durch Gehäusedurchmesser (ISO/DIN durch D3, ANSI/BS durch D)
- Abdichtung durch Spezial-Flanschdichtung (ausser DN32, O-Ring)
- Vor und nach der Rückschlagklappe ist eine Beruhigungszone von mindestens 5fachem Nenn-durchmesser (DN) einzuplanen (empfohlen 10facher Nenn-durchmesser)
- Keine direkte Montage auf Pumpenflansch oder nachfolgendem Bogen
- Rückschlagklappe ohne Rückstellfeder werden nicht für pulsierende Strömungsverhältnisse empfohlen (Geräuschbildung)

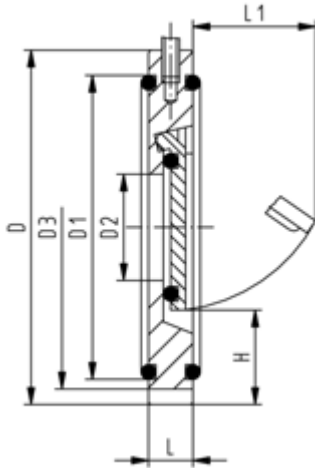
Anmerkung:

Um einen einwandfreien Einbau der Rückschlagklappe zu gewährleisten empfiehlt Georg Fischer den Einbau nächstgrösserer Anschlusselemente (z. B. Rückschlagklappe d90 mit 2 Anschlusselementen d110)

d (mm)	DN (mm)	Zoll (inch)	PN (bar)	FKM Code	EUR	SP	Gewicht (kg)
40	32	1 ¼	10	175 369 022	893,84	1	0,133
50	40	1 ½	10	175 369 023	893,84	1	0,184
63	50	2	10	175 369 024	947,69	1	0,272
75	65	2 ½	10	175 369 025	1.222,39	1	0,410
90	80	3	10	175 369 026	1.443,65	1	0,508
110	100	4	10	175 369 027	1.661,21	1	0,722
140	125	5	10	175 369 029	1.854,79	1	0,991
160	150	6	6	175 369 030	2.157,18	1	1,418
225	200	8	6	175 369 031	3.764,94	1	2,710
280	250	10	6	175 369 032	6.342,45	1	4,520
315	300	12	6	175 369 033	9.591,13	1	6,900

d (mm)	D (mm)	D1 (mm)	D2 (mm)	D3 (mm)	H (mm)	L (mm)	L1 (mm)	Öffnungs- druck ver- tikal (mbar)	Öffnungs- druck horizon- tal (mbar)	Dichtheit ab Wassersäule (m)
40	85	59	18		25	15	22	10	1	2
50	105	77	22	95	27	16	27	10	1	2
63	124	92	32	109	29	18	40	10	1	2
75	137	111	40	129	31	20	55	10	1	2
90	175	131	54	144	32	20	67	10	1	2
110	175	153	70	164	31	23	77	10	1	2
140	195	185	92		35	23	94	10	1	2
160	222	198	105	220	41	26	100	10	1	2
225	279	259	154	275	38	34	152	18	1	2
280	340	311	192	330	41	40	180	18	1	2
315	410	347	227	380	41	45	215	18	1	2

**SYGEF Standard Rückschlagklappe Typ 369
Mit Feder V4A (rostfreier Stahl 316)**



Ausführung:

- Werkstoff: PVDF
- Halteöse für einfachen Einbau
- Für vertikalen und horizontalen Einbau geeignet

Einbauhinweise:

- Installation zwischen ISO/DIN (alle Dimensionen) und ANSI/BS Bundbuchsen (alle ausser DN32 und DN125)
- Montage bei ANSI/BS Bundbuchsen: Für Rückschlagklappen der Dimension DN40 bis DN80 müssen ANSI/BS Bundbuchsen der nächst grösseren Dimension verwendet werden (Beispiel DN40 Rückschlagklappe zwischen DN50 ANSI/BS Bundbuchsen)
- Zentrierung durch Gehäusedurchmesser (ISO/DIN durch D3, ANSI/BS durch D)
- Abdichtung durch Spezial-Flanschdichtung (ausser DN32, O-Ring)
- Vor und nach der Rückschlagklappe ist eine Beruhigungszone von mindestens 5fachem Nenn-durchmesser (DN) einzuplanen (emphohlen 10facher Nenndurchmesser)
- Keine direkte Montage auf Pumpenflansch oder nachfolgendem Bogen

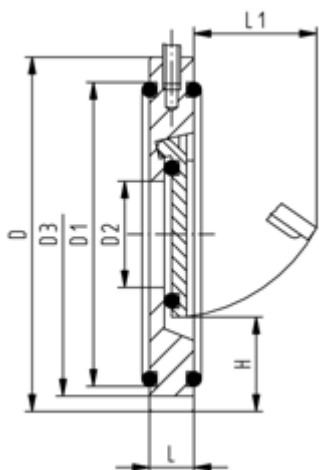
Anmerkung:

Um einen einwandfreien Einbau der Rückschlagklappe zu gewährleisten empfiehlt Georg Fischer den Einbau nächstgrösserer Anschlusselemente (z. B. Rückschlagklappe d90 mit 2 Anschlusselementen d110)

d (mm)	DN (mm)	Zoll (inch)	PN (bar)	FKM Code	EUR	SP	Gewicht (kg)
40	32	1 ¼	10	175 369 062	988,24	1	0,170
50	40	1 ½	10	175 369 063	988,24	1	0,210
63	50	2	10	175 369 064	1.052,78	1	0,274
75	65	2 ½	10	175 369 065	1.331,19	1	0,410
90	80	3	10	175 369 066	1.493,44	1	0,508
110	100	4	10	175 369 067	1.814,23	1	0,724
140	125	5	10	175 369 069	2.190,36	1	0,993
160	150	6	6	175 369 070	2.962,88	1	1,422
225	200	8	6	175 369 071	5.007,59	1	2,708
280	250	10	6	175 369 072	7.518,76	1	4,423
315	300	12	6	175 369 073	11.372,16	1	6,900

d (mm)	D (mm)	D1 (mm)	D2 (mm)	D3 (mm)	H (mm)	L (mm)	L1 (mm)	Öffnungs- druck verti- kal (mbar)	Öffnungs- druck hori- zontal (mbar)	Dichtheit ab Wassersäule (m)
40	85	59	18		25	15	22	30	20	2
50	105	77	22	95	27	16	27	30	20	2
63	124	92	32	109	29	18	40	30	20	2
75	137	111	40	129	31	20	55	30	20	2
90	175	131	54	144	32	20	67	30	20	2
110	175	153	70	164	31	23	77	30	20	2
140	195	185	92		35	23	94	30	20	2
160	222	198	105	220	41	26	100	30	20	2
225	279	256	154	275	38	34	152	38	20	2
280	340	311	192	330	41	40	180	38	20	2
315	410	347	227	380	41	45	215	38	20	2

**SYGEF Standard Rückschlagklappe Typ 369
Mit Feder Hastelloy C**



Ausführung:

- Werkstoff: PVDF
- Halteöse für einfachen Einbau
- Für vertikalen und horizontalen Einbau geeignet

Einbauhinweise:

- Installation zwischen ISO/DIN (alle Dimensionen) und ANSI/BS Bundbuchsen (alle ausser DN32 und DN125)
- Montage bei ANSI/BS Bundbuchsen: Für Rückschlagklappen der Dimension DN40 bis DN80 müssen ANSI/BS Bundbuchsen der nächst grösseren Dimension verwendet werden (Beispiel DN40 Rückschlagklappe zwischen DN50 ANSI/BS Bundbuchsen)
- Zentrierung durch Gehäusedurchmesser (ISO/DIN durch D3, ANSI/BS durch D)
- Abdichtung durch Spezial-Flanschdichtung (ausser DN32, O-Ring)
- Vor und nach der Rückschlagklappe ist eine Beruhigungszone von mindestens 5fachem Nenn-durchmesser (DN) einzuplanen (emphohlen 10facher Nenndurchmesser)
- Keine direkte Montage auf Pumpenflansch oder nachfolgendem Bogen

Anmerkung:

Um einen einwandfreien Einbau der Rückschlagklappe zu gewährleisten empfiehlt Georg Fischer den Einbau nächstgrösserer Anschlusselemente (z. B. Rückschlagklappe d90 mit 2 Anschlusselementen d110)

d (mm)	DN (mm)	Zoll (inch)	PN (bar)	FKM Code	EUR	SP	Gewicht (kg)
40	32	1 ¼	10	175 369 102	1.119,14	1	0,170
50	40	1 ½	10	175 369 103	1.119,14	1	0,210
63	50	2	10	175 369 104	1.202,10	1	0,330
75	65	2 ½	10	175 369 105	1.469,48	1	0,420
90	80	3	10	175 369 106	1.650,14	1	0,510
110	100	4	10	175 369 107	1.972,83	1	0,710
140	125	5	10	175 369 109	2.347,06	1	0,970
160	150	6	6	175 369 110	2.811,68	1	1,420
225	200	8	6	175 369 111	4.662,80	1	2,710
280	250	10	6	175 369 112	6.949,05	1	4,520
315	300	12	6	175 369 113	10.433,69	1	6,900

d (mm)	D (mm)	D1 (mm)	D2 (mm)	D3 (mm)	H (mm)	L (mm)	L1 (mm)	Öffnungs- druck verti- kal (mbar)	Öffnungs- druck hori- zontal (mbar)	Dichtheit ab Wassersäule (m)
40	85	59	18		25	15	22	30	20	2
50	105	74	22	95	27	16	27	30	20	2
63	124	90	32	109	29	18	40	30	20	2
75	137	110	40	129	31	20	55	30	20	2
90	175	125	54	144	32	20	67	30	20	2
110	175	150	70	164	31	23	77	30	20	2
140	195	178	92		35	23	94	30	20	2
160	222	192	105	220	41	26	100	30	20	2
225	279	256	154	275	38	34	152	38	20	2
280	340	306	192	330	41	40	180	38	20	2
315	410	342	227	380	41	45	215	38	20	2

Druckreduzierventil Typ 582 / V82, Druckhalteventil Typ 586 / V86

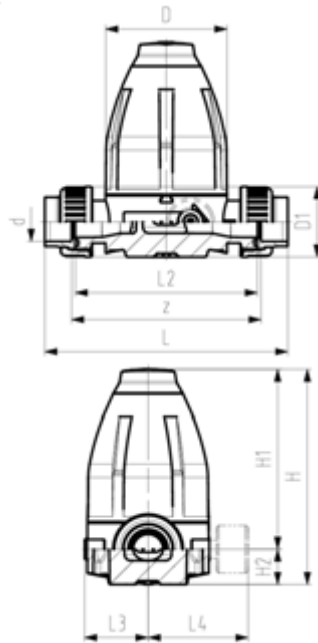
PF 3 39 A71 001

SYGEF Standard Druckreduzierventil Typ 582 Mit Schweißmuffen metrisch Ohne Manometer



Ausführung:

- PTFE / EPDM Membrane
 - Integrierte Gewindebuchsen für die Befestigung der Armatur
 - 0,5-9,0 bar (7-130 psi)
- 0,3-3,0 bar (4-44 psi) auf Anfrage
Manometer auf Anfrage



d (mm)	DN (mm)	Zoll (inch)	PN (bar)	O-Ringe FKM Code	EUR	SP	Gewicht (kg)
20	15	½	10	185 582 112	2.399,86	1	0,780
25	20	¾	10	185 582 113	2.797,87	1	1,650
32	25	1	10	185 582 114	2.797,87	1	1,700
40	32	1 ¼	10	185 582 115	4.930,02	1	4,530
50	40	1 ½	10	185 582 116	4.930,02	1	4,750
63	50	2	10	185 582 117	5.330,40	1	5,050

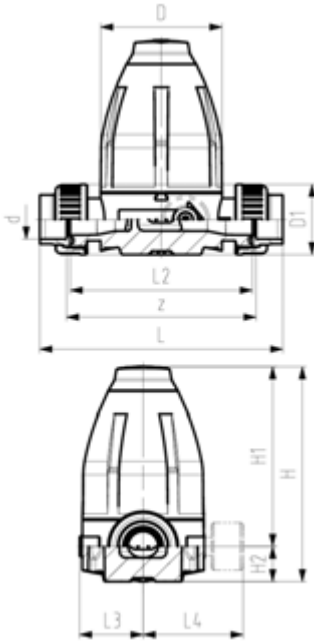
d (mm)	D (mm)	D1 (mm)	H (mm)	H1 (mm)	H2 (mm)	H3 (mm)	L (mm)	L2 (mm)	L3 (mm)	L5 (mm)	M	z (mm)
20	79	43	132	111	21	12	158	120	42	40	M6	130
25	100	53	177	148	29	14	192	150	53	46	M6	160
32	100	60	177	148	29	14	196	150	53	46	M6	160
40	147	74	251	207	44	21	255	205	76	65	M8	215
50	147	82	251	207	44	21	261	205	76	65	M8	215
63	147	100	251	207	44	21	269	205	76	65	M8	215

SYGEF Standard Druckreduzierventil Typ 582
Verschraubungen mit Stumpfschweisstützen SDR21 Metrisch
ohne Manometer



Ausführung:

- PTFE / EPDM Membrane
 - Integrierte Gewindebuchsen für die Befestigung der Armatur
 - 0,5-9,0 bar (7-130 psi)
- 0,3-3,0 bar (4-44 psi) auf Anfrage
 Manometer auf Anfrage



d (mm)	DN (mm)	Zoll (inch)	PN (bar)	O-Ringe FKM Code	EUR	SP	Gewicht (kg)
20	15	½	10	185 582 512	2.468,41	1	0,830
25	20	¾	10	185 582 513	2.877,80	1	1,710
32	25	1	10	185 582 514	2.877,80	1	1,760
40	32	1 ¼	10	185 582 515	5.070,87	1	4,750
50	40	1 ½	10	185 582 516	5.070,87	1	4,840
63	50	2	10	185 582 517	5.482,69	1	5,140

d (mm)	D (mm)	D1 (mm)	H (mm)	H1 (mm)	H2 (mm)	H3 (mm)	L (mm)	L2 (mm)	L3 (mm)	L5 (mm)	M
20	79	43	132	111	21	12	226	120	42	40	M6
25	100	53	177	148	29	14	262	150	53	46	M6
32	100	60	177	148	29	14	268	150	53	46	M6
40	147	74	251	207	44	21	329	205	76	65	M8
50	147	82	251	207	44	21	335	205	76	65	M8
63	147	100	251	207	44	21	341	205	76	65	M8

PF 3 39 A71 001

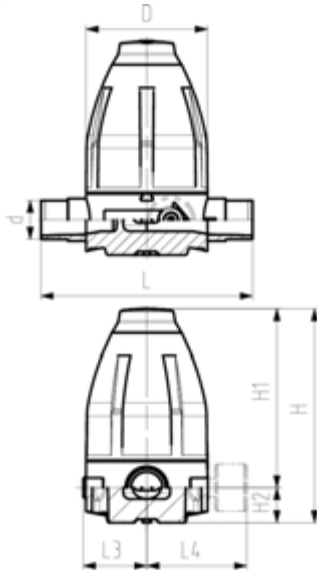
SYGEF Standard Druckreduzierventil Typ 582
Mit Stumpfschweisstützen metrisch
Ohne Manometer



Ausführung:

- PTFE / EPDM Membrane
- Integrierte Gewindebuchsen für die Befestigung der Armatur
- 0,5-9,0 bar (7-130 psi)

0,3-3,0 bar (4-44 psi) auf Anfrage
 Manometer auf Anfrage



d (mm)	DN (mm)	Zoll (inch)	PN (bar)	O-Ringe FKM Code	EUR	SP	Gewicht (kg)
20	15	½	10	185 582 012	2.243,36	1	0,700
25	20	¾	10	185 582 013	2.616,84	1	1,550
32	25	1	10	185 582 014	2.616,84	1	1,560
40	32	1 ¼	10	185 582 015	4.611,21	1	4,370
50	40	1 ½	10	185 582 016	4.611,21	1	4,400
63	50	2	10	185 582 017	4.984,68	1	4,520

d (mm)	D (mm)	H (mm)	H1 (mm)	H2 (mm)	H3 (mm)	L (mm)	L3 (mm)	L5 (mm)	M
20	79	132	111	21	14	150	42	40	M6
25	100	177	148	29	14	190	53	46	M6
32	100	177	148	29	14	190	53	46	M6
40	147	251	207	44	21	240	76	65	M8
50	147	251	207	44	21	240	76	65	M8
63	147	251	207	44	21	260	76	65	M8

PF 3 58 458 012

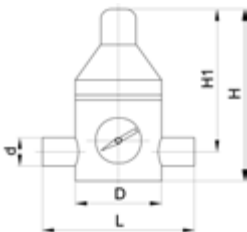
SYGEF Standard Druckreduzierventil Typ V82
Mit Schweisstützen IR metrisch



Ausführung:

- Werkstoff: PVDF

d (mm)	Zoll (inch)	PN (bar)	DN (mm)	Druckbe- reich (bar)	FKM Code	EUR	PTFE Code	EUR
75	2 ½	6	65	0,5 - 5,0		Auf Anfrage	199 041 649	19.054,10



d (mm)	D (mm)	H (mm)	H1 (mm)	L (mm)	PN
75	200	350	250	300	6

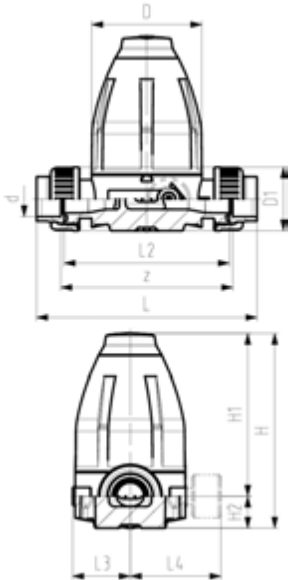
SYGEF Standard Druckhalteventil Typ 586
Verschraubungen mit Schweissmuffen metrisch
Ohne Manometer



Ausführung:

- PTFE / EPDM Membrane
- Integrierte Gewindebuchsen für die Befestigung der Armatur
- 0,5-9,0 bar (7-130 psi)

0,3-3,0 bar (4-44 psi) auf Anfrage
 Manometer auf Anfrage



d (mm)	DN (mm)	PN (bar)	Zoll (inch)	O-Ringe FKM Code	EUR	SP	Gewicht (kg)
20	15	10	½	185 586 112	1.828,89	1	0,780
25	20	10	¾	185 586 113	2.132,60	1	1,670
32	25	10	1	185 586 114	2.132,60	1	1,720
40	32	10	1 ¼	185 586 115	3.757,56	1	4,700
50	40	10	1 ½	185 586 116	3.757,56	1	4,790
63	50	10	2	185 586 117	4.061,24	1	5,090

d (mm)	D (mm)	H (mm)	H1 (mm)	H2 (mm)	H3 (mm)	L (mm)	L2 (mm)	L3 (mm)	L5 (mm)	M	z (mm)
20	79	132	111	21	12	158	120	42	40	M6	130
25	100	177	148	29	14	192	150	53	46	M6	160
32	100	177	148	29	14	196	150	53	46	M6	160
40	147	251	207	44	21	255	205	76	65	M8	215
50	147	251	207	44	21	261	205	76	65	M8	215
63	147	251	207	44	21	269	205	76	65	M8	215

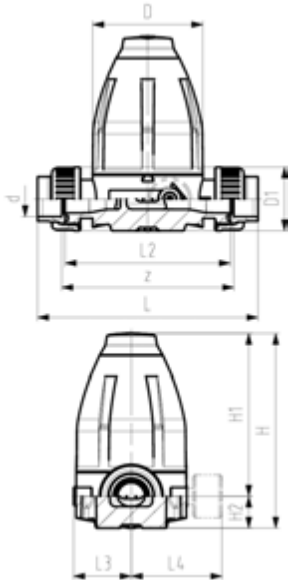
SYGEF Standard Druckreduzierventil Typ 586
Verschraubungen mit Stumpfschweisstützen SDR21 metrisch
Ohne Manometer



Ausführung:

- PTFE / EPDM Membrane
- Integrierte Gewindebuchsen für die Befestigung der Armatur
- 0,5-9,0 bar (7-130 psi)

0,3-3,0 bar (4-44 psi) auf Anfrage
 Manometer auf Anfrage



d (mm)	DN (mm)	Zoll (inch)	PN (bar)	O-Ringe FKM Code	EUR	SP	Gewicht (kg)
20	15	½	10	185 586 512	1.828,89	1	0,820
25	20	¾	10	185 586 513	2.132,60	1	1,710
32	25	1	10	185 586 514	2.132,60	1	1,760
40	32	1 ¼	10	185 586 515	3.757,56	1	4,740
50	40	1 ½	10	185 586 516	3.757,56	1	4,830
63	50	2	10	185 586 517	4.061,24	1	5,130

d (mm)	D (mm)	D1 (mm)	H (mm)	H1 (mm)	H2 (mm)	H3 (mm)	L (mm)	L2 (mm)	L3 (mm)	L5 (mm)	M	z (mm)
20	79	43	132	111	21	12	226	120	42	40	M6	130
25	100	53	177	148	29	14	262	150	53	46	M6	160
32	100	60	177	148	29	14	268	150	53	45	M6	160
40	147	74	251	207	44	21	329	205	76	65	M8	215
50	147	82	251	207	44	21	335	205	76	65	M8	215
63	147	100	251	207	44	21	341	205	76	65	M8	215

PF 3 39 A71 002

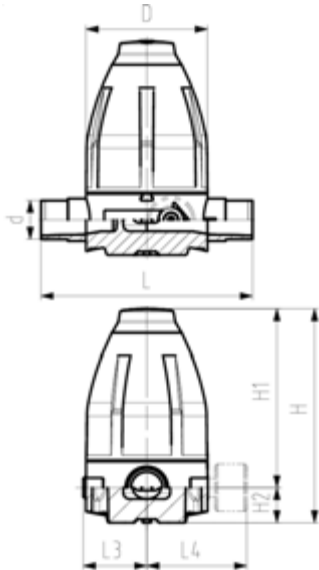


SYGEF Standard Druckhalteventil Typ 586
Mit Stumpfschweisstützen metrisch
Ohne Manometer

Ausführung:

- PTFE / EPDM Membrane
- Integrierte Gewindebuchsen für die Befestigung der Armatur
- 0,5-9,0 bar (7-130 psi)

0,3-3,0 bar (4-44 psi) auf Anfrage
 Manometer auf Anfrage



d (mm)	DN (mm)	Zoll (inch)	PN (bar)	O-Ringe FKM Code	EUR	SP	Gewicht (kg)
20	15	½	10	185 586 012	1.662,65	1	0,700
25	20	¾	10	185 586 013	1.939,74	1	1,570
32	25	1	10	185 586 014	1.939,74	1	1,580
40	32	1 ¼	10	185 586 015	3.416,16	1	4,410
50	40	1 ½	10	185 586 016	3.416,16	1	4,430
63	50	2	10	185 586 017	3.693,26	1	4,550

d (mm)	D (mm)	H (mm)	H1 (mm)	H2 (mm)	H3 (mm)	L (mm)	L3 (mm)	L5 (mm)	M
20	79	132	111	21	14	150	42	40	M6
25	100	177	148	29	14	190	53	46	M6
32	100	177	148	29	14	190	53	46	M6
40	147	251	207	44	21	240	76	65	M8
50	147	251	207	44	21	240	76	65	M8
63	147	251	207	44	21	260	76	65	M8

PF 3 58 458 002



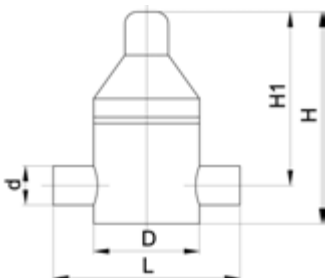
SYGEF Standard Druckhalteventil Typ V86
Mit Stumpfschweisstützen IR Plus

Ausführung:

- Werkstoff: PVDF

d (mm)	PN (bar)	Zoll (inch)	DN (mm)	Druckbe- reich (bar)	PTFE Code	EUR	SP	Gewicht (kg)
75	6	2 ½	65	0,5 - 5,0	199 041 669	Auf Anfrage	1	5,600

d (mm)	D (mm)	H (mm)	H1 (mm)	L (mm)	PN
75	180	275	230	344	6



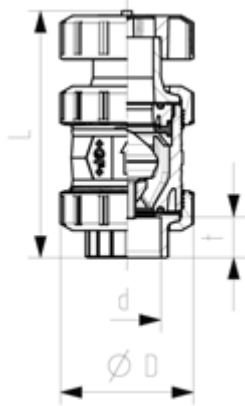
Be- und Entlüfter Typ 591 / Belüfter Typ 595

PF 2 35 990 311

SYGEF Standard Be- und Entlüfter Typ 591 Mit Schweissmuffen metrisch

Ausführung:

- Werkstoff: PVDF
- Inklusive Schutzkappe aus PP-GF bis DN50, ab DN65-100 aus POM
- Spezieller Schwimmer aus PVDF
- Leicht ein- und ausbaubar
- Kompakte Baulänge



d (mm)	DN (mm)	FKM Code	EUR	Gewicht (kg)	D (mm)	L (mm)	t (mm)
16	10	175 591 011	787,86	0,177	50	126	14
20	15	175 591 012	795,21	0,177	50	127	15
25	20	175 591 013	980,89	0,363	58	142	16
32	25	175 591 014	1.152,34	0,394	68	153	18
40	32	175 591 015	1.895,36	0,722	84	171	19
50	40	175 591 016	2.044,68	1,059	97	190	21
63	50	175 591 017	3.451,46	1,876	124	219	26
75	65	175 591 018	6.902,96	3,630	166	256	33
90	80	175 591 019	8.628,68	5,800	200	275	37
110	100	175 591 020	10.354,43	9,450	238	318	43

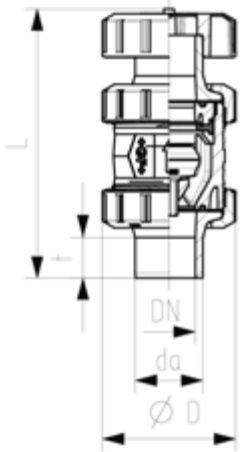
**SYGEF Standard Be- und Entlüfter Typ 591
Mit Muffenschweisstutzen metrisch**



Ausführung:

- Werkstoff: PVDF
- Inklusive Schutzkappe aus PP-GF bis DN50, ab DN65-100 aus POM
- Spezieller Schwimmer aus PVDF
- Leicht ein- und ausbaubar
- Kompakte Baulänge

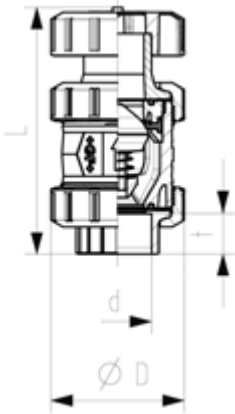
d (mm)	DN (mm)	FKM Code	EUR	Gewicht (kg)	D (mm)	L (mm)	t (mm)
16	10	175 591 031	787,86	0,177	50	135	13
20	15	175 591 032	795,21	0,187	50	140	14
25	20	175 591 033	980,89	0,393	58	157	16
32	25	175 591 034	1.152,34	0,434	68	168	18
40	32	175 591 035	1.895,36	0,722	84	189	20
50	40	175 591 036	2.044,68	1,099	97	211	23
63	50	175 591 037	3.451,46	1,936	124	245	27



**SYGEF Standard Belüfter Typ 595
Mit Schweissmuffen metrisch**

Ausführung:

- Werkstoff: PVDF
- Inklusive Schutzkappe aus PP-GF bis DN50, ab DN65-100 aus POM
- Feder HALAR beschichtet
- Feder in anderen Werkstoffen verfügbar, siehe Ersatzteile
- Leicht ein- und ausbaubar
- Kompakte Baulänge



d (mm)	DN (mm)	FKM Code	EUR	Gewicht (kg)	D (mm)	L (mm)	t (mm)
16	10	175 595 011	815,13	0,177	50	126	14
20	15	175 595 012	821,94	0,177	50	127	15
25	20	175 595 013	1.012,21	0,363	58	142	16
32	25	175 595 014	1.185,50	0,394	68	153	18
40	32	175 595 015	1.935,93	0,722	84	171	19
50	40	175 595 016	2.096,33	1,059	97	190	21
63	50	175 595 017	3.525,21	1,876	124	219	26
75	65	175 595 018	6.927,16	3,630	166	256	33
90	80	175 595 019	8.658,54	5,800	200	275	37
110	100	175 595 020	10.389,91	9,450	238	318	43

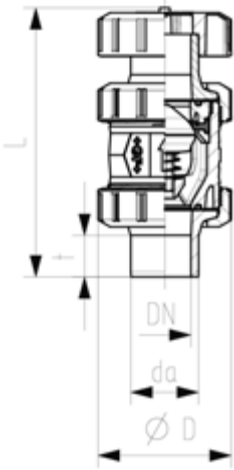
SYGEF Standard Belüfter Typ 595
Mit Muffenschweisstutzen metrisch



Ausführung:

- Werkstoff: PVDF
- Inklusive Schutzkappe aus PP-GF bis DN50, ab DN65-100 aus POM
- Feder HALAR beschichtet
- Feder in anderen Werkstoffen verfügbar, siehe Ersatzteile
- Leicht ein- und ausbaubar
- Kompakte Baulänge

d (mm)	DN (mm)	FKM Code	EUR	Gewicht (kg)	D (mm)	L (mm)	t (mm)
16	10	175 595 031	815,13	0,177	50	135	13
20	15	175 595 032	821,94	0,187	50	140	14
25	20	175 595 033	1.012,21	0,393	58	157	16
32	25	175 595 034	1.185,50	0,434	68	168	18
40	32	175 595 035	1.935,93	0,722	84	189	20
50	40	175 595 036	2.096,33	1,099	97	211	23
63	50	175 595 037	3.525,21	1,936	124	245	27



Membrandruckmittler / Wasserstrahlpumpe / Drosselmuffe

PF 3 58 458 001

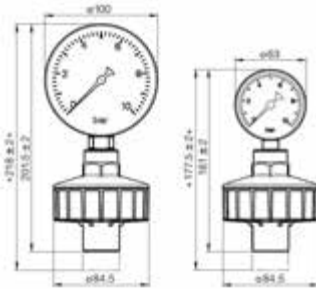
SYGEF Standard Membrandruckmittler Typ Z500/501

Ausführung:

- Werkstoff: PVDF

Z500 mit Manometer, Z501 ohne Manometer

Anschlussstutzen mit Innengewinde: d25 mit G1/4" und d32 mit G1/2"



d (mm)	D (mm)	Typ	Manometer	PTFE Code	EUR	SP	Gewicht (kg)
25	63	501	Nein	199 042 200	537,39	1	0,173
32	100	501	Nein	199 042 201	537,39	1	0,334
25	63	500	Ja	199 042 210	649,33	1	0,297
32	100	500	Ja	199 042 211	761,26	1	0,670
25	63	500	Ja	199 042 220	850,84	1	0,400
25	63	500	Ja	199 042 230	649,33	1	0,320
32	100	500	Ja	199 042 231	761,26	1	0,670
25	63	500	Ja	199 042 240	850,84	1	0,500

d (mm)	Material	Manome- ter-Anschluss (inch)	Druckbereich (bar)
25		G 1/4"	
32		G 1/2"	
25	Messing	G 1/4"	0 - 10
32	Messing	G 1/2"	0 - 10
25	Edelstahl	G 1/4"	0 - 10
25	Messing	G 1/4"	0 - 6
32	Messing	G 1/2"	0 - 6
25	Edelstahl	G 1/4"	0 - 6

SYGEF Standard Wasserstrahlpumpe Typ P20

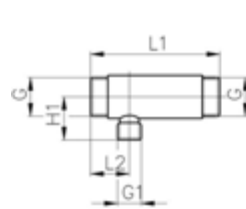


Ausführung:

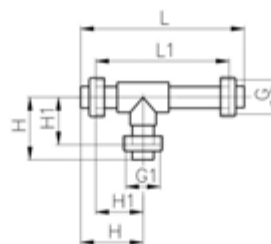
- Werkstoff: PVDF
- DN 10-20: BSP Innengewinde und Klebemuffe metrisch
- DN 25-50: Schweißmuffen metrisch
- DN 65-80: Schweißstutzen metrisch

d (mm)	DN (mm)	Zoll (inch)	PN (bar)	FKM Code	EUR	Gewicht (kg)
16	10	3/8	10	199 041 138	347,02	0,184
20	15	1/2	10	199 041 139	434,16	0,278
25	20	3/4	10	199 041 140	606,64	0,476
32	25	1	10	199 041 141	1.543,54	0,690
40	32	1 1/4	10	199 041 142	1.917,64	1,100
50	40	1 1/2	10	199 041 143	2.677,09	1,649
63	50	2	10	199 041 144	3.358,10	3,340
75	65	2 1/2	10	199 041 145	4.747,05	3,340
90	80	3	10	199 041 146	5.985,93	5,500

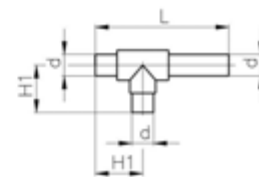
d (mm)	H (mm)	H1 (mm)	L (mm)	L1 (mm)	L2 (mm)	G (inch)	G1 (inch)
16		35		110	40	R 3/4	R 3/4
20		35		110	40	R 1	R 3/4
25		45		145	45	R 1 1/4	R 3/4
32	96	71	245	195		R 1 1/2	R 1 1/2
40	116	87	297	239		R 2	R 2
50	139	105	369	301		R 2 1/4	R 2 1/4
63	169	128	433	351		R 2 3/4	R 2 3/4
75		115	388				
90		149	465				



DN 10 - 20



DN 25 - 50



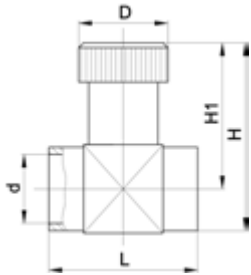
DN 65 - 80

PF 3 58 458 003










**PROGEF Standard Drosselmuffe Typ V251
Mit Schweissmuffen metrisch**

Ausführung:

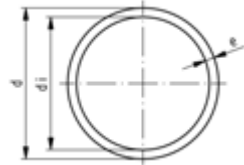
- Werkstoff: PVDF



d (mm)	DN (mm)	Zoll (inch)	PN (bar)	FKM Code	EUR	SP	Gewicht (kg)	D (mm)	H (mm)	H1 (mm)	L (mm)
16	10	3/8	10	199 041 231	296,80	1	0,100	29	57	45	47
20	15	1/2	10	199 041 232	346,62		0,106	35	66	51	55
25	20	3/4	10	199 041 233	439,47		0,143	40	80	63	66
32	25	1	10	199 041 234	610,32		0,273	47	96	75	80
40	32	1 1/4	10	199 041 235	799,11		0,400	56	111	86	100
50	40	1 1/2	10	199 041 236	1.310,46		0,923	70	133	101	120
63	50	2	10	199 041 237	2.027,41		1,300	88	158	118	146

	Rohre	200
	Stumpfschweissfittings	201
	Übergangsfittings	212
	Sanitary Adapter	220
	Vorschweissbunde und Flansche	227
	Membranventile Typ Ten/Ten Plus	232
	Membranventile Typ 514, 515, 317, 519 handbetätigt	244
	Membranventile Typ Sixteen	254
	Druckregelventile	259

Rohre

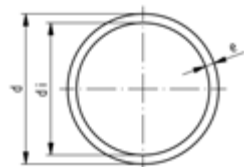


SYGEF Plus Rohr SDR21/PN16 High Purity clean-room product ISO Class 5 (100)

Ausführung:

- Werkstoff: PVDF-HP
- Stangen á 5 m

d (mm)	DN (mm)	SDR	PN (bar)	SM	Code	EUR / m	PF	Gewicht (kg/m)	e (mm)	di (mm)
16	10	21	16	MS	175 481 202	39,84	2 37 202 001	0,171	1,9	12,2
20	15	21	16	BCF, IR	175 481 203	62,41	2 37 202 001	0,210	1,9	16,2
25	20	21	16	BCF, IR	175 481 204	79,26	2 37 202 001	0,269	1,9	21,2
32	25	21	16	BCF, IR	175 481 205	128,42	2 37 202 001	0,435	2,4	27,2
40	32	21	16	BCF, IR	175 481 206	162,76	2 37 202 001	0,563	2,4	35,2
50	40	21	16	BCF, IR	175 481 207	260,00	2 37 202 001	0,850	3,0	44,0
63	50	21	16	BCF, IR	175 481 208	328,90	2 37 202 001	1,090	3,0	57,0
75	65	21	16	BCF, IR	175 481 209	466,76	2 37 202 001	1,550	3,6	67,8
90	80	21	16	BCF, IR	175 481 210	666,79	2 37 202 001	2,230	4,3	81,4
110	100	21	16	BCF, IR	175 481 211	999,54	2 37 202 001	3,330	5,3	99,4
140	125	21	16	IR	175 481 213	1.964,47	2 37 202 002	5,312	6,7	126,6
160	150	21	16	IR	175 481 214	2.424,74	2 37 202 002	6,961	7,7	144,6
200	200	21	16	IR	175 481 216	3.915,50	2 37 202 002	10,862	9,6	180,8
225	200	21	16	IR	175 481 217	5.089,72	2 37 202 002	13,700	10,8	202,6
250	250	21	16	IR	175 481 218	6.668,27	2 37 202 004	17,150	11,9	226,2
280	250	21	16	IR	175 481 219	8.352,66	2 37 202 004	21,660	13,4	253,2
315	300	21	16	IR	175 481 220	10.575,40	2 37 202 004	27,220	15,0	285,0



SYGEF Plus Rohr SDR33/PN10 Hochreines Reinraumprodukt ISO Klasse 5 (100)

Ausführung:

- Werkstoff: PVDF-HP
- Stangen á 5 m

d (mm)	DN (mm)	SDR	PN (bar)	SM	Code	EUR / m	PF	Gewicht (kg/m)	e (mm)	di (mm)
90	80	33	10	BCF, IR	175 481 665	533,45	2 37 202 002	1,480	2,8	84,4
110	100	33	10	BCF, IR	175 481 666	735,06	2 37 202 002	2,200	3,4	103,2
125	100	33	10	IR	175 481 667	964,50	2 37 202 002	2,840	3,9	117,2
140	125	33	10	IR	175 481 673	1.320,17	2 37 202 002	3,520	4,3	131,4
160	150	33	10	IR	175 481 668	1.625,45	2 37 202 002	4,540	4,9	150,2
200	200	33	10	IR	175 481 669	2.424,74	2 37 202 002	7,190	6,2	187,6
225	200	33	10	IR	175 481 670	3.073,60	2 37 202 002	8,950	6,9	211,2
250	250	33	10	IR	175 481 671	3.834,65	2 37 202 002	11,100	7,7	234,6
280	250	33	10	IR	175 481 656	4.986,43	2 37 202 002	13,900	8,6	262,8
315	300	33	10	IR	175 481 674	6.138,14	2 37 202 002	17,600	9,7	295,6

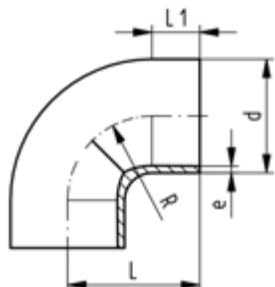
Stumpfschweissfittings



SYGEF Plus Bogen 90°
SDR21/PN16
Hochreines Reinraumprodukt ISO Klasse 5 (100)

Ausführung:

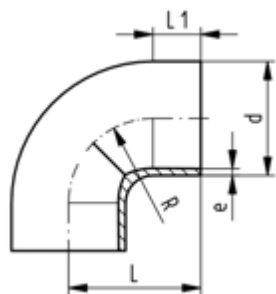
- Werkstoff: PVDF-HP



d (mm)	PN (bar)	SDR	SM	Code	EUR	PF	SP	GP	Gewicht (kg)
20	16	21	BCF, IR	735 018 731	27,04	2 37 249 006	1	50	0,016
25	16	21	BCF, IR	735 018 732	32,95	2 37 249 006	1	25	0,023
32	16	21	BCF, IR	735 018 733	62,21	2 37 249 006	1	20	0,039
40	16	21	BCF, IR	735 018 734	96,19	2 37 249 006	1	30	0,055
50	16	21	BCF, IR	735 018 735	146,15	2 37 249 006	1	15	0,096
63	16	21	BCF, IR	735 018 736	255,16	2 37 249 006	1	10	0,139
75	16	21	BCF, IR	735 018 737	419,38	2 37 249 006	1	10	0,270
90	16	21	BCF, IR	735 018 738	686,81	2 37 249 006	1	10	0,427
110	16	21	BCF, IR	735 018 739	1.023,12	2 37 249 006	1	6	0,709
140	16	21	IR	735 018 741	2.082,39	2 37 249 006	1	2	1,549
160	16	21	IR	735 018 742	2.600,76	2 37 249 006	1	3	2,193
200	16	21	IR	735 018 744	3.496,73	2 37 249 006	1	1	3,850
225	16	21	IR	735 018 745	4.502,21	2 37 249 006	1	1	5,620
250	16	21	IR	735 018 746	7.495,38	2 37 249 030	1	1	6,536
280	16	21	IR	735 018 747	8.990,65	2 37 249 030	1	2	9,182
315	16	21	IR	735 018 748	11.871,24	2 37 249 030	1	1	13,031

d (mm)	e (mm)	L (mm)	L1 (mm)	R (mm)
20	1,9	38	23	15
25	1,9	42	23	19
32	2,4	46	22	24
40	2,4	51	21	30
50	3,0	58	21	37
63	3,0	66	21	45
75	3,6	75	23	62
90	4,3	90	23	77
110	5,3	110	23	98
140	6,7	140	33	121
160	7,7	160	33	141
200	9,6	200	33	181
225	10,8	220	33	200
250	11,9	254	48	232
280	13,4	283	48	262
315	15,0	321	48	297

PF 2 37 249 002



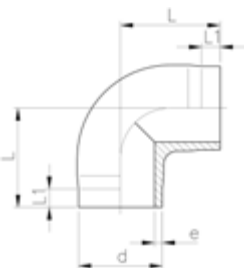
SYGEF Plus Bogen 90°
SDR33/PN10
Hochreines Reinraumprodukt ISO Klasse 5 (100)

Ausführung:

- Werkstoff: PVDF-HP

d (mm)	PN (bar)	SDR	SM	Code	EUR	GP	Gewicht (kg)	e (mm)	L (mm)	L1 (mm)	R (mm)
90	10	33	BCF, IR	735 018 538	618,44	10	0,330	2,8	90	23	77
110	10	33	BCF, IR	735 018 539	930,16	6	0,580	3,4	110	23	98
125	10	33	IR	735 018 540	1.438,90	6	0,781	3,9	125	28	112
140	10	33	IR	735 018 541	1.807,60	3	1,109	4,3	140	33	121
160	10	33	IR	735 018 542	2.104,74	3	1,684	4,9	160	33	141
200	10	33	IR	735 018 544	2.714,72	1	3,032	6,2	200	33	181
225	10	33	IR	735 018 545	3.313,52	1	4,013	6,9	220	33	200
250	10	33	IR	735 018 546	4.167,02	1	4,304	7,7	254	48	232
280	10	33	IR	735 018 547	5.000,43	2	6,370	8,6	283	48	262
315	10	33	IR	735 018 548	6.597,98	2	9,032	9,7	321	48	297

PF 2 37 249 007



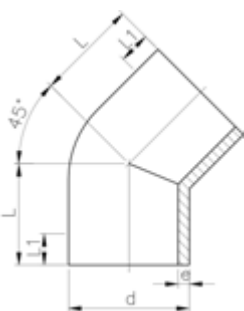
SYGEF Plus Winkel 90°
SDR21/PN16
Hochreines Reinraumprodukt ISO Klasse 5 (100)

Ausführung:

- Werkstoff: PVDF-HP

d (mm)	PN (bar)	SDR	SM	Code	EUR	SP	Gewicht (kg)	e (mm)	L (mm)	L1 (mm)
20	16	21	BCF, IR	735 108 631	27,04	1	0,018	1,9	38	25
25	16	21	BCF, IR	735 108 632	32,95	1	0,025	1,9	42	26
32	16	21	BCF, IR	735 108 633	62,21	1	0,043	2,4	46	26
40	16	21	BCF, IR	735 108 634	96,19	1	0,062	2,4	51	28
50	16	21	BCF, IR	735 108 635	146,15	1	0,110	3,0	58	28
63	16	21	BCF, IR	735 108 636	255,16	1	0,189	3,0	66	28

PF 2 37 249 008



SYGEF Plus Winkel 45°
SDR21/PN16
Hochreines Reinraumprodukt ISO Klasse 5 (100)

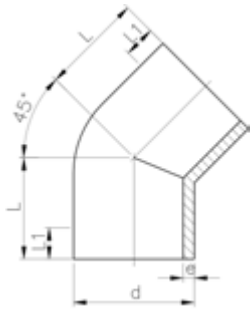
Ausführung:

- Werkstoff: PVDF-HP

d (mm)	PN (bar)	SDR	SM	Code	EUR	SP	Gewicht (kg)	e (mm)	L (mm)	L1 (mm)
20	16	21	BCF, IR	735 158 631	34,75	1	0,015	1,9	32	25
25	16	21	BCF, IR	735 158 632	44,47	1	0,019	1,9	34	26
32	16	21	BCF, IR	735 158 633	50,85	1	0,033	2,4	36	26
40	16	21	BCF, IR	735 158 634	87,47	1	0,048	2,4	39	28
50	16	21	BCF, IR	735 158 635	110,82	1	0,077	3,0	42	30
63	16	21	BCF, IR	735 158 636	169,61	1	0,111	3,0	47	31
75	16	21	BCF, IR	735 158 637	374,73	1	0,198	3,6	49	32
90	16	21	BCF, IR	735 158 638	550,31	1	0,279	4,3	57	37
110	16	21	BCF, IR	735 158 639	974,16	1	0,506	5,3	70	46

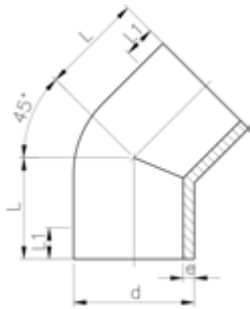
Fortsetzung nächste Seite

PF 2 37 249 008



d (mm)	PN (bar)	SDR	SM	Code	EUR	SP	Gewicht (kg)	e (mm)	L (mm)	L1 (mm)
140	16	21	IR	735 158 641	1.899,18	1	1,095	6,7	88	57
160	16	21	IR	735 158 642	2.370,60	1	1,605	7,7	100	62
200	16	21	IR	735 158 644	2.806,30	1	3,018	9,6	124	77
225	16	21	IR	735 158 645	3.539,19	1	4,324	10,8	140	88

PF 2 37 249 003

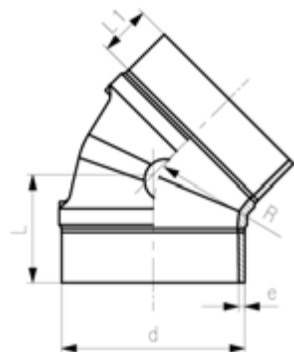


**SYGEF Plus Winkel 45°
SDR33/PN10
Hochreines Reinraumprodukt ISO Klasse 5 (100)**

Ausführung:

- Werkstoff: PVDF-HP

d (mm)	PN (bar)	SDR	SM	Code	EUR	GP	Gewicht (kg)	e (mm)	L (mm)	L1 (mm)
90	10	33	BCF, IR	735 158 538	482,42	5	0,195	2,8	57	37
110	10	33	BCF, IR	735 158 539	822,49	3	0,348	3,4	70	46
125	10	33	IR	735 158 540	1.177,50	5	0,490	3,9	79	51
140	10	33	IR	735 158 541	1.503,72	3	0,720	4,3	88	57
160	10	33	IR	735 158 542	1.805,33	3	1,047	4,9	100	62
200	10	33	IR	735 158 544	2.227,64	1	1,990	6,2	124	77
225	10	33	IR	735 158 545	2.810,77	1	2,732	6,9	140	88



**SYGEF Plus Bogen 45° SDR33/PN10
Hochreines Reinraumprodukt ISO Klasse 5 (100)**

Ausführung:

- Werkstoff: PVDF-HP

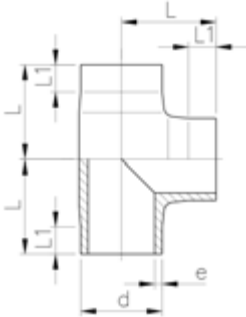
d (mm)	PN (bar)	SM	Code	EUR	PF	SP	Gewicht (kg)	e (mm)	L (mm)	L1 (mm)	R (mm)
250	10	IR	735 158 546	7.046,06	2 37 249 003	1	2,402	7,7	120	47	232
280	10	IR	735 158 547	8.451,59	2 37 249 003	1	3,518	8,6	133	47	262
315	10	IR	735 158 548	11.159,59	2 37 249 003	1	4,923	9,7	147	47	297
355	10	IR	735 158 549	Auf Anfrage	2 37 249 023	1	11,491	10,9	208	98	257
400	10	IR	735 158 550	Auf Anfrage	2 37 249 023	1	15,114	12,3	222	98	290



SYGEF Plus T 90° egal SDR21/PN16
Hochreines Reinraumprodukt ISO Klasse 5 (100)

Ausführung:

- Werkstoff: PVDF-HP

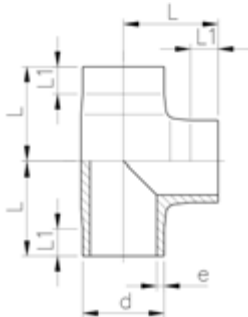


d (mm)	SDR	PN (bar)	SM	Code	EUR	PF	SP	Gewicht (kg)
20	21	16	BCF, IR	735 208 631	43,36	2 37 249 001	1	0,025
25	21	16	BCF, IR	735 208 632	54,76	2 37 249 001	1	0,034
32	21	16	BCF, IR	735 208 633	79,99	2 37 249 001	1	0,059
40	21	16	BCF, IR	735 208 634	122,23	2 37 249 001	1	0,086
50	21	16	BCF, IR	735 208 635	183,44	2 37 249 001	1	0,146
63	21	16	BCF, IR	735 208 636	292,48	2 37 249 001	1	0,254
75	21	16	BCF, IR	735 208 637	539,84	2 37 249 001	1	0,336
90	21	16	BCF, IR	735 208 638	893,54	2 37 249 001	1	0,587
110	21	16	BCF, IR	735 208 639	1.004,98	2 37 249 001	1	1,076
140	21	16	IR	735 208 641	2.343,82	2 37 249 001	1	2,384
160	21	16	IR	735 208 642	2.678,97	2 37 249 001	1	3,143
200	21	16	IR	735 208 644	3.655,37	2 37 249 001	1	6,845
225	21	16	IR	735 208 645	4.712,22	2 37 249 001	1	9,755
250	21	16	IR	735 208 646	10.972,13	2 37 249 032	1	10,823
280	21	16	IR	735 208 647	13.166,48	2 37 249 032	1	16,061
315	21	16	IR	735 208 648	17.373,49	2 37 249 032	1	21,422

d (mm)	e (mm)	L (mm)	L1 (mm)
20	1,9	38	25
25	1,9	42	27
32	2,4	46	27
40	2,4	51	28
50	3,0	58	28
63	3,0	66	28
75	3,6	75	32
90	4,3	90	39
110	5,3	110	48
140	6,7	140	62
160	7,7	160	71
200	9,6	200	80
225	10,8	220	86
250	11,9	223	70
280	13,4	256	74
315	15,0	274	74

PF 2 37 249 009

SYGEF Plus T 90° egal SDR33/PN10
Hochreines Reinraumprodukt ISO Klasse 5 (100)



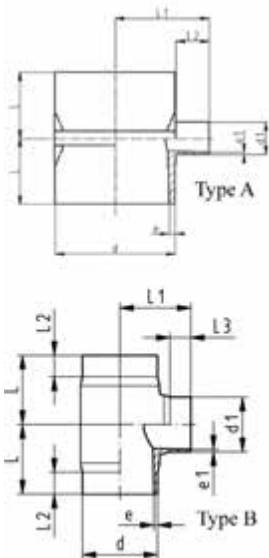
Ausführung:

- Werkstoff: PVDF-HP

d (mm)	SDR	PN (bar)	SM	Code	EUR	GP	Gewicht (kg)	e (mm)	L (mm)	L1 (mm)
90	33	10	BCF, IR	735 208 538	666,51	4	0,433	2,8	90	39
110	33	10	BCF, IR	735 208 539	898,18	4	0,766	3,4	110	48
125	33	10	IR	735 208 540	1.550,64	3	1,280	3,9	125	56
140	33	10	IR	735 208 541	1.901,42	2	1,554	4,3	140	62
160	33	10	IR	735 208 542	2.234,33	2	2,294	4,9	160	71
200	33	10	IR	735 208 544	2.976,13	1	5,047	6,2	200	80
225	33	10	IR	735 208 545	3.912,31	1	6,854	6,9	220	86
250	33	10	IR	735 208 546	4.678,71	1	6,939	7,7	223	70
280	33	10	IR	735 208 547	5.614,87	1	10,475	8,6	256	74
315	33	10	IR	735 208 548	7.400,08	1	13,882	9,7	274	74

PF 2 37 425 001

SYGEF Plus T 90° reduziert SDR21/PN16
Hochreines Reinraumprodukt ISO Klasse 5 (100)



Ausführung:

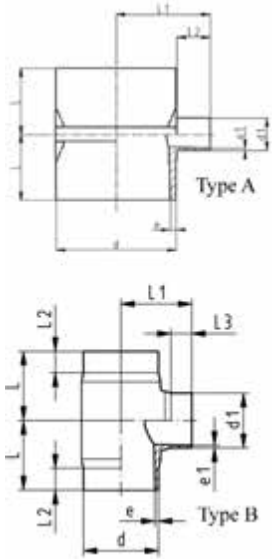
- Werkstoff: PVDF-HP

	d - d1 (mm)	SDR	PN (bar)	SM	Code	EUR	SP	GP	Gewicht (kg)
A	63 - 20	21	16	BCF, IR	735 208 956	622,93	1	15	0,250
A	63 - 25	21	16	BCF, IR	735 208 957	622,93	1	20	0,245
A	63 - 32	21	16	BCF, IR	735 208 958	622,93	1	15	0,257
A	63 - 40	21	16	BCF, IR	735 208 959	622,93	1	15	0,254
A	75 - 20	21	16	BCF, IR	735 208 961	833,85	1	6	0,348
A	75 - 25	21	16	BCF, IR	735 208 962	833,85	1	10	0,356
A	75 - 32	21	16	BCF, IR	735 208 963	833,85	1	6	0,308
A	75 - 40	21	16	BCF, IR	735 208 964	833,85	1	10	0,312
A	75 - 50	21	16	BCF, IR	735 208 965	833,85	1	10	0,372
A	90 - 20	21	16	BCF, IR	735 208 967	1.107,78	1	10	0,470
A	90 - 25	21	16	BCF, IR	735 208 968	1.107,78	1	10	0,466
A	90 - 32	21	16	BCF, IR	735 208 969	1.107,78	1	10	0,405
A	90 - 40	21	16	BCF, IR	735 208 970	1.107,78	1	10	0,476
A	90 - 50	21	16	BCF, IR	735 208 971	1.107,78	1	10	0,452
B	90 - 63	21	16	BCF, IR	735 208 972	1.107,78	1	8	0,611
A	110 - 20	21	16	BCF, IR	735 208 974	1.631,08	1	8	0,641
A	110 - 25	21	16	BCF, IR	735 208 975	1.631,08	1	8	0,570
A	110 - 32	21	16	BCF, IR	735 208 976	1.631,08	1	8	0,570
A	110 - 40	21	16	BCF, IR	735 208 977	1.631,08	1	8	0,640
A	110 - 50	21	16	BCF, IR	735 208 978	1.631,08	1	5	0,640
B	110 - 63	21	16	BCF, IR	735 208 979	1.631,08	1	5	0,925
B	110 - 75	21	16	BCF, IR	735 208 980	1.631,08	1	5	0,950
B	110 - 90	21	16	BCF, IR	735 208 981	1.631,08	1	5	0,959
B	160 - 90	21	16	IR	735 208 687	4.672,61	1	2	2,902
B	160 - 110	21	16	IR	735 208 686	4.672,61	1	2	3,078
B	225 - 90	21	16	IR	735 208 695	7.417,12	1	1	5,423
B	225 - 110	21	16	IR	735 208 694	7.417,12	1	1	5,460

	d - d1 (mm)	e (mm)	e1 (mm)	L (mm)	L1 (mm)	L2 (mm)	L3 (mm)
A	63 - 20	3,0	1,9	60	67	25	35
A	63 - 25	3,0	1,9	60	66	25	34
A	63 - 32	3,0	2,4	60	67	25	25

Fortsetzung nächste Seite

PF 2 37 425 001



	d - d1 (mm)	e (mm)	e1 (mm)	L (mm)	L1 (mm)	L2 (mm)	L3 (mm)
A	63 - 40	3,0	2,4	60	66	25	26
A	75 - 20	3,6	1,9	65	69	25	31
A	75 - 25	3,6	1,9	65	72	25	34
A	75 - 32	3,6	2,4	65	69	25	31
A	75 - 40	3,6	2,4	65	72	25	26
A	75 - 50	3,6	3,0	65	69	25	26
A	90 - 20	4,3	1,9	65	76	25	31
A	90 - 25	4,3	1,9	65	79	25	34
A	90 - 32	4,3	2,4	65	76	25	31
A	90 - 40	4,3	2,4	65	79	25	26
A	90 - 50	4,3	3,0	65	76	25	26
B	90 - 63	4,3	3,0	80	85	25	25
A	110 - 20	5,3	1,9	65	86	25	31
A	110 - 25	5,3	1,9	65	89	25	34
A	110 - 32	5,3	2,4	65	86	25	31
A	110 - 40	5,3	2,4	65	89	25	26
A	110 - 50	5,3	3,0	65	86	25	26
B	110 - 63	5,3	3,0	90	95	30	25
B	110 - 75	5,3	3,0	90	95	30	25
B	110 - 90	5,3	4,3	90	95	30	25
B	160 - 90	7,7	4,3	155	130	60	25
B	160 - 110	7,7	5,3	155	130	60	25
B	225 - 90	10,8	4,3	155	160	60	25
B	225 - 110	10,8	5,3	155	160	60	25

PF 2 37 425 001

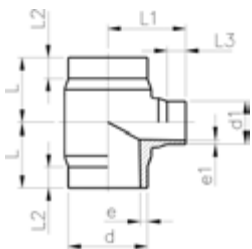
SYGEF Plus T 90° reduziert SDR33/PN10
Hochreines Reinraumprodukt ISO Klasse 5 (100)

Ausführung:

- Werkstoff: PVDF-HP

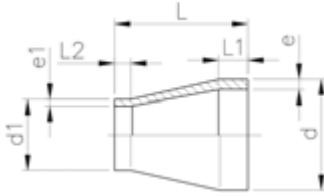


d - d1 (mm)	PN (bar)	SDR	SM	Code	EUR	SP	GP	Gewicht (kg)
160 - 90	10	33	IR	735 208 587	3.389,49	1	2	2,257
160 - 110	10	33	IR	735 208 586	3.389,49	1	2	2,330
225 - 90	10	33	IR	735 208 595	5.375,78	1	1	4,275
225 - 110	10	33	IR	735 208 594	5.375,78	1	1	4,586
225 - 160	10	33	IR	735 208 593	5.375,78	1	1	4,452



d - d1 (mm)	e (mm)	e1 (mm)	L (mm)	L1 (mm)	L2 (mm)	L3 (mm)
160 - 90	4,9	4,3	155	130	60	25
160 - 110	4,9	5,3	155	130	60	25
225 - 90	6,9	4,3	155	160	60	25
225 - 110	6,9	5,3	155	160	60	25
225 - 160	6,9	4,9	155	170	60	35

SYGEF Plus Reduktion SDR21/PN16
Hochreines Reinraumprodukt ISO Klasse 5 (100)



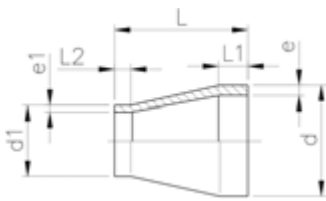
Ausführung:

- Werkstoff: PVDF-HP

d - d1 (mm)	SDR	PN (bar)	SM	Code	EUR	SP	GP	Gewicht (kg)
25 - 20	21	16	BCF, IR	735 908 600	29,39	1	40	0,013
32 - 20	21	16	BCF, IR	735 908 602	42,01	1	40	0,018
32 - 25	21	16	BCF, IR	735 908 601	42,01	1	35	0,019
40 - 20	21	16	BCF, IR	735 908 605	50,72	1	20	0,025
40 - 25	21	16	BCF, IR	735 908 604	50,72	1	20	0,025
40 - 32	21	16	BCF, IR	735 908 603	55,07	1	25	0,029
50 - 25	21	16	BCF, IR	735 908 608	54,76	1	15	0,040
50 - 32	21	16	BCF, IR	735 908 607	59,97	1	15	0,044
50 - 40	21	16	BCF, IR	735 908 606	68,82	1	20	0,046
63 - 32	21	16	BCF, IR	735 908 611	80,65	1	20	0,059
63 - 40	21	16	BCF, IR	735 908 610	80,65	1	20	0,061
63 - 50	21	16	BCF, IR	735 908 609	89,40	1	10	0,070
75 - 40	21	16	BCF, IR	735 908 614	173,18	1	10	0,109
75 - 50	21	16	BCF, IR	735 908 613	177,65	1	10	0,091
75 - 63	21	16	BCF, IR	735 908 612	179,87	1	10	0,095
90 - 63	21	16	BCF, IR	735 908 616	224,11	1	20	0,164
90 - 75	21	16	BCF, IR	735 908 615	193,48	1	5	0,187
110 - 63	21	16	BCF, IR	735 908 619	320,65	1	10	0,239
110 - 75	21	16	BCF, IR	735 908 618	320,65	1	10	0,249
110 - 90	21	16	BCF, IR	735 908 617	320,65	1	10	0,266
140 - 110	21	16	IR	735 908 621	922,56	1	10	0,614
160 - 110	21	16	IR	735 908 623	1.013,74	1	5	0,706
160 - 140	21	16	IR	735 908 622	1.128,34	1	5	0,899
200 - 160	21	16	IR	735 908 624	989,36	1	2	1,474
225 - 110	21	16	IR	735 908 625	1.322,74	1	3	1,630
225 - 160	21	16	IR	735 908 626	1.215,47	1	3	1,762
225 - 200	21	16	IR	735 908 627	1.083,20	1	3	2,142

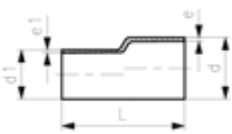
d - d1 (mm)	e (mm)	e1 (mm)	L (mm)	L1 (mm)	L2 (mm)
25 - 20	1,9	1,9	50	22	22
32 - 20	2,4	1,9	50	22	22
32 - 25	2,4	1,9	50	22	22
40 - 20	2,4	1,9	58	22	24
40 - 25	2,4	1,9	55	22	24
40 - 32	2,4	2,4	55	22	24
50 - 25	3,0	1,9	60	22	25
50 - 32	3,0	2,4	60	22	25
50 - 40	3,0	2,4	60	22	25
63 - 32	3,0	2,4	65	22	25
63 - 40	3,0	2,4	65	22	25
63 - 50	3,0	3,0	65	22	25
75 - 40	3,6	2,4	68	24	25
75 - 50	3,6	3,0	65	24	25
75 - 63	3,6	3,0	65	24	25
90 - 63	4,3	3,0	75	25	30
90 - 75	4,3	3,6	75	25	35
110 - 63	5,3	3,0	90	30	30
110 - 75	5,3	3,6	90	30	35
110 - 90	5,3	4,3	90	30	35
140 - 110	6,7	5,3	110	40	40
160 - 110	7,7	5,3	120	40	40
160 - 140	7,7	6,7	120	40	40

PF 2 37 249 011



d - d1 (mm)	e (mm)	e1 (mm)	L (mm)	L1 (mm)	L2 (mm)
200 - 160	9,6	7,7	145	40	35
225 - 110	10,8	5,3	160	55	40
225 - 160	10,8	7,7	160	55	28
225 - 200	10,8	9,6	160	55	50

PF 2 37 249 019



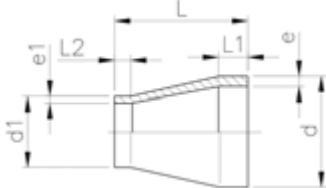
SYGEF Plus Reduktion exzentrisch SDR21/PN16
Hochreines Reinraumprodukt ISO Klasse 5 (100)

Ausführung:

- Werkstoff: PVDF-HP

d - d1 (mm)	SDR	PN (bar)	SM	Code	EUR	SP	GP	Gewicht (kg)	e (mm)	e1 (mm)	L (mm)
25 - 20	21	16	BCF, IR	735 938 737	47,05	1	30	0,020	1,9	1,9	80
32 - 20	21	16	BCF, IR	735 938 742	71,19	1	25	0,027	2,4	1,9	80
32 - 25	21	16	BCF, IR	735 938 741	71,19	1	25	0,030	2,4	1,9	80
40 - 20	21	16	BCF, IR	735 938 748	85,46	1	15	0,051	2,4	1,9	100
40 - 25	21	16	BCF, IR	735 938 747	85,46	1	15	0,043	2,4	1,9	100
40 - 32	21	16	BCF, IR	735 938 746	90,15	1	20	0,050	2,4	2,4	100
50 - 32	21	16	BCF, IR	735 938 753	101,66	1	20	0,068	3,0	2,4	100
50 - 40	21	16	BCF, IR	735 938 752	106,37	1	15	0,074	3,0	2,4	100
63 - 32	21	16	BCF, IR	735 938 760	139,89	1	15	0,084	3,0	2,4	100
63 - 40	21	16	BCF, IR	735 938 759	139,89	1	15	0,106	3,0	2,4	100
63 - 50	21	16	BCF, IR	735 938 758	155,52	1	15	0,097	3,0	3,0	100

PF 2 37 249 005



SYGEF Plus Reduktion SDR33/PN10
Hochreines Reinraumprodukt ISO Klasse 5 (100)

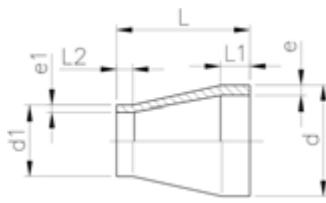
Ausführung:

- Werkstoff: PVDF-HP

d - d1 (mm)	PN (bar)	SDR	SM	Code	EUR	SP	GP	Gewicht (kg)
90 - 63	10	33 - 21	BCF, IR	735 908 511	208,72	1	20	0,149
110 - 63	10	33 - 21	BCF, IR	735 908 513	280,89	1	10	0,176
110 - 90	10	33 - 33	BCF, IR	735 908 515	296,26	1	6	0,179
125 - 110	10	33 - 21	IR	735 908 500	584,28	1	10	0,406
140 - 110	10	33 - 21	IR	735 908 502	737,76	1	10	0,418
140 - 125	10	33 - 33	IR	735 908 501	737,76	1	5	0,439
160 - 110	10	33 - 33	IR	735 908 521	924,59	1	5	0,550
160 - 110	10	33 - 21	IR	735 908 504	920,54	1	5	0,539
160 - 140	10	33 - 33	IR	735 908 503	860,67	1	5	0,634
200 - 160	10	33 - 33	IR	735 908 505	1.008,81	1	2	0,883
225 - 110	10	33 - 33	IR	735 908 526	1.179,72	1	3	1,314
225 - 110	10	33 - 21	IR	735 908 506	1.188,68	1	3	1,373
225 - 160	10	33 - 33	IR	735 908 507	1.103,09	1	3	1,181
225 - 200	10	33 - 33	IR	735 908 508	1.082,74	1	3	1,304

d - d1 (mm)	e (mm)	e1 (mm)	L (mm)	L1 (mm)	L2 (mm)
90 - 63	2,8	3,0	75	25	30
110 - 63	3,4	3,0	90	30	30
110 - 90	3,4	2,8	90	30	35
125 - 110	3,9	5,3	100	35	40
140 - 110	4,3	5,3	110	40	40
140 - 125	4,3	3,9	110	40	40

Fortsetzung nächste Seite



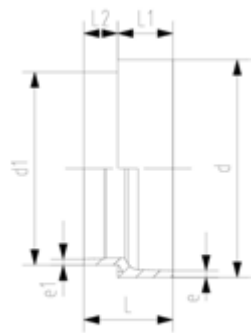
d - d1 (mm)	e (mm)	e1 (mm)	L (mm)	L1 (mm)	L2 (mm)
160 - 110	4,9	3,4	120	40	40
160 - 110	4,9	5,3	120	40	40
160 - 140	4,9	4,3	120	40	40
200 - 160	6,2	4,9	145	50	40
225 - 110	6,9	3,4	160	55	35
225 - 110	6,9	5,3	160	55	35
225 - 160	6,9	4,9	160	55	40
225 - 200	6,9	6,2	160	55	50



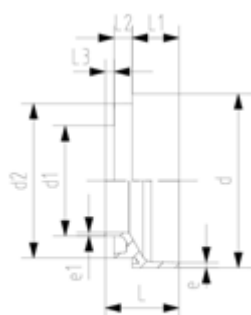
Typ A



Typ B



Typ A



Typ B

SYGEF Plus Reduktion SDR33/PN10
Hochreines Reinraumprodukt ISO Klasse 5 (100)

Ausführung:

- Werkstoff: PVDF-HP

Anmerkung:

Typ B: Beim Schweißen des Stutzens d1 ist am Durchmesser d2 zu spannen
 *Das Schweißen des Stutzens d1 muss auf der IR-315 A/ Plus erfolgen

d - d1 (mm)	PN (bar)	SDR	fusion d - d1	SM	Code	EUR	PF
250 - 160	10	33 - 33	IR	IR	735 908 522	1.479,63	2 37 249 005
250 - 160	10	33 - 21	IR	IR	735 908 542	1.517,52	2 37 249 005
250 - 225	10	33 - 33	IR	IR	735 908 524	1.479,63	2 37 249 005
250 - 225	10	33 - 21	IR	IR	735 908 544	1.517,52	2 37 249 005
280 - 160	10	33 - 33	IR	IR	735 908 525	1.751,18	2 37 249 005
280 - 160	10	33 - 21	IR	IR	735 908 545	1.795,96	2 37 249 005
280 - 225	10	33 - 33	IR	IR	735 908 527	1.751,18	2 37 249 005
280 - 225	10	33 - 21	IR	IR	735 908 547	1.795,96	2 37 249 005
315 - 160	10	33 - 33	IR	IR	735 908 528	2.277,68	2 37 249 005
315 - 160	10	33 - 21	IR	IR	735 908 548	2.335,93	2 37 249 005
315 - 225	10	33 - 33	IR	IR	735 908 530	2.277,68	2 37 249 005
315 - 225	10	33 - 21	IR	IR	735 908 550	2.335,93	2 37 249 005
* 355 - 225	10	33 - 33	IR	IR	735 908 535	14.397,43	2 37 249 025
* 355 - 315	10	33 - 33	IR	IR	735 908 534	14.397,43	2 37 249 025
* 400 - 225	10	33 - 33	IR450 - IR315	IR	735 908 537	19.610,10	2 37 249 025
* 400 - 315	10	33 - 33	IR	IR	735 908 536	19.610,10	2 37 249 025

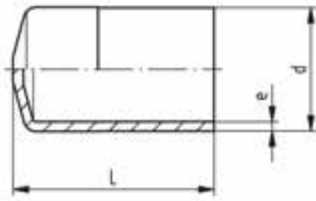
d - d1 (mm)	e (mm)	e1 (mm)	L (mm)	L1 (mm)	L2 (mm)	L3 (mm)	Typ	d2 (mm)
250 - 160	7,7	4,9	100	42	33	10	B	225
250 - 160	7,7	7,7	100	42	33	10	B	225
250 - 225	7,7	6,9	90	42	33		A	
250 - 225	7,7	10,8	90	42	33		A	
280 - 160	8,6	4,9	100	50	33	10	B	225
280 - 160	8,6	7,7	100	50	33	10	B	225
280 - 225	8,6	6,9	90	50	33		A	
280 - 225	8,6	10,8	90	50	33		A	
315 - 160	9,7	4,9	115	50	33	10	B	225
315 - 160	9,7	7,7	115	50	33	10	B	225
315 - 225	9,7	6,9	105	50	33		A	
315 - 225	9,7	10,8	105	50	33		A	
* 355 - 225	10,9	6,9	150	95	43		A	
* 355 - 315	10,9	9,7	145	90	55		A	
* 400 - 225	12,3	6,9	150	95	43		A	
* 400 - 315	12,3	9,7	145	90	55		A	



**SYGEF Plus Endkappe
SDR21/PN16
Hochreines Reinraumprodukt ISO Klasse 5 (100)**

Ausführung:

- Werkstoff: PVDF-HP
- Typ A: gespritzt
- Typ B: mechanisch bearbeitet, inkl. Hobelmarkierung (max. Hobellänge)



Type A



Type B

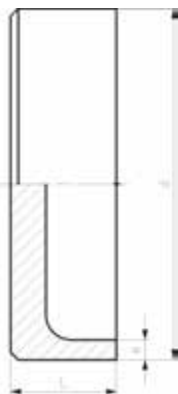
d (mm)	SDR	PN (bar)	SM	Code	EUR	PF	L (mm)	e (mm)	Typ
20	21	16	BCF, IR	735 968 106	121,16	2 37 249 017	47	1,9	A
25	21	16	BCF, IR	735 968 107	132,03	2 37 249 017	47	1,9	A
32	21	16	BCF, IR	735 968 108	158,03	2 37 249 017	52	2,4	A
40	21	16	IR	735 968 334	193,63	2 37 249 020	30	2,4	B
50	21	16	IR	735 968 335	222,51	2 37 249 020	30	3,0	B
63	21	16	IR	735 968 336	258,55	2 37 249 020	30	3,0	B
75	21	16	IR	735 968 337	312,71	2 37 249 020	30	3,6	B
90	21	16	IR	735 968 338	370,40	2 37 249 020	30	4,3	B
110	21	16	IR	735 968 339	572,43	2 37 249 020	45	5,3	B
140	21	16	IR	735 968 341	800,90	2 37 249 020	45	6,7	B
160	21	16	IR	735 968 342	1.003,00	2 37 249 020	46	7,7	B
200	21	16	IR	735 968 344	1.529,64	2 37 249 020	54	9,6	B
225	21	16	IR	735 968 345	1.753,35	2 37 249 020	57	10,8	B

PF 2 37 249 020

**SYGEF Plus Endkappe SDR33/PN10
Hochreines Reinraumprodukt ISO Klasse 5 (100) Typ B: maschinell bearbeitet, inkl. Plandruck
(darf nicht überschritten werden)**

Ausführung:

- Werkstoff: PVDF-HP
- Mechanisch bearbeitete Ausführung, inkl. Hobelmarkierung (max. Hobellänge)



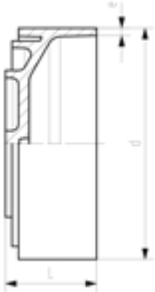
d (mm)	SDR	PN (bar)	SM	Code	EUR	L (mm)	e (mm)
90	33	10	IR	735 968 238	370,40	30	2,8
110	33	10	IR	735 968 239	572,43	45	3,4
125	33	10	IR	735 968 240	764,84	45	3,9
140	33	10	IR	735 968 241	800,90	45	4,3
160	33	10	IR	735 968 242	1.003,00	46	4,9
200	33	10	IR	735 968 244	1.529,64	54	6,2
225	33	10	IR	735 968 245	1.753,35	57	6,9



**SYGEF Plus Endkappe
SDR33/PN10
Hochreines Reinraumprodukt ISO Klasse 5 (100)**

Ausführung:

- Werkstoff: PVDF-HP
- * Mechanisch bearbeitete Ausführung



d (mm)	SDR	PN (bar)	SM	Code	EUR	PF	e (mm)	L (mm)
250	33	10	IR	735 968 546	1.184,99	2 37 249 018	7,7	114
280	33	10	IR	735 968 547	1.402,46	2 37 249 018	8,6	115
315	33	10	IR	735 968 548	1.824,09	2 37 249 018	9,7	130
355	33	10	IR	735 968 549	Auf Anfrage	2 37 249 026	10,9	198
400	33	10	IR	735 968 550	Auf Anfrage	2 37 249 026	12,3	196

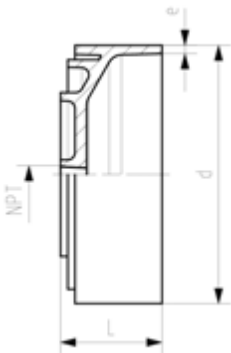
PF 2 37 249 018



**SYGEF Plus Endkappe
Mit Innengewinde SDR33/PN10
Hochreines Reinraumprodukt ISO Klasse 5 (100)**

Ausführung:

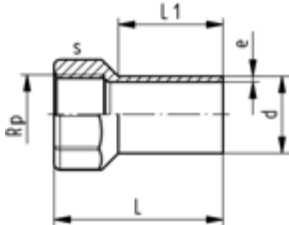
- Werkstoff: PVDF-HP



d (mm)	SDR	Gewinde	Zoll (inch)	PN (bar)	SM	Code	EUR	e (mm)	L (mm)
250	33	NPT	½	10	IR	735 968 625	1.728,68	7,7	114
280	33	NPT	½	10	IR	735 968 630	2.000,20	8,6	115
315	33	NPT	½	10	IR	735 968 635	2.526,63	9,7	130

Übergangsfittings

PF 2 37 423 011



SYGEF Plus Übergangsmuffe Mit Innengewinde Rp SDR21/PN16 Hochreines Reinraumprodukt ISO Klasse 5 (100)

Ausführung:

- Werkstoff: PVDF-HP
- Mit Stumpfschweiss-Stutzen und zylindrischem Rohr-Innengewinde Rp
- Spannungsarm montieren und große Temperaturschwankungen vermeiden
- Anschluss nur für Kunststoffgewinde
- Keine PVDF-schädigenden Gewindedichtpasten verwenden

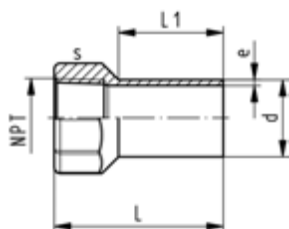
Anmerkung:

* Bitte genau an die GF internen Installationsvorgaben halten

d	SDR	Gewinde	Zoll	PN	SM	Code	EUR	SP	Gewicht
(mm)			(inch)	(bar)					(kg)
20	21	Rp	3/8	16	BCF, IR	735 910 785	71,93	1	0,030
20	21	Rp	1/2	16	BCF, IR	735 910 786	71,93	1	0,026
25	21	Rp	3/4	16	BCF, IR	735 910 787	81,96	1	0,032
32	21	Rp	1	16	BCF, IR	735 910 788	125,31	1	0,065
40	21	Rp	1 1/4	16	BCF, IR	735 910 789	153,82	1	0,092
50	21	Rp	1 1/2	16	BCF, IR	735 910 790	215,35	1	0,108
*	63	21	2	16	BCF, IR	735 910 791	261,72	1	0,195

d	L	L1	e	s
(mm)	(mm)	(mm)	(mm)	(mm)
20	54	30	1,9	32
20	54	30	1,9	32
25	58	30	1,9	38
32	63	30	2,4	48
40	67	30	2,4	58
50	67	30	3,0	65
*	63	73	3,0	80

PF 2 37 423 012



SYGEF Plus Übergangsmuffe Mit Innengewinde NPT SDR21/PN16 Hochreines Reinraumprodukt ISO Klasse 5 (100)

Ausführung:

- Werkstoff: PVDF-HP
- Mit Stumpfschweissstutzen und konischem Rohr-Innengewinde
- Spannungsarm montieren und große Temperaturschwankungen vermeiden
- Anschluss nur für Kunststoffgewinde
- Keine PVDF-schädigenden Gewindedichtpasten verwenden

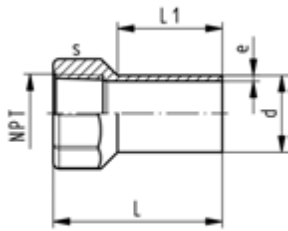
Anmerkung:

* Bitte genau an die GF internen Installationsvorgaben halten

d	SDR	Gewinde	Zoll	PN	SM	Code	EUR	SP	Gewicht
(mm)			(inch)	(bar)					(kg)
20	21	NPT	3/8	16	BCF, IR	735 914 785	71,93	1	0,029
20	21	NPT	1/2	16	BCF, IR	735 914 786	71,93	1	0,027
25	21	NPT	3/4	16	BCF, IR	735 914 787	81,96	1	0,033
32	21	NPT	1	16	BCF, IR	735 914 788	125,31	1	0,066
40	21	NPT	1 1/4	16	BCF, IR	735 914 789	153,82	1	0,085
50	21	NPT	1 1/2	16	BCF, IR	735 914 790	215,35	1	0,108
*	63	21	2	16	BCF, IR	735 914 791	261,72	1	0,190

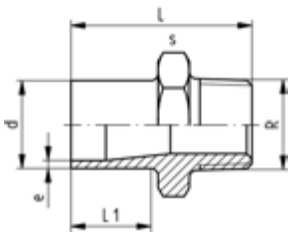
Fortsetzung nächste Seite

PF 2 37 423 012



	d (mm)	e (mm)	L (mm)	s (mm)	L1 (mm)
	20	1,9	54	32	30
	20	1,9	54	32	30
	25	1,9	58	38	30
	32	2,4	63	48	30
	40	2,4	67	58	30
	50	3,0	67	65	30
*	63	3,0	73	80	30

PF 2 65 434 005



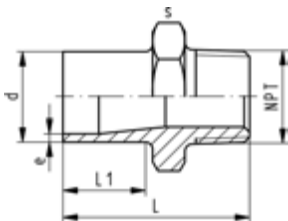
**SYGEF Plus Übergangsnippel
Mit Aussengewinde R SDR21/PN16
Hochreines Reinraumprodukt ISO Klasse 5 (100)**

Ausführung:

- Werkstoff: PVDF-HP
- Mit konischem Aussengewinde
- Keine PVDF-schädigenden Gewindedichtpasten verwenden
- Spannungsarm montieren und große Temperaturschwankungen vermeiden

d	Gewinde	Zoll	PN	SDR	SM	Code	EUR	Gewicht	e	L	s	L1
(mm)		(inch)	(bar)					(kg)	(mm)	(mm)	(mm)	(mm)
20	R	½	16	21	BCF, IR	735 910 706	199,19	0,039	1,9	53	32	28
25	R	¾	16	21	BCF, IR	735 910 707	236,23	0,021	1,9	55	36	28
32	R	1	16	21	BCF, IR	735 910 708	300,04	0,034	2,4	57	46	28
40	R	1 ¼	16	21	BCF, IR	735 910 709	419,70	0,058	2,4	60	55	28
50	R	1 ½	16	21	BCF, IR	735 910 710	579,57	0,087	3,0	63	65	28
63	R	2	16	21	BCF, IR	735 910 711	876,13	0,118	3,0	69	75	29

PF 2 65 460 002



**SYGEF Plus Übergangsnippel
Mit Aussengewinde NPT SDR21/PN16
Hochreines Reinraumprodukt ISO Klasse 5 (100)**

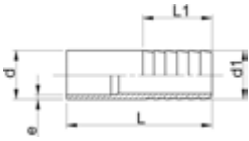
Ausführung:

- Werkstoff: PVDF-HP
- Mit konischem Aussengewinde
- Keine PVDF-schädigenden Gewindedichtpasten verwenden
- Spannungsarm montieren und große Temperaturschwankungen vermeiden

d	Gewinde	Zoll	PN	SDR	SM	Code	EUR	SP	GP	Gewicht
(mm)		(inch)	(bar)							(kg)
20	NPT	½	16	21	BCF, IR	735 914 306	199,19	1	40	0,025
25	NPT	¾	16	21	BCF, IR	735 914 307	236,23	1	25	0,035
32	NPT	1	16	21	BCF, IR	735 914 308	300,04	1	40	0,053
40	NPT	1 ¼	16	21	BCF, IR	735 914 309	419,70	1	40	0,077
50	NPT	1 ½	16	21	BCF, IR	735 914 310	579,57	1	20	0,134
63	NPT	2	16	21	BCF, IR	735 914 311	876,13	1	15	0,119

d	e	L	L1	s
(mm)	(mm)	(mm)	(mm)	(mm)
20	1,9	53	28	32
25	1,9	55	28	36
32	2,4	57	28	46
40	2,4	60	28	55
50	3,0	63	28	65
63	3,0	69	29	75

PF 2 37 423 006



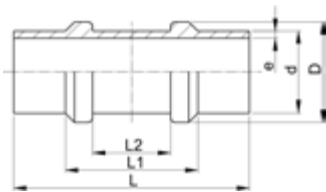
SYGEF Plus Druckschlauchtüllen
SDR21/PN16
Hochreines Reinraumprodukt ISO Klasse 5 (100)

Ausführung:

- Werkstoff: PVDF-HP
- Mit Stumpfschweisstützen und zylindrischem Schlauchstutzen

d - d1 (mm)	PN (bar)	SDR	SM	Code	EUR	SP	GP	Gewicht (kg)	e (mm)	L (mm)	L1 (mm)
20 - 20	16	21	BCF, IR	735 968 731	92,38	1	50	0,015	1,9	64	27
25 - 25	16	21	BCF, IR	735 968 732	107,70	1	30	0,024	1,9	75	36
32 - 32	16	21	BCF, IR	735 968 733	117,07	1	20	0,042	2,4	82	36
40 - 40	16	21	BCF, IR	735 968 734	157,96	1	20	0,063	2,4	84	42
50 - 50	16	21	BCF, IR	735 968 735	200,88	1	20	0,150	3,0	90	48
63 - 60	16	21	BCF, IR	735 968 736	244,23	1	15	0,002	3,0	100	50

PF 2 37 249 012



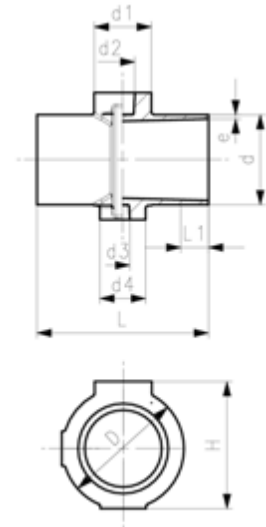
SYGEF Plus Fixpunktfitting
SDR21/PN16
Hochreines Reinraumprodukt ISO Klasse 5

Ausführung:

- Werkstoff: PVDF-HP

d (mm)	PN (bar)	SDR	SM	Code	EUR	Gewicht (kg)	D (mm)	e (mm)	L (mm)	L1 (mm)	L2 (mm)
20	16	21	BCF, IR	735 918 656	408,89	0,027	28	1,9	100	53	32
25	16	21	BCF, IR	735 918 657	459,62	0,036	33	1,9	100	53	32
32	16	21	BCF, IR	735 918 658	459,62	0,054	40	2,4	100	53	32
40	16	21	BCF, IR	735 918 659	588,98	0,067	48	2,4	100	53	32
50	16	21	BCF, IR	735 918 660	713,19	0,125	58	3,0	100	53	32
63	16	21	BCF, IR	735 918 661	889,27	0,131	71	3,0	105	53	32
75	16	21	BCF, IR	735 918 662	1.271,32	0,252	87	3,6	125	70	40
90	16	21	BCF, IR	735 918 663	1.852,25	0,370	105	4,3	127	70	40
110	16	21	BCF, IR	735 918 664	2.015,36	0,549	127	5,3	127	70	40

PF 2 37 425 002



SYGEF Plus Installationsfitting SDR21/PN16
Hochreines Reinraumprodukt ISO Klasse 5 (100)

Ausführung:

- Werkstoff: PVDF-HP
- Spritzguss-Ausführung

Einsatzbereich:

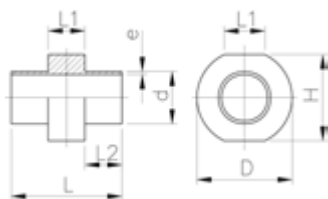
- Kompatibel mit allen Signet Sensoren ausgenommen der Durchflusssensoren

Anmerkung:

Gewinde muss noch geschritten werden, BOHRUNGEN VON HAND SIND NICHT ZULÄSSIG

d (mm)	DN (mm)	PN (bar)	SDR	SM	Code	EUR	SP	GP	Gewicht (kg)
63	50	16	21	BCF, IR	735 918 811	734,22	1	5	0,147
75	65	16	21	BCF, IR	735 918 812	901,77	1	6	0,210
90	80	16	21	BCF, IR	735 918 813	1.246,75	1	8	0,265
110	100	16	21	BCF, IR	735 918 814	1.689,16	1	8	0,623
140	125	16	21	IR	735 918 816	2.123,10	1	4	1,319
160	150	16	21	IR	735 918 817	2.495,87	1	4	1,601
225	200	16	21	IR	735 918 820	2.868,59	1	2	2,698

d (mm)	D (mm)	e (mm)	Rp - Rp (inch)	d1 (mm)	d2 (mm)	d3 (mm)	d4 (mm)	H (mm)	L (mm)	Rp (inch)	Rp/NPT (inch)	Rp (inch)	L1 (mm)	Rp (inch)
63	85	3,0	¼ - ¾	40	17	10	32	89	120		¼ - ¾		25	¼ - ¾
75	96	3,6	¼ - ¾	40	17	10	40	101	130		¼ - ¾		25	¼ - ¾
90	110	4,3	¼ - ¾	40	17	10	40	116	130		¼ - ¾		25	¼ - ¾
110	127	5,3	¼ - ¾	40	17	10	40	136	130		¼ - ¾		25	¼ - ¾
140	171	6,7	¼ - 1	63	17	10	50	171	155		¼ - 1		40	¼ - 1
160	189	7,7	¼ - 1	63	17	10	50	191	155		¼ - 1		40	¼ - 1
225	248	10,8	¼ - 1	63	17	10	50	256	155		¼ - 1		40	¼ - 1



SYGEF Plus Geräte Installationsfitting SDR21/PN16
High Purity clean-room product ISO Klasse 5 (100)

Einsatzbereich:

- Kompatibel mit allen Signet Sensoren ausgenommen der Durchflusssensoren

Ausführung:

- Werkstoff: PVDF-HP
- Mechanisch bearbeitete Ausführung
- Passend für Gewindegrößen von 1/8" - 3/4"

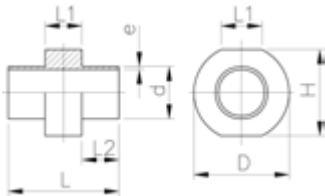
Anmerkung:

Gewinde muss noch geschritten werden, BOHRUNGEN VON HAND SIND NICHT ZULÄSSIG

d (mm)	SM	DN (mm)	SDR	PN (bar)	Code	EUR	PF	SP	Gewicht (kg)
125	IR	100	21	16	735 918 615	2.086,84	2 37 425 002	1	1,007
140	IR	125	21	16	735 918 616	3.262,10	2 37 425 002	1	1,291
160	IR	150	21	16	735 918 617	Auf Anfrage	2 37 425 002	1	1,405
200	IR	200	21	16	735 918 619	5.058,54	2 37 425 002	1	1,871
225	IR	200	21	16	735 918 620	5.608,17	2 37 425 002	1	2,284
250	IR	250	21	16	735 918 621	10.541,38	2 37 425 003	1	3,331
280	IR	250	21	16	735 918 622	12.649,59	2 37 425 003	1	3,981
315	IR	300	21	16	735 918 623	15.812,01	2 37 425 003	1	4,793

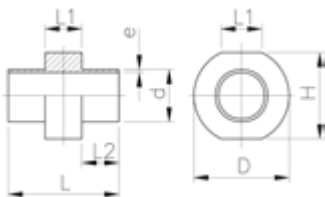
d (mm)	e (mm)	D (mm)	H (mm)	L (mm)	L1 (mm)	L2 (mm)
125	6,0	162	157,0	100	40	27
140	6,7	176	171,0	110	40	32
160	7,7	194	190,0	110	40	32
200	9,6	231	228,0	110	40	32

Fortsetzung nächste Seite



d	e	D	H	L	L1	L2
(mm)	(mm)	(mm)	(mm)	(mm)	(mm)	(mm)
225	10,8	254	251,0	110	40	32
250	11,9	277	274,1	160	40	60
280	13,4	304	301,4	160	40	60
315	15,0	336	333,6	160	40	60

PF 2 37 425 002



SYGEF Plus Geräte Installationsfitting SDR33/PN10 Hochreines Reinraumprodukt ISO Klasse 5 (100)

Ausführung:

- Werkstoff: PVDF-HP
- Passend für Gewindegrößen von 1/8" - 3/4"
- Mechanisch bearbeitete Ausführung

Einsatzbereich:

- Kompatibel mit allen Signet Sensoren ausgenommen der Durchflusssensoren

Anmerkung:

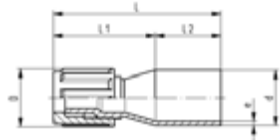
Gewinde muss noch geschritten werden, BOHRUNGEN VON HAND SIND NICHT ZULÄSSIG

* Artikel nicht lagerhaltig

	d	DN	PN	SDR	SM	Code	EUR	SP	GP	Gewicht
	(mm)	(mm)	(bar)							(kg)
*	125	100	10	33	IR	735 918 565	2.086,84	1	5	0,858
*	140	125	10	33	IR	735 918 566	Auf Anfrage	1	5	1,119
*	160	150	10	33	IR	735 918 567	3.072,21	1	5	1,151
*	200	200	10	33	IR	735 918 569	3.691,13	1	2	1,486
*	225	200	10	33	IR	735 918 570	4.093,29	1	2	1,862

	d	D	e	H	L	L1	L2
	(mm)	(mm)	(mm)	(mm)	(mm)	(mm)	(mm)
*	125	162	3,9	157	100	40	27
*	140	176	4,4	171	110	40	32
*	160	194	4,9	190	110	40	32
*	200	231	6,2	228	110	40	32
*	225	254	7,0	251	110	40	32

PF 2 37 423 007



SYGEF Plus Flare Übergangsfitting SDR33/PN10 Hochreines Reinraumprodukt ISO Klasse 5 (100)

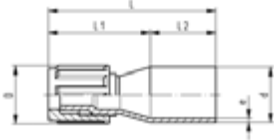
Ausführung:

- ASchweissmaße: PN16
- Werkstoff: PVDF-HP

d	Schlauchanschluss	PN	SDR	SM	Code	EUR	Gewicht
(mm)	(inch)	(bar)					(kg)
20	¾	10	33	BCF, IR	735 598 430	196,83	0,028
20	¾	10	33	BCF, IR	735 598 431	196,83	0,022
20	½	10	33	BCF, IR	735 598 432	225,67	0,034
20	¾	10	33	BCF, IR	735 598 433	225,67	0,043
25	¾	10	33	BCF, IR	735 598 435	201,78	0,033
25	¾	10	33	BCF, IR	735 598 436	201,78	0,025
25	½	10	33	BCF, IR	735 598 437	225,67	0,028
25	¾	10	33	BCF, IR	735 598 438	225,67	0,050
25	1	10	33	BCF, IR	735 598 439	256,97	0,102
32	½	10	33	BCF, IR	735 598 442	256,97	0,036
32	¾	10	33	BCF, IR	735 598 443	256,97	0,048
32	1	10	33	BCF, IR	735 598 444	375,18	0,107

Fortsetzung nächste Seite

PF 2 37 423 007



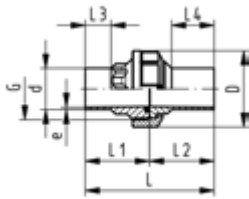
d	Schlauchanschluss	e	L	L1	L2	D
(mm)	(inch)	(mm)	(mm)	(mm)	(mm)	(mm)
20	¼	1,9	75	45	30	21
20	¾	1,9	76	46	30	23
20	½	1,9	77	47	30	26
20	¾	1,9	78	48	30	34
25	¼	1,9	75	45	30	21
25	¾	1,9	76	46	30	23
25	½	1,9	77	47	30	26
25	¾	1,9	78	48	30	34
25	1	1,9	87	57	30	46
32	½	2,4	77	47	30	26
32	¾	2,4	78	48	30	34
32	1	2,4	87	57	30	46



SYGEF Plus Verschraubung (FKM weiss) SDR21/PN16
Spaltschliessende O-Ring Positionierung
Hochreines Reinraumprodukt ISO Klasse 5 (1)

Ausführung:

- Werkstoff: PVDF-HP
- Spaltschliessende O-Ring Positionierung
- FDA konform
- d75, d90 und d110 mit Sägezahngewinde
- Bitte Montagehinweis beachten

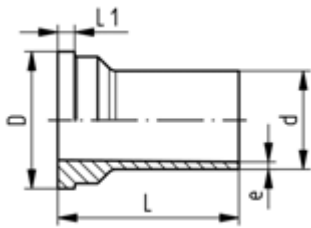


d	PN	SDR	SM	Code	EUR	PF	SP	GP	Gewicht
(mm)	(bar)								(kg)
20	16	21	BCF, IR	735 528 626	111,63	2 37 230 001	1	30	0,082
25	16	21	BCF, IR	735 528 627	135,38	2 37 230 001	1	20	0,123
32	16	21	BCF, IR	735 528 628	179,87	2 37 230 001	1	15	0,166
40	16	21	BCF, IR	735 528 629	259,65	2 37 230 001	1	20	0,263
50	16	21	BCF, IR	735 528 630	346,30	2 37 230 001	1	6	0,372
63	16	21	BCF, IR	735 528 631	526,19	2 37 230 001	1	12	0,463
75	16	21	BCF, IR	735 528 637	1.049,28	2 65 434 001	1	8	0,740
90	16	21	BCF, IR	735 528 638	1.333,80	2 65 434 001	1	8	0,798
110	16	21	BCF, IR	735 528 639	2.670,11	2 65 434 001	1	5	1,020

d	G (R/Rp BS Thread)	e	D	L	L1	L2	L3	L4
(mm)	(inch)	(mm)	(mm)	(mm)	(mm)	(mm)	(mm)	(mm)
20	1	1,9	43	106	53	53	25	37
25	1 1/4	1,9	53	112	56	56	25	38
32	1 1/2	2,4	60	118	59	59	25	40
40	2	2,4	74	124	62	62	25	41
50	2 1/4	3,0	82	130	65	65	25	43
63	2 3/4	3,0	100	136	68	68	25	44
75	S 107.5 x 3.6	3,6	133	132	66	66	24	34
90	S 107.5 x 3.6	4,3	133	130	65	65	24	48
110	S 127.5 x 3.6	5,3	155	130	65	65	25	45

PF 2 37 230 999

SYGEF Plus Einlegeteil SDR21/PN16
Hochreines Reinraumprodukt ISO Klasse 5 (100)



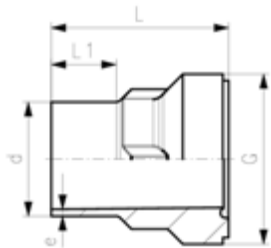
Ausführung:

- geeignet für Vortex-Sensoren
- Werkstoff: PVDF-HP
- geeignet für SYGEF Plus Stumpfschweiss-Verschraubung
- geeignet für Membranventile Typ 314 und 514

d (mm)	SM	SDR	PN (bar)	Code	EUR	SP	Gewicht (kg)	e (mm)	L1 (mm)	D (mm)	L (mm)
20	BCF, IR	21	16	735 608 626	30,19	1	0,020	1,9	5	30	53
25	BCF, IR	21	16	735 608 627	35,95	1	0,031	1,9	5	39	56
32	BCF, IR	21	16	735 608 628	42,81	1	0,044	2,4	6	45	59
40	BCF, IR	21	16	735 608 629	54,53	1	0,069	2,4	6	57	62
50	BCF, IR	21	16	735 608 630	70,83	1	0,083	3,0	7	63	65
63	BCF, IR	21	16	735 608 631	97,98	1	0,126	3,0	8	78	68
75	BCF, IR	21	16	735 608 637	189,01	1	0,194	3,6	9	101	66
90	BCF, IR	21	16	735 608 638	259,88	1	0,189	4,3	9	101	65
110	BCF, IR	21	16	735 608 639	779,56	1	0,264	5,3	10	121	65

PF 2 37 230 999

SYGEF Plus Einlegeteil SDR21/PN16
Hochreines Reinraumprodukt ISO Klasse 5 (100)



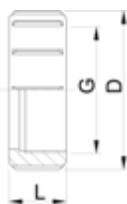
Ausführung:

- Werkstoff: PVDF-HP
- geeignet für SYGEF Plus Stumpfschweiss-Verschraubung
- d75, d90 und d110 mit Sägezahngewinde

d (mm)	SM	SDR	PN (bar)	Code	EUR	SP	Gewicht (kg)	e (mm)	L (mm)	G (inch)	L1 (mm)
20	BCF, IR	21	16	735 648 626	44,47	1	0,024	1,9	53	1	25
25	BCF, IR	21	16	735 648 627	56,42	1	0,038	1,9	56	1 1/4	25
32	BCF, IR	21	16	735 648 628	68,01	1	0,056	2,4	59	1 1/2	25
40	BCF, IR	21	16	735 648 629	87,47	1	0,082	2,4	62	2	25
50	BCF, IR	21	16	735 648 630	124,65	1	0,113	3,0	65	2 1/4	25
63	BCF, IR	21	16	735 648 631	195,97	1	0,168	3,0	68	2 3/4	25
75	BCF, IR	21	16	735 648 637	347,02	1	0,261	3,6	66	S 107,5 x 3,6	24
90	BCF, IR	21	16	735 648 638	540,92	1	0,258	4,3	65	S 107,5 x 3,6	24
110	BCF, IR	21	16	735 648 639	1.053,95	1	0,343	5,3	65	S 127,5 x 3,6	25

PF 2 35 191 999

SYGEF Standard Überwurfmutter PN16



Ausführung:

- Werkstoff: PVDF
- d75, d90 und d100 mit Sägezahngewinde

Anmerkung:

Für die Dimensionen d75-110 bitte die Hinweise für die Montage beachten.

Muffen- schweissen d (mm)	Stumpf- schweissen d (mm)	PN (bar)	Code	EUR	Gewicht (kg)	D (mm)	G (inch)	L (mm)
16	16	16	735 690 405	29,51	0,011	35	3/4	21
20	20	16	735 690 406	32,49	0,024	43	1	22
25	25	16	735 690 407	39,84	0,036	53	1 1/4	24
32	32	16	735 690 408	53,76	0,048	60	1 1/2	26
40	40	16	735 690 409	73,52	0,074	74	2	29

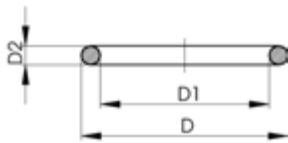
Fortsetzung nächste Seite

PF 2 35 191 999



Muffenschweissen d (mm)	Stumpfschweissen d (mm)	PN (bar)	Code	EUR	Gewicht (kg)	D (mm)	G (inch)	L (mm)
50	50	16	735 690 410	106,52	0,106	82	2 ¼	33
63	63	16	735 690 411	166,50	0,161	100	2 ¾	35
	75 - 90	16	735 690 422	291,33	0,289	133		40
	110	16	735 690 423	395,17	0,403	155		42

PF 2 65 434 999



O-Ring FKM weiss
Für Verschraubungen mit spaltschliessender O-Ring Positionierung
Hochreines Reinraumprodukt ISO Klasse 5 (100)

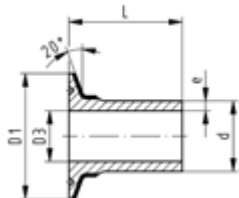
Ausführung:

- Für Verschraubungen mit spaltschliessender O-Ring Position
- FKM weiss min. Temperatur -15°C

d (mm)	PN (bar)	FKM Code	EUR	Gewicht (kg)	D (mm)	D1 (mm)	D2 (mm)
20	16	749 411 005	16,93	0,002	20,6	15,5	2,62
25	16	749 411 006	25,82	0,002	27,3	20,2	3,53
32	16	749 411 120	30,88	0,002	33,6	26,6	3,53
40	16	749 411 062	33,48	0,002	41,6	34,5	3,53
50	16	749 411 172	41,05	0,003	51,1	44,0	3,53
63	16	749 411 054	43,31	0,003	63,0	55,0	4,00
75	16	749 411 013	105,41	0,010	79,9	69,2	5,33
90	16	749 411 014	106,21	0,012	92,6	81,9	5,33
110	16	749 411 015	128,53	0,015	117,0	101,0	5,33

Sanitary Adapter

PF 2 65 456 001



SYGEF Plus Sanitary Adapter
Hochreines Reinraumprodukt ISO Klasse 5 (100)
Mit Edelstahlstützring SDR21/PN16
Für PVDF-PVDF Verbindung

Ausführung:

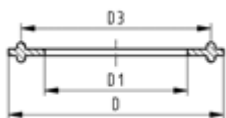
- Werkstoff: PVDF-HP
- Ohne Faser für rückstandslose Entleerbarkeit, selbst in horizontaler Installation

Anmerkung:

Unter Verwendung von Standardklammer verbinden - bitte Mass D1 beachten

d (mm)	PN (bar)	SM	SDR	Code	EUR	Gewicht (kg)	L (mm)	D1 (mm)	D3 (mm)
20	16	BCF, IR	21	735 598 806	232,98	0,041	49	51	17
25	16	BCF, IR	21	735 598 807	257,24	0,044	55	51	20
32	16	BCF, IR	21	735 598 808	259,26	0,061	57	51	26
40	16	BCF, IR	21	735 598 809	282,04	0,079	67	64	33
50	16	BCF, IR	21	735 598 810	295,05	0,090	68	64	42
63	16	BCF, IR	21	735 598 811	337,10	0,118	71	78	55

PF 2 65 456 003



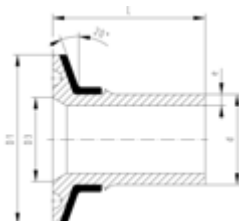
Dichtung PTFE
Spezialdichtung ausschliesslich für Sanitary Adapter PVDF-PVDF
Hochreines Reinraumprodukt ISO Klasse 5 (100)

Ausführung:

- Spezialdichtung, nur für Sanitary Adapter PVDF-PVDF Verbindung (735.598.8xx)

d (mm)	Code	EUR	SP	Gewicht (kg)	D1 (mm)	D3 (mm)	D (mm)
20	743 400 806	59,67	1	0,018	16,9	43,5	50,5
25	743 400 807	61,16	1	0,017	20,1	43,5	50,5
32	743 400 808	62,28	1	0,017	25,8	43,5	50,5
40	743 400 809	74,45	1	0,022	33,6	56,5	64,0
50	743 400 810	75,59	1	0,019	42,5	56,5	64,0
63	743 400 811	81,18	1	0,027	55,4	70,5	77,5

PF 2 65 456 001



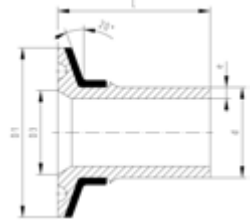
SYGEF Plus Sanitary Adapter
Hochreines Reinraumprodukt ISO Klasse 5 (100)
Mit Edelstahlstützring SDR21/PN16
Anschluss ISO 1127

Ausführung:

- Werkstoff: PVDF-HP
- * Ohne Fase

d (mm)	DN (mm)	PN (bar)	SM	SDR	Code	EUR	SP	Gewicht (kg)	D3 (mm)	D1 (mm)	L (mm)
20	15	16	BCF, IR	21	735 598 006	265,76	1	0,032	18,10	51	50
25	20	16	BCF, IR	21	735 598 008	274,76	1	0,042	23,40	51	55
25	25	16	BCF, IR	21	735 598 009	274,76	1	0,041	29,70	51	55
32	25	16	BCF, IR	21	735 598 010	280,54	1	0,045	29,60	51	57
40	32	16	BCF, IR	21	735 598 014	288,52	1	0,073	38,40	64	67
*	50	40	BCF, IR	21	735 598 016	316,04	1	0,083	44,30	64	68
*	63	50	BCF, IR	21	735 598 018	339,08	1	0,107	56,30	78	71

PF 2 65 456 001



SYGEF Plus Sanitary Adapter
Hochreines Reinraumprodukt ISO Klasse 5 (100)
Mit Edelstahlstützring SDR21/PN16
Anschluss DIN 32676

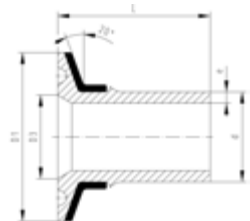
Ausführung:

- Werkstoff: PVDF-HP
- * Ohne Fase

	d (mm)	DN (mm)	SM	PN (bar)	SDR	Code	EUR	SP	Gewicht (kg)
*	20	15	BCF, IR	16	21	735 598 056	265,76	1	0,020
	20	20	BCF, IR	16	21	735 598 057	265,76	1	0,020
	25	25	BCF, IR	16	21	735 598 059	274,76	1	0,056
	32	32	BCF, IR	16	21	735 598 062	280,54	1	0,045
	40	40	BCF, IR	16	21	735 598 065	288,52	1	0,047
	50	50	BCF, IR	16	21	735 598 067	316,04	1	0,081

	d (mm)	D3 (mm)	L (mm)	e (mm)	D1 (mm)
*	20	16,00	50	1,9	34
	20	20,00	50	1,9	34
	25	26,00	55	1,9	51
	32	31,70	57	2,4	51
	40	38,00	67	2,4	51
	50	50,00	68	3,0	64

PF 2 65 456 001



SYGEF Plus Sanitary Adapter
Hochreines Reinraumprodukt ISO Klasse 5 (100)
Mit Edelstahlstützring SDR21/PN16
Anschluss BS 4825 (Zoll)

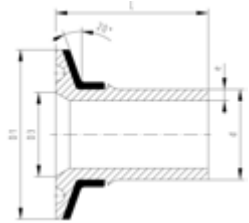
Ausführung:

- Werkstoff: PVDF-HP
- * Ohne Fase

	d (mm)	Zoll (inch)	PN (bar)	SDR	SM	Code	EUR	SP	Gewicht (kg)
	20	¾	16	21	BCF, IR	735 598 157	305,55	1	0,040
*	25	1	16	21	BCF, IR	735 598 159	316,04	1	0,055
	32	1 ½	16	21	BCF, IR	735 598 163	322,58	1	0,044
	40	1 ½	16	21	BCF, IR	735 598 165	332,11	1	0,047
	50	2	16	21	BCF, IR	735 598 167	363,36	1	0,082
	63	2 ½	16	21	BCF, IR	735 598 169	390,14	1	0,107

	d (mm)	D1 (mm)	D3 (mm)	e (mm)	L (mm)
	20	51	22,10	1,9	50
*	25	51	22,40	1,9	55
	32	51	34,90	2,4	57
	40	51	35,50	2,4	67
	50	64	47,70	3,0	68
	63	78	59,90	3,0	71

PF 2 65 456 001



SYGEF Plus Sanitary Adapter
Hochreines Reinraumprodukt ISO Klasse 5 (100)
Mit Edelstahlstützring SDR21/PN16
Anschluss 3A Standard

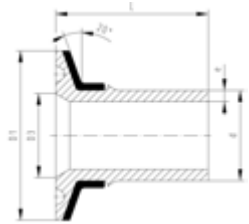
Ausführung:

- Werkstoff: PVDF-HP
- ¹ Ausführung ohne Stützring
- * Ohne Fase

	d (mm)	Zoll (inch)	PN (bar)	SM	SDR	Code	EUR	SP	Gewicht (kg)
1*	20	¾	16	BCF, IR	21	735 598 207	305,55	1	0,011
*	25	1	16	BCF, IR	21	735 598 209	316,04	1	0,054
	32	1 ½	16	BCF, IR	21	735 598 213	322,58	1	0,044
	40	1 ½	16	BCF, IR	21	735 598 215	332,11	1	0,047
	50	2	16	BCF, IR	21	735 598 217	363,36	1	0,082
	63	2 ½	16	BCF, IR	21	735 598 219	390,14	1	0,107

	d (mm)	L (mm)	e (mm)	D1 (mm)	D3 (mm)
1*	20	50	1,9	25	16,20
*	25	55	1,9	51	22,40
	32	57	2,4	51	34,90
	40	67	2,4	51	35,50
	50	68	3,0	64	47,70
	63	71	3,0	78	59,90

PF 2 65 456 001



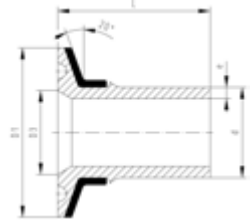
SYGEF Plus Sanitary Adapter
Hochreines Reinraumprodukt ISO Klasse 5 (100)
Mit Stützring SDR21/PN16
DIN 3017

Ausführung:

- Werkstoff: PVDF-HP

	d (mm)	DN (mm)	PN (bar)	SM	SDR	Code	EUR	SP	Gewicht (kg)	e (mm)	D1 (mm)	D3 (mm)	L (mm)
	25	25	16	BCF, IR	21	735 598 259	316,04	1	0,042	1,9	51	22,40	55
	32	32	16	BCF, IR	21	735 598 262	322,58	1	0,042	2,4	51	31,70	57
	40	40	16	BCF, IR	21	735 598 265	332,11	1	0,047	2,4	51	35,50	67
	50	50	16	BCF, IR	21	735 598 267	363,36	1	0,081	3,0	64	48,60	68
	63	65	16	BCF, IR	21	735 598 269	390,14	1	0,107	3,0	78	59,90	71

PF 2 65 456 001



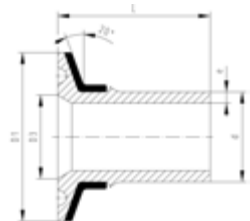
SYGEF Plus Sanitary Adapter
Hochreines Reinraumprodukt ISO Klasse 5 (100)
Mit Edelstahlstützring SDR21/PN16
ISO 2852

Ausführung:

- Werkstoff: PVDF-HP

d	DN	PN	SM	SDR	Code	EUR	SP	Gewicht	D3	e	D1	L
(mm)	(mm)	(bar)						(kg)	(mm)	(mm)	(mm)	(mm)
25	25	16	BCF, IR	21	735 598 309	316,04	1	0,042	22,40	1,9	51	55
32	32	16	BCF, IR	21	735 598 312	322,58	1	0,045	31,70	2,4	51	57
40	40	16	BCF, IR	21	735 598 315	332,11	1	0,047	35,50	2,4	51	67
50	50	16	BCF, IR	21	735 598 317	363,36	1	0,081	48,60	3,0	64	68
63	65	16	BCF, IR	21	735 598 319	390,14	1	0,107	59,90	3,0	78	71

PF 2 65 456 001



SYGEF Plus Sanitary Adapter
Hochreines Reinraumprodukt ISO Klasse 5 (100)
Mit Edelstahlstützring SDR21/PN16
ASME BPE

Ausführung:

- Werkstoff: PVDF-HP

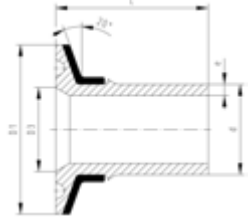
¹ Ausführung ohne Stützring

* Ohne Fase

d	Zoll	PN	SDR	SM	Code	EUR	SP	GP	Gewicht	
(mm)	(inch)	(bar)							(kg)	
1*	20	¾	16	21	BCF, IR	735 598 357	305,55	1	50	0,011
	25	1	16	21	BCF, IR	735 598 359	316,04	1	15	0,042
	32	1 ½	16	21	BCF, IR	735 598 362	324,09	1	15	0,061
	40	1 ½	16	21	BCF, IR	735 598 365	332,11	1	15	0,047
	50	2	16	21	BCF, IR	735 598 367	363,36	1	15	0,118
	63	2 ½	16	21	BCF, IR	735 598 369	390,14	1	10	0,142

d	e	D1	D3	L	
(mm)	(mm)	(mm)	(mm)	(mm)	
1*	20	1,9	25	16,20	49
	25	1,9	51	22,40	55
	32	2,4	51	34,90	57
	40	2,4	51	35,50	57
	50	3,0	64	47,70	68
	63	3,0	78	59,90	71

PF 2 65 456 001



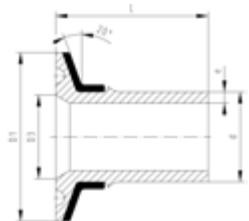
SYGEF Plus Sanitary Adapter
Hochreines Reinraumprodukt ISO Klasse 5 (100)
Mit Edelstahlstützring SDR21/PN16
JIS G3447

Ausführung:

- Werkstoff: PVDF-HP

d (mm)	DN	PN (bar)	SM	SDR	Code	EUR	SP	Gewicht (kg)	D3 (mm)	D1 (mm)	e (mm)	L (mm)
20	15 A	16	BCF, IR	21	735 598 406	305,55	1	0,020	17,50	34	1,9	49
25	1 S	16	BCF, IR	21	735 598 408	316,04	1	0,042	23,40	51	1,9	55
32	1 1/4 S	16	BCF, IR	21	735 598 410	322,58	1	0,045	29,60	51	2,4	57
40	1 1/2 S	16	BCF, IR	21	735 598 414	332,11	1	0,047	35,20	51	2,4	67
50	2 S	16	BCF, IR	21	735 598 416	363,36	1	0,082	47,70	64	3,0	68
63	2 1/2 S	16	BCF, IR	21	735 598 418	390,14	1	0,107	59,90	78	3,0	71

PF 2 65 456 001



SYGEF Plus Sanitary Adapter
Hochreines Reinraumprodukt ISO Klasse 5 (100)
Mit Edelstahlstützring SDR21/PN16
Anschluss für Membran Manometer

Ausführung:

- Werkstoff: PVDF-HP

d (mm)	DN (mm)	PN (bar)	SM	SDR	Code	EUR	SP	Gewicht (kg)	D1 (mm)	D3 (mm)	L (mm)	e (mm)
20	15	16	BCF, IR	21	735 598 506	305,55	1	0,038	51	34,10	49	1,9
25	20	16	BCF, IR	21	735 598 508	316,04	1	0,041	51	34,10	55	1,9
32	25	16	BCF, IR	21	735 598 510	322,58	1	0,045	51	34,10	57	2,4

**SYGEF Plus Installationsfitting mit Sanitary Adapter
SDR 21 / PN 16**



Ausführung:

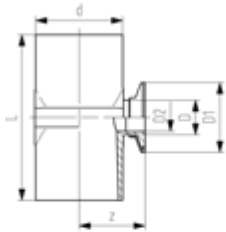
- Ohne Faser für rückstandslose Entleerbarkeit, selbst in horizontaler Installation
- Werkstoff: PVDF-HP
- d [mm] = Hauptleitung
- D [mm] = Konnektorleitung

Einsatzbereich:

- Für Druckmessgeräte
- Für Probeentnahmventile
- Für Sanitary Adapter PVDF Verbindungsstück

Anmerkung:

* mechanisch bearbeitetes T



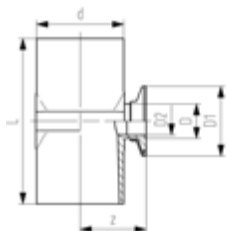
	d (mm)	D (mm)	SM	PN	SDR	Code	EUR	SP	Gewicht (kg)
*	20	20	BCF, IR	16	21	735 318 101	2.757,69	1	0,100
*	25	25	BCF, IR	16	21	735 318 202	2.870,30	1	0,097
*	32	32	BCF, IR	16	21	735 318 303	3.208,11	1	0,138
*	40	25	BCF, IR	16	21	735 318 204	3.913,32	1	0,100
*	40	32	BCF, IR	16	21	735 318 304	4.194,11	1	0,100
*	50	25	BCF, IR	16	21	735 318 205	4.611,66	1	0,100
*	50	32	BCF, IR	16	21	735 318 305	4.081,41	1	0,100
*	50	50	BCF, IR	16	21	735 318 505	4.147,98	1	0,100
	63	25	BCF, IR	16	21	735 318 206	1.448,45	1	0,258
	63	32	BCF, IR	16	21	735 318 306	1.671,11	1	0,269
*	63	50	BCF, IR	16	21	735 318 506	3.890,03	1	0,100
*	63	63	BCF, IR	16	21	735 318 606	4.455,23	1	0,100
	75	25	BCF, IR	16	21	735 318 207	1.578,71	1	0,352
	75	32	BCF, IR	16	21	735 318 307	1.766,32	1	0,357
	75	50	BCF, IR	16	21	735 318 507	1.768,36	1	0,402
*	75	63	BCF, IR	16	21	735 318 607	4.199,59	1	0,619
	90	25	BCF, IR	16	21	735 318 208	1.559,86	1	0,449
	90	32	BCF, IR	16	21	735 318 308	1.802,14	1	0,454
	90	50	BCF, IR	16	21	735 318 508	1.805,20	1	0,496
	90	63	BCF, IR	16	21	735 318 608	1.805,20	1	0,658
	110	25	BCF, IR	16	21	735 318 209	1.710,71	1	0,614
	110	32	BCF, IR	16	21	735 318 309	1.856,00	1	0,619
	110	50	BCF, IR	16	21	735 318 509	1.927,32	1	0,662
	110	63	BCF, IR	16	21	735 318 609	1.954,87	1	0,686

	d (mm)	D (mm)	L (mm)	D2 (mm)	D1 (mm)	Z (mm)
*	20	20	110	34,1	50,5	32,7
*	25	25	110	34,1	50,5	35,2
*	32	32	124	34,1	50,5	38,7
*	40	25	124	19,9	50,5	42,7
*	40	32	124	25,6	50,5	42,7
*	50	25	124	19,9	50,5	47,7
*	50	32	124	25,6	50,5	47,7
*	50	50	124	42,2	64,0	47,7
	63	25	120	19,9	50,5	54,2
	63	32	120	25,6	50,5	54,2
*	63	50	120	42,2	64,0	54,2
*	63	63	138	55,1	77,5	54,2
	75	25	130	19,9	50,5	60,2
	75	32	130	25,6	50,5	60,2
	75	50	130	42,2	64,0	60,2
*	75	63	130	55,1	77,5	60,2
	90	25	130	19,9	50,5	67,7
	90	32	130	25,6	50,5	67,7
	90	50	130	42,2	64,0	67,7
	90	63	138	55,1	77,5	67,7

Fortsetzung nächste Seite

PF 2 65 456 004

d	D	L	D2	D1	Z
(mm)	(mm)	(mm)	(mm)	(mm)	(mm)
110	25	130	19,9	50,5	77,7
110	32	130	25,6	50,5	77,7
110	50	130	42,2	64,0	77,7
110	63	180	55,1	77,5	77,7



Vorschweissbunde und Flansche

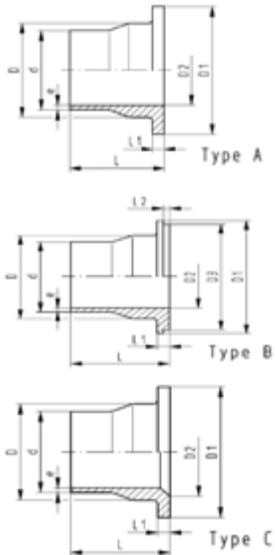


SYGEF Plus Vorschweissbund ISO

Dichtfläche gerillt SDR21/PN16 Hochreines Reinraumprodukt ISO Klasse 5 (100)

Ausführung:

- Werkstoff: PVDF-HP



d	SDR	DN	PN	SM	Code	EUR	PF	SP	GP	Gewicht
(mm)		(mm)	(bar)							(kg)
20	21	15	16	BCF, IR	735 798 831	20,45	2 37 249 010	1	25	0,029
25	21	20	16	BCF, IR	735 798 832	26,49	2 37 249 010	1	15	0,044
32	21	25	16	BCF, IR	735 798 833	27,36	2 37 249 010	1	20	0,070
40	21	32	16	BCF, IR	735 798 834	45,35	2 37 249 010	1	10	0,096
50	21	40	16	BCF, IR	735 798 835	56,20	2 37 249 010	1	10	0,136
63	21	50	16	BCF, IR	735 798 836	85,71	2 37 249 010	1	15	0,198
75	21	65	16	BCF, IR	735 798 837	216,76	2 37 249 010	1	12	0,311
90	21	80	16	BCF, IR	735 798 838	354,79	2 37 249 010	1	5	0,387
110	21	100	16	BCF, IR	735 798 839	537,60	2 37 249 013	1	4	0,555
140	21	125	16	IR	735 798 841	1.528,28	2 37 249 010	1	5	0,887
160	21	150	16	IR	735 798 842	2.124,86	2 37 249 013	1	5	1,171
200	21	200	16	IR	735 798 844	2.846,54	2 37 249 013	1	4	2,139
225	21	200	16	IR	735 798 845	3.137,00	2 37 249 013	1	4	2,064
250	21	250	16	IR	735 798 846	5.010,71	2 37 249 033	1	1	3,658
280	21	250	16	IR	735 798 847	6.016,57	2 37 249 033	1	1	3,586
315	21	300	16	IR	735 798 848	7.945,87	2 37 249 033	1	1	5,028

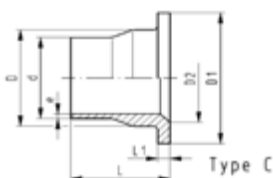
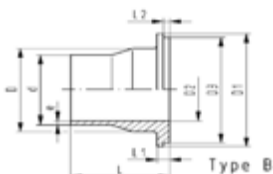
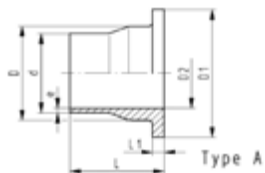
d	D	D1	D2	D3	e	L	L1	L2	Typ	d1	d4	d3	H	d2
(mm)	(mm)	(mm)	(mm)	(mm)	(mm)	(mm)	(mm)	(mm)		(mm)	(mm)	(mm)	(mm)	(mm)
20	26	45	15		1,9	54	6		A					
25	32	58	20	54	1,9	56	7	4	B					
32	40	68	26	63	2,4	58	7	4	B					
40	49	78	34	73	2,4	68	8	4	B					
50	60	88	43	82	3,0	69	8	4	B					
63	75	102	56		3,0	72	9		A					
75	89	122	66		3,6	80	10		A					
90	105	138	78	133	4,3	81	12	4	B					
110	125	158	100		5,3	81	13		C					
140	155	188	127		6,7	90	16		C					
160	175	212	151		7,7	93	17		C					
200	232	268	207		9,6	102	22		C					
225	235	268	207		10,8	102	22		C					
250	285	320	249		11,9	122	25		C					
280	291	320	249		13,4	122	25		C					
315	335	370	300		15,0	124	28		C					

SYGEF Plus Vorschweissbund Dichtfläche gerillt SDR33/PN10
Hochreines Reinraumprodukt ISO Klasse 5 (100)



Ausführung:

- Werkstoff: PVDF-HP



d (mm)	SDR	DN (mm)	PN (bar)	SM	Code	EUR	PF	GP	Gewicht (kg)
90	33	80	10	BCF, IR	735 798 888	335,84	2 37 249 004	10	0,361
110	33	100	10	BCF, IR	735 798 889	490,66	2 37 249 004	4	0,471
125	33	100	10	IR	735 798 590	755,43	2 37 249 004	8	0,515
140	33	125	10	IR	735 798 891	1.029,38	2 37 249 004	5	0,738
160	33	150	10	IR	735 798 892	1.803,07	2 37 249 014	5	0,929
200	33	200	10	IR	735 798 894	2.455,54	2 37 249 014	4	1,704
225	33	200	10	IR	735 798 895	2.482,34	2 37 249 014	4	1,603
250	33	250	10	IR	735 798 596	3.065,47	2 37 249 004	2	2,730
280	33	250	10	IR	735 798 597	3.664,29	2 37 249 004	1	2,715
315	33	300	10	IR	735 798 598	4.830,62	2 37 249 004	1	3,657
355	33	350	10	IR	735 798 549	Auf Anfrage	2 37 249 024	1	6,572
400	33	400	10	IR	735 798 550	Auf Anfrage	2 37 249 024	1	7,970

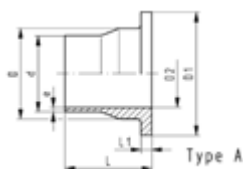
d (mm)	D (mm)	D1 (mm)	D2 (mm)	D3 (mm)	e (mm)	L (mm)	L1 (mm)	L2 (mm)	Typ
90	105	138	78	133	2,8	81	12	4	B
110	125	158	100		3,4	81	13		A
125	132	158	114		3,9	82	14		A
140	155	188	127		4,3	90	16		A
160	175	212	151		4,9	93	17		C
200	232	268	207		6,2	102	22		C
225	235	268	207		6,9	102	22		A
250	285	320	249		7,7	120	22		C
280	291	320	249		8,6	120	22		A
315	335	370	300		9,7	120	22		C
355	373	430	330		10,9	170	30		A
400	427	482	396		12,3	175	32		C

PF 2 37 249 010

SYGEF Plus Vorschweissbund ANSI
Dichtfläche gerillt SDR21/PN16
Hochreines Reinraumprodukt ISO Klasse 5 (100)

Ausführung:

- Werkstoff: PVDF-HP
- Übrige Dimensionen sind identisch mit der metrischen Version



d (mm)	SDR	DN (mm)	PN (bar)	SM	Code	EUR	SP	Gewicht (kg)
25	21	20	16	BCF, IR	735 798 882	26,49	1	0,043
32	21	25	16	BCF, IR	735 798 883	41,34	1	0,067
40	21	32	16	BCF, IR	735 798 884	45,24	1	0,089
50	21	40	16	BCF, IR	735 798 885	69,04	1	0,130
90	21	80	16	BCF, IR	735 798 886	355,95	1	0,377

d (mm)	L1 (mm)	L (mm)	D (mm)	D2 (mm)	D1 (mm)	Typ	e (mm)
25	7	56	32	20	54	A	1,9
32	7	58	40	26	63	A	2,4
40	8	68	49	34	73	A	2,4
50	8	69	60	43	82	A	3,0
90	12	81	105	78	133	A	4,3



Losflansch PP-V (Vollkunststoff)

Ausführung:

- Moderner Vollkunststoff Flansch PP-GF (30% glasfaserverstärkt)
- Metrisch: ISO 7005, EN 1092, ISO 9624
- ASME: ANSI/ASME B 16.5 class 150, ASTM D2024, BS 1560, BS EN 1759
- Mit V-Nut für eine gleichmässige Kraftverteilung am Bund
- Mit integrierter Bolzenfixierung als Montagehilfe
- Anschlussmasse nach ISO 7005 PN 10, EN 1092 PN 10, DIN 2501 PN 10, BS 4504 PN 10
- UV-beständig. Verwendbar für Anwendungen im Freien
- Mit integrierter Bolzenfixierung als Montagehilfe
- Anschlussmasse nach: ANSI/ASME B 16.5 Klasse 150, ASTM D 4024, BS 1560, BS EN 1759
- **Lochkreis PN10**

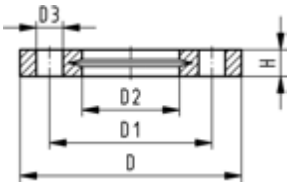
AL: Anzahl der Bohrungen

- 727701414, 727700417, 727700419: nur mit metrischen Bundbuchsen zulässig

d (mm)	d (inch)	DN (mm)	PN (bar)	Lochkreise	Standard	System
20		15	16	PN10	Metrisch	Stumpf/Muffe
25		20	16	PN10	Metrisch	Stumpf/Muffe
32		25	16	PN10	Metrisch	Stumpf/Muffe
40		32	16	PN10	Metrisch	Stumpf/Muffe
50		40	16	PN10	Metrisch	Stumpf/Muffe
63		50	16	PN10	Metrisch	Stumpf/Muffe
75		65	16	PN10	Metrisch	Stumpf/Muffe
90		80	16	PN10	Metrisch	Stumpf
110		100	16	PN10	Metrisch	Stumpf
125		125	16	PN10	Metrisch	Stumpf
140		125	16	PN10	Metrisch	Stumpf
160	6	150	16	PN10/class 150	Metrisch/ASME	Stumpf
180		150	16	PN10	Metrisch	Stumpf
200	8	200	16	PN10/class 150	Metrisch/ASME	Stumpf
225	8	200	16	PN10/class 150	Metrisch/ASME	Stumpf
250		250	10	PN10	Metrisch	Stumpf
280		250	10	PN10	Metrisch	Stumpf
315		300	10	PN10	Metrisch	Stumpf
355		350	10	PN10	Metrisch	Stumpf
400		400	10	PN10	Metrisch	Stumpf

d (mm)	Code	EUR	PF	SP	Gewicht (kg)
20	727 700 406	20,30	2 34 238 030	56	0,093
25	727 700 407	22,38	2 34 238 030	38	0,120
32	727 700 408	28,16	2 34 238 030	80	0,151
40	727 700 409	33,39	2 34 238 030	40	0,244
50	727 700 410	39,77	2 34 238 030	30	0,297
63	727 700 411	50,03	2 34 238 030	25	0,362
75	727 700 412	55,59	2 34 238 030	19	0,487
90	727 700 513	67,62	2 34 238 031	15	0,544
110	727 700 514	91,96	2 34 238 031	13	0,643
125	727 700 515	97,55	2 34 238 031	13	0,635
140	727 700 516	115,55	2 34 238 031	10	0,842
160	727 700 517	150,93	2 34 238 031		1,200
180	727 700 518	142,18	2 34 238 031		1,200
200	727 700 519	207,79	2 34 238 031		1,400
225	727 700 520	207,79	2 34 238 031		1,400
250	727 700 521	258,90	2 34 238 031		2,052
280	727 700 522	258,90	2 34 238 031		1,700
315	727 700 523	384,98	2 34 238 031		2,400
355	727 700 524	763,62	2 34 238 031		4,440
400	727 700 525	868,81	2 34 238 031		5,624

Fortsetzung nächste Seite



d (mm)	D (mm)	D1 (mm)	D2 (mm)	D3 (mm)	H max. (mm)	H (mm)	AL	SC	d (mm)
20	95	65	28	14	16	16	4	M12	
25	105	75	34	14	17	17	4	M12	
32	115	85	42	14	18	18	4	M12	
40	140	100	51	18	20	20	4	M16	
50	150	110	62	18	22	22	4	M16	
63	165	125	78	18	24	24	4	M16	
75	185	145	92	18	26	26	4	M16	
90	200	160	108	18	27	27	8	M16	
110	220	180	128	18	28	28	8	M16	
125	220	180	135	18	28	28	8	M16	
140	250	210	158	18	30	30	8	M16	
160	285	240	178	22	32	32	8	M20	160
180	285	240	188	22	32	32	8	M20	
200	340	295	235	22	34	34	8	M20	200
225	340	295	238	22	34	34	8	M20	225
250	395	350	288	22	38	38	12	M20	
280	395	350	294	22	38	38	12	M20	
315	445	400	338	22	42	42	12	M20	
355	515	460	376	22	46	46	16	M20	
400	574	515	430	26	50	50	16	M24	



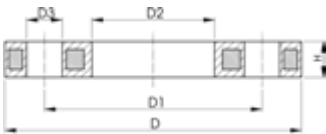
Flansche PP-Stahl metrisch Für Stumpfschweissysteme metrisch

Ausführung:

- PP-GF (30% glasfaserverstärkt) mit Stahleinlage
- Metrisch: ISO 7005, EN 1092, ISO 9624

AL: Anzahl der Bohrungen

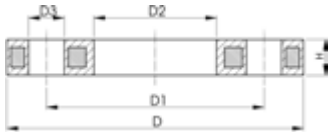
¹⁾ FM 1613 zugelassen – 15 bar



d (mm)	DN (mm)	PN (bar)	Code	EUR	PF	Gewicht (kg)
20	15	16	727 700 206	20,88	2 34 238 020	0,216
25	20	16	727 700 207	23,27	2 34 238 020	0,279
32	25	16	727 700 208	28,74	2 34 238 020	0,429
40	32	16	727 700 209	34,31	2 34 238 020	0,621
50	40	16	727 700 210	40,66	2 34 238 020	0,722
63	50	16	727 700 211	51,27	2 34 238 020	0,900
75	65	16	727 700 212	57,18	2 34 238 020	1,110
90	80	16	727 700 313	69,40	2 34 238 022	1,390
110	100	16	727 700 314	94,56	2 34 238 022	1,407
125	125	16	727 700 315	94,56	2 34 238 022	1,408
140	125	16	727 700 716	118,73	2 34 238 022	2,318
160	150	16	727 700 717	146,55	2 34 238 022	3,491
180	150	16	727 700 718	146,55	2 34 238 022	3,108
200	200	16	727 700 719	213,18	2 34 238 022	5,600
225	200	16	727 700 720	213,18	2 34 238 022	5,533
250	250	16	727 700 721	266,07	2 34 238 022	6,632
280	250	16	727 700 722	266,07	2 34 238 022	6,573
315	300	16	727 700 723	396,33	2 34 238 022	7,903
1	355	350	16 724 700 324	1.182,61	2 55 337 003	15,203
	400	400	16 727 700 725	868,81	2 34 238 022	20,034

d (mm)	Lochkreise	D (mm)	D1 (mm)	D2 (mm)	D3 (mm)	H max. (mm)	AL	SC
20	PN10	95	65	28	14	12	4	M12
25	PN10	105	75	34	14	12	4	M12
32	PN10	115	85	42	14	16	4	M12
40	PN10	140	100	51	18	16	4	M16
50	PN10	150	110	62	18	20	4	M16

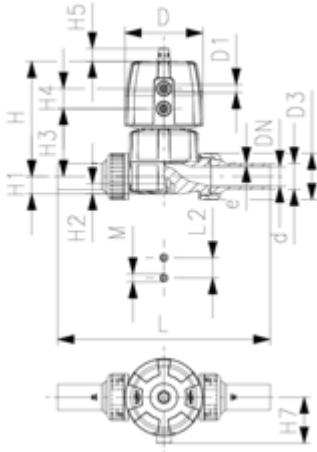
Fortsetzung nächste Seite



d (mm)	Lochkreise	D (mm)	D1 (mm)	D2 (mm)	D3 (mm)	H max. (mm)	AL	SC	
63	PN10	165	125	78	18	20	4	M16	
75	PN10	185	145	92	18	20	4	M16	
90	PN10	200	160	108	18	20	8	M16	
110	PN10	220	180	128	18	20	8	M16	
125	PN10	220	180	135	18	20	8	M16	
140	PN10	250	210	158	18	24	8	M16	
160	PN10/class 150	285	240	178	22	24	8	M20	
180	PN10	285	240	188	22	24	8	M20	
200	PN10/class 150	340	295	235	22	27	8	M20	
225	PN10/class 150	340	295	238	22	27	8	M20	
250	PN10	395	350	288	22	30	12	M20	
280	PN10	395	350	294	22	30	12	M20	
315	PN10	445	400	338	22	34	12	M20	
1	355	PN16	521	470	376	26	55	16	M24
400	PN10	574	515	430	26	40	16	M24	

Membranventile Typ Ten/Ten Plus

PF 3 39 772 720



SYGEF Plus Membranventil DIASTAR Ten FC (Federkraft schliessend) Mit Stumpfschweisstützen metrisch

Ausführung:

- Werkstoff: PVDF-HP
- Doppelter Durchfluss im Vergleich zum Vorgängermodell
- Eine zentrale Gehäusemutter ersetzt vier Schrauben
- In 90° Schritten drehbarer Luftanschluss
- Leicht ein- und ausbaubar
- kurze Gesamtlänge

Option:

- Armatur individuell konfigurierbar
- Umfangreiches Zubehör erhältlich

Einseitiger Arbeitsdruck

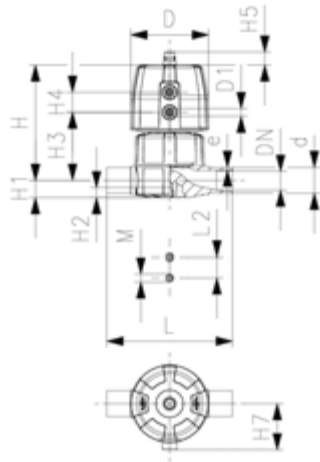
*O-Ring Material: FKM weiss

d (mm)	DN (mm)	PN (bar)	kv-Wert ($\Delta p=1$ bar) (l/min)	PTFE/ EPDM* Code	EUR	SP
20	15	10	125	180 624 132	1.269,75	1
25	20	10	271	180 624 133	1.340,31	1
32	25	10	481	180 624 134	1.440,78	1
40	32	10	759	180 624 135	1.808,46	1
50	40	10	1263	180 624 136	2.253,10	1
63	50	6	1728	180 624 137	2.753,31	1

d (mm)	PTFE/FKM* Code	EUR	SP	Gewicht (kg)
20	180 624 152	1.524,16	1	1,100
25	180 624 153	1.609,68	1	1,760
32	180 624 154	1.731,53	1	2,610
40	180 624 155	2.171,86	1	3,760
50	180 624 156	2.704,16	1	6,220
63	180 624 157	3.304,84	1	7,800

d (mm)	D (mm)	D1_G (inch)	H (mm)	H1 (mm)	H2 (mm)	H3 (mm)	H4 (mm)	H5 (mm)	H7 (mm)	L (mm)	L2 (mm)	M	e (mm)	Hub = Hx (mm)
20	68	1/8	101	14	12	60	24	16	43	196	25	M6	1,9	7
25	96	1/8	132	18	12	73	25	16	57	221	25	M6	1,9	10
32	96	1/8	143	22	12	84	25	16	57	234	25	M6	2,4	13
40	120	1/8	173	26	15	99	26	26	69	260	45	M8	2,4	15
50	150	1/4	214	32	15	119	36	26	88	284	45	M8	3,0	19
63	150	1/4	226	39	15	132	36	26	88	321	45	M8	3,0	23

**SYGEF Plus Membranventil DIASTAR Ten
FC (Federkraft schliessend)
Mit Stumpfschweisssutzen metrisch**



Ausführung:

- Werkstoff: PVDF-HP
- Doppelter Durchfluss im Vergleich zum Vorgängermodell
- Eine zentrale Gehäusemutter ersetzt vier Schrauben
- In 90° Schritten drehbarer Luftanschluss

Option:

- Armatur individuell konfigurierbar
- Umfangreiches Zubehör erhältlich

Einseitiger Arbeitsdruck

*O-Ring Material: FKM weiss

d (mm)	DN (mm)	PN (bar)	kv-Wert (Δp=1 bar) (l/min)	PTFE/ EPDM* Code	EUR	PTFE/FKM* Code	EUR	SP	Gewicht (kg)
20	15	10	125	180 625 132	1.154,33	180 625 152	1.385,23	1	0,541
25	20	10	271	180 625 133	1.218,48	180 625 153	1.462,19	1	1,191
32	25	10	481	180 625 134	1.308,26	180 625 154	1.571,19	1	1,403
40	32	10	759	180 625 135	1.643,89	180 625 155	1.973,06	1	2,243
50	40	10	1263	180 625 136	2.050,01	180 625 156	2.460,48	1	3,826
63	50	6	1728	180 625 137	2.503,19	180 625 157	3.005,54	1	4,636

d (mm)	D (mm)	D1_G (inch)	H (mm)	H1 (mm)	H2 (mm)	H3 (mm)	H4 (mm)	H5 (mm)	H7 (mm)	L (mm)	L2 (mm)	M	e (mm)	Hub = Hx (mm)
20	68	1/8	101	14	12	60	24	16	43	124	25	M6	1,9	7
25	96	1/8	132	18	12	73	25	16	57	144	25	M6	1,9	10
32	96	1/8	143	22	12	84	25	16	57	154	25	M6	2,4	13
40	120	1/8	173	26	15	99	26	26	69	174	45	M8	2,4	15
50	150	1/4	214	32	15	119	36	26	88	194	45	M8	3,0	19
63	150	1/4	226	39	15	132	36	26	88	224	45	M8	3,0	23

SYGEF Plus Membranventil Typ DIASTAR PVDF
Baureihe 025 FC (Federkraft schießend)
Mit Festflanschen PVDF metrisch



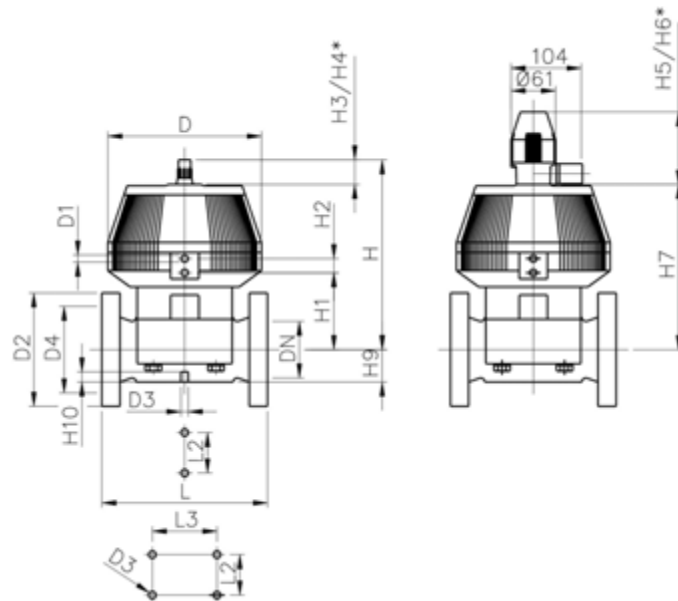
Ausführung:

- Werkstoff: PVDF-HP
- Anschlussmasse nach: ISO 7005 / EN 1092 / DIN 25 PN10 / BS4504
- Mit Stellungsanzeige / Betriebsdruck: beidseitig anstehend
- * Mit Losflansch PP-V
- **Anschlussmasse DN80 und DN150 metrisch und Zoll ANSI B16.5

	d (mm)	Zoll (inch)	DN (mm)	PN (bar)	kv-Wert ($\Delta p=1$ bar) (L/min)	PTFE/EPDM Code	EUR	Gewicht (kg)
*	75	2 ½	65	10	992	199 025 447	4.899,55	13,600
**	90	3	80	10	1700	199 025 448	6.372,40	17,400
	110	4	100	6	2700	199 025 449	8.191,51	24,700

	d (mm)	D (mm)	D1_G (inch)	D2 (mm)	D3 [M] (mm)	D4 (mm)	H (mm)	H1 (mm)	H2 (mm)	H3 (mm)	H4 (mm)	H5 (mm)	H6 (mm)	H7 (mm)	H9 (mm)
*	75	280	¼	185	8	145	344	148	24	46	100	129	195	298	46
**	90	280	¼	200	12	160	348	150	24	46	100	129	195	302	57
	110	335	¼	225	12	180	395	176	24	46	100	129	195	349	69

	d (mm)	H10 (mm)	L (mm)	L2 (mm)
*	75	15	290	70
**	90	15	310	120
	110	20	350	120



PF 3 39 772 720



SYGEF Plus
Membranventil DIASTAR Ten
FO (Federkraft öffnend)
Mit Stumpfschweisstützen metrisch

Ausführung:

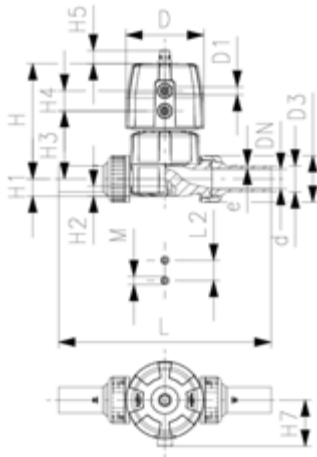
- Werkstoff: PVDF-HP
- Doppelter Durchfluss im Vergleich zum Vorgängermodell
- Eine zentrale Gehäusemutter ersetzt vier Schrauben
- In 90° Schritten drehbarer Luftanschluss
- Leicht ein- und ausbaubar
- kurze Gesamtlänge

Option:

- Armatur individuell konfigurierbar
- Umfangreiches Zubehör erhältlich

Einseitiger Arbeitsdruck

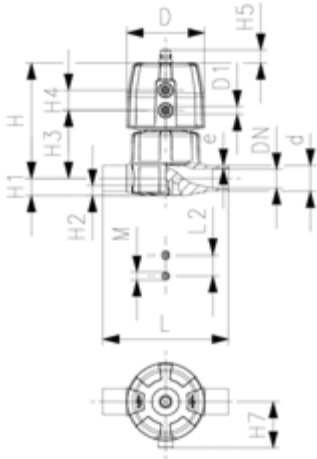
*O-Ring Material: FKM weiss



d (mm)	DN (mm)	PN (bar)	kv-Wert ($\Delta p=1$ bar) (l/min)	PTFE/ EPDM* Code	EUR	SP	Gewicht (kg)
20	15	10	125	180 644 132	1.015,59	1	0,711
25	20	10	271	180 644 133	1.073,10	1	1,189
32	25	10	481	180 644 134	1.152,21	1	1,350
40	32	10	759	180 644 135	1.447,23	1	2,263
50	40	10	1263	180 644 136	1.806,33	1	4,233
63	50	10	1728	180 644 137	2.203,94	1	5,275

d (mm)	D (mm)	D1_G (inch)	H (mm)	H1 (mm)	H2 (mm)	H3 (mm)	H4 (mm)	H5 (mm)	H7 (mm)	L (mm)	L2 (mm)	M	e (mm)	Hub = Hx (mm)
20	68	1/8	101	14	12	60	24	16	43	196	25	M6	1,9	7
25	96	1/8	132	18	12	73	25	16	57	221	25	M6	1,9	10
32	96	1/8	143	22	12	84	25	16	57	234	25	M6	2,4	13
40	120	1/8	173	26	15	99	26	26	69	260	45	M8	2,4	15
50	150	1/4	214	32	15	119	36	26	69	284	45	M8	3,0	19
63	150	1/4	226	39	15	132	36	26	69	321	45	M8	3,0	23

SYGEF Plus
Membranventil DIASTAR Ten
FO (Federkraft öffnend)
Mit Stumpfschweisstützen metrisch



Ausführung:

- Werkstoff: PVDF-HP
- Doppelter Durchfluss im Vergleich zum Vorgängermodell
- Eine zentrale Gehäusemutter ersetzt vier Schrauben
- In 90° Schritten drehbarer Luftanschluss

Option:

- Armatur individuell konfigurierbar
- Umfangreiches Zubehör erhältlich

Einseitiger Arbeitsdruck

*O-Ring Material: FKM weiss

d (mm)	DN (mm)	PN (bar)	kv-Wert ($\Delta p=1$ bar) (l/min)	PTFE/ EPDM* Code	EUR	SP	Gewicht (kg)
20	15	10	125	180 645 132	923,25	1	0,618
25	20	10	271	180 645 133	974,56	1	1,016
32	25	10	481	180 645 134	1.046,81	1	1,222
40	32	10	759	180 645 135	1.312,54	1	1,882
50	40	10	1263	180 645 136	1.641,71	1	3,735
63	50	10	1728	180 645 137	2.005,14	1	4,545

d (mm)	D (mm)	D1_G (inch)	H (mm)	H1 (mm)	H2 (mm)	H3 (mm)	H4 (mm)	H5 (mm)	H7 (mm)	L (mm)	L2 (mm)	M	e (mm)	Hub = Hx (mm)
20	68	1/4	101	14	12	60	24	16	43	124	25	M6	1,9	7
25	96	1/4	132	18	12	73	25	16	57	144	25	M6	1,9	10
32	96	1/4	143	22	12	84	25	16	57	154	25	M6	2,4	13
40	120	1/4	173	26	15	99	26	26	69	174	45	M8	2,4	15
50	150	1/4	214	32	15	119	36	26	88	194	45	M8	3,0	19
63	150	1/4	226	39	15	132	36	26	88	224	45	M8	3,0	23

Membranventil Typ DIASTAR PVDF
Baureihe 025 FO (Federkraft öffnend)
Mit Festflanschen PVDF metrisch



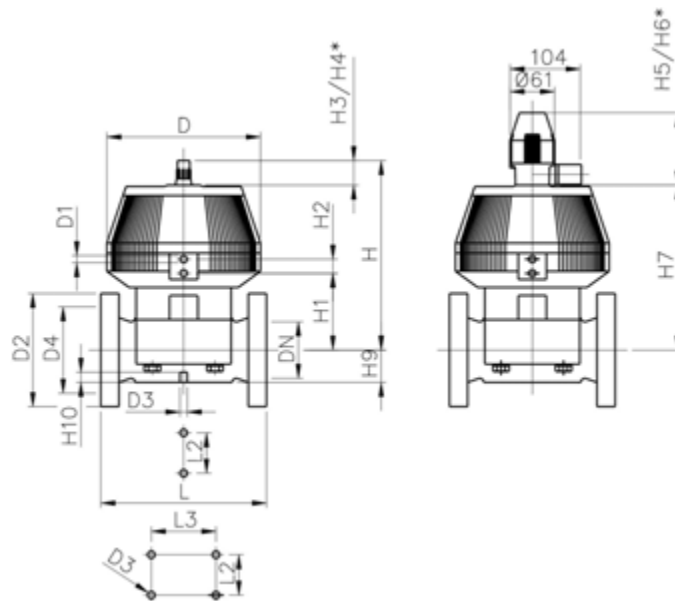
Ausführung:

- Werkstoff: PVDF-HP
- Anschlussmasse nach: ISO 7005 / EN 1092 / DIN 25 PN10 / BS4504
- Mit Stellungsanzeige / Betriebsdruck: einseitig anstehend
- * Mit Losflansch PP-V
- **Anschlussmasse DN80 und DN150 metrisch und Zoll ANSI B16.5

	d (mm)	Zoll (inch)	DN (mm)	PN (bar)	kv-Wert ($\Delta p=1$ bar) (l/min)	PTFE/EPDM Code	EUR	Gewicht (kg)
*	75	2 ½	65	10	992	199 025 457	3.926,86	13,600
**	90	3	80	10	1700	199 025 458	5.322,79	17,400
	110	4	100	6	2700	199 025 459	6.554,09	24,700
**	160	6	150	6	6033	199 025 460	12.669,93	35,000

	d (mm)	D (mm)	D1_G (inch)	D2 (mm)	D3 [M] (mm)	D4 (mm)	H (mm)	H1 (mm)	H2 (mm)	H3 (mm)	H4 (mm)	H5 (mm)	H6 (mm)	H7 (mm)	H9 (mm)
*	75	280	¼	185	8	145	344	148	24	46	100	129	195	298	46
**	90	280	¼	200	12	160	348	150	24	46	100	129	195	302	57
	110	335	¼	225	12	180	395	176	24	46	100	129	195	349	69
**	160	335	¼	285	12	240	455	237	24	46	100	129	195	409	108

	d (mm)	H10 (mm)	L (mm)	L2 (mm)	L3 (mm)
*	75	15	290	70	
**	90	15	310	120	
	110	20	350	120	
**	160	20	480	100	200



**SYGEF Plus Membranventil Typ DIASTAR Ten
DA (Doppelt wirkend)
Verschraubungen mit Stumpfschweisstützen metrisch**



Ausführung:

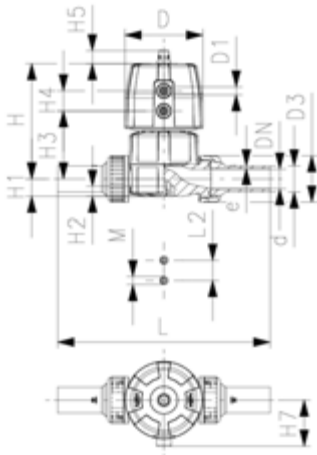
- Werkstoff: PVDF-HP
- Doppelter Durchfluss im Vergleich zum Vorgängermodell
- Eine zentrale Gehäusemutter ersetzt vier Schrauben
- In 90° Schritten drehbarer Luftanschluss
- Leicht ein- und ausbaubar
- kurze Gesamtlänge

Option:

- Armatur individuell konfigurierbar
- Umfangreiches Zubehör erhältlich

Einseitiger Arbeitsdruck

*O-Ring Material: FKM weiss



d (mm)	DN (mm)	PN* (bar)	Zoll (inch)	PN (bar)	kv-Wert (Δp=1 bar) (l/min)	PTFE/ EPDM* Code	EUR	SP	Gewicht (kg)
20	15	10/10*	½	10	125	180 654 132	1.015,59	1	0,695
25	20	10/10*	¾	10	271	180 654 133	1.073,10	1	1,153
32	25	10/10*	1	10	481	180 654 134	1.152,21	1	1,396
40	32	10/10*	1 ¼	10	759	180 654 135	1.447,23	1	2,203
50	40	10/10*	1 ½	10	1263	180 654 136	1.806,33	1	3,483
63	50	10/10*	2	10	1728	180 654 137	2.203,94	1	4,525

d (mm)	D (mm)	D1_G (inch)	H (mm)	H1 (mm)	H2 (mm)	H3 (mm)	H4 (mm)	H5 (mm)	H7 (mm)	L (mm)	L2 (mm)	M	e (mm)	Hub = Hx (mm)
20	68	¾	101	14	12	60	24	16	43	196	25	M6	1,9	7
25	96	¾	132	18	12	73	25	16	57	221	25	M6	1,9	10
32	96	¾	143	22	12	84	25	16	57	234	25	M6	2,4	13
40	120	¾	173	26	15	99	26	26	69	260	45	M8	2,4	15
50	150	¾	214	32	15	119	36	26	69	284	45	M8	3,0	19
63	150	¾	226	39	15	132	36	26	69	321	45	M8	3,0	23

SYGEF Plus Membranventil Typ DIASTAR Baureihe 025
DA (Doppelt wirkend)
Mit Festflanschen PVDF metrisch



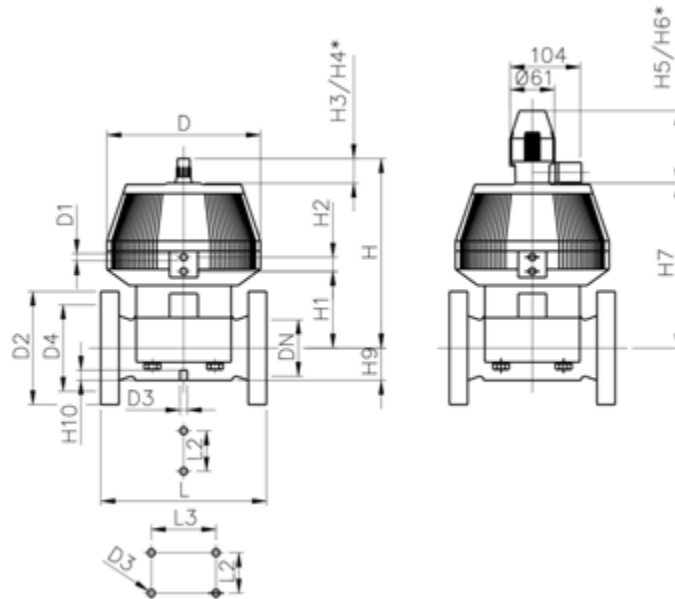
Ausführung:

- Anschlussmasse nach: ISO 7005 / EN 1092 / DIN 25 PN10 / BS4504
- Mit Stellungsanzeige / Betriebsdruck: einseitig anstehend
- * Mit Losflansch PP-V
- **Anschlussmasse DN80 und DN150 metrisch und Zoll ANSI B16.5

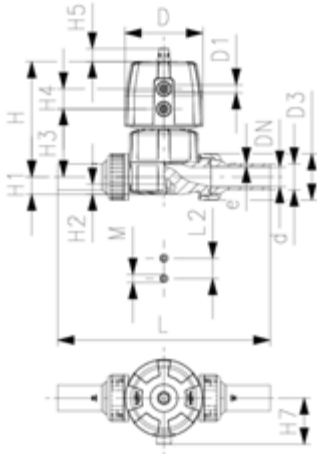
	Zoll (inch)	d (mm)	DN (mm)	PN (bar)	kv-Wert ($\Delta p=1$ bar) (l/min)	PTFE/EPDM Code	EUR	Gewicht (kg)
*	2 ½	75	65	10	992	199 025 467	3.926,86	13,600
**	3	90	80	10	1700	199 025 468	5.322,79	17,400
	4	110	100	6	2700	199 025 469	6.554,09	24,700
**	6	160	150	6	6033	199 025 470	12.669,93	35,000

	D (mm)	D1_G (inch)	D2 (mm)	D3 [M] (mm)	D4 (mm)	H (mm)	H1 (mm)	H2 (mm)	H3 (mm)	H4 (mm)	H5 (mm)	H6 (mm)	H7 (mm)	H9 (mm)	H10 (mm)
*	280	¼	185	8	145	344	148	24	46	100	125	195	298	46	15
**	280	¼	200	12	160	348	150	24	46	100	129	195	302	57	15
	335	¼	225	12	180	395	176	24	46	100	129	195	349	69	20
**	335	¼	285	12	240	455	237	24	46	100	129	195	409	108	20

	L (mm)	L2 (mm)	L3 (mm)
*	290	70	
**	310	120	
	350	120	
**	480	100	200



**SYGEF Plus Membranventil Typ DIASTAR TenPlus
FC (Federkraft schliessend)
Mit Stumpfschweissstutzen metrisch**



Ausführung:

- Werkstoff: PVDF-HP
- Doppelter Durchfluss im Vergleich zum Vorgängermodell
- Eine zentrale Gehäusemutter ersetzt vier Schrauben
- In 90° Schritten drehbarer Luftanschluss
- Leicht ein- und ausbaubar
- kurze Gesamtlänge

Option:

- Armatur individuell konfigurierbar
- Umfangreiches Zubehör erhältlich

Betriebsdruck: **beidseitig anstehend**

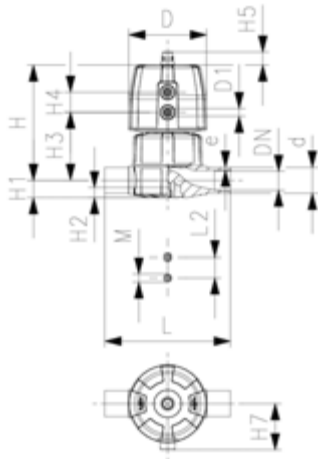
*O-Ring Material: FKM weiss

d (mm)	DN (mm)	PN* (bar)	Zoll (inch)	PN (bar)	kv-Wert (Δp=1 bar) (l/min)	PTFE/ EPDM* Code	EUR	SP
20	15	10/10*	½	10	125	181 684 132	1.590,41	1
25	20	10/10*	¾	10	271	181 684 133	1.678,09	1
32	25	10/10*	1	10	481	181 684 134	1.802,05	1
40	32	10/10*	1 ¼	10	759	181 684 135	2.259,51	1
50	40	10/10*	1 ½	10	1263	181 684 136	2.815,33	1
63	50	10/10*	2	10	1728	181 684 137	3.439,49	1

d (mm)	PTFE/FKM* Code	EUR	SP	Gewicht (kg)
20	181 684 152	Auf Anfrage	1	1,172
25	181 684 153	Auf Anfrage	1	1,381
32	181 684 154	Auf Anfrage	1	2,225
40	181 684 155	Auf Anfrage	1	3,730
50	181 684 156	Auf Anfrage	1	5,786
63	181 684 157	Auf Anfrage	1	6,880

d (mm)	D (mm)	D1_G (inch)	H (mm)	H1 (mm)	H2 (mm)	H3 (mm)	H4 (mm)	H5 (mm)	H7 (mm)	L (mm)	L2 (mm)	M	e (mm)	Hub = Hx (mm)
20	96	¾	127	14	12	68	25	16	57	196	25	M6	1,9	7
25	96	¾	132	18	12	73	25	16	57	221	25	M6	1,9	10
32	120	¾	167	22	12	93	26	26	69	234	25	M6	2,4	13
40	150	¾	196	26	15	101	36	26	88	260	45	M8	2,4	15
50	180	¾	239	32	15	124	37	26	103	284	45	M8	3,0	19
63	180	¾	251	39	15	137	37	26	103	321	45	M8	3,0	23

**SYGEF Plus Membranventil Typ DIASTAR TenPlus
FC (Federkraft schliessend)
Mit Stumpfschweisssutzen metrisch**



Ausführung:

- Werkstoff: PVDF-HP
- Doppelter Durchfluss im Vergleich zum Vorgängermodell
- Eine zentrale Gehäusemutter ersetzt vier Schrauben
- In 90° Schritten drehbarer Luftanschluss

Option:

- Armatur individuell konfigurierbar
- Umfangreiches Zubehör erhältlich

Betriebsdruck: **beidseitig anstehend**

*O-Ring Material: FKM weiss

d (mm)	DN (mm)	Zoll (inch)	PN (bar)	kv-Wert (Δp=1 bar) (l/min)	PTFE/ EPDM* Code	EUR	SP
20	15	½	10	125	181 685 132	1.445,06	1
25	20	¾	10	271	181 685 133	1.526,31	1
32	25	1	10	481	181 685 134	1.637,45	1
40	32	1 ¼	10	759	181 685 135	2.052,16	1
50	40	1 ½	10	1263	181 685 136	2.560,93	1
63	50	2	10	1728	181 685 137	3.129,53	1

d (mm)	PTFE/FKM* Code	EUR	SP	Gewicht (kg)
20	181 685 152	Auf Anfrage	1	1,079
25	181 685 153	Auf Anfrage	1	1,208
32	181 685 154	1.874,58	1	2,021
40	181 685 155	Auf Anfrage	1	3,349
50	181 685 156	Auf Anfrage	1	5,288
63	181 685 157	Auf Anfrage	1	6,150

d (mm)	D (mm)	D1_G (inch)	H (mm)	H1 (mm)	H2 (mm)	H3 (mm)	H4 (mm)	H5 (mm)	H7 (mm)	L (mm)	L2 (mm)	M	e (mm)	Hub = Hx (mm)
20	96	¾	127	14	12	68	25	16	57	124	25	M6	1,9	7
25	96	¾	132	18	12	73	25	16	57	144	25	M6	1,9	10
32	120	½	167	22	12	93	26	26	69	154	25	M6	2,4	13
40	150	¾	196	26	15	101	36	26	88	174	45	M8	2,4	15
50	180	¾	239	32	15	124	37	26	103	194	45	M8	3,0	19
63	180	¾	251	39	15	137	37	26	103	224	45	M8	3,0	23

**SYGEF Plus Membranventil Typ DIASTAR TenPlus
FC (Federkraft schliessend)
Mit Stumpfschweissstutzen metrisch**



Ausführung:

- Werkstoff: PVDF-HP
- Doppelter Durchfluss im Vergleich zum Vorgängermodell
- Eine zentrale Gehäusemutter ersetzt vier Schrauben
- In 90° Schritten drehbarer Luftanschluss
- Minimalster Totraum

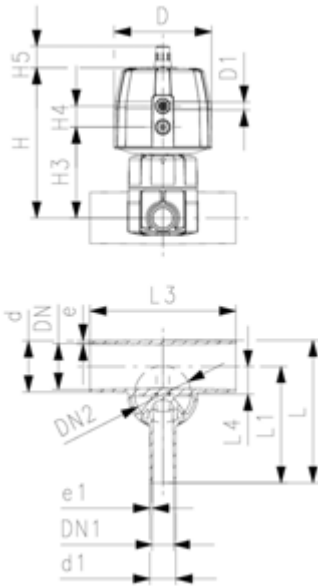
Option:

- Armatur individuell konfigurierbar
- Umfangreiches Zubehör erhältlich

Betriebsdruck: **beidseitig anstehend**

*auf Anfrage

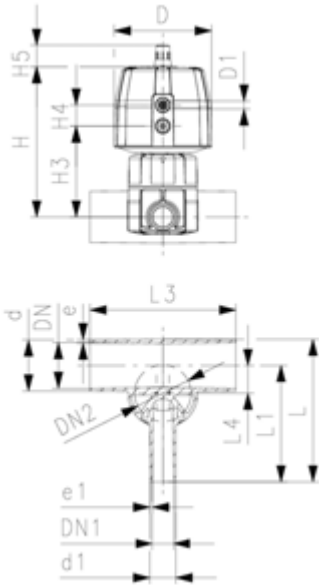
*O-Ring Material: FKM weiss



d (mm)	d1 (mm)	DN (mm)	Zoll (inch)	DN1 (mm)	PN* (bar)	kv-Wert ($\Delta p=1$ bar) (l/min)	PTFE/ EPDM* Code	EUR
20	20	15	½	15	10/10*	57	181 689 301	1.917,49
25	20	20	¾	15	10/10*	89	181 689 303	1.928,18
25	25	20	¾	20	10/10*	118	181 689 304	1.941,00
32	20	25	1	15	10/10*	80	181 689 307	1.945,30
32	25	25	1	20	10/10*	105	181 689 308	1.968,79
32	32	25	1	25	10/10*	231	181 689 309	1.941,00
40	20	32	1 ¼	15	10/10*	85	181 689 312	1.968,79
40	25	32	1 ¼	20	10/10*	119	181 689 313	1.996,59
40	32	32	1 ¼	25	10/10*	153	181 689 314	2.045,74
40	40	32	1 ¼	32	10/10*	187	181 689 315	2.099,20
50	20	40	1 ½	15	10/10*	86	181 689 318	2.283,01
50	25	40	1 ½	20	10/10*	160	181 689 319	2.466,85
50	32	40	1 ½	25	10/10*	206	181 689 320	2.492,51
50	40	40	1 ½	32	10/10*	524	181 689 321	2.939,29
50	50	40	1 ½	40	10/10*	667	181 689 322	3.197,95
63	20	50	2	15	10/10*	84	181 689 325	2.676,35
63	25	50	2	20	10/10*	150	181 689 326	2.781,13
63	32	50	2	25	10/10*	184	181 689 327	2.858,08
63	40	50	2	32	10/10*	471	181 689 328	3.980,33
63	50	50	2	40	10/10*	610	181 689 329	3.886,28
63	63	50	2	50	10/10*	747	181 689 330	4.095,79
90	20	80	3	15	10/10*	82	181 689 341	3.854,21
90	25	80	3	20	10/10*	103	181 689 342	3.922,61
90	32	80	3	25	10/10*	129	181 689 343	3.986,74
90	50	80	3	40	10/10*	623	181 689 345	5.008,54
90	63	80	3	50	10/10*	696	181 689 346	5.848,65
110	20	100	4	15	10/10*	78	181 689 351	3.877,73
110	25	100	4	20	10/10*	103	181 689 352	4.326,61
110	32	100	4	25	10/10*	131	181 689 353	4.405,70
110	50	100	4	40	10/10*	604	181 689 355	5.404,01
110	63	100	4	50	10/10*	661	181 689 356	6.660,95

d (mm)	PTFE/FKM* Code	EUR	SP	Gewicht (kg)
20	181 689 501	2.409,29	1	1,112
25	181 689 503	2.422,46	1	1,230
25	181 689 504	2.442,34	1	1,233
32	181 689 507	2.336,78	1	1,283
32	181 689 508	2.472,01	1	1,287
32	181 689 509	2.551,39	1	2,063
40	181 689 512	2.517,69	1	2,117
40	181 689 513	2.548,25	1	2,121
40	181 689 514	2.680,75	1	2,139
40	181 689 515	2.749,35	1	2,168
50	181 689 518	2.739,04	1	1,402
50	181 689 519	2.940,50	1	2,207

Fortsetzung nächste Seite

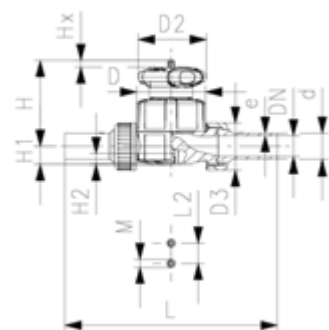


d (mm)	PTFE/FKM* Code	EUR	SP	Gewicht (kg)
50	181 689 520	2.986,99	1	2,212
50	181 689 521	3.696,46	1	6,022
50	181 689 522	3.530,65	1	6,032
63	181 689 525	2.954,35	1	1,479
63	181 689 526	3.072,36	1	2,292
63	181 689 527	3.312,69	1	2,298
63	181 689 528	4.396,11	1	6,199
63	181 689 529	4.378,04	1	6,264
63	181 689 530	4.544,93	1	6,277
90	181 689 541	4.725,88	1	2,577
90	181 689 542	4.587,88	1	2,584
90	181 689 543	4.886,59	1	2,600
90	181 689 545	6.140,34	1	6,717
90	181 689 546	6.639,76	1	6,745
110	181 689 551	4.751,45	1	2,847
110	181 689 552	5.304,41	1	2,853
110	181 689 553	5.400,90	1	2,870
110	181 689 555	6.622,55	1	7,133
110	181 689 556	7.342,45	1	7,163

d (mm)	D (mm)	D1 (inch)	H (mm)	H3 (mm)	H4 (mm)	H5 (mm)	L (mm)	L1 (mm)	L3 (mm)	L4 (mm)	e (mm)	DN2 (mm)
20	96	1/8	130	71	25	16	117	96	162	12	1,9	15
25	96	1/8	131	72	25	16	133	108	162	16	1,9	20
25	96	1/8	131	72	25	16	133	108	162	16	1,9	20
32	96	1/8	135	76	25	16	142	120	162	19	2,4	20
32	96	1/8	135	76	25	16	142	120	162	19	2,4	20
32	120	1/8	167	93	26	26	145	120	160	19	2,4	25
40	120	1/8	175	101	26	26	149	128	180	23	2,4	25
40	120	1/8	175	101	26	26	149	128	180	23	2,4	25
40	120	1/8	175	101	26	26	149	128	180	23	2,4	25
40	120	1/8	175	101	26	26	174	153	180	23	2,4	25
50	96	1/8	148	90	25	16	160	134	180	27	3,0	20
50	120	1/8	180	106	26	26	160	134	180	28	3,0	25
50	120	1/8	180	106	26	26	160	134	180	28	3,0	25
50	180	1/4	249	135	37	26	209	169	209	33	3,0	50
50	180	1/4	249	135	37	26	209	169	209	33	3,0	50
63	96	1/8	155	96	25	16	177	144	180	33	3,0	20
63	120	1/8	187	113	26	26	177	144	180	35	3,0	25
63	120	1/8	187	113	26	26	177	144	180	35	3,0	25
63	180	1/4	255	141	37	26	225	192	220	39	3,0	50
63	180	1/4	255	141	37	26	225	192	220	39	3,0	50
63	180	1/4	255	141	37	26	225	192	220	39	3,0	50
90	120	1/8	200	126	26	26	205	159	190	47	4,3	25
90	120	1/8	200	126	26	26	205	159	190	47	4,3	25
90	120	1/8	200	126	26	26	205	159	190	47	4,3	25
90	180	1/4	269	155	37	26	254	207	250	51	4,3	50
90	180	1/4	269	155	37	26	254	207	250	51	4,3	50
110	120	1/8	209	135	26	26	227	171	190	56	5,3	25
110	120	1/8	209	135	26	26	227	171	190	56	5,3	25
110	120	1/8	209	135	26	26	227	171	190	56	5,3	25
110	180	1/4	279	165	37	26	276	219	250	60	5,3	50
110	180	1/4	279	165	37	26	276	219	250	60	5,3	50

Membranventile Typ 514, 515, 317, 519 handbetätigt

PF 2 37 773 020



SYGEF Plus Membranventil Typ 514 Mit Stumpfschweissstutzen metrisch

Ausführung:

- Werkstoff: PVDF-HP
- Doppelter Durchfluss im Vergleich zum Vorgängermodell
- Eine zentrale Gehäusemutter ersetzt vier Schrauben
- Verriegelbares Handrad
- Leicht ein- und ausbaubar
- kurze Gesamtlänge

Option:

- Armatur individuell konfigurierbar
- Multifunktionsmodul mit selbstjustierenden Endschaltern

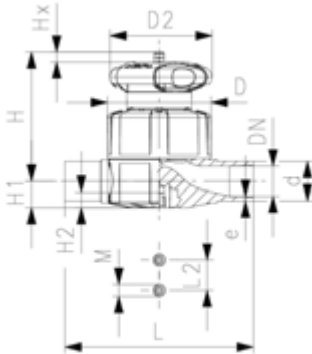
*O-Ring Material: FKM weiss

d (mm)	DN (mm)	PN (bar)	kv-Wert ($\Delta p=1$ bar) (l/min)	PTFE/ EPDM* Code	EUR	PTFE/FKM* Code	EUR	Gewicht (kg)
20	15	10	125	181 514 132	697,30	181 514 152	837,00	0,399
25	20	10	271	181 514 133	779,49	181 514 153	935,31	0,597
32	25	10	481	181 514 134	973,39	181 514 154	1.171,58	1,111
40	32	10	759	181 514 135	1.191,00	181 514 155	1.429,98	1,286
50	40	10	1263	181 514 136	1.532,95	181 514 156	1.839,93	2,989
63	50	10	1728	181 514 137	1.946,76	181 514 157	2.335,35	3,164

d (mm)	D (mm)	D2 (mm)	D3 (mm)	H (mm)	H1 (mm)	H2 (mm)	L (mm)	L2 (mm)	M	e (mm)	Hub = Hx (mm)
20	65	65	43	73	14	12	196	25	M6	1,9	7
25	80	65	53	81	18	12	221	25	M6	1,9	10
32	88	87	60	107	22	12	234	25	M6	2,4	13
40	101	87	74	115	26	15	260	45	M8	2,4	15
50	117	135	82	148	32	15	284	45	M8	3,0	19
63	144	135	100	166	39	15	321	45	M8	3,0	25

PF 2 37 773 010

**SYGEF Plus Membranventil Typ 515
Mit Stumpfschweisstützen metrisch**



Ausführung:

- Werkstoff: PVDF-HP
- Doppelter Durchfluss im Vergleich zum Vorgängermodell
- Eine zentrale Gehäusemutter ersetzt vier Schrauben
- Verriegelbares Handrad
- Baulänge nach EN 558

Option:

- Armatur individuell konfigurierbar
- Multifunktionsmodul mit selbstjustierenden Endschaltern

*O-Ring Material: FKM weiss

d (mm)	DN (mm)	PN (bar)	kv-Wert ($\Delta p=1$ bar) (l/min)	PTFE/ EPDM* Code	EUR	PTFE/FKM* Code	EUR	Gewicht (kg)
20	15	10	125	181 515 132	632,21	181 515 152	758,71	0,295
25	20	10	271	181 515 133	706,84	181 515 153	848,46	0,438
32	25	10	481	181 515 134	882,08	181 515 154	1.058,89	0,870
40	32	10	759	181 515 135	1.078,33	181 515 155	1.295,93	1,103
50	40	10	1263	181 515 136	1.391,13	181 515 156	1.670,89	1,846
63	50	10	1728	181 515 137	1.766,10	181 515 157	2.119,70	2,512

d (mm)	D (mm)	D2 (mm)	H (mm)	H1 (mm)	H2 (mm)	L (mm)	L2 (mm)	M	e (mm)	Hub = Hx (mm)
20	65	65	73	14	12	124	25	M6	1,9	7
25	80	65	81	18	12	144	25	M6	1,9	10
32	88	87	107	22	12	155	25	M6	2,4	13
40	101	87	115	26	15	176	45	M8	2,4	15
50	117	135	148	32	15	193	45	M8	3,0	19
63	144	135	166	39	15	223	45	M8	3,0	25

**SYGEF Plus Membranventil Typ 317
Mit Flanschanschluss metrisch**



Ausführung:

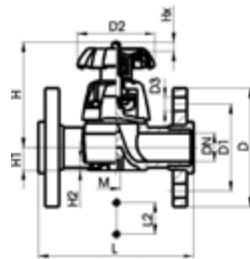
- Werkstoff: PVDF-HP
- DN15-65 mit Losflansch
- DN80-150 mit Festflansch
- Baulänge nach EN 558
- Diaphragm, PTFE with EPDM backing diaphragm (FDA compliant)

Option:

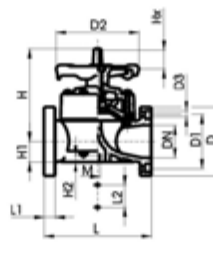
- Handrad mit eingebauter Verriegelung (Standardversion ist nicht verriegelbar).
- * **DN80 und DN150 mit Festflansch metrisch und Zoll ANSI B16.5**

	Zoll (inch)	d (mm)	DN (mm)	PN (bar)	kv-Wert ($\Delta p=1$ bar) (l/min)	PTFE/EPDM Code	EUR	Gewicht (kg)
	2 1/2	75	65	10	992	175 317 453	3.403,21	5,700
*	3	90	80	10	1700	175 317 054	6.071,64	11,057
	4	110	100	6	2700	175 317 055	9.094,23	16,112
*	6	160	150	6	6033	175 317 057	19.737,40	31,000

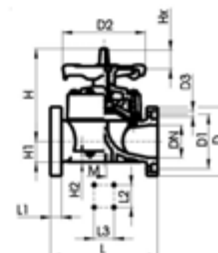
	D (mm)	D1 (mm)	D2 (mm)	D3 (mm)	H (mm)	H1 (mm)	H2 (mm)	L (mm)	L1 (mm)	L2 (mm)	M	AL
	185	145	152	18	201	46	15	290		70	M8	4
*	200	152	270	18	265	57	23	310	35	120	M12	8
	225	180	270	18	302	68	23	350	35	120	M12	8
*	285	240	400	22	437	108	23	480	26	100	M12	8



DN 15-65



DN 80-100



DN 150

SYGEF Plus Membranventil Typ 519
Mit Stumpfschweissstutzen metrisch



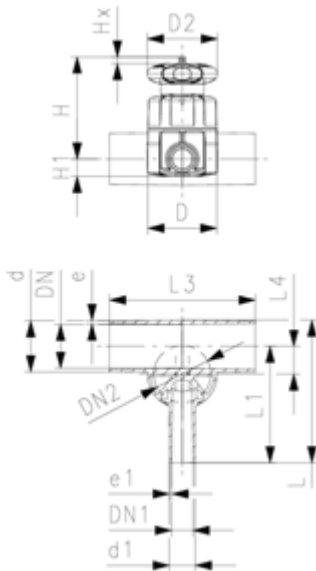
Ausführung:

- Werkstoff: PVDF-HP
- Doppelter Durchfluss im Vergleich zum Vorgängermodell
- Eine zentrale Gehäusemutter ersetzt vier Schrauben
- Verriegelbares Handrad
- Minimalster Totraum

Option:

- Armatur individuell konfigurierbar
- Multifunktionsmodul mit selbstjustierenden Endschaltern

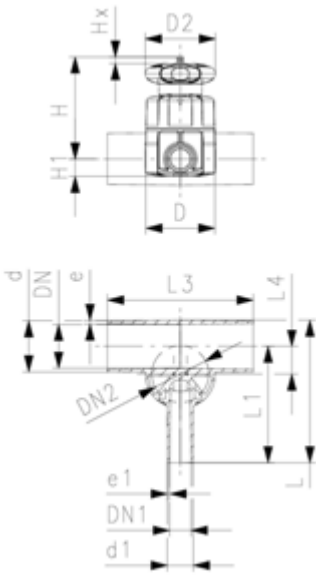
*O-Ring Material: FKM weiss



d (mm)	d1 (mm)	Ven- til-di- mensi- on d (mm)	DN (mm)	Zoll (inch)	DN1 (mm)	DN2 (mm)	PN (bar)	kv-Wert (Δp=1 bar) (L/min)	PTFE/ EPDM* Code	EUR
20	20	20	15	½	15	15	10	57	181 519 301	1.109,38
25	20	25	20	¾	15	20	10	89	181 519 303	1.121,06
25	25	25	20	¾	20	20	10	118	181 519 304	1.134,64
32	20	25	25	1	15	20	10	80	181 519 307	1.144,36
32	25	25	25	1	20	20	10	105	181 519 308	1.150,21
32	32	32	25	1	25	25	10	231	181 519 309	1.161,85
40	20	32	32	1 ¼	15	25	10	85	181 519 312	1.191,00
40	25	32	32	1 ¼	20	25	10	119	181 519 313	1.218,20
40	32	32	32	1 ¼	25	25	10	153	181 519 314	1.247,36
40	40	32	32	1 ¼	32	25	10	187	181 519 315	1.301,73
50	20	25	40	1 ½	15	20	10	86	181 519 318	1.461,06
50	25	32	40	1 ½	20	25	10	160	181 519 319	1.581,53
50	32	32	40	1 ½	25	25	10	206	181 519 320	1.637,86
50	40	63	40	1 ½	32	50	10	524	181 519 321	1.657,28
50	50	63	40	1 ½	40	50	10	667	181 519 322	1.727,25
63	20	25	50	2	15	20	10	84	181 519 325	1.781,65
63	25	32	50	2	20	25	10	150	181 519 326	1.855,46
63	32	32	50	2	25	25	10	184	181 519 327	1.954,56
63	40	63	50	2	32	50	10	471	181 519 328	2.065,31
63	50	63	50	2	40	50	10	610	181 519 329	2.158,55
63	63	63	50	2	50	50	10	747	181 519 330	2.263,48
90	20	32	80	3	15	25	10	82	181 519 341	2.815,25
90	25	32	80	3	20	25	10	103	181 519 342	2.865,76
90	32	32	80	3	25	25	10	129	181 519 343	2.914,34
90	50	63	80	3	40	50	10	623	181 519 345	3.586,60
90	63	63	80	3	50	50	10	696	181 519 346	4.317,13
110	20	32	100	4	15	25	10	78	181 519 351	3.087,28
110	25	32	100	4	20	25	10	103	181 519 352	3.186,34
110	32	32	100	4	25	25	10	131	181 519 353	3.287,39
110	50	63	100	4	40	50	10	604	181 519 355	3.901,34
110	63	63	100	4	50	50	10	661	181 519 356	4.983,54
140	32	32	125	5	25	25	10	146	181 519 363	4.091,04
140	40	63	125	5	32	50	10	382	181 519 364	4.554,85
140	50	63	125	5	40	50	10	440	181 519 365	5.016,61
140	63	63	125	5	50	50	10	502	181 519 366	5.937,00
160	32	32	150	6	25	25	10	139	181 519 373	4.556,33
160	40	63	150	6	32	50	10	382	181 519 374	5.074,63
160	50	63	150	6	40	50	10	436	181 519 375	5.536,95
160	63	63	150	6	50	50	10	498	181 519 376	6.481,34

d (mm)	PTFE/FKM* Code	EUR	Gewicht (kg)
20	181 519 501	1.330,88	0,350
25	181 519 503	1.346,44	0,476
25	181 519 504	1.361,98	0,633
32	181 519 507	1.373,63	0,692

Fortsetzung nächste Seite

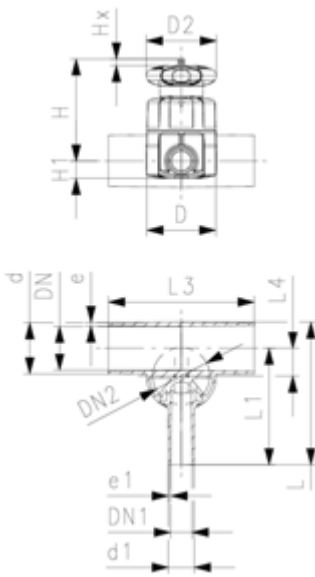


d (mm)	PTFE/FKM* Code	EUR	Gewicht (kg)
32	181 519 508	1.379,44	0,721
32	181 519 509	1.393,05	0,889
40	181 519 512	1.429,98	0,963
40	181 519 513	1.461,06	0,812
40	181 519 514	1.497,96	0,845
40	181 519 515	1.562,10	0,866
50	181 519 518	1.754,45	0,789
50	181 519 519	1.898,23	0,905
50	181 519 520	1.966,21	0,926
50	181 519 521	1.989,54	2,381
50	181 519 522	2.075,00	2,387
63	181 519 525	2.137,20	0,784
63	181 519 526	2.228,50	1,411
63	181 519 527	2.346,99	1,018
63	181 519 528	2.479,13	2,606
63	181 519 529	2.589,88	3,458
63	181 519 530	2.716,19	2,653
90	181 519 541	3.378,70	1,304
90	181 519 542	3.440,86	1,703
90	181 519 543	3.499,16	1,719
90	181 519 545	4.305,46	3,164
90	181 519 546	5.179,75	3,172
110	181 519 551	3.703,16	1,966
110	181 519 552	3.823,64	1,972
110	181 519 553	3.944,08	1,975
110	181 519 555	4.684,33	4,327
110	181 519 556	5.982,18	3,580
140	181 519 563	4.284,86	3,327
140	181 519 564	4.942,40	5,423
140	181 519 565	5.404,16	5,453
140	181 519 566	6.324,56	5,473
160	181 519 573	4.750,11	3,683
160	181 519 574	5.462,18	5,823
160	181 519 575	Auf Anfrage	5,843
160	181 519 576	Auf Anfrage	5,863

d (mm)	D (mm)	D2 (mm)	H (mm)	H1 (mm)	L (mm)	L1 (mm)	L3 (mm)	L4 (mm)	e (mm)	Hub = Hx (mm)	e1 (mm)
20	65	65	75	14,0	117	96	162	12	1,9	7	1,90
25	80	65	80	17,5	133	108	162	16	1,9	10	1,90
25	80	65	80	17,5	133	108	162	16	1,9	10	1,90
32	80	65	84	21,5	142	120	162	19	2,4	10	1,90
32	80	65	84	21,5	142	120	162	19	2,4	10	1,90
32	88	87	107	21,5	145	120	160	19	2,4	13	2,40
40	88	87	115	21,5	149	128	180	23	2,4	13	1,90
40	88	87	115	21,5	149	128	180	23	2,4	13	1,90
40	88	87	115	21,5	149	128	180	23	2,4	13	2,40
40	88	87	115	21,5	174	153	180	23	2,4	13	2,40
50	80	65	97	17,5	160	134	180	27	3,0	10	1,90
50	88	87	120	21,5	160	134	180	28	3,0	13	1,90
50	88	87	120	21,5	160	134	180	28	3,0	13	2,40
50	144	135	164	32,0	209	169	209	33	3,0	25	2,40
50	144	135	164	32,0	209	169	209	33	3,0	25	3,00
63	80	65	104	17,5	177	144	180	33	3,0	10	1,90
63	88	87	127	21,5	177	144	180	35	3,0	13	1,90
63	88	87	127	21,5	177	144	180	35	3,0	13	2,40
63	144	135	170	39,0	225	192	220	39	3,0	25	2,40
63	144	135	170	39,0	225	192	220	39	3,0	25	3,00
63	144	135	170	39,0	225	192	220	39	3,0	25	3,00
90	88	87	140	21,5	205	159	190	47	4,3	13	1,90
90	88	87	140	21,5	205	159	190	47	4,3	13	1,90
90	88	87	140	21,5	205	159	190	47	4,3	13	2,40

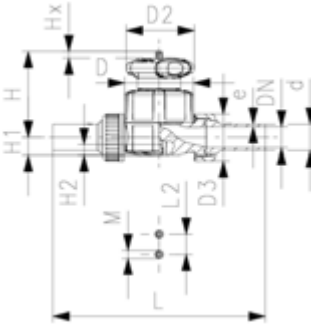
Fortsetzung nächste Seite

PF 2 37 773 040



d (mm)	D (mm)	D2 (mm)	H (mm)	H1 (mm)	L (mm)	L1 (mm)	L3 (mm)	L4 (mm)	e (mm)	Hub = Hx (mm)	e1 (mm)
90	144	135	184	39,0	254	207	250	51	4,3	25	3,00
90	144	135	184	39,0	254	207	250	51	4,3	25	3,00
110	88	87	149	21,5	227	171	190	56	5,3	13	1,90
110	88	87	149	21,5	227	171	190	56	5,3	13	1,90
110	88	87	149	21,5	227	171	190	56	5,3	13	2,40
110	144	135	194	39,0	276	219	250	60	5,3	25	3,00
110	144	135	194	39,0	276	219	250	60	5,3	25	3,00
140	87	87	155	21,5	258	186	310	70	6,7	12	2,40
140	144	135	204	39,0	291	219	310	78	6,7	25	2,40
140	144	135	204	39,0	291	219	310	78	6,7	25	3,00
140	144	135	204	39,0	291	219	310	78	6,7	25	3,00
140	144	135	204	39,0	291	219	310	78	6,7	25	3,00
160	87	87	161	21,5	278	196	310	81	7,7	12	2,40
160	144	135	213	39,0	301	219	310	87	7,7	25	2,40
160	144	135	213	39,0	301	219	310	87	7,7	25	3,00
160	144	135	213	39,0	301	219	310	87	7,7	25	3,00

**SYGEF Plus Membranventil Typ 514
Mit Stumpfschweisstützen metrisch**



Ausführung:

- Werkstoff: PVDF-HP
- Ideal für Hochreine Applikationen, nicht empfohlen für oxidierende Säuren
- Doppelter Durchfluss im Vergleich zum Vorgängermodell
- Eine zentrale Gehäusemutter ersetzt vier Schrauben
- Verriegelbares Handrad
- Leicht ein- und ausbaubar
- kurze Gesamtlänge
- **Nur für Wasseranwendungen**

Option:

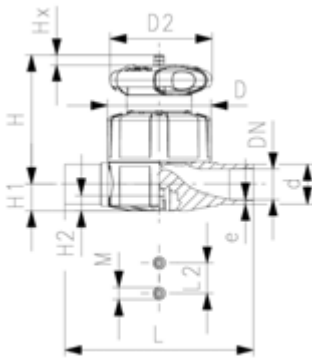
- Armatur individuell konfigurierbar
- Multifunktionsmodul mit selbstjustierenden Endschaltern

*O-Ring Material: FKM weiss

d (mm)	DN (mm)	PN (bar)	kv-Wert ($\Delta p=1$ bar) (l/min)	PTFE/ EPDM* Code	EUR	SP	Gewicht (kg)
20	15	16	125	180 514 132	697,30	1	0,399
25	20	16	271	180 514 133	779,49	1	0,597
32	25	16	481	180 514 134	973,39	1	1,111
40	32	16	759	180 514 135	1.191,00	1	1,286
50	40	16	1263	180 514 136	1.532,95	1	2,989
63	50	16	1728	180 514 137	1.946,76	1	3,164

d (mm)	D (mm)	D2 (mm)	D3 (mm)	H (mm)	H1 (mm)	H2 (mm)	L (mm)	L2 (mm)	M	e (mm)	Hub = Hx (mm)	closest inch (inch)
20	65	65	43	73	14	12	196	25	M6	1,9	7	½
25	80	65	53	81	18	12	221	25	M6	1,9	10	¾
32	88	87	60	107	22	12	234	25	M6	2,4	13	1
40	101	87	74	115	26	15	260	45	M8	2,4	15	1 ¼
50	117	135	82	148	32	15	284	45	M8	3,0	19	1 ½
63	144	135	100	166	39	15	321	45	M8	3,0	25	2

**SYGEF Plus Membranventil Typ 515
Mit Stumpfschweissstutzen metrisch**



Ausführung:

- Werkstoff: PVDF-HP
- Ideal für Hochreine Applikationen, nicht empfohlen für oxidierende Säuren
- Doppelter Durchfluss im Vergleich zum Vorgängermodell
- Eine zentrale Gehäusemutter ersetzt vier Schrauben
- Verriegelbares Handrad
- Baulänge nach EN 558
- **Nur für Wasseranwendungen**

Option:

- Armatur individuell konfigurierbar
- Multifunktionsmodul mit selbstjustierenden Endschaltern

*O-Ring Material: FKM weiss

d (mm)	DN (mm)	PN (bar)	kv-Wert ($\Delta p=1$ bar) (l/min)	PTFE/ EPDM* Code	EUR	Gewicht (kg)
20	15	16	125	180 515 132	632,21	0,295
25	20	16	271	180 515 133	706,84	0,438
32	25	16	481	180 515 134	882,08	0,870
40	32	16	759	180 515 135	1.078,33	0,944
50	40	16	1263	180 515 136	1.391,13	1,846
63	50	16	1728	180 515 137	1.766,10	2,512

d (mm)	D (mm)	D2 (mm)	H (mm)	H1 (mm)	H2 (mm)	L (mm)	L2 (mm)	M	e (mm)	Hub = Hx (mm)	closest inch (inch)
20	65	65	73	14	12	124	25	M4	1,9	7	1/2
25	80	65	81	18	12	144	25	M4	1,9	10	3/4
32	88	87	107	22	12	155	25	M4	2,4	13	1
40	101	87	115	26	15	176	45	M8	2,4	15	1 1/4
50	117	135	148	32	15	193	45	M8	3,0	19	1 1/2
63	144	135	166	39	15	223	45	M8	3,0	25	2

**SYGEF Plus Membranventil Typ 519
Mit Stumpfschweisstützen metrisch**



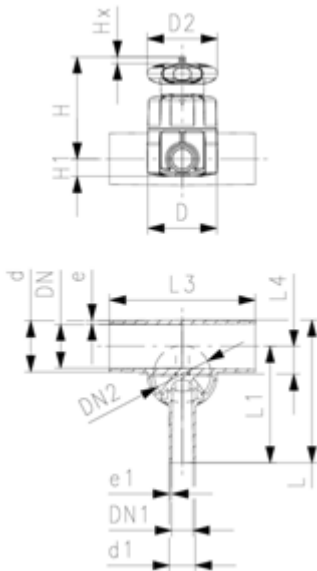
Ausführung:

- Werkstoff: PVDF-HP
- Ideal für Hochreine Applikationen, nicht empfohlen für oxidierende Säuren
- Doppelter Durchfluss im Vergleich zum Vorgängermodell
- Eine zentrale Gehäusemutter ersetzt vier Schrauben
- Verriegelbares Handrad
- Minimalster Totraum
- **Nur für Wasseranwendungen**

Option:

- Armatur individuell konfigurierbar
- Multifunktionsmodul mit selbstjustierenden Endschaltern

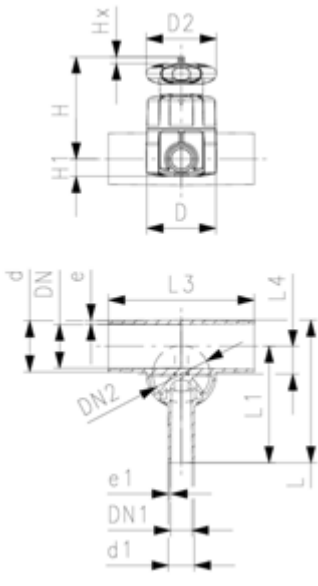
*O-Ring Material: FKM weiss



d (mm)	d1 (mm)	DN (mm)	DN1 (mm)	Ven- til-di- mensi- on d (mm)	DN2 (mm)	PN (bar)	Zoll (inch)	kv-Wert (Δp=1 bar) (l/min)	PTFE/ EPDM* Code	EUR	Gewicht (kg)
20	20	15	15	20	15	16	½	57	180 519 301	1.109,38	0,350
25	20	20	15	25	20	16	¾	89	180 519 303	1.121,06	0,476
25	25	20	20	25	20	16	¾	118	180 519 304	1.134,64	0,633
32	20	25	15	25	20	16	1	80	180 519 307	1.144,36	0,692
32	25	25	20	25	20	16	1	105	180 519 308	1.150,21	0,721
32	32	25	25	32	25	16	1	231	180 519 309	1.161,85	0,889
40	20	32	15	32	25	16	1 ¼	85	180 519 312	1.191,00	0,963
40	25	32	20	32	25	16	1 ¼	119	180 519 313	1.218,20	0,812
40	32	32	25	32	25	16	1 ¼	153	180 519 314	1.247,36	0,845
40	40	32	32	32	25	16	1 ¼	187	180 519 315	1.301,73	0,866
50	20	40	15	25	20	16	1 ½	86	180 519 318	1.461,06	0,789
50	25	40	20	32	25	16	1 ½	160	180 519 319	1.581,53	0,905
50	32	40	25	32	25	16	1 ½	206	180 519 320	1.637,86	0,926
50	40	40	32	63	50	16	1 ½	524	180 519 321	1.657,28	2,381
50	50	40	40	63	50	16	1 ½	667	180 519 322	1.727,25	2,387
63	20	50	15	25	20	16	2	84	180 519 325	1.781,65	0,784
63	25	50	20	32	25	16	2	150	180 519 326	1.855,46	1,411
63	32	50	25	32	25	16	2	184	180 519 327	1.954,56	1,018
63	40	50	32	63	50	16	2	471	180 519 328	2.065,31	2,606
63	50	50	40	63	50	16	2	610	180 519 329	2.158,55	2,884
63	63	50	50	63	50	16	2	747	180 519 330	2.263,48	2,653
90	20	80	15	32	25	16	3	82	180 519 341	2.815,25	1,304
90	25	80	20	32	25	16	3	103	180 519 342	2.865,76	1,703
90	32	80	25	32	25	16	3	129	180 519 343	2.914,34	1,719
90	50	80	40	63	50	16	3	623	180 519 345	3.586,60	3,164
90	63	80	50	63	50	16	3	696	180 519 346	4.317,13	3,172
110	20	100	15	32	25	16	4	78	180 519 351	3.087,28	1,966
110	25	100	20	32	25	16	4	103	180 519 352	3.186,34	1,972
110	32	100	25	32	25	16	4	131	180 519 353	3.287,39	1,975
110	50	100	40	63	50	16	4	604	180 519 355	3.901,34	3,491
110	63	100	50	63	50	16	4	661	180 519 356	4.983,54	3,580

d (mm)	D (mm)	D2 (mm)	H (mm)	H1 (mm)	L (mm)	L1 (mm)	L3 (mm)	L4 (mm)	e (mm)	e1 (mm)	Hub = Hx (mm)	closest inch (inch)
20	65	65	75	14,0	117	96	162	12	1,9	1,9	7	½
25	80	65	80	17,5	133	108	162	16	1,9	1,9	10	¾
25	80	65	80	17,5	133	108	162	16	1,9	1,9	10	¾
32	80	65	84	21,5	142	120	162	19	2,4	1,9	10	1
32	80	65	84	21,5	142	120	162	19	2,4	1,9	10	1
32	88	87	107	21,5	145	120	160	19	2,4	2,4	13	1
40	88	87	115	21,5	149	128	180	23	2,4	1,9	13	1 ¼
40	88	87	115	21,5	149	128	180	23	2,4	1,9	13	1 ¼
40	88	87	115	21,5	149	128	180	23	2,4	2,4	13	1 ¼
40	88	87	115	21,5	174	153	180	23	2,4	2,4	13	1 ¼

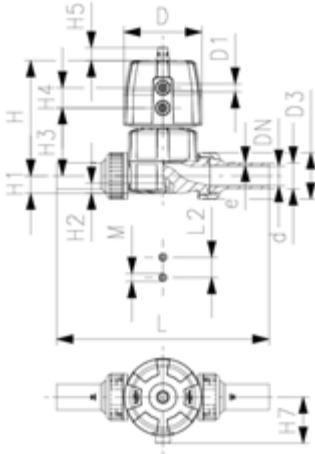
Fortsetzung nächste Seite



d (mm)	D (mm)	D2 (mm)	H (mm)	H1 (mm)	L (mm)	L1 (mm)	L3 (mm)	L4 (mm)	e (mm)	e1 (mm)	Hub = Hx (mm)	closest inch (inch)
50	80	65	97	17,5	160	134	180	27	3,0	1,9	10	1 ½
50	88	87	120	21,5	160	134	180	28	3,0	1,9	13	1 ½
50	88	87	120	21,5	160	134	180	28	3,0	2,4	13	1 ½
50	144	135	164	32,0	209	169	209	33	3,0	2,4	25	1 ½
50	144	135	164	32,0	209	169	209	33	3,0	3,0	25	1 ½
63	80	65	104	17,5	177	144	180	33	3,0	1,9	10	2
63	88	87	127	21,5	177	144	180	35	3,0	1,9	13	2
63	88	87	127	21,5	177	144	180	35	3,0	2,4	13	2
63	144	135	170	39,0	225	192	220	39	3,0	2,4	25	2
63	144	135	170	39,0	225	192	220	39	3,0	3,0	25	2
63	144	135	170	39,0	225	192	220	39	3,0	3,0	25	2
90	88	87	140	21,5	205	159	190	47	4,3	1,9	13	3
90	88	87	140	21,5	205	159	190	47	4,3	1,9	13	3
90	88	87	140	21,5	205	159	190	47	4,3	2,4	13	3
90	144	135	184	39,0	254	207	250	51	4,3	3,0	25	3
90	144	135	184	39,0	254	207	250	51	4,3	3,0	25	3
110	88	87	149	21,5	227	171	190	56	5,3	1,9	13	4
110	88	87	149	21,5	227	171	190	56	5,3	1,9	13	4
110	88	87	149	21,5	227	171	190	56	5,3	2,4	13	4
110	144	135	194	39,0	276	219	250	60	5,3	3,0	25	4
110	144	135	194	39,0	276	219	250	60	5,3	3,0	25	4

Membranventile Typ Sixteen

SYGEF Plus
Membranventil Typ DIASTAR Sixteen
FC (Federkraft schliessend)
Mit Stumpfschweissstutzen metrisch



Ausführung:

- Werkstoff: PVDF-HP
- Doppelter Durchfluss im Vergleich zum Vorgängermodell
- Eine zentrale Gehäusemutter ersetzt vier Schrauben
- In 90° Schritten drehbarer Luftanschluss
- Leicht ein- und ausbaubar
- kurze Gesamtlänge
- Ideal für Hochreine Applikationen, nicht empfohlen für oxidierende Säuren
- **Nur für Wasseranwendungen**

Option:

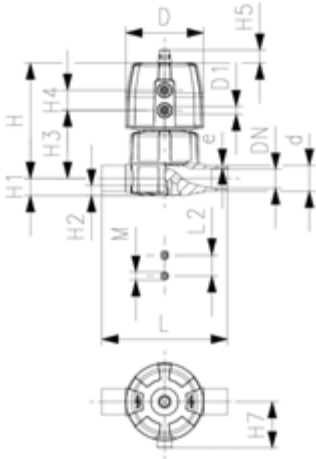
- Armatur individuell konfigurierbar
- Umfangreiches Zubehör erhältlich

*O-Ring Material: FKM weiss

d (mm)	DN (mm)	PN (bar)	kv-Wert ($\Delta p=1$ bar) (l/min)	PTFE/ EPDM* Code	EUR	SP	Gewicht (kg)
20	15	16	125	180 634 132	1.590,41	1	1,172
25	20	16	271	180 634 133	1.678,09	1	1,381
32	25	16	481	180 634 134	1.802,05	1	2,225
40	32	16	759	180 634 135	2.259,51	1	3,730
50	40	16	1263	180 634 136	2.815,33	1	5,786
63	50	10	1728	180 634 137	3.439,49	1	6,880

d (mm)	D (mm)	D1_G (inch)	H (mm)	H1 (mm)	H2 (mm)	H3 (mm)	H4 (mm)	H5 (mm)	H7 (mm)	L (mm)	L2 (mm)	M	e (mm)	Hub = Hx (mm)
20	96	3/8	127	14	12	68	25	16	57	196	25	M6	1,9	7
25	96	3/8	132	18	12	73	25	16	57	221	25	M6	1,9	10
32	120	1/2	167	22	12	93	26	26	69	234	25	M6	2,4	13
40	150	1/2	196	26	15	101	36	26	88	260	45	M8	2,4	15
50	180	3/4	239	32	15	124	37	26	103	284	45	M8	3,0	19
63	180	3/4	251	39	15	137	37	26	103	321	45	M8	3,0	23

SYGEF Plus
Membranventil Typ DIASTAR Sixteen
FC (Federkraft schliessend)
Mit Stumpfschweisstützen metrisch



Ausführung:

- Werkstoff: PVDF-HP
- Ideal für Hochreine Applikationen, nicht empfohlen für oxidierende Säuren
- Doppelter Durchfluss im Vergleich zum Vorgängermodell
- Eine zentrale Gehäusemutter ersetzt vier Schrauben
- In 90° Schritten drehbarer Luftanschluss
- **Nur für Wasseranwendungen**

Option:

- Armatur individuell konfigurierbar
- Umfangreiches Zubehör erhältlich

*O-Ring Material: FKM weiss

d (mm)	DN (mm)	PN (bar)	kv-Wert ($\Delta p=1$ bar) (l/min)	PTFE/ EPDM* Code	EUR	SP	Gewicht (kg)
20	15	16	125	180 635 132	1.445,06	1	1,259
25	20	16	271	180 635 133	1.526,31	1	1,208
32	25	16	481	180 635 134	1.637,45	1	2,021
40	32	16	759	180 635 135	2.052,16	1	3,349
50	40	16	1263	180 635 136	2.560,93	1	5,288
63	50	10	1728	180 635 137	3.129,53	1	6,150

d (mm)	D (mm)	D1_G (inch)	H (mm)	H1 (mm)	H2 (mm)	H3 (mm)	H4 (mm)	H5 (mm)	H7 (mm)	L (mm)	L2 (mm)	M	e (mm)	Hub = Hx (mm)
20	96	3/8	127	14	12	68	25	16	57	124	25	M6	1,9	7
25	96	3/8	132	18	12	73	25	16	57	144	25	M6	1,9	10
32	120	1/2	167	22	12	93	26	26	69	154	25	M6	2,4	13
40	150	1/2	196	26	15	101	36	26	88	174	45	M8	2,4	15
50	180	3/4	239	32	15	124	37	26	103	194	45	M8	3,0	19
63	180	3/4	251	39	15	137	37	26	103	224	45	M8	3,0	23

**SYGEF Plus Membranventil Typ DIASTAR Sixteen
FC (Federkraft schliessend)
Mit Stumpfschweisstützen metrisch**



Ausführung:

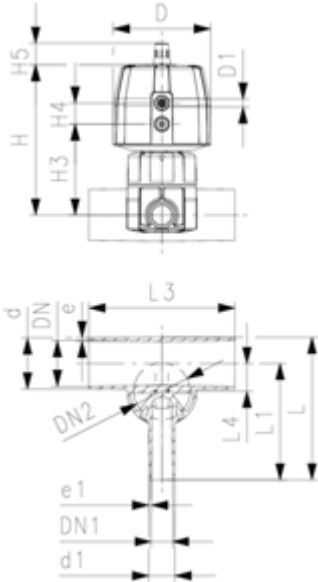
- Werkstoff: PVDF-HP
- Doppelter Durchfluss im Vergleich zum Vorgängermodell
- Eine zentrale Gehäusemutter ersetzt vier Schrauben
- In 90° Schritten drehbarer Luftanschluss
- Minimalster Totraum
- Ideal für Hochreine Applikationen, nicht empfohlen für oxidierende Säuren
- **Nur für Wasseranwendungen**

Option:

- Armatur individuell konfigurierbar
- Umfangreiches Zubehör erhältlich

*auf Anfrage

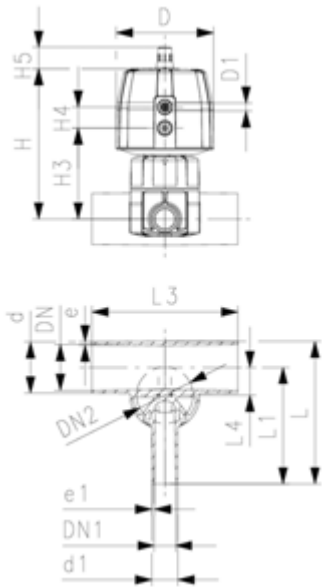
*O-Ring Material: FKM weiss



d (mm)	DN (mm)	PN (bar)	kv-Wert (Δp=1 bar) (l/min)	Zoll (inch)	PTFE/ EPDM* Code	EUR	SP	Gewicht (kg)
20	15	16	57	½	180 639 301	1.917,49	1	1,112
25	20	16	89	¾	180 639 303	1.928,18	1	1,230
25	20	16	118	¾	180 639 304	1.941,00	1	1,233
32	25	16	80	1	180 639 307	1.945,30	1	1,283
32	25	16	105	1	180 639 308	1.968,79	1	1,287
32	25	16	231	1	180 639 309	1.941,00	1	2,063
40	32	16	85	1 ¼	180 639 312	1.968,79	1	2,117
40	32	16	119	1 ¼	180 639 313	1.996,59	1	2,121
40	32	16	153	1 ¼	180 639 314	2.045,74	1	2,139
40	32	16	187	1 ¼	180 639 315	2.099,20	1	2,168
50	40	16	86	1 ½	180 639 318	2.283,01	1	1,402
50	40	16	160	1 ½	180 639 319	2.466,85	1	2,207
50	40	16	206	1 ½	180 639 320	2.492,51	1	2,212
50	40	10	524	1 ½	180 639 321	2.939,29	1	6,022
50	40	10	667	1 ½	180 639 322	3.197,95	1	6,032
63	50	16	84	2	180 639 325	2.676,35	1	1,479
63	50	16	150	2	180 639 326	2.781,13	1	2,292
63	50	16	184	2	180 639 327	2.858,08	1	2,298
63	50	10	471	2	180 639 328	3.980,33	1	6,199
63	50	10	610	2	180 639 329	3.886,28	1	6,264
63	50	10	747	2	180 639 330	4.095,79	1	6,277
90	80	16	82	3	180 639 341	3.854,21	1	2,577
90	80	16	103	3	180 639 342	3.922,61	1	2,584
90	80	16	129	3	180 639 343	3.986,74	1	2,600
90	80	10	623	3	180 639 345	5.008,54	1	6,717
90	80	10	696	3	180 639 346	5.848,65	1	6,745
110	100	16	78	4	180 639 351	3.877,73	1	2,847
110	100	16	103	4	180 639 352	4.326,61	1	2,853
110	100	16	131	4	180 639 353	4.405,70	1	2,870
110	100	10	604	4	180 639 355	5.404,01	1	7,133
110	100	10	661	4	180 639 356	6.660,95	1	7,163

d (mm)	D (mm)	D1 (inch)	H (mm)	H3 (mm)	H4 (mm)	H5 (mm)	L (mm)	L1 (mm)	L3 (mm)	L4 (mm)	e (mm)	Hub = Hx (mm)	d1 (mm)	DN1 (mm)	DN2 (mm)
20	96	¾	130	71	25	16	117	96	162	12	1,9	7	20	15	15
25	96	¾	131	72	25	16	133	108	162	16	1,9	10	20	15	20
25	96	¾	131	72	25	16	133	108	162	16	1,9	10	25	20	20
32	96	¾	135	76	25	16	142	120	162	19	2,4	10	20	15	20
32	96	¾	135	76	25	16	142	120	162	19	2,4	10	25	20	20
32	120	½	167	93	26	26	145	120	160	19	2,4	13	32	25	25
40	120	½	175	101	26	26	149	128	180	23	2,4	13	20	15	25
40	120	½	175	101	26	26	149	128	180	23	2,4	13	25	20	25
40	120	½	175	101	26	26	149	128	180	23	2,4	13	32	25	25
40	120	½	175	101	26	26	174	153	180	23	2,4	13	40	32	25

Fortsetzung nächste Seite



d (mm)	D (mm)	D1 (inch)	H (mm)	H3 (mm)	H4 (mm)	H5 (mm)	L (mm)	L1 (mm)	L3 (mm)	L4 (mm)	e (mm)	Hub = Hx (mm)	d1 (mm)	DN1 (mm)	DN2 (mm)
50	96	3/8	148	90	25	16	160	134	180	27	3,0	10	20	15	20
50	120	3/8	180	106	26	26	160	134	180	28	3,0	13	25	20	25
50	120	3/8	180	106	26	26	160	134	180	28	3,0	13	32	25	25
50	180	1/4	249	135	37	26	209	169	209	33	3,0	23	40	32	50
50	180	1/4	249	135	37	26	209	169	209	33	3,0	23	50	40	50
63	96	3/8	155	96	25	16	177	144	180	33	3,0	10	20	15	20
63	120	3/8	187	113	26	26	177	144	180	35	3,0	13	25	20	25
63	120	3/8	187	113	26	26	177	144	180	35	3,0	13	32	25	25
63	180	1/4	255	141	37	26	225	192	220	39	3,0	23	40	32	50
63	180	1/4	255	141	37	26	225	192	220	39	3,0	23	50	40	50
63	180	1/4	255	141	37	26	225	192	220	39	3,0	23	63	50	50
90	120	3/8	200	126	26	26	205	159	190	47	4,3	13	20	15	25
90	120	3/8	200	126	26	26	205	159	190	47	4,3	13	25	20	25
90	120	3/8	200	126	26	26	205	159	190	47	4,3	13	32	25	25
90	180	1/4	269	155	37	26	254	207	250	51	4,3	23	50	40	50
90	180	1/4	269	155	37	26	254	207	250	51	4,3	23	63	50	50
110	120	3/8	209	135	26	26	227	171	190	56	5,3	13	20	15	25
110	120	3/8	209	135	26	26	227	171	190	56	5,3	13	25	20	25
110	120	3/8	209	135	26	26	227	171	190	56	5,3	13	32	25	25
110	180	1/4	279	165	37	26	276	219	250	60	5,3	23	50	40	50
110	180	1/4	279	165	37	26	276	219	250	60	5,3	23	63	50	50

d Ven-til-di-mension d e1
(mm) (mm) (mm)

20	20	2
25	25	2
25	25	2
32	25	2
32	25	2
32	32	2
40	32	2
40	32	2
40	32	2
40	32	2
50	25	2
50	32	2
50	32	2
50	63	2
50	63	3
63	25	2
63	32	2
63	32	2
63	63	2
63	63	3
63	63	3
90	32	2
90	32	2
90	32	2
90	63	3
90	63	3
110	32	2
110	32	2
110	32	2
110	63	3
110	63	3

Druckregelventile

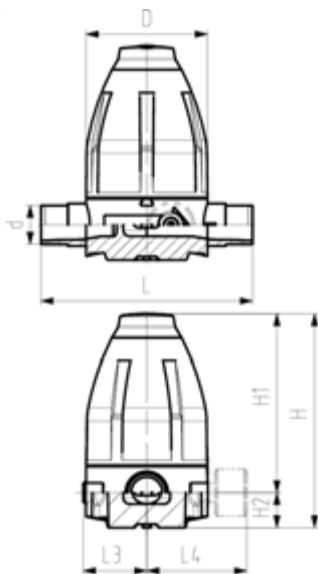


SYGEF Plus Druckreduzierventil Typ 582 Mit Stumpfschweisstützen metrisch Ohne Manometer

Ausführung:

- PTFE / EPDM Membrane
- Integrierte Gewindebuchsen für die Befestigung der Armatur
- 0,5-9,0 bar (7-130 psi)

0,3-3,0 bar (4-44 psi) auf Anfrage
Manometer auf Anfrage



d (mm)	DN (mm)	PN (bar)	Zoll (inch)	O-Ringe FKM Code	EUR	PF
20	15	10	½	180 582 012	2.468,41	3 39 A71 001
25	20	10	¾	180 582 013	2.569,46	3 39 A71 003
32	25	10	1	180 582 014	2.569,46	3 39 A71 003
40	32	10	1 ¼	180 582 015	4.527,56	3 39 A71 003
50	40	10	1 ½	180 582 016	4.527,56	3 39 A71 003
63	50	10	2	180 582 017	4.895,26	3 39 A71 003

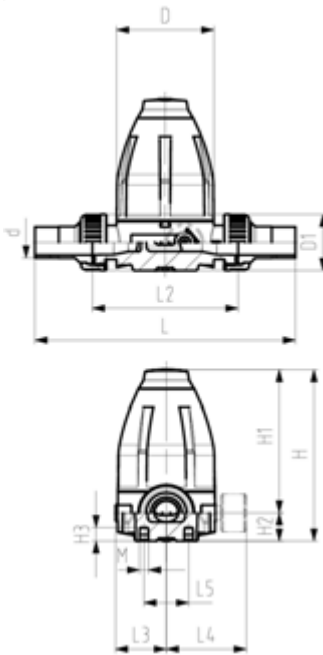
d (mm)	D (mm)	H (mm)	H1 (mm)	H2 (mm)	H3 (mm)	L (mm)	L3 (mm)	L5 (mm)	M
20	79	132	111	21	14	150	42	40	M6
25	100	177	148	29	14	190	53	46	M6
32	100	177	148	29	14	190	53	46	M6
40	147	251	207	44	21	240	76	65	M8
50	147	251	207	44	21	240	76	65	M8
63	147	251	207	44	21	260	76	65	M8

SYGEF Plus Druckreduzierventil Typ 582
Verschraubungen mit Stumpfschweisstützen metrisch
Ohne Manometer



Ausführung:




- PTFE / EPDM Membrane
 - Integrierte Gewindebuchsen für die Befestigung der Armatur
 - 0,5-9,0 bar (7-130 psi)
- 0,3-3,0 bar (4-44 psi) auf Anfrage
 Manometer auf Anfrage



d (mm)	DN (mm)	Zoll (inch)	PN (bar)	O-Ringe FKM Code	EUR
20	15	½	10	180 582 512	2.424,10
25	20	¾	10	180 582 513	2.828,13
32	25	1	10	180 582 514	2.828,13
40	32	1 ¼	10	180 582 515	4.980,75
50	40	1 ½	10	180 582 516	4.980,75
63	50	2	10	180 582 517	5.384,79

d (mm)	D (mm)	H (mm)	H1 (mm)	H2 (mm)	H3 (mm)	L (mm)	L2 (mm)	L3 (mm)	L5 (mm)	M
20	79	132	111	21	12	226	120	42	40	M6
25	100	177	148	29	14	262	150	53	46	M6
32	100	177	148	29	14	268	150	53	46	M6
40	147	251	207	44	21	329	205	76	65	M8
50	147	251	207	44	21	335	205	76	65	M8
63	147	251	207	44	21	341	205	76	65	M8

SYGEF® Standard Silikonfrei

	Kennzeichnungssystem Kugelhahn Typ 546 PRO	264
	Kugelhähne Typ 546 PRO	266
	Kegelrückschlagventile	269
	Dichtungen	275

Kugelhahn 546 Pro

Kennzeichnung



Mit dem GF Kugelhahn-Kennzeichnungssystem können Sie Ihr Rohrleitungssystem einfach und schnell beschriften. Ob zur Erfüllung von Normen oder für mehr Übersichtlichkeit – Sie entscheiden, wie Ihr Kugelhahn beschriftet wird. Bestellen Sie einfach die entsprechenden Hebelclips und Druckbögen.

Vorteile

- Mehr Sicherheit für das Rohrleitungssystem und den Anwender durch Kennzeichnung nach Normen
- Steigerung der Effizienz bei Betrieb und Wartung
- Massgeschneiderte Systemidentifikation

Spezifikation

- Für GF Kugelhahn Typen 546 Pro, 523, 543 und 547
- Hebelclip Material: SAN
- Druckbogen DIN A4: Polymer-Folie

Produkteigenschaften

- UV-, witterungs- und chemikalienbeständig
- Kann mit Laserdrucker oder von Hand beschriftet werden

Transparente Hebelclips

Je nach Dimension in 10er oder 5er Packungen ausgeliefert.

Dimension [DN]	Dimension [inch]	Code	Anzahl
DN10/15	3/8" – 1/2"	198 807 221	10 Stk.
DN20/25	3/4" – 1"	198 807 222	10 Stk.
DN32/40	1 1/4" – 1 1/2"	198 807 223	5 Stk.
DN50	2"	198 807 224	5 Stk.

Perforierte Druckbögen für Hebel

Druckbögen können in zwei unterschiedlichen Verpackungsgrößen bezogen werden.

Dimension [DN]	Dimension [inch]	Code	Anzahl
DN10/15	3/8" – 1/2"	198 807 231	25 Bögen à 48 Labels
		198 807 241	100 Bögen à 48 Labels
DN20/25	3/4" – 1"	198 807 232	25 Bögen à 24 Labels
		198 807 242	100 Bögen à 24 Labels
DN32/40	1 1/4" – 1 1/2"	198 807 233	25 Bögen à 18 Labels
		198 807 243	100 Bögen à 18 Labels
DN50	2"	198 807 234	25 Bögen à 11 Labels
		198 807 244	100 Bögen à 11 Labels

Perforierte Druckbögen für Elektrisches Rückmeldemodul

Dimension [DN]	Dimension [inch]	Code	Anzahl
DN 10–50	3/8" – 2"	198807230	25 Bögen à 81 Labels

In nur drei Schritten zur individuellen Kennzeichnung

Beschriften Sie die Kugelhähne mit Ihrem Logo, Funktionsbezeichnung oder Durchflussmedium / -richtung.

Schritt 1

Erstellen des Etiketts

- Besuchen Sie unser Labeling-Onlinetool:
<http://labeling.gfpstools.com>
- Wordvorlage nach Wunsch beschriften
- Zusätzlich kann eine Vorlage mit gebräuchlichen Symbolen wie Durchflusspfeile und Gefahrensymbole heruntergeladen werden

<http://labeling.gfpstools.com>



Schritt 2

Drucken des Etiketts

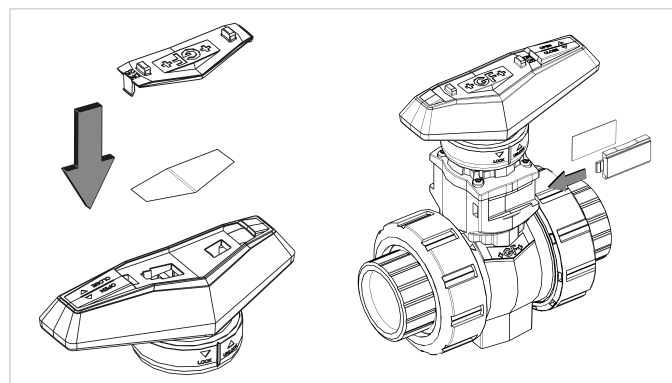
- Druckbogen gemäss Herstellerbeschreibung in den Drucker einlegen
- Druckbogen können nur mit Laserdruckern bedruckt werden
- Druckbogen kann nach dem Herauslösen der Etiketten kein zweites Mal bedruckt werden
- Beschriftung der Etiketten auch von Hand möglich



Schritt 3

Einsetzen des Etiketts

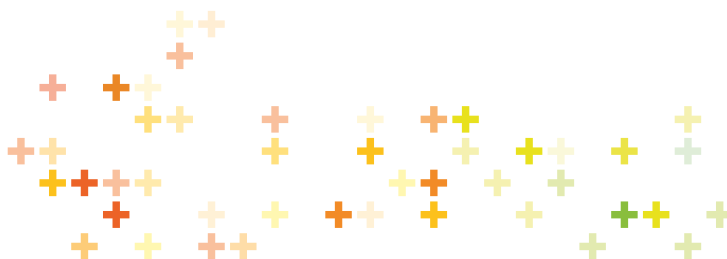
- Bedruckte Etiketten per Hand aus dem Druckbogen lösen
- Hebelclip vom Kugelhahngriff lösen (siehe Abbildung)
- Etikett in entsprechenden Hohlraum einlegen
- Transparenten Hebelclip aufstecken



Die hierin enthaltenen Informationen und technischen Daten (insgesamt „Daten“) sind nicht verbindlich, sofern sie nicht ausdrücklich schriftlich bestätigt werden. Die Daten begründen weder ausdrückliche, stillschweigende oder zugesicherte Merkmale noch garantierte Eigenschaften oder eine garantierte Haltbarkeit. Änderungen aller Daten bleiben vorbehalten. Es gelten die Allgemeinen Verkaufsbedingungen der Georg Fischer Piping Systems.

Ihr Kontakt

Georg Fischer Piping Systems Ltd
Ebnatstrasse 111
8201 Schaffhausen / Schweiz
Telefon +41 (0) 52 631 11 11
www.gfps.com
+GF+

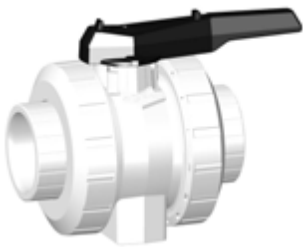


+GF+

Kugelhähne Typ 546 PRO

PF 2 35 540 801

SYGEF Standard Kugelhahn Typ 546 Pro silikonfrei Mit Schweissstutzen metrisch

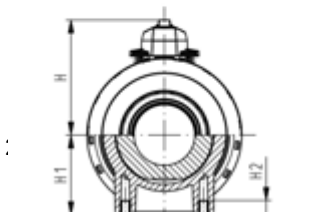
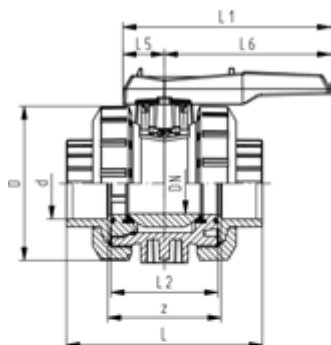
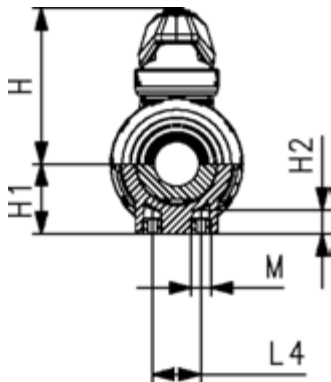
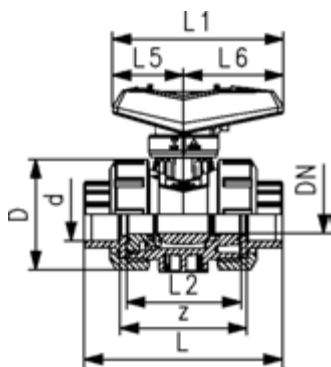


Ausführung:

- Werkstoff: PVDF / silikonfrei gereinigt
- Serienmäßig abschließbar (DN10-DN50)
- Leicht ein- und ausbaubar
- Kugeldichtung: PVDF
- Integrierte Gewindebuchsen für die Befestigung der Armatur
- Z-Mass, Anschlusssteil und Überwurfmutter **sind kompatibel** zu Typ 546 (1. Generation)
- Kugeldichtungen aus PVDF
- Anschlusssteil und Überwurfmutter sind **nicht kompatibel** zu Typ 346 (DN10/15-50) bzw. Typ 370 (DN65-100)

Option:

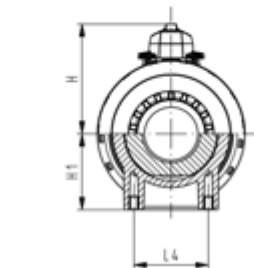
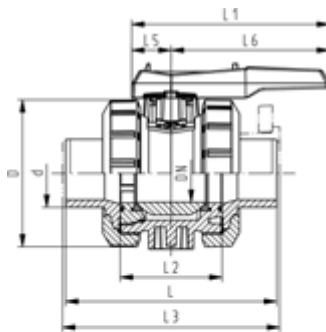
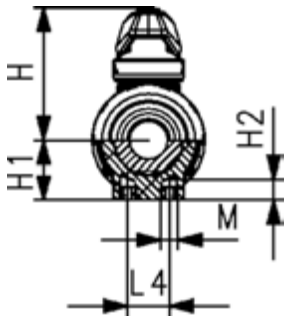
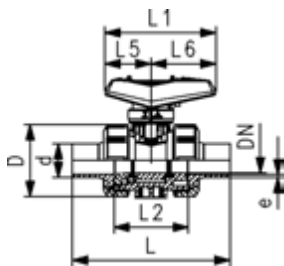
- Schnittstellenmodul mit Positionsrückmeldung, inkl. LED Sensor (DN10-50)
- Manuelle Federrückstelleinheit ("Dead man") (DN10-25)
- Multifunktions-Modul mit integrierten Endschaltern (DN65-100)
- Armatur individuell konfigurierbar
- Stellantriebe pneumatisch und elektrisch von Georg Fischer
- Armatur individuell konfigurierbar



d	DN	Zoll	PN	kv-Wert	FKM	EUR	SP	Gewicht
(mm)	(mm)	(inch)	(bar)	($\Delta p=1 \text{ bar}$)	Code			(kg)
16	10	3/8	16	71	175 546 691	384,48	1	0,195
20	15	1/2	16	185	175 546 692	403,99	1	0,200
25	20	3/4	16	350	175 546 693	505,10	1	0,300
32	25	1	16	700	175 546 694	648,31	1	0,440
40	32	1 1/4	16	1000	175 546 695	839,19	1	0,760
50	40	1 1/2	16	1600	175 546 696	1.213,89	1	1,060
63	50	2	16	3100	175 546 697	1.660,01	1	2,055
75	65	2 1/2	16	5000	175 546 698	4.454,46	1	6,300
90	80	3	16	7000	175 546 699	5.540,41	1	9,500
110	100	4	16	11000	175 546 700	6.648,53	1	15,000

d	D	H	H1	H2	L	L1	L2	L4	L5	L6	M	z	closest
(mm)	(mm)	(mm)	(mm)	(mm)	(mm)	(mm)	(mm)	(mm)	(mm)	(mm)	(mm)	(mm)	inch
16	50	61	27	12	93	82	56	25	35	47	M6	67	3/8
20	50	61	27	12	95	82	56	25	35	47	M6	67	1/2
25	58	74	30	12	108	106	65	25	44	62	M6	76	3/4
32	68	80	36	12	118	106	71	25	44	62	M6	82	1
40	84	95	44	15	136	131	85	45	57	74	M8	96	1 1/4
50	97	102	51	15	147	131	89	45	57	74	M8	101	1 1/2
63	124	117	64	15	168	152	101	45	66	86	M8	114	2
75	166	150	85	15	233	270	136	70	64	206	M8	171	2 1/2
90	200	161	105	15	254	270	141	70	64	206	M8	184	3
110	238	178	123	22	299	320	164	120	64	256	M12	217	4

**SYGEF Standard Kugelhahn Typ 546 Pro silikonfrei
Mit Stumpfschweisssutzen IR-Plus metrisch**



Ausführung:

- Werkstoff: PVDF / silikonfrei gereinigt
- Serienmäßig abschließbar (DN10-DN50)
- Leicht ein- und ausbaubar
- Kugeldichtungen aus PVDF
- Integrierte Gewindebuchsen für die Befestigung der Armatur
- Z-Mass, Anschlusssteil und Überwurfmutter **sind kompatibel** zu Typ 546 (1. Generation)

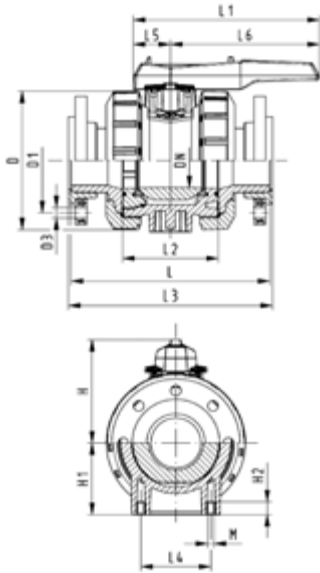
Option:

- Schnittstellenmodul mit Positionsrückmeldung, inkl. LED Sensor (DN10-50)
- Manuelle Federrückstelleinheit ("Dead man") (DN10-25)
- Stellantriebe pneumatisch und elektrisch von Georg Fischer
- Armatur individuell konfigurierbar

d (mm)	DN (mm)	Zoll (inch)	PN (bar)	kv-Wert ($\Delta p=1$ bar) (l/min)	FKM Code	EUR	SP	Gewicht (kg)
20	15	½	16	185	175 546 752	507,20	1	0,201
25	20	¾	16	350	175 546 753	587,23	1	0,310
32	25	1	16	700	175 546 754	758,59	1	0,460
40	32	1 ¼	16	1000	175 546 755	1.035,84	1	0,780
50	40	1 ½	16	1600	175 546 756	1.401,51	1	1,110
63	50	2	16	3100	175 546 757	1.954,85	1	2,150
75	65	2 ½	16	5000	175 546 758	4.454,46	1	6,600
90	80	3	16	7000	175 546 759	5.540,41	1	9,700
110	100	4	16	11000	175 546 760	6.648,53	1	15,300

d (mm)	D (mm)	H (mm)	H1 (mm)	H2 (mm)	L (mm)	L1 (mm)	L2 (mm)	L4 (mm)	L5 (mm)	L6 (mm)	M	z (mm)
20	50	61	27	12	130	82	56	25	35	47	M6	126
25	58	74	30	12	143	105	65	25	44	62	M6	139
32	68	80	36	15	150	105	71	45	44	62	M8	146
40	84	95	44	15	171	131	85	45	57	74	M8	167
50	97	102	51	15	191	131	89	45	57	74	M8	187
63	124	117	64	15	219	152	101	70	66	86	M8	215
75	166	150	85	15	266	269	136	70	64	206	M8	262
90	200	161	105	15	264	269	141	70	64	206	M8	260
110	238	178	123	22	301	319	164	120	64	256	M12	297

SYGEF Standard Kugelhahn Typ 546 Pro silikonfrei
Mit Losflanschen PP-St metrisch



Ausführung:

- Werkstoff: PVDF / silikonfrei gereinigt
- Serienmäßig abschließbar (DN10-DN50)
- Leicht ein- und ausbaubar
- Kugeldichtungen aus PVDF
- Integrierte Gewindebuchsen für die Befestigung der Armatur
- Z-Mass, Anschlusssteil und Überwurfmutter **sind kompatibel** zu Typ 546 (1. Generation)
- Baulänge nach EN 558 (Grundreihe 1)
- Anschluss Dimension: ISO 7005, EN 1092, BS 4504, DIN 2501
- Lochkreis PN10

Option:

- Stellantriebe pneumatisch und elektrisch von Georg Fischer
- Armatur individuell konfigurierbar
- Multifunktions-Modul mit integrierten Endsaltern (DN65-100)

d (mm)	DN (mm)	PN (bar)	kv-Wert ($\Delta p=1$ bar) (L/min)	FKM Code	EUR	SP	Gewicht (kg)
75	65	16	5000	175 546 828	5.466,70	1	11,700
90	80	16	7000	175 546 829	6.860,55	1	16,000
110	100	16	11000	175 546 830	8.348,45	1	23,900

d (mm)	DN (mm)	D (mm)	D1 (mm)	D3 (mm)	H (mm)	H1 (mm)	H2 (mm)	L1 (mm)	L2 (mm)	L3 (mm)	L4 (mm)	L5 (mm)	L6 (mm)	M
75	65	185	145	18	150	85	15	269	136	213	70	64	206	M8
90	80	200	160	18	161	105	15	269	141	226	70	64	206	M8
110	100	220	180	18	178	123	22	319	164	257	120	64	256	M12

Kegelrückschlagventile

PF 2 35 990 211

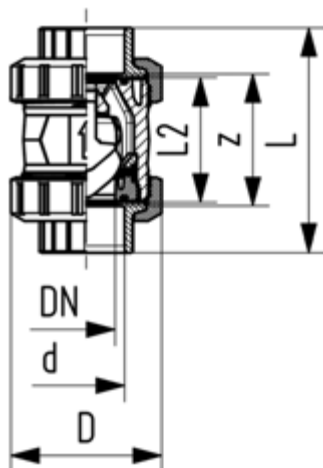
SYGEF Standard Rückschlagventil Typ 561 silikonfrei
Ohne Feder
Mit Schweissmuffen metrisch



Ausführung:

- Werkstoff: PVDF / silikonfrei gereinigt
- Ventil ist dicht ab einer Wassersäule von 2m
- Leicht ein- und ausbaubar
- Vibrationsfrei auch bei hohen Durchflussgeschwindigkeiten
- Strömungsoptimierter Rückschlagkegel, zweifach geführt
- Vertikaler Einbau
- Gleiche Einbaumasse wie Kugelhahn Typ 546
- Z-Mass, Anschlussstück und Überwurfmutter sind **nicht kompatibel** zu Typ 360

Achtung: Stellen Sie sicher, dass der innere Durchmesser nicht durch Schweissrückstände vermindert ist (Gefahr der Turbulenz)



d	DN	PN	kv-Wert	FKM	EUR	SP	Gewicht	D	L	L2	z
(mm)	(mm)	(bar)	($\Delta p=1$ bar)	Code			(kg)	(mm)	(mm)	(mm)	(mm)
			(L/min)								
16	10	16	190	175 561 211	608,63	1	0,160	50	93	56	67
20	15	16	180	175 561 212	613,60	1	0,160	50	95	56	66
25	20	16	380	175 561 213	756,30	1	0,340	58	109	65	77
32	25	16	460	175 561 214	887,56	1	0,360	68	119	71	83
40	32	16	850	175 561 215	1.463,93	1	0,670	84	135	85	99
50	40	16	1080	175 561 216	1.580,06	1	0,990	97	147	89	105
63	50	16	1670	175 561 217	2.664,19	1	1,770	124	168	101	117
75	65	16	2950	175 561 218	5.265,71	1	3,630	166	235	136	167
90	80	16	3600	175 561 219	6.580,31	1	5,800	200	255	141	180
110	100	16	4150	175 561 220	7.894,89	1	9,450	238	305	164	215

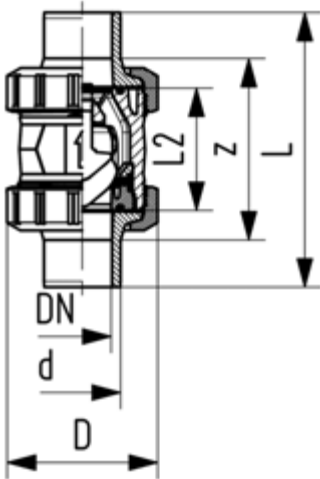
**SYGEF Standard Rückschlagventil Typ 561 silikonfrei
Ohne Feder
Mit Muffenschweisstützen metrisch**



Ausführung:

- Werkstoff: PVDF / silikonfrei gereinigt
- Ventil ist dicht ab einer Wassersäule von 2m
- Leicht ein- und ausbaubar
- Vibrationsfrei auch bei hohen Durchflussgeschwindigkeiten
- Strömungsoptimierter Rückschlagkegel, zweifach geführt
- Vertikaler Einbau
- Gleiche Einbaumasse wie Kugelhahn Typ 546
- Z-Mass, Anschlussstück und Überwurfmutter sind **nicht kompatibel** zu Typ 360

Achtung: Stellen Sie sicher, dass der innere Durchmesser nicht durch Schweissrückstände vermindert ist (Gefahr der Turbulenz)



d (mm)	DN (mm)	PN (bar)	kv-Wert ($\Delta p=1$ bar) (l/min)	FKM Code	EUR	SP	Gewicht (kg)	D (mm)	L (mm)	L2 (mm)	closest inch (inch)
20	15	16	180	175 561 232	613,60	1	0,170	50	120	56	½
25	20	16	380	175 561 233	756,30	1	0,370	58	139	65	¾
32	25	16	460	175 561 234	887,56	1	0,400	68	150	71	1
40	32	16	850	175 561 235	1.463,93	1	0,670	84	170	85	1 ¼
50	40	16	1080	175 561 236	1.580,06	1	1,030	97	190	89	1 ½
63	50	16	1670	175 561 237	2.664,19	1	1,830	124	220	101	2

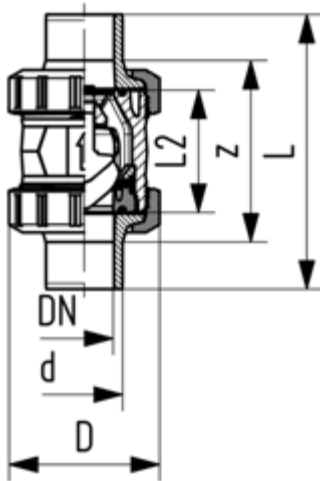
**SYGEF Standard Rückschlagventil Typ 561 silikonfrei
Ohne Feder
Mit Stumpfschweisssutzen IR-Plus metrisch**



Ausführung:

- Werkstoff: PVDF / silikonfrei gereinigt
- Ventil ist dicht ab einer Wassersäule von 2m
- Leicht ein- und ausbaubar
- Vibrationsfrei auch bei hohen Durchflussgeschwindigkeiten
- Strömungsoptimierter Rückschlagkegel, zweifach geführt
- Vertikaler Einbau
- Gleiche Einbaumasse wie Kugelhahn Typ 546
- Z-Mass, Anschlussstück und Überwurfmutter sind **nicht kompatibel** zu Typ 360

Achtung: Stellen Sie sicher, dass der innere Durchmesser nicht durch Schweißrückstände vermindert ist (Gefahr der Turbulenz)



d (mm)	DN (mm)	PN (bar)	kv-Wert ($\Delta p=1$ bar) (l/min)	FKM Code	EUR	Gewicht (kg)	D (mm)	L (mm)	L2 (mm)	e (mm)
20	15	16	180	175 561 272	693,61	0,160	50	130	56	1,9
25	20	16	380	175 561 273	854,20	0,350	58	143	65	1,9
32	25	16	460	175 561 274	1.004,85	0,367	68	150	71	2,4
40	32	16	850	175 561 275	1.653,83	0,660	84	171	85	2,4
50	40	16	1080	175 561 276	1.784,74	1,000	97	191	89	3,0
63	50	16	1670	175 561 277	3.010,81	1,790	124	220	101	3,0
75	65	16	2950	175 561 278	5.947,90	3,680	166	290	136	3,6
90	80	16	3600	175 561 279	7.437,65	5,760	200	310	141	4,3
110	100	16	4150	175 561 280	8.920,00	9,270	238	350	164	5,3

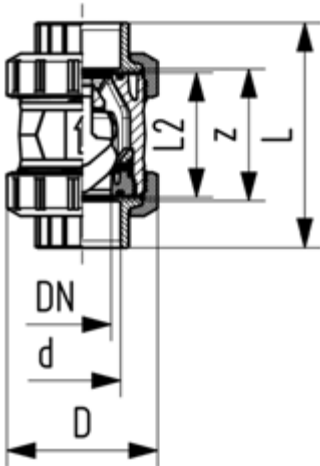
**SYGEF Standard Rückschlagventil Typ 562 silikonfrei
Mit Schweissmuffen metrisch**



Ausführung:

- Werkstoff: PVDF / silikonfrei gereinigt
- Für horizontale und vertikale Installation
- Ventil ist dicht ab einer Wassersäule von 1m
- Feder aus Stahl rostfrei (1.4310)
- Feder in anderen Werkstoffen verfügbar, siehe Ersatzteile
- Leicht ein- und ausbaubar
- Vibrationsfrei auch bei hohen Durchflussgeschwindigkeiten
- Strömungsoptimierter Rückschlagkegel, zweifach geführt
- Gleiche Einbaumasse wie Kugelhahn Typ 546
- Z-Mass, Anschlussstiel und Überwurfmutter sind **nicht kompatibel** zu Typ 360

Achtung: Stellen Sie sicher, dass der innere Durchmesser nicht durch Schweissrückstände vermindert ist (Gefahr der Turbulenz)



d (mm)	FKM Code	EUR	Gewicht (kg)	D (mm)	L (mm)	L2 (mm)	z (mm)
16	175 562 211	626,14	0,160	50	93	56	67
20	175 562 212	631,68	0,160	50	95	56	66
25	175 562 213	776,01	0,340	58	109	65	77
32	175 562 214	909,51	0,360	68	119	71	83
40	175 562 215	1.489,74	0,670	84	135	85	99
50	175 562 216	1.611,43	0,990	97	147	89	105
63	175 562 217	2.708,45	1,770	124	168	101	117
75	175 562 218	5.352,36	3,630	166	235	136	167
90	175 562 219	6.692,76	5,800	200	255	141	180
110	175 562 220	8.025,78	9,450	238	305	164	215

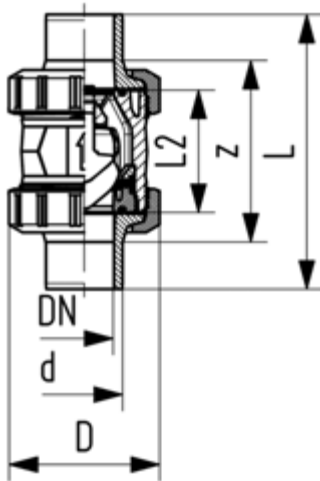
SYGEF Standard Silikonfrei Rückschlagventil Typ 562
Muffenschweisstutzen metrisch



Ausführung:

- Werkstoff: PVDF / silikonfrei gereinigt
- Für horizontale und vertikale Installation
- Ventil ist dicht ab einer Wassersäule von 1m
- Feder aus Stahl rostfrei (1.4310)
- Feder in anderen Werkstoffen verfügbar, siehe Ersatzteile
- Leicht ein- und ausbaubar
- Vibrationsfrei auch bei hohen Durchflussgeschwindigkeiten
- Strömungsoptimierter Rückschlagkegel, zweifach geführt
- Gleiche Einbaumasse wie Kugelhahn Typ 546
- Z-Mass, Anschlussstück und Überwurfmutter sind **nicht kompatibel** zu Typ 360

Achtung: Stellen Sie sicher, dass der innere Durchmesser nicht durch Schweißrückstände vermindert ist (Gefahr der Turbulenz)



d (mm)	DN (mm)	PN (bar)	kv-Wert ($\Delta p=1$ bar) (l/min)	FKM Code	EUR	SP	Gewicht (kg)	D (mm)	L (mm)	L2 (mm)
20	15	16	180	175 562 232	631,68	1	0,170	50	120	56
25	20	16	380	175 562 233	776,01	1	0,370	58	139	65
32	25	16	460	175 562 234	909,51	1	0,400	68	150	71
40	32	16	850	175 562 235	1.489,74	1	0,670	84	170	85
50	40	16	1080	175 562 236	1.611,43	1	1,030	97	190	89
63	50	16	1670	175 562 237	2.708,45	1	1,830	124	220	101

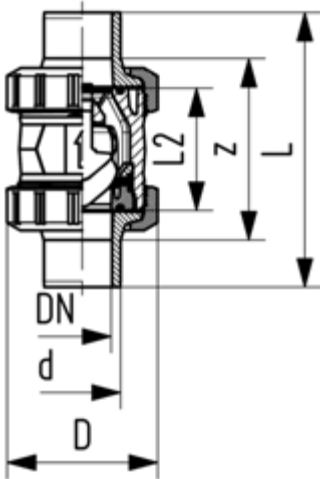
**SYGEF Standard Silikonfrei Rückschlagventil Typ 562
Mit Stumpfschweisssutzen IR-Plus metrisch**



Ausführung:

- Werkstoff: PVDF / silikonfrei gereinigt
- Für horizontale und vertikale Installation
- Ventil ist dicht ab einer Wassersäule von 1m
- Feder aus Stahl rostfrei (1.4310)
- Feder in anderen Werkstoffen verfügbar, siehe Ersatzteile
- Leicht ein- und ausbaubar
- Vibrationsfrei auch bei hohen Durchflussgeschwindigkeiten
- Strömungsoptimierter Rückschlagkegel, zweifach geführt
- Gleiche Einbaumasse wie Kugelhahn Typ 546
- Z-Mass, Anschlusssteil und Überwurfmutter sind **nicht kompatibel** zu Typ 360

Achtung: Stellen Sie sicher, dass der innere Durchmesser nicht durch Schweisrückstände vermindert ist (Gefahr der Turbulenz)



d (mm)	FKM Code	EUR	Gewicht (kg)	D (mm)	L (mm)	L2 (mm)	e (mm)
20	175 562 272	710,94	0,160	50	130	56	1,9
25	175 562 273	874,68	0,350	58	143	65	1,9
32	175 562 274	1.025,10	0,380	68	150	71	2,4
40	175 562 275	1.679,64	0,660	84	171	85	2,4
50	175 562 276	1.816,08	1,000	97	191	89	3,0
63	175 562 277	3.055,08	1,790	124	220	101	3,0
75	175 562 278	6.034,56	3,680	166	290	136	3,6
90	175 562 279	7.548,26	5,760	200	310	141	4,3
110	175 562 280	9.056,43	9,270	238	350	164	5,3

Dichtungen



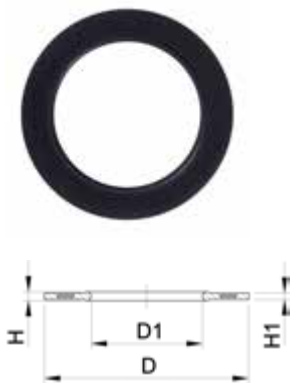
O-Ring
gereinigt / verpackt

Ausführung:

- Gereinigt (Waschmaschine)
- Silikonfrei / LABS konform (gemäss VDMA Test)
- Härte ca: 65° Shore

d (mm)	DN (mm)	EPDM Code	EUR	PF	SP	Gewicht (kg)
20	15	748 413 001	22,47	2 30 162 036	2	0,002
25	20	748 413 007	22,47	2 30 162 036	1	0,002
32	25	748 413 002	22,47	2 30 162 036	2	0,002
40	32	748 413 003	22,47	2 30 162 036	2	0,004
50	40	748 413 012	24,13	2 30 162 036	2	0,005
63	50	748 413 013	25,06	2 30 162 036	2	0,006
75	65	748 413 014	25,88	2 30 162 007	2	0,007
90	80	748 413 015	27,26	2 30 162 007	2	0,008
110	100	748 413 016	30,39	2 30 162 007	2	0,016

d (mm)	FKM Code	EUR	PF	SP	Gewicht (kg)	D (mm)	D1 (mm)	D2 (mm)
20	749 413 001	35,36	2 30 162 036	1	0,002	30	23	3,53
25	749 413 007	35,36	2 30 162 036	2	0,002	35	28	3,53
32	749 413 002	37,76	2 30 162 036	2	0,003	43	36	3,53
40	749 413 003	50,03	2 30 162 036	2	0,007	55	44	5,34
50	749 413 012	51,56	2 30 162 036	2	0,008	64	53	5,34
63	749 413 013	58,68	2 30 162 036	2	0,011	80	69	5,34
75	749 413 014	73,40	2 30 162 009	2	0,012	93	82	5,34
90	749 413 015	119,05	2 30 162 009	2	0,015	112	101	5,34
110	749 413 016	119,05	2 30 162 009	2	0,031	134	120	6,99



Profil-Flanschdichtung, metrisch
EPDM / FKM, gereinigt / verpackt

Ausführung:

- Gereinigt (Waschmaschine) / einzeln verpackt
- Nicht vollständig LABS-konform / silikonfrei (gemäss VDMA Test)
- Passend zu allen metrischen GF Bundbuchsen und Vorschweissbunden
- Profil-Flanschdichtung mit Stahleinlage (Typ G-ST-P/K)
- Härte: 70° Shore **EPDM**, 75° Shore **FKM**

di VSB/BB zeigt die passenden Innendurchmesser der Vorschweissbunde/Bundbuchsen

d (mm)	DN (mm)	PN (bar)	EPDM Code	EUR	PF	SP	Gewicht (kg)
20	15	16	748 441 706	33,79	2 30 162 037	0	0,008
25	20	16	748 441 707	37,15	2 30 162 037	1	0,011
32	25	16	748 441 708	38,68	2 30 162 037	1	0,020
40	32	16	748 441 709	39,59	2 30 162 037	1	0,015
50	40	16	748 441 710	41,45	2 30 162 037	1	0,029
63	50	16	748 441 711	43,00	2 30 162 037	1	0,046
75	65	16	748 441 712	43,58	2 30 162 037	1	0,053
90	80	16	748 441 713	46,45	2 30 162 037	1	0,063
110	100	16	748 441 714	52,23	2 30 162 037	1	0,106

d (mm)	DN (mm)	FKM Code	EUR	PF	SP	Gewicht (kg)
20	15	749 441 706	145,20	2 30 162 038	0	0,008
25	20	749 441 707	146,83	2 30 162 038	1	0,019
32	25	749 441 708	162,68	2 30 162 038	1	0,020
40	32	749 441 709	168,41	2 30 162 038	1	0,018
50	40	749 441 710	176,86	2 30 162 038	1	0,022
63	50	749 441 711	182,23	2 30 162 038	1	0,055
75	65	749 441 712	184,07	2 30 162 038	1	0,076
90	80	749 441 713	192,53	2 30 162 038	1	0,086
110	100	749 441 714	220,91	2 30 162 038	1	0,123

d (mm)	DN (mm)	di VSB/BB (mm)	H1 (mm)	D1 (mm)	H (mm)	D (mm)
20	15	10 - 20	3	20	4	51
25	20	12 - 22	3	22	4	61
32	25	18 - 28	3	28	4	71
40	32	30 - 40	3	40	4	82
50	40	36 - 46	3	46	4	92
63	50	48 - 58	4	58	5	107
75	65	59 - 69	4	69	5	127
90	80	73 - 84	4	84	5	142
110	100	94 - 104	5	104	6	162

SYGEF ECTFE

Höchste Zuverlässigkeit unter extremen Bedingungen

Das Rohrleitungssystem für aggressive Anwendungen



**Das SYGEF ECTFE System
gewährleistet höchste
Sicherheit.**

Eigenschaften von SYGEF ECTFE

Übersicht der SYGEF ECTFE Produkte und Systemeigenschaften

Systemsortiment

Produkte	d	20	25	32	40	50	63	75	90	110
	DN	15	20	25	32	40	50	65	80	100
Rohre										
Fittings										
Verschraubungen										
Flanschringe										
Dichtungen										
Ventile ²										
Automation										
Rohrschellen										
IR Schweißmaschinen										

² auf Anfrage

Systemeigenschaften

SYGEF ECTFE

Material	ECTFE Halar
Farbe	opak
Dichte	~1.68 g / cm ³
Wärmeausdehnungskoeffizient	0,08 – 0,135 mm / mK (DIN 53752 / ASTM D696)
Wärmeleitfähigkeit bei 23°C	0.15 W / mK (ASTM C177)
Streckspannung bei 23°C	≥ 30 N / mm ² (EN ISO 527-1)
E-Modul bei 23°C	≥ 1 600 N / mm ² (EN ISO 527-1)
Chapry-Kerbschlagzähigkeit bei 23°C	kein Bruch (EN ISO 179 / 1eA)
Abmessungen	d20 – d110 nach ISO 10931
Temperaturbereich Rohmaterial	-76 °C to +140 °C
Temperaturbereich bestätigt mit Chemie	0 °C to +80 °C
Oberflächeneigenschaften	Innenoberfläche Ra < 0.5 µm (20 µin) für Spritzguss- und Extrusionskomponenten
Eigenspannung	Rohre: ≤ 2.5 N / mm ² ; Spannung abgebaut durch Temperung bei der Herstellung
Verpackung	Rohre werden mit Kappen verschlossen und wie die Fittings einzeln in Folie verpackt
Kennzeichnung und Etikettierung	Alle Komponenten werden während der Herstellung mit einer permanenten Identifizierung geprägt, um vollständige Rückverfolgbarkeit sicherzustellen: - Markenname - Material - Abmessungen - Druckbereich - Losnummer - Produktbeschreibung - Artikelnummer - Normen

Farbige Labels dienen der Unterscheidung von SYGEF ECTFE zu SYGEF Standard PVDF

Chemische Beständigkeit

Chemische Beständigkeit bei 20 °C			Thermoplaste				Stahl		
Die detaillierte Auswertung ist konzentrationsabhängig. Kontaktieren Sie ChemRes			teilkristallin		amorph		SS	SS	Hastelloy C 276
Mediengruppe	Medium	Konzentration	ECTFE	PVDF	PVC-U	PVC-C	1.4301 / 304	1.4401 / 316	
Säuren	Anorganische/ Oxidierende Säuren								
	Salpetersäure	> 50 %	+	+	0	0	+	+	+
	Chromsäure	> 30 %	+	+	0	0	+	+	+
	Schwefelsäure	≥ 96 - 98 %	+	0	+	-	0	0	+
	Anorganische nicht-oxidierende Säuren								
	Salzsäure	<= 37 %	+	+	+	+	-	-	0
	Flusssäure	> 40 %	+	+	-	-	-	-	0
	Organische Säuren								
	Ameisensäure	> 85 %	+	+	0	-	0	+	+
Essigsäure	> 85 %	+	+	0	-	0	+	+	
Basen	Anorganisch (Natronlauge)	<= 50 %	+	-	+	0	+	+	+
Halogene	Chlor, Brom, Jod, (kein Fluor)		0	0	0	0	-	-	0
Kraftstoffe / Öle	Aliphatische Kohlenwasserstoffe		+	+	0	0	+	+	+
	Aromatische Kohlenwasserstoffe		+	+	-	-	+	+	+
Oxidationsmittel	Hypochlorite, Wasserstoffperoxid, ...		+	-	+	0	0	0	+

+ beständig
 0 bedingt beständig, wenden Sie sich bitte an gss@georgfischer.com
 - nicht beständig

Hinweis: Oben aufgeführte Liste ist als grobe Orientierungshilfe anzusehen und ersetzt nicht eine detaillierte Prüfung der Materialeignung für den jeweiligen Anwendungsfall. Die Informationen basieren auf unseren Erfahrungen und entsprechen dem aktuellen Stand der Technik. Für die Praxis müssen Faktoren wie Konzentration, Druck und Verbindungstechnik ebenfalls berücksichtigt werden. Die technischen Daten sind unverbindlich und nicht ausdrücklich zugesicherte Eigenschaften der Ware. Bitte kontaktieren Sie gss@georgfischer.com zur Unterstützung der richtigen Materialauswahl.

Online-Tool Chemische Beständigkeit

Unsere Expertenteams verfügen über jahrzehntelange Erfahrung zur chemischen Beständigkeit von Werkstoffen. Das Online-Tool ChemRes PLUS liefert Ihnen die wichtigsten Grundinformationen.

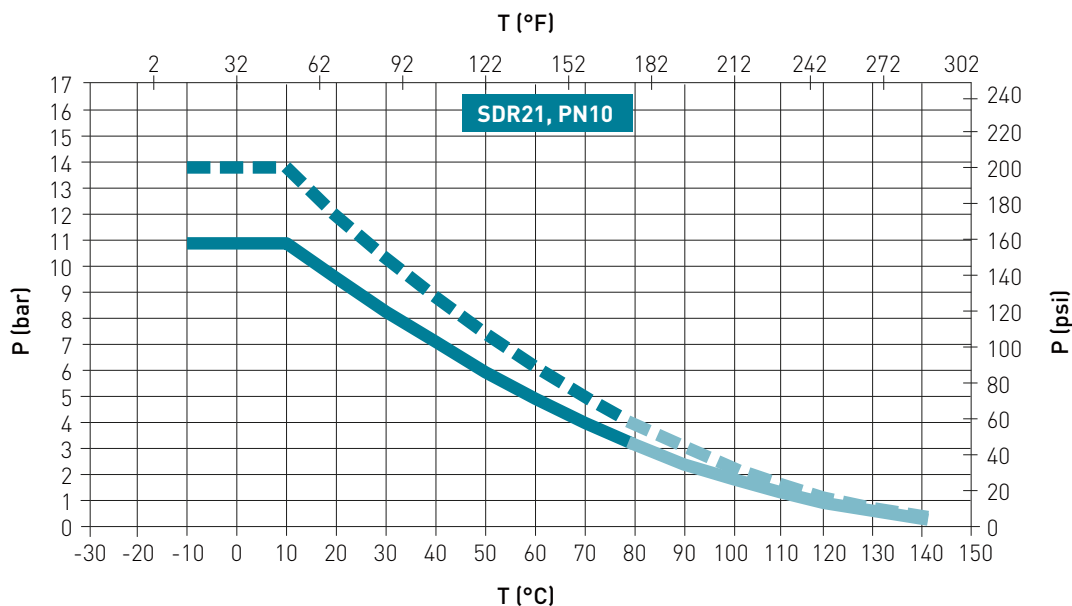
Das ChemRes PLUS Online Tool von GF Piping Systems fasst eine Großzahl an Daten über Materialien und Medien zusammen und visualisiert sie. Wählen Sie aus allen Materialien und Klebstoffen des GF Piping Systems Produktportfolios und vergleichen Sie sie, um einen ausführlichen Überblick zu erhalten.



- Wählen Sie das Medium, das transportiert werden soll
- Wählen Sie den Druck/Temperatur-Punkt, der Ihren Anforderungen entspricht
- ChemRes PLUS zeigt Ihnen in einer übersichtlichen Tabelle die geeigneten Materialien

Weitere Informationen unter
www.gfps.com

Druck-Temperatur-Diagramm



P Zulässiger Druck in bar, psi

T Temperatur in °C (Celsius), °F (Fahrenheit)

--- C = 1.6
 — C = 2.0

GFPS empfiehlt die Verwendung C=2.0, um den Reduktionsfaktor von 0,8 für Schweißverbindungen zu berücksichtigen.

Die Druck-/ Temperaturkurven gelten für die Verwendung von Wasser, eine Betriebstemperatur von 20°C, eine Nutzungsdauer von 25 Jahren und den Designfaktor C = 2.0 bzw. C = 1.6.

Weitere Informationen über technische Spezifikationen finden Sie online in unseren Planungsgrundlagen: www.gfps.com
 Zu speziellen Anfragen und zusätzlichem Bedarf an Planungsunterstützung kontaktieren Sie: gss@georgfischer.com

Systemkomponenten



Rohre



Fittings



Ventile



Automation



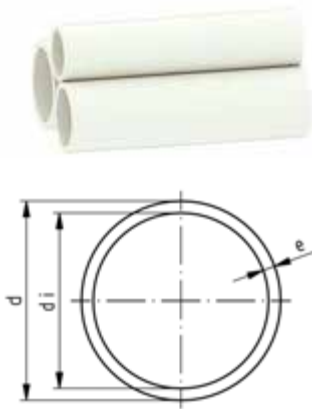
Verbindungstechnologie



Customizing und Schulung

PF 2 60 B76 001

SYGEF ECTFE Rohr SDR21/PN10



Ausführung:

- Werkstoff: ECTFE
- Länge: Rohre à 5m

d (mm)	DN (mm)	SDR	PN (bar)	SM	Code	EUR / m	Gewicht (kg/m)	e (mm)	di (mm)
20	15	21	10	IR	177 480 106	66,32	0,210	1,9	16,2
25	20	21	10	IR	177 480 107	85,12	0,269	1,9	21,2
32	25	21	10	IR	177 480 108	143,71	0,435	2,4	27,2
40	32	21	10	IR	177 480 109	234,98	0,563	2,4	35,2
50	40	21	10	IR	177 480 110	276,49	0,850	3,0	44,0
63	50	21	10	IR	177 480 111	398,81	1,090	3,0	57,0
75	65	21	10	IR	177 480 112	542,35	1,550	3,6	67,8
90	80	21	10	IR	177 480 113	727,63	2,230	4,3	81,4
110	100	21	10	IR	177 480 114	1.086,69	3,330	5,3	99,4

PF 2 60 B77 001

SYGEF ECTFE Bogen 90° SDR21/PN10



Ausführung:

- Werkstoff: ECTFE

d (mm)	PN (bar)	SDR	SM	Code	EUR	Gewicht (kg)	e (mm)	L (mm)	L1 (mm)	R (mm)
20	10	21	IR	737 018 106	29,61	0,016	1,9	38	23	15
25	10	21	IR	737 018 107	39,61	0,022	1,9	42	23	19
32	10	21	IR	737 018 108	76,42	0,038	2,4	46	22	24
40	10	21	IR	737 018 109	129,33	0,055	2,4	51	21	30
50	10	21	IR	737 018 110	181,92	0,095	3,0	58	21	37
63	10	21	IR	737 018 111	303,96	0,137	3,0	66	21	45
75	10	21	IR	737 018 112	585,86	0,243	3,6	75	23	62
90	10	21	IR	737 018 113	866,62	0,423	4,3	90	23	77
110	10	21	IR	737 018 114	1.299,84	0,705	5,3	110	23	98

PF 2 60 B77 002

**SYGEF ECTFE Winkel 45°
SDR21/PN10**

Ausführung:

- Werkstoff: ECTFE



d (mm)	PN (bar)	SDR	SM	Code	EUR	Gewicht (kg)	e (mm)	L (mm)	L1 (mm)
20	10	21	IR	737 158 106	36,61	0,014	1,9	32	25
25	10	21	IR	737 158 107	39,76	0,019	1,9	34	26
32	10	21	IR	737 158 108	76,61	0,033	2,4	36	26
40	10	21	IR	737 158 109	128,30	0,042	2,4	39	28
50	10	21	IR	737 158 110	179,73	0,084	3,0	42	30
63	10	21	IR	737 158 111	302,40	0,121	3,0	47	31
75	10	21	IR	737 158 112	614,94	0,160	3,6	49	32
90	10	21	IR	737 158 113	996,80	0,271	4,3	57	37
110	10	21	IR	737 158 114	1.497,72	0,499	5,3	70	46

PF 2 60 B77 003

**SYGEF ECTFE T 90° egal
SDR21/PN10**

Ausführung:

- Werkstoff: ECTFE



d (mm)	PN (bar)	SDR	SM	Code	EUR	Gewicht (kg)	e (mm)	L (mm)	L1 (mm)
20	10	21	IR	737 208 106	41,13	0,023	1,9	38	25
25	10	21	IR	737 208 107	51,67	0,032	1,9	42	27
32	10	21	IR	737 208 108	80,47	0,056	2,4	46	27
40	10	21	IR	737 208 109	113,71	0,083	2,4	51	28
50	10	21	IR	737 208 110	149,50	0,156	3,0	58	28
63	10	21	IR	737 208 111	331,95	0,270	3,0	66	28
75	10	21	IR	737 208 112	680,60	0,336	3,6	75	32
90	10	21	IR	737 208 113	1.087,02	0,587	4,3	90	39
110	10	21	IR	737 208 114	1.572,56	1,054	5,3	110	48

SYGEF ECTFE Reduzierung SDR21/PN10



Ausführung:

- Werkstoff: ECTFE

d - d1 (mm)	SDR	PN (bar)	SM	Code	EUR	Gewicht (kg)	e (mm)	e1 (mm)	L (mm)	L1 (mm)	L2 (mm)
25 - 20	21	10	IR	737 908 107	57,49	0,013	1,9	1,9	50	22	22
32 - 20	21	10	IR	737 908 108	58,49	0,016	2,4	1,9	50	22	22
32 - 25	21	10	IR	737 908 118	58,49	0,017	2,4	1,9	50	22	22
40 - 20	21	10	IR	737 908 109	82,80	0,023	2,4	1,9	58	22	24
40 - 25	21	10	IR	737 908 119	82,80	0,022	2,4	1,9	55	22	24
40 - 32	21	10	IR	737 908 129	82,80	0,026	2,4	2,4	55	22	24
50 - 25	21	10	IR	737 908 110	107,07	0,034	3,0	1,9	60	22	25
50 - 32	21	10	IR	737 908 120	107,07	0,040	3,0	2,4	60	22	25
50 - 40	21	10	IR	737 908 130	107,07	0,039	3,0	2,4	60	22	25
63 - 32	21	10	IR	737 908 111	142,30	0,050	3,0	2,4	65	22	25
63 - 40	21	10	IR	737 908 121	142,30	0,052	3,0	2,4	65	22	25
63 - 50	21	10	IR	737 908 131	142,30	0,059	3,0	3,0	65	22	25
75 - 40	21	10	IR	737 908 112	212,08	0,078	3,6	2,4	68	24	25
75 - 50	21	10	IR	737 908 122	212,08	0,078	3,6	3,0	65	24	25
75 - 63	21	10	IR	737 908 132	212,08	0,082	3,6	3,0	65	24	25
90 - 63	21	10	IR	737 908 113	245,62	0,123	4,3	3,0	75	25	30
90 - 75	21	10	IR	737 908 123	245,62	0,136	4,3	3,6	75	25	35
110 - 63	21	10	IR	737 908 114	347,97	0,218	5,3	3,0	90	30	30
110 - 75	21	10	IR	737 908 124	347,97	0,224	5,3	3,6	90	30	35
110 - 90	21	10	IR	737 908 134	347,97	0,242	5,3	4,3	90	30	35

SYGEF ECTFE Endkappe SDR21/PN10



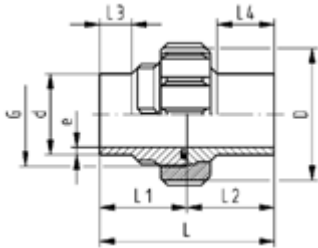
Ausführung:

- Werkstoff: ECTFE

d (mm)	SDR	PN (bar)	SM	Code	EUR	Gewicht (kg)	e (mm)	L (mm)
20	21	10	IR	737 968 106	42,07	0,009	1,9	47
25	21	10	IR	737 968 107	48,08	0,012	1,9	47
32	21	10	IR	737 968 108	64,22	0,022	2,4	52
40	21	10	IR	737 968 109	88,19	0,032	2,4	55
50	21	10	IR	737 968 110	122,00	0,054	3,0	59
63	21	10	IR	737 968 111	167,96	0,083	3,0	66
75	21	10	IR	737 968 112	262,73	0,124	3,6	66
90	21	10	IR	737 968 113	389,74	0,205	4,3	74
110	21	10	IR	737 968 114	541,20	0,349	5,3	80

PF 2 60 B77 008

SYGEF ECTFE Verschraubung
Standard O-Ring Positionierung FKM schwarz SDR21/PN10



Ausführung:

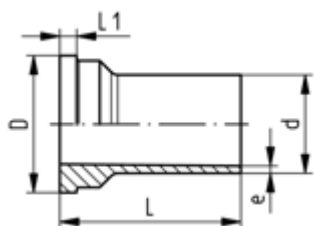
- Werkstoff: ECTFE
- O-Ring: FKM schwarz; FFKM auf Anfrage
- O-Ring: FKM weiss
- Spaltschliessende O-Ring Positionierung

d (mm)	PN (bar)	SDR	SM	Code	EUR	Gewicht (kg)
20	10	21	IR	737 528 206	129,58	0,082
25	10	21	IR	737 528 207	163,93	0,123
32	10	21	IR	737 528 208	201,49	0,166
40	10	21	IR	737 528 209	333,24	0,263
50	10	21	IR	737 528 210	465,01	0,372
63	10	21	IR	737 528 211	615,62	0,463

e (mm)	D (mm)	L (mm)	L1 (mm)	L2 (mm)	L3 (mm)	L4 (mm)	G (inch)
1,9	43	106	53	53	24	37	1
1,9	53	112	56	56	24	38	1 ¼
2,4	60	118	59	59	24	40	1 ½
2,4	74	124	62	62	24	41	2
3,0	82	130	65	65	24	43	2 ¼
3,0	100	136	68	68	24	44	2 ¾

PF 2 60 B77 008

SYGEF ECTFE Einlegeteil
SDR21/PN10



Ausführung:

- Werkstoff: ECTFE
- geeignet für SYGEF ECTFE Verschraubung

d (mm)	PN (bar)	SDR	SM	Code	EUR	Gewicht (kg)	e (mm)	L (mm)	L1 (mm)	D (mm)
20	10	21	IR	737 608 106	38,86	0,020	1,9	53	5	30
25	10	21	IR	737 608 107	49,17	0,030	1,9	56	5	39
32	10	21	IR	737 608 108	60,46	0,044	2,4	59	6	45
40	10	21	IR	737 608 109	99,97	0,069	2,4	62	6	57
50	10	21	IR	737 608 110	139,53	0,083	3,0	65	7	63
63	10	21	IR	737 608 111	184,67	0,130	3,0	68	8	78

PF 2 60 B77 008

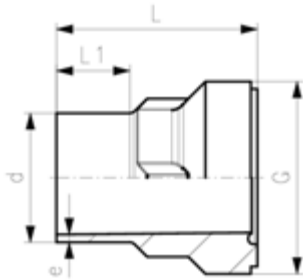
**SYGEF ECTFE Einschraubteil Typ I SDR21/PN10
Spaltschliessende O-Ring Positionierung**



Ausführung:

- Werkstoff: ECTFE
- Spaltschliessende O-Ring Positionierung
- geeignet für SYGEF ECTFE Verschraubung

d (mm)	PN (bar)	SDR	SM	Code	EUR	Gewicht (kg)	e (mm)	L (mm)	L1 (mm)	G (inch)
20	10	21	IR	737 648 106	51,86	0,024	1,9	53	25	1
25	10	21	IR	737 648 107	65,55	0,038	1,9	56	25	1 ¼
32	10	21	IR	737 648 108	80,61	0,056	2,4	59	25	1 ½
40	10	21	IR	737 648 109	133,30	0,082	2,4	62	25	2
50	10	21	IR	737 648 110	186,01	0,113	3,0	65	25	2 ¼
63	10	21	IR	737 648 111	246,27	0,168	3,0	68	25	2 ¾



PF 2 60 B77 008

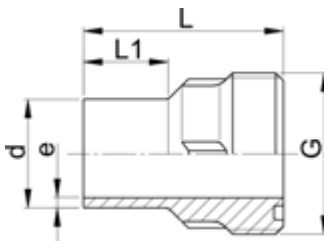
SYGEF ECTFE Einschraubteil Typ II SDR21/PN10



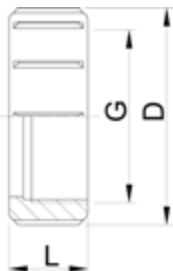
Ausführung:

- Werkstoff: ECTFE
- Geeignet für SYGEF ECTFE Verschraubung

d (mm)	SM	SDR	Code	EUR	Gewicht (kg)	G (inch)	e (mm)	L (mm)	L1 (mm)
20	IR	21	737 648 206	55,72	0,024	1	1,9	53	25
25	IR	21	737 648 207	70,49	0,041	1 ¼	1,9	56	25
32	IR	21	737 648 208	86,62	0,056	1 ½	2,4	59	25
40	IR	21	737 648 209	143,33	0,089	2	2,4	62	25
50	IR	21	737 648 210	199,99	0,116	2 ¼	3,0	65	25
63	IR	21	737 648 211	264,71	0,172	2 ¾	3,0	68	25



**SYGEF ECTFE Überwurfmutter
SDR21/PN10**

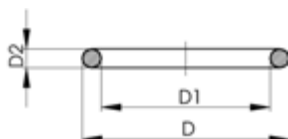


Ausführung:

- Werkstoff: ECTFE

d (mm)	PN (bar)	SDR	Code	EUR	Gewicht (kg)	L (mm)	D (mm)	G (inch)	e (mm)	L1 (mm)
20	10	21	737 690 106	45,34	0,023	22	43	1		
25	10	21	737 690 107	57,38	0,034	24	53	1 ¼		
32	10	21	737 690 108	70,54	0,045	26	60	1 ½	2	25
40	10	21	737 690 109	116,65	0,070	29	74	2		
50	10	21	737 690 110	162,78	0,100	33	82	2 ¼		
63	10	21	737 690 111	215,49	0,151	35	100	2 ¾		

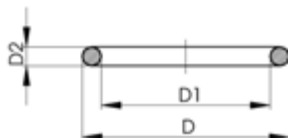
**O-Ring FKM weiss
Für Verschraubungen mit spaltschliessender O-Ring Positionierung
Hochreines Reinraumprodukt ISO Klasse 5 (100)**



Ausführung:

- Für Verschraubungen mit spaltschliessender O-Ring Position
- FKM weiss min. Temperatur -15°C

d (mm)	PN (bar)	FKM Code	EUR	Gewicht (kg)	D (mm)	D1 (mm)	D2 (mm)
20	16	749 411 005	16,93	0,002	20,6	15,5	2,62
25	16	749 411 006	25,82	0,002	27,3	20,2	3,53
32	16	749 411 120	30,88	0,002	33,6	26,6	3,53
40	16	749 411 062	33,48	0,002	41,6	34,5	3,53
50	16	749 411 172	41,05	0,003	51,1	44,0	3,53
63	16	749 411 054	43,31	0,003	63,0	55,0	4,00
75	16	749 411 013	105,41	0,010	79,9	69,2	5,33
90	16	749 411 014	106,21	0,012	92,6	81,9	5,33
110	16	749 411 015	128,53	0,015	117,0	101,0	5,33



O-Ring

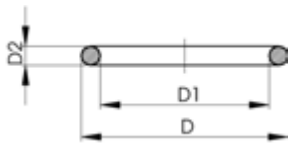
Ausführung:

- Für Verschraubungen und Übergangverschraubungen
- Härte ca: 65° Shore
- EPDM minimale Temperatur: -40°
- FKM minimale Temperatur: -15°C

* Nur für PVC-U, PVC-C und ABS Verschraubungen: 21 51 01, 21 51 11, 21 53 03, 21 53 08, 21 55 04, 21 55 13, 21 55 18, 23 51 01 und 29 51 01

d (mm)	EPDM Code	EUR	PF	Gewicht (kg)
10 - 12	748 410 004	5,22	2 30 162 006	0,002
16	748 410 005	5,22	2 30 162 006	0,002
20	748 410 006	5,22	2 30 162 006	0,002
25	748 410 007	5,22	2 30 162 006	0,002
32	748 410 008	7,83	2 30 162 006	0,003
40	748 410 009	8,30	2 30 162 006	0,003

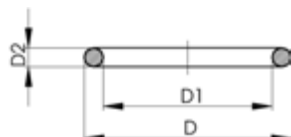
Fortsetzung nächste Seite



d (mm)	EPDM Code	EUR	PF	Gewicht (kg)
50	748 410 010	7,83	2 30 162 006	0,004
63	748 410 011	8,83	2 30 162 006	0,005
75	748 410 014	10,88	2 30 162 007	0,007
90	748 410 015	18,50	2 30 162 007	0,008
90	748 410 248	18,89	2 31 800 999	0,002
110	748 410 016	19,25	2 30 162 007	0,016

d (mm)	FKM Code	EUR	PF	Gewicht (kg)	D (mm)	D1 (mm)	D2 (mm)
10 - 12	749 410 004	6,91	2 30 162 008	0,020	17,62	12,37	2,62
16	749 410 005	8,30	2 30 162 008	0,002	20,78	15,54	2,62
20	749 410 006	10,42	2 30 162 008	0,002	27,28	20,22	3,53
25	749 410 007	13,17	2 30 162 008	0,002	35,23	28,17	3,53
32	749 410 008	14,74	2 30 162 008	0,002	39,99	32,93	3,53
40	749 410 009	24,76	2 30 162 008	0,007	51,33	40,65	5,34
50	749 410 010	27,09	2 30 162 008	0,060	57,68	46,99	5,34
63	749 410 011	30,58	2 30 162 008	0,003	70,37	59,69	5,34
75	749 410 014	48,45	2 30 162 009	0,012	92,60	81,92	5,34
90	749 410 015	57,32	2 30 162 009	0,015	111,68	101,00	5,34
90	749 410 248	58,38	2 31 800 999	0,020	105,30	94,62	5,34
110	749 410 016	107,96	2 30 162 009	0,031	134,00	120,20	6,99

PF 2 30 162 008



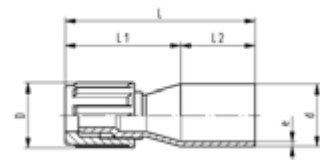
O-Ring Dichtung

Ausführung:

- Für Verschraubungen und Übergangverschraubungen
- Härte: ca. 75° Shore
- FFKM minimale Temperatur: -20°

d (mm)	DN (mm)	FFKM Code	EUR	SP	Gewicht (kg)	D1 (mm)	D2 (mm)	D (mm)
20	15	700 245 481	486,45	1	0,002	20	3,53	27
25	20	700 245 482	522,84	1	0,002	28	3,53	35
32	25	700 245 483	676,67	1	0,002	33	3,53	40
40	32	700 245 484	1.367,31	1	0,006	41	5,33	51
50	40	700 245 485	1.563,33	1	0,007	47	5,33	58
63	50	700 245 486	2.068,55	1	0,010	60	5,33	70

PF 2 60 B77 001



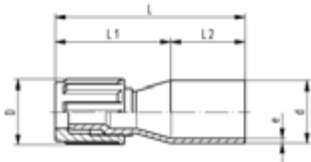
SYGEF ECTFE Flare Übergangsfitting SDR21/PN10

Ausführung:

- Werkstoff: ECTFE

d (mm)	Schlauchan- schluss (inch)	PN (bar)	SDR	SM	Code	EUR	Gewicht (kg)
20	¼	10	21	IR	737 598 106	362,13	0,028
20	⅜	10	21	IR	737 598 116	385,32	0,022
20	½	10	21	IR	737 598 126	480,36	0,034
20	¾	10	21	IR	737 598 136	478,71	0,043
25	¼	10	21	IR	737 598 107	385,32	0,033
25	⅜	10	21	IR	737 598 117	420,29	0,025
25	½	10	21	IR	737 598 127	455,43	0,028
25	¾	10	21	IR	737 598 137	525,30	0,048

PF 2 60 B77 001



d (mm)	Schlauchan- schluss (inch)	PN (bar)	SDR	SM	Code	EUR	Gewicht (kg)
25	1	10	21	IR	737 598 147	595,44	0,049
32	½	10	21	IR	737 598 128	537,14	0,036
32	¾	10	21	IR	737 598 138	595,44	0,050
32	1	10	21	IR	737 598 148	676,69	0,050

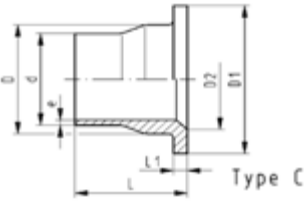
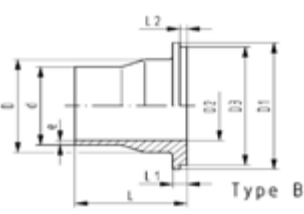
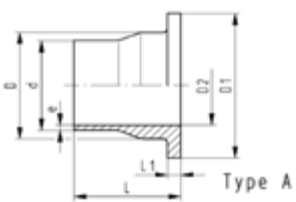
e (mm)	L (mm)	L1 (mm)	L2 (mm)	D (mm)
1,9	75	45	30	20
1,9	76	46	30	23
1,9	76	46	30	26
1,9	78	48	30	34
1,9	75	45	30	20
1,9	76	46	30	23
1,9	76	46	30	26
1,9	78	48	30	34
1,9	87	57	30	46
2,4	76	46	30	26
2,4	78	48	30	34
2,4	87	57	30	46

PF 2 60 B77 004

SYGEF ECTFE Vorschweissbund ISO
Dichtfläche gerillt SDR21/PN10

Ausführung:

- Werkstoff: ECTFE



d (mm)	SDR	DN (mm)	PN (bar)	SM	Code	EUR	Gewicht (kg)
20	21	15	10	IR	737 798 106	37,11	0,029
25	21	20	10	IR	737 798 107	41,13	0,044
32	21	25	10	IR	737 798 108	45,86	0,066
40	21	32	10	IR	737 798 109	77,25	0,096
50	21	40	10	IR	737 798 110	108,52	0,146
63	21	50	10	IR	737 798 111	130,13	0,215
75	21	65	10	IR	737 798 112	224,01	0,325
90	21	80	10	IR	737 798 113	317,51	0,397
110	21	100	10	IR	737 798 114	487,94	0,573

e (mm)	D (mm)	D1 (mm)	D2 (mm)	D3 (mm)	L (mm)	L1 (mm)	L2 (mm)	Typ
1,9	26	45	15		54	6	53	A
1,9	32	58	20	54	56	7	4	B
2,4	40	68	26	63	58	7	4	B
2,4	49	78	34	73	68	8	4	B
3,0	60	88	43	82	69	8	4	B
3,0	75	102	56		72	9		A
3,6	89	122	66		80	10		A
4,3	105	138	78	133	81	12	4	B
5,3	125	158	100		81	13		C

Ausführung:

- Werkstoff: ECTFE
- Geeignet für Kugelhahn 546
- Geeignet für Kugelbahn 546 pro und 543 Pro



d (mm)	DN (mm)	PN (bar)	SM	Code	EUR	Gewicht (kg)	D (mm)	L (mm)	L1 (mm)	L2 (mm)	e (mm)
20	15	10	IR	177 483 048	63,27	0,019	38	52	4	35	1,9
25	20	10	IR	177 483 049	70,13	0,026	44	54	5	35	1,9
32	25	10	IR	177 483 050	78,19	0,043	53	56	5	35	2,4
40	32	10	IR	177 483 051	123,76	0,065	65	67	5	45	2,4
50	40	10	IR	177 483 052	173,88	0,100	77	68	6	45	3,0
63	50	10	IR	177 483 053	250,19	0,150	99	71	7	45	3,0
75	65	10	IR	177 483 054	335,76	0,348	125	65	9	40	3,6
90	80	10	IR	177 483 055	499,72	0,507	150	62	10	31	4,3
110	100	10	IR	177 483 056	731,38	0,820	180	69	11	37	5,3

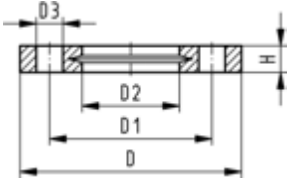


Losflansch PP-V (Vollkunststoff) metrisch Für Stumpfschweisssysteme metrisch

Ausführung:

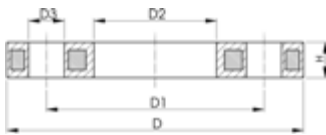
- Moderner Vollkunststoff Flansch PP-GF (30% glasfaserverstärkt)
- Metrisch: ISO 7005, EN 1092, ISO 9624

AL: Anzahl der Bohrungen



d (mm)	DN (mm)	d (inch)	PN (bar)	Loch- kreise	Code	EUR	PF	Gewicht (kg)
20	15		16	PN10	727 700 406	20,30	2 34 238 030	0,093
25	20		16	PN10	727 700 407	22,38	2 34 238 030	0,120
32	25		16	PN10	727 700 408	28,16	2 34 238 030	0,151
40	32		16	PN10	727 700 409	33,39	2 34 238 030	0,244
50	40		16	PN10	727 700 410	39,77	2 34 238 030	0,297
63	50		16	PN10	727 700 411	50,03	2 34 238 030	0,362
75	65		16	PN10	727 700 412	55,59	2 34 238 030	0,487
90	80		16	PN10	727 700 513	67,62	2 34 238 031	0,544
110	100		16	PN10	727 700 514	91,96	2 34 238 031	0,643

d (mm)	D (mm)	D1 (mm)	D2 (mm)	D3 (mm)	H max. (mm)	AL	SC
20	95	65	28	14	16	4	M12
25	105	75	34	14	17	4	M12
32	115	85	42	14	18	4	M12
40	140	100	51	18	20	4	M16
50	150	110	62	18	22	4	M16
63	165	125	78	18	24	4	M16
75	185	145	92	18	26	4	M16
90	200	160	108	18	27	8	M16
110	220	180	128	18	28	8	M16



**Flansche PP-Stahl metrisch
Für Stumpfschweissysteme metrisch**

Ausführung:

- PP-GF (30% glasfaserverstärkt) mit Stahleinlage
- Metrisch: ISO 7005, EN 1092, ISO 9624

AL: Anzahl der Bohrungen

¹⁾ FM 1613 zugelassen – 15 bar

d (mm)	DN (mm)	PN (bar)	Code	EUR	PF	Gewicht (kg)
20	15	16	727 700 206	20,88	2 34 238 020	0,216
25	20	16	727 700 207	23,27	2 34 238 020	0,279
32	25	16	727 700 208	28,74	2 34 238 020	0,429
40	32	16	727 700 209	34,31	2 34 238 020	0,621
50	40	16	727 700 210	40,66	2 34 238 020	0,722
63	50	16	727 700 211	51,27	2 34 238 020	0,900
75	65	16	727 700 212	57,18	2 34 238 020	1,110
90	80	16	727 700 313	69,40	2 34 238 022	1,390
110	100	16	727 700 314	94,56	2 34 238 022	1,407

d (mm)	Lochkreise	D (mm)	D1 (mm)	D2 (mm)	D3 (mm)	H max. (mm)	AL	SC
20	PN10	95	65	28	14	12	4	M12
25	PN10	105	75	34	14	12	4	M12
32	PN10	115	85	42	14	16	4	M12
40	PN10	140	100	51	18	16	4	M16
50	PN10	150	110	62	18	20	4	M16
63	PN10	165	125	78	18	20	4	M16
75	PN10	185	145	92	18	20	4	M16
90	PN10	200	160	108	18	20	8	M16
110	PN10	220	180	128	18	20	8	M16

Profil-Flanschdichtung EPDM / FKM metrisch



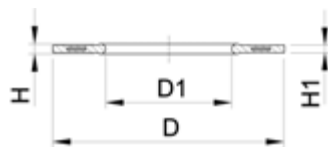
Ausführung:

- Passend zu allen metrischen GF Bundbuchsen und Vorschweissbunden
 - Härte: 70° Shore **EPDM**, 75° Shore **FKM**
 - **EPDM**: DVGW geprüft nach Merkblatt WasserW 270, KTW-Empfehlung
 - Zentrierung über Innendurchmesser Schraubenkranz
 - Werkstoff Stahleinlage: Kohlenstoffstahl
 - Gummi-Stahl Körper kombiniert mit Gummi Profil-Dichtschnur bis d630
 - Gummi-Stahl-Körper ideal für grosse Dimensionen (d710 - d1000)
- di VSB/BB zeigt die passenden Innendurchmesser der Vorschweissbunde/Bundbuchsen

d (mm)	PN (bar)	DN (mm)	EPDM Code	EUR	PF
16	16	10	748 440 705	19,82	2 30 162 037
20	16	15	748 440 706	20,07	2 30 162 037
25	16	20	748 440 707	21,01	2 30 162 037
32	16	25	748 440 708	21,66	2 30 162 037
40	16	32	748 440 709	22,41	2 30 162 037
50	16	40	748 440 710	23,21	2 30 162 037
63	16	50	748 440 711	24,25	2 30 162 037
75	16	65	748 440 712	24,50	2 30 162 037
90	16	80	748 440 713	26,16	2 30 162 037
110	16	100	748 440 714	29,30	2 30 162 037

d (mm)	FKM Code	EUR	PF Gewicht (kg)	D (mm)	H (mm)	di VSB/BB (mm)	H1 (mm)	D1 (mm)	
16	749 440 705	73,07	2 30 162 038	0,012	46	4	6 - 16	3	16
20	749 440 706	74,53	2 30 162 038	0,013	51	4	10 - 20	3	20
25	749 440 707	74,90	2 30 162 038	0,014	61	4	12 - 22	3	22
32	749 440 708	78,00	2 30 162 038	0,019	71	4	18 - 28	3	28
40	749 440 709	81,15	2 30 162 038	0,026	82	4	30 - 40	3	40
50	749 440 710	84,28	2 30 162 038	0,039	92	4	36 - 46	3	46
63	749 440 711	86,89	2 30 162 038	0,050	107	5	48 - 58	4	58
75	749 440 712	87,89	2 30 162 038	0,082	127	5	59 - 69	4	69
90	749 440 713	93,05	2 30 162 038	0,083	142	5	73 - 84	4	84
110	749 440 714	105,94	2 30 162 038	0,127	162	6	94 - 104	5	104

PF 2 30 162 039



Profil-Flanschdichtung, metrisch MPTFE Hülle / EPDM innen

Ausführung:

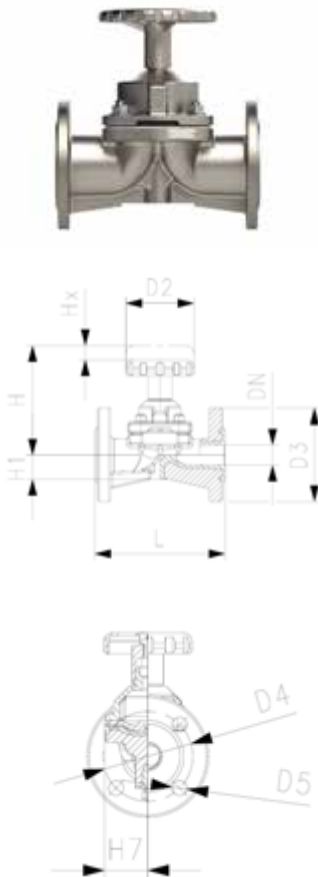
- Passend zu allen metrischen GF Bundbuchsen und Vorschweissbunden
- Zentrierung über Innendurchmesser Schraubenkranz
- Hülle aus modifizierten PTFE mit Diffusionsperre
- Ideal für aggressive Chemikalien, High-Purity und LABS konform / silikonfrei (gem. VDMA Test)
- EPDM Profil-Flanschdichtung innen
- Einzeln in Beuteln verpackt
- Für Kontakt mit Lebensmitteln geeignet (konform mit FDA 21 § 177.15 50)

d (mm)	DN (mm)	PN (bar)	EPDM Code	EUR	D (mm)	D1 (mm)	di VSB/BB (mm)	H (mm)	H1 (mm)
20	15	16	747 440 706	70,53	51	20	10 - 20	4	3
25	20	16	747 440 707	80,61	61	22	12 - 22	4	3
32	25	16	747 440 708	80,61	71	28	18 - 28	4	3
40	32	16	747 440 709	85,01	82	40	30 - 40	4	3
50	40	16	747 440 710	96,06	92	46	36 - 46	4	3
63	50	16	747 440 711	118,94	107	58	48 - 58	5	4
75	65	16	747 440 712	140,08	127	69	59 - 69	5	4
90	80	16	747 440 713	152,38	142	84	73 - 84	5	4
110	100	16	747 440 714	181,78	162	104	94 - 104	6	5

Typ SDV Membranventil - mit Handrad - SYGEF ECTFE

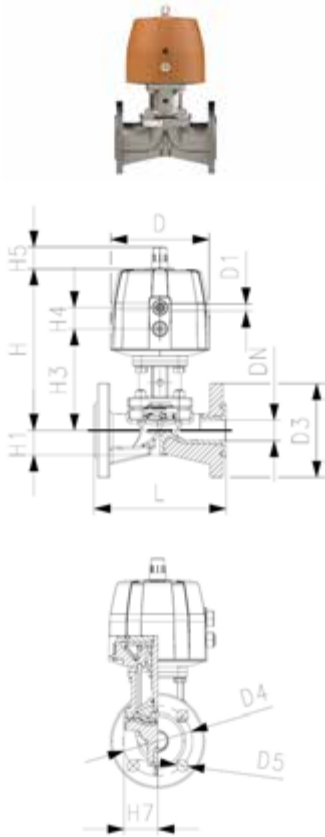
Ausführung:

- ISO/ DIN Flanschanschluss
- Material: PFA ausgekleideter SSt Ventilkörper, PTFE-T/FKM Membrane



d (mm)	DN (mm)	PN (bar)	Code	EUR	Gewicht (kg)
20	15	10	160 144 106	Auf Anfrage	2,5
25	20	10	160 144 107	Auf Anfrage	3,0
32	25	10	160 144 108	Auf Anfrage	3,8
40	32	10	160 144 109	Auf Anfrage	5,2
50	40	10	160 144 110	Auf Anfrage	7,4
63	50	10	160 144 111	Auf Anfrage	9,7
75	65	10	160 144 112	Auf Anfrage	13,5
90	80	8	160 144 113	Auf Anfrage	18,0
110	100	7	160 144 114	Auf Anfrage	30,0

L (mm)	D2 (mm)	D3 (mm)	D4 (mm)	D5 (mm)	H (mm)	H1 (mm)	H7 (mm)	Hx (mm)	Umdr.	kv-value (max.(m ³ /hr)) (m ³ /h)
130	85	95	65	14	115	24	36	8	4,5	7,8
150	85	105	75	14	117	26	36	8	4,5	10,0
160	85	115	85	14	124	30	41	10	5,5	15,0
180	85	140	100	18	134	35	52	12	7,0	22,5
200	120	150	110	18	173	41	56	24	12,0	37,0
230	120	165	125	18	186	44	70	30	15,0	65,0
290	180	185	145	18	208	55	82	30	12,0	95,0
310	180	200	160	18	233	60	100	34	13,5	134,0
350	250	220	180	18	282	72	123	40	13,5	200,0



Ausführung:

- ISO/ DIN Flanschanschluss
- Material: PFA ausgekleideter SSt Ventilkörper, PTFE-T/FKM Membrane
- mit pneumatischem Antrieb

d (inch)	d (mm)	DN (mm)	PN (bar)	Code	EUR	Gewicht (kg)
½	20	15	10	160 144 206	Auf Anfrage	4,8
¾	25	20	10	160 144 207	Auf Anfrage	5,3
1	32	25	10	160 144 208	Auf Anfrage	6,4
1 ¼	40	32	10	160 144 209	Auf Anfrage	7,8
1 ½	50	40	10	160 144 210	Auf Anfrage	13,9
2	63	50	10	160 144 211	Auf Anfrage	16,0
2 ½	75	65	10	160 144 212	Auf Anfrage	19,8
3	90	80	8	160 144 213	Auf Anfrage	32,8
4	110	100	7	160 144 214	Auf Anfrage	46,7

L (mm)	D (mm)	D1 (inch)	D3 (mm)	D4 (mm)	D5 (mm)	H (mm)	H1 (mm)	H3 (mm)	H4 (mm)	H5 (mm)	H7 (mm)	kv-value (max.(m³/hr)) (m³/h)
130	120	¼	95	65	14	211	24	115	26	23	36	7,8
150	120	¼	105	75	14	213	26	117	26	23	36	10,0
160	120	¼	115	85	14	227	30	123	26	23	41	15,0
180	150	¼	140	100	18	253	35	141	36	36	52	22,5
200	180	¼	150	110	18	284	41	154	37	36	56	37,0
230	180	¼	165	125	18	302	44	159	37	36	70	65,0
290	280	¼	185	145	18	366	55	182	24	46	82	95,0
310	280	¼	200	160	18	373	60	200	24	46	100	134,0
350	335	¼	220	180	18	448	72	267	24	46	123	200,0

Zubehör für Automatikarmaturen

	Übersicht Zubehör für elektrische und pneumatische Armaturen	300
	Zubehör für elektrische und pneumatische Absperrklappen	314
	Zubehör für pneumatische Kugelhähne und Absperrklappen	319
	Zubehör Membranventile	332
	Elektro-pneumatische Stellungsregler	337
	Vorsteuer-Magnetventile	345
	Vorsteuer-Magnetventile Typ PV94/PV95 zum Aufbau Mehrfach-Anschlussplatte	351
	Vorsteuer-Magnetventil Typ PV 2000	353
	Montageelemente	356
	AS-Interface	358

Übersicht Zubehör elektrische und pneumatische Armaturen



		Kugelhahn Typ 127 DN10- DN50	Kugelhahn Typ 179/180/181 DN10- DN100	Kugelhahn Typ 546 Pro P DN 10-50	Kugelhahn Typ 546 Pro P DN 65-150	3-Weg Kugelhahn Typ 167/168/169 DN10-DN50	3-Weg Kugelhahn Typ 285 DN10- DN50	Absperr- klappe Typ 145 DN50- DN200	Absperr- klappe Typ 146 DN50- DN200	Absperr- klappe Typ 240 DN50- DN300	Absperr- klappe Typ 243 DN50- DN300	Absperr- klappe Typ 565 DN50- DN300	Absperr- klappe Typ 565 DN50- DN300
	Doppelsensor zur elektrischen Positionsrückmeldung PNP NAMUR, NPN	✓ <small>nur als Sonderkonfiguration</small>	✓	✓		✓ <small>Ab Q2/ 2022 verfügbar</small>	✓ <small>Ab Q2/ 2022 verfügbar</small>					✓ <small>nur als Sonderkonfiguration</small>	✓
	Rückstelleinheit inkl. Akku 199 190 610 (nur für EA15)	✓											
	Rückstelleinheit für externe Speisung 199 190 611 (nur für EA15)	✓											
	Stellungsregler 199 190 603 EA25-EA250		✓			✓		✓	✓			✓	
	Überwachungskarte 199 190 602 EA25-EA250		✓			✓		✓	✓			✓	
	Rückstelleinheit inkl. Akku 199 190 601 EA25-EA250		✓			✓		✓	✓			✓	
	Rückstelleinheit für externe Speisung 199 190 604 EA25-EA250		✓			✓		✓	✓			✓	
	Profibus DP Karte 199 190 605 EA25-EA250		✓			✓		✓	✓			✓	
	Modbus RTU via RS485 199 190 617 EA25-EA250		✓					✓	✓			✓	
	Vorsteuer-Magnetventil Typ PV 94 bis DN50, FC oder FO			✓	✓		✓						
	Vorsteuer-Magnetventil Typ PV 95 FC oder FO				✓					✓	✓		✓
	Vorsteuer-Magnetventil MNL 532 Doppelt wirkende Antriebe			✓ <small>doppelt wirkend</small>	✓ <small>doppelt wirkend</small>		✓ <small>doppelt wirkend</small>			✓ <small>doppelt wirkend</small>	✓ <small>doppelt wirkend</small>		✓ <small>doppelt wirkend</small>
	Rückmelder ER 90 AgNi 700 254 500			✓	✓		✓			✓	✓		✓
	Rückmelder ER 90 PNP 700 254 501			✓	✓		✓			✓	✓		✓
	Endschaltereinheit Ag/Ni 200 010 117			✓	✓		✓			✓	✓		✓
	Endschaltereinheit Au 200 010 118			✓	✓		✓			✓	✓		✓
	Endschaltereinheit PNP200 010 119			✓	✓		✓			✓	✓		✓
	Endschaltereinheit Namur 200 010 295			✓	✓		✓			✓	✓		✓
	Endschaltereinheit Ag/Ni 199 190 282			✓	✓		✓			✓	✓		✓
	Endschaltereinheit Au 199 190 287			✓	✓		✓			✓	✓		✓
	Endschaltereinheit PNP 199 190 284			✓	✓		✓			✓	✓		✓
	Endschaltereinheit NPN 199 190 283			✓	✓		✓			✓	✓		✓
	Endschaltereinheit Namur Eexi (eigen-sicher) 199 190 285			✓	✓		✓			✓	✓		✓
	Endschaltereinheit Eexd 199 190 286			✓	✓		✓			✓	✓		✓
	RPC 199190640 RPC D 199190641 RPC D ProfiNet 199190642 RPC D EtherNet I/P 199190643 RPC PID 199190644 RPC PID ProfiNet 199190645 RPC PID EtherNet I/P 199190646			✓	✓		✓			✓	✓		✓
	Adaption RPC 199190647			✓ <small>muss separat bestellt werden</small>	✓ <small>muss separat bestellt werden</small>		✓ <small>muss separat bestellt werden</small>			✓ <small>muss separat bestellt werden</small>	✓ <small>muss separat bestellt werden</small>		✓ <small>muss separat bestellt werden</small>

Übersicht Zubehör elektrische und pneumatische Armaturen



		Diastar Six DN10-DN50	Diastar Ten FC DN15-DN50	Diastar Sixteen FC DN15-DN50	Diastar Ten FO DN15-DN50	Diastar Ten DA DN15-DN50	Diastar 025 FC/FO DN65-150	Diastar 025 DA DN65-150	E-Diastar DN25 und DN50
	Anschlussplatte NAMUR 199 190 378		✓ DN 15-32	✓ DN 15-25	✓ DN 15-32	✓ DN 15-32			
	Anschlussplatte NAMUR 199 190 379		✓ DN 40-50	✓ DN 32-50	✓ DN 40-50	✓ DN 40-50			
	Stellungsregler 199 190 603 EA25-EA250								✓
	Überwachungskarte 199 190 602 EA25-EA250								✓
	Rückstelleinheit inkl. Akku 199 190 601 EA25-EA250								✓
	Rückstelleinheit für externe Speisung 199 190 604 EA25-EA250								✓
	Profibus DP Karte 199 190 605 EA25-EA250								✓
	Modbus RTU via RS485 199 190 617 EA25-EA250								✓
	Vorsteuer-Magnetventil Typ PV 94 bis DN50, FC oder FO	✓	✓	✓	✓	✓			
	Vorsteuer-Magnetventil Typ PV 95 FC oder FO						✓		
	Vorsteuer-Magnetventil MNL 532 Doppelt wirkende Antriebe					✓		✓	
	Rückmelder ER 52-1 AG/Ni 199 190 305		✓	✓	✓	✓			
	Rückmelder ER 53-1 Ag/Ni 199 190 293						✓	✓	
	Rückmelder ER 52-2 Au 199 190 306		✓	✓	✓	✓			
	Rückmelder ER 53-2 Au 199 190 297						✓	✓	
	Rückmelder ER 52-4 PNP 199 190 308		✓	✓	✓	✓			
	Rückmelder ER 53-4 PNP 199 190 295						✓	✓	
	Rückmelder ER 52-3 NPN 199 190 307		✓	✓	✓	✓			
	Rückmelder ER 53-3 NPN 199 190 294						✓	✓	
	Rückmelder ER 53-5 Namur Eexi 199 190 309		✓	✓	✓	✓			
	Rückmelder ER 53-5 Namur Eexi 199 190 296						✓	✓	
	Rückmelder ER 53-6 Namur Eexi 199 190 405		✓	✓	✓	✓			
	Rückmelder ER 53-6 Eexd 199 190 298						✓	✓	
	Rückmelder ER 55-1 Reedkontakt 199 190 462				✓				
	Rückmelder ER 55-2 Reedkontakt 199 190 464							✓	
	SPC 199190620 SPC* 199190621 SPC D 199190622 SPC D ProfiNet 199190623 SPC D EtherNet I/P 199190624 SPC PID 199190625 SPC PID ProfiNet 199190626 SPC PID EtherNet I/P 199190627		✓	✓	✓		✓		
	Adaption SPC 1 + 2 199190628 Adaption SPC 3 + 4 199190629 Adaption SPC 5 199190630 Adaption SPC 6 199190631		muss separat bestellt werden	muss separat bestellt werden	muss separat bestellt werden	muss separat bestellt werden	muss separat bestellt werden	muss separat bestellt werden	

Übersicht Zubehör für elektrische und pneumatische Armaturen



Elektrischer Antrieb Typ EA15/25/45/120/250

Ausführung:

- Heizung integriert, Rückmeldung (Auf/Zu/Mitte)
- Alle: einstellbare Heizung, 7-Segment Fehler LED
- EA15: Ansteuerung und Rückmeldung Auf/Zu
- EA25 - 250: Ansteuerung Auf/Zu/Mitte; Rückmeldung Auf/Zu/Mitte Betriebsbereit
- cUL E247458

Option:

- Alle: Rückstelleinheit mit integrierter Batterie; EA25 - 250: Überwachungskarte; Stellungsregler, Feldbusanbindung

*mit Adapter 198 000 587 F05 /SW 11, 198 204 057 F05 / SW 14

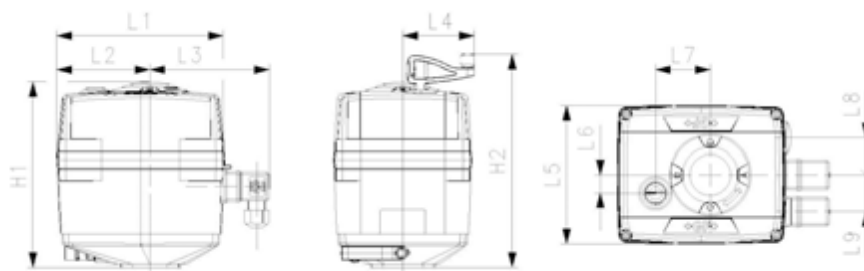
Antrieb	Spannung	Code	EUR	PF
EA15	100-230V AC	198 153 180	834,97	3 46 251 008
EA15	24V AC/DC	198 153 181	834,97	3 46 251 008
EA25	100-230V AC	198 153 182	1.652,06	3 46 251 001
EA25	24V AC/DC	198 153 183	1.652,06	3 46 251 004
EA45	100-230V AC	198 153 184	2.037,58	3 46 251 001
EA45	24V AC/DC	198 153 185	2.037,58	3 46 251 004
EA120	100-230V AC	198 153 186	2.597,54	3 46 251 001
EA120	24V AC/DC	198 153 187	2.597,54	3 46 251 004
EA250	100-230V AC	198 153 188	3.540,17	3 46 251 001
EA250	24V AC/DC	198 153 189	3.540,17	3 46 251 004
EA15 cUL marked	100-230V AC	198153200	837,61	3 46 251 008
EA15 cUL marked	24V AC/DC	198 153 201	837,61	3 46 251 008
EA25 UL marked	100-230V AC	198 153 202	1.627,11	3 46 251 001
EA25 cUL marked	24V AC/DC	198 153 203	1.627,11	3 46 251 004
EA45 cUL marked	100-230V AC	198 153 204	1.994,90	3 46 251 001
EA45 cUL marked	24V AC/DC	198 153 205	1.994,90	3 46 251 004
EA120 cUL marked	100-230V AC	198 153 206	2.531,56	3 46 251 001
EA120 cUL marked	24V AC/DC	198 153 207	2.531,56	3 46 251 004
EA250 cUL marked	100-230V AC	198 153 208	3.430,54	3 46 251 001
EA250 cUL marked	24V AC/DC	198 153 209	3.430,54	3 46 251 004

Antrieb	Torque nominal	Torque maximal	Interfaces	H1 (mm)	H2 (mm)	L1 (mm)	L2 (mm)	L3 (mm)	L4 (mm)
EA15	10 Nm	20 Nm	F05* (WS 11/14)	137	158	122	83,0	77	64,3
EA15	10 Nm	20 Nm	F05* (WS 11/14)	137	158	122	83,0	77	64,3
EA25	10 Nm	25 Nm	F05* (WS 11/14)	167	188	150	82,5	107	64,3
EA25	10 Nm	25 Nm	F05* (WS 11/14)	167	188	150	82,5	107	64,3
EA45	20 Nm	45 Nm	F05* (WS 11/14)	167	188	150	82,5	107	64,3
EA45	20 Nm	45 Nm	F05* (WS 11/14)	167	188	150	82,5	107	64,3
EA120	60 Nm	120 Nm	F07 (WS17)	190	212	150	82,5	107	64,3
EA120	60 Nm	120 Nm	F07 (WS17)	190	212	150	82,5	107	64,3
EA250	100 Nm	250 Nm	F07 (WS22)	200	221	150	82,5	107	64,3
EA250	100 Nm	250 Nm	F07 (WS22)	200	221	150	82,5	107	64,3
EA15 cUL marked	10 Nm	20 Nm	F05* (WS 11/14)	167	189	150	78,0	108	64,0
EA15 cUL marked	10 Nm	20 Nm	F05* (WS 11/14)	167	189	150	78,0	108	64,0
EA25 UL marked	10 Nm	25 Nm	F05* (WS 11/14)	167	189	150	83,0	98	64,0
EA25 cUL marked	10 Nm	25 Nm	F05* (WS 11/14)	167	189	150	83,0	98	64,0
EA45 cUL marked	20 Nm	45 Nm	F05* (WS 11/14)	167	189	150	83,0	98	64,0
EA45 cUL marked	20 Nm	45 Nm	F05* (WS 11/14)	167	189	150	83,0	98	64,0

Fortsetzung nächste Seite

Antrieb	Torque nominal	Torque maximal	Interfaces	H1	H2	L1	L2	L3	L4
				(mm)	(mm)	(mm)	(mm)	(mm)	(mm)
EA120 cUL marked	60 Nm	120 Nm	F07 (WS17)	190	212	150	83,0	98	64,0
EA120 cUL marked	60 Nm	120 Nm	F07 (WS17)	190	212	150	83,0	98	64,0
EA250 cUL marked	100 Nm	250 Nm	F07 (WS22)	200	221	150	83,0	98	64,0
EA250 cUL marked	100 Nm	250 Nm	F07 (WS22)	200	221	150	83,0	98	64,0

Antrieb	L5	L6	L7	L8	L9
	(mm)	(mm)	(mm)	(mm)	(mm)
EA15	122	16	49		33
EA15	122	16	49		33
EA25	122	16	49	33	33
EA25	122	16	49	33	33
EA45	122	16	49	33	33
EA45	122	16	49	33	33
EA120	122	16	49	33	33
EA120	122	16	49	33	33
EA250	122	16	49	33	33
EA250	122	16	49	33	33
EA15 cUL marked	122	16	49	33	33
EA15 cUL marked	122	16	49	33	33
EA25 UL marked	122	16	49	33	33
EA25 cUL marked	122	16	49	33	33
EA45 cUL marked	122	16	49	33	33
EA45 cUL marked	122	16	49	33	33
EA120 cUL marked	122	16	49	33	33
EA120 cUL marked	122	16	49	33	33
EA250 cUL marked	122	16	49	33	33
EA250 cUL marked	122	16	49	33	33



Smarter elektrischer Stellantrieb Typ dEA25/45/120/250



Ausführung:

- Konnektivität über NFC und Wi-Fi Direct, um Kontrolle, Benennung und Sichtbarkeit der Prozessdaten zu gewährleisten
- Anzeige und Aufbereitung relevanter Prozessdaten in der App
- Verbindung und Überwachung über App möglich
- LED-Leiste für visuelles Open/Close 360 ° Feedback
- Heizung integriert, Rückmeldung (Auf/Zu/Mitte)
- Alle: einstellbare Heizung, 7-Segment Fehler LED
- EA25 - 250: Ansteuerung Auf/Zu/Mitte; Rückmeldung Auf/Zu/Mitte Betriebsbereit

Option:

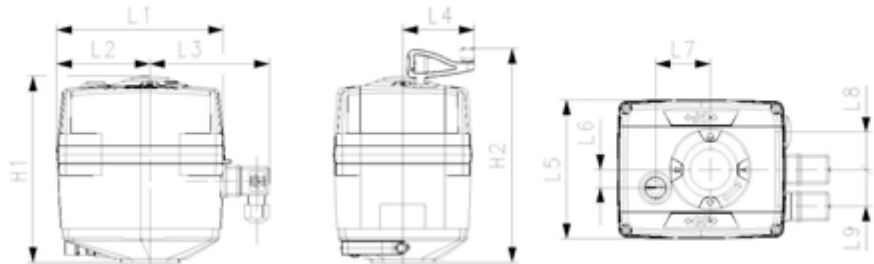
- Alle: Rückstelleinheit mit integrierten Akkus

*mit Adapter 198 000 587 F05 /SW 11, 198 204 057 F05 / SW 14

Zubehör: Zubehör zu elektrischen Antrieben Typ EA15/25/45/120/250

Antrieb	Spannung	Torque nominal	Torque maximal	Interfaces	Code	EUR
dEA25	100 -230V AC	10 Nm	25 Nm	F05* (WS 11/14)	198 153 192	1.993,88
dEA25	24V AC/DC	10 Nm	25 Nm	F05* (WS 11/14)	198 153 193	1.993,88
dEA45	100 -230V AC	20 Nm	45 Nm	F05* (WS 11/14)	198 153 194	2.369,57
dEA45	24V AC/DC	20 Nm	45 Nm	F05* (WS 11/14)	198 153 195	2.369,57
dEA120	100 -230V AC	60 Nm	120 Nm	F07 (WS17)	198 153 196	2.772,52
dEA120	24V AC/DC	60 Nm	120 Nm	F07 (WS17)	198 153 197	2.772,52
dEA250	100 -230V AC	100 Nm	250 Nm	F07 (WS17)	198 153 198	3.579,40
dEA250	24V AC/DC	100 Nm	250 Nm	F07 (WS17)	198 153 199	3.579,40

Antrieb	H1 (mm)	H2 (mm)	L1 (mm)	L2 (mm)	L3 (mm)	L4 (mm)	L5 (mm)	L6 (mm)	L7 (mm)	L8 (mm)	L9 (mm)
dEA25	167	188	150	82,5	107	64,3	122	16	49	33	33
dEA25	167	188	150	82,5	107	64,3	122	16	49	33	33
dEA45	167	188	150	82,5	107	64,3	122	16	49	33	33
dEA45	167	188	150	82,5	107	64,3	122	16	49	33	33
dEA120	190	212	150	82,5	107	64,3	122	16	49	33	33
dEA120	190	212	150	82,5	107	64,3	122	16	49	33	33
dEA250	200	221	150	82,5	107	64,3	122	16	49	33	33
dEA250	200	221	150	82,5	107	64,3	122	16	49	33	33





Elektrischer Antrieb Typ EAMT

Ausführung:

- Multiturn Antrieb
- Heizung integriert, Rückmeldung (Auf/Zu)
- Alle: einstellbare Heizung, 7-Segment Fehler LED
- Kontrolle Auf/Zu; Rückmeldung (Auf/Zu)
- Beinhaltet: Umrüstkit mit Antrieb, Halbschalen und Schrauben

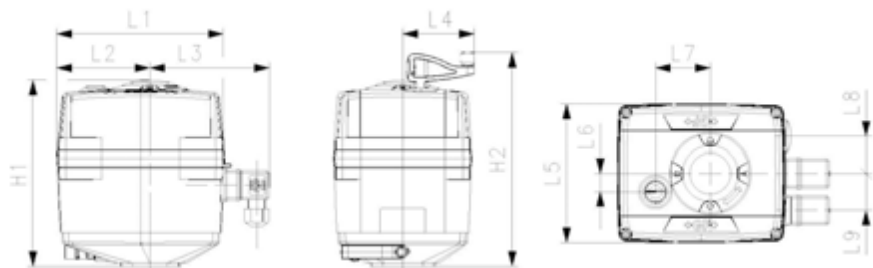
Option:

- Alle: Rückstelleinheit mit integrierter Batterie; Überwachungskarte; Stellungsregler, Feldbusanbindung

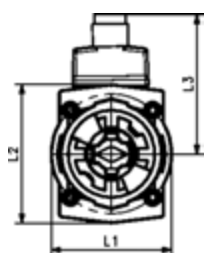
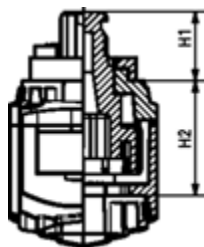
Antrieb	Spannung	Torque nominal	Torque maximal	Interfaces	Bezeichnung
EAMT	24V	10 Nm	25 Nm	F05* (WS 11/14)	EA MT DN25
EAMT	24V	20 Nm	45 Nm	F05* (WS 11/14)	EA MT DN50
EAMT	100-230V	10 Nm	25 Nm	F05* (WS 11/14)	EA MT DN25
EAMT	110-230V	20 Nm	45 Nm	F05* (WS 11/14)	EA MT DN50

Antrieb	Code	EUR	PF
EAMT	198 153 211	2.780,57	3 46 251 004
EAMT	198 153 213	2.802,45	3 46 251 004
EAMT	198 153 210	2.780,57	3 46 251 001
EAMT	198 153 212	2.802,45	3 46 251 001

Antrieb	H1 (mm)	H2 (mm)	L1 (mm)	L2 (mm)	L3 (mm)	L4 (mm)	L5 (mm)	L6 (mm)	L7 (mm)	L8 (mm)	L9 (mm)
EAMT	167	188	150	82,5	107	64,3	122	16	49	33	33
EAMT	167	188	150	82,5	107	64,3	122	16	49	33	33
EAMT	167	188	150	82,5	107	64,3	122	16	49	33	33
EAMT	167	188	150	82,5	107	64,3	122	16	49	33	33



PF 2 31 798 999



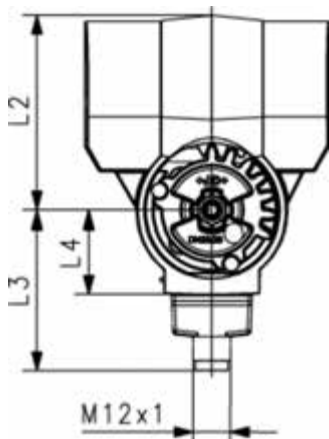
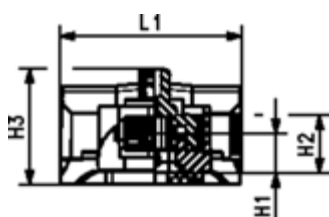
Manuelle Schnittstelle Für Kugelhahn Typ 543 Pro & 546 Pro

Ausführung:

- Zubehör für manuellen Kugelhahn Typ 546 Pro
- Möglichkeit zur elektrischen Positionsrückmeldung, inkl. LED Anzeige in Kombination mit Doppelsensor (Zubehör DN10-50)
- Inklusive Beschriftungsclip

DN (mm)	manuell Code	EUR	SP	Gewicht (kg)	H1 (mm)	H2 (mm)	L1 (mm)	L2 (mm)	L3 (mm)
10 - 15	198 546 102	87,77	1	0,042	15	32	37	44	46
20 - 25	198 546 103	90,90	1	0,052	20	32	41	47	48
32 - 40	198 546 105	101,61	1	0,097	23	33	53	60	54
50	198 546 107	280,76	1	0,111	26	36	56	62	55

PF 2 31 798 999



Manuelle Federrückstelleinheit für Kugelhahn Typ 546 Pro und 543 Pro Bausatz

Ausführung:

- Manuelle Federrückstelleinheit ("Totmann-Hebel") stellt sicher, dass das Ventil nach dem Betätigen in die Geschlossen-Position fährt
- Für sichere Probeentnahmen, Dosieren, Reinigen oder Entleeren
- Nachrüstbar auf Kugelhahn Typ 546 (Pro)
- Inklusive transparentem Clip zur Ventilbeschriftung

Option:

- Doppelsensor zur Positionsrückmeldung

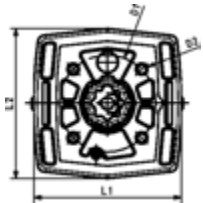
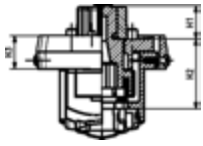
Anmerkung:

*optionales Zubehör für einen grösseren Hebel für höhere Betätigungsmomente

DN (mm)	Code	EUR
10 - 15	198 546 082	85,75
20 - 25	198 546 083	109,58

L1 (mm)	L2 (mm)	L3 (mm)	L4 (mm)	H1 (mm)	H2 (mm)	Adapter for bigger lever*	H3 (mm)	Bigger size lever*
74	42,5	46,0	22	11,0	20,0	M198546088	42,5	167484549DN20
79	63,0	51,5	27	17,5	25,5	M198546089	50,5	167484551DN32

PF 3 39 211 998



Schnittstellen-Modul Automatik für GF Antriebe Für Kugelhahn Typ 546 Pro

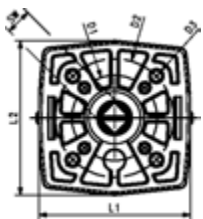
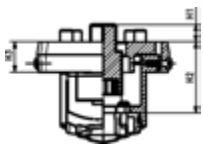
Ausführung:

- Zubehör für Kugelhahn Typ 546 Pro
- Schnittstellenmodul agiert als Zwischenelement für GF Stellantriebe
- Möglichkeit zur elektrischen Positionsrückmeldung, inkl. LED Anzeige in Kombination mit Doppelsensor (Zubehör DN10-50)
- Inklusive Beschriftungscilip

DN (mm)	PA11, PA21 Code	EUR	SP	Gewicht (kg)	EA15, EA25 Code	EUR	SP	Gewicht (kg)
10 - 15	198 546 132	90,24	1	0,130	198 546 142	90,24	1	0,100
20	198 546 133	93,43	1	0,105	198 546 143	93,43	1	0,100
25	198 546 134	95,20	1	0,105	198 546 144	95,20	1	0,105
32	198 546 135	104,47	1	0,001	198 546 145	104,47	1	0,140
40	198 546 136	284,93	1	0,001	198 546 146	284,93	1	0,140
50	198 546 137	288,64	1	0,001	198 546 147	288,64	1	0,140

H1 (mm)	H2 (mm)	H3 (mm)	L1 (mm)	L2 (mm)	D1 (mm)	D3 (mm)	D4 (mm)
16	35	17	65	65	42		M5
16	35	17	65	65	42		M5
16	35	17	65	65	42		M5
18	33	15	72	79	50	M6	
18	33	15	72	79	50	M6	
18	36	15	72	79	50	M6	

PF 3 39 211 998



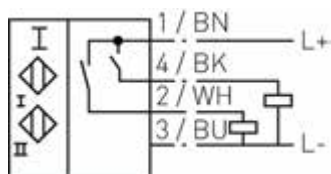
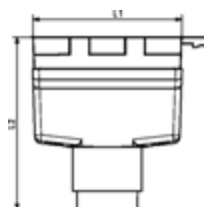
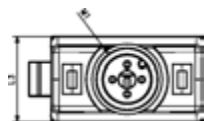
Schnittstellen-Modul für ISO 5211 Antriebe Für Kugelhahn Typ 543 Pro & 546 Pro

Ausführung:

- Zubehör für Kugelhahn Typ 546 Pro
- Für Kugelhahn Normschnittstellen nach EN ISO 5211
- Inklusive Beschriftungscilip
- Keine Positionsrückmeldung mit induktivem Sensor möglich

DN (mm)	Norm Code	EUR	SP	Gewicht (kg)
DN 10-15 SW09, F03/F05	198 546 122	164,05	1	0,111
DN 10-15 SW11/14, F03/F05	198 546 123	169,87	1	0,111
DN 20-25 SW09, F03/F05	198 546 124	173,11	1	0,120
DN 20-25 SW11/14, F03/F05	198 546 125	189,95	1	0,120
DN 32-40 SW11/14, F05	198 546 126	263,36	1	0,130
DN 50 SW11/14, F05	198 546 127	399,84	1	0,130

H1 (mm)	H2 (mm)	H3 (mm)	L1 (mm)	L2 (mm)	D1 (mm)	D2 (mm)	D3 (mm)	D4 (mm)
9	35	15	65	65	36	50	M6	M5
11	35	15	65	65	36	50	M6	M5
9	35	15	65	65	36	50	M6	M5
11	35	15	65	65		50	M6	
11	33	13	72	79		50	M6	
11	36	13	72	79		50	M6	



**Doppelsensor zur elektrischen Positionsrückmeldung
Für Doppelsensor (Kugelhahn Typ 546 Pro, 543 Pro und Absperrklappe 565)**

Ausführung:

- Zubehör für Kugelhahn Typ 546 Pro, 543 Pro und Absperrklappe 565
- Ermöglicht in Verbindung mit GF Schnittstellen-Modul eine elektrische Positionsrückmeldung, inkl. LED Anzeige
- IP67 Schutzklasse
- Kabel Dosen verfügbar – siehe 198546150 – 154
- Namur Version hat ATEX und IECEx Zertifizierung
- Zubehör für Kugelhahn Typ 546 Pro
- Dimensionen: Kugelhahn 546 Pro und 543 Pro DN10-50, Absperrklappe 565 DN50-300

Spezifikationen:

- Gehäusematerial: PBTGF20
- Schaltfunktionen: 2x normalerweise offen (NO)
- Ausgangstyp: PNP
- Ausgangspolarität: DC
- Ausgangstyp: 3-kabelig
- Betriebsspannung (U_B): 10... 30V DC
- Verpolungsschutz: alle Verbindungen
- Spannungsabfall (U_d): ≤3V
- Betriebsstrom (I_L): 0... 150mA
- Ruhestrom (I_r): 0... 0.5mA typ. 0.1 µA bei 25°C
- Leerlaufstromaufnahme (L₀): ≤25mA
- Umgebungstemperatur: -25...70°C (-13...158°F)
- Anschluss (systemseitig): 4-pin, M12 x 1 Anschluss
- Standards: EN 60947-5-2:2007, EN 60947-5-2/A1:2012 IEC 60947-5-2:2007, IEC 60947-5-2 AMD 1:2012
- MTTF_a948 a

Anmerkung:

*NAMUR sensor funktioniert nicht mit 565
Bei handbetätigten Ventilen wird zusätzlich ein Schaltring (Artikelnummer 199565900-199565003) benötigt. Bei elektrisch oder pneumatisch angetriebenen Ventilen ist der Schaltring bereits vormontiert

LED Signal Colour	PNP Code	EUR	SP	Gewicht (kg)	NPN Code	EUR
Geschlossen: Grün / Geöffnet: Rot	198 546 001	377,70	1	0,050	198 546 005	377,70
Geschlossen: Grün / Geöffnet: Rot	198 546 002	377,70	1	0,050	198 546 006	377,70

*Namur (Atex) Code	EUR	L1 (mm)	L2 (mm)	L3 (mm)	M1	*NAMUR (Atex)
198 546 003	635,22	26	30	15	M12	
198 546 004	635,22	26	30	15	M12	



**Kabeldose
Für Doppelsensor (Kugelhahn 546 Pro und Absperrklappe 565)**

Ausführung:

- Zubehör für Kugelhahn Typ 546 Pro und Absperrklappe 565
- Schließt Doppelsensor an kundenseitige Steuerung an
- Kabel ist feuerbeständig
- Schutzklasse IP67 / IP68 / IP69K

Anmerkung:

Schutzklasse: EN60529:2000
 Standards: IEC 61076-2-101:2008
 Umgebungstemperatur
 - Gehäuse: -40 ... 90 °C (-40 ... 194 °F)
 - Kabel, fix: -25 ... 70 °C (-13 ... 158 °F)
 - Kabel, gebogen: -5 ... 70 °C (23 ... 158 °F)
 Verschmutzungsgrad: 3

DN (mm)	Code	EUR	Model
10-50	198 546 150	78,79	Stecker, gewinkelt ohne Kabel
10-50	198 546 151	100,19	Stecker gewinkelt mit Kabel (5m PVC)
10-50	198 546 152	144,40	Stecker gewinkelt mit Kabel (10m PVC)
10-50	198 546 153	120,30	Stecker gewinkelt mit Kabel (5m PUR)
10-50	198 546 154	185,28	Stecker gewinkelt mit Kabel (10m PUR)



Zubehör zu elektrischen Antrieben Typ EA15/25/45/120/250

Ausführung:

- Alle Zubehörteile können nachgerüstet werden zu elektrischen Antrieben der selben Generation
- Zubehör kompatibel mit 100-230V und 24V Version



Material	Bezeichnung	EA25-250 Code	EUR	PF
Rückstelleinheit integriert	Bewegt Antrieb in vordefinierte Sicherheitsposition bei Spannungsausfall, integrierter Akku	199 190 601	985,41	3 46 251 997
Rückstelleinheit für externe Speisung	Bewegt Antrieb in vordefinierte Sicherheitsposition bei Spannungsausfall	199 190 604	336,03	3 46 251 997
Stellungsregler	Überwachungskarte 4-20mA oder 0-10V Eingangssignal und 4-20mA Rückmeldesignal	199 190 603	1.070,48	3 46 251 007
Überwachungskarte	Parameter Überwachung. Generiert einen Alarm bei Erreichen der eingestellten Werte. Verhindert Druckschläge oder meldet Wartungszeitpunkt für das Ventil.	199 190 602	633,30	3 46 251 997
Profibus DP	Ermöglicht die Integration in ein Profibus DP-V0 Netzwerk	199 190 605	1.562,79	3 46 251 997
Diagnose Tool	Ermöglicht Datenauslesung von der Hauptplatine für Diagnosezwecke			
EA Demobox	Demo Box für elektrische Antriebe Typ EA15/25/45/120/250 als auch für die Typen EA11/21/31/42 Umschaltbar 24V / 100-230V Ansteuerung Auf/ Zu/ Mitte; Anzeige für Feedback Endposition / betriebsbereit			
Modbus RTU via RS485	Modbus RTU Schnittstelle, um die Antriebe EA 25 - 250 in Modbus Netzwerke einzubinden, welche auf der Basis RS-485 kommunizieren.	199 190 617	243,21	3 46 251 997

Material	EA15 Code	EUR	PF
Rückstelleinheit integriert	199 190 610	985,41	3 46 251 997
Rückstelleinheit für externe Speisung	199 190 611	336,03	3 46 251 997
Stellungsregler			
Überwachungskarte			

Fortsetzung nächste Seite

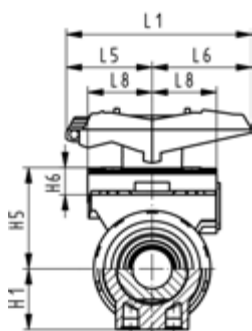
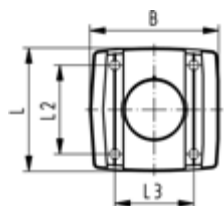
Material	EA15 Code	EUR	PF
Profibus DP			
Diagnose Tool			
EA Demobox			
Modbus RTU via RS485		Auf Anfrage	

Material	EA15/250 Code	EUR	PF
Rückstelleinheit integriert			
Rückstelleinheit für externe Speisung			
Stellungsregler			
Überwachungskarte			
Profibus DP			
Diagnose Tool	199 190 600	1.322,82	3 46 251 997
EA Demobox	199 190 607	1.544,23	3 46 251 997
Modbus RTU via RS485		Auf Anfrage	

PF 2 31 798 999



DN10/15 - 50



Multifunktions-Modul (I02) PP-GF Modul leer

Ausführung:

- Zubehör zum Kugelhahn Typ 546
- Zwischenelement für Stellenantriebe
- Für Betätigung mit Hebel muss der Multifunktionshebel separat bestellt werden
- Inklusive Schrauben zur Befestigung des Modules und Kupplungstückes aus rostfreiem Stahl (V2A) für die Dimension DN65-100
- Das Multifunktionsmodul der Dim. d75 - d110 besitzt einen Kopfflansch F07 gemäss EN ISO 5211.

d-d (mm)	Zoll (inch)	DN-DN (mm)	Code	EUR	Gewicht (kg)
75 - 90	2 ½ - 3	65 - 80	167 482 684	116,97	0,379
110	4	100	167 482 685	148,69	0,607

d-d (mm)	B (mm)	H1 (mm)	H5 (mm)	H6 (mm)	L (mm)	L1 (mm)	L2 (mm)	L3 (mm)	L5 (mm)	L6 (mm)	L8 (mm)
75 - 90	90	85	157	23	85	270			64	206	
110	106	123	175	23	97	320			64	256	

PF 2 31 798 999

**Multifunktions-Modul (I03) PP-GF
Mit mechanischen Endschaltern AgNi**



Ausführung:

- Zubehör zum Kugelhahn Typ 546
- Zwischenelement für Stellenantriebe
- Für Betätigung mit Hebel muss der Multifunktionshebel separat bestellt werden
- Inklusive Gerätestecker 3P+E / Schutzart: IP65
- Inklusive Schrauben zur Befestigung des Modules und Kupplungstückes aus rostfreiem Stahl (V2A) für die Dimension DN65-100
- Schaltertyp Crouzet 83 181

d-d (mm)	DN-DN (mm)	Code	EUR	Gewicht (kg)	H1 (mm)	H5 (mm)	L1 (mm)	L5 (mm)	L6 (mm)	L8 (mm)	L9 (mm)
75 - 90	65 - 80	167 482 630	401,10	0,478	85	157	270	64	206		
-- 110	-- 100	167 482 631	457,86	0,480	123	175	320	64	256		

PF 2 31 798 999

**Multifunktions-Modul (I04) PP-GF
Mit mechanischen Endschaltern Au**



Ausführung:

- Zubehör zum Kugelhahn Typ 546
- Zwischenelement für Stellenantriebe
- Für Betätigung mit Hebel muss der Multifunktionshebel separat bestellt werden
- Inklusive Gerätestecker 3P+E / Schutzart: IP65
- Inklusive Schrauben zur Befestigung des Modules und Kupplungstückes aus rostfreiem Stahl (V2A) für die Dimension DN65-100
- Schaltertyp Crouzet 83 181

d-d (mm)	DN-DN (mm)	Code	EUR	Gewicht (kg)	H1 (mm)	H5 (mm)	L1 (mm)	L5 (mm)	L6 (mm)	L8 (mm)	L9 (mm)
75 - 90	65 - 80	167 482 639	401,10	0,460	85	157	270	64	206		
-- 110	-- 100	167 482 640	457,86	0,480	123	175	320	64	256		

PF 2 31 798 999



**Multifunktions-Modul (I05) PP-GF
Mit induktiven Endschaltern Namur**

Ausführung:

- Zubehör zum Kugelhahn Typ 546
- Zwischenelement für Stellenantriebe
- Für Betätigung mit Hebel muss der Multifunktionshebel separat bestellt werden
- Inklusive Gerätestecker 3P+E / Schutzart: IP65
- Inklusive Schrauben zur Befestigung des Modules und Kupplungstückes aus rostfreiem Stahl (V2A) für die Dimension DN65-100
- Schaltertyp Pepperl+Fuchs NJ1.5-F-N

d-d (mm)	DN-DN (mm)	Code	EUR	Gewicht (kg)	H1 (mm)	H5 (mm)	L1 (mm)	L5 (mm)	L6 (mm)	L8 (mm)	L9 (mm)
75 - 90	65 - 80	167 482 675	1.365,27	0,460	85	157	270	64	206		
-- 110	-- 100	167 482 676	1.420,52	0,480	123	175	320	64	256		

PF 2 31 798 999



**Multifunktions-Modul (I06) PP-GF
Mit induktiven Endschaltern PNP**

Ausführung:

- Zubehör zum Kugelhahn Typ 546
- Zwischenelement für Stellenantriebe
- Für Betätigung mit Hebel muss der Multifunktionshebel separat bestellt werden
- Inklusive Gerätestecker 3P+E / Schutzart: IP65
- Inklusive Schrauben zur Befestigung des Modules und Kupplungstückes aus rostfreiem Stahl (V2A) für die Dimension DN65-100
- Schaltertyp Pepperl+Fuchs NBB1.5-F79-E2

d-d (mm)	DN-DN (mm)	Code	EUR	Gewicht (kg)	H1 (mm)	H5 (mm)	L1 (mm)	L5 (mm)	L6 (mm)	L8 (mm)	L9 (mm)
75 - 90	65 - 80	167 482 666	954,41	0,460	85	157	270	64	206		
-- 110	-- 100	167 482 667	1.011,51	0,480	123	175	320	64	256		

PF 2 31 798 999



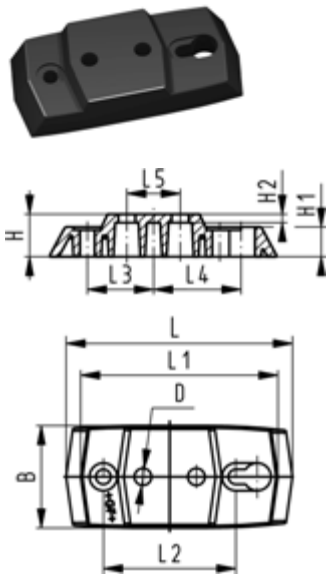
Multifunktions-Modul (I07) PP-GF Mit induktiven Endschaltern NPN

Ausführung:

- Zubehör zum Kugelhahn Typ 546
- Zwischenelement für Stellenantriebe
- Für Betätigung mit Hebel muss der Multifunktionshebel separat bestellt werden
- Inklusive Gerätestecker 3P+E / Schutzart: IP65
- Inklusive Schrauben zur Befestigung des Modules und Kupplungstückes aus rostfreiem Stahl (V2A) für die Dimension DN65-100
- Schaltertyp Pepperl+Fuchs NBB1.5-F79-E2

d-d (mm)	DN-DN (mm)	Code	EUR	Gewicht (kg)	H1 (mm)	H5 (mm)	L1 (mm)	L5 (mm)	L6 (mm)	L8 (mm)	L9 (mm)
75 - 90	65 - 80	167 482 657	954,41	0,460	85	157	270	64	206		
-- 110	-- 100	167 482 658	1.011,51	0,480	123	175	320	64	256		

PF 2 31 798 999



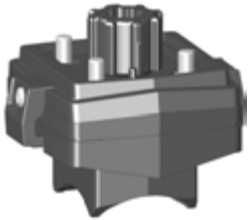
Befestigungsplatte 546 Pro und 543 PP-GF (L02)

- Inklusive 2 Befestigungsschrauben

d-d (mm)	Zoll (inch)	DN-DN (mm)	Code	EUR	Gewicht (kg)
16 - 32	3/8 - 1	10 - 25	167 484 110	18,89	0,054
40 - 63	1 1/4 - 2	32 - 50	167 484 111	24,97	0,066

d-d (mm)	B (mm)	D (mm)	H (mm)	H1 (mm)	H2 (mm)	L (mm)	L1 (mm)	L2 (mm)	L3 (mm)	L4 (mm)	L5 (mm)
16 - 32	48	8	20	14	4	106	92	62	31	41	25
40 - 63	54	9	20	14	4	149	134	104	52	62	45

PF 3 39 980 999



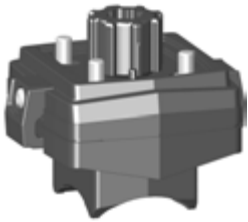
Montagebausatz

Ausführung:

- Zwischenelement für Kugelhahn Typ 543 horizontal und elektrische oder pneumatische Stellantriebe EA21; PA11/21
- Beinhaltet Schrauben und Stellungsanzeigen für Stellantriebe

d (mm)	DN (mm)	Code	EUR	Gewicht (kg)
16 - 20	10 - 15	167 484 941	291,67	0,156
25 - 32	20 - 25	167 484 942	320,99	0,188
40 - 50	32 - 40	167 484 943	352,96	0,211
63	50	167 484 944	388,35	0,270

PF 3 39 980 999



Montagesatz

Ausführung:

- Zwischenelement für Kugelhahn Typ 543 vertikal und elektrische oder pneumatische Stellantriebe EA21; PA11/21
- Inklusive Schrauben

d (mm)	Zoll (inch)	DN (mm)	Code	EUR	Gewicht (kg)
16 - 20	3/8 - 1/2	10 - 15	167 484 945	291,67	0,170
25 - 32	1/4 - 1	20 - 25	167 484 946	320,99	0,164
40 - 50	1 1/4 - 1 1/2	32 - 40	167 484 947	352,96	0,203
63	2	50	167 484 948	346,26	0,260



Zwischenelement
Elektrisch Typ 145 / 146 / 147
Ohne Handbetätigung

Antrieb	d-d (mm)	Code	EUR	PF	SP	Gewicht (kg)
DN50-65 EA45	63 - 75	198 000 943	125,22	3 39 211 998	1	0,098
DN80 EA120	90	198 000 601	125,22	3 39 644 998	1	0,102
DN100 EA120 / DN125 EA120	110 - 140	198 000 602	125,22	3 39 644 998	1	0,111

Zubehör für elektrische und pneumatische Absperrklappen

PF 3 39 644 998



Zwischenelement für Absperrklappen Elektrisch Typ 145 / 146 / 147 Mit Handbetätigung

Antrieb	DN-DN (mm)	d-d (mm)	Code	EUR	SP	Gewicht (kg)
DN50-80 EA120	50 - 80	63 - 90	198 000 623	1.021,41	1	1,700
DN100-125 EA120	100 - 125	110 - 140	198 000 624	1.021,41	1	1,831
DN150 EA120	150	160	198 000 625	1.021,41	1	1,770
DN200 EA250	200	225	198 000 627	1.021,41	1	1,700

PF 3 39 643 999



Integrierter Rückmelder mechanisch AG NI

Ausführung:

- Integrierte elektrische Rückmeldung für AK Typ 567 / 578

DN-DN (mm)	Grösse	Code	EUR	SP	Gewicht (kg)
50 - 80	1	161 486 859	337,16	1	0,063
100 - 125	2	161 486 305	337,16	1	0,068
150 - 200	3	161 486 010	337,16	1	0,063

PF 3 39 643 999



Integrierter Rückmelder Mechanisch AU

Ausführung:

- Integrierte elektrische Rückmeldung für AK Typ 567 / 578

DN-DN (mm)	Grösse (mm)	Code	EUR	SP	Gewicht (kg)
50 - 80	1	161 486 858	337,16	1	0,072
100 - 125	2	161 486 304	337,16	1	0,055
150 - 200	3	161 486 009	337,16	1	0,063

PF 3 39 643 999



Integrierter Rückmelder Elektrisch Namur

Ausführung:

- Integrierte elektrische Rückmeldung für AK Typ 567 / 578

DN-DN (mm)	Grösse	Code	EUR	SP	Gewicht (kg)
50 - 80	1	161 486 855	776,26	1	0,050
100 - 125	2	161 486 301	776,26	1	0,050
150 - 200	3	161 486 006	776,26	1	0,050

PF 3 39 643 999



**Integrierter Rückmelder
Elektrisch PNP**

Ausführung:

- Integrierte elektrische Rückmeldung für AK Typ 567 / 578

Grösse (mm)	DN-DN (mm)	Code	EUR	SP	Gewicht (kg)
1	50 - 80	161 486 856	753,64	1	0,056
2	100 - 125	161 486 302	753,64	1	0,056
3	150 - 200	161 486 007	753,64	1	0,056

PF 3 39 643 999

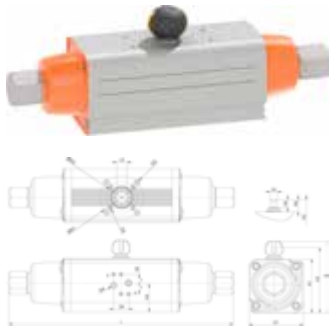


**Integrierter Rückmelder
Elektrisch NPN**

Ausführung:

- Integrierte elektrische Rückmeldung für AK Typ 567 / 578

DN-DN (mm)	Grösse (mm)	Code	EUR	SP	Gewicht (kg)
50 - 80	1	161 486 857	1.025,47	1	0,056
100 - 125	2	161 486 303	1.025,47	1	0,056
150 - 200	3	161 486 008	1.025,47	1	0,056



Stellantrieb pneumatisch Typ PA 30 - PA 70
Federkraft schliessend/Federkraft öffnend (FC/FO)

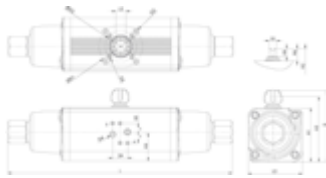
*nur für Absperrklappe Typ 565

Typ	Code	EUR	SP	Gewicht (kg)
PA 30 FC	198 811 617	1.112,43	1	2,022
PA 30 FO	198 811 627	1.112,43	1	2,020
PA 35 FC	198 811 601	1.191,33	1	2,673
PA 35 FO	198 811 628	1.191,33	1	2,675
PA 40 FC	198 811 609	1.367,28	1	3,602
PA 40 FO	198 811 629	1.367,28	1	3,623
PA 45 FC	198 811 603	1.674,70	1	4,962
PA 45 FO	198 811 630	1.674,70	1	4,944
PA 50 FC	198 811 610	2.083,28	1	6,921
PA 50 FO	198 811 631	2.083,28	1	6,819
PA 55 FC	198 811 605	2.574,80	1	9,354
PA 55 FO	198 811 632	2.574,80	1	9,203
PA 60 FC	198 811 611	3.209,89	1	11,371
* PA 60 FC	198 811 652	Auf Anfrage	1	11,371
* PA 60 FO	198 811 653	Auf Anfrage	1	11,371
PA 65 FC	198 811 607	4.346,59	1	15,900
PA 70 FC	198 811 612	5.661,30	1	18,758
PA 70 FO	198 811 634	5.661,30	1	18,750

Typ	#	D1 (mm)	D2 (mm)	D3 (mm)	D4 (inch)	D5 (mm)	L (mm)	L2 (mm)	L3 (mm)	L6 (mm)	H (mm)
PA 30 FC	F05/07	50	70	M8x12	½	M6x9	274,4	14	70,4	10	98,2
PA 30 FO	F05/07	50	70	M8x12	½	M6x9	274,4	14	70,4	10	98,2
PA 35 FC	F05/07	50	70	M8x12	½	M6x9	325,2	17	83,3	12	111,1
PA 35 FO	F05/07	50	70	M8x12	½	M6x9	325,2	17	83,3	12	111,1
PA 40 FC	F05/07	50	70	M8x12	½	M6x9	359,5	17	87,0	12	114,8
PA 40 FO	F05/07	50	70	M8x12	½	M6x9	359,5	17	87,0	12	114,8
PA 45 FC	F07/10	70	102	M10x15	½	M8x12	418,0	22	107,5	15	149,5
PA 45 FO	F07/10	70	102	M10x15	½	M8x12	418,0	22	107,5	15	149,5
PA 50 FC	F07/10	70	102	M10x15	½	M8x12	433,9	22	111,1	15	153,1
PA 50 FO	F07/10	70	102	M10x15	½	M8x12	433,9	22	111,1	15	153,1
PA 55 FC	F07/10	70	102	M10x15	½	M8x12	498,3	22	118,0	19	160,0
PA 55 FO	F07/10	70	102	M10x15	½	M8x12	498,3	22	118,0	19	160,0
PA 60 FC	F10/12	102	123	M12x18	¾	M10x15	547,3	27	134,9	19	176,9
* PA 60 FC	F10/12	102	123	M12x18	¾	M10x15	547,3	27	134,9	19	176,9
* PA 60 FO	F10/12	102	123	M12x18	¾	M10x15	547,3	27	134,9	19	176,9
PA 65 FC	F10/12	102	125	M12x18	¾	M10x15	646,0	27	148,0	22	190,0
PA 70 FC	F10/12	102	125	M12x18	¾	M10x15	681,0	36	168,0	24	210,1
PA 70 FO	F10/12	102	125	M12x18	¾	M10x15	681,0	36	168,0	24	210,1

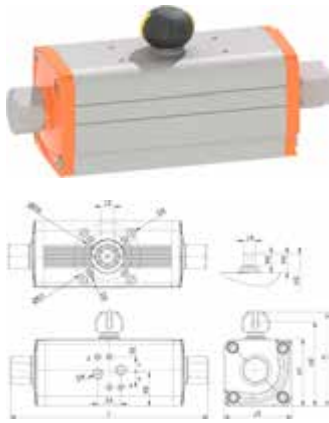
Typ	H1 (mm)	H2 (mm)	H3 (mm)	H5 (mm)	H6 (mm)
PA 30 FC	70,4	90,4	35,7	13,0	20
PA 30 FO	70,4	90,4	35,7	13,0	20
PA 35 FC	83,3	103,3	42,8	13,0	20
PA 35 FO	83,3	103,3	42,8	13,0	20
PA 40 FC	87,0	107,0	44,8	13,0	20
PA 40 FO	87,0	107,0	44,8	13,0	20
PA 45 FC	107,5	137,5	54,5	16,0	30
PA 45 FO	107,5	137,5	54,5	16,0	30
PA 50 FC	111,1	141,1	58,1	17,0	30
PA 50 FO	111,1	141,1	58,1	17,0	30
PA 55 FC	118,0	148,0	60,0	19,0	30
PA 55 FO	118,0	148,0	60,0	19,0	30
PA 60 FC	134,9	164,9	57,4	19,0	30
* PA 60 FC	134,9	164,9	57,4	19,0	30

PF 3 46 253 005



	Typ	H1	H2	H3	H5	H6
		(mm)	(mm)	(mm)	(mm)	(mm)
*	PA 60 FO	134,9	164,9	57,4	19,0	30
	PA 65 FC	148,0	178,0	61,5	19,5	30
	PA 70 FC	168,0	198,0	78,0	19,5	30
	PA 70 FO	168,0	198,0	78,0	19,5	30

**Stellantrieb pneumatisch Typ PA 30 - PA 70
Doppelt wirkend (DA)**



Typ	Code	EUR	SP	Gewicht (kg)
PA 30 DA	198 811 616	701,85	1	1,004
PA 35 DA	198 811 618	720,66	1	1,346
PA 40 DA	198 811 619	745,95	1	1,731
PA 45 DA	198 811 604	825,82	1	2,155
PA 50 DA	198 811 613	955,64	1	2,981
PA 55 DA	198 811 606	1.193,32	1	3,892
PA 60 DA	198 811 614	1.472,45	1	5,647
PA 65 DA	198 811 608	1.832,49	1	7,293
PA 70 DA	198 811 615	2.319,95	1	9,008

#	D1 (mm)	D2 (mm)	D3 (mm)	D4 (inch)	D5 (mm)	L (mm)	L2 (mm)	L3 (mm)	L6 (mm)	H (mm)	H1 (mm)	H2 (mm)
F03/05	36	50	M6x9	⅜	M5x8	181,1	11	59,2	9	87,0	59,2	79,2
F03/05	36	50	M6x9	⅜	M5x8	196,1	11	64,5	10	92,3	64,5	84,5
F05/07	50	70	M8x12	⅜	M6x9	205,6	14	70,4	10	98,2	70,4	90,4
F05/07	50	70	M8x12	⅜	M6x9	242,0	17	83,3	12	111,1	83,3	103,3
F05/07	50	70	M8x12	⅜	M6x9	249,1	17	87,0	12	114,8	87,0	107,0
F07/10	70	102	M10x15	⅜	M8x12	290,2	22	107,5	15	149,5	107,5	137,5
F07/10	70	102	M10x15	⅜	M8x12	313,9	22	111,1	15	153,1	111,1	141,1
F07/10	70	102	M10x15	⅜	M8x12	339,6	22	118,0	19	160,0	118,0	148,0
F10/12	102	125	M12x18	⅜	M10x15	382,5	27	134,9	19	176,9	134,9	164,9

H3 (mm)	H5 (mm)	H6 (mm)
30,3	10	20
32,5	13	20
35,7	13	20
42,8	13	20
44,8	13	20
54,5	16	30
58,1	17	30
60,0	19	30
57,4	19	30

Zubehör für pneumatische Kugelhähne und Absperrklappen

PF 3 46 254 998

Antrieb pneumatisch Typ PPA Federkraft schliessend (FC) / Federkraft offen (FO)

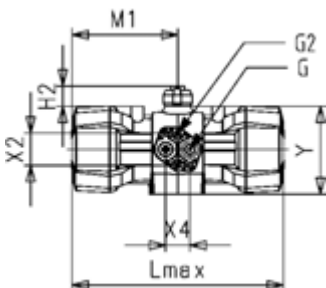
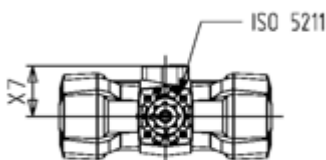
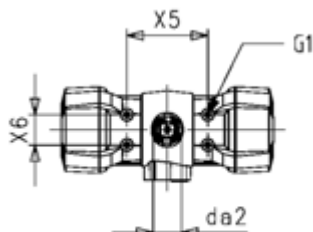


Ausführung:

- Robustes und kompaktes PP-GF Gehäuse
- Vollkunststoffbauweise
- Lineare Drehmomentcharakteristik
- NAMUR Anschluss nach VDE 3845 für integrierten Aufbau von Zubehör

Option:

- Digitaler Stellungsregler RPC, RPC D, RPC PID
- Endschalterbox für pneumatische Antriebe
- AS-Interface
- 3/2 Weg-Magnetventil PV94/95
- *Auf 5.6 bar Auslegung



Typ	Code	EUR	SP	Gewicht (kg)
PPA08 FC	198 155 081	649,60	1	0,551
PPA08 FO	198 155 082	649,60	1	0,551
PPA15 FC	198 155 154	672,00	1	1,025
PPA15 FO	198 155 155	672,00	1	1,025
PPA40 FC	198 155 401	918,40	1	1,917
PPA40 FO	198 155 402	918,40	1	1,917
PPA80 FC	198 155 801	1.601,60	1	3,683
PPA80 FO	198 155 802	1.601,60	1	3,683

Typ	G (inch)	G1 (mm)	H2 (mm)	ISO 5211	M1 (mm)	Wmax (mm)	X4 (mm)	X5 (mm)	X6 (mm)	X7 (mm)	Y (mm)	da2 (mm)	Lmax (mm)
PPA08 FC	¼	M5	20	F05	80	77	24	80	30	43	75	33	159
PPA08 FO	¼	M5	20	F05	80	77	24	80	30	43	75	33	159
PPA15 FC	¼	M5	20	F05	106	93	24	80	30	51	88	33	211
PPA15 FO	¼	M5	20	F05	106	93	24	80	30	51	88	33	211
PPA40 FC	¼	M5	20	F05	123	117	24	80	30	62	111	33	246
PPA40 FO	¼	M5	20	F05	123	117	24	80	30	62	111	33	246
PPA80 FC	¼	M5	20	F07	172	139	24	80	30	74	131	33	343
PPA80 FO	¼	M5	20	F07	172	139	24	80	30	74	131	33	343

Typ	X2 (mm)	E (mm)	G2 (mm)	Ball Valve 546	Butterfly valve 565 range
PPA08 FC	32	74	M5	DN 10 - DN 20	
PPA08 FO	32	74	M5	DN 10 - DN 20	
PPA15 FC	32	94	M5	DN25-DN32	
PPA15 FO	32	94	M5	DN25-DN32	
PPA40 FC	32	120	M5	DN40-DN50	DN50
PPA40 FO	32	120	M5	DN40-DN50	DN50
PPA80 FC	32	142	M5	DN65-DN100	DN65-DN110
PPA80 FO	32	142	M5	DN65-DN100	DN65-DN110

**Antrieb pneumatisch Typ PPA
Doppelt wirkend (DA)**



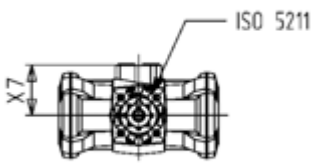
Ausführung:

- Robustes und kompaktes PP-GF Gehäuse
- Vollkunststoffbauweise
- Lineare Drehmomentcharakteristik
- NAMUR Anschluss nach VDE 3845 für integrierten Aufbau von Zubehör

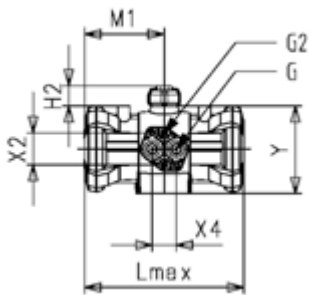
Option:

- Digitaler Stellungsregler RPC, RPC D, RPC PID
- Endschalterbox für pneumatische Antriebe
- AS-Interface
- 3/2 Weg-Magnetventil PV94/95

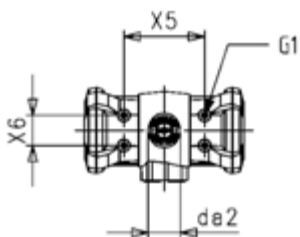
Typ	Code	EUR	SP	Gewicht (kg)
PPA04 DA	198 155 043	442,40	1	0,255
PPA08 DA	198 155 083	442,40	1	0,419
PPA15 DA	198 155 153	593,60	1	0,714
PPA40 DA	198 155 403	716,80	1	1,322
PPA80 DA	198 155 803	1.108,80	1	2,463



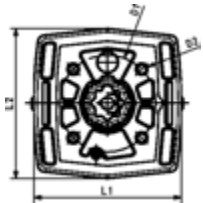
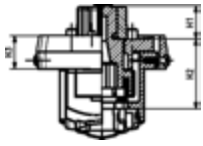
Typ	G (inch)	G1 (mm)	H2 (mm)	ISO 5211	M1 (mm)	Wmax (mm)	X4 (mm)	X5 (mm)	X6 (mm)	X7 (mm)	Y (mm)	da2 (mm)	Lmax (mm)
PPA04 DA	1/8	M5	20	F03	51	63	24	50	25	34	66	33	102
PPA08 DA	1/4	M5	20	F05	64	77	24	80	30	43	75	33	128
PPA15 DA	1/4	M5	20	F05	80	93	24	80	30	51	88	33	159
PPA40 DA	1/4	M5	20	F05	92	117	24	80	30	62	111	33	184
PPA80 DA	1/4	M5	20	F07	131	139	24	80	30	74	131	33	261



Typ	X2 (mm)	E (mm)	G2 (mm)	Ball Valve 546	Butterfly valve 565 range
PPA04 DA		63		DN10/DN15	
PPA08 DA	32	74	M5	DN10-DN25	
PPA15 DA	32	94	M5	DN32-DN40	
PPA40 DA	32	120	M5	DN50-DN80	DN50-DN100
PPA80 DA	32	142	M5	DN100	



PF 3 39 211 998



Schnittstellen-Modul Automatik für GF Antriebe Für Kugelhahn Typ 546 Pro

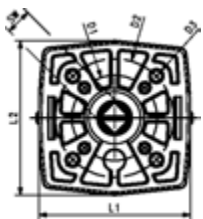
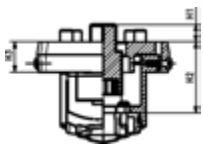
Ausführung:

- Zubehör für Kugelhahn Typ 546 Pro
- Schnittstellenmodul agiert als Zwischenelement für GF Stellantriebe
- Möglichkeit zur elektrischen Positionsrückmeldung, inkl. LED Anzeige in Kombination mit Doppelsensor (Zubehör DN10-50)
- Inklusive Beschriftungscilip

DN (mm)	PA11, PA21 Code	EUR	SP	Gewicht (kg)	EA15, EA25 Code	EUR	SP	Gewicht (kg)
10 - 15	198 546 132	90,24	1	0,130	198 546 142	90,24	1	0,100
20	198 546 133	93,43	1	0,105	198 546 143	93,43	1	0,100
25	198 546 134	95,20	1	0,105	198 546 144	95,20	1	0,105
32	198 546 135	104,47	1	0,001	198 546 145	104,47	1	0,140
40	198 546 136	284,93	1	0,001	198 546 146	284,93	1	0,140
50	198 546 137	288,64	1	0,001	198 546 147	288,64	1	0,140

H1 (mm)	H2 (mm)	H3 (mm)	L1 (mm)	L2 (mm)	D1 (mm)	D3 (mm)	D4 (mm)
16	35	17	65	65	42		M5
16	35	17	65	65	42		M5
16	35	17	65	65	42		M5
18	33	15	72	79	50	M6	
18	33	15	72	79	50	M6	
18	36	15	72	79	50	M6	

PF 3 39 211 998



Schnittstellen-Modul für ISO 5211 Antriebe Für Kugelhahn Typ 543 Pro & 546 Pro

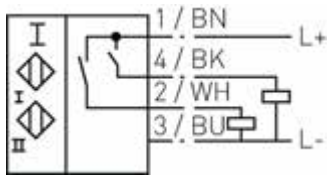
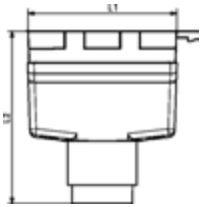
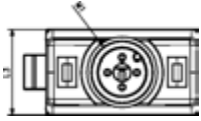
Ausführung:

- Zubehör für Kugelhahn Typ 546 Pro
- Für Kugelhahn Normschnittstellen nach EN ISO 5211
- Inklusive Beschriftungscilip
- Keine Positionsrückmeldung mit induktivem Sensor möglich

DN (mm)	Norm Code	EUR	SP	Gewicht (kg)
DN 10-15 SW09, F03/F05	198 546 122	164,05	1	0,111
DN 10-15 SW11/14, F03/F05	198 546 123	169,87	1	0,111
DN 20-25 SW09, F03/F05	198 546 124	173,11	1	0,120
DN 20-25 SW11/14, F03/F05	198 546 125	189,95	1	0,120
DN 32-40 SW11/14, F05	198 546 126	263,36	1	0,130
DN 50 SW11/14, F05	198 546 127	399,84	1	0,130

H1 (mm)	H2 (mm)	H3 (mm)	L1 (mm)	L2 (mm)	D1 (mm)	D2 (mm)	D3 (mm)	D4 (mm)
9	35	15	65	65	36	50	M6	M5
11	35	15	65	65	36	50	M6	M5
9	35	15	65	65	36	50	M6	M5
11	35	15	65	65		50	M6	
11	33	13	72	79		50	M6	
11	36	13	72	79		50	M6	

PF 2 31 798 999



Doppelsensor zur elektrischen Positionsrückmeldung Für Doppelsensor (Kugelhahn Typ 546 Pro, 543 Pro und Absperrklappe 565)

Ausführung:

- Zubehör für Kugelhahn Typ 546 Pro, 543 Pro und Absperrklappe 565
- Ermöglicht in Verbindung mit GF Schnittstellen-Modul eine elektrische Positionsrückmeldung, inkl. LED Anzeige
- IP67 Schutzklasse
- Kabel Dosen verfügbar – siehe 198546150 – 154
- Namur Version hat ATEX und IECEx Zertifizierung
- Zubehör für Kugelhahn Typ 546 Pro
- Dimensionen: Kugelhahn 546 Pro und 543 Pro DN10-50, Absperrklappe 565 DN50-300

Spezifikationen:

- Gehäusematerial: PBTGF20
- Schaltfunktionen: 2x normalerweise offen (NO)
- Ausgangstyp: PNP
- Ausgangspolarität: DC
- Ausgangstyp: 3-kabelig
- Betriebsspannung (U_B): 10... 30V DC
- Verpolungsschutz: alle Verbindungen
- Spannungsabfall (U_d): $\leq 3V$
- Betriebsstrom (I_L): 0... 150mA
- Ruhestrom (I_r): 0... 0.5mA typ. 0.1 μA bei 25°C
- Leerlaufstromaufnahme (I_0): $\leq 25mA$
- Umgebungstemperatur: -25...70°C (-13...158°F)
- Anschluss (systemseitig): 4-pin, M12 x 1 Anschluss
- Standards: EN 60947-5-2:2007, EN 60947-5-2/A1:2012 IEC 60947-5-2:2007, IEC 60947-5-2 AMD 1:2012
- MTTF_a948 a

Anmerkung:

*NAMUR sensor funktioniert nicht mit 565

Bei handbetätigten Ventilen wird zusätzlich ein Schaltring (Artikelnummer 199565900-199565003) benötigt. Bei elektrisch oder pneumatisch angetriebenen Ventilen ist der Schaltring bereits vormontiert

LED Signal Colour	PNP Code	EUR	SP	Gewicht (kg)	NPN Code	EUR
Geschlossen: Grün / Geöffnet: Rot	198 546 001	377,70	1	0,050	198 546 005	377,70
Geschlossen: Grün / Geöffnet: Rot	198 546 002	377,70	1	0,050	198 546 006	377,70

*Namur (Atex) Code	EUR	L1 (mm)	L2 (mm)	L3 (mm)	M1	*NAMUR (Atex)
198 546 003	635,22	26	30	15	M12	
198 546 004	635,22	26	30	15	M12	

PF 2 31 798 999



**Kabeldose
Für Doppelsensor (Kugelhahn 546 Pro und Absperrklappe 565)**

Ausführung:

- Zubehör für Kugelhahn Typ 546 Pro und Absperrklappe 565
- Schließt Doppelsensor an kundenseitige Steuerung an
- Kabel ist feuerbeständig
- Schutzklasse IP67 / IP68 / IP69K

Anmerkung:

Schutzklasse: EN60529:2000
Standards: IEC 61076-2-101:2008
Umgebungstemperatur
- Gehäuse: -40 ... 90 °C (-40 ... 194 °F)
- Kabel, fix: -25 ... 70 °C (-13 ... 158 °F)
- Kabel, gebogen: -5 ... 70 °C (23 ... 158 °F)
Verschmutzungsgrad: 3

DN (mm)	Code	EUR	Model
10-50	198 546 150	78,79	Stecker, gewinkelt ohne Kabel
10-50	198 546 151	100,19	Stecker gewinkelt mit Kabel (5m PVC)
10-50	198 546 152	144,40	Stecker gewinkelt mit Kabel (10m PVC)
10-50	198 546 153	120,30	Stecker gewinkelt mit Kabel (5m PUR)
10-50	198 546 154	185,28	Stecker gewinkelt mit Kabel (10m PUR)

PF 3 39 696 998



**Zwischenelement zu Typ 546 Pro P
Mit Handbetätigung**

Ausführung:

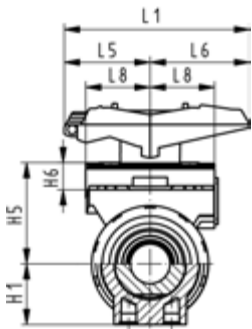
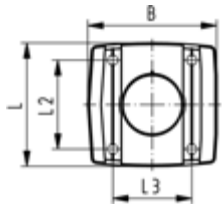
- Hinweis: in Kombination mit einem elektrischen Antrieb, Code Nr. 198 000 501 für alle Dimensionen (3/8"-2") verwenden
- Hinweis: für Kugelhähne Typ 230-235 (mit PA11/21) Code Nr. 198 000 500 bis DN25 (1") verwenden

Zoll (inch)	DN-DN (mm)	Code	EUR	SP	Gewicht (kg)
3/8 - 2	10 - 50	198 000 501	330,92	1	0,275

PF 2 31 798 999



DN10/15 - 50



Multifunktions-Modul (I02) PP-GF Modül leer

Ausführung:

- Zubehör zum Kugelhahn Typ 546
- Zwischenelement für Stellenantriebe
- Für Betätigung mit Hebel muss der Multifunktionshebel separat bestellt werden
- Inklusive Schrauben zur Befestigung des Modules und Kupplungstückes aus rostfreiem Stahl (V2A) für die Dimension DN65-100
- Das Multifunktionsmodul der Dim. d75 - d110 besitzt einen Kopfflansch F07 gemäss EN ISO 5211.

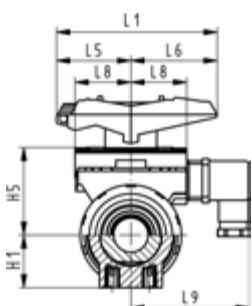
d-d (mm)	DN-DN (mm)	Code	EUR	SP	Gewicht (kg)
75 - 90	65 - 80	167 482 684	116,97	1	0,379
110	100	167 482 685	148,69	1	0,607

d-d (mm)	B (mm)	H1 (mm)	H5 (mm)	H6 (mm)	L (mm)	L1 (mm)	L2 (mm)	L3 (mm)	L5 (mm)	L6 (mm)	L8 (mm)
75 - 90	90	85	157	23	85	270			64	206	
110	106	123	175	23	97	320			64	256	

PF 2 31 798 999



DN10/15 - 50



Multifunktions-Modul (I03) PP-GF Mit mechanischen Endschaltern AgNi

Ausführung:

- Zubehör zum Kugelhahn Typ 546
- Zwischenelement für Stellenantriebe
- Für Betätigung mit Hebel muss der Multifunktionshebel separat bestellt werden
- Inklusive Gerätestecker 3P+E / Schutzart: IP65
- Inklusive Schrauben zur Befestigung des Modules und Kupplungstückes aus rostfreiem Stahl (V2A) für die Dimension DN65-100
- Schaltertyp Crouzet 83 181

d-d (mm)	DN-DN (mm)	Zoll (inch)	Code	EUR	SP	Gewicht (kg)
75 - 90	65 - 80	2 ½ - 3	167 482 630	401,10	1	0,478
-- 110	-- 100	4	167 482 631	457,86	1	0,480

d-d (mm)	H1 (mm)	H5 (mm)	L1 (mm)	L5 (mm)	L6 (mm)	L8 (mm)	L9 (mm)
75 - 90	85	157	270	64	206		
-- 110	123	175	320	64	256		

PF 2 31 798 999



**Multifunktions-Modul (I04) PP-GF
Mit mechanischen Endschaltern Au**

Ausführung:

- Zubehör zum Kugelhahn Typ 546
- Zwischenelement für Stellenantriebe
- Für Betätigung mit Hebel muss der Multifunktionshebel separat bestellt werden
- Inklusive Gerätestecker 3P+E / Schutzart: IP65
- Inklusive Schrauben zur Befestigung des Modules und Kupplungstückes aus rostfreiem Stahl (V2A) für die Dimension DN65-100
- Schaltertyp Crouzet 83 181

DN-DN (mm)	d-d (mm)	Zoll (inch)	Code	EUR	SP	Gewicht (kg)
65 - 80	75 - 90	2 ½ - 3	167 482 639	401,10	1	0,460
-- 100	-- 110	4	167 482 640	457,86	1	0,480

H1 (mm)	H5 (mm)	L1 (mm)	L5 (mm)	L6 (mm)	L8 (mm)	L9 (mm)
85	157	270	64	206		
123	175	320	64	256		

PF 2 31 798 999



**Multifunktions-Modul (I05) PP-GF
Mit induktiven Endschaltern Namur**

Ausführung:

- Zubehör zum Kugelhahn Typ 546
- Zwischenelement für Stellenantriebe
- Für Betätigung mit Hebel muss der Multifunktionshebel separat bestellt werden
- Inklusive Gerätestecker 3P+E / Schutzart: IP65
- Inklusive Schrauben zur Befestigung des Modules und Kupplungstückes aus rostfreiem Stahl (V2A) für die Dimension DN65-100
- Schaltertyp Pepperl+Fuchs NJ1.5-F-N

Zoll (inch)	DN-DN (mm)	d-d (mm)	Code	EUR	SP	Gewicht (kg)
2 ½ - 3	65 - 80	75 - 90	167 482 675	1.365,27	1	0,460
4	-- 100	-- 110	167 482 676	1.420,52	1	0,480

H1 (mm)	H5 (mm)	L1 (mm)	L5 (mm)	L6 (mm)	L8 (mm)	L9 (mm)
85	157	270	64	206		
123	175	320	64	256		

PF 2 31 798 999



**Multifunktions-Modul (I06) PP-GF
Mit induktiven Endschaltern PNP**

Ausführung:

- Zubehör zum Kugelhahn Typ 546
- Zwischenelement für Stellenantriebe
- Für Betätigung mit Hebel muss der Multifunktionshebel separat bestellt werden
- Inklusive Gerätestecker 3P+E / Schutzart: IP65
- Inklusive Schrauben zur Befestigung des Modules und Kupplungstückes aus rostfreiem Stahl (V2A) für die Dimension DN65-100
- Schaltertyp Pepperl+Fuchs NBB1.5-F79-E2

Zoll (inch)	DN-DN (mm)	d-d (mm)	Code	EUR	SP	Gewicht (kg)
2 ½ - 3	65 - 80	75 - 90	167 482 666	954,41	1	0,460
4	-- 100	-- 110	167 482 667	1.011,51	1	0,480

H1 (mm)	H5 (mm)	L1 (mm)	L5 (mm)	L6 (mm)	L8 (mm)	L9 (mm)
85	157	270	64	206		
123	175	320	64	256		

PF 2 31 798 999



**Multifunktions-Modul (I07) PP-GF
Mit induktiven Endschaltern NPN**

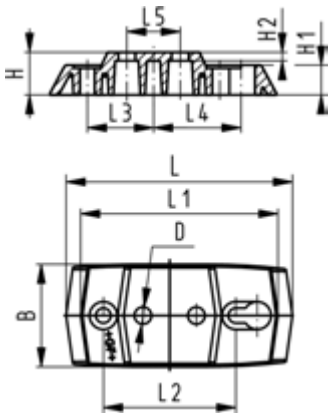
Ausführung:

- Zubehör zum Kugelhahn Typ 546
- Zwischenelement für Stellenantriebe
- Für Betätigung mit Hebel muss der Multifunktionshebel separat bestellt werden
- Inklusive Gerätestecker 3P+E / Schutzart: IP65
- Inklusive Schrauben zur Befestigung des Modules und Kupplungstückes aus rostfreiem Stahl (V2A) für die Dimension DN65-100
- Schaltertyp Pepperl+Fuchs NBB1.5-F79-E2

Zoll (inch)	DN-DN (mm)	d-d (mm)	Code	EUR	SP	Gewicht (kg)
2 ½ - 3	65 - 80	75 - 90	167 482 657	954,41	1	0,460
4	-- 100	-- 110	167 482 658	1.011,51	1	0,480

H1 (mm)	H5 (mm)	L1 (mm)	L5 (mm)	L6 (mm)	L8 (mm)	L9 (mm)
85	157	270	64	206		
123	175	320	64	256		

PF 2 31 798 999



Befestigungsplatte 546 Pro und 543 PP-GF (L02)

- Inklusive 2 Befestigungsschrauben

Zoll (inch)	DN-DN (mm)	d-d (mm)	Code	EUR	SP	Gewicht (kg)
3/8 - 1	10 - 25	16 - 32	167 484 110	18,89	1	0,054
1 1/4 - 2	32 - 50	40 - 63	167 484 111	24,97	1	0,066

B (mm)	D (mm)	H (mm)	H1 (mm)	H2 (mm)	L (mm)	L1 (mm)	L2 (mm)	L3 (mm)	L4 (mm)	L5 (mm)
48	8	20	14	4	106	92	62	31	41	25
54	9	20	14	4	149	134	104	52	62	45



**Zwischenelement
Elektrisch Typ 145 / 146 / 147
Ohne Handbetätigung**

Antrieb	d-d (mm)	Code	EUR	PF	SP	Gewicht (kg)
DN50-65 EA45	63 - 75	198 000 943	125,22	3 39 211 998	1	0,098
DN80 EA120	90	198 000 601	125,22	3 39 644 998	1	0,102
DN100 EA120 / DN125 EA120	110 - 140	198 000 602	125,22	3 39 644 998	1	0,111



**NAMUR Anschlussplatte Zubehör
für Vorsteuer magnetventil Typ 5470 und Typ MNL532/ DIASTAR
DN15-50/ PA11/21**

- PA30 - PA55 FC/FO, PA30 - PA65 DA

DN (mm)	Pos	Baureihe PA11/21 Code	EUR	PF	Ten/028 FC Code	EUR	PF
15	2	199 190 378	80,07	3 39 212 998	199 190 378	80,07	3 39 212 998
20	2	199 190 378	80,07	3 39 212 998	199 190 378	80,07	3 39 212 998
25	2	199 190 378	80,07	3 39 212 998	199 190 378	80,07	3 39 212 998
32	2	199 190 378	80,07	3 39 212 998	199 190 378	80,07	3 39 212 998
40	2	199 190 378	80,07	3 39 212 998	199 190 379	162,01	3 39 212 998
50	2	199 190 378	80,07	3 39 212 998	199 190 379	162,01	3 39 212 998

DN (mm)	Sixteen/Ten Plus/025 FC Code	EUR	PF	Ten/025 DA/FO Code	EUR	PF	Gewicht (kg)
15	199 190 378	80,07	3 39 212 998	199 190 378	80,07	3 39 212 998	0,054
20	199 190 378	80,07	3 39 212 998	199 190 378	80,07	3 39 212 998	0,054
25	199 190 378	80,07	3 39 212 998	199 190 378	80,07	3 39 212 998	0,054
32	199 190 379	162,01	3 39 212 998	199 190 378	80,07	3 39 212 998	0,054
40	199 190 379	162,01	3 39 212 998	199 190 379	162,01	3 39 212 998	0,354
50	199 190 379	162,01	3 39 212 998	199 190 379	162,01	3 39 212 998	0,354



Zwischenelement
Pneumatisch Typ 240 / 243 / 244
Ohne Handbetätigung

Ausführung:

- Zwischenelement zur Montage von PA30-70 auf Absperrklappe Typ 567/578

d (mm)	d (mm)	DN (mm)	Antrieb	DN (mm)
63	63	50	PA30 FC/FO	50
63	63	50	PA35 DA	50
75	75	65	PA30 FC/FO	65
75	75	65	PA35 DA	65
90	90	80	PA40 DA	80
90			PA35 FC/FO	80
110	110	100	PA40 FC/FO	100
110	110	100	PA45 DA	100
140	140	125	PA45 FC/FO	125
160	160	150	PA55 DA	150
160	160	150	PA50 FC	150
225	225	200	PA55 FC/FO	200
225	225	200	PA55 DA	200
	280 - 315	250 - 300	PA65/70 DA/FC/FO	
	280 - 315	250 - 300	PA65/70 DA	

d (mm)	Code	EUR	PF	SP	Gewicht (kg)
63	198 000 595	125,22	3 39 644 998	1	0,309
63	198 000 595	125,22	3 39 644 998	1	0,309
75	198 000 595	125,22	3 39 644 998	1	0,309
75	198 000 595	125,22	3 39 644 998	1	0,309
90	198 000 595	125,22	3 39 644 998	1	0,309
90	198 000 596	125,22	3 39 644 998	1	0,324
110	198 000 600	125,22	3 39 644 998	1	0,100
110	198 000 600	125,22	3 39 644 998	1	0,100
140	198 000 597	125,22	3 39 644 998	1	0,101
160	198 000 600	125,22	3 39 644 998	1	0,100
160	198 000 599	Auf Anfrage	3 39 644 998	0	0,100
225	198 000 598	125,22	3 39 644 998	1	0,111
225	198 000 600	125,22	3 39 644 998	1	0,100
	198 000 945	193,52	3 39 644 998	1	0,300
	198 000 944	145,04	3 39 644 999	1	0,300

PF 3 58 267 001



**Für Stellantriebe pneumatisch
Elektrischer Rückmelder Typ ER 90**

Bezeichnung	Code	EUR	SP	Gewicht (kg)
Bausatz 2 Hilfsschalter mechanisch	700 254 500	Auf Anfrage	0	0,300
Bausatz 2 Hilfsschalter induktiv PNP	700 254 501	Auf Anfrage	0	0,300
Bausatz 2 Hilfsschalter induktiv NPN	700 254 502	Auf Anfrage		
Bausatz 2 Hilfsschalter NAMUR	700 254 503	Auf Anfrage	0	0,300



**Für Stellantriebe pneumatisch
Endschaltereinheit**

- Inklusive Namur Aufbaukonsole

Bezeichnung	Code	EUR	PF	SP	Gewicht (kg)
Bausatz 2 Hilfsschalter Ag/Ni	200 010 117	316,03	3 46 253 998	0	0,600
Bausatz 2 Hilfsschalter Au	200 010 118	320,80	3 39 226 028		0,600
Bausatz 2 Hilfsschalter PNP	200 010 119	459,63	3 39 226 028	0	0,600
Bausatz 2 Hilfsschalter Namur	200 010 295	729,28	3 39 226 028	0	0,612

PF 3 46 253 998

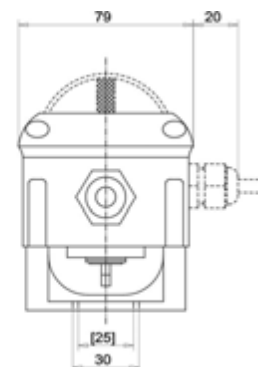
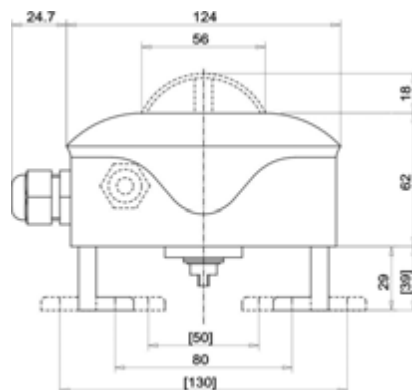


**Endschalterbox mit 2 Schaltern
für pneumatische Antriebe Typ PA11 - PA90**

- Inklusive Namur Aufbaukonsole
- NPN und PNP mit Leuchtdiode

Spannung	Code	EUR	SP	Gewicht (kg)
250 V ~/10 A	199 190 282	474,78	1	0,270
10...30 V/ 0.1 A	199 190 283	789,63	1	0,530
10...30 V/ 0.1 A	199 190 284	789,63	1	0,530
5-15 V	199 190 285	809,17	1	0,284
250 V ~/5 A	199 190 286	1.580,72	1	1,948
30 V =/ 1-100 mA	199 190 287	491,05	1	0,530

Kontakte	Schaltertyp	Art.Nr.
AgNi	Cherry	D44X
NPN	Pepperl+Fuchs	NBB2-V3-E0
PNP	Pepperl+Fuchs	NBB2-V3-E2
Eexi (Namur)	Pepperl+Fuchs	NJ2-V3-N
Eexd	Bartec	07-1511-1530
Au	Cherry	D41X



PF 3 46 253 998



**Für Stellantriebe pneumatisch Typ PA11 - PA90
NAMUR Aufbaukonsole**

Nr	Code	EUR	SP	Gewicht (kg)
3	199 190 281	67,23	1	0,240

PF 3 58 267 001



**Für Stellantriebe pneumatisch
Induktivschalter PNP mit Leuchtdiode**

NAMUR-Anschluss-Set zum Anschluss von NAMUR-Pilotventilen an den R1/4"-Anschluss des Antriebes

Bezeichnung	Code	EUR	SP	Gewicht (kg)
Doppelinitiator Namur Typ NN 5009 Kabel 2m	700 646 823	Auf Anfrage	0	0,100
Doppelinitiator PNP Typ IN 5251 Kabel 2m	700 646 824	Auf Anfrage	0	0,100
Doppelinitiator PNP Typ 5285 mit Steckeranschluss M18	700 646 826	Auf Anfrage	0	0,400
Installationsset für Induktivschalter	700 646 827	Auf Anfrage	0	0,100

Zubehör Membranventile

PF 3 39 772 998



Antriebe

d (mm)	DN (mm)	Zoll (inch)	DIASTAR Ten FC Code	EUR	DIASTAR Ten+ FC Code	EUR	DIASTAR Sixteen FC Code	EUR
20	15	½	198 151 772	317,78	198 153 062	449,93	198 151 782	389,59
25	20	¾	198 151 773	333,01	198 153 063	472,33	198 151 783	408,97
32	25	1	198 151 774	352,53	198 153 064	498,39	198 151 784	430,84
40	32	1 ¼	198 151 775	456,83	198 153 065	632,18	198 151 785	546,10
50	40	1 ½	198 151 776	537,30	198 153 066	800,54	198 151 786	709,33
63	50	2	198 151 777	594,10	198 153 067	888,74	198 151 787	787,48

d (mm)	DN (mm)	Zoll (inch)	DIASTAR Ten FO Code	EUR	DIASTAR Ten DA Code	EUR	DIASTAR Six FC Code	EUR
20	15	½	198 151 792	250,36	198 151 802	250,36	198 151 762	262,79
25	20	¾	198 151 793	261,13	198 151 803	261,13	198 151 763	261,13
32	25	1	198 151 794	278,53	198 151 804	278,53	198 151 764	278,53
40	32	1 ¼	198 151 795	337,29	198 151 805	337,29	198 151 765	337,29
50	40	1 ½	198 151 796	391,61	198 151 806	391,61	198 151 766	391,61
63	50	2	198 151 797	450,39	198 151 807	450,39	198 151 767	450,39

PF 3 39 772 998



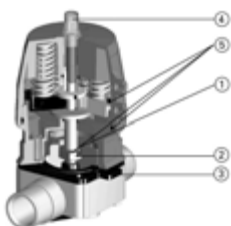
Druckstück Set

Ausführung:

- Inkl. Membranhalter

d (mm)	DN (mm)	Code	EUR
20	15	198 000 872	71,70
25	20	198 000 873	71,70
32	25	198 000 874	74,91
40	32	198 000 875	74,91
50	40	198 000 876	81,82
63	50	198 000 877	81,82

PF 3 39 212 998



Zubehör und Ersatzteile für DIASTAR

Druckstücksatz komplett

Bestehend aus Druckstück und Membranhalter

DN (mm)	d (mm)	EPDM Code	EUR	SP	Gewicht (kg)	PTFE / EPDM Code	EUR	SP	Gewicht (kg)
65	75	198 000 268	188,28	1	0,135	198 000 269	188,28	1	0,135
80	90	198 000 270	411,40	1	0,444	198 000 271	411,40	1	0,350
100	110	198 000 272	454,68	1	0,493	198 000 273	454,68	1	0,489
150	160	198 000 274	658,96	1	1,466	198 000 275	659,18	1	1,466

PF 3 46 254 001



**Hubantrieb pneumatisch DIASTAR
Baureihe 025 FC**

DN (mm)	Grösse (mm)	d (mm)	für EPDM Code	EUR	SP	Gewicht (kg)
65		75	198 150 736	1.927,56	1	3,700
80		90	198 150 737	2.443,28	1	13,144
100		110	198 150 738	2.957,08	1	14,295
150		160	198 150 739	5.440,81	1	21,500

DN (mm)	für PTFE/ EPDM Code	EUR	SP	Gewicht (kg)
65	198 150 736	1.927,56	1	3,700
80	198 150 737	2.443,28	1	13,144
100	198 150 738	2.957,08	1	14,295
150				

PF 3 46 254 002



**Hubantrieb pneumatisch DIASTAR
Baureihe 025 FO**

DN (mm)	d (mm)	Für PTFE / EPDM und EPDM Code	EUR	SP	Gewicht (kg)
65	75	198 150 746	1.808,21	1	3,700
80	90	198 150 747	2.044,85	1	9,500
100	110	198 150 748	2.859,99	1	3,700
150	160	198 150 749	4.793,59	1	3,700

PF 3 46 254 003



**Pneumatischer Antrieb DIASTAR
Baureihe 025 DA**

DN (mm)	d Grösse (mm)	für EPDM Code	EUR	SP	Gewicht (kg)
65	75	198 150 756	1.743,49	1	10,440
80	90	198 150 757	2.028,67	1	3,700
100	110	198 150 758	2.756,85	1	3,700
150	160	198 150 759	4.793,59	1	3,700

für PTFE/ EPDM Code	EUR	SP	Gewicht (kg)
198 150 756	1.743,49	1	10,440
198 150 757	2.028,67	1	3,700
198 150 758	2.756,85	1	3,700
198 150 759	4.793,59	1	3,700

PF 3 39 212 998



Für Membranventile Typ DIASTAR
Min./max. Hubbegrenzung/Handnotbetätigung

Bei DN100 - 150 nur max. Hubbegrenzung

DN-DN (mm)	Ten/028 FC Code	EUR	Ten Plus/ Sixteen/025 FC Code	EUR	Ten/025 DA/FO Code	EUR
-- 15	199 190 381	55,83	199 190 382	66,95	199 190 381	55,83
-- 20	199 190 382	66,95	199 190 382	66,95	199 190 382	66,95
-- 25	199 190 382	66,95	199 190 383	75,86	199 190 382	66,95
-- 32	199 190 383	75,86	199 190 384	88,80	199 190 383	75,86
-- 40	199 190 384	88,80	199 190 385	101,55	199 190 384	88,80
-- 50	199 190 384	88,80	199 190 385	101,55	199 190 384	88,80
65 - 80			199 190 318	230,99	199 190 318	230,99
100 - 150			199 190 319	179,83	199 190 319	179,83

PF 2 31 780 998



Elektrische Rückmeldung I40/I41
Mit Endschalter Ag Ni oder AU

Ausführung:

- Unveränderte Bauhöhe
- Einfache, schnelle und sichere Installation
- Zubehör zu Hand-Membranventil 514 - 519
- Selbstjustierend
- Inklusive Gerätestecker 3P+E / Schutzart: IP65

Grösse	d-d (mm)	DN-DN (mm)	Ag Ni Code	EUR	SP	Gewicht (kg)
1	10 - 25	10 - 20	198 151 335	379,72	1	0,095
2	32 - 40	25 - 32	198 151 337	434,08	1	0,101
3	50 - 63	40 - 50	198 151 339	488,25	1	0,154

Au Code	EUR	SP	Gewicht (kg)
198 151 336	417,87	1	0,120
198 151 338	477,58	1	0,101
198 151 340	537,08	1	0,120

PF 3 39 216 003



**Elektrischer Rückmelder mit 2 Schaltern
für DN15-50 (1/2" - 2")**

- Anschluss Typ 52-1 bis 52-5: Stecker Form A (DIN 43650)
- Anschluss Typ 52-6: 2m Kabel
- Anschluss: Stecker
- Anschluss: Kabel, 2m

DN-DN (mm)	Typ	Kontakte	Spannung	Code	EUR	SP	Gewicht (kg)
15 - 50	ER 52-1	AgNi	250 V~ 6 A	199 190 305	337,58	1	0,225
15 - 50	ER 52-2	Au	4-30 V= 1-100 mA	199 190 306	366,91	1	0,225
15 - 50	ER 52-3	NPN	5-30 V= 100 mA	199 190 307	848,69	1	0,396
15 - 50	ER 52-4	PNP	5-30 V= 100 mA	199 190 308	848,69	1	0,226
15 - 50	ER 52-5	Eexi (Namur)	8 V=	199 190 309	723,68	1	0,496
15 - 50	ER 52-6	Eexd	250 V ~ 5 A	199 190 405	1.568,17	1	0,650

Schaltertyp	Art.Nr.	Art.Nr.
Crouzet	83170002	83170002
Crouzet	83170802	83170802
Balluff	BES01Y3	
Balluff	BES01YJ	
Pepperl+Fuchs	NJ 1.5-F-N	
Bartec	07-2501-6230/63	

PF 3 39 216 003



**Elektrischer Rückmelder mit 2 Schaltern
für DN65-150 (2 1/2" - 6)**

- Anschluss: Kabel, 2m
- Anschluss Typ 53-1 bis 53-5: Stecker Form A (DIN 43650)
- Anschluss Typ 52-6: 2m Kabel

DN-DN (mm)	Typ	Kontakte	Inhalt	Spannung
65 - 150	ER 53-1	AgNi	AgNi	250 V~ 6 A
65 - 150	ER 53-2	Au	Au	4-30 V= 1-100 mA
65 - 150	ER 53-3	NPN	NPN	10-30 V= 100 mA
65 - 150	ER 53-4	PNP	PNP	10-30 V= 100 mA
65 - 150	ER 53-5	Eexi (Namur)	Eexi (Namur)	8 V=
65 - 150	ER 53-6	Eexd	Eexd	250 V ~ 5 A

Code	EUR	SP	Gewicht (kg)	Schaltertyp	Art.Nr.
199 190 293	425,96	1	0,457	Crouzet	83161304
199 190 297	464,40	1	0,650	Crouzet	83161812
199 190 294	1.146,84	1	0,650	Pepperl+Fuchs	NBB 2-V3-E0-V5
199 190 295	1.146,84	1	0,465	Pepperl+Fuchs	NBB 2-V3-E2-V5
199 190 296	811,69	1	0,650	Pepperl+Fuchs	NJ2-V3-N-V5
199 190 298	1.769,78	1	0,650	Bartec	07-2501-6230/63

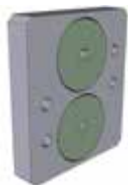
**Für Membranventile Typ DIASTAR
Adapter komplett**



- Für Kombination Elektrischer Rückmelder / Hubbegrenzung / Handnotbetätigung

Typ	DN-DN (mm)	Ten/028 FC Code	EUR	SP	Gewicht (kg)	Ten+/025 FC Code	EUR
ER 52	-- 15	199 190 387	79,71	1	0,062	199 190 387	79,71
ER 52	-- 20	199 190 387	79,71	1	0,062	199 190 387	79,71
ER 52	-- 25	199 190 387	79,71	1	0,062	199 190 388	79,71
ER 52	-- 32	199 190 388	79,71	1	0,061	199 190 389	79,71
ER 52	-- 40	199 190 389	79,71	1	0,068	199 190 389	79,71
ER 52	-- 50	199 190 389	79,71	1	0,068	199 190 389	79,71
ER 53	65 - 150					199 190 310	155,14

Ten/025 DA/FO Code	EUR
199 190 387	79,71
199 190 387	79,71
199 190 387	79,71
199 190 388	79,71
199 190 389	79,71
199 190 389	79,71
199 190 310	155,14



**NAMUR Anschlussplatte Zubehör
für Vorsteuer magnetventil Typ 5470 und Typ MNL532/ DIASTAR
DN15-50/ PA11/21**

- PA30 - PA55 FC/FO, PA30 - PA65 DA

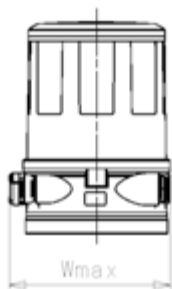
DN (mm)	Pos	Baureihe PA11/21 Code	EUR	PF	Ten/028 FC Code	EUR	PF
15	2	199 190 378	80,07	3 39 212 998	199 190 378	80,07	3 39 212 998
20	2	199 190 378	80,07	3 39 212 998	199 190 378	80,07	3 39 212 998
25	2	199 190 378	80,07	3 39 212 998	199 190 378	80,07	3 39 212 998
32	2	199 190 378	80,07	3 39 212 998	199 190 378	80,07	3 39 212 998
40	2	199 190 378	80,07	3 39 212 998	199 190 379	162,01	3 39 212 998
50	2	199 190 378	80,07	3 39 212 998	199 190 379	162,01	3 39 212 998

DN (mm)	Sixteen/Ten Plus/025 FC Code	EUR	PF	Ten/025 DA/FO Code	EUR	PF
15	199 190 378	80,07	3 39 212 998	199 190 378	80,07	3 39 212 998
20	199 190 378	80,07	3 39 212 998	199 190 378	80,07	3 39 212 998
25	199 190 378	80,07	3 39 212 998	199 190 378	80,07	3 39 212 998
32	199 190 379	162,01	3 39 212 998	199 190 378	80,07	3 39 212 998
40	199 190 379	162,01	3 39 212 998	199 190 379	162,01	3 39 212 998
50	199 190 379	162,01	3 39 212 998	199 190 379	162,01	3 39 212 998

Elektro-pneumatische Stellungsregler

PF 3 45 245 004

Stellungsregler/Positionsrückmelder Typ SPC Lite, für Hubantriebe



Ausführung:

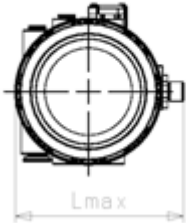
- Für pneumatische Hubantriebe in einfachwirkender Funktion
- Bedienung/Konfiguration über DIP Schalter intern
- Integrierte Steuerluftführung in den Antrieb
- Versorgungsspannung 24V DC
- Positionssensor Induktiv (kontaktlos) mit selbsteinstellenden Schaltpunkten (PNP)
- Optische Stellungsrückmeldung/Statusanzeige über Hochleistungs-LEDs
- Elektrischer Anschluss Multipolstecker (nicht im Lieferumfang enthalten)
- Schutzart IP65/IP67
- Zugelassen und gelistet nach cULus

Option:

- Adaption für Aufbau auf pneumatischen Antrieb
- Multipole plug

Typ	Code	EUR	Gewicht	Y4	Lmax	Wmax
			(kg)	(mm)	(mm)	(mm)
SPC Lite	199 190 619	604,80	0,460	117,5	104,5	99,5

Stellungsregler Typ SPC, für Hubantriebe



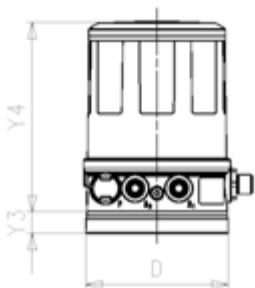
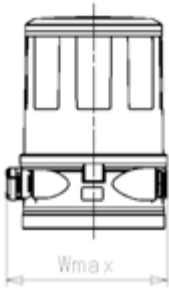
Ausführung:

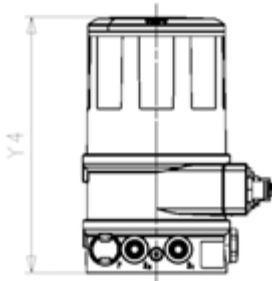
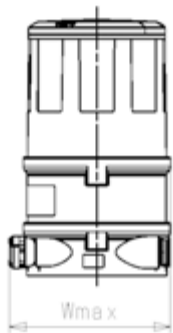
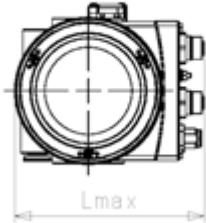
- Für pneumatische Hubantriebe in einfachwirkender Funktion
- SPC*: mit grosser Luftleistung für DIASTAR DN>50
- Bedienung/Konfiguration über DIP Schalter intern
- Versorgungsspannung 24V DC
- Ansteuerung 4-20 mA
- Kontaktloser (verschleißfrei) analoger induktiver Positionssensor
- Elektrischer Anschluss Multipolstecker (nicht im Lieferumfang enthalten)
- Schutzart IP65/IP67
- Für pneumatische Hubantriebe in einfachwirkender Funktion
- Betriebszustand (Automatik / Manuell)
- Analoge Rückmeldung (0/4...20 mA, 0...5/10 V) für Soll- und Istwerte
- Zugelassen und gelistet nach cULus

Option:

- Adaption für Aufbau auf pneumatischen Antrieb
- Multipole plug

Typ	Code	EUR	Gewicht (kg)	Y4 (mm)	Lmax (mm)	Wmax (mm)
SPC	199 190 620	812,00	0,460	117,5	104,5	99,5
SPC*	199 190 621	896,00	0,460	117,5	104,5	99,5





Ausführung:

- Für pneumatische Hubantriebe in einfachwirkender Funktion
- Bedienung/Konfiguration über DIP Schalter intern
- Typ SPC PID mit integrierter Prozessreglerfunktion
- Versorgungsspannung 24V DC
- Ansteuerung 0-10 V, 0-5 V, 4-20 mA, 0-20 mA einstellbar
- Kontaktloser (verschleißfrei) analoger induktiver Positionssensor
- Elektrischer Anschluss Multipolstecker (nicht im Lieferumfang enthalten)
- Schutzart IP65/IP67
- Für pneumatische Hubantriebe in einfachwirkender Funktion
- Betriebszustand (Automatik / Manuell)
- Analoge Rückmeldung (0/4...20 mA, 0...5/10 V) für Soll- und Istwerte
- Zugelassen und gelistet nach cULus

Option:

- Adaption für Aufbau auf pneumatischen Antrieb
- Multipole plug

Typ	Code	EUR	Gewicht (kg)	Y4 (mm)	Lmax (mm)	Wmax (mm)
SPC D	199 190 622	1.870,40	0,690	158,5	115,5	99,5
SPC PID	199 190 625	1.999,20	0,690	158,5	115,5	99,5

Adaption, für Stellungsregler Typ SPC, SPC D, SPC PID

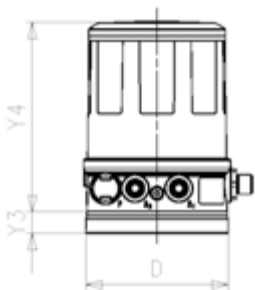
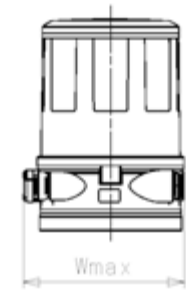
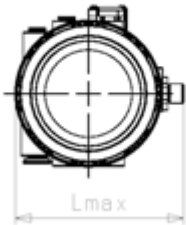


Ausführung:

- Für Aufbau Stellungsregler auf pneumatischen Hubantrieb

Anmerkung:

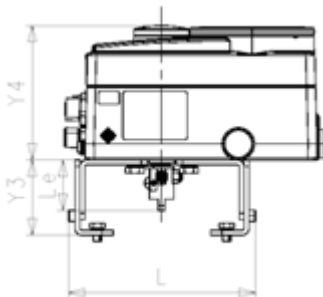
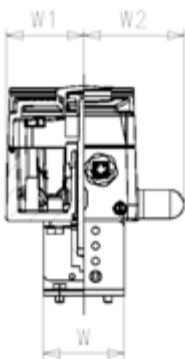
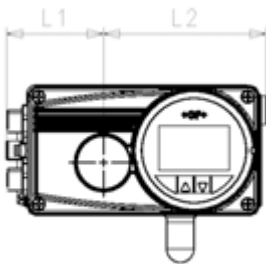
beachten Sie die Zuordnung von Adaption zu Grösse des Antriebs



Typ	Code	EUR	Y3 (mm)	D (mm)
Adaption SPC 1 + 2	199 190 628	151,20	13,5	88
Adaption SPC 3 + 4	199 190 629	151,20	13,5	88
Adaption SPC 5	199 190 630	151,20	13,5	88
Adaption SPC 6	199 190 631	151,20	13,5	88

Typ	DIASTAR						025
	Six FC	Ten FC/FO	Ten DA	Ten Plus FC	Sixteen FC/FO	Sixteen DA	
DN15		1	1	2	2	1	
DN20		2	2	2	2	2	
DN25		2	2	3	3	2	
DN32		3	3	4	4	3	
DN40		4	4	5	5	4	
DN50		4	4	5	5	4	
DN65							6
DN80							6
DN100							6
DN150							6

Stellungsregler Typ RPC, für Drehantriebe



Ausführung:

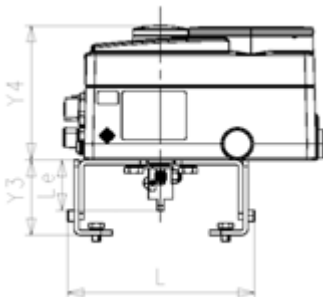
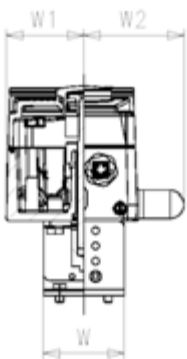
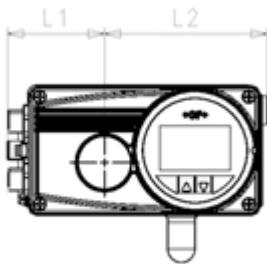
- Für pneumatische Drehantriebe in einfach- und doppelwirkender Funktion
- Bedienung/Konfiguration über DIP Schalter intern
- Versorgungsspannung 24V DC
- Ansteuerung 4-20 mA
- Leitplastik-Drehpotentiometer als Wegaufnehmer
- Elektrischer Anschluss Multipolstecker (nicht im Lieferumfang enthalten)
- Schutzart IP65/IP67
- Für pneumatische Hubantriebe in einfachwirkender Funktion
- Betriebszustand (Automatik / Manuell)
- Analoge Rückmeldung (0/4...20 mA, 0...5/10 V) für Soll- und Istwerte
- Zugelassen und gelistet nach cCSAus

Option:

- Adaption für Aufbau auf pneumatischen Antrieb
- Multipole plug

Typ	Code	EUR	Gewicht	Y4	W1	W2	L1	L2
			(kg)	(mm)	(mm)	(mm)	(mm)	(mm)
RPC	199 190 640	1.383,20	1,000	83,5	48	62	60,5	100,5

Stellungsregler Typ RPC D, Typ RPC PID, für Drehantriebe



Ausführung:

- Für pneumatische Drehantriebe in einfach- und doppeltwirkender Funktion
- Bedienung/Konfiguration über DIP Schalter intern
- Typ SPC PID mit integrierter Prozessreglerfunktion
- Versorgungsspannung 24V DC
- Ansteuerung 0-10 V, 0-5 V, 4-20 mA, 0-20 mA einstellbar
- Leitplastik-Drehpotentiometer als Wegaufnehmer
- Elektrischer Anschluss Multipolstecker (nicht im Lieferumfang enthalten)
- Schutzart IP65/IP67
- Für pneumatische Hubantriebe in einfachwirkender Funktion
- Betriebszustand (Automatik / Manuell)
- Analoge Rückmeldung (0/4...20 mA, 0...5/10 V) für Soll- und Istwerte
- Zugelassen und gelistet nach cCSAus

Option:

- Adaption für Aufbau auf pneumatischen Antrieb
- Multipole plug

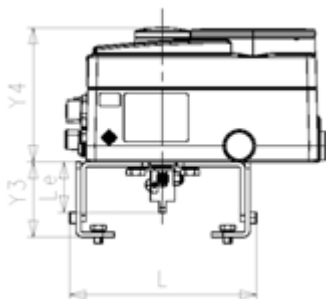
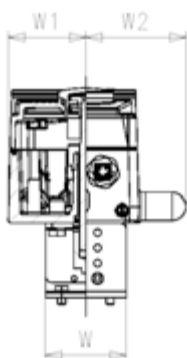
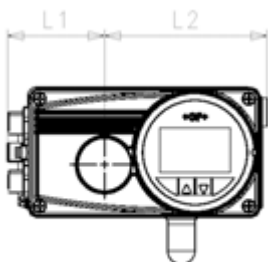
Typ	Code	EUR	Gewicht	Y4	W1	W2	L1	L2
			(kg)	(mm)	(mm)	(mm)	(mm)	(mm)
RPC D	199 190 641	2.128,00	1,000	83,5	48	62	60,5	100,5
RPC PID	199 190 644	2.240,00	1,000	83,5	48	62	60,5	100,5

PF 3 45 245 004

Adaption, für Stellungsregler Typ RPC, RPC D, RPC PID

Ausführung:

- Für Aufbau Stellungsregler auf pneumatischen Drehantrieb



Typ	Code	EUR	Gewicht	Y3	L	Le	W
			(kg)	(mm)	(mm)	(mm)	(mm)
Adaption RPC	199 190 647	123,20	0,520	46,5	116	31,5	50

Multipolstecker, für alle Stellungenregler Typ SPC, RPC



Ausführung:

- für elektrischen Anschluss Stellungenregler Typ SPC, Typ RPC an kundenseitige Steuerung
- Schutzart IP67 / IP68 / IP69
- A-kodiert
- Stecker gewinkelt
- freies Leitungsende
- Betriebsspannung max. 250 V AC/DC
- Betriebsstrom max. 4 A
- Mikroben- und hydrolysebeständig
- Halogenfrei
- Umgebungstemperatur
- Steckverbinder: -40 ... 90 °C (-40 ... 194 °F)
- Kabel, fest verlegt: -40 ... 80 °C (-40 ... 176 °F)
- Kabel, beweglich: -25 ... 80 °C (-13 ... 176 °F)
- Verschmutzungsgrad: 3

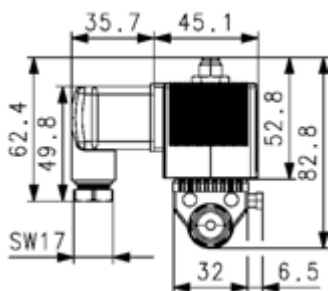
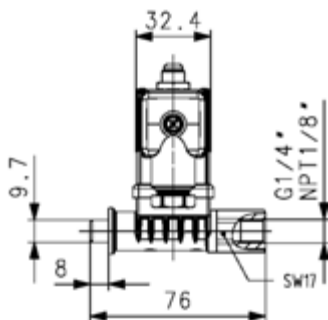
Code	EUR	Gewicht (kg)	Gewicht (kg)	Model
199 190 651	21,92	0,000	0,20	Rund-Buchse M8 4-pol m. Kabel 5m PUR
199 190 649	69,34	0,000	0,20	Rund-Buchse M12 8-pol m. Kabel 5m PUR
199 190 650	25,13	0,000	0,20	Rund-Buchse M12 4-pol m. Kabel 5m PUR

Vorsteuer-Magnetventile



Magnetvorsteuerventil Typ PV95 3/2-Wege für einfachwirkende Antriebe

- Für direkte Installation an einfach wirkende pneumatische Antriebe (FC/FO)
- Hohlschraube
- Wirkungsweise C: FC, in Ruhestellung geschlossen
- Anschluss A: Antrieb
- Anschluss P: Druckluft
- Leistungsaufnahme: 24V bei AC inrush; 17VA/8W bei AC hold; 8W bei DC
- Kabelstecker Form A
- Material: Polyamid/Messing
- IP 65 mit Gerätesteckdose



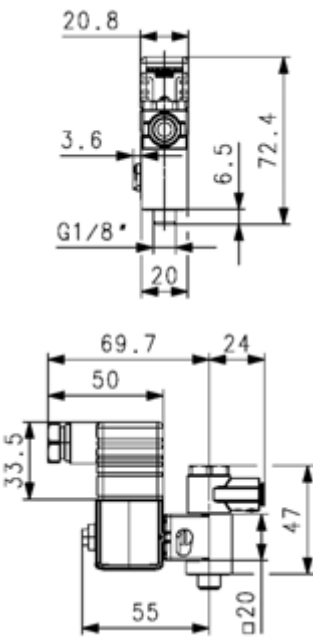
Druckluftan- schluss P	Arbeits- anschluss (Antrieb)	Spannung	DN (mm)	Port P	PN (bar)	Port A	kv-Wert ($\Delta p=1$ bar) (l/min)
G 1/4	G 1/8	24 V DC	2	G 1/4	10	G 1/8	120
G 1/4	G 1/8	24 V, 50-60 Hz	2	G 1/4	10	G 1/8	120
G 1/4	G 1/8	110 V, 50-60 Hz	2	G 1/4	10	G 1/8	120
G 1/4	G 1/8	230 V, 50-60 Hz	2	G 1/4	10	G 1/8	120
NPT 1/8	G 1/4	24 V DC	2	NPT 1/8	10	G 1/4	120
NPT 1/8	G 1/4	110 V, 50-60 Hz	2	NPT 1/8	10	G 1/4	120

FKM Code	EUR	PF	SP	Gewicht (kg)
199 190 532	197,30	3 46 248 008	1	0,479
199 190 533	197,30	3 46 248 008	1	0,406
199 190 534	197,30	3 46 248 008	1	0,473
199 190 535	197,30	3 46 248 008	1	0,435
199 190 554	200,26	3 46 248 010	1	0,487
199 190 555	Auf Anfrage	3 46 248 010	1	0,409

Magnetvorsteuerventil Typ PV94
3/2-Wege für einfachwirkende Antriebe



- Für direkte Installation an einfach wirkende pneumatische Antriebe (FC/FO)
- Hohlschraube
- Wirkungsweise C: FC, in Ruhestellung geschlossen
- Anschluss A: G1/8 Arbeitsanschluss (Antrieb)
- Anschluss P: Druckluft
- Material: Polyamid/Messing
- IP 65 mit Gerätesteckdose
- Inkl. Reduktion G 1/4 - G 1/8



Druckluftan- schluss P	Arbeits- anschluss (Antrieb)	Spannung	Port P	DN (mm)	PN (bar)	Kabelstecker Form
G 1/8	G 1/8	24 V DC	G 1/8	1,2	10	C
G 1/8	G 1/8	24 V, 50-60 Hz	G 1/8	1,2	10	C
G 1/8	G 1/8	110 V, 50-60 Hz	G 1/8	1,2	10	C
G 1/8	G 1/8	230 V, 50-60 Hz	G 1/8	1,2	10	C
push-in 6mm	G 1/8	24 V DC	push-in 6mm	1,2	10	C
push-in 6mm	G 1/8	24 V, 50-60 Hz	push-in 6mm	1,2	10	C
push-in 6mm	G 1/8	110 V, 50-60 Hz	push-in 6mm	1,2	10	C
push-in 6mm	G 1/8	230 V, 50-60 Hz	push-in 6mm	1,2	10	C
NPT 1/8	G 1/8	24 V DC	NPT 1/8	1,2	10	C
NPT 1/8	G 1/8	110 V, 50-60 Hz	NPT 1/8	1,2	10	C
NPT 1/8	G 1/8	24 V AC	NPT 1/8	1,2	10	C
push-in 6mm	G 1/8	230 V, 50-60 Hz	push-in 6mm	1,2	10	B
G 1/8	G 1/8	230 V, 50-60 Hz	G 1/8	1,2	10	B
push-in 6mm	G 1/8	24 V DC	push-in 6mm	1,2	10	B
G 1/8	G 1/8	24 V DC	G 1/8	1,2	10	B

kv-Wert ($\Delta p=1$ bar) (L/min)	NBR Code	EUR	SP	Gewicht (kg)
48	199 190 498	126,88	1	0,172
48	199 190 499	126,88	1	0,175
48	199 190 500	126,88	1	0,117
48	199 190 501	126,88	1	0,117
48	199 190 510	126,88	1	0,177
48	199 190 511	126,88	1	0,180
48	199 190 512	126,88	1	0,184
48	199 190 513	126,88	1	0,178
48	199 190 546	131,01	1	0,118
48	199 190 547	Auf Anfrage	1	0,173
48	199 190 561	Auf Anfrage	1	0,177
48	199 190 571	131,01	1	0,133
48	199 190 572	131,01	1	0,126
48	199 190 573	131,01	1	0,130
48	199 190 574	131,01	1	0,187

PF 3 46 248 998



**Kabelstecker
Für Vorsteuer-Magnetventil Typ PV94 & 5470**

Ausführung:

- Kabelstecker zu DIN EN 175301 - 8203 (DIN 43 650)

Kabelstecker Form	Spannung	Ausführung	NBR Code	EUR	SP	Gewicht (kg)
B	0-250 V	ohne Beschaltung	199 190 578	21,45	1	0,048
B	0-24 V	Mit LED	199 190 579	37,23	1	0,020
B	0-250 V	Mit LED	199 190 580	37,23	1	0,020
B	0-24 V	Mit Gleichrichter LED	199 190 581	42,47	1	0,020
C	0-250 V	no circuitry	199 190 518	21,45		0,010
C	0-24 V	with LED	199 190 519	37,23		0,015
C	0-24 V	with LED and varistor	199 190 520	42,47		0,015
C	0-24 V	with rectifier LED and varistor	199 190 521	53,10		0,020
C	200-240 V	with LED	199 190 522	37,23		0,020
C	200-240 V	with LED and varistor	199 190 523	42,47		0,020

PF 3 46 248 998



**Kabelstecker
Für Vorsteuerventil Typ PV95**

Ausführung:

- Kabelstecker zu DIN EN 175301-803 (DIN 43 650) Form A

Spannung	Ausführung	NBR Code	EUR	SP	Gewicht (kg)
0-250 V	ohne Beschaltung	199 190 540	21,45	1	0,030
0-24 V	Mit LED	199 190 541	37,23	1	0,020
0-24 V	Mit LED und Varistor	199 190 542	42,47	1	0,020
0-24 V	Mit Gleichrichter LED und Varistor	199 190 543	53,10	1	0,020
200-240 V	Mit LED	199 190 544	37,23	1	0,020
200-240 V	Mit LED und Varistor	199 190 545	42,47	1	0,020

PF 3 46 248 998



**Kabelstecker
Für Vorsteuerventil Typ PV95**

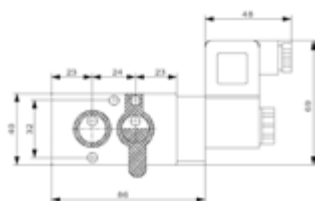
Ausführung:

- Kabelstecker zu DIN EN 175301-803 (DIN 43 650) Form A

Spannung	Ausführung	NBR Code	EUR	SP	Gewicht (kg)
0-250 V	ohne Beschaltung	199 190 540	21,45	1	0,030
0-24 V	Mit LED	199 190 541	37,23	1	0,020
0-24 V	Mit LED und Varistor	199 190 542	42,47	1	0,020
0-24 V	Mit Gleichrichter LED und Varistor	199 190 543	53,10	1	0,020
200-240 V	Mit LED	199 190 544	37,23	1	0,020
200-240 V	Mit LED und Varistor	199 190 545	42,47	1	0,020

PF 3 46 248 008

**Vorsteuer-Magnetventil Typ MNL532
3/2 & 5/2-Wege Vorsteuer-Magnetventil
mit NAMUR Schnittstelle**



Ausführung:

- Mit NAMUR-Anschluss und zwei Drosselschalldämpfern
- Elektrischer Anschluss: Kabelstecker Form B
- Gehäusematerial: Aluminium

Wirkungsweise:

- 3/2-Wege-Ventil in Ruhestellung Druckanschluss 1 geschlossen, Ausgang 3 entlüftet
- 5/2-Wege-Ventil in Ruhestellung Druckanschluss 1 mit Ausgang 4 verbunden, Ausgang 3 entlüftet

• **Für pneumatische Antriebe**

Spannung	Zoll (inch)	PN (bar)	kv-Wert ($\Delta p=1$ bar) (l/min)	Druckluftan- schluss P	DN (mm)
230 V, AC	1/4	10	950	G 1/4	5
110 V, AC	1/4	10	950	G 1/4	5
48 V, AC	1/4	10	950	G 1/4	5
24 V, AC	1/4	10	950	G 1/4	5
24 V, DC	1/4	10	950	G 1/4	5

NBR Code	EUR	SP	Gewicht (kg)
199 190 360	206,28	1	0,332
199 190 359	206,28	1	0,343
199 190 361	206,09	1	0,341
199 190 358	190,70	1	0,339
199 190 357	206,28	1	0,343

PF 3 58 267 001

**Vorsteuer-Magnetventil mit NAMUR-Modulsystem
3/2- und 5/2-Wege**



Ausführung:

- Lochbild NAMUR
- Wendedichtung für 3/2- und 5/2 - Wegefunktion
- Steckerbild nach DIN 43650 Form A
- Betriebsdruck 8 bar
- Ventilegehäuse Aluminium eloxiert
- Vorsteuerflansch PBT
- Dichtung: NBR
- Für einfach- und doppelt wirkende Stellantriebe
- Anschlussgewinde G1/4" (IG)

Spannung	Dichtung	Code	EUR	SP	Gewicht (kg)
230 V AC/4,9 W		700 254 812	Auf Anfrage	0	0,180
24 V DC/2,7 W		700 254 811	Auf Anfrage	0	0,180
230 V AC/4,9 W	EEX me II T5	700 254 810	Auf Anfrage	0	0,180
24 V DC/33 mA	Eex ia IIC T6 geeignet für Asi-BUS	700 254 813	Auf Anfrage	0	0,180

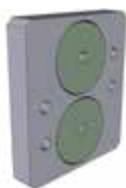
Vorsteuer-Magnetventil mit NAMUR-Modulsystem 3/2- und 5/2-Wege, Zubehör

Ausführung:

- Kabelstecker zu DIN EN 175301-803 (DIN 43 650) Form A

Artikel	Dichtung
Muffe	DIN 43650 schwarz
Gerätesteckdose 24 V DC	mit Leucht- und Löschdiode
Steckdose 12 - 24 V	mit Gleichrichter

Code	EUR	PF	SP	Gewicht (kg)	Spannung	Ausführung
700 646 558	Auf Anfrage	3 58 267 001	0	0,030		
199 190 542	42,47	3 46 248 998	1	0,020	0-24 V	mit LED und Varistor
700 646 868	Auf Anfrage	3 58 267 001	0	0,020		



NAMUR Anschlussplatte Zubehör für Vorsteuermagnetventil Typ 5470 und Typ MNL532/ DIASTAR DN15-50/ PA11/21 und PA30-55

- PA30 - PA55 FC/FO, PA30 - PA65 DA

DN (mm)	Pos	Baureihe PA11/21 Code	EUR	PF	Ten/028 FC Code	EUR	PF
15	2	199 190 378	80,07	3 39 212 998	199 190 378	80,07	3 39 212 998
20	2	199 190 378	80,07	3 39 212 998	199 190 378	80,07	3 39 212 998
25	2	199 190 378	80,07	3 39 212 998	199 190 378	80,07	3 39 212 998
32	2	199 190 378	80,07	3 39 212 998	199 190 378	80,07	3 39 212 998
40	2	199 190 378	80,07	3 39 212 998	199 190 379	162,01	3 39 212 998
50	2	199 190 378	80,07	3 39 212 998	199 190 379	162,01	3 39 212 998

DN (mm)	Sixteen/Ten Plus/025 FC Code	EUR	PF	Ten/025 DA/FO Code	EUR	PF
15	199 190 378	80,07	3 39 212 998	199 190 378	80,07	3 39 212 998
20	199 190 378	80,07	3 39 212 998	199 190 378	80,07	3 39 212 998
25	199 190 378	80,07	3 39 212 998	199 190 378	80,07	3 39 212 998
32	199 190 379	162,01	3 39 212 998	199 190 378	80,07	3 39 212 998
40	199 190 379	162,01	3 39 212 998	199 190 379	162,01	3 39 212 998
50	199 190 379	162,01	3 39 212 998	199 190 379	162,01	3 39 212 998

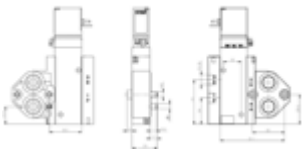
PF 3 46 248 008



Vorsteuer-Magnetventil Typ 5470
4/2-Wege Vorsteuer-Magnetventil

- Für Wechselfrequenz 50-60 Hz und Gleichspannung
- Ausführung mit NAMUR-Anschluss
- Wirkungsweise: 4/2-Wege-Ventil in Ruhestellung Druckanschluss 1 mit Ausgang 2 verbunden, Ausgang 4 entlüftet
- Elektrischer Anschluss mit Gerätesteckdose
- Werkstoff des Strömungsteiles: Polyamid
- **Zu pneumatischen Stellantrieben DA (Doppelt wirkend)**

DN (mm)	PN (bar)	Druckluftan- schluss P	kv-Wert ($\Delta p=1$ bar) (l/min)	Spannung
4	10	G 1/4	300	220-240V, AC/DC
4	10	G 1/4	300	110-120V, AC/DC
4	10	G 1/4	300	24 V, AC/DC



NBR Code	EUR	SP	Gewicht (kg)
199 190 582	324,58	1	0,150
199 190 583	314,24	1	0,150
199 190 584	291,79	1	0,150

Vorsteuer-Magnetventile Typ PV94/PV95 zum Aufbau Mehrfach-Anschlussplatte

PF 3 46 248 008

Vorsteuer-Magnetventil Typ PV 94 Für Montage auf Mehrfach-Anschlussplatte 3/2-Wege Vorsteuer-Magnetventil

Ausführung:

- Geeignet für Montage auf Mehrfach-Anschlussplatten
- Ventilmaterial Polyamid / Messing
- Zu pneumatischen Stellantrieben FC/FO (Einfach wirkend)
- Wirkungsweise C: stromlos geschlossen
- Mit Kabelstecker

DN (mm)	Spannung	NBR Code	EUR	SP	Gewicht (kg)
1,2	24 V=	200 010 022	96,95	0	0,085
1,2	24 V, 50-50 Hz	200 010 026	96,95	0	0,085
1,2	230 V, 50-60 Hz	200 010 027	90,48	0	0,085

PF 3 46 248 008

Vorsteuer-Magnetventil Typ PV 95 Für Montage auf Mehrfach-Anschlussplatte 3/2-Wege Vorsteuer-Magnetventil

- Zu pneumatischen Stellantrieben FC/FO (Einfach wirkend)
- Ventilmaterial Polyamid / Messing
- Mit Kabelstecker
- Wirkungsweise C: stromlos geschlossen

Ausführung:

- Geeignet für Montage auf Mehrfach-Anschlussplatten

Spannung	DN (mm)	NBR Code	EUR	SP	Gewicht (kg)
24 V=	2	200 010 007	147,84	0	0,290
24 V, 50-50 Hz	2	200 010 028	147,84	0	0,290
230 V, 50-60 Hz	2	200 010 029	147,84	0	0,290

PF 3 46 248 008

Zubehör zu Typ PV 94 Mehrfach-Anschlussplatte für Typ PV 94

Ausführung	Code	EUR	SP	Gewicht (kg)	A (mm)	B (mm)	C (mm)
4 Fach	200 010 023	78,40	0	0,082	83	75	
6 Fach	200 010 024	112,00	0	0,124	125	117	
8 Fach	200 010 025	145,60	0	0,165	167	159	54

PF 3 46 248 008

Zubehör zu Typ PV 95 Mehrfach-Anschlussplatte für Typ PV 95

Ausführung	Code	EUR	SP	Gewicht (kg)	A (mm)	C (mm)	B (mm)
4 Fach	200 010 030	78,40	0	0,082	123		131
6 Fach	200 010 005	112,00	0	0,327	189	57	197
8 Fach	200 010 004	145,60	0	0,322	255	57	263

PF 3 46 248 008

Zubehör zu Typ PV 94
Blind-Abdeckplatte für Mehrfach-Anschlussplatte

Code	EUR	SP	Gewicht (kg)
200 010 031	25,97	0	0,015

PF 3 46 248 008

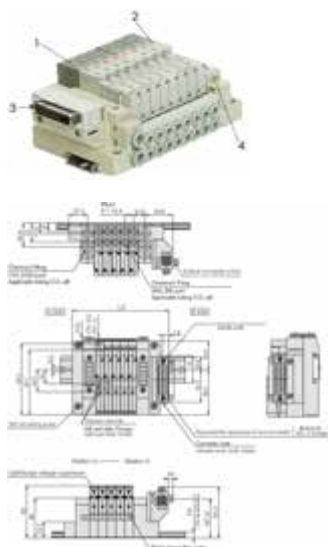
Zubehör zu Typ PV 95
Blind-Abdeckplatte für Mehrfach-Anschlussplatte

Code	EUR	SP	Gewicht (kg)
200 010 006	24,27	0	0,015

Vorsteuer-Magnetventil Typ PV 2000

PF 3 46 248 009

Vorsteuer-Magnetventil Typ PV2000 (1) 2 x 3/2-Wegeventile

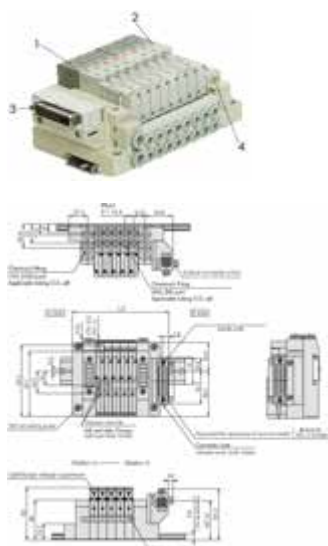


- 3/2-Weg Ausführung für Schaltschrankmontage
- Elektrische Ansteuerung über Mehrfachstecker oder Feldbus

Nr	Spannung	Code	EUR	SP	Gewicht (kg)
1	24V/DC 100%	199 190 435	465,25	1	0,114

PF 3 46 248 009

Vorsteuer-Magnetventil Typ PV2000 (2) 1 x 5/2-Wegeventile



- 5/2-Weg Ausführung für Schaltschrankmontage
- Elektrische Ansteuerung über Mehrfachstecker oder Feldbus

Nr	Spannung	Code	EUR	SP	Gewicht (kg)
2	24 V/DC 100%	199 190 436	323,85	1	0,105

PF 3 46 248 009

Anschlussmodul mit D-Sub-Stecker (3) Für Vorsteuer-Magnetventil Typ PV2000



Nr	Code	EUR	SP	Gewicht (kg)
3	199 190 424	313,49	1	0,198

PF 3 46 248 009



**Endmodul (4)
Für Vorsteuer-Magnetventil Typ PV2000**

Nr	Code	EUR	SP	Gewicht (kg)
4	199 190 426	132,50	1	0,148

PF 3 46 248 009



**Anschlussmodul AS-Interface (1)
Für Vorsteuer-Magnetventil Typ PV2000**

Nr	Code	EUR	SP	Gewicht (kg)
1	199 190 430	1.310,66	0	0,200

PF 3 46 248 009



**Anschlussmodul Profibus (1)
Für Vorsteuer-Magnetventil Typ PV 2000**

- 3/2-Weg und 5/2 Weg für Schaltschrankmontage

Nr	Code	EUR	SP	Gewicht (kg)
1	199 190 431	Auf Anfrage	0	0,200

PF 3 46 248 009



**Anschlussmodul mit Bus-Schnittstelle (2)
Für Vorsteuer-Magnetventil Typ PV2000**

Nr	Code	EUR	SP	Gewicht (kg)
2	199 190 425	271,44	1	0,156

PF 3 46 248 009

**Schalldämpfer mit Steckverbindung 8mm
Für Vorsteuer-Magnetventil Typ PV2000**

Code	EUR	SP	Gewicht (kg)
199 190 427	36,89	0	0,005

PF 3 46 248 009

**Stopfen (weiss)
Für Vorsteuer-Magnetventil Typ PV2000**

d (mm)	Code	EUR	SP	Gewicht (kg)
8	199 190 428	4,13	1	0,005
6	199 190 429	4,13	1	0,010

**D-Sub-Stecker 25-polig mit Anschlusskabel
Für Vorsteuer-Magnetventil Typ PV2000**

Kabellänge (m)	Code	EUR	Gewicht (kg)
2	199 190 432	189,74	0,316
3	199 190 433	221,09	0,500
5	199 190 434	260,31	0,500

Montageelemente

PF 3 58 267 001



für Pneumatik-Steueranschlüsse Schalldämpfer aus Sintermetall

Dimension (mm)	Bezeichnung	Code	EUR	SP	Gewicht (kg)
M 5	Schalldämpfer T20M0500	700 254 530	Auf Anfrage	0	0,018
G1/8	Schalldämpfer T20C1800	700 254 531	Auf Anfrage	0	0,010
G1/4	Schalldämpfer T20C1400	700 254 532	Auf Anfrage	0	0,018

PF 3 58 267 001



für Pneumatik-Steueranschlüsse Einschraubdrossel mit Schalldämpfer

Dimension (mm)	Bezeichnung	Code	EUR	SP	Gewicht (kg)
M 5	T20COM500	700 254 533	Auf Anfrage	0	0,003
G1/8 A	T20C1800FB	700 254 534	Auf Anfrage	0	0,003
G1/4 A	T20C2800FB	700 254 535	Auf Anfrage	0	0,003

PF 3 58 267 001



für Pneumatik-Steueranschlüsse Gerade Einschraubvorrichtung

Dimension (1-2-3)	Bezeichnung	Code	EUR	SP	Gewicht (kg)
M5 A6/4	242250605	700 254 536	Auf Anfrage	0	0,014
G1/8 A6/4	242250618	700 254 537	Auf Anfrage	0	0,014
G1/4 A6/4	242250628	700 254 538	Auf Anfrage	0	0,014

PF 3 58 267 001



für Pneumatik-Steueranschlüsse Schwenkverschraubung

Dimension (mm)	Bezeichnung	Code	EUR	SP	Gewicht (kg)
G1/8 A 6/4	24A510618	700 254 539	Auf Anfrage	0	0,030
G1/4 A 6/4	24A510628	700 254 540	Auf Anfrage	0	0,046

PF 3 58 267 001



für Pneumatik-Steueranschlüsse T-Schwenkverschraubung

Dimension (mm)	Bezeichnung	Code	EUR	SP	Gewicht (kg)
G1/4 A 6/4	24A710628	700 254 528	Auf Anfrage	0	0,030

PF 3 45 245 003

Push-in-Fittings

Hinweis:
für Druckluftschlauch 6 mm

d (inch)	Code	EUR
1/8"	200 010 352	5,66
1/4"	200 010 353	5,88
M5	200 010 354	10,33
1/8"	200 010 359	14,58
1/4"	200 010 360	20,23

PF 3 58 267 001



für Pneumatik-Steueranschlüsse
Druckluftschlauch PE blau 6/4

Dimension (mm)	Bezeichnung	Code	EUR	SP	Gewicht (kg)
6/4 mm	1	700 254 529	Auf Anfrage	0	0,005

PF 3 58 267 001

Muffe 1/8" Übergang für Schalldämpferdrossel

Code	EUR	SP	Gewicht (kg)
200 010 003	Auf Anfrage	0	0,001

AS-Interface

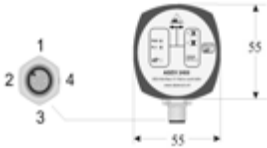
PF 3 39 216 998



AS-Interface Typ ASEV 2400 Für elektrische Drehantriebe

- Ohne Zubehör

Code	EUR	SP	Gewicht (kg)
199 190 562	992,86	1	0,159



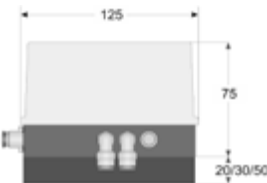
PF 3 39 216 998



AS-Interface Set Typ ASVC2300 für pneumatische Drehantriebe

- Vorsteuerventil integriert

Antrieb	Code	EUR	SP	Gewicht (kg)
PA 11/21 (FC/FO); PA 30-40 (FC/FO)	199 190 560	1.326,20	1	0,807
> PA 40 (FC/FO)	199 190 565	1.326,20	1	0,827
PA 11/21 (DA); PA 30-50 (DA)	199 190 566	1.349,64	1	0,825
> PA 50 (DA)	199 190 567	1.349,64	1	0,861

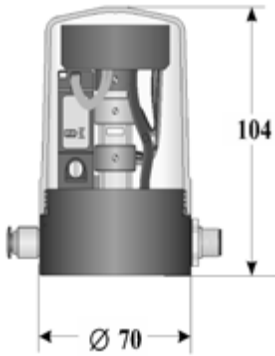


PF 3 39 216 998

**AS-Interface Aufsatz Typ Topmatic
Für Diastar
Baureihe Ten/028 FC/025 FO**

- Ohne Zubehör

DN-DN (mm)	Code	EUR	SP	Gewicht (kg)
15 - 25	199 190 456	1.523,36	1	0,434
32 - 50	199 190 457	1.523,36	1	0,348

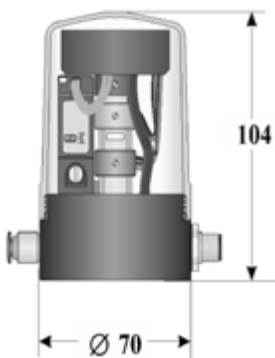


PF 3 39 216 998

**AS-Interface Aufsatz Typ Topmatic
Für Diastar
Baureihe Sixteen/025-FC**

- Ohne Zubehör

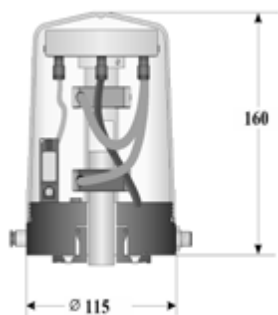
DN-DN (mm)	Code	EUR	SP	Gewicht (kg)
15 - 20	199 190 456	1.523,36	1	0,434
25 - 32	199 190 467	2.071,76	1	0,435
40 - 50	199 190 468	2.071,76	1	0,437



PF 3 39 216 998

**AS-Interface Aufsatz Typ Topmatic
Für Diastar
Baureihe 025 FC/FO**

- Ohne Zubehör



DN-DN (mm)	Code	EUR	SP	Gewicht (kg)
65 - 150	199 190 458	1.822,65	1	0,931

Werkzeuge, Zubehör und Schweißmaschinen

Werkzeuge und Zubehör

PF 3 25 117 309



Kunststoffrohr-Abschneider

Zum Schneiden von Kunststoffrohren d10 - d160

Artikel	d-d (mm)	Code	EUR	SP	Gewicht (kg)
KRA 63, s max. = 7.2mm	10 - 63	790 109 001	132,81	1	0,865
PPC 110, s max. = 12.7mm	50 - 110	790 109 002	265,29	1	1,624
KRA 160, s max. = 19.0mm	110 - 160	790 109 003	349,37	1	2,212

PF 3 25 117 909



Ersatz-Schneidräder

Zu Kunststoffrohr-Abschneider

d-d (mm)	Artikel	Code	EUR	SP	Gewicht (kg)
10 - 63	SR 63 max. s=7,2 mm	790 109 011	62,27	1	0,004
50 - 110	SR 110/160 max. s=12,7 mm	790 109 012	65,30	1	0,015
110 - 160	SR 160 max. s=19,0 mm	790 109 013	77,18	1	0,023

PF 2 28 473 002



Tangit Spezialreiniger KS

- Spezialreiniger für Verbindungen in den Materialien PP, PE, PVDF und PB
- Für Tangit Rapid geeignet. Nicht für Lösungsmittel-Kleben verwenden.
- DVGW zugelassen
- DW 5290 BR 0464

Grösse	Code	EUR	SP	Gewicht (kg)
1 Liter	799 298 023	29,88	8	0,872

PF 2 28 473 002



Tangit KS-Reinigungstücher

- Spezialreiniger für Verbindungen in den Materialien PP, PE, PVDF und PB
- DVGW zugelassen
- DW 5290 BR 0464

Inhalt	Code	EUR	SP	Gewicht (kg)
1 Dose mit 100 Tüchern	799 298 024	17,55	8	0,333

IR®Plus / WNF®Plus Schweißtechnologie

PF 2 43 412 001



IR-63 Plus Schweißmaschine

Ausführung:

- Komplett ausgerüstete manuelle Infrarotschweißmaschine mit integrierter Platzschweißvorrichtung
- Verschweißen von PVDF SYGEF (Standard/Plus), ECTFE SYGEF, PP-H PROGEF (Standard/Plus), PP-n PROGEF Natural, PE100 ecoFIT, PFA, IR-PVC-U
- Dimensionen d20-63 mm
- Monochrom Display mit Ikonen und mehreren Sprachen
- 2 USB Schnittstellen
- Heizstrahler- und Planhobeinheit
- Spannschlitten mit verschiebbaren Spannstellen
- Halbschalen in den Dimensionen d20-63mm (je 8 Stk.)
- Verschlusskappen PE in den Dimensionen d 20-63 mm (je 4 Stk.)
- Rohranschlag
- Reinraumtauglicher Zubehörkasten mit Werkzeug
- Transportkoffer
- Netzanschlusskabel 230 V
- Verlängerungskabel für Spannschlitten, Heizstrahler und Planhobel für Platzschweißung (je 5m)
- Etikettendrucker

Anmerkung:

Halbschalen für PFA (inch) auf Anfrage

d-d (mm)	Code	EUR	SP	Gewicht (kg)
20 - 63	790 131 005	32.887,86	1	60,000

PF 2 43 770 001



IR-110 Plus Schweißmaschine

Ausführung:

- Komplett ausgerüstete manuelle Infrarotschweißmaschine für den Einsatz unter Reinraumbedingungen
- Verschweißen von PVDF SYGEF (Standard/Plus), ECTFE SYGEF, PP-H PROGEF (Standard/Plus), PP-n PROGEF Natural, PE100 ecoFIT, PFA
- Dimensionen d20-110 mm
- Monochrom Display mit Ikonen und mehreren Sprachen
- 2 USB Schnittstellen
- Heizstrahler- und Planhobeinheit
- Spannschlitten mit verschiebbaren Spannstellen
- Halbschalen in den Dimensionen d20-90mm (je 8 Stk.)
- Verschlusskappen PE in den Dimensionen d 20-110 mm (je 4 Stk.)
- Rohranschlag
- Reinraumtauglicher Zubehörkasten mit Werkzeug
- Transportkiste mit integrierter Palette
- 1-Phasen-Wechselstrom (50/60 Hz) 230 V L/N/PE
- Netzanschlusskabel 230 V
- Etikettendrucker

Anmerkung:

Halbschalen für PFA (inch) auf Anfrage

d-d (mm)	Code	EUR	SP	Gewicht (kg)
20 - 110	790 132 001	44.075,43	1	110,000

PF 2 43 A65 001



IR-110 A Automatisierte Schweißmaschine

Ausführung:

- Komplett ausgerüstete automatisierte Infrarotschweißmaschine mit integriertem Arbeitstisch für den Einsatz unter Reinraumbedingungen
- Verschweißen von PVDF SYGEF (Standard/Plus), PP grau PROGREF (Standard/Plus), PP-n PROGREF Natural, PE100 ecoFIT
- Dimensionen d20-110 mm
- Benutzerfreundliches Touch-Screen-Display 12.1" mit mehreren Sprachen
- 4 USB Schnittstellen, LAN Internet Schnittstelle, 230V Ausgang
- Automatisierter Planhobel, Spannschlitten, Heizelement
- Integrierte Videokamera
- Verschiebbare Spannstellen
- Halbschalen in den Dimensionen d20-90mm (je 8 Stk.)
- Verschlusskappen PE in den Dimensionen d 20-110 mm (je 4 Stk.)
- Spänewanne
- Transportkiste mit integrierter Palette
- 1-Phasen-Wechselstrom (50/60 Hz) 230 V L/N/PE
- Netzanschlusskabel 230V EU Standard
- Torx Stiftschlüssel für Hobelmesser (SW3)
- Reinigungspinsel
- Etikettendrucker

d-d (mm)	Code	EUR	SP	Gewicht (kg)
20 - 110	790 164 001	68.353,70	1	250,000

PF 2 43 414 001



IR-225 Plus Schweißmaschine

Ausführung:

- Komplett ausgerüstete manuelle Infrarotschweißmaschine mit integriertem Arbeitstisch für den Einsatz unter Reinraumbedingungen
- Verschweißen von PVDF SYGEF (Standard/Plus), ECTFE SYGEF, PP-H PROGEF (Standard/Plus), PP-n PROGEF Natural, PE100 ecoFIT
- Dimensionen d63-225 mm
- Monochrom Display mit Ikonen und mehreren Sprachen
- 2 USB Schnittstellen
- Heizstrahler- und Planhobeleinheit
- Spannschlitten mit verschiebbaren Spannstellen
- Lüfter
- Halbschalen in den Dimensionen d63-225 mm (je 8 Stk.)
- Verschlusskappen PE in den Dimensionen d 63-225 mmmm (je 4 Stk.)
- Rohranschlag
- Transportkiste mit integrierter Palette (Edelstahl)
- 1-Phasen-Wechselstrom (50/60 Hz) 230 V L/N/PE oder 3-Phasen-Wechselstrom (50/60 Hz) 400/230 V L1/L2/L3/N/PE
- Kupplungskabel 400V - 230V
- Weiteres Werkzeug
- Etikettendrucker

d-d (mm)	Code	EUR	Gewicht (kg)
63 - 225	790 133 009	70.537,78	453,000

PF 2 43 654 001



WNF-63 Plus Schweissmaschine

Ausführung:

- Komplett ausgerüstete manuelle Schweissmaschine mit integrierter Platzschweissvorrichtung zum wulst und nutenfreien Verschweissen unter Reinraumbedingungen
- Verschweissen von PVDF SYGEF (Standard/Plus), PP-n PROGEF Natural
- Dimensionen d20-63 mm
- Monochrom Display mit Icons und mehreren Sprachen
- 2 USB Schnittstellen
- Heizstationen d20-63 mm (6 Stk.)
- Planhobel (1 Stk.) inkl. Spanneinsätzen d20-63 mm (6 Stk.)
- Planhobelhalterung
- Verschiebbare Spannstellen
- Lüfter
- Spannstellen (2 Stk.) mit Halbschalen d20-63 mm (pro Dimension 4 Stk.)
- Hinterstützungen d20-63 mm (2 Stück)
- Transportkiste mit integrierter Palette
- 1-Phasen-Wechselstrom (50/60 Hz) 115 / 230 V L/N/PE
- Verlängerungskabel für Platzschweissung (8m)
- Bladder Remove Tool (BReT)
- Schlauchbox inkl. Schlauch (16m)
- Schlauchschneider
- Etikettendrucker

Anmerkung:

Blasen sind separat zu bestellen.

d-d (mm)	Code	EUR	SP	Gewicht (kg)
20 - 63	790 121 002	76.150,19	1	153,000

PF 2 43 654 001



WNF-110 Plus Komplettmaschine

Ausführung:

- Komplett ausgerüstete manuelle Schweissmaschine mit integrierter Platzschweissvorrichtung zum wulst und nutenfreien Verschweissen unter Reinraumbedingungen
- Verschweissen von PVDF SYGEF (Standard/Plus), PP-n PROGEF Natural
- Dimensionen d20-110 mm
- Monochrom Display mit Icons und mehreren Sprachen
- 2 USB Schnittstellen
- Heizstationen d20-110 mm (9 Stk.)
- Planhobel inkl. Spanneinsätzen d20-63 mm (6 Stk.)
- Planhobel inkl. Spanneinsätzen d75-110 mm (3 Stk.)
- Planhobelhalterung
- Verschiebbare Spannstellen
- Lüfter
- Spannstellen (2 Stk.) mit Halbschalen d20-63 mm (pro Dimension 4 Stk.)
- Spannstellen (2 Stk.) mit Halbschalen d75-110 mm (4 Stk. je Dimension)
- Adapter für Spannstelle d75-110 mm (2 Stk.)
- Hinterstützungen d20-63 mm (2 Stück)
- Hinterstützungen d75-110 mm (2 Stk.)
- Transportkiste mit integrierter Palette
- 1-Phasen-Wechselstrom (50/60 Hz) 115 / 230 V L/N/PE
- Verlängerungskabel für Platzschweissung (8m)
- Bladder Remove Tool (BReT)
- Schlauchbox inkl. Schlauch (16m)
- Schlauchschneider
- Etikettendrucker

Anmerkung:

Blasen sind separat zu bestellen.

d-d (mm)	Code	EUR	SP	Gewicht (kg)
20 - 110	790 121 001	94.557,69	1	188,000



WNF Plus Blasen für SYGEF PVDF

- d20-63: Ausschliesslich zum Verschweissen von SYGEF PVDF geeignet. Silberner Blasenkopf!
- d75-110: Zum Verschweissen von PROGEF Natural PP-n und SYGEF PVDF geeignet. Silberner Blasenkopf!

d (mm)	Code	EUR	PF	SP	Gewicht (kg)	Stück
20	790 122 041	121,88	2 43 410 002	1	0,014	1
25	790 122 042	121,88	2 43 410 002	1	0,020	1
32	790 122 043	126,73	2 43 410 002	1	0,037	1
40	790 122 044	126,73	2 43 410 002	1	0,078	1
50	790 122 045	146,61	2 43 410 002	1	0,132	1
63	790 122 046	166,51	2 43 410 002	1	0,138	1
75	790 121 047	283,86	2 43 654 002	1	0,203	1
90	790 121 048	295,85	2 43 654 002	1	0,265	1
110	790 121 049	338,45	2 43 654 002	1	0,552	1



WNF Plus Blasen für PROGEF Natural PP-n

- d20-63: Ausschliesslich zum Verschweissen von PROGEF Natural PP-n geeignet. Blauer Blasenkopf!
- d75-110: Zum Verschweissen von PROGEF Natural PP-n und SYGEF PVDF geeignet. Silberner Blasenkopf!

d (mm)	Code	EUR	PF	SP	Gewicht (kg)	Stück
20	790 122 091	157,94	2 43 410 002	1	0,038	1
25	790 122 092	157,94	2 43 410 002	1	0,021	1
32	790 122 093	164,18	2 43 410 002	1	0,040	1
40	790 122 094	164,18	2 43 410 002	1	0,050	1
50	790 122 095	190,00	2 43 410 002	1	0,105	1
63	790 122 096	216,57	2 43 410 002	1	0,138	1
75	790 121 047	283,86	2 43 654 002	1	0,203	1
90	790 121 048	295,85	2 43 654 002	1	0,265	1
110	790 121 049	338,45	2 43 654 002	1	0,552	1

PF 2 43 278 001



Etikettendrucker

- Etiketten 36 mm inklusive; Etiketten 24 mm separat zu bestellen

Bezeichnung	Code	EUR	Gewicht (kg)	Stück
Etikettendrucker Brother PT-P900W	790 131 066	533,01	2,740	1
Farbbandkassette 24 mm Brother Tze-251	790 131 065	66,05	0,100	1

PF 2 43 412 002



Thermotransfer-Etiketten

- Die Etiketten haben folgende Abmessungen: 38 x 19 mm.
- Ein Spezifikationsblatt ist bei Bedarf bei Georg Fischer erhältlich.
- Die Etiketten bestehen aus weissem Polyester, dessen Unterseite mit einem dauerhaften Selbstkleber auf Acrylbasis beschichtet ist und dessen Deckschicht speziell auf Thermotransferdruck abgestimmt ist. Die Beschriftung als auch die Etiketten selbst sind beständig gegen:
- UV-Strahlen
- Hohe Temperaturen bis 140 °C
- 95 % Luftfeuchtigkeit
- Reinigungsmittel (Isopropylalkohol etc.)
- Jede Rolle enthält 2500 Etiketten, wobei je Schweissnaht parallel zwei identische Etiketten ausgedruckt werden.

Code	EUR	SP	Gewicht (kg)	Stück
790 131 028	159,80	1	0,400	1

PF 2 43 410 002



WNF Plus Schlauch

- Druckluftschlauch zum Verbinden der WNF Plus Blasen mit der WNF Plus Maschine

d (mm)	Code	EUR	Gewicht (kg)	Länge (m)
4	790 122 087	32,47	0,121	16

Schweißmaschinen für Industrie- und Anlagenbau

PF 3 10 594 100



SG 125 Muffenschweißmaschine

- Zum Verschweißen von Röhren und Formstücken aus PP und PE.
- V-förmige Rohrauflage
- **Fodern Sie die ausführliche Preisliste "Maschinen und Werkzeuge" an**

d-d (mm)	Leistung	Code	EUR	Gewicht (kg)
16 - 125	230 V/1500 W	790 310 034	4.346,33	65,000

PF 3 25 368 100



MC 110 Tragbare Stumpfschweißmaschine

- Tragbare Stumpfschweißmaschine zum Einsatz in der Werkstatt und auf der Baustelle Zum Verschweißen von Röhren und Formstücken sowie für die Fertigung von Segmentbögen aus PP und PE im Dimensionsbereich d 20 - 110 mm bis SDR 11.
- Maschine MC 110 bestehend aus: Maschinenhalterung, Grundmaschine, 2 Grundspannbacken breit, Grundspannbacke schmal links, Hobeinheit (elektrisch), Heizelement thermostatisch geregelt, Tischklemmstück und Transportkiste. Abhängig von der gewählten Konfiguration kann der Hobel entweder elektrisch oder manuell betrieben werden. Das Heizelement wird elektrisch oder thermostatisch geregelt.
- Inkl. Transportverpackung, ohne Zubehör

Typ	d-d (mm)	Leistung
MC 110 mit elektronischer Hobeinheit, Heizelement elektronisch geregelt	20 - 110	230V/1360W
MC 110 mit elektrischer Hobeinheit, Heizelement thermostatisch geregelt	20 - 110	230V/1360W
MC 110 mit elektronischer Hobeinheit, Heizelement thermostatisch geregelt	20 - 110	230V/800W

Code	EUR	Gewicht (kg)
790 109 347	3.622,45	31,000
790 109 303	3.530,57	31,000
790 109 301	2.691,30	28,000



SG160 Zum Verschweißen von Röhren und Formstücken aus PP, PE und PVDF

Anmerkung:

Mobile, sehr kompakte und universelle Kunststoffschweißmaschine für den Einsatz in der Werkstatt und auf der Baustelle.

d-d (mm)	Leistung	Code	EUR	PF	Gewicht (kg)
16 - 160	230 V	790 103 031	9.861,12	3 25 123 100	44,900

Index

Code	Seite	EUR	Code	Seite	EUR	Code	Seite	EUR
160 144 106	293	Auf Anfrage	167 061 155	12	2,28	173 061 011	13	8,20
160 144 107	293	Auf Anfrage	167 061 156	12	2,68	173 061 012	13	13,28
160 144 108	293	Auf Anfrage	167 061 157	12	2,87	173 061 013	13	17,69
160 144 109	293	Auf Anfrage	167 061 158	12	3,60	173 061 014	13	20,54
160 144 110	293	Auf Anfrage	167 061 159	12	4,41	173 061 015	13	26,64
160 144 111	293	Auf Anfrage	167 061 160	12	4,61	173 061 016	13	30,48
160 144 112	293	Auf Anfrage	167 061 161	12	6,55	173 061 017	13	37,69
160 144 113	293	Auf Anfrage	167 061 162	12	9,02	173 061 153	14	2,28
160 144 114	293	Auf Anfrage	167 061 163	12	12,25	173 061 155	14	2,28
160 144 206	294	Auf Anfrage	167 061 164	12	16,50	173 061 156	14	2,68
160 144 207	294	Auf Anfrage	167 061 165	12	23,11	173 061 157	14	2,87
160 144 208	294	Auf Anfrage	167 061 166	12	25,63	173 061 158	14	3,60
160 144 209	294	Auf Anfrage	167 061 167	12	31,43	173 061 159	14	4,41
160 144 210	294	Auf Anfrage	167 480 422	117	14,46	173 061 160	14	4,61
160 144 211	294	Auf Anfrage	167 480 423	117	14,46	173 061 161	14	6,55
160 144 212	294	Auf Anfrage	167 480 424	117	14,46	173 061 162	14	9,02
160 144 213	294	Auf Anfrage	167 480 425	117	14,46	173 061 163	14	12,25
160 144 214	294	Auf Anfrage	167 480 426	117	14,46	173 061 164	14	16,50
161 486 006	314	776,26	167 482 630	309, 324	401,10	173 061 165	14	23,11
161 486 007	315	753,64	167 482 631	309, 324	457,86	173 061 166	14	25,63
161 486 008	315	1.025,47	167 482 639	309, 325	401,10	173 061 167	14	31,43
161 486 009	314	337,16	167 482 640	309, 325	457,86	175 317 009	117	5.301,53
161 486 010	314	337,16	167 482 657	311, 326	954,41	175 317 010	117	7.638,55
161 486 301	314	776,26	167 482 658	311, 326	1.011,51	175 317 012	117	16.594,70
161 486 302	315	753,64	167 482 666	310, 326	954,41	175 317 054	246	6.071,64
161 486 303	315	1.025,47	167 482 667	310, 326	1.011,51	175 317 055	246	9.094,23
161 486 304	314	337,16	167 482 675	310, 325	1.365,27	175 317 057	246	19.737,40
161 486 305	314	337,16	167 482 676	310, 325	1.420,52	175 317 438	117	3.100,04
161 486 855	314	776,26	167 482 684	308, 324	116,97	175 317 453	246	3.403,21
161 486 856	315	753,64	167 482 685	308, 324	148,69	175 369 022	182	893,84
161 486 857	315	1.025,47	167 484 110	311, 327	18,89	175 369 023	182	893,84
161 486 858	314	337,16	167 484 111	311, 327	24,97	175 369 024	182	947,69
161 486 859	314	337,16	167 484 941	312	291,67	175 369 025	182	1.222,39
167 060 019	14	64,19	167 484 942	312	320,99	175 369 026	182	1.443,65
167 060 020	14	74,79	167 484 943	312	352,96	175 369 027	182	1.661,21
167 060 021	14	96,17	167 484 944	312	388,35	175 369 029	182	1.854,79
167 060 022	14	111,85	167 484 945	312	291,67	175 369 030	182	2.157,18
167 060 023	14	127,65	167 484 946	312	320,99	175 369 031	182	3.764,94
167 060 024	14	141,88	167 484 947	312	352,96	175 369 032	182	6.342,45
167 060 025	14	153,28	167 484 948	312	346,26	175 369 033	182	9.591,13
167 060 038	14	17,97	173 061 003	13	2,68	175 369 062	183	988,24
167 060 039	14	21,01	173 061 004	13	2,68	175 369 063	183	988,24
167 060 040	14	27,36	173 061 005	13	2,68	175 369 064	183	1.052,78
167 060 041	14	33,62	173 061 006	13	3,40	175 369 065	183	1.331,19
167 060 042	14	39,15	173 061 007	13	3,77	175 369 066	183	1.493,44
167 060 043	14	44,32	173 061 008	13	4,41	175 369 067	183	1.814,23
167 061 003	11	2,68	173 061 009	13	5,83	175 369 069	183	2.190,36
167 061 004	11	2,68	173 061 010	13	7,10	175 369 070	183	2.962,88
167 061 012	11	13,28				175 369 071	183	5.007,59
167 061 013	11	17,69				175 369 072	183	7.518,76
167 061 014	11	20,54				175 369 073	183	11.372,16
167 061 015	11	26,64				175 369 102	184	1.119,14
167 061 016	11	30,48				175 369 103	184	1.119,14
167 061 017	11	37,69				175 369 104	184	1.202,10
167 061 035	11	2,68				175 369 105	184	1.469,48
167 061 036	11	3,40				175 369 106	184	1.650,14
167 061 037	11	3,77				175 369 107	184	1.972,83
167 061 038	11	4,41				175 369 109	184	2.347,06
167 061 039	11	5,83				175 369 110	184	2.811,68
167 061 040	11	7,10				175 369 111	184	4.662,80
167 061 041	11	8,20				175 369 112	184	6.949,05
167 061 153	12	2,28				175 369 113	184	10.433,69

Index

Code	Seite	EUR	Code	Seite	EUR	Code	Seite	EUR
175 480 202	10	32,42	175 543 017	88	2.269,63	175 546 694	266	648,31
175 480 203	10	50,57	175 543 052	89	739,34	175 546 695	266	839,19
175 480 204	10	64,45	175 543 053	89	904,90	175 546 696	266	1.213,89
175 480 205	10	102,46	175 543 054	89	1.183,70	175 546 697	266	1.660,01
175 480 206	10	130,58	175 543 055	90	1.441,81	175 546 698	266	4.454,46
175 480 207	10	203,32	175 543 056	90	1.895,36	175 546 699	266	5.540,41
175 480 208	10	266,10	175 543 057	90	2.474,30	175 546 700	266	6.648,53
175 480 209	10	375,92	175 543 111	97	634,63	175 546 721	56	1.960,09
175 480 210	10	534,25	175 543 112	97	673,15	175 546 722	56	1.960,09
175 480 211	10	790,25	175 543 113	97	808,50	175 546 723	56	2.265,51
175 480 213	10	1.490,10	175 543 114	97	1.067,53	175 546 724	56	3.051,94
175 480 214	10	1.840,31	175 543 115	97	1.240,84	175 546 725	56	4.171,25
175 480 216	10	2.932,49	175 543 116	97	1.622,48	175 546 726	56	6.899,80
175 480 217	10	3.871,28	175 543 117	97	2.269,63	175 546 727	56	Auf Anfrage
175 480 656	11	3.858,85	175 543 152	98	739,34	175 546 752	267	507,20
175 480 665	11	424,43	175 543 153	98	904,90	175 546 753	267	587,23
175 480 666	11	587,74	175 543 154	98	1.183,70	175 546 754	267	758,59
175 480 667	11	782,54	175 543 155	98	1.441,81	175 546 755	267	1.035,84
175 480 668	11	1.257,96	175 543 156	98	1.895,36	175 546 756	267	1.401,51
175 480 669	11	1.991,58	175 543 157	98	2.474,30	175 546 757	267	1.954,85
175 480 670	11	2.526,26	175 546 051	57	336,79	175 546 758	267	4.454,46
175 480 671	11	3.036,10	175 546 052	57	358,41	175 546 759	267	5.540,41
175 480 673	11	981,70	175 546 053	57	441,11	175 546 760	267	6.648,53
175 480 674	11	4.793,52	175 546 054	57	565,60	175 546 808	61	4.696,00
175 481 202	200	39,84	175 546 055	57	735,60	175 546 809	61	5.890,75
175 481 203	200	62,41	175 546 056	57	1.062,63	175 546 810	61	7.170,29
175 481 204	200	79,26	175 546 057	57	1.491,51	175 546 828	268	5.466,70
175 481 205	200	128,42	175 546 192	60	664,76	175 546 829	268	6.860,55
175 481 206	200	162,76	175 546 193	60	798,80	175 546 830	268	8.348,45
175 481 207	200	260,00	175 546 194	60	995,61	175 561 011	172	507,04
175 481 208	200	328,90	175 546 195	60	1.409,18	175 561 012	172	511,83
175 481 209	200	466,76	175 546 196	60	1.803,60	175 561 013	172	630,38
175 481 210	200	666,79	175 546 197	60	2.559,88	175 561 014	172	740,08
175 481 211	200	999,54	175 546 272	59	432,14	175 561 015	172	1.220,55
175 481 213	200	1.964,47	175 546 273	59	510,84	175 561 016	172	1.316,44
175 481 214	200	2.424,74	175 546 274	59	655,75	175 561 017	172	2.221,71
175 481 216	200	3.915,50	175 546 275	59	890,50	175 561 018	172	4.384,43
175 481 217	200	5.089,72	175 546 276	59	1.206,23	175 561 019	172	5.483,28
175 481 218	10, 200	6.668,27	175 546 277	59	1.682,96	175 561 020	172	6.580,31
175 481 219	10, 200	8.352,66	175 546 278	59	3.822,06	175 561 051	173	507,04
175 481 220	10, 200	10.575,40	175 546 279	59	4.756,85	175 561 052	173	511,83
175 481 656	200	4.986,43	175 546 280	59	5.710,06	175 561 053	173	630,38
175 481 665	200	533,45	175 546 331	58	410,13	175 561 054	173	740,08
175 481 666	200	735,06	175 546 332	58	432,14	175 561 055	173	1.220,55
175 481 667	200	964,50	175 546 333	58	510,84	175 561 056	173	1.316,44
175 481 668	200	1.625,45	175 546 334	58	655,75	175 561 057	173	2.221,71
175 481 669	200	2.424,74	175 546 335	58	890,50	175 561 092	174	578,23
175 481 670	200	3.073,60	175 546 336	58	1.206,23	175 561 093	174	712,25
175 481 671	200	3.834,65	175 546 337	58	1.682,96	175 561 094	174	836,31
175 481 673	200	1.320,17	175 546 411	56	336,79	175 561 095	174	1.380,96
175 481 674	200	6.138,14	175 546 412	56	358,41	175 561 096	174	1.487,88
175 522 070	55	127,51	175 546 413	56	441,11	175 561 097	174	2.509,31
175 522 170	55	Auf Anfrage	175 546 414	56	565,60	175 561 098	174	4.955,98
175 523 411	54	483,25	175 546 415	56	735,60	175 561 099	174	6.196,81
175 523 412	54	514,04	175 546 416	56	1.062,63	175 561 100	174	7.437,65
175 523 492	54	514,04	175 546 417	56	1.491,51	175 561 111	173	604,96
175 543 011	87	634,63	175 546 418	56	3.822,06	175 561 112	173	610,48
175 543 012	87	673,15	175 546 419	56	4.756,85	175 561 113	173	751,88
175 543 013	87	808,50	175 546 420	56	5.710,06	175 561 114	173	882,78
175 543 014	87	1.067,53	175 546 691	266	384,48	175 561 115	173	1.456,56
175 543 015	88	1.240,84	175 546 692	266	403,99	175 561 116	173	1.570,85
175 543 016	88	1.622,48	175 546 693	266	505,10	175 561 117	173	2.649,41

Index

Code	Seite	EUR	Code	Seite	EUR	Code	Seite	EUR
175 561 192	175	818,45	175 562 113	178	813,45	175 567 207	152	4.058,06
175 561 193	175	1.008,54	175 562 114	178	949,53	175 567 208	152	5.319,19
175 561 194	175	1.185,50	175 562 115	178	1.500,80	175 567 209	152	11.707,71
175 561 195	175	1.950,69	175 562 116	178	1.646,45	175 567 210	152	14.753,59
175 561 196	175	2.105,56	175 562 117	178	2.962,88	175 567 222	153	1.869,54
175 561 197	175	3.554,73	175 562 192	180	835,79	175 567 223	153	2.177,44
175 561 211	269	608,63	175 562 193	180	1.026,94	175 567 224	153	2.529,60
175 561 212	269	613,60	175 562 194	180	1.205,81	175 567 225	153	2.894,66
175 561 213	269	756,30	175 562 195	180	1.972,83	175 567 226	153	3.504,95
175 561 214	269	887,56	175 562 196	180	2.131,34	175 567 227	153	4.207,40
175 561 215	269	1.463,93	175 562 197	180	3.587,90	175 567 228	153	5.341,33
175 561 216	269	1.580,06	175 562 211	272	626,14	175 567 229	153	12.749,41
175 561 217	269	2.664,19	175 562 212	272	631,68	175 567 230	153	15.795,30
175 561 218	269	5.265,71	175 562 213	272	776,01	175 567 822	154	1.222,39
175 561 219	269	6.580,31	175 562 214	272	909,51	175 567 823	154	1.506,34
175 561 220	269	7.894,89	175 562 215	272	1.489,74	175 567 824	154	1.834,51
175 561 232	270	613,60	175 562 216	272	1.611,43	175 567 825	154	2.173,78
175 561 233	270	756,30	175 562 217	272	2.708,45	175 567 826	154	2.739,78
175 561 234	270	887,56	175 562 218	272	5.352,36	175 567 827	154	3.392,49
175 561 235	270	1.463,93	175 562 219	272	6.692,76	175 567 828	154	4.448,95
175 561 236	270	1.580,06	175 562 220	272	8.025,78	175 567 829	154	9.174,44
175 561 237	270	2.664,19	175 562 232	273	631,68	175 567 830	154	11.628,46
175 561 272	271	693,61	175 562 233	273	776,01	175 567 842	154	1.314,59
175 561 273	271	854,20	175 562 234	273	909,51	175 567 843	154	1.622,48
175 561 274	271	1.004,85	175 562 235	273	1.489,74	175 567 844	154	1.972,83
175 561 275	271	1.653,83	175 562 236	273	1.611,43	175 567 845	154	2.337,88
175 561 276	271	1.784,74	175 562 237	273	2.708,45	175 567 846	154	2.948,11
175 561 277	271	3.010,81	175 562 272	274	710,94	175 567 847	154	3.652,45
175 561 278	271	5.947,90	175 562 273	274	874,68	175 567 848	154	4.784,50
175 561 279	271	7.437,65	175 562 274	274	1.025,10	175 567 849	154	10.238,71
175 561 280	271	8.920,00	175 562 275	274	1.679,64	175 567 850	154	12.978,38
175 561 288	176	7.013,58	175 562 276	274	1.816,08	175 578 002	159	2.335,49
175 561 289	176	8.768,80	175 562 277	274	3.055,08	175 578 003	159	2.682,43
175 561 290	176	10.525,90	175 562 278	274	6.034,56	175 578 004	159	3.248,21
175 562 011	176	524,36	175 562 279	274	7.548,26	175 578 005	159	3.867,74
175 562 012	176	529,14	175 562 280	274	9.056,43	175 578 006	159	4.877,48
175 562 013	176	650,29	175 562 288	181	7.107,61	175 578 007	159	6.042,15
175 562 014	176	761,28	175 562 289	181	8.881,30	175 578 008	159	7.910,95
175 562 015	176	1.248,21	175 562 290	181	10.662,33	175 578 009	159	17.347,41
175 562 016	176	1.347,75	175 567 002	152	1.460,24	175 578 010	159	20.816,88
175 562 017	176	2.265,95	175 567 003	152	1.674,13	175 578 022	160	3.130,52
175 562 018	176	4.476,60	175 567 004	152	2.028,11	175 578 023	160	3.673,63
175 562 019	176	5.593,90	175 567 005	152	2.415,29	175 578 024	160	4.239,42
175 562 020	176	6.709,35	175 567 006	152	3.047,68	175 578 025	160	5.181,04
175 562 051	177	524,36	175 567 007	152	3.774,13	175 578 026	160	6.269,29
175 562 052	177	529,14	175 567 008	152	4.944,90	175 578 027	160	8.018,34
175 562 053	177	650,29	175 567 009	152	9.430,73	175 578 028	160	9.170,62
175 562 054	177	761,28	175 567 010	152	11.886,56	175 578 029	160	18.066,23
175 562 055	177	1.248,21	175 567 022	153	1.777,38	175 578 030	160	21.679,48
175 562 056	177	1.347,75	175 567 023	153	2.063,16	175 578 202	159	2.857,41
175 562 057	177	2.265,95	175 567 024	153	2.389,48	175 578 203	159	3.277,57
175 562 092	179	595,53	175 567 025	153	2.730,58	175 578 204	159	4.066,99
175 562 093	179	729,58	175 567 026	153	3.296,61	175 578 205	159	4.730,28
175 562 094	179	856,05	175 567 027	153	3.949,30	175 578 206	159	5.966,92
175 562 095	179	1.399,39	175 567 028	153	5.005,76	175 578 207	159	7.389,60
175 562 096	179	1.513,73	175 567 029	153	9.793,94	175 578 208	159	9.676,73
175 562 097	179	2.538,83	175 567 030	153	12.249,81	175 578 209	159	19.353,41
175 562 098	179	5.018,68	175 567 202	152	1.569,04	175 578 210	159	23.224,05
175 562 099	179	6.276,06	175 567 203	152	1.799,49	175 578 822	161	1.956,82
175 562 100	179	7.529,80	175 567 204	152	2.182,99	175 578 823	161	2.407,90
175 562 111	178	657,30	175 567 205	152	2.601,49	175 578 824	161	2.932,71
175 562 112	178	679,43	175 567 206	152	3.281,83	175 578 825	161	3.477,10

Index

Code	Seite	EUR	Code	Seite	EUR	Code	Seite	EUR
175 578 826	161	4.384,31	180 514 137	250	1.946,76	180 625 132	233	1.154,33
175 578 827	161	5.428,95	180 515 132	251	632,21	180 625 133	233	1.218,48
175 578 828	161	7.115,99	180 515 133	251	706,84	180 625 134	233	1.308,26
175 578 829	161	16.946,22	180 515 134	251	882,08	180 625 135	233	1.643,89
175 578 830	161	20.335,50	180 515 135	251	1.078,33	180 625 136	233	2.050,01
175 591 011	191	787,86	180 515 136	251	1.391,13	180 625 137	233	2.503,19
175 591 012	191	795,21	180 515 137	251	1.766,10	180 625 152	233	1.385,23
175 591 013	191	980,89	180 519 301	252	1.109,38	180 625 153	233	1.462,19
175 591 014	191	1.152,34	180 519 303	252	1.121,06	180 625 154	233	1.571,19
175 591 015	191	1.895,36	180 519 304	252	1.134,64	180 625 155	233	1.973,06
175 591 016	191	2.044,68	180 519 307	252	1.144,36	180 625 156	233	2.460,48
175 591 017	191	3.451,46	180 519 308	252	1.150,21	180 625 157	233	3.005,54
175 591 018	191	6.902,96	180 519 309	252	1.161,85	180 634 132	255	1.590,41
175 591 019	191	8.628,68	180 519 312	252	1.191,00	180 634 133	255	1.678,09
175 591 020	191	10.354,43	180 519 313	252	1.218,20	180 634 134	255	1.802,05
175 591 031	192	787,86	180 519 314	252	1.247,36	180 634 135	255	2.259,51
175 591 032	192	795,21	180 519 315	252	1.301,73	180 634 136	255	2.815,33
175 591 033	192	980,89	180 519 318	252	1.461,06	180 634 137	255	3.439,49
175 591 034	192	1.152,34	180 519 319	252	1.581,53	180 635 132	256	1.445,06
175 591 035	192	1.895,36	180 519 320	252	1.637,86	180 635 133	256	1.526,31
175 591 036	192	2.044,68	180 519 321	252	1.657,28	180 635 134	256	1.637,45
175 591 037	192	3.451,46	180 519 322	252	1.727,25	180 635 135	256	2.052,16
175 595 011	193	815,13	180 519 325	252	1.781,65	180 635 136	256	2.560,93
175 595 012	193	821,94	180 519 326	252	1.855,46	180 635 137	256	3.129,53
175 595 013	193	1.012,21	180 519 327	252	1.954,56	180 639 301	257	1.917,49
175 595 014	193	1.185,50	180 519 328	252	2.065,31	180 639 303	257	1.928,18
175 595 015	193	1.935,93	180 519 329	252	2.158,55	180 639 304	257	1.941,00
175 595 016	193	2.096,33	180 519 330	252	2.263,48	180 639 307	257	1.945,30
175 595 017	193	3.525,21	180 519 341	252	2.815,25	180 639 308	257	1.968,79
175 595 018	193	6.927,16	180 519 342	252	2.865,76	180 639 309	257	1.941,00
175 595 019	193	8.658,54	180 519 343	252	2.914,34	180 639 312	257	1.968,79
175 595 020	193	10.389,91	180 519 345	252	3.586,60	180 639 313	257	1.996,59
175 595 031	194	815,13	180 519 346	252	4.317,13	180 639 314	257	2.045,74
175 595 032	194	821,94	180 519 351	252	3.087,28	180 639 315	257	2.099,20
175 595 033	194	1.012,21	180 519 352	252	3.186,34	180 639 318	257	2.283,01
175 595 034	194	1.185,50	180 519 353	252	3.287,39	180 639 319	257	2.466,85
175 595 035	194	1.935,93	180 519 355	252	3.901,34	180 639 320	257	2.492,51
175 595 036	194	2.096,33	180 519 356	252	4.983,54	180 639 321	257	2.939,29
175 595 037	194	3.525,21	180 582 012	259	2.468,41	180 639 322	257	3.197,95
177 480 106	281	66,32	180 582 013	259	2.569,46	180 639 325	257	2.676,35
177 480 107	281	85,12	180 582 014	259	2.569,46	180 639 326	257	2.781,13
177 480 108	281	143,71	180 582 015	259	4.527,56	180 639 327	257	2.858,08
177 480 109	281	234,98	180 582 016	259	4.527,56	180 639 328	257	3.980,33
177 480 110	281	276,49	180 582 017	259	4.895,26	180 639 329	257	3.886,28
177 480 111	281	398,81	180 582 512	260	2.424,10	180 639 330	257	4.095,79
177 480 112	281	542,35	180 582 513	260	2.828,13	180 639 341	257	3.854,21
177 480 113	281	727,63	180 582 514	260	2.828,13	180 639 342	257	3.922,61
177 480 114	281	1.086,69	180 582 515	260	4.980,75	180 639 343	257	3.986,74
177 483 048	289	63,27	180 582 516	260	4.980,75	180 639 345	257	5.008,54
177 483 049	289	70,13	180 582 517	260	5.384,79	180 639 346	257	5.848,65
177 483 050	289	78,19	180 624 132	232	1.269,75	180 639 351	257	3.877,73
177 483 051	289	123,76	180 624 133	232	1.340,31	180 639 352	257	4.326,61
177 483 052	289	173,88	180 624 134	232	1.440,78	180 639 353	257	4.405,70
177 483 053	289	250,19	180 624 135	232	1.808,46	180 639 355	257	5.404,01
177 483 054	289	335,76	180 624 136	232	2.253,10	180 639 356	257	6.660,95
177 483 055	289	499,72	180 624 137	232	2.753,31	180 644 132	235	1.015,59
177 483 056	289	731,38	180 624 152	232	1.524,16	180 644 133	235	1.073,10
180 514 132	250	697,30	180 624 153	232	1.609,68	180 644 134	235	1.152,21
180 514 133	250	779,49	180 624 154	232	1.731,53	180 644 135	235	1.447,23
180 514 134	250	973,39	180 624 155	232	2.171,86	180 644 136	235	1.806,33
180 514 135	250	1.191,00	180 624 156	232	2.704,16	180 644 137	235	2.203,94
180 514 136	250	1.532,95	180 624 157	232	3.304,84	180 645 132	236	923,25

Index

Code	Seite	EUR	Code	Seite	EUR	Code	Seite	EUR
180 645 133	236	974,56	181 519 352	247	3.186,34	181 684 157	240	Auf Anfrage
180 645 134	236	1.046,81	181 519 353	247	3.287,39	181 685 132	241	1.445,06
180 645 135	236	1.312,54	181 519 355	247	3.901,34	181 685 133	241	1.526,31
180 645 136	236	1.641,71	181 519 356	247	4.983,54	181 685 134	241	1.637,45
180 645 137	236	2.005,14	181 519 363	247	4.091,04	181 685 135	241	2.052,16
180 654 132	238	1.015,59	181 519 364	247	4.554,85	181 685 136	241	2.560,93
180 654 133	238	1.073,10	181 519 365	247	5.016,61	181 685 137	241	3.129,53
180 654 134	238	1.152,21	181 519 366	247	5.937,00	181 685 152	241	Auf Anfrage
180 654 135	238	1.447,23	181 519 373	247	4.556,33	181 685 153	241	Auf Anfrage
180 654 136	238	1.806,33	181 519 374	247	5.074,63	181 685 154	241	1.874,58
180 654 137	238	2.203,94	181 519 375	247	5.536,95	181 685 155	241	Auf Anfrage
181 514 132	244	697,30	181 519 376	247	6.481,34	181 685 156	241	Auf Anfrage
181 514 133	244	779,49	181 519 501	247	1.330,88	181 685 157	241	Auf Anfrage
181 514 134	244	973,39	181 519 503	247	1.346,44	181 689 301	242	1.917,49
181 514 135	244	1.191,00	181 519 504	247	1.361,98	181 689 303	242	1.928,18
181 514 136	244	1.532,95	181 519 507	247	1.373,63	181 689 304	242	1.941,00
181 514 137	244	1.946,76	181 519 508	248	1.379,44	181 689 307	242	1.945,30
181 514 152	244	837,00	181 519 509	248	1.393,05	181 689 308	242	1.968,79
181 514 153	244	935,31	181 519 512	248	1.429,98	181 689 309	242	1.941,00
181 514 154	244	1.171,58	181 519 513	248	1.461,06	181 689 312	242	1.968,79
181 514 155	244	1.429,98	181 519 514	248	1.497,96	181 689 313	242	1.996,59
181 514 156	244	1.839,93	181 519 515	248	1.562,10	181 689 314	242	2.045,74
181 514 157	244	2.335,35	181 519 518	248	1.754,45	181 689 315	242	2.099,20
181 515 132	245	632,21	181 519 519	248	1.898,23	181 689 318	242	2.283,01
181 515 133	245	706,84	181 519 520	248	1.966,21	181 689 319	242	2.466,85
181 515 134	245	882,08	181 519 521	248	1.989,54	181 689 320	242	2.492,51
181 515 135	245	1.078,33	181 519 522	248	2.075,00	181 689 321	242	2.939,29
181 515 136	245	1.391,13	181 519 525	248	2.137,20	181 689 322	242	3.197,95
181 515 137	245	1.766,10	181 519 526	248	2.228,50	181 689 325	242	2.676,35
181 515 152	245	758,71	181 519 527	248	2.346,99	181 689 326	242	2.781,13
181 515 153	245	848,46	181 519 528	248	2.479,13	181 689 327	242	2.858,08
181 515 154	245	1.058,89	181 519 529	248	2.589,88	181 689 328	242	3.980,33
181 515 155	245	1.295,93	181 519 530	248	2.716,19	181 689 329	242	3.886,28
181 515 156	245	1.670,89	181 519 541	248	3.378,70	181 689 330	242	4.095,79
181 515 157	245	2.119,70	181 519 542	248	3.440,86	181 689 341	242	3.854,21
181 519 301	247	1.109,38	181 519 543	248	3.499,16	181 689 342	242	3.922,61
181 519 303	247	1.121,06	181 519 545	248	4.305,46	181 689 343	242	3.986,74
181 519 304	247	1.134,64	181 519 546	248	5.179,75	181 689 345	242	5.008,54
181 519 307	247	1.144,36	181 519 551	248	3.703,16	181 689 346	242	5.848,65
181 519 308	247	1.150,21	181 519 552	248	3.823,64	181 689 351	242	3.877,73
181 519 309	247	1.161,85	181 519 553	248	3.944,08	181 689 352	242	4.326,61
181 519 312	247	1.191,00	181 519 555	248	4.684,33	181 689 353	242	4.405,70
181 519 313	247	1.218,20	181 519 556	248	5.982,18	181 689 355	242	5.404,01
181 519 314	247	1.247,36	181 519 563	248	4.284,86	181 689 356	242	6.660,95
181 519 315	247	1.301,73	181 519 564	248	4.942,40	181 689 501	242	2.409,29
181 519 318	247	1.461,06	181 519 564	248	4.942,40	181 689 503	242	2.422,46
181 519 319	247	1.581,53	181 519 565	248	5.404,16	181 689 504	242	2.442,34
181 519 320	247	1.637,86	181 519 566	248	6.324,56	181 689 507	242	2.336,78
181 519 321	247	1.657,28	181 519 573	248	4.750,11	181 689 508	242	2.472,01
181 519 322	247	1.727,25	181 519 574	248	5.462,18	181 689 509	242	2.551,39
181 519 325	247	1.781,65	181 519 575	248	Auf Anfrage	181 689 512	242	2.517,69
181 519 326	247	1.855,46	181 519 576	248	Auf Anfrage	181 689 513	242	2.548,25
181 519 327	247	1.954,56	181 684 132	240	1.590,41	181 689 514	242	2.680,75
181 519 328	247	2.065,31	181 684 133	240	1.678,09	181 689 515	242	2.749,35
181 519 329	247	2.158,55	181 684 134	240	1.802,05	181 689 518	242	2.739,04
181 519 330	247	2.263,48	181 684 135	240	2.259,51	181 689 519	242	2.940,50
181 519 341	247	2.815,25	181 684 136	240	2.815,33	181 689 520	243	2.986,99
181 519 342	247	2.865,76	181 684 137	240	3.439,49	181 689 521	243	3.696,46
181 519 343	247	2.914,34	181 684 152	240	Auf Anfrage	181 689 522	243	3.530,65
181 519 345	247	3.586,60	181 684 153	240	Auf Anfrage	181 689 525	243	2.954,35
181 519 346	247	4.317,13	181 684 154	240	Auf Anfrage	181 689 526	243	3.072,36
181 519 351	247	3.087,28	181 684 155	240	Auf Anfrage	181 689 527	243	3.312,69
			181 684 156	240	Auf Anfrage			

Index

Code	Seite	EUR	Code	Seite	EUR	Code	Seite	EUR
181 689 528	243	4.396,11	185 517 133	115	637,39	185 604 062	118	367,65
181 689 529	243	4.378,04	185 517 134	115	793,18	185 604 064	118	361,56
181 689 530	243	4.544,93	185 517 135	115	973,50	185 604 065	118	347,24
181 689 541	243	4.725,88	185 517 136	115	1.251,89	185 604 132	119	396,29
181 689 542	243	4.587,88	185 517 137	115	1.587,43	185 604 134	119	398,30
181 689 543	243	4.886,59	185 517 152	115	683,66	185 604 135	119	388,13
181 689 545	243	6.140,34	185 517 153	115	764,98	185 604 162	119	365,64
181 689 546	243	6.639,76	185 517 154	115	953,20	185 604 164	119	375,85
181 689 551	243	4.751,45	185 517 155	115	1.168,93	185 604 165	119	357,48
181 689 552	243	5.304,41	185 517 156	115	1.502,65	185 605 132	120	418,74
181 689 553	243	5.400,90	185 517 157	115	1.904,58	185 605 134	120	413,68
181 689 555	243	6.622,55	185 517 732	116	569,70	185 605 135	120	401,38
181 689 556	243	7.342,45	185 517 733	116	637,39	185 605 162	120	396,29
185 514 032	111	464,98	185 517 734	116	793,18	185 605 164	120	406,50
185 514 033	111	520,69	185 517 735	116	973,50	185 605 165	120	388,13
185 514 034	111	647,73	185 517 736	116	1.251,89	185 624 032	121	895,95
185 514 035	111	795,01	185 517 737	116	1.587,43	185 624 033	121	945,00
185 514 036	111	1.023,28	185 517 752	116	683,66	185 624 034	121	1.015,25
185 514 037	111	1.296,16	185 517 753	116	764,98	185 624 035	121	1.269,81
185 514 052	111	581,15	185 517 754	116	953,20	185 624 036	121	1.589,90
185 514 053	111	650,84	185 517 755	116	1.168,93	185 624 037	121	1.943,23
185 514 054	111	809,43	185 517 756	116	1.502,65	185 624 052	121	1.076,54
185 514 055	111	993,80	185 517 757	116	1.904,58	185 624 053	121	1.134,74
185 514 056	111	1.279,58	185 582 012	187	2.243,36	185 624 054	121	1.219,94
185 514 057	111	1.622,48	185 582 013	187	2.616,84	185 624 055	121	1.523,36
185 514 132	112	464,98	185 582 014	187	2.616,84	185 624 056	121	1.907,85
185 514 133	112	520,69	185 582 015	187	4.611,21	185 624 057	121	2.333,91
185 514 134	112	647,73	185 582 016	187	4.611,21	185 624 062	121	886,50
185 514 135	112	795,01	185 582 017	187	4.984,68	185 624 063	121	935,20
185 514 136	112	1.023,28	185 582 112	185	2.399,86	185 624 064	121	1.004,38
185 514 137	112	1.296,16	185 582 113	185	2.797,87	185 624 065	121	1.256,68
185 514 152	112	581,15	185 582 114	185	2.797,87	185 624 066	121	1.563,89
185 514 153	112	650,84	185 582 115	185	4.930,02	185 624 067	121	1.909,98
185 514 154	112	809,43	185 582 116	185	4.930,02	185 624 132	122	895,95
185 514 155	112	993,80	185 582 117	185	5.330,40	185 624 133	122	945,00
185 514 156	112	1.279,58	185 582 512	186	2.468,41	185 624 134	122	1.015,25
185 514 157	112	1.622,48	185 582 513	186	2.877,80	185 624 135	122	1.269,81
185 515 032	113	395,31	185 582 514	186	2.877,80	185 624 136	122	1.589,90
185 515 033	113	442,49	185 582 515	186	5.070,87	185 624 137	122	1.943,23
185 515 034	113	550,54	185 582 516	186	5.070,87	185 624 152	122	1.076,54
185 515 035	113	675,74	185 582 517	186	5.482,69	185 624 153	122	1.134,74
185 515 036	113	868,40	185 586 012	190	1.662,65	185 624 154	122	1.219,94
185 515 037	113	1.102,54	185 586 013	190	1.939,74	185 624 155	122	1.523,36
185 515 052	113	474,24	185 586 014	190	1.939,74	185 624 156	122	1.907,85
185 515 053	113	531,21	185 586 015	190	3.416,16	185 624 157	122	2.333,91
185 515 054	113	660,79	185 586 016	190	3.416,16	185 624 162	122	911,40
185 515 055	113	810,90	185 586 017	190	3.693,26	185 624 163	122	961,48
185 515 056	113	1.041,71	185 586 112	188	1.828,89	185 624 164	122	1.032,60
185 515 057	113	1.321,95	185 586 113	188	2.132,60	185 624 165	122	1.292,01
185 515 132	114	395,31	185 586 114	188	2.132,60	185 624 166	122	1.612,51
185 515 133	114	442,49	185 586 115	188	3.757,56	185 624 167	122	1.973,06
185 515 134	114	550,54	185 586 116	188	3.757,56	185 625 032	123	844,63
185 515 135	114	675,74	185 586 117	188	4.061,24	185 625 033	123	891,18
185 515 136	114	868,40	185 586 512	189	1.828,89	185 625 034	123	956,85
185 515 137	114	1.102,54	185 586 513	189	2.132,60	185 625 035	123	1.199,15
185 515 152	114	474,24	185 586 514	189	2.132,60	185 625 036	123	1.496,39
185 515 153	114	531,21	185 586 515	189	3.757,56	185 625 037	123	1.833,06
185 515 154	114	660,79	185 586 516	189	3.757,56	185 625 052	123	1.013,59
185 515 155	114	810,90	185 586 517	189	4.061,24	185 625 053	123	1.070,31
185 515 156	114	1.041,71	185 604 032	118	388,13	185 625 054	123	1.149,28
185 515 157	114	1.321,95	185 604 034	118	383,00	185 625 055	123	1.438,16
185 517 132	115	569,70	185 604 035	118	370,73	185 625 056	123	1.795,66

Index

Code	Seite	EUR	Code	Seite	EUR	Code	Seite	EUR
185 625 057	123	2.198,84	185 644 033	128	787,69	185 647 735	133	1.143,06
185 625 062	123	Auf Anfrage	185 644 034	128	845,86	185 647 736	133	1.429,89
185 625 063	123	Auf Anfrage	185 644 035	128	1.059,93	185 647 737	133	1.749,91
185 625 064	123	Auf Anfrage	185 644 036	128	1.321,78	185 647 752	133	Auf Anfrage
185 625 065	123	Auf Anfrage	185 644 037	128	1.621,04	185 647 753	133	Auf Anfrage
185 625 066	123	Auf Anfrage	185 644 052	128	895,95	185 647 754	133	1.097,33
185 625 067	123	Auf Anfrage	185 644 053	128	945,20	185 647 755	133	Auf Anfrage
185 625 132	124	844,63	185 644 054	128	1.015,25	185 647 756	133	Auf Anfrage
185 625 133	124	891,18	185 644 055	128	1.271,91	185 647 757	133	Auf Anfrage
185 625 134	124	956,85	185 644 056	128	1.585,73	185 654 032	135	746,54
185 625 135	124	1.199,15	185 644 057	128	1.945,28	185 654 033	135	787,69
185 625 136	124	1.496,39	185 644 132	129	746,54	185 654 034	135	845,86
185 625 137	124	1.833,06	185 644 133	129	787,69	185 654 035	135	1.059,93
185 625 152	124	1.013,59	185 644 134	129	845,86	185 654 036	135	1.321,78
185 625 153	124	1.070,31	185 644 135	129	1.059,93	185 654 037	135	1.621,04
185 625 154	124	1.149,28	185 644 136	129	1.321,78	185 654 052	135	895,95
185 625 155	124	1.438,16	185 644 137	129	1.621,04	185 654 053	135	945,20
185 625 156	124	1.795,66	185 644 152	129	895,95	185 654 054	135	1.015,25
185 625 157	124	2.198,84	185 644 153	129	945,20	185 654 055	135	1.271,91
185 625 162	124	842,13	185 644 154	129	1.015,25	185 654 056	135	1.585,73
185 625 163	124	888,38	185 644 155	129	1.271,91	185 654 057	135	1.945,28
185 625 164	124	954,09	185 644 156	129	1.585,73	185 654 132	136	746,54
185 625 165	124	1.193,80	185 644 157	129	1.945,28	185 654 133	136	787,69
185 625 166	124	1.489,90	185 645 032	130	Auf Anfrage	185 654 134	136	845,86
185 625 167	124	1.823,06	185 645 033	130	Auf Anfrage	185 654 135	136	1.059,93
185 627 132	125	971,39	185 645 034	130	794,51	185 654 136	136	1.321,78
185 627 133	125	1.024,81	185 645 035	130	Auf Anfrage	185 654 137	136	1.621,04
185 627 134	125	1.101,48	185 645 036	130	Auf Anfrage	185 654 152	136	Auf Anfrage
185 627 135	125	1.377,91	185 645 037	130	Auf Anfrage	185 654 153	136	Auf Anfrage
185 627 136	125	1.720,80	185 645 052	130	Auf Anfrage	185 654 154	136	Auf Anfrage
185 627 137	125	2.105,31	185 645 053	130	Auf Anfrage	185 654 155	136	Auf Anfrage
185 627 152	125	1.165,90	185 645 054	130	Auf Anfrage	185 654 156	136	Auf Anfrage
185 627 153	125	1.230,35	185 645 055	130	Auf Anfrage	185 654 157	136	Auf Anfrage
185 627 154	125	1.319,73	185 645 056	130	Auf Anfrage	185 655 032	137	678,99
185 627 155	125	1.652,24	185 645 057	130	Auf Anfrage	185 655 033	137	716,16
185 627 156	125	2.063,74	185 645 132	131	701,44	185 655 034	137	707,40
185 627 157	125	2.527,20	185 645 133	131	739,88	185 655 035	137	Auf Anfrage
185 627 162	125	910,69	185 645 134	131	794,51	185 655 036	137	Auf Anfrage
185 627 163	125	960,73	185 645 135	131	994,30	185 655 037	137	Auf Anfrage
185 627 164	125	1.032,64	185 645 136	131	1.240,73	185 655 052	137	Auf Anfrage
185 627 165	125	1.291,76	185 645 137	131	1.521,34	185 655 053	137	Auf Anfrage
185 627 166	125	1.613,21	185 645 152	131	841,90	185 655 054	137	Auf Anfrage
185 627 167	125	1.973,68	185 645 153	131	888,06	185 655 055	137	Auf Anfrage
185 627 732	126	971,39	185 645 154	131	953,51	185 655 056	137	Auf Anfrage
185 627 733	126	1.024,81	185 645 155	131	1.195,04	185 655 057	137	Auf Anfrage
185 627 734	126	1.101,48	185 645 156	131	1.490,15	185 655 132	138	678,99
185 627 735	126	1.377,91	185 645 157	131	1.824,74	185 655 133	138	Auf Anfrage
185 627 736	126	1.720,80	185 647 132	132	806,81	185 655 134	138	707,40
185 627 737	126	2.105,31	185 647 133	132	850,86	185 655 135	138	885,20
185 627 752	126	1.165,90	185 647 134	132	913,83	185 655 136	138	1.105,34
185 627 753	126	1.230,35	185 647 135	132	1.143,06	185 655 137	138	Auf Anfrage
185 627 754	126	1.319,73	185 647 136	132	1.429,89	185 655 152	138	Auf Anfrage
185 627 755	126	1.652,24	185 647 137	132	1.749,91	185 655 153	138	Auf Anfrage
185 627 756	126	2.063,74	185 647 152	132	967,85	185 655 154	138	Auf Anfrage
185 627 757	126	2.527,20	185 647 153	132	1.021,06	185 655 155	138	Auf Anfrage
185 627 762	126	Auf Anfrage	185 647 154	132	1.097,33	185 655 156	138	Auf Anfrage
185 627 763	126	Auf Anfrage	185 647 155	132	1.371,66	185 655 157	138	Auf Anfrage
185 627 764	126	Auf Anfrage	185 647 156	132	1.714,59	185 657 132	139	780,38
185 627 765	126	Auf Anfrage	185 647 157	132	2.101,13	185 657 133	139	823,44
185 627 766	126	Auf Anfrage	185 647 732	133	806,81	185 657 134	139	884,31
185 627 767	126	Auf Anfrage	185 647 733	133	850,86	185 657 135	139	1.107,71
185 644 032	128	746,54	185 647 734	133	913,83	185 657 136	139	1.386,23

Index

Code	Seite	EUR	Code	Seite	EUR	Code	Seite	EUR
185 657 137	139	1.689,68	185 687 133	146	1.373,73	198 000 601	313, 327	125,22
185 657 152	139	936,50	185 687 134	146	1.475,58	198 000 602	313, 327	125,22
185 657 153	139	988,41	185 687 135	146	1.845,53	198 000 623	314	1.021,41
185 657 154	139	1.062,00	185 687 136	146	2.304,80	198 000 624	314	1.021,41
185 657 155	139	1.328,03	185 687 137	146	2.818,15	198 000 625	314	1.021,41
185 657 156	139	1.662,64	185 687 152	146	1.564,96	198 000 627	314	1.021,41
185 657 157	139	2.028,43	185 687 153	146	1.646,03	198 000 872	332	71,70
185 657 732	140	780,38	185 687 154	146	1.770,68	198 000 873	332	71,70
185 657 733	140	823,44	185 687 155	146	2.213,38	198 000 874	332	74,91
185 657 734	140	884,31	185 687 156	146	2.766,20	198 000 875	332	74,91
185 657 735	140	1.107,71	185 687 157	146	3.379,33	198 000 876	332	81,82
185 657 736	140	1.386,23	185 687 732	147	1.303,08	198 000 877	332	81,82
185 657 737	140	1.689,68	185 687 733	147	1.373,73	198 000 943	313, 327	125,22
185 657 752	140	Auf Anfrage	185 687 734	147	1.475,58	198 000 944	329	145,04
185 657 753	140	Auf Anfrage	185 687 735	147	1.845,53	198 000 945	329	193,52
185 657 754	140	Auf Anfrage	185 687 736	147	2.304,80	198 150 736	333, 333	1.927,56
185 657 755	140	Auf Anfrage	185 687 737	147	2.818,15	198 150 737	333, 333	2.443,28
185 657 756	140	Auf Anfrage	185 687 752	147	Auf Anfrage	198 150 738	333, 333	2.957,08
185 657 757	140	Auf Anfrage	185 687 753	147	Auf Anfrage	198 150 739	333	5.440,81
185 684 032	142	1.161,76	185 687 754	147	Auf Anfrage	198 150 746	333	1.808,21
185 684 033	142	1.226,16	185 687 755	147	Auf Anfrage	198 150 747	333	2.044,85
185 684 034	142	1.317,63	185 687 756	147	Auf Anfrage	198 150 748	333	2.859,99
185 684 035	142	1.650,18	185 687 757	147	3.379,33	198 150 749	333	4.793,59
185 684 036	142	2.059,58	185 704 034	149	4.024,46	198 150 756	333, 333	1.743,49
185 684 037	142	2.516,80	185 704 037	149	4.850,48	198 150 757	333, 333	2.028,67
185 684 052	142	1.394,51	185 704 054	149	4.242,08	198 150 758	333, 333	2.756,85
185 684 053	142	1.471,43	185 704 057	149	5.285,88	198 150 759	333, 333	4.793,59
185 684 054	142	1.579,50	185 705 034	151	3.902,88	198 151 335	334	379,72
185 684 055	142	1.980,61	185 705 037	151	4.607,19	198 151 336	334	417,87
185 684 056	142	2.473,16	185 705 054	151	4.038,55	198 151 337	334	434,08
185 684 057	142	3.019,76	185 705 057	151	4.878,65	198 151 338	334	477,58
185 684 132	143	1.161,76	185 714 034	148	4.024,46	198 151 339	334	488,25
185 684 133	143	1.226,16	185 714 037	148	4.850,48	198 151 340	334	537,08
185 684 134	143	1.317,63	185 714 054	148	4.242,08	198 151 762	332	262,79
185 684 135	143	1.650,18	185 714 057	148	5.285,88	198 151 763	332	261,13
185 684 136	143	2.059,58	185 715 034	150	3.902,88	198 151 764	332	278,53
185 684 137	143	2.516,80	185 715 037	150	4.607,19	198 151 765	332	337,29
185 684 152	143	1.394,51	185 715 054	150	4.038,55	198 151 766	332	391,61
185 684 153	143	1.471,43	185 715 057	150	4.878,65	198 151 767	332	450,39
185 684 154	143	1.579,50	198 000 268	332	188,28	198 151 772	332	317,78
185 684 155	143	1.980,61	198 000 269	332	188,28	198 151 773	332	333,01
185 684 156	143	2.473,16	198 000 270	332	411,40	198 151 774	332	352,53
185 684 157	143	3.019,76	198 000 271	332	411,40	198 151 775	332	456,83
185 685 032	144	1.095,26	198 000 272	332	454,68	198 151 776	332	537,30
185 685 033	144	1.153,45	198 000 273	332	454,68	198 151 777	332	594,10
185 685 034	144	1.240,73	198 000 274	332	658,96	198 151 782	332	389,59
185 685 035	144	1.554,58	198 000 275	332	659,18	198 151 783	332	408,97
185 685 036	144	1.939,04	198 000 501	323	330,92	198 151 784	332	430,84
185 685 037	144	2.371,33		329,		198 151 785	332	546,10
185 685 052	144	1.313,48		329,		198 151 786	332	709,33
185 685 053	144	1.386,23	198 000 595	329,	125,22	198 151 787	332	787,48
185 685 054	144	1.488,05		329,		198 151 792	332	250,36
185 685 055	144	1.864,23		329				
185 685 056	144	2.325,64	198 000 596	329	125,22			
185 685 057	144	2.845,19	198 000 597	329	125,22			
185 685 132	145	1.095,26	198 000 598	329	125,22			
185 685 133	145	1.153,45	198 000 599	329	Auf Anfrage			
185 685 134	145	1.240,73		329,				
185 685 135	145	1.554,58		329,				
185 685 136	145	1.939,04	198 000 600	329,	125,22			
185 685 137	145	2.371,33		329				
185 687 132	146	1.303,08						

Index

Code	Seite	EUR	Code	Seite	EUR	Code	Seite	EUR
198 151 793	332	261,13	198 546 001	306, 322	377,70	198 546 154	307, 323	185,28
198 151 794	332	278,53	198 546 002	306, 322	377,70	198 811 601	316	1.191,33
198 151 795	332	337,29	198 546 003	306, 322	635,22	198 811 603	316	1.674,70
198 151 796	332	391,61	198 546 004	306, 322	635,22	198 811 604	318	825,82
198 151 797	332	450,39	198 546 005	306, 322	377,70	198 811 605	316	2.574,80
198 151 802	332	250,36	198 546 006	306, 322	377,70	198 811 606	318	1.193,32
198 151 803	332	261,13	198 546 082	304	85,75	198 811 607	316	4.346,59
198 151 804	332	278,53	198 546 083	304	109,58	198 811 608	318	1.832,49
198 151 805	332	337,29	198 546 102	304	87,77	198 811 609	316	1.367,28
198 151 806	332	391,61	198 546 103	304	90,90	198 811 610	316	2.083,28
198 151 807	332	450,39	198 546 105	304	101,61	198 811 611	316	3.209,89
198 153 062	332	449,93	198 546 107	304	280,76	198 811 612	316	5.661,30
198 153 063	332	472,33	198 546 122	305, 321	164,05	198 811 613	318	955,64
198 153 064	332	498,39	198 546 123	305, 321	169,87	198 811 614	318	1.472,45
198 153 065	332	632,18	198 546 124	305, 321	173,11	198 811 615	318	2.319,95
198 153 066	332	800,54	198 546 125	305, 321	189,95	198 811 616	318	701,85
198 153 067	332	888,74	198 546 126	305, 321	263,36	198 811 617	316	1.112,43
198 153 180	300	834,97	198 546 127	305, 321	399,84	198 811 618	318	720,66
198 153 181	300	834,97	198 546 132	305, 321	90,24	198 811 619	318	745,95
198 153 182	300	1.652,06	198 546 133	305, 321	93,43	198 811 627	316	1.112,43
198 153 183	300	1.652,06	198 546 134	305, 321	95,20	198 811 628	316	1.191,33
198 153 184	300	2.037,58	198 546 135	305, 321	104,47	198 811 629	316	1.367,28
198 153 185	300	2.037,58	198 546 136	305, 321	284,93	198 811 630	316	1.674,70
198 153 186	300	2.597,54	198 546 137	305, 321	288,64	198 811 631	316	2.083,28
198 153 187	300	2.597,54	198 546 142	305, 321	90,24	198 811 632	316	2.574,80
198 153 188	300	3.540,17	198 546 143	305, 321	93,43	198 811 634	316	5.661,30
198 153 189	300	3.540,17	198 546 144	305, 321	95,20	198 811 652	316	Auf Anfrage
198 153 192	302	1.993,88	198 546 145	305, 321	104,47	198 811 653	316	Auf Anfrage
198 153 193	302	1.993,88	198 546 146	305, 321	284,93	198153200	300	837,61
198 153 194	302	2.369,57	198 546 147	305, 321	288,64	199 025 357	127	4.322,83
198 153 195	302	2.369,57	198 546 150	307, 323	78,79	199 025 358	127	5.627,99
198 153 196	302	2.772,52	198 546 151	307, 323	100,19	199 025 359	127	7.238,66
198 153 197	302	2.772,52	198 546 152	307, 323	144,40	199 025 367	134	3.462,43
198 153 198	302	3.579,40	198 546 153	307, 323	120,30	199 025 368	134	4.624,19
198 153 199	302	3.579,40				199 025 369	134	5.794,26
198 153 201	300	837,61				199 025 370	134	12.216,15
198 153 202	300	1.627,11				199 025 377	141	3.462,43
198 153 203	300	1.627,11				199 025 378	141	4.624,19
198 153 204	300	1.994,90				199 025 379	141	5.794,26
198 153 205	300	1.994,90				199 025 380	141	12.216,15
198 153 206	300	2.531,56				199 025 447	234	4.899,55
198 153 207	300	2.531,56				199 025 448	234	6.372,40
198 153 208	300	3.430,54				199 025 449	234	8.191,51
198 153 209	300	3.430,54				199 025 457	237	3.926,86
198 153 210	303	2.780,57				199 025 458	237	5.322,79
198 153 211	303	2.780,57				199 025 459	237	6.554,09
198 153 212	303	2.802,45				199 025 460	237	12.669,93
198 153 213	303	2.802,45				199 025 467	239	3.926,86
198 155 043	320	442,40				199 025 468	239	5.322,79
198 155 081	319	649,60				199 025 469	239	6.554,09
198 155 082	319	649,60				199 025 470	239	12.669,93
198 155 083	320	442,40				199 041 138	196	347,02
198 155 153	320	593,60				199 041 139	196	434,16
198 155 154	319	672,00				199 041 140	196	606,64
198 155 155	319	672,00				199 041 141	196	1.543,54
198 155 401	319	918,40				199 041 142	196	1.917,64
198 155 402	319	918,40				199 041 143	196	2.677,09
198 155 403	320	716,80				199 041 144	196	3.358,10
198 155 801	319	1.601,60				199 041 145	196	4.747,05
198 155 802	319	1.601,60				199 041 146	196	5.985,93
198 155 803	320	1.108,80				199 041 231	197	296,80

Index

Code	Seite	EUR	Code	Seite	EUR	Code	Seite	EUR
199 041 232	197	346,62	199 145 563	155	5.159,76	199 166 001	168	330,33
199 041 233	197	439,47	199 145 564	155	5.799,41	199 166 002	168	330,33
199 041 234	197	610,32	199 145 565	155	6.134,04	199 166 005	168	653,16
199 041 235	197	799,11	199 145 566	155	6.986,11	199 166 006	168	Auf Anfrage
199 041 236	197	1.310,46	199 145 567	155	8.139,55	199 166 007	168	343,93
199 041 237	197	2.027,41	199 145 568	155	9.883,83	199 166 010	168	330,33
199 041 649	187	19.054,10	199 146 582	162	4.850,78	199 166 011	168	330,33
199 041 669	190	Auf Anfrage	199 146 583	162	5.102,28	199 166 012	168	330,33
199 042 200	195	537,39	199 146 584	162	5.731,33	199 166 017	168	343,93
199 042 201	195	537,39	199 146 585	162	6.167,74	199 166 150	166, 169	Auf Anfrage
199 042 210	195	649,33	199 146 586	162	7.094,65	199 166 151	166, 169	358,19
199 042 211	195	761,26	199 146 587	162	8.325,00	199 166 156	166, 169	382,23
199 042 220	195	850,84	199 146 588	162	10.216,60	199 166 165	166, 169	Auf Anfrage
199 042 230	195	649,33	199 146 589	162	19.069,51	199 166 201	168	350,64
199 042 231	195	761,26	199 146 590	162	22.865,56	199 166 206	168	364,03
199 042 240	195	850,84	199 146 642	162	Auf Anfrage	199 166 211	168	Auf Anfrage
199 127 423	67	1.411,18	199 146 643	162	Auf Anfrage	199 166 505	168	577,84
199 127 424	67	1.471,43	199 146 644	162	Auf Anfrage	199 166 506	168	577,84
199 127 425	67	1.621,04	199 146 645	162	Auf Anfrage	199 166 507	168	577,84
199 127 426	67	1.758,23	199 146 646	162	Auf Anfrage	199 166 517	168	578,45
199 127 427	67	2.126,09	199 146 647	162	Auf Anfrage	199 166 656	166, 169	630,48
199 127 428	67	2.483,56	199 146 648	162	Auf Anfrage	199 169 092	80	2.847,29
199 127 433	68	1.411,18	199 165 022	167	781,42	199 169 093	80	2.857,76
199 127 434	68	1.471,43	199 165 023	167	830,37	199 169 094	80	2.915,11
199 127 435	68	1.621,04	199 165 024	167	1.126,04	199 169 095	80	3.003,80
199 127 436	68	1.758,23	199 165 025	167	1.192,46	199 169 096	80	3.055,90
199 127 437	68	2.126,09	199 165 026	167	1.650,56	199 169 097	80	3.441,83
199 127 438	68	2.483,56	199 165 027	167	1.869,11	199 169 098	80	3.577,41
199 127 802	64	1.352,98	199 165 072	167	813,93	199 169 112	99	2.847,29
199 127 803	64	1.411,18	199 165 073	167	874,25	199 169 113	99	2.857,76
199 127 804	64	1.471,43	199 165 074	167	1.202,96	199 169 114	99	2.915,11
199 127 805	64	1.612,76	199 165 075	167	1.307,88	199 169 115	99	3.003,80
199 127 806	64	1.758,23	199 165 076	167	1.785,19	199 169 116	99	3.055,90
199 127 807	64	2.126,09	199 165 077	167	Auf Anfrage	199 169 117	99	3.441,83
199 127 808	64	2.483,56	199 165 402	169	1.155,77	199 169 118	99	3.577,41
199 127 812	66	1.352,98	199 165 403	169	1.226,71	199 169 132	84	2.847,29
199 127 813	66	1.411,18	199 165 404	169	1.695,60	199 169 133	84	2.857,76
199 127 814	66	1.471,43	199 165 405	169	1.776,94	199 169 134	84	2.915,11
199 127 815	66	1.612,76	199 165 412	169	1.145,39	199 169 135	84	3.003,80
199 127 816	66	1.758,23	199 165 413	169	1.214,60	199 169 136	84	3.055,90
199 127 817	66	2.126,09	199 165 414	169	1.675,05	199 169 137	84	3.441,83
199 127 818	66	2.483,56	199 165 415	169	1.740,60	199 169 138	84	3.577,41
199 127 822	65	1.352,98	199 165 416	169	2.406,73	199 169 173	86	2.904,70
199 127 823	65	1.411,18	199 165 417	169	2.737,35	199 169 174	86	2.967,38
199 127 824	65	1.471,43	199 165 422	171	1.145,39	199 169 175	86	3.055,90
199 127 825	65	1.612,76	199 165 423	171	1.214,60	199 169 176	86	3.108,06
199 127 826	65	1.758,23	199 165 424	171	1.680,03	199 169 177	86	3.504,40
199 127 827	65	2.126,09	199 165 425	171	1.740,60	199 169 178	86	3.639,96
199 127 828	65	2.483,56	199 165 426	171	2.406,73	199 169 193	103	2.904,70
199 127 843	69	1.614,83	199 165 427	171	2.712,98	199 169 194	103	2.967,38
199 127 844	69	1.710,44	199 165 432	170	998,32	199 169 195	103	3.055,90
199 127 845	69	1.891,26	199 165 433	170	1.861,70	199 169 196	103	3.108,06
199 127 846	69	2.202,98	199 165 434	170	Auf Anfrage	199 169 197	103	3.504,40
199 127 847	69	2.629,04	199 165 442	170	Auf Anfrage	199 169 198	103	3.639,96
199 127 848	69	3.171,49	199 165 443	170	1.783,86	199 169 212	82	2.847,29
199 127 853	70	1.614,83	199 165 444	170	Auf Anfrage	199 169 213	82	2.857,76
199 127 854	70	1.710,44	199 165 452	171	1.155,77	199 169 214	82	2.915,11
199 127 855	70	1.891,26	199 165 453	171	1.226,71			
199 127 856	70	2.202,98	199 165 454	171	1.695,60			
199 127 857	70	2.629,04	199 165 455	171	1.776,94			
199 127 858	70	3.171,49	199 165 457	171	Auf Anfrage			
199 145 562	155	4.935,40	199 166 000	168	330,33			

Index

Code	Seite	EUR	Code	Seite	EUR	Code	Seite	EUR
199 169 215	82	3.003,80		328,			349,	
199 169 216	82	3.055,90		328,			349,	
199 169 217	82	3.441,83		328,			349,	
199 169 218	82	3.577,41		328,			349,	
199 169 232	101	2.847,29		328,			349,	
199 169 233	101	2.857,76		328,			349	
199 169 234	101	2.915,11		328,		199 190 381	334,	55,83
199 169 235	101	3.003,80		328,			334,	
199 169 236	101	3.055,90		328,			334,	
199 169 237	101	3.441,83		328,		199 190 382	334,	66,95
199 169 238	101	3.577,41		328,			334,	
199 181 012	62	3.021,95		328,			334,	
199 181 013	62	3.053,24		328,			334	
199 181 014	62	3.155,01		328,		199 190 383	334,	75,86
199 181 015	62	3.321,34		336,			334,	
199 181 016	62	3.524,51		336,			334	
199 181 017	62	3.912,59		336,			334,	
199 181 018	62	4.400,39		336,		199 190 384	334,	88,80
199 181 019	62	5.886,78		336,			334,	
199 181 020	62	7.522,16		336,			334	
199 181 021	62	8.644,44		336,			334,	
199 181 113	63	3.053,24		336,		199 190 385	334,	101,55
199 181 114	63	3.197,49		336,			336,	
199 181 115	63	3.363,76		336,			336,	
199 181 116	63	3.571,08		336,			336,	
199 181 117	63	3.963,33		336,			336,	
199 181 118	63	4.442,59		336,		199 190 387	336,	79,71
199 181 119	63	5.886,78		336,			336,	
199 181 120	63	7.522,16		336,			336,	
199 181 121	63	8.644,44		336,			336,	
199 190 281	331	67,23		349,		199 190 388	336,	79,71
199 190 282	330	474,78		349,			336	
199 190 283	330	789,63		349,			336,	
199 190 284	330	789,63		349,			336,	
199 190 285	330	809,17		349,			336,	
199 190 286	330	1.580,72		349,		199 190 389	336,	79,71
199 190 287	330	491,05		349,			336,	
199 190 293	335	425,96		349,			336,	
199 190 294	335	1.146,84		349,			336,	
199 190 295	335	1.146,84		349,			336,	
199 190 296	335	811,69		349,			336	
199 190 297	335	464,40		349,		199 190 405	335	1.568,17
199 190 298	335	1.769,78		349,		199 190 424	353	313,49
199 190 305	335	337,58		349,		199 190 425	354	271,44
199 190 306	335	366,91		349,		199 190 426	354	132,50
199 190 307	335	848,69		349,		199 190 427	354	36,89
199 190 308	335	848,69		349		199 190 428	354	4,13
199 190 309	335	723,68		349		199 190 429	354	4,13
199 190 310	336,	155,14		328,		199 190 430	354	1.310,66
	336			328,		199 190 431	354	Auf Anfrage
199 190 318	334,	230,99		328,		199 190 432	355	189,74
	334			328,		199 190 433	355	221,09
199 190 319	334,	179,83		328,		199 190 434	355	260,31
	334			328,		199 190 435	353	465,25
199 190 357	348	206,28	199 190 379	336,	162,01	199 190 436	353	323,85
199 190 358	348	190,70		336,			359,	1.523,36
199 190 359	348	206,28		336,			359	
199 190 360	348	206,28		336,		199 190 457	359	1.523,36
199 190 361	348	206,09		336,		199 190 458	360	1.822,65
	328,			336,		199 190 467	359	2.071,76
199 190 378	328,	80,07		336,		199 190 468	359	2.071,76
	328,			349,				

Index

Code	Seite	EUR	Code	Seite	EUR	Code	Seite	EUR
199 190 498	346	126,88	199 190 619	337	604,80	199 240 563	158	2.762,05
199 190 499	346	126,88	199 190 620	338	812,00	199 240 564	158	3.023,90
199 190 500	346	126,88	199 190 621	338	896,00	199 240 565	158	3.811,56
199 190 501	346	126,88	199 190 622	339	1.870,40	199 240 566	158	5.179,10
199 190 510	346	126,88	199 190 625	339	1.999,20	199 240 567	158	5.815,06
199 190 511	346	126,88	199 190 628	340	151,20	199 240 568	158	8.138,58
199 190 512	346	126,88	199 190 629	340	151,20	199 240 569	158	14.105,33
199 190 513	346	126,88	199 190 630	340	151,20	199 240 570	158	17.921,05
199 190 518	347	21,45	199 190 631	340	151,20	199 243 462	163	2.901,29
199 190 519	347	37,23	199 190 640	341	1.383,20	199 243 463	163	3.223,45
199 190 520	347	42,47	199 190 641	342	2.128,00	199 243 464	163	3.693,11
199 190 521	347	53,10	199 190 644	342	2.240,00	199 243 465	163	4.707,31
199 190 522	347	37,23	199 190 647	343	123,20	199 243 466	163	5.719,43
199 190 523	347	42,47	199 190 649	344	69,34	199 243 467	163	6.739,89
199 190 532	345	197,30	199 190 650	344	25,13	199 243 468	163	10.351,95
199 190 533	345	197,30	199 190 651	344	21,92	199 243 469	163	18.228,60
199 190 534	345	197,30	199 240 462	156	2.874,28	199 243 470	163	21.874,34
199 190 535	345	197,30	199 240 463	156	3.196,41	199 243 482	164	2.647,74
199 190 540	347, 347	21,45	199 240 464	156	3.661,94	199 243 483	164	2.940,78
199 190 541	347, 347	37,23	199 240 465	156	4.667,85	199 243 484	164	3.370,99
199 190 542	347, 349	42,47	199 240 466	156	5.673,73	199 243 485	164	4.295,83
199 190 543	347, 347	53,10	199 240 467	156	6.681,68	199 243 486	164	5.218,58
199 190 544	347, 347	37,23	199 240 468	156	10.266,73	199 243 487	164	6.151,74
199 190 545	347, 347	42,47	199 240 469	156	14.148,96	199 243 488	164	9.439,58
199 190 546	346	131,01	199 240 470	156	18.446,86	199 243 489	164	16.574,40
199 190 547	346	Auf Anfrage	199 240 482	157	2.874,28	199 243 490	164	19.889,31
199 190 554	345	200,26	199 240 483	157	3.196,41	199 243 502	165	2.554,21
199 190 555	345	Auf Anfrage	199 240 484	157	3.661,94	199 243 503	165	2.693,48
199 190 560	358	1.326,20	199 240 485	157	4.667,85	199 243 504	165	2.949,09
199 190 561	346	Auf Anfrage	199 240 486	157	5.673,73	199 243 505	165	3.718,06
199 190 562	358	992,86	199 240 487	157	6.681,68	199 243 506	165	5.050,24
199 190 565	358	1.326,20	199 240 488	157	10.266,73	199 243 507	165	5.665,43
199 190 566	358	1.349,64	199 240 489	157	14.148,96	199 243 508	165	7.392,49
199 190 567	358	1.349,64	199 240 490	157	18.446,86	199 243 509	165	12.976,18
199 190 571	346	131,01	199 240 502	158	2.383,78	199 243 510	165	15.571,34
199 190 572	346	131,01	199 240 503	158	2.512,63	199 252 003	76	2.299,75
199 190 573	346	131,01	199 240 504	158	2.751,66	199 252 004	76	2.418,93
199 190 574	346	131,01	199 240 505	158	3.470,76	199 252 005	76	2.590,25
199 190 578	347	21,45	199 240 506	158	4.713,54	199 252 006	76	2.944,05
199 190 579	347	37,23	199 240 507	158	5.291,33	199 252 007	76	3.336,96
199 190 580	347	37,23	199 240 508	158	8.047,10	199 252 008	76	3.903,07
199 190 581	347	42,47	199 240 509	158	11.334,99	199 252 012	71	1.962,70
199 190 582	350	324,58	199 240 510	158	14.400,44	199 252 013	71	1.970,16
199 190 583	350	314,24	199 240 522	156	3.159,03	199 252 014	71	2.053,95
199 190 584	350	291,79	199 240 523	156	3.514,39	199 252 015	71	2.171,27
199 190 600	308	1.322,82	199 240 524	156	4.025,63	199 252 016	71	2.322,10
199 190 601	307	985,41	199 240 525	156	5.129,21	199 252 017	71	2.631,20
199 190 602	307	633,30	199 240 526	156	6.234,85	199 252 018	71	2.964,55
199 190 603	307	1.070,48	199 240 527	156	7.342,58	199 252 023	79	2.340,71
199 190 604	307	336,03	199 240 528	156	11.285,10	199 252 024	79	2.459,87
199 190 605	307	1.562,79	199 240 529	156	16.829,95	199 252 025	79	2.640,50
199 190 607	308	1.544,23	199 240 530	156	21.944,61	199 252 026	79	2.983,16
199 190 610	307	985,41	199 240 542	157	3.159,03	199 252 027	79	3.377,93
199 190 611	307	336,03	199 240 543	157	3.514,39	199 252 028	79	3.962,65
199 190 617	307	243,21	199 240 544	157	4.025,63	199 252 063	77	2.083,77
			199 240 545	157	5.129,21	199 252 064	77	2.206,62
			199 240 546	157	6.234,85	199 252 065	77	2.374,23
			199 240 547	157	7.342,58	199 252 066	77	2.728,05
			199 240 548	157	11.285,10	199 252 067	77	3.120,95
			199 240 549	157	16.829,95	199 252 068	77	3.692,62
			199 240 550	157	21.944,61	199 252 132	72	1.711,33
			199 240 562	158	2.618,66	199 252 133	72	1.728,06

Index

Code	Seite	EUR	Code	Seite	EUR	Code	Seite	EUR
199 252 134	72	1.810,02	199 297 098	91	2.691,40	200 010 031	352	25,97
199 252 135	72	1.919,88	199 297 112	104	2.067,90	200 010 117	330	316,03
199 252 136	72	2.065,10	199 297 113	104	2.090,76	200 010 118	330	320,80
199 252 137	72	2.379,82	199 297 114	104	2.163,51	200 010 119	330	459,63
199 252 138	72	2.726,17	199 297 115	104	2.209,20	200 010 295	330	729,28
199 252 212	73	1.607,04	199 297 116	104	2.433,65	200 010 352	357	5,66
199 252 213	73	1.621,93	199 297 117	104	2.523,05	200 010 353	357	5,88
199 252 214	73	1.711,33	199 297 118	104	2.691,40	200 010 354	357	10,33
199 252 215	73	1.824,88	199 297 132	95	1.950,72	200 010 359	357	14,58
199 252 216	73	1.970,16	199 297 133	95	1.981,99	200 010 360	357	20,23
199 252 217	73	2.242,03	199 297 134	95	2.055,07	700 245 481	287	486,45
199 252 218	73	2.586,53	199 297 135	95	2.101,99	700 245 482	287	522,84
199 252 713	74	1.970,16	199 297 136	95	2.279,36	700 245 483	287	676,67
199 252 714	74	2.053,95	199 297 137	95	2.378,50	700 245 484	287	1.367,31
199 252 715	74	2.247,62	199 297 138	95	2.534,97	700 245 485	287	1.563,33
199 252 716	74	2.322,10	199 297 152	108	1.950,72	700 245 486	287	2.068,55
199 252 717	74	2.631,20	199 297 153	108	1.981,99	700 254 500	330	Auf Anfrage
199 252 718	74	2.964,55	199 297 154	108	2.055,07	700 254 501	330	Auf Anfrage
199 252 833	75	1.728,06	199 297 155	108	2.103,21	700 254 502	330	Auf Anfrage
199 252 834	75	1.810,02	199 297 156	108	2.280,69	700 254 503	330	Auf Anfrage
199 252 835	75	1.919,88	199 297 157	108	2.379,88	700 254 528	356	Auf Anfrage
199 252 836	75	2.322,10	199 297 158	108	2.536,45	700 254 529	357	Auf Anfrage
199 252 837	75	2.379,82	199 297 173	96	2.019,81	700 254 530	356	Auf Anfrage
199 252 838	75	2.726,17	199 297 174	96	2.092,84	700 254 531	356	Auf Anfrage
199 252 873	78	1.728,06	199 297 175	96	2.138,56	700 254 532	356	Auf Anfrage
199 252 874	78	1.810,02	199 297 176	96	2.325,64	700 254 533	356	Auf Anfrage
199 252 875	78	1.919,88	199 297 177	96	2.425,39	700 254 534	356	Auf Anfrage
199 252 876	78	2.355,62	199 297 178	96	2.575,01	700 254 535	356	Auf Anfrage
199 252 877	78	2.538,09	199 297 193	109	2.020,11	700 254 536	356	Auf Anfrage
199 252 878	78	2.763,42	199 297 194	109	2.090,76	700 254 537	356	Auf Anfrage
199 297 012	92	2.067,90	199 297 195	109	2.138,56	700 254 538	356	Auf Anfrage
199 297 013	92	2.090,76	199 297 196	109	2.325,64	700 254 539	356	Auf Anfrage
199 297 014	92	2.163,51	199 297 197	109	2.425,39	700 254 540	356	Auf Anfrage
199 297 015	92	2.209,20	199 297 198	109	2.575,01	700 254 810	348	Auf Anfrage
199 297 016	92	2.433,65	199 297 212	94	1.949,48	700 254 811	348	Auf Anfrage
199 297 017	92	2.525,10	199 297 213	94	1.980,73	700 254 812	348	Auf Anfrage
199 297 018	92	2.691,40	199 297 214	94	2.053,76	700 254 813	348	Auf Anfrage
199 297 032	105	2.065,56	199 297 215	94	2.103,21	700 645 210	15	30,43
199 297 033	105	2.091,63	199 297 216	94	2.277,79	700 645 211	15	31,44
199 297 034	105	2.164,61	199 297 217	94	2.379,63	700 645 212	15	31,94
199 297 035	105	2.211,45	199 297 218	94	2.533,43	700 645 213	15	37,87
199 297 036	105	2.435,83	199 297 232	107	1.951,56	700 645 214	15	47,47
199 297 037	105	2.524,52	199 297 233	107	1.982,69	700 645 215	15	55,68
199 297 038	105	2.691,40	199 297 234	107	2.057,51	700 645 463	47	Auf Anfrage
199 297 053	93	2.121,94	199 297 235	107	2.103,21	700 645 464	47	Auf Anfrage
199 297 054	93	2.196,75	199 297 236	107	2.277,79	700 645 465	47	Auf Anfrage
199 297 055	93	2.145,59	199 297 237	107	2.379,63	700 645 466	47	Auf Anfrage
199 297 056	93	2.477,33	199 297 238	107	2.533,43	700 645 467	47	Auf Anfrage
199 297 057	93	2.566,69	200 010 003	357	Auf Anfrage	700 645 468	47	Auf Anfrage
199 297 058	93	2.732,95	200 010 004	351	145,60	700 645 469	47	Auf Anfrage
199 297 073	106	2.121,94	200 010 005	351	112,00	700 645 473	47	Auf Anfrage
199 297 074	106	2.196,75	200 010 006	352	24,27	700 645 474	47	Auf Anfrage
199 297 075	106	2.252,86	200 010 007	351	147,84	700 645 475	47	Auf Anfrage
199 297 076	106	2.458,39	200 010 022	351	96,95	700 645 490	47	Auf Anfrage
199 297 077	106	2.566,69	200 010 023	351	78,40	700 645 491	47	Auf Anfrage
199 297 078	106	2.732,95	200 010 024	351	112,00	700 646 558	349	Auf Anfrage
199 297 092	91	2.067,90	200 010 025	351	145,60	700 646 823	331	Auf Anfrage
199 297 093	91	2.090,76	200 010 026	351	96,95	700 646 824	331	Auf Anfrage
199 297 094	91	2.163,51	200 010 027	351	90,48	700 646 826	331	Auf Anfrage
199 297 095	91	2.209,20	200 010 028	351	147,84	700 646 827	331	Auf Anfrage
199 297 096	91	2.433,65	200 010 029	351	147,84	700 646 868	349	Auf Anfrage
199 297 097	91	2.525,10	200 010 030	351	78,40	700 647 455	33	Auf Anfrage

Index

Code	Seite	EUR	Code	Seite	EUR	Code	Seite	EUR
700 647 456	33	Auf Anfrage	700 665 518	36	Auf Anfrage	727 700 412	45, 229, 290	55,59
700 647 457	33	Auf Anfrage	700 665 519	36	Auf Anfrage	727 700 513	45, 229, 290	67,62
700 647 458	33	Auf Anfrage	700 665 611	35	Auf Anfrage	727 700 514	45, 229, 290	91,96
700 647 459	33	Auf Anfrage	700 665 612	35	Auf Anfrage	727 700 515	45, 229	97,55
700 647 460	33	Auf Anfrage	700 665 613	35	Auf Anfrage	727 700 516	45, 229	115,55
700 647 461	33	Auf Anfrage	700 665 614	35	Auf Anfrage	727 700 517	45, 229	150,93
700 647 462	33	Auf Anfrage	700 665 615	35	Auf Anfrage	727 700 518	45, 229	142,18
700 647 463	33	Auf Anfrage	700 665 616	35	Auf Anfrage	727 700 519	45, 229	207,79
700 647 464	33	Auf Anfrage	700 665 617	35	Auf Anfrage	727 700 520	45, 229	207,79
700 647 465	33	Auf Anfrage	700 665 618	35	Auf Anfrage	727 700 521	45, 229	258,90
700 647 466	33	Auf Anfrage	700 665 619	35	Auf Anfrage	727 700 522	45, 229	258,90
700 647 467	33	Auf Anfrage	700 665 620	35	Auf Anfrage	727 700 523	45, 229	384,98
700 647 468	33	Auf Anfrage	700 665 621	35	Auf Anfrage	727 700 524	45, 229	763,62
700 647 469	33	Auf Anfrage	700 665 622	35	Auf Anfrage	727 700 525	45, 229	868,81
700 647 470	33	Auf Anfrage	700 665 623	35	Auf Anfrage	727 700 716	46, 230	118,73
700 647 476	33	Auf Anfrage	700 665 624	35	Auf Anfrage	727 700 717	46, 230	146,55
700 647 477	33	Auf Anfrage	700 665 625	35	Auf Anfrage	727 700 718	46, 230	146,55
700 647 478	33	Auf Anfrage	700 665 626	35	Auf Anfrage	727 700 719	46, 230	213,18
700 647 479	33	Auf Anfrage	700 665 627	35	Auf Anfrage	727 700 720	46, 230	213,18
700 647 480	33	Auf Anfrage	724 700 324	230	1.182,61	727 700 721	46, 230	266,07
700 647 481	33	Auf Anfrage		25, 46,		727 700 722	46, 230	266,07
700 647 482	33	Auf Anfrage	727 700 206	230,	20,88	727 700 723	46, 230	396,33
700 647 483	33	Auf Anfrage		291		727 700 724	46	763,62
700 647 484	33	Auf Anfrage		25, 46,		727 700 725	46, 230	868,81
700 647 485	33	Auf Anfrage	727 700 207	230,	23,27	735 018 513	28	478,32
700 647 486	33	Auf Anfrage		291		735 018 514	28	732,86
700 647 487	33	Auf Anfrage		25, 46,		735 018 515	28	1.154,09
700 647 488	33	Auf Anfrage	727 700 208	230,	28,74	735 018 516	28	1.444,74
700 647 489	33	Auf Anfrage		291		735 018 517	28	1.684,11
700 647 490	33	Auf Anfrage		25, 46,		735 018 519	28	2.241,90
700 647 491	33	Auf Anfrage	727 700 209	230,	34,31	735 018 520	28	2.727,04
700 647 981	47	Auf Anfrage		291		735 018 538	202	618,44
700 647 982	47	Auf Anfrage		25, 46,		735 018 539	202	930,16
700 647 990	47	Auf Anfrage	727 700 210	230,	40,66	735 018 540	202	1.438,90
700 647 991	47	Auf Anfrage		291		735 018 541	202	1.807,60
700 647 992	47	Auf Anfrage		25, 46,		735 018 542	202	2.104,74
700 647 993	47	Auf Anfrage	727 700 211	230,	51,27	735 018 544	202	2.714,72
700 647 994	47	Auf Anfrage		291		735 018 545	202	3.313,52
700 647 995	47	Auf Anfrage		46, 230,		735 018 546	28, 202	4.167,02
700 647 996	47	Auf Anfrage	727 700 212	291	57,18	735 018 547	28, 202	5.000,43
700 647 997	47	Auf Anfrage		46, 230,		735 018 548	28, 202	6.597,98
700 647 998	47	Auf Anfrage	727 700 313	291	69,40	735 018 706	27	20,51
700 647 999	47	Auf Anfrage		46, 230,		735 018 707	27	26,96
700 649 934	14	6,79	727 700 314	291	94,56	735 018 708	27	50,77
700 649 935	14	8,75	727 700 315	46, 230	94,56	735 018 709	27	80,04
700 649 936	14	10,18		25, 45,		735 018 710	27	120,34
700 665 492	36	Auf Anfrage	727 700 406	229,	20,30	735 018 711	27	205,39
700 665 493	36	Auf Anfrage		290		735 018 712	27	346,03
700 665 494	36	Auf Anfrage	727 700 407	25, 229,	22,38	735 018 713	27	536,02
700 665 495	36	Auf Anfrage		290		735 018 714	27	780,07
700 665 496	36	Auf Anfrage		25, 45,		735 018 716	27	1.996,11
700 665 497	36	Auf Anfrage	727 700 408	229,	28,16	735 018 717	27	2.323,11
700 665 498	36	Auf Anfrage		290		735 018 719	27	3.291,29
700 665 499	36	Auf Anfrage		25, 45,		735 018 720	27	3.898,25
700 665 510	36	Auf Anfrage	727 700 409	229,	33,39	735 018 731	201	27,04
700 665 511	36	Auf Anfrage		290		735 018 732	201	32,95
700 665 512	36	Auf Anfrage		25, 45,		735 018 733	201	62,21
700 665 513	36	Auf Anfrage	727 700 410	229,	39,77	735 018 734	201	96,19
700 665 514	36	Auf Anfrage		290		735 018 735	201	146,15
700 665 515	36	Auf Anfrage		25, 45,				
700 665 516	36	Auf Anfrage	727 700 411	229,	50,03			
700 665 517	36	Auf Anfrage		290				

Index

Code	Seite	EUR	Code	Seite	EUR	Code	Seite	EUR
735 018 736	201	255,16	735 158 612	28	303,49	735 208 611	30	233,60
735 018 737	201	419,38	735 158 613	28	450,33	735 208 612	30	425,09
735 018 738	201	686,81	735 158 614	28	790,97	735 208 613	30	680,09
735 018 739	201	1.023,12	735 158 616	28	1.562,26	735 208 614	30	823,24
735 018 741	201	2.082,39	735 158 617	28	1.756,78	735 208 616	30	1.812,33
735 018 742	201	2.600,76	735 158 619	28	2.158,56	735 208 617	30	2.415,03
735 018 744	201	3.496,73	735 158 620	29	2.722,77	735 208 619	30	3.000,60
735 018 745	201	4.502,21	735 158 631	202	34,75	735 208 620	30	3.891,82
735 018 746	27, 201	7.495,38	735 158 632	202	44,47	735 208 631	204	43,36
735 018 747	27, 201	8.990,65	735 158 633	202	50,85	735 208 632	204	54,76
735 018 748	27, 201	11.871,24	735 158 634	202	87,47	735 208 633	204	79,99
735 100 105	16	21,51	735 158 635	202	110,82	735 208 634	204	122,23
735 100 106	16	24,29	735 158 636	202	169,61	735 208 635	204	183,44
735 100 107	16	26,61	735 158 637	202	374,73	735 208 636	204	292,48
735 100 108	16	52,68	735 158 638	202	550,31	735 208 637	204	539,84
735 100 109	16	80,80	735 158 639	202	974,16	735 208 638	204	893,54
735 100 110	16	119,92	735 158 641	203	1.899,18	735 208 639	204	1.004,98
735 100 111	16	202,84	735 158 642	203	2.370,60	735 208 641	204	2.343,82
735 108 606	28	20,51	735 158 644	203	2.806,30	735 208 642	204	2.678,97
735 108 607	28	26,96	735 158 645	203	3.539,19	735 208 644	204	3.655,37
735 108 608	28	50,77	735 158 646	29	10.657,62	735 208 645	204	4.712,22
735 108 609	28	80,04	735 158 647	29	12.783,62	735 208 646	30, 204	10.972,13
735 108 610	28	120,34	735 158 648	29	16.879,48	735 208 647	30, 204	13.166,48
735 108 611	28	205,39	735 200 105	17	36,87	735 208 648	30, 204	17.373,49
735 108 631	202	27,04	735 200 106	17	36,87	735 208 661	30	2.906,58
735 108 632	202	32,95	735 200 107	17	44,89	735 208 662	30	2.906,58
735 108 633	202	62,21	735 200 108	17	66,58	735 208 669	30	4.535,12
735 108 634	202	96,19	735 200 109	17	100,47	735 208 670	30	4.535,12
735 108 635	202	146,15	735 200 110	17	154,10	735 208 686	205	4.672,61
735 108 636	202	255,16	735 200 111	17	245,57	735 208 687	205	4.672,61
735 150 105	16	30,13	735 208 513	30	515,93	735 208 694	205	7.417,12
735 150 106	16	30,13	735 208 514	30	716,81	735 208 695	205	7.417,12
735 150 107	16	36,02	735 208 515	30	1.222,48	735 208 956	205	622,93
735 150 108	16	41,24	735 208 516	30	1.536,66	735 208 957	205	622,93
735 150 109	16	78,54	735 208 517	30	1.803,80	735 208 958	205	622,93
735 150 110	16	99,59	735 208 519	30	2.400,06	735 208 959	205	622,93
735 150 111	16	138,29	735 208 520	30	3.092,51	735 208 961	205	833,85
735 158 513	29	377,87	735 208 538	205	666,51	735 208 962	205	833,85
735 158 514	29	673,02	735 208 539	205	898,18	735 208 963	205	833,85
735 158 515	29	961,28	735 208 540	205	1.550,64	735 208 964	205	833,85
735 158 516	29	1.226,76	735 208 541	205	1.901,42	735 208 965	205	833,85
735 158 517	29	1.470,41	735 208 542	205	2.234,33	735 208 967	205	1.107,78
735 158 519	29	1.823,00	735 208 544	205	2.976,13	735 208 968	205	1.107,78
735 158 520	29	2.301,75	735 208 545	205	3.912,31	735 208 969	205	1.107,78
735 158 538	203	482,42	735 208 546	30, 205	4.678,71	735 208 970	205	1.107,78
735 158 539	203	822,49	735 208 547	30, 205	5.614,87	735 208 971	205	1.107,78
735 158 540	203	1.177,50	735 208 548	30, 205	7.400,08	735 208 972	205	1.107,78
735 158 541	203	1.503,72	735 208 561	31	2.690,71	735 208 974	205	1.631,08
735 158 542	203	1.805,33	735 208 562	31	2.690,71	735 208 975	205	1.631,08
735 158 544	203	2.227,64	735 208 568	31	4.347,66	735 208 976	205	1.631,08
735 158 545	203	2.810,77	735 208 569	31	4.349,20	735 208 977	205	1.631,08
735 158 546	29, 203	7.046,06	735 208 570	31	4.349,20	735 208 978	205	1.631,08
735 158 547	29, 203	8.451,59	735 208 586	206	3.389,49	735 208 979	205	1.631,08
735 158 548	29, 203	11.159,59	735 208 587	206	3.389,49	735 208 980	205	1.631,08
735 158 549	203	Auf Anfrage	735 208 593	206	5.375,78	735 208 981	205	1.631,08
735 158 550	203	Auf Anfrage	735 208 594	206	5.375,78	735 318 101	225	2.757,69
735 158 606	28	27,15	735 208 595	206	5.375,78	735 318 202	225	2.870,30
735 158 607	28	35,69	735 208 606	30	34,09	735 318 204	225	3.913,32
735 158 608	28	40,19	735 208 607	30	42,82	735 318 205	225	4.611,66
735 158 609	28	68,19	735 208 608	30	63,60	735 318 206	225	1.448,45
735 158 610	28	84,66	735 208 609	30	95,54	735 318 207	225	1.578,71
735 158 611	28	132,50	735 208 610	30	146,42	735 318 208	225	1.559,86

Index

Code	Seite	EUR	Code	Seite	EUR	Code	Seite	EUR
735 318 209	225	1.710,71	735 598 209	222	316,04	735 608 627	218	35,95
735 318 303	225	3.208,11	735 598 213	222	322,58	735 608 628	218	42,81
735 318 304	225	4.194,11	735 598 215	222	332,11	735 608 629	218	54,53
735 318 305	225	4.081,41	735 598 217	222	363,36	735 608 630	218	70,83
735 318 306	225	1.671,11	735 598 219	222	390,14	735 608 631	218	97,98
735 318 307	225	1.766,32	735 598 259	222	316,04	735 608 637	218	189,01
735 318 308	225	1.802,14	735 598 262	222	322,58	735 608 638	218	259,88
735 318 309	225	1.856,00	735 598 265	222	332,11	735 608 639	218	779,56
735 318 505	225	4.147,98	735 598 267	222	363,36	735 640 105	21	34,09
735 318 506	225	3.890,03	735 598 269	222	390,14	735 640 106	21	36,33
735 318 507	225	1.768,36	735 598 309	223	316,04	735 640 107	21	42,66
735 318 508	225	1.805,20	735 598 312	223	322,58	735 640 108	21	43,19
735 318 509	225	1.927,32	735 598 315	223	332,11	735 640 109	21	59,85
735 318 606	225	4.455,23	735 598 317	223	363,36	735 640 110	21	85,93
735 318 607	225	4.199,59	735 598 319	223	390,14	735 640 111	21	134,04
735 318 608	225	1.805,20	735 598 357	223	305,55	735 648 606	41	42,23
735 318 609	225	1.954,87	735 598 359	223	316,04	735 648 607	41	48,11
735 510 105	21	61,45	735 598 362	223	324,09	735 648 608	41	52,38
735 510 106	21	70,78	735 598 365	223	332,11	735 648 609	41	63,91
735 510 107	21	85,93	735 598 367	223	363,36	735 648 610	41	103,67
735 510 108	21	113,70	735 598 369	223	390,14	735 648 611	41	157,29
735 510 109	21	162,66	735 598 406	224	305,55	735 648 612	41	253,03
735 510 110	21	226,77	735 598 408	224	316,04	735 648 613	41	287,47
735 510 111	21	346,03	735 598 410	224	322,58	735 648 614	41	319,53
735 528 606	40	68,09	735 598 414	224	332,11	735 648 626	218	44,47
735 528 607	40	83,25	735 598 416	224	363,36	735 648 627	218	56,42
735 528 608	40	110,71	735 598 418	224	390,14	735 648 628	218	68,01
735 528 609	40	157,72	735 598 430	216	196,83	735 648 629	218	87,47
735 528 610	40	220,37	735 598 431	216	196,83	735 648 630	218	124,65
735 528 611	40	335,11	735 598 432	216	225,67	735 648 631	218	195,97
735 528 612	40	556,74	735 598 433	216	225,67	735 648 637	218	347,02
735 528 613	40	770,66	735 598 435	216	201,78	735 648 638	218	540,92
735 528 614	40	1.022,68	735 598 436	216	201,78	735 648 639	218	1.053,95
735 528 626	217	111,63	735 598 437	216	225,67	735 690 405	22, 40, 218	29,51
735 528 627	217	135,38	735 598 438	216	225,67	735 690 406	22, 40, 218	32,49
735 528 628	217	179,87	735 598 439	216	256,97	735 690 407	22, 40, 218	39,84
735 528 629	217	259,65	735 598 442	216	256,97	735 690 408	22, 40, 218	53,76
735 528 630	217	346,30	735 598 443	216	256,97	735 690 409	22, 40, 218	73,52
735 528 631	217	526,19	735 598 444	216	375,18	735 690 410	22, 40, 219	106,52
735 528 637	217	1.049,28	735 598 506	224	305,55	735 690 411	22, 40, 219	166,50
735 528 638	217	1.333,80	735 598 508	224	316,04	735 690 422	22, 40, 219	291,33
735 528 639	217	2.670,11	735 598 510	224	322,58	735 690 423	22, 40, 219	395,17
735 598 006	220	265,76	735 598 806	220	232,98	735 740 106	24	110,38
735 598 008	220	274,76	735 598 807	220	257,24	735 740 107	24	134,11
735 598 009	220	274,76	735 598 808	220	259,26	735 740 108	24	161,82
735 598 010	220	280,54	735 598 809	220	282,04	735 740 109	24	254,67
735 598 014	220	288,52	735 598 810	220	295,05	735 740 110	24	290,79
735 598 016	220	316,04	735 600 105	21	22,45	735 740 111	24	408,69
735 598 018	220	339,08	735 600 106	21	24,46	735 790 206	23	15,92
735 598 056	221	265,76	735 600 107	21	28,66	735 790 207	23	19,56
735 598 057	221	265,76	735 600 108	21	34,09	735 790 208	23	19,56
735 598 059	221	274,76	735 600 109	21	44,89	735 790 209	23	32,91
735 598 062	221	280,54	735 600 110	21	52,68	735 790 210	23	38,58
735 598 065	221	288,52	735 600 111	21	67,35			
735 598 067	221	316,04	735 608 606	41	21,92			
735 598 157	221	305,55	735 608 607	41	25,97			
735 598 159	221	316,04	735 608 608	41	31,44			
735 598 163	221	322,58	735 608 609	41	40,19			
735 598 165	221	332,11	735 608 610	41	47,25			
735 598 167	221	363,36	735 608 611	41	62,91			
735 598 169	221	390,14	735 608 626	218	30,19			
735 598 207	222	305,55						

Index

Code	Seite	EUR	Code	Seite	EUR	Code	Seite	EUR
735 790 211	23	58,91	735 810 109	22	35,49	735 908 615	207	193,48
735 798 549	228	Auf Anfrage	735 810 110	22	39,10	735 908 616	207	224,11
735 798 550	228	Auf Anfrage	735 810 111	22	62,51	735 908 617	207	320,65
735 798 565	43	603,76	735 908 500	208	584,28	735 908 618	207	320,65
735 798 590	228	755,43	735 908 501	208	737,76	735 908 619	207	320,65
735 798 596	43, 228	3.065,47	735 908 502	208	737,76	735 908 621	207	922,56
735 798 597	43, 228	3.664,29	735 908 503	208	860,67	735 908 622	207	1.128,34
735 798 598	43, 228	4.830,62	735 908 504	208	920,54	735 908 623	207	1.013,74
735 798 806	42	18,09	735 908 505	208	1.008,81	735 908 624	207	989,36
735 798 807	42	21,51	735 908 506	208	1.188,68	735 908 625	207	1.322,74
735 798 808	42	22,22	735 908 507	208	1.103,09	735 908 626	207	1.215,47
735 798 809	42	36,02	735 908 508	208	1.082,74	735 908 627	207	1.083,20
735 798 810	42	42,66	735 908 511	208	208,72	735 908 637	31	24,46
735 798 811	42	64,95	735 908 513	208	280,89	735 908 641	31	34,40
735 798 812	42	179,73	735 908 515	208	296,26	735 908 642	31	34,40
735 798 813	42	283,20	735 908 521	208	924,59	735 908 646	31	45,97
735 798 814	42	420,39	735 908 522	209	1.479,63	735 908 647	31	40,51
735 798 816	42	1.111,36	735 908 524	209	1.479,63	735 908 648	31	40,51
735 798 817	42	1.656,33	735 908 525	209	1.751,18	735 908 652	31	56,09
735 798 819	42	2.103,00	735 908 526	208	1.179,72	735 908 653	31	48,83
735 798 820	42	2.301,75	735 908 527	209	1.751,18	735 908 654	31	46,51
735 798 831	227	20,45	735 908 528	209	2.277,68	735 908 658	31	75,02
735 798 832	227	26,49	735 908 530	209	2.277,68	735 908 659	31	67,76
735 798 833	227	27,36	735 908 534	209	14.397,43	735 908 660	31	67,76
735 798 834	227	45,35	735 908 535	209	14.397,43	735 908 664	31	148,32
735 798 835	227	56,20	735 908 536	209	19.610,10	735 908 665	31	143,41
735 798 836	227	85,71	735 908 537	209	19.610,10	735 908 666	31	143,41
735 798 837	227	216,76	735 908 542	209	1.517,52	735 908 670	31	158,58
735 798 838	227	354,79	735 908 544	209	1.517,52	735 908 671	31	184,44
735 798 839	227	537,60	735 908 545	209	1.795,96	735 908 676	31	276,52
735 798 841	227	1.528,28	735 908 547	209	1.795,96	735 908 677	31	252,42
735 798 842	227	2.124,86	735 908 548	209	2.335,93	735 908 678	31	262,24
735 798 844	227	2.846,54	735 908 550	209	2.335,93	735 908 685	31	752,71
735 798 845	227	3.137,00	735 908 551	32	175,47	735 908 688	32	824,74
735 798 846	42, 227	5.010,71	735 908 553	32	251,34	735 908 690	32	840,12
735 798 847	42, 227	6.016,57	735 908 555	32	278,26	735 908 692	32	756,80
735 798 848	42, 227	7.945,87	735 908 561	32	786,09	735 908 695	32	1.003,41
735 798 857	44	20,43	735 908 566	32	933,75	735 908 696	32	795,24
735 798 858	44	23,61	735 908 580	32	492,63	735 908 697	32	837,35
735 798 859	44	36,02	735 908 584	32	614,45	735 910 105	17	16,23
735 798 860	44	45,43	735 908 585	32	614,45	735 910 106	17	16,78
735 798 861	44	283,38	735 908 588	32	711,92	735 910 107	17, 18	19,66
735 798 863	43	279,33	735 908 590	32	762,97	735 910 108	17, 18	25,87
735 798 864	43	401,14	735 908 592	32	742,04	735 910 109	17, 18	36,99
735 798 866	43	893,34	735 908 595	32	980,36	735 910 110	17, 18	102,15
735 798 867	43	1.523,80	735 908 596	32	910,24	735 910 111	17	144,68
735 798 869	43	2.090,16	735 908 597	32	816,41	735 910 206	19	42,66
735 798 870	43	1.852,96	735 908 600	207	29,39	735 910 207	19	48,11
735 798 882	228	26,49	735 908 601	207	42,01	735 910 208	19	76,95
735 798 883	228	41,34	735 908 602	207	42,01	735 910 209	19	110,71
735 798 884	228	45,24	735 908 603	207	55,07	735 910 210	19	144,91
735 798 885	228	69,04	735 908 604	207	50,72	735 910 211	19	175,47
735 798 886	228	355,95	735 908 605	207	50,72	735 910 334	18	25,34
735 798 888	228	335,84	735 908 606	207	68,82	735 910 337	18	25,34
735 798 889	228	490,66	735 908 607	207	59,97	735 910 342	18	37,72
735 798 891	228	1.029,38	735 908 608	207	54,76	735 910 347	18	44,13
735 798 892	228	1.803,07	735 908 609	207	89,40	735 910 348	18	44,13
735 798 894	228	2.455,54	735 908 610	207	80,65	735 910 353	18	52,38
735 798 895	228	2.482,34	735 908 611	207	80,65	735 910 354	18	50,96
735 810 106	22	17,01	735 908 612	207	179,87	735 910 355	18	50,96
735 810 107	22	20,51	735 908 613	207	177,65	735 910 359	18	72,64
735 810 108	22	20,51	735 908 614	207	173,18	735 910 360	18	72,64

Index

Code	Seite	EUR	Code	Seite	EUR	Code	Seite	EUR
735 910 361	18	69,54	735 914 561	37	144,68	735 960 405	20	94,80
735 910 362	18	69,54	735 914 585	38	42,11	735 960 406	20	96,39
735 910 505	19	32,91	735 914 586	38	42,11	735 960 407	20	102,59
735 910 506	19	38,58	735 914 587	38	47,86	735 960 408	20	110,08
735 910 507	19	38,58	735 914 588	38	73,10	735 960 409	20	145,99
735 910 508	19	52,23	735 914 589	38	89,67	735 960 410	20	168,22
735 910 509	19	103,02	735 914 590	38	126,33	735 960 411	20	205,61
735 910 510	19	107,72	735 914 591	38	152,81	735 968 006	34	85,70
735 910 511	19	176,96	735 914 785	212	71,93	735 968 007	34	93,20
735 910 555	37	47,95	735 914 786	212	71,93	735 968 008	34	111,78
735 910 556	37	49,91	735 914 787	212	81,96	735 968 106	210	121,16
735 910 557	37	52,23	735 914 788	212	125,31	735 968 107	210	132,03
735 910 558	37	65,83	735 914 789	212	153,82	735 968 108	210	158,03
735 910 559	37	74,71	735 914 790	212	215,35	735 968 213	34	282,89
735 910 560	37	122,07	735 914 791	212	261,72	735 968 214	34	471,45
735 910 561	37	144,68	735 918 565	216	2.086,84	735 968 215	34	619,66
735 910 585	38	42,11	735 918 566	216	Auf Anfrage	735 968 216	34	653,28
735 910 586	38	42,11	735 918 567	216	3.072,21	735 968 217	34	822,34
735 910 587	38	47,86	735 918 569	216	3.691,13	735 968 219	34	1.239,23
735 910 588	38	73,10	735 918 570	216	4.093,29	735 968 220	34	1.448,02
735 910 589	38	89,67	735 918 615	215	2.086,84	735 968 238	210	370,40
735 910 590	38	126,33	735 918 616	215	3.262,10	735 968 239	210	572,43
735 910 591	38	152,81	735 918 617	215	Auf Anfrage	735 968 240	210	764,84
735 910 706	213	199,19	735 918 619	215	5.058,54	735 968 241	210	800,90
735 910 707	213	236,23	735 918 620	215	5.608,17	735 968 242	210	1.003,00
735 910 708	213	300,04	735 918 621	215	10.541,38	735 968 244	210	1.529,64
735 910 709	213	419,70	735 918 622	215	12.649,59	735 968 245	210	1.753,35
735 910 710	213	579,57	735 918 623	215	15.812,01	735 968 309	34	141,43
735 910 711	213	876,13	735 918 656	214	408,89	735 968 310	34	168,37
735 910 785	212	71,93	735 918 657	214	459,62	735 968 311	34	202,01
735 910 786	212	71,93	735 918 658	214	459,62	735 968 312	34	228,97
735 910 787	212	81,96	735 918 659	214	588,98	735 968 313	34	282,89
735 910 788	212	125,31	735 918 660	214	713,19	735 968 314	34	471,45
735 910 789	212	153,82	735 918 661	214	889,27	735 968 316	34	653,28
735 910 790	212	215,35	735 918 662	214	1.271,32	735 968 317	34	822,34
735 910 791	212	261,72	735 918 663	214	1.852,25	735 968 319	34	1.239,23
735 914 205	19	32,17	735 918 664	214	2.015,36	735 968 320	34	1.448,02
735 914 206	19	42,66	735 918 811	215	734,22	735 968 334	210	193,63
735 914 207	19	48,11	735 918 812	215	901,77	735 968 335	210	222,51
735 914 208	19	76,95	735 918 813	215	1.246,75	735 968 336	210	258,55
735 914 209	19	110,71	735 918 814	215	1.689,16	735 968 337	210	312,71
735 914 210	19	144,91	735 918 816	215	2.123,10	735 968 338	210	370,40
735 914 211	19	175,47	735 918 817	215	2.495,87	735 968 339	210	572,43
735 914 306	213	199,19	735 918 820	215	2.868,59	735 968 341	210	800,90
735 914 307	213	236,23	735 938 737	208	47,05	735 968 342	210	1.003,00
735 914 308	213	300,04	735 938 741	208	71,19	735 968 344	210	1.529,64
735 914 309	213	419,70	735 938 742	208	71,19	735 968 345	210	1.753,35
735 914 310	213	579,57	735 938 746	208	90,15	735 968 546	211	1.184,99
735 914 311	213	876,13	735 938 747	208	85,46	735 968 547	211	1.402,46
735 914 505	20	32,91	735 938 748	208	85,46	735 968 548	211	1.824,09
735 914 506	20	38,58	735 938 752	208	106,37	735 968 549	211	Auf Anfrage
735 914 507	20	38,58	735 938 753	208	101,66	735 968 550	211	Auf Anfrage
735 914 508	20	68,93	735 938 758	208	155,52	735 968 606	39	63,34
735 914 509	20	99,17	735 938 759	208	139,89	735 968 607	39	74,39
735 914 510	20	129,49	735 938 760	208	139,89	735 968 608	39	80,24
735 914 511	20	156,22	735 960 105	17	24,58	735 968 609	39	109,86
735 914 555	37	47,95	735 960 106	17	26,08	735 968 610	39	137,86
735 914 556	37	49,91	735 960 107	17	36,46	735 968 611	39	168,64
735 914 557	37	52,23	735 960 108	17	38,58	735 968 625	211	1.728,68
735 914 558	37	74,71	735 960 109	17	59,08	735 968 630	211	2.000,20
735 914 559	37	74,71	735 960 110	17	80,04	735 968 635	211	2.526,63
735 914 560	37	122,07	735 960 111	17	122,24	735 968 731	214	92,38

Index

Code	Seite	EUR	Code	Seite	EUR	Code	Seite	EUR
735 968 732	214	107,70	737 648 206	285	55,72	747 440 709	26, 49, 292	85,01
735 968 733	214	117,07	737 648 207	285	70,49	747 440 710	26, 49, 292	96,06
735 968 734	214	157,96	737 648 208	285	86,62	747 440 711	26, 49, 292	118,94
735 968 735	214	200,88	737 648 209	285	143,33	747 440 712	49, 292	140,08
735 968 736	214	244,23	737 648 210	285	199,99	747 440 713	49, 292	152,38
737 018 106	281	29,61	737 648 211	285	264,71	747 440 714	49, 292	181,78
737 018 107	281	39,61	737 690 106	286	45,34	747 440 715	49	181,78
737 018 108	281	76,42	737 690 107	286	57,38	747 440 716	49	181,78
737 018 109	281	129,33	737 690 108	286	70,54	747 440 717	49	276,69
737 018 110	281	181,92	737 690 109	286	116,65	747 440 719	49	363,48
737 018 111	281	303,96	737 690 110	286	162,78	747 440 720	49	363,48
737 018 112	281	585,86	737 690 111	286	215,49	747 440 721	49	475,81
737 018 113	281	866,62	737 798 106	288	37,11	747 440 722	49	475,81
737 018 114	281	1.299,84	737 798 107	288	41,13	747 440 723	49	671,81
737 158 106	282	36,61	737 798 108	288	45,86	747 440 724	49	1.766,56
737 158 107	282	39,76	737 798 109	288	77,25	747 440 725	49	1.901,39
737 158 108	282	76,61	737 798 110	288	108,52	748 410 004	286	5,22
737 158 109	282	128,30	737 798 111	288	130,13	748 410 005	286	5,22
737 158 110	282	179,73	737 798 112	288	224,01	748 410 006	42, 286	5,22
737 158 111	282	302,40	737 798 113	288	317,51	748 410 007	42, 286	5,22
737 158 112	282	614,94	737 798 114	288	487,94	748 410 008	42, 286	7,83
737 158 113	282	996,80	737 908 107	283	57,49	748 410 009	42, 286	8,30
737 158 114	282	1.497,72	737 908 108	283	58,49	748 410 010	42, 287	7,83
737 208 106	282	41,13	737 908 109	283	82,80	748 410 011	42, 287	8,83
737 208 107	282	51,67	737 908 110	283	107,07	748 410 014	287	10,88
737 208 108	282	80,47	737 908 111	283	142,30	748 410 015	287	18,50
737 208 109	282	113,71	737 908 112	283	212,08	748 410 016	287	19,25
737 208 110	282	149,50	737 908 113	283	245,62	748 410 248	287	18,89
737 208 111	282	331,95	737 908 114	283	347,97	748 413 001	275	22,47
737 208 112	282	680,60	737 908 118	283	58,49	748 413 002	275	22,47
737 208 113	282	1.087,02	737 908 119	283	82,80	748 413 003	275	22,47
737 208 114	282	1.572,56	737 908 120	283	107,07	748 413 007	275	22,47
737 528 206	284	129,58	737 908 121	283	142,30	748 413 012	275	24,13
737 528 207	284	163,93	737 908 122	283	212,08	748 413 013	275	25,06
737 528 208	284	201,49	737 908 123	283	245,62	748 413 014	275	25,88
737 528 209	284	333,24	737 908 124	283	347,97	748 413 015	275	27,26
737 528 210	284	465,01	737 908 129	283	82,80	748 413 016	275	30,39
737 528 211	284	615,62	737 908 130	283	107,07	748 440 705	48, 292	19,82
737 598 106	287	362,13	737 908 131	283	142,30	748 440 706	26, 48, 292	20,07
737 598 107	287	385,32	737 908 132	283	212,08	748 440 707	26, 48, 292	21,01
737 598 116	287	385,32	737 908 134	283	347,97	748 440 708	26, 48, 292	21,66
737 598 117	287	420,29	737 968 106	283	42,07	748 440 709	26, 48, 292	22,41
737 598 126	287	480,36	737 968 107	283	48,08	748 440 710	26, 48, 292	23,21
737 598 127	287	455,43	737 968 108	283	64,22	748 440 711	26, 48, 292	24,25
737 598 128	288	537,14	737 968 109	283	88,19	748 440 712	48, 292	24,50
737 598 136	287	478,71	737 968 110	283	122,00	748 440 713	48, 292	26,16
737 598 137	287	525,30	737 968 111	283	167,96	748 440 714	48, 292	29,30
737 598 138	288	595,44	737 968 112	283	262,73	748 440 715	48	32,76
737 598 147	288	595,44	737 968 113	283	389,74	748 440 716	48	34,72
737 598 148	288	676,69	737 968 114	283	541,20	748 440 717	48	46,11
737 608 106	284	38,86	743 400 806	220	59,67	748 440 719	48	50,11
737 608 107	284	49,17	743 400 807	220	61,16	748 440 720	48	51,21
737 608 108	284	60,46	743 400 808	220	62,28	748 440 721	48	65,78
737 608 109	284	99,97	743 400 809	220	74,45			
737 608 110	284	139,53	743 400 810	220	75,59			
737 608 111	284	184,67	743 400 811	220	81,18			
737 648 106	285	51,86						
737 648 107	285	65,55	747 440 706	26, 49, 292	70,53			
737 648 108	285	80,61	747 440 707	26, 49, 292	80,61			
737 648 109	285	133,30						
737 648 110	285	186,01	747 440 708	26, 49, 292	80,61			
737 648 111	285	246,27						

Service Center

Schweißmaschinen und Werkzeuge

Service Center

Georg Fischer sieht sich als Partner für seine Kunden, nicht nur beim Kauf, sondern über die gesamte Nutzungsdauer einer Schweißmaschine.

Unser Bestreben ist es, die hohe Qualität unserer Produkte auch im Servicefall aufrecht zu erhalten. Um stets eine schnelle und zuverlässige Reparatur oder Wartung der Schweißmaschinen und -geräte zu gewährleisten.

Folgende zusätzliche Dienstleistungen bietet Georg Fischer an:

- Kostengünstiger Transfer der Geräte zum Servicepartner und zurück
- Ständige Bereitschaft einer Mietmaschine
- Auf Wunsch Vorortservice beim Kunden
- Zurücksetzen der Protokollspeicher und Sichern der Protokolle auf Datenträgern
- Alternative Wartungsverträge
- Garantierte Reparaturdurchlaufzeiten



GF Service Center Deutschland in Albershausen

Georg Fischer GmbH

Service Center Deutschland, Christoph Kicherer, Daimlerstraße 6, 73095 Albershausen

DIWA Schweißtechnik

Edisonstraße 4, 04319 Leipzig, www.diwa-leipzig.de

EXMÜ GmbH

Max-Planck-Straße 5, 53577 Neustadt/Fernthal, www.exmue.de

Kunststoffschweißtechnik

Klaus Meimbresse, Am Berge 14, 37235 Hessisch Lichtenau, www.k-meimbresse.de

Reinecke & Schöneberg

Deveserstraße 26, 30457 Hannover

Sieverding Heizungs- und Sanitärtechnik GmbH

Industriestraße 19, 26160 Bad Zwischenahn, www.sieverding.de

HTI Bär & Ollenroth Handel KG

Mittenwalder Straße 8, 15834 Rangsdorf

PE TEC GmbH & Co.KG

Am Ziegelwerk 3, 85391 Allershausen, www.pe-tec.biz

Mietsystem Schweißmaschinen und -geräte Service Center Deutschland (SCD)

Stand 11/22

Ansprechpartner: Ralf Hross, Telefon 07161 / 302-229, Fax 07161 / 302-111,
E-Mail: schweissmaschinen.de.ps@georgfischer.com

Mietpreise

Gerätebezeichnung	Tagessatz EUR
MSE/MSG Handmuffenschweißgerät, d16–63	11,00
SG 160 Kombinierte Stumpf- und Muffenschweißmaschine Muffenschweißung d20–110, Stumpfschweißung d32–160	40,50
MC 110 Schweißmaschine, d25–110	24,50
IM 160 Stumpfschweißmaschine, d32–160	28,50
IM 315 S Stumpfschweißmaschine, d90–315 (auch für Segmentschweißungen bis 30° geeignet)	43,50
WNF Plus Wulst- und Nutfreies Schweißen, d20–63	90,00
WNF Plus Wulst- und Nutfreies Schweißen, d20–110	135,00
IR 63 Plus Infrarot-Schweißtechnologie, d20–63	49,00
IR 110 Plus Infrarot-Schweißtechnologie, d20–110	70,00
IR 225 Plus Infrarot-Schweißtechnologie, d63–225	120,00
MSA Elektroschweißgerät	15,00
HWSG-3 Heizwendelschweißgerät Polybuten (PB) (INSTAFLEX)	7,00
TM 160 Schweißmaschine Stumpfschweißung d40–160	36,50
TM 250 Schweißmaschine Stumpfschweißung d75–250	39,00
TM 315 Schweißmaschine Stumpfschweißung d90–315	43,50
GF 400 Schweißmaschine Stumpfschweißung d125–400	62,50
GF 500 Schweißmaschine Stumpfschweißung d250–500	84,00
GF 630 Schweißmaschine Stumpfschweißung d315–630	135,00
TM 160 - CNC Schweißmaschine Stumpfschweißung d40–160	70,00
TM 250 - CNC Schweißmaschine Stumpfschweißung d75–250	79,00
TM 315 - CNC Schweißmaschine Stumpfschweißung d90–315	88,50
Spannvorrichtung Topload 630	11,50
Anbohrwerkzeug Supraflow, d90–255	10,50
TL 225 Installationsset inkl. Lochsäge d160–225	35,00
TL 500 Installationsset inkl. Lochsäge d315–500	43,00
COOL-FIT 2.0/4.0 Abisolier- und Schälgerät, d32–90	14,30
COOL-FIT 2.0/4.0 Abisolier- und Schälgerät, d110–225	14,30
COOL-FIT 2.0/4.0 Abisolier- und Schälgerät, d250–450	25,00
Kunststoff-Rohrsäge für d250–1200, PE100, PE100-RC, PP, COOL-FIT, Wandstärken 10–180 mm	30,00
Rotierendes Schälgerät zur Rohrvorbereitung vor dem Elektroschweißen RTC 710, d355–710	15,00
Rotierendes Schälgerät zur Rohrvorbereitung vor dem Elektroschweißen RST 1000, d250–1000	15,00
Hydraulische Runddruck- und Positioniereinheit für d500–630 PE, bestehend aus zwei unabhängigen Klemmstellen, Schnellkupplungen und Einsätzen zur Reduzierung	75,00

- Der Tagessatz wird für Kalendertage in Anrechnung gebracht.
- Maschinen und Geräte sind komplett (alle Dimensionen) ausgerüstet.
- Maschinen werden in einfach zu handhabenden, speziellen Transportkisten geliefert.
- Geringe Transportkosten bei von Georg Fischer beauftragten Speditionen.
- Bei käuflicher Übernahme werden die bezahlten Mieten zu 75% (max. 20 Wochen) an den Kaufpreis angerechnet.

Rücklieferung der Mietmaschinen an:

Georg Fischer GmbH
Service Center Deutschland
Christoph Kicherer
Daimlerstraße 6
73095 Albershausen

GF Warengruppen/Rabattgruppen Stand 11/2022

Rabattgruppe	Hauptwarengruppe	Warengruppe	Produktfamilie	Bezeichnung
D100	280	280151		PVC-U Rohr grau RAL7011
D110	280	280151	280151004	PVC-U Rohr transparent
D111	280	280151	280151005	PVC-U Rohr transparent
D112	280	280151	280151006	PVC-U Rohr transparent
D113	280	280151	280151007	PVC-U Rohr transparent
D120	281	281554	281554005	Rohr PVC-U Lüftung schwerentflammbar
D130	281	281557		Rohr PVC-U troisdorfrot
D140	281	281557	281557006	PVC-U rot lebensmittelecht
D150	280	280449		PVC-C Rohr
D160	233	233472		ABS Rohr
D170	280	280177		PP-H Rohr standard
D180	280	280177	280177009	PROGEF Plus PP cdb HP Qualität
D190	280	280177	280177007	PROGEF Natural PP-n PN10
D191	280	280177	280177008	PROGEF Natural PP-n PN6
D210	281	281554	281554004	PP-H Lüftung SDR41
D220	281	281554	281554002	PP-s Lüftung
D240	280	280244	280244011	Rohr PE-100 SDR 41/SDR 7,4
D250	280	280244		Rohr PE-100 SDR 11/SDR 17,6
I100	230			PVC-U Fittings
I110	231			PVC-U Handarmaturen
I111	231	231149		Coloro Kugelhahn
I113	231	231546	231546001	PVC-U KH Typ 542 roter Handhebel 161542...
I120	234	234178		PP-Fit.Muffenschw., Sanitary Adapter
I121	234	234180		PP-Muffenschweiss-Übergangsfittings
I123	234	234465		PP-natur Sanitary Adapter
I130	234			PP Handarm. (inkl. PROGEF Nat. u. Plus)
I131	234	234539	234539001	PP Kugelhahn Typ 542
I140	234	234179		PP-Stufi (inkl. PROGEF Nat. u. Plus)
I141	234	234403		PP-Stumpfschweiss-Übergangsfittings
I142	234	234463		PP-Stumpfschweissfittings natur
I143	234	234464		PP-Stumpfschweiss-Übergangsfitt. natur
I150	234	234527		PP-Stumpfschweissfittings cdb
I160	234	234238	234238030	PP-V Flansch 234238030 bis 234238033
I180	268	268265		PE-Fittings Muffenschweissen
I181	268	268332		PE-MS Übergangsfittings
I190	268	268240		PE-Fittings Stumpfschweissen
I191	268	268241		PE-SS Übergangsfittings
I220	277	277388		Tragschalen
I250	1D1			Uni Couplings
I260	234	234678		PP/PE segmentgeschweisste Formteile
I270	232			PVC-C Fittings, Handarmaturen
I271	232	232541	232541001	PVC-C KH Typ 542
I280	233			ABS Fittings, Handarmaturen
I300	233	233372		COOL-FIT ABS
I310	2B3			COOL-FIT 2.0 PE, Fittings, Rohre,
I320	2B3	2B3A58		COOL-FIT 4.0 Rohre
I321	2B3	2B3A59		COOL-FIT 4.0 Fittings
I322	2B3	2B3A60	2B3A60001	COOL-FIT 4.0 Doppelnippel
I323	2B3	2B3A60	2B3A60005	COOL-FIT 4.0F Festpunkt
I324	2B3	2B3B03		COOL-FIT 4.0 Absperrklappe
I325	2B3	2B3K01		COOL-FIT 4.0 Begleitheizung
I330	2B3	2B3B73		COOL-FIT 2.0 / 4.0 Werkzeuge
I400	235			PVDF Fittings, Handarmaturen
I401	235	235188		PVDF Standard Rohr
I410	237			PVDF HP Fittings, Handarmaturen
I411	237	237202		PVDF HP-Rohr
I420	265			Sygef Plus Fittings WNF
I430	260			ECTFE Fitting und Rohre
I500	339			Automatik
I501	345			Regeltechnik
I502	346			Antriebstechnik
I503	358			Automatik sonstiges
I504	339	339K10		Kugelhahn 546 Pro P
I510	339	339A71		Druckregelventile Typ 56X
I520	339	339226		Metall-AK 038 + 039
I530	339	339A79		Metall-AK Typ 044 Galactic PTFE/PFA
I540	339	339B00		Membranventil Typ 604 / 605
I550	339	339212		Automatik Membranventile
I560	339	339772		Automatik Membranventile neu
I561	339	339B88		Elektr. Membranventile
I562	206			ASK Typ 565 manuell
I563	339	339B35	339B35001	ASK Typ 565 pneumatisch
I564	339	339B36	339B36001	ASK Typ 565 elektrisch
I570	358	358A09		Ultraschall- / Durchflussmesstechnik
I580	348			Schwabekörperdurchflussmesser

I590	339	339D52		ECTFE Membranventil
I600	340			Mess- und Regeltechnik
I601	341			Durchflussmesstechnik
I602	344			Druck- und Temperaturmesstechnik
I603	364			Analytik
I604	298			Installationsfittings
I605	386			Füllstands-Transmitter
I606	340	340B79		FlowtraMag
I700	263			Doppelrohr
I800	228	228473		Henkel Tangit
S100	243			IR- / WNF-Schweissmaschinen
S200	325			Schweissmaschinen und Werkzeuge
S201	310	310598		Schweissmaschinen IM 250 / IM315
SE01	4E4			Services
V100	251	251301		PE Stützenschweißfittings LS < d315
V101	251	251301	251301008	PE Stützenschweißfittings LS > d315
V110	251	251301	251301005	PE segmentgeschweisste Formteile
V120	251	251301	251301009	PE nahtlose Bögen
V130	251	251301	251301010	PE100 RC Bögen >d90
V200	251	251312		ELGEF PLUS E-Muffen < 500 mm
V210	234	234238	234238020	Losflansch PP/ST Artikel 727...(020 - 023)
V211	255	255337		Losflansch PP/ST Artikel 724...
V300	251	251314		ELGEF PLUS E-Fittings
V301	251	251314	251314007	ELGEF PLUS E-Fittings > d 180mm
V302	255	255467		PP-Elektroschweiss-Muffen
V310	251	251314	251314002	ELGEF PLUS E-Fittings PE/MS,
V320	251	251313		ELGEF PLUS Schellen/Druckanbohrventile
V321	251	251313	251313009	Gasausbläser
V322	251	251313	251313017	Einbaugarnituren
V323	251	251313	251313012	Supraflow
V324	251	251K02		VS Einzel-/Ersatzteile
V330	255	255338	255338001	PE MMA-Stück, PE F-Stück
V400	285			iJOINT + Anbohrschellen
V420	285	285A07		PP Anschluss-Schellen
V430	285	285B07		Elster Perfection Fittings
V440	285	285B08		Elster Perfection Anbohrschelle
V450	255	255338	255338004	Übergangsstück PE/Stahl, PESS + PESVS
V451	255	255338	255338003	Flanschdichtung NBR / Duo
V460	251	251308		ELGEF Plus Kugelhahn
V500	251	251312	251312006	ELGEF PLUS E-Muffen > 560 mm
V501	251	251312	251312016	ELGEF PLUS E-Muffen > 900 mm
V510	251	251336		Cassini Anschlusssattel
V520	154	154325		Multi/Clamp Reparaturschellen
V521	154	154325	154325010	MC SNAP
V530	251	251312	251312015	Y-Stücke
V540	251	251697	251697002	Hydranten-Fußkrümmer
V600	154	154323		MULTI JOINT nicht zugfest <DN400
V601	154	154329		MULTI JOINT Werkzeuge
V602	154	154323	154323070	MULTI JOINT BIG nicht zugfest >DN400
V603	154	154323	154323071	MULTI JOINT BIG zugfest >DN400
V604	154	154323	154323063	MULTI JOINT Zubehör
V605	154	154323	154323064	Stützhülsen Economy
V606	154	154323	154323065	Stützhülsen mit Keil
V607	154	154323	154323061	MULTI JOINT zugfest < DN400
V610	251	251314	251314004	ELGEF PLUS Übergangsfitting PE/Stahl
V612	251	251304		PVP Rohranschlussystem
V613	252	252317		PVC Anbohr- und Anschlußschellen
V614	251	251305	251305999	Wasserzählerbügel
V615	251	251743		NeoFlow Druckreduzierventil
V700	290			PE Druckmuffe TYP LI
V710	292			PP-E-Muffe Typ I
V720	291			PE Muffe Typ Duo
V999	294	294716	294716003	VS Sonstige
W100	251	251305		Werkzeuge, Montagehilfsmittel
W110	325	325879		Rotationsschälgeräte
W120	310	310588		MSA 2.x und 4.x mit Zubehör
W140	251	251306		MSA Zubehör
W150	325	325117		Kunststoffrohrabschn./Handanschrägerät
W999	310			Werkzeuge Sonstige

Allgemeine Verkaufsbedingungen Georg Fischer

FEB 2022

1 Geltung

- 1.1 Diese Allgemeinen Verkaufsbedingungen gelten ausschließlich für alle Lieferungen von Georg Fischer an den Besteller. Sie gelten auch für alle zukünftigen Geschäfte, selbst wenn nicht ausdrücklich auf diese Allgemeinen Verkaufsbedingungen Bezug genommen wird.
- 1.2 Davon abweichende oder ergänzende Bestimmungen, insbesondere allgemeine Einkaufsbedingungen des Bestellers sowie mündliche Vereinbarungen erkennt Georg Fischer nicht an, es sei denn sie sind von Georg Fischer schriftlich bestätigt worden. Diese Allgemeinen Verkaufsbedingungen gelten auch dann, wenn Georg Fischer in Kenntnis entgegenstehender oder von diesen Allgemeinen Verkaufsbedingungen abweichender Bedingungen des Bestellers die Lieferung an den Besteller vorbehaltlos ausführt.
- 1.3 Der Schriftform gleichgestellt sind alle Formen der Übermittlung, die den Nachweis durch Text ermöglichen wie z. B. Telefax, E-Mail.
- 1.4 Wir nutzen Ihre E-Mail-Adresse neben der Vertragsabwicklung, um Sie per E-Mail über ähnliche Produkte/Dienstleistungen oder damit zusammenhängende Informationsveranstaltungen zu informieren. Ihre Einwilligung in den Versand ist jederzeit widerruflich durch E-Mail an info.de.ps@georgfischer.com, ohne dass Ihnen dabei andere als die Übermittlungskosten nach den Basistarifen entstehen.

2 Angebote

Angebote von Georg Fischer sind unverbindlich, soweit sich nicht schriftlich etwas anderes ergibt. Eine Bestellung gilt erst dann als von Georg Fischer angenommen, wenn sie schriftlich bestätigt wurde und dem Besteller die Auftragsbestätigung zugegangen ist.

3 Umfang der Lieferung

- 3.1 Georg Fischer behält sich Änderungen des Produktesortiments vor.
- 3.2 Für Umfang und Ausführung der Lieferung ist die Auftragsbestätigung maßgebend.

4 Daten und Unterlagen

- 4.1 Technische Unterlagen wie Zeichnungen, Beschreibungen, Abbildungen, etwaige Maß-, Eigenschafts- oder Gewichtsangaben sowie die Bezugnahme auf Normen dienen Informationszwecken und beinhalten keine Garantieseansagen. Wo es im Sinne des technischen Fortschrittes angezeigt erscheint, behält sich Georg Fischer entsprechende Änderungen vor.
- 4.2 Sämtliche technischen Unterlagen bleiben geistiges Eigentum von Georg Fischer und dürfen nur für die vereinbarten bzw. von Georg Fischer angegebene Zwecke benutzt werden.

5 Vertraulichkeit

Jeder Vertragspartner wird alle Unterlagen (einschließlich Muster und Modelle, etc.) und Kenntnisse, die er aus der Geschäftsverbindung erhält, nur für die gemeinsam verfolgten Zwecke verwenden und mit der gleichen Sorgfalt wie entsprechende eigene Unterlagen und Kenntnisse gegenüber Dritten geheim halten, wenn der andere Vertragspartner sie als vertraulich bezeichnet oder an ihrer Geheimhaltung ein offenkundiges Interesse hat.

6 Vorschriften am Bestimmungsort

Der Besteller hat Georg Fischer auf örtliche gesetzliche oder andere Vorschriften aufmerksam zu machen, die sich auf die Ausführung der Lieferung sowie auf die Einhaltung von Sicherheits- und Zulassungsvorschriften beziehen.

7 Preis

- 7.1 Die Preise verstehen sich, soweit nicht etwas anderes vereinbart ist, ab Werk gemäß Incoterms der ICC (aktuelle Ausgabe). Sämtliche Nebenkosten wie z.B. die Kosten für Fracht, Verpackung, Versicherung, Ausführung-, Durchführ-, Einfuhr- oder andere Bewilligungen sowie Beurkundungen („Nebenkosten“) gehen zu Lasten des Bestellers. Nebenkosten einsehbar unter www.gfps.com/de über GF Piping Systems > Rechtshinweise.
- 7.2 Die für die jeweiligen Produkte anfallenden Nebenkosten werden dem Besteller auf Anfrage, spätestens mit der Auftragsbestätigung, zur Verfügung gestellt.
- 7.3 Bitte beachten Sie bei PVDF Materialbestellungen/Lieferungen: Die aufgeführten Preise beruhen auf den jetzigen Kostenfaktoren, insbesondere den aktuellen Materialpreisen. Die Parteien sind sich darüber einig, dass Änderungen der Kostenfaktoren auch Änderungen der Preise nach sich ziehen können. Erhöhen oder vermindern sich nach Vertragsschluss die Einkaufspreise des zur Herstellung der Produkte benötigten Materials, so werden die Preise der betroffenen Produkte entsprechend angepasst, soweit eine der Parteien dies verlangt.

8 Zahlungsbedingungen

- 8.1 Die Zahlungen sind vom Besteller am Ort des rechnungsstellenden Georg Fischer Betriebes ohne irgendwelche Abzüge wie Skonto, Spesen, Steuern und Gebühren, entsprechend den vereinbarten Zahlungsbedingungen, zu leisten.
- 8.2 Ein Aufrechnungsrecht steht dem Besteller nur für Forderungen zu, die entweder unbestritten oder rechtskräftig festgestellt sind. Insbesondere sind die Zahlungen auch zu leisten, wenn unwesentliche Teile der Lieferung fehlen, der Gebrauch der Lieferung dadurch aber nicht verunmöglicht wird.

9 Eigentumsvorbehalt

- 9.1 Die gelieferte Ware bleibt Eigentum von Georg Fischer bis zur Erfüllung sämtlicher Forderungen, die Georg Fischer im Zeitpunkt der Lieferung gegen den Besteller zustehen.
- 9.2 Der Besteller ist berechtigt, die gelieferte Ware im ordentlichen Geschäftsgang weiter zu verkaufen; er tritt Georg Fischer jedoch bereits jetzt alle Forderungen in Höhe des Faktura-Endbetrages (einschließlich MwSt) der Forderung von Georg Fischer ab, die ihm aus der Weiterveräußerung gegen seine Abnehmer oder Dritte erwachsen, und zwar unabhängig davon, ob die gelieferte Ware ohne oder nach Verarbeitung weiter verkauft worden ist. Zur Einziehung dieser Forderung bleibt der Besteller auch nach der Abtretung ermächtigt. Die Befugnis von Georg Fischer, die Forderung selbst einzuziehen, bleibt hiervon unberührt. Georg Fischer verpflichtet sich jedoch, die Forderung nicht einzuziehen, solange der Besteller seinen Zahlungsverpflichtungen nachkommt, nicht in Zahlungsverzug gerät und insbesondere kein Antrag auf Eröffnung eines Vergleichs- oder Insolvenzverfahrens gestellt ist oder Zahlenseinsetzung vorliegt. Ist dies jedoch der Fall, so kann Georg Fischer verlangen, dass der Besteller die abgetretenen Forderungen und deren Schuldner bekannt gibt, alle zum Einzug erforderlichen Angaben macht, die dazugehörigen Unterlagen aushändigt und den Schuldner(n) (Dritten) die Abtretung mitteilt.
- 9.3 Die Verarbeitung oder Umbildung der gelieferten Ware durch den Besteller wird stets für Georg Fischer vorgenommen. Wird die gelieferte Ware mit anderen, nicht Georg Fischer gehörenden Gegenständen verarbeitet, so erwirbt Georg Fischer das Miteigentum an der neuen Sache im Verhältnis des Wertes der gelieferten Ware (Fakturaendbetrag, einschließlich MwSt) zu den anderen verarbeiteten Gegenständen zur Zeit der Verarbeitung. Für die durch Verarbeitung entstehende Sache gilt im Übrigen das Gleiche, wie für die unter Vorbehalt gelieferte Kaufsache.
- 9.4 Wird die gelieferte Ware mit anderen, nicht Georg Fischer gehörenden Gegenständen untrennbar vermischt, so erwirbt Georg Fischer das Miteigentum an der neuen Sache im Verhältnis des Wertes der gelieferten Ware (Fakturaendbetrag, einschließlich MwSt) zu den anderen vermischten Gegenständen zum Zeitpunkt der Vermischung. Erfolgt die Vermischung in der Weise, dass die Sache des Bestellers als Hauptsache anzusehen ist, so gilt als vereinbart, dass der Besteller Georg Fischer anteilmäßig Miteigentum überträgt. Der Besteller vermahnt das so entstandene Alleineigentum oder Miteigentum für Georg Fischer.
- 9.5 Der Besteller tritt Georg Fischer auch die Forderungen zur Sicherung der Forderungen Georg Fischers gegen ihn ab, die durch die Verbindung der gelieferten Ware mit einem Grundstück gegen einen Dritten erwachsen.
- 9.6 Georg Fischer verpflichtet sich, die Georg Fischer zustehenden Sicherheiten auf Verlangen des Bestellers insoweit freizugeben, als der realisierbare Wert der Sicherheiten die zu sichernden Forderungen um mehr als 10% übersteigt; die Auswahl der freizugebenden Sicherheiten obliegt Georg Fischer.

10 Lieferung

- 10.1 Angegebene Lieferfristen sind unverbindlich, es sei denn, die Verbindlichkeit wurde in der Auftragsbestätigung ausdrücklich zugesagt. Die in der Auftragsbestätigung genannten Fristen beginnen erst dann zu laufen, wenn sämtliche behördlichen Formalitäten, wie Einfuhr- und Zahlungsbewilligungen eingeholt, sowie über die wesentlichen technischen Punkte Einigkeit erzielt worden ist. Die Lieferfrist bzw. gegebenenfalls der Liefertermin gilt, soweit nichts Abweichendes vereinbart worden ist, als eingehalten, wenn die Lieferung zum Versand bereitgestellt worden ist.
- 10.2 Die Lieferpflicht steht unter den nachstehenden Vorbehalten, d.h., die Lieferfrist wird angemessen verlängert bzw. der Liefertermin aufgeschoben:
 - a) wenn Georg Fischer Angaben, die für die Ausführung der Bestellung benötigt werden, nicht rechtzeitig zugehen oder wenn sie der Besteller nachträglich ändert und damit eine Verzögerung der Lieferung verursacht;
 - b) wenn Georg Fischer durch höhere Gewalt an der Lieferung gehindert wird. Der höheren Gewalt stehen unvorhersehbare und von Georg Fischer nicht zu vertretende Umstände gleich, welche Georg Fischer die Lieferung unzumutbar erschweren oder unmöglich machen, wie Lieferverzögerungen oder fehlerhafte Zulieferungen der vorgesehenen Vorlieferanten, Arbeitskampf, behördliche Maßnahmen, Rohmaterial- oder Energiemangel, wesentliche Betriebsstörungen, etwa durch Zerstörung des Betriebes im Ganzen oder wichtiger Abteilungen oder durch den Ausfall unentbehrlicher Fertigungsanlagen, gravierende Transportstörungen, z.B. durch Straßenblockaden. Dauern diese Umstände mehr als sechs Monate an, haben beide Parteien das Recht, vom Vertrag zurückzutreten. Schadensersatzansprüche des Bestellers sind ausgeschlossen;
 - c) wenn der Besteller mit der Erfüllung seiner vertraglichen Verpflichtungen im Rückstand ist, insbesondere, wenn er die Zahlungsbedingungen nicht einhält oder vereinbarte Sicherheiten nicht rechtzeitig leistet.

- 10.3 Ist die Überschreitung der vereinbarten bzw. angemessenen verlängerten Lieferfrist von Georg Fischer zu vertreten, kommt Georg Fischer erst in Verzug, wenn der Besteller Georg Fischer schriftlich eine angemessene Nachfrist, die wenigstens einen Monat betragen muss, gesetzt hat und auch diese ungenutzt abgelaufen ist. Anschließend stehen dem Besteller die vom Gesetz vorgesehenen Rechte vorbehaltlich der Ziffer 16 zu.
- 10.4 Teillieferungen sind zulässig. Für Teillieferungen kann Georg Fischer Teillieferungen ausstellen.
- 10.5 Nimmt der Besteller versandfertig gemeldete Ware nicht rechtzeitig ab, ist Georg Fischer berechtigt, die Ware auf Kosten und Gefahr des Bestellers zu lagern und als geliefert zu berechnen. Bezahlt der Besteller die Ware nicht, ist Georg Fischer insbesondere berechtigt, anderweitig darüber zu verfügen.
- 10.6 Im Fall, dass der Besteller einen Auftrag annulliert und Georg Fischer nicht auf der Erfüllung des Vertrages beharrt, hat Georg Fischer Anspruch auf Schadensersatz in der Höhe von 10% des Vertragspreises und auf den diesen Betrag übersteigenden, nachgewiesenen Schaden. Dem Besteller ist der Nachweis gestattet, dass Georg Fischer kein oder nur ein wesentlich niedrigerer Schaden als der Betrag des pauschalierten Schadensersatzanspruches entstanden ist.

11 Rücknahme von Verpackung

Soweit der Besteller die für den Transport der gelieferten Ware verwendete Verpackung nach der Verpackungs-verordnung an Georg Fischer zurückgibt, trägt er die Kosten der Verwertung und des Transports zum von Georg Fischer benannten Verwertungsort.

12 Gefahrenübergang

- 12.1 Die Gefahr geht ab Werk gemäß Incoterms der ICC (aktuelle Ausgabe) auf den Besteller über und zwar auch dann, wenn die Lieferung frei-Haus, unter ähnlichen Bedingungen oder einschließlich Montage erfolgt oder wenn der Transport durch Georg Fischer organisiert und geleitet wird.
- 12.2 Verzögert sich der Versand aus nicht von Georg Fischer zu vertretenden Gründen, so geht die Gefahr mit der Mitteilung über die Versandbereitschaft an den Besteller auf diesen über.

13 Versand und Versicherung

- 13.1 Die Versicherung gegen Schäden irgendwelcher Art obliegt dem Besteller. Auch wenn sie durch Georg Fischer zu besorgen ist, gilt sie als im Auftrag und für Rechnung des Bestellers abgeschlossen.
- 13.2 Besondere Wünsche betreffend Versand und Versicherung sind Georg Fischer rechtzeitig bekanntzugeben. Andernfalls erfolgt der Versand nach Ermessen – jedoch ohne Verantwortung – von Georg Fischer so schnell und kostengünstig wie möglich. Bei „Frei-Haus“ Lieferungen bleibt die Versandabwicklung Georg Fischer überlassen. Werden dabei vom Besteller besondere Vorschriften erteilt, gehen eventuelle Mehrkosten zu seinen Lasten.
- 13.3 Bei Beschädigung oder Verlust der Ware auf dem Transport hat der Besteller auf den Empfangsdokumenten einen entsprechenden Vorbehalt anzubringen und beim Beförderer unverzüglich eine Tatbestandsaufnahme zu veranlassen. Die Meldung nicht ohne weiteres feststellbarer Transportschäden hat spätestens innerhalb sechs Tagen nach Empfang der Ware an den Beförderer zu erfolgen.

14 Prüfung und Abnahme der Lieferung

- 14.1 Die Ware wird von Georg Fischer während der Fabrikation im üblichen Rahmen geprüft. Verlangt der Besteller weitergehende Prüfungen, sind diese schriftlich zu vereinbaren und vom Besteller zu bezahlen.
- 14.2 Der Besteller ist verpflichtet, seinen gesetzlich geschuldeten Untersuchungs- und Rügeobligationen nachzukommen. Mängelrügen müssen unverzüglich, spätestens jedoch 5 Arbeitstage nach Lieferung bzw. bei verdeckten Mängeln 5 Arbeitstage nach ihrer Feststellung schriftlich erfolgen.
- 14.3 Mangelhaft gelieferte Ware ist in jedem Fall bis zur endgültigen Klärung der Gewährleistungs- bzw. Schadensersatzansprüche aufzubewahren und Georg Fischer auf Aufforderung zur Verfügung zu stellen. Zum Schutz der Mitarbeiter vor toxischen oder radioaktiven Substanzen, die möglicherweise in den betreffenden Produkten transportiert wurden, ist mangelhafte Ware, die an Georg Fischer oder ihre Vertriebsorganisation zurückgeschickt wird, Unbedenklichkeitsbescheinigungen beizulegen. Das entsprechende Formular kann bei der lokalen Verkaufsorganisation oder über www.gfps.com/de angefordert werden.

15 Haftung für Sachmängel

Für Sachmängel haftet Georg Fischer wie folgt:

- 15.1 Mängel an der gelieferten Ware sind nach Wahl von Georg Fischer unentgeltlich nachzubessern, neu zu liefern oder neu zu erbringen („Nacherfüllung“), sofern der Sachmangel bereits im Zeitpunkt des Gefahrenübergangs vorlag. Georg Fischer ist verpflichtet, die zum Zweck der Nacherfüllung erforderlichen und verhältnismäßigen Aufwendungen, insbesondere Transport-, Wege-, Arbeits- und Materialkosten zu tragen, soweit sich diese nicht dadurch erhöhen, dass die gelieferte Ware nach einem anderen Ort als dem Erfüllungsort verbracht wurde. Ersetzte gelieferte Ware wird Eigentum von Georg Fischer.
- 15.2 Schlägt die Nacherfüllung auch beim zweiten Versuch fehl, kann der Besteller – unbeschadet etwaiger Schadensersatzansprüche nach diesen Bedingungen – vom Vertrag zurücktreten oder den Preis mindern.
- 15.3 Für Ware, die nach Angaben, Zeichnungen oder Modellen des Bestellers hergestellt wird, beschränkt sich die Haftung von Georg Fischer auf die Materialbeschaffenheit und die Verarbeitung.
- 15.4 Sachmängelansprüche bestehen nicht bei nur unerheblicher Abweichung von der vereinbarten Beschaffenheit, bei nur unerheblicher Beeinträchtigung der Brauchbarkeit, bei natürlicher Abnutzung oder Schäden, die nach dem Gefahrenübergang infolge fehlerhafter oder nachlässiger Behandlung, übermäßiger Beanspruchung, ungeeigneter Betriebsmittel, mangelhafter Bauarbeiten, ungeeigneten Baugrundes oder die auf Grund besonderer äußerer Einflüsse entstehen, die nach dem Vertrag nicht vorausgesetzt sind sowie bei nichtreproduzierbaren Softwarefaktoren. Werden vom Besteller oder Dritten unsachgemäß Änderungen oder Instandsetzungsarbeiten vorgenommen, so bestehen für diese und die daraus entstehenden Folgen ebenfalls keine Mängelansprüche.
- 15.5 Für gelieferte Ware, die entsprechend ihrer üblichen Verwendungsweise für ein Bauwerk verwendet wird und dessen Mangelhaftigkeit verursacht hat oder für gelieferte Ware, die im erdverlegten Rohrleitungsbau Anwendung findet,
 - a) übernimmt Georg Fischer im Rahmen der Ziffer 16 die verhältnismäßigen Aus- und Einbaukosten für die Wiederherstellung des ursprünglichen Zustandes des betreffenden Objektes sowie die sonstigen unmittelbaren Folgeschäden (Sach- und Personenschäden) und
 - b) verjähren die Gewährleistungs- und Haftungsansprüche, abweichend von Ziff. 17, 5 Jahre nach Einbaudatum, spätestens jedoch 7 Jahre nach dem Herstelldatum.
- 15.6 Gesetzliche Rückgriffsansprüche des Bestellers gegen Georg Fischer bestehen nur insoweit, als der Besteller mit seinem Abnehmer keine über die gesetzlichen Mängelansprüche hinausgehenden Vereinbarungen getroffen hat.

16 Allgemeine Haftungsbegrenzung

- 16.1 Georg Fischer haftet nach den gesetzlichen Bestimmungen, sofern der Besteller Schadensersatzansprüche geltend macht, die auf Vorsatz oder grober Fahrlässigkeit, einschließlich von Vorsatz oder grober Fahrlässigkeit der Vertreter oder Erfüllungsgehilfen von Georg Fischer beruhen. Soweit Georg Fischer keine vorsätzliche Vertragsverletzung angelastet wird, ist die Schadensersatzhaftung auf den vorhersehbaren, typischerweise eintretenden Schaden begrenzt.
- 16.2 Georg Fischer haftet nach den gesetzlichen Bestimmungen, sofern Georg Fischer schuldhaft eine wesentliche Vertragspflicht verletzt; auch in diesem Fall ist aber die Schadensersatzhaftung auf den vorhersehbaren, typischerweise eintretenden Schaden begrenzt.
- 16.3 Die Haftung wegen schuldhafter Verletzung des Lebens, des Körpers oder der Gesundheit bleibt unberührt; dies gilt auch für die zwingende Haftung nach dem Produkthaftungsgesetz oder bei Übernahme einer Garantie, falls ein davon unfastrer Mangel die Haftung Georg Fischers auslöst.
- 16.4 Weitergehende Ansprüche des Bestellers gleich aus welchem Rechtsgrund, insbesondere Ansprüche aus Verletzung vertraglicher Haupt- und Nebenpflichten, Aufwendungsersatz mit Ausnahme desjenigen aus § 439 II BGB, unerlaubter Handlung sowie sonstiger deliktischer Haftung sind ausgeschlossen. Dies umfasst insbesondere Ansprüche wegen Schäden außerhalb der gelieferten Ware, den Anspruch auf Ersatz entgangenen Gewinns, sowie Ansprüche, die nicht aus der Mangelhaftigkeit der gelieferten Ware resultieren.
- 16.5 Soweit die Haftung von Georg Fischer ausgeschlossen oder beschränkt ist, gilt dies auch für mit ihr verbundene Gesellschaften sowie für die persönliche Haftung der Angestellten, Arbeitnehmer, Mitarbeiter, gesetzlichen Vertreter und Erfüllungsgehilfen von Georg Fischer und mit ihr verbundener Gesellschaften.

17 Verjährung von Schadensersatz- und Sachmängelansprüchen

Die Verjährungsfrist für Mängelansprüche beträgt 12 Monate, gerechnet ab Gefahrenübergang. Anderweitige Schadensersatzansprüche verjähren in 12 Monaten ab Gefahrenübergang. Die Ziffern 16.1, 16.2 und 16.3 gelten jedoch entsprechend.

18 Erfüllungsort und Gerichtsstand

- 18.1 Als Erfüllungsort für die Ware gilt der versendende Georg Fischer Betrieb.
- 18.2 Bei Streitigkeiten aus dem Vertragsverhältnis ist die Klage ausschließlich beim am Sitz des rechnungsstellenden Georg Fischer Betriebs zuständigen Gericht zu erheben. Georg Fischer ist jedoch auch berechtigt, jedes andere zuständige Gericht anzurufen.
- 18.3 Das Vertragsverhältnis untersteht dem am Sitz des rechnungsstellenden Georg Fischer Betriebes geltenden Recht.

Ihr Kontakt

Unsere Verkaufsgesellschaften und Vertriebspartner vor Ort bieten Ihnen Beratung in über 100 Ländern.

Verkaufsgesellschaft Deutschland

Georg Fischer GmbH
Daimlerstraße 6
73095 Albershausen
Telefon +49 7161 302-0
Fax +49 7161 302-259
info.de.ps@georgfischer.com

Verkaufsbüro Hannover

Georg Fischer GmbH
Heidering 37-39
30625 Hannover
Telefon +49 511 957 88-0
Fax +49 511 957 88-44

Verkaufsbüro Leipzig

Georg Fischer GmbH
Georg-Fischer-Straße 2
04249 Leipzig
Telefon +49 341 484 70-0
Fax +49 341 484 70-21

Verkaufsbüro Neuburg

Georg Fischer GmbH
Nördliche Grünauer Straße 65
86633 Neuburg
Telefon +49 8431 58 17-0
Fax +49 8431 58 17-20
info.jrg.ps@georgfischer.com

www.gfps.com/de

Die technischen Daten sind unverbindlich.
Sie beinhalten keine Zusicherung von Eigenschaften.
Änderungen vorbehalten. Es gelten unsere
Allgemeinen Verkaufsbedingungen.