

**Preisliste Deutschland
gültig ab 01. Dezember 2022**

PVC-U Rohrleitungssystem

**Klebbares System,
Infrarot-schweißbares System
Rohre, Fittings,
Hand- und Automatikarmaturen**



Die Lösung für Ihre Herausforderungen

Klebbare Kunststoffsysteme für den universellen Einsatz in unterschiedlichsten industriellen Anwendungen

GF Piping Systems verfügt über ein umfangreiches Angebot an klebbaren Kunststoffen für die sichere, zuverlässige und wirtschaftliche Aufbereitung und Verteilung von Wasser und Chemikalien. Das Sortiment umfasst dabei Verbindungstechnologien, Fittings, Armaturen, Sensoren, Rohrleitungen, entsprechende Werkzeuge sowie ergänzende Servicedienstleistungen. Die PVC-U-Auswahl von GF Piping Systems erfüllt alle für den Bau, die Instandhaltung und den Betrieb von industriellen Rohrleitungssystemen erforderlichen Faktoren sowie erfolgsentscheidende Kriterien in hohem Maße. Innovationskraft, kontinuierliche Neuentwicklungen und ein hinsichtlich Sicherheit, Effizienz und Verlässlichkeit belegter Nutzen machen das Angebot seit Jahrzehnten zu den in der Industrie führenden Systemen.

+ Ihre Vorteile

Sicher	= Systemlebensdauer-Gewährleistung *
Einfach	= Einfache Installation mit geringem Kostenaufwand
Effizient	= Exzellentes Preis-Leistungsverhältnis
Ökologisch	= Niedrige CO₂- und Wasserbilanz

* Detaillierte Informationen bezüglich der Gewährleistung finden Sie unter: www.gfps.com - Planungsgrundlagen

+ Alles aus einer Hand – Von der Planung bis zur Installation

Mit klebbaren Kunststoffsystemen lassen sich Kundenanforderungen optimal erfüllen.

Wir offerieren unseren Kunden nicht nur zuverlässige und innovative Produkte, sondern liefern maßgeschneiderte Lösungen aus einer Hand, die unseren Kunden Sicherheit bieten.

Mit umfassenden Komplettlösungen bietet GF Piping Systems weltweit das richtige System für zahlreiche industrielle Anwendungen und Projekte. Unser Produktportfolio, bestehend aus Rohren, Fittings, Armaturen, Verbindungs- und Automationstechnologien, ist so differenziert wie unsere Kunden und deren individuelle Herausforderungen.

Customizing

Der Fokus der globalen Customizing-Teams liegt auf der Herstellung maßgefertigter Teile für Spezialsysteme. Standardisierte Prozesse gewährleisten dabei höchste Qualität.

Technische Unterstützung

Technische Betreuung – wie die richtige Materialauswahl – ist der Schlüsselfaktor einer erfolgreichen Installation. Ein Expertenteam bietet hier weltweit individuellen Support.



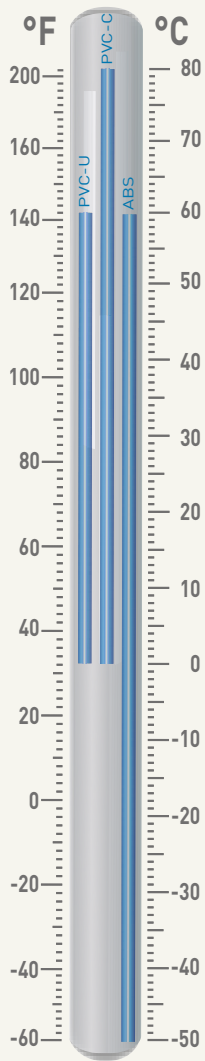
Rohre



Fittings



Armaturen



PVC-U System (0 °C bis +60 °C)

Der universelle Charakter von PVC-U mit exzellenter Chemikalien- und Korrosionsresistenz bietet zahlreiche Anwendungsfelder. Weit verbreitet ist das System in der Chemie- und Textilindustrie, in der Wasser- und Trinkwasseraufbereitung sowie in Vakuumleitungen.



Technische Dokumentation

Unsere technischen Handbücher, Planungsgrundlagen und Applikationshandbücher bilden die Expertise unserer mehr als 50jährigen Erfahrung detailliert ab.

Chemische Beständigkeit

Im Bereich der chemischen Beständigkeit bieten unsere Expertenteams individuelle Unterstützung und Beratung zur richtigen Materialauswahl für die jeweiligen Anforderungen.

Online-Berechnungstools und mobile Anwendungen

Unsere zahlreichen, in vielen Sprachen verfügbaren Tools unterstützen unsere Kunden bei der Konfiguration, Kalkulation und Inbetriebnahme der Automationsprodukte.

CAD-Bibliothek

Die umfassende CAD-Bibliothek ist das meistgenutzte Planungsinstrument. Die kostenfreie Datenbank umfasst mehr als 30 000 Zeichnungen und technische Daten für unsere Kunden. Es sind viele Formate verfügbar.

Trainings und Schulungen vor Ort

GF Piping Systems bietet ein umfassendes Schulungsangebot, das Teilnehmern Sicherheit im Umgang mit Produkten und den bewährten Verbindungstechniken vermittelt.

Gewährleistung für unsere Systeme *

Die Gewährleistung (limitiert) belegt unsere Überzeugung in Bezug auf die erstklassige Qualität unserer PVC-U Produkt- und Systemauswahl.



Automation



Verbindungstechnologie



Customizing und Training

* Detaillierte Informationen bezüglich der Gewährleistung finden Sie unter: www.gfps.com - Planungsgrundlagen




Mehr als ein System

Die uneingeschränkte Einhaltung höchster qualitativer Standards, Normen und Materialzulassungsbedingungen in den unterschiedlichsten Anwendungsbereichen ist für GF Piping Systems Anspruch und Verpflichtung zugleich. Die konsequente Erfüllung der in den bedeutendsten internationalen Standards definierten Anforderungen - wie im Folgenden aufgeführt - ist gleichzeitig Beleg für die Qualität, Sicherheit und Zuverlässigkeit unserer Produkte. So können unsere Kunden darauf vertrauen, dass unser Systemangebot an klebbaren Kunststoffen die geltenden Standards wie auch ihre individuellen Qualitätsanforderungen in höchstem Maße erfüllt.

Standards *: ISO, EN, ASTM, JIS, BS, CE, RoHS, DIN, DVS

Metrisches System

Produkte	bar	DN	d																									
			6	8	10	12	16	20	25	32	40	50	63	75	90	110	125	140	160	180	200	225	250	280	315	355	400	
Rohre	PN6-16		[Shaded]																									
Fittings	PN6-16		[Shaded]																									
Kugelhähne	PN6-16		[Shaded]																									
Absperrklappen	PN6-10		[Shaded]																									
Rückschlagventile	PN6-16		[Shaded]																									
Membranventile	PN6-16		[Shaded]																									
Flansche	PN6-16		[Shaded]																									
Dichtungen & Schellen	PN16		✓	✓	✓	✓	✓	✓	✓	✓	✓	✓	✓	✓	✓	✓	✓	✓	✓	✓	✓	✓	✓	✓	✓	✓	✓	✓
Sensoren, Controller (D, T, pH, Durchfluss, analyt.)	-		✓	✓	✓	✓	✓	✓	✓	✓	✓	✓	✓	✓	✓	✓	✓	✓	✓	✓	✓	✓	✓	✓	✓	✓	✓	

-  PVC-U System
-  PVC-C System
-  ABS System

Zulassungen / Konformität *:



* Die wesentlichen Standards und Zulassungen sind dargestellt. Eine Übersicht über alle Zulassungen ist online einzusehen unter: www.gfps.com

Chemische Beständigkeit

Für Ihre Betriebsicherheit

Unsere Expertenteams bieten Ihnen individuelle Unterstützung und Beratung bei der Auswahl des richtigen Materials der Doppelrohrleitung für die entsprechenden Anforderungen.

Chemische Beständigkeit bei 20 °C (Anwendungen teilweise sehr stark konzentrationsabhängig)		Amorphe Thermoplaste	
Medien	Chemikalien	PVC-U	
Oxidierende Säuren (HNO ₃ , H ₂ CrO ₄ , H ₂ SO ₄ , etc.)	HNO ₃ ≤ 25 %	+	
	25 % ≤ HNO ₃ ≤ 65 %	o	
	H ₂ CrO ₄ wässrige Lösung	o	
	H ₂ SO ₄ ≤ 70 %	+	
	70 % ≤ H ₂ SO ₄ ≤ 96 %	+	
Nicht-oxidierende Säuren (HCl, HF, etc.)	HCl ≤ 30 %	+	
	HF ≤ 40 %	+	
	40 % ≤ HF ≤ 75 %	-	
Organisch (Ameisensäure, Essigsäure, Zitronensäure, etc.)	HCOOH ≤ 25 %	+	
	25 % ≤ HCOOH ≤ 50 %	+	
	CH ₃ COOH ≤ 50 %	+	
	50 % ≤ CH ₃ COOH ≤ techn. rein	o	
Basen	C ₃ H ₄ OH (COOH) ₃	+	
	Anorganisch (NaOH, KOH, etc.)	+	
	Organisch (Amin, Imidazol, etc.)	o	
Salze	NaCl, FeCl ₂ , FeCl ₃ , CaCl ₂ , etc.	+	
Halogene	Chlor, Brom, Iod, (kein Fluor)	o	
Brennstoffe / Öle	Aliphatische Kohlenwasserstoffe	+	
	Aromatische Kohlenwasserstoffe	-	
	Chlorierte Kohlenwasserstoffe	-	
	Ketone	-	
Lösungsmittel	Alkohole	o	
	Ester	-	
	Aldehyde	-	
Phenole	Phenole, Kresole, etc.	-	
Oxidationsmittel	NaOCl, Ozon, etc.	o	

+ beständig o bedingt beständig, bitte sprechen Sie uns an - nicht beständig

Das von GF verwendete ABS Material ist chemisch beständig gegen ein breites Spektrum von Kühlmedien auf Basis von Glykolen und wässrigen Lösungen von Alkalimetall Formiaten und Acetaten. Da die handelsüblichen Produkte individuelle chemische Zusammensetzungen haben bitte kontaktieren Sie GF (chem@georgfischer.com) für Fachberatung. Für weitere Informationen bitte checken Sie die GF Online Tools: ChemRes und Cooling Kalkulationstool.

Hinweis: Oben aufgeführte Liste ist als grobe Orientierungshilfe anzusehen und ersetzt nicht eine detaillierte Prüfung der Materialeignung für den jeweiligen Anwendungsfall. Die Informationen basieren auf unseren Erfahrungen und entsprechen dem aktuellen Stand der Technik. Für die Praxis müssen Faktoren wie Konzentration, Druck und Verbindungstechnik ebenfalls berücksichtigt werden. Die technischen Daten sind unverbindlich und nicht ausdrücklich zugesicherte Eigenschaften der Ware. Gerne helfen wir Ihnen bei der Materialauswahl weiter.

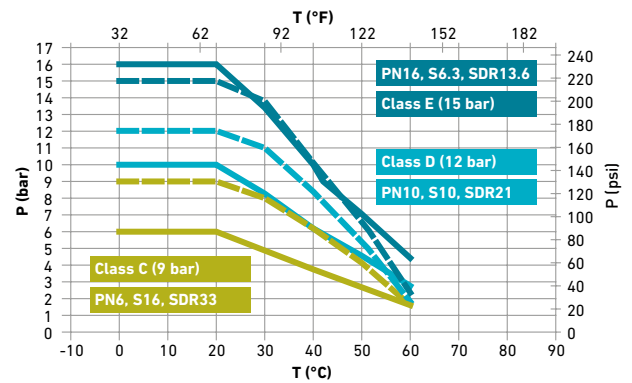
Mehr als Qualität – ein Anspruch, der überzeugt

Druck-Temperatur-Diagramme sowie weitere Systemspezifikationen

PVC-U (Metrisch + Britisch)

PVC-U zeigt sehr gute Charakteristika im Temperaturbereich von 0-60 °C. Dank höchster Temperatur- und Chemikalienbeständigkeit, halten PVC-U Systeme den forderndsten Bedingungen stand, insbesondere beim Transport aggressiver Medien wie Säuren, Basen und Salzen. Die hohe Sicherheit, Effizienz und Verlässlichkeit der universellen Lösung erfüllt alle an Bau, Instandhaltung und operativen Einsatz industrieller Rohrleitungssysteme gestellten Ansprüche.

Druck-Temperatur-Diagramm



- C** Designfaktor (C=2)
 - P** Zulässiger Druck in bar, psi
 - T** Temperatur in °C (Celsius), °F (Fahrenheit)
- Metrischer Standard
 Britischer Standard



Faktoren wie das Handling verschiedener chemischer Medien und / oder der Einfluss hoher oder niedriger Umgebungstemperaturen und Druckverhältnisse, in Verbindung mit dem Wissen über die chemische Beständigkeit bestimmter Rohrleitungsmaterialien, machen Tests - unter den geplanten Temperatur- und Druckbedingungen - zur Feststellung der Eignung von Materialien unverzichtbar.

Druck-Temperatur-Diagramme von GF Piping Systems spiegeln die für einen erfolgreichen operativen Betrieb zu berücksichtigenden physikalischen Charakteristika und Eigenschaften verschiedener klebbarer Kunststoffe detailliert wieder.

Unsere Expertenteams bieten individuelle Betreuung, um unsere Kunden bei der Entscheidung zur richtigen Systemauswahl - unter Berücksichtigung von Faktoren wie Druck, Temperatur und chemischer Beständigkeit - zu unterstützen. Kriterien wie die Wartungszyklen von Armaturen, Dichtmittel und die entsprechende Automationstechnik werden bei der Beratung ebenfalls herangezogen.

Materialspezifikationen	Klebbare Kunststoffsysteme		
Systeme	PVC-U		
Material	Polyvinylchlorid		
Farbe	RAL 7011		
Dichte	1.38 g / cm ³		
Thermischer Ausdehnungskoeffizient	0.075 mm / m K		
Wärmeleitfähigkeit bei 23 °C	0.17 W / m K		
Streckspannung bei 23 °C	≥ 52 N / mm ²		
VICAT Temperatur	≥ 76 °C		
Silikonfrei	✓		
Zulassung für Trinkwasser	✓		

Mehr Informationen zu den technischen Spezifikationen erhalten Sie online in unseren Planungsgrundlagen: www.gfps.com

Von der Planung bis zur Installation

Mit dem Angebot an Verbindungstechnologien im Portfolio stärkt GF Piping Systems gezielt den ganzheitlichen Systemansatz. Mit der Entwicklung von Klebeverbindingssystemen, positionierte sich GF Piping Systems als führender Anbieter von Verbindungstechnologien. Heute bereichern die exzellenten Technologien, ergänzt um das erforderliche Zubehör für Planung und Vorbereitung, die Systeme aus klebbarem Kunststoff und schaffen damit ein Komplettangebot für die erfolgreiche Umsetzung vielfältigster Kundenprojekte. Faktoren wie Zuverlässigkeit, Einfachheit in der Anwendung, höchste Chemikalien- und Temperaturbeständigkeit waren und sind dabei nach wie vor massgeblich. Über eine Milliarde erfolgreich installierter Verbindungen belegen eindrücklich die Zuverlässigkeit der Klebeverbindungen. Die eingeschränkte Gewährleistung auf die Lebensdauer * unserer PVC-U-Systeme schenkt unseren Kunden zusätzlich höchste Sicherheit.

Planungsinstrumente



Im Planungsprozess sind Materialauswahl, technische Kennzahlen, das Anwendungsumfeld und Medien als zentrale Faktoren zu berücksichtigen. Kunden profitieren vom leichten Zugang zu allen unseren Planungsinstrumenten.

Vorbereitung



Das Zubehör für Vorbereitung und Installation sorgt für sichere, effiziente und einfache Verbindungsprozesse. Zeitsparende "Dry Fit" Installationen auf PVC-U sind meistens möglich dank höchster Produktionsgenauigkeit und geringster Toleranzen.

Verbindungstechnologien



Klebeverbindung

Klebeverbindungen zählen zu den einfachsten und effizientesten Verbindungsmethoden. Sie sind geeignet für nahezu jedes Medium und erfordern keinerlei Investition in teures Zubehör.



Mechanische Verbindung

Eine große Anzahl an austauschbaren und permanenten Verbindungen machen diese zur vielseitigsten Methode für diverse Anwendungen. Die Auswahl umfasst Flansche, Verschraubungen, Übergangsfittings und Anschlüsse.

* Detaillierte Informationen finden Sie online unter: www.gfps.com

Automation made easy

Ein einzigartiger systembasierter Ansatz, der Kompetenzen, Wissen, erstklassige Ressourcen und Technologien bündelt und integriert.

Mit einem innovativen Portfolio im Bereich der Mess-, Regel- und Antriebstechnik verfolgt GF Piping Systems seinen Systemansatz konsequent. Die Komplettlösung verbindet Mess-, Regel- und Antriebstechnologien mit qualitativ hochwertigen Rohrleitungssystemen und schafft damit eine einzigartige Form der Produkt- und Kompetenzvernetzung. Die ins System eingebundenen Komponenten, die Werte wie Temperatur, Druck und Durchfluss messen, schenken Kunden der unterschiedlichsten Branchen ein Höchstmaß an Genauigkeit, Produktivität, Verlässlichkeit und Prozesssicherheit. Das Angebot von GF Piping Systems mit dem gesamten Spektrum an Automationstechnologien von der einfachen Instrumententafel bis hin zur komplexen Messanlage, bietet dabei nicht nur hochwertige Produktressourcen und technisches Know-how, sondern auch die weltweite Service- und Supportinfrastruktur zur Erfüllung der hohen Kundenanforderungen.



So vielseitig wie Ihre Anwendungen

Anwendungsorientierte Systeme versprechen höchste Sicherheit und Zuverlässigkeit für Ihre anspruchsvollen industriellen Anwendungen.



Herausragende Lösungen für die Mikroelektronikindustrie
Hochwertige PVC-U Systemlösungen mit Fittings und Armaturen ermöglichen effiziente, langlebige Prozesse sowie ein Maximum an Sicherheit und Profitabilität für die Gewährleistung von DI-Wasser- oder mittleren Wasserqualitäten.



Automatische Mischeinrichtung in der Chemieindustrie
Zuverlässige PVC-U Lösungen für das flexible Mischen von Chemikalien unter Einhaltung entsprechender Gesundheits- und Sicherheitsrichtlinien. Nutzer- und wartungsfreundliche Systeme sind Standard von GF Piping Systems.

Die wichtigsten Produkte im Fokus

+ Sicher



Übergangverschraubung / Übergangs-Fittings

Diese Verschraubungen sorgen - bei Materialien wie Edelstahl, Messing, Kupfer oder Temperguss - für sichere Übergänge von Metall zu Kunststoff. Dichtheit ist auch bei Vibrationen oder Temperaturschwankungen sichergestellt. Die Metalleinsätze werden als Außen- oder Innengewinde angeboten.

+ Einfach



PRO-FIT Muffen-Stutzen-System

Das einzigartige Muffen-Stutzen-System spart Arbeitszeit, Raum sowie Material- und Installationskosten. Die kompakte Bauweise mit bis zu 20 % engeren Achsabständen, weniger Verklebungsaufwand und der durch die direkte Verbindung geringe Materialbedarf sind nur einige der großen Vorteile, die ein Maximum an Effizienz bieten.

GF Piping Systems entwickelt massgeschneiderte und wirtschaftliche Best-in-Class-Lösungen, orientiert an den spezifischen Anforderungen unserer Kunden. Die Systeme sind dabei vor allem für Anwendungen in der Wasseraufbereitung und der chemischen Prozessindustrie geeignet.

Mit hoher Systemkompetenz und Produktexpertise unterstützen wir unsere Kunden während des Planungsprozesses, der nachhaltigen Umsetzung zukunftsorientierter Projekte und bieten darauf aufbauend wertvolle Mehrwertdienstleistungen. Das Know-How im Bereich der Entwicklung und Herstellung von Rohrleitungssystemen, verbunden mit der umfassenden, auf langjährigen Erfahrungen basierenden Branchen- und Marktkenntnis, macht GF Piping Systems zu einem qualifizierten und professionellen Partner für seine Kunden.



Präzise Tankbefüllung in der Wasseraufbereitung

PVC-U Rohrsysteme von höchster Chemikalienresistenz, installiert in einer Tankanlage für die schnelle, präzise und sichere chargenorientierte Abfüllung. Eine Lösung, die Qualitäts-, Produktivitäts- und Kostenvorteile realisiert.



Wasser-Recycling für den Hochleistungs-Schiffsbau

PVC-U Rohrsysteme, verbunden mit innovativer Automationstechnik, bieten wirtschaftliche Lösungen für Wasseraufbereitung und -recycling. Chemische Verträglichkeit ist während aller Prozesse des Wasserkreislaufs gewährleistet.

+ Effizient



Membranventil Typ 604 / 605

Das Membranventil Typ 604 / 605 aus Kunststoff mit integriertem pneumatischem Antrieb bietet Ihnen beste Durchflusseigenschaften in kompaktem Design. Mit diesem korrosionsfreien Ventil offerieren wir Ihnen ein zusätzliches Produkt mit optimalem Preis-Leistungsverhältnis, welches in vielen Applikationen eingesetzt werden kann.

+ Ökologisch



Kegelrückschlagventil Typ 561 / 562

Die Armatur zeichnet sich durch einen einfachen Aufbau, hohe Zuverlässigkeit und eine kompakte Bauform aus. Die breite Produktpalette und Materialvielfalt sowie die Vielzahl an Anschlussmöglichkeiten bieten einen großen Anwendungsbereich. Der horizontale Einbau ist durch eine Feder möglich.

Zeichenerklärung

ANSI	American National Standard Institute	SDR	Standard Dimension Ratio Wanddickenverhältnis
ASTM	American Society for Testing and Materials	PN	Nenndruck bei 20°C, Wasser
BS	British Standard	kg	Gewicht in Kilogramm
DIN	Deutsche Industrie-Normen	g	Gewicht in Gramm
ISO	International Standardization Organisation	SP	Stückzahl je Standardpackung
ABS	Acrylnitril-Butadien-Styrol	GP	Stückzahl je Grosspackung
PVC-U	Polyvinylchlorid ohne Weichmacher	G	Rohrgewinde für nicht im Gewinde dichtende Verbindungen nach ISO 228/1
PVC-C	Polyvinylchlorid, nachchloriert	NPT	Rohrinnengewinde, konisch, für im Gewinde dichtende Verbindung nach ANSI B1.20.1
PP	Polypropylen, wärmestabilisiert	R	Rohraussengewinde, konisch, für im Gewinde dichtende Verbindungen nach ISO 7/DIN 2999/1
PE	Polyethylen	Rp	Rohrinnengewinde, zylindrisch, für im Gewinde dichtende Verbindungen nach ISO 7/DIN 2999/1
PVDF	Polyvinylidenfluorid	Rc	Rohrinnengewinde, konisch, für im Gewinde dichtende Verbindungen nach ISO 7/1
EPDM	Ethylen-Propylen-Kautschuk	Tr	Trapezgewinde
FKM	Fluor-Kautschuk, z.B. Viton®	SC	Grösse der Sechskantschrauben
NBR	Nitril-Kautschuk	s	Schlüsselweite
CSM	Chlorsulfonylpolyethylen, z.B. Hypalon	e	Wandstärke
CR	Chloropren-Kautschuk, z.B. Neopren®	AL	Anzahl Schraubenlöcher
PTFE	Polytetrafluorethylen, z.B. Teflon®	®	Eingetragene Schutzmarke
PBTP	Polybutylenterephthalat		
UP-GF	Ungesättigtes Polyesterharz, glasfaserverstärkt		
St	Stahl		
Ms	Messing		
Tg	Temperguss		
d	Rohraussendurchmesser		
DN	Nennweite		

Zulassungen

DIBt-Prüfbescheide für Georg Fischer Produkte

- PVC-U-Armaturen, Z-40.23-3
- PVC-U-Formteile, Z-40.23-2 in Verlängerung
- PVC-U-Rohre (DEKA), Z-40.23-1

DVGW-Cert

- Konformitätsbestätigungen der trinkwasserhygienischen Eigenschaften liegen für die meisten PVC-U Rohre, Fittinge und Armaturen vor
- Die Herstellererklärung unserer PVC-U Produkte hinsichtlich der trinkwasserhygienischen Eignung können Sie gerne bei uns anfragen

Lebensmittel

- Dekadur LHP-rote PVC-U Rohre, PVC-U, Fitting und Armaturen, geeignet für
- Lebensmittelkontakt nach Bedarfsgegenstände EU-VO 1935/2004
- in aktueller Fassung, geprüft nach EU-VO 10/2011 geeignet für Lebensmittelkontakt

DVGW

- PVC-U Rohre, DW-8121AT2023
- PVC-U Rohre, DW-8126AT2024
- PVC-U DVGW W270

Schiffsbau-Zulassungen für PVC-U

- Bureau Veritas (BV)
- Det Norske Veritas / Germanischer Lloyd-Zulassungen (DNV-GL)
- Lloyds Register (LR)
- American Bureau of Shipping (ABS)
- Korean Register
- RINA Italien

Trinkwasserzulassung Klebstoffe

- Tangit PVC-U Plus

Weitere und o.g. Zulassungen auf Anfrage bei Georg Fischer GmbH, Albershausen.

Klebeanleitung



Rohr Außen Ø mm	Winkel der Fase	b mm
bis 16		1-2
20 bis 50	15°	2-4
63 bis 400		4-6

Sie benötigen zum Kleben folgende Materialien und Werkzeuge:

- Tangit Pinselkappe
- Fließpapier (Rollen-Krepp-Papier)
- Pinsel
- Rohrschneidegerät
- Rohranschrägerät
- Entgrater
- Weicher Bleistift
- Zollstock
- Handschuhe
- Schutzbrille



1. Röhre rechtwinklig abtrennen. Benutzen Sie ein Rohrschneidegerät oder eine Säge



2. Rohrenden mittels eines Rohr-anschrägerätes oder einer Feile anschrägen.



3. Rohrenden entgraten. Benutzen Sie einen Entgrater oder eine Feile.



4. Die volle Rohreinstecktiefe ausmessen.



5. Das Maß auf dem Rohrende markieren.



6. Tangit Klebstoff vor Gebrauch gut umrühren und das Ablaufverhalten prüfen.



7. Fließt der Klebstoff nicht mehr ab, darf Tangit nicht mehr eingesetzt werden. Tangit Klebstoff ist mind. 2 Jahre ab Abfülldatum haltbar.



8. Um das Eintrocknen zu verhindern, Dosen in den Klebepausen mit der Tangit Pinselkappe verschließen.



9. Die trockenen Rohrenden außen und die Fittings innen sorgfältig reinigen. Vor dem Klebstoffauftrag müssen die Klebeflächen völlig trocken sein.



10. Klebstoff umrühren und den Pinsel reichlich mit Klebstoff tränken. Die Fittinginnenseite von innen nach außen in Längsrichtung (axial) relativ dünn einstreichen.



11. Das Rohrende ebenfalls axial unter kräftigem Pinseldruck satt einstreichen.



12. Rohr und Fitting sofort ohne Verdrehen bzw. Verkanten bis zur vollen Fittingtiefe zusammenschieben. Überschüssigen Klebstoff mit Fließpapier entfernen.

Klebeanleitung



Vorteile

- 4 x schnellere Aushärtung im Vergleich zu Lösungsmittelkleben
- Lange offene Zeit (mind 8 Minuten), perfekt für große Dimensionen
- Hervorragende spaltfüllende Eigenschaften
- Geeignet als Reparaturwerkstoff
- Zwei Kartuschengrößen den Dimensionen angepasst

Sie benötigen zum Kleben folgende Materialien und Werkzeuge:

- Rohrschneidegerät
- Rohranschrägerät
- Entgrater
- Weißes, fusselfreies Rollen-Krepp-Papier
- Schutzhandschuhe
- Zollstock (z. B. Tangit-Zollstock)
- Markierstift
- Tangit RAPID Kartusche und -pistole
- Statikmischer
- Kunststoffpinsel
- Tangit PE/PP/PVDF/PB Reinigungstücher oder Spezialreiniger



1. Rohre rechtwinklig abtrennen. Benutzen Sie ein Rohrschneidegerät oder eine Säge



2. Rohrenden mittels eines Rohr-anschrägerätes oder einer Feile anschrägen.



3. Rohrenden entgraten. Benutzen Sie einen Entgrater oder eine Feile.



4. Reinigen von Rohr und Fitting mit dem Tangit PE/PP Reiniger auf Ethanolbasis



5. Die volle Rohreinstecktiefe ausmessen und das Maß auf dem Rohrende markieren.



6. Klebstoff auf der Fittinginnenseite auftragen.



7. Klebstoff auf der Fittinginnenseite von innen nach außen in Längsrichtung (axial) relativ dünn einstreichen.



8. Klebstoff auf der Rohraußenseite auftragen.



9. Das Rohrende ebenfalls axial unter kräftigem Pinseldruck satt einstreichen.



10. Rohr und Fitting sofort ohne Verdrehen bzw. Verkanten bis zur vollen Fittingtiefe zusammenschieben.



11. Überschüssigen Klebstoff mit Fließpapier entfernen.

Unterschiedliche Klebstoffe



**Tangit Spezialklebstoff
PVC-U**

- Chemiebeständigkeit über www.gfps.com/de
- 0 – 60 °C

Tangit Reiniger



**Tangit PVC-U Plus
PVC-U**

- Trinkwasser
- Weniger kritische Lösemittel
- Frei von THF
- 0 – 60 °C

Tangit Reiniger



**Tangit RAPID
PVC-U / PVC-C**

- Lösemittelfrei
- Chemiebeständigkeit über www.gfps.com
- 0 – 80 °C

Tangit PE/PP/PB/PVDF
Reiniger



**Tangit DTX
PVC-U / PVC-C**

- Schwefelsäure
- Salzsäure
- Salpetersäure
- Flussäure
- 0 – 60 °C

Tangit Reiniger



**GF DYTEX
PVC-U / Dytex**

- Schwefelsäure 93 – 96 %
- 0 – 60 °C

Dytex Anlöser








**Tangit
Reiniger**

- Für
- PVC-U
 - PVC-C
 - ABS



**Tangit PE/PP/PB/PVDF
Reiniger**

- Bei PVC-U Leitungen nur in Verbindung mit RAPID Klebstoff
- Für PVC-U Leitungen nur bei IR-Schweißung

	PVC-U Rohrleitungssystem	1
	Chemische Beständigkeit	4
	PVC-U Rohre, Klebefittings, Übergangsfittings	5
	PVC-U Hand-, Automatik- und Überwachungsarmaturen	101
	Schwebekörper Durchflussmesser Typ 335, Typ 350	302
	PVC-U lackstörungsfrei gereinigt	328
	Zubehör für Automatikarmaturen	352
	Index	417
	AGB	447

Auszug aus der chemischen Beständigkeitsliste

Chemische Beständigkeit bei 20°C			Thermoplastische Kunststoffe							Elastomere			Metalle				
!!! Detaillierte Einschätzung ist abhängig von der Konzentration !!!			amorph		teilkristallin												
Medien- gruppe	Medium	Konzentration	PVC-U	PVC-C	PE	PP	PVDF	ECTFE	PFA	EPDM	FKM	FFKM	Edelstahl 1.4301 / 304	Edelstahl 1.4401 / 316	Hastelloy C 276	Titan	
Säuren	Salpetersäure	verdünnt	+	+	o	o	+	+	+	o	+	+	+	+	+	+	
		konzentriert	o	o	-	-	+	+	+	-	+	+	+	+	+	+	
	Schwefelsäure	verdünnt	+	+	+	+	+	+	+	o	+	+	-	-	+	o	
		konzentriert	+	o	-	-	o	+	+	-	+	+	o	o	+	-	
	Salzsäure	verdünnt	+	+	+	+	+	+	+	o	+	+	-	-	+	o	
		konzentriert	+	+	+	o	+	+	+	-	+	+	-	-	o	-	
	Flusssäure	verdünnt	o	o	+	+	+	+	+	o	+	+	-	-	o	-	
		konzentriert	-	-	+	-	+	+	+	-	o	+	-	-	-	-	
	Ameisensäure	verdünnt	+	+	+	+	+	+	+	+	o	+	+	+	+	+	+
		konzentriert	o	-	o	o	+	+	+	+	-	+	+	+	o	+	+
Essigsäure	verdünnt	+	+	+	+	+	+	+	+	o	+	+	+	+	+	+	
	konzentriert	o	-	o	o	+	+	+	+	-	+	+	+	o	+	+	
Zitronensäure	alle	+	+	+	+	+	+	+	+	+	+	o	+	+	+	+	
Basen	Anorganische Basen (NaOH, Ca(OH) ₂ , ...)	alle	+	o	+	+	-	+	+	+	-	+	+	+	+	+	
Salze	Chloridhaltige Lösungen	alle	+	+	+	+	+	+	+	+	+	-	-	o	+		
Halogene	Chlor, Brom, Jod (kein Fluor)		o	o	-	-	o	o	+	-	o	o	-	-	o	o	
Benzine / Öle	Aliphatische KWS		o	o	o	o	+	+	+	-	+	+	+	+	+	+	
	Aromatische KWS		-	-	-	-	+	+	+	-	+	+	+	+	+	+	
Lösemittel	Chlorierte KWS		-	-	o	o	o	o	+	o	o	o	+	+	+	o	
	Ketone (Aceton, ...)		-	-	+	+	o	+	+	+	-	+	+	+	+	+	
	Alkohole		o	o	+	+	+	+	+	+	o	+	+	+	+	+	
	Ester (Ethylacetat, ...)		-	-	+	+	o	+	+	+	-	+	+	+	+	+	
	Aldehyde		o	o	+	+	o	+	+	+	o	+	+	+	+	+	
Oxidanzien	Peroxide (H ₂ O ₂ , Peressigsäure, ...)		+	o	o	-	-	+	+	o	+	+	+	+	+	+	
	Aktivchlorverbindungen (NaOCl, ClO ₂ , ...)		+	o	o	-	o	+	+	o	o	o	-	-	o	o	

+ Material ist grundsätzlich geeignet
o Material möglicherweise mit Einschränkungen (z.B. Konzentration, Temperatur, ...) geeignet. Bitte kontaktieren Sie GF
- Material ist grundsätzlich ungeeignet.












Für eine detaillierte Empfehlung kontaktieren Sie bitte GF.



QR Code zum Tool für chemische Beständigkeit

Für weitere Informationen und technische Auskünfte kontaktieren Sie uns auf folgender E-Mailadresse:
support-industrie.de.ps@georgfischer.com

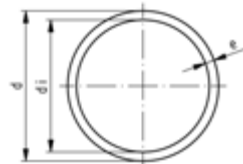
PVC-U Rohre, Klebefittings, Übergangsfittings

	Rohre, Rohrklemmen und Tragschalen	8
	PVC-U IR Schweißen	24
	Klebefittings	30
	Übergangsfittings	41
	Gewindefittings	50
	Verschraubungen und Behälteranschlüsse	53
	Bundbuchsen, Flansche und Blindflansche	75
	Anschluss- und Dichtschellen	85
	Dichtungen	86
	Klebstoffe, Reiniger, Werkzeuge	90
	Mechanische Verbindungen	96

Rohre, Rohrklemmen und Tragschalen

Rohre

PF 2 80 151 003



DEKADUR-Druckrohr PVC-U grau SDR21/PN10/S10

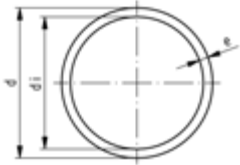
Ausführung:

- Material: PVC-U
- Abmessung nach: DIN 8061/62
- Farbe: dunkelgrau RAL 7011
- Rohrlänge: 5m, mit glatten Enden
- * SDR 17
- **Anmerkung 1:** DIBT Z-40.23-1 Zulassung
- **Anmerkung 3:** DVWG Zulassung + DIN Plus
- Warnhinweis: Die Druckklassen sind auf Betriebstemperaturen von 20°C bezogen. Höhere Temperaturen und aggressive Durchflussmedien reduzieren die Druckbelastbarkeit (siehe o.g. DIN sowie unsere techn. Unterlagen). Die Belastbarkeiten sind unter Berücksichtigung der Sicherheitsanforderungen der Einsatzgebiete zu berechnen.

Bitte beachten Sie eventuelle Teuerungszuschläge (TZ) für Rohre!

	d	SDR	PN	Code	EUR / m	Gewicht	e	di	Anmerkung
	(mm)		(bar)			(kg/m)	(mm)	(mm)	
*	25	17	10	161 017 082	3,39	0,177	1,5	22,0	1,3
*	32	17	10	161 017 083	4,55	0,280	1,9	28,4	1,3
	40	21	10	161 017 084	5,59	0,355	1,9	36,2	1,3
	50	21	10	161 017 085	8,78	0,560	2,4	45,2	1,3
	63	21	10	161 017 086	11,32	0,866	3,0	57,0	1,3
	75	21	10	161 017 087	16,41	1,240	3,6	67,8	1,3
	90	21	10	161 017 088	23,41	1,770	4,3	81,4	1,3
	110	21	10	161 017 089	34,30	2,650	5,3	99,4	1,3
	125	21	10	161 017 090	50,69	3,390	6,0	113,0	1,3
	140	21	10	161 017 091	55,86	4,240	6,7	126,6	1,3
	160	21	10	161 017 092	70,26	5,550	7,7	144,7	1,3
	180	21	10	161 017 093	108,33	6,970	8,6	162,8	1,3
	200	21	10	161 017 094	128,68	8,640	9,6	180,8	1,3
	225	21	10	161 017 095	147,29	10,900	10,8	203,4	1,3
	250	21	10	161 017 096	194,50	13,300	11,9	226,2	
	280	21	10	161 017 097	225,59	16,800	13,4	253,2	
	315	21	10	161 017 098	279,14	21,200	15,0	285,0	

DEKADUR-Druckrohr PVC-U grau
SDR13.6/PN16/S6.4



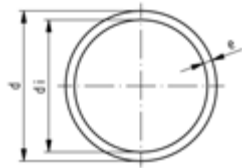
Ausführung:

- Material: PVC-U
- Abmessung nach: DIN 8061/62
- Farbe: dunkelgrau RAL 7011
- Rohrlänge: 5m, mit glatten Enden
- * SDR 11* Stück in Folie
- **Anmerkung 1:** DIBT Z-40.23-1 Zulassung
- **Anmerkung 3:** DVWG Zulassung + DIN Plus
- **Warnhinweis:** Die Druckklassen sind auf Betriebstemperaturen von 20°C bezogen. Höhere Temperaturen und aggressive Durchflussmedien reduzieren die Druckbelastbarkeit (siehe o.g. DIN sowie unsere techn. Unterlagen). Die Belastbarkeiten sind unter Berücksichtigung der Sicherheitsanforderungen der Einsatzgebiete zu berechnen.

Bitte beachten Sie eventuelle Teuerungszuschläge (TZ) für Rohre!

	d (mm)	SDR	PN (bar)	Code	EUR / m	Gewicht (kg/m)	e (mm)	di (mm)	Anmerkung
*	12	11	16	161 017 104	1,57	0,062	1,1	9,8	
	16	13,6	16	161 017 105	2,01	0,091	1,2	13,6	1, 3
	20	13,6	16	161 017 106	2,66	0,139	1,5	17,0	1, 3
	25	13,6	16	161 017 107	3,94	0,215	1,9	21,2	1, 3
	32	13,6	16	161 017 108	5,59	0,347	2,4	27,2	1, 3
	40	13,6	16	161 017 109	8,38	0,533	3,0	34,0	1, 3
	50	13,6	16	161 017 110	12,38	0,821	3,7	42,6	1, 3
	63	13,6	16	161 017 111	20,30	1,310	4,7	53,6	1, 3
	75	13,6	16	161 017 112	28,33	1,850	5,6	58,2	1, 3
	90	13,6	16	161 017 113	39,06	2,640	6,7	76,6	1, 3
	110	13,6	16	161 017 114	57,25	3,910	8,1	93,8	1, 3
	125	13,6	16	161 017 115	83,06	5,040	9,2	106,6	1, 3
	140	13,6	16	161 017 116	99,47	6,030	10,3	119,4	1, 3
	160	13,6	16	161 017 117	122,55	8,230	11,8	136,4	1, 3

**DEKADUR-Druckrohr PVC-U grau
SDR9 High Performance**



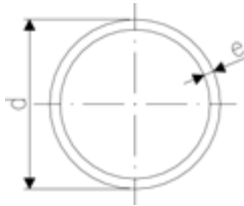
Ausführung:

- SDR 9 / High Performance
- Material: PVC-U
- Abmessung nach: DIN 8061/62
- Farbe: dunkelgrau RAL 7011
- Rohrlänge: 5m, mit glatten Enden
- **Anmerkung 1:** DIBT Z-40.23-1 Zulassung
- Warnhinweis: Die Druckklassen sind auf Betriebstemperaturen von 20°C bezogen. Höhere Temperaturen und aggressive Durchflussmedien reduzieren die Druckbelastbarkeit (siehe o.g. DIN sowie unsere techn. Unterlagen). Die Belastbarkeiten sind unter Berücksichtigung der Sicherheitsanforderungen der Einsatzgebiete zu berechnen.

Bitte beachten Sie eventuelle Teuerungszuschläge (TZ) für Rohre!

d (mm)	PN (bar)	SDR	Code	EUR / m	Gewicht (kg/m)	e (mm)	di (mm)	Anmerkung
6	16	9	161 017 126	1,38	0,025	1,0	4,0	1
8	16	9	161 017 127	1,57	0,035	1,0	6,0	1
10	16	9	161 017 128	1,70	0,054	1,2	7,6	1
12	16	9	161 017 129	2,01	0,074	1,4	9,2	1
16	16	9	161 017 130	2,53	0,125	1,8	12,4	1
20	16	9	161 017 131	3,48	0,199	2,3	15,4	1
25	16	9	161 017 132	5,18	0,299	2,8	19,4	1
32	16	9	161 017 133	8,05	0,489	3,6	24,8	1
40	16	9	161 017 134	12,26	0,761	4,5	31,0	1
50	16	9	161 017 135	18,63	1,180	5,6	38,8	1
63	16	9	161 017 136	29,29	1,880	7,1	48,8	1
75	16	9	161 017 137	55,86	2,640	8,4	58,2	1
90	16	9	161 017 138	79,48	3,800	10,1	69,8	1
110	16	9	161 017 139	119,56	5,560	12,3	85,4	1

PF 2 80 151 008



**DEKADUR-Druckrohr PVC-U grau
SDR51/PN4/S25**

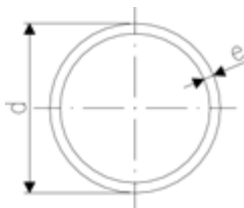
Ausführung:

- Material: PVC-U
- Abmessung nach: DIN 8061/62
- Farbe: dunkelgrau RAL 7011
- Rohrlänge: 5m, mit glatten Enden
- * SDR 41
- **Anmerkung 2:** nach DIN 8062
- **Anmerkung 3:** DVWG Zulassung + DIN Plus
- Warnhinweis: Die Druckklassen sind auf Betriebstemperaturen von 20°C bezogen. Höhere Temperaturen und aggressive Durchflussmedien reduzieren die Druckbelastbarkeit (siehe o.g. DIN sowie unsere techn. Unterlagen). Die Belastbarkeiten sind unter Berücksichtigung der Sicherheitsanforderungen der Einsatzgebiete zu berechnen.

Bitte beachten Sie eventuelle Teuerungszuschläge (TZ) für Rohre!

	d (mm)	PN (bar)	SDR	Code	EUR / m	Gewicht (kg/m)	e (mm)	di (mm)	Anmerkung
*	75	4	41	161 017 037	12,17	0,683	1,9	71,2	2
	90	4	51	161 017 038	14,94	0,785	1,8	86,4	2
	110	4	51	161 017 039	20,83	1,180	2,2	105,6	2
	125	4	51	161 017 040	27,52	1,500	2,5	120,0	2
	140	4	51	161 017 041	35,25	1,860	2,8	134,4	2
	160	4	51	161 017 042	47,09	2,440	3,2	153,6	2
	180	4	51	161 017 043	64,25	3,060	3,6	172,8	2
	200	4	51	161 017 044	74,47	3,670	3,9	192,2	2
	225	4	51	161 017 045	98,63	4,670	4,4	216,2	2
	250	4	51	161 017 046	118,92	5,730	4,9	240,2	2
	280	4	51	161 017 047	154,08	7,210	5,5	269,0	2
	315	4	51	161 017 048	187,94	9,150	6,2	302,6	2

PF 2 80 151 009



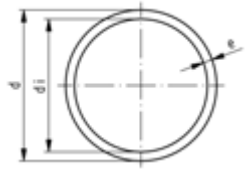
**DEKADUR-Druckrohr PVC-U grau
SDR34.4/PN6/S16.7**

Ausführung:

- Material: PVC-U
- Abmessung nach: DIN 8061/62
- Farbe: dunkelgrau RAL 7011
- Rohrlänge: 5m, mit glatten Enden
- **Anmerkung 2:** nach DIN 8062
- Warnhinweis: Die Druckklassen sind auf Betriebstemperaturen von 20°C bezogen. Höhere Temperaturen und aggressive Durchflussmedien reduzieren die Druckbelastbarkeit (siehe o.g. DIN sowie unsere techn. Unterlagen). Die Belastbarkeiten sind unter Berücksichtigung der Sicherheitsanforderungen der Einsatzgebiete zu berechnen.

Bitte beachten Sie eventuelle Teuerungszuschläge (TZ) für Rohre!

	d (mm)	PN (bar)	SDR	Code	EUR / m	Gewicht (kg/m)	e (mm)	di (mm)	Anmerkung
	50	6	34.4	161 017 060	7,73	0,366	1,5	47,0	2
	63	6	34.4	161 017 061	10,25	0,571	1,9	59,2	2
	75	6	34.4	161 017 062	14,69	0,793	2,2	70,6	2
	90	6	34.4	161 017 063	20,01	1,150	2,7	84,6	2
	110	6	34.4	161 017 064	26,24	1,660	3,2	103,6	2
	125	6	34.4	161 017 065	39,67	2,160	3,7	117,6	2
	140	6	34.4	161 017 066	46,96	2,690	4,1	131,8	2
	160	6	34.4	161 017 067	55,02	3,490	4,7	150,6	2
	180	6	34.4	161 017 068	87,08	4,430	5,3	169,4	2
	200	6	34.4	161 017 069	116,38	5,440	5,9	188,2	2
	225	6	34.4	161 017 070	115,55	6,850	6,6	211,6	2
	250	6	34.4	161 017 071	178,61	8,430	7,3	235,4	2
	315	6	34.4	161 017 072	216,06	13,300	9,2	296,6	2
	355	6	34.4	161 017 073	296,27	17,000	10,4	334,2	2
	400	6	34.4	161 017 074	376,47	21,400	11,7	376,6	2



DEKADUR-G Rohr PVC-U transparent SDR51/S25

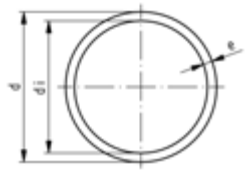
Ausführung:

- Material: PVC-U
- Abmessung: nach DIN 8062
- Farbe: transparent - die Transparenz ist abhängig von Durchmesser und Wanddicke! Chemische und thermische Belastungen können zu Verfärbungen führen.
- Rohrlänge: 5m, mit glatten Enden
- **Anmerkung 1:** Maßabweichungen der Wanddicke entsprechen nicht der DIN 8062
- Zulassung: lebensmittelgerecht, mit Konformitätserklärung nach EU 10/2011 und EU 1953/2004, Zulassung auf Anfrage
- Warnhinweis: Die Druckklassen sind auf Betriebstemperaturen von 20°C bezogen. Höhere Temperaturen und aggressive Durchflussmedien reduzieren die Druckbelastbarkeit (siehe o.g. DIN sowie unsere techn. Unterlagen). Die Belastbarkeiten sind unter Berücksichtigung der Sicherheitsanforderungen der Einsatzgebiete zu berechnen.
- * Stück in Folie

Bitte beachten Sie eventuelle Teuerungszuschläge (TZ) für Rohre!

	d (mm)	PN (bar)	SDR	Code	EUR / m	PF	Gewicht (kg/m)	e (mm)	di (mm)	Anmerkung
* 5	63	4	34,4	192 017 036	28,25	2 80 151 006	0,571	1,9	59,4	SDR 34,4
* 3	75	4	41	192 017 037	32,37	2 80 151 004	0,683	1,9	71,4	SDR 41
* 2	90	4	51	192 017 038	33,45	2 80 151 004	0,785	1,8	86,4	
* 1	110	4	51	192 017 039	45,49	2 80 151 004	1,180	2,2	105,6	1
* 1	125	4	51	192 017 040	84,32	2 80 151 004	1,500	2,5	120,0	
* 1	140	4	51	192 017 041	109,43	2 80 151 004	1,860	2,8	134,4	
* 1	160	4	51	192 017 042	123,17	2 80 151 004	2,440	3,2	153,6	
* 1	200	4	51	192 017 044	255,20	2 80 151 004	3,670	3,9	192,0	
* 1	225	4	51	192 017 045	324,42	2 80 151 004	4,670	4,4	216,0	1
* 1	250	4	51	192 017 046	331,16	2 80 151 004	5,730	4,9	240,2	
* 1	280	4	51	192 017 047	541,55	2 80 151 004	7,210	5,5	269,0	1

PF 2 80 151 005



DEKADURDruckrohr PVC-U transparent SDR34,4/Serie S16,7

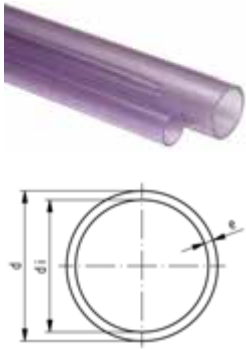
Ausführung:

- Material: PVC-U
- Abmessung: nach DIN 8062
- Farbe: transparent - die Transparenz ist abhängig von Durchmesser und Wanddicke! Chemische und thermische Belastungen können zu Verfärbungen führen.
- Rohrlänge: 5m, mit glatten Enden
- Zulassung: lebensmittelgerecht, mit Konformitätserklärung nach EU 10/2011 und EU 1953/2004, Zulassung auf Anfrage
- Warnhinweis: Die Druckklassen sind auf Betriebstemperaturen von 20°C bezogen. Höhere Temperaturen und aggressive Durchflussmedien reduzieren die Druckbelastbarkeit (siehe o.g. DIN sowie unsere techn. Unterlagen). Die Belastbarkeiten sind unter Berücksichtigung der Sicherheitsanforderungen der Einsatzgebiete zu berechnen.
- * Stück in Folie

Bitte beachten Sie eventuelle Teuerungszuschläge (TZ) für Rohre!

	d (mm)	SDR	PN (bar)	Code	EUR / m	Gewicht (kg/m)	e (mm)	di (mm)
* 5	50	34,4	6	192 017 060	19,07	0,366	1,5	46,4
* 1	160	34,4	6	192 017 080	186,22	3,490	4,7	150,6

**DEKADUR-G Rohr PVC-U transparent
SDR21/S10**



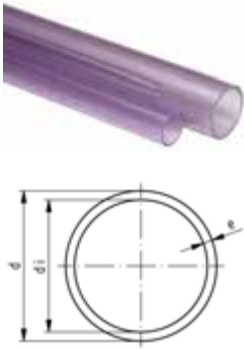
Ausführung:

- Material: PVC-U
- Abmessung: nach DIN 8062
- Farbe: transparent - die Transparenz ist abhängig von Durchmesser und Wanddicke! Chemische und thermische Belastungen können zu Verfärbungen führen.
- Rohrlänge: 5m, mit glatten Enden
- Zulassung: lebensmittelgerecht, mit Konformitätserklärung nach EU 10/2011 und EU 1953/2004, Zulassung auf Anfrage
- Warnhinweis: Die Druckklassen sind auf Betriebstemperaturen von 20°C bezogen. Höhere Temperaturen und aggressive Durchflussmedien reduzieren die Druckbelastbarkeit (siehe o.g. DIN sowie unsere techn. Unterlagen). Die Belastbarkeiten sind unter Berücksichtigung der Sicherheitsanforderungen der Einsatzgebiete zu berechnen.
- * SDR17
- * Stück in Folie

Bitte beachten Sie eventuelle Teuerungszuschläge (TZ) für Rohre!

	d (mm)	PN (bar)	SDR	Code	EUR / m	Gewicht (kg/m)	e (mm)	di (mm)	Anmerkung
* 20	25	10	17	192 017 082	9,75	0,177	1,5	22,0	*
* 10	32	10	17	192 017 083	11,32	0,280	1,9	28,4	*
* 10	40	10	21	192 017 084	15,89	0,355	1,9	36,2	
* 5	50	10	21	192 017 085	20,01	0,560	2,4	45,2	
* 3	63	10	21	192 017 086	30,68	0,866	3,0	57,0	
* 3	75	10	21	192 017 087	53,85	1,240	3,6	67,8	
* 2	90	10	21	192 017 088	76,61	1,770	4,3	81,4	
* 1	110	10	21	192 017 089	111,96	2,650	5,3	99,4	

PF 2 80 151 007



**DEKADUR-G Rohr PVC-U transparent
SDR13,6/S6,3**

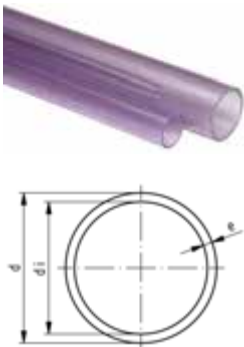
Ausführung:

- Material: PVC-U
- Abmessung: nach DIN 8062
- Farbe: transparent - die Transparenz ist abhängig von Durchmesser und Wanddicke! Chemische und thermische Belastungen können zu Verfärbungen führen.
- Rohrlänge: 5m, mit glatten Enden
- Lebensmittelqualität mit Konformitätserklärung gem. EU 10/2011 und EU 1953/2004
- Warnhinweis: Die Druckklassen sind auf Betriebstemperaturen von 20°C bezogen. Höhere Temperaturen und aggressive Durchflussmedien reduzieren die Druckbelastbarkeit (siehe o.g. DIN sowie unsere techn. Unterlagen). Die Belastbarkeiten sind unter Berücksichtigung der Sicherheitsanforderungen der Einsatzgebiete zu berechnen.
- * SDR 11* Stück in Folie

Bitte beachten Sie eventuelle Teuerungszuschläge (TZ) für Rohre!

	d (mm)	PN (bar)	SDR	Code	EUR / m	Gewicht (kg/m)	e (mm)	di (mm)	Anmerkung
* 20	12	16	11	192 017 104	3,94	0,062	1,1	10,0	*
* 20	16	16	13.5	192 017 105	5,09	0,091	1,2	13,6	
* 20	20	16	13.5	192 017 106	7,19	0,139	1,5	17,0	
* 20	25	16	13.5	192 017 107	10,25	0,215	1,9	21,2	
* 10	32	16	13.5	192 017 108	13,12	0,347	2,4	27,2	
* 5	40	16	13.5	192 017 109	21,48	0,533	3,0	34,0	
* 5	50	16	13.5	192 017 110	36,17	0,821	3,7	42,6	
* 3	63	16	13.5	192 017 111	55,78	1,310	4,7	53,6	

PF 2 80 151 010



**DEKADUR-G Rohr, PVC-U, transparent
SDR9 High Performance**

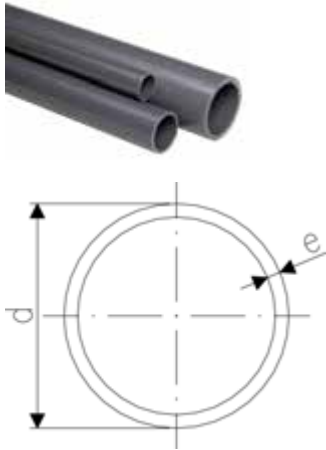
Ausführung:

- Material: PVC-U
- Abmessung: nach DIN 8062
- Farbe: transparent - die Transparenz ist abhängig von Durchmesser und Wanddicke! Chemische und thermische Belastungen können zu Verfärbungen führen.
- Rohrlänge: 5m, mit glatten Enden
- Zulassung: lebensmittelgerecht, mit Konformitätserklärung nach EU 10/2011 und EU 1953/2004, Zulassung auf Anfrage
- Warnhinweis: Die Druckklassen sind auf Betriebstemperaturen von 20°C bezogen. Höhere Temperaturen und aggressive Durchflussmedien reduzieren die Druckbelastbarkeit (siehe o.g. DIN sowie unsere techn. Unterlagen). Die Belastbarkeiten sind unter Berücksichtigung der Sicherheitsanforderungen der Einsatzgebiete zu berechnen.

Bitte beachten Sie eventuelle Teuerungszuschläge (TZ) für Rohre!

	d (mm)	SDR	PN (bar)	Code	EUR	Gewicht (kg)	e (mm)
* 50	6	9	16	192 017 130	3,00	0,025	1,0
* 50	8	9	16	192 017 131	3,45	0,035	1,0
* 50	10	9	16	192 017 132	4,39	0,054	1,2
* 20	12	9	16	192 017 133	4,99	0,074	1,4

DEKADUR-Lüftungsrohr PVC-U



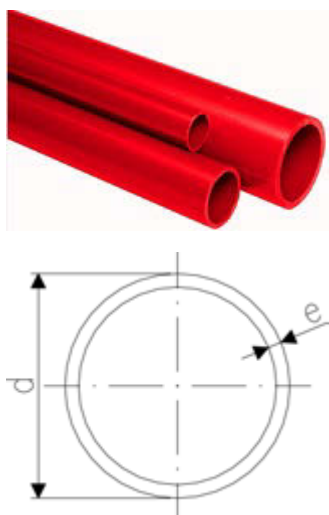
Ausführung:

- Material: PVC-U
- Abmessung: nach DIN 8062
- Farbe: dunkelgrau RAL 7011
- Rohrlänge: 5m, mit glatten Enden
- Brandschutz: schwerentflammbar nach DIN 4102 B1 bis Wanddicke 3.2mm
- **Anmerkung 1:** Maßabweichungen der Wanddicke entsprechen nicht der DIN 8062
- **Anmerkung 2:** auch in 5900mm lieferbar
- **Anmerkung 3:** nur in 5900mm lieferbar
- Warnhinweis: Belastbarkeit von Lüftungsrohren bei äussern Überdruck (Unterdruck) auf Anfrage

Bitte beachten Sie eventuelle Teuerungszuschläge (TZ) für Rohre!

d (mm)	Code	EUR	Gewicht (kg)	e (mm)	Anmerkung
110	324 110 000	17,04	0,964	1,8	2
125	324 125 000	19,46	1,100	1,8	
140	324 140 000	22,49	1,230	1,8	
160	324 160 000	24,36	1,410	1,8	
180	324 180 000	29,13	1,590	1,8	
200	324 200 000	30,33	1,770	1,8	
225	324 225 000	35,56	1,990	1,8	
250	324 250 000	41,93	2,430	2,0	
280	324 280 000	55,71	3,030	2,2	
315	324 315 000	66,11	3,830	2,5	2
355	324 355 000	88,26	4,790	2,8	2
400	324 400 000	111,84	6,190	3,2	2
450	324 450 000	141,49	7,760	3,6	
500	324 500 000	171,53	9,510	4,0	
160	324 160 001	36,19	1,929	2,5	1, 2
180	324 180 001	43,45	2,174	2,5	1
200	324 200 001	43,82	2,420	2,5	1, 2
225	324 225 001	57,02	3,020	2,8	1, 2
250	324 250 002	63,18	3,469	2,9	1
250	324 250 003	54,24	3,033	2,5	1,3
280	324 280 001	70,44	3,890	2,9	1
315	324 315 001	79,90	4,328	2,9	1
355	324 355 001	144,93	7,442	4,4	1
400	324 400 001	174,73	9,419	5,0	1
450	324 450 001	219,07	11,884	5,6	1
500	324 500 001	266,23	13,223	5,6	1
600	324 600 000	363,17	14,192	5,0	1

PF 2 81 557 006



**DEKADUR-L-HP Rohr PVC-U rot
SDR13,6/PN16/S6,3**

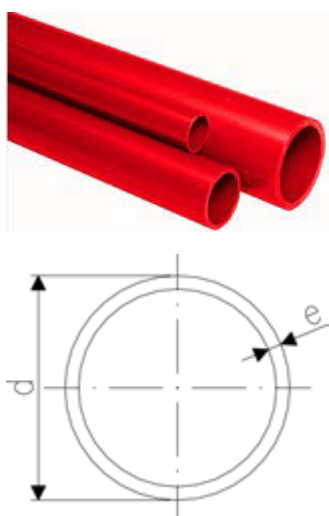
Ausführung:

- Material: PVC-U
- Abmessung nach: DIN 8061/62
- Farbe: rot (ähnlich RAL 2002)
- Rohrlänge: 5m, mit glatten Enden
- beidseitig mit Kappen verschlossen, einzeln in Folie verpackt
- Zulassung: lebensmittelgerecht, mit Konformitätserklärung nach EU 10/2011 und EU 1953/2004, Zulassung auf Anfrage
- * SDR 9
- Warnhinweis: Die Druckklassen sind auf Betriebstemperaturen von 20°C bezogen. Höhere Temperaturen und aggressive Durchflussmedien reduzieren die Druckbelastbarkeit (siehe o.g. DIN sowie unsere techn. Unterlagen). Die Belastbarkeiten sind unter Berücksichtigung der Sicherheitsanforderungen der Einsatzgebiete zu berechnen.

Bitte beachten Sie eventuelle Teuerungszuschläge (TZ) für Rohre!

	d (mm)	SDR	PN (bar)	Code	EUR	Gewicht (kg)	e (mm)
*	16	9		325 016 000	2,75	0,125	1,8
*	20	9		325 020 000	4,34	0,199	2,3
*	25	9		325 025 000	6,46	0,299	2,8
	32	13,6	16	325 032 003	6,46	0,347	2,4
	40	13,6	16	325 040 003	9,22	0,533	3,0
	50	13,6	16	325 050 003	13,56	0,821	3,7
	63	13,6	16	325 063 003	21,69	1,310	4,7
	75	13,6	16	325 075 002	30,05	1,850	5,6
	90	13,6	16	325 090 002	41,37	2,640	6,7
	110	13,6	16	325 110 003	62,09	3,910	8,1

PF 2 81 557 003



**DEKADUR-Druckrohr PVC-U rot
SDR21/PN10/S10**

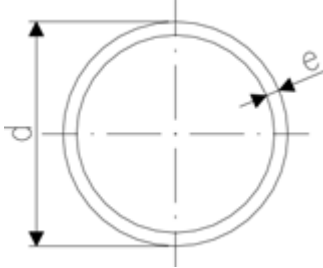
Ausführung:

- Material: PVC-U
- Abmessung nach: DIN 8061/62
- Farbe: troisdorfröt (ähnl. RAL 3020)
- Rohrlänge: 5m, mit glatten Enden
- * SDR 17
- **Anmerkung 1:** DIBT Z-40.23-1 Zulassung
- Warnhinweis: Die Druckklassen sind auf Betriebstemperaturen von 20°C bezogen. Höhere Temperaturen und aggressive Durchflussmedien reduzieren die Druckbelastbarkeit (siehe o.g. DIN sowie unsere techn. Unterlagen). Die Belastbarkeiten sind unter Berücksichtigung der Sicherheitsanforderungen der Einsatzgebiete zu berechnen.

Bitte beachten Sie eventuelle Teuerungszuschläge (TZ) für Rohre!

d (mm)	Code	EUR	Gewicht (kg)	e (mm)	SDR	PN (bar)	Anmerkung
32	325 032 000	5,59	0,280	1,9	17	10	1
40	325 040 000	7,19	0,355	1,9	21	10	1
50	325 050 001	11,55	0,560	2,4	21	10	1
63	325 063 000	17,58	0,866	3,0	21	10	1
140	325 140 000	76,40	4,240	6,7	21	10	1

PF 2 81 557 004



**DEKADUR-Druckrohr PVC-U rot
SDR13.6/PN16/S6,3**

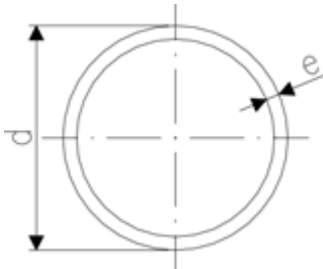
Ausführung:

- Material: PVC-U
- Abmessung nach: DIN 8061/62
- Farbe: troisdorfrot (ähnl. RAL 3020)
- Rohrlänge: 5m, mit glatten Enden
- * SDR 11* Stück in Folie
- **Anmerkung 1:** DIBT Z-40.23-1 Zulassung
- **Anmerkung 2:** nach DIN 8062
- Warnhinweis: Die Druckklassen sind auf Betriebstemperaturen von 20°C bezogen. Höhere Temperaturen und aggressive Durchflussmedien reduzieren die Druckbelastbarkeit (siehe o.g. DIN sowie unsere techn. Unterlagen). Die Belastbarkeiten sind unter Berücksichtigung der Sicherheitsanforderungen der Einsatzgebiete zu berechnen.

Bitte beachten Sie eventuelle Teuerungszuschläge (TZ) für Rohre!

d (mm)	Code	EUR	Gewicht (kg)	e (mm)	SDR	PN (bar)	Anmerkung
12	325 012 000	1,70	0,062	1,1	11		2
20	325 020 001	3,39	0,139	1,5	13.6	16	1
25	325 025 002	5,18	0,215	1,9	13.6	16	1
32	325 032 001	7,19	0,347	2,4	13.6	16	1
40	325 040 001	10,68	0,533	3,0	13.6	16	1
75	325 075 001	36,39	1,850	5,6	13.6	16	1
90	325 090 001	51,66	2,640	6,7	13.6	16	1
110	325 110 002	77,24	3,910	8,1	13.6	16	1

PF 2 81 557 005



**DEKADUR-Rohr PVC-U, rot
SDR9, High Performance**

Ausführung:

- Material: PVC-U
- Abmessung nach: DIN 8061/62
- Farbe: troisdorfrot (ähnl. RAL 3020)
- Rohrlänge: 5m, mit glatten Enden
- **Anmerkung 1:** DIBT Z-40.23-1 Zulassung
- Warnhinweis: Die Druckklassen sind auf Betriebstemperaturen von 20°C bezogen. Höhere Temperaturen und aggressive Durchflussmedien reduzieren die Druckbelastbarkeit (siehe o.g. DIN sowie unsere techn. Unterlagen). Die Belastbarkeiten sind unter Berücksichtigung der Sicherheitsanforderungen der Einsatzgebiete zu berechnen.

Bitte beachten Sie eventuelle Teuerungszuschläge (TZ) für Rohre!

d (mm)	Code	EUR	Gewicht (kg)	e (mm)	SDR	Anmerkung
10	325 010 000	1,70	0,054	1,2	9	1
16	325 016 002	3,29	0,125	1,8	9	1
20	325 020 002	5,09	0,199	2,3	9	1
25	325 025 001	7,60	0,299	2,8	9	1
50	325 050 002	24,64	1,180	5,6	9	1

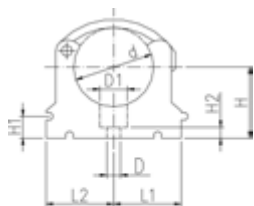
Rohrklemmen, Tragschalen

PF 2 30 162 023

KLIP-IT Rohrklemme Typ 061 PP metrisch

Ausführung:

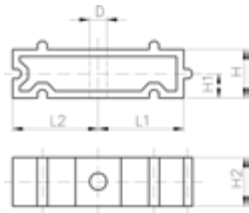
- Material: Halter und Bügel aus PP schwarz, UV-beständig
- d16 - d63: Höhe auf Kugelhahn Typ 546 und und Typ 543 abgestimmt



d (mm)	Code	EUR	SP	GP	Gewicht (kg)
10	167 061 003	2,68	10	500	0,003
12	167 061 004	2,68	10	500	0,003
16	167 061 035	2,68	10	200	0,007
20	167 061 036	3,40	10	200	0,007
25	167 061 037	3,77	10	200	0,009
32	167 061 038	4,41	10	150	0,012
40	167 061 039	5,83	10	140	0,027
50	167 061 040	7,10	10	100	0,031
63	167 061 041	8,20	10	80	0,052
75	167 061 012	13,28	10	60	0,057
90	167 061 013	17,69	10	80	0,092
110	167 061 014	20,54	10	40	0,117
125	167 061 015	26,64	10	30	0,180
140	167 061 016	30,48	10	20	0,224
160	167 061 017	37,69	10	20	0,242

d (mm)	D (mm)	D1 (mm)	L1 (mm)	L2 (mm)	H (mm)	H1 (mm)	H2 (mm)	H3 (mm)	SC
10	5	8	11	14	20	10	6	12	M4
12	5	8	11	14	21	10	6	12	M5
16	6	11	14	17	27	10	6	16	M5
20	6	11	17	19	27	10	6	16	M5
25	6	11	19	22	30	10	6	16	M5
32	6	11	24	27	36	10	6	16	M5
40	7	14	34	34	44	10	7	22	M6
50	7	14	37	37	51	10	7	22	M6
63	9	17	45	45	64	10	10	25	M8
75	9	17	52	52	58	10	10	25	M8
90	9	17	65	65	65	10	10	28	M8
110	9	17	79	79	75	10	10	28	M8
125	9	17	88	88	90	10	10	32	M8
140	9	17	98	98	110	10	10	32	M8
160	9	17	109	109	108	10	10	32	M8

KLIP-IT Distanzhalter Typ 061 PP

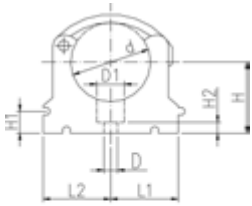


Ausführung:

- Passend zu Rohrklemme Typ 061/061H, PP schwarz, UV-beständig
- Mindestbestellmenge: Standardpackung SP

d (mm)	Code	EUR	SP	GP	Gewicht (kg)
10 - 12	167 061 153	2,28	10	500	0,003
16	167 061 155	2,28	10	200	0,005
20	167 061 156	2,68	10	200	0,005
25	167 061 157	2,87	10	200	0,007
32	167 061 158	3,60	10	200	0,006
40	167 061 159	4,41	10	150	0,015
50	167 061 160	4,61	10	140	0,017
63	167 061 161	6,55	10	80	0,020
75	167 061 162	9,02	10	60	0,027
90	167 061 163	12,25	10	140	0,039
110	167 061 164	16,50	10	100	0,048
125	167 061 165	23,11	10	100	0,059
140	167 061 166	25,63	10	80	0,065
160	167 061 167	31,43	10	80	0,071

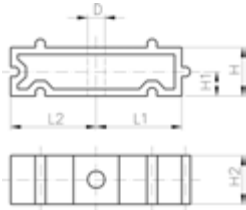
d (mm)	D (mm)	L1 (mm)	L2 (mm)	H (mm)	H1 (mm)	H2 (mm)	HoH +/- 2mm (mm)	SC
10 - 12	5	11	14	20	10	12	1,0	M4
16	6	14	17	20	10	16	17,0	M5
20	6	17	19	20	10	16	21,4	M5
25	6	19	22	20	10	16	26,9	M5
32	6	24	27	20	10	16	36,7	M5
40	7	34	34	20	10	22	44,4	M6
50	7	37	37	20	10	22	52,3	M6
63	9	45	45	20	10	25	66,7	M8
75	9	52	52	20	10	25	81,2	M8
90	9	65	65	20	10	28	100,0	M8
110	9	79	79	20	10	28	127,3	M8
125	9	88	88	20	10	32	142,9	M8
140	9	98	98	20	10	32	161,4	M8
160	9	109	109	20	10	32	185,1	M8



Ausführung:

- Material: Halter aus PE und Bügel aus PP schwarz, Schrauben verzinkt
- Mindestbestellmenge: Standardpackung SP
- Höhe ist nicht auf Kugelhahn 546 und 543 abgestimmt. Verwenden Sie Distanzhalter 73 06 11.

d (mm)	Code	EUR	SP	Gewicht (kg)	D (mm)	D1 (mm)	L1 (mm)	L2 (mm)	H (mm)	H1 (mm)	H2 (mm)	H3 (mm)	SC
10	173 061 003	2,68	10	0,003	5	8	11	14	20	10	6	12	M4
12	173 061 004	2,68	10	0,006	5	8	11	14	21	10	6	12	M5
16	173 061 005	2,68	10	0,006	6	11	14	17	23	10	6	16	M5
20	173 061 006	3,40	10	0,007	6	11	17	19	25	10	6	16	M5
25	173 061 007	3,77	10	0,009	6	11	19	22	28	10	6	16	M5
32	173 061 008	4,41	10	0,011	6	11	24	27	31	10	6	16	M5
40	173 061 009	5,83	10	0,026	7	14	34	34	35	10	7	22	M6
50	173 061 010	7,10	10	0,028	7	14	37	37	40	10	7	22	M6
63	173 061 011	8,20	10	0,047	9	17	45	45	52	10	10	25	M8
75	173 061 012	13,28	10	0,061	9	17	52	52	58	10	10	25	M8
90	173 061 013	17,69	10	0,098	9	17	65	65	64	10	10	28	M8
110	173 061 014	20,54	10	0,125	9	17	79	79	75	10	10	28	M8
125	173 061 015	26,64	10	0,194	9	17	88	88	90	10	10	32	M8
140	173 061 016	30,48	10	0,243	9	17	98	98	110	10	10	32	M8
160	173 061 017	37,69	10	0,254	9	17	109	109	108	10	10	32	M8



KLIP-IT Distanzhalter Typ 061 PE

Ausführung:

- Mindestbestellmenge: Standardpackung SP
- Passend zu Rohrklemme Typ 061/061H, PE schwarz, UV-beständig

d (mm)	Code	EUR	PF	SP	Gewicht (kg)
10-12	173 061 153	2,28	2 30 162 023	10	0,003
16	173 061 155	2,28	2 30 162 023	10	0,005
20	173 061 156	2,68	2 30 162 023	10	0,005
25	173 061 157	2,87	2 30 162 023	10	0,006
32	173 061 158	3,60	2 30 162 023	10	0,008
40	173 061 159	4,41	2 30 162 023	10	0,016
50	173 061 160	4,61	2 30 162 023	10	0,017
63	173 061 161	6,55	2 30 162 023	10	0,025
75	173 061 162	9,02	2 30 162 023	10	0,027
90	173 061 163	12,25	2 30 162 026	10	0,040
110	173 061 164	16,50	2 30 162 026	10	0,050
125	173 061 165	23,11	2 30 162 026	10	0,059
140	173 061 166	25,63	2 30 162 026	10	0,065
160	173 061 167	31,43	2 30 162 026	10	0,078

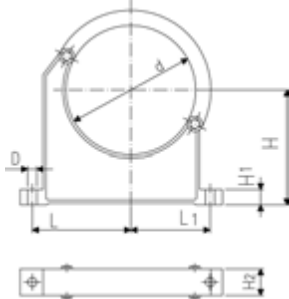
D (mm)	L1 (mm)	L2 (mm)	H (mm)	H1 (mm)	H2 (mm)	SC
5	11	14	20	10	12	M4
6	14	17	20	10	16	M5
6	17	19	20	10	16	M5
6	19	22	20	10	16	M5
6	24	27	20	10	16	M5
7	34	34	20	10	22	M6
7	37	37	20	10	22	M6
9	45	45	20	10	25	M8
9	52	52	20	10	25	M8
9	65	65	20	10	28	M8
9	79	79	20	10	28	M8
9	88	88	20	10	32	M8
9	98	98	20	10	32	M8
9	109	109	20	10	32	M8

Rohrklemme Typ 060 PP metrisch



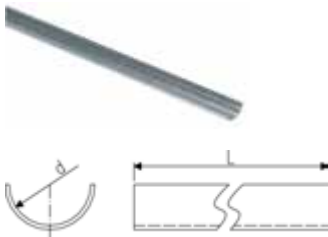
Ausführung:

- Material: Halter und Bügel aus PP schwarz, UV-beständig
- **Mindestbestellmenge: Standardpackung SP (10 Stück)**
- Selbständiges Öffnen des Bügels nicht möglich
- Halter und Bügel sind lose verpackt.
- Rohrleitungen mit Flanschen können direkt montiert werden



d (mm)	Code	EUR	Gewicht (kg)	D (mm)	L (mm)	L1 (mm)	H (mm)	H1 (mm)	H2 (mm)	SC
90	167 060 038	17,97	0,144	9	89	71	105	15	33	M 8
110	167 060 039	21,01	0,158	9	94	80	115	15	33	M 8
125	167 060 040	27,36	0,249	11	116	91	130	20	35	M10
140	167 060 041	33,62	0,260	11	121	99	130	20	35	M10
160	167 060 042	39,15	0,296	11	131	107	148	20	35	M10
180	167 060 043	44,32	0,327	11	143	115	163	20	35	M10
200	167 060 019	64,19	0,539	13	151	120	175	25	39	M12
225	167 060 020	74,79	0,612	13	164	132	175	25	39	M12
250	167 060 021	96,17	0,657	13	183	143	200	25	39	M12
280	167 060 022	111,85	0,722	13	197	156	200	25	39	M12
315	167 060 023	127,65	0,805	13	219	171	225	25	39	M12
355	167 060 024	141,88	1,251	17	275	209	258	30	50	M16
400	167 060 025	153,28	1,031	17	300	228	288	30	50	M16

Clip-Tragschalen, verzinkt



Ausführung:

- Lieferlänge 3m

d (mm)	Code	EUR	Gewicht (kg)
20	700 649 934	6,79	0,127
25	700 649 935	8,75	0,160
32	700 649 936	10,18	0,200



Ausführung:

- Außen schwarz lackiert, RAL 9005, S 0,75 mm
- Lieferlänge 3m

d (mm)	Code	EUR	Gewicht (kg)
40	766 106 011	12,39	0,360
50	766 106 012	13,04	0,426
56	766 106 013	14,12	0,480
63	766 106 014	15,55	0,180
75	766 106 015	17,87	0,708
90	766 106 016	19,38	0,852
110	766 106 017	20,94	0,972
125	766 106 018	24,22	1,200
160	766 106 019	29,64	1,500

PF 2 77 388 008



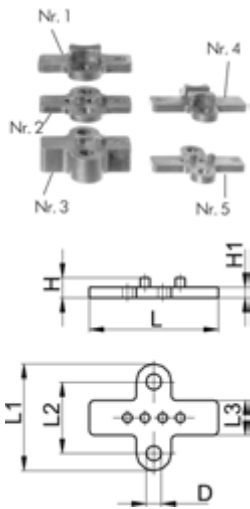
**Tragschalen, Cr-Ni Stahl
V2A 0,8 mm**

Ausführung:

- Lieferlänge 3m

d (mm)	Code	EUR
20	700 645 210	30,43
25	700 645 211	31,44
32	700 645 212	31,94
40	700 645 213	37,87
50	700 645 214	47,47
63	700 645 215	55,68

PF 2 31 158 998



Montageplatte PP

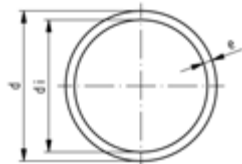
- Für Membranventile der 5er und 3er Serie

d-d (mm)	DN-DN (mm)	Platte Nr.	Code	EUR	D (mm)	H (mm)	H1 (mm)	L (mm)	L1 (mm)	L2 (mm)	L3 (mm)
20 - 32	15 - 25	1	167 480 422	14,46	8	11	5	47	42	25	17
20 - 32	15 - 25		167 480 423	14,46	8	7	4	47	42	25	17
20 - 32	15 - 25		167 480 424	14,46	8	17	14	47	42	25	17
40 - 63	32 - 50	4	167 480 425	14,46	10	17	7	80	67	45	22
40 - 63	32 - 50		167 480 426	14,46	10	13	7	80	67	45	22

PVC-U IR Schweißen

PVC-U IR Rohre

PF 2 80 151 001



DEKADUR-Druckrohr PVC-U grau SDR13.6/PN16/S6.4

Ausführung:

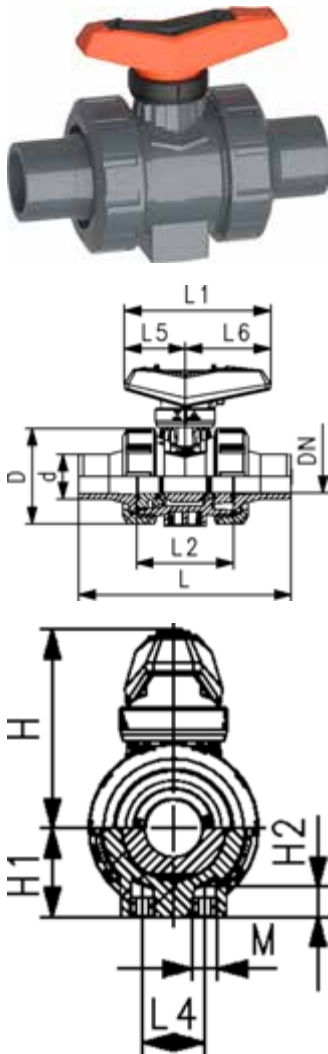
- Material: PVC-U
- Abmessung nach: DIN 8061/62
- Farbe: dunkelgrau RAL 7011
- Rohrlänge: 5m, mit glatten Enden
- * SDR 11* Stück in Folie
- **Anmerkung 1:** DIBT Z-40.23-1 Zulassung
- **Anmerkung 3:** DVWG Zulassung + DIN Plus
- Warnhinweis: Die Druckklassen sind auf Betriebstemperaturen von 20°C bezogen. Höhere Temperaturen und aggressive Durchflussmedien reduzieren die Druckbelastbarkeit (siehe o.g. DIN sowie unsere techn. Unterlagen). Die Belastbarkeiten sind unter Berücksichtigung der Sicherheitsanforderungen der Einsatzgebiete zu berechnen.

Bitte beachten Sie eventuelle Teuerungszuschläge (TZ) für Rohre!

d (mm)	SDR	PN (bar)	Code	EUR / m	Gewicht (kg/m)	e (mm)	di (mm)	Anmerkung
25	13.6	16	161 017 107	3,94	0,215	1,9	21,2	1, 3
50	13.6	16	161 017 110	12,38	0,821	3,7	42,6	1, 3

PVC-U IR-Armaturen

PF 2 31 546 801



IR PVC-U Kugelhahn 546 Pro Mit Stumpfschweisstützen

Ausführung:

- Serienmäßig abschließbar (DN10-DN50)
- Leicht ein- und ausbaubar
- Kugeldichtungen aus PTFE
- Integrierte Gewindebuchsen für die Befestigung der Armatur
- Z-Mass, Anschlussstück und Überwurfmutter **sind kompatibel** zu Typ 546 (1. Generation)
- Für IR Schweißverbindungen mit GF Schweißmaschinen
- Nur Tangit KS Reiniger (799298023) benutzen
- Es ist wichtig, spezielle PVC Spanneinsätze auf IR-110 Plus und IR-110 A Maschinen zu verwenden

Option:

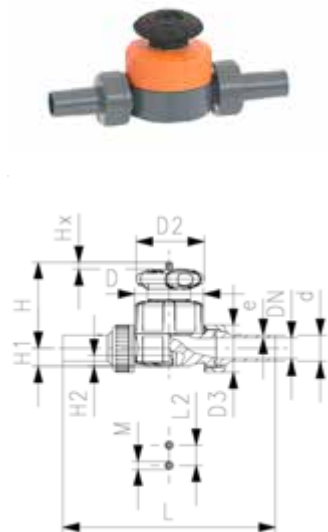
- Schnittstellenmodul mit Positionsrückmeldung, inkl. LED Sensor (DN10-50)
- Manuelle Federrückstelleinheit ("Dead man") (DN10-25)
- Stellantriebe pneumatisch und elektrisch von Georg Fischer
- Armatur individuell konfigurierbar
- Multifunktions-Modul mit integrierten Endschaltern (DN65-100)

d (mm)	DN (mm)	PN (bar)	kv-Wert ($\Delta p=1$ bar) (l/min)	EPDM Code	EUR	SP	Gewicht (kg)
25	20	16	350	161 546 983	154,29	1	0,240
50	40	16	1600	161 546 986	300,50	1	0,838

d (mm)	FKM Code	EUR	SP	Gewicht (kg)
25	161 546 993	183,77	1	0,242
50	161 546 996	354,35	1	0,844

d (mm)	D (mm)	H (mm)	H1 (mm)	H2 (mm)	L (mm)	L1 (mm)	L2 (mm)	L4 (mm)	L5 (mm)	L6 (mm)	M	z (mm)
25	58	74	30	12	141	105	65	25	44	62	M6	109
50	97	102	51	15	191	131	89	45	57	74	M8	135

PF 2 31 780 020



IR PVC-U Membranventil Typ 514 Mit Stumpfschweisstützen

Ausführung:

- Doppelter Durchfluss im Vergleich zum Vorgängermodell
- Eine zentrale Gehäusemutter ersetzt vier Schrauben
- Verriegelbares Handrad
- Leicht ein- und ausbaubar
- Für IR Schweißverbindungen mit GF Schweißmaschinen
- kurze Gesamtlänge
- Nur Tangit KS Reiniger (799298023) benutzen
- Es ist wichtig, spezielle PVC Spanneinsätze auf IR-110 Plus und IR-110 A Maschinen zu verwenden

Option:

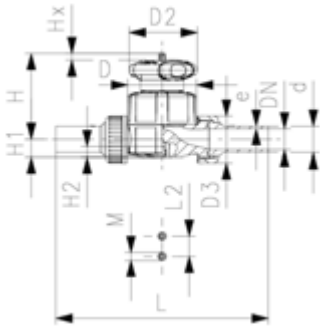
- Armatur individuell konfigurierbar
- Multifunktionsmodul mit selbstjustierenden Endschaltern
- PN16 konfigurierbar

*Werkstoff O-Ring: FKM

d (mm)	DN (mm)	Zoll (inch)	PN (bar)	kv-Wert ($\Delta p=1$ bar) (l/min)	EPDM Code	EUR	SP	Gewicht (kg)
25	20	¾	10	271	161 514 943	149,34	1	0,472
50	40	1 ½	10	1263	161 514 946	298,58	1	1,618

Fortsetzung nächste Seite

PF 2 31 780 020



d (mm)	PTFE/ EPDM* Code	EUR	SP	Gewicht (kg)	FKM Code	EUR	SP	Gewicht (kg)
25	161 514 983	298,58	1	0,506	161 514 953	223,91	1	0,499
50	161 514 986	597,21	1	1,679	161 514 956	447,87	1	1,669

d (mm)	D (mm)	D2 (mm)	D3 (mm)	H (mm)	H1 (mm)	H2 (mm)	L (mm)	L2 (mm)	M	z (mm)	Hub = Hx (mm)	closest inch (inch)
25	80	65	51	81	18	12	220	25	M6	114	10	3/4
50	117	135	83	148	32	15	227	45	M8	160	19	1 1/2

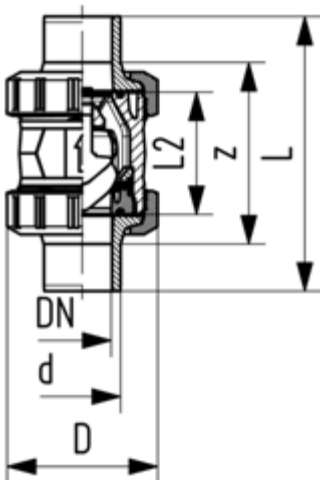
PF 2 31 986 211



**IR PVC-U Rückschlagventil 561
Mit Stumpfschweisssutzen**

Ausführung:

- Ventil ist dicht ab einer Wassersäule von 2m
- Leicht ein- und ausbaubar
- Vibrationsfrei auch bei hohen Durchflussgeschwindigkeiten
- Strömungsoptimierter Rückschlagkegel, zweifach geführt
- Vertikaler Einbau
- Gleiche Einbaumasse wie Kugelhahn Typ 546
- Z-Mass, Anschlussstück und Überwurfmutter sind **nicht kompatibel** zu Typ 360
- Für IR Schweisverbindungen mit GF Schweißmaschinen
- Nur Tangit KS Reiniger (799298023) benutzen
- Es ist wichtig, spezielle PVC Spanneinsätze auf IR-110 Plus und IR-110 A Maschinen zu verwenden



d (mm)	DN (mm)	Zoll (inch)	PN (bar)	kv-Wert (Δp=1 bar) (l/min)	EPDM Code	EUR	SP	Gewicht (kg)
25	20	3/4	16	380	161 561 973	136,89	1	0,188
50	40	1 1/2	16	1080	161 561 976	220,85	1	0,762

d (mm)	FKM Code	EUR	SP	Gewicht (kg)	D (mm)	L (mm)	L2 (mm)	closest inch (inch)
25	161 561 983	164,29	1	0,290	58	141	65	3/4
50	161 561 986	265,14	1	0,810	97	192	89	1 1/2

IR-Schweißfittings

PF 2 30 K03 001

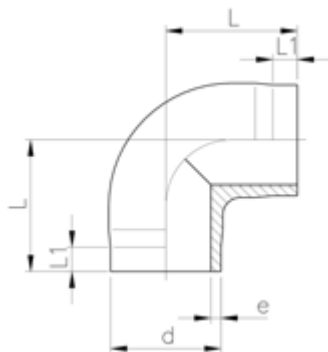


IR PVC-U Bogen 90°

Ausführung:

- Für IR Schweißverbindungen mit GF Schweißmaschinen
- Nur Tangit KS Reiniger (799298023) benutzen
- Es ist wichtig, spezielle PVC Spanneinsätze auf IR-110 Plus und IR-110 A Maschinen zu verwenden

d	DN	PN	SDR	Code	EUR	Gewicht	L	L1	e
(mm)	(mm)	(bar)				(kg)	(mm)	(mm)	(mm)
25	20	16	13.6	721 108 107	8,40	0,024	42	21	1,9
50	40	16	13.6	721 108 110	21,03	0,107	58	21	3,7



PF 2 30 K03 002

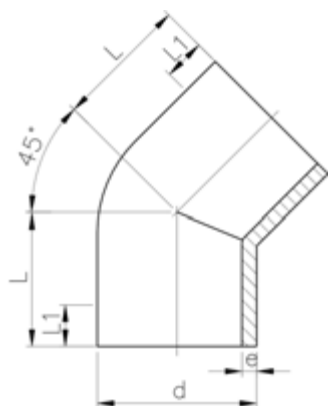


IR PVC-U Bogen 45°

Ausführung:

- Für IR Schweißverbindungen mit GF Schweißmaschinen
- Nur Tangit KS Reiniger (799298023) benutzen
- Es ist wichtig, spezielle PVC Spanneinsätze auf IR-110 Plus und IR-110 A Maschinen zu verwenden

d	DN	PN	SDR	Code	EUR	Gewicht	L	L1	e
(mm)	(mm)	(bar)				(kg)	(mm)	(mm)	(mm)
25	20	16	13.6	721 158 107	11,67	0,017	34	21	1,9
50	40	16	13.6	721 158 110	23,49	0,086	42	21	3,7



PF 2 30 K03 003

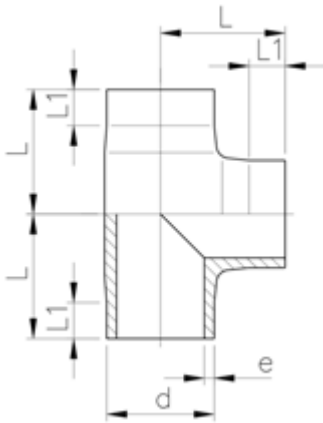
IR PVC-U T 90°



Ausführung:

- Für IR Schweissverbindungen mit GF Schweissmaschinen
- Nur Tangit KS Reiniger (799298023) benutzen
- Es ist wichtig, spezielle PVC Spanneinsätze auf IR-110 Plus und IR-110 A Maschinen zu verwenden

d	DN	PN	SDR	Code	EUR	Gewicht	L	L1	e
(mm)	(mm)	(bar)				(kg)	(mm)	(mm)	(mm)
25	20	16	13.6	721 208 107	11,88	0,029	42	21	1,9
50	40	16	13.6	721 208 110	27,72	0,156	60	21	3,7



PF 2 30 K03 004

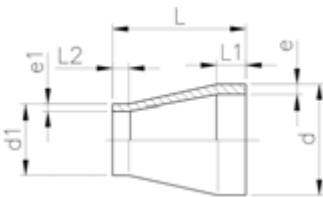
IR PVC-U Reduktion



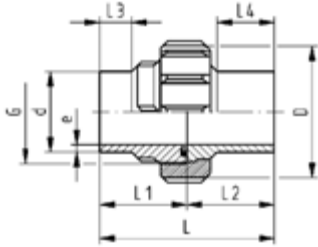
Ausführung:

- Für IR Schweissverbindungen mit GF Schweissmaschinen
- Nur Tangit KS Reiniger (799298023) benutzen
- Es ist wichtig, spezielle PVC Spanneinsätze auf IR-110 Plus und IR-110 A Maschinen zu verwenden

d	DN	d1	PN	SDR	Code	EUR	Gewicht	L	L1	L2	e	e1
(mm)	(mm)	(mm)	(bar)				(kg)	(mm)	(mm)	(mm)	(mm)	(mm)
25	40	50	16	13.6	721 908 354	16,46	0,034	60	21	21	1,9	3,7



PF 2 30 K03 012



IR PVC-Verschraubung

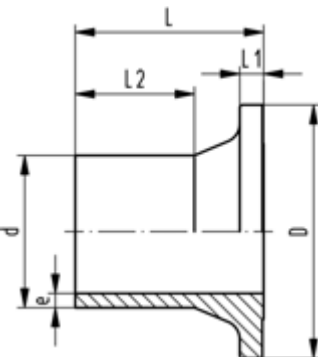
Ausführung:

- Für IR Schweißverbindungen mit GF Schweißmaschinen
- Nur Tangit KS Reiniger (799298023) benutzen
- Es ist wichtig, spezielle PVC Spanneinsätze auf IR-110 Plus und IR-110 A Maschinen zu verwenden

d (mm)	DN (mm)	PN (bar)	SDR	D (mm)	G (inch)	EPDM Code	EUR	Gewicht (kg)	FKM Code	EUR
25	20	16	13.6	51	1 1/4 inch	721 518 107	37,08	0,058	721 518 132	52,57
50	40	16	13.6	83	2 1/4 inch	721 518 110	85,14	0,203	721 518 135	120,38

Gewicht (kg)	L1 (mm)	L2 (mm)	L3 (mm)	L4 (mm)	e (mm)
0,064	56	56	22	22	1,9
0,224	65	67	22	22	3,7

PF 2 30 K03 005



IR PVC-U Anschlussstück

Ausführung:

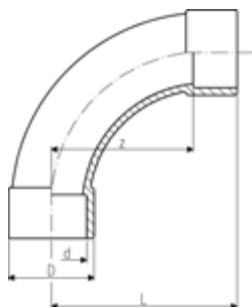
- Für IR Schweißverbindungen mit GF Schweißmaschinen
- Nur Tangit KS Reiniger (799298023) benutzen
- Es ist wichtig, spezielle PVC Spanneinsätze auf IR-110 Plus und IR-110 A Maschinen zu verwenden

d (mm)	DN (mm)	PN (bar)	SDR	Code	EUR	Gewicht (kg)	L (mm)	L1 (mm)	L2 (mm)	D (mm)	e (mm)
25	20	16	13.6	161 498 703	14,13	0,017	40	4,5	22	44	1,9
50	40	16	13.6	161 498 706	39,12	0,078	51	5,5	22	77	3,7

Klebefittings

PF 2 30 152 001

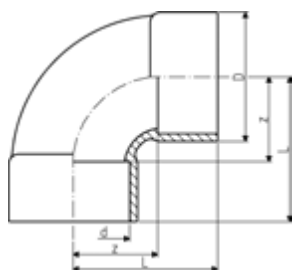
Bogen 90° PVC-U metrisch



d (mm)	Zoll (inch)	PN (bar)	Code	EUR	SP	Gewicht (kg)	z (mm)	D (mm)	L (mm)
20		16	721 000 106	16,96	10	0,029	40	27	56
25		16	721 000 107	19,71	10	0,049	50	33	69
32		16	721 000 108	26,53	10	0,074	64	38	86
40		16	721 000 109	34,82	30	0,121	80	47	106
50		16	721 000 110	48,45	5	0,298	100	61	131
63		16	721 000 111	57,39	6	0,516	126	76	164
75	2 ½	16	721 000 112	129,35	5	0,798	150	90	194
90		16	721 000 113	143,71	5	1,373	180	108	231
110		16	721 000 114	263,66	5	2,699	220	137	281
140	5	16	721 000 116	501,15	2	5,204	280	168	356
160		16	721 000 117	647,77	1	8,298	320	192	406

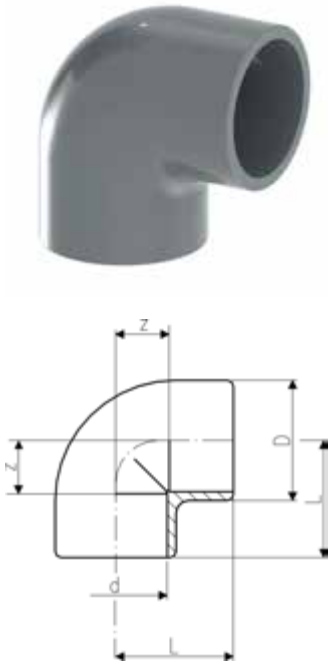
PF 2 30 152 002

Bogen 90° kurz PVC-U metrisch



d (mm)	PN (bar)	Code	EUR	SP	Gewicht (kg)	z (mm)	D (mm)	L (mm)
225	10	721 010 120	749,14	1	7,554	168	256	287
280	10	721 010 122	1.462,90	1	16,987	210	318	357
315	6	721 010 123	1.818,51	1	21,567	237	356	402
400	6	721 010 125	2.433,88	1	30,000	300	442	521

Winkel 90° PVC-U metrisch



d (mm)	Zoll (inch)	PN (bar)	Code	EUR	SP	Gewicht (kg)	z (mm)	D (mm)	L (mm)
6		16	721 100 101	5,72	10	0,004	4	11	16
8		16	721 100 102	5,72	10	0,004	5	13	17
10		16	721 100 103	4,99	10	0,004	6	14	18
12		16	721 100 104	5,22	10	0,006	7	17	19
16		16	721 100 105	5,22	10	0,007	9	21	23
20		16	721 100 106	4,99	10	0,012	11	25	27
25		16	721 100 107	5,22	10	0,024	14	32	33
32		16	721 100 108	6,18	10	0,043	17	40	39
40		16	721 100 109	10,58	10	0,062	23	47	49
50		16	721 100 110	14,10	10	0,107	26	59	57
63		16	721 100 111	21,36	10	0,202	33	73	71
75	2 1/2	16	721 100 112	42,21	5	0,332	40	87	83
90		16	721 100 113	66,23	5	0,576	46	105	97
110		16	721 100 114	97,66	4	1,009	55	128	116
125		16	721 100 115	210,39	1	1,522	63	146	131
140	5	16	721 100 116	243,75	6	1,945	70	162	146
160		16	721 100 117	385,82	1	2,873	80	185	166
200		10	721 100 119	608,96	1	4,446	101	225	207
225		10	721 100 120	656,30	1	5,989	114	252	233
250		10	721 100 121	1.050,21	1	10,014	131	282	263

PRO-FIT Winkel 90° PVC-U metrisch

Ausführung:

- Abgang A = Klebemuffe metrisch
- Abgang B = Klebestutzen kombiniert mit reduzierter Klebemuffe metrisch
- Direkte Verbindung Fitting mit Fitting ermöglicht kürzeste Baulänge



d (mm)	d1 (mm)	PN (bar)	Code	EUR	SP	Gewicht (kg)	z (mm)	z1 (mm)	z2 (mm)	D (mm)	L (mm)	L1 (mm)
20	16	16	721 100 306	5,42	10	0,011	11	16	18	25	27	32
25	20	16	721 100 307	5,98	10	0,020	14	18	21	31	33	37
32	25	16	721 100 308	7,19	10	0,038	17	22	25	38	39	44
40	32	16	721 100 309	12,25	10	0,069	23	30	34	47	49	56
50	40	16	721 100 310	16,21	10	0,122	26	36	41	58	57	67
63	50	16	721 100 311	24,41	10	0,237	33	45	52	73	71	83

Winkel 45° PVC-U metrisch



d	Zoll	PN	Code	EUR	SP	Gewicht	z	D	L
(mm)	(inch)	(bar)				(kg)	(mm)	(mm)	(mm)
16		16	721 150 105	8,76	10	0,008	5	21	19
20		16	721 150 106	8,66	10	0,011	5	25	21
25		16	721 150 107	8,66	10	0,017	6	31	25
32		16	721 150 108	9,68	10	0,021	8	38	30
40		16	721 150 109	13,17	10	0,048	10	47	36
50		16	721 150 110	17,05	5	0,086	12	59	43
63		16	721 150 111	25,88	5	0,160	14	73	52
75	2 ½	16	721 150 112	42,07	5	0,253	17	87	61
90		16	721 150 113	59,95	4	0,430	20	105	71
110		16	721 150 114	131,91	4	0,750	25	127	86
125		16	721 150 115	218,88	1	1,193	28	146	97
140	5	16	721 150 116	236,92	1	1,570	32	162	108
160		16	721 150 117	263,66	4	2,280	36	185	122
200		10	721 150 119	443,66	2	3,288	43	225	149
225		10	721 150 120	471,31	1	4,191	49	250	168
250		10	721 150 121	813,25	1	7,115	60	282	192
280		10	721 150 122	1.114,67	1	10,340	66	318	213
315		6	721 150 123	1.551,35	1	14,292	74	356	239
400		6	721 150 125	1.940,13	1	25,268	94	442	302

PRO-FIT Winkel 45° PVC-U metrisch

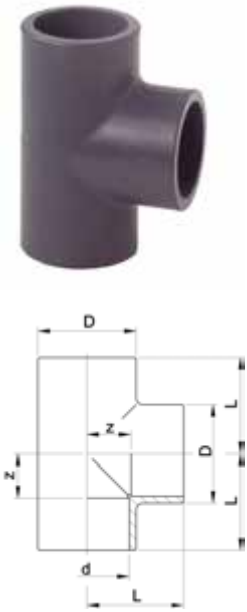


Ausführung:

- Abgang A = Klebemuffe metrisch
- Abgang B = Klebestutzen kombiniert mit reduzierter Klebemuffe metrisch
- Direkte Verbindung Fitting mit Fitting ermöglicht kürzeste Baulänge

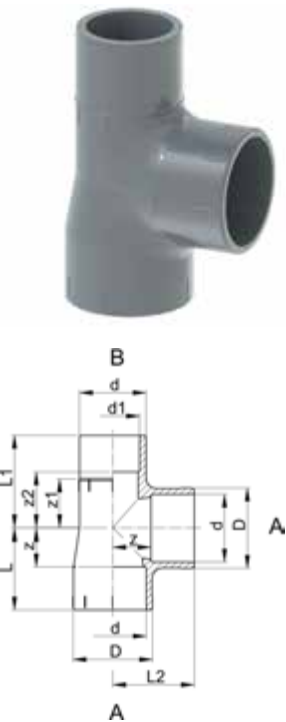
d	d1	PN	Code	EUR	SP	Gewicht	z	z1	z2	D	L	L1
(mm)	(mm)	(bar)				(kg)	(mm)	(mm)	(mm)	(mm)	(mm)	(mm)
20	16	16	721 150 306	10,05	10	0,010	5	9	11	25	21	25
25	20	16	721 150 307	10,22	10	0,015	6	11	14	31	25	30
32	25	16	721 150 308	11,05	10	0,027	8	13	16	38	30	35
40	32	16	721 150 309	15,11	5	0,053	10	17	21	47	36	43
50	40	16	721 150 310	19,61	5	0,090	12	18	23	58	43	49
63	50	16	721 150 311	29,66	5	0,175	14	23	30	73	52	61

T 90° egal PVC-U metrisch



d (mm)	d (inch)	PN (bar)	Zoll (inch)	Code	EUR	SP	Gewicht (kg)	z (mm)	D (mm)	L (mm)
6		16		721 200 101	7,29	10	0,004	4	11	16
8		16		721 200 102	7,29	10	0,008	5	13	17
10		16		721 200 103	5,42	10	0,008	6	16	18
12		16		721 200 104	5,42	10	0,011	7	19	19
16		16		721 200 105	6,55	10	0,011	9	21	23
20		16		721 200 106	6,82	10	0,019	11	25	27
25		16		721 200 107	6,82	10	0,029	14	31	33
32		16		721 200 108	8,12	10	0,055	17	38	39
40		16		721 200 109	12,72	10	0,100	23	48	49
50		16		721 200 110	18,60	10	0,156	26	58	57
63		16		721 200 111	28,94	10	0,291	33	73	71
75	2 ½	16	2 ½	721 200 112	52,89	5	0,476	39	87	83
90		16		721 200 113	86,42	4	0,824	46	105	97
110		16		721 200 114	126,22	6	1,411	55	127	116
125		16		721 200 115	285,20	2	2,521	66	151	135
140	5	16	5	721 200 116	381,02	4	3,410	71	169	147
160		16		721 200 117	415,31	4	4,982	81	193	167
200		10		721 200 119	689,66	1	5,868	101	225	207
225		10		721 200 120	722,77	1	9,268	114	256	233
250		10		721 200 121	1.127,58	1	14,350	132	282	263
280		10		721 200 122	1.684,02	1	19,541	152	318	298
315		6		721 200 123	2.081,94	1	27,254	168	356	332
400		6		721 200 125	2.605,25	1	35,000	214	442	420

PRO-FIT T 90° Egal PVC-U metrisch

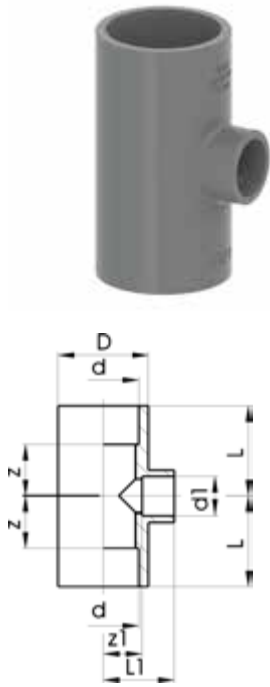


Ausführung:

- Abgang A = Klebemuffe metrisch
- Abgang B = Klebestutzen kombiniert mit reduzierter Klebemuffe metrisch
- Direkte Verbindung Fitting mit Fitting ermöglicht kürzeste Baulänge

d (mm)	d1 (mm)	PN (bar)	Code	EUR	SP	Gewicht (kg)	z (mm)	z1 (mm)	z2 (mm)	D (mm)	L (mm)	L1 (mm)	L2 (mm)
20	16	16	721 200 306	7,65	10	0,017	11	17	19	25	27	33	27
25	20	16	721 200 307	7,83	10	0,022	14	19	22	31	33	38	33
32	25	16	721 200 308	9,02	10	0,051	17	24	27	38	39	46	39
40	32	16	721 200 309	14,84	10	0,098	23	30	34	47	47	56	49
50	40	16	721 200 310	21,36	10	0,164	26	36	41	58	57	67	57
63	50	16	721 200 311	33,26	10	0,329	33	45	52	73	71	83	71

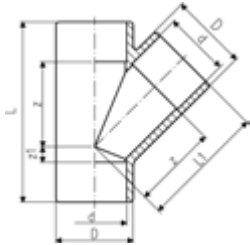
T 90° reduziert PVC-U metrisch



d (mm)	d1 (mm)	PN (bar)	Zoll (inch)	Code	EUR	SP	Gewicht (kg)	z (mm)	z1 (mm)	D (mm)	L (mm)	L1 (mm)
25	20	16		721 200 134	9,02	10	0,038	14	14	33	33	30
32	20	16		721 200 141	12,25	10	0,061	17	17	41	39	33
32	25	16		721 200 138	12,25	10	0,063	17	17	41	39	36
40	20	16		721 200 155	16,44	10	0,103	23	23	50	49	39
40	25	16		721 200 151	16,44	10	0,107	23	23	50	49	42
40	32	16		721 200 147	16,44	10	0,109	23	23	50	49	45
50	20	16		721 200 009	22,47	5	0,179	28	28	62	59	44
50	25	16		721 200 010	22,47	5	0,183	28	28	62	59	47
50	32	16		721 200 164	22,47	5	0,189	28	28	62	59	50
50	40	16		721 200 161	22,47	5	0,208	28	28	62	59	54
63	25	16		721 200 011	34,65	10	0,332	34	34	77	72	53
63	32	16		721 200 178	34,65	5	0,336	34	34	77	72	56
63	40	16		721 200 174	34,65	5	0,347	34	34	77	72	60
63	50	16		721 200 170	34,65	5	0,354	34	34	77	72	65
75	32	16	2 ½	721 200 181	51,76	9	0,535	40	41	92	84	63
75	40	16	2 ½	721 200 182	51,76	9	0,555	40	41	92	84	67
75	50	16	2 ½	721 200 183	51,76	8	0,541	40	41	92	84	72
75	63	16	2 ½	721 200 184	51,76	8	0,570	40	41	92	84	79
90	32	16		721 200 142	89,45	6	0,855	46	55	110	97	77
90	50	16		721 200 144	89,45	6	0,907	46	55	110	97	86
90	63	16		721 200 145	89,45	5	0,931	46	55	110	97	93
90	75	16		721 200 146	89,45	5	0,959	46	55	110	97	99
110	32	16		721 200 135	146,11	3	1,441	56	67	133	117	89
110	50	16		721 200 136	146,11	3	1,471	56	67	133	117	98
110	63	16		721 200 132	146,11	3	1,522	56	65	133	117	103
110	75	16		721 200 133	146,11	3	1,543	56	65	133	117	109
110	90	16		721 200 137	146,11	3	1,634	56	65	133	117	116
125	50	16		721 200 139	312,86	4	1,970	64	75	151	133	106
125	90	16		721 200 140	312,86	4	2,200	64	75	151	133	126
140	50	16	5	721 200 148	418,98	1	3,235	72	82	172	148	113
140	75	16	5	721 200 149	418,98	1	3,319	72	78	172	148	122
140	110	16	5	721 200 150	418,98	1	3,422	72	74	172	148	135
160	110	16		721 200 152	481,64	1	4,305	81	81	192	167	142
200	110	10		721 200 153	761,87	1	8,782	107	131	232	213	192
200	160	10		721 200 154	761,87	1	8,036	107	106	232	213	192
225	110	10		721 200 156	839,98	1	10,619	120	143	257	239	204
225	160	10		721 200 157	839,98	1	9,760	120	119	257	239	205
250	160	10		721 200 159	1.415,02	1	14,520	132	151	282	263	237
250	200	10		721 200 162	1.415,02	1	12,213	132	131	282	263	237
280	160	10		721 200 165	2.137,27	1	18,402	120	180	318	266	266
280	225	10		721 200 167	2.137,27	1	16,145	120	148	318	266	268
315	160	6		721 200 169	2.608,92	1	22,189	120	197	356	284	283
315	225	6		721 200 172	2.608,92	1	20,154	120	165	356	284	284
400	225	6		721 200 176	3.143,23	1	40,000	163	258	442	369	377
400	315	6		721 200 180	3.143,23	1	35,000	163	213	442	369	377

PF 2 30 152 007

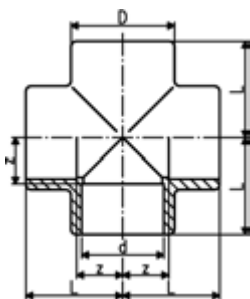
T 45° PVC-U metrisch



d (mm)	d (inch)	PN (bar)	Zoll (inch)	Code	EUR	SP	Gewicht (kg)	z (mm)	z1 (mm)	D (mm)	L (mm)	L1 (mm)
10		10		721 250 103	10,29	100	0,013	18	4	16	46	30
12		10		721 250 104	10,29	100	0,014	21	4	18	49	33
16		10		721 250 105	10,79	100	0,022	25	5	23	58	39
20		10		721 250 106	17,97	10	0,035	30	6	28	68	46
25		10		721 250 107	18,97	10	0,056	36	9	33	83	55
32		10		721 250 108	21,73	10	0,096	45	10	41	99	67
40		10		721 250 109	35,01	10	0,159	56	10	50	118	82
50		10		721 250 110	37,69	8	0,265	66	12	60	140	97
63		10		721 250 111	55,82	5	0,439	85	14	74	175	123
75	2 ½	6	2 ½	721 250 112	92,31	5	0,816	101	18	91	207	145
90		6		721 250 113	138,18	1	1,275	122	20	107	245	173
110		6		721 250 114	281,36	3	2,579	149	27	134	298	210
125		6		721 250 115	540,77	2	3,616	167	30	147	335	236
140	5	6	5	721 250 116	709,52	1	5,628	190	34	168	376	266
160		6		721 250 117	804,96	1	7,187	213	41	190	428	300
200		6		721 250 119	1.263,89	1	12,314	265	48	232	527	372
225		6		721 250 120	2.059,87	1	15,735	296	54	260	590	416
250		6		721 250 121	2.551,80	1	20,350	330	60	286	654	462

PF 2 30 152 008

Kreuz PVC-U metrisch



d (mm)	d (inch)	PN (bar)	Zoll (inch)	Code	EUR	SP	Gewicht (kg)	z (mm)	D (mm)	L (mm)
10		16		721 300 103	17,69	100	0,009	7	16	19
12		16		721 300 104	17,69	100	0,010	8	18	20
16		16		721 300 105	18,89	100	0,020	10	23	24
20		16		721 300 106	19,71	10	0,036	11	29	27
25		16		721 300 107	22,47	10	0,054	14	35	33
32		16		721 300 108	26,09	10	0,092	17	43	39
40		16		721 300 109	40,68	5	0,155	23	52	49
50		16		721 300 110	50,22	5	0,259	28	63	59
63		16		721 300 111	69,00	5	0,482	34	79	72
75	2 ½	10	2 ½	721 300 112	103,70	3	0,725	40	92	83
90		10		721 300 113	185,73	4	1,221	48	106	97
110		10		721 300 114	295,90	4	2,111	59	128	117

PF 2 30 152 011

Muffe egal PVC-U metrisch

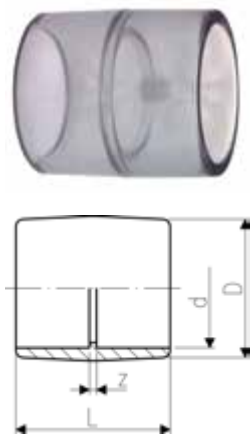
Muffe d355 und d400 aus Rohren gefertigt. Muffelänge kann bis zu +/- 20mm abweichen.



d (mm)	d (inch)	PN (bar)	Code	EUR	SP	Gewicht (kg)	z (mm)	D (mm)	L (mm)
6		16	721 910 101	4,52	10	0,004	3	12	27
8		16	721 910 102	4,52	10	0,005	3	14	27
10		16	721 910 103	4,52	1	0,004	3	16	27
12		16	721 910 104	4,52	1	0,004	3	19	27
16		16	721 910 105	4,41	10	0,006	3	22	31
20		16	721 910 106	4,41	10	0,011	3	26	35
25		16	721 910 107	4,52	10	0,015	3	32	41
32		16	721 910 108	5,16	10	0,026	3	39	47
40		16	721 910 109	7,36	10	0,045	3	48	55
50		16	721 910 110	8,83	10	0,064	3	58	65
63		16	721 910 111	12,07	10	0,187	3	73	79
75	2 ½	16	721 910 112	27,09	20	0,188	4	87	92
90		16	721 910 113	46,81	10	0,328	5	105	107
110		16	721 910 114	70,47	6	0,554	6	128	128
125		16	721 910 115	116,97	3	0,825	7	142	145
140	5	16	721 910 116	133,58	2	1,118	7	162	159
160		16	721 910 117	159,52	2	1,540	8	183	180
200		10	721 910 119	344,38	1	2,559	9	221	221
225		10	721 910 120	374,18	2	3,519	10	253	248
250		10	721 910 121	620,00	1	5,394	16	284	284
280		10	721 910 122	659,76	1	8,312	16	321	314
315		6	721 910 123	765,71	1	10,388	16	356	348
1	355	6	721 910 124	750,63		10,706	68	383	480
1	400	6	721 910 125	808,48		11,326	73	425	531

PF 2 30 152 013

Muffe egal PVC-U transparent metrisch



d (mm)	PN (bar)	Code	EUR	SP	Gewicht (kg)	z (mm)	D (mm)	L (mm)
16	16	752 910 105	11,05	10	0,009	3	23	31
20	16	752 910 106	11,43	1	0,012	3	27	35
25	16	752 910 107	13,17	1	0,016	3	32	41
32	16	752 910 108	13,38	1	0,027	3	40	47
40	16	752 910 109	13,38	1	0,061	3	52	55
50	16	752 910 110	21,27	1	0,068	3	60	65
63	16	752 910 111	34,02	5	0,115	3	75	79

PF 2 30 166 005

Übergangs-Muffe PVC-U metrisch Zoll/BS



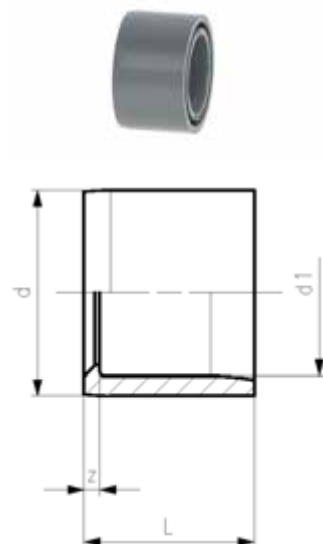
Ausführung:

- Mit Klebemuffen metrisch und Zoll (BS)

d	Zoll	d	PN	Code	EUR	SP	Gewicht	z	D	L
(mm)	(inch)	(inch)	(bar)				(kg)	(mm)	(mm)	(mm)
16	¾	¾	16	721 913 105	5,52	10	0,010	5	23	35
20	½	½	16	721 913 106	5,52	10	0,012	5	27	38
25	¾	¾	16	721 913 107	5,83	10	0,020	5	33	45
32	1	1	16	721 913 108	6,33	10	0,031	5	41	51
40	1 ¼	1 ¼	16	721 913 109	10,05	10	0,054	5	51	60
50	1 ½	1 ½	16	721 913 110	11,34	10	0,074	4	59	65
63	2	2	16	721 913 111	15,49	5	0,155	5	75	79
90	3	3	16	721 913 113	60,43	10	0,340	6	104	108
110	4	4	16	721 913 115	228,85	5	0,488	4	128	128

PF 2 30 152 009

Reduktion kurz PVC-U metrisch



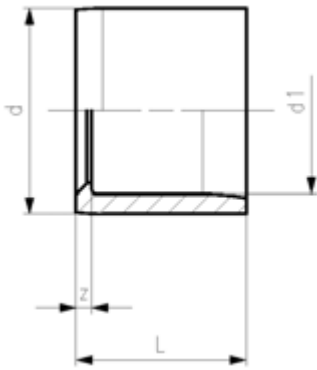
Ausführung:

- Mit Klebestutzen und Klebemuffe

d	d1	PN	Zoll	Code	EUR	SP	Gewicht	z	L
(mm)	(mm)	(bar)	(inch)				(kg)	(mm)	(mm)
12	8	16		721 900 329	3,77	1	0,002	2	14
16	12	16		721 900 331	3,77	10	0,002	2	14
20	16	16		721 900 334	3,77	10	0,002	2	16
25	20	16		721 900 337	4,41	10	0,004	3	19
32	20	16		721 900 342	5,37	10	0,014	6	22
32	25	16		721 900 341	5,37	10	0,009	3	22
40	20	16		721 900 348	5,61	10	0,021	10	26
40	25	16		721 900 347	5,61	10	0,021	7	26
40	32	16		721 900 346	5,61	10	0,016	4	26
50	20	16		721 900 355	7,19	10	0,037	15	31
50	25	16		721 900 354	7,19	10	0,034	12	31
50	32	16		721 900 353	7,19	10	0,036	9	31
50	40	16		721 900 352	7,19	10	0,030	5	31
63	32	16		721 900 360	9,13	10	0,064	16	38
63	40	16		721 900 359	9,13	10	0,067	12	38
63	50	16		721 900 358	9,13	10	0,058	7	38
75	50	16	2 ½	721 900 365	15,11	10	0,109	13	44
75	63	16	2 ½	721 900 364	15,11	10	0,078	6	44
90	50	16		721 900 372	25,88	10	0,181	20	51
90	63	16		721 900 371	25,88	12	0,183	13	51
90	75	16		721 900 370	25,88	10	0,135	7	51
110	50	16		721 900 379	36,57	5	0,316	30	61
110	63	16		721 900 378	36,57	5	0,308	23	61
110	75	16		721 900 377	36,57	20	0,295	17	61
110	90	16		721 900 376	36,57	5	0,259	10	61
125	90	16		721 900 381	85,05	5	0,465	18	69
125	110	16		721 900 380	85,05	5	0,267	8	69
140	90	16	5	721 900 386	103,36	5	0,562	25	76
140	110	16	5	721 900 385	103,36	5	0,605	15	76
140	125	16	5	721 900 384	140,59	5	0,331	7	76
160	90	16		721 900 391	108,55	6	0,751	35	86
160	110	16		721 900 390	108,55	6	0,883	25	86
160	140	16		721 900 388	108,55	5	0,551	10	86
200	110	10		721 900 393	247,27	3	1,985	45	108
200	125	10		721 900 325	247,27	3	2,024	37	108
200	140	10		721 900 394	247,27	3	1,928	29	108
200	160	10		721 900 392	247,27	2	1,085	20	108
225	110	10		721 900 397	258,52	4	2,544	57	120
225	125	10		721 900 399	258,52	4	2,563	49	120

Fortsetzung nächste Seite

PF 2 30 152 009



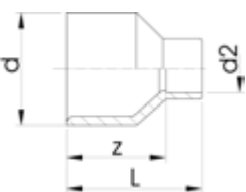
d (mm)	d1 (mm)	PN (bar)	Zoll (inch)	Code	EUR	SP	Gewicht (kg)	z (mm)	L (mm)
225	140	10		721 900 398	258,52	4	2,609	41	120
225	160	10		721 900 396	258,52	2	2,199	31	119
225	200	10		721 900 181	305,10	9	1,360	13	119
250	125	10		721 900 326	455,09	4	3,150	11	131
250	140	10		721 900 300	455,09	4	3,200	54	133
250	160	10		721 900 301	430,23	4	3,390	44	133
250	200	10		721 900 302	430,23	4	3,198	24	133
250	225	10		721 900 303	430,23	4	1,686	11	133
280	140	10		721 900 307	498,19	1	4,157	69	148
280	160	10		721 900 308	498,19	1	4,170	60	148
280	200	10		721 900 304	498,19	1	4,577	39	148
280	225	10		721 900 305	473,14	1	4,409	27	146
280	250	10		721 900 306	473,14	1	2,515	14	148
315	160	6		721 900 313	543,89	1	5,188	77	166
315	200	6		721 900 309	514,05	1	5,480	57	166
315	225	6		721 900 310	514,05	1	6,035	44	166
315	250	6		721 900 311	514,05	1	6,481	32	166
315	280	6		721 900 312	514,05	1	4,055	28	167
355	315	6		721 900 315	610,24	1	5,792	23	206
400	250	6		721 900 319	661,26	1	11,528	60	206
400	280	6		721 900 320	661,26	1	11,366	60	206
400	315	6		721 900 321	661,26	1	13,006	42	206
400	355	6		721 900 322	661,26	1	7,524	22	206

PF 2 30 152 010

Reduktion PVC-U metrisch

Ausführung:

- Mit Klebestutzen und Klebemuffe



d (mm)	d2 (mm)	PN (bar)	Zoll (inch)	Code	EUR	SP	Gewicht (kg)	z (mm)	L (mm)
8	6	16		721 910 323	4,98	10	0,003	15	27
10	6	16		721 910 326	4,98	10	0,003	15	27
10	8	16		721 910 325	4,98	10	0,003	15	27
20	16	16		721 910 334	4,06	10	0,009	21	35
25	20	16		721 910 337	4,52	10	0,014	25	41
32	25	16		721 910 341	5,61	10	0,024	30	49
40	32	16		721 910 346	6,91	10	0,044	36	58
50	40	16		721 910 352	8,66	10	0,074	44	70
63	50	16		721 910 358	12,72	5	0,148	54	85
75	63	16	2 ½	721 910 364	33,79	5	0,211	62	100
90	75	16		721 910 370	48,45	8	0,335	74	118
140	110	16	5	721 910 385	138,34	2	0,808	111	172

PRO-FIT Reduktion PVC-U metrisch

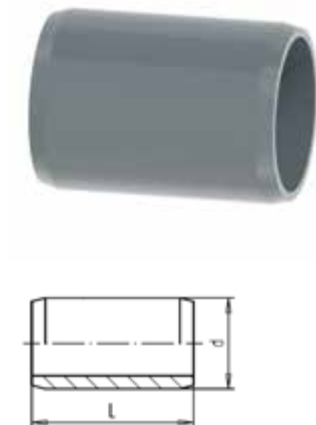


Ausführung:

- Abgang A und B = Klebestutzen kombiniert mit Klebemuffe metrisch

d	d1	d2	d3	Zoll	PN	Code	EUR	SP	Gewicht	z	z1	z2	L
(mm)	(mm)	(mm)	(mm)	(inch)	(bar)				(kg)	(mm)	(mm)	(mm)	(mm)
10	14	8	12		16	721 910 903	4,52	10	0,003	15	15	3	27
12	16	8	12		16	721 910 905	4,52	10	0,004	18	18	6	30
12	16	10	16		16	721 910 906	4,52	10	0,004	18	18	6	30
16	20	10	16		16	721 910 908	4,52	10	0,003	21	19	7	33
16	20	12	16		16	721 910 909	4,52	10	0,004	21	19	7	33
20	25	12	16		16	721 910 910	4,52	10	0,008	25	21	9	37
20	25	16	20		16	721 910 911	4,52	10	0,008	25	23	9	39
25	32	12	16		16	721 910 912	5,61	10	0,014	30	23	11	42
25	32	16	20		16	721 910 913	5,61	10	0,015	30	26	12	44
25	32	20	25		16	721 910 914	5,61	10	0,017	30	27	11	46
32	40	16	20		16	721 910 915	6,91	10	0,025	36	28	14	50
32	40	20	25		16	721 910 916	6,91	10	0,026	36	30	14	52
32	40	25	32		16	721 910 917	6,91	10	0,031	36	33	14	55
40	50	20	25		16	721 910 918	8,66	10	0,045	44	34	18	60
40	50	25	32		16	721 910 919	8,66	10	0,052	44	37	18	63
40	50	32	40		16	721 910 920	8,66	10	0,058	44	40	18	66
50	63	25	32		16	721 910 921	12,72	5	0,092	54	42	23	73
50	63	32	40		16	721 910 922	12,72	5	0,098	54	45	23	76
50	63	40	50		16	721 910 923	12,72	5	0,111	54	49	23	80
63	75	32	40		16	721 910 924	33,79	5	0,127	62	46	24	84
63	75	40	50		16	721 910 925	33,79	5	0,139	62	50	24	88
63	75	50	63		16	721 910 926	33,79	5	0,167	62	55	24	93
75	90	40	50	2 ½	16	721 910 927	48,45	10	0,224	74	56	30	100
75	90	50	63	2 ½	16	721 910 928	48,45	10	0,253	74	61	30	105
75	90	63	75	2 ½	16	721 910 929	48,45	10	0,265	74	68	30	112

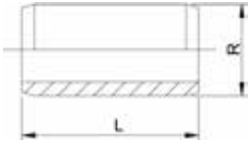
Doppelnippel PVC-U metrisch



Ausführung:

- Mit Klebestutzen beidseitig
- MasseL = 2 x Muffenlänge
- Für die kürzest mögliche Distanz zwischen Fittings

d	Zoll	d	PN	Code	EUR	Gewicht	L
(mm)	(inch)	(inch)	(bar)			(kg)	(mm)
16			16	721 900 905	8,83	0,002	28
20			16	721 900 906	8,83	0,005	32
25			16	721 900 907	9,02	0,009	38
32			16	721 900 908	9,13	0,015	44
40			16	721 900 909	9,77	0,027	52
50			16	721 900 910	11,34	0,048	62
63			16	721 900 911	12,18	0,092	76
75	2 ½	2 ½	16	721 900 912	17,34	0,156	88
90			16	721 900 913	23,39	0,260	102
110			16	721 900 914	33,92	0,455	122
125			16	721 900 915	53,52	0,673	138
140	5	5	16	721 900 916	71,11	0,932	152
160			16	721 900 917	92,48	1,565	192
200			10	721 900 919	115,53	1,779	212
225			10	721 900 920	129,35	2,566	238



Doppelnippel PVC-U BS

Ausführung:

- Mit Klebestutzen beidseitig
- Für die kürzest mögliche Distanz zwischen Fittings
- MasseL = 2 x Muffenlänge

d (inch)	PN (bar)	Zoll (inch)	Code	EUR	PF	SP	Gewicht (kg)	L (mm)	d (mm)
¾	16		721 901 905	13,97	2 30 166 012	0	0,002	29	
½	16		721 901 906	13,45	2 30 166 012	0	0,004	33	
¾	16		721 901 907	14,22	2 30 166 012	0	0,008	39	
1	16		721 901 908	14,71	2 30 166 012	0	0,015	45	
1 ¼	16		721 901 909	15,09	2 30 166 012	0	0,027	54	
1 ½	16		721 901 910	16,78	2 30 166 012	0	0,050	60	
2	16		721 901 911	19,69	2 30 166 012	0	0,098	72	
2 ½	16	2 ½	721 900 912	17,34	2 30 152 011	30	0,156	88	75
3	16		721 901 913	39,61	2 30 166 012	0	0,226	101	
4	16		721 901 914	57,66	2 30 166 012	0	0,476	126	
5	16	5	721 900 916	71,11	2 30 152 011	4	0,932	152	140

PF 2 30 152 014

Kappe PVC-U metrisch

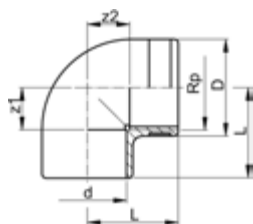


d (mm)	d (inch)	PN (bar)	Code	EUR	SP	Gewicht (kg)	D (mm)	L (mm)
12		16	721 960 104	4,41	10	0,004	19	15
16		16	721 960 105	4,41	10	0,005	23	21
20		16	721 960 106	4,52	10	0,008	27	24
25		16	721 960 107	5,16	10	0,013	33	28
32		16	721 960 108	5,42	10	0,020	40	32
40		16	721 960 109	7,83	10	0,029	47	37
50		16	721 960 110	11,95	10	0,051	58	45
63		16	721 960 111	14,84	5	0,095	73	56
75	2 ½	16	721 960 112	35,76	5	0,152	87	65
90		16	721 960 113	44,05	5	0,269	105	77
110		16	721 960 114	66,51	12	0,457	128	94
140	5	10	721 960 116	122,88	10	1,036	164	114
160		10	721 960 117	176,15	2	1,534	188	130
200		10	721 960 119	426,51	3	2,614	230	170
225		10	721 960 120	451,03	2	3,320	257	185
280		10	721 960 122	1.011,51	1	6,200	318	230
315		6	721 960 123	1.201,27	1	8,500	356	255

Übergangsfittings

PF 2 30 153 001

Winkel 90° PVC-U metrisch Rp



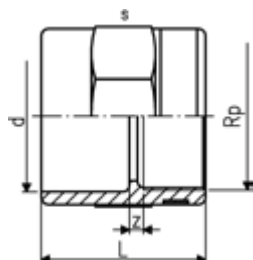
Ausführung:

- Mit Klebemuffe metrisch und zylindrischem Rohr-Innengewinde Rp
- Verstärkungsring rostfrei (A2)
- Anschluss nur für Kunststoff- oder Metallgewinde
- Auf spannungsarme Montage achten und große Temperaturwechsel vermeiden
- Keine PVC-U schädigenden Gewindedichtpasten verwenden

d (mm)	Gewinde Rp	Zoll (inch)	PN (bar)	Code	EUR	SP	Gewicht (kg)	z1 (mm)	z2 (mm)	D (mm)	L (mm)
12	Rp	¼	16	721 100 204	11,34	10	0,010	7	7	20	19
16	Rp	⅜	16	721 100 205	12,07	10	0,015	9	9	25	23
20	Rp	½	16	721 100 206	14,18	10	0,023	13	11	30	27
25	Rp	¾	16	721 100 207	15,11	10	0,035	16	15	35	33
32	Rp	1	16	721 100 208	17,86	10	0,060	19	19	45	39
40	Rp	1 ¼	16	721 100 209	28,94	10	0,122	23	27	55	50
50	Rp	1 ½	16	721 100 210	40,68	5	0,187	27	36	62	58
63	Rp	2	16	721 100 211	54,64	10	0,324	33	46	75	73

PF 2 30 153 003

Übergangsmuffe PVC-U metrisch Rp Verstärkt



Ausführung:

- Mit Klebemuffe metrisch und zylindrischem Rohr-Innengewinde Rp
- Verstärkungsring rostfrei (A2)
- Anschluss nur für Kunststoff- oder Metallgewinde
- Auf spannungsarme Montage achten und große Temperaturwechsel vermeiden
- Keine PVC-U schädigenden Gewindedichtpasten verwenden

d (mm)	Gewinde Rp	Zoll (inch)	PN (bar)	Code	EUR	SP	Gewicht (kg)	z (mm)	L (mm)	s (mm)
12	Rp	¼	16	721 910 204	10,22	10	0,010	4	27	22
16	Rp	⅜	16	721 910 205	10,79	10	0,016	5	31	27
20	Rp	½	16	721 910 206	11,05	10	0,025	5	36	32
25	Rp	¾	16	721 910 207	12,72	10	0,032	5	40	36
32	Rp	1	16	721 910 208	16,50	10	0,057	5	45	46
40	Rp	1 ¼	16	721 910 209	19,35	10	0,087	5	51	55
50	Rp	1 ½	16	721 910 210	24,96	10	0,126	7	59	65
63	Rp	2	16	721 910 211	30,77	5	0,206	7	69	80

PF 2 30 166 008

Übergangs-Muffe PVC-U metrisch Rp



Ausführung:

- Mit Klebemuffe metrisch und zylindrischem Rohr-Innengewinde Rp
- Auf spannungsarme Montage achten und große Temperaturwechsel vermeiden
- Keine PVC-U schädigenden Gewindedichtpasten verwenden

d	Gewinde	Zoll	PN	Code	EUR	SP	Gewicht	z	L	s
(mm)		(inch)	(bar)				(kg)	(mm)	(mm)	(mm)
75	Rp	2 ½	10	721 916 012	73,88	10	0,220	7	82	90
90	Rp	3	10	721 916 013	89,27	5	0,365	9	94	110
110	Rp	4	10	721 916 014	138,73	5	0,536	9	110	130

PF 2 30 153 004

Übergangs-Muffe PVC-U metrisch NPT



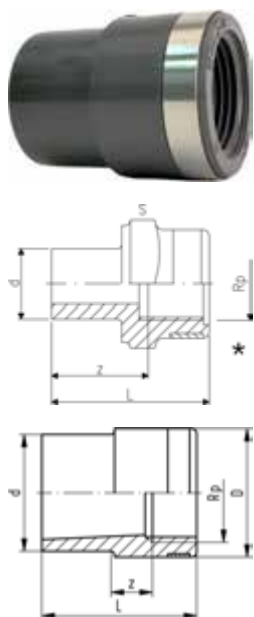
Ausführung:

- Mit Klebemuffe metrisch und konischem Innengewinde NPT (ASTM)
- Auf spannungsarme Montage achten und große Temperaturwechsel vermeiden
- Keine PVC-U schädigenden Gewindedichtpasten verwenden

d	Gewinde	Zoll	PN	Code	EUR	SP	Gewicht	z	L	s
(mm)		(inch)	(bar)				(kg)	(mm)	(mm)	(mm)
20	NPT	½	10	721 914 206	12,18	10	0,021	5	35	32
25	NPT	¾	10	721 914 207	12,72	10	0,028	6	40	36
32	NPT	1	10	721 914 208	17,12	10	0,049	6	45	46
40	NPT	1 ¼	10	721 914 209	19,61	100	0,076	6	51	55
50	NPT	1 ½	10	721 914 210	30,03	10	0,110	10	59	65
63	NPT	2	10	721 914 211	40,25	5	0,175	10	69	80

PF 2 30 153 005

Reduktions-Nippel PVC-U metrisch Rp



Ausführung:

- Mit Klebestutzen metrisch und zylindrischem Rohr-Innengewinde Rp
- Verstärkungsring rostfrei (A2)
- Anschluss nur für Kunststoff- oder Metallgewinde
- Auf spannungsarme Montage achten und große Temperaturwechsel vermeiden
- Keine PVC-U schädigenden Gewindedichtpasten verwenden

d	Gewinde	Zoll	PN	Code	EUR	SP	Gewicht	z	D	L	s	
(mm)		(inch)	(bar)				(kg)	(mm)	(mm)	(mm)	(mm)	
*	12	Rp	¼	16	721 910 404	9,68	10	0,008	3	20	27	22
	20	Rp	¾	16	721 910 434	9,68	10	0,014	7	25	35	
	25	Rp	½	16	721 910 437	10,79	10	0,021	7	30	41	
	32	Rp	¾	16	721 910 441	13,28	10	0,032	15	35	48	
	40	Rp	1	16	721 910 446	16,96	10	0,058	20	45	56	
	50	Rp	1 ¼	16	721 910 452	22,47	10	0,097	20	55	66	
	63	Rp	1 ½	16	721 910 458	31,49	5	0,151	10	62	77	

PF 2 30 153 008

Übergangs-Nippel PVC-U metrisch Rp



Ausführung:

- Mit Klebestutzenmetrisch und zylindrischem Rohr-Innengewinde Rp
- Auf spannungsarme Montage achten und große Temperaturwechsel vermeiden
- Keine PVC-U schädigenden Gewindedichtpasten verwenden

d	Gewinde	Zoll	PN	Code	EUR	SP	Gewicht	z	D	L
(mm)		(inch)	(bar)				(kg)	(mm)	(mm)	(mm)
20	Rp	½	10	721 900 406	9,48	10	0,012	22	28	37
25	Rp	¾	10	721 900 407	10,29	10	0,018	25	34	41
32	Rp	1	10	721 900 408	12,25	10	0,035	29	42	48
40	Rp	1 ¼	10	721 900 409	15,65	10	0,063	34	52	56
50	Rp	1 ½	10	721 900 410	19,82	10	0,097	40	62	61
63	Rp	2	10	721 900 411	29,30	5	0,170	49	77	74

PF 2 30 153 002

T 90° PVC-U metrisch Rp



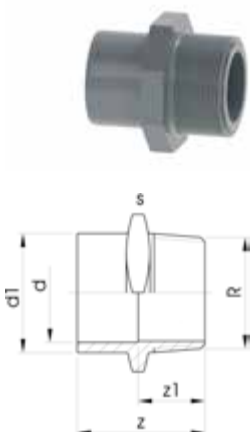
Ausführung:

- Mit Klebemuffen metrisch, Abzweig mit zylindrischem Rohr-Innengewinde Rp
- Verstärkungsring rostfrei (A2)
- Anschluss nur für Kunststoff- oder Metallgewinde
- Auf spannungsarme Montage achten und große Temperaturwechsel vermeiden
- Keine PVC-U schädigenden Gewindedichtpasten verwenden

d	Gewinde	Zoll	PN	Code	EUR	SP	Gewicht	z1	z2	D	D1	L
(mm)		(inch)	(bar)				(kg)	(mm)	(mm)	(mm)	(mm)	(mm)
12	Rp	¼	16	721 200 204	11,82	10	0,015	7	7	17	20	19
16	Rp	⅜	16	721 200 205	12,72	10	0,027	9	9	21	25	23
20	Rp	½	16	721 200 206	15,38	10	0,029	11	13	26	30	29
25	Rp	¾	16	721 200 207	17,79	10	0,043	14	15	32	35	33
32	Rp	1	16	721 200 208	23,49	10	0,080	17	19	40	45	39
40	Rp	1 ¼	16	721 200 209	34,57	10	0,134	23	26	47	55	49
50	Rp	1 ½	16	721 200 210	47,82	5	0,212	27	36	59	59	59
63	Rp	2	16	721 200 211	66,32	5	0,379	33	46	74	75	71

PF 2 30 153 009

Übergangs-Muffennippel PVC-U metrisch R



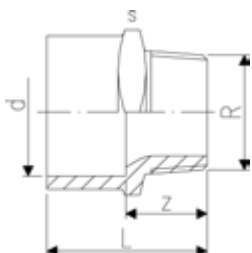
Ausführung:

- Mit Klebestutzen/Klebemuffe reduziert metrisch und konischem Rohr-Außengewinde R
- Auf spannungsarme Montage achten und große Temperaturwechsel vermeiden
- Keine PVC-U schädigenden Gewindedichtpasten verwenden

d	d1	Gewinde	Zoll	PN	Code	EUR	SP	Gewicht	z	z1	s
(mm)	(mm)		(inch)	(bar)				(kg)	(mm)	(mm)	(mm)
12	16	R	⅜	16	721 910 555	7,48	10	0,010	35	23	27
16	20	R	½	16	721 910 556	7,48	10	0,016	42	28	32
20	25	R	¾	16	721 910 557	7,83	10	0,023	47	31	36
25	32	R	1	16	721 910 558	8,83	10	0,040	54	35	46
32	40	R	1 ¼	16	721 910 559	10,98	10	0,061	60	38	55
40	50	R	1 ½	16	721 910 560	15,28	10	0,094	66	40	65
50	63	R	2	16	721 910 561	19,82	5	0,164	78	47	80

PF 2 30 153 008

Übergangs-Muffennippel egal PVC-U metrisch R



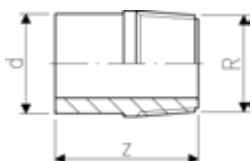
Ausführung:

- Mit Klebemuffe metrisch und konischem Rohr-Aussengewinde R
- Auf spannungsarme Montage achten und große Temperaturwechsel vermeiden
- Keine PVC-U schädigenden Gewindedichtpasten verwenden

Gewinde	Zoll	d	PN	Code	EUR	SP	Gewicht	z	L	s
	(inch)	(mm)	(bar)				(kg)	(mm)	(mm)	(mm)
R	3/8	16	16	721 910 705	7,48	10	0,011	20	34	27
R	1/2	20	16	721 910 706	7,48	10	0,018	24	40	32
R	3/4	25	16	721 910 707	7,83	10	0,025	25	44	36
R	1	32	16	721 910 708	8,83	10	0,039	28	50	46
R	1 1/4	40	16	721 910 709	10,98	10	0,061	31	57	55
R	1 1/2	50	16	721 910 710	15,28	10	0,092	32	63	65
R	2	63	16	721 910 711	19,82	5	0,161	38	76	80
R	2 1/2	75	10	721 910 712	62,20	6	0,227	42	86	90
R	3	90	10	721 910 713	65,31	5	0,389	46	97	110
R	4	110	10	721 910 714	110,55	5	0,572	53	114	130

PF 2 30 153 007

Übergangs-Nippel PVC-U metrisch R



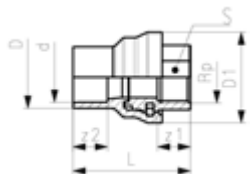
Ausführung:

- Mit Klebestutzen metrisch und konischem Rohr-Aussengewinde R
- Auf spannungsarme Montage achten und große Temperaturwechsel vermeiden
- Keine PVC-U schädigenden Gewindedichtpasten verwenden

d	Zoll	Gewinde	PN	Code	EUR	SP	Gewicht	z
(mm)	(inch)		(bar)				(kg)	(mm)
16	3/8	R	10	721 913 505	10,67	10	0,006	31
20	1/2	R	10	721 913 506	10,67	10	0,010	35
25	3/4	R	10	721 913 507	11,26	10	0,017	40
32	1	R	10	721 913 508	11,89	10	0,026	46

PF 2 30 153 008

Übergangsfitting PVC-U metrisch Messing Rp



Ausführung:

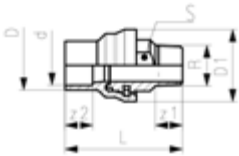
- Übergangsfitting als Muffe und Stutzen verwendbar
- Messing mit zylindrischem Rohr-Innengewinde Rp
- Dichtung: O-Ring EPDM

d	Gewinde	Zoll	D	PN	Code	EUR	SP	Gewicht
(mm)		(inch)	(mm)	(bar)				(kg)
20	Rp	1/2	25	16	721 950 106	34,72	10	0,098
25	Rp	3/4	32	16	721 950 107	43,38	5	0,181
32	Rp	1	40	16	721 950 108	52,60	5	0,270

z1	z2	D1	L	S
(mm)	(mm)	(mm)	(mm)	(mm)
17,0	16,5	40	54,5	25
18,5	19,0	50	65,2	30
21,5	22,5	59	76,5	36

PF 2 30 153 008

Übergangsfitting PVC-U metrisch Messing R



Ausführung:

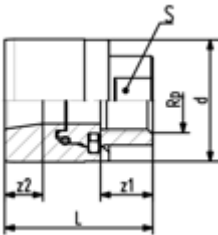
- Übergangsfitting als Muffe und Stutzen verwendbar
- Messing mit konischem Rohr-Aussengewinde R
- Dichtung: O-Ring EPDM

d	Gewinde	Zoll	D	PN	Code	EUR	SP	Gewicht
(mm)		(inch)	(mm)	(bar)				(kg)
20	R	½	25	16	721 950 606	37,39	10	0,129
25	R	¾	32	16	721 950 607	47,53	5	0,232
32	R	1	40	16	721 950 608	59,41	5	0,390

z1	z2	D1	L	S
(mm)	(mm)	(mm)	(mm)	(mm)
17	17	40	70	25
19	19	50	83	30
22	23	59	96	36

PF 2 30 153 008

Übergangsfitting PVC-U metrisch Messing Rp



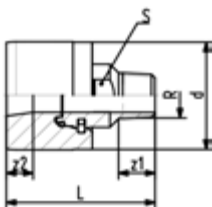
Ausführung:

- Messing mit zylindrischem Rohr-Innengewinde Rp
- Dichtung: O-Ring EPDM

d	Gewinde	Zoll	PN	Code	EUR	SP	Gewicht	z1	z2	L	S
(mm)		(inch)	(bar)				(kg)	(mm)	(mm)	(mm)	(mm)
40	Rp	½	10	721 950 131	54,64	10	0,279	17,0	12,4	48,2	25
50	Rp	½	10	721 950 132	64,02	5	0,355	17,0	12,5	54,2	25
50	Rp	¾	10	721 950 133	66,15	10	0,362	18,5	13,0	54,9	30
63	Rp	½	10	721 950 134	76,30	10	0,526	17,0	7,1	66,2	25
63	Rp	¾	10	721 950 135	78,38	5	0,531	18,5	13,0	66,9	30
63	Rp	1	10	721 950 136	80,22	5	0,542	21,5	18,9	70,7	36

PF 2 30 153 008

Übergangsfitting PVC-U metrisch Messing R



Ausführung:

- Messing mit konischem Rohr-Aussengewinde R
- Dichtung: O-Ring EPDM

d	Gewinde	Zoll	PN	Code	EUR	SP	Gewicht	z1	z2	L	S
(mm)		(inch)	(bar)				(kg)	(mm)	(mm)	(mm)	(mm)
40	R	½	10	721 950 631	63,30	10	0,352	17,0	12,4	63,2	25
50	R	½	10	721 950 632	72,72	10	0,438	17,0	12,5	69,2	25
50	R	¾	10	721 950 633	68,00	10	0,442	18,5	13,0	72,9	30
63	R	½	10	721 950 634	78,38	10	0,498	17,0	7,1	81,2	25
63	R	¾	10	721 950 635	80,22	10	0,512	18,5	13,0	84,9	30
63	R	1	10	721 950 636	82,09	10	0,521	21,5	18,9	89,7	36

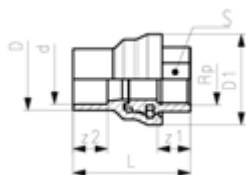
PF 2 30 153 008

Übergangsfitting PVC-U metrisch Edelstahl Rp



Ausführung:

- Übergangsfitting als Muffe und Stutzen verwendbar
- Edelstahl WN 1.4404 (316L) mit zylindrischem Innengewinde
- Dichtung: O-Ring EPDM



d	Gewinde	Zoll	D	PN	Code	EUR	SP	Gewicht
(mm)		(inch)	(mm)	(bar)				(kg)
20	Rp	½	25	16	721 940 106	63,73	10	0,095
25	Rp	¾	32	16	721 940 107	69,92	5	0,171
32	Rp	1	40	16	721 940 108	78,96	5	0,262

z1	z2	D1	L	S
(mm)	(mm)	(mm)	(mm)	(mm)
17	17	40	70	25
19	19	50	83	30
22	23	59	96	36

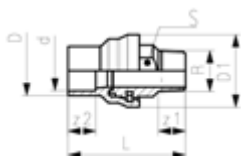
PF 2 30 153 008

Übergangsfitting PVC-U metrisch Edelstahl R



Ausführung:

- Übergangsfitting als Muffe und Stutzen verwendbar
- Edelstahl mit konischem Rohr-Aussengewinde R
- Dichtung: O-Ring EPDM



PN	Gewinde	Zoll	D	d	Code	EUR	SP	Gewicht
(bar)		(inch)	(mm)	(mm)				(kg)
16	R	½	25	20	721 940 606	64,67	10	0,120
16	R	¾	32	25	721 940 607	72,41	5	0,213
16	R	1	40	32	721 940 608	93,41	5	0,320

D1	S	z2	z1	L
(mm)	(mm)	(mm)	(mm)	(mm)
40	25	17	17	70
50	30	19	19	83
59	36	23	22	96

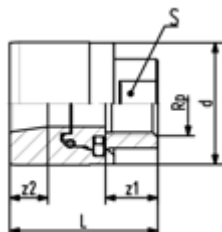
PF 2 30 153 008

Übergangsfitting PVC-U metrisch Edelstahl Rp



Ausführung:

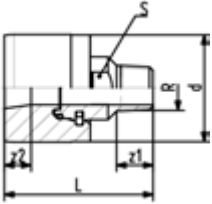
- Edelstahl WN 1.4404 (316L) mit zylindrischem Innengewinde
- Dichtung: O-Ring EPDM



d	Gewinde	Zoll	PN	Code	EUR	SP	Gewicht	z1	z2	L	S
(mm)		(inch)	(bar)				(kg)	(mm)	(mm)	(mm)	(mm)
40	Rp	½	10	721 940 131	69,00	10	0,267	17,0	12,4	63,2	25
50	Rp	½	10	721 940 132	78,38	10	0,345	17,0	12,5	69,2	25
50	Rp	¾	10	721 940 133	80,22	10	0,352	18,5	13,0	72,9	30
63	Rp	½	10	721 940 134	90,74	10	0,432	17,0	7,1	81,2	25
63	Rp	¾	10	721 940 135	92,48	10	0,441	18,5	13,0	84,9	30
63	Rp	1	10	721 940 136	94,34	10	0,453	21,5	18,9	89,7	36

PF 2 30 153 008

Übergangsfitting PVC-U metrisch Edelstahl R



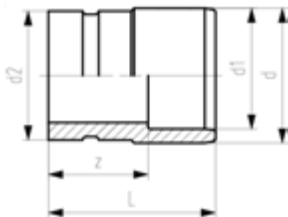
Ausführung:

- Edelstahl WN 1.4404 (316L) mit konischem Aussengewinde R
- Dichtung: O-Ring EPDM

d (mm)	Gewinde (inch)	Zoll (inch)	PN (bar)	Code	EUR	SP	Gewicht (kg)	z1 (mm)	z2 (mm)	L (mm)	S (mm)
40	R	½	10	721 940 631	89,66	10	0,335	17,0	12,4	63,2	25
50	R	½	10	721 940 632	99,14	10	0,402	17,0	12,5	69,2	25
50	R	¾	10	721 940 633	100,97	10	0,414	18,5	13,0	72,9	30
63	R	½	10	721 940 634	111,29	10	0,521	17,0	7,1	81,2	25
63	R	¾	10	721 940 635	113,14	10	0,533	18,5	13,0	84,9	30
63	R	1	10	721 940 636	114,97	10	0,542	21,5	18,9	89,7	36

PF 2 30 153 008

Übergangsfitting PVC-U metrisch - Victaulic



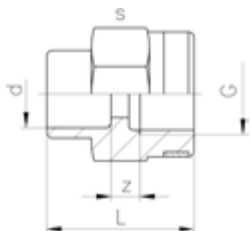
Ausführung:

- Mit Klebestutzen und Klebemuffe
- Für Metallkupplungen (Typ Victaulic)

d (mm)	d1 (mm)	Zoll (inch)	d2 (inch)	d2- victaulic (inch)	PN (bar)	Code	EUR	SP	Gewicht (kg)	L (mm)	z (mm)
50	40	1 ½	1 ½	1 1/2	10	721 910 090	59,88	50	0,150	71	45
63	50	2	2	2	10	721 910 091	67,71	50	0,200	78	47
75	63	2 ½	2 ½	2 1/2	10	721 910 092	100,41	50	0,250	84	46

PF 2 30 153 010

Manometer-Muffe PVC-U metrisch G

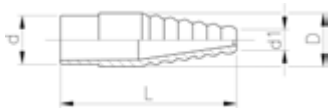


Ausführung:

- Mit Klebemuffe metrisch und Rohr-Innengewinde G
- Verstärkungsring rostfrei (A2)
- Anschluss nur für Kunststoff- oder Metallgewinde
- Keine PVC-U schädigenden Gewindedichtpasten verwenden
- Auf spannungsarme Montage achten und große Temperaturwechsel vermeiden

d (mm)	Zoll (inch)	Gewinde	PN (bar)	Code	EUR	SP	Gewicht (kg)	z (mm)	L (mm)	s (mm)
12	¼	G	16	721 916 204	14,65	10	0,010	4	27	22
16	½	G	16	721 916 206	16,96	10	0,026	7	36	32

PF 2 30 152 015



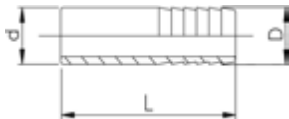
Laborschlauchtülle PVC-U metrisch

Ausführung:

- Mit Klebestutzen metrisch und konischem Schlauchstutzen

d (mm)	PN (bar)	Code	EUR	SP	Gewicht (kg)	d1 (mm)	D (mm)	L (mm)
10	16	721 960 303	5,37	10	0,004	6	12	51
12	16	721 960 304	5,42	10	0,004	6	12	51
16	16	721 960 305	5,83	10	0,007	8	16	57
20	16	721 960 306	6,06	10	0,016	11	22	73

PF 2 30 152 016



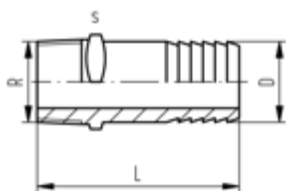
Druckschlauchtülle PVC-U metrisch

Ausführung:

- Mit Klebestutzen metrisch und zylindrischem Schlauchstutzen

d (mm)	PN (bar)	Code	EUR	SP	Gewicht (kg)	D (mm)	L (mm)
10	16	721 960 403	4,61	10	0,002	8	47
12	16	721 960 404	5,16	10	0,003	12	51
16	16	721 960 405	5,61	10	0,008	16	57
20	16	721 960 406	5,83	10	0,016	20	73
25	16	721 960 407	7,36	10	0,021	25	79
32	16	721 960 408	8,76	10	0,035	30	89
32	16	721 960 508	8,76	10	0,035	32	89
40	16	721 960 409	10,79	5	0,060	40	100
50	16	721 960 410	19,82	5	0,112	50	105
63	16	721 960 411	24,50	5	0,180	60	120

PF 2 30 166 026



Druckschlauchtülle PVC-U R

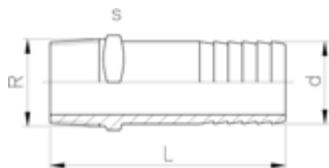
Ausführung:

- Mit konischem Rohr-Aussengewinde R
- Mit zylindrischem Schlauchstutzen
- Keine PVC-U schädigenden Gewindedichtpasten verwenden

Gewinde	Zoll (inch)	PN (bar)	Code	EUR	SP	Gewicht (kg)	D (mm)	L (mm)	s (mm)
R	¼	10	721 960 704	7,00	10	0,003	12	59	14
R	⅜	10	721 960 705	7,83	10	0,006	16	67	19
R		10	721 960 706	9,38	10	0,019	20	86	22
R	¾	10	721 960 707	11,34	10	0,026	25	92	27
R		10	721 960 708	15,28	5	0,048	30	103	36
R	1 ¼	10	721 960 709	17,34	5	0,079	40	115	46

PF 2 30 165 013

Druckschlauchtülle PVC-U R reduziert



Ausführung:

- Mit konischem Rohr-Aussengewinde R
- Mit zylindrischem Schlauchstutzen
- Anschluss nur für Kunststoffgewinde

Zoll (inch)	Gewinde	Code	EUR	SP	Gewicht (kg)	s (mm)	d (mm)	L (mm)
½	R	721 961 706	9,38	10	0,012	22	14	70
¾	R	721 961 707	11,34	10	0,021	27	20	80
1	R	721 961 708	15,28	5	0,042	36	27	90

Gewindefittings

PF 2 30 166 002



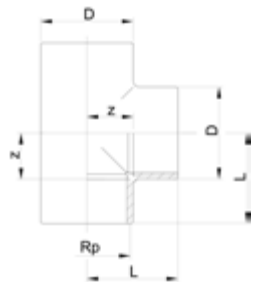
Winkel 90° PVC-U Rp

Ausführung:

- Mit zylindrischem Rohr-Innengewinde Rp
- Auf spannungsarme Montage achten und große Temperaturwechsel vermeiden
- Keine PVC-U schädigenden Gewindedichtpasten verwenden

Gewinde	Zoll (inch)	PN (bar)	Code	EUR	SP	Gewicht (kg)	z (mm)	D (mm)	L (mm)
Rp	3/8	10	721 101 605	10,88	10	0,013	9	23	23
Rp	1/2	10	721 101 606	10,88	10	0,017	12	27	27
Rp	3/4	10	721 101 607	13,45	10	0,029	15	33	33
Rp	1	10	721 101 608	17,05	10	0,042	19	39	39
Rp	1 1/4	10	721 101 609	23,49	10	0,070	27	48	49
Rp	1 1/2	10	721 101 610	30,33	5	0,178	35	61	59
Rp	2	10	721 101 611	51,86	5	0,322	44	75	72

PF 2 30 166 004



T 90° egal PVC-U Rp

Ausführung:

- Mit zylindrischem Rohr-Innengewinde Rp
- Auf spannungsarme Montage achten und große Temperaturwechsel vermeiden
- Keine PVC-U schädigenden Gewindedichtpasten verwenden

Gewinde	Zoll (inch)	PN (bar)	Code	EUR	SP	Gewicht (kg)	z (mm)	D (mm)	L (mm)
Rp	3/8	10	721 201 605	14,56	10	0,016	9	23	23
Rp	1/2	10	721 201 606	15,65	10	0,027	12	28	27
Rp	3/4	10	721 201 607	16,96	10	0,039	15	33	33
Rp	1	10	721 201 608	21,73	5	0,072	19	41	39
Rp	1 1/4	10	721 201 609	30,68	100	0,146	27	50	49
Rp	1 1/2	10	721 201 610	44,13	10	0,267	36	62	60
Rp	2	10	721 201 611	63,65	10	0,485	44	77	72

PF 2 30 166 006



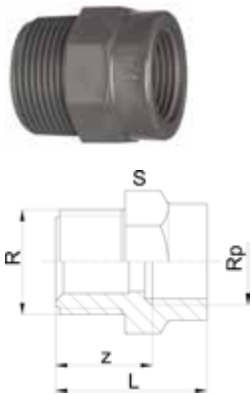
Muffe PVC-U Rp - Rp

Ausführung:

- Mit zylindrischem Rohr-Innengewinde Rp
- Keine PVC-U schädigenden Gewindedichtpasten verwenden
- Auf spannungsarme Montage achten und große Temperaturwechsel vermeiden

Gewinde	Zoll (inch)	PN (bar)	Code	EUR	SP	Gewicht (kg)	z (mm)	L (mm)	s (mm)
Rp	¼	10	721 910 604	17,79	10	0,010	7	27	22
Rp	⅜	10	721 910 605	17,34	10	0,015	7	29	27
Rp	½	10	721 910 606	19,25	10	0,024	9	35	32
Rp	⅝	10	721 910 607	20,81	10	0,029	9	39	36
Rp	1	10	721 910 608	25,80	10	0,053	11	45	46
Rp	1 ¼	10	721 910 609	32,24	10	0,076	11	49	55
Rp	1 ½	10	721 910 610	36,75	10	0,106	11	49	65
Rp	2	10	721 910 611	53,44	5	0,180	11	57	80

PF 2 30 166 009



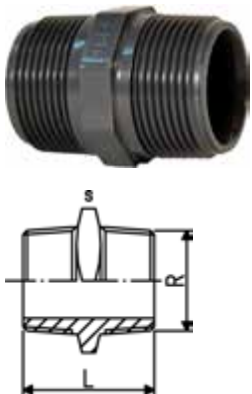
Muffennippel reduziert PVC-U R / Rp

Ausführung:

- Mit konischem Rohr-Aussengewinde R und zylindrischem Rohr-Innengewinde Rp
- Auf spannungsarme Montage achten und große Temperaturwechsel vermeiden
- Keine PVC-U schädigenden Gewindedichtpasten verwenden

Size 2	Zoll (inch)	PN (bar)	Code	EUR	SP	Gewicht (kg)	z (mm)	L (mm)	s (mm)
⅜	½	10	721 910 834	25,15	10	0,014	25	36	27
½	¾	10	721 910 837	27,47	10	0,021	25	39	32
½	1	10	721 910 842	30,33	10	0,029	31	45	32
¾	1	10	721 910 841	29,57	10	0,031	29	45	36
1	1 ¼	10	721 910 846	31,78	10	0,050	32	50	46
1 ¼	1 ½	10	721 910 852	37,39	10	0,065	35	55	55
1 ½	2	10	721 910 858	55,12	5	0,127	45	65	65

PF 2 30 166 012



Doppelnippel PVC-U, R

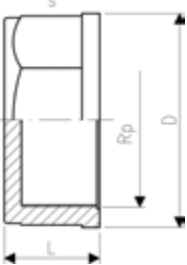
Ausführung:

- Mit konischem Rohr-Aussengewinde R
- Auf spannungsarme Montage achten und große Temperaturwechsel vermeiden
- Keine PVC-U schädigenden Gewindedichtpasten verwenden

Gewinde	Zoll (inch)	PN (bar)	Typ	Code	EUR	SP	Gewicht (kg)	L (mm)	s (mm)
R	⅜	10	A	721 911 905	8,12	10	0,007	37	19
R	½	10	A	721 911 906	8,37	10	0,012	45	22
R	¾	10	A	721 911 907	9,48	10	0,019	49	27
R	1	10	A	721 911 908	11,34	10	0,034	57	36
R	1 ¼	10	A	721 911 909	14,99	10	0,052	62	46
R	1 ½	10	A	721 911 910	16,78	10	0,070	67	50
R	2	10	A	721 911 911	20,46	10	0,126	76	65

PF 2 30 166 016

Kappe PVC-U, Rp



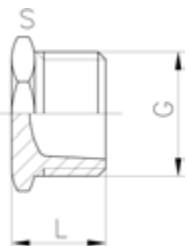
Ausführung:

- Mit zylindrischem Rohr-Innengewinde Rp
- Auf spannungsarme Montage achten und große Temperaturwechsel vermeiden
- Keine PVC-U schädigenden Gewindedichtpasten verwenden

Zoll (inch)	PN (bar)	Code	EUR	SP	Gewicht (kg)	D (mm)	L (mm)	s (mm)
3/8	10	721 960 605	10,67	10	0,012	31	19	27
1/2	10	721 960 606	11,89	10	0,018	37	21	32
3/4	10	721 960 607	12,72	10	0,024	42	24	36
1	10	721 960 608	13,74	10	0,040	50	26	46
1 1/4	10	721 960 609	16,78	10	0,060	60	29	55
1 1/2	10	721 960 610	21,66	10	0,072	65	31	60
2	10	721 960 611	26,53	5	0,127	81	36	75

PF 2 30 166 014

Stopfen PVC-U G



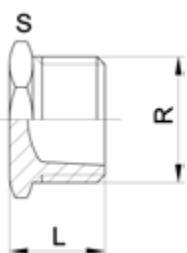
Ausführung:

- Mit zylindrischem Rohr-Aussengewinde G
- Zum Abdichten Flachdichtung erforderlich
- Auf spannungsarme Montage achten und große Temperaturwechsel vermeiden
- Keine PVC-U schädigenden Gewindedichtpasten verwenden

Gewinde	Zoll (inch)	PN (bar)	Code	EUR	SP	Gewicht (kg)	L (mm)	s (mm)
G	3/8	10	721 960 905	7,00	10	0,005	21	22
G	1/2	10	721 960 906	7,00	10	0,010	25	27
G	3/4	10	721 960 907	8,37	10	0,018	29	36
G	1	10	721 960 908	9,38	10	0,029	32	41
G	1 1/4	10	721 960 909	13,17	10	0,048	36	50
G	1 1/2	10	721 960 910	15,65	10	0,070	37	60
G	2	10	721 960 911	18,50	5	0,120	42	75

PF 2 30 166 015

Stopfen PVC-U R



Ausführung:

- Mit konischem Rohr-Aussengewinde R
- Auf spannungsarme Montage achten und große Temperaturwechsel vermeiden
- Keine PVC-U schädigenden Gewindedichtpasten verwenden

Gewinde	Zoll (inch)	PN (bar)	Code	EUR	SP	Gewicht (kg)	L (mm)	s (mm)
R	3/8	10	721 961 905	7,00	10	0,006	21	22
R	1/2	10	721 961 906	7,00	10	0,011	25	27
R	3/4	10	721 961 907	8,37	10	0,020	29	36
R	1	10	721 961 908	9,38	10	0,030	32	41
R	1 1/4	10	721 961 909	13,17	10	0,048	36	50
R	1 1/2	10	721 961 910	15,65	10	0,071	37	60
R	2	10	721 961 911	18,50	5	0,119	42	75

Verschraubungen und Behälteranschlüsse

PF 2 30 153 011

Klebeverschraubung PVC-U metrisch

Ausführung:

- Einlegeteil: Klebemuffe metrisch
- Einschraubteil: Klebemuffe metrisch
- Dichtung: O-Ring EPDM Code Nr. 748 410 004-016; d90 748 410 248; FKM: 749 410 004-016; d90 749 410 248



d (mm)	Zoll (inch)	PN (bar)	EPDM Code	EUR	SP	FKM Code	EUR	SP	Gewicht (kg)
10		16	721 510 103	17,69	10	721 510 128	18,60	10	0,020
12		16	721 510 104	17,69	10	721 510 129	18,60	10	0,019
16		16	721 510 105	17,69	10	721 510 130	21,01	10	0,025
20		16	721 510 106	18,36	10	721 510 131	25,06	10	0,042
25		16	721 510 107	19,82	10	721 510 132	29,57	10	0,058
32		16	721 510 108	27,09	10	721 510 133	35,01	10	0,084
40		16	721 510 109	31,78	10	721 510 134	49,85	10	0,152
50		16	721 510 110	48,17	5	721 510 135	66,04	2	0,207
63		16	721 510 111	62,28	5	721 510 136	83,30	5	0,361
75	2 ½	10	721 510 112	129,71	2	721 510 137	172,45	2	0,621
90		10	721 510 313	149,99	2	721 510 338	200,66	2	0,929
110		10	721 510 114	187,75	1	721 510 139	283,36	1	1,492

d (mm)	z1 (mm)	z2 (mm)	D (mm)	L1 (mm)	L2 (mm)	G/Tr (inch)
10	3	10	31	15	22	5/8
12	3	10	31	15	22	5/8
16	3	10	35	17	24	3/4
20	3	10	43	19	26	1
25	3	10	51	22	29	1 1/4
32	3	10	58	25	33	1 1/2
40	3	12	72	29	39	2
50	3	14	83	34	46	2 1/4
63	3	18	100	41	58	2 3/4
75	3	18	135	47	62	Tr 108x5
90	5	18	158	56	69	Tr128x5
110	5	11	188	66	72	TR154x6

PF 2 30 153 011

PRO-FIT Klebeverschraubung PVC-U metrisch

Ausführung:

- Einlegestutzen: Klebestutzen kombiniert mit reduzierter Klebemuffe metrisch
- Einschraubteil: Klebemuffe metrisch
- Dichtung: O-Ring EPDM NR. 748 410 005-011; FKM: Nr. 749 410 005-011

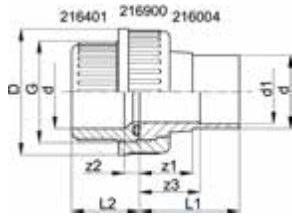


d (mm)	d1 (mm)	PN (bar)	EPDM Code	EUR	SP	FKM Code	EUR	SP	Gewicht (kg)
16	12	16	721 510 305	21,10	10	721 510 330	24,96	10	0,029
20	16	16	721 510 306	21,94	10	721 510 331	30,03	10	0,044
25	20	16	721 510 307	23,66	10	721 510 332	35,47	10	0,073
32	25	16	721 510 308	32,54	10	721 510 333	41,82	10	0,095
40	32	16	721 510 309	37,85	10	721 510 334	59,79	10	0,171
50	40	16	721 510 310	57,66	10	721 510 335	79,40	10	0,250
63	50	16	721 510 311	74,53	5	721 510 336	99,88	10	0,449

d (mm)	G (inch)	z1 (mm)	z2 (mm)	z3 (mm)	D (mm)	L1 (mm)	L2 (mm)
16	¾	22	10	24	35	36	24
20	1	24	10	26	43	40	26
25	1 ¼	25	10	28	51	44	29

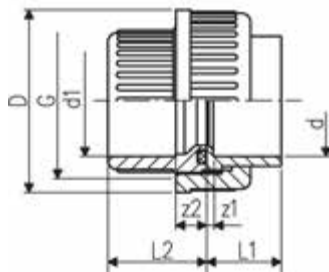
Fortsetzung nächste Seite

PF 2 30 153 011



d	G	z1	z2	z3	D	L1	L2
(mm)	(inch)	(mm)	(mm)	(mm)	(mm)	(mm)	(mm)
32	1 ½	27	10	30	58	49	33
40	2	31	12	35	74	57	39
50	2 ¼	35	14	40	83	66	46
63	2 ¾	39	18	46	100	77	58

PF 2 30 166 020



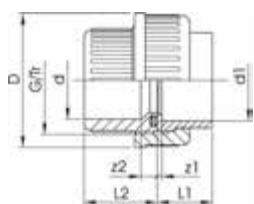
Klebeverschraubung PVC-U metrisch BS

Ausführung:

- Einlegeteil: Klebemuffe metrisch
- Einschraubteil: Klebemuffe Zoll (BS)
- Dichtung: O-Ring EPDM Nr. 748 410 005-011
- Bei Bedarf kann O-Ring FKM Codenummer 749 410 005-011 separat bestellt werden

d	Zoll	d1	PN	Code	EUR	SP	Gewicht	G	z1	z2	D	L1	L2
(mm)	(inch)	(inch)	(bar)				(kg)	(inch)	(mm)	(mm)	(mm)	(mm)	(mm)
16	¾	¾	15	721 513 105	22,18	10	0,025	¾	3	8	35	17	24
20	½	½	15	721 513 106	23,49	10	0,040	1	3	9	43	19	26
25	¾	¾	15	721 513 107	27,47	10	0,065	1 ¼	3	9	51	22	29
32	1	1	15	721 513 108	35,36	10	0,090	1 ½	3	9	58	25	33
40	1 ¼	1 ¼	15	721 513 109	43,13	10	0,155	2	3	10	72	29	39
50	1 ½	1 ½	15	721 513 110	60,53	5	0,200	2 ¼	3	10	83	34	46
63	2	2	15	721 513 111	78,38	5	0,341	2 ¾	3	10	100	41	58

PF 2 30 166 035



Klebeverschraubung PVC-U metrisch ASTM

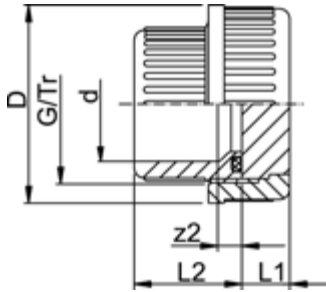
Ausführung:

- Einlegeteil: Klebemuffe Zoll (ASTM)
- Einschraubteil: Klebemuffe metrisch
- Dichtung: O-Ring EPDM Nr. 748 410 005-011
- Bei Bedarf kann O-Ring FKM Codenummer 749 410 005-011 separat bestellt werden

d	Zoll	d1	PN	Code	EUR	SP	Gewicht	G	z1	z2	D	L1	L2
(mm)	(inch)	(inch)	(bar)				(kg)	(inch)	(mm)	(mm)	(mm)	(mm)	(mm)
16	¾	¾	16	721 514 105	22,18	10	0,022	¾	3	10	35	22	24
20	½	½	16	721 514 106	23,49	10	0,042	1	3	10	43	25	26
25	¾	¾	16	721 514 107	27,47	10	0,065	1 ¼	3	10	51	28	29
32	1	1	16	721 514 108	35,36	10	0,103	1 ½	3	10	58	32	33
40	1 ¼	1 ¼	16	721 514 109	43,13	10	0,174	2	3	12	72	35	39
50	1 ½	1 ½	16	721 514 110	60,53	5	0,239	2 ¼	3	14	83	38	46
63	2	2	16	721 514 111	78,38	5	0,356	2 ¾	3	18	100	41	58

PF 2 30 153 011

Klebeverschraubung mit Blindeinlege teil PVC-U metrisch



Ausführung:

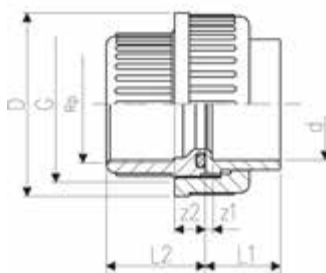
- Einschraubteil: Klebemuffe metrisch
- Dichtung: O-Ring EPDM Code Nr. 748 410 004-016; d90 748 410 248; FKM: 749 410 004-016; d90 749 410 248

d (mm)	Zoll (inch)	PN (bar)	EPDM Code	EUR	SP	FKM Code	EUR	SP	Gewicht (kg)
10		16	721 510 003	28,83	10	721 510 028	37,46	10	0,020
12		16	721 510 004	28,83	10	721 510 029	37,46	10	0,020
16		16	721 510 005	29,20	10	721 510 030	37,96	10	0,026
20		16	721 510 006	29,66	10	721 510 031	39,33	10	0,041
25		16	721 510 007	33,06	10	721 510 032	43,58	10	0,068
32		16	721 510 008	40,35	10	721 510 033	52,89	10	0,095
40		16	721 510 009	46,69	10	721 510 034	65,23	10	0,159
50		16	721 510 010	65,23	5	721 510 035	89,66	5	0,227
63		16	721 510 011	80,36	10	721 510 036	108,33	10	0,405
75	2 ½	10	721 510 012	173,94	2	721 510 037	223,48	2	0,693
90		10	721 510 213	198,81	2	721 510 238	248,55	2	1,022
110		10	721 510 014	240,26	1	721 510 039	315,98	1	1,573

d (mm)	z2 (mm)	L2 (mm)	D (mm)	L1 (mm)	G/Tr (inch)
10	9	22	31	10	5/8
12	9	22	31	15	5/8
16	10	24	35	10	3/4
20	10	26	43	11	1
25	10	29	51	11	1 1/4"
32	10	33	58	12	1 1/2
40	12	39	72	13	2"
50	14	46	83	16	2 1/4
63	18	58	100	18	2 3/4
75	18	62	135	22	Tr108x5
90	18	69	158	24	Tr128x5
110	11	72	188	26	TR15x6

PF 2 30 153 012

Übergangverschraubung PVC-U metrisch Rp



Ausführung:

- Einlegte il: Klebemuffe metrisch
- Einschraubteil: Zylindrisches Rohr-Innengewinde Rp
- Dichtung: O-Ring EPDM Nr. 48 41 00
- Bei Bedarf kann O-Ring FKM Codenummer 749 410 004-011 zusätzlich bestellt werden
- Anschluss nur für Kunststoffgewinde

d (mm)	Gewinde	Zoll (inch)	PN (bar)	EPDM Code	EUR	SP	G (inch)	z1 (mm)	z2 (mm)	D (mm)	L1 (mm)	L2 (mm)
12	Rp	¼	10	721 510 204	25,06	10	¾	3	12	31	15	22
16	Rp	⅜	10	721 510 205	26,87	10	¾	3	13	35	17	24
20	Rp	½	10	721 510 206	27,94	10	1	3	13	43	19	26
25	Rp	¾	10	721 510 207	30,86	10	1 ¼	3	14	51	22	29
32	Rp	1	10	721 510 208	37,96	10	1 ½	3	15	58	25	33
40	Rp	1 ¼	10	721 510 209	44,80	10	2	3	19	72	29	39
50	Rp	1 ½	10	721 510 210	62,58	2	2 ¼	3	26	83	34	46
63	Rp	2	10	721 510 211	85,05	2	2 ¾	3	33	100	41	58

PF 2 30 153 012



PRO-FIT Übergangsverschraubung PVC-U metrisch Rp

Ausführung:

- Einlegstützen: Klebestützen kombiniert mit reduzierter Klebemuffe metrisch
- Einschraubteil: Gewindemuffe mit zylindrischem Rohr-Innengewinde Rp
- Dichtung: O-Ring EPDM Nr. 748 410 005-011
- Bei Bedarf kann O-Ring FKM Codenummer 749 410 005-011 separat bestellt werden
- Anschluss nur für Kunststoffgewinde

	d (mm)	Gewinde (inch)	Zoll (inch)	d1 (mm)	PN (bar)	EPDM Code	EUR	SP
*	16	Rp	3/8	12	10	721 510 405	32,40	10
*	20	Rp	1/2	16	10	721 510 406	33,45	10
*	25	Rp	3/4	20	10	721 510 407	37,15	10
*	32	Rp	1	25	10	721 510 408	45,60	10
	40	Rp	1 1/4	32	10	721 510 409	53,52	10
	50	Rp	1 1/2	40	10	721 510 410	70,20	10
	63	Rp	2	50	10	721 510 411	103,18	10

	d (mm)	G (inch)	z1 (mm)	z2 (mm)	z3 (mm)	D (mm)	L1 (mm)	L2 (mm)
*	16	3/8	22	13	24	35	36	24
*	20	1/2	24	13	26	43	40	26
*	25	3/4	25	14	28	51	44	29
*	32	1 1/2	27	15	30	58	49	32
	40	2	31	19	35	74	57	38
	50	2 1/2	35	26	40	83	66	45
	63	2 3/4	39	33	46	100	77	56

PF 2 30 166 035



Übergangsverschraubung PVC-U metrisch NPT

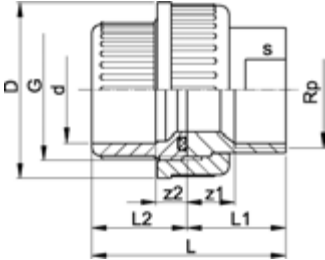
Ausführung:

- Einlegteil: Gewindemuffe NPT (ASTM)
- Einschraubteil: Klebemuffe metrisch
- Dichtung: O-Ring EPDM Nr. 748 410 005-011
- Bei Bedarf kann O-Ring FKM Codenummer 749 410 005-011 separat bestellt werden
- Anschluss nur für Kunststoffgewinde

	d (mm)	Gewinde (inch)	Zoll (inch)	PN (bar)	EPDM Code	EUR	SP	Gewicht (kg)
	16	NPT	3/8	10	721 514 205	28,38	10	0,026
	20	NPT	1/2	10	721 514 206	29,96	10	0,042
	25	NPT	3/4	10	721 514 207	33,62	10	0,068
	32	NPT	1	10	721 514 208	41,07	10	0,093
	40	NPT	1 1/4	10	721 514 209	47,98	2	0,150
	50	NPT	1 1/2	10	721 514 210	66,62	2	0,228
	63	NPT	2	10	721 514 211	90,56	2	0,387

	d (mm)	G (inch)	z1 (mm)	z2 (mm)	D (mm)	L1 (mm)	L2 (mm)
	16	3/8	4	10	35	17	24
	20	1/2	2	10	43	19	26
	25	3/4	4	10	51	22	29
	32	1 1/2	4	10	58	25	33
	40	2	6	12	72	29	39
	50	2 1/2	11	14	83	34	46
	63	2 3/4	17	18	100	41	58

PF 2 30 153 026



Übergangverschraubung PVC-U/Edelstahl metrisch Rp

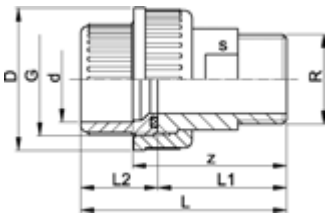
Ausführung:

- Überwurfmutter: PVC-U
- Einschraubteil: PVC-U-Klebhemme metrisch
- Einlegteil: Edelstahl 1.4404 (316L) mit parallelem Rohr-Innengewinde Rp
- Dichtung: O-Ring EPDM Nr. 748 410 005-011

d (mm)	Gewinde (Rp)	Zoll (inch)	PN (bar)	EPDM Code	EUR	SP	Gewicht (kg)	FKM Code	EUR	SP
16	Rp	3/8	16	721 540 205	71,11	10	0,053	721 540 230	74,17	1
20	Rp	1/2	16	721 540 206	74,17	10	0,096	721 540 231	77,39	1
25	Rp	3/4	16	721 540 207	83,47	5	0,154	721 540 232	86,60	1
32	Rp	1	16	721 540 208	94,50	5	0,212	721 540 233	99,49	1
40	Rp	1 1/4	16	721 540 209	130,81	2	0,356	721 540 234	141,52	1
50	Rp	1 1/2	16	721 540 210	151,28	2	0,455	721 540 235	162,16	1
63	Rp	2	16	721 540 211	196,97	2	0,730	721 540 236	209,68	1

d (mm)	G (inch)	z1 (mm)	z2 (mm)	D (mm)	L (mm)	L1 (mm)	L2 (mm)	s (mm)
16	3/8	9	10	35	43	19	24	19
20	1/2	11	10	43	50	24	26	24
25	1 1/4	11	10	51	55	26	29	29
32	1 1/2	12	10	58	61	29	33	36
40	2	14	12	72	71	33	39	45
50	2 1/4	15	14	83	79	34	46	54
63	2 3/4	15	18	100	95	39	58	63

PF 2 30 153 026



Übergangverschraubung PVC-U/Edelstahl metrisch-R

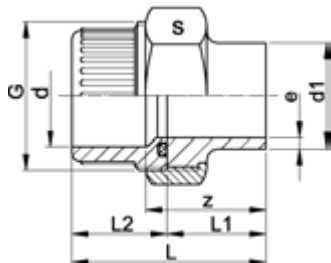
Ausführung:

- Überwurfmutter: PVC-U
- Einschraubteil: PVC-U-Klebhemme metrisch
- Einlegteil: Edelstahl WN 1.4404 (3162) mit konischem Rohr-Außengewinde R
- Dichtung: O-Ring EPDM Nr. 748 410 005-011

d (mm)	Gewinde (R)	Zoll (inch)	PN (bar)	EPDM Code	EUR	SP	Gewicht (kg)	FKM Code	EUR	SP
16	R	3/8	16	721 540 705	74,17	10	0,073	721 540 730	77,39	1
20	R	1/2	16	721 540 706	77,39	10	0,126	721 540 731	80,52	1
25	R	3/4	16	721 540 707	86,60	10	0,170	721 540 732	89,82	5
32	R	1	16	721 540 708	97,66	5	0,262	721 540 733	102,27	1
40	R	1 1/4	16	721 540 709	134,33	2	0,472	721 540 734	145,00	1
50	R	1 1/2	16	721 540 710	154,60	2	0,535	721 540 735	163,44	1
63	R	2	16	721 540 711	238,25	2	0,931	721 540 736	250,77	1

d (mm)	G (inch)	z (mm)	D (mm)	L (mm)	L1 (mm)	L2 (mm)	s (mm)
16	3/8	40	35	54	30	24	19
20	1/2	44	43	60	34	26	24
25	1 1/4	46	51	65	36	29	32
32	1 1/2	50	58	72	40	33	37
40	2	58	72	84	46	39	48
50	2 1/4	62	83	93	48	46	54
63	2 3/4	73	100	111	55	58	69

PF 2 30 153 026



Übergangverschraubung PVC-U metrisch Edelstahl Metrisches Schweissende

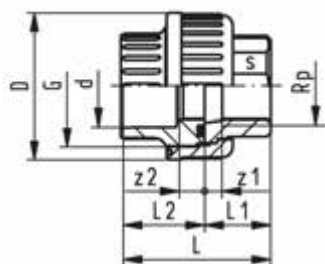
Ausführung:

- Einschraubteil: PVC-U-Klebemuffe metrisch
- Einlegteil: Edelstahl WN 1.4404 (316L) mit Anschweißende
- Überwurfmutter: Edelstahl WN 1.4404 (316L)
- Dichtung: O-Ring EPDM Nr. 748 410 005-011

d (mm)	d1 (mm)	PN (bar)	EPDM Code	EUR	SP	FKM Code	EUR	SP	Gewicht (kg)
16	17	16	721 545 505	91,49	10	721 545 530	94,50	1	0,101
20	21	16	721 545 506	110,36	10	721 545 531	113,48	1	0,168
25	27	16	721 545 507	127,65	5	721 545 532	130,81	1	0,198
32	34	16	721 545 508	152,75	5	721 545 533	156,06	1	0,313
40	42	16	721 545 509	213,15	2	721 545 534	224,03	1	0,493
50	48	16	721 545 510	236,76	2	721 545 535	247,65	1	0,605
63	60	16	721 545 511	323,75	2	721 545 536	334,40	1	0,902

d (mm)	G (inch)	z (mm)	L (mm)	L1 (mm)	L2 (mm)	e (mm)	s (mm)
16	¾	28	42	18	24	1,6	32
20	1	32	48	22	26	2,0	41
25	1 ¼	33	52	23	29	2,0	46
32	1 ½	36	58	26	33	2,0	55
40	2	38	64	26	39	2,0	68
50	2 ¼	42	73	28	46	2,0	74
63	2 ¾	50	88	32	58	2,6	88

PF 2 30 153 013



Übergangverschraubung PVC-U/Temperguss galvanisiert metrisch Rp

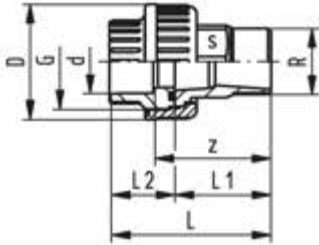
Ausführung:

- Überwurfmutter: PVC-U
- Einschraubteil: PVC-U-Klebemuffe metrisch
- Einlegteil: Temperguss mit parallelem Rohr-Innengewinde Rp
- Gasket: O-ring EPDM code no. 748 410 006-014; d90 748 410 248

d (mm)	Gewinde (inch)	Zoll (inch)	PN (bar)	Code	EUR	SP	Gewicht (kg)
20	Rp	½	16	721 530 306	24,13	10	0,073
25	Rp	¾	16	721 530 307	27,47	5	0,107
32	Rp	1	16	721 530 308	34,37	5	0,154
40	Rp	1 ¼	16	721 530 309	46,52	2	0,282
50	Rp	1 ½	16	721 530 310	62,28	2	0,377
63	Rp	2	16	721 530 311	95,65	2	0,594
75	Rp	2 ½	10	721 530 312	180,56	2	1,008
90	Rp	3	10	721 530 313	228,85	2	1,350

d (mm)	D (mm)	L (mm)	L1 (mm)	L2 (mm)	z1 (mm)	z2 (mm)	G (inch)	s (mm)
20	43	48	22	26	9	10	1	25
25	51	51	22	29	7	10	1 1/4	31
32	58	58	26	33	9	10	1 1/2	38
40	72	69	31	39	12	12	2	48
50	83	78	33	46	14	14	2 1/4	54
63	100	91	35	58	11	18	2 3/4	67
75	127	101	39	62	12	18	Tr 108x5	85
90	150	114	45	69	15	19	Tr 128x5	96

PF 2 30 153 014



Übergangverschraubung PVC-U metrisch Temperglass galvanisiert R

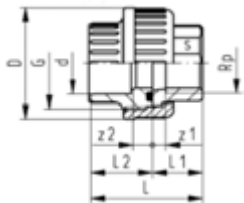
Ausführung:

- Überwurfmutter: PVC-U
- Einschraubteil: PVC-U-Klebempfe metrisch
- Einlegteil: Temperglass mit konischem Rohr-Aussengewinde R
- Gasket: O-ring EPDM code no. 748 410 006-014; d90 748 410 248

d	Gewinde	Zoll	PN	Code	EUR	SP	Gewicht
(mm)		(inch)	(bar)				(kg)
20	R	½	16	721 530 806	25,63	10	0,107
25	R	¾	16	721 530 807	30,03	5	0,159
32	R	1	16	721 530 808	38,63	5	0,213
40	R	1 ¼	16	721 530 809	63,93	2	0,426
50	R	1 ½	16	721 530 810	76,09	2	0,528
63	R	2	16	721 530 811	118,11	5	0,863
75	R	2 ½	10	721 530 812	218,33	2	1,441
90	R	3	10	721 530 813	276,73	1	1,873

d	D	L	L1	L2	z	G	s
(mm)	(mm)	(mm)	(mm)	(mm)	(mm)	(inch)	(mm)
20	43	66	40	26	50	1	25
25	51	72	43	29	53	1 1/4	31
32	58	80	48	33	58	1 1/2	38
40	72	95	57	39	69	2	48
50	83	104	59	46	73	2 1/4	54
63	100	118	62	58	80	2 3/4	67
75	127	137	75	62	93	Tr 108x5	85
90	150	149	80	69	99	Tr 128x5	96

PF 2 30 153 015



Übergangverschraubung PVC-U/Messing metrisch Rp

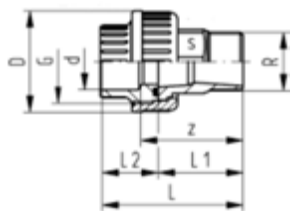
Ausführung:

- Überwurfmutter: PVC-U
- Einschraubteil: Klebempfe metrisch
- Einlegteil: Messing mit parallelem Rohr-Innengewinde Rp
- Gasket: O-ring EPDM code no. 748 410 006-014; d90 748 410 248

d	Gewinde	Zoll	PN	Code	EUR	SP	Gewicht
(mm)		(inch)	(bar)				(kg)
20	Rp	½	16	721 550 506	36,67	10	0,088
25	Rp	¾	16	721 550 507	55,46	10	0,145
32	Rp	1	16	721 550 508	63,73	5	0,175
40	Rp	1 ¼	16	721 550 509	88,90	2	0,322
50	Rp	1 ½	16	721 550 510	112,22	2	0,467
63	Rp	2	16	721 550 511	140,97	8	0,776
75	Rp	2 ½	10	721 550 512	311,02	2	1,360
90	Rp	3	10	721 550 513	444,59	2	2,003

d	D	L	L1	L2	s	z1	z2	G
(mm)	(mm)	(mm)	(mm)	(mm)	(mm)	(mm)	(mm)	(inch)
20	43	48	22	26	25	7	10	1
25	51	54	25	29	30	9	10	1 1/4
32	58	60	27	33	36	8	11	1 1/2
40	72	70	31	39	46	10	13	2
50	83	81	35	46	55	13	15	2 1/4
63	100	98	40	58	65	14	20	2 3/4
75	127	109	47	62	85	16	18	Tr 108x5
90	150	121	52	69	95	18	18	Tr 128x5

PF 2 30 153 016



Übergangsverschraubung PVC-U/Messing metrisch R

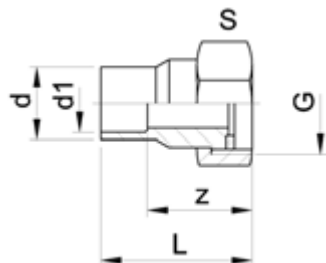
Ausführung:

- Überwurfmutter: PVC-U
- Einschraubteil: PVC-U-Klebemuffe metrisch
- Messing mit konischem Rohr-Aussengewinde R
- Gasket: O-ring EPDM code no. 748 410 006-014; d90 748 410 248

d	Gewinde	Zoll	PN	Code	EUR	SP	Gewicht
(mm)		(inch)	(bar)				(kg)
20	R	½	16	721 550 906	37,02	10	0,125
25	R	½	16	721 550 957	51,76	5	0,196
25	R	¾	16	721 550 907	51,76	5	0,196
25	R	1	16	721 550 967	51,76	5	0,307
32	R	½	16	721 550 958	58,88	5	0,297
32	R	¾	16	721 550 968	58,88	5	0,297
32	R	1	16	721 550 908	58,88	5	0,283
40	R	1 ¼	16	721 550 909	82,81	2	0,502
50	R	1 ½	16	721 550 910	119,58	2	0,681
63	R	2	16	721 550 911	172,45	2	1,101
75	R	2 ½	10	721 550 912	350,99	2	1,706
90	R	3	10	721 550 913	496,35	1	2,662

d	D	L	L1	L2	z	G	s
(mm)	(mm)	(mm)	(mm)	(mm)	(mm)	(inch)	(mm)
20	43	63	37	26	47	1	25
25	51	66	37	29	47	1 1/4	30
25	51	71	42	29	52	1 1/4	30
25	51	75	46	29	56	1 1/4	30
32	58	70	37	33	48	1 1/2	36
32	58	75	42	33	53	1 1/2	36
32	58	79	46	33	57	1 1/2	36
40	72	91	52	39	65	2	46
50	83	102	56	46	71	2 1/4	55
63	100	125	67	58	87	2 3/4	65
75	127	139	77	62	95	Tr 108x5	85
90	150	155	86	69	104	Tr 125x8	95

PF 2 30 153 017



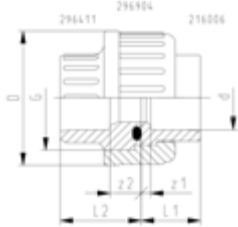
Anschlussverschraubung PVC-U/Messing metrisch-G

Ausführung:

- Einlegteil: PVC-U-Klebemuffe und Klebestutzen metrisch
- Überwurfmutter: Messing mit Rohr-Innengewinde G
- Dichtung: Flachdichtung EPDM Nr. 48 40 02

d	Gewinde	Zoll	d1	PN	Code	EUR	SP	Gewicht	z	L	s
(mm)		(inch)	(mm)	(bar)				(kg)	(mm)	(mm)	(mm)
16	G	½	12	16	721 550 305	16,44	10	0,031	22	34	24
20	G	¾	16	16	721 550 306	19,44	10	0,049	24	38	30
25	G	1	20	16	721 550 307	26,53	10	0,079	27	43	38

PF 2 30 166 017



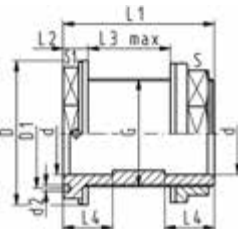
**Gewindeverschraubung PVC-U
Rp - Rp**

Ausführung:

- Überwurfmutter: PVC-U
- Einschraubteil: Zylindrisches Rohr-Innengewinde Rp
- Einlegeteil: Zylindrisches Rohr-Innengewinde Rp
- Anschluss nur für Kunststoffgewinde
- Dichtung: O-Ring EPDM Nr. 48 41 00
- Bei Bedarf kann O-Ring FKM Codenummer 749 410 004-011 zusätzlich bestellt werden

Gewinde	Zoll (inch)	PN (bar)	Code	EUR	SP	Gewicht (kg)	G (inch)	z1 (mm)	z2 (mm)	D (mm)	L1 (mm)	L2 (mm)
Rp 1/4	10	721 510 604	27,94	10	0,019	5/8	3	12	31	22	15	
Rp 3/8	10	721 510 605	27,94	10	0,027	3/4	3	13	35	24	17	
Rp 1/2	10	721 510 606	32,24	10	0,042	1	3	13	43	26	19	
Rp 3/4	10	721 510 607	36,11	10	0,065	1 1/4	3	14	51	29	22	
Rp 1 1/4	10	721 510 609	56,49	10	0,160	2	3	19	72	38	29	
Rp 1 1/2	10	721 510 610	76,38	2	0,220	2 1/4	3	26	83	45	34	
Rp 1	10	721 510 608	50,03	10	0,093	1 1/2	3	15	58	32	25	
Rp 2	10	721 510 611	102,99	5	0,415	2 3/4	3	33	100	56	41	

PF 2 30 162 019



**Behälteranschluss Typ 050 PVC-U
Compact metrisch**

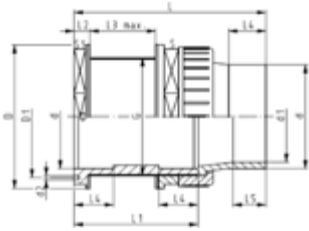
Ausführung:

- Anschluss: Klebemuffe metrisch
- Dichtung: Flachdichtung EPDM
- Gleitring: PP
- Entleerungsbohrungen: zwei Bohrungen im Sechskantkopf
- FKM Flachdichtung erhältlich für Behälteranschluss Typ 050

d (mm)	PN (bar)	EPDM Code	EUR	SP	Gewicht (kg)
16	16	161 050 445	31,49	75	0,048
20	16	161 050 446	33,45	50	0,066
25	16	161 050 447	35,99	70	0,170
32	16	161 050 448	39,99	50	0,144
40	16	161 050 449	53,82	30	0,238
50	16	161 050 450	63,30	20	0,260
63	16	161 050 451	106,10	15	0,398

d (mm)	L3 max (mm)	Bohrung in Behäl- terwand (mm)	D1 (mm)	S (mm)	D (mm)	L2 (mm)	S1 (mm)	L4 (mm)	L1 (mm)	d2 (mm)	G (inch)
16	28	28	29	32	44	11	40	14	58	5	3/4
20	28	35	35	40	54	12	50	16	61	5	1
25	28	43	42	50	60	13	55	19	65	5	1 1/4
32	28	49	49	56	69	13	65	22	67	5	1 1/2
40	29	61	59	69	84	13	80	26	72	5	2
50	30	67	70	76	92	15	85	31	76	5	2 1/4
63	35	83	82	95	108	15	100	38	84	5	2 3/4

PF 2 30 162 019



Behälteranschluss Typ 050 PVC-U
Verschraubung mit Einlegstutzen/reduzierter Muffe metrisch

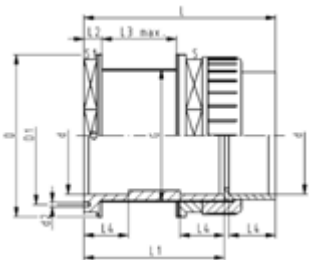
Ausführung:

- Dichtungen: Flachdichtungen EPDM
- Gleitring: PP
- Entleerungsbohrungen: zwei Bohrungen im Sechskantkopf
- FKM Flachdichtung erhältlich für Behälteranschluss Typ 050

d	d1	PN	EPDM Code	EUR	SP	Gewicht
(mm)	(mm)	(bar)				(kg)
16	12	16	161 050 345	39,53	1	0,068
20	16	16	161 050 346	42,21	1	0,102
25	20	16	161 050 347	45,24	1	0,157
32	25	16	161 050 348	50,40	1	0,220
40	32	16	161 050 349	63,73	1	0,353
50	40	16	161 050 350	79,05	1	0,438
63	50	16	161 050 351	129,71	1	0,680

d	L	D	L1	L5	L4	S1	L2	S	D1	Bohrung in Behälterwand	L3 max	G	d2
(mm)	(mm)	(mm)	(mm)	(mm)	(mm)	(mm)	(mm)	(mm)	(mm)	(mm)	(mm)	(inch)	(mm)
16	96	44	58	12	14	40	11	32	29	28	19	¾	5
20	104	54	61	14	16	50	12	40	35	35	17	1	5
25	112	60	65	16	19	55	13	50	42	43	18	1 ¼	5
32	119	69	67	19	22	65	13	56	49	49	19	1 ½	5
40	132	84	72	22	26	80	13	69	59	61	16	2	5
50	145	92	76	26	31	85	15	76	70	67	16	2 ¼	5
63	163	108	84	31	38	100	15	95	82	83	19	2 ¾	5

PF 2 30 162 019



Behälteranschluss Typ 050 PVC-U
Verschraubung mit Klebemuffe metrisch

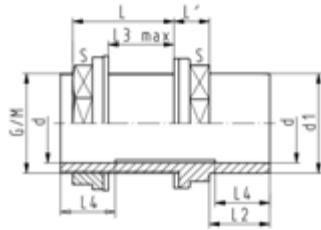
Ausführung:

- Dichtungen: Flachdichtungen EPDM
- Gleitring: PP
- Entleerungsbohrungen: zwei Bohrungen im Sechskantkopf
- FKM Flachdichtung erhältlich für Behälteranschluss Typ 050

d	PN	Code	EUR	SP	Gewicht
(mm)	(bar)				(kg)
16	16	161 050 245	39,53	1	0,064
20	16	161 050 246	42,21	1	0,070
25	16	161 050 247	45,24	1	0,100
32	16	161 050 248	50,40	1	0,196
40	16	161 050 249	63,85	1	0,328
50	16	161 050 250	84,20	1	0,395
63	16	161 050 251	133,58	1	0,530

d	L	L2	L1	D	L3 max	Bohrung in Behälterwand	S1	L4	d2	D1	S	G
(mm)	(mm)	(mm)	(mm)	(mm)	(mm)	(mm)	(mm)	(mm)	(mm)	(mm)	(mm)	(inch)
16	77	11	58	44	19	28	40	14	5	29	32	¾
20	83	12	61	54	17	35	50	16	5	35	40	1
25	90	13	65	60	18	43	55	19	5	42	50	1 ¼
32	95	13	67	69	19	49	65	22	5	49	56	1 ½
40	104	13	72	84	16	61	80	26	5	59	69	2
50	113	15	76	92	16	67	85	31	5	70	76	2 ¼
63	128	15	84	108	19	83	100	38	5	82	95	2 ¾

PF 2 30 162 019



Behälteranschluss flexibel PVC-U
Verschraubung mit Einlegstützen und verstellbarem Anschlag
Metrisch

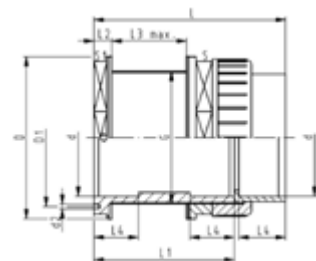
Ausführung:

- Dichtung: Flachdichtung EPDM
- Gleitring: PP
- Ersatzteile auf Anfrage

d	Zoll	d1	Code	EUR	SP	Gewicht
(mm)	(inch)	(mm)				(kg)
20	¾	25	161 050 206	39,33	75	0,046
25	1	32	161 050 207	42,29	50	0,066
32	1 ¼	40	161 050 208	45,52	50	0,106
40	1 ½	50	161 050 209	53,82	35	0,190
50	2	63	161 050 210	64,19	25	0,248
63	2 ½	75	161 050 211	126,02	15	0,352
75	3	90	161 050 212	150,53	20	0,539
90		110	161 050 213	211,88	10	1,083
110		125	161 050 214	254,06	6	1,350

d	L3	Bohrung	G	L1	L2	L	L4	s	M
(mm)	max	in Behälterwand	(inch)	(mm)	(mm)	(mm)	(mm)	(mm)	
	(mm)	(mm)							
20	23	28	¾	13	19	42	16	32	
25	23	35	1	15	22	45	19	40	
32	24	43	1 ¼	17	26	49	22	50	
40	21	55	1 ½	19	31	48	26	60	
50	21	61	2	21	38	52	31	69	
63	23	77	2 ½	23	44	53	38	85	
75	20	89	3	26	51	56	44	100	
90	20	115		32	61	62	51	125	M113
110	22	135		36	69	66	61	147	M133

PF 2 30 162 019



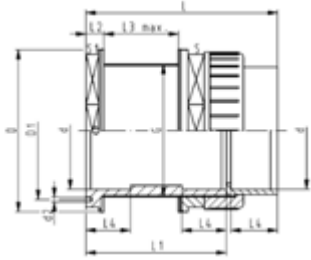
Behälteranschluss Typ 050 PVC-U
Verschraubung mit Klebemuffe und O-Ring Dichtung
Metrisch

Ausführung:

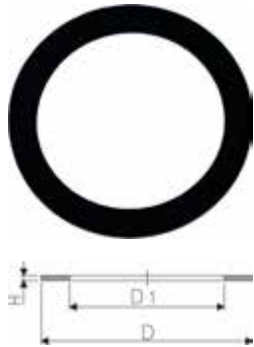
- Dichtungen: O-Ring EPDM, Flachdichtung EPDM
- Gleitring: PP
- Entleerungsbohrungen: zwei Bohrungen im Sechskantkopf
- Für runde Tanks

d	PN	Code	EUR	SP	Gewicht
(mm)	(bar)				(kg)
16	16	161 050 385	55,46	1	0,040
20	16	161 050 386	60,96	1	0,070
25	16	161 050 387	72,12	1	0,160
32	16	161 050 388	75,54	1	0,200
40	16	161 050 389	92,48	1	0,240
50	16	161 050 390	112,59	1	0,400
63	16	161 050 391	151,46	1	0,530

d	G	d2	D1	S	L3	Bohrung	S1	L4	L	L2	L1	D
(mm)	(inch)	(mm)	(mm)	(mm)	max	in Behälterwand	(mm)	(mm)	(mm)	(mm)	(mm)	(mm)
					(mm)	(mm)						
16	¾	5	29	32	19	28	40	14	77	11	58	44
20	1	5	35	40	17	35	50	16	83	12	61	54
25	1 ¼	5	42	50	18	43	55	19	90	13	65	60



d (mm)	G (inch)	d2 (mm)	D1 (mm)	S (mm)	L3 max (mm)	Bohrung in Behälterwand (mm)	S1 (mm)	L4 (mm)	L (mm)	L2 (mm)	L1 (mm)	D (mm)
32	1 ½	5	49	56	19	49	65	22	95	13	67	69
40	2	5	59	69	16	61	80	26	104	13	72	84
50	2 ¼	5	70	76	16	67	85	31	113	15	76	92
63	2 ¾	5	82	95	19	83	100	38	128	15	84	108



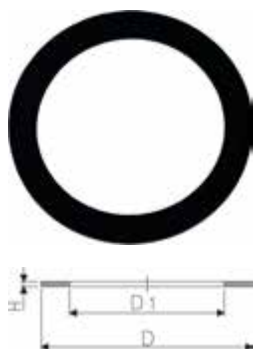
**Flachdichtung für Verschraubungen
Für Behälteranschluss Typ 050**

Ausführung:

- Härte ca: 65° Shore

d (mm)	Zoll (inch)	EPDM Code	EUR	PF	Gewicht (kg)
16	¾	748 400 005	3,77	2 30 162 002	0,002
20	1	748 400 006	3,77	2 30 162 002	0,002
25	1 ¼	748 400 007	3,77	2 30 162 002	0,003
32	1 ½	748 400 008	3,77	2 30 162 002	0,010
40	2	748 400 009	3,77	2 30 162 002	0,007
50	2 ¼	748 400 010	3,77	2 30 162 002	0,004
63	2 ¾	748 400 011	4,06	2 30 162 002	0,005

FKM Code	EUR	PF	Gewicht (kg)	D (mm)	D1 (mm)	H (mm)
749 400 005	7,92	2 30 162 005	0,020	24	17	2
749 400 006	10,05	2 30 162 005	0,003	30	21	3
749 400 007	13,08	2 30 162 005	0,004	38	27	3
749 400 008	17,12	2 30 162 005	0,002	44	32	3
749 400 009	23,30	2 30 162 005	0,003	55	42	3
749 400 010	29,49	2 30 162 005	0,007	62	46	3
749 400 011	39,99	2 30 162 005	0,006	78	60	3



**Flachdichtung Tankinnenseite EPDM/FKM
Für Behälteranschluss Typ 050**

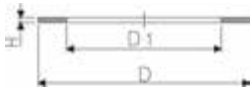
Ausführung:

- Härte ca: 65° Shore
- Dimension "Zoll" korrespondiert mit der Gewinde-Dimension "G" des Behälteranschlusses

Zoll (inch)	EPDM Code	EUR	PF	SP	Gewicht (kg)
1	748 400 042	8,76	2 30 162 999	1	0,003
1 ¼		Auf Anfrage			
1 ½	748 400 043	9,02	2 30 162 999	1	0,005
2		Auf Anfrage			
2 ¼	748 400 044	4,61	2 30 162 999	1	0,008
2 ¾	748 400 045	4,90	2 30 162 999	1	0,011



Zoll (inch)	FKM Code	EUR	PF	D (mm)	D1 (mm)	H (mm)
1	749 400 042	44,95	2 30 162 999	46	34	3
1 ¼	749 400 009	23,30	2 30 162 005	55	42	3
1 ½	749 400 043	54,71	2 30 162 999	69	49	3
2	749 400 011	39,99	2 30 162 005	78	60	3
2 ¼	749 400 044	54,71	2 30 162 999	90	64	3
2 ½	749 400 045	54,71	2 30 162 999	106	82	3



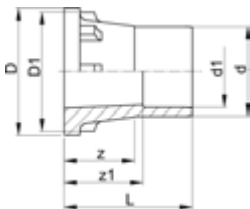
Gleitring Für Behälteranschlüsse

Ausführung:

- Für Behälteranschluss Typ 050

d (mm)	Code	EUR	PF	SP	Gewicht (kg)	H (mm)	D1 (mm)	D (mm)
3/4	727 490 005	7,00	2 30 162 019		0,002	3	27	39
1	727 490 006	7,00	2 30 162 019		0,002	3	34	47
1 1/4	727 490 007	7,28	2 30 162 019	50	0,300	3	43	58
1 3/4	727 490 008	8,95	2 30 162 019		0,024	4	55	72
2	727 490 009	10,29	2 30 162 019	50	0,470	4	61	79
2 1/4	727 490 010	11,43	2 30 162 019		0,007	4	67	86
2 1/2	727 490 011	20,90	2 30 162 019	25	0,560	4	77	95
3	727 490 012	22,54	2 30 162 999		0,013	5	90	112
M113	727 490 013	30,13	2 30 162 999		0,021	5	115	139
M133	727 490 014	37,39	2 30 162 999		0,025	5	135	160

PF 2 30 153 999



Einlegstutzen PVC-U metrisch

Ausführung:

- Einlegstutzen: Klebestutzen kombiniert mit reduzierter Klebemuffe metrisch
- Passend für Verschraubungen, Behälteranschlüsse und Membranventile Typ 514

	d (mm)	d1 (mm)	PN (bar)	Code	EUR	SP	Gewicht (kg)	z (mm)	z1 (mm)	D (mm)	D1 (mm)	L (mm)
*	16	12	16	721 500 405	5,83	10	0,010	22	24	24	22	36
*	20	16	16	721 500 406	5,83	10	0,009	24	26	30	28	40
*	25	20	16	721 500 407	5,42	10	0,026	25	28	39	36	44
*	32	25	16	721 500 408	7,48	10	0,035	27	30	45	42	49
	40	32	16	721 500 409	8,76	10	0,055	31	35	57	53	57
	50	40	16	721 500 410	14,74	10	0,085	35	40	63	59	66
	63	50	16	721 500 411	21,20	10	0,108	39	46	79	74	77

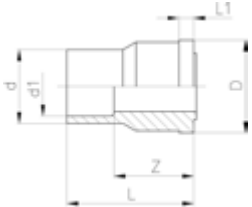
Einlegeteil PVC-U metrisch
Für Anschlussverschraubung 721550305 - 307

Ausführung:

- passend für Anschlussverschraubung 721550305-307



d (mm)	d1 (mm)	PN (bar)	Code	EUR	SP	Gewicht (kg)	z (mm)	D (mm)	L (mm)	L1 (mm)
16	12	16	721 600 305	5,61	2000	0,005	22	19	34	3
20	16	16	721 600 306	9,48	800	0,009	24	24	38	5
25	20	16	721 600 307	14,91	1200	0,016	27	30	43	5



Einlegeteil PVC-U ASTM

Ausführung:

- Mit Klebemuffe ASTM



Zoll (inch)	d (inch)	PN (bar)	Code	EUR	Gewicht (kg)	z (mm)	D (mm)	D1 (mm)	L (mm)
3/8	3/8	16	721 602 005	6,06	0,005	3	24	22	22
1/2	1/2	16	721 602 006	6,06	0,009	3	30	28	25
3/4	3/4	16	721 602 007	6,82	0,020	3	39	36	28
1	1	16	721 602 008	8,95	0,023	3	45	42	32
1 1/4	1 1/4	16	721 602 009	11,05	0,034	3	57	53	35
1 1/2	1 1/2	16	721 602 010	18,50	0,047	3	63	59	38
2	2	16	721 602 011	25,34	0,075	3	78	74	41
2 1/2	2 1/2	10	721 602 012	29,49	0,164	3	101	90	47
3	3	10	721 602 013	33,56	0,255	5	121	108	56
3 1/2	3 1/2	10	721 602 014	42,02	0,334	5	146	131	66



Gewindemuffe Rp PVC-U

Ausführung:

- Gewindemuffe mit zylindrischem Innengewinde



Gewinde	Zoll (inch)	PN (bar)	Code	EUR	SP	Gewicht (kg)	z (mm)	D (mm)	D1 (mm)	L (mm)
Rp	1/4	10	721 600 654	13,08	970	0,004	5	20	18	15
Rp	3/8	10	721 600 655	14,01	2000	0,005	6	24	22	17
Rp	1/2	10	721 600 656	14,01	1430	0,010	6	30	28	19
Rp	3/4	10	721 600 657	14,01	1200	0,015	7	39	36	22
Rp	1	10	721 600 658	21,10	800	0,019	8	45	42	25
Rp	1 1/4	10	721 600 659	30,77	500	0,038	10	57	53	29
Rp	1 1/2	10	721 600 660	37,15	300	0,057	11	63	59	34
Rp	2	10	721 600 661	37,15	170	0,102	18	78	74	41



PF 2 30 166 999

Einlegeteil PVC-U NPT ASTM



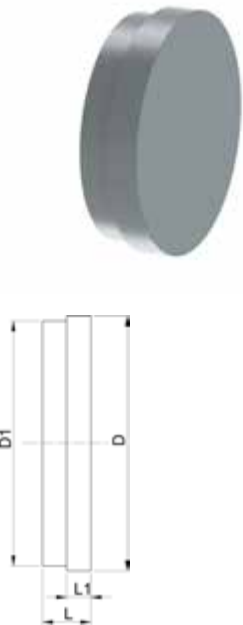
Ausführung:

- Gewindemuffe mit konischem Rohr-Innengewinde NPT (ASTM)

Gewinde	Zoll (inch)	PN (bar)	Code	EUR	Gewicht (kg)	z (mm)	D (mm)	D1 (mm)	L (mm)
NPT	3/8	10	721 602 655	9,02	0,005	4	24	22	17
NPT	1/2	10	721 602 656	12,60	0,009	2	30	28	19
NPT	3/4	10	721 602 657	13,90	0,015	4	39	36	22
NPT	1	10	721 602 658	19,71	0,025	3	45	42	25
NPT	1 1/4	10	721 602 659	30,33	0,040	6	57	53	29
NPT	1 1/2	10	721 602 660	37,46	0,055	11	63	59	34
NPT	2	10	721 602 661	37,46	0,128	17	78	74	41

PF 2 30 153 999

Blindeinlegeteil PVC-U



Ausführung:

- Für Verschraubungen, Behälteranschluss und Membranventil Typ 514
- Dichtfläche: flach

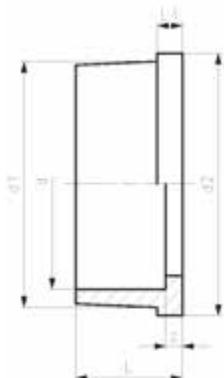
d (mm)	DN (mm)	Zoll (inch)	PN (bar)	Code	EUR	Gewicht (kg)	D (mm)	D1 (mm)	L (mm)	L1 (mm)	d (mm)	Zoll (inch)
10/12		1/8	16	721 600 004	14,91	0,006	20	18	9	4		
16	10	3/8	16	721 600 005	15,74	0,004	24	22	10	5		
20	15	1/2	16	721 600 006	16,44	0,009	30	28	11	5		
25	20	3/4	16	721 600 007	18,21	0,017	39	36	11	6		
32	25	1	16	721 600 008	21,36	0,025	45	42	12	6		
40	32	1 1/4	16	721 600 009	27,36	0,042	57	53	13	7		
50	40	1 1/2	16	721 600 010	44,05	0,061	63	59	16	7		
63	50	2	16	721 600 011	53,61	0,108	78	74	18	8		
75	65	2 1/2	10	721 600 012	65,23	0,216	101	90	22	10		
90	80	3	10	721 600 013	73,88	0,333	121	108	24	11		
110	100	4	10	721 600 014	96,17	0,530	146	131	26	12		



ecoFIT Einlegeteil PE80 d20-63mm / SDR17

Ausführung:

- Mit Schweissmuffe metrisch
- Passend für Verschraubungen, Behälteranschlüsse und Membranventile Typ 514



d (mm)	DN (mm)	PN (bar)	Code	EUR	PF	Gewicht (kg)
20	15	10	734 600 106	6,83	2 68 332 999	0,006
25	20	10	734 600 107	8,00	2 68 332 999	0,013
32	25	10	734 600 108	8,70	2 68 332 999	0,015
40	32	10	734 600 109	9,10	2 68 332 999	0,026
50	40	10	734 600 110	11,43	2 68 332 999	0,027
63	50	10	734 600 111	12,14	2 68 332 999	0,044

d (mm)	d1 (mm)	d2 (mm)	L (mm)	L1 (mm)	z (mm)	Zoll (inch)	D1 (mm)	D (mm)
20	28	30	19	5	5			
25	36	39	21	5	5			
32	42	45	23	6	5			
40	53	57	25	6	5			
50	59	63	28	7	5			
63	74	79	32	8	5			

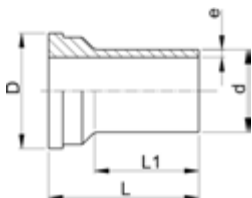
PF 2 68 241 999



ecoFIT Einlegeteil PE100 d20-63mm / SDR11

Ausführung:

- Konventionelle Stumpfschweißung nach DVS 2207
- IR = Infrarot (IR Plus) kompatibel.



d (mm)	DN (mm)	PN (bar)	SDR	SM	Code	EUR	Gewicht (kg)	D (mm)	L (mm)	L1 (mm)	e (mm)
20	15	16	11	IR	753 508 606	13,97	0,011	30	54	38	1,9
25	20	16	11	IR	753 508 607	16,15	0,018	39	57	42	2,3
32	25	16	11	IR	753 508 608	17,59	0,027	45	60	41	2,9
40	32	16	11	IR	753 508 609	26,59	0,044	57	63	42	3,7
50	40	16	11	IR	753 508 610	29,60	0,061	63	66	44	4,6
63	50	16	11	IR	753 508 611	37,33	0,100	78	69	45	5,8



Bundstutzen

Ausführung:

- Passend für Verschraubungen, Behälteranschlüsse und Membranventile Typ 514
- Einlegestutzen: Klebestutzen kombiniert mit reduzierter Klebemuffe metrisch



	d (mm)	DN (mm)	Zoll (inch)	PE100 SDR11 lang Code	EUR	PF
*	20	15	½	753 508 616	28,04	2 68 241 999
*	25	20	¾	753 508 617	37,52	2 68 241 999
*	32	25	1	753 508 618	40,06	2 68 241 999
	40	32	1 ¼	753 508 619	45,26	2 68 241 999
	50	40	1 ½	753 508 620	54,73	2 68 241 999
	63	50	2	753 508 621	61,09	2 68 241 999

Fortsetzung nächste Seite

	d	DN	Zoll	z	L	z1	PN	D	D1	d1
	(mm)	(mm)	(inch)	(mm)	(mm)	(mm)	(bar)	(mm)	(mm)	(mm)
*	20	15	½	24	40	26	16	30	28	16
*	25	20	¾	25	44	28	16	39	36	20
*	32	25	1	27	49	30	16	45	42	25
	40	32	1 ¼	31	57	35	16	57	53	32
	50	40	1 ½	35	66	40	16	63	59	40
	63	50	2	39	77	46	16	79	74	50

PF 2 30 153 999



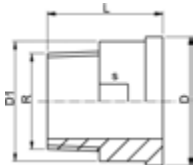
Einlegeteil Edelstahl WN 1.4404 (316L) Rp

Ausführung:

- Werkstoff: Edelstahl 1.4404 (316L)
- Gewindemuffe mit zylindrischem Innengewinde

d	Zoll	PN	Code	EUR	SP	Gewicht	z	D	D1	L	s
(mm)	(inch)	(bar)				(kg)	(mm)	(mm)	(mm)	(mm)	(mm)
16	¾	16	724 600 655	66,80	10	0,030	9	24	22	19	19
20	½	16	724 600 656	70,20	10	0,060	11	30	28	24	24
25	¾	16	724 600 657	75,07	10	0,092	11	39	36	26	29
32	1	16	724 600 658	81,61	10	0,137	12	45	42	29	36
40	1 ¼	16	724 600 659	118,28	10	0,226	14	57	53	33	45
50	1 ½	16	724 600 660	131,74	10	0,314	15	63	59	34	54
63	2	16	724 600 661	171,55	45	0,438	15	78	74	39	63

PF 2 30 153 999



Einlegeteil Edelstahl WN 1.4404 (316L) R

Ausführung:

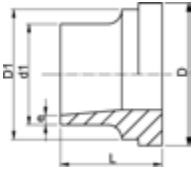
- Werkstoff: Edelstahl 1.4404 (316L)
- Gewindestutzen mit konischem Rohr-Aussengewinde R

d	Zoll	PN	Code	EUR	SP	Gewicht	D	D1	L	s
(mm)	(inch)	(bar)				(kg)	(mm)	(mm)	(mm)	(mm)
16	¾	16	724 600 705	70,20	10	0,052	24	22	30	19
20	½	16	724 600 706	73,40	10	0,083	30	28	34	24
25	¾	16	724 600 707	78,12	10	0,125	39	36	36	32
32	1	16	724 600 708	83,37	10	0,189	45	42	40	37
40	1 ¼	16	724 600 709	123,25	10	0,356	57	53	46	48
50	1 ½	16	724 600 710	133,41	10	0,407	63	59	48	54
63	2	16	724 600 711	221,27	10	0,668	78	74	55	69

Einlegteil Edelstahl WN 1.4404 (316L) Schweissende

Ausführung:

- Werkstoff: Edelstahl 1.4404 (316L)

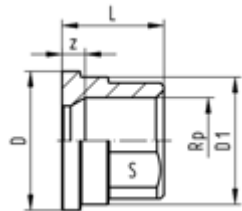


d (mm)	d1 (mm)	PN (bar)	Code	EUR	SP	Gewicht (kg)	D (mm)	D1 (mm)	L (mm)	e (mm)
16	17	16	724 605 505	44,65	10	0,029	24	22	18	1,6
20	21	16	724 605 506	50,93	10	0,046	30	28	22	2,0
25	27	16	724 605 507	59,04	10	0,080	39	36	23	2,0
32	34	16	724 605 508	63,93	10	0,112	45	42	26	2,0
40	42	16	724 605 509	93,21	10	0,188	57	53	26	2,0
50	48	16	724 605 510	106,10	10	0,222	63	59	28	2,0
63	60	16	724 605 511	135,26	10	0,361	78	74	32	2,6

Einlegteil Temperguss verzinkt Rp

Ausführung:

- Einlegteil: Temperguss mit parallelem Rohr-Innengewinde Rp

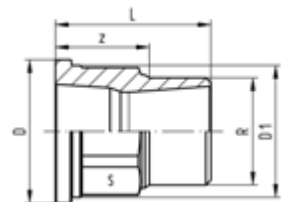


d (mm)	Zoll (inch)	PN (bar)	Code	EUR	SP	Gewicht (kg)	D (mm)	L (mm)	s (mm)	z (mm)	D1 (mm)
20	½	16	724 600 206	8,83	1	0,037	30	22	25	9	27
25	¾	16	724 600 207	8,83	0	0,072	39	22	31	7	36
32	1	16	724 600 208	10,29	120	0,088	44	26	38	9	41
40	1 ¼	16	724 600 209	18,36	0	0,172	56	31	48	12	52
50	1 ½	16	724 600 210	21,10	10	0,210	62	33	54	14	58
63	2	16	724 600 211	33,26	0	0,324	78	35	67	11	73
75	2 ½	16	724 600 212	56,93	35	0,557	100	39	85	12	92
90	3	16	724 600 213	79,40	0	0,650	121	45	96	15	110

Einlegteil Temperguss verzinkt R

Ausführung:

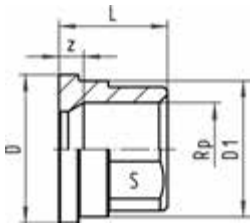
- Einlegteil: Temperguss mit konischem Rohr-Aussengewinde R



d (mm)	Zoll (inch)	Code	EUR	SP	Gewicht (kg)	D (mm)	L (mm)	D1 (mm)	z (mm)	s (mm)
20	½	724 600 806	10,42	1	0,069	30	40	27	25	23
25	¾	724 600 807	11,34	1	0,115	39	43	36	27	30
32	1	724 600 808	16,27	0	0,161	44	48	41	29	36
40	1 ¼	724 600 809	32,24	0	0,294	56	57	52	36	48
50	1 ½	724 600 810	33,26	0	0,353	62	59	58	37	54
63	2	724 600 811	54,81	1	0,570	78	62	73	36	66
75	2 ½	724 600 812	93,05	0	0,980	97	75	92	45	85
90	3	724 600 813	124,36	0	1,217	110	80	104	47	95

PF 2 30 153 999

Einlegeteil Messing Rp



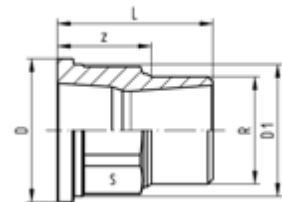
Ausführung:

- Einlegeteil: Messing mit parallelem Rohr-Innengewinde Rp

d	Zoll	Code	EUR	SP	Gewicht	L	s	D	D1	z
(mm)	(inch)				(kg)	(mm)	(mm)	(mm)	(mm)	(mm)
20	½	720 600 236	23,58	1	0,059	22	25	30	28	5
25	¾	720 600 237	31,49	1	0,100	25	30	39	36	6
32	1	720 600 238	36,29	1	0,128	27	36	45	42	6
40	1 ¼	720 600 239	47,91	1	0,211	31	46	56	53	7
50	1 ½	720 600 240	60,96	1	0,324	35	55	62	59	7
63	2	720 600 241	72,21	1	0,510	40	65	78	74	8
75	2 ½	720 600 242	168,77	1	0,893	47	85	100	92	10
90	3	720 600 243	262,17	1	1,395	52	95	121	110	11

PF 2 30 153 999

Einlegeteil Messing R



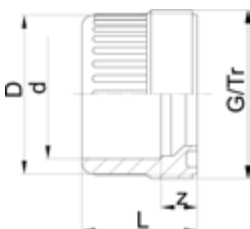
Ausführung:

- Messing mit konischem Rohr-Aussengewinde R

d	Zoll	Code	EUR	SP	Gewicht	z	D1	D	s	L
(mm)	(inch)				(kg)	(mm)	(mm)	(mm)	(mm)	(mm)
20	½	720 600 246	25,88	1	0,092	22	28	30	25	37
25	¾	720 600 247	33,45	1	0,151	25	36	39	30	42
25	½	720 600 257	33,45	1	0,142	27	36	39	30	42
32	1	720 600 248	37,69	1	0,216	28	42	45	36	46
32	½	720 600 258	37,69	1	0,113	31	42	45	36	46
32	¾	720 600 268	37,69	1	0,206	30	42	45	36	46
40	1 ¼	720 600 249	49,35	1	0,408	32	53	56	46	52
50	1 ½	720 600 250	72,59	1	0,538	36	59	62	55	56
63	2	720 600 251	96,58	1	0,859	42	74	78	65	67
75	2 ½	720 600 252	209,09	1	1,446	49	92	100	85	77
90	3	720 600 253	281,36	1	2,063	54	110	121	95	86

PF 2 30 153 999

Einschraubteil PVC-U metrisch



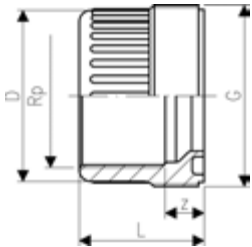
Ausführung:

- Klebemuffe metrisch
- Dichtflächen mit Nut
- Dichtung: O-Ring EPDM Nr. 748 410 004-016; d90 748 410 248

d	Zoll	PN	Code	EUR	SP	Gewicht	z	D	L	G/Tr
(mm)	(inch)	(bar)				(kg)	(mm)	(mm)	(mm)	(inch)
10		16	721 840 103	7,19	10	0,002	10	20	22	5/8
12		16	721 840 104	7,19	10	0,007	10	20	22	5/8
16		16	721 840 105	7,19	10	0,009	10	24	24	3/4
20		16	721 840 106	7,19	10	0,014	10	29	26	1
25		16	721 840 107	7,83	10	0,020	10	34	29	1 1/4
32		16	721 840 108	11,05	10	0,032	10	42	33	1 1/2
40		16	721 840 109	12,54	10	0,057	12	52	39	2
50		16	721 840 110	16,27	10	0,073	14	62	46	2 1/4
63		16	721 840 111	20,81	10	0,137	18	78	58	2 3/4
75	2 ½	10	721 840 112	64,19	20	0,210	18	93	62	Tr 108x5
90		10	721 840 123	68,45	12	0,355	18	110	69	Tr128x5
110		10	721 840 114	78,12	10	0,445	11	133	72	TR154x6

PF 2 30 153 999

Einschraubteil PVC-U Rp

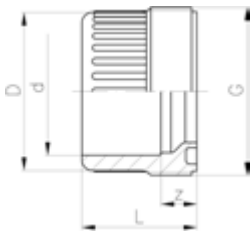


Ausführung:

- Mit zylindrischem Rohr-Innengewinde Rp
- Dichtflächen mit Nut
- Dichtung: O-Ring EPDM Nr. 48 41 00
- Anschluss nur für Kunststoffgewinde

Gewinde	Zoll	PN	Code	EUR	SP	Gewicht	G	z	D	L
	(inch)	(bar)				(kg)	(inch)	(mm)	(mm)	(mm)
Rp	¼	10	721 840 604	10,98	10	0,007	⅝	12	20	22
Rp	⅜	10	721 840 605	11,95	10	0,009	¾	13	24	24
Rp	½	10	721 840 606	12,07	10	0,013	1	13	29	26
Rp	⅝	10	721 840 607	12,72	10	0,026	1 ¼	14	34	29
Rp	1	10	721 840 608	16,44	10	0,036	1 ½	15	42	32
Rp	1 ¼	10	721 840 609	17,97	10	0,063	2	19	53	38
Rp	1 ½	10	721 840 610	24,25	10	0,098	2 ¼	26	63	45
Rp	2	10	721 840 611	30,77	10	0,187	2 ¾	33	78	56

Einschraubteil PVC-U BS



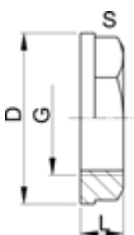
Ausführung:

- Klebemuffe BS
- Dichtflächen mit Nut
- Dichtung: O-Ring EPDM Nr. 748 410 005-015; d90 748 410 248

Zoll	d	PN	Code	EUR	PF	SP	Gewicht	z	D	L	G
(inch)	(inch)	(bar)					(kg)	(mm)	(mm)	(mm)	(inch)
¾	¾	15	721 841 105	13,74	2 30 166 999	10	0,010	8	24	24	3/4"
½	½	15	721 841 106	13,81	2 30 166 999	10	0,012	9	29	26	1"
¾	¾	15	721 841 107	14,99	2 30 166 999	10	0,021	9	34	29	1 1/4"
1	1	15	721 841 108	18,71	2 30 166 999	10	0,031	9	42	33	1 1/2"
1 ¼	1 ¼	15	721 841 109	20,81	2 30 166 999	10	0,056	10	52	39	2"
1 ½	1 ½	15	721 841 110	28,10	2 30 166 999	10	0,075	10	62	46	2 1/4"
2	2	15	721 841 111	35,76	2 30 166 999	10	0,139	10	78	58	2 3/4"

PF 2 30 162 999

Kontermutter PVC-U



Ausführung:

- Mit G-Gewinde nach ISO 228-1
- Für Behälteranschluss Typ 050

Gewinde	Zoll	Code	EUR	SP	Gewicht	D	L	s
	(inch)				(kg)	(mm)	(mm)	(mm)
G	¾	161 490 630	8,59	400	0,007	39	13	32
G	1	161 490 632	9,38	200	0,012	48	15	40
G	1 ¼	161 490 634	10,58	100	0,019	58	17	50
G	1 ½	161 490 635	11,89	100	0,027	65	18	56
G	1 ¾	161 490 636	14,56	75	0,036	72	19	64
G	2	161 490 637	15,28	50	0,043	79	21	69
G	2 ¼	161 490 638	23,49	50	0,053	86	21	76
G	2 ½	161 490 639	34,44	25	0,063	94	23	85
G	2 ¾	161 490 640	38,68	25	0,092	106	25	95

PF 2 30 153 999

Überwurfmutter Edelstahl WN 1.4404 (316L)

* 8-kant Überwurfmutter



d (mm)	PN (bar)	Code	EUR	SP	Gewicht (kg)	G (inch)	L (mm)	s (mm)
16	16	724 690 105	48,37	10	0,060	¾	19	32
20	16	724 690 106	61,15	10	0,105	1	21	41
25	16	724 690 107	69,46	10	0,091	1 ¼	23	46
32	16	724 690 108	87,35	10	0,170	1 ½	24	55
*	40	724 690 109	123,46	10	0,218	2	27	68
*	50	724 690 110	130,28	10	0,316	2 ¼	31	74
*	63	724 690 111	189,58	10	0,364	2 ¾	35	88

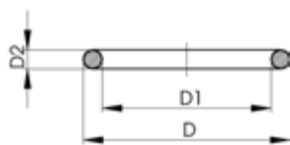
PF 2 30 153 999

Überwurfmutter Messing

• d12 - d20 für Anschlussverschraubung Nr. 21 55 03



d (mm)	G (inch)	PN (bar)	Code	EUR	SP	Gewicht (kg)	L (mm)	s (mm)
16	½	16	720 690 405	9,02	1	0,024	16	24
16	¾	16	720 690 005	10,29	1	0,040	17	30
20	1	16	720 690 006	10,42	250	0,065	19	38
25	1 ¼	16	720 690 007	16,44	1	0,105	20	47
32	1 ½	16	720 690 008	18,36	1	0,102	22	52
40	2	16	720 690 009	29,20	1	0,199	25	66
50	2 ¼	16	720 690 010	36,94	1	0,268	25	72
63	2 ¾	16	720 690 011	46,69	1	0,280	27	87



O-Ring

Ausführung:

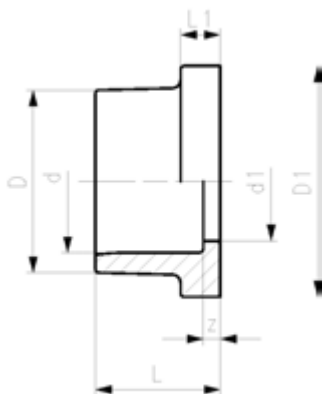
- Für Verschraubungen und Übergangverschraubungen
- Härte ca: 65° Shore
- EPDM minimale Temperatur: -40°
- FKM minimale Temperatur: -15°C

* Nur für PVC-U, PVC-C und ABS Verschraubungen: 21 51 01, 21 51 11, 21 53 03, 21 53 08, 21 55 04, 21 55 13, 21 55 18, 23 51 01 und 29 51 01

d (mm)	EPDM Code	EUR	PF	Gewicht (kg)
10 - 12	748 410 004	5,22	2 30 162 006	0,002
16	748 410 005	5,22	2 30 162 006	0,002
20	748 410 006	5,22	2 30 162 006	0,002
25	748 410 007	5,22	2 30 162 006	0,002
32	748 410 008	7,83	2 30 162 006	0,003
40	748 410 009	8,30	2 30 162 006	0,003
50	748 410 010	7,83	2 30 162 006	0,004
63	748 410 011	8,83	2 30 162 006	0,005
75	748 410 014	10,88	2 30 162 007	0,007
90	748 410 015	18,50	2 30 162 007	0,008
90	748 410 248	18,89	2 31 800 999	0,002
110	748 410 016	19,25	2 30 162 007	0,016

d (mm)	FKM Code	EUR	PF	Gewicht (kg)	D (mm)	D1 (mm)	D2 (mm)
10 - 12	749 410 004	6,91	2 30 162 008	0,020	17,62	12,37	2,62
16	749 410 005	8,30	2 30 162 008	0,002	20,78	15,54	2,62
20	749 410 006	10,42	2 30 162 008	0,002	27,28	20,22	3,53
25	749 410 007	13,17	2 30 162 008	0,002	35,23	28,17	3,53
32	749 410 008	14,74	2 30 162 008	0,002	39,99	32,93	3,53
40	749 410 009	24,76	2 30 162 008	0,007	51,33	40,65	5,34
50	749 410 010	27,09	2 30 162 008	0,060	57,68	46,99	5,34
63	749 410 011	30,58	2 30 162 008	0,003	70,37	59,69	5,34
75	749 410 014	48,45	2 30 162 009	0,012	92,60	81,92	5,34
90	749 410 015	57,32	2 30 162 009	0,015	111,68	101,00	5,34
90	749 410 248	58,38	2 31 800 999	0,020	105,30	94,62	5,34
110	749 410 016	107,96	2 30 162 009	0,031	134,00	120,20	6,99

Bundbuchs, Flansche und Blindflansche



Bundbuchse PVC-U Kombi-Dichtfläche flach und gerillt metrisch

Ausführung:

- Klebemuffe metrisch
- d16 - d50: Dichtfläche flach
- d63 - d400: Kombi-Dichtfläche flach und gerillt
- Kombination mit Dichtung: Profil-Flanschdichtung EPDM Nr. 748 440 705-725, FPM Nr. 749 440 705-725 oder Flachdichtung EPDM Nr. 748 440 705-725, Verwendung von O-Ring EPDM Nr. 748 410 000-174, FPM Nr. 749 410 000-174 nur bei Gegenstück Bundbuchse Nr. 721 810 105-123
- Kombination mit Flansche (metrisch & ANSI): PVC-U, PP-V, PP/Stahl

Anmerkung:

* Rohr benötigt eventuell Fase bei Anwendung mit Absperrklappe Typ 037/038/039

Die Verwendung der Flachdichtung hat Einfluss auf den maximal zulässigen Betriebsdruck!

d	Zoll	DN	Code	EUR	PF	SP	Gewicht
(mm)	(inch)	(mm)					(kg)
16		10	721 800 105	5,42	2 30 153 020	10	0,006
20		15	721 800 106	5,42	2 30 153 020	10	0,009
25		20	721 800 107	5,52	2 30 153 020	10	0,015
32		25	721 800 108	6,33	2 30 153 020	10	0,024
40		32	721 800 109	9,48	2 30 153 020	10	0,039
50		40	721 800 110	15,65	2 30 153 020	10	0,056
63		50	721 790 111	24,05	2 30 153 019	10	0,103
75	2 ½	65	721 790 112	36,57	2 30 153 019	10	0,159
90		80	721 790 113	43,23	2 30 153 019	10	0,253
110		100	721 790 114	55,25	2 30 153 019	10	0,417
125		125	721 790 115	130,28	2 30 153 019	5	0,533
140	5	125	721 790 116	133,41	2 30 153 019	6	0,725
160	6	150	721 790 117	137,81	2 30 153 019	2	1,093
*	200	200	721 790 119	296,44	2 30 153 019	2	1,460
	225	200	721 790 120	312,86	2 30 153 019	2	1,743
*	250	250	721 790 121	413,45	2 30 153 019	1	2,203
	280	250	721 790 122	461,72	2 30 153 019	1	2,930
*	315	300	721 790 123	569,14	2 30 153 019	1	4,455
	355	350	721 790 124	640,23	2 30 153 019	1	5,963
	400	400	721 790 125	659,76	2 30 153 019	1	9,041

d	D1	z	d1	L	D	L1	
(mm)	(mm)	(mm)	(mm)	(mm)	(mm)	(mm)	
16	29	3	13	17	22	6	
20	34	3	16	19	27	6	
25	41	3	21	22	33	7	
32	50	3	28	25	41	7	
40	61	3	36	29	50	8	
50	73	3	45	34	61	8	
63	90	3	57	41	77	9	
75	106	3	69	47	91	10	
90	125	5	82	56	108	11	
110	150	5	102	66	131	12	
125	170	5	117	74	148	13	
140	188	5	132	81	165	14	
160	213	5	152	91	188	16	
*	200	250	6	192	112	224	24
	225	274	6	217	125	248	25
*	250	303	9	240	140	274	23
	280	329	5	270	151	308	23
*	315	379	8	302	172	346	27
	355	430	10	341	194	384	32
	400	482	10	384	216	438	34

Bundbuchse PVC-U
Dichtfläche mit Nut metrisch

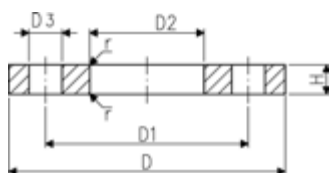


Ausführung:

- Klebemuffe metrisch
- Gegenstück: Bundbuchse flach Nr. 721 800 105-721 790 111-125, Bundbuchse kombiniert (d160, d200, d225, d280, d315)
- Gasket: O-ring EPDM code no. 748 410 000-176, FKM code no. 749 410 000-176
- Flansch: PVC-U Nr. 721 700 005-138, PP/Stahl Nr. 727 700 206-223, PP-V Nr. 727 700 406-423

d	DN	d	PN	Code	EUR	SP	Gewicht	D1	z	d1	D	L	L1
(mm)	(mm)	(inch)	(bar)				(kg)	(mm)	(mm)	(mm)	(mm)	(mm)	(mm)
16	10		16	721 810 105	5,52	10	0,008	29	6	13	22	20	9
20	15		16	721 810 106	5,52	10	0,011	34	6	16	27	22	9
25	20		16	721 810 107	6,82	10	0,018	41	6	21	33	25	10
32	25		16	721 810 108	7,65	10	0,027	50	6	28	41	28	10
40	32		16	721 810 109	10,67	10	0,046	61	8	36	50	34	13
50	40		16	721 810 110	16,96	10	0,068	73	8	45	61	39	13
63	50		16	721 810 111	25,43	10	0,120	90	8	57	77	46	14
75	65	2 ½	16	721 810 112	39,15	10	0,183	106	8	69	91	52	15
90	80		16	721 810 113	45,87	10	0,286	125	10	82	108	61	16
110	100		16	721 810 114	58,88	10	0,478	150	11	102	131	72	18
125	125		16	721 810 115	135,26	5	0,607	170	11	117	148	80	19
140	125	5	16	721 810 116	138,34	6	0,804	188	11	132	165	87	20
160	150		16	721 810 117	146,48	2	1,226	213	11	152	188	97	22
200	200		10	721 810 119	307,68	2	1,593	250	12	192	224	118	30
225	200		10	721 810 120	333,12	2	1,878	274	12	217	248	131	31
250	250		10	721 810 121	470,78	1	2,175	303	9	240	274	140	23
280	250		10	721 810 122	518,47	1	3,170	329	13	270	308	158	30
315	300		6	721 810 123	626,27	1	4,891	379	17	302	346	180	35

Flansche PVC-U metrisch

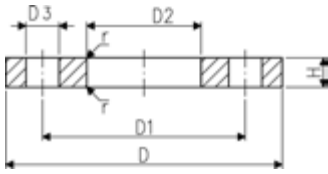


Ausführung:

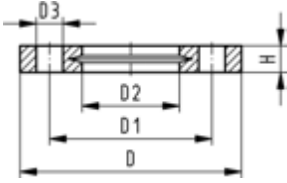
- Für Muffensysteme metrisch und BS
- Metrisch: ISO 7005, EN 1092, ISO 9624
- Maximale Medien- bzw. Umgebungstemperatur 45 °C
- Lochkreis: PN10
- AL: Anzahl der Bohrungen

d	DN	PN	Code	EUR	PF	SP	Gewicht
(mm)	(mm)	(bar)					(kg)
16	10	10	721 700 005	14,18	2 30 163 001	100	0,053
20	15	10	721 700 006	14,18	2 30 163 001	90	0,067
25	20	10	721 700 007	16,96	2 30 163 001	50	0,092
40	32	10	721 700 009	24,05	2 30 163 001	25	0,198
32	25	10	721 700 008	19,71	2 30 163 001	40	0,133
50	40	10	721 700 010	26,44	2 30 163 001	20	0,247
63	50	10	721 700 011	32,16	2 30 163 001	30	0,312
75	65	10	721 700 012	39,25	2 30 163 001	25	0,376
90	80	10	721 700 013	44,32	2 30 163 001	20	0,464
110	100	10	721 700 014	54,54	2 30 163 001	30	0,543
125	125	10	721 700 015	69,85	2 30 163 001	12	0,904
140	125	10	721 700 016	79,96	2 30 163 001	12	0,758
160	150	10	721 700 017	99,30	2 30 163 001	5	1,009
200	200	10	721 700 019	147,01	2 30 163 001	8	1,669
225	200	10	721 700 020	158,09	2 30 163 001	8	1,377
250	250	6	721 700 021	324,65	2 30 163 001	1	2,376
250	225	6	721 700 136	324,65	2 30 163 001	1	1,800
280	250	6	721 700 137	374,18	2 30 163 001	1	1,746
315	300	6	721 700 138	455,09	2 30 163 001	1	2,349
355	350	6	721 700 139	682,63	2 30 163 001	1	3,485
400	400	6	721 700 140	752,67	2 30 163 001	1	4,526

Fortsetzung nächste Seite



d (mm)	D (mm)	D1 (mm)	D2 (mm)	D3 (mm)	H (mm)	r (mm)	AL	SC
16	90	60	23	14	10	1	4	M12
20	95	65	28	14	11	1	4	M12
25	105	75	34	14	12	2	4	M12
40	140	100	51	18	15	2	4	M16
32	115	85	42	14	14	2	4	M12
50	150	110	62	18	16	2	4	M16
63	165	125	78	18	18	3	4	M16
75	185	145	92	18	19	3	4	M16
90	200	160	110	18	20	3	8	M16
110	220	180	133	18	22	3	8	M16
125	250	210	150	18	26	5	8	M16
140	250	210	167	18	26	4	8	M16
160	285	240	190	22	28	4	8	M20
200	340	295	226	22	32	4	8	M20
225	340	295	250	22	32	4	8	M20
250	395	350	277	22	36	4	12	M20
250	370	325	277	22	36	4	8	M20
280	395	350	310	22	36	4	12	M20
315	445	400	348	22	36	4	12	M20
355	505	460	388	22	38	5	16	M20
400	565	515	442	26	42	5	16	M24



Losflansch PP-V (Vollkunststoff) Für Muffensysteme metrisch

Ausführung:

- Vollkunststoff Flansch PP-GF (30% glasfaserverstärkt)
- Metrisch: ISO 7005, EN 1092, ISO 9624
- Mit V-Nut für eine gleichmäßige Kraftverteilung am Bund
- Mit integrierter Bolzenfixierung als Montagehilfe
- Anschlussmasse nach ISO 7005 PN 10, EN 1092 PN 10, DIN 2501 PN 10, BS 4504 PN 10
- UV-resistent. Verwendbar für Anwendungen im Freien
- Mit integrierter Bolzenfixierung als Montagehilfe
- **Lochkreis PN10**

AL: Anzahl der Bohrungen

d (mm)	DN (mm)	PN (bar)	Code	EUR	PF	SP	Gewicht (kg)
20	15	16	727 700 406	20,30	2 34 238 030	56	0,093
25	20	16	727 700 407	22,38	2 34 238 030	38	0,120
32	25	16	727 700 408	28,16	2 34 238 030	80	0,151
40	32	16	727 700 409	33,39	2 34 238 030	40	0,244
50	40	16	727 700 410	39,77	2 34 238 030	30	0,297
63	50	16	727 700 411	50,03	2 34 238 030	25	0,362
75	65	16	727 700 412	55,59	2 34 238 030	19	0,487
90	80	16	727 700 413	67,62	2 34 238 030	15	0,550
110	100	16	727 700 414	91,96	2 34 238 030	13	0,640
140	125	16	727 700 416	115,55	2 34 238 030	10	0,781
160	150	16	727 700 417	142,18	2 34 238 030		1,050
200	200	16	727 700 419	207,79	2 34 238 030		1,629
225	200	16	727 700 420	207,79	2 34 238 030		1,400
250	250	10	727 700 421	258,90	2 34 238 030		2,229
280	250	10	727 700 422	258,90	2 34 238 030		1,651
315	300	10	727 700 423	384,98	2 34 238 030		2,461
315	300	10	727 701 423	341,03	2 34 238 032		3,482
355	350	10	727 700 424	763,62	2 34 238 030		3,000
400	400	10	727 700 425	868,81	2 34 238 030		5,135

D (mm)	D1 (mm)	D2 (mm)	D3 (mm)	H max. (mm)	H (mm)	AL	SC
95	65	28	14	16	16	4	M12
105	75	34	14	17	17	4	M12
115	85	42	14	18	18	4	M12
140	100	51	18	20	20	4	M16
150	110	62	18	22	22	4	M16
165	125	78	18	24	24	4	M16
185	145	92	18	26	26	4	M16
200	160	110	18	27	27	8	M16
220	180	133	18	28	28	8	M16
250	210	167	18	30	30	8	M16
285	240	190	22	32	32	8	M20
340	295	226	22	34	34	8	M20
340	295	250	22	34	34	8	M20
395	350	277	22	38	38	12	M20
395	350	310	22	38	38	12	M20
445	400	348	22	42	42	12	M20
483	432	348	26	42	42	12	M20
515	460	388	22	46	46	16	M20
574	515	442	26	50	50	16	M24



Flansche PVC-U Zoll ANSI

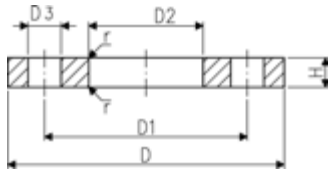
Ausführung:

- ASME: ANSI/ASME B 16.5 class 150, ASTM D2024, BS 1560, BS EN 1759
- Maximale Medien- bzw. Umgebungstemperatur 45 °C

AL: Anzahl der Bohrungen

²⁾ Anschlussmasse: ISO 2536, Lochkreis nach DN125, passend zu Bundbuchsen d125/DN100

³⁾ Anschlussmasse: ISO 2536, Lochkreis nach DN225, passend zu Bundbuchsen d250/DN250



	d (mm)	DN (mm)	Zoll (inch)	PN (bar)	Code	EUR	PF	SP	Gewicht (kg)
		15	½	10	721 702 206	15,85	2 30 163 003	90	0,068
		20	¾	10	721 702 207	18,36	2 30 163 003	50	0,090
		25	1	10	721 702 208	21,83	2 30 163 003	40	0,128
		32	1 ¼	10	721 702 209	26,74	2 30 163 003	25	0,203
		40	1 ½	10	721 702 210	29,08	2 30 163 003	20	0,238
		50	2	10	721 702 211	35,47	2 30 163 003	30	0,302
		65	2 ½	10	721 702 212	43,30	2 30 163 003	27	0,369
		80	3	10	721 702 213	48,17	2 30 163 003	20	0,509
3		100	4	10	721 702 214	60,43	2 30 163 003	30	0,516
		125	5	10	721 702 216	89,18	2 30 163 003	12	0,737
3		150	6	10	721 702 217	110,55	2 30 163 003	5	1,910
		200	8	10	721 702 220	180,37	2 30 163 003	8	1,360

	D (mm)	D1 (mm)	D2 (mm)	D3 (mm)	H (mm)	r (mm)	AL	SC
	95	60	28	16	11	1	4	
	105	70	34	16	12	2	4	
	115	79	42	16	14	2	4	
	140	89	51	16	15	2	4	
	150	98	62	16	16	2	4	
	165	121	78	19	18	3	4	
	185	140	92	19	19	3	4	
	200	152	110	19	20	3	4	
3	220	190	138	19	22	3	8	
	250	216	167	22	26	4	8	
3	285	241	200	22	28	4	8	
	340	298	250	22	32	4	8	



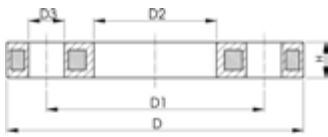
Flansche PP-Stahl metrisch Für Muffensysteme metrisch

Ausführung:

- PP-GF (30% glasfaserverstärkt) mit Stahleinlage
- Metrisch: ISO 7005, EN 1092, ISO 9624

AL: Anzahl der Bohrungen

¹⁾ FM 1613 zugelassen – 15 bar



d (mm)	DN (mm)	PN (bar)	Code	EUR	PF	Gewicht (kg)
20	15	16	727 700 206	20,88	2 34 238 020	0,216
25	20	16	727 700 207	23,27	2 34 238 020	0,279
32	25	16	727 700 208	28,74	2 34 238 020	0,429
40	32	16	727 700 209	34,31	2 34 238 020	0,621
50	40	16	727 700 210	40,66	2 34 238 020	0,722
63	50	16	727 700 211	51,27	2 34 238 020	0,900
75	65	16	727 700 212	57,18	2 34 238 020	1,110
90	80	16	727 700 213	69,40	2 34 238 020	1,369
110	100	16	727 700 214	94,56	2 34 238 020	1,522
125	125	16	727 700 815	112,45	2 34 238 020	2,475
140	125	16	727 700 816	118,73	2 34 238 020	2,033
160	150	16	727 700 817	146,55	2 34 238 020	3,167
200	200	16	727 700 819	213,18	2 34 238 020	6,143
225	200	16	727 700 820	213,18	2 34 238 020	4,448
250	250	16	727 700 821	266,07	2 34 238 020	7,179
280	250	16	727 700 822	266,07	2 34 238 020	5,547
315	300	16	727 700 823	396,33	2 34 238 020	6,980
355	350	16	727 700 824	763,62	2 34 238 020	12,465
400	400	16	727 700 825	868,81	2 34 238 020	17,607

d (mm)	Lochkreise	D (mm)	D1 (mm)	D2 (mm)	D3 (mm)	H max. (mm)	AL	SC
20	PN10	95	65	28	14	12	4	M12
25	PN10	105	75	34	14	12	4	M12
32	PN10	115	85	42	14	16	4	M12
40	PN10	140	100	51	18	16	4	M16
50	PN10	150	110	62	18	20	4	M16
63	PN10	165	125	78	18	20	4	M16
75	PN10	185	145	92	18	20	4	M16
90	PN10	200	160	110	18	20	8	M16
110	PN10	220	180	133	18	20	8	M16
125	PN10	250	210	150	18	26	8	M16
140	PN10	250	210	167	18	26	8	M16
160	PN10/class 150	285	240	190	22	26	8	M20
200	PN10/class 150	340	295	226	22	29	8	M20
225	PN10/class 150	340	295	250	22	29	8	M20
250	PN10	395	350	277	22	32	12	M20
280	PN10	395	350	310	22	32	12	M20
315	PN10	445	400	348	22	36	12	M20
355	PN10	515	460	388	23	42	16	M20
400	PN10	574	515	442	26	42	16	M24

**Festflansch PVC-U kombinierte Dichtfläche
Flach und gerillt metrisch**

Ausführung:

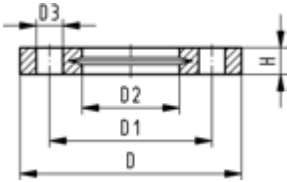
- Klebemuffe metrisch
- Anschlussmasse nach ISO 7005 PN 10, EN 1092 PN 10, DIN 2501 PN 10, BS 4504 PN 10
- **Lochkreis PN 10**

* kombinierter Flansch, Anschlussmasse nach EN1092 PN 10 **und** ANSI B 16.5 Class 150
d75 - d110: Schraubenlöcher als Langloch ausgeführt
AL: Anzahl der Bohrungen



d (mm)	DN (mm)	d (inch)	PN (bar)	Code	EUR	PF	SP	Gewicht (kg)	
20	15		16	721 740 106	28,73	2 30 163 004	50	0,100	
25	20		16	721 740 107	29,08	2 30 163 004		0,130	
32	25		16	721 740 108	35,10	2 30 163 004	1	0,185	
40	32		16	721 740 109	48,17	2 30 163 004	1	0,306	
50	40		16	721 740 110	50,57	2 30 163 004	1	0,368	
63	50		16	721 740 111	61,10	2 30 163 004	1	0,513	
*	75	65	2 ½	10	721 740 112	78,00	2 30 163 005	10	0,536
*	90	80	3	10	721 740 113	86,07	2 30 163 005	16	0,710
*	110	100	4	10	721 740 114	105,94	2 30 163 005	12	0,941
*	140	125	5	10	721 740 116	153,86	2 30 163 005	1	1,395
*	160	150	6	10	721 740 117	173,37	2 30 163 005	1	2,029

d (mm)	D (mm)	D1 (mm)	D1 max. (mm)	D1 min. (mm)	D2 (mm)	D3 (mm)	z (mm)	H (mm)	H1 (mm)	AL	SC	Typ
20	95	65			27	14	3	12	19	4	M12	A
25	105	75			33	14	3	13	22	4	M12	A
32	115	85			41	14	3	14	25	4	M12	A
40	140	100			51	18	3	17	29	4	M16	A
50	150	110			62	18	3	17	34	4	M16	A
63	165	125			77	18	3	20	41	4	M16	A
*	75	185	140	144	91	19	3	21	47	4	M16	B
*	90	200	153	159	108	19	5	22	56	8	M16	B
*	110	220	181	191	131	24	5	24	66	8	M20	B
*	140	250	215		165	23	5	28	91	8	M20	B
*	160	285	240		188	23	5	30	91	8	M20	B



Losflansch PP-V (Vollkunststoff) Zoll ANSI Für Muffensysteme

Ausführung:

- Vollkunststoff Flansch PP-GF (30% glasfaserverstärkt)
- Mit V-Nut für eine gleichmässige Kraftverteilung am Bund
- Mit integrierter Bolzenfixierung als Montagehilfe
- UV-resistent. Verwendbar für Anwendungen im Freien
- Mit integrierter Bolzenfixierung als Montagehilfe
- Anschlussmasse nach ASME B16.5, ASTM D 4024, Lochkreis class 150

AL: Anzahl der Bohrungen

* Kombi-Version, metrisch-ANSI

²⁾ Kombi-Version, Lochkreis metrisch - ANSI

- 727701414, 727700417, 727700419: nur mit metrischen Bundbuchsen zulässig

d	d	DN	PN	Code	EUR	PF	Gewicht
(mm)	(inch)	(mm)	(bar)				(kg)
20	¾	15	16	727 701 406	20,30	2 34 238 032	0,091
25	¾	20	16	727 701 407	22,38	2 34 238 032	0,120
32	1	25	16	727 701 408	28,16	2 34 238 032	0,147
40	1 ¼	32	16	727 701 409	33,39	2 34 238 032	0,246
50	1 ½	40	16	727 701 410	39,77	2 34 238 032	0,299
63	2	50	16	727 701 411	50,03	2 34 238 032	0,361
75	2 ½	65	16	727 701 412	57,18	2 34 238 032	0,492
90	3	80	16	727 701 413	67,62	2 34 238 032	0,605
110	4	100	16	727 701 414	91,96	2 34 238 032	0,704
280	10	250	10	727 701 422	258,90	2 34 238 032	1,838
315	12	300	10	727 701 423	341,03	2 34 238 032	3,482

d	D	D1	D2	D3	H max.	AL	SC
(mm)	(mm)	(mm)	(mm)	(mm)	(mm)		
20	95	60	28	16	16	4	M12
25	105	70	34	16	17	4	M12
32	115	79	42	16	18	4	M12
40	140	89	51	16	20	4	M16
50	150	98	62	16	22	4	M16
63	165	121	78	19	24	4	M16
75	185	140	92	19	26	4	M16
90	200	152	110	19	27	4	M16
110	229	190	133	19	28	8	M16
280	406	362	310	26	38	12	M20
315	483	432	348	26	42	12	M20



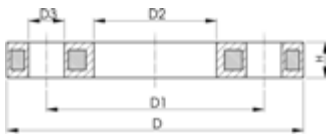
Flansche PP-Stahl Zoll ANSI Für Muffensysteme

Ausführung:

- PP-GF (30% glasfaserverstärkt) mit Stahleinlage
- Metrisch: ISO 7005, EN 1092, ISO 9624

AL: Anzahl der Bohrungen

¹⁾ FM 1613 zugelassen – 15 bar



d (mm)	DN (mm)	PN (bar)	Code	EUR	PF	Gewicht (kg)
20	15	16	727 701 206	33,39	2 34 238 021	0,213
25	20	16	727 701 207	37,59	2 34 238 021	0,260
32	25	16	727 701 208	47,12	2 34 238 021	0,416
40	32	16	727 701 209	56,11	2 34 238 021	0,730
50	40	16	727 701 210	66,71	2 34 238 021	0,809
63	50	16	727 701 211	84,02	2 34 238 021	0,866
75	65	16	727 701 212	93,30	2 34 238 021	1,117
90	80	16	727 701 213	111,58	2 34 238 021	1,492
110	100	16	727 701 214	136,80	2 34 238 021	1,695

d (mm)	Lochkreise	D (mm)	D1 (mm)	D2 (mm)	D3 (mm)	H max. (mm)	AL	SC
20	class 150	95	60	28	16	12	4	M12
25	class 150	105	70	34	16	12	4	M12
32	class 150	115	79	42	16	16	4	M12
40	class 150	140	89	51	16	16	4	M16
50	class 150	150	98	62	16	18	4	M16
63	class 150	165	121	78	19	18	4	M16
75	class 150	185	140	92	19	18	4	M16
90	class 150	200	152	110	19	20	4	M16
110	class 150	229	190	133	19	20	8	M16

PF 2 30 163 006

Blindflansch PVC-U Dichtfläche gerillt metrisch

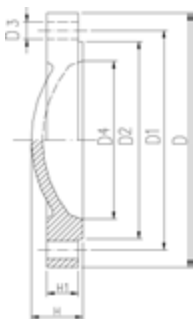
Ausführung:

- Anschlussmaße nach: ISO 7005 PN10, EN 1092 PN10, DIN 2501 PN10
- **d63 bis d160 kombinierte Dichtfläche (gerillt und flach)**
- d250: Anschlussmaße: ISO 2536
- **Lochkreis PN 10**

* kombinierter Flansch, Anschlussmaße nach EN1092 PN 10 **und** ANSI B 16.5 Class 150

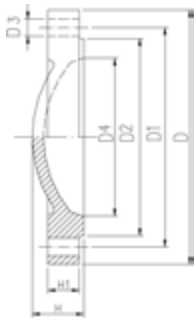
d20 - d110: Schraubenlöcher als Langloch ausgeführt

AL: Anzahl der Bohrungen



d (mm)	DN (mm)	Zoll (inch)	PN (bar)	Code	EUR	SP	Gewicht (kg)
*	20	1/2	10	721 700 506	30,94	75	0,075
*	25	3/4	10	721 700 507	33,92	50	0,097
*	32	1	10	721 700 508	39,72	30	0,145
*	40	1 1/4	10	721 700 509	44,22	20	0,214
*	50	1 1/2	10	721 700 510	48,74	18	0,298
*	63	2	10	721 700 511	50,03	15	0,352
*	75	2 1/2	10	721 700 512	65,13	10	0,538
*	90	3	10	721 700 513	72,41	20	0,679
*	110	4	10	721 700 514	83,47	10	0,870
*	140	5	10	721 700 516	128,97	1	1,286
*	160	6	10	721 700 517	134,50	1	1,761
	225	8	10	721 700 520	300,86	1	2,731
	250	10	10	721 700 521	370,88	1	3,329

Fortsetzung nächste Seite



	d (mm)	DN (mm)	Zoll (inch)	PN (bar)	Code	EUR	SP	Gewicht (kg)
	280	250	10	10	721 700 522	439,61	1	3,769
	315	300	12	6	721 700 523	530,78	1	4,856
	355	350	14	6	721 700 524	603,95	1	6,972
	400	400	16	6	721 700 525	645,97	1	9,125

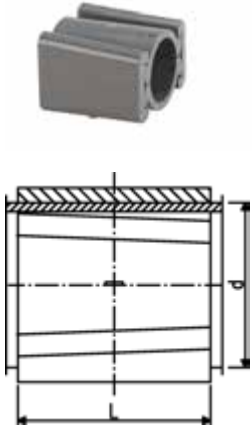
	d (mm)	D (mm)	D1 (mm)	D1 min. (mm)	D1 max. (mm)	D2 (mm)	D3 (mm)	D4 (mm)	H (mm)	H1 (mm)	AL
*	20	95		61	63	34	16	15	15	12	4
*	25	105		70	73	41	16	20	16	13	4
*	32	115		79	83	50	16	25	19	15	4
*	40	140		91	100	61	18	34	20	16	4
*	50	150		101	110	74	18	44	22	17	4
*	63	165		121	124	91	19	57	25	20	4
*	75	185		140	145	106	22	69	29	21	4
*	90	200		152	160	125	22	82	32	22	8
*	110	220		180	191	150	24	102	36	24	8
*	140	250	215			184	23	120	41	28	8
*	160	285	240			212	23	152	45	30	8
	225	340	295			261	22	213	63	36	8
	250	370	325			292	22	238	63	36	8
	280	395	350			320	22	266	65	36	12
	315	445	400			371	22	299	65	36	12
	355	505	460			430	22	341	67	38	16
	400	565	515			482	26	384	71	42	16

Anschluss- und Dichtschellen

PF 2 52 317 008

Klebe-Reparaturschelle PVC-U d63-225mm / Kein Abgang

- 1 bar Gas / 10 bar Wasser
- Zum Verschliessen von beschädigten Rohren geeignet
- Klebung nur bei druckloser und trockener Leitung möglich
- Nicht nach deutscher KTW-BWGL-Verordnung

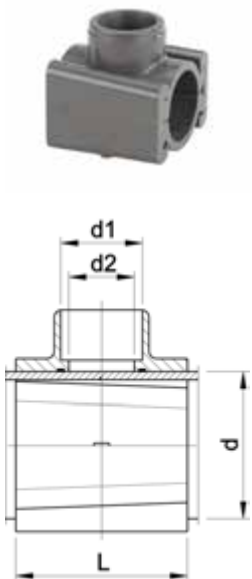


d (mm)	DN (mm)	PN (bar)	Code	EUR	SP	Gewicht (kg)	L (mm)
63	50	10	161 110 230	115,14	1	0,663	105
90	80	10	161 110 250	134,62	1	0,761	105
110	100	10	161 110 260	153,29	1	0,900	105
160	150	10	161 110 290	190,35	1	1,369	120
225	200	10	161 110 310	234,95	1	1,490	120

PF 2 52 317 001

Gummigedichtete Anschlusschelle PVC-U d63-225mm / Abgang mit Klebemuffe

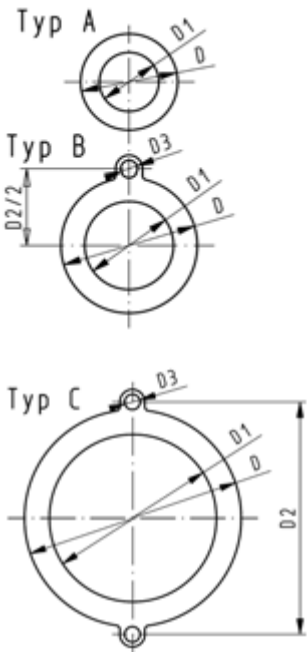
- 1 bar Gas / 10 bar Wasser
- NBR Abdichtung
- Nicht nach deutscher KTW-BWGL-Verordnung



d (mm)	DN (mm)	PN (bar)	Code	EUR	SP	Gewicht (kg)	d1 (mm)	d2 (mm)	L (mm)
63	50	10	161 111 035	123,35	1	0,697	40	22	105
63	50	10	161 111 036	125,24	1	0,733	50	22	105
75	65	10	161 111 046	134,03	1	0,778	50	31	105
90	80	10	161 111 055	142,18	1	0,829	40	31	105
90	80	10	161 111 056	147,83	1	0,867	50	31	105
110	100	10	161 111 065	145,35	1	0,935	40	31	105
110	100	10	161 111 066	148,64	1	0,970	50	40	105
110	100	10	161 111 067	153,29	1	1,003	63	40	105
160	150	10	161 111 095	194,13	1	1,252	40	31	120
160	150	10	161 111 096	201,01	1	1,281	50	40	120
160	150	10	161 111 097	204,59	1	1,488	63	40	120
225	200	10	161 111 116	246,23	1	1,587	50	40	120
225	200	10	161 111 117	247,73	1	1,756	63	40	120

Dichtungen

PF 2 30 162 003



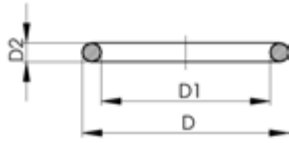
Flachdichtung EPDM

Ausführung:

- Passend zu allen metrischen GF Bundbuchsenn und Vorschweissbunden
 - Härte ca: 65° Shore
 - Integrierte Montagehilfe ab d110
 - Zentrierung über Innendurchmesser Schraubenkranz
- di VSB/BB zeigt die passenden Innendurchmesser der Vorschweissbunde/Bundbuchsenn

d (mm)	DN (mm)	PN (bar)	Typ	EPDM Code	EUR	SP	Gewicht (kg)
16	10	10	A	748 400 305	3,69	0	0,004
20	15	10	A	748 400 306	3,69	0	0,012
25	20	10	A	748 400 307	3,69	0	0,004
32	25	10	A	748 400 308	3,69	0	0,008
40	32	10	A	748 400 309	4,15	0	0,013
50	40	10	A	748 400 310	4,15	0	0,016
63	50	10	A	748 400 311	5,52	0	0,018
75	65	10	A	748 400 312	6,82	0	0,029
90	80	10	A	748 400 313	8,37	0	0,035
110	100	10	B	748 400 314	9,20	0	0,051
125	100	10	B	748 400 315	12,18	0	0,044
140	125	10	B	748 400 316	15,85	0	0,068
160 - 180	150	10	B	748 400 317	22,68	0	0,090
200	200	6	C	748 400 319	30,77	0	0,180
225	200	6	C	748 400 320	32,99	0	0,140
250	250	6	C	748 400 321	49,11	0	0,210
280	250	6	C	748 400 322	94,71	0	0,151
315	300	6	C	748 400 323	124,19	0	0,237

d (mm)	DN (mm)	D (mm)	D1 (mm)	D2 (mm)	D3 (mm)	H (mm)	di VSB/BB (mm)
16	10	46	16			2	6 - 26
20	15	51	20			2	10 - 30
25	20	61	25			2	15 - 35
32	25	71	32			2	22 - 42
40	32	82	40			3	30 - 50
50	40	92	50			3	40 - 60
63	50	107	63			3	53 - 73
75	65	127	71			3	61 - 81
90	80	142	84			3	74 - 94
110	100	162	104	180	18	4	94 - 114
125	100	162	119	180	18	4	109 - 129
140	125	192	134	210	18	4	124 - 144
160 - 180	150	218	155	241	22	4	145 - 165
200	200	273	195	295	22	5	185 - 205
225	200	273	216	295	22	5	206 - 226
250	250	328	250	350	22	5	240 - 260
280	250	328	273	350	22	5	263 - 283
315	300	378	305	400	22	5	295 - 315



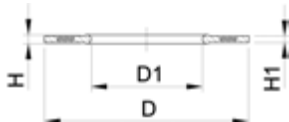
O-Ring

Ausführung:

- Für Bundbuchsen
- Härte ca: 65° Shore

d (mm)	DN (mm)	EPDM Code	EUR	PF	Gewicht (kg)
16	10	748 410 000	5,52	2 30 162 007	0,002
20	15	748 410 001	5,52	2 30 162 007	0,002
25	20	748 410 007	5,22	2 30 162 006	0,002
32	25	748 410 002	7,00	2 30 162 007	0,003
40	32	748 410 003	7,10	2 30 162 006	0,004
50	40	748 410 012	7,56	2 30 162 007	0,004
63	50	748 410 013	9,48	2 30 162 007	0,006
75	65	748 410 014	10,88	2 30 162 007	0,007
90	80	748 410 015	18,50	2 30 162 007	0,008
110	100	748 410 016	19,25	2 30 162 007	0,016
125	100	748 410 017	25,06	2 30 162 007	0,018
140	125	748 410 018	27,47	2 30 162 007	0,020
160	150	748 410 019	31,78	2 30 162 007	0,025
200	200	748 410 163	35,10	2 30 162 007	0,029
225	200	748 410 022	36,37	2 30 162 007	0,034
280	250	748 410 182	122,15	2 30 162 007	0,036
250	250	748 410 173	109,08	2 30 162 007	0,042
315	300	748 410 174	122,52	2 30 162 007	0,047

d (mm)	DN (mm)	FKM Code	EUR	PF	Gewicht (kg)	D (mm)	D1 (mm)	D2 (mm)
16	10	749 410 000	11,82	2 30 162 009	0,005	25,70	18,64	3,53
20	15	749 410 001	11,89	2 30 162 009	0,002	30,46	23,40	3,53
25	20	749 410 007	13,17	2 30 162 008	0,002	35,23	28,17	3,53
32	25	749 410 002	15,74	2 30 162 009	0,003	43,16	36,10	3,53
40	32	749 410 003	24,13	2 30 162 008	0,002	54,50	43,82	5,34
50	40	749 410 012	29,96	2 30 162 009	0,008	64,02	53,34	5,34
63	50	749 410 013	40,68	2 30 162 009	0,011	79,90	69,22	5,34
75	65	749 410 014	48,45	2 30 162 009	0,012	92,60	81,92	5,34
90	80	749 410 015	57,32	2 30 162 009	0,015	111,68	101,00	5,34
110	100	749 410 016	107,96	2 30 162 009	0,031	134,00	120,20	6,99
125	100	749 410 017	120,71	2 30 162 009	0,036	149,90	135,90	6,99
140	125	749 410 018	156,25	2 30 162 009	0,039	165,80	151,80	6,99
160	150	749 410 019	169,34	2 30 162 009	0,044	184,15	170,17	6,99
200	200	749 410 163	175,96	2 30 162 009	0,048	235,60	221,60	6,99
225	200	749 410 022	179,08	2 30 162 009	0,060	254,70	240,70	6,99
280	250	749 410 182	228,85	2 30 162 009	0,066	280,10	266,10	6,99
250	250	749 410 173	Auf Anfrage	2 30 162 009	0,076	305,50	291,50	6,99
315	300	749 410 174	Auf Anfrage	2 30 162 009	0,083	356,30	342,30	6,99



Profil-Flanschdichtung, metrisch EPDM / FKM

Ausführung:

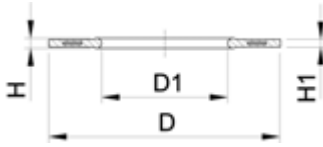
- Passend zu allen metrischen GF Bundbuchsen und Vorschweissbunden
- Härte: 70° Shore **EPDM**, 75° Shore **FKM**
- **EPDM**: DVGW geprüft nach Merkblatt WasserW 270, KTW-Empfehlung
- Zentrierung über Innendurchmesser Schraubenkranz
- Werkstoff Stahl einlage: Kohlenstoffstahl
- Gummi-Stahl Körper kombiniert mit Gummi Profil-Dichtschnur bis d630
- Gummi-Stahl-Körper ideal für grosse Dimensionen (d710 - d1000)

di VSB/BB zeigt die passenden Innendurchmesser der Vorschweissbunde/Bundbuchsen

d (mm)	PN (bar)	DN (mm)	EPDM Code	EUR	PF
16	16	10	748 440 705	19,82	2 30 162 037
20	16	15	748 440 706	20,07	2 30 162 037
25	16	20	748 440 707	21,01	2 30 162 037
32	16	25	748 440 708	21,66	2 30 162 037
40	16	32	748 440 709	22,41	2 30 162 037
50	16	40	748 440 710	23,21	2 30 162 037
63	16	50	748 440 711	24,25	2 30 162 037
75	16	65	748 440 712	24,50	2 30 162 037
90	16	80	748 440 713	26,16	2 30 162 037
110	16	100	748 440 714	29,30	2 30 162 037
125	16	100	748 440 715	32,76	2 30 162 037
140	16	125	748 440 716	34,72	2 30 162 037
160 - 180	16	150	748 440 717	46,11	2 30 162 037
200	16	200	748 440 719	50,11	2 30 162 037
225	16	200	748 440 720	51,21	2 30 162 037
250	16	250	748 440 721	65,78	2 30 162 037
280	16	250	748 440 722	69,92	2 30 162 037
315	16	300	748 440 723	83,19	2 30 162 037
355	16	350	748 440 724	135,95	2 30 162 037
400	16	400	748 440 725	163,44	2 30 162 037

d (mm)	FKM Code	EUR	PF	Gewicht (kg)	D (mm)	D1 (mm)	H (mm)	H1 (mm)	di VSB/BB (mm)
16	749 440 705	73,07	2 30 162 038	0,012	46	16	4	3	6 - 16
20	749 440 706	74,53	2 30 162 038	0,013	51	20	4	3	10 - 20
25	749 440 707	74,90	2 30 162 038	0,014	61	22	4	3	12 - 22
32	749 440 708	78,00	2 30 162 038	0,019	71	28	4	3	18 - 28
40	749 440 709	81,15	2 30 162 038	0,026	82	40	4	3	30 - 40
50	749 440 710	84,28	2 30 162 038	0,039	92	46	4	3	36 - 46
63	749 440 711	86,89	2 30 162 038	0,050	107	58	5	4	48 - 58
75	749 440 712	87,89	2 30 162 038	0,082	127	69	5	4	59 - 69
90	749 440 713	93,05	2 30 162 038	0,083	142	84	5	4	73 - 84
110	749 440 714	105,94	2 30 162 038	0,127	162	104	6	5	94 - 104
125	749 440 715	116,24	2 30 162 038	0,105	162	123	6	5	113 - 123
140	749 440 716	119,41	2 30 162 038	0,173	192	137	6	5	127 - 137
160 - 180	749 440 717	142,80	2 30 162 038	0,207	218	160	8	6	150 - 160
200	749 440 719	187,92	2 30 162 038	0,263	273	203	8	6	192 - 203
225	749 440 720	189,04	2 30 162 038	0,255	273	220	8	6	207 - 220
250	749 440 721	245,81	2 30 162 038	0,462	328	252	8	6	238 - 252
280	749 440 722	263,66	2 30 162 038	0,323	328	274	8	6	264 - 274
315	749 440 723	312,68	2 30 162 038	0,549	378	306	8	6	296 - 306
355	749 440 724	503,54	2 30 162 038	0,870	438	355	10	7	340 - 355
400	749 440 725	720,77	2 30 162 038	1,088	489	400	10	7	385 - 400

Profil-Flanschdichtung, metrisch
MPTFE Hülle / EPDM innen



Ausführung:

- Passend zu allen metrischen GF Bundbuchsen und Vorschweissbunden
- Zentrierung über Innendurchmesser Schraubenkranz
- Hülle aus modifizierten PTFE mit Diffusionsperre
- Ideal für aggressive Chemikalien, High-Purity und LABS konform / silikonfrei (gem. VDMA Test)
- EPDM Profil-Flanschdichtung innen
- Einzeln in Beuteln verpackt
- Für Kontakt mit Lebensmitteln geeignet (konform mit FDA 21 § 177.15 50)

d (mm)	DN (mm)	PN (bar)	EPDM Code	EUR	D (mm)	D1 (mm)	di VSB/BB (mm)	H (mm)	H1 (mm)
20	15	16	747 440 706	70,53	51	20	10 - 20	4	3
25	20	16	747 440 707	80,61	61	22	12 - 22	4	3
32	25	16	747 440 708	80,61	71	28	18 - 28	4	3
40	32	16	747 440 709	85,01	82	40	30 - 40	4	3
50	40	16	747 440 710	96,06	92	46	36 - 46	4	3
63	50	16	747 440 711	118,94	107	58	48 - 58	5	4
75	65	16	747 440 712	140,08	127	69	59 - 69	5	4
90	80	16	747 440 713	152,38	142	84	73 - 84	5	4
110	100	16	747 440 714	181,78	162	104	94 - 104	6	5
125	100	16	747 440 715	181,78	162	123	113 - 123	6	5
140	125	16	747 440 716	181,78	192	137	127 - 137	6	5
160 - 180	150	16	747 440 717	276,69	218	160	150 - 160	8	6
200	200	16	747 440 719	363,48	273	203	192 - 203	8	6
225	200	16	747 440 720	363,48	273	220	207 - 220	8	6
250	250	16	747 440 721	475,81	328	252	238 - 252	8	6
280	250	16	747 440 722	475,81	328	274	264 - 274	8	6
315	300	16	747 440 723	671,81	378	306	296 - 306	8	6
355	350	16	747 440 724	1.766,56	438	355	340 - 355	10	7
400	400	16	747 440 725	1.901,39	489	400	385 - 400	10	7

Klebstoffe, Reiniger, Werkzeuge

Klebstoffe

PF 2 28 473 001



Tangit PVC-U Klebstoff

- Dose 0.250, 0.500 und 1.000 kg (Netto)
- 0.125 kg-Tube

Code	EUR	SP	Gewicht (kg)	Bezeichnung
799 298 000	10,06	12	0,125	Tube
799 298 001	13,13	12	0,250	Dose
799 298 002	21,33	12	0,500	Dose
799 298 003	38,21	6	1,000	Dose

PF 2 28 473 001



Tangit PVC-U Plus Spezialklebstoff

- ohne Tetrahydrofuran (THF) und Cyclohexanone (CH) - trinkwasserzugelassen
- Kunststoffverpackung

d-d (mm)	Code	EUR	Gewicht (kg)
16 - 400	799 298 040	10,17	0,155
16 - 400	799 298 042	22,17	0,573



PF 2 28 473 010



Tangit Rapid Kartuschen Kit

- 2-Komponenten Klebstoff
- Für PVC-U und PVC-C
- Tangit Rapid Kit bestehend aus 6 Kartuschen, 12 Mixer und 2 Kunststoffpinsel
- Benötigtes Werkzeug: Tangit Rapid Kartuschen Pistole und Mischer
- Chemische Beständigkeitsliste beachten (www.gfps.com)

Code	EUR	Gewicht (kg)	Bezeichnung
799 302 005	125,32	0,566	50 ml
799 302 007	493,42	3,700	400 ml

PF 2 28 473 010



Tangit Rapid Kartuschen Pistole

- Für Tangit Rapid Kartuschen

d-d (mm)	Code	EUR	Gewicht (kg)	Bezeichnung
16 - 140	799 302 011	58,04	0,185	50ml
110 - 400	799 302 013	204,96	1,100	400ml

PF 2 28 473 010



Tangit Rapid Pneumatik Pistole

- Für Tangit Rapid Kartuschen
- Regulierbarer Arbeitsdruck Einstellung auch während dem Arbeiten, Luftversorgung 8 bar (110/116 PSI), Luftverbrauch max. 40 Liter/min

d-d (mm)	Code	EUR	SP	Gewicht (kg)	Bezeichnung
16 - 140	799 302 014	535,82	1	0,730	50ml
110 - 400	799 302 015	878,78	1	1,920	400ml

PF 2 28 473 010



Tangit Rapid Akku-Pistole

- Für Tangit Rapid Kartuschen
- Geschwindigkeit 4.5 mm/s, Batterie 18V 2 Ah Li-Ion U-Öffnung, Kartuschenhalter Stahl, Farbe rot, ink. Koffer, Batterie und Ladegerät 240V

d-d (mm)	Code	EUR	SP	Gewicht (kg)	Bezeichnung
110 - 400	799 302 016	2.162,94	1	7,841	400ml

PF 2 28 473 010



Tangit Rapid Mischer Set

- Für Tangit Rapid Kartuschen
- Beutel mit 30 Stück für 50ml und 15 Stück für 400ml

Code	EUR	SP	Gewicht (kg)	Bezeichnung
799 302 032	30,15	1	0,160	50ml
799 302 033	31,32	1	0,190	400ml

PF 2 28 473 010



Tangit Rapid Kunststoff Pinsel

Abmessun- gen	Code	EUR	Gewicht (kg)
3/8"	799 302 021	1,40	0,006
1"	799 302 022	1,40	0,008
2"	799 302 023	1,40	0,010



Tangit DTX Spezialklebstoff

- Spezialklebstoff für kritische Medien (siehe Online-Tool ‚Chemische Beständigkeit‘)
- Für PVC-U und PVC-C
- Max. PN 10 / d140
- Reiniger für PVC-U/C, ABS verwenden
- Dose 0,500 kg

Inhalt	Code	EUR	PF	SP	Gewicht (kg)	Language
	799 298 031	32,29	2 28 473 003	6	0,586	DE, FR, GB, NL

PF 2 28 473 003



GF Dytex Spezialklebstoff

- Für PVC-U und PVC-C
- Ausführung:**
- Spezialklebstoff für Schwefelsäure >93% - 96%
 - Nicht Spaltfüllend
 - 0,65 kg Dose (netto)

Code	EUR	Gewicht (kg)
799 298 116	49,82	0,769

Reiniger

PF 2 28 473 002



Tangit PVC-U/PVC-C/ABS Reiniger/Anlöser

Ausführung:

- Für PVC-U, PVC-C, ABS
- Dose 1l

Code	EUR	SP	Gewicht (kg)
799 298 010	27,36	12	0,900

PF 2 28 473 002



Tangit Spezialreiniger KS

- Spezialreiniger für Verbindungen in den Materialien PP, PE, PVDF und PB
- Für Tangit Rapid geeignet. Nicht für Lösungsmittel-Kleben verwenden.
- DVGW zugelassen
- DW 5290 BR 0464

Grösse	Code	EUR	Gewicht (kg)
1 Liter	799 298 023	29,88	0,872

PF 2 28 473 004



GF Dytex Spezialreiniger/Anlöser

- Für PVC-U und PVC-C

Ausführung:

- Zusammen mit GF Dytex Spezialklebstoff verwenden
- Dose à 0,5 l (netto)

Code	EUR	Gewicht (kg)
799 298 117	45,29	0,718

Zubehör und Werkzeug

PF 2 28 473 009



Dosenkappe

- Die Dosenkappe verhindert das Entweichen von Lösungsmitteln beim Gebrauch von Tangit Klebstoffen

Code	EUR	SP	Gewicht (kg)
799 298 028	1,12	500	0,030

PF 2 30 217 004



Rundpinsel

d-d (mm)	#	Code	EUR	SP	Gewicht (kg)
6 - 10	4 mm (für Fittings 6-10mm)	799 299 001	5,52	12	0,004
12 - 32	8 mm (für Fittings 12-32mm)	799 299 002	8,95	12	0,006

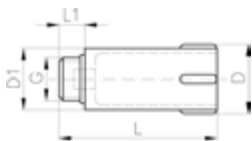
PF 2 30 217 005



Flachpinsel

d-d (mm)	#	Code	EUR	SP	Gewicht (kg)
40 - 63	25x3 mm (für Fittings 40-63mm)	799 299 003	8,95	12	0,015
75 - 225	50x5 mm (für Fittings 75-225mm)	799 299 004	21,94	12	0,035
250 - 400	75x6 mm (für Fittings 250-400mm)	799 299 005	47,98	12	0,053

PF 2 30 162 018



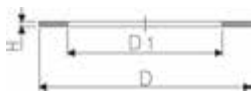
Abpress-Einmuerzapfen PVC-U

Ausführung:

- Dichtung: Flachdichtung Code Nr. 748 400 001, EPDM
- Verwendung: Für alle Fittings mit zylindrischem Gasrohr-Innengewinde nach ISO 7
- Der Abpress-Einmuerzapfen besitzt ein zylindrisches Gasrohr-Aussengewinde G

Gewinde	Zoll	Code	EUR	SP	Gewicht (kg)	D (mm)	D1 (mm)	L (mm)	L1 (mm)
G	½	799 150 003	8,12	10	0,044	39	32	87	11

PF 2 30 162 002



Flachdichtung

Ausführung:

- Härte : EPDM ca. 70° Shore
- Für Abpress-Einmuerzapfen

G (inch)	EPDM Code	EUR	SP	Gewicht (kg)	D (mm)	D1 (mm)	H (mm)
½	748 400 001	3,77	100	0,002	28	22	3

PF 3 10 590 100



Handanschrägwerkzeug

- Rohranfasengerät (15° Fase) für Kunststoffrohre. Schnelle und zuverlässige Einstellung an die verschiedenen Rohrgrößen und Wandstärken.

d-d (mm)	Code	EUR	Gewicht (kg)
40 - 200	790 309 001	264,53	1,300
50 - 315	790 309 002	413,29	2,600

PF 3 10 590 100



Handanschrägwerkzeug

- Rohranfasengerät (15° Fase) für Kunststoffrohre. Schnelle und zuverlässige Einstellung an die verschiedenen Rohrgrößen und Wandstärken.

d-d (mm)	Bezeichnung	Code	EUR	Gewicht (kg)
25 - 110	Special version for INSTAFLEX PB	790 309 005	264,72	1,100
25 - 110	Standard version	790 309 006	278,64	1,100
25 - 200	Standard version	790 309 003	539,45	1,300
63 - 400	Standard version	790 309 004	712,12	2,600

PF 3 25 117 309



Kunststoffrohr-Abschneider

Zum Schneiden von Kunststoffrohren d10 - d160

d-d (mm)	Artikel	Code	EUR	SP	Gewicht (kg)
10 - 63	KRA 63, s max. = 7,2mm	790 109 001	132,81	1	0,865
50 - 110	KRA 110, s max. = 12,7mm	790 109 002	265,29	1	1,624
110 - 160	KRA 160, s max. = 19,0mm	790 109 003	349,37	1	2,212

PF 3 25 117 909



Ersatz-Schneidräder

Zu Kunststoffrohr-Abschneider

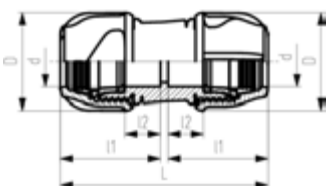
d-d (mm)	Artikel	Code	EUR	SP	Gewicht (kg)
10 - 63	SR 63 max. s=7,2 mm	790 109 011	62,27	1	0,004
50 - 110	SR 110/160 max. s=12,7 mm	790 109 012	65,30	1	0,015
110 - 160	SR 160 max. s=19,0 mm	790 109 013	77,18	1	0,023

Mechanische Verbindungen

iJOINT-Kupplungen

für PVC-U und ABS nur in Verbindung mit PVC-KIT

für Wasseranwendungen bis 40°C

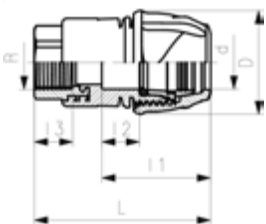


Kupplung, egal

- Montage ohne Demontage Fitting
- Geeignet für PE und PEX Rohre
- Wasser PN16
- Material: PP
- Dichtung: EPDM Qualität für Trinkwasser
- Farbe: blau/schwarz

d (mm)	PN (bar)	Code	EUR	PF	SP	GP	Gewicht (kg)	D (mm)	L (mm)	I1 (mm)	I2 (mm)
16	16	158 400 350	13,39	2 85 A07 020	10	50	0,079	45	112	46	19
20	16	158 400 001	13,39	2 85 A07 001	10	150	0,069	45	112	54	19
25	16	158 400 002	17,57	2 85 A07 001	10	100	0,101	53	123	59	21
32	16	158 400 003	21,26	2 85 A07 001	10	70	0,161	64	138	66	23
40	16	158 400 004	36,65	2 85 A07 001	55		0,245	75	157	76	26
50	16	158 400 005	50,53	2 85 A07 001	25		0,475	97	181	88	30
63	16	158 400 006	69,03	2 85 A07 001	15		0,827	114	213	104	35
75	16	158 400 007	125,39	2 85 A07 001	12		1,368	135	273	133	41
90	16	158 400 008	239,85	2 85 A07 001	4		2,200	161	306	150	44
110	16	158 400 009	303,49	2 85 A07 001	3		3,195	185	358	175	53

PF 2 85 A07 010



Übergangskupplung Metall (Messing), Innengewinde

- Montage ohne Demontage Fitting
- Geeignet für PE und PEX Rohre
- Wasser PN16
- Material: PP / Messing
- Dichtung: EPDM Qualität für Trinkwasser
- Innengewinde entsprechend ISO 7
- Ab 1" Gewinde mit Sechskant
- Farbe: blau/schwarz

d (mm)	Rp (inch)	Code	EUR	Gewicht (kg)	D (mm)	L (mm)	I3 (mm)	I1 (mm)	I2 (mm)
20	½	158 400 295	25,56	0,092	45	87,1	54	19	13,2
25	¾	158 400 296	60,26	0,131	53	97,9	59	21	21,0
32	1	158 400 297	86,86	0,274	64	107,7	66	23	23,5
40	1 ¼	158 400 301	94,98	0,445	75	127,2	76	26	22,0
50	1 ½	158 400 302	137,86	0,618	97	141,9	88	30	22,0
63	2	158 400 303	240,60	0,988	114	165,5	104	85	25,0

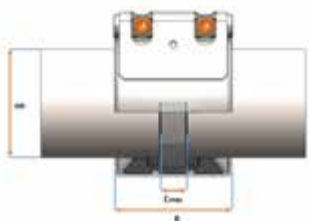
PVC/ABS-Kit (Klemmring, Druckring)



- Geeignet für PVC-U und ABS Rohre
- Maximaler Betriebsdruck mit PVC-U Rohren: PN16
- Maximaler Betriebsdruck mit ABS Rohren: PN10
- Material: POM und Messing
- Nicht kompatibel mit iJOINT Reparaturkupplung

d (mm)	Code	EUR	SP	GP	Gewicht (kg)
20	158 400 317	6,52	1	25	0,008
25	158 400 318	7,75	1	25	0,012
32	158 400 319	15,48	1	25	0,018
40	158 400 320	22,27	1	25	0,025
50	158 400 321	24,85	1	25	0,038
63	158 400 322	27,00	1	25	0,048

UNI-Coupling



UNI-Plastgrip S Kupplung Edelstahl 1.4571 Zugfeste Verbindung von Kunststoff und Kunststoff PN10 Vollbolzen

Ausführung:

- Gehäuse, Schrauben und Bandeinlage (optional): Edelstahl 1.4571 (W5) Standard

Temperatur-/Druck:

- Temperaturbereich EPDM: -30°C bis 125°C
- Temperaturbereich NBR: -20°C bis 80°C

Option:

- Dichtwerkstoff Viton (FKM) auf Anfrage

Hinweis:

Für die sichere Installation auf PVC-, ABS-, PE-, PP- und PB-Kunststoffrohre ist generell eine Stützhülse zu verwenden

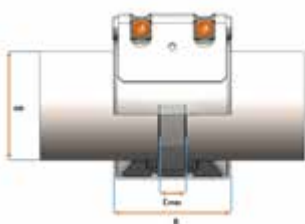
Achtung:

- Die Differenz der unterschiedlichen Rohraussendurchmesser OD1 < OD2 beträgt 1% oder max. 3 mm.

OD nominal (mm) (mm)	EPDM Code	EUR	PF
39 - 43	779 732 006	200,70	1 D1 A89 110
48 - 53	779 732 008	200,70	1 D1 A89 110
58 - 64	779 732 010	218,34	1 D1 A89 110
72 - 80	779 732 012	310,96	1 D1 A89 110
88 - 96	779 732 014	310,96	1 D1 A89 110
104 - 112	779 732 016	330,80	1 D1 A89 110
122 - 130	779 732 018	383,73	1 D1 A89 110
137 - 145	779 732 020	494,00	1 D1 A89 110
157 - 165	779 732 022	505,04	1 D1 A89 110

OD nominal (mm) (mm)	PN (bar)	WP (bar)	OD min. (mm)	OD max. (mm)	d (mm)	B (mm)	H (mm)
39 - 43	10	16	39	43	66	60	104
48 - 53	10	16	48	53	74	60	112
58 - 64	10	16	58	64	85	75	125
72 - 80	10	16	72	80	108	95	164
88 - 96	10	16	88	96	124	95	170
104 - 112	10	16	104	112	141	95	187
122 - 130	10	16	122	130	158	95	202
137 - 145	10	16	137	145	186	110	238
157 - 165	10	16	157	165	205	110	255

UNI-Combigrip S Kupplung Edelstahl 1.4571
Zugfeste Verbindung von Metall und Kunststoff
PN10 Vollbolzen



Ausführung:

- Gehäuse, Schrauben und Bandeindele (optional): Edelstahl 1.4571 (W5) Standard

Temperatur-/Druck:

- Temperaturbereich EPDM: -30°C bis 125°C
- Temperaturbereich NBR: -20°C bis 80°C

Option:

- Dichtwerkstoff Viton (FKM) auf Anfrage

Hinweis:

Für die sichere Installation auf PVC-, ABS-, PE-, PP- und PB-Kunststoffrohre ist generell eine Stützhülse zu verwenden

Achtung:

- Die Differenz der unterschiedlichen Rohraussendurchmesser OD1-OD2 beträgt 1% oder max. 3 mm.

OD nominal (mm) (mm)	EPDM Code	EUR	PF
39,0 - 43,0	779 740 006	163,20	1 D1 A90 110
47,5 - 52,5	779 740 008	163,20	1 D1 A90 110
58,0 - 64,0	779 740 010	178,65	1 D1 A90 110
72,0 - 80,0	779 740 012	260,23	1 D1 A90 110
88,0 - 96,0	779 740 014	260,23	1 D1 A90 110
104,0 - 112,0	779 740 016	277,87	1 D1 A90 110
108,0 - 115,0	779 740 017	304,33	1 D1 A90 110
122,0 - 130,0	779 740 018	330,80	1 D1 A90 110
137,0 - 145,0	779 740 020	441,08	1 D1 A90 110
157,0 - 165,0	779 740 022	454,30	1 D1 A90 110

OD nominal (mm) (mm)	PN (bar)	WP (bar)	OD min. (mm)	OD max. (mm)	d (mm)	B (mm)	H (mm)
39,0 - 43,0	10	16	39	43	66	60	104
47,5 - 52,5	10	16	48	53	74	60	112
58,0 - 64,0	10	16	58	64	85	75	125
72,0 - 80,0	10	16	72	80	108	95	164
88,0 - 96,0	10	16	88	96	124	95	170
104,0 - 112,0	10	16	104	112	141	95	187
108,0 - 115,0	10	16	108	115	141	95	187
122,0 - 130,0	10	16	122	130	158	95	202
137,0 - 145,0	10	16	137	145	186	110	238
157,0 - 165,0	10	16	157	165	205	110	255




















Stützhülse mit Keil A2


















Ausführung:

- Geeignet für Kunststoff-Rohrmaterialien
- Edelstahl A2 Qualität (AISI 304), optional A4 Qualität (AISI 316)
- Weitere Dimensionen auf Anfrage erhältlich
- Für MULTI/JOINT® DN625 bis DN800 bitte MJ DN625 - DN800Stützhülsen verwenden

d x e (mm)	SDR	L (mm)	Code	EUR	PF	Gewicht (kg)
50 x 2.4	21	175	709 026 207	45,56	1 54 323 064	0,130
63 x 3.0	21	175	709 026 019	46,56	1 54 323 065	0,500
63 x 3.6	17.6 / 17.0	175	709 026 012	47,94	1 54 323 065	0,220
63 x 4.7	13.5	175	709 026 015	46,56	1 54 323 065	0,210
63 x 5.8	11.0	175	709 026 016	47,94	1 54 323 065	0,210
63 x 8.7	7.5	175	709 026 018	47,94	1 54 323 065	0,190
75 x 3.6	21	175	709 026 027	49,06	1 54 323 065	0,260
75 x 4.3	17.6 / 17.0	175	709 026 022	50,57	1 54 323 065	0,260
75 x 5.6	13.5	175	709 026 024	49,06	1 54 323 065	0,250
75 x 6.9	11.0	175	709 026 026	53,66	1 54 323 065	0,240
90 x 4.3	21	175	709 026 039	55,39	1 54 323 065	1,100
90 x 5.1	17.6 / 17.0	175	709 026 032	57,05	1 54 323 065	0,310
90 x 6.7	13.5	175	709 026 035	55,39	1 54 323 065	0,300
90 x 8.2	11.0	175	709 026 036	57,05	1 54 323 065	0,290
90 x 12.5	7.5	175	709 026 038	57,05	1 54 323 065	0,260
110 x 5.3	21	175	709 026 049	59,22	1 54 323 065	0,460
110 x 6.3	17.6 / 17.0	175	709 026 042	61,02	1 54 323 065	0,450
110 x 8.2	13.5	175	709 026 045	59,22	1 54 323 065	0,430
110 x 10.0	11.0	175	709 026 046	61,02	1 54 323 065	0,420
110 x 15.2	7.5	175	709 026 048	61,02	1 54 323 065	0,370
125 x 6.0	21	175	709 026 058	62,65	1 54 323 065	1,200
125 x 7.1	17.6 / 17.0	175	709 026 052	64,55	1 54 323 065	0,510
125 x 9.3	13.5	175	709 026 054	62,65	1 54 323 065	0,490
125 x 11.4	11.0	175	709 026 056	64,55	1 54 323 065	0,470
140 x 6.7	21	175	709 026 067	75,00	1 54 323 065	1,300
140 x 8.0	17.6 / 17.0	175	709 026 062	77,25	1 54 323 065	0,560
140 x 10.4	13.5	175	709 026 063	75,00	1 54 323 065	0,550
140 x 12.8	11.0	175	709 026 066	77,25	1 54 323 065	0,520
160 x 4.8	33.0	200	709 026 070	80,56	1 54 323 065	0,920
160 x 9.1	17.6 / 17.0	200	709 026 072	80,56	1 54 323 065	0,870
160 x 11.9	13.5	200	709 026 074	80,35	1 54 323 065	0,830
160 x 14.6	11.0	200	709 026 076	84,59	1 54 323 065	0,800
500 x 29.4	17.0	225	709 026 021	487,56	1 54 323 065	4,660

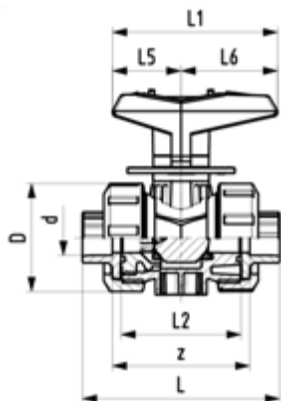
PVC-U Hand-, Automatik- und Überwachungsarmaturen

	Dosierkugelhahn Typ 523 / Kugelhahn Typ 546 ProLaborkugelhahn Typ 522	105
	Kugelhahn Typ 546 PRO	110
	Kugelhahn Typ 542	127
	Kugelhahn Typ 179, elektrisch	131
	Kugelhahn Typ 127, elektrisch	136
	Kugelhahn Typ 546 Pro + PPA	144
	3-Wege-Kugelhahn Typ 543 Pro handbetätigt vertikal/L-Bohrung	163
	3-Weg Kugelhahn Typ 170, elektrisch, vertikal/L-Bohrung	166
	3-Wege-Kugelhähne Typ 543 Pro handbetätigt horizontal/L-Bohrung	170
	3-Weg Kugelhahn Typ 543 Pro, elektrisch, horizontal/L-Bohrung	174
	3-Weg Kugelhahn Typ 543 Pro pneumatisch, horizontal/L-Bohrung	180
	3-Wege-Kugelhähne Typ 543 Pro, handbetätigt horizontal/T-Bohrung	185
	3-Weg Kugelhahn Typ 543, elektrisch, horizontal/T-Bohrung	189
	3-Wege-Kugelhahn Typ 543 Pro, pneumatisch, horizontal/T-Bohrung	192
	Membranventile Typ 514, 515, 517, 317 handbetätigt	196
	Membranventil 604 /605	204
	Membranventile Typ DIASTAR pneumatisch	207

	Membranventil Typ e-Diastar elektrisch	230
	Absperrklappe Typ 567 handbetätigt	234
	Absperrklappe Typ 145, elektrisch	237
	Absperrklappe Typ 240, pneumatisch	243
	Endeinbauklappe Typ 578 handbetätigt	246
	Endeinbauklappe Typ 146, elektrisch	249
	Endeinbauklappe Typ 243, pneumatisch	253
	Schrägsitzrückschlagventil Typ 303	257
	Kegelrückschlagventile Typ 561, 562	258
	Fussventil Typ 561	269
	Rückschlagklappe Typ 369	270
	Schmutzfänger Typ 305	276
	Saugkorb Typ 050	281
	Druckreduzierventile Typ 582 / V82 / Druckhalteventile 586 / V86	284
	Membrandruckmittler Typ Z500 / Z501, Wasserstrahlpumpe Typ P20, Schwimmerventil	290
	Be- und Entlüfter Typ 591 / Belüfter Typ 595	292
	Magnetventile DN4 - DN50	296

Dosierkugelhahn Typ 523 / Kugelhahn Typ 546 Pro Laborkugelhahn Typ 522

PF 2 31 A13 801



Dosierkugelhahn Typ 523 PVC-U Mit integrierter Befestigung Mit Klebemuffen metrisch

Ausführung:

- Kleinstmengendosierung
- Hervorragende Regelcharakteristik
- Leicht ein- und ausbaubar
- Kugeldichtung PTFE
- Stellbereich mit 180° Skala
- Integrierte Gewindebuchsen für die Befestigung der Armatur
- Z-Mass, Anschlusssteil und Überwurfmutter sind **nicht kompatibel** zu Typ 323

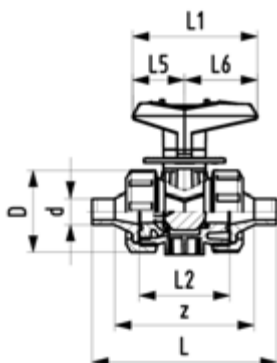
Option:

- Weitere Materialien auf Nachfrage

d	DN	Zoll	PN	kv-Wert	EPDM	EUR	SP	Gewicht	FKM	EUR
(mm)	(mm)	(inch)	(bar)	($\Delta p=1$ bar)	Code			(kg)	Code	
16	10	3/8	10	11	161 523 401	220,54	1	0,170	161 523 411	241,73
20	15	1/2	10	20	161 523 402	233,62	1	0,169	161 523 412	245,03

d	DN	Zoll	D	H	H1	L	L1	L2	L4	L5	L6	z
(mm)	(mm)	(inch)	(mm)	(mm)	(mm)	(mm)	(mm)	(mm)	(mm)	(mm)	(mm)	(mm)
16	10	3/8	50	68	27	92	77	56	25	32	45	64
20	15	1/2	50	68	27	95	77	56	25	32	45	64

PF 2 31 A13 801



Dosierkugelhahn Typ 523 PVC-U Mit integrierter Befestigung Mit Klebestutzen metrisch

Ausführung:

- Kleinstmengendosierung
- Hervorragende Regelcharakteristik
- Leicht ein- und ausbaubar
- Kugeldichtung PTFE
- Stellbereich mit 180° Skala
- Integrierte Gewindebuchsen für die Befestigung der Armatur
- Z-Mass, Anschlusssteil und Überwurfmutter sind **nicht kompatibel** zu Typ 323

Option:

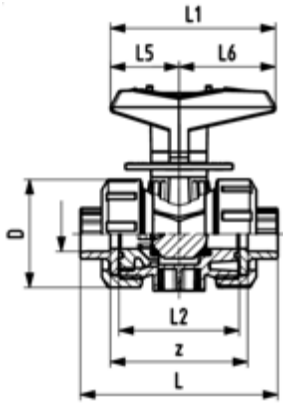
- Weitere Materialien auf Nachfrage

d	DN	Zoll	PN	kv-Wert	EPDM	EUR	SP	Gewicht
(mm)	(mm)	(inch)	(bar)	($\Delta p=1$ bar)	Code			(kg)
16	10	3/8	10	11	161 523 441	220,54	1	0,170
20	15	1/2	10	20	161 523 442	233,62	1	0,170

d	DN	Zoll	FKM	EUR	SP
(mm)	(mm)	(inch)	Code		
16	10	3/8	161 523 451	241,73	1
20	15	1/2	161 523 452	245,03	1

d	DN	Zoll	D	H	H1	L	L1	L2	L3	L4	L5	L6
(mm)	(mm)	(inch)	(mm)	(mm)	(mm)	(mm)	(mm)	(mm)	(mm)	(mm)	(mm)	(mm)
16	10	3/8	50	68	27	114	77	56		25	32	45
20	15	1/2	50	68	27	124	77	56	130	25	32	45

PF 2 31 A13 801



Dosierkugelhahn Typ 523 PVC-U
Mit integrierter Befestigung
Mit Gewindemuffen Rp

Ausführung:

- Kleinstmengendosierung
- Hervorragende Regelcharakteristik
- Leicht ein- und ausbaubar
- Kugeldichtung PTFE
- Stellbereich mit 180° Skala
- Integrierte Gewindebuchsen für die Befestigung der Armatur
- Z-Mass, Anschlusssteil und Überwurfmutter sind **nicht kompatibel** zu Typ 323

Option:

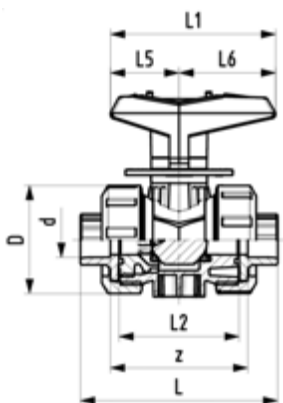
- Weitere Materialien auf Nachfrage

d (mm)	DN (mm)	Zoll (inch)	Gewinde	PN (bar)	kv-Wert ($\Delta p=1$ bar) (l/min)	EPDM Code	EUR	SP
16	10	3/8	Rp	10	11	161 523 421	252,04	1
20	15	1/2	Rp	10	20	161 523 422	265,15	1

d (mm)	DN (mm)	Zoll (inch)	FKM Code	EUR	SP	Gewicht (kg)
16	10	3/8	161 523 431	306,41	1	0,170
20	15	1/2	161 523 432	308,06	1	0,170

d (mm)	DN (mm)	Zoll (inch)	D (mm)	H (mm)	H1 (mm)	L (mm)	L1 (mm)	L2 (mm)	L4 (mm)	L5 (mm)	L6 (mm)	z (mm)
16	10	3/8	50	68	27	95	77	56	25	32	45	69
20	15	1/2	50	68	27	100	77	56	25	32	45	67

PF 2 31 546 801



Linearkugelhahn Typ 546 PVC-U
Mit integrierter Befestigung
Mit Klebemuffen metrisch

Ausführung:

- Hervorragende Regelcharakteristik
- Leicht ein- und ausbaubar
- Kugeldichtung PTFE
- Stellbereich mit 90° Skala
- Integrierte Gewindebuchsen für die Befestigung der Armatur

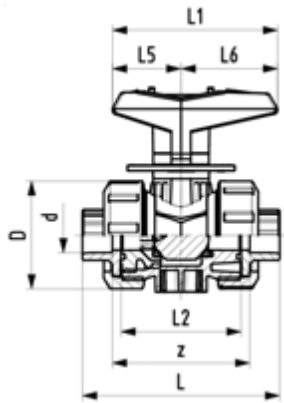
Option:

- Armatur individuell konfigurierbar
- Stellantriebe pneumatisch und elektrisch von Georg Fischer
- Weitere Materialien auf Nachfrage

d (mm)	DN (mm)	PN (bar)	kv-Wert ($\Delta p=1$ bar) (l/min)	EPDM Code	EUR	SP	Gewicht (kg)
20	15	10	90	800 052 602	474,57	1	0,156
25	20	10	166	800 052 603	502,22	1	0,240
32	25	10	235	800 052 604	558,88	1	0,343
40	32	10	417	800 052 605	625,37	1	0,610
50	40	10	626	800 052 606	733,13	1	0,838
63	50	10	781	800 052 607	784,19	1	1,537

Fortsetzung nächste Seite

PF 2 31 546 801



d	DN	D	H	H1	L	L1	L2	L4	L5	L6	z
(mm)	(mm)	(mm)	(mm)	(mm)	(mm)	(mm)	(mm)	(mm)	(mm)	(mm)	(mm)
20	15	50	57	27	95	77	56	25	32	45	64
25	20	58	67	30	110	97	65	25	39	58	72
32	25	68	73	36	123	97	71	25	39	58	79
40	32	84	90	44	146	128	85	45	54	74	94
50	40	97	97	51	157	128	89	45	54	74	95
63	50	124	116	64	183	152	101	45	66	87	107



**Laborkugelhahn Typ 522 PVC-U
Innengewinde-Außengewinde**

Ausführung:

- Trennung nur an einem Ende
- Kugeldichtung PTFE

Folgende Anschlüsse/ Teile sind jedem Ventil beigelegt:

- Schlauchtülle
- Blindstopfen
- Doppelnippel
- Befestigungslasche
- Sperr- und Dosiererring
- 2 O-Ringe

Option:

- Sperr- und Dosiererring
- Befestigungslasche
- Doppelnippel
- Blindstopfen

d	DN	Zoll	PN	EPDM Code	EUR	PF	SP	Gewicht
(mm)	(mm)	(inch)	(bar)					(kg)
10	6	1/8	10	161 522 060	51,75	2 31 B91 001	1	0,050
10	6	1/8	10	161 522 160	51,75	2 31 B91 001	1	0,050

d	DN	Zoll	FKM Code	EUR	PF
(mm)	(mm)	(inch)			
10	6	1/8	161 522 070	62,12	2 31 B91 002
10	6	1/8	161 522 170	63,69	2 31 B91 002

d	DN	Zoll	SP	Gewicht	G1	G2	A	B	D	H	L	t	t1
(mm)	(mm)	(inch)		(kg)	(mm)	(mm)	(mm)	(mm)	(mm)	(mm)	(mm)	(mm)	(mm)
10	6	1/8	1	4,8	1/4" BSP	1/4" BSP	26,0	28,2	28	25,5	56,0	13,5	12
10	6	1/8	1	4,8	1/4" NPT	1/4" NPT	28,5	29,0	28	26,5	58,5	13,5	14,5

Kugelhahn 546 Pro

Kennzeichnung



Mit dem GF Kugelhahn-Kennzeichnungssystem können Sie Ihr Rohrleitungssystem einfach und schnell beschriften. Ob zur Erfüllung von Normen oder für mehr Übersichtlichkeit – Sie entscheiden, wie Ihr Kugelhahn beschriftet wird. Bestellen Sie einfach die entsprechenden Hebelclips und Druckbögen.

Vorteile

- Mehr Sicherheit für das Rohrleitungssystem und den Anwender durch Kennzeichnung nach Normen
- Steigerung der Effizienz bei Betrieb und Wartung
- Massgeschneiderte Systemidentifikation

Spezifikation

- Für GF Kugelhahn Typen 546 Pro, 523, 543 und 547
- Hebelclip Material: SAN
- Druckbogen DIN A4: Polymer-Folie

Produkteigenschaften

- UV-, witterungs- und chemikalienbeständig
- Kann mit Laserdrucker oder von Hand beschriftet werden

Transparente Hebelclips

Je nach Dimension in 10er oder 5er Packungen ausgeliefert.

Dimension [DN]	Dimension [inch]	Code	Anzahl
DN10/15	3/8" – 1/2"	198 807 221	10 Stk.
DN20/25	3/4" – 1"	198 807 222	10 Stk.
DN32/40	1 1/4" – 1 1/2"	198 807 223	5 Stk.
DN50	2"	198 807 224	5 Stk.

Perforierte Druckbögen für Hebel

Druckbögen können in zwei unterschiedlichen Verpackungsgrößen bezogen werden.

Dimension [DN]	Dimension [inch]	Code	Anzahl
DN10/15	3/8" – 1/2"	198 807 231	25 Bögen à 48 Labels
		198 807 241	100 Bögen à 48 Labels
DN20/25	3/4" – 1"	198 807 232	25 Bögen à 24 Labels
		198 807 242	100 Bögen à 24 Labels
DN32/40	1 1/4" – 1 1/2"	198 807 233	25 Bögen à 18 Labels
		198 807 243	100 Bögen à 18 Labels
DN50	2"	198 807 234	25 Bögen à 11 Labels
		198 807 244	100 Bögen à 11 Labels

Perforierte Druckbögen für Elektrisches Rückmeldemodul

Dimension [DN]	Dimension [inch]	Code	Anzahl
DN 10–50	3/8" – 2"	198807230	25 Bögen à 81 Labels

In nur drei Schritten zur individuellen Kennzeichnung

Beschriften Sie die Kugelhähne mit Ihrem Logo, Funktionsbezeichnung oder Durchflussmedium / -richtung.

Schritt 1

Erstellen des Etiketts

- Besuchen Sie unser Labeling-Onlinetool:
<http://labeling.gfpstools.com>
- Wordvorlage nach Wunsch beschriften
- Zusätzlich kann eine Vorlage mit gebräuchlichen Symbolen wie Durchflusspfeile und Gefahrensymbole heruntergeladen werden

<http://labeling.gfpstools.com>



Schritt 2

Drucken des Etiketts

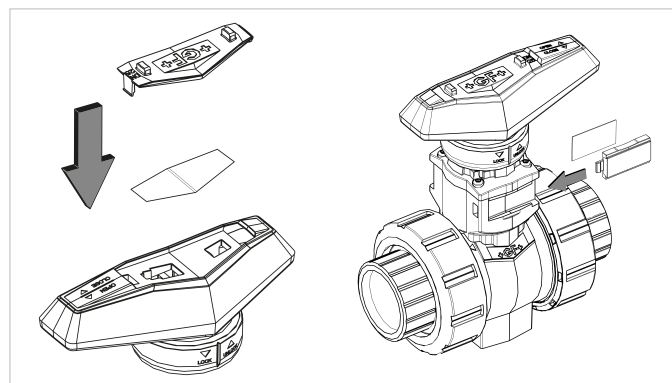
- Druckbogen gemäss Herstellerbeschreibung in den Drucker einlegen
- Druckbogen können nur mit Laserdruckern bedruckt werden
- Druckbogen kann nach dem Herauslösen der Etiketten kein zweites Mal bedruckt werden
- Beschriftung der Etiketten auch von Hand möglich



Schritt 3

Einsetzen des Etiketts

- Bedruckte Etiketten per Hand aus dem Druckbogen lösen
- Hebelclip vom Kugelhahngriff lösen (siehe Abbildung)
- Etikett in entsprechenden Hohlraum einlegen
- Transparenten Hebelclip aufstecken



Die hierin enthaltenen Informationen und technischen Daten (insgesamt „Daten“) sind nicht verbindlich, sofern sie nicht ausdrücklich schriftlich bestätigt werden. Die Daten begründen weder ausdrückliche, stillschweigende oder zugesicherte Merkmale noch garantierte Eigenschaften oder eine garantierte Haltbarkeit. Änderungen aller Daten bleiben vorbehalten. Es gelten die Allgemeinen Verkaufsbedingungen der Georg Fischer Piping Systems.

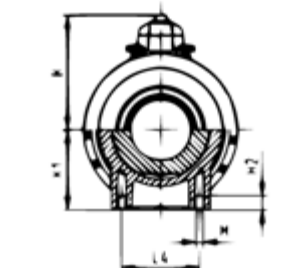
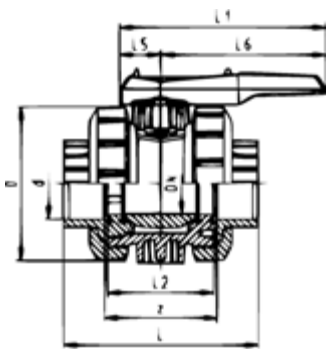
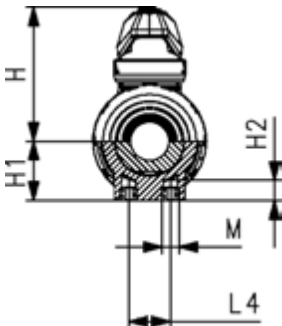
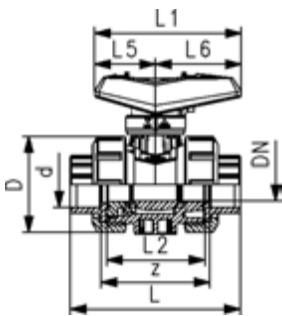
Ihr Kontakt

Georg Fischer Piping Systems Ltd
Ebnatstrasse 111
8201 Schaffhausen / Schweiz
Telefon +41 (0) 52 631 11 11
www.gfps.com
+GF+



+GF+

Kugelhahn Typ 546 PRO



Kugelhahn Typ 546 Pro PVC-U Mit Klebemuffen metrisch

Ausführung:

- Serienmäßig abschließbar (DN10-DN50)
- Leicht ein- und ausbaubar
- Kugeldichtung PTFE
- Integrierte Gewindebuchsen für die Befestigung der Armatur
- Z-Mass, Anschlussstück und Überwurfmutter **sind kompatibel** zu Typ 546 (1. Generation)

Option:

- Schnittstellenmodul mit Positionsrückmeldung, inkl. LED Sensor (DN10-50)
- Manuelle Federrückstelleinheit ("Dead man") (DN10-25)
- Stellantriebe pneumatisch und elektrisch von Georg Fischer
- Armatur individuell konfigurierbar
- Multifunktions-Modul mit integrierten Endschaltern (DN65-100)

d (mm)	DN (mm)	PN (bar)	kv-Wert ($\Delta p=1$ bar) (l/min)	EPDM Code	EUR	PF	Gewicht (kg)
16	10	16	71	161 546 061	119,95	2 31 546 801	0,153
20	15	16	185	161 546 062	124,52	2 31 546 801	0,156
25	20	16	350	161 546 063	142,14	2 31 546 801	0,240
32	25	16	700	161 546 064	171,87	2 31 546 801	0,343
40	32	16	1000	161 546 065	218,72	2 31 546 801	0,610
50	40	16	1600	161 546 066	284,82	2 31 546 801	0,838
63	50	16	3100	161 546 067	344,72	2 31 546 801	1,537
75	65	16	5000	161 546 068	700,51	2 31 546 604	4,343
90	80	16	7000	161 546 069	872,03	2 31 546 601	6,184
110	100	16	11000	161 546 070	1.052,03	2 31 546 601	8,642

d (mm)	DN (mm)	FKM Code	EUR	PF	Gewicht (kg)
16	10	161 546 071	147,82	2 31 546 801	0,156
20	15	161 546 072	151,41	2 31 546 801	0,158
25	20	161 546 073	170,75	2 31 546 801	0,242
32	25	161 546 074	218,49	2 31 546 801	0,345
40	32	161 546 075	274,80	2 31 546 801	0,615
50	40	161 546 076	350,40	2 31 546 801	0,844
63	50	161 546 077	464,68	2 31 546 801	1,552
75	65	161 546 078	851,20	2 31 546 604	3,563
90	80	161 546 079	1.063,10	2 31 546 601	5,376
110	100	161 546 080	1.280,51	2 31 546 601	11,600

d (mm)	DN (mm)	D (mm)	H (mm)	H1 (mm)	H2 (mm)	L (mm)	L1 (mm)	L2 (mm)	L4 (mm)	L5 (mm)	L6 (mm)	M	z (mm)
16	10	50	61	27	12	92	82	56	25	35	47	M6	64
20	15	50	61	27	12	95	82	56	25	35	47	M6	64
25	20	58	74	30	12	110	106	65	25	44	62	M6	72
32	25	68	80	36	12	123	106	71	25	44	62	M6	79
40	32	84	95	44	15	146	131	85	45	57	74	M8	94
50	40	97	102	51	15	157	131	89	45	57	74	M8	95
63	50	124	117	64	15	183	152	101	45	66	86	M8	107
75	65	166	150	85	15	233	270	136	70	64	206	M8	144
90	80	200	161	105	15	255	270	141	70	64	206	M8	151
110	100	238	178	123	22	301	320	164	120	64	256	M12	174



DN10/15 - 50



**Kugelhahn Typ 546 PVC-U abschliessbar
Mit Klebemuffen metrisch**

Ausführung:

- Leicht ein- und ausbaubar
- Kugeldichtung PTFE
- Integrierte Gewindebuchsen für die Befestigung der Armatur
- Anschlusssteil und Überwurfmutter sind **nicht kompatibel** zu Typ 346 (DN10/15-50) bzw. Typ 370 (DN65-100)
- Hebel mit Rasterstellungen, abschliessbar

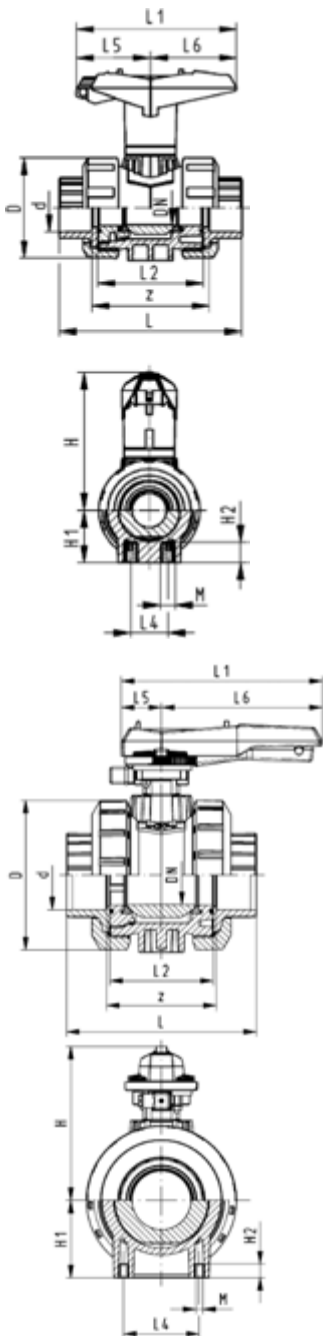
Option:

- Armatur individuell konfigurierbar
- Multifunktions-Modul mit integrierten Endschaltern
- Stellantriebe pneumatisch und elektrisch von Georg Fischer

d (mm)	DN (mm)	Zoll (inch)	PN (bar)	kv-Wert ($\Delta p=1$ bar) (l/min)	EPDM Code	EUR	PF	SP	Gewicht (kg)
75	65	2 ½	16	5000	161 546 088	852,14	2 31 546 604	1	5,200
90	80		16	7000	161 546 089	1.024,42	2 31 546 601	1	7,700
110	100		16	11000	161 546 090	1.204,97	2 31 546 601	1	12,000

d (mm)	DN (mm)	Zoll (inch)	FKM Code	EUR	PF
75	65	2 ½	161 546 098	1.004,15	2 31 546 604
90	80		161 546 099	1.216,03	2 31 546 601
110	100		161 546 100	1.435,27	2 31 546 601

d (mm)	DN (mm)	Zoll (inch)	D (mm)	H (mm)	H1 (mm)	H2 (mm)	L (mm)	L1 (mm)	L2 (mm)	L4 (mm)	L5 (mm)	L6 (mm)	M	z (mm)
75	65	2 ½	166	224	85	15	233	270	136	70	64	206	M8	144
90	80		200	235	105	15	254	270	141	70	64	206	M8	151
110	100		238	245	123	22	301	320	164	120	64	256	M12	174





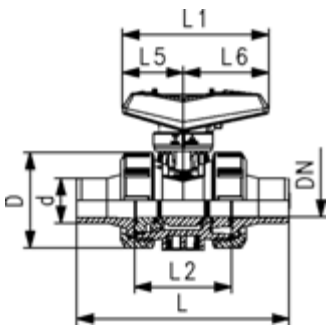
Kugelhahn Typ 546 Pro PVC-U Mit Klebestutzen metrisch

Ausführung:

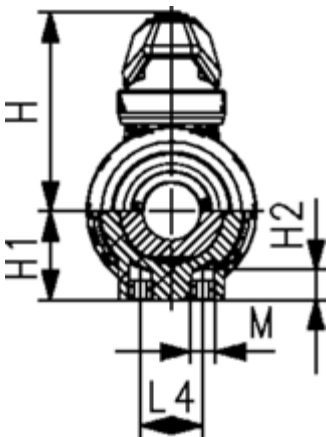
- Serienmäßig abschließbar (DN10-DN50)
- Leicht ein- und ausbaubar
- Kugeldichtung PTFE
- Integrierte Gewindebuchsen für die Befestigung der Armatur
- Z-Mass, Anschlussstück und Überwurfmutter **sind kompatibel** zu Typ 546 (1. Generation)

Option:

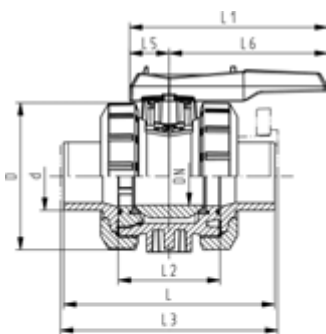
- Schnittstellenmodul mit Positionsrückmeldung, inkl. LED Sensor (DN10-50)
- Manuelle Federrückstelleinheit ("Dead man") (DN10-25)
- Stellantriebe pneumatisch und elektrisch von Georg Fischer
- Armatur individuell konfigurierbar
- Multifunktions-Modul mit integrierten Endschaltern (DN65-100)



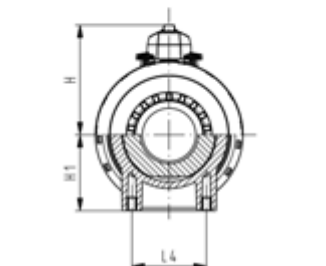
d (mm)	DN (mm)	PN (bar)	kv-Wert ($\Delta p=1$ bar) (l/min)	EPDM Code	EUR	PF	SP	Gewicht (kg)
16	10	16	71	161 546 721	119,95	2 31 546 801	1	0,157
20	15	16	185	161 546 722	124,52	2 31 546 801	1	0,157
25	20	16	350	161 546 723	142,14	2 31 546 801	1	0,242
32	25	16	700	161 546 724	171,87	2 31 546 801	1	0,359
40	32	16	1000	161 546 725	218,72	2 31 546 801	1	0,620
50	40	16	1600	161 546 726	284,82	2 31 546 801	1	0,869
63	50	16	3100	161 546 727	344,72	2 31 546 801	1	1,550
75	65	16	5000	161 546 728	700,51	2 31 546 601	1	3,689
90	80	16	7000	161 546 729	872,03	2 31 546 601	1	5,512
110	100	16	11000	161 546 730	1.052,03	2 31 546 601	1	11,900



d (mm)	DN (mm)	FKM Code	EUR	PF	SP	Gewicht (kg)
16	10	161 546 731	147,82	2 31 546 801	1	0,157
20	15	161 546 732	151,41	2 31 546 801	1	0,157
25	20	161 546 733	170,75	2 31 546 801	1	0,242
32	25	161 546 734	218,49	2 31 546 801	1	0,347
40	32	161 546 735	274,80	2 31 546 801	1	0,620
50	40	161 546 736	350,40	2 31 546 801	1	0,845
63	50	161 546 737	464,68	2 31 546 801	1	1,550
75	65	161 546 738	851,20	2 31 546 601	1	5,100
90	80	161 546 739	1.063,10	2 31 546 601	1	7,500
110	100	161 546 740	1.280,51	2 31 546 601	1	11,900



d (mm)	DN (mm)	D (mm)	H (mm)	H1 (mm)	H2 (mm)	L (mm)	L1 (mm)	L2 (mm)	L4 (mm)	L5 (mm)	L6 (mm)	M	z (mm)
16	10	50	61	27	12	114	82	56	25	35	47	M6	90
20	15	50	61	27	12	124	82	56	25	35	47	M6	96
25	20	58	74	30	12	143	105	65	25	44	62	M6	109
32	25	68	80	36	15	154	105	71	45	44	62	M6	114
40	32	84	95	44	15	174	131	85	45	57	74	M8	126
50	40	97	102	51	15	193	131	89	45	57	74	M8	135
63	50	124	117	64	15	223	152	101	70	66	86	M8	151
75	65	166	150	85	15	284	269	136	70	64	206	M8	199
90	80	200	161	105	15	301	269	141	70	64	206	M8	202
110	100	238	178	123	22	340	319	164	120	64	256	M12	221





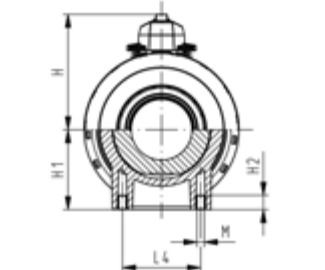
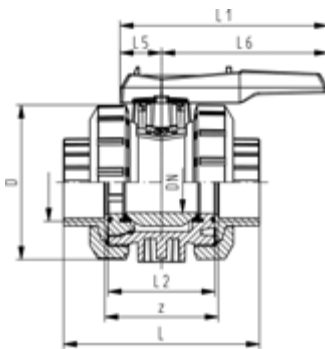
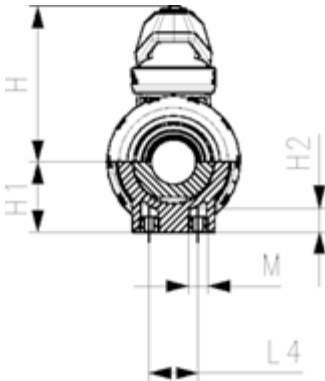
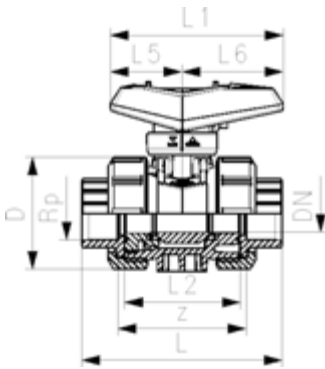
Kugelhahn Typ 546 Pro PVC-U Mit Gewindemuffen Rp

Ausführung:

- Serienmäßig abschließbar (DN10-DN50)
- Leicht ein- und ausbaubar
- Kugeldichtung PTFE
- Integrierte Gewindebuchsen für die Befestigung der Armatur
- Z-Mass, Anschlussstück und Überwurfmutter **sind kompatibel** zu Typ 546 (1. Generation)

Option:

- Schnittstellenmodul mit Positionsrückmeldung, inkl. LED Sensor (DN10-50)
- Manuelle Federrückstelleinheit ("Dead man") (DN10-25)
- Stellantriebe pneumatisch und elektrisch von Georg Fischer
- Armatur individuell konfigurierbar
- Multifunktions-Modul mit integrierten Endschaltern (DN65-100)

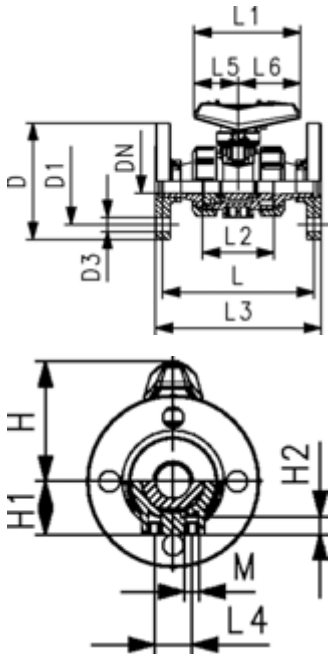


Zoll (inch)	DN (mm)	Gewinde	PN (bar)	kv-Wert ($\Delta p=1$ bar) (l/min)	EPDM Code	EUR	PF	SP	Gewicht (kg)
3/8	10	Rp	10	71	161 546 741	135,69	2 31 546 801	1	0,152
1/2	15	Rp	10	185	161 546 742	140,03	2 31 546 801	1	0,159
3/4	20	Rp	10	350	161 546 743	166,95	2 31 546 801	1	0,242
1	25	Rp	10	700	161 546 744	211,49	2 31 546 801	1	0,352
1 1/4	32	Rp	10	1000	161 546 745	271,96	2 31 546 801	1	0,605
1 1/2	40	Rp	10	1600	161 546 746	346,81	2 31 546 801	1	0,805
2	50	Rp	10	3100	161 546 747	437,20	2 31 546 801	1	1,580
2 1/2	65	Rp	10	5000	161 546 748	798,34	2 31 546 601	1	5,000
3	80	Rp	10	7000	161 546 749	1.004,15	2 31 546 601	1	6,300
4	100	Rp	10	11000	161 546 750	1.212,32	2 31 546 601	1	11,700

Zoll (inch)	DN (mm)	FKM Code	EUR	PF	SP	Gewicht (kg)
3/8	10	161 546 751	166,95	2 31 546 801	1	0,152
1/2	15	161 546 752	170,75	2 31 546 801	1	0,152
3/4	20	161 546 753	206,55	2 31 546 801	1	0,232
1	25	161 546 754	262,46	2 31 546 801	1	0,332
1 1/4	32	161 546 755	316,87	2 31 546 801	1	0,605
1 1/2	40	161 546 756	389,05	2 31 546 801	1	0,805
2	50	161 546 757	545,80	2 31 546 801	1	1,465
2 1/2	65	161 546 758	945,17	2 31 546 601	1	5,000
3	80	161 546 759	1.192,09	2 31 546 601	1	7,500
4	100	161 546 760	1.435,27	2 31 546 601	1	11,700

Zoll (inch)	DN (mm)	D (mm)	H (mm)	H1 (mm)	H2 (mm)	L (mm)	L1 (mm)	L2 (mm)	L4 (mm)	L5 (mm)	L6 (mm)	M	z (mm)
3/8	10	50	61	27	12	95	82	56	25	35	47	M6	73
1/2	15	50	61	27	12	100	82	56	25	35	47	M6	71
3/4	20	58	74	30	12	114	106	65	25	44	62	M6	82
1	25	68	80	36	12	127	106	71	25	44	62	M6	89
1 1/4	32	84	95	44	15	146	131	85	45	57	74	M8	104
1 1/2	40	97	102	51	15	152	131	89	45	57	74	M8	110
2	50	124	117	64	15	176	152	101	45	66	86	M8	125
2 1/2	65	166	150	85	15	233	270	136	70	64	206	M8	176
3	80	200	161	105	15	254	270	141	70	64	206	M8	191
4	100	238	178	123	22	301	320	164	120	64	256	M12	211

PF 2 31 546 801



**Kugelhahn Typ 546 PVC-U
Mit Festflanschen PVC-U gerillt metrisch**

Ausführung:

- Serienmässig abschliessbar (DN10-DN50)
- Integrierte Gewindebuchsen für die Befestigung der Armatur
- Z-Mass, Anschlussstück und Überwurfmutter **sind kompatibel** zu Typ 546 (1. Generation)
- Leicht ein- und ausbaubar
- Kugeldichtung PTFE
- Baulänge nach EN 558 (Grundreihe 1)
- Anschlussmaße nach: ISO 7005 PN10, EN 1092 PN10, DIN 2501 PN10

Option:

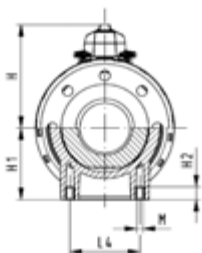
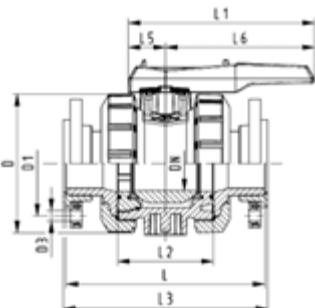
- Armatur individuell konfigurierbar
- Stellantriebe pneumatisch und elektrisch von Georg Fischer
- Schnittstellenmodul mit Positionsrückmeldung, inkl. LED Sensor (DN10-50)
- Manuelle Federrückstelleinheit ("Dead man") (DN10-25)
- Multifunktions-Modul mit integrierten Endschaltern (DN65-100)

d (mm)	DN (mm)	PN (bar)	kv-Wert ($\Delta p=1$ bar) (l/min)	EPDM Code	EUR	SP	Gewicht (kg)
20	15	16	185	800 000 182	221,74	1	0,370
25	20	16	350	800 026 579	247,87	1	0,520
32	25	16	700	800 011 080	289,18	1	0,730
40	32	16	1000	800 011 174	362,33	1	1,245
50	40	16	1600	800 011 171	437,60	1	1,617
63	50	16	3100	800 011 039	542,94	1	2,656

d (mm)	FKM Code	EUR	SP	Gewicht (kg)
20	800 042 709	251,28	1	0,420
25	800 000 193	275,93	1	0,510
32	800 011 076	332,43	1	0,731
40	800 000 195	407,47	1	1,230
50	800 042 713	491,98	1	1,640
63	800 011 040	639,61	1	2,710

d (mm)	D (mm)	D1 (mm)	D3 (mm)	H (mm)	H1 (mm)	L3 (mm)	L1 (mm)	L2 (mm)	L (mm)	L4 (mm)	L5 (mm)	L6 (mm)	closest inch (inch)
20	95	65	14	57	27	130	77	56	124	25	32	45	½
25	105	75	14	67	30	150	97	65	144	25	39	58	¾
32	115	85	14	73	36	160	97	71	154	25	39	58	1
40	140	100	18	90	44	180	128	85	174	45	54	74	1 ¼
50	150	110	18	97	51	200	128	89	194	45	54	74	1 ½
63	165	125	18	116	64	230	152	101	224	45	66	87	2

PF 2 31 546 601



**Kugelhahn Typ 546 Pro PVC-U
Mit Losflanschen PP-ST metrisch**

Ausführung:

- Leicht ein- und ausbaubar
- Kugeldichtung PTFE
- Integrierte Gewindebuchsen für die Befestigung der Armatur
- Z-Mass, Anschlusssteil und Überwurfmutter **sind kompatibel** zu Typ 546 (1. Generation)
- Baulänge nach EN 558 (Grundreihe 1)
- Anschluss Dimension: ISO 7005, EN 1092, BS 4504, DIN 2501
- Lochkreis PN10

Option:

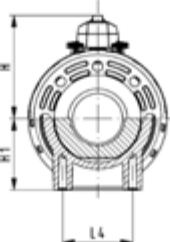
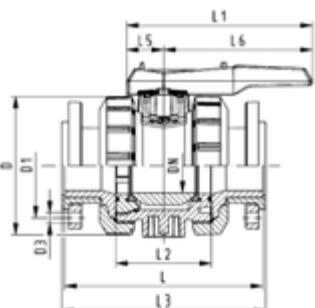
- Stellantriebe pneumatisch und elektrisch von Georg Fischer
- Armatur individuell konfigurierbar
- Multifunktions-Modul mit integrierten Endschaltern (DN65-100)

d (mm)	DN (mm)	PN (bar)	kv-Wert ($\Delta p=1$ bar) (l/min)	EPDM Code	EUR	SP	Gewicht (kg)
75	65	16	5000	161 546 948	906,50	1	9,100
90	80	16	7000	161 546 949	1.136,79	1	12,400
110	100	16	11000	161 546 950	1.479,49	1	13,825

d (mm)	DN (mm)	FKM Code	EUR	SP	Gewicht (kg)
75	65	161 546 958	1.050,21	1	9,100
90	80	161 546 959	1.317,35	1	12,400
110	100	161 546 960	1.602,96	1	18,500

d (mm)	DN (mm)	D (mm)	D1 (mm)	D3 (mm)	H (mm)	H1 (mm)	H2 (mm)	L1 (mm)	L2 (mm)	L3 (mm)	L4 (mm)	L5 (mm)	L6 (mm)	M
75	65	185	145	18	150	85	15	269	136	290	70	64	206	M8
90	80	200	160	18	161	105	15	269	141	310	70	64	206	M8
110	100	238	180	18	178	123	22	319	164	350	120	64	256	M12

PF 2 31 546 601



**Kugelhahn Typ 546 Pro PVC-U
Mit Losflanschen PVC-U metrisch**

Ausführung:

- Leicht ein- und ausbaubar
- Kugeldichtung PTFE
- Integrierte Gewindebuchsen für die Befestigung der Armatur
- Z-Mass, Anschlusssteil und Überwurfmutter **sind kompatibel** zu Typ 546 (1. Generation)
- Baulänge nach EN 558 (Grundreihe 1)
- Anschluss Dimension: ISO 7005, EN 1092, BS 4504, DIN 2501
- Lochkreis PN10

Option:

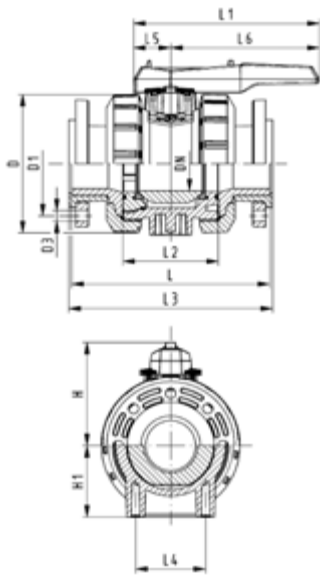
- Stellantriebe pneumatisch und elektrisch von Georg Fischer
- Multifunktions-Modul mit integrierten Endschaltern (DN65-100)
- Armatur individuell konfigurierbar

d (mm)	DN (mm)	PN (bar)	kv-Wert ($\Delta p=1$ bar) (l/min)	EPDM Code	EUR	SP	Gewicht (kg)
75	65	10	5000	161 546 108	875,53	1	4,764
90	80	10	7000	161 546 109	1.077,84	1	6,983
110	100	10	11000	161 546 110	1.389,22	1	11,879

d (mm)	DN (mm)	FKM Code	EUR	SP	Gewicht (kg)
75	65	161 546 118	1.028,09	1	7,200
90	80	161 546 119	1.269,45	1	7,008
110	100	161 546 120	1.619,53	1	16,500

Fortsetzung nächste Seite

PF 2 31 546 601



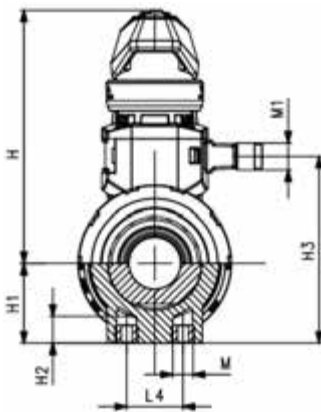
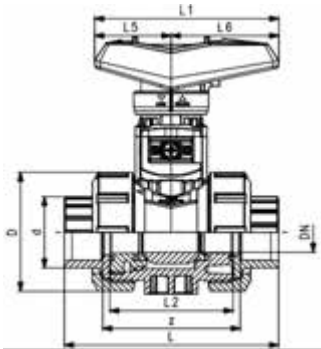
d	DN	D	D1	D3	H	H1	H2	L1	L2	L3	L4	L5	L6	M
(mm)	(mm)	(mm)	(mm)	(mm)	(mm)	(mm)	(mm)	(mm)	(mm)	(mm)	(mm)	(mm)	(mm)	
75	65	185	145	18	150	85	15	269	136	290	70	64	206	M8
90	80	200	160	18	161	105	15	269	141	310	70	64	206	M8
110	100	238	180	18	178	123	22	319	164	350	120	64	256	M12

**Kugelhahn Typ 546 Pro PVC-U
Mit elektrischer Positionsrückmeldung**



Ausführung:

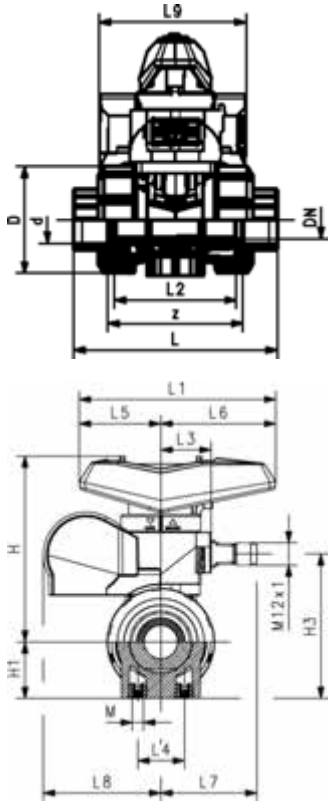
- Material: PVC-U
- Doppelsensor (rot = geschlossen/grün= offen)ermöglicht elektrische Positionrückmeldung, inkl. LED
- Für zusätzliche Informationen zum Doppelsensor, bitte Datenblatt 198546001 beachten
- Serienmäßig abschließbar (DN10-DN50)
- Leicht ein- und ausbaubar
- Kugeldichtung PTFE
- Integrierte Gewindebuchsen für die Befestigung der Armatur
- Z-Mass, Anschlussstück und Überwurfmutter **sind kompatibel** zu Typ 546 (1. Generation)



d (mm)	DN (mm)	PN (bar)	kv-Wert ($\Delta p=1$ bar) (l/min)	EPDM Code	EUR	FKM Code	EUR	SP	Gewicht (kg)
16	10	10	71	800 063 762	581,06	800 063 767	606,19	1	0,200
20	15	10	185	800 063 760	587,30	800 063 768	612,49	1	0,400
25	20	10	350	800 063 763	612,49	800 063 769	643,85	1	0,500
32	25	10	700	800 063 530	643,85	800 063 770	678,39	1	0,800
40	32	10	1000	800 063 764	873,14	800 063 771	913,26	1	1,300
50	40	10	1600	800 063 531	932,83	800 063 772	974,48	1	1,500
63	50	10	3100	800 063 765	1.003,18	800 063 773	1.092,28	1	2,500

d (mm)	DN (mm)	D (mm)	H (mm)	H1 (mm)	H2 (mm)	L (mm)	L1 (mm)	L2 (mm)	L4 (mm)	L5 (mm)	L6 (mm)	M	z (mm)
16	10	50	93	27	12	123	82	56	25	35	47	M6	79
20	15	50	93	27	12	130	82	56	25	44	62	M6	67
25	20	58	106	30	12	143	105	65	25	44	62	M6	76
32	25	68	112	36	12	150	105	71	25	57	74	M8	82
40	32	84	128	44	15	171	131	85	45	57	74	M8	98
50	40	97	135	51	15	190	131	89	45	57	86	M8	99
63	50	124	153	64	15	220	152	101	45	66	74	M8	111

Kugelhahn 546 Pro PVC-U
Mit manueller Federrückstellung
Mit Klebemuffe metrisch



Ausführung:

- Manuelle Federrückstelleinheit ("Totmann-Hebel") stellt sicher, dass das Ventil nach dem Betätigen in die Geschlossen-Position fährt
- Für sichere Probeentnahmen, Dosieren, Reinigen oder Entleeren
- Nachrüstbar auf Kugelhahn Typ 546 (Pro)
- Integrierte Gewindebuchsen für die Befestigung der Armatur
- Leicht ein- und ausbaubar
- Z-Mass, Anschlussstück und Überwurfmutter **sind kompatibel** zu Typ 546 (1. Generation)
- Inklusive transparentem Clip zur Ventilbeschriftung

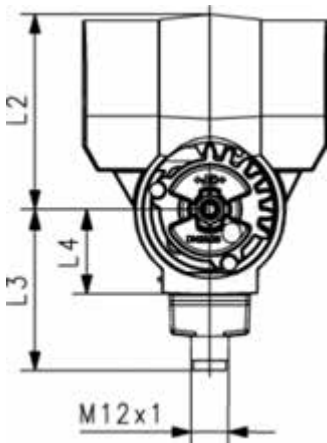
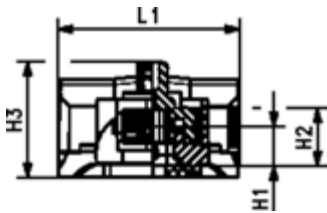
Option:

- Doppelsensor zur Positionsrückmeldung
- Armatur individuell konfigurierbar

d (mm)	DN (mm)	PN (bar)	kv-value (dp=1 bar)	EPDM Code	EUR	FKM Code	EUR
16	10	16	71	161 546 818	230,12	161 546 940	255,99
20	15	16	185	161 546 819	235,47	161 546 941	260,07
25	20	16	350	161 546 820	297,59	161 546 942	325,06
32	25	16	700	161 546 821	326,60	161 546 943	367,58

D (mm)	H (mm)	H1 (mm)	H3 (mm)	L (mm)	L1 (mm)	L2 (mm)	L3 (mm)	L4 (mm)	L5 (mm)	L6 (mm)	L7 (mm)	L8 (mm)	L9 (mm)	M	z (mm)
50	61	27	64	92	82	56	22	25	35	47	46,0	42,5	74	M6	68
50	61	27	64	95	82	56	22	25	35	47	46,0	42,5	74	M6	67
58	74	30	78	110	106	65	27	25	44	62	51,5	63,0	79	M6	76
68	80	36	88	123	106	71	27	25	44	62	51,5	63,0	79	M6	82

PF 2 31 798 999



Manuelle Federrückstelleinheit für Kugelhahn Typ 546 Pro und 543 Pro Bausatz

Ausführung:

- Manuelle Federrückstelleinheit ("Totmann-Hebel") stellt sicher, dass das Ventil nach dem Betätigen in die Geschlossen-Position fährt
- Für sichere Probeentnahmen, Dosieren, Reinigen oder Entleeren
- Nachrüstbar auf Kugelhahn Typ 546 (Pro)
- Inklusive transparentem Clip zur Ventilbeschriftung

Option:

- Doppelsensor zur Positionsrückmeldung

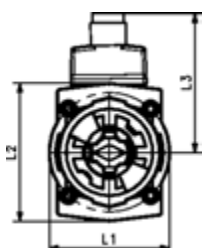
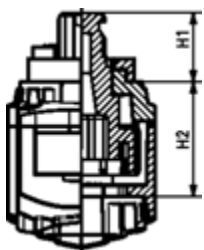
Anmerkung:

*optionales Zubehör für einen grösseren Hebel für höhere Betätigungsmomente

DN (mm)	Code	EUR
10 - 15	198 546 082	85,75
20 - 25	198 546 083	109,58

L1 (mm)	L2 (mm)	L3 (mm)	L4 (mm)	H1 (mm)	H2 (mm)	Adapter for bigger lever*	H3 (mm)	Bigger size lever*
74	42,5	46,0	22	11,0	20,0	M198546088	42,5	167484549DN20
79	63,0	51,5	27	17,5	25,5	M198546089	50,5	167484551DN32

PF 2 31 798 999



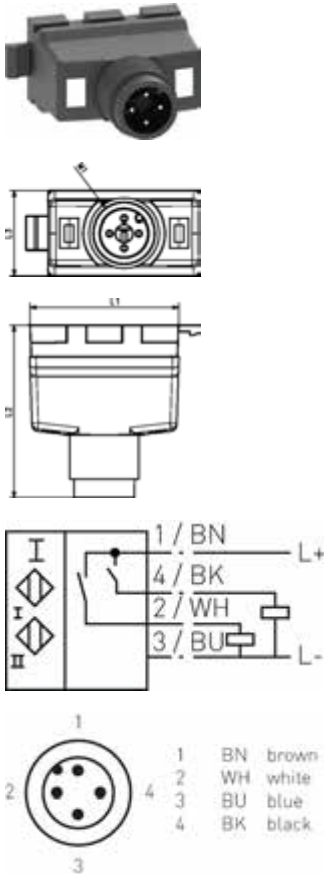
Manuelle Schnittstelle Für Kugelhahn Typ 546 Pro

Ausführung:

- Zubehör für Kugelhahn Typ 546 Pro
- Möglichkeit zur elektrischen Positionsrückmeldung, inkl. LED Anzeige in Kombination mit Doppelsensor (Zubehör DN10-50)
- Inklusive Beschriftungsclip

DN (mm)	Manuell Code	EUR	SP	Gewicht (kg)	H1 (mm)	H2 (mm)	L1 (mm)	L2 (mm)	L3 (mm)
10 - 15	198 546 102	87,77	1	0,042	15	32	37	44	46
20 - 25	198 546 103	90,90	1	0,052	20	32	41	47	48
32 - 40	198 546 105	101,61	1	0,097	23	33	53	60	54
50	198 546 107	280,76	1	0,111	26	36	56	62	55

PF 2 31 798 999



**Doppelsensor zur elektrischen Positionsrückmeldung
Für Doppelsensor (Kugelhahn Typ 546 Pro, 543 Pro und Absperrklappe 565)**

Ausführung:

- Zubehör für Kugelhahn Typ 546 Pro, 543 Pro und Absperrklappe 565
- Ermöglicht in Verbindung mit GF Schnittstellen-Modul eine elektrische Positionsrückmeldung, inkl. LED Anzeige
- IP67 Schutzklasse
- Kabel Dosen verfügbar – siehe 198546150 – 154
- Namur Version hat ATEX und IECEx Zertifizierung
- Zubehör für Kugelhahn Typ 546 Pro
- Dimensionen: Kugelhahn 546 Pro und 543 Pro DN10-50, Absperrklappe 565 DN50-300

Spezifikationen:

- Gehäusematerial: PBTGF20
- Schaltfunktionen: 2x normalerweise offen (NO)
- Ausgangstyp: PNP
- Ausgangspolarität: DC
- Ausgangstyp: 3-kabelig
- Betriebsspannung (U_B): 10... 30V DC
- Verpolungsschutz: alle Verbindungen
- Spannungsabfall (U_d): ≤3V
- Betriebsstrom (I_L): 0... 150mA
- Ruhestrom (I_r): 0... 0.5mA typ. 0.1 µA bei 25°C
- Leerlaufstromaufnahme (I₀): ≤25mA
- Umgebungstemperatur: -25...70°C (-13...158°F)
- Anschluss (systemseitig): 4-pin, M12 x 1 Anschluss
- Standards: EN 60947-5-2:2007, EN 60947-5-2/A1:2012 IEC 60947-5-2:2007, IEC 60947-5-2 AMD 1:2012
- MTTF_d948 a

Anmerkung:

*NAMUR sensor funktioniert nicht mit 565
Bei handbetätigten Ventilen wird zusätzlich ein Schaltring (Artikelnummer 199565900-199565003) benötigt. Bei elektrisch oder pneumatisch angetriebenen Ventilen ist der Schaltring bereits vormontiert

LED Signal Colour	PNP Code	EUR	SP	Gewicht (kg)	NPN Code	EUR
Geschlossen: Grün / Geöffnet: Rot	198 546 001	377,70	1	0,050	198 546 005	377,70
Geschlossen: Rot / Geöffnet: Grün	198 546 002	377,70	1	0,050	198 546 006	377,70

*Namur (Atex) Code	EUR	L1 (mm)	L2 (mm)	L3 (mm)	M1	*NAMUR (Atex)
198 546 003	635,22	26	30	15	M12	
198 546 004	635,22	26	30	15	M12	



Kabeldose
Für Doppelsensor (Kugelhahn 546 Pro und Absperrklappe 565)

Ausführung:

- Zubehör für Kugelhahn Typ 546 Pro und Absperrklappe 565
- Schließt Doppelsensor an kundenseitige Steuerung an
- Kabel ist feuerbeständig
- Schutzklasse IP67 / IP68 / IP69K

Anmerkung:

Schutzklasse: EN60529:2000
Standards: IEC 61076-2-101:2008
Umgebungstemperatur
- Gehäuse: -40 ... 90 °C (-40 ... 194 °F)
- Kabel, fix: -25 ... 70 °C (-13 ... 158 °F)
- Kabel, gebogen: -5 ... 70 °C (23 ... 158 °F)
Verschmutzungsgrad: 3

DN (mm)	Code	EUR	Model
10-50	198 546 150	78,79	Stecker, gewinkelt ohne Kabel
10-50	198 546 151	100,19	Stecker gewinkelt mit Kabel (5m PVC)
10-50	198 546 152	144,40	Stecker gewinkelt mit Kabel (10m PVC)
10-50	198 546 153	120,30	Stecker gewinkelt mit Kabel (5m PUR)
10-50	198 546 154	185,28	Stecker gewinkelt mit Kabel (10m PUR)



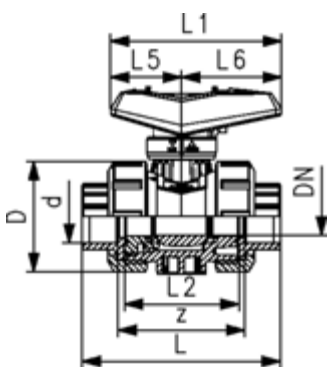
ecoFIT
Kugelhahn Typ 546 Pro
Mit Schweissmuffen PE100 metrisch

Ausführung:

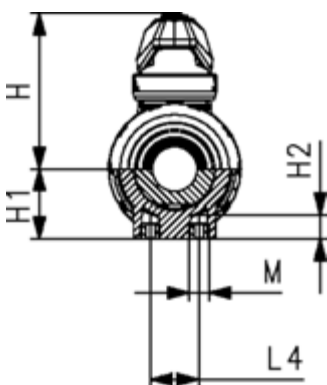
- Werkstoff: PVC-U/PE
- Serienmäßig abschließbar (DN10-DN50)
- Leicht ein- und ausbaubar
- Kugeldichtung PTFE
- Integrierte Gewindebuchsen für die Befestigung der Armatur
- Z-Mass, Anschlussstück und Überwurfmutter **sind kompatibel** zu Typ 546 (1. Generation)

Option:

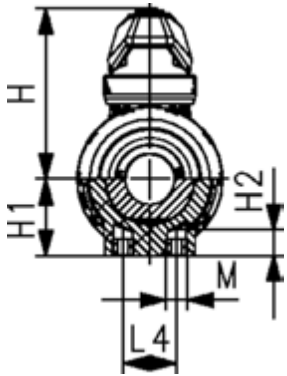
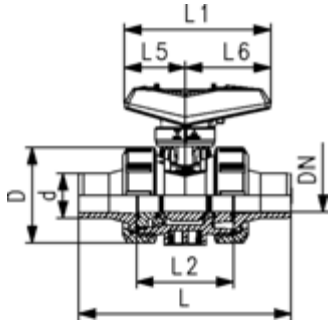
- Schnittstellenmodul mit Positionsrückmeldung, inkl. LED Sensor (DN10-50)
- Manuelle Federrückstelleinheit ("Dead man") (DN10-25)
- Stellantriebe pneumatisch und elektrisch von Georg Fischer
- Armatur individuell konfigurierbar



d (mm)	DN (mm)	PN (bar)	kv-Wert (Δp=1 bar) (l/min)	EPDM Code	EUR	Gewicht (kg)	FKM Code	EUR	Gewicht (kg)
16	10	16	71	161 546 761	134,93	0,150	161 546 771	165,26	0,150
20	15	16	185	161 546 762	140,81	0,149	161 546 772	170,75	0,151
25	20	16	350	161 546 763	164,69	0,220	161 546 773	204,85	0,220
32	25	16	700	161 546 764	206,55	0,310	161 546 774	252,83	0,329
40	32	16	1000	161 546 765	261,33	0,550	161 546 775	307,77	0,550
50	40	16	1600	161 546 766	335,05	0,750	161 546 776	395,54	0,750
63	50	16	3100	161 546 767	419,40	1,360	161 546 777	522,29	1,360



d (mm)	DN (mm)	D (mm)	H (mm)	H1 (mm)	H2 (mm)	L (mm)	L1 (mm)	L2 (mm)	L4 (mm)	L5 (mm)	L6 (mm)	M	z (mm)
16	10	50	61	27	12	93	82	56	25	35	47	M6	67
20	15	50	61	27	12	95	82	56	25	35	47	M6	67
25	20	58	74	30	12	108	106	65	25	44	62	M6	76
32	25	68	80	36	12	118	106	71	25	44	62	M6	82
40	32	84	95	44	15	136	131	85	45	57	74	M8	96
50	40	97	102	51	15	147	131	89	45	57	74	M8	101
63	50	124	117	64	15	168	152	101	45	66	86	M8	114



ecoFIT
Kugelhahn Typ 546 Pro
Mit Stumpfschweisssutzen PE100 SDR11 metrisch

Ausführung:

- Werkstoff: PVC-U/PE
- Serienmäßig abschließbar (DN10-DN50)
- Leicht ein- und ausbaubar
- Kugeldichtung PTFE
- Integrierte Gewindebuchsen für die Befestigung der Armatur
- Z-Mass, Anschlusssteil und Überwurfmutter **sind kompatibel** zu Typ 546 (1. Generation)

Option:

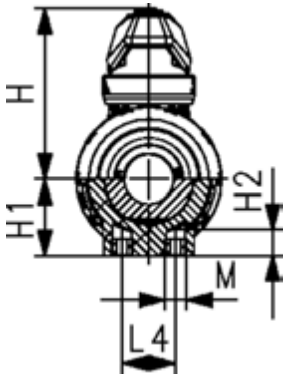
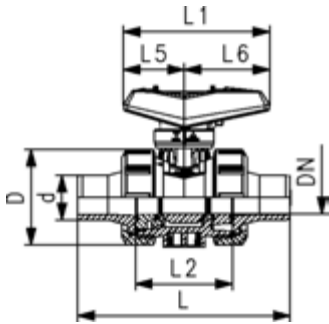
- Schnittstellenmodul mit Positionsrückmeldung, inkl. LED Sensor (DN10-50)
- Manuelle Federrückstelleinheit ("Dead man") (DN10-25)
- Stellantriebe pneumatisch und elektrisch von Georg Fischer
- Armatur individuell konfigurierbar

d (mm)	DN (mm)	PN (bar)	kv-Wert ($\Delta p=1$ bar) (l/min)	SDR	EPDM Code	EUR	Gewicht (kg)
20	15	16	185	11	161 546 782	145,93	0,151
25	20	16	350		161 546 783	171,34	0,231
32	25	16	700	11	161 546 784	202,97	0,329
40	32	16	1000	11	161 546 785	256,39	0,583
50	40	16	1600	11	161 546 786	314,02	0,817
63	50	16	3100	11	161 546 787	382,79	1,505

d (mm)	DN (mm)	FKM Code	EUR	Gewicht (kg)
20	15	161 546 792	171,69	0,153
25	20	161 546 793	182,78	0,220
32	25	161 546 794	254,52	0,333
40	32	161 546 795	299,99	0,586
50	40	161 546 796	337,48	0,826
63	50	161 546 797	470,74	1,517

d (mm)	DN (mm)	D (mm)	H (mm)	H1 (mm)	H2 (mm)	L (mm)	L1 (mm)	L2 (mm)	L4 (mm)	L5 (mm)	L6 (mm)	M	z (mm)
20	15	50	61	27	12	130	82	56	25	35	47	M6	126
25	20	58	74	30	12	134	105	65	25	44	62	M6	139
32	25	68	80	36	15	150	105	71	45	44	62	M8	146
40	32	84	102	51	15	189	131	89	45	57	74	M8	185
50	40	97	95	44	15	170	131	85	45	57	74	M8	166
63	50	124	117	64	15	219	152	101	70	66	86	M8	215

PF 2 31 546 801



ecoFIT
Kugelhahn Typ 546 Pro
Mit Stumpfschweissstutzen PE100 SDR17.6 metrisch

Ausführung:

- Werkstoff: PVC-U/PE
- Serienmäßig abschließbar (DN10-DN50)
- Leicht ein- und ausbaubar
- Kugeldichtung PTFE
- Integrierte Gewindebuchsen für die Befestigung der Armatur
- Z-Mass, Anschlusssteil und Überwurfmutter **sind kompatibel** zu Typ 546 (1. Generation)

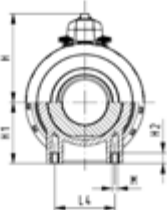
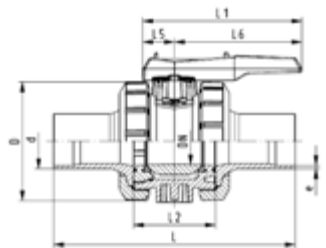
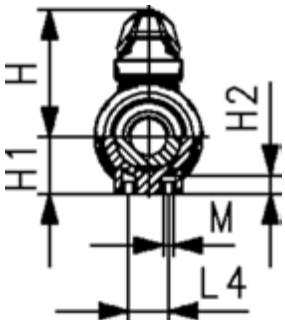
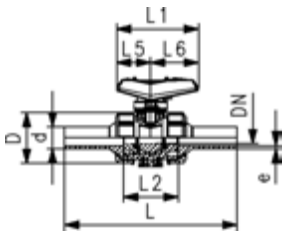
Option:

- Schnittstellenmodul mit Positionsrückmeldung, inkl. LED Sensor (DN10-50)
- Manuelle Federrückstelleinheit ("Dead man") (DN10-25)
- Stellantriebe pneumatisch und elektrisch von Georg Fischer
- Armatur individuell konfigurierbar

d (mm)	DN (mm)	PN (bar)	kv-Wert ($\Delta p=1$ bar) (l/min)	SDR	EPDM Code	EUR	Gewicht (kg)
40	32	16	1000	17.6	161 546 805	278,96	0,582
50	40	16	1600	17.6	161 546 806	353,07	0,750
63	50	16	3100	17.6	161 546 807	437,60	1,605

d (mm)	DN (mm)	FKM Code	EUR	Gewicht (kg)
40	32	161 546 815	332,04	0,550
50	40	161 546 816	419,40	0,750
63	50	161 546 817	552,05	1,501

d (mm)	DN (mm)	D (mm)	H (mm)	H1 (mm)	H2 (mm)	L (mm)	L1 (mm)	L2 (mm)	L4 (mm)	L5 (mm)	L6 (mm)	M	z (mm)
40	32	84	95	44	15	170	131	85	45	57	74	M8	170
50	40	97	102	51	15	190	131	89	45	57	74	M8	186
63	50	124	117	64	15	219	152	101	70	66	86	M8	215



ecoFIT
Kugelhahn Typ 546 Pro
Mit Stumpfschweisstützen lang
PE100 SDR11 metrisch

Ausführung:

- Werkstoff: PVC-U/PE
- Serienmäßig abschließbar (DN10-DN50)
- Leicht ein- und ausbaubar
- Kugeldichtung PTFE
- Integrierte Gewindebuchsen für die Befestigung der Armatur
- Z-Mass, Anschlussstück und Überwurfmutter **sind kompatibel** zu Typ 546 (1. Generation)

Option:

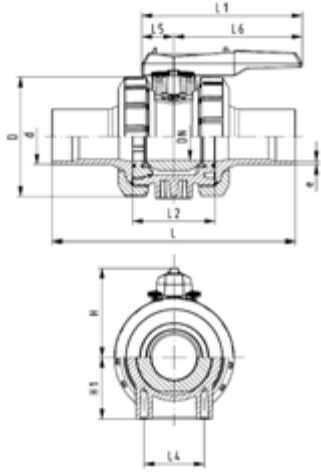
- Schnittstellenmodul mit Positionsrückmeldung, inkl. LED Sensor (DN10-50)
- Manuelle Federrückstelleinheit ("Dead man") (DN10-25)
- Stellantriebe pneumatisch und elektrisch von Georg Fischer
- Armatur individuell konfigurierbar
- Multifunktions-Modul mit integrierten Endschaltern (DN65-100)

d (mm)	DN (mm)	PN (bar)	kv-Wert (Δp=1 bar) (l/min)	SDR	EPDM Code	EUR	PF	Gewicht (kg)
20	15	16	185	11	161 546 822	149,51	2 31 546 801	0,162
25	20	16	350		161 546 823	171,87	2 31 546 801	0,248
32	25	16	700	11	161 546 824	211,49	2 31 546 801	0,362
40	32	16	1000	11	161 546 825	266,84	2 31 546 801	0,550
50	40	16	1600	11	161 546 826	337,91	2 31 546 801	0,886
63	50	16	3100	11	161 546 827	416,18	2 31 546 801	1,630
75	65	16	5000	11	161 546 828	783,41	2 31 546 601	3,651
90	80	16	7000	11	161 546 829	976,49	2 31 546 601	6,840
110	100	16	11000	11	161 546 830	1.179,18	2 31 546 601	8,860

d (mm)	DN (mm)	FKM Code	EUR	PF	Gewicht (kg)
20	15	161 546 832	183,64	2 31 546 801	0,150
25	20	161 546 833	204,85	2 31 546 801	0,220
32	25	161 546 834	261,33	2 31 546 801	0,310
40	32	161 546 835	314,02	2 31 546 801	0,550
50	40	161 546 836	395,54	2 31 546 801	0,750
63	50	161 546 837	519,09	2 31 546 801	1,360
75	65	161 546 838	924,91	2 31 546 601	5,000
90	80	161 546 839	1.155,23	2 31 546 601	7,500
110	100	161 546 840	1.389,22	2 31 546 601	11,800

d (mm)	DN (mm)	D (mm)	H (mm)	H1 (mm)	H2 (mm)	L (mm)	L1 (mm)	L2 (mm)	L4 (mm)	L5 (mm)	L6 (mm)	M	z (mm)
20	15	50	61	27	12	193	82	56	25	35	47	M6	189
25	20	58	74	30	12	216	105	65	25	44	62	M6	213
32	25	68	80	36	12	223	105	71	25	44	62	M6	219
40	32	84	95	44	15	249	131	85	45	57	74	M8	245
50	40	97	102	51	15	271	131	89	45	57	74	M8	267
63	50	124	117	64	15	320	152	101	45	66	86	M8	316
75	65	166	150	85	15	387	269	136	70	64	206	M8	391
90	80	200	161	105	15	421	269	141	70	64	206	M8	425
110	100	238	178	123	22	484	319	164	120	64	256	M12	488

**Kugelhahn Typ 546 PVC-U
Mit Stumpfschweisstützen lang
PE100 SDR17.6 metrisch**



Ausführung:

- Anschlusssteil und Überwurfmutter sind **nicht kompatibel** zu Typ 346 (DN10/15-50) bzw. Typ 370 (DN65-100)
- Integrierte Gewindebuchsen für die Befestigung der Armatur
- Leicht ein- und ausbaubar
- Kugeldichtung PTFE

Option:

- Multifunktions-Modul mit integrierten Endschaltern
- Armatur individuell konfigurierbar
- Stellantriebe pneumatisch und elektrisch von Georg Fischer

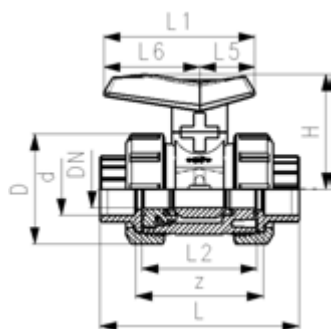
d (mm)	DN (mm)	PN (bar)	kv-Wert ($\Delta p=1$ bar) (l/min)	EPDM Code	EUR	SP
75	65	16	5000	800 042 238	830,98	1
90	80	16	7000	800 042 719	1.035,45	1
110	100	16	11000	800 042 720	1.249,16	1

d (mm)	DN (mm)	FKM Code	EUR	SP	Gewicht (kg)
75	65	800 042 721	Auf Anfrage	1	4,990
90	80	800 042 722	Auf Anfrage	1	7,450
110	100	800 042 723	Auf Anfrage	1	11,740

d (mm)	DN (mm)	D (mm)	H (mm)	H1 (mm)	L (mm)	L1 (mm)	L2 (mm)	L4 (mm)	L5 (mm)	L6 (mm)	e (mm)
75	65	166	149	85	386	270	136	70	64	206	4,3
90	80	200	161	105	421	270	141	70	64	206	5,1
110	100	238	178	123	484	320	164	120	64	256	6,3

Kugelhahn Typ 542

PF 2 31 546 001



Kugelhahn Typ 542 PVC-U Mit Klebemuffen metrisch

Ausführung:

- Leicht ein- und ausbaubar
- Kugeldichtung PTFE/ roter Hebel

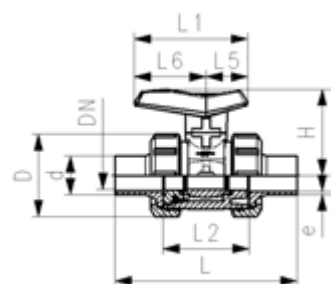
Option:

- Armatur individuell konfigurierbar
- Befestigung einer Ventilkennzeichnung möglich

d (mm)	DN (mm)	PN (bar)	kv-Wert ($\Delta p=1$ bar) (l/min)	EPDM Code	EUR	SP	Gewicht (kg)
16	10	16	71	161 542 001	110,79	1	0,148
20	15	16	185	161 542 002	115,00	1	0,150
25	20	16	350	161 542 003	131,29	1	0,233
32	25	16	700	161 542 004	158,75	1	0,336
40	32	16	1000	161 542 005	202,01	1	0,600
50	40	16	1600	161 542 006	263,05	1	0,830
63	50	16	3100	161 542 007	318,39	1	1,523

d (mm)	DN (mm)	FKM Code	EUR	SP	Gewicht (kg)	D (mm)	H (mm)	L (mm)	L1 (mm)	L2 (mm)	L5 (mm)	L6 (mm)	z (mm)
16	10	161 542 011	136,53	1	0,148	50	54	92	72	56	26	46	64
20	15	161 542 012	139,84	1	0,150	50	54	95	72	56	26	46	63
25	20	161 542 013	157,70	1	0,233	58	66	110	93	65	34	59	73
32	25	161 542 014	201,80	1	0,336	68	71	124	93	71	34	59	79
40	32	161 542 015	253,79	1	0,600	84	85	147	110	85	41	69	94
50	40	161 542 016	323,63	1	0,830	97	92	157	110	89	41	69	95
63	50	161 542 017	429,19	1	1,523	124	108	184	128	101	49	79	108

PF 2 31 546 001



Kugelhahn Typ 542 PVC-U Mit Klebestutzen metrisch

Ausführung:

- Leicht ein- und ausbaubar
- Kugeldichtung PTFE/ roter Hebel

Option:

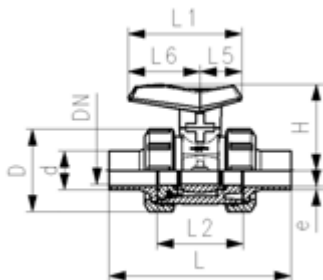
- Armatur individuell konfigurierbar
- Befestigung einer Ventilkennzeichnung möglich

d (mm)	DN (mm)	PN (bar)	kv-Wert ($\Delta p=1$ bar) (l/min)	EPDM Code	EUR	Gewicht (kg)
16	10	16	71	161 542 041	110,79	0,155
20	15	16	185	161 542 042	115,00	0,155
25	20	16	350	161 542 043	131,29	0,240
32	25	16	700	161 542 044	158,75	0,351
40	32	16	1000	161 542 045	202,01	0,610
50	40	16	1600	161 542 046	263,05	0,840
63	50	16	3100	161 542 047	318,39	1,602

d (mm)	DN (mm)	FKM Code	EUR	SP	Gewicht (kg)	D (mm)	H (mm)	L (mm)	L1 (mm)	L2 (mm)	L5 (mm)	L6 (mm)	e (mm)
16	10	161 542 051	136,53	1	0,155	50	54	114	72	56	26	46	3,1
20	15	161 542 052	139,84	1	0,155	50	54	124	72	56	26	46	3,1
25	20	161 542 053	157,70	1	0,240	58	66	144	93	65	34	59	3,1

Fortsetzung nächste Seite

PF 2 31 546 001



d	DN	FKM Code	EUR	SP	Gewicht	D	H	L	L1	L2	L5	L6	e
(mm)	(mm)				(kg)	(mm)	(mm)	(mm)	(mm)	(mm)	(mm)	(mm)	(mm)
32	25	161 542 054	201,80	1	0,351	68	71	155	93	71	34	59	4,1
40	32	161 542 055	253,79	1	0,610	84	85	175	110	85	41	69	4,6
50	40	161 542 056	323,63	1	0,840	97	92	193	110	89	41	69	5,6
63	50	161 542 057	429,19	1	1,602	124	108	224	128	101	49	79	7,1

PF 2 31 546 001

**Kugelhahn Typ 542 PVC-U
Mit Gewindemuffen (Rp)**

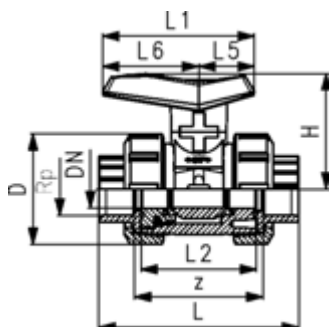


Ausführung:

- Leicht ein- und ausbaubar
- Kugeldichtung PTFE/ roter Hebel

Option:

- Armatur individuell konfigurierbar
- Befestigung einer Ventilkennzeichnung möglich

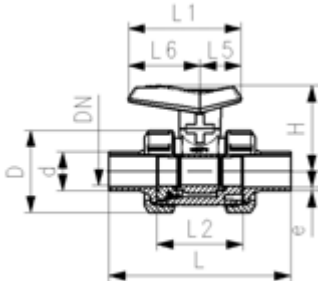


d	DN	Zoll	PN	kv-Wert	EPDM Code	EUR	SP	Gewicht
(mm)	(mm)	(inch)	(bar)	($\Delta p=1 \text{ bar}$)				(kg)
				(L/min)				
16	10	3/8	16	71	161 542 021	125,33	1	0,150
20	15	1/2	16	185	161 542 022	129,34	1	0,155
25	20	3/4	16	350	161 542 023	154,19	1	0,238
32	25	1	16	700	161 542 024	195,33	1	0,348
40	32	1 1/4	16	1000	161 542 025	251,18	1	0,603
50	40	1 1/2	16	1600	161 542 026	320,32	1	0,800
63	50	2	16	3100	161 542 027	403,79	1	1,575

d	DN	Zoll	FKM Code	EUR	SP	Gewicht
(mm)	(mm)	(inch)				(kg)
16	10	3/8	161 542 031	154,19	1	0,150
20	15	1/2	161 542 032	157,70	1	0,155
25	20	3/4	161 542 033	190,78	1	0,238
32	25	1	161 542 034	242,42	1	0,348
40	32	1 1/4	161 542 035	292,67	1	0,603
50	40	1 1/2	161 542 036	359,34	1	0,800
63	50	2	161 542 037	504,11	1	1,575

d	DN	Zoll	D	H	L	L1	L2	L5	L6	z
(mm)	(mm)	(inch)	(mm)	(mm)	(mm)	(mm)	(mm)	(mm)	(mm)	(mm)
16	10	3/8	50	54	95	72	56	26	46	69
20	15	1/2	50	54	100	72	56	26	46	67
25	20	3/4	58	66	115	93	65	34	59	79
32	25	1	68	71	128	93	71	34	59	86
40	32	1 1/4	84	85	146	110	85	41	69	100
50	40	1 1/2	97	92	152	110	89	41	69	106
63	50	2	124	108	177	128	101	49	79	122

PF 2 31 546 001



ecoFIT
Kugelhahn Typ 542
Mit Stumpfschweisstützen
PE100 SDR11 metrisch

Ausführung:

- Werkstoff: PVC-U/PE
- Leicht ein- und ausbaubar
- Kugeldichtung PTFE/ roter Hebel

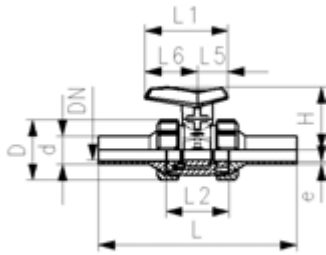
Option:

- Armatur individuell konfigurierbar
- Befestigung einer Ventilkennzeichnung möglich

d (mm)	DN (mm)	PN (bar)	kv-Wert ($\Delta p=1$ bar) (l/min)	SDR	EPDM Code	EUR	SP	Gewicht (kg)
20	15	10	185	11	161 542 782	134,79	1	0,151
25	20	10	350	11	161 542 783	158,25	1	0,231
32	25	10	700	11	161 542 784	187,46	1	0,329
40	32	10	1000	11	161 542 785	236,81	1	0,583
50	40	10	1600	11	161 542 786	290,02	1	0,817
63	50	10	3100	11	161 542 787	353,55	1	1,505

d (mm)	DN (mm)	FKM Code	EUR	SP	Gewicht (kg)	D (mm)	H (mm)	L (mm)	L1 (mm)	L2 (mm)	L5 (mm)	L6 (mm)	e (mm)
20	15	161 542 792	150,87	1	0,151	50	54	130	72	56	26	46	1,9
25	20	161 542 793	158,60	1	0,231	58	66	144	93	65	34	59	2,3
32	25	161 542 794	235,09	1	0,329	68	71	151	93	71	34	59	2,9
40	32	161 542 795	277,06	1	0,583	84	85	171	110	85	41	69	3,7
50	40	161 542 796	340,58	1	0,817	97	92	189	110	89	41	69	4,6
63	50	161 542 797	434,79	1	1,505	124	108	220	128	101	49	79	5,8

PF 2 31 546 001



ecoFIT
Kugelhahn Typ 542
Mit Stumpfschweisstützen lang
PE100 SDR11 metrisch

Ausführung:

- Werkstoff: PVC-U/PE
- Leicht ein- und ausbaubar
- Kugeldichtung PTFE/ roter Hebel

Option:

- Armatur individuell konfigurierbar
- Befestigung einer Ventilkennzeichnung möglich

d (mm)	DN (mm)	PN (bar)	kv-Wert ($\Delta p=1$ bar) (l/min)	SDR	EPDM Code	EUR	SP	Gewicht (kg)
20	15	10	185	11	161 542 822	138,10	1	0,162
25	20	10	350	11	161 542 823	158,75	1	0,248
32	25	10	700	11	161 542 824	195,33	1	0,362
40	32	10	1000	11	161 542 825	246,46	1	0,550
50	40	10	1600	11	161 542 826	312,09	1	0,886
63	50	10	3100	11	161 542 827	384,40	1	1,630

d (mm)	DN (mm)	FKM Code	EUR	SP	Gewicht (kg)	D (mm)	H (mm)	L (mm)	L1 (mm)	L2 (mm)	L5 (mm)	L6 (mm)	e (mm)
20	15	161 542 832	169,62	1	0,162	50	54	193	72	56	26	46	1,9
25	20	161 542 833	189,21	1	0,248	58	66	218	93	65	34	59	2,3
32	25	161 542 834	241,35	1	0,362	68	71	224	93	71	34	59	2,9
40	32	161 542 835	290,02	1	0,550	84	85	250	110	85	41	69	3,7
50	40	161 542 836	365,32	1	0,886	97	92	271	110	89	41	69	4,6
63	50	161 542 837	479,45	1	1,630	124	108	321	128	101	49	79	5,8

Kugelhahn Typ 179, elektrisch



Kugelhahn Typ 179 PVC-U 100-230V Mit integrierter Handnotbetätigung Mit Klebemuffen metrisch

Ausführung:

- Spannung 100 - 230V, 50-60 Hz
- Werkseingestellt Stellbereich 90°<
- Heizung integriert, Rückmeldung (Auf/Zu/Mitte)
- Integrierte Gewindebuchsen für die Befestigung der Armatur

Option:

- Armatur und Antrieb individuell konfigurierbar
- Optionales Zubehör: Rückstelleinheit mit integrierter Batterie, Überwachungskarte, Stellungsregler, Feldbusanbindung

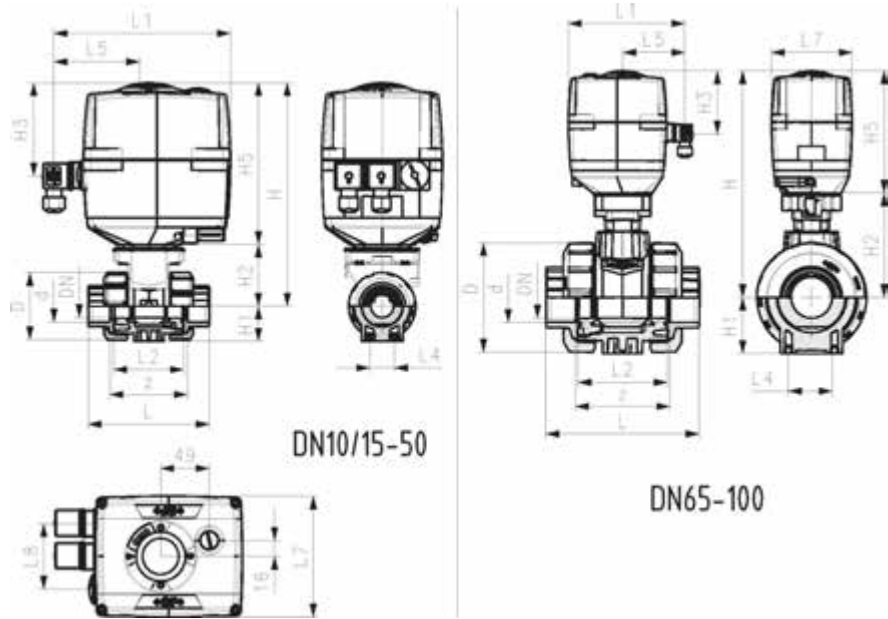
d (mm)	DN (mm)	PN (bar)	kv-Wert ($\Delta p=1$ bar) (l/min)	EA	EPDM Code	EUR	PF	Gewicht (kg)
16	10	10	70	EA25	199 179 002	1.940,31	3 39 695 031	2,100
20	15	10	185	EA25	199 179 003	1.945,74	3 39 695 031	2,462
25	20	10	350	EA25	199 179 004	1.972,89	3 39 695 031	2,563
32	25	10	700	EA25	199 179 005	2.020,21	3 39 695 031	2,300
40	32	10	1000	EA25	199 179 006	2.059,36	3 39 695 031	2,692
50	40	10	1600	EA25	199 179 007	2.124,30	3 39 695 031	3,154
63	50	10	3100	EA25	199 179 008	2.194,56	3 39 695 031	3,888
75	65	10	5000	EA45	199 179 009	3.172,00	3 39 695 631	7,631
90	80	10	7000	EA120	199 179 010	3.947,85	3 39 695 631	9,800
110	100	10	11000	EA120	199 179 011	4.347,53	3 39 695 631	14,791

d (mm)	DN (mm)	FKM Code	EUR	PF	Gewicht (kg)
16	10	199 179 012	1.969,22	3 39 695 031	2,100
20	15	199 179 013	1.970,96	3 39 695 031	2,100
25	20	199 179 014	1.996,21	3 39 695 031	2,200
32	25	199 179 015	2.048,70	3 39 695 031	2,300
40	32	199 179 016	2.104,42	3 39 695 031	2,600
50	40	199 179 017	2.172,92	3 39 695 031	3,168
63	50	199 179 018	2.275,39	3 39 695 031	3,800
75	65	199 179 019	3.315,61	3 39 695 631	7,400
90	80	199 179 020	4.132,45	3 39 695 631	9,800
110	100	199 179 021	4.564,35	3 39 695 631	14,100

d (mm)	DN (mm)	D (mm)	H (mm)	H1 (mm)	H2 (mm)	H3 (mm)	H5 (mm)	L (mm)	L1 (mm)	L2 (mm)	L4 (mm)	L5 (mm)	L7 (mm)	z (mm)
16	10	50	231	27	64	94	167	92	180	56	25	97	122	64
20	15	50	231	27	64	94	167	95	180	56	25	97	122	64
25	20	58	240	30	73	94	167	110	180	65	25	97	122	72
32	25	68	240	36	73	94	167	123	180	71	25	97	122	79
40	32	84	251	44	84	94	167	146	180	85	45	97	122	94
50	40	97	251	51	84	94	167	157	180	89	45	97	122	95

Fortsetzung nächste Seite

d	DN	D	H	H1	H2	H3	H5	L	L1	L2	L4	L5	L7	z
(mm)	(mm)	(mm)	(mm)	(mm)	(mm)	(mm)	(mm)	(mm)	(mm)	(mm)	(mm)	(mm)	(mm)	(mm)
63	50	124	273	64	106	94	167	183	180	101	45	97	122	107
75	65	166	346	85	156	94	190	233	180	136	70	98	122	144
90	80	200	358	105	168	94	190	254	180	141	70	98	122	151
110	100	238	365	123	175	94	190	301	180	164	120	98	122	174





**Kugelhahn Typ 179 PVC-U 24V
Mit integrierter Handnotbetätigung
Mit Klebemuffen metrisch**

Ausführung:

- Spannung 24V AC/DC
- Werkseingestellt Stellbereich 90°<
- Heizung integriert, Rückmeldung (Auf/Zu/Mitte)
- Integrierte Gewindebuchsen für die Befestigung der Armatur

Option:

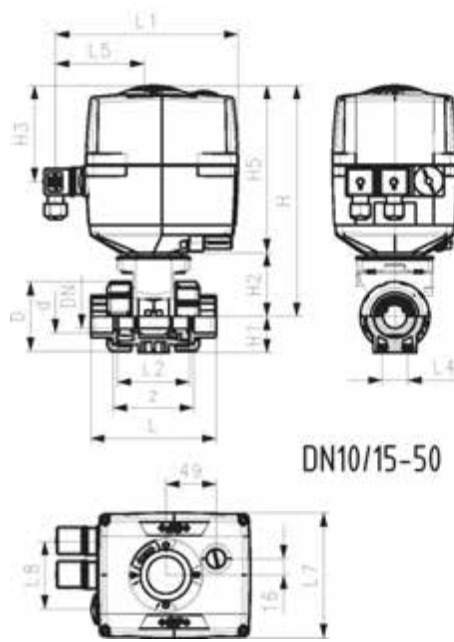
- Armatur und Antrieb individuell konfigurierbar
- Optionales Zubehör: Rückstelleinheit mit integrierter Batterie, Überwachungskarte, Stellungsregler, Feldbusanbindung

d (mm)	DN (mm)	PN (bar)	kv-Wert ($\Delta p=1$ bar) (l/min)	EA	EPDM Code	EUR	PF	Gewicht (kg)
16	10	10	70	EA25	199 179 042	1.940,31	3 39 695 031	3,112
20	15	10	185	EA25	199 179 043	1.945,74	3 39 695 031	2,447
25	20	10	350	EA25	199 179 044	1.972,89	3 39 695 031	2,542
32	25	10	700	EA25	199 179 045	2.020,21	3 39 695 031	2,645
40	32	10	1000	EA25	199 179 046	2.059,36	3 39 695 031	2,905
50	40	10	1600	EA25	199 179 047	2.124,30	3 39 695 031	3,000
63	50	10	3100	EA25	199 179 048	2.194,56	3 39 695 031	3,880
75	65	10	5000	EA45	199 179 049	3.172,00	3 39 695 631	7,531
90	80	10	7000	EA120	199 179 050	3.947,85	3 39 695 631	9,800
110	100	10	11000	EA120	199 179 051	4.347,53	3 39 695 631	14,100

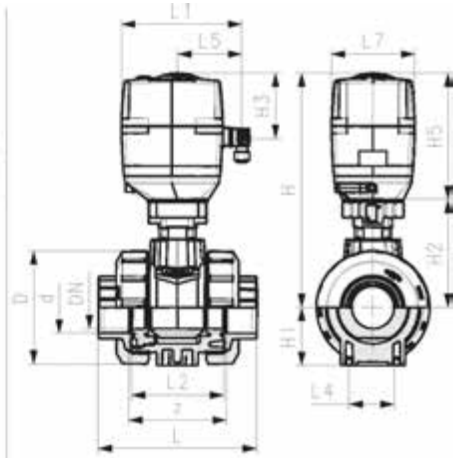
d (mm)	DN (mm)	FKM Code	EUR	PF	Gewicht (kg)
16	10	199 179 052	1.969,22	3 39 695 031	2,100
20	15	199 179 053	1.970,96	3 39 695 031	2,100
25	20	199 179 054	1.996,21	3 39 695 031	2,543
32	25	199 179 055	2.048,70	3 39 695 031	2,647
40	32	199 179 056	2.104,42	3 39 695 031	2,600
50	40	199 179 057	2.172,92	3 39 695 031	3,144
63	50	199 179 058	2.275,39	3 39 695 031	3,886
75	65	199 179 059	3.315,61	3 39 695 631	7,400
90	80	199 179 060	4.132,45	3 39 695 631	9,800
110	100	199 179 061	4.564,35	3 39 695 631	14,100

d (mm)	DN (mm)	D (mm)	H (mm)	H1 (mm)	H2 (mm)	H3 (mm)	H5 (mm)	L (mm)	L1 (mm)	L2 (mm)	L4 (mm)	L5 (mm)	L7 (mm)	z (mm)
16	10	50	231	27	64	94	167	92	180	56	25	97	122	64
20	15	50	231	27	64	94	167	95	180	56	25	97	122	64
25	20	58	240	30	73	94	167	110	180	65	25	97	122	72
32	25	68	240	36	73	94	167	123	180	71	25	97	122	79
40	32	84	251	44	84	94	167	146	180	85	45	97	122	94
50	40	97	251	51	84	94	167	157	180	89	45	97	122	95

d	DN	D	H	H1	H2	H3	H5	L	L1	L2	L4	L5	L7	z
(mm)	(mm)	(mm)	(mm)	(mm)	(mm)	(mm)	(mm)	(mm)	(mm)	(mm)	(mm)	(mm)	(mm)	(mm)
63	50	124	273	64	106	94	167	183	180	101	45	97	122	107
75	65	166	347	85	156	94	190	233	180	136	70	98	122	144
90	80	200	358	105	168	94	190	254	180	141	70	98	122	151
110	100	238	365	123	175	94	190	301	180	164	120	98	122	174



DN10/15-50



DN65-100

PF 3 39 695 631



Kugelhahn Typ 179 PVC-U 100-230V
Mit integrierter Handnotbetätigung
Mit Losflanschen PP-St metrisch

Ausführung:

- Spannung 100 - 230V, 50-60 Hz
- Werkseingestellt Stellbereich 90°<
- Heizung integriert, Rückmeldung (Auf/Zu/Mitte)
- Integrierte Gewindebuchsen für die Befestigung der Armatur
- Baulänge nach EN 558
- Anschluss Dimension: ISO 7005, EN 1092, BS 4504, DIN 2501

Option:

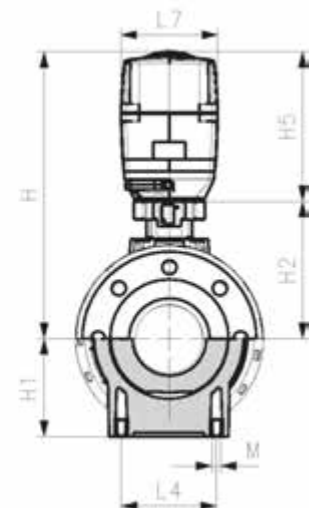
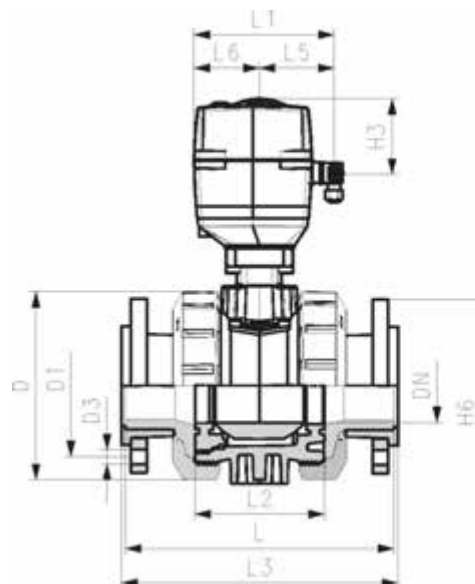
- Armatur und Antrieb individuell konfigurierbar

d (mm)	DN (mm)	PN (bar)	kv-Wert ($\Delta p=1$ bar) (l/min)	EA	EPDM Code	EUR	Gewicht (kg)
75	65	10	5000	EA45	199 179 349	3.423,18	10,749
90	80	10	7000	EA120	199 179 350	4.274,03	14,900
110	100	10	11000	EA120	199 179 351	4.756,15	20,900

d (mm)	DN (mm)	FKM Code	EUR	Gewicht (kg)
75	65	199 179 359	3.566,77	11,500
90	80	199 179 360	4.456,86	14,900
110	100	199 179 361	4.974,79	20,900

d (mm)	DN (mm)	D (mm)	H (mm)	H1 (mm)	H2 (mm)	H3 (mm)	H5 (mm)	H6 (mm)	L (mm)	L1 (mm)	L2 (mm)	L3 (mm)	L4 (mm)	L5 (mm)	L6 (mm)
75	65	166	346	85	156	94	190	93	284	180	136	290	70	98	83
90	80	200	358	105	168	94	190	100	300	180	141	310	70	98	83
110	100	238	365	123	175	94	190	110	340	180	164	350	120	98	83

d (mm)	DN (mm)	L7 (mm)	L8 (mm)
75	65	122	66
90	80	122	66
110	100	122	66



Kugelhahn Typ 127, elektrisch

PF 3 39 695 031



Kugelhahn Typ 127 PVC-U 100-230V Mit integrierter Handnotbetätigung Mit Klebemuffen metrisch

Ausführung:

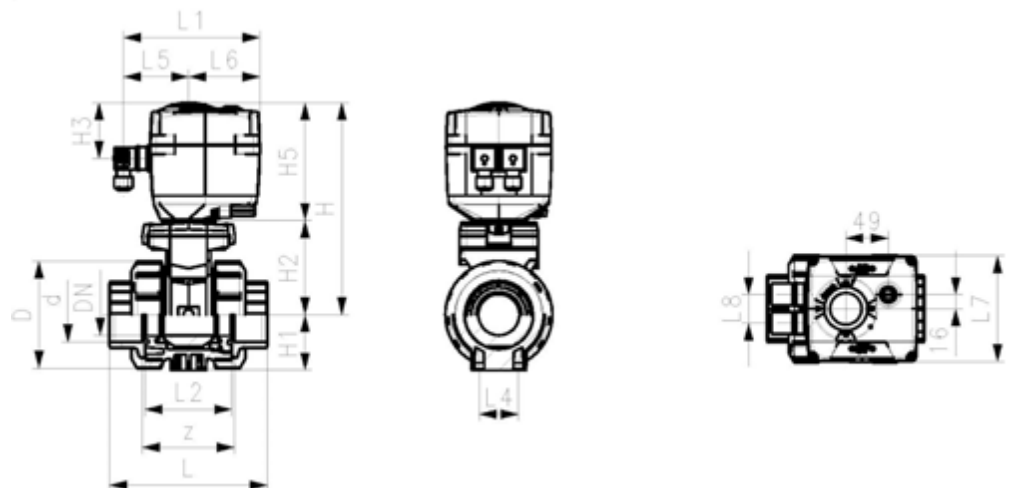
- Aufgebaut mit elektrischem Antrieb EA15
- Spannung 100 - 230V, 50-60 Hz
- Werkseingestellt Stellbereich 90°<
- Heizung integriert, Rückmeldung (Auf/Zu)
- Integrierte Gewindebuchsen für die Befestigung der Armatur

Option:

- Armatur und Antrieb individuell konfigurierbar
- Optionales Zubehör: Rückstelleinheit mit integrierter Batterie

d (mm)	DN (mm)	PN (bar)	kv-Wert ($\Delta p=1$ bar) (l/min)	EPDM Code	EUR	FKM Code	EUR	Gewicht (kg)
16	10	10	70	199 127 002	985,70	199 127 012	1.007,20	2,072
20	15	10	185	199 127 003	998,26	199 127 013	1.016,18	2,072
25	20	10	350	199 127 004	1.016,18	199 127 014	1.037,68	2,232
32	25	10	700	199 127 005	1.041,26	199 127 015	1.062,73	2,189
40	32	10	1000	199 127 006	1.075,30	199 127 016	1.100,41	2,592
50	40	10	1600	199 127 007	1.143,41	199 127 017	1.164,91	2,914
63	50	10	3100	199 127 008	1.207,93	199 127 018	1.231,23	2,914

d (mm)	DN (mm)	H (mm)	H2 (mm)	H3 (mm)	H5 (mm)	L (mm)	L1 (mm)	L2 (mm)	L4 (mm)	L5 (mm)	L6 (mm)	L7 (mm)	L8 (mm)	z (mm)
16	10	200	64	64	137	92	161	56	25	77	83	122	33	64
20	15	200	64	64	137	95	161	56	25	77	83	122	33	64
25	20	209	73	64	137	110	161	65	25	77	83	122	33	72
32	25	209	73	64	137	123	161	71	25	77	83	122	33	79
40	32	220	84	64	137	146	161	85	45	77	83	122	33	94
50	40	220	84	64	137	157	161	89	45	77	83	122	33	95
63	50	243	106	64	137	183	161	101	45	77	83	122	33	107



Kugelhahn Typ 127 PVC-U 100-230V
Mit integrierter Handnotbetätigung
Mit Klebestutzen metrisch



Ausführung:

- Aufgebaut mit elektrischem Antrieb EA15
- Spannung 100 - 230V, 50-60 Hz
- Werkseingestellt Stellbereich 90°<
- Heizung integriert, Rückmeldung (Auf/Zu)
- Integrierte Gewindebuchsen für die Befestigung der Armatur

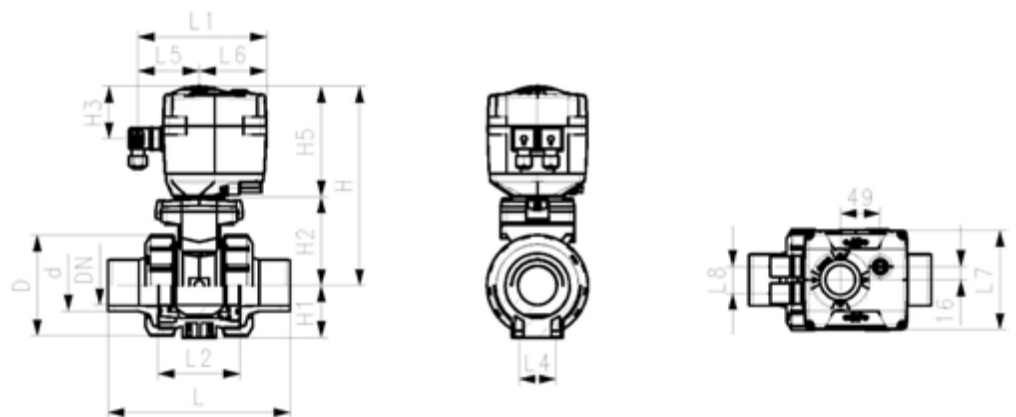
Option:

- Armatur und Antrieb individuell konfigurierbar
- Optionales Zubehör: Rückstellereinheit mit integrierter Batterie

d (mm)	DN (mm)	PN (bar)	kv-Wert ($\Delta p=1$ bar) (l/min)	EPDM Code	EUR	FKM Code	EUR	Gewicht (kg)
16	10	10	70	199 127 022	985,70	199 127 032	1.007,20	2,072
20	15	10	185	199 127 023	998,26	199 127 033	1.016,18	2,072
25	20	10	350	199 127 024	1.016,18	199 127 034	1.037,68	2,189
32	25	10	700	199 127 025	1.041,26	199 127 035	1.062,73	2,189
40	32	10	1000	199 127 026	1.075,30	199 127 036	1.100,41	2,592
50	40	10	1600	199 127 027	1.143,41	199 127 037	1.164,91	2,914
63	50	10	3100	199 127 028	1.207,93	199 127 038	1.231,23	3,772

d (mm)	DN (mm)	D (mm)	H (mm)	H1 (mm)	H2 (mm)	H3 (mm)	H5 (mm)	L (mm)	L1 (mm)	L2 (mm)	L3 (mm)	L4 (mm)	L5 (mm)	L6 (mm)	L7 (mm)
16	10	50	200	27	64	64	137	114	161	56	130	25	77	83	122
20	15	50	200	27	64	64	137	124	161	56	130	25	77	83	122
25	20	58	209	30	73	64	137	144	161	65	150	25	77	83	122
32	25	68	209	36	73	64	137	154	161	71	160	25	77	83	122
40	32	84	220	44	84	64	137	174	161	85	180	45	77	83	122
50	40	97	220	51	84	64	137	194	161	89	200	45	77	83	122
63	50	124	243	64	106	64	137	224	161	101	230	45	77	83	122

d (mm)	DN (mm)	L8 (mm)
16	10	33
20	15	33
25	20	33
32	25	33
40	32	33
50	40	33
63	50	33



Kugelhahn Typ 127 PVC-U 24V
Mit integrierter Handnotbetätigung
Mit Klebestutzen metrisch



Ausführung:

- Aufgebaut mit elektrischem Antrieb EA15
- Spannung 24V AC/DC
- Werkseingestellt Stellbereich 90°<
- Heizung integriert, Rückmeldung (Auf/Zu)
- Integrierte Gewindebuchsen für die Befestigung der Armatur

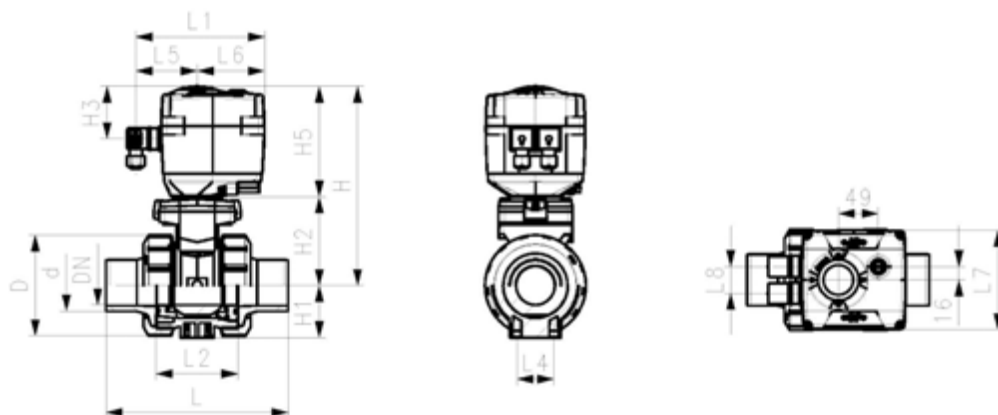
Option:

- Armatur und Antrieb individuell konfigurierbar
- Optionales Zubehör: Rückstelleinheit mit integrierter Batterie

d (mm)	DN (mm)	PN (bar)	kv-Wert ($\Delta p=1$ bar) (l/min)	EPDM Code	EUR	FKM Code	EUR	Gewicht (kg)
16	10	10	70	199 127 062	985,70	199 127 072	1.007,20	2,072
20	15	10	185	199 127 063	998,26	199 127 073	1.016,18	1,830
25	20	10	350	199 127 064	944,41	199 127 074	1.037,68	2,189
32	25	10	700	199 127 065	1.041,26	199 127 075	1.062,73	2,189
40	32	10	1000	199 127 066	1.075,30	199 127 076	1.100,41	2,592
50	40	10	1600	199 127 067	1.143,41	199 127 077	1.164,91	2,914
63	50	10	3100	199 127 068	1.207,93	199 127 078	1.231,23	3,772

d (mm)	DN (mm)	D (mm)	H (mm)	H1 (mm)	H2 (mm)	H3 (mm)	H5 (mm)	L (mm)	L1 (mm)	L2 (mm)	L3 (mm)	L4 (mm)	L5 (mm)	L6 (mm)	L7 (mm)
16	10	50	200	27	64	64	137	114	161	56	130	25	77	83	122
20	15	50	200	27	64	64	137	124	161	56	130	25	77	83	122
25	20	58	209	30	73	64	137	144	161	65	150	25	77	83	122
32	25	68	209	36	73	64	137	154	161	71	160	25	77	83	122
40	32	84	220	44	84	64	137	174	161	85	180	45	77	83	122
50	40	97	220	51	84	64	137	194	161	89	200	45	77	83	122
63	50	124	243	64	106	64	137	224	161	101	230	45	77	83	122

d (mm)	DN (mm)	L8 (mm)
16	10	33
20	15	33
25	20	33
32	25	33
40	32	33
50	40	33
63	50	33



Kugelhahn Typ 127 PVC-U 100-230V
Mit integrierter Handnotbetätigung
Mit Festflanschen gerillt metrisch



Ausführung:

- Aufgebaut mit elektrischem Antrieb EA15
- Spannung 100 - 230V, 50-60 Hz
- Werkseingestellt Stellbereich 90°<
- Heizung integriert, Rückmeldung (Auf/Zu)
- Integrierte Gewindebuchsen für die Befestigung der Armatur

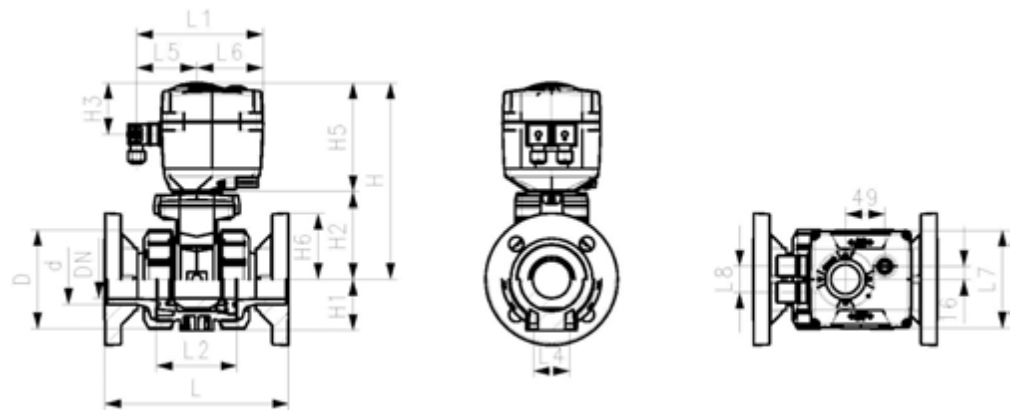
Option:

- Armatur und Antrieb individuell konfigurierbar
- Optionales Zubehör: Rückstellereinheit mit integrierter Batterie

d	DN	Zoll	PN	kv-Wert	EPDM	EUR	FKM	EUR	Gewicht
(mm)	(mm)	(inch)	(bar)	($\Delta p=1$ bar)	Code		Code		(kg)
				(L/min)					
20	15	½	10	185	199 127 603	1.028,72	199 127 613	1.050,21	2,300
25	20	¾	10	350	199 127 604	1.053,81	199 127 614	1.075,30	2,500
32	25	1	10	700	199 127 605	1.086,05	199 127 615	1.103,98	2,700
40	32	1 ¼	10	1000	199 127 606	1.095,02	199 127 616	1.114,75	3,200
50	40	1 ½	10	1600	199 127 607	1.204,35	199 127 617	1.229,44	3,700
63	50	2	10	3100	199 127 608	1.281,41	199 127 618	1.304,71	4,776

d	DN	Zoll	D	H	H1	H2	H3	H5	H6	L	L1	L2	L3	L4	L5
(mm)	(mm)	(inch)	(mm)	(mm)	(mm)	(mm)	(mm)	(mm)	(mm)	(mm)	(mm)	(mm)	(mm)	(mm)	(mm)
20	15	½	50	201	27	64	65	138	48	124	160	56	130	25	77
25	20	¾	58	210	30	73	65	138	53	144	160	65	150	25	77
32	25	1	68	210	36	73	65	138	58	154	160	71	160	25	77
40	32	1 ¼	84	221	44	84	65	138	70	174	160	85	180	45	77
50	40	1 ½	97	221	51	84	65	138	75	194	160	89	200	45	77
63	50	2	124	244	64	106	65	138	83	224	160	101	230	45	77

d	DN	Zoll	L6	L7	L8
(mm)	(mm)	(inch)	(mm)	(mm)	(mm)
20	15	½	83	122	33
25	20	¾	83	122	33
32	25	1	83	122	33
40	32	1 ¼	83	122	33
50	40	1 ½	83	122	33
63	50	2	83	122	33



Kugelhahn Typ 127 PVC-U 100-230V
Mit integrierter Handnotbetätigung
Mit Gewindemuffen Rp



Ausführung:

- Aufgebaut mit elektrischem Antrieb EA15
- Spannung 100 - 230V, 50-60 Hz
- Werkseingestellt Stellbereich 90°<
- Heizung integriert, Rückmeldung (Auf/Zu)
- Integrierte Gewindebuchsen für die Befestigung der Armatur

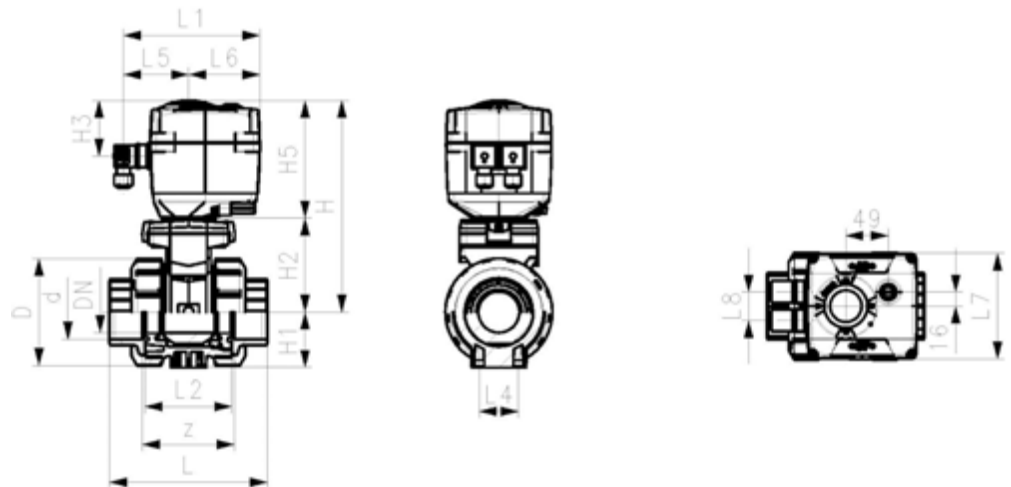
Option:

- Armatur und Antrieb individuell konfigurierbar
- Optionales Zubehör: Rückstellereinheit mit integrierter Batterie

Rp (inch)	DN (mm)	PN (bar)	kv-Wert (Δp=1 bar) (l/min)	EPDM Code	EUR	FKM Code	EUR	Gewicht (kg)
¾	10	10	70	199 127 622	1.016,18	199 127 632	1.034,07	2,100
½	15	10	185	199 127 623	1.019,78	199 127 633	1.035,89	2,100
¾	20	10	350	199 127 624	1.035,89	199 127 634	1.053,81	2,200
1	25	10	700	199 127 625	1.055,62	199 127 635	1.084,28	2,300
1 ¼	32	10	1000	199 127 626	1.100,41	199 127 636	1.129,05	2,600
1 ½	40	10	1600	199 127 627	1.145,21	199 127 637	1.179,26	3,000
2	50	10	3100	199 127 628	1.200,79	199 127 638	1.259,89	3,800

Rp (inch)	DN (mm)	D (mm)	H (mm)	H1 (mm)	H2 (mm)	H3 (mm)	H5 (mm)	L (mm)	L1 (mm)	L2 (mm)	L4 (mm)	L5 (mm)	L6 (mm)	L7 (mm)	L8 (mm)
¾	10	50	200	27	64	64	137	92	161	56	25	77	83	122	33
½	15	50	200	27	64	64	137	95	161	56	25	77	83	122	33
¾	20	58	209	30	73	64	137	110	161	65	25	77	83	122	33
1	25	68	209	36	73	64	137	123	161	71	25	77	83	122	33
1 ¼	32	84	220	44	84	64	137	146	161	85	45	77	83	122	33
1 ½	40	97	220	51	84	64	137	157	161	89	45	77	83	122	33
2	50	124	243	64	106	64	137	183	161	101	45	77	83	122	33

Rp (inch)	DN (mm)	z (mm)
¾	10	64
½	15	64
¾	20	72
1	25	79
1 ¼	32	94
1 ½	40	95
2	50	107



Kugelhahn Typ 127 PVC-U 24V
Mit integrierter Handnotbetätigung
Mit Festflanschen gerillt metrisch



Ausführung:

- Aufgebaut mit elektrischem Antrieb EA15
- Spannung 24V AC/DC
- Werkseingestellt Stellbereich 90°<
- Heizung integriert, Rückmeldung (Auf/Zu)
- Integrierte Gewindebuchsen für die Befestigung der Armatur

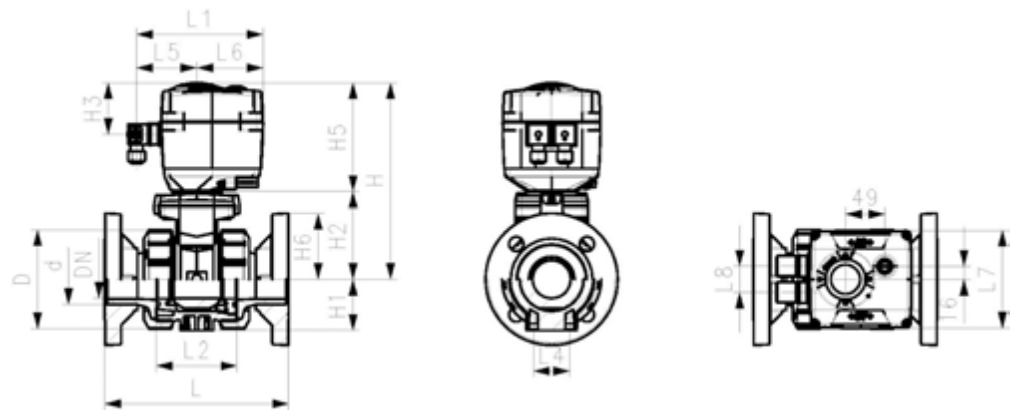
Option:

- Armatur und Antrieb individuell konfigurierbar
- Optionales Zubehör: Rückstelleinheit mit integrierter Batterie

d	DN	Zoll	PN	kv-Wert	EPDM	EUR	FKM	EUR	Gewicht
(mm)	(mm)	(inch)	(bar)	($\Delta p=1$ bar)	Code		Code		(kg)
				(l/min)					
20	15	½	10	185	199 127 643	1.028,72	199 127 653	1.050,21	2,300
25	20	¾	10	350	199 127 644	1.053,81	199 127 654	1.075,30	2,500
32	25	1	10	700	199 127 645	1.086,05	199 127 655	1.103,98	2,700
40	32	1 ¼	10	1000	199 127 646	1.095,02	199 127 656	1.114,75	3,200
50	40	1 ½	10	1600	199 127 647	1.204,35	199 127 657	1.229,44	3,700
63	50	2	10	3100	199 127 648	1.281,41	199 127 658	1.304,71	4,800

d	DN	Zoll	D	H	H1	H2	H3	H5	H6	L	L1	L2	L3	L4	L5
(mm)	(mm)	(inch)	(mm)	(mm)	(mm)	(mm)	(mm)	(mm)	(mm)	(mm)	(mm)	(mm)	(mm)	(mm)	(mm)
20	15	½	50	201	27	64	65	138	48	124	160	56	130	25	77
25	20	¾	58	210	30	73	65	138	53	144	160	65	150	25	77
32	25	1	68	210	36	73	65	138	58	154	160	71	160	25	77
40	32	1 ¼	84	221	44	84	65	138	70	174	160	85	180	45	77
50	40	1 ½	97	221	51	84	65	138	75	194	160	89	200	45	77
63	50	2	124	244	64	106	65	138	83	224	160	101	230	45	77

d	DN	Zoll	L6	L7	L8
(mm)	(mm)	(inch)	(mm)	(mm)	(mm)
20	15	½	83	122	33
25	20	¾	83	122	33
32	25	1	83	122	33
40	32	1 ¼	83	122	33
50	40	1 ½	83	122	33
63	50	2	83	122	33





Kugelhahn Typ 127 PVC-U 24V
Mit integrierter Handnotbetätigung
Mit Gewindemuffen Rp

Ausführung:

- Aufgebaut mit elektrischem Antrieb EA15
- Spannung 24V AC/DC
- Werkseingestellt Stellbereich 90°<
- Heizung integriert, Rückmeldung (Auf/Zu)
- Integrierte Gewindebuchsen für die Befestigung der Armatur

Option:

- Armatur und Antrieb individuell konfigurierbar
- Optionales Zubehör: Rückstelleinheit mit integrierter Batterie

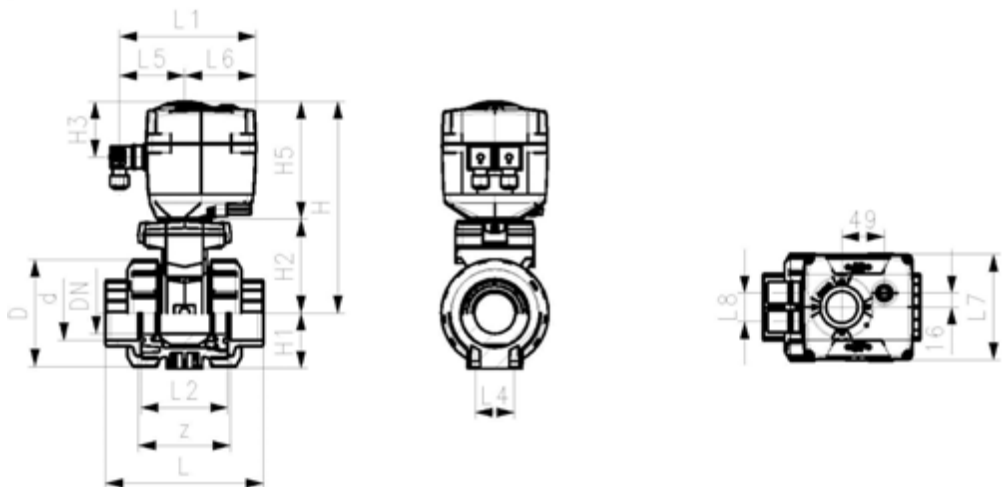
d	DN	Zoll	Rp	PN	kv-Wert	EPDM	EUR
(mm)	(mm)	(inch)	(inch)	(bar)	($\Delta p=1$ bar)	Code	
					(l/min)		
	10		3/8	10	70	199 127 662	1.016,18
20	15	1/2	1/2	10	185	199 127 663	1.019,78
25	20	3/4	3/4	10	350	199 127 664	1.035,89
32	25	1	1	10	700	199 127 665	1.055,62
40	32	1 1/4	1 1/4	10	1000	199 127 666	1.100,41
50	40	1 1/2	1 1/2	10	1600	199 127 667	1.145,21
63	50	2	2	10	3100	199 127 668	1.200,79

d	DN	Zoll	Rp	FKM	EUR	Gewicht
(mm)	(mm)	(inch)	(inch)	Code		(kg)
	10		3/8	199 127 672	1.034,07	2,100
20	15	1/2	1/2	199 127 673	1.035,89	2,100
25	20	3/4	3/4	199 127 674	1.053,81	2,200
32	25	1	1	199 127 675	1.084,28	2,300
40	32	1 1/4	1 1/4	199 127 676	1.129,05	2,600
50	40	1 1/2	1 1/2	199 127 677	1.179,26	3,000
63	50	2	2	199 127 678	1.259,89	3,800

d	DN	Zoll	Rp	D	H	H1	H2	H3	H5	L	L1	L2	L4	L5	L6
(mm)	(mm)	(inch)	(inch)	(mm)	(mm)	(mm)	(mm)	(mm)	(mm)	(mm)	(mm)	(mm)	(mm)	(mm)	(mm)
	10		3/8	50	200	27	64	64	137	92	161	56	25	77	83
20	15	1/2	1/2	50	200	27	64	64	137	95	161	56	25	77	83
25	20	3/4	3/4	58	209	30	73	64	137	110	161	65	25	77	83
32	25	1	1	68	209	36	73	64	137	123	161	71	25	77	83
40	32	1 1/4	1 1/4	84	220	44	84	64	137	146	161	85	45	77	83
50	40	1 1/2	1 1/2	97	220	51	84	64	137	157	161	89	45	77	83
63	50	2	2	124	243	64	106	64	137	183	161	101	45	77	83

d	DN	Zoll	Rp	L7	L8	z
(mm)	(mm)	(inch)	(inch)	(mm)	(mm)	(mm)
	10		3/8	122	33	64
20	15	1/2	1/2	122	33	64
25	20	3/4	3/4	122	33	72

d	DN	Zoll	Rp	L7	L8	z
(mm)	(mm)	(inch)	(inch)	(mm)	(mm)	(mm)
32	25	1	1	122	33	79
40	32	1 ¼	1 ¼	122	33	94
50	40	1 ½	1 ½	122	33	95
63	50	2	2	122	33	107



Kugelhahn Typ 546 Pro + PPA

PF 3 39 K10 031



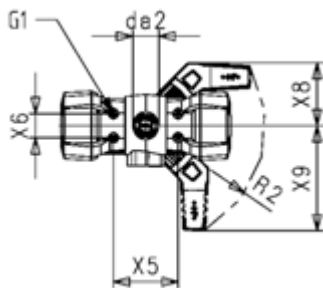
PVC-U Kugelhahn Typ 546 Pro mit PPA
FC (Federkraft schliessend)
Mit Handbetätigung
Mit Klebemuffen metrisch

Ausführung:

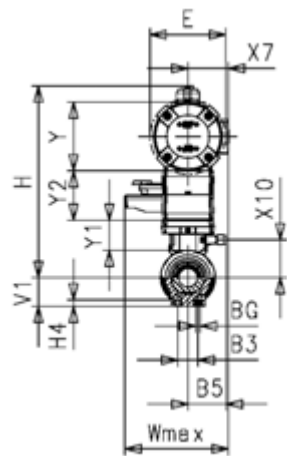
- Steuerluftanschluss über integrierte NAMUR-Schnittstelle gemäss VDI/VDE 3845 mit 5.6 bar (81.2 psi)
- Kontrollzeit 90°< 1-2s
- Leicht ein- und ausbaubar
- Integrierte Gewindebuchsen für die Befestigung der Armatur
- Vollkunststofflösung (Antriebsgehäuse bestehend aus PP-GF)
- Optische Stellungsanzeige
- Z-Masse, Anschlusssteile und Überwurfmutter sind kompatibel mit Type 230 - 235 und 546 (1. Generation)

Option:

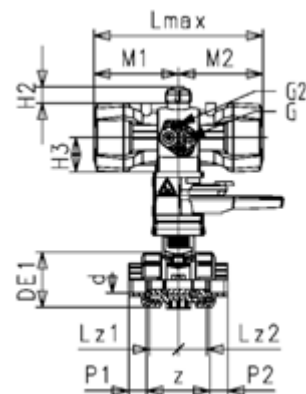
- Elektrische Positionsrückmeldung, inkl. LED Anzeige (DN10-50) - PNP, NPN und NAMUR
- Positioner RPC, RPC D, RPC PID
- Armatur individuell konfigurierbar



d (mm)	DN (mm)	PN (bar)	kv-Wert (Δp=1 bar) (l/min)	EPDM Code	EUR	Gewicht (kg)
16	10	10	70	199 250 002	1.326,20	1,459
20	15	10	185	199 250 003	1.331,59	6,136
25	20	10	350	199 250 004	1.358,49	1,576
32	25	10	700	199 250 005	1.385,37	1,454
40	32	10	1000	199 250 006	1.419,43	2,436
50	40	10	1600	199 250 007	1.509,03	2,664
63	50	10	3100	199 250 008	1.564,58	4,364



d (mm)	DN (mm)	FKM Code	EUR	SP	Gewicht (kg)
16	10	199 250 012	1.353,11	1	1,459
20	15	199 250 013	1.356,70	1	1,459
25	20	199 250 014	1.378,22	1	1,576
32	25	199 250 015	1.419,43	1	1,474
40	32	199 250 016	1.457,06	1	2,443
50	40	199 250 017	1.544,87	1	2,670
63	50	199 250 018	1.638,07	1	3,419

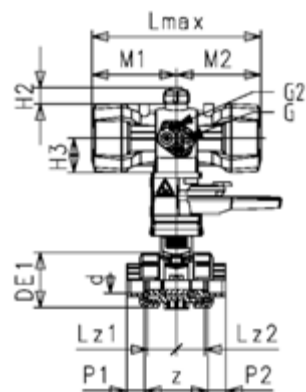
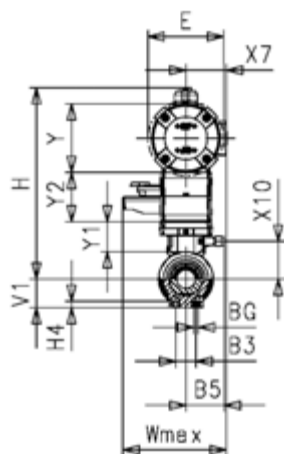


d (mm)	DN (mm)	Actuator	DE1 (mm)	V1 (mm)	M2 (mm)	H4 (mm)	M1 (mm)	G2 (mm)	G (mm)	H3 (mm)	Lz1 (mm)	Lz2 (mm)	Lmax (mm)	E (mm)
16	10	PPA08	50	27	80	12	80	M5	G 1/4	41	28	28	159	74
20	15	PPA08	50	27	80	12	80	M5	G 1/4	41	28	28	159	74
25	20	PPA08	58	30	80	12	80	M5	G 1/4	41	33	33	159	74
32	25	PPA15	68	36	106	12	106	M5	G 1/4	45	36	36	211	94
40	32	PPA15	84	44	106	15	106	M5	G 1/4	45	43	43	211	94
50	40	PPA40	97	51	123	15	123	M5	G 1/4	56	45	45	246	120
63	50	PPA40	124	64	123	15	123	M5	G 1/4	56	51	51	246	120

d (mm)	DN (mm)	Y1 (mm)	Y (mm)	Y2 (mm)	H (mm)	X10 (mm)	B3 (mm)	BG (mm)	Wmax (mm)	G1 (mm)	da2 (mm)	X6 (mm)	X5 (mm)	X8 (mm)	X9 (mm)
16	10	35	75	60	215	35	25	M6	210	M5	33	30	80	78	132
20	15	35	75	60	215	35	25	M6	210	M5	33	30	80	78	132
25	20	35	75	60	219	35	25	M6	210	M5	33	30	80	78	132
32	25	35	88	60	238	35	25	M6	210	M5	33	30	80	78	132
40	32	33	88	60	244	33	45	M8	210	M5	33	30	80	78	132
50	40	33	111	60	273	33	45	M8	210	M5	33	30	80	78	132
63	50	36	111	60	288	36	45	M8	210	M5	33	30	80	78	132

Fortsetzung nächste Seite

PF 3 39 K10 031



d (mm)	DN (mm)	R2	X7 (mm)	H2 (mm)	P1 (mm)	P2 (mm)	z (mm)
16	10	R150	43	20	12	12	68
20	15	R150	43	20	14	14	67
25	20	R150	43	20	17	17	76
32	25	R150	51	20	21	21	82
40	32	R150	51	20	24	24	98
50	40	R150	62	20	29	29	99
63	50	R150	62	20	36	36	111



**PVC-U Kugelhahn Typ 546 Pro mit PPA
FC (Federkraft schliessend)
Mit Klebemuffen metrisch**

Ausführung:

- Steuerluftanschluss über integrierte NAMUR-Schnittstelle gemäss VDI/VDE 3845 mit 5.6 bar (81.2 psi)
- Kontrollzeit 90°< 1-2s
- Leicht ein- und ausbaubar
- Integrierte Gewindebuchsen für die Befestigung der Armatur
- Vollkunststofflösung (Antriebsgehäuse bestehend aus PP-GF)
- Optische Stellungsanzeige
- Z-Masse, Anschlusssteile und Überwurfmutter sind kompatibel mit Type 230 - 235 und 546 (1. Generation)

Option:

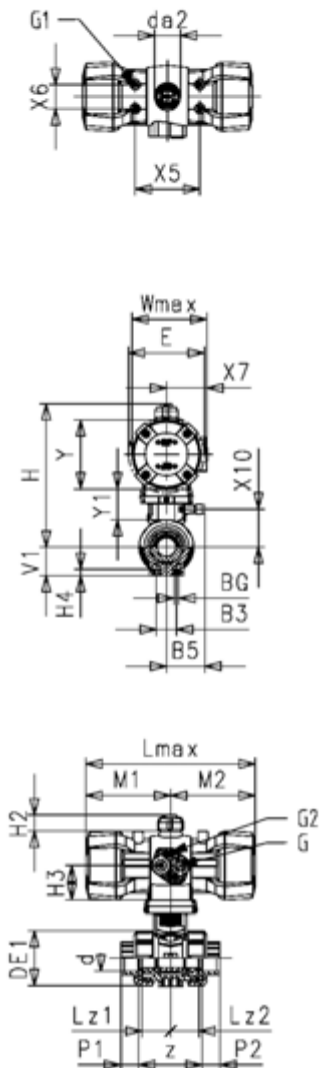
- Elektrische Positionsrückmeldung, inkl. LED Anzeige (DN10-50) - PNP, NPN und NAMUR
- Positioner RPC, RPC D, RPC PID
- Armatur individuell konfigurierbar

d (mm)	DN (mm)	PN (bar)	kv-Wert (Δp=1 bar) (l/min)	EPDM Code	EUR	PF	Gewicht (kg)
16	10	10	70	199 250 122	1.134,46	3 39 K10 031	3,074
20	15	10	350	199 250 123	1.141,60	3 39 K10 031	1,034
25	20	10	185	199 250 124	1.168,50	3 39 K10 031	1,133
32	25	10	700	199 250 125	1.202,56	3 39 K10 031	1,400
40	32	10	1000	199 250 126	1.233,04	3 39 K10 031	2,183
50	40	10	1600	199 250 127	1.322,62	3 39 K10 031	2,408
63	50	10	3100	199 250 128	1.374,62	3 39 K10 031	3,121
75	65	10	5000	199 250 129	2.367,46	3 39 K10 631	6,136
90	80	10	7000	199 250 130	2.958,92	3 39 K10 631	9,536
110	100	10	11000	199 250 131	3.475,06	3 39 K10 631	15,500

d (mm)	DN (mm)	FKM Code	EUR	PF	SP	Gewicht (kg)
16	10	199 250 132	1.164,91	3 39 K10 031	1	1,159
20	15	199 250 133	1.164,91	3 39 K10 031	1	1,034
25	20	199 250 134	1.193,58	3 39 K10 031	1	1,133
32	25	199 250 135	1.229,44	3 39 K10 031	1	1,238
40	32	199 250 136	1.270,65	3 39 K10 031	1	2,188
50	40	199 250 137	1.362,07	3 39 K10 031	1	2,421
63	50	199 250 138	1.444,51	3 39 K10 031	1	3,163
75	65	199 250 139	2.509,06	3 39 K10 631	1	7,800
90	80	199 250 140	3.143,49	3 39 K10 631	1	10,200
110	100	199 250 141	3.693,67	3 39 K10 631	1	15,500

d (mm)	DN (mm)	Actuator	DE1 (mm)	V1 (mm)	H4 (mm)	M1 (mm)	M2 (mm)	G2 (mm)	G (mm)	H3 (mm)	Lz1 (mm)	Lz2 (mm)	Lmax (mm)	E (mm)
16	10	PPA08	50	27	12	80	80	M5	G 1/4	41	28	28	159	74
20	15	PPA08	50	27	12	80	80	M5	G 1/4	41	28	28	159	74
25	20	PPA08	58	30	12	80	80	M5	G 1/4	41	33	33	159	74
32	25	PPA15	68	36	12	106	106	M5	G 1/4	45	36	36	211	94
40	32	PPA15	84	44	15	106	106	M5	G 1/4	45	43	43	211	94
50	40	PPA40	97	51	15	123	123	M5	G 1/4	56	45	45	246	120
63	50	PPA40	124	64	15	123	123	M5	G 1/4	56	51	51	246	120
75	65	PPA80	166	85	15	172	172	M5	G 1/5	66	68	68	343	142
90	80	PPA80	200	105	15	172	172	M5	G 1/6	66	71	71	343	142
110	100	PPA80	238	123	22	172	172	M5	G 1/7	66	82	82	343	142

d (mm)	DN (mm)	Y1 (mm)	Y (mm)	H (mm)	X10 (mm)	B3 (mm)	BG (mm)	Wmax (mm)	G1 (mm)	da2 (mm)	X6 (mm)	X5 (mm)	X7 (mm)	H2 (mm)	P1 (mm)
16	10	35	75	155	35	25	M6	77	M5	33	30	80	43	20	12
20	15	35	75	155	35	25	M6	77	M5	33	30	80	43	20	14
25	20	35	75	159	35	25	M6	77	M5	33	30	80	43	20	17
32	25	35	88	178	35	25	M6	93	M5	33	30	80	51	20	21
40	32	33	88	184	33	45	M8	93	M5	33	30	80	51	20	24



Fortsetzung nächste Seite

d	DN	Y1	Y	H	X10	B3	BG	Wmax	G1	da2	X6	X5	X7	H2	P1
(mm)	(mm)	(mm)	(mm)	(mm)	(mm)	(mm)		(mm)	(mm)	(mm)	(mm)	(mm)	(mm)	(mm)	(mm)
50	40	33	111	213	33	45	M8	117	M5	33	30	80	62	20	29
63	50	36	111	228	36	45	M8	117	M5	33	30	80	62	20	36
75	65		131	307		70	M8	139	M5	33	30	80	74	20	45
90	80		131	319		70	M8	139	M5	33	30	80	74	20	52
110	100		131	326		120	M12	139	M5	33	30	80	74	20	64

d	DN	P2	z
(mm)	(mm)	(mm)	(mm)
16	10	12	68
20	15	14	67
25	20	17	76
32	25	21	82
40	32	24	98
50	40	29	99
63	50	36	111
75	65	45	144
90	80	52	151
110	100	64	174

**PVC-U Kugelhahn Typ 546 Pro mit PPA
FC (Federkraft schliessend)
Mit Handbetätigung
Mit Klebestutzen metrisch**

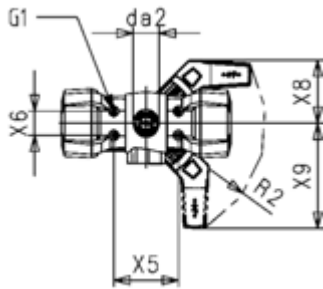


Ausführung:

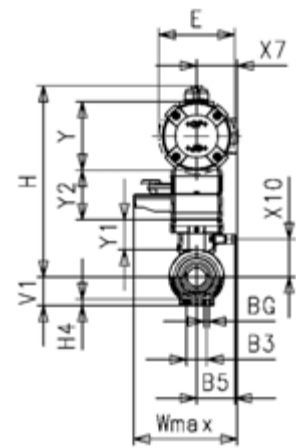
- Steuerluftanschluss über integrierte NAMUR-Schnittstelle gemäss VDI/VDE 3845 mit 5.6 bar (81.2 psi)
- Kontrollzeit 90°<) 1-2s
- Leicht ein- und ausbaubar
- Integrierte Gewindebuchsen für die Befestigung der Armatur
- Vollkunststofflösung (Antriebsgehäuse bestehend aus PP-GF)
- Optische Stellungsanzeige
- Z-Masse, Anschlusssteile und Überwurfmutter sind kompatibel mit Type 230 - 235 und 546 (1. Generation)

Option:

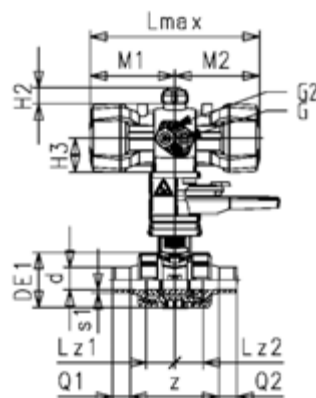
- Elektrische Positionsrückmeldung, inkl. LED Anzeige (DN10-50) - PNP, NPN und NAMUR
- Positioner RPC, RPC D, RPC PID
- Armatur individuell konfigurierbar



d (mm)	DN (mm)	PN (bar)	kv-Wert (Δp=1 bar) (L/min)	EPDM Code	EUR	Gewicht (kg)
16	10	10	70	199 250 022	1.326,20	1,459
20	15	10	185	199 250 023	1.331,59	1,459
25	20	10	350	199 250 024	1.358,49	1,576
32	25	10	700	199 250 025	1.385,37	1,700
40	32	10	1000	199 250 026	1.419,43	2,751
50	40	10	1600	199 250 027	1.509,03	3,073
63	50	10	3100	199 250 028	1.564,58	3,931



d (mm)	DN (mm)	FKM Code	EUR	SP	Gewicht (kg)
16	10	199 250 032	1.353,11	1	1,459
20	15	199 250 033	1.356,70	1	1,459
25	20	199 250 034	1.374,62	1	1,576
32	25	199 250 035	1.419,43	1	1,700
40	32	199 250 037	1.544,87	1	3,073
50	40	199 250 036	1.457,06	1	2,751
63	50	199 250 038	1.638,07	1	3,931



d (mm)	DN (mm)	Actuator	DE1 (mm)	V1 (mm)	H4 (mm)	M1 (mm)	M2 (mm)	G2 (mm)	G (mm)	H3 (mm)	Lz1 (mm)	Lz2 (mm)	Lmax (mm)	E (mm)
16	10	PPA08	50	27	12	80	80	M5	G 1/4	41	28	28	159	74
20	15	PPA08	50	27	12	80	80	M5	G 1/4	41	28	28	159	74
25	20	PPA08	58	30	12	80	80	M5	G 1/4	41	33	33	159	74
32	25	PPA15	68	36	12	106	106	M5	G 1/4	45	36	36	211	94
40	32	PPA15	84	44	15	106	106	M5	G 1/4	45	43	43	211	94
50	40	PPA40	97	51	15	123	123	M5	G 1/4	56	45	45	246	120
63	50	PPA40	124	64	15	123	123	M5	G 1/4	56	51	51	246	120

d (mm)	DN (mm)	Y1 (mm)	Y (mm)	Y2 (mm)	H (mm)	X10 (mm)	B3 (mm)	BG (mm)	Wmax (mm)	G1 (mm)	da2 (mm)	X6 (mm)	X5 (mm)	X8 (mm)	X9 (mm)
16	10	35	75	60	215	35	25	M6	210	M5	33	30	80	78	132
20	15	35	75	60	215	35	25	M6	210	M5	33	30	80	78	132
25	20	35	75	60	219	35	25	M6	210	M5	33	30	80	78	132
32	25	35	88	60	238	35	25	M6	210	M5	33	30	80	78	132
40	32	33	88	60	244	33	45	M8	210	M5	33	30	80	78	132
50	40	33	111	60	273	33	45	M8	210	M5	33	30	80	78	132
63	50	36	111	60	288	36	45	M8	210	M5	33	30	80	78	132

d (mm)	DN (mm)	R2 (mm)	X7 (mm)	H2 (mm)	P1 (mm)	P2 (mm)	z (mm)
16	10	R150	43	20	13	13	67
20	15	R150	43	20	14	14	67
25	20	R150	43	20	16	16	76

Fortsetzung nächste Seite

PF 3 39 K10 031

d	DN	R2	X7	H2	P1	P2	z
(mm)	(mm)		(mm)	(mm)	(mm)	(mm)	(mm)
32	25	R150	51	20	18	18	82
40	32	R150	51	20	20	20	96
50	40	R150	62	20	23	23	101
63	50	R150	62	20	27	27	114

**PVC-U Kugelhahn Typ 546 Pro mit PPA
FC (Federkraft schliessend)
Mit Handbetätigung
Mit Festflanschen gerillt metrisch**

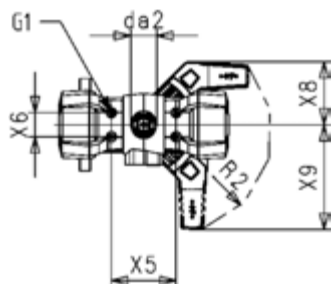


Ausführung:

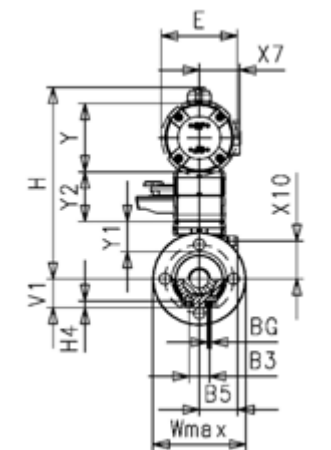
- Steuerluftanschluss über integrierte NAMUR-Schnittstelle gemäss VDI/VDE 3845 mit 5.6 bar (81.2 psi)
- Kontrollzeit 90°<) 1-2s
- Leicht ein- und ausbaubar
- Integrierte Gewindebuchsen für die Befestigung der Armatur
- Vollkunststofflösung (Antriebsgehäuse bestehend aus PP-GF)
- Optische Stellungsanzeige
- Z-Masse, Anschlusssteile und Überwurfmutter sind kompatibel mit Type 230 - 235 und 546 (1. Generation)

Option:

- Elektrische Positionsrückmeldung, inkl. LED Anzeige (DN10-50) - PNP, NPN und NAMUR
- Positioner RPC, RPC D, RPC PID
- Armatur individuell konfigurierbar

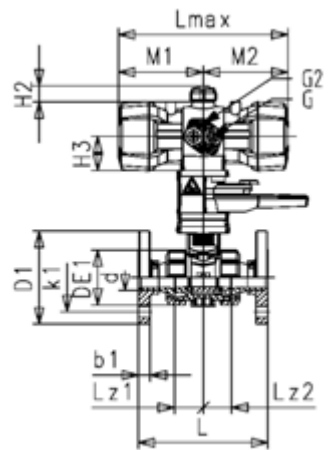


d (mm)	DN (mm)	Zoll (inch)	PN (bar)	kv-Wert (Δp=1 bar) (L/min)	EPDM Code	EUR	Gewicht (kg)
20	15	½	10	185	199 250 243	1.417,62	1,700
25	20	¾	10	350	199 250 244	Auf Anfrage	1,900
32	25	1	10	700	199 250 245	1.483,92	1,858
40	32	1 ¼	10	1000	199 250 246	1.543,07	3,400
50	40	1 ½	10	1600	199 250 247	1.634,47	3,073
63	50	2	10	3100	199 250 248	1.707,97	4,900



d (mm)	DN (mm)	Zoll (inch)	FKM Code	EUR	SP	Gewicht (kg)
20	15	½	199 250 253	1.442,71	1	1,700
25	20	¾	199 250 254	1.471,37	1	1,900
32	25	1	199 250 255	1.521,55	1	2,100
40	32	1 ¼	199 250 256	1.577,12	1	3,400
50	40	1 ½	199 250 257	1.677,48	1	3,800
63	50	2	199 250 258	1.785,01	1	4,900

d (mm)	DN (mm)	Zoll (inch)	Actuator	DE1 (mm)	M1 (mm)	M2 (mm)	Lmax (mm)	H2 (mm)	G2 (mm)	G (mm)	H3 (mm)	Lz1 (mm)	Lz2 (mm)	b1 (mm)
20	15	½	PPA08	50	80	80	159	20	M5	G 1/4	41	48	48	12
25	20	¾	PPA08	58	80	80	159	20	M5	G 1/4	41	56	56	13
32	25	1	PPA15	68	106	106	211	20	M5	G 1/4	45	59	59	14
40	32	1 ¼	PPA15	84	106	106	211	20	M5	G 1/4	45	67	67	15
50	40	1 ½	PPA40	97	123	123	246	20	M5	G 1/4	56	74	74	16
63	50	2	PPA40	124	123	123	246	20	M5	G 1/4	56	85	85	18



d (mm)	DN (mm)	Zoll (inch)	k1 (mm)	D1 (mm)	L (mm)	z (mm)	E (mm)	X7 (mm)	Y1 (mm)	Y (mm)	Y2 (mm)	H (mm)	X10 (mm)	B3 (mm)	BG (mm)
20	15	½	33	95	130	96	74	43	35	75	60	175	35	25	M6
25	20	¾	38	103	150	111	74	43	35	75	60	175	35	25	M6
32	25	1	43	115	160	118	94	51	35	88	60	188	35	25	M6
40	32	1 ¼	50	138	180	133	94	51	33	88	60	188	33	45	M8
50	40	1 ½	55	148	200	147	120	62	33	111	60	211	33	45	M8
63	50	2	63	163	230	169	120	62	36	111	60	211	36	45	M8

d (mm)	DN (mm)	Zoll (inch)	Wmax (mm)	V1 (mm)	H4 (mm)	G1 (mm)	da2 (mm)	X6 (mm)	X5 (mm)	X8 (mm)	X9 (mm)	R2
20	15	½	210	27	12	M5	33	30	80	78	132	R150
25	20	¾	210	30	12	M5	33	30	80	78	132	R150
32	25	1	210	36	12	M5	33	30	80	78	132	R150
40	32	1 ¼	210	44	15	M5	33	30	80	78	132	R150
50	40	1 ½	210	51	15	M5	33	30	80	78	132	R150
63	50	2	210	64	15	M5	33	30	80	78	132	R150

**PVC-U Kugelhahn Typ 546 Pro mit PPA
FC (Federkraft schliessend)
Mit Festflanschen gerillt metrisch**

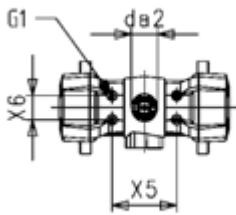


Ausführung:

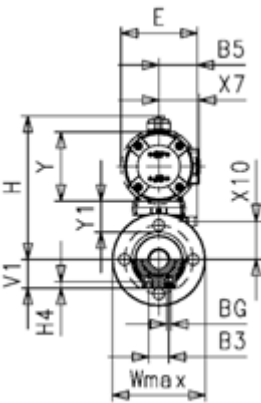
- Steuerluftanschluss über integrierte NAMUR-Schnittstelle gemäss VDI/VDE 3845 mit 5.6 bar (81.2 psi)
- Kontrollzeit 90°< 1-2s
- Leicht ein- und ausbaubar
- Integrierte Gewindebuchsen für die Befestigung der Armatur
- Vollkunststofflösung (Antriebsgehäuse bestehend aus PP-GF)
- Optische Stellungsanzeige
- Z-Masse, Anschlusssteile und Überwurfmutter sind kompatibel mit Type 230 - 235 und 546 (1. Generation)

Option:

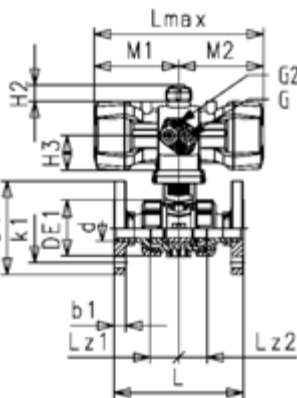
- Elektrische Positionsrückmeldung, inkl. LED Anzeige (DN10-50) - PNP, NPN und NAMUR
- Positioner RPC, RPC D, RPC PID
- Armatur individuell konfigurierbar



d	DN	Zoll	PN	kv-Wert	EPDM	EUR	Gewicht
(mm)	(mm)	(inch)	(bar)	($\Delta p=1$ bar)	Code		(kg)
				(l/min)			
20	15	½	10	185	199 250 303	1.179,26	1,700
25	20	¾	10	350	199 250 304	1.211,52	1,900
32	25	1	10	700	199 250 305	1.242,00	2,100
40	32	1 ¼	10	1000	199 250 306	1.304,71	3,400
50	40	1 ½	10	1600	199 250 307	1.388,92	3,800
63	50	2	10	3100	199 250 308	1.464,23	4,900



d	DN	Zoll	FKM	EUR	SP	Gewicht
(mm)	(mm)	(inch)	Code			(kg)
20	15	½	199 250 313	1.259,89	1	1,700
25	20	¾	199 250 314	1.285,02	1	1,900
32	25	1	199 250 315	1.340,57	1	2,100
40	32	1 ¼	199 250 316	1.392,52	1	3,400
50	40	1 ½	199 250 317	1.494,70	1	3,800
63	50	2	199 250 318	1.602,23	1	4,900

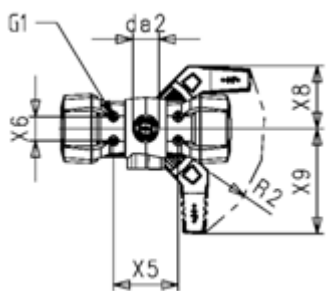


d	DN	Zoll	Actuator	DE1	M1	M2	Lmax	H2	G2	G	H3	Lz1	Lz2	b1
(mm)	(mm)	(inch)		(mm)	(mm)	(mm)	(mm)	(mm)	(mm)	(mm)	(mm)	(mm)	(mm)	(mm)
20	15	½	PPA08	50	80	80	159	20	M5	G 1/4	41	48	48	12
25	20	¾	PPA08	58	80	80	159	20	M5	G 1/4	41	56	56	13
32	25	1	PPA15	68	106	106	211	20	M5	G 1/4	45	59	59	14
40	32	1 ¼	PPA15	84	106	106	211	20	M5	G 1/4	45	67	67	15
50	40	1 ½	PPA40	97	123	123	246	20	M5	G 1/4	56	74	74	16
63	50	2	PPA40	124	123	123	246	20	M5	G 1/4	56	85	85	18

d	DN	Zoll	k1	D1	L	z	E	X7	Y1	Y	H	X10	B3	BG	Wmax
(mm)	(mm)	(inch)	(mm)	(mm)	(mm)	(mm)	(mm)	(mm)	(mm)	(mm)	(mm)	(mm)	(mm)	(mm)	(mm)
20	15	½	33	94	130	96	74	43	35	75	115	35	25	M6	94
25	20	¾	38	103	150	111	74	43	35	75	115	35	25	M6	103
32	25	1	43	115	160	118	94	51	35	88	128	35	25	M6	115
40	32	1 ¼	50	138	180	133	94	51	33	88	128	33	45	M8	138
50	40	1 ½	55	148	200	147	120	62	33	111	151	33	45	M8	148
63	50	2	63	163	230	169	120	62	36	111	151	36	45	M8	163

d	DN	Zoll	V1	H4	G1	da2	X6	X5
(mm)	(mm)	(inch)	(mm)	(mm)	(mm)	(mm)	(mm)	(mm)
20	15	½	27	12	M5	33	30	80
25	20	¾	30	12	M5	33	30	80
32	25	1	36	12	M5	33	30	80
40	32	1 ¼	44	15	M5	33	30	80
50	40	1 ½	51	15	M5	33	30	80
63	50	2	64	15	M5	33	30	80

**PVC-U Kugelhahn Typ 546 Pro mit PPA
FC (Federkraft schliessend)
Mit Handbetätigung
Mit Gewindemuffen Rp**



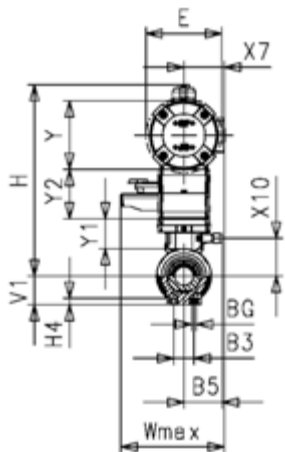
Ausführung:

- Steuerluftanschluss über integrierte NAMUR-Schnittstelle gemäss VDI/VDE 3845 mit 5.6 bar (81.2 psi)
- Kontrollzeit 90°<) 1-2s
- Leicht ein- und ausbaubar
- Integrierte Gewindebuchsen für die Befestigung der Armatur
- Vollkunststofflösung (Antriebsgehäuse bestehend aus PP-GF)
- Optische Stellungsanzeige
- Z-Masse, Anschlusssteile und Überwurfmutter sind kompatibel mit Type 230 - 235 und 546 (1. Generation)

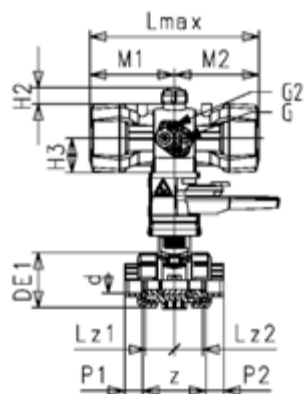
Option:

- Elektrische Positionsrückmeldung, inkl. LED Anzeige (DN10-50) - PNP, NPN und NAMUR
- Positioner RPC, RPC D, RPC PID
- Armatur individuell konfigurierbar

d (mm)	DN (mm)	Gewinde	Zoll (inch)	PN (bar)	kv-Wert (Δp=1 bar) (L/min)	EPDM Code	EUR	Gewicht (kg)
16	10	Rp	3/8	10	70	199 250 362	Auf Anfrage	1,500
20	15	Rp	1/2	10	185	199 250 363	Auf Anfrage	1,500
25	20	Rp	3/4	10	350	199 250 364	Auf Anfrage	1,369
32	25	Rp	1	10	700	199 250 365	1.407,49	1,700
40	32	Rp	1 1/4	10	1000	199 250 366	Auf Anfrage	2,800
50	40	Rp	1 1/2	10	1600	199 250 367	Auf Anfrage	3,100
63	50	Rp	2	10	3100	199 250 368	1.549,21	4,000



FKM Code	EUR	SP	Gewicht (kg)
199 250 372	Auf Anfrage	1	1,500
199 250 373	Auf Anfrage	1	1,500
199 250 374	Auf Anfrage	1	1,600
199 250 375	Auf Anfrage	1	1,700
199 250 376	Auf Anfrage	1	2,800
199 250 377	Auf Anfrage	1	3,100
199 250 378	Auf Anfrage	1	4,000



Actuator	DE1 (mm)	V1 (mm)	H4 (mm)	M1 (mm)	M2 (mm)	G2 (mm)	G (mm)	H3 (mm)	Lz1 (mm)	Lz2 (mm)	Lmax (mm)	E (mm)	Y1 (mm)	Y (mm)
PPA08	50	27	12	80	80	M5	G 1/4	41	28	28	159	74	35	75
PPA08	50	27	12	80	80	M5	G 1/4	41	28	28	159	74	35	75
PPA08	58	30	12	80	80	M5	G 1/4	41	33	33	159	74	35	75
PPA15	68	36	12	106	106	M5	G 1/4	45	36	36	211	94	35	88
PPA15	84	44	15	106	106	M5	G 1/4	45	43	43	211	94	33	88
PPA40	97	51	15	123	123	M5	G 1/4	56	45	45	246	120	33	111
PPA40	124	64	15	123	123	M5	G 1/4	56	51	51	246	120	36	111

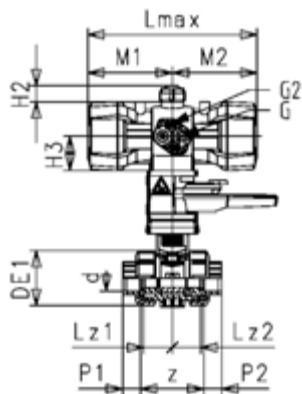
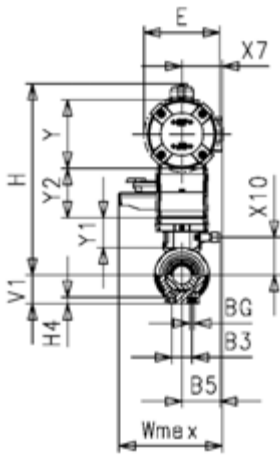
Y2 (mm)	H (mm)	X10 (mm)	B3 (mm)	BG (mm)	Wmax (mm)	G1 (mm)	da2 (mm)	X6 (mm)	X5 (mm)	X8 (mm)	X9 (mm)	R2 (mm)	X7 (mm)	H2 (mm)	P1 (mm)
60	215	35	25	M6	210	M5	33	30	80	78	132	R150	43	20	11
60	215	35	25	M6	210	M5	33	30	80	78	132	R150	43	20	15
60	219	35	25	M6	210	M5	33	30	80	78	132	R150	43	20	16
60	238	35	25	M6	210	M5	33	30	80	78	132	R150	51	20	19
60	244	33	45	M8	210	M5	33	30	80	78	132	R150	51	20	21
60	273	33	45	M8	210	M5	33	30	80	78	132	R150	62	20	21
60	288	36	45	M8	210	M5	33	30	80	78	132	R150	62	20	26

P2 (mm)	z (mm)
11	73
15	71
16	82

Fortsetzung nächste Seite

PF 3 39 K10 031

P2	z
(mm)	(mm)
19	89
21	104
21	110
26	125





PVC-U Kugelhahn Typ 546 Pro mit PPA FO (Federkraft öffnend) Mit Klebemuffen metrisch

Ausführung:

- Steuerluftanschluss über integrierte NAMUR-Schnittstelle gemäss VDI/VDE 3845 mit 5.6 bar (81.2 psi)
- Kontrollzeit 90°< 1-2s
- Leicht ein- und ausbaubar
- Integrierte Gewindebuchsen für die Befestigung der Armatur
- Vollkunststofflösung (Antriebsgehäuse bestehend aus PP-GF)
- Optische Stellungsanzeige
- Z-Masse, Anschlusssteile und Überwurfmutter sind kompatibel mit Type 230 - 235 und 546 (1. Generation)

Option:

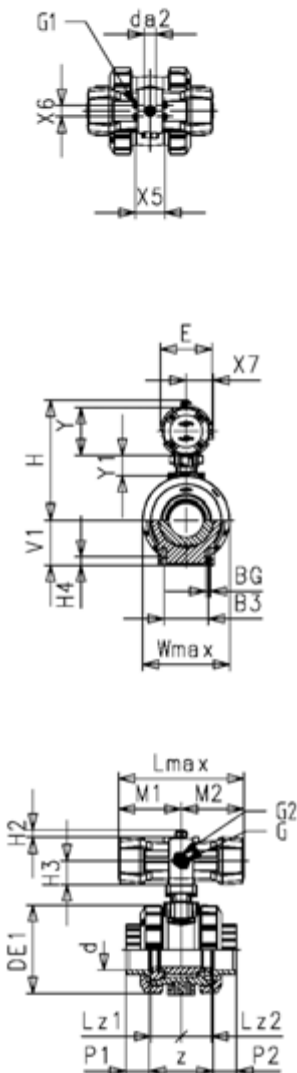
- Elektrische Positionsrückmeldung, inkl. LED Anzeige (DN10-50) - PNP, NPN und NAMUR
- Positioner RPC, RPC D, RPC PID
- Armatur individuell konfigurierbar

d (mm)	DN (mm)	PN (bar)	kv-Wert (Δp=1 bar) (l/min)	EPDM Code	EUR	PF	Gewicht (kg)
16	10	10	70	199 250 162	1.172,09	3 39 K10 031	1,159
20	15	10	185	199 250 163	1.175,68	3 39 K10 031	1,159
25	20	10	350	199 250 164	1.202,56	3 39 K10 031	1,128
32	25	10	700	199 250 165	1.233,04	3 39 K10 031	1,400
40	32	10	1000	199 250 166	1.265,26	3 39 K10 031	2,184
50	40	10	1600	199 250 167	1.356,70	3 39 K10 031	2,388
63	50	10	3100	199 250 168	1.412,24	3 39 K10 031	3,156
75	65	10	5000	199 250 169	2.367,46	3 39 K10 631	7,800
90	80	10	7000	199 250 170	2.958,92	3 39 K10 631	10,200
110	100	10	11000	199 250 171	3.475,06	3 39 K10 631	15,500

d (mm)	DN (mm)	FKM Code	EUR	PF	SP	Gewicht (kg)
16	10	199 250 172	1.200,79	3 39 K10 031	1	1,159
20	15	199 250 173	1.200,79	3 39 K10 031	1	1,159
25	20	199 250 174	1.222,28	3 39 K10 031	1	1,276
32	25	199 250 175	1.263,49	3 39 K10 031	1	1,400
40	32	199 250 176	1.304,71	3 39 K10 031	1	2,451
50	40	199 250 177	1.392,52	3 39 K10 031	1	2,773
63	50	199 250 178	1.482,15	3 39 K10 031	1	3,631
75	65	199 250 179	2.509,06	3 39 K10 631	1	7,800
90	80	199 250 180	3.143,49	3 39 K10 631	1	10,200
110	100	199 250 181	3.693,67	3 39 K10 631	1	15,500

d (mm)	DN (mm)	Actuator	DE1 (mm)	V1 (mm)	H4 (mm)	M1 (mm)	M2 (mm)	G2 (mm)	G (mm)	H3 (mm)	Lz1 (mm)	Lz2 (mm)	Lmax (mm)	E (mm)
16	10	PPA08	50	27	12	80	80	M5	G 1/4	41	28	28	159	74
20	15	PPA08	50	27	12	80	80	M5	G 1/4	41	28	28	159	74
25	20	PPA08	58	30	12	80	80	M5	G 1/4	41	33	33	159	74
32	25	PPA15	68	36	12	106	106	M5	G 1/4	45	36	36	211	94
40	32	PPA15	84	44	15	106	106	M5	G 1/4	45	43	43	211	94
50	40	PPA40	97	51	15	123	123	M5	G 1/4	56	45	45	246	120
63	50	PPA40	124	64	15	123	123	M5	G 1/4	56	51	51	246	120
75	65	PPA80	166	85	15	172	172	M6	G 1/5	66	68	68	343	142
90	80	PPA80	200	105	15	172	172	M7	G 1/6	66	71	71	343	142
110	100	PPA80	238	123	22	172	172	M8	G 1/7	66	82	82	343	142

d (mm)	DN (mm)	Y1 (mm)	Y (mm)	H (mm)	X10 (mm)	B3 (mm)	BG (mm)	Wmax (mm)	G1 (mm)	da2 (mm)	X6 (mm)	X5 (mm)	X7 (mm)	H2 (mm)	P1 (mm)
16	10	35	75	155	35	25	M6	77	M5	33	30	80	43	20	12
20	15	35	75	159	35	25	M6	77	M5	33	30	80	43	20	14
25	20	35	75	159	35	25	M6	77	M5	33	30	80	43	20	17
32	25	35	88	178	35	25	M6	93	M5	33	30	80	51	20	21
40	32	33	88	184	33	45	M8	93	M5	33	30	80	51	20	24



Fortsetzung nächste Seite

d	DN	Y1	Y	H	X10	B3	BG	Wmax	G1	da2	X6	X5	X7	H2	P1
(mm)	(mm)	(mm)	(mm)	(mm)	(mm)	(mm)		(mm)	(mm)	(mm)	(mm)	(mm)	(mm)	(mm)	(mm)
50	40	33	111	213	33	45	M8	117	M5	33	30	80	62	20	29
63	50	36	111	228	36	45	M8	117	M5	33	30	80	62	20	36
75	65		131	307		70	M8	139	M5	33	30	80	74	20	45
90	80		131	319		70	M8	139	M5	33	30	80	74	20	52
110	100		131	326		120	M12	139	M5	33	30	80	74	20	64

d	DN	P2	z
(mm)	(mm)	(mm)	(mm)
16	10	12	68
20	15	14	67
25	20	17	76
32	25	21	82
40	32	24	98
50	40	29	99
63	50	36	111
75	65	45	144
90	80	52	151
110	100	64	174

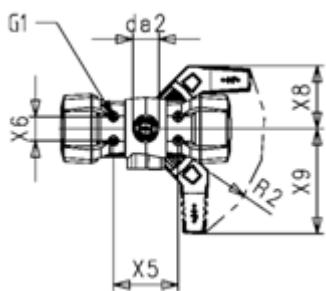
**PVC-U Kugelhahn Typ 546 Pro mit PPA
FO (Federkraft öffnend)
Mit Handbetätigung
Mit Klebemuffen metrisch**

Ausführung:

- Steuerluftanschluss über integrierte NAMUR-Schnittstelle gemäss VDI/VDE 3845 mit 5.6 bar (81.2 psi)
- Kontrollzeit 90° < 1-2s
- Leicht ein- und ausbaubar
- Integrierte Gewindebuchsen für die Befestigung der Armatur
- Vollkunststofflösung (Antriebsgehäuse bestehend aus PP-GF)
- Optische Stellungsanzeige
- Z-Masse, Anschlusssteile und Überwurfmutter sind kompatibel mit Type 230 - 235 und 546 (1. Generation)

Option:

- Elektrische Positionsrückmeldung, inkl. LED Anzeige (DN10-50) - PNP, NPN und NAMUR
- Positioner RPC, RPC D, RPC PID
- Armatur individuell konfigurierbar



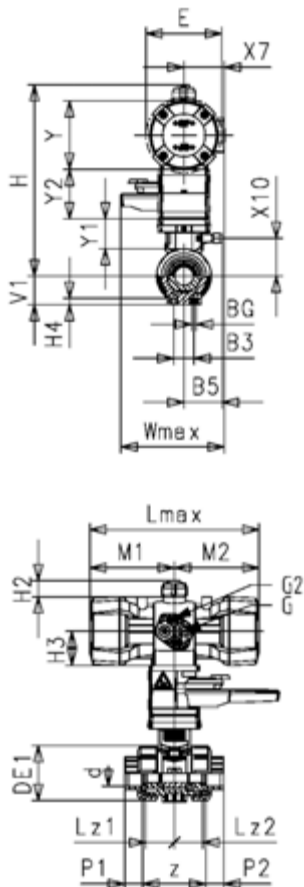
d (mm)	DN (mm)	PN (bar)	kv-Wert (Δp=1 bar) (L/min)	EPDM Code	EUR	Gewicht (kg)
16	10	10	70	199 250 042	1.362,07	1,459
20	15	10	185	199 250 043	1.365,65	1,459
25	20	10	350	199 250 044	1.385,37	1,336
32	25	10	700	199 250 045	1.419,43	1,700
40	32	10	1000	199 250 046	1.453,45	2,751
50	40	10	1600	199 250 047	1.537,68	3,073
63	50	10	3100	199 250 048	1.596,84	3,360

d (mm)	DN (mm)	FKM Code	EUR	SP	Gewicht (kg)
16	10	199 250 052	1.381,77	1	1,459
20	15	199 250 053	1.383,57	1	1,459
25	20	199 250 054	1.414,07	1	1,576
32	25	199 250 055	1.451,69	1	1,700
40	32	199 250 056	1.491,11	1	2,751
50	40	199 250 057	1.582,48	1	3,073
63	50	199 250 058	1.668,51	1	3,931

d (mm)	DN (mm)	Actuator	DE1 (mm)	V1 (mm)	H4 (mm)	M1 (mm)	M2 (mm)	G2 (mm)	G (mm)	H3 (mm)	Lz1 (mm)	Lz2 (mm)	Lmax (mm)	E (mm)
16	10	PPA08	50	27	12	80	80	M5	G 1/4	41	28	28	159	74
20	15	PPA08	50	27	12	80	80	M5	G 1/4	41	28	28	159	74
25	20	PPA08	58	30	12	80	80	M5	G 1/4	41	33	33	159	74
32	25	PPA15	68	36	12	106	106	M5	G 1/4	45	36	36	211	94
40	32	PPA15	84	44	15	106	106	M5	G 1/4	45	43	43	211	94
50	40	PPA40	97	51	15	123	123	M5	G 1/4	56	45	45	246	120
63	50	PPA40	124	64	15	123	123	M5	G 1/4	56	51	51	246	120

d (mm)	DN (mm)	Y1 (mm)	Y (mm)	H (mm)	X10 (mm)	B3 (mm)	BG (mm)	Wmax (mm)	G1 (mm)	da2 (mm)	X6 (mm)	X5 (mm)	R2 (mm)	X7 (mm)	H2 (mm)
16	10	35	75	215	35	25	M6	210	M5	33	30	80	R150	43	20
20	15	35	75	215	35	25	M6	210	M5	33	30	80	R150	43	20
25	20	35	75	219	35	25	M6	210	M5	33	30	80	R150	43	20
32	25	35	75	238	35	25	M6	210	M5	33	30	80	R150	51	20
40	32	33	88	244	33	45	M8	210	M5	33	30	80	R150	51	20
50	40	33	111	273	33	45	M8	210	M5	33	30	80	R150	62	20
63	50	36	111	288	36	45	M8	210	M5	33	30	80	R150	62	20

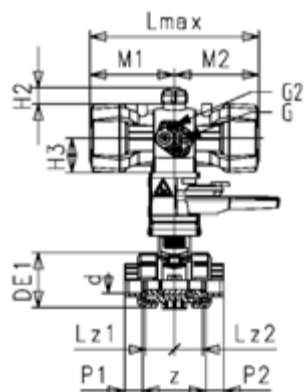
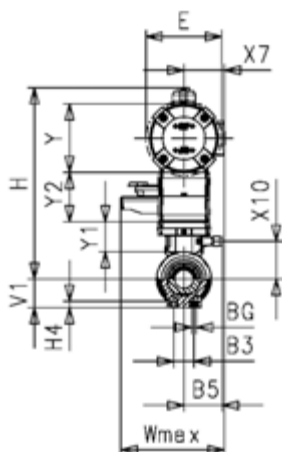
d (mm)	DN (mm)	P1 (mm)	P2 (mm)	z (mm)
16	10	12	12	68
20	15	14	14	67
25	20	17	17	76



Fortsetzung nächste Seite

PF 3 39 K10 031

d	DN	P1	P2	z
(mm)	(mm)	(mm)	(mm)	(mm)
32	25	21	21	82
40	32	24	24	98
50	40	29	29	99
63	50	36	36	111





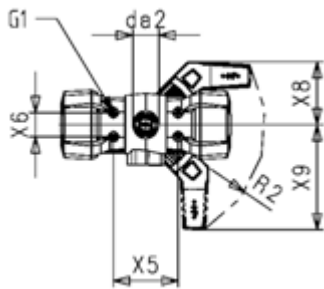
**PVC-U Kugelhahn Typ 546 Pro mit PPA
DA (Doppelt wirkend)
Mit Handbetätigung
Mit Klebemuffen metrisch**

Ausführung:

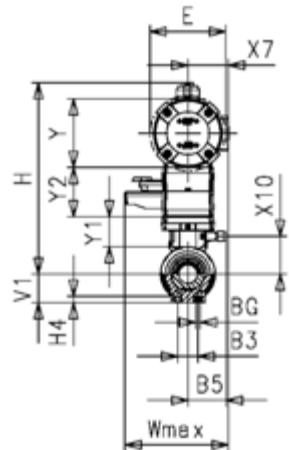
- Steuerluftanschluss über integrierte NAMUR-Schnittstelle gemäss VDI/VDE 3845 mit 5.6 bar (81.2 psi)
- Kontrollzeit 90°< 1-2s
- Leicht ein- und ausbaubar
- Integrierte Gewindebuchsen für die Befestigung der Armatur
- Vollkunststofflösung (Antriebsgehäuse bestehend aus PP-GF)
- Optische Stellungsanzeige
- Z-Masse, Anschlusssteile und Überwurfmutter sind kompatibel mit Type 230 - 235 und 546 (1. Generation)

Option:

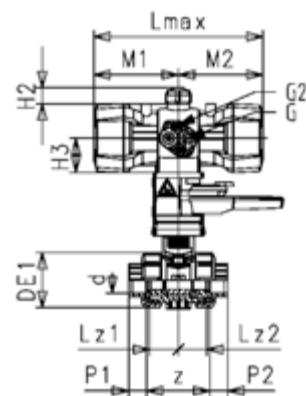
- Elektrische Positionsrückmeldung, inkl. LED Anzeige (DN10-50) - PNP, NPN und NAMUR
- Positioner RPC, RPC D, RPC PID
- Armatur individuell konfigurierbar



d (mm)	DN (mm)	PN (bar)	kv-Wert (Δp=1 bar) (L/min)	EPDM Code	EUR	Gewicht (kg)
16	10	10	70	199 250 082	1.254,53	1,459
20	15	10	185	199 250 083	1.254,53	1,459
25	20	10	350	199 250 084	1.281,41	1,139
32	25	10	700	199 250 085	1.320,84	1,241
40	32	10	1000	199 250 086	1.353,11	1,941
50	40	10	1600	199 250 087	1.412,24	2,172
63	50	10	3100	199 250 088	1.467,78	2,912



d (mm)	DN (mm)	FKM Code	EUR	SP	Gewicht (kg)
16	10	199 250 092	1.279,63	1	1,459
20	15	199 250 093	1.281,41	1	1,044
25	20	199 250 094	1.310,09	1	1,576
32	25	199 250 095	1.353,11	1	1,700
40	32	199 250 096	1.385,37	1	2,751
50	40	199 250 097	1.444,51	1	3,073
63	50	199 250 098	1.532,31	1	2,923



d (mm)	DN (mm)	Actuator	DE1 (mm)	V1 (mm)	H4 (mm)	M1 (mm)	M2 (mm)	G2 (mm)	G (mm)	H3 (mm)	Lz1 (mm)	Lz2 (mm)	Lmax (mm)	E (mm)
16	10	PPA08	50	27	12	64	64	M5	G 1/4	41	28	28	128	74
20	15	PPA08	50	27	12	64	64	M5	G 1/4	41	28	28	128	74
25	20	PPA08	58	30	12	64	64	M5	G 1/4	41	33	33	128	74
32	25	PPA08	68	36	12	64	64	M5	G 1/4	41	36	36	128	74
40	32	PPA15	84	44	15	83	83	M5	G 1/4	45	43	43	165	94
50	40	PPA15	97	51	15	83	83	M5	G 1/4	45	45	45	165	94
63	50	PPA40	124	64	15	92	92	M5	G 1/4	56	51	51	184	120

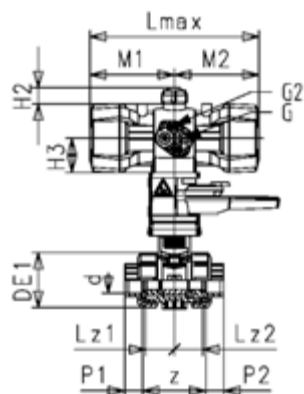
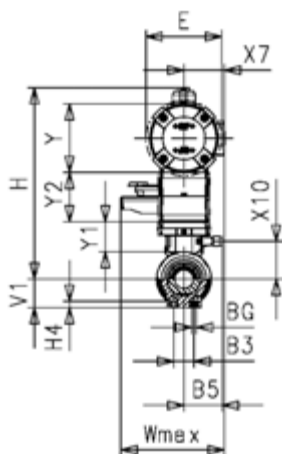
d (mm)	DN (mm)	Y1 (mm)	Y (mm)	Y2 (mm)	H (mm)	X10 (mm)	B3 (mm)	BG (mm)	Wmax (mm)	G1 (mm)	da2 (mm)	X6 (mm)	X5 (mm)	X8 (mm)	X9 (mm)
16	10	35	75	60	215	35	25	M6	210	M5	33	30	80	78	132
20	15	35	75	60	215	35	25	M6	210	M5	33	30	80	78	132
25	20	35	75	60	219	35	25	M6	210	M5	33	30	80	78	132
32	25	35	75	60	225	35	25	M6	210	M5	33	30	80	78	132
40	32	33	88	60	244	33	45	M8	210	M5	33	30	80	78	132
50	40	33	88	60	250	33	45	M8	210	M5	33	30	80	78	132
63	50	36	111	60	288	36	45	M8	210	M5	33	30	80	78	132

d (mm)	DN (mm)	R2 (mm)	X7 (mm)	H2 (mm)	P1 (mm)	P2 (mm)	z (mm)
16	10	R150	43	20	12	12	68
20	15	R150	43	20	14	14	67
25	20	R150	43	20	17	17	76

Fortsetzung nächste Seite

PF 3 39 K10 031

d	DN	R2	X7	H2	P1	P2	z
(mm)	(mm)		(mm)	(mm)	(mm)	(mm)	(mm)
32	25	R150	43	20	21	21	82
40	32	R150	51	20	24	24	98
50	40	R150	51	20	29	29	99
63	50	R150	62	20	36	36	111





**PVC-U Kugelhahn Typ 546 Pro mit PPA
DA (Doppelt wirkend)
Mit Klebemuffen metrisch**

Ausführung:

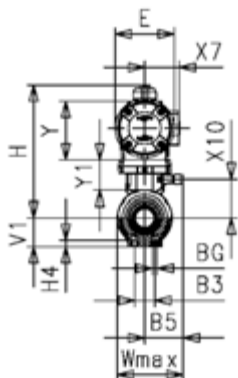
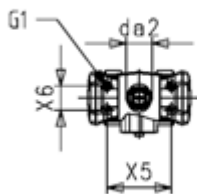
- Steuerluftanschluss über integrierte NAMUR-Schnittstelle gemäss VDI/VDE 3845 mit 5.6 bar (81.2 psi)
- Kontrollzeit 90°< 1-2s
- Leicht ein- und ausbaubar
- Integrierte Gewindebuchsen für die Befestigung der Armatur
- Vollkunststofflösung (Antriebsgehäuse bestehend aus PP-GF)
- Optische Stellungsanzeige
- Z-Masse, Anschlusssteile und Überwurfmutter sind kompatibel mit Type 230 - 235 und 546 (1. Generation)

Option:

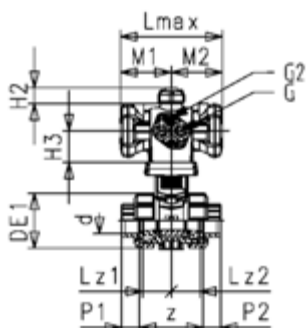
- Elektrische Positionsrückmeldung, inkl. LED Anzeige (DN10-50) - PNP, NPN und NAMUR
- Positioner RPC, RPC D, RPC PID
- Armatur individuell konfigurierbar

d (mm)	DN (mm)	PN (bar)	kv-Wert (Δp=1 bar) (l/min)	EPDM Code	EUR	PF	Gewicht (kg)
16	10	10	70	199 250 202	1.068,16	3 39 K10 031	0,805
20	15	10	185	199 250 203	1.071,74	3 39 K10 031	0,807
25	20	10	350	199 250 204	1.098,63	3 39 K10 031	0,902
32	25	10	700	199 250 205	1.129,05	3 39 K10 031	1,400
40	32	10	1000	199 250 206	1.164,91	3 39 K10 031	1,691
50	40	10	1600	199 250 207	1.220,51	3 39 K10 031	1,919
63	50	10	3100	199 250 208	1.274,24	3 39 K10 031	2,651
75	65	10	5000	199 250 209	2.087,89	3 39 K10 631	6,600
90	80	10	7000	199 250 210	2.559,26	3 39 K10 631	9,500
110	100	10	11000	199 250 211	3.066,44	3 39 K10 631	13,700

d (mm)	DN (mm)	FKM Code	EUR	PF	SP	Gewicht (kg)
16	10	199 250 212	1.095,02	3 39 K10 031	1	1,159
20	15	199 250 213	1.096,83	3 39 K10 031	1	1,159
25	20	199 250 214	1.118,33	3 39 K10 031	1	1,276
32	25	199 250 215	1.159,56	3 39 K10 031	1	1,400
40	32	199 250 216	1.202,56	3 39 K10 031	1	2,451
50	40	199 250 217	1.254,53	3 39 K10 031	1	2,773
63	50	199 250 218	1.347,72	3 39 K10 031	1	2,673
75	65	199 250 219	2.233,07	3 39 K10 631	1	6,600
90	80	199 250 220	2.743,83	3 39 K10 631	1	9,500
110	100	199 250 221	3.283,29	3 39 K10 631	1	13,700

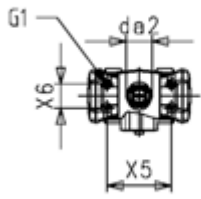


d (mm)	DN (mm)	Actuator	DE1 (mm)	V1 (mm)	H4 (mm)	M1 (mm)	M2 (mm)	G2 (mm)	G (mm)	H3 (mm)	Lz1 (mm)	Lz2 (mm)	Lmax (mm)	E (mm)
16	10	PPA08	50	27	12	64	64	M5	G 1/4	41	28	28	128	74
20	15	PPA08	50	27	12	64	64	M5	G 1/4	41	28	28	128	74
25	20	PPA08	58	30	12	64	64	M5	G 1/4	41	33	33	128	74
32	25	PPA08	68	36	12	64	64	M5	G 1/4	41	36	36	128	74
40	32	PPA15	84	44	15	83	83	M5	G 1/4	45	43	43	165	94
50	40	PPA15	97	51	15	83	83	M5	G 1/4	45	45	45	165	94
63	50	PPA40	124	64	15	92	92	M5	G 1/4	56	51	51	184	120
75	65	PPA40	166	85	15	92	92	M5	G 1/4	66	68	68	184	142
90	80	PPA40	200	105	15	92	92	M5	G 1/4	66	71	71	184	142
110	100	PPA80	238	123	22	131	131	M5	G 1/4	66	82	82	261	142

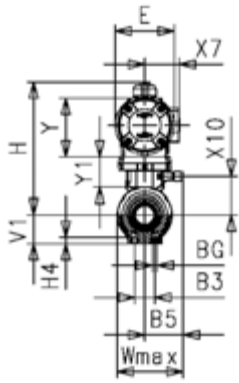


d (mm)	DN (mm)	Y1 (mm)	Y (mm)	H (mm)	X10 (mm)	B3 (mm)	BG (mm)	Wmax (mm)	G1 (mm)	da2 (mm)	X6 (mm)	X5 (mm)	X7 (mm)	H2 (mm)	P1 (mm)
16	10	35	75	155	35	25	M6	77	M5	33	30	80	43	20	12
20	15	35	75	155	35	25	M6	77	M5	33	30	80	43	20	14
25	20	35	75	159	35	25	M6	77	M5	33	30	80	43	20	17
32	25	35	75	165	35	25	M6	93	M5	33	30	80	43	20	21
40	32	33	88	184	33	45	M8	93	M5	33	30	80	51	20	24
50	40	33	88	190	33	45	M8	117	M5	33	30	80	51	20	29

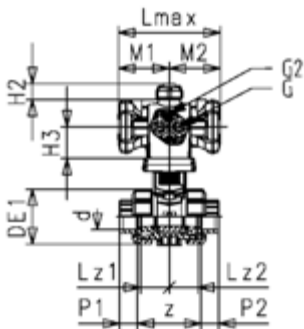
Fortsetzung nächste Seite



d (mm)	DN (mm)	Y1 (mm)	Y (mm)	H (mm)	X10 (mm)	B3 (mm)	BG	Wmax (mm)	G1 (mm)	da2 (mm)	X6 (mm)	X5 (mm)	X7 (mm)	H2 (mm)	P1 (mm)
63	50	36	111	228	36	45	M8	117	M5	33	30	80	62	20	36
75	65		111	287		70	M8	139	M5	33	30	80	62	20	45
90	80		111	299		70	M8	139	M5	33	30	80	62	20	52
110	100		131	326		120	M12	139	M5	33	30	80	74	20	64



d (mm)	DN (mm)	P2 (mm)	z (mm)
16	10	12	68
20	15	14	67
25	20	17	76
32	25	21	82
40	32	24	98
50	40	29	99
63	50	36	111
75	65	45	144
90	80	52	151
110	100	64	174



**PVC-U Kugelhahn Typ 546 Pro mit PPA
DA (Doppelt wirkend)
Mit Handbetätigung
Mit Festflanschen gerillt metrisch**

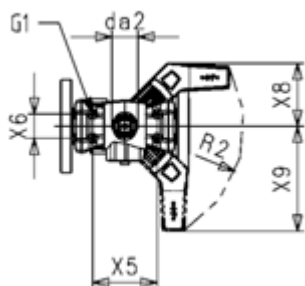


Ausführung:

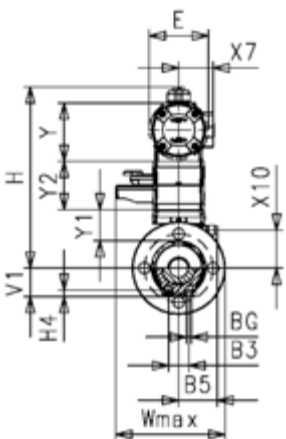
- Steuerluftanschluss über integrierte NAMUR-Schnittstelle gemäss VDI/VDE 3845 mit 5.6 bar (81.2 psi)
- Kontrollzeit 90°< 1-2s
- Leicht ein- und ausbaubar
- Integrierte Gewindebuchsen für die Befestigung der Armatur
- Vollkunststofflösung (Antriebsgehäuse bestehend aus PP-GF)
- Optische Stellungsanzeige
- Z-Masse, Anschlusssteile und Überwurfmutter sind kompatibel mit Type 230 - 235 und 546 (1. Generation)

Option:

- Elektrische Positionsrückmeldung, inkl. LED Anzeige (DN10-50) - PNP, NPN und NAMUR
- Positioner RPC, RPC D, RPC PID
- Armatur individuell konfigurierbar

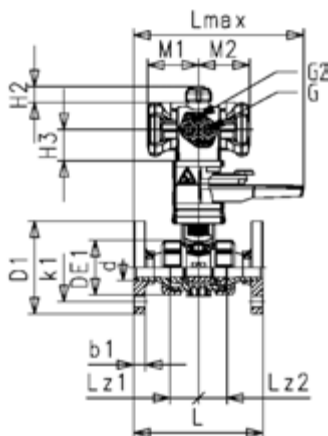


d (mm)	DN (mm)	Zoll (inch)	PN (bar)	kv-Wert (Δp=1 bar) (L/min)	EPDM Code	EUR	Gewicht (kg)
20	15	½	10	185	199 250 283	1.347,72	1,700
25	20	¾	10	350	199 250 284	1.372,83	1,900
32	25	1	10	700	199 250 285	1.415,85	2,100
40	32	1 ¼	10	1000	199 250 286	1.467,78	2,579
50	40	1 ½	10	1600	199 250 287	1.535,92	3,800
63	50	2	10	3100	199 250 288	1.611,16	4,900



d (mm)	DN (mm)	Zoll (inch)	FKM Code	EUR	SP	Gewicht (kg)
20	15	½	199 250 293	1.371,04	1	1,700
25	20	¾	199 250 294	1.401,49	1	1,900
32	25	1	199 250 295	1.444,51	1	2,100
40	32	1 ¼	199 250 296	1.509,03	1	3,400
50	40	1 ½	199 250 297	1.566,36	1	3,800
63	50	2	199 250 298	1.677,48	1	4,900

d (mm)	DN (mm)	Zoll (inch)	Actuator	DE1 (mm)	M1 (mm)	M2 (mm)	Lmax (mm)	H2 (mm)	G2 (mm)	G (mm)	H3 (mm)	Lz1 (mm)	Lz2 (mm)	b1 (mm)
20	15	½	PPA08	50	64	64	128	20	M5	G 1/4	41	48	48	12
25	20	¾	PPA08	58	64	64	128	20	M5	G 1/4	41	56	56	13
32	25	1	PPA08	68	64	64	128	20	M5	G 1/4	41	59	59	14
40	32	1 ¼	PPA15	84	80	80	159	20	M5	G 1/4	45	67	67	15
50	40	1 ½	PPA15	97	80	80	159	20	M5	G 1/4	45	74	74	16
63	50	2	PPA40	124	92	92	184	20	M5	G 1/4	56	85	85	18



d (mm)	DN (mm)	Zoll (inch)	k1 (mm)	D1 (mm)	L (mm)	z (mm)	E (mm)	X7 (mm)	Y1 (mm)	Y (mm)	Y2 (mm)	H (mm)	X10 (mm)	B3 (mm)	BG (mm)
20	15	½	33	95	130	96	74	43	35	75	60	175	35	25	M6
25	20	¾	38	103	150	11	74	43	35	75	60	175	35	25	M6
32	25	1	43	115	160	118	74	43	35	75	60	175	35	25	M6
40	32	1 ¼	50	138	180	133	94	51	33	88	60	188	33	45	M8
50	40	1 ½	55	148	200	147	94	51	33	88	60	188	33	45	M8
63	50	2	63	163	230	169	120	62	36	111	60	211	36	45	M8

d (mm)	DN (mm)	Zoll (inch)	Wmax (mm)	V1 (mm)	H4 (mm)	G1 (mm)	da2 (mm)	X6 (mm)	X5 (mm)	X8 (mm)	X9 (mm)	R2 (mm)
20	15	½	210	27	12	M5	33	30	80	78	132	R150
25	20	¾	210	30	12	M5	33	30	80	78	132	R150
32	25	1	210	36	12	M5	33	30	80	78	132	R150
40	32	1 ¼	210	44	15	M5	33	30	80	78	132	R150
50	40	1 ½	210	51	15	M5	33	30	80	78	132	R150
63	50	2	210	64	15	M5	33	30	80	78	132	R150

3-Wege-Kugelhahn Typ 543 Pro handbetätigt vertikal/L-Bohrung

PF 2 31 001 901



3-Weg Kugelhahn Typ 543 Pro PVC-U Vertikal/L-Bohrung Mit Klebemuffen metrisch

Ausführung:

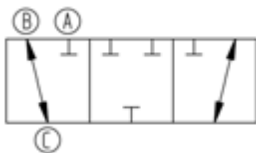
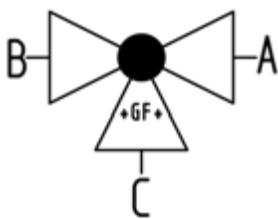
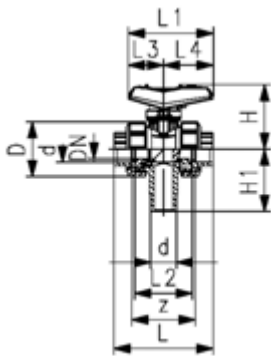
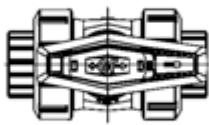
- Serienmäßig abschließbar (DN10-DN50)
- Leicht ein- und ausbaubar
- Kugeldichtung PTFE
- Vertikaler Anschluss Klebestutzen metrisch
- Stellbereich 360° ohne Hebelanschlag
- Anschlag für Stellbereich 90° beigelegt, in verschiedenen Positionen optional aufsteckbar
- Integrierte Gewindebuchsen für die Befestigung der Armatur
- Auslieferungszustand A-C geöffnet, siehe Schaltschema
- Z-Mass, Anschlussstück und Überwurfmutter sind kompatibel mit Typ 543 (1. Generation)

Wirkungsweise:

- Für wahlweises Entleeren zweier Eingänge

Option:

- Schnittstellenmodul mit Positionsrückmeldung, inkl. LED Sensor (DN10-50)
- Manuelle Federrückstelleinheit ("Dead man") (DN10-25)
- Stellantriebe pneumatisch und elektrisch von Georg Fischer
- Armatur individuell konfigurierbar

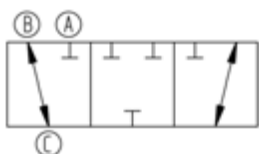
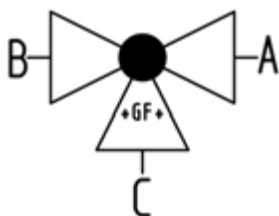
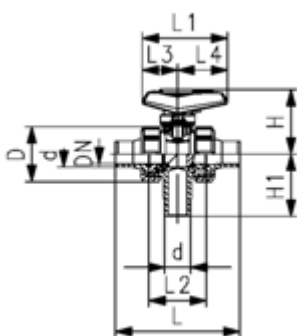


d (mm)	DN (mm)	PN (bar)	kv-Wert ($\Delta p=1$ bar) (l/min)	EPDM Code	EUR	SP	Gewicht (kg)
16	10	10	49	161 543 401	202,49	1	0,162
20	15	10	77	161 543 402	205,61	1	0,155
25	20	10	146	161 543 403	240,26	1	0,255
32	25	10	260	161 543 404	290,01	1	0,372
40	32	10	437	161 543 405	325,94	1	0,622
50	40	10	667	161 543 406	382,49	1	0,879
63	50	10	1293	161 543 407	467,99	1	1,617

d (mm)	FKM Code	EUR	SP	Gewicht (kg)
16	161 543 411	217,02	1	0,162
20	161 543 412	222,04	1	0,166
25	161 543 413	265,15	1	0,255
32	161 543 414	332,94	1	0,372
40	161 543 415	369,24	1	0,622
50	161 543 416	466,68	1	0,886
63	161 543 417	570,43	1	1,617

d (mm)	D (mm)	H (mm)	H1 (mm)	L (mm)	L1 (mm)	L2 (mm)	L3 (mm)	L4 (mm)	z (mm)	closest inch (inch)
16	50	61	62	92	82	56	32	45	64	3/8
20	50	61	62	95	82	56	32	45	64	1/2
25	58	74	72	111	106	66	39	58	74	3/4
32	68	80	77	123	106	71	39	58	79	1
40	84	95	87	146	131	85	54	74	95	1 1/4
50	97	102	97	157	131	89	54	74	95	1 1/2
63	124	117	112	183	152	101	66	87	107	2

3-Weg Kugelhahn Typ 543 Pro PVC-U
Vertikal/L-Bohrung
Mit Klebestutzen metrisch



Ausführung:

- Serienmäßig abschließbar (DN10-DN50)
- Leicht ein- und ausbaubar
- Vertikaler Anschluss Klebestutzen metrisch
- Kugeldichtung PTFE
- Stellbereich 360° ohne Hebelanschlag
- Auslieferungszustand A-C geöffnet, siehe Schaltschema
- Z-Mass, Anschlusssteil und Überwurfmutter sind kompatibel mit Typ 543 (1. Generation)

Wirkungsweise:

- Für wahlweises Entleeren zweier Eingänge

Option:

- Schnittstellenmodul mit Positionsrückmeldung, inkl. LED Sensor (DN10-50)
- Manuelle Federrückstelleinheit ("Dead man") (DN10-25)
- Stellantriebe pneumatisch und elektrisch von Georg Fischer
- Armatur individuell konfigurierbar

d (mm)	DN (mm)	PN (bar)	kv-Wert ($\Delta p=1$ bar) (L/min)	EPDM Code	EUR	SP	Gewicht (kg)
16	10	10	49	161 543 441	203,95	1	0,166
20	15	10	77	161 543 442	210,39	1	0,172
25	20	10	146	161 543 443	247,27	1	0,265
32	25	10	260	161 543 444	302,71	1	0,388
40	32	10	437	161 543 445	336,25	1	0,637
50	40	10	667	161 543 446	395,19	1	0,917
63	50	10	1293	161 543 447	471,31	1	1,701

d (mm)	FKM Code	EUR	SP	Gewicht (kg)
16	161 543 451	222,04	1	0,166
20	161 543 452	228,85	1	0,172
25	161 543 453	265,48	1	0,265
32	161 543 454	332,94	1	0,388
40	161 543 455	369,24	1	0,636
50	161 543 456	466,68	1	0,928
63	161 543 457	570,43	1	1,701

d (mm)	D (mm)	H (mm)	H1 (mm)	L (mm)	L1 (mm)	L2 (mm)	L3 (mm)	L4 (mm)	L5 (mm)	L6 (mm)	closest inch (inch)
16	50	61	62	114	82	56	32	45	35	47	3/8
20	50	61	62	124	82	56	32	45	35	47	1/2
25	58	74	72	144	106	66	39	58	44	62	3/4
32	68	80	77	154	106	71	39	58	44	62	1
40	84	95	87	174	131	85	54	74	57	74	1 1/4
50	97	102	97	194	131	89	54	74	57	74	1 1/2
63	124	117	112	224	152	101	66	87	66	86	2

3-Weg Kugelhahn Typ 543 Pro PVC-U
Vertikal/L-Bohrung
Mit Gewindemuffen Rp



Ausführung:

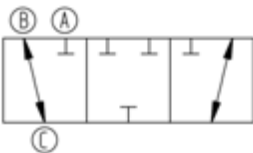
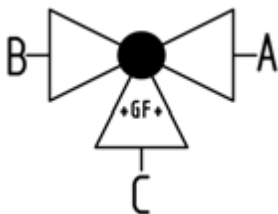
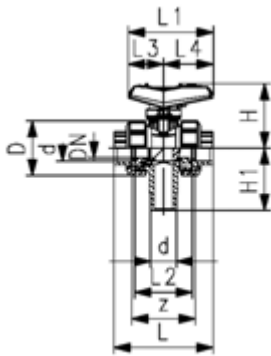
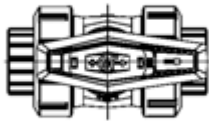
- Serienmäßig abschließbar (DN10-DN50)
- Leicht ein- und ausbaubar
- Kugeldichtung PTFE
- Vertikaler Anschluss Klebestutzen metrisch
- Stellbereich 360° ohne Hebelanschlag
- Anschlag für Stellbereich 90° beigelegt, in verschiedenen Positionen optional aufsteckbar
- Integrierte Gewindebuchsen für die Befestigung der Armatur für Typ 546
- Auslieferungszustand A-C geöffnet, siehe Schaltschema
- Z-Mass, Anschlusssteil und Überwurfmutter sind kompatibel mit Typ 543 (1. Generation)

Wirkungsweise:

- Für wahlweises Entleeren zweier Eingänge

Option:

- Schnittstellenmodul mit Positionsrückmeldung, inkl. LED Sensor (DN10-50)
- Manuelle Federrückstelleinheit ("Dead man") (DN10-25)
- Stellantriebe pneumatisch und elektrisch von Georg Fischer
- Armatur individuell konfigurierbar



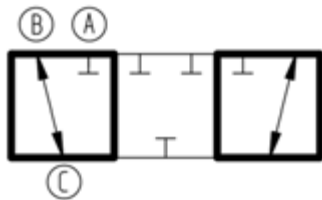
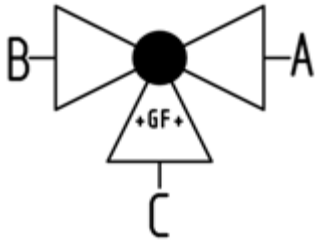
DN (mm)	Anschluss (Rp)	Zoll (inch)	PN (bar)	kv-Wert (Δp=1 bar) (l/min)	EPDM Code	EUR	SP	Gewicht (kg)
10	Rp	3/8	10	49	161 543 421	217,02	1	0,162
15	Rp	1/2	10	77	161 543 422	220,54	1	0,166
20	Rp	3/4	10	146	161 543 423	258,52	1	0,255
25	Rp	1	10	260	161 543 424	312,86	1	0,372
32	Rp	1 1/4	10	437	161 543 425	354,15	1	0,622
40	Rp	1 1/2	10	667	161 543 426	415,31	1	0,886
50	Rp	2	10	1293	161 543 427	525,87	1	1,617

FKM Code	EUR	SP	Gewicht (kg)	D (mm)	H (mm)	H1 (mm)	L (mm)	L1 (mm)	L2 (mm)	L3 (mm)	L4 (mm)	z (mm)
161 543 431	233,62	1	0,162	50	61	62	96	82	56	32	45	69
161 543 432	240,26	1	0,166	50	61	62	99	82	56	32	45	67
161 543 433	276,53	1	0,255	58	74	72	115	106	66	39	58	78
161 543 434	347,49	1	0,372	68	80	77	127	106	71	39	58	85
161 543 435	385,82	1	0,622	84	95	87	144	131	85	54	74	100
161 543 436	489,54	1	0,886	97	102	97	153	131	89	54	74	106
161 543 437	600,48	1	1,617	124	117	112	177	152	101	66	87	121

3-Weg Kugelhahn Typ 170, elektrisch, vertikal/L-Bohrung

PF 3 39 980 131

3-Weg Kugelhahn Typ 170 PVC-U Vertikal/L-Bohrung 100-230V Mit integrierter Handnotbetätigung Mit Klebemuffen metrisch



Ausführung:

- Spannung 100 - 230V, 50-60 Hz
- Werkseingestellt Stellbereich 90°<
- Grundstellung B-C geöffnet, betätigte Stellung A-C geöffnet, siehe Schaltschema
- Andere Positionen sind möglich mit Endschalter
- Heizung integriert, Rückmeldung (Auf/Zu/Mitte)
- Integrierte Gewindebuchsen für die Befestigung der Armatur

Option:

- Optionales Zubehör: Rückstelleinheit mit integrierter Batterie, Überwachungskarte, Stellungsregler, Feldbusanbindung

d (mm)	DN (mm)	Zoll (inch)	PN (bar)	kv-Wert (Δp=1 bar) (l/min)	EA	EPDM Code	EUR	Gewicht (kg)
16	10	3/8	10	49	EA25	199 170 242	2.037,26	2,039
20	15	1/2	10	77	EA25	199 170 243	2.040,81	2,043
25	20	3/4	10	146	EA25	199 170 244	2.074,90	2,150
32	25	1	10	260	EA25	199 170 245	2.135,81	2,267
40	32	1 1/4	10	437	EA25	199 170 246	2.164,48	2,554
50	40	1 1/2	10	667	EA25	199 170 247	2.402,85	3,203
63	50	2	10	1293	EA25	199 170 248	2.478,04	3,977

d (mm)	DN (mm)	Zoll (inch)	FKM Code	EUR	Gewicht (kg)
16	10	3/8	199 170 252	2.037,41	2,039
20	15	1/2	199 170 253	2.041,64	2,043
25	20	3/4	199 170 254	2.087,97	2,150
32	25	1	199 170 255	2.155,48	2,267
40	32	1 1/4	199 170 256	2.184,78	2,554
50	40	1 1/2	199 170 257	2.460,18	2,818
63	50	2	199 170 258	2.563,65	3,595

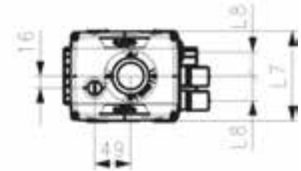
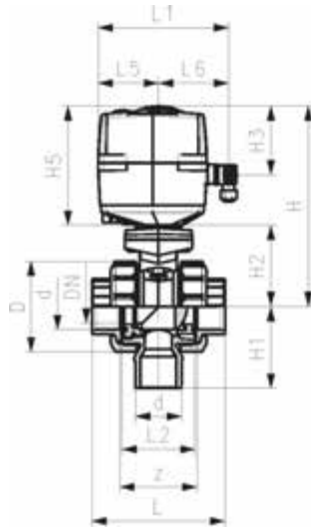
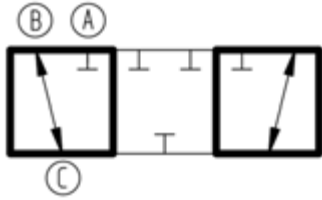
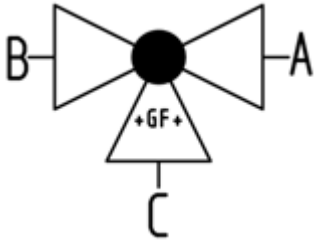
d (mm)	DN (mm)	Zoll (inch)	D (mm)	H (mm)	H1 (mm)	H2 (mm)	H3 (mm)	H5 (mm)	L (mm)	L1 (mm)	L2 (mm)	L5 (mm)	L6 (mm)	L7 (mm)	L8 (mm)
16	10	3/8	50	231	62	64	94	167	92	180	56	97	83	122	33
20	15	1/2	50	231	62	64	94	167	95	180	56	97	83	122	33
25	20	3/4	58	240	72	73	94	167	111	180	66	97	83	122	33
32	25	1	68	240	77	73	94	167	123	180	71	97	83	122	33
40	32	1 1/4	84	251	87	84	94	167	146	180	85	97	83	122	33
50	40	1 1/2	97	251	97	84	94	167	157	180	89	97	83	122	33
63	50	2	124	273	112	106	94	167	183	180	101	97	83	122	33

d (mm)	DN (mm)	Zoll (inch)	z (mm)
16	10	3/8	64
20	15	1/2	64
25	20	3/4	74

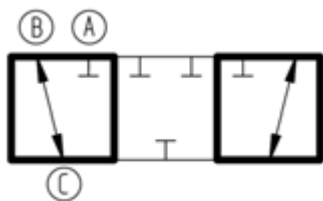
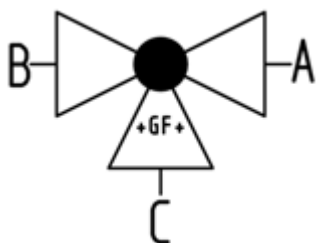
Fortsetzung nächste Seite

PF 3 39 980 131

d (mm)	DN (mm)	Zoll (inch)	z (mm)
32	25	1	79
40	32	1 ¼	95
50	40	1 ½	95
63	50	2	107



3-Weg Kugelhahn Typ 170 PVC-U
Vertikal/L-Bohrung 24V
Mit integrierter Handnotbetätigung
Mit Klebemuffen metrisch



Ausführung:

- Spannung 24V AC/DC
- Werkseingestellt Stellbereich 90°<
- Grundstellung B-C geöffnet, betätigte Stellung A-C geöffnet, siehe Schaltschema
- Andere Positionen sind möglich mit Endschalter
- Heizung integriert, Rückmeldung (Auf/Zu/Mitte)
- Integrierte Gewindebuchsen für die Befestigung der Armatur

Option:

- Optionales Zubehör: Rückstelleinheit mit integrierter Batterie, Überwachungskarte, Stellungsregler, Feldbusanbindung

d	DN	Zoll	PN	kv-Wert	EA	EPDM	EUR	Gewicht
(mm)	(mm)	(inch)	(bar)	($\Delta p=1 \text{ bar}$)		Code		(kg)
				(l/min)				
16	10	3/8	10	49	EA25	199 170 262	2.037,26	2,039
20	15	1/2	10	77	EA25	199 170 263	2.040,81	2,043
25	20	3/4	10	146	EA25	199 170 264	2.074,90	2,546
32	25	1	10	260	EA25	199 170 265	2.135,81	2,267
40	32	1 1/4	10	437	EA25	199 170 266	2.164,48	2,922
50	40	1 1/2	10	667	EA25	199 170 267	2.402,85	2,818
63	50	2	10	1293	EA25	199 170 268	2.478,04	3,595

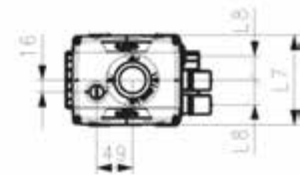
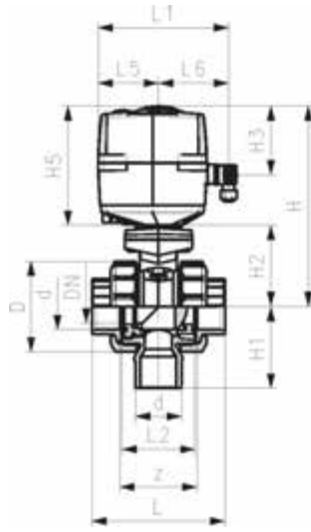
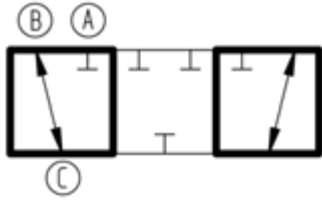
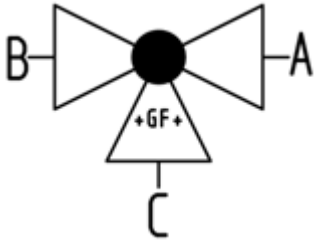
d	DN	Zoll	FKM	EUR	Gewicht
(mm)	(mm)	(inch)	Code		(kg)
16	10	3/8	199 170 272	2.046,26	2,039
20	15	1/2	199 170 273	2.049,81	2,043
25	20	3/4	199 170 274	2.094,56	2,150
32	25	1	199 170 275	2.092,91	2,267
40	32	1 1/4	199 170 276	2.189,58	2,554
50	40	1 1/2	199 170 277	2.460,18	2,818
63	50	2	199 170 278	2.558,75	3,595

d	DN	Zoll	D	H	H1	H2	H3	H5	L	L1	L2	L5	L6	L7	L8
(mm)	(mm)	(inch)	(mm)	(mm)	(mm)	(mm)	(mm)	(mm)	(mm)	(mm)	(mm)	(mm)	(mm)	(mm)	(mm)
16	10	3/8	50	231	62	64	94	167	92	180	56	97	83	122	33
20	15	1/2	50	231	62	64	94	167	95	180	56	97	83	122	33
25	20	3/4	58	240	72	73	94	167	111	180	66	97	83	122	33
32	25	1	68	240	77	73	94	167	123	180	71	97	83	122	33
40	32	1 1/4	84	251	87	84	94	167	146	180	85	97	83	122	33
50	40	1 1/2	97	251	97	84	94	167	157	180	89	97	83	122	33
63	50	2	124	273	112	106	94	167	183	180	101	97	83	122	33

d	DN	Zoll	z
(mm)	(mm)	(inch)	(mm)
16	10	3/8	64
20	15	1/2	64
25	20	3/4	74

PF 3 39 980 131

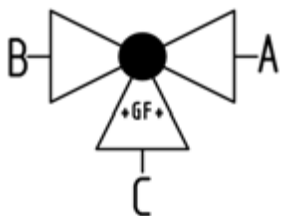
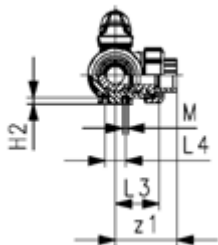
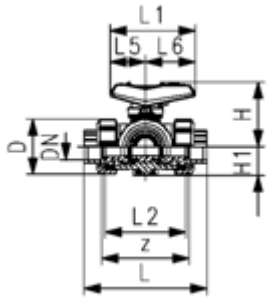
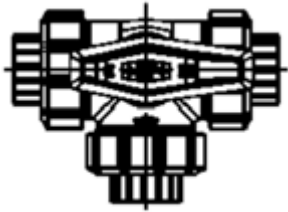
d (mm)	DN (mm)	Zoll (inch)	z (mm)
32	25	1	79
40	32	1 ¼	95
50	40	1 ½	95
63	50	2	107



3-Wege-Kugelhähne Typ 543 Pro handbetätigt horizontal/L-Bohrung

PF 2 31 001 801

3-Weg Kugelhahn Typ 543 Pro PVC-U Horizontal/L-Bohrung Mit Klebemuffen metrisch



Ausführung:

- Serienmäßig abschließbar (DN10-DN50)
- Einfach ein- und ausbaubar (Anschlussstück und Überwurfmutter sind kompatibel zu Typ 546)
- Kugeldichtung PTFE
- Stellbereich 360° ohne Hebelanschlag
- Anschlag für Stellbereich 90° beigelegt, in verschiedenen Positionen optional aufsteckbar
- Integrierte Gewindebuchsen für die Befestigung der Armatur
- Auslieferungszustand A-C geöffnet, siehe Schaltschema
- Z-Mass, Anschlussstück und Überwurfmutter sind kompatibel mit Typ 543 (1. Generation)

Option:

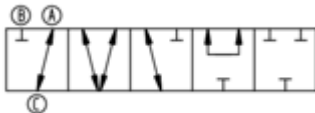
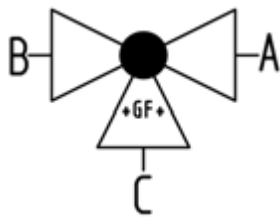
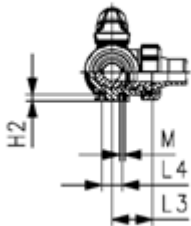
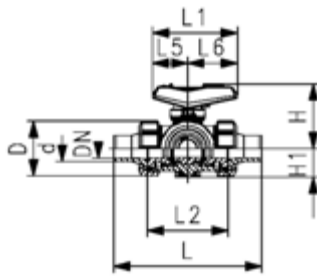
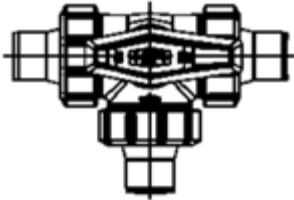
- Schnittstellenmodul mit Positionsrückmeldung, inkl. LED Sensor (DN10-50)
- Manuelle Federrückstelleinheit ("Dead man") (DN10-25)
- Stellantriebe pneumatisch und elektrisch von Georg Fischer
- Armatur individuell konfigurierbar

d (mm)	DN (mm)	Zoll (inch)	PN (bar)	kv-Wert ($\Delta p=1$ bar) (l/min)	EPDM Code	EUR	SP	Gewicht (kg)
16	10	3/8	10	50	161 543 001	203,95	1	0,245
20	15	1/2	10	75	161 543 002	210,39	1	0,230
25	20	3/4	10	150	161 543 003	247,27	1	0,339
32	25	1	10	280	161 543 004	302,71	1	0,526
40	32	1 1/4	10	480	161 543 005	336,25	1	0,912
50	40	1 1/2	10	620	161 543 006	395,19	1	1,600
63	50	2	10	1230	161 543 007	484,95	1	2,681

d (mm)	FKM Code	EUR	SP	Gewicht (kg)
16	161 543 011	217,02	1	0,245
20	161 543 012	222,04	1	0,251
25	161 543 013	255,16	1	0,361
32	161 543 014	323,19	1	0,551
40	161 543 015	357,44	1	0,938
50	161 543 016	453,59	1	1,388
63	161 543 017	569,14	1	2,705

d (mm)	D (mm)	H (mm)	H1 (mm)	H2 (mm)	L (mm)	L1 (mm)	L2 (mm)	L3 (mm)	L4 (mm)	L5 (mm)	L6 (mm)	M (mm)	z (mm)	z1 (mm)	closest inch (inch)
16	50	61	28	8	109	82	73	36	25	35	47	6	81	40	3/8
20	50	61	28	8	112	82	73	36	25	35	47	6	81	40	1/2
25	58	74	32	8	131	106	86	43	25	44	62	6	94	47	3/4
32	68	80	36	8	151	106	99	50	25	44	62	6	107	54	1
40	84	95	45	9	181	131	120	60	45	57	74	8	130	65	1 1/4
50	97	102	51	9	205	131	137	69	45	57	74	8	143	72	1 1/2
63	124	117	65	9	261	152	179	89	45	66	86	8	185	92	2

3-Weg Kugelhahn Typ 543 Pro PVC-U
Horizontal/L-Bohrung
Mit Klebestutzen metrisch



Ausführung:

- Serienmäßig abschließbar (DN10-DN50)
- Einfach ein- und ausbaubar (Anschlussstück und Überwurfmutter sind kompatibel zu Typ 546)
- Kugeldichtung PTFE
- Stellbereich 360° ohne Hebelanschlag
- Anschlag für Stellbereich 90° beigelegt, in verschiedenen Positionen optional aufsteckbar
- Integrierte Gewindebuchsen für die Befestigung der Armatur
- Auslieferungszustand A-C geöffnet, siehe Schaltschema
- Z-Mass, Anschlussstück und Überwurfmutter sind kompatibel mit Typ 543 (1. Generation)

Option:

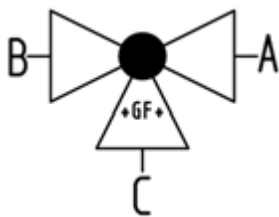
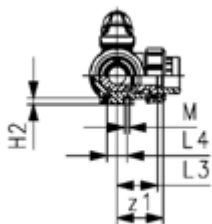
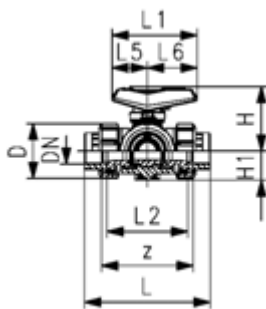
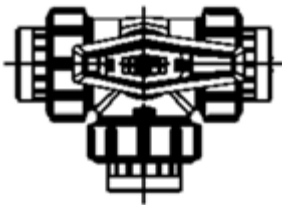
- Schnittstellenmodul mit Positionsrückmeldung, inkl. LED Sensor (DN10-50)
- Manuelle Federrückstelleinheit ("Dead man") (DN10-25)
- Stellantriebe pneumatisch und elektrisch von Georg Fischer
- Armatur individuell konfigurierbar

d	DN	Zoll	PN	kv-Wert	EPDM	EUR	SP	Gewicht
(mm)	(mm)	(inch)	(bar)	($\Delta p=1 \text{ bar}$)	Code			(kg)
				(l/min)				
16	10	3/8	10	50	161 543 021	203,95	1	0,251
20	15	1/2	10	75	161 543 022	210,39	1	0,260
25	20	3/4	10	150	161 543 023	247,27	1	0,376
32	25	1	10	280	161 543 024	302,71	1	0,546
40	32	1 1/4	10	480	161 543 025	336,25	1	0,959
50	40	1 1/2	10	620	161 543 026	395,19	1	1,429
63	50	2	10	1230	161 543 027	471,31	1	2,831

d	FKM	EUR	SP	Gewicht
(mm)	Code			(kg)
16	161 543 031	222,04	1	0,251
20	161 543 032	228,85	1	0,260
25	161 543 033	265,15	1	0,376
32	161 543 034	332,94	1	0,575
40	161 543 035	369,24	1	0,959
50	161 543 036	466,68	1	1,453
63	161 543 037	570,43	1	2,827

d	D	H	H1	H2	L	L1	L2	L3	L4	L5	L6	L7	M	closest inch
(mm)	(mm)	(mm)	(mm)	(mm)	(mm)	(mm)	(mm)	(mm)	(mm)	(mm)	(mm)	(mm)		(inch)
16	50	61	28	8	131	82	73	36	25	35	47	137	6	3/8
20	50	61	28	8	141	82	73	36	25	35	47	147	6	1/2
25	58	74	32	8	165	106	86	43	25	44	62	171	6	3/4
32	68	80	36	8	182	106	99	50	25	44	62	188	6	1
40	84	95	45	9	209	131	120	60	45	57	74	215	8	1 1/4
50	97	102	51	9	242	131	137	69	45	57	74	248	8	1 1/2
63	124	117	65	9	302	152	179	89	45	66	86	308	8	2

3-Weg Kugelhahn Typ 543 Pro PVC-U
Horizontal/L-Bohrung
Mit Gewindemuffen Rp



Ausführung:

- Serienmäßig abschließbar (DN10-DN50)
- Einfach ein- und ausbaubar (Anschlussstück und Überwurfmutter sind kompatibel zu Typ 546)
- Kugeldichtung PTFE
- Stellbereich 360° ohne Hebelanschlag
- Anschlag für Stellbereich 90° beigelegt, in verschiedenen Positionen optional aufsteckbar
- Integrierte Gewindebuchsen für die Befestigung der Armatur
- Auslieferungszustand A-C geöffnet, siehe Schaltschema
- Z-Mass, Anschlussstück und Überwurfmutter sind kompatibel mit Typ 543 (1. Generation)

Option:

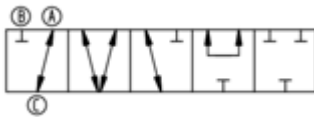
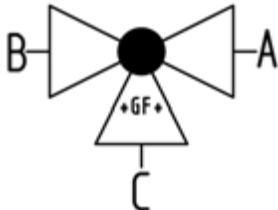
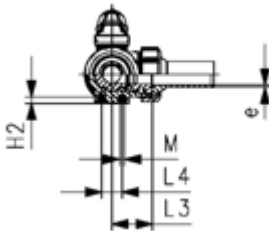
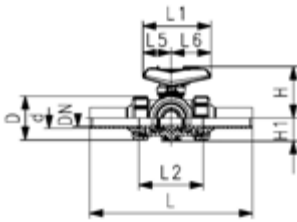
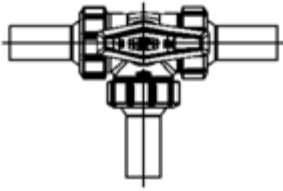
- Schnittstellenmodul mit Positionsrückmeldung, inkl. LED Sensor (DN10-50)
- Manuelle Federrückstelleinheit ("Dead man") (DN10-25)
- Stellantriebe pneumatisch und elektrisch von Georg Fischer
- Armatur individuell konfigurierbar

d	DN	Gewinde	Zoll	PN	kv-Wert	EPDM	EUR	SP	Gewicht	
(mm)	(mm)		(inch)	(bar)	($\Delta p=1 \text{ bar}$)	Code			(kg)	
					(L/min)					
16	10	Rp	3/8	10	50	161 543 041	217,02	1	0,245	
20	15	Rp	1/2	10	75	161 543 042	220,54	1	0,251	
25	20	Rp	3/4	10	150	161 543 043	258,52	1	0,361	
32	25	Rp	1	10	280	161 543 044	312,86	1	0,551	
40	32	Rp	1 1/4	10	480	161 543 045	354,15	1	0,938	
50	40	Rp	1 1/2	10	620	161 543 046	415,31	1	1,390	
63	50	Rp	2	10	1230	161 543 047	496,35	1	2,705	

FKM Code	EUR	SP	Gewicht (kg)
161 543 051	233,62	1	0,245
161 543 052	240,26	1	0,251
161 543 053	276,53	1	0,361
161 543 054	347,49	1	0,551
161 543 055	385,82	1	0,938
161 543 056	489,54	1	1,390
161 543 057	600,48	1	2,705

D	H	H1	H2	L	L1	L2	L3	L4	L5	L6	M	z	z1
(mm)	(mm)	(mm)	(mm)	(mm)	(mm)	(mm)	(mm)	(mm)	(mm)	(mm)		(mm)	(mm)
50	61	28	8	113	82	73	36	25	35	47	6	87	43
50	61	28	8	117	82	73	36	25	35	47	6	85	42
58	74	32	8	135	106	86	43	25	44	62	6	100	50
68	80	36	8	155	106	99	50	25	44	62	6	113	57
84	95	45	9	179	131	120	60	45	57	74	8	134	67
97	102	51	9	201	131	137	69	45	57	74	8	155	78
124	117	65	9	255	152	179	89	45	66	86	8	199	99

ecoFIT 3-Weg Kugelhahn Typ 543 Pro PVC-U
Horizontal/L-Bohrung
Mit Stumpfschweisstützen lang PE100 SDR11 metrisch



Ausführung:

- Werkstoff: PVC-U/PE
- Serienmäßig abschließbar (DN10-DN50)
- Einfach ein- und ausbaubar (Anschlussstück und Überwurfmutter sind kompatibel zu Typ 546)
- Kugeldichtung PTFE
- Stellbereich 360° ohne Hebelanschlag
- Anschlag für Stellbereich 90° beigelegt, in verschiedenen Positionen optional aufsteckbar
- Integrierte Gewindebuchsen für die Befestigung der Armatur
- Auslieferungszustand A-C geöffnet, siehe Schaltschema
- Z-Mass, Anschlussstück und Überwurfmutter sind kompatibel mit Typ 543 (1. Generation)

Option:

- Schnittstellenmodul mit Positionsrückmeldung, inkl. LED Sensor (DN10-50)
- Manuelle Federrückstelleinheit ("Dead man") (DN10-25)
- Stellantriebe pneumatisch und elektrisch von Georg Fischer
- Armatur individuell konfigurierbar

d	DN	Zoll	PN	kv-Wert	EPDM	EUR	Gewicht
(mm)	(mm)	(inch)	(bar)	($\Delta p=1$ bar)	Code		(kg)
				(l/min)			
20	15	½	10	75	161 543 462	262,36	0,254
25	20	¾	10	150	161 543 463	303,61	0,370
32	25	1	10	280	161 543 464	376,25	0,563
40	32	1 ¼	10	480	161 543 465	425,81	0,953
50	40	1 ½	10	620	161 543 466	495,61	1,444
63	50	2	10	1230	161 543 467	624,60	3,141

d	FKM	EUR	Gewicht
(mm)	Code		(kg)
20	161 543 472	283,72	0,254
25	161 543 473	332,37	0,370
32	161 543 474	416,22	0,563
40	161 543 475	468,17	0,953
50	161 543 476	584,98	1,444
63	161 543 477	761,68	3,141

d	D	L	L1	L2	L3	L4	L5	L6	H	H1	H2	M	e	closest
(mm)	(mm)	(mm)	(mm)	(mm)	(mm)	(mm)	(mm)	(mm)	(mm)	(mm)	(mm)	(mm)	(mm)	inch
														(inch)
20	50	210	82	73	36	25	35	47	61	28	8	6	1,9	½
25	58	237	106	86	43	25	44	62	74	32	8	6	2,3	¾
32	68	251	106	99	50	25	44	62	80	36	8	6	2,9	1
40	84	283	131	120	60	45	57	74	95	45	9	8	3,7	1 ¼
50	97	319	131	137	69	45	57	74	102	51	9	8	4,6	1 ½
63	124	399	152	179	89	45	66	86	117	65	9	8	5,8	2

3-Weg Kugelhahn Typ 543 Pro, elektrisch, horizontal/L-Bohrung

PF 3 39 980 031

3-Weg Kugelhahn Typ 543 Pro PVC-U
Horizontal/L-Bohrung 100-230V
Mit integrierter Handnotbetätigung
Mit Klebemuffen metrisch

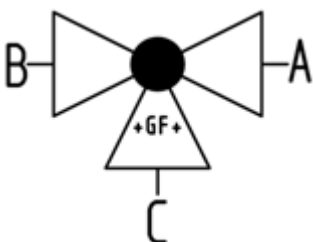
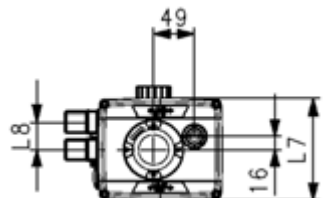
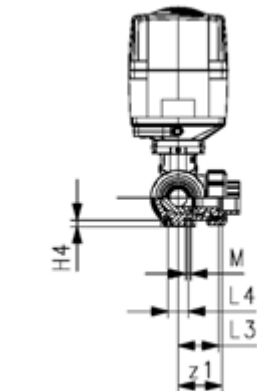
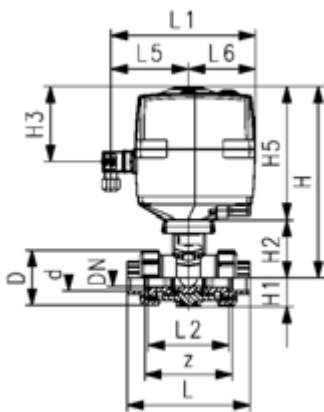


Ausführung:

- Spannung 100 - 230V, 50-60 Hz
- Werkseingestellt Stellbereich 90°<
- Grundstellung A-C geöffnet, betätigte Stellung B-C geöffnet, siehe Schaltschema
- Andere Positionen sind möglich mit Endschalter
- Heizung integriert, Rückmeldung (Auf/Zu/Mitte)
- Integrierte Gewindebuchsen für die Befestigung der Armatur

Option:

- Optionales Zubehör: Rückstelleinheit mit integrierter Batterie, Überwachungskarte, Stellungsregler, Feldbusanbindung



d (mm)	DN (mm)	Zoll (inch)	PN (bar)	kv-Wert (Δp=1 bar) (l/min)	EA	EPDM Code	EUR	Gewicht (kg)
16	10	3/8	10	50	EA25	199 167 022	2.069,48	2,122
20	15	1/2	10	75	EA25	199 167 023	2.080,31	2,540
25	20	3/4	10	150	EA25	199 167 024	2.119,70	2,256
32	25	1	10	280	EA25	199 167 025	2.177,01	2,842
40	32	1 1/4	10	480	EA25	199 167 026	2.205,68	3,234
50	40	1 1/2	10	620	EA25	199 167 027	2.442,24	3,683
63	50	2	10	1230	EA25	199 167 028	2.530,08	5,043

d (mm)	FKM Code	EUR	Gewicht (kg)
16	199 167 032	2.082,00	2,122
20	199 167 033	2.091,01	2,128
25	199 167 034	2.135,81	2,256
32	199 167 035	2.196,73	2,446
40	199 167 036	2.228,97	2,870
50	199 167 037	2.508,91	3,322
63	199 167 038	2.608,95	4,683

d (mm)	D (mm)	H (mm)	H1 (mm)	H2 (mm)	H3 (mm)	H5 (mm)	H6 (mm)	L (mm)	L1 (mm)	L2 (mm)	L3 (mm)	L4 (mm)	L5 (mm)	L6 (mm)	L7 (mm)
16	50	231	28	64	94	167	8	109	180	73	36	25	97	83	122
20	50	231	28	64	94	167	8	112	180	73	36	25	97	83	122
25	58	240	32	73	94	167	8	131	180	86	43	25	97	83	122
32	68	240	36	73	94	167	8	151	180	99	50	25	97	83	122
40	84	251	45	84	94	167	9	181	180	120	60	45	97	83	122
50	97	251	51	84	94	167	9	205	180	137	69	45	97	83	122
63	124	273	65	106	94	167	9	261	180	179	89	45	97	83	122

d (mm)	L8 (mm)	M (mm)	z (mm)	z1 (mm)	closest inch (inch)
16	33	6	81	40	3/8
20	33	6	81	40	1/2
25	33	6	94	47	3/4
32	33	6	107	54	1
40	33	8	130	65	1 1/4
50	33	8	143	72	1 1/2
63	33	8	185	92	2

PF 3 39 980 031

3-Weg Kugelhahn 543 Pro E PVC-U
Horizontal/L-Bohrung 100-230V
Mit integrierter Handnotbetätigung
Mit Klebestutzen metrisch

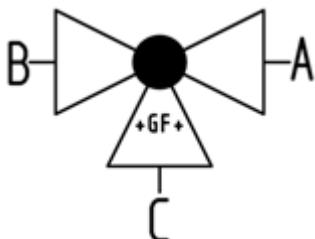
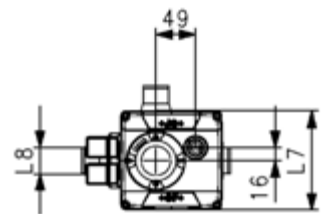
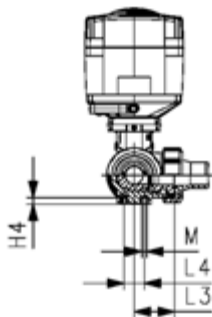
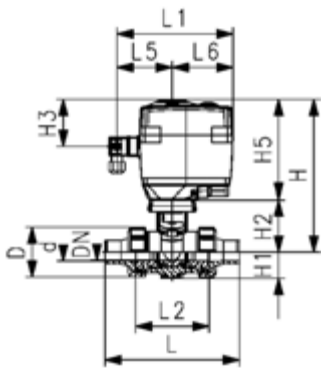


Ausführung:

- Spannung 100 - 230V, 50-60 Hz
- Werkseingestellt Stellbereich 90°<
- Grundstellung A-C geöffnet, betätigte Stellung B-C geöffnet, siehe Schaltschema
- Andere Positionen sind möglich mit Endschalter
- Heizung integriert, Rückmeldung (Auf/Zu/Mitte)
- Integrierte Gewindebuchsen für die Befestigung der Armatur

Option:

- Optionales Zubehör: Rückstelleinheit mit integrierter Batterie, Überwachungskarte, Stellungsregler, Feldbusanbindung



d (mm)	DN (mm)	Zoll (inch)	PN (bar)	kv-Wert (Δp=1 bar) (l/min)	EA	EPDM Code	EUR	Gewicht (kg)
16	10	3/8	10	50	EA15	199 197 002	1.529,59	2,128
20	15	1/2	10	75	EA15	199 197 003	1.539,80	2,137
25	20	3/4	10	150	EA15	199 197 004	1.579,93	2,271
32	25	1	10	280	EA15	199 197 005	1.637,70	2,470
40	32	1 1/4	10	480	EA15	199 197 006	1.666,57	2,891
50	40	1 1/2	10	620	EA15	199 197 007	1.904,91	3,749
63	50	2	10	1230	EA15	199 197 008	1.992,85	4,809

d (mm)	FKM Code	EUR	Gewicht (kg)
16	199 197 012	1.542,17	2,128
20	199 197 013	1.551,03	2,137
25	199 197 014	1.596,24	2,271
32	199 197 015	1.657,75	2,470
40	199 197 016	1.690,35	2,891
50	199 197 017	1.967,72	3,385
63	199 197 018	2.071,90	4,809

d (mm)	D (mm)	H (mm)	H1 (mm)	H2 (mm)	H3 (mm)	H5 (mm)	H6 (mm)	L (mm)	L1 (mm)	L2 (mm)	L3 (mm)	L4 (mm)	L5 (mm)	L6 (mm)	L7 (mm)
16	50	231	28	64	94	167	8	131	180	194	36	25	97	83	122
20	50	231	28	64	94	167	8	141	180	194	36	25	97	83	122
25	58	240	32	73	94	167	8	165	180	194	43	25	97	83	122
32	68	240	36	73	94	167	8	182	180	194	50	25	97	83	122
40	84	251	45	84	94	167	9	209	180	194	60	45	97	83	122
50	97	251	51	84	94	167	9	242	180	194	69	45	97	83	122
63	124	273	65	106	94	167	9	302	180	194	89	45	97	83	122

d (mm)	L8 (mm)	M (mm)
16	33	6
20	33	6
25	33	6
32	33	6
40	33	8
50	33	8
63	33	8

PF 3 39 980 031

3-Weg Kugelhahn 543 Pro PVC-U
Horizontal/L-Bohrung 100-230V
Mit integrierter Handnotbetätigung
Mit Klebestutzen metrisch

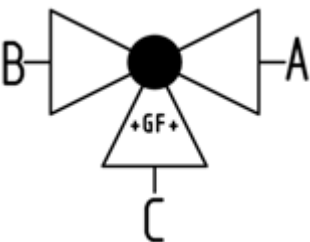
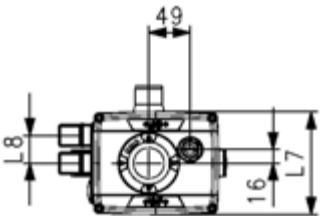
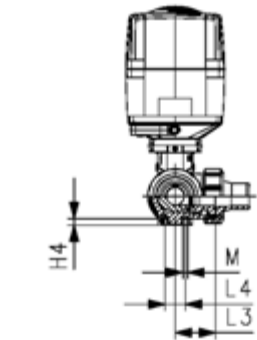
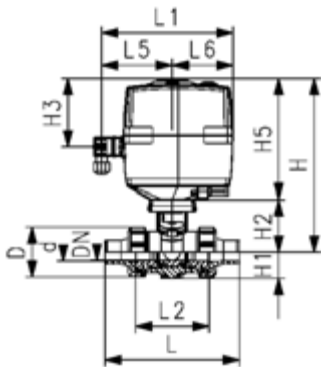


Ausführung:

- Spannung 100 - 230V, 50-60 Hz
- Werkseingestellt Stellbereich 90°<
- Grundstellung A-C geöffnet, betätigte Stellung B-C geöffnet, siehe Schaltschema
- Andere Positionen sind möglich mit Endschalter
- Heizung integriert, Rückmeldung (Auf/Zu/Mitte)
- Integrierte Gewindebuchsen für die Befestigung der Armatur

Option:

- Optionales Zubehör: Rückstelleinheit mit integrierter Batterie, Überwachungskarte, Stellungsregler, Feldbusanbindung



d (mm)	DN (mm)	Zoll (inch)	PN (bar)	kv-Wert (Δp=1 bar) (l/min)	EA	EPDM Code	EUR	Gewicht (kg)
16	10	3/8	10	50	EA25	199 167 002	2.069,48	2,128
20	15	1/2	10	75	EA25	199 167 003	2.080,31	2,137
25	20	3/4	10	150	EA25	199 167 004	2.119,70	2,271
32	25	1	10	280	EA25	199 167 005	2.177,01	2,470
40	32	1 1/4	10	480	EA25	199 167 006	2.205,68	2,891
50	40	1 1/2	10	620	EA25	199 167 007	2.442,24	3,749
63	50	2	10	1230	EA25	199 167 008	2.530,08	4,809

d (mm)	FKM Code	EUR	Gewicht (kg)
16	199 167 012	2.082,00	2,128
20	199 167 013	2.091,01	2,137
25	199 167 014	2.135,81	2,271
32	199 167 015	2.196,73	2,470
40	199 167 016	2.228,97	2,891
50	199 167 017	2.504,99	3,385
63	199 167 018	2.608,95	4,809

d (mm)	D (mm)	H (mm)	H1 (mm)	H2 (mm)	H3 (mm)	H5 (mm)	H6 (mm)	L (mm)	L1 (mm)	L2 (mm)	L3 (mm)	L4 (mm)	L5 (mm)	L6 (mm)	L7 (mm)
16	50	231	28	64	94	167	8	131	180	194	36	25	97	83	122
20	50	231	28	64	94	167	8	141	180	194	36	25	97	83	122
25	58	240	32	73	94	167	8	165	180	194	43	25	97	83	122
32	68	240	36	73	94	167	8	182	180	194	50	25	97	83	122
40	84	251	45	84	94	167	9	209	180	194	60	45	97	83	122
50	97	251	51	84	94	167	9	242	180	194	69	45	97	83	122
63	124	273	65	106	94	167	9	302	180	194	89	45	97	83	122

d (mm)	L8 (mm)	M (mm)	closest inch (inch)
16	33	6	3/8
20	33	6	1/2
25	33	6	3/4
32	33	6	1
40	33	8	1 1/4
50	33	8	1 1/2
63	33	8	2

3-Weg Kugelhahn Typ 543 Pro E PVC-U
Horizontal/L-Bohrung 24V
Mit integrierter Handnotbetätigung
Mit Klebemuffen metrisch

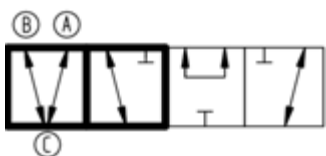
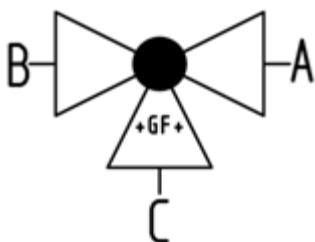
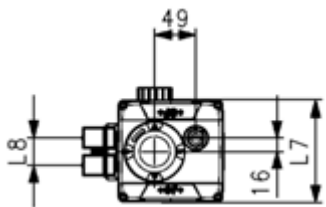
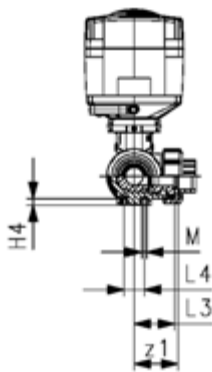
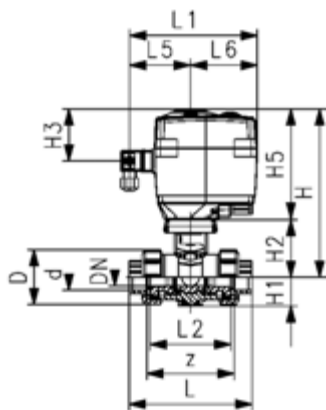


Ausführung:

- Spannung 24V AC/DC
- Werkseingestellt Stellbereich 90°<
- Grundstellung A-C geöffnet, betätigte Stellung B-C geöffnet, siehe Schaltschema
- Andere Positionen sind möglich mit Endschalter
- Heizung integriert, Rückmeldung (Auf/Zu/Mitte)
- Integrierte Gewindebuchsen für die Befestigung der Armatur

Option:

- Optionales Zubehör: Rückstelleinheit mit integrierter Batterie, Überwachungskarte, Stellungsregler, Feldbusanbindung



d (mm)	DN (mm)	Zoll (inch)	PN (bar)	kv-Wert (Δp=1 bar) (l/min)	EA	EPDM Code	EUR	Gewicht (kg)
16	10	3/8	10	140	EA15	199 197 202	1.544,57	2,122
20	15	1/2	10	200	EA15	199 197 203	1.539,80	2,128
25	20	3/4	10	470	EA15	199 197 204	1.579,93	2,256
32	25	1	10	793	EA15	199 197 205	1.637,70	2,446
40	32	1 1/4	10	1290	EA15	199 197 206	1.666,57	2,870
50	40	1 1/2	10	1910	EA15	199 197 207	1.904,91	3,698
63	50	2	10	3100	EA15	199 197 208	1.992,85	5,018

d (mm)	FKM Code	EUR	Gewicht (kg)
16	199 197 212	1.541,52	2,122
20	199 197 213	1.549,93	2,128
25	199 197 214	1.596,24	2,256
32	199 197 215	1.657,75	2,446
40	199 197 216	1.690,35	2,870
50	199 197 217	1.967,72	3,322
63	199 197 218	2.071,90	4,683

d (mm)	D (mm)	H (mm)	H1 (mm)	H2 (mm)	H3 (mm)	H5 (mm)	H6 (mm)	L (mm)	L1 (mm)	L2 (mm)	L3 (mm)	L4 (mm)	L5 (mm)	L6 (mm)	L7 (mm)
16	50	231	28	64	94	167	8	109	180	73	36	25	97	83	122
20	50	231	28	64	94	167	8	112	180	73	36	25	97	83	122
25	58	240	32	73	94	167	8	131	180	86	43	25	97	83	122
32	68	240	36	73	94	167	8	151	180	99	50	25	97	83	122
40	84	251	45	84	94	167	9	181	180	120	60	45	97	83	122
50	97	251	51	84	94	167	9	205	180	137	69	45	97	83	122
63	124	273	65	106	94	167	9	261	180	179	89	45	97	83	122

d (mm)	L8 (mm)	M (mm)	z (mm)	z1 (mm)
16	33	6	81	40
20	33	6	81	40
25	33	6	94	47
32	33	6	107	54
40	33	8	130	65
50	33	8	143	72
63	33	8	185	92

3-Weg Kugelhahn 543 Pro PVC-U
Horizontal/L-Bohrung 24V
Mit integrierter Handnotbetätigung
Mit Klebestutzen metrisch

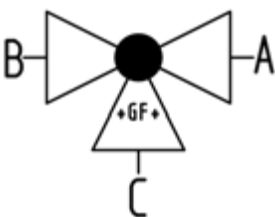
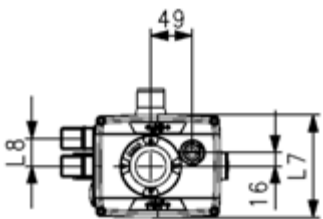
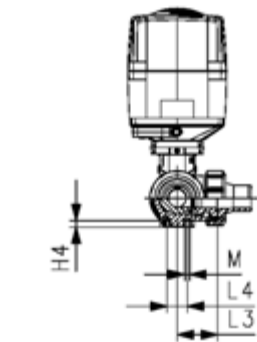
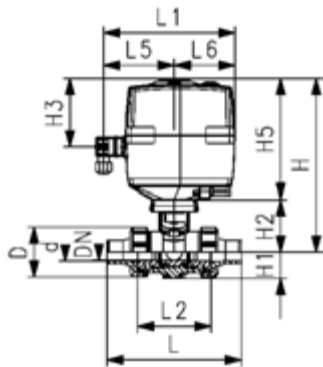


Ausführung:

- Spannung 24V AC/DC
- Werkseingestellt Stellbereich 90°<
- Grundstellung A-C geöffnet, betätigte Stellung B-C geöffnet, siehe Schaltschema
- Andere Positionen sind möglich mit Endschalter
- Heizung integriert, Rückmeldung (Auf/Zu/Mitte)
- Integrierte Gewindebuchsen für die Befestigung der Armatur

Option:

- Optionales Zubehör: Rückstelleinheit mit integrierter Batterie, Überwachungskarte, Stellungsregler, Feldbusanbindung



d (mm)	DN (mm)	Zoll (inch)	PN (bar)	kv-Wert (Δp=1 bar) (l/min)	EA	EPDM Code	EUR	SP	Gewicht (kg)
16	10	3/8	10	50	EA25	199 167 182	2.015,09	1	2,128
20	15	1/2	10	75	EA25	199 167 183	2.023,38	1	3,187
25	20	3/4	10	150	EA25	199 167 184	2.064,46	1	2,271
32	25	1	10	280	EA25	199 167 185	2.122,00	1	2,470
40	32	1 1/4	10	480	EA25	199 167 186	2.150,78	1	2,891
50	40	1 1/2	10	620	EA25	199 167 187	2.389,44	1	3,385
63	50	2	10	1230	EA25	199 167 188	2.475,75	1	4,809

d (mm)	FKM Code	EUR	SP	Gewicht (kg)
16	199 167 192	2.027,49	1	2,128
20	199 167 193	2.035,72	1	2,137
25	199 167 194	2.080,98	1	2,271
32	199 167 195	2.142,62	1	2,470
40	199 167 196	2.175,52	1	2,891
50	199 167 197	2.451,01	1	3,385
63	199 167 198	2.553,91	1	4,809

d (mm)	D (mm)	H (mm)	H1 (mm)	H2 (mm)	H3 (mm)	H5 (mm)	H6 (mm)	L (mm)	L1 (mm)	L2 (mm)	L3 (mm)	L4 (mm)	L5 (mm)	L6 (mm)	L7 (mm)
16	50	231	28	64	94	167	8	131	180	73	36	25	97	83	122
20	50	231	28	64	94	167	8	141	180	73	36	25	97	83	122
25	58	240	32	73	94	167	8	165	180	86	43	25	97	83	122
32	68	240	36	73	94	167	8	182	180	99	50	25	97	83	122
40	84	251	45	84	94	167	9	209	180	120	60	45	97	83	122
50	97	251	51	84	94	167	9	242	180	137	69	45	97	83	122
63	124	273	65	106	94	167	9	302	180	179	89	45	97	83	122

d (mm)	L8 (mm)	M (mm)	closest inch (inch)
16	33	6	3/8
20	33	6	1/2
25	33	6	3/4
32	33	6	1
40	33	8	1 1/4
50	33	8	1 1/2
63	33	8	2

PF 3 39 980 031

3-Weg Kugelhahn Typ 543 Pro PVC-U
Horizontal/L-Bohrung 24V
Mit integrierter Handnotbetätigung
Mit Klebemuffen metrisch

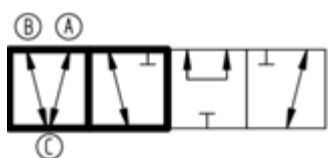
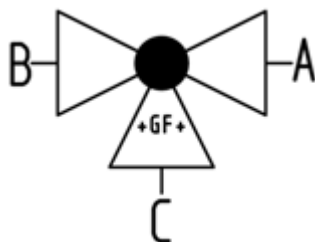
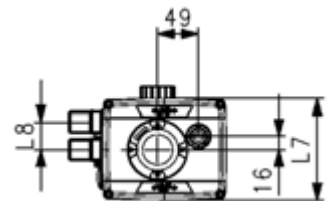
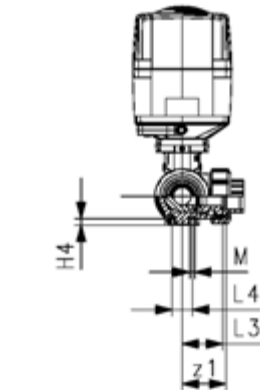
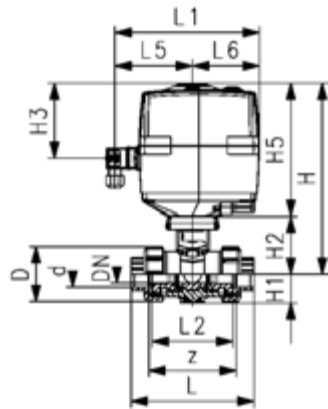


Ausführung:

- Spannung 24V AC/DC
- Werkseingestellt Stellbereich 90°<
- Grundstellung A-C geöffnet, betätigte Stellung B-C geöffnet, siehe Schaltschema
- Andere Positionen sind möglich mit Endschalter
- Heizung integriert, Rückmeldung (Auf/Zu/Mitte)
- Integrierte Gewindebuchsen für die Befestigung der Armatur

Option:

- Optionales Zubehör: Rückstelleinheit mit integrierter Batterie, Überwachungskarte, Stellungsregler, Feldbusanbindung



d (mm)	DN (mm)	Zoll (inch)	PN (bar)	kv-Wert (Δp=1 bar) (l/min)	EA	EPDM Code	EUR	Gewicht (kg)
16	10	3/8	10	140	EA25	199 167 202	2.089,74	2,122
20	15	1/2	10	200	EA25	199 167 203	2.080,31	2,128
25	20	3/4	10	470	EA25	199 167 204	2.119,70	2,256
32	25	1	10	793	EA25	199 167 205	2.177,01	2,446
40	32	1 1/4	10	1290	EA25	199 167 206	2.205,68	2,870
50	40	1 1/2	10	1910	EA25	199 167 207	2.442,24	3,698
63	50	2	10	3100	EA25	199 167 208	2.530,08	5,018

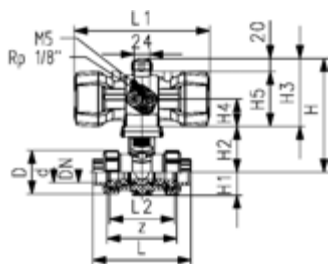
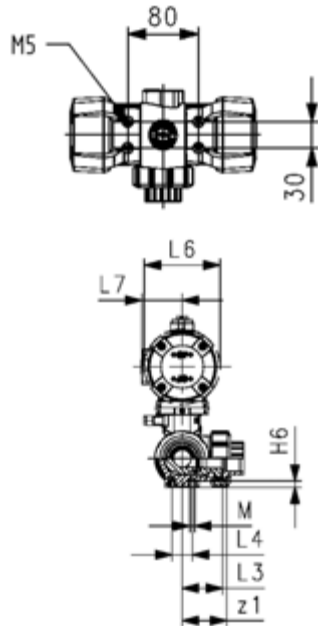
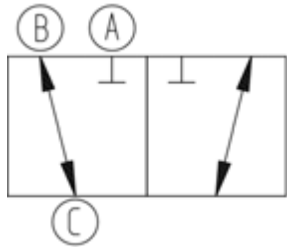
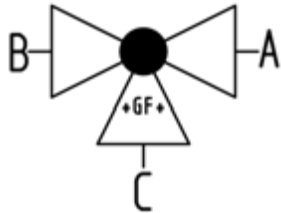
d (mm)	FKM Code	EUR	Gewicht (kg)
16	199 167 212	2.081,12	2,122
20	199 167 213	2.089,53	2,128
25	199 167 214	2.135,81	2,256
32	199 167 215	2.196,73	2,446
40	199 167 216	2.228,97	2,870
50	199 167 217	2.504,99	3,322
63	199 167 218	2.608,95	4,683

d (mm)	D (mm)	H (mm)	H1 (mm)	H2 (mm)	H3 (mm)	H5 (mm)	H6 (mm)	L (mm)	L1 (mm)	L2 (mm)	L3 (mm)	L4 (mm)	L5 (mm)	L6 (mm)	L7 (mm)
16	50	231	28	64	94	167	8	109	180	73	36	25	97	83	122
20	50	231	28	64	94	167	8	112	180	73	36	25	97	83	122
25	58	240	32	73	94	167	8	131	180	86	43	25	97	83	122
32	68	240	36	73	94	167	8	151	180	99	50	25	97	83	122
40	84	251	45	84	94	167	9	181	180	120	60	45	97	83	122
50	97	251	51	84	94	167	9	205	180	137	69	45	97	83	122
63	124	273	65	106	94	167	9	261	180	179	89	45	97	83	122

d (mm)	L8 (mm)	M	z (mm)	z1 (mm)	closest inch (inch)
16	33	6	81	40	3/8
20	33	6	81	40	1/2
25	33	6	94	47	3/4
32	33	6	107	54	1
40	33	8	130	65	1 1/4
50	33	8	143	72	1 1/2
63	33	8	185	92	2

3-Weg Kugelhahn Typ 543 Pro pneumatisch, horizontal/L-Bohrung

PF 3 39 981 031



3-Weg Kugelhahn Typ 543 Pro P PVC-U
Horizontal/L-Bohrung
FC (Federkraft schliessend)
Ohne Handbetätigung
Mit Klebemuffen metrisch

Ausführung:

- Steuerluftanschluss über integrierte NAMUR-Schnittstelle gemäss VDI/VDE 3845 mit 5.6 bar (81.2 psi)
- Grundstellung B-C geöffnet, betätigte Stellung A-C geöffnet, siehe Schaltschema
- Kontrollzeit 90°< 1-2s
- Leicht ein- und ausbaubar
- Integrierte Gewindebuchsen für die Befestigung der Armatur
- Vollkunststofflösung (Antriebsgehäuse bestehend aus PP-GF)
- Optische Stellungsanzeige
- Z-Masse, Anschlusssteile und Überwurfmutter sind kompatibel mit Type 285 - 288 und 543 (1. Generation)

Option:

- Elektrische Positionsrückmeldung, inkl. LED Anzeige (DN10-50) - PNP, NPN und NAMUR
- Positioner RPC, RPC D, RPC PID
- Armatur individuell konfigurierbar

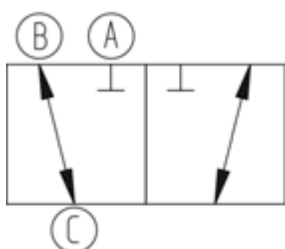
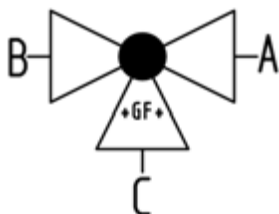
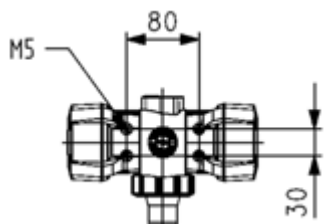
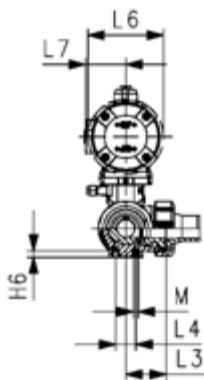
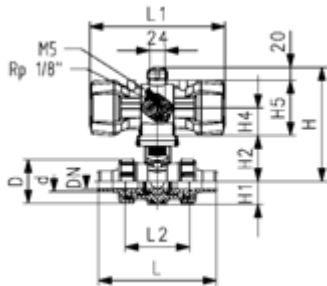
d	DN	Zoll	PN	kv-Wert	EPDM	EUR	SP	Gewicht
(mm)	(mm)	(inch)	(bar)	($\Delta p=1$ bar)	Code			(kg)
16	10	3/8	10	50	199 295 022	1.403,28	1	1,115
20	15	3/4	10	150	199 295 023	1.420,83	1	1,121
25	20	3/4	10	150	199 295 024	1.464,23	1	1,227
32	25	1	10	280	199 295 025	1.501,85	1	1,439
40	32	1 1/4	10	480	199 295 026	1.639,86	1	2,539
50	40	1 1/2	10	620	199 295 027	1.690,02	1	3,592
63	50	2	10	1230	199 295 028	1.783,23	1	4,298

d	FKM	EUR	SP	Gewicht
(mm)	Code			(kg)
16	199 295 032	1.414,07	1	1,115
20	199 295 033	1.430,17	1	1,121
25	199 295 034	1.482,15	1	1,228
32	199 295 035	1.517,98	1	1,413
40	199 295 036	1.668,51	1	2,539
50	199 295 037	1.731,25	1	2,991
63	199 295 038	1.844,17	1	4,352

d	Actuator	D	H	H1	H2	H3	H4	H5	H6	L	L1	L2	L3	L4	L6
(mm)		(mm)	(mm)	(mm)	(mm)	(mm)	(mm)	(mm)	(mm)	(mm)	(mm)	(mm)	(mm)	(mm)	(mm)
16	PPA08	50	157	28	62	95	41	75	8	109	159	73	36	25	74
20	PPA08	58	157	32	62	95	41	75	8	131	159	86	43	25	74
25	PPA15	58	179	32	71	108	45	88	8	131	211	86	43	25	94
32	PPA15	68	179	36	71	108	45	88	8	151	211	99	50	25	94
40	PPA40	84	215	45	84	131	56	111	9	181	246	120	60	45	120
50	PPA40	97	215	51	84	131	56	111	9	205	246	137	69	45	120
63	PPA40	124	237	65	106	131	56	111	9	261	224	179	89	45	120

d	L7	M	z	z1
(mm)	(mm)		(mm)	(mm)
16	32	6	81	40
20	32	6	94	47
25	38	6	94	47
32	38	6	107	54
40	47	8	130	65
50	47	8	143	72
63	47	8	185	92

3-Weg Kugelhahn Typ 543 Pro P PVC-U
Horizontal/L-Bohrung
FC (Federkraft schliessend)
Ohne Handbetätigung
Mit Klebestutzen metrisch



Ausführung:

- Steuerluftanschluss über integrierte NAMUR-Schnittstelle gemäss VDI/VDE 3845 mit 5.6 bar (81.2 psi)
- Grundstellung B-C geöffnet, betätigte Stellung A-C geöffnet, siehe Schaltschema
- Kontrollzeit 90°<) 1-2s
- Leicht ein- und ausbaubar
- Integrierte Gewindebuchsen für die Befestigung der Armatur
- Vollkunststofflösung (Antriebsgehäuse bestehend aus PP-GF)
- Optische Stellungsanzeige
- Z-Masse, Anschlusssteile und Überwurfmutter sind kompatibel mit Type 285 - 288 und 543 (1. Generation)

Option:

- Elektrische Positionsrückmeldung, inkl. LED Anzeige (DN10-50) - PNP, NPN und NAMUR
- Positioner RPC, RPC D, RPC PID
- Armatur individuell konfigurierbar

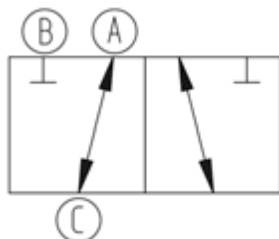
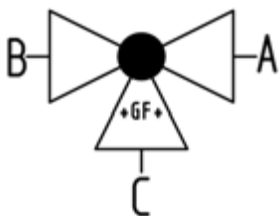
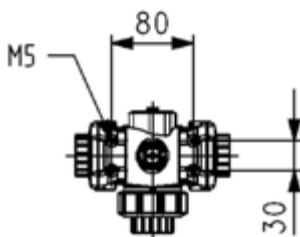
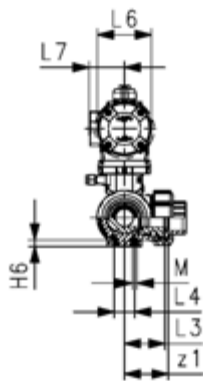
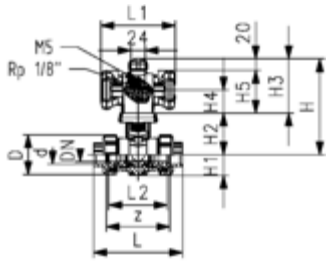
d	DN	Zoll	PN	kv-Wert	EPDM	EUR	SP	Gewicht
(mm)	(mm)	(inch)	(bar)	($\Delta p=1$ bar)	Code			(kg)
16	10	3/8	10	50	199 295 002	1.403,28	1	1,121
20	15	1/2	10	75	199 295 003	1.419,75	1	1,130
25	20	3/4	10	150	199 295 004	1.465,02	1	1,241
32	25	1	10	280	199 295 005	1.501,85	1	1,463
40	32	1 1/4	10	480	199 295 006	1.639,86	1	2,560
50	40	1 1/2	10	620	199 295 007	1.690,02	1	3,054
63	50	2	10	1230	199 295 008	1.783,23	1	4,478

d	FKM	EUR	SP	Gewicht
(mm)	Code			(kg)
16	199 295 012	1.415,66	1	1,121
20	199 295 013	1.432,09	1	1,130
25	199 295 014	1.485,57	1	1,264
32	199 295 015	1.518,50	1	1,436
40	199 295 016	1.670,88	1	2,560
50	199 295 017	1.732,48	1	3,054
63	199 295 018	1.847,75	1	4,451

d	Actuator	D	H	H1	H2	H3	H4	H5	H6	L	L1	L2	L3	L4	L6
(mm)		(mm)	(mm)	(mm)	(mm)	(mm)	(mm)	(mm)	(mm)	(mm)	(mm)	(mm)	(mm)	(mm)	(mm)
16	PPA08	50	157	28	62	95	41	75	8	131	159	73	36	25	74
20	PPA08	50	157	28	62	95	41	75	8	141	159	73	36	25	74
25	PPA15	58	179	32	71	108	45	88	8	165	211	86	43	25	94
32	PPA15	68	179	36	71	108	45	88	8	182	211	99	50	25	94
40	PPA40	84	215	45	84	131	56	111	9	209	246	120	60	45	120
50	PPA40	97	215	51	84	131	56	111	9	242	246	137	69	45	120
63	PPA40	124	237	65	106	131	56	111	9	302	246	179	89	45	120

d	L7	M
(mm)	(mm)	
16	32	6
20	32	6
25	38	6
32	38	6
40	47	8
50	47	8
63	47	8

3-Weg Kugelhahn Typ 543 Pro P PVC-U
Horizontal/L-Bohrung
DA (Doppelt wirkend)
Ohne Handbetätigung
Mit Klebemuffen metrisch



Ausführung:

- Steuerluftanschluss über integrierte NAMUR-Schnittstelle gemäss VDI/VDE 3845 mit 5.6 bar (81.2 psi)
- Grundstellung A-C geöffnet, betätigte Stellung B-C geöffnet, siehe Schaltschema
- Kontrollzeit 90°< 1-2s
- Leicht ein- und ausbaubar
- Integrierte Gewindebuchsen für die Befestigung der Armatur
- Vollkunststofflösung (Antriebsgehäuse bestehend aus PP-GF)
- Optische Stellungsanzeige
- Z-Masse, Anschlusssteile und Überwurfmutter sind kompatibel mit Type 285 - 288 und 543 (1. Generation)

Option:

- Elektrische Positionsrückmeldung, inkl. LED Anzeige (DN10-50) - PNP, NPN und NAMUR
- Positioner RPC, RPC D, RPC PID
- Armatur individuell konfigurierbar

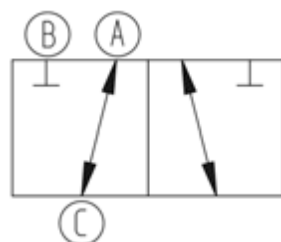
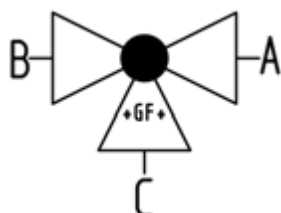
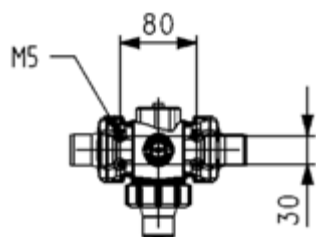
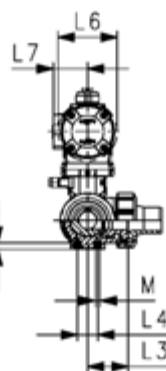
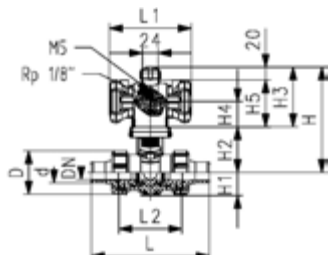
d (mm)	DN (mm)	Zoll (inch)	PN (bar)	kv-Wert (Δp=1 bar) (l/min)	EPDM Code	EUR	SP	Gewicht (kg)
16	10	3/8	10	50	199 295 202	1.236,60	1	0,925
20	15	1/2	10	75	199 295 203	1.259,89	1	0,931
25	20	3/4	10	150	199 295 204	1.301,12	1	1,059
32	25	1	10	280	199 295 205	1.328,03	1	1,183
40	32	1 1/4	10	480	199 295 206	1.435,55	1	2,115
50	40	1 1/2	10	620	199 295 207	1.478,55	1	2,452
63	50	2	10	1230	199 295 208	1.566,36	1	3,806

d (mm)	FKM Code	EUR	SP	Gewicht (kg)
16	199 295 212	1.249,17	1	0,925
20	199 295 213	1.270,65	1	0,885
25	199 295 214	1.313,67	1	1,059
32	199 295 215	1.344,16	1	1,249
40	199 295 216	1.458,83	1	2,115
50	199 295 217	1.620,14	1	2,463
63	199 295 218	1.630,90	1	3,828

d (mm)	Actuator	D (mm)	H (mm)	H1 (mm)	H2 (mm)	H3 (mm)	H4 (mm)	H5 (mm)	H6 (mm)	L (mm)	L1 (mm)	L2 (mm)	L3 (mm)	L4 (mm)	L6 (mm)
16	PPA08	50	157	28	62	95	40	75	8	109	128	73	36	25	74
20	PPA08	50	157	28	62	95	40	75	8	112	128	73	36	25	74
25	PPA08	58	166	32	71	95	40	75	8	131	128	86	43	25	74
32	PPA08	68	166	36	71	95	40	75	8	151	128	99	50	25	74
40	PPA15	84	192	45	84	108	51	88	9	181	165	120	60	45	94
50	PPA15	97	192	51	84	108	51	88	9	205	165	137	69	45	94
63	PPA40	124	237	65	106	131	51	111	9	261	184	179	89	45	120

d (mm)	L7 (mm)	M (mm)	z (mm)	z1 (mm)
16	32	6	81	40
20	32	6	81	40
25	32	6	94	47
32	32	6	107	54
40	38	8	130	65
50	38	8	143	72
63	47	8	185	92

3-Weg Kugelhahn Typ 543 Pro P PVC-U
Horizontal/L-Bohrung
DA (Doppelt wirkend)
Ohne Handbetätigung
Mit Klebestutzen metrisch



Ausführung:

- Steuerluftanschluss über integrierte NAMUR-Schnittstelle gemäss VDI/VDE 3845 mit 5.6 bar (81.2 psi)
- Grundstellung A-C geöffnet, betätigte Stellung B-C geöffnet, siehe Schaltschema
- Kontrollzeit 90°< 1-2s
- Leicht ein- und ausbaubar
- Integrierte Gewindebuchsen für die Befestigung der Armatur
- Vollkunststofflösung (Antriebsgehäuse bestehend aus PP-GF)
- Optische Stellungsanzeige
- Z-Masse, Anschlusssteile und Überwurfmutter sind kompatibel mit Type 285 - 288 und 543 (1. Generation)

Option:

- Elektrische Positionsrückmeldung, inkl. LED Anzeige (DN10-50) - PNP, NPN und NAMUR
- Positioner RPC, RPC D, RPC PID
- Armatur individuell konfigurierbar

d	DN	Zoll	PN	kv-Wert	EPDM	EUR	SP	Gewicht
(mm)	(mm)	(inch)	(bar)	($\Delta p=1$ bar)	Code			(kg)
				(l/min)				
16	10	3/8	10	50	199 295 182	1.407,30	1	0,931
20	15	1/2	10	75	199 295 183	1.433,60	1	0,940
25	20	3/4	10	150	199 295 184	1.481,59	1	1,074
32	25	1	10	280	199 295 185	1.512,23	1	1,273
40	32	1 1/4	10	480	199 295 186	1.634,60	1	2,136
50	40	1 1/2	10	620	199 295 187	1.682,73	1	2,630
63	50	2	10	1230	199 295 188	1.783,23	1	4,054

d	FKM	EUR	SP	Gewicht
(mm)	Code			(kg)
16	199 295 192	1.247,74	1	0,931
20	199 295 193	1.270,76	1	0,940
25	199 295 194	1.312,96	1	1,074
32	199 295 195	1.343,64	1	1,273
40	199 295 196	1.458,83	1	2,136
50	199 295 197	1.630,90	1	2,630
63	199 295 198	1.733,61	1	4,054

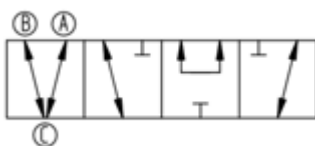
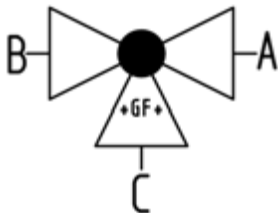
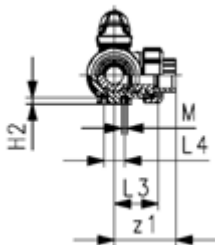
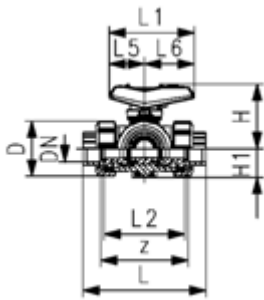
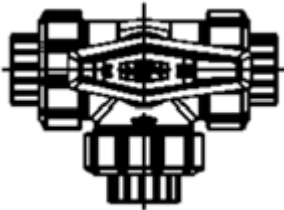
d	Actuator	D	H	H1	H2	H3	H4	H5	H6	L	L1	L2	L3	L4	L6
(mm)		(mm)	(mm)	(mm)	(mm)	(mm)	(mm)	(mm)	(mm)	(mm)	(mm)	(mm)	(mm)	(mm)	(mm)
16	PPA08	50	157	28	62	95	41	75	8	131	128	73	36	25	74
20	PPA08	50	157	28	62	95	41	75	8	141	128	73	36	25	74
25	PPA08	58	166	32	71	95	41	75	8	165	128	86	43	25	74
32	PPA08	68	166	36	71	95	41	75	8	182	128	99	50	25	74
40	PPA15	84	192	45	84	108	45	88	9	209	165	120	60	45	94
50	PPA15	97	237	51	106	131	56	111	9	242	184	137	69	45	120
63	PPA40	124	192	65	84	108	45	88	9	302	165	179	89	45	94

d	L7	M
(mm)	(mm)	
16	32	6
20	32	6
25	32	6
32	32	6
40	38	8
50	47	8
63	38	8

3-Wege-Kugelhähne Typ 543 Pro, handbetätigt horizontal/T-Bohrung

PF 2 31 001 801

3-Weg Kugelhahn Typ 543 Pro PVC-U Horizontal/T-Bohrung Mit Klebemuffen metrisch



Ausführung:

- Serienmäßig abschließbar (DN10-DN50)
- Einfach ein- und ausbaubar (Anschlussstück und Überwurfmutter sind kompatibel zu Typ 546)
- Kugeldichtung PTFE
- Stellbereich 360° ohne Hebelanschlag
- Anschlag für Stellbereich 90° beigelegt, in verschiedenen Positionen optional aufsteckbar
- Integrierte Gewindebuchsen für die Befestigung der Armatur
- Auslieferungszustand A-B-C geöffnet, siehe Schaltschema
- Z-Mass, Anschlussstück und Überwurfmutter sind kompatibel mit Typ 543 (1. Generation)

Option:

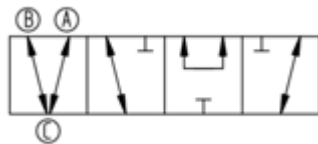
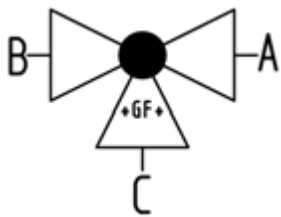
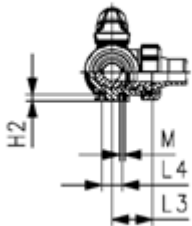
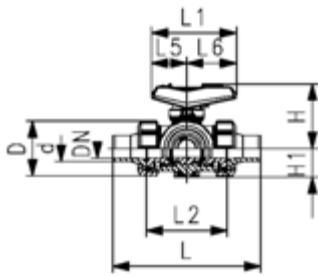
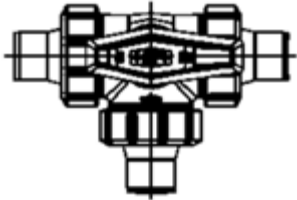
- Schnittstellenmodul mit Positionsrückmeldung, inkl. LED Sensor (DN10-50)
- Manuelle Federrückstelleinheit ("Dead man") (DN10-25)
- Stellantriebe pneumatisch und elektrisch von Georg Fischer
- Armatur individuell konfigurierbar

d (mm)	DN (mm)	Zoll (inch)	PN (bar)	kv-Wert (Δp=1 bar) (l/min)	EPDM Code	EUR	SP	Gewicht (kg)
16	10	3/8	10	140	161 543 201	203,95	1	0,244
20	15	1/2	10	200	161 543 202	210,39	1	0,250
25	20		10	470	161 543 203	247,27	1	0,337
32	25		10	793	161 543 204	302,71	1	0,518
40	32	1 1/4	10	1290	161 543 205	336,25	1	0,901
50	40	1 1/2	10	1910	161 543 206	395,19	1	1,589
63	50	2	10	3100	161 543 207	484,95	1	2,635

d (mm)	FKM Code	EUR	SP	Gewicht (kg)
16	161 543 211	217,02	1	0,244
20	161 543 212	222,04	1	0,250
25	161 543 213	255,16	1	0,337
32	161 543 214	323,19	1	0,518
40	161 543 215	357,44	1	0,901
50	161 543 216	453,59	1	1,589
63	161 543 217	569,14	1	2,635

d (mm)	D (mm)	H (mm)	H1 (mm)	H2 (mm)	L (mm)	L1 (mm)	L2 (mm)	L3 (mm)	L4 (mm)	L5 (mm)	L6 (mm)	M (mm)	z (mm)	z1 (mm)	closest inch (inch)
16	50	61	28	8	109	82	73	36	25	35	47	6	81	40	3/8
20	50	61	28	8	112	82	73	36	25	35	47	6	81	40	1/2
25	58	74	32	8	131	106	86	43	25	44	62	6	94	47	3/4
32	68	80	36	8	151	106	99	50	25	44	62	6	107	54	1
40	84	95	45	9	181	131	120	60	45	57	74	8	130	65	1 1/4
50	97	102	51	9	205	131	137	69	45	57	74	8	143	72	1 1/2
63	124	117	65	9	261	152	179	89	45	66	86	8	185	92	2

3-Weg Kugelhahn Typ 543 Pro PVC-U
Horizontal/T-Bohrung
Mit Klebestutzen metrisch



Ausführung:

- Serienmäßig abschließbar (DN10-DN50)
- Einfach ein- und ausbaubar (Anschlussstück und Überwurfmutter sind kompatibel zu Typ 546)
- Kugeldichtung PTFE
- Stellbereich 360° ohne Hebelanschlag
- Anschlag für Stellbereich 90° beigelegt, in verschiedenen Positionen optional aufsteckbar
- Integrierte Gewindebuchsen für die Befestigung der Armatur
- Auslieferungszustand A-B-C geöffnet, siehe Schaltschema
- Z-Mass, Anschlussstück und Überwurfmutter sind kompatibel mit Typ 543 (1. Generation)

Option:

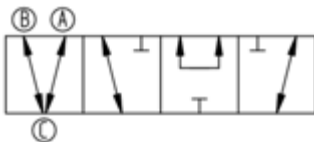
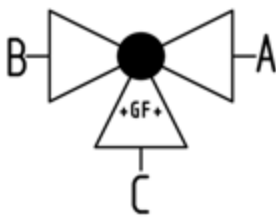
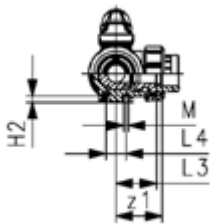
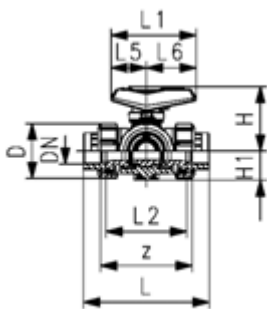
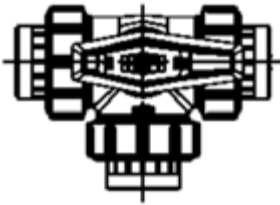
- Schnittstellenmodul mit Positionsrückmeldung, inkl. LED Sensor (DN10-50)
- Manuelle Federrückstelleinheit ("Dead man") (DN10-25)
- Stellantriebe pneumatisch und elektrisch von Georg Fischer
- Armatur individuell konfigurierbar

d	DN	Zoll	PN	kv-Wert	EPDM	EUR	SP	Gewicht
(mm)	(mm)	(inch)	(bar)	($\Delta p=1 \text{ bar}$)	Code			(kg)
				(l/min)				
16	10	3/8	10	140	161 543 221	203,95	1	0,250
20	15	1/2	10	200	161 543 222	210,39	1	0,259
25	20	3/4	10	470	161 543 223	247,27	1	0,374
32	25		10	793	161 543 224	302,71	1	0,568
40	32	1 1/4	10	1290	161 543 225	336,25	1	0,948
50	40	1 1/2	10	1910	161 543 226	395,19	1	1,432
63	50	2	10	3100	161 543 227	471,31	1	2,747

d	FKM	EUR	SP	Gewicht
(mm)	Code			(kg)
16	161 543 231	222,04	1	0,250
20	161 543 232	228,85	1	0,259
25	161 543 233	265,15	1	0,374
32	161 543 234	332,94	1	0,568
40	161 543 235	369,24	1	0,948
50	161 543 236	466,68	1	1,432
63	161 543 237	570,43	1	2,786

d	D	H	H1	H2	L	L1	L2	L3	L4	L5	L6	L7	M	closest inch
(mm)	(mm)	(mm)	(mm)	(mm)	(mm)	(mm)	(mm)	(mm)	(mm)	(mm)	(mm)	(mm)		(inch)
16	50	57	28	8	131	82	73	36	25	35	47	137	6	3/8
20	50	57	28	8	141	82	73	36	25	35	47	147	6	1/2
25	58	67	32	8	165	106	86	43	25	44	62	171	6	3/4
32	68	73	36	8	182	106	99	50	25	44	62	188	6	1
40	84	90	45	9	209	131	120	60	45	57	74	215	8	1 1/4
50	97	97	51	9	242	131	137	69	45	57	74	248	8	1 1/2
63	124	116	65	9	302	152	179	89	45	66	86	308	8	2

3-Weg Kugelhahn Typ 543 Pro PVC-U
Horizontal/T-Bohrung
Mit Gewindemuffen Rp



Ausführung:

- Serienmäßig abschließbar (DN10-DN50)
- Einfach ein- und ausbaubar (Anschlussstück und Überwurfmutter sind kompatibel zu Typ 546)
- Kugeldichtung PTFE
- Stellbereich 360° ohne Hebelanschlag
- Anschlag für Stellbereich 90° beigelegt, in verschiedenen Positionen optional aufsteckbar
- Integrierte Gewindebuchsen für die Befestigung der Armatur
- Auslieferungszustand A-B-C geöffnet, siehe Schaltschema
- Z-Mass, Anschlussstück und Überwurfmutter sind kompatibel mit Typ 543 (1. Generation)

Option:

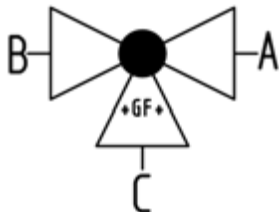
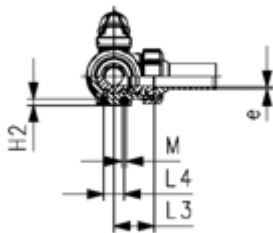
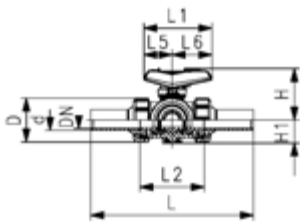
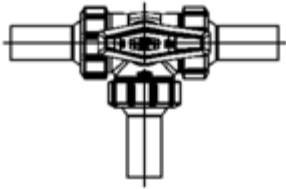
- Schnittstellenmodul mit Positionsrückmeldung, inkl. LED Sensor (DN10-50)
- Manuelle Federrückstelleinheit ("Dead man") (DN10-25)
- Stellantriebe pneumatisch und elektrisch von Georg Fischer
- Armatur individuell konfigurierbar

d (mm)	DN (mm)	Anschluss	Zoll (inch)	PN (bar)	kv-Wert (Δp=1 bar) (l/min)	EPDM Code	EUR	SP	Gewicht (kg)
16	10	Rp	3/8	10	140	161 543 241	217,02	1	0,244
20	15	Rp	1/2	10	200	161 543 242	220,54	1	0,250
25	20	Rp	3/4	10	470	161 543 243	258,52	1	0,359
	25	Rp	1	10	793	161 543 244	312,86	1	0,544
40	32	Rp	1 1/4	10	1290	161 543 245	354,15	1	0,927
50	40	Rp	1 1/2	10	1910	161 543 246	415,31	1	1,386
63	50	Rp	2	10	3100	161 543 247	496,35	1	2,660

FKM Code	EUR	SP	Gewicht (kg)
161 543 251	233,62	1	0,244
161 543 252	240,26	1	0,250
161 543 253	276,53	1	0,359
161 543 254	347,49	1	0,544
161 543 255	385,82	1	0,927
161 543 256	489,54	1	1,400
161 543 257	600,48	1	2,660

D (mm)	H (mm)	H1 (mm)	H2 (mm)	L (mm)	L1 (mm)	L2 (mm)	L3 (mm)	L4 (mm)	L5 (mm)	L6 (mm)	M (mm)	z (mm)	z1 (mm)
50	61	28	8	113	82	73	36	25	35	47	6	87	43
50	61	28	8	117	82	73	36	25	35	47	6	85	42
58	74	32	8	135	106	86	43	25	44	62	6	100	50
68	80	36	8	155	106	99	50	25	44	62	6	113	57
84	95	45	9	179	131	120	60	45	57	74	8	134	67
97	102	51	9	201	131	137	69	45	57	74	8	155	78
124	117	65	9	255	152	179	89	45	66	86	8	199	99

ecoFIT 3-Weg Kugelhahn Typ 543 Pro PVC-U
Horizontal/T-Bohrung
Mit Stumpfschweisstützen lang PE100 SDR11 metrisch



Ausführung:

- Werkstoff: PVC-U/PE
- Serienmäßig abschließbar (DN10-DN50)
- Einfach ein- und ausbaubar (Anschlussstück und Überwurfmutter sind kompatibel zu Typ 546)
- Kugeldichtung PTFE
- Stellbereich 360° ohne Hebelanschlag
- Anschlag für Stellbereich 90° beigelegt, in verschiedenen Positionen optional aufsteckbar
- Integrierte Gewindebuchsen für die Befestigung der Armatur
- Auslieferungszustand A-B-C geöffnet, siehe Schaltschema
- Z-Mass, Anschlussstück und Überwurfmutter sind kompatibel mit Typ 543 (1. Generation)

Option:

- Schnittstellenmodul mit Positionsrückmeldung, inkl. LED Sensor (DN10-50)
- Manuelle Federrückstelleinheit ("Dead man") (DN10-25)
- Stellantriebe pneumatisch und elektrisch von Georg Fischer
- Armatur individuell konfigurierbar

d	DN	Zoll	PN	kv-Wert	EPDM	EUR	Gewicht
(mm)	(mm)	(inch)	(bar)	($\Delta p=1$ bar)	Code		(kg)
				(l/min)			
20	15	½	10	200	161 543 482	262,36	0,253
25	20	¾	10	470	161 543 483	303,61	0,368
32	25		10	793	161 543 484	376,25	0,556
40	32	1 ¼	10	1290	161 543 485	425,81	0,942
50	40	1 ½	10	1910	161 543 486	495,61	1,423
63	50	2	10	3100	161 543 487	624,60	2,770

d	FKM	EUR	Gewicht
(mm)	Code		(kg)
20	161 543 492	283,72	0,253
25	161 543 493	332,37	0,368
32	161 543 494	416,22	0,556
40	161 543 495	468,17	0,942
50	161 543 496	584,98	1,423
63	161 543 497	761,68	3,096

d	D	L	L1	L2	L3	L4	L5	L6	H	H1	H2	M	e	closest
(mm)	(mm)	(mm)	(mm)	(mm)	(mm)	(mm)	(mm)	(mm)	(mm)	(mm)	(mm)	(mm)	(mm)	inch
														(inch)
20	50	210	82	73	36	25	35	47	61	28	8	6	1,9	½
25	58	237	106	86	43	25	44	62	74	32	8	6	2,3	¾
32	68	251	106	99	50	25	44	62	80	36	8	6	2,9	1
40	84	283	131	120	60	45	57	74	95	45	9	8	3,7	1 ¼
50	97	319	131	137	69	45	57	74	102	51	9	8	4,6	1 ½
63	124	399	152	179	89	45	66	86	117	65	9	8	5,8	2

3-Weg Kugelhahn Typ 543, elektrisch, horizontal/T-Bohrung

PF 3 39 980 031

3-Weg Kugelhahn 543 Pro PVC-U
Horizontal/T-Bohrung 24V
Mit integrierter Handnotbetätigung
Mit Klebestutzen metrisch

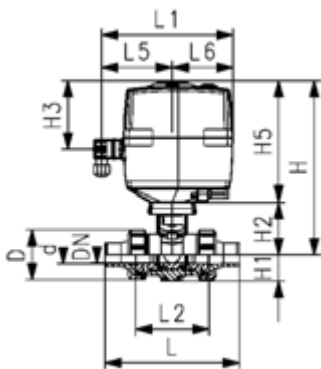


Ausführung:

- Spannung 24V AC/DC
- Werkseingestellt Stellbereich 90°<
- Grundstellung A-B-C geöffnet, betätigte Stellung B-C geöffnet, siehe Schaltschema
- Andere Positionen sind möglich mit Endschalter
- Integrierte Gewindebuchsen für die Befestigung der Armatur
- Heizung integriert, Rückmeldung (Auf/Zu/Mitte)

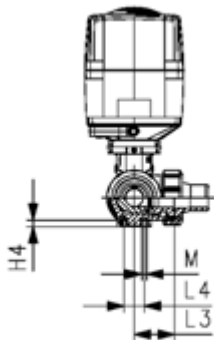
Option:

- Optionales Zubehör: Rückstelleinheit mit integrierter Batterie, Überwachungskarte, Stellungsregler, Feldbusanbindung

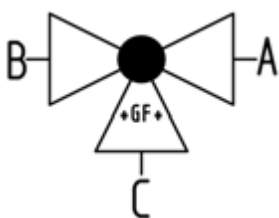
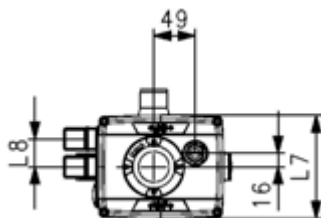


d	DN	Zoll	PN	kv-Wert	EA	EPDM	EUR	SP	Gewicht
(mm)	(mm)	(inch)	(bar)	($\Delta p=1$ bar)		Code			(kg)
16	10	3/8	10	140	EA25	199 167 222	2.015,09	1	2,127
20	15	1/2	10	200	EA25	199 167 223	2.023,38	1	2,136
25	20	3/4	10	470	EA25	199 167 224	2.064,46	1	2,269
32	25	1	10	793	EA25	199 167 225	2.122,00	1	2,463
40	32	1 1/4	10	1290	EA25	199 167 226	2.150,78	1	2,880
50	40	1 1/2	10	1910	EA25	199 167 227	2.388,40	1	3,364
63	50	2	10	3100	EA25	199 167 228	2.474,65	1	4,764

d	D	H	H1	H2	H3	H5	H6	L	L1	L2	L3	L4	L5	L6	L7
(mm)	(mm)	(mm)	(mm)	(mm)	(mm)	(mm)	(mm)	(mm)	(mm)	(mm)	(mm)	(mm)	(mm)	(mm)	(mm)
16	50	231	28	64	94	167	8	131	180	73	36	25	97	83	122
20	50	231	28	64	94	167	8	141	180	73	36	25	97	83	122
25	58	240	32	73	94	167	8	165	180	86	43	25	97	83	122
32	68	240	36	73	94	167	8	182	180	99	50	25	97	83	122
40	84	251	45	84	94	167	9	209	180	120	60	45	97	83	122
50	97	251	51	84	94	167	9	242	180	137	69	45	97	83	122
63	124	273	65	106	94	167	9	302	180	179	89	45	97	83	122



d	L8	M	closest inch
(mm)	(mm)		(inch)
16	33	6	3/8
20	33	6	1/2
25	33	6	3/4
32	33	6	1
40	33	8	1 1/4
50	33	8	1 1/2
63	33	8	2



PF 3 39 980 031

3-Weg Kugelhahn Typ 543 Pro PVC-U
Horizontal/T-Bohrung 24V
Mit integrierter Handnotbetätigung
Mit Klebemuffen metrisch

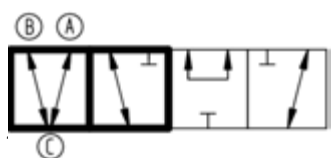
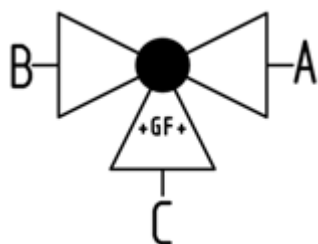
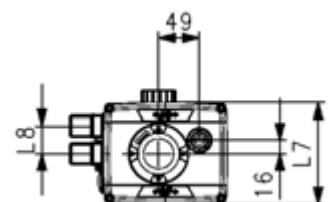
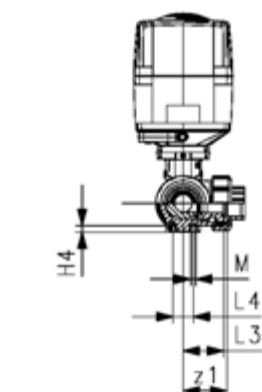
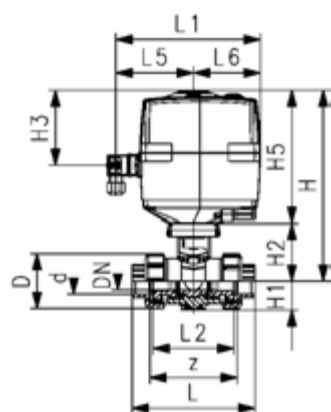


Ausführung:

- Spannung 24V AC/DC
- Werkseingestellt Stellbereich 90°<
- Grundstellung A-B-C geöffnet, betätigte Stellung B-C geöffnet, siehe Schaltschema
- Andere Positionen sind möglich mit Endschalter
- Heizung integriert, Rückmeldung (Auf/Zu/Mitte)
- Integrierte Gewindebuchsen für die Befestigung der Armatur

Option:

- Optionales Zubehör: Rückstelleinheit mit integrierter Batterie, Überwachungskarte, Stellungsregler, Feldbusanbindung



d (mm)	DN (mm)	Zoll (inch)	PN (bar)	kv-Wert (Δp=1 bar) (l/min)	EA	EPDM Code	EUR	Gewicht (kg)
16	10	3/8	10	140	EA25	199 167 242	2.069,48	2,121
20	15	1/2	10	200	EA25	199 167 243	2.080,31	2,127
25	20	3/4	10	470	EA25	199 167 244	2.119,70	2,254
32	25	1	10	793	EA25	199 167 245	2.177,01	2,817
40	32	1 1/4	10	1290	EA25	199 167 246	2.205,68	3,197
50	40	1 1/2	10	1910	EA25	199 167 247	2.442,24	3,654
63	50	2	10	3100	EA25	199 167 248	2.530,08	4,972

d (mm)	FKM Code	EUR	Gewicht (kg)
16	199 167 252	2.082,00	2,121
20	199 167 253	2.091,01	2,127
25	199 167 254	2.135,81	2,254
32	199 167 255	2.196,73	2,439
40	199 167 256	2.228,97	2,859
50	199 167 257	2.504,99	3,301
63	199 167 258	2.772,59	4,638

d (mm)	D (mm)	H (mm)	H1 (mm)	H2 (mm)	H3 (mm)	H5 (mm)	H6 (mm)	L (mm)	L1 (mm)	L2 (mm)	L3 (mm)	L4 (mm)	L5 (mm)	L6 (mm)	L7 (mm)
16	50	231	28	64	94	167	8	109	180	73	36	25	97	83	122
20	50	231	28	64	94	167	8	112	180	73	36	25	97	83	122
25	58	240	32	73	94	167	8	131	180	86	43	25	97	83	122
32	68	240	36	73	94	167	8	151	180	99	50	25	97	83	122
40	84	251	45	84	94	167	9	181	180	120	60	45	97	83	122
50	97	251	51	84	94	167	9	205	180	137	69	45	97	83	122
63	124	273	65	106	94	167	9	261	180	179	89	45	97	83	122

d (mm)	L8 (mm)	M (mm)	z (mm)	z1 (mm)	closest inch (inch)
16	33	6	81	40	3/8
20	33	6	81	40	1/2
25	33	6	94	47	3/4
32	33	6	107	54	1
40	33	8	130	65	1 1/4
50	33	8	143	72	1 1/2
63	33	8	185	92	2

3-Weg Kugelhahn Typ 543 Pro PVC-U
Horizontal/T-Bohrung 100-230V
Mit integrierter Handnotbetätigung
Mit Klebemuffen metrisch

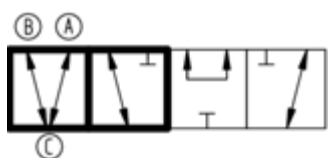
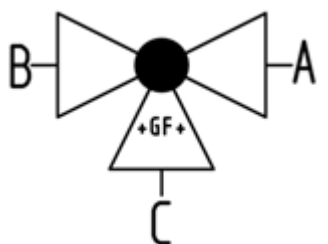
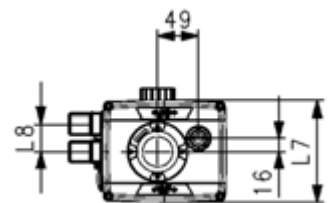
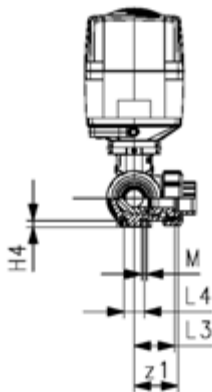
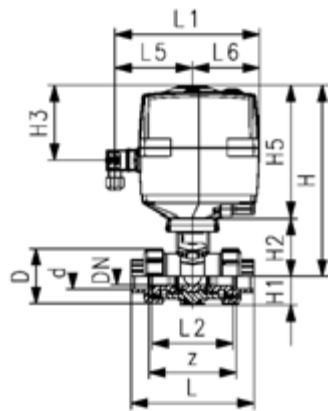


Ausführung:

- Spannung 100 - 230V, 50-60 Hz
- Werkseingestellt Stellbereich 90° <
- Grundstellung A-B-C geöffnet, betätigte Stellung B-C geöffnet, siehe Schaltschema
- Andere Positionen sind möglich mit Endschalter
- Heizung integriert, Rückmeldung (Auf/Zu/Mitte)
- Integrierte Gewindebuchsen für die Befestigung der Armatur

Option:

- Optionales Zubehör: Rückstelleinheit mit integrierter Batterie, Überwachungskarte, Stellungsregler, Feldbusanbindung



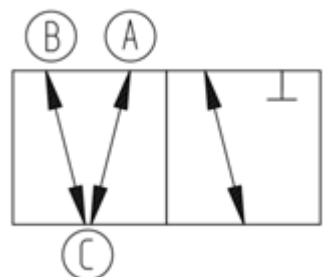
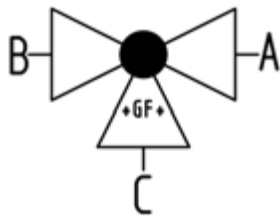
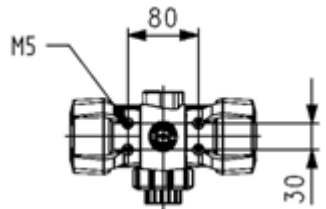
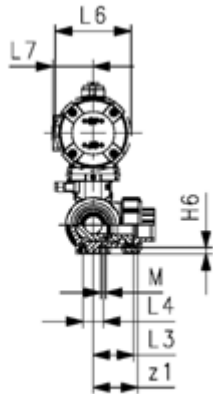
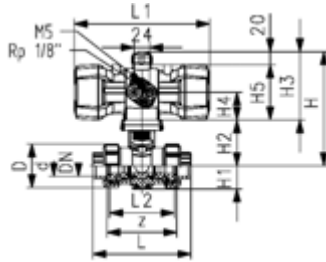
d (mm)	DN (mm)	Zoll (inch)	PN (bar)	kv-Wert (Δp=1 bar) (l/min)	EA	EPDM Code	EUR	Gewicht (kg)
16	10	3/8	10	140	EA25	199 167 062	2.069,48	2,121
20	15	1/2	10	200	EA25	199 167 063	2.080,31	2,127
25	20	3/4	10	470	EA25	199 167 064	2.119,70	2,254
32	25	1	10	793	EA25	199 167 065	2.177,01	2,834
40	32	1 1/4	10	1290	EA25	199 167 066	2.205,68	3,217
50	40	1 1/2	10	1910	EA25	199 167 067	2.365,17	3,674
63	50	2	10	3100	EA25	199 167 068	2.440,24	4,638

d (mm)	FKM Code	EUR	Gewicht (kg)
16	199 167 072	2.081,07	2,121
20	199 167 073	2.091,01	2,127
25	199 167 074	2.135,91	2,254
32	199 167 075	2.196,73	2,846
40	199 167 076	2.228,97	2,859
50	199 167 077	2.504,99	3,301
63	199 167 078	2.608,95	4,638

d (mm)	D (mm)	H (mm)	H1 (mm)	H2 (mm)	H3 (mm)	H5 (mm)	H6 (mm)	L (mm)	L1 (mm)	L2 (mm)	L3 (mm)	L4 (mm)	L5 (mm)	L6 (mm)	L7 (mm)
16	50	231	28	64	94	167	8	109	180	73	36	25	97	83	122
20	50	231	28	64	94	167	8	112	180	73	36	25	97	83	122
25	58	240	32	73	94	167	8	131	180	86	43	25	97	83	122
32	68	240	36	73	94	167	8	151	180	99	50	25	97	83	122
40	84	251	45	84	94	167	9	181	180	120	60	45	97	83	122
50	97	251	51	84	94	167	9	205	180	137	69	45	97	83	122
63	124	273	65	106	94	167	9	261	180	179	89	45	97	83	122

d (mm)	L8 (mm)	M	z (mm)	z1 (mm)	closest inch (inch)
16	33	6	81	40	3/8
20	33	6	81	40	1/2
25	33	6	94	47	3/4
32	33	6	107	54	1
40	33	8	130	65	1 1/4
50	33	8	143	72	1 1/2
63	33	8	185	92	2

3-Weg Kugelhahn Typ 543 Pro P PVC-U
Horizontal/T-Bohrung
FC (Federkraft schliessend)
Ohne Handbetätigung
Mit Klebemuffen metrisch



Ausführung:

- Steuerluftanschluss über integrierte NAMUR-Schnittstelle gemäss VDI/VDE 3845 mit 5.6 bar (81.2 psi)
- Grundstellung A-B-C geöffnet, betätigte Stellung B-C geöffnet, siehe Schaltschema
- Kontrollzeit 90°< 1-2s
- Leicht ein- und ausbaubar
- Integrierte Gewindebuchsen für die Befestigung der Armatur
- Vollkunststofflösung (Antriebsgehäuse bestehend aus PP-GF)
- Optische Stellungsanzeige
- Z-Masse, Anschlusssteile und Überwurfmutter sind kompatibel mit Type 285 - 288 und 543 (1. Generation)

Option:

- Elektrische Positionsrückmeldung, inkl. LED Anzeige (DN10-50) - PNP, NPN und NAMUR
- Positioner RPC, RPC D, RPC PID
- Armatur individuell konfigurierbar

d	DN	Zoll	PN	kv-Wert	EPDM	EUR	SP	Gewicht
(mm)	(mm)	(inch)	(bar)	(Δp=1 bar)	Code			(kg)
16	10	3/8	10	140	199 295 062	1.403,28	1	1,114
20	15	1/2	10	200	199 295 063	1.417,62	1	1,120
25	20	3/4	10	470	199 295 064	1.464,23	1	1,247
32	25	1	10	793	199 295 065	1.501,85	1	1,404
40	32	1 1/4	10	1290	199 295 066	1.639,86	1	2,481
50	40	1 1/2	10	1910	199 295 067	1.690,02	1	2,970
63	50	2	10	3100	199 295 068	1.783,23	1	4,263

d	FKM	EUR	SP	Gewicht
(mm)	Code			(kg)
16	199 295 072	1.414,07	1	1,114
20	199 295 073	1.430,17	1	1,120
25	199 295 074	1.482,15	1	1,247
32	199 295 075	1.517,98	1	1,432
40	199 295 076	1.668,51	1	2,528
50	199 295 077	1.731,25	1	2,970
63	199 295 078	1.844,17	1	4,314

d	Actuator	D	H	H1	H2	H3	H4	H5	H6	L	L1	L2	L3	L4	L6
(mm)		(mm)	(mm)	(mm)	(mm)	(mm)	(mm)	(mm)	(mm)	(mm)	(mm)	(mm)	(mm)	(mm)	(mm)
16	PPA08	50	157	28	62	95	41	75	8	109	159	73	36	25	74
20	PPA08	50	157	28	62	95	41	75	8	112	159	73	36	25	74
25	PPA15	58	179	32	71	108	45	88	8	131	211	86	43	25	94
32	PPA15	68	179	36	71	108	45	88	8	151	211	99	50	25	94
40	PPA40	84	215	45	84	131	56	111	9	181	246	120	60	45	120
50	PPA40	97	215	51	84	131	56	111	9	205	246	137	69	45	120
63	PPA40	124	237	65	106	131	56	111	9	261	246	179	89	45	120

d	L7	M	z	z1
(mm)	(mm)		(mm)	(mm)
16	32	6	81	40
20	32	6	81	40
25	38	6	94	47
32	38	6	107	54
40	47	8	130	65
50	47	8	143	72
63	47	8	185	92

3-Weg Kugelhahn Typ 543 Pro P PVC-U
Horizontal/T-Bohrung
DA (Doppelt wirkend)
Ohne Handbetätigung
Mit Klebemuffen metrisch

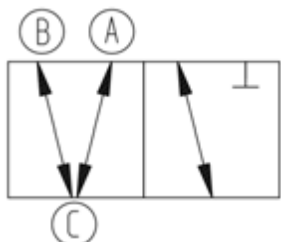
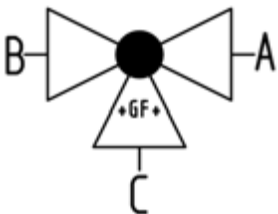
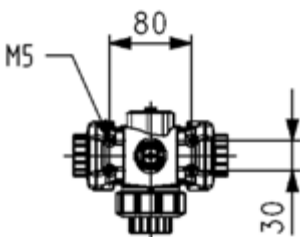
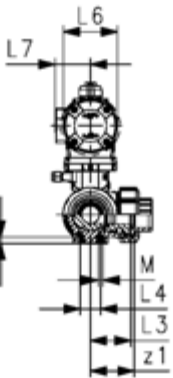
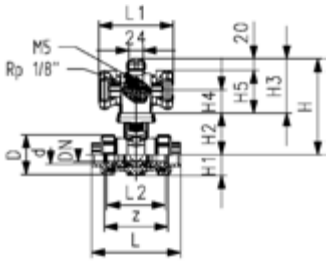


Ausführung:

- Steuerluftanschluss über integrierte NAMUR-Schnittstelle gemäss VDI/VDE 3845 mit 5.6 bar (81.2 psi)
- Grundstellung A-B-C geöffnet, betätigte Stellung B-C geöffnet, siehe Schaltschema
- Kontrollzeit 90°< 1-2s
- Leicht ein- und ausbaubar
- Integrierte Gewindebuchsen für die Befestigung der Armatur
- Vollkunststofflösung (Antriebsgehäuse bestehend aus PP-GF)
- Optische Stellungsanzeige
- Z-Masse, Anschlusssteile und Überwurfmutter sind kompatibel mit Type 285 - 288 und 543 (1. Generation)

Option:

- Elektrische Positionsrückmeldung, inkl. LED Anzeige (DN10-50) - PNP, NPN und NAMUR
- Positioner RPC, RPC D, RPC PID
- Armatur individuell konfigurierbar



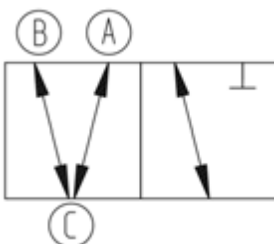
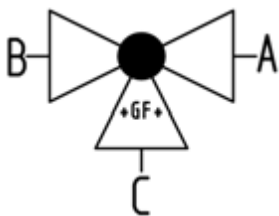
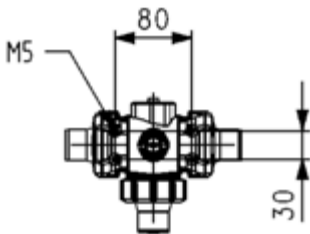
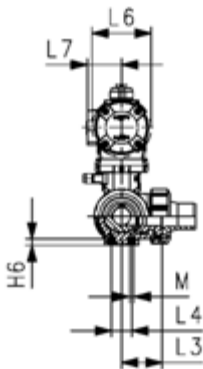
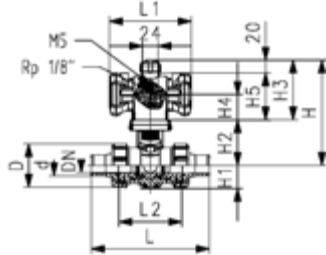
d (mm)	DN (mm)	Zoll (inch)	PN (bar)	kv-Wert (Δp=1 bar) (l/min)	EPDM Code	EUR	SP	Gewicht (kg)
16	10	3/8	10	140	199 295 242	1.323,62	1	0,924
3	15	1/2	10	200	199 295 243	1.347,72	1	0,930
25	20	3/4	10	470	199 295 244	1.392,52	1	1,057
32	25	1	10	793	199 295 245	1.421,21	1	1,242
40	32	1 1/4	10	1290	199 295 246	1.537,68	1	2,104
50	40	1 1/2	10	1910	199 295 247	1.582,48	1	2,546
63	50	2	10	3100	199 295 248	1.675,71	1	3,883

d (mm)	FKM Code	EUR	SP	Gewicht (kg)
16	199 295 252	1.336,96	1	0,924
3	199 295 253	1.360,26	1	0,930
25	199 295 254	1.406,88	1	1,057
32	199 295 255	1.440,91	1	1,242
40	199 295 256	1.562,78	1	2,104
50	199 295 257	1.630,90	1	2,546
63	199 295 258	1.734,75	1	3,883

d (mm)	Actuator	D (mm)	H (mm)	H1 (mm)	H2 (mm)	H3 (mm)	H4 (mm)	H5 (mm)	H6 (mm)	L (mm)	L1 (mm)	L2 (mm)	L3 (mm)	L4 (mm)	L6 (mm)
16	PPA08	50	157	28	62	95	41	75	8	109	128	73	36	25	74
3	PPA08	50	157	28	62	95	41	75	8	112	128	73	36	25	74
25	PPA08	58	166	32	71	95	41	75	8	131	128	86	43	25	74
32	PPA08	68	166	36	71	95	41	75	8	151	128	99	50	25	74
40	PPA15	84	192	45	84	108	45	88	9	181	165	120	60	45	94
50	PPA15	97	192	51	84	108	45	88	9	205	165	137	69	45	94
63	PPA40	124	237	65	106	131	56	111	9	261	184	179	89	45	120

d (mm)	L7 (mm)	M (mm)	z (mm)	z1 (mm)
16	32	6	81	40
3	32	6	81	40
25	32	6	94	47
32	32	6	107	54
40	38	8	130	65
50	38	8	143	72
63	47	8	185	92

3-Weg Kugelhahn Typ 543 Pro P PVC-U
Horizontal/T-Bohrung
DA (Doppelt wirkend)
Ohne Handbetätigung
Mit Klebestutzen metrisch



Ausführung:

- Steuerluftanschluss über integrierte NAMUR-Schnittstelle gemäss VDI/VDE 3845 mit 5.6 bar (81.2 psi)
- Grundstellung A-B-C geöffnet, betätigte Stellung B-C geöffnet, siehe Schaltschema
- Kontrollzeit 90° < 1-2s
- Leicht ein- und ausbaubar
- Integrierte Gewindebuchsen für die Befestigung der Armatur
- Vollkunststofflösung (Antriebsgehäuse bestehend aus PP-GF)
- Optische Stellungsanzeige
- Z-Masse, Anschlusssteile und Überwurfmutter sind kompatibel mit Type 285 - 288 und 543 (1. Generation)

Option:

- Elektrische Positionsrückmeldung, inkl. LED Anzeige (DN10-50) - PNP, NPN und NAMUR
- Positioner RPC, RPC D, RPC PID
- Armatur individuell konfigurierbar

d	DN	Zoll	PN	kv-Wert	EPDM	EUR	SP	Gewicht
(mm)	(mm)	(inch)	(bar)	($\Delta p=1$ bar)	Code			(kg)
16	10	3/8	10	140	199 295 222	1.323,46	1	0,930
20	15	1/2	10	200	199 295 223	1.348,19	1	0,939
25	20	3/4	10	470	199 295 224	1.393,32	1	1,072
32	25	1	10	793	199 295 225	1.422,14	1	1,266
40	32	1 1/4	10	1290	199 295 226	1.537,22	1	2,125
50	40	1 1/2	10	1910	199 295 227	1.582,48	1	2,609
63	50	2	10	3100	199 295 228	1.676,99	1	4,009

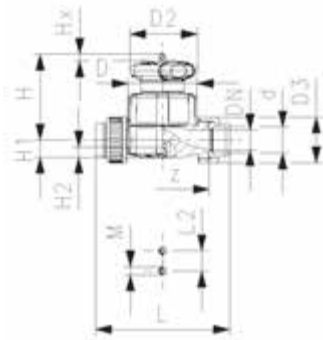
d	FKM	EUR	SP	Gewicht
(mm)	Code			(kg)
16	199 295 232	1.335,87	1	0,930
20	199 295 233	1.360,52	1	0,939
25	199 295 234	1.405,69	1	1,072
32	199 295 235	1.438,54	1	1,266
40	199 295 236	1.561,87	1	2,125
50	199 295 237	1.631,73	1	2,609
63	199 295 238	1.734,49	1	4,009

d	Actuator	D	H	H1	H2	H3	H4	H5	H6	L	L1	L2	L3	L4	L6
(mm)		(mm)	(mm)	(mm)	(mm)	(mm)	(mm)	(mm)	(mm)	(mm)	(mm)	(mm)	(mm)	(mm)	(mm)
16	PPA08	50	157	28	62	95	41	75	8	131	128	73	36	25	74
20	PPA08	50	157	28	62	95	41	75	8	141	128	73	36	25	74
25	PPA08	58	166	32	71	95	41	75	8	165	128	86	43	25	74
32	PPA08	68	166	36	71	95	41	75	8	182	128	99	50	25	74
40	PPA15	84	192	45	84	108	45	88	9	209	165	120	60	45	94
50	PPA15	97	192	51	84	108	45	88	9	242	165	137	69	45	94
63	PPA40	124	237	65	106	131	56	111	9	302	184	179	89	45	120

d	L7	M
(mm)	(mm)	
16	32	6
20	32	6
25	32	6
32	32	6
40	38	8
50	38	8
63	47	8

Membranventile Typ 514, 515, 517, 317 handbetätigt

PF 2 31 780 020



Membranventil Typ 514 PVC-U Mit Klebemuffen metrisch

Ausführung:

- Doppelter Durchfluss im Vergleich zum Vorgängermodell
- Eine zentrale Gehäusemutter ersetzt vier Schrauben
- Verriegelbares Handrad
- Leicht ein- und ausbaubar
- kurze Gesamtlänge

Option:

- Armatur individuell konfigurierbar
- Multifunktionsmodul mit selbstjustierenden Endschaltern
- PN16 konfigurierbar

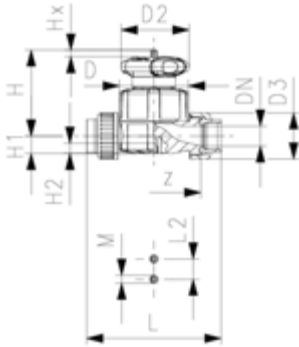
*Werkstoff O-Ring: FKM

d (mm)	DN (mm)	PN (bar)	kv-Wert ($\Delta p=1$ bar) (l/min)	NBR Code	EUR	EPDM Code	EUR	PTFE/ EPDM* Code	EUR
16	10	10	125	161 514 001	128,60	161 514 011	116,07	161 514 031	231,98
20	15	10	125	161 514 002	134,69	161 514 012	121,62	161 514 032	243,01
25	20	10	271	161 514 003	157,90	161 514 013	142,24	161 514 033	284,50
32	25	10	481	161 514 004	196,58	161 514 014	177,25	161 514 034	354,30
40	32	10	759	161 514 005	238,44	161 514 015	215,01	161 514 035	429,65
50	40	10	1263	161 514 006	315,62	161 514 016	284,50	161 514 036	568,94
63	50	10	1728	161 514 007	388,02	161 514 017	350,24	161 514 037	700,13

d (mm)	DN (mm)	FKM Code	EUR	PTFE/FKM* Code	EUR	Gewicht (kg)
16	10	161 514 061	173,94	800 047 300	344,54	0,331
20	15	161 514 062	182,23	800 047 301	364,25	0,335
25	20	161 514 063	213,57	800 047 303	341,61	0,499
32	25	161 514 064	265,85	800 047 304	531,53	0,731
40	32	161 514 065	322,25	800 047 306	644,31	1,084
50	40	161 514 066	426,73	800 047 308	853,45	1,662
63	50	161 514 067	525,11	800 047 309	1.052,03	2,547

d (mm)	DN (mm)	D (mm)	D2 (mm)	D3 (mm)	H (mm)	H1 (mm)	H2 (mm)	L (mm)	L2 (mm)	M	z (mm)	Hub = Hx (mm)
16	10	65	65	43	73	14	12	170	25	M6	142	7
20	15	65	65	43	73	14	12	128	25	M6	96	7
25	20	80	65	51	81	18	12	152	25	M6	114	10
32	25	88	87	58	107	22	12	166	25	M6	122	13
40	32	101	87	72	115	26	15	192	45	M8	140	15
50	40	117	135	83	148	32	15	222	45	M8	160	19
63	50	144	135	100	166	39	15	266	45	M8	190	25

**Membranventil Typ 514 PVC-U
Mit Gewindemuffen RP**



Ausführung:

- Doppelter Durchfluss im Vergleich zum Vorgängermodell
- Eine zentrale Gehäusemutter ersetzt vier Schrauben
- Verriegelbares Handrad
- Leicht ein- und ausbaubar
- kurze Gesamtlänge

Option:

- Armatur individuell konfigurierbar
- Multifunktionsmodul mit selbstjustierenden Endschaltern
- PN16 konfigurierbar

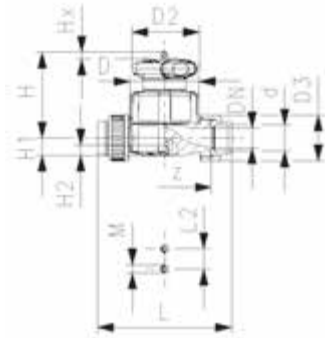
*Werkstoff O-Ring: FKM

Zoll (inch)	DN (mm)	PN (bar)	kv-Wert ($\Delta p=1$ bar) (l/min)	NBR Code	EUR	SP	EPDM Code	EUR	SP
½	15	10	125	161 514 402	152,19	1	161 514 412	144,82	1
¾	20	10	271	161 514 403	178,35	1	161 514 413	169,89	1
1	25	10	481	161 514 404	222,04	1	161 514 414	211,31	1
1 ¼	32	10	759	161 514 405	268,82	1	161 514 415	256,13	1
1 ½	40	10	1263	161 514 406	356,15	1	161 514 416	339,38	1
2	50	10	1728	161 514 407	438,13	1	161 514 417	417,33	1

Zoll (inch)	DN (mm)	PTFE/ EPDM* Code	EUR	SP	FKM Code	EUR	SP	Gewicht (kg)
½	15	161 514 432	289,45	1	161 514 462	217,02	1	0,400
¾	20	161 514 433	339,38	1	161 514 463	254,45	1	0,523
1	25	161 514 434	422,47	1	161 514 464	316,91	1	1,163
1 ¼	32	161 514 435	512,03	1	161 514 465	384,15	1	1,429
1 ½	40	161 514 436	678,20	1	161 514 466	508,70	1	2,528
2	50	161 514 437	834,48	1	161 514 467	625,69	1	3,449

Zoll (inch)	DN (mm)	D (mm)	D2 (mm)	D3 (mm)	H (mm)	H1 (mm)	H2 (mm)	L (mm)	L2 (mm)	M	z (mm)	Hub = Hx (mm)
½	15	65	65	43	73	14	12	128	25	M6	96	7
¾	20	80	65	51	81	18	12	152	25	M6	114	10
1	25	88	87	58	107	22	12	166	25	M6	122	13
1 ¼	32	101	87	72	115	26	15	192	45	M8	140	15
1 ½	40	117	135	83	148	32	15	222	45	M8	160	19
2	50	144	135	100	166	39	15	266	45	M8	190	25

**ecoFIT Membranventil Typ 514
Mit Schweissmuffen PE80 metrisch**



Ausführung:

- Werkstoff: PVC-U/PE
- Doppelter Durchfluss im Vergleich zum Vorgängermodell
- Eine zentrale Gehäusemutter ersetzt vier Schrauben
- Verriegelbares Handrad
- Leicht ein- und ausbaubar
- kurze Gesamtlänge

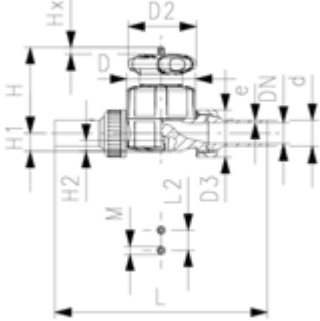
Option:

- Armatur individuell konfigurierbar
- Multifunktionsmodul mit selbstjustierenden Endschaltern
- PN16 konfigurierbar

d (mm)	DN (mm)	Zoll (inch)	PN (bar)	kv-Wert ($\Delta p=1 \text{ bar}$) (l/min)	EPDM Code	EUR	SP	Gewicht (kg)
20	15	½	10	125	161 514 212	133,75	1	0,290
25	20	¾	10	271	161 514 213	156,79	1	0,416
32	25	1	10	481	161 514 214	195,13	1	0,662
40	32	1 ¼	10	759	161 514 215	236,58	1	1,405
50	40	1 ½	10	1263	161 514 216	313,04	1	2,492
63	50	2	10	1728	161 514 217	385,07	1	3,331

d (mm)	DN (mm)	Zoll (inch)	D (mm)	D2 (mm)	D3 (mm)	L (mm)	L2 (mm)	H (mm)	H1 (mm)	H2 (mm)	M	z (mm)	Hub = Hx (mm)
20	15	½	65	65	43	128	25	73	14	12	M6	100	7
25	20	¾	80	65	51	150	25	81	18	12	M6	118	10
32	25	1	88	87	58	162	25	107	22	12	M6	126	13
40	32	1 ¼	101	87	72	184	45	115	26	15	M8	144	15
50	40	1 ½	117	135	83	210	45	148	32	15	M8	164	19
63	50	2	144	135	100	248	45	166	39	15	M8	194	25

ecoFIT Membranventil Typ 514
Mit Stumpf- und Elektroschweisstutzen PE100 SDR11 metrisch



Ausführung:

- Werkstoff: PVC-U/PE
- Doppelter Durchfluss im Vergleich zum Vorgängermodell
- Eine zentrale Gehäusemutter ersetzt vier Schrauben
- Verriegelbares Handrad
- Leicht ein- und ausbaubar
- kurze Gesamtlänge

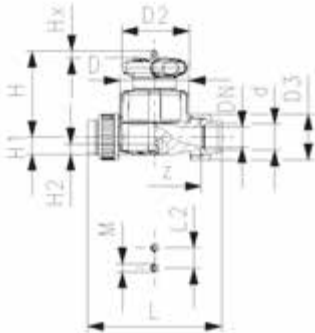
Option:

- Armatur individuell konfigurierbar
- Multifunktionsmodul mit selbstjustierenden Endschaltern
- PN16 konfigurierbar

d (mm)	DN (mm)	PN (bar)	kv-Wert ($\Delta p=1$ bar) (l/min)	EPDM Code	EUR	SP	Gewicht (kg)
20	15	10	125	161 514 312	133,75	1	0,357
25	20	10	271	161 514 313	156,79	1	0,431
32	25	10	481	161 514 314	195,13	1	0,683
40	32	10	759	161 514 315	236,58	1	1,443
50	40	10	1263	161 514 316	313,04	1	1,663
63	50	10	1728	161 514 317	385,07	1	2,568

d (mm)	DN (mm)	D (mm)	D2 (mm)	D3 (mm)	L (mm)	L2 (mm)	H (mm)	H1 (mm)	H2 (mm)	M	Hub = Hx (mm)	e (mm)
20	15	65	65	43	196	25	73	14	12	M6	7	1,9
25	20	80	65	51	221	25	81	18	12	M6	10	2,3
32	25	88	87	58	234	25	107	22	12	M6	13	2,9
40	32	101	87	72	260	45	115	26	15	M8	15	3,7
50	40	117	135	83	284	45	148	32	15	M8	19	4,6
63	50	144	135	100	321	45	166	39	15	M8	25	5,8

**Membranventil Typ 514 PVC-U
Mit Klebemuffen metrisch PN16**



Ausführung:

- Doppelter Durchfluss im Vergleich zum Vorgängermodell
- Eine zentrale Gehäusemutter ersetzt vier Schrauben
- Verriegelbares Handrad
- Nicht empfohlen für oxidierende Säuren
- Leicht ein- und ausbaubar
- kurze Gesamtlänge
- **Nur für Wasseranwendungen**

Option:

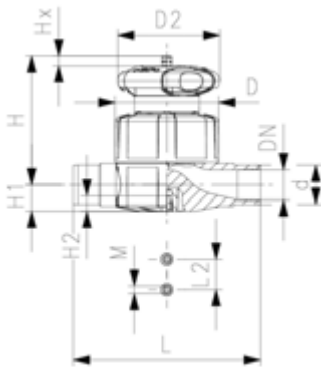
- Armatur individuell konfigurierbar
- Multifunktionsmodul mit selbstjustierenden Endschaltern

*Werkstoff O-Ring: FKM

d (mm)	DN (mm)	PN (bar)	kv-Wert ($\Delta p=1$ bar) (l/min)	EPDM Code	EUR	SP	PTFE/ EPDM* Code	EUR	SP	Gewicht (kg)
20	15	16	125	800 047 166	146,11	1	800 047 160	291,65	1	0,370
25	20	16	271	800 047 167	170,81	1	800 047 161	341,40	1	0,544
32	25	16	481	800 047 168	212,99	1	800 047 162	425,23	1	0,799
40	32	16	759	800 047 169	258,13	1	800 047 163	515,45	1	1,162
50	40	16	1263	800 047 170	341,40	1	800 047 164	682,80	1	1,761
63	50	16	1728	800 047 171	420,07	1	800 047 165	840,16	1	2,676

d (mm)	DN (mm)	D (mm)	D2 (mm)	D3 (mm)	H (mm)	H1 (mm)	H2 (mm)	L (mm)	L2 (mm)	M	z (mm)	Hub = Hx (mm)
20	15	65	65	43	73	14	12	128	25	M6	96	7
25	20	80	65	51	81	18	12	152	25	M6	114	10
32	25	88	87	58	107	22	12	166	25	M6	122	13
40	32	101	87	72	115	26	15	192	45	M8	140	15
50	40	117	135	83	148	32	15	222	45	M8	160	19
63	50	144	135	100	166	39	15	266	45	M8	190	25

**Membranventil Typ 515 PVC-U
Mit Klebestutzen metrisch**



Ausführung:

- Doppelter Durchfluss im Vergleich zum Vorgängermodell
- Eine zentrale Gehäusemutter ersetzt vier Schrauben
- Verriegelbares Handrad
- Baulänge nach EN 558

Option:

- Armatur individuell konfigurierbar
- Multifunktionsmodul mit selbstjustierenden Endschaltern
- PN16 konfigurierbar

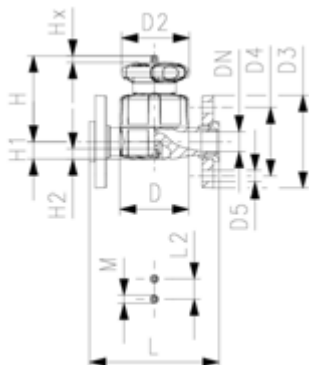
*Werkstoff O-Ring: FKM

d (mm)	DN (mm)	PN (bar)	kv-Wert ($\Delta p=1$ bar) (L/min)	NBR Code	EUR	SP	EPDM Code	EUR	SP
20	15	10	125	161 515 002	107,96	1	161 515 012	94,50	1
25	20	10	271	161 515 003	126,40	1	161 515 013	110,94	1
32	25	10	481	161 515 004	157,16	1	161 515 014	138,01	1
40	32	10	759	161 515 005	190,68	1	161 515 015	167,10	1
50	40	10	1263	161 515 006	252,43	1	161 515 016	221,48	1
63	50	10	1728	161 515 007	310,65	1	161 515 017	272,48	1

d (mm)	DN (mm)	PTFE/ EPDM* Code	EUR	SP	FKM Code	EUR	SP	Gewicht (kg)
20	15	161 515 032	205,05	1	161 515 062	153,86	1	0,243
25	20	161 515 033	240,45	1	161 515 063	180,37	1	0,445
32	25	161 515 034	299,42	1	161 515 064	224,40	1	1,032
40	32	161 515 035	362,94	1	161 515 065	272,12	1	0,785
50	40	161 515 036	480,54	1	161 515 066	360,58	1	2,262
63	50	161 515 037	591,42	1	161 515 067	443,66	1	2,963

d (mm)	DN (mm)	D (mm)	D2 (mm)	H (mm)	H1 (mm)	H2 (mm)	L (mm)	L2 (mm)	M	Hub = Hx (mm)
20	15	65	65	73	14	12	124	25	M6	7
25	20	80	65	81	18	12	144	25	M6	10
32	25	88	87	107	22	12	154	25	M6	13
40	32	101	87	115	26	15	174	45	M8	15
50	40	117	135	148	32	15	194	45	M8	19
63	50	144	135	166	39	15	224	45	M8	25

**Membranventil Typ 517 PVC-U
Mit Losflansch PVC-U metrisch/BS**



Ausführung:

- Doppelter Durchfluss im Vergleich zum Vorgängermodell
- Eine zentrale Gehäusemutter ersetzt vier Schrauben
- Verriegelbares Handrad
- Dichtfläche: flach
- Baulänge nach EN 558
- Anschlussmasse nach ISO 7005 PN 10, EN 1092 PN 10, DIN 2501 PN 10, BS 4504 PN 10

Option:

- Armatur individuell konfigurierbar
- Multifunktionsmodul mit selbstjustierenden Endschaltern

*Werkstoff O-Ring: FKM

d (mm)	DN (mm)	PN (bar)	kv-Wert ($\Delta p=1$ bar) (l/min)	NBR Code	EUR	SP	EPDM Code	EUR	SP
20	15	10	125	161 517 002	166,74	1	161 517 012	151,28	1
25	20	10	271	161 517 003	195,31	1	161 517 013	177,07	1
32	25	10	481	161 517 004	243,20	1	161 517 014	220,54	1
40	32	10	759	161 517 005	294,82	1	161 517 015	267,54	1
50	40	10	1263	161 517 006	390,59	1	161 517 016	354,15	1
63	50	10	1728	161 517 007	480,33	1	161 517 017	435,75	1

d (mm)	DN (mm)	PTFE/ EPDM* Code	EUR	SP	FKM Code	EUR	SP	Gewicht (kg)
20	15	161 517 032	287,04	1	161 517 062	238,25	1	0,493
25	20	161 517 033	336,43	1	161 517 063	279,15	1	0,661
32	25	161 517 034	419,17	1	161 517 064	347,30	1	0,895
40	32	161 517 035	507,98	1	161 517 065	420,98	1	1,352
50	40	161 517 036	672,69	1	161 517 066	557,74	1	2,868
63	50	161 517 037	827,79	1	161 517 067	686,13	1	2,943

d (mm)	DN (mm)	D (mm)	D2 (mm)	D3 (mm)	D4 (mm)	D5 (mm)	H (mm)	H1 (mm)	H2 (mm)	L (mm)	L2 (mm)	M	Hub = Hx (mm)
20	15	65	65	95	65	14	73	14	12	130	25	M6	7
25	20	80	65	105	75	14	81	18	12	150	25	M6	10
32	25	88	87	115	85	14	107	22	12	160	25	M6	13
40	32	101	87	140	100	18	115	26	15	180	45	M8	15
50	40	117	135	150	110	18	148	32	15	200	45	M8	19
63	50	144	135	165	125	18	166	39	15	230	45	M8	25



Membranventil Typ 317 PVC-U Mit Flanschen PVC-U metrisch

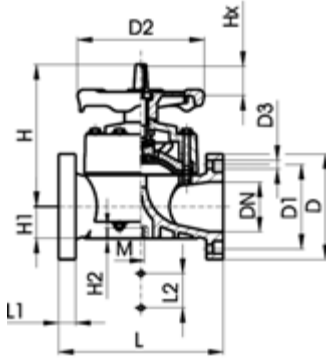
Ausführung:

- Dichtfläche: flach
- Baulänge nach EN 558
- Anschlussmasse nach ISO 7005 PN 10, EN 1092 PN 10, DIN 2501 PN 10, BS 4504 PN 10
- Anschlussmasse nach: ANSI/ASME B 16.5 Klasse 150, ASTM D 4024, BS 1560, BS EN 1759

Option:

- Abschliessbares Handrad DN65 (Standardausführung nicht abschliessbar)

* DN80, DN100 und DN150 mit Festflansch metrisch und Zoll ANSI B16.5



DN 80-100

d (mm)	DN (mm)	PN (bar)	kv-Wert ($\Delta p=1$ bar) (l/min)	NBR Code	EUR	PF
75	65	10	992	161 317 508	883,30	2 31 158 060
*	90	80	1700	161 317 009	1.316,95	2 31 158 013
*	110	100	2700	161 317 010	1.835,95	2 31 158 013
*	160	150	6033	161 317 012	5.193,94	2 31 158 013

d (mm)	DN (mm)	EPDM Code	EUR	PF	CSM Code	EUR	PF
75	65	161 317 523	835,72	2 31 158 060	161 317 553	Auf Anfrage	2 31 158 060
*	90	161 317 024	1.261,55	2 31 158 014	161 317 054	Auf Anfrage	2 31 158 028
*	110	161 317 025	1.782,59	2 31 158 014	161 317 055	Auf Anfrage	2 31 158 028
*	160	161 317 027	4.972,40	2 31 158 014	161 317 057	Auf Anfrage	2 31 158 028

d (mm)	DN (mm)	PTFE mit EPDM Stützmembrane Code	EUR	PF
75	65	161 317 538	1.423,59	2 31 158 060
*	90	161 317 039	1.961,06	2 31 158 015
*	110	161 317 040	2.586,74	2 31 158 015
*	160	161 317 042	8.041,18	2 31 158 015

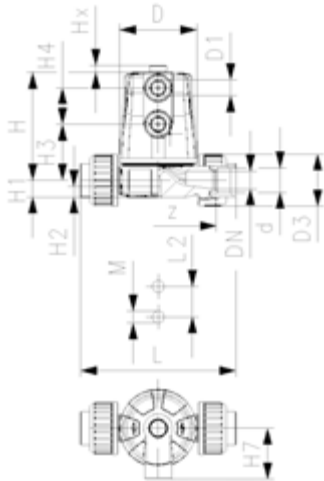
d (mm)	DN (mm)	FKM Code	EUR	PF	SP	Gewicht (kg)
75	65	161 317 568	1.423,59	2 31 158 060	1	5,090
*	90	161 317 069	1.961,06	2 31 158 036	1	9,700
*	110	161 317 070	2.586,74	2 31 158 036	1	13,600
*	160	161 317 072	7.688,34	2 31 158 036	1	27,000

d (mm)	DN (mm)	D (mm)	D1 (mm)	D2 (mm)	D3 (mm)	H (mm)	H1 (mm)	H2 (mm)	L (mm)	L1 (mm)	L2 (mm)	L3 (mm)	M	Hub = Hx (mm)
75	65	185	145	152	18	201	46	15	290		70		M8	30
*	90	200	160	270	18	265	57	23	310	35	120		M12	40
*	110	225	180	270	18	304	69	23	350	35	120		M12	50
*	160	285	240	400	23	437	108	23	480	26	100	200	M12	70

d (mm)	DN (mm)	AL
75	65	4
*	90	8
*	110	8
*	160	8

Membranventil 604 /605

PF 3 39 B00 001



Membranventil Typ 604 PVC-U Verschraubung mit Gewindemuffen Rp

Ausführung:

- Kompaktes Kunststoffventil ohne Schrauben
- Hoher Durchfluss
- Zentrales Antriebsgehäuse für einfache Wartung
- Schnelle Öffnungs- und Schliesszeiten
- Leicht ein- und ausbaubar
- Marktübliche Einbaulänge

Option:

- Armatur individuell konfigurierbar

*Werkstoff O-Ring: FKM

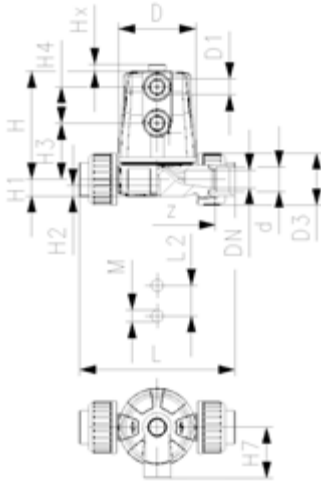
Actuator	d (mm)	DN (mm)	Zoll (inch)	Gewinde	PN (bar)	kv-Wert ($\Delta p=1$ bar) (L/min)	EPDM Code	EUR
FC	20	15	½	Rp	6	125	161 604 412	221,95
FO	20	15	½	Rp	6	125	161 604 414	232,51
DA	20	15	½	Rp	6	125	161 604 415	223,70

Actuator	d (mm)	DN (mm)	Zoll (inch)	FKM Code	EUR	Gewicht (kg)	PTFE/ EPDM* Code	EUR
FC	20	15	½	161 604 462	251,90	0,40	161 604 432	267,72
FO	20	15	½	161 604 464	253,66	0,37	161 604 434	269,49
DA	20	15	½	161 604 465	244,82	0,35	161 604 435	260,70

Actuator	d (mm)	DN (mm)	Zoll (inch)	D	D1_G	D3	H	H1	H2	H3	H4	H7	L	L2
FC	20	15	½	65	¼	43	89	14	12	46	30	42	128	25
FO	20	15	½	65	¼	43	89	14	12	46	30	42	128	25
DA	20	15	½	65	¼	43	89	14	12	46	30	42	128	25

Actuator	d (mm)	DN (mm)	Zoll (inch)	M	z	Hub = Hx (mm)
FC	20	15	½	M6	102	6
FO	20	15	½	M6	102	6
DA	20	15	½	M6	102	6

Membranventil Typ 604 PVC-U
Verschraubung mit Klebemuffe metrisch



Ausführung:

- Kompaktes Kunststoffventil ohne Schrauben
- Hoher Durchfluss
- Zentrales Antriebsgehäuse für einfache Wartung
- Schnelle Öffnungs- und Schliesszeiten
- Leicht ein- und ausbaubar
- Marktübliche Einbaulänge

Option:

- Armatur individuell konfigurierbar

*Werkstoff O-Ring: FKM

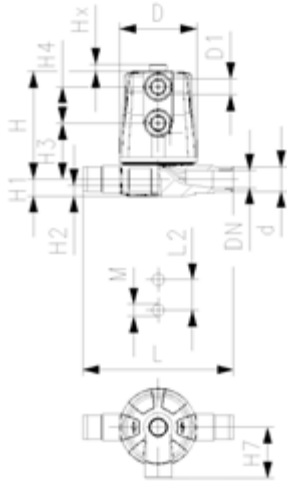
Actuator	d (mm)	DN (mm)	Zoll (inch)	PN (bar)	kv-Wert ($\Delta p=1$ bar) (l/min)	EPDM Code	EUR
FC	20	15	½	6	125	161 604 012	204,34
FO	20	15	½	6	125	161 604 014	206,09
DA	20	15	½	6	125	161 604 015	197,25

Actuator	d (mm)	DN (mm)	Zoll (inch)	FKM Code	EUR	Gewicht (kg)	PTFE/ EPDM* Code	EUR
FC	20	15	½	161 604 062	225,48	0,40	161 604 032	241,33
FO	20	15	½	161 604 064	227,21	0,37	161 604 034	243,11
DA	20	15	½	161 604 065	218,41	0,35	161 604 035	234,29

Actuator	d (mm)	DN (mm)	Zoll (inch)	D (mm)	D1_G (inch)	D3 (mm)	H (mm)	H1 (mm)	H2 (mm)	H3 (mm)	H4 (mm)	H7 (mm)	L (mm)	L2 (mm)
FC	20	15	½	65	¼	43	89	14	12	46	30	42	128	25
FO	20	15	½	65	¼	43	89	14	12	46	30	42	128	25
DA	20	15	½	65	¼	43	89	14	12	46	30	42	128	25

Actuator	d (mm)	DN (mm)	Zoll (inch)	M	z (mm)	Hub = Hx (mm)
FC	20	15	½	M6	96	6
FO	20	15	½	M6	96	6
DA	20	15	½	M6	96	6

**Membranventil Typ 605 PVC-U
Klebestutzen metrisch**



Ausführung:

- Kompaktes Kunststoffventil ohne Schrauben
- Hoher Durchfluss
- Zentrales Antriebsgehäuse für einfache Wartung
- Schnelle Öffnungs- und Schliesszeiten
- Leicht ein- und ausbaubar
- Marktübliche Einbaulänge

Option:

- Armatur individuell konfigurierbar

*Werkstoff O-Ring: FKM

Actuator	d (mm)	DN (mm)	Zoll (inch)	PN (bar)	kv-Wert ($\Delta p=1$ bar) (l/min)	EPDM Code	EUR
FC	20	15	½	6	125	161 605 012	199,06
FO	20	15	½	6	125	161 605 014	200,78
DA	20	15	½	6	125	161 605 015	192,00

Actuator	d (mm)	DN (mm)	Zoll (inch)	FKM Code	EUR	Gewicht (kg)	PTFE/ EPDM* Code	EUR
FC	20	15	½	161 605 062	220,19	0,34	161 605 032	236,04
FO	20	15	½	161 605 064	221,95	0,31	161 605 034	237,80
DA	20	15	½	161 605 065	213,15	0,29	161 605 035	228,98

Actuator	d (mm)	DN (mm)	Zoll (inch)	D	D1_G	H	H1	H2	H3	H4	H7	L	L2	M
FC	20	15	½	65	¼	89	14	12	46	30	42	124	25	M6
FO	20	15	½	65	¼	89	14	12	46	30	42	124	25	M6
DA	20	15	½	65	¼	89	14	12	46	30	42	124	25	M6

Actuator	d (mm)	DN (mm)	Zoll (inch)	Hub = Hx (mm)
FC	20	15	½	6
FO	20	15	½	6
DA	20	15	½	6

Membranventile Typ DIASTAR pneumatisch



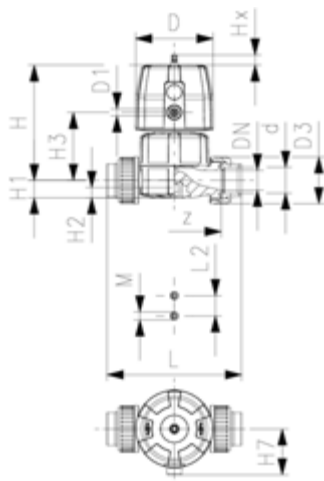
**Membranventil Typ DIASTAR Six PVC-U
FC (Federkraft schliessend)
Verschraubungen mit Klebemuffen metrisch**

Ausführung:

- Doppelter Durchfluss im Vergleich zum Vorgängermodell
- Eine zentrale Gehäusemutter ersetzt vier Schrauben
- In 90° Schritten drehbarer Luftanschluss
- Leicht ein- und ausbaubar
- kurze Gesamtlänge

Option:

- Armatur individuell konfigurierbar



d (mm)	DN (mm)	Zoll (inch)	PN (bar)	kv-Wert (Δp=1 bar) (l/min)	EPDM Code	EUR	PF	SP	Gewicht (kg)
16	10	3/8	6	125	161 614 011	322,94	3 39 772 020	1	0,532
25	20	3/4	6	271	161 614 013	342,33	3 39 772 020	1	1,009
32	25	1	6	481	161 614 014	364,71	3 39 772 020	1	1,246
40	32	1 1/4	6	759	161 614 015	456,48	3 39 772 020	1	2,112
50	40	1 1/2	6	960	161 614 016	570,27	3 39 772 020	1	2,618
63	50	2	6	1181	161 614 017	696,98	3 39 772 020	1	3,553

d (mm)	DN (mm)	Zoll (inch)	FKM Code	EUR	PF
16	10	3/8	Auf Anfrage	3 39 212 201	
25	20	3/4	800 047 328	393,57	3 39 772 020
32	25	1	800 047 329	419,20	3 39 772 020
40	32	1 1/4	800 047 330	524,75	3 39 772 020
50	40	1 1/2	800 047 331	656,13	3 39 772 020
63	50	2	800 047 332	801,09	3 39 772 020

d (mm)	DN (mm)	Zoll (inch)	D	D1_G	H	H1	H2	H3	H7	L	L2	M	z	Hub = Hx (mm)
16	10	3/8	68	1/8	101	14	12	60	43	170	25	M6	142	7
25	20	3/4	96	1/8	132	18	12	73	57	152	25	M6	114	10
32	25	1	96	1/8	143	22	12	84	57	166	25	M6	122	13
40	32	1 1/4	120	1/8	173	26	15	99	69	192	45	M8	140	14
50	40	1 1/2	120	1/8	193	32	15	119	69	222	45	M8	160	16
63	50	2	120	1/8	205	39	15	132	69	266	45	M8	190	16

PF 3 39 772 020



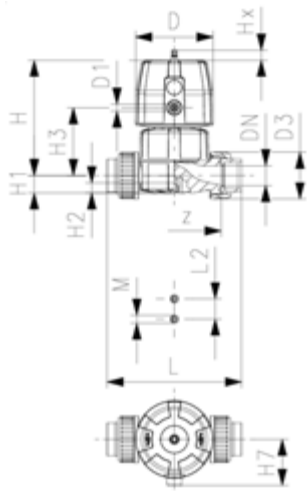
**Membranventil Typ DIASTAR Six PVC-U
FC (Federkraft schliessend)
Verschraubungen mit Gewindemuffen Rc**

Ausführung:

- Doppelter Durchfluss im Vergleich zum Vorgängermodell
- Eine zentrale Gehäusemutter ersetzt vier Schrauben
- In 90° Schritten drehbarer Luftanschluss
- Leicht ein- und ausbaubar
- kurze Gesamtlänge

Option:

- Armatur individuell konfigurierbar



d	DN	Zoll	Gewinde	PN	kv-Wert	EPDM	EUR	SP	Gewicht	
(mm)	(mm)	(inch)		(bar)	($\Delta p=1$ bar)	Code			(kg)	
					(L/min)					
25	20	¾	Rp	6	271	161 614 413	359,52	1	1,008	
32	25	1	Rp	6	481	161 614 414	382,97	1	1,277	
40	32	1 ¼	Rp	6	759	161 614 415	479,39	1	2,068	
50	40	1 ½	Rp	6	960	161 614 416	598,77	1	2,678	
63	50	2	Rp	6	1181	161 614 417	731,57	1	3,826	

d	DN	Zoll	D	D1_G	H	H1	H2	H3	H7	L	L2	M	z	Hub = Hx
(mm)	(mm)	(inch)	(mm)	(inch)	(mm)	(mm)	(mm)	(mm)	(mm)	(mm)	(mm)		(mm)	(mm)
25	20	¾	96	½	132	18	12	73	57	152	25	M6	114	10
32	25	1	96	½	143	22	12	84	57	166	25	M6	122	13
40	32	1 ¼	120	½	173	26	15	99	69	192	45	M8	140	14
50	40	1 ½	120	½	193	32	15	119	69	222	45	M8	160	16
63	50	2	120	½	205	39	15	132	69	266	45	M8	190	16

PF 3 39 772 010



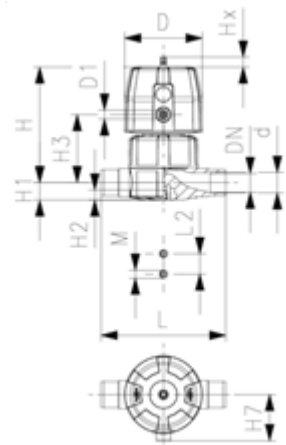
**Membranventil Typ DIASTAR Six PVC-U
FC (Federkraft schliessend)
Mit Klebestutzen metrisch**

Ausführung:

- Doppelter Durchfluss im Vergleich zum Vorgängermodell
- Eine zentrale Gehäusemutter ersetzt vier Schrauben
- In 90° Schritten drehbarer Luftanschluss
- Baulänge nach EN 558

Option:

- Armatur individuell konfigurierbar



d	DN	Zoll	PN	kv-Wert	EPDM	EUR	SP	Gewicht	
(mm)	(mm)	(inch)	(bar)	($\Delta p=1$ bar)	Code			(kg)	
					(L/min)				
25	20	¾	6	271	161 615 013	311,30	1	0,964	
32	25	1	6	481	161 615 014	331,55	1	1,137	
40	32	1 ¼	6	759	161 615 015	414,87	1	2,414	
50	40	1 ½	6	960	161 615 016	518,49	1	2,482	
63	50	2	6	1181	161 615 017	633,53	1	3,340	

d	DN	Zoll	D	D1_G	H	H1	H2	H3	H7	L	L2	M	Hub = Hx
(mm)	(mm)	(inch)	(mm)	(inch)	(mm)	(mm)	(mm)	(mm)	(mm)	(mm)	(mm)		(mm)
25	20	¾	96	½	132	18	12	73	57	144	25	M6	10
32	25	1	96	½	143	22	12	84	57	154	25	M6	13
40	32	1 ¼	120	½	173	26	15	99	69	174	45	M8	14
50	40	1 ½	120	½	193	32	15	119	69	194	45	M8	16
63	50	2	120	½	205	39	15	132	69	224	45	M8	16

**Membranventil Typ DIASTAR Six PVC-U
FC (Federkraft schliessend)
Mit Losflanschen PVC-U metrisch/BS**

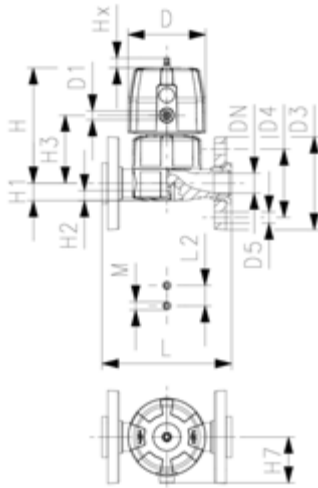


Ausführung:

- Doppelter Durchfluss im Vergleich zum Vorgängermodell
- Eine zentrale Gehäusemutter ersetzt vier Schrauben
- In 90° Schritten drehbarer Luftanschluss
- Dichtfläche: flach
- Baulänge nach EN 558
- Anschlussmasse nach ISO 7005 PN 10, EN 1092 PN 10, DIN 2501 PN 10, BS 4504 PN 10

Option:

- Armatur individuell konfigurierbar



d (mm)	DN (mm)	Zoll (inch)	PN (bar)	kv-Wert ($\Delta p=1$ bar) (l/min)	EPDM Code	EUR	SP	Gewicht (kg)
20	15	½	6	125	161 617 012	337,44	1	0,661
25	20	¾	6	271	161 617 013	358,08	1	1,180
32	25	1	6	481	161 617 014	381,20	1	1,456
40	32	1 ¼	6	759	161 617 015	477,11	1	1,991
50	40	1 ½	6	960	161 617 016	596,24	1	3,018
63	50	2	6	1181	161 617 017	728,52	1	4,159

d (mm)	DN (mm)	Zoll (inch)	D (mm)	D1_G (inch)	D3 (mm)	D4 (mm)	D5 (mm)	H (mm)	H1 (mm)	H2 (mm)	H3 (mm)	H7 (mm)	L (mm)	L2 (mm)	M
20	15	½	68	¼	95	65	14	101	14	12	60	43	130	25	M6
25	20	¾	96	¼	105	75	14	132	18	12	73	57	150	25	M6
32	25	1	96	¼	115	85	14	143	22	12	84	57	160	25	M6
40	32	1 ¼	120	¼	140	100	18	173	26	15	99	69	180	45	M8
50	40	1 ½	120	¼	150	110	18	193	32	15	119	69	200	45	M8
63	50	2	120	¼	165	125	18	205	39	15	132	69	230	45	M8

d (mm)	DN (mm)	Zoll (inch)	Hub = Hx (mm)
20	15	½	7
25	20	¾	10
32	25	1	13
40	32	1 ¼	14
50	40	1 ½	16
63	50	2	16



**Membranventil Typ DIASTAR Ten PVC-U
FC (Federkraft schliessend)
Verschraubungen mit Klebemuffen metrisch**

Ausführung:

- Doppelter Durchfluss im Vergleich zum Vorgängermodell
- Eine zentrale Gehäusemutter ersetzt vier Schrauben
- In 90° Schritten drehbarer Luftanschluss
- Leicht ein- und ausbaubar
- kurze Gesamtlänge

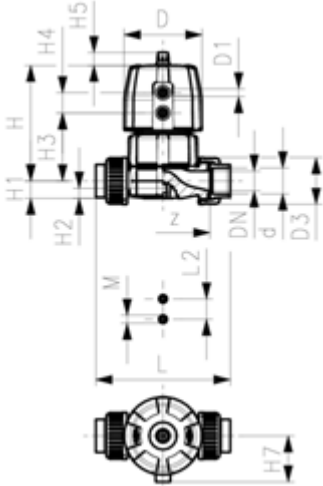
Option:

- Armatur individuell konfigurierbar
- Umfangreiches Zubehör erhältlich

*PN: PTFE

Einseitiger Arbeitsdruck

*Werkstoff O-Ring: FKM



d (mm)	DN (mm)	Zoll (inch)	PN (bar)	PN* (bar)	kv-Wert (Δp=1 bar) (l/min)	EPDM Code	EUR	PF	SP	Gewicht (kg)
16	10	3/8	10	10*	125	161 624 011	417,94	3 39 772 020	1	0,567
20	15	1/2	10	10*	125	161 624 012	417,94	3 39 772 020	1	0,592
25	20	3/4	10	10*	271	161 624 013	443,04	3 39 772 020	1	1,104
32	25	1	10	10*	481	161 624 014	472,07	3 39 772 020	1	1,337
40	32	1 1/4	10	10*	759	161 624 015	591,06	3 39 772 020	1	2,358
50	40	1 1/2	10	10*	1263	161 624 016	738,39	3 39 772 020	1	3,928
63	50	2	10	6*	1728	161 624 017	903,27	3 39 772 020	1	5,524

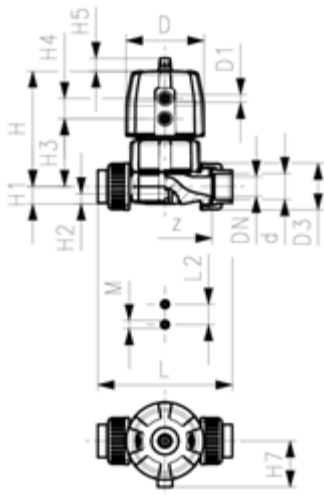
d (mm)	DN (mm)	Zoll (inch)	FKM Code	EUR	PF	PTFE/ EPDM* Code	EUR	PF
16	10	3/8	161 624 061	480,84	3 39 772 020	161 624 031	543,19	3 39 772 020
20	15	1/2	161 624 062	480,84	3 39 772 020	161 624 032	543,19	3 39 772 020
25	20	3/4	161 624 063	509,52	3 39 772 020	161 624 033	576,03	3 39 772 020
32	25	1	161 624 064	543,05	3 39 772 020	161 624 034	613,66	3 39 772 020
40	32	1 1/4	161 624 065	679,76	3 39 772 020	161 624 035	768,12	3 39 772 020
50	40	1 1/2	161 624 066	849,14	3 39 772 020	161 624 036	960,62	3 39 772 020
63	50	2	161 624 067	1.039,46	3 39 772 020	161 624 037	1.173,87	3 39 772 020

d (mm)	DN (mm)	Zoll (inch)	PTFE/FKM* Code	EUR	PF
16	10	3/8		Auf Anfrage	3 39 212 201
20	15	1/2	161 624 052	627,44	3 39 772 020
25	20	3/4	161 624 053	665,08	3 39 772 020
32	25	1	161 624 054	708,44	3 39 772 020
40	32	1 1/4	161 624 055	887,30	3 39 772 020
50	40	1 1/2	161 624 056	1.111,19	3 39 772 020
63	50	2	161 624 057	1.587,88	3 39 772 020

d (mm)	DN (mm)	Zoll (inch)	D	D1_G	H	H1	H2	H3	H4	H5	H7	L	L2	M	z
16	10	3/8	68	1/8	101	14	12	60	24	16	43	170	25	M6	142
20	15	1/2	68	1/8	101	14	12	60	24	16	43	128	25	M6	96
25	20	3/4	96	1/8	132	18	12	73	25	16	57	152	25	M6	114
32	25	1	96	1/8	143	22	12	84	25	16	57	166	25	M6	122
40	32	1 1/4	120	1/8	173	26	15	99	26	26	69	192	45	M8	140
50	40	1 1/2	150	1/4	214	32	15	119	36	26	88	222	45	M8	160
63	50	2	150	1/4	226	39	15	132	36	26	88	266	45	M8	190

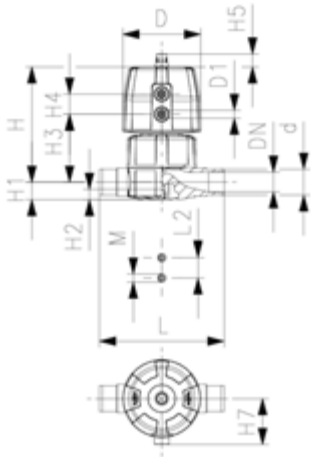
d (mm)	DN (mm)	Zoll (inch)	Hub = Hx (mm)
16	10	3/8	7
20	15	1/2	7
25	20	3/4	10

Fortsetzung nächste Seite



d (mm)	DN (mm)	Zoll (inch)	Hub = Hx (mm)
32	25	1	13
40	32	1 ¼	15
50	40	1 ½	19
63	50	2	23

**Membranventil Typ DIASTAR Ten PVC-U
FC (Federkraft schliessend)
Mit Klebestutzen metrisch**



Ausführung:

- Doppelter Durchfluss im Vergleich zum Vorgängermodell
- Eine zentrale Gehäusemutter ersetzt vier Schrauben
- In 90° Schritten drehbarer Luftanschluss
- Baulänge nach EN 558

Option:

- Armatur individuell konfigurierbar
- Umfangreiches Zubehör erhältlich

*PN: PTFE

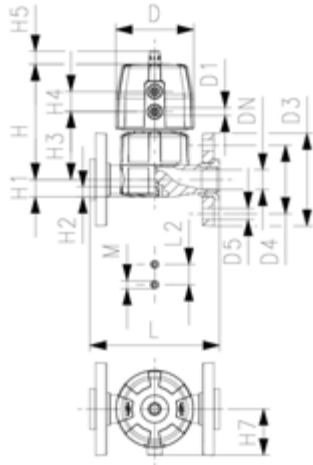
Einseitiger Arbeitsdruck

*Werkstoff O-Ring: FKM

d (mm)	DN (mm)	Zoll (inch)	PN* (bar)	kv-Wert (Δp=1 bar) (l/min)	EPDM Code	EUR	SP	Gewicht (kg)	PTFE/ EPDM* Code	EUR
20	15	½	10*	125	161 625 012	406,29	1	0,497	161 625 032	527,79
25	20	¾	10*	271	161 625 013	430,66	1	1,029	161 625 033	559,71
32	25	1	10*	481	161 625 014	458,63	1	1,223	161 625 034	596,24
40	32	1 ¼	10*	759	161 625 015	574,06	1	2,026	161 625 035	746,41
50	40	1 ½	10*	1263	161 625 016	717,40	1	3,550	161 625 036	933,72
63	50	2	6*	1728	161 625 017	876,74	1	4,368	161 625 037	1.141,60

d (mm)	DN (mm)	Zoll (inch)	D (mm)	D1_G (inch)	H (mm)	H1 (mm)	H2 (mm)	H3 (mm)	H4 (mm)	H5 (mm)	H7 (mm)	L (mm)	L2 (mm)	M	Hub = Hx (mm)
20	15	½	68	⅜	101	14	12	60	24	16	43	124	25	M6	7
25	20	¾	96	⅜	132	18	12	73	25	16	57	144	25	M6	10
32	25	1	96	⅜	143	22	12	84	25	16	57	154	25	M6	13
40	32	1 ¼	120	⅜	173	26	15	99	26	26	69	174	45	M8	15
50	40	1 ½	150	⅜	214	32	15	119	36	26	88	194	45	M8	19
63	50	2	150	⅜	226	39	15	132	36	26	88	224	45	M8	23

**Membranventil Typ DIASTAR Ten PVC-U
FC (Federkraft schliessend)
Mit Losflanschen PVC-U metrisch/BS**



Ausführung:

- Doppelter Durchfluss im Vergleich zum Vorgängermodell
- Eine zentrale Gehäusemutter ersetzt vier Schrauben
- In 90° Schritten drehbarer Luftanschluss
- Dichtfläche: flach
- Baulänge nach EN 558
- Anschlussmasse nach ISO 7005 PN 10, EN 1092 PN 10, DIN 2501 PN 10, BS 4504 PN 10

Option:

- Armatur individuell konfigurierbar
- Umfangreiches Zubehör erhältlich

*PN: PTFE

Einseitiger Arbeitsdruck

*Werkstoff O-Ring: FKM

d (mm)	DN (mm)	Zoll (inch)	PN* (bar)	kv-Wert (Δp=1 bar) (l/min)	EPDM Code	EUR	SP	Gewicht (kg)
20	15	½	10*	125	161 627 012	482,27	1	0,657
25	20	¾	10*	271	161 627 013	511,13	1	1,240
32	25	1	10*	481	161 627 014	544,66	1	1,549
40	32	1 ¼	10*	759	161 627 015	681,56	1	2,570
50	40	1 ½	10*	1263	161 627 016	851,83	1	4,277
63	50	2	6*	1728	161 627 017	1.041,26	1	5,188

d (mm)	DN (mm)	Zoll (inch)	FKM Code	EUR	PTFE/ EPDM* Code	EUR	PTFE/FKM* Code	EUR
20	15	½	161 627 062	554,67	161 627 032	626,55	161 627 052	723,33
25	20	¾	161 627 063	588,00	161 627 033	664,36	161 627 053	766,71
32	25	1	161 627 064	626,37	161 627 034	707,92	161 627 054	817,07
40	32	1 ¼	161 627 065	783,92	161 627 035	886,08	161 627 055	1.023,36
50	40	1 ½	161 627 066	980,32	161 627 036	1.109,37	161 627 056	1.279,63
63	50	2	161 627 067	1.198,97	161 627 037	1.354,91	161 627 057	1.562,78

d (mm)	DN (mm)	Zoll (inch)	D (mm)	D1_G (inch)	D3 (mm)	D4 (mm)	D5 (mm)	H (mm)	H1 (mm)	H2 (mm)	H3 (mm)	H4 (mm)	H5 (mm)	H7 (mm)	L (mm)
20	15	½	68	¾	95	65	14	101	14	12	60	24	16	43	130
25	20	¾	96	¾	105	75	14	132	18	12	73	25	16	57	150
32	25	1	96	¾	115	85	14	143	22	12	84	25	16	57	160
40	32	1 ¼	120	¾	140	100	18	173	26	15	99	26	26	69	180
50	40	1 ½	150	¾	150	110	18	193	32	15	119	36	26	88	200
63	50	2	150	¾	165	125	18	205	39	15	132	36	26	88	230

d (mm)	DN (mm)	Zoll (inch)	L2 (mm)	M	Hub = Hx (mm)
20	15	½	25	M6	7
25	20	¾	25	M6	10
32	25	1	25	M6	13
40	32	1 ¼	45	M8	15
50	40	1 ½	45	M8	19
63	50	2	45	M8	23



Membranventil Typ DIASTAR PVC-U
Baureihe 025 FC (Federkraft schliessend)
Mit Losflanschen PVC-U metrisch

Ausführung:

- Anschlussmasse nach: ISO 7005 / EN 1092 / DIN 25 PN10 / BS4504
- Mit Stellungsanzeige / Betriebsdruck: einseitig anstehend
- * Mit PVC-U Losflansch metrisch

**** DN80, DN100 und DN150 mit Festflansch metrisch und Zoll ANSI B16.5**

****Anschlussmasse DN80 und DN150 metrisch und Zoll ANSI B16.5**

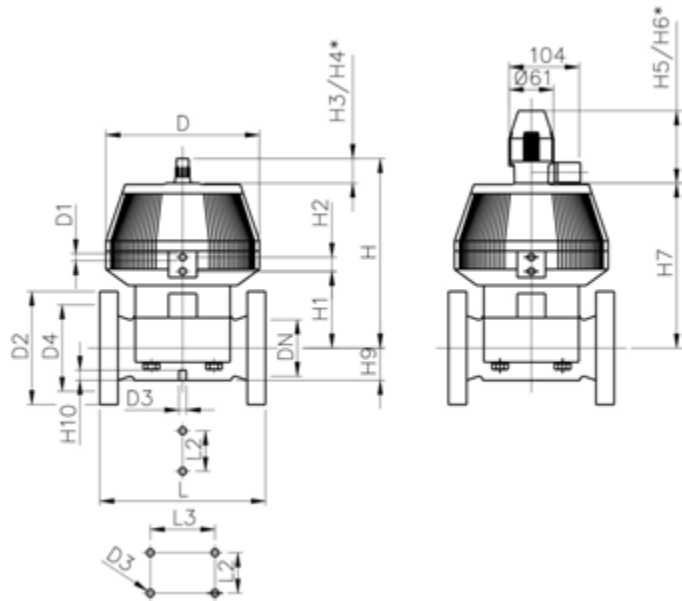
	d (mm)	DN (mm)	Zoll (inch)	PN (bar)	kv-Wert ($\Delta p=1$ bar) (l/min)	EPDM Code	EUR	PF
*	75	65	2 ½	10	992	199 025 127	1.951,71	3 39 212 014
**	90	80	3	10	1700	199 025 128	2.446,33	3 39 212 014
**	110	100	4	6	2700	199 025 129	2.915,89	3 39 212 014
**	160	150	6	6	6033	199 025 130	7.045,10	3 39 212 014

	d (mm)	DN (mm)	PTFE/EPDM Code	EUR	PF	Gewicht (kg)
*	75	65	199 025 157	2.383,60	3 39 212 014	15,115
**	90	80	199 025 158	2.982,20	3 39 212 014	17,604
**	110	100	199 025 159	3.552,11	3 39 212 014	27,748
**	160	150		Auf Anfrage	3 39 212 008	

	d (mm)	DN (mm)	FKM Code	EUR	PF
*	75	65		Auf Anfrage	
**	90	80	199 025 068	3.266,23	3 39 212 014
**	110	100	199 025 069	3.951,05	3 39 212 060
**	160	150	199 025 070	Auf Anfrage	3 39 212 014

	d (mm)	DN (mm)	D (mm)	D1_G (inch)	D2 (mm)	D3 [M] (mm)	D4 (mm)	H (mm)	H1 (mm)	H2 (mm)	H3 (mm)	H4 (mm)	H5 (mm)	H6 (mm)	H7 (mm)
*	75	65	280	¼	185	8	145	344	148	24	46	100	129	195	298
**	90	80	280	¼	200	12	160	348	150	24	46	100	129	195	302
**	110	100	335	¼	225	12	180	395	176	24	46	100	129	195	349
**	160	150	335	¼	285	12	240	455	237	24	46	100	129	195	409

	d	DN	H9	H10	L	L2	L3
	(mm)	(mm)	(mm)	(mm)	(mm)	(mm)	(mm)
*	75	65	46	15	290	70	
**	90	80	57	15	310	120	
**	110	100	69	20	350	120	
**	160	150	108	20	480	100	200



**Membranventil Typ DIASTAR Ten PVC-U
FO (Federkraft öffnend)
Verschraubungen mit Klebemuffen metrisch**



Ausführung:

- Doppelter Durchfluss im Vergleich zum Vorgängermodell
- Eine zentrale Gehäusemutter ersetzt vier Schrauben
- In 90° Schritten drehbarer Luftanschluss
- Leicht ein- und ausbaubar
- kurze Gesamtlänge

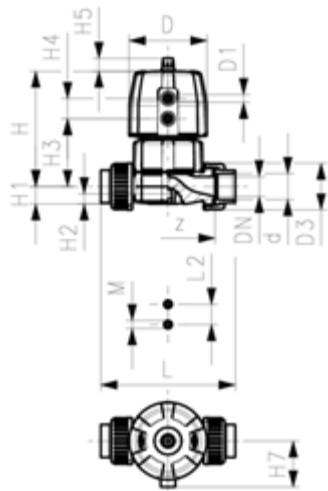
Option:

- Armatur individuell konfigurierbar
- Umfangreiches Zubehör erhältlich
- PN16 konfigurierbar

*PN: PTFE

Einseitiger Arbeitsdruck

*Werkstoff O-Ring: FKM



d (mm)	DN (mm)	Zoll (inch)	PN* (bar)	kv-Wert (Δp=1 bar) (l/min)	EPDM Code	EUR	SP	Gewicht (kg)	PTFE/ EPDM* Code	EUR
16	10	3/8	10*	125	161 644 011	324,40	1	0,542	161 644 031	421,55
20	15	1/2	10*	125	161 644 012	313,47	1	0,542	161 644 032	421,55
25	20	3/4	10*	271	161 644 013	332,30	1	1,308	161 644 033	446,79
32	25	1	10*	481	161 644 014	353,95	1	1,198	161 644 034	476,18
40	32	1 1/4	10*	759	161 644 015	443,20	1	1,935	161 644 035	595,91
50	40	1 1/2	10*	1263	161 644 016	553,76	1	3,271	161 644 036	744,65
63	50	2	10*	1728	161 644 017	676,55	1	4,765	161 644 037	910,41

d (mm)	DN (mm)	Zoll (inch)	D (mm)	D1_G (inch)	H (mm)	H1 (mm)	H2 (mm)	H3 (mm)	H4 (mm)	H5 (mm)	H7 (mm)	L (mm)	L2 (mm)	M	z (mm)
16	10	3/8	68	1/8	101	14	12	60	24	16	43	170	25	M6	142
20	15	1/2	68	1/8	101	14	12	60	24	16	43	128	25	M6	96
25	20	3/4	96	1/8	132	18	12	73	25	16	57	152	25	M6	114
32	25	1	96	1/8	143	22	12	84	25	16	57	166	25	M6	122
40	32	1 1/4	120	1/8	173	26	15	99	26	26	69	192	45	M8	140
50	40	1 1/2	150	1/4	214	32	15	119	36	26	88	222	45	M8	160
63	50	2	150	1/4	226	39	15	132	36	26	88	266	45	M8	190

d (mm)	DN (mm)	Zoll (inch)	Hub = Hx (mm)
16	10	3/8	7
20	15	1/2	7
25	20	3/4	10
32	25	1	13
40	32	1 1/4	15
50	40	1 1/2	19
63	50	2	23

**Membranventil Typ DIASTAR Ten PVC-U
FO (Federkraft öffnend)
Mit Klebestutzen metrisch**



Ausführung:

- Doppelter Durchfluss im Vergleich zum Vorgängermodell
- Eine zentrale Gehäusemutter ersetzt vier Schrauben
- In 90° Schritten drehbarer Luftanschluss
- Baulänge nach EN 558

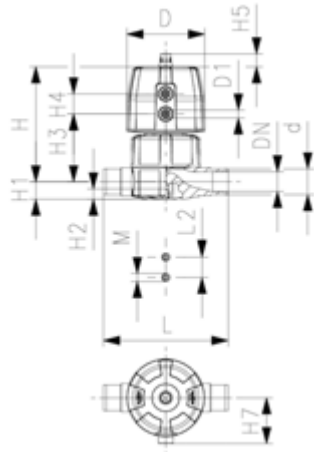
Option:

- Armatur individuell konfigurierbar
- Umfangreiches Zubehör erhältlich
- PN16 konfigurierbar

*PN: PTFE

Einseitiger Arbeitsdruck

*Werkstoff O-Ring: FKM



d (mm)	DN (mm)	Zoll (inch)	PN* (bar)	kv-Wert ($\Delta p=1$ bar) (l/min)	EPDM Code	EUR	SP
20	15	½	10*	125	161 645 012	285,15	1
25	20	¾	10*	271	161 645 013	302,37	1
32	25	1	10*	481	161 645 014	321,89	1
40	32	1 ¼	10*	759	161 645 015	402,90	1
50	40	1 ½	10*	1263	161 645 016	503,43	1
63	50	2	10*	1728	161 645 017	614,90	1

d (mm)	DN (mm)	Zoll (inch)	PTFE/ EPDM* Code	EUR	SP	Gewicht (kg)
20	15	½	161 645 032	383,20	1	0,489
25	20	¾	161 645 033	406,29	1	0,876
32	25	1	161 645 034	432,80	1	1,058
40	32	1 ¼	161 645 035	541,79	1	1,686
50	40	1 ½	161 645 036	676,92	1	3,490
63	50	2	161 645 037	827,27	1	4,199

d (mm)	DN (mm)	Zoll (inch)	D	D1_G	H	H1	H2	H3	H4	H5	H7	L	L2	M	Hub = Hx (mm)
20	15	½	68	¾	101	14	12	60	24	16	43	124	25	M6	7
25	20	¾	96	¾	132	18	12	73	25	16	57	144	25	M6	10
32	25	1	96	¾	143	22	12	84	25	16	57	154	25	M6	13
40	32	1 ¼	120	¾	173	26	15	99	26	26	69	174	45	M8	15
50	40	1 ½	150	¾	214	32	15	119	36	26	88	194	45	M8	19
63	50	2	150	¾	226	39	15	132	36	26	88	224	45	M8	23

**Membranventil Typ DIASTAR Ten PVC-U
FO (Federkraft öffnend)
Mit Losflanschen PVC-U metrisch/BS**



Ausführung:

- Doppelter Durchfluss im Vergleich zum Vorgängermodell
- Eine zentrale Gehäusemutter ersetzt vier Schrauben
- In 90° Schritten drehbarer Luftanschluss
- Dichtfläche: flach
- Baulänge nach EN 558
- Anschlussmasse nach ISO 7005 PN 10, EN 1092 PN 10, DIN 2501 PN 10, BS 4504 PN 10

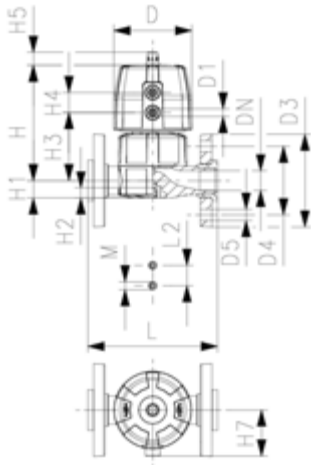
Option:

- Armatur individuell konfigurierbar
- Umfangreiches Zubehör erhältlich

*PN: PTFE

Einseitiger Arbeitsdruck

*Werkstoff O-Ring: FKM



d (mm)	DN (mm)	Zoll (inch)	PN* (bar)	kv-Wert ($\Delta p=1$ bar) (l/min)	EPDM Code	EUR	SP	Gewicht (kg)	PTFE/ EPDM* Code	EUR
20	15	½	10*	125	161 647 012	327,80	1	0,637	161 647 032	440,52
25	20	¾	10*	271	161 647 013	347,51	1	1,081	161 647 033	467,23
32	25	1	10*	481	161 647 014	370,26	1	1,350	161 647 034	497,87
40	32	1 ¼	10*	759	161 647 015	463,30	1	1,781	161 647 035	623,15
50	40	1 ½	10*	1263	161 647 016	579,05	1	4,066	161 647 036	778,37
63	50	2	10*	1728	161 647 017	707,17	1	4,997	161 647 037	951,64

d (mm)	DN (mm)	Zoll (inch)	D (mm)	D1_G (inch)	D3 (mm)	D4 (mm)	D5 (mm)	H (mm)	H1 (mm)	H2 (mm)	H3 (mm)	H4 (mm)	H5 (mm)	H7 (mm)	L (mm)
20	15	½	68	¼	95	65	14	101	14	12	60	24	16	43	130
25	20	¾	96	¼	105	75	14	132	18	12	73	25	16	57	150
32	25	1	96	¼	115	85	14	143	22	12	84	25	16	57	160
40	32	1 ¼	120	¼	140	100	18	173	26	15	99	26	26	69	180
50	40	1 ½	150	¼	150	110	18	214	32	15	119	36	26	88	200
63	50	2	150	¼	165	125	18	226	39	15	132	36	26	88	230

d (mm)	DN (mm)	Zoll (inch)	L2 (mm)	M	Hub = Hx (mm)
20	15	½	25	M6	7
25	20	¾	25	M6	10
32	25	1	25	M6	13
40	32	1 ¼	45	M8	15
50	40	1 ½	45	M8	19
63	50	2	45	M8	23



**Membranventil Typ DIASTAR PVC-U
Baureihe 025 FO (Federkraft öffnend)
Mit Festflanschen PVC-U metrisch**

Ausführung:

- Anschlussmasse nach: ISO 7005 / EN 1092 / DIN 25 PN10 / BS4504
- Mit Stellungsanzeige / Betriebsdruck: einseitig anstehend
- * Mit PVC-U Losflansch metrisch

**** DN80, DN100 und DN150 mit Festflansch metrisch und Zoll ANSI B16.5**

****Anschlussmasse DN80 und DN150 metrisch und Zoll ANSI B16.5**

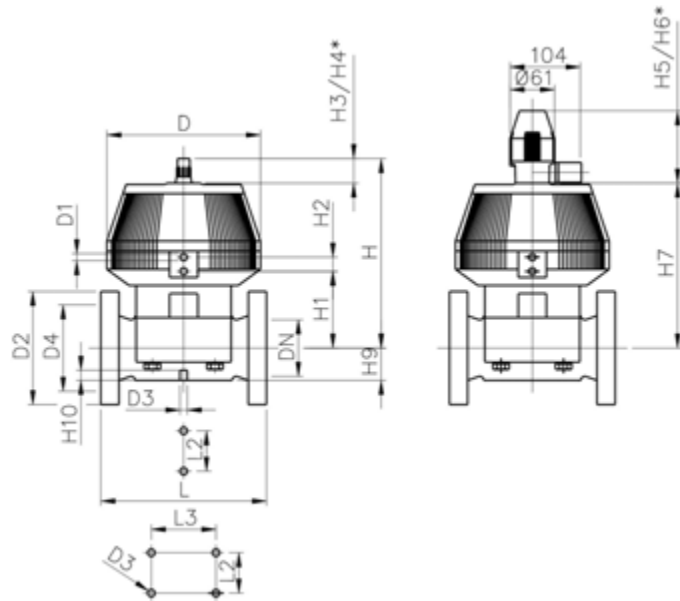
	d (mm)	DN (mm)	Zoll (inch)	PN (bar)	kv-Wert ($\Delta p=1$ bar) (l/min)	EPDM Code	EUR	PF	Gewicht (kg)
*	75	65	2 ½	10	992	199 025 137	1.179,26	3 39 212 016	11,744
**	90	80	3	10	1700	199 025 138	1.831,61	3 39 212 016	13,950
**	110	100	4	6	2700	199 025 139	2.482,18	3 39 212 016	21,901
**	160	150	6	6	6033	199 025 140	6.342,56	3 39 212 016	35,000

	d (mm)	DN (mm)	Zoll (inch)	PTFE/EPDM Code	EUR	PF	Gewicht (kg)
*	75	65	2 ½	199 025 167	1.457,06	3 39 212 016	13,600
**	90	80	3	199 025 168	2.252,78	3 39 212 016	14,137
**	110	100	4	199 025 169	3.046,74	3 39 212 016	24,700
**	160	150	6	199 025 170	7.609,63	3 39 212 016	35,000

	d (mm)	DN (mm)	Zoll (inch)	FKM Code	EUR	PF
*	75	65	2 ½		Auf Anfrage	
**	90	80	3	199 025 078	2.593,62	3 39 212 016
**	110	100	4	199 025 079	Auf Anfrage	3 39 212 062
**	160	150	6	199 025 080	Auf Anfrage	3 39 212 016

	d (mm)	DN (mm)	Zoll (inch)	D	D1_G (inch)	D2	D3 [M]	D4	H	H1	H2	H3	H4	H5	H6
*	75	65	2 ½	280	¼	185	8	145	344	148	24	46	100	129	195
**	90	80	3	280	¼	200	12	160	348	150	24	46	100	129	195
**	110	100	4	335	¼	225	12	180	395	176	24	46	100	129	195
**	160	150	6	335	¼	285	12	240	455	237	24	46	100	129	195

	d	DN	Zoll	H7	H9	H10	L	L2	L3
	(mm)	(mm)	(inch)	(mm)	(mm)	(mm)	(mm)	(mm)	(mm)
*	75	65	2 ½	298	46	15	290	70	
**	90	80	3	302	57	15	310	120	
**	110	100	4	349	69	20	350	120	
**	160	150	6	409	108	20	480	100	200



**Membranventil Typ DIASTAR Ten PVC-U
DA (Doppelt wirkend)
Verschraubungen mit Klebemuffen metrisch**



Ausführung:

- Doppelter Durchfluss im Vergleich zum Vorgängermodell
- Eine zentrale Gehäusemutter ersetzt vier Schrauben
- In 90° Schritten drehbarer Luftanschluss
- Leicht ein- und ausbaubar
- kurze Gesamtlänge

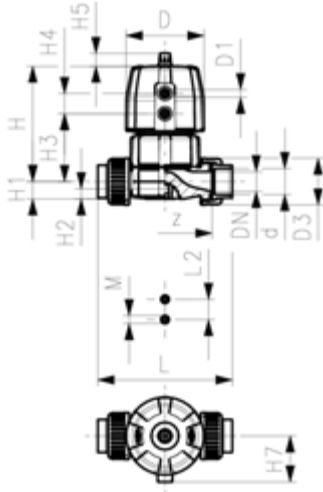
Option:

- Armatur individuell konfigurierbar
- Umfangreiches Zubehör erhältlich
- PN16 konfigurierbar

*PN: PTFE

Einseitiger Arbeitsdruck

*Werkstoff O-Ring: FKM



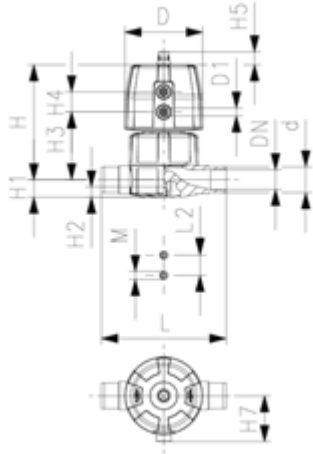
d (mm)	DN (mm)	Zoll (inch)	PN (bar)	PN* (bar)	kv-Wert (Δp=1 bar) (l/min)	EPDM Code	EUR	SP	Gewicht (kg)
16	10	3/8	10	10*	125	161 654 011	313,47	1	0,526
20	15	1/2	10	10*	125	161 654 012	313,47	1	0,526
25	20	3/4	10	10*	271	161 654 013	332,30	1	0,923
32	25	1	10	10*	481	161 654 014	353,95	1	1,542
40	32	1 1/4	10	10*	759	161 654 015	443,20	1	2,521
50	40	1 1/2	10	10*	1263	161 654 016	553,76	1	3,250
63	50	2	10	10*	1728	161 654 017	676,55	1	4,732

d (mm)	DN (mm)	Zoll (inch)	PTFE/ EPDM* Code	EUR
16	10	3/8	161 654 031	421,55
20	15	1/2	161 654 032	421,55
25	20	3/4	161 654 033	446,79
32	25	1	161 654 034	476,18
40	32	1 1/4	161 654 035	595,91
50	40	1 1/2	161 654 036	744,65
63	50	2	161 654 037	910,41

d (mm)	DN (mm)	Zoll (inch)	D	D1_G	H	H1	H2	H3	H4	H5	H7	L	L2	M	z
16	10	3/8	68	1/4	101	14	12	60	24	16	43	170	25	M6	142
20	15	1/2	68	1/4	101	14	12	60	24	16	43	128	25	M6	96
25	20	3/4	96	1/4	132	18	12	73	25	16	57	152	25	M6	114
32	25	1	96	1/4	143	22	12	84	25	16	57	166	25	M6	122
40	32	1 1/4	120	1/4	173	26	15	99	26	26	69	192	45	M8	140
50	40	1 1/2	150	1/4	214	32	15	119	36	26	88	222	45	M8	160
63	50	2	150	1/4	226	39	15	132	36	26	88	266	45	M8	190

d (mm)	DN (mm)	Zoll (inch)	Hub = Hx (mm)
16	10	3/8	7
20	15	1/2	7
25	20	3/4	10
32	25	1	13
40	32	1 1/4	15
50	40	1 1/2	19
63	50	2	23

**Membranventil Typ DIASTAR Ten PVC-U
DA (Doppelt wirkend)
Mit Klebestutzen metrisch**



Ausführung:

- Doppelter Durchfluss im Vergleich zum Vorgängermodell
- Eine zentrale Gehäusemutter ersetzt vier Schrauben
- In 90° Schritten drehbarer Luftanschluss
- Baulänge nach EN 558

Option:

- Armatur individuell konfigurierbar
- Umfangreiches Zubehör erhältlich
- PN16 konfigurierbar

*PN: PTFE

Einseitiger Arbeitsdruck

*Werkstoff O-Ring: FKM

d (mm)	DN (mm)	Zoll (inch)	PN* (bar)	kv-Wert (Δp=1 bar) (l/min)	EPDM Code	EUR	SP
20	15	½	10*	125	161 655 012	294,82	1
25	20	¾	10*	271	161 655 013	312,56	1
32	25	1	10*	481	161 655 014	333,01	1
40	32	1 ¼	10*	759	161 655 015	417,05	1
50	40	1 ½	10*	1263	161 655 016	520,80	1
63	50	2	10*	1728	161 655 017	636,41	1

d (mm)	DN (mm)	Zoll (inch)	PTFE/ EPDM* Code	EUR	SP	Gewicht (kg)
20	15	½	161 655 032	383,20	1	0,473
25	20	¾	161 655 033	406,29	1	0,840
32	25	1	161 655 034	432,80	1	1,028
40	32	1 ¼	161 655 035	541,79	1	1,626
50	40	1 ½	161 655 036	676,92	1	2,740
63	50	2	161 655 037	827,27	1	3,731

d (mm)	DN (mm)	Zoll (inch)	D	D1_G	H	H1	H2	H3	H4	H5	H7	L	L2	M	Hub = Hx (mm)
20	15	½	68	⅞	101	14	12	60	24	16	43	124	25	M6	7
25	20	¾	96	⅞	132	18	12	73	25	16	57	144	25	M6	10
32	25	1	96	⅞	143	22	12	84	25	16	57	154	25	M6	13
40	32	1 ¼	120	⅞	173	26	15	99	26	26	69	174	45	M8	15
50	40	1 ½	150	⅞	214	32	15	119	36	26	88	194	45	M8	19
63	50	2	150	⅞	226	39	15	132	36	26	88	224	45	M8	23

**Membranventil Typ DIASTAR Ten PVC-U
DA (Doppelt wirkend)
Mit Losflanschen PVC-U metrisch/BS**



Ausführung:

- Doppelter Durchfluss im Vergleich zum Vorgängermodell
- Eine zentrale Gehäusemutter ersetzt vier Schrauben
- In 90° Schritten drehbarer Luftanschluss
- Dichtfläche: flach
- Baulänge nach EN 558
- Anschlussmasse nach ISO 7005 PN 10, EN 1092 PN 10, DIN 2501 PN 10, BS 4504 PN 10

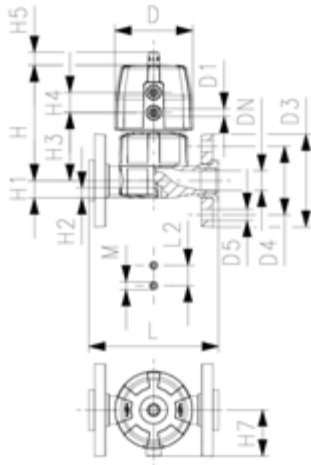
Option:

- Armatur individuell konfigurierbar
- Umfangreiches Zubehör erhältlich

*PN: PTFE

Einseitiger Arbeitsdruck

*Werkstoff O-Ring: FKM



d (mm)	DN (mm)	Zoll (inch)	PN* (bar)	kv-Wert (Δp=1 bar) (l/min)	EPDM Code	EUR	SP	Gewicht (kg)	PTFE/ EPDM* Code	EUR
20	15	½	10*	125	161 657 012	327,80	1	0,621	161 657 032	440,52
25	20	¾	10*	271	161 657 013	347,51	1	1,045	161 657 033	467,23
32	25	1	10*	481	161 657 014	370,26	1	1,320	161 657 034	497,87
40	32	1 ¼	10*	759	161 657 015	463,30	1	1,721	161 657 035	623,15
50	40	1 ½	10*	1263	161 657 016	579,05	1	3,316	161 657 036	778,37
63	50	2	10*	1728	161 657 017	707,17	1	4,247	161 657 037	951,64

d (mm)	DN (mm)	Zoll (inch)	D (mm)	D1_G (inch)	D3 (mm)	D4 (mm)	D5 (mm)	H (mm)	H1 (mm)	H2 (mm)	H3 (mm)	H4 (mm)	H5 (mm)	H7 (mm)	L (mm)
20	15	½	68	¼	95	65	14	101	14	12	60	24	16	43	130
25	20	¾	96	¼	105	75	14	132	18	12	73	25	16	57	150
32	25	1	96	¼	115	85	14	143	22	12	84	25	16	57	160
40	32	1 ¼	120	¼	140	100	18	173	26	15	99	26	26	69	180
50	40	1 ½	150	¼	150	110	18	214	32	15	119	36	26	88	200
63	50	2	150	¼	165	125	18	226	39	15	132	36	26	88	230

d (mm)	DN (mm)	Zoll (inch)	L2 (mm)	M	Hub = Hx (mm)
20	15	½	25	M6	7
25	20	¾	25	M6	10
32	25	1	25	M6	13
40	32	1 ¼	45	M8	15
50	40	1 ½	45	M8	19
63	50	2	45	M8	23



**Membranventil Typ DIASTAR PVC-U
Baureihe 025DA (Doppelt wirkend)
Mit Festflanschen PVC-U metrisch**

Ausführung:

- Anschlussmasse nach: ISO 7005 / EN 1092 / DIN 25 PN10 / BS4504
- Mit Stellungsanzeige / Betriebsdruck: einseitig anstehend
- * Mit PVC-U Losflansch metrisch
- * Mit Losflansch PP-V
- ** **DN80, DN100 und DN150 mit Festflansch metrisch und Zoll ANSI B16.5**
- **Anschlussmasse DN80 und DN150 metrisch und Zoll ANSI B16.5

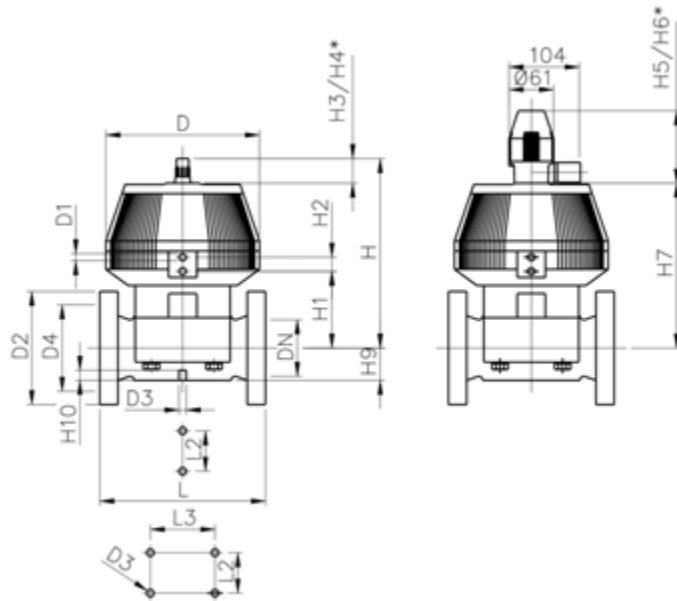
	d (mm)	DN (mm)	Zoll (inch)	PN (bar)	kv-Wert ($\Delta p=1$ bar) (l/min)	EPDM Code	EUR	PF
*	75	65	2 ½	10	992	199 025 147	1.179,26	3 39 212 018
**	90	80	3	10	1700	199 025 148	1.831,61	3 39 212 018
**	110	100	4	6	2700	199 025 149	2.482,18	3 39 212 018
**	160	150	6	6	6033	199 025 150	6.342,56	3 39 212 018

	d (mm)	DN (mm)	Zoll (inch)	PTFE/EPDM Code	EUR	PF	Gewicht (kg)
*	75	65	2 ½	199 025 177	1.457,06	3 39 212 018	12,000
**	90	80	3	199 025 178	2.252,78	3 39 212 018	17,400
**	110	100	4	199 025 179	3.046,74	3 39 212 018	24,700
**	160	150	6	199 025 180	6.975,21	3 39 212 018	35,000

	d (mm)	DN (mm)	Zoll (inch)	FKM Code	EUR	PF
*	75	65	2 ½		Auf Anfrage	
**	90	80	3	199 025 088	2.438,79	3 39 212 018
**	110	100	4	199 025 089	Auf Anfrage	3 39 212 064
**	160	150	6	199 025 090	Auf Anfrage	3 39 212 018

	d (mm)	DN (mm)	Zoll (inch)	D (mm)	D1_G (inch)	D2 (mm)	D3 [M] (mm)	D4 (mm)	H (mm)	H1 (mm)	H2 (mm)	H3 (mm)	H4 (mm)	H5 (mm)	H6 (mm)
*	75	65	2 ½	280	¼	185	8	145	344	148	24	46	100	129	195
**	90	80	3	280	¼	200	12	160	348	150	24	46	100	129	195
**	110	100	4	335	¼	225	12	180	395	176	24	46	100	129	195
**	160	150	6	335	¼	285	12	240	455	237	24	46	100	129	195

	d	DN	Zoll	H7	H9	H10	L	L2	L3
	(mm)	(mm)	(inch)	(mm)	(mm)	(mm)	(mm)	(mm)	(mm)
*	75	65	2 ½	298	46	15	290	70	
**	90	80	3	302	57	15	310	120	
**	110	100	4	349	69	20	350	120	
**	160	150	6	409	108	20	480	100	200





**Membranventil Typ DIASTAR TenPlus PVC-U
FC (Federkraft schliessend)
Verschraubungen mit Klebemuffen metrisch**

Ausführung:

- Doppelter Durchfluss im Vergleich zum Vorgängermodell
- Eine zentrale Gehäusemutter ersetzt vier Schrauben
- In 90° Schritten drehbarer Luftanschluss
- Leicht ein- und ausbaubar
- kurze Gesamtlänge

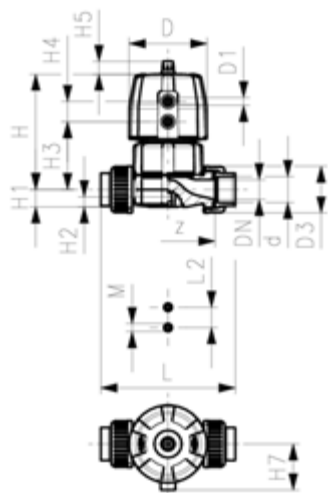
Option:

- Armatur individuell konfigurierbar
- Umfangreiches Zubehör erhältlich
- PN16 konfigurierbar

*PN: PTFE

Betriebsdruck: **beidseitig anstehend**

*Werkstoff O-Ring: FKM



d (mm)	DN (mm)	Zoll (inch)	PN* (bar)	kv-Wert (Δp=1 bar) (l/min)	EPDM Code	EUR	PF	SP	Gewicht (kg)
16	10	3/8	10*	125	161 684 011	540,34	3 39 772 020	1	0,992
20	15	1/2	10*	125	161 684 012	540,34	3 39 772 020	1	1,384
25	20	3/4	10*	271	161 684 013	572,96	3 39 772 020	1	1,128
32	25	1	10*	481	161 684 014	610,22	3 39 772 020	1	2,048
40	32	1 1/4	10*	759	161 684 015	764,01	3 39 772 020	1	3,362
50	40	1 1/2	10*	1263	161 684 016	955,21	3 39 772 020	1	5,585
63	50	2	10*	1728	161 684 017	1.170,30	3 39 772 020	1	7,250

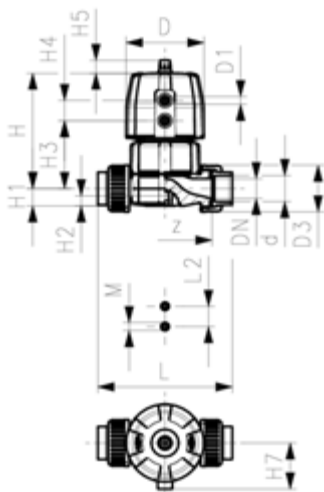
d (mm)	DN (mm)	Zoll (inch)	FKM Code	EUR	PF	PTFE/ EPDM* Code	EUR	PF
16	10	3/8	161 684 061	621,54	3 39 772 020	161 684 031	608,62	3 39 772 020
20	15	1/2	161 684 062	621,54	3 39 772 020	161 684 032	702,18	3 39 772 020
25	20	3/4	161 684 063	658,81	3 39 772 020	161 684 033	744,65	3 39 772 020
32	25	1	161 684 064	702,00	3 39 772 020	161 684 034	793,41	3 39 772 020
40	32	1 1/4	161 684 065	878,53	3 39 772 020	161 684 035	994,66	3 39 772 020
50	40	1 1/2	161 684 066	1.100,41	3 39 772 020	161 684 036	1.242,00	3 39 772 020
63	50	2	161 684 067	1.345,94	3 39 772 020	161 684 037	1.517,98	3 39 772 020

d (mm)	DN (mm)	Zoll (inch)	PTFE/FKM* Code	EUR	PF
16	10	3/8		Auf Anfrage	3 39 212 201
20	15	1/2	161 684 052	810,60	3 39 772 020
25	20	3/4	161 684 053	859,35	3 39 772 020
32	25	1	161 684 054	915,80	3 39 772 020
40	32	1 1/4	161 684 055	1.147,01	3 39 772 020
50	40	1 1/2	161 684 056	1.433,76	3 39 772 020
63	50	2	161 684 057	1.754,57	3 39 772 020

d (mm)	DN (mm)	Zoll (inch)	D	D1_G	H	H1	H2	H3	H4	H5	H7	L	L2	M	z
16	10	3/8	96	1/8	127	14	12	68	25	16	57	170	25	M6	142
20	15	1/2	96	1/8	127	14	12	68	25	16	57	128	25	M6	96
25	20	3/4	96	1/8	132	18	12	73	25	16	57	152	25	M6	114
32	25	1	120	1/8	167	22	12	93	26	26	69	166	25	M6	122
40	32	1 1/4	150	1/4	196	26	15	101	36	26	88	192	45	M8	140
50	40	1 1/2	180	1/4	239	32	15	124	37	26	103	222	45	M8	160
63	50	2	180	1/4	251	39	15	137	37	26	103	266	45	M8	190

d (mm)	DN (mm)	Zoll (inch)	Hub = Hx (mm)
16	10	3/8	7
20	15	1/2	7
25	20	3/4	10

Fortsetzung nächste Seite



d (mm)	DN (mm)	Zoll (inch)	Hub = Hx (mm)
32	25	1	13
40	32	1 ¼	15
50	40	1 ½	19
63	50	2	23

PF 3 39 772 010



**Membranventil Typ DIASTAR TenPlus PVC-U
FC (Federkraft schliessend)
Mit Klebestutzen metrisch**

Ausführung:

- Doppelter Durchfluss im Vergleich zum Vorgängermodell
- Eine zentrale Gehäusemutter ersetzt vier Schrauben
- In 90° Schritten drehbarer Luftanschluss
- Baulänge nach EN 558

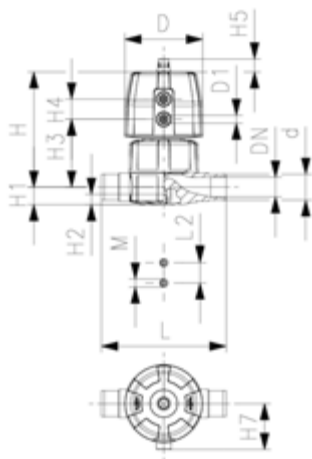
Option:

- Armatur individuell konfigurierbar
- Umfangreiches Zubehör erhältlich
- PN16 konfigurierbar

*PN: PTFE

Betriebsdruck: **beidseitig anstehend**

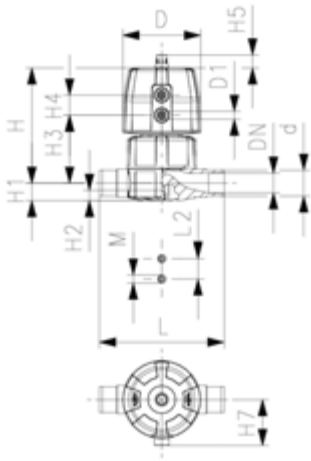
*Werkstoff O-Ring: FKM



d (mm)	DN (mm)	Zoll (inch)	PN* (bar)	kv-Wert (Δp=1 bar) (l/min)	EPDM Code	EUR	SP	Gewicht (kg)
20	15	½	10*	125	161 685 012	491,42	1	0,929
25	20	¾	10*	271	161 685 013	520,80	1	1,039
32	25	1	10*	481	161 685 014	554,84	1	1,935
40	32	1 ¼	10*	759	161 685 015	694,50	1	3,096
50	40	1 ½	10*	1263	161 685 016	867,79	1	4,958
63	50	2	10*	1728	161 685 017	1.062,73	1	5,668

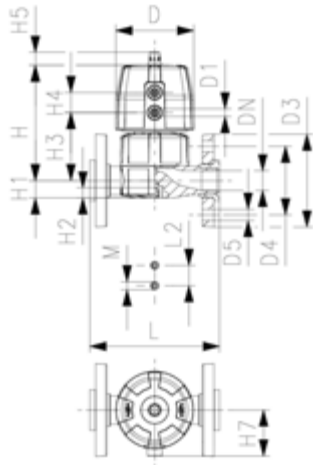
d (mm)	DN (mm)	Zoll (inch)	PTFE/ EPDM* Code	EUR
20	15	½	161 685 032	638,55
25	20	¾	161 685 033	676,92
32	25	1	161 685 034	721,35
40	32	1 ¼	161 685 035	903,27
50	40	1 ½	161 685 036	1.130,88
63	50	2	161 685 037	1.381,77

PF 3 39 772 010



d	DN	Zoll	D	D1_G	H	H1	H2	H3	H4	H5	H7	L	L2	M	Hub = Hx
(mm)	(mm)	(inch)	(mm)	(inch)	(mm)	(mm)	(mm)	(mm)	(mm)	(mm)	(mm)	(mm)	(mm)		(mm)
20	15	½	96	⅜	127	14	12	68	25	16	57	124	25	M6	7
25	20	¾	96	⅜	132	18	12	73	25	16	57	144	25	M6	10
32	25	1	120	⅜	167	22	12	93	26	26	69	154	25	M6	13
40	32	1 ¼	150	⅜	196	26	15	101	36	26	88	174	45	M8	15
50	40	1 ½	180	⅜	239	32	15	124	37	26	103	194	45	M8	19
63	50	2	180	⅜	251	39	15	137	37	26	103	224	45	M8	23

**Membranventil Typ DIASTAR TenPlus PVC-U
FC (Federkraft schliessend)
Mit Losflanschen PVC-U metrisch/BS**



Ausführung:

- Doppelter Durchfluss im Vergleich zum Vorgängermodell
- Eine zentrale Gehäusemutter ersetzt vier Schrauben
- In 90° Schritten drehbarer Luftanschluss
- Dichtfläche: flach
- Baulänge nach EN 558
- Anschlussmasse nach ISO 7005 PN 10, EN 1092 PN 10, DIN 2501 PN 10, BS 4504 PN 10

Option:

- Armatur individuell konfigurierbar
- Umfangreiches Zubehör erhältlich

*PN: PTFE

Betriebsdruck: **beidseitig anstehend**

*Werkstoff O-Ring: FKM

d (mm)	DN (mm)	Zoll (inch)	PN* (bar)	kv-Wert (Δp=1 bar) (l/min)	EPDM Code	EUR	SP	FKM Code	EUR	SP
20	15	½	10*	125	161 687 012	583,70	1	161 687 062	671,35	1
25	20	¾	10*	271	161 687 013	618,83	1	161 687 063	711,67	1
32	25	1	10*	481	161 687 014	659,52	1	161 687 064	758,48	1
40	32	1 ¼	10*	759	161 687 015	825,29	1	161 687 065	949,84	1
50	40	1 ½	10*	1263	161 687 016	1.034,07	1	161 687 066	1.190,02	1
63	50	2	10*	1728	161 687 017	1.263,49	1	161 687 067	1.453,45	1

d (mm)	DN (mm)	Zoll (inch)	PTFE/ EPDM* Code	EUR	SP	PTFE/FKM* Code	EUR	SP	Gewicht (kg)
20	15	½	161 687 032	758,82	1	161 687 052	Auf Anfrage	1	1,097
25	20	¾	161 687 033	804,53	1	161 687 053	Auf Anfrage	1	1,266
32	25	1	161 687 034	857,05	1	161 687 054	Auf Anfrage	1	2,144
40	32	1 ¼	161 687 035	1.073,51	1	161 687 055	Auf Anfrage	1	3,231
50	40	1 ½	161 687 036	1.344,16	1	161 687 056	Auf Anfrage	1	5,594
63	50	2	161 687 037	1.639,86	1	161 687 057	Auf Anfrage	1	6,522

d (mm)	DN (mm)	Zoll (inch)	D	D1_G	D3	D4	D5	H	H1	H2	H3	H4	H5	H7	L
20	15	½	96	¼	95	65	14	127	14	12	68	25	16	57	130
25	20	¾	96	¼	105	75	14	132	18	12	73	25	16	57	150
32	25	1	120	¼	115	85	14	167	22	12	93	26	26	69	160
40	32	1 ¼	150	¼	140	100	18	196	26	15	101	36	26	88	180
50	40	1 ½	180	¼	150	110	18	239	32	15	124	37	26	103	200
63	50	2	180	¼	165	125	18	251	39	15	137	37	26	103	230

d (mm)	DN (mm)	Zoll (inch)	L2 (mm)	M	Hub = Hx (mm)
20	15	½	25	M6	7
25	20	¾	25	M6	10
32	25	1	25	M6	13
40	32	1 ¼	45	M8	15
50	40	1 ½	45	M8	19
63	50	2	45	M8	23

Membranventil Typ e-Diastar elektrisch

PF 3 39 B88 001

e-DIASTAR Typ 514 PVC-U 24V Mit Klebemuffe metrisch



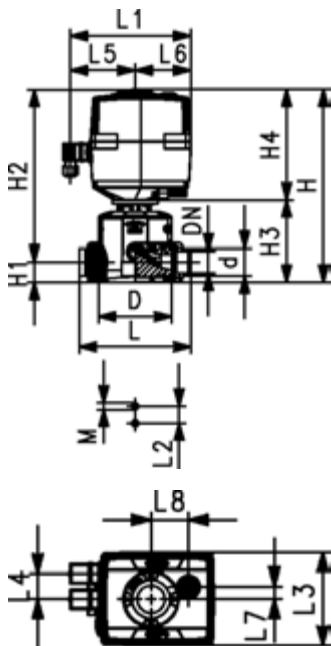
Ausführung:

- Spannung 24V AC/DC
- Multiturn Antrieb
- Heizung integriert, Rückmeldung (Auf/Zu)
- Integrierte Handnotbetätigung
- Integrierte Gewindebuchsen für die Befestigung der Armatur

Option:

- Armatur und Antrieb individuell konfigurierbar
- Optionales Zubehör: Rückstelleinheit mit integrierter Batterie, Überwachungskarte, Stellungsregler, Feldbusanbindung

d	DN	Zoll	PN	EPDM	EUR	Gewicht	PTFE/EPDM	EUR	Gewicht
(mm)	(mm)	(inch)	(bar)	Code		(kg)	Code		(kg)
32	25	1	10	161 704 014	2.962,70	3,730	161 704 034	3.144,79	3,750
63	50	2	6	161 704 017	3.162,33	6,569	161 704 037	3.522,29	6,597



d	DN	Zoll	kv-Wert	D	D1	L	L1	L2	L3	L4	L5	L6	L7	L8
(mm)	(mm)	(inch)	($\Delta p=1$ bar)	(mm)	(mm)	(mm)	(mm)	(mm)	(mm)	(mm)	(mm)	(mm)	(mm)	(mm)
32	25	1	442	109	58	166	180	25	122	33	97	83	16	49
63	50	2	1575	168	101	266	180	45	122	33	97	83	16	49

d	DN	Zoll	L9	H	H1	H2	H3	H4	H5	z	M
(mm)	(mm)	(inch)	(mm)	(mm)	(mm)	(mm)	(mm)	(mm)	(mm)	(mm)	
32	25	1	190	286	30	20	256	121	165	122	M6
63	50	2		341	53	29	289	176	165	122	M8

e-DIASTAR Typ 514 PVC-U
100-230V
Mit Klebemuffe metrisch

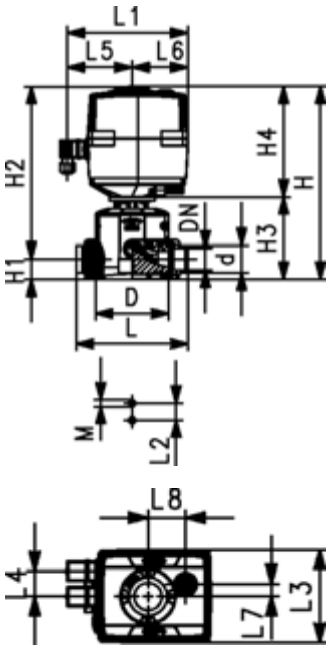


Ausführung:

- Spannung 100 - 230V, 50-60 Hz
- Multiturn Antrieb
- Heizung integriert, Rückmeldung (Auf/Zu)
- Integrierte Handnotbetätigung
- Integrierte Gewindebuchsen für die Befestigung der Armatur

Option:

- Armatur und Antrieb individuell konfigurierbar
- Optionales Zubehör: Rückstelleinheit mit integrierter Batterie, Überwachungskarte, Stellungsregler, Feldbusanbindung



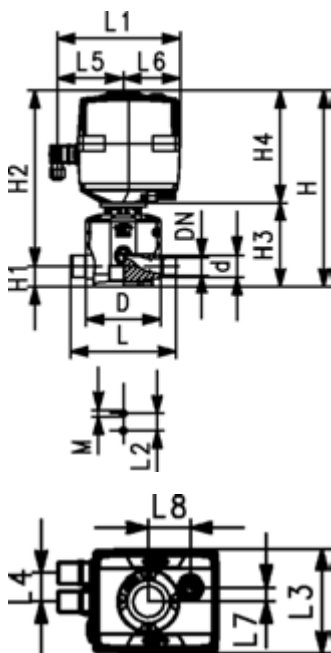
d (mm)	DN (mm)	Zoll (inch)	PN (bar)	kv-100 Wert ($\Delta p=1$ bar) (L/min)	EPDM Code	EUR	Gewicht (kg)
32	25	1	10	442	161 714 014	2.962,70	3,730
63	50	2	6	1575	161 714 017	3.162,33	2,488

d (mm)	DN (mm)	Zoll (inch)	PTFE/EPDM Code	EUR	Gewicht (kg)
32	25	1	161 714 034	3.144,79	6,569
63	50	2	161 714 037	3.522,29	6,597

d (mm)	DN (mm)	Zoll (inch)	kv-Wert ($\Delta p=1$ bar) (L/min)	D (mm)	D1 (mm)	L (mm)	L1 (mm)	L2 (mm)	L3 (mm)	L4 (mm)	L5 (mm)	L6 (mm)	L7 (mm)	L8 (mm)
32	25	1	442	109	58	166	180	25	122	33	97	83	16	49
63	50	2	1575	168	101	266	180	45	122	33	97	83	16	49

d (mm)	DN (mm)	Zoll (inch)	L9 (mm)	H (mm)	H1 (mm)	H2 (mm)	H3 (mm)	H4 (mm)	H5 (mm)	z (mm)	M
32	25	1	190	286	30	20	256	121	165	122	M6
63	50	2		341	53	29	289	176	165	190	M8

e-DIASTAR Typ 515 PVC-U 24V
Mit Klebemuffe metrisch



Ausführung:

- Spannung 24V AC/DC
- Multiturn Antrieb
- Heizung integriert, Rückmeldung (Auf/Zu)
- Integrierte Handnotbetätigung
- Integrierte Gewindebuchsen für die Befestigung der Armatur

Option:

- Armatur und Antrieb individuell konfigurierbar
- Optionales Zubehör: Rückstelleinheit mit integrierter Batterie, Überwachungskarte, Stellungsregler, Feldbusanbindung

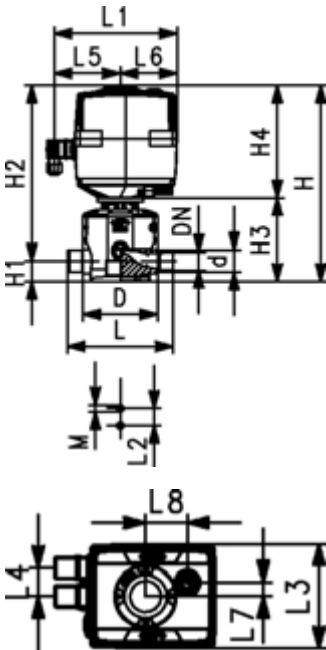
d (mm)	DN (mm)	Zoll (inch)	PN (bar)	kv-100 Wert ($\Delta p=1$ bar) (l/min)	EPDM Code	EUR	Gewicht (kg)
32	25	1	10	442	161 705 014	2.926,25	3,601
63	50	2	6	1575	161 705 017	3.090,38	6,147

d (mm)	DN (mm)	Zoll (inch)	PTFE/EPDM Code	EUR	Gewicht (kg)
32	25	1	161 705 034	3.071,97	3,621
63	50	2	161 705 037	3.378,30	6,175

d (mm)	DN (mm)	Zoll (inch)	kv-Wert ($\Delta p=1$ bar) (l/min)	D (mm)	L (mm)	L1 (mm)	L2 (mm)	L3 (mm)	L4 (mm)	L5 (mm)	L6 (mm)	L7 (mm)	L8 (mm)	L9 (mm)
32	25	1	442	109	154	180	25	122	33	97	83	16	49	190
63	50	2	1575	168	223	180	45	122	33	97	83	16	49	

d (mm)	DN (mm)	Zoll (inch)	H (mm)	H1 (mm)	H2 (mm)	H3 (mm)	H4 (mm)	H5 (mm)	M
32	25	1	286	30	20	256	121	165	M6
63	50	2	341	53	29	289	176	165	M8

e-DIASTAR Typ 515 PVC-U
100-230V
Mit Klebemuffe metrisch



Ausführung:

- Spannung 100 - 230V, 50-60 Hz
- Multiturn Antrieb
- Heizung integriert, Rückmeldung (Auf/Zu)
- Integrierte Handnotbetätigung
- Integrierte Gewindebuchsen für die Befestigung der Armatur

Option:

- Armatur und Antrieb individuell konfigurierbar
- Optionales Zubehör: Rückstelleinheit mit integrierter Batterie, Überwachungskarte, Stellungsregler, Feldbusanbindung

d (mm)	DN (mm)	Zoll (inch)	PN (bar)	kv-100 Wert ($\Delta p=1$ bar) (L/min)	EPDM Code	EUR	Gewicht (kg)
32	25	1	10	442	161 715 014	2.926,25	3,601
63	50	2	6	1575	161 715 017	3.090,38	6,147

d (mm)	DN (mm)	Zoll (inch)	PTFE/EPDM Code	EUR	Gewicht (kg)
32	25	1	161 715 034	3.071,97	3,621
63	50	2	161 715 037	3.378,30	6,175

d (mm)	DN (mm)	Zoll (inch)	kv-Wert ($\Delta p=1$ bar) (L/min)	D (mm)	L (mm)	L1 (mm)	L2 (mm)	L3 (mm)	L4 (mm)	L5 (mm)	L6 (mm)	L7 (mm)	L8 (mm)	L9 (mm)
32	25	1	442	109	154	180	25	122	33	97	83	16	49	190
63	50	2	1575	168	223	180	45	122	33	97	83	16	49	

d (mm)	DN (mm)	Zoll (inch)	H (mm)	H1 (mm)	H2 (mm)	H3 (mm)	H4 (mm)	H5 (mm)	M
32	25	1	286	30	20	256	121	165	M6
63	50	2	341	53	29	289	176	165	M8

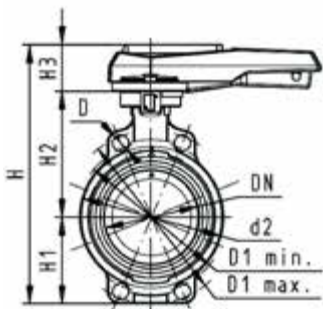
Absperrklappe Typ 567 handbetätigt



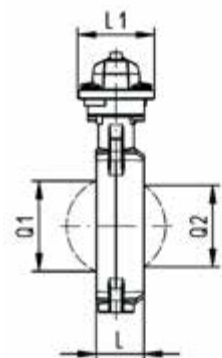
**Wafer-Style, Zwischeneinbau Absperrklappe Typ 567 PVC-U
Mit Handhebel
Flansch Norm metrisch/ANSI/BS/JIS**

Ausführung:

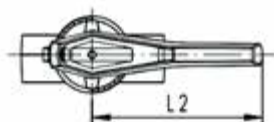
- Bis DN300: Baulänge nach EN558 (DN 50-200: Reihe 25, DN250, 300 Reihe 16), ISO 5752
- Anschlussmasse nach: ISO 7005 PN10, EN 1092 PN 10, DIN 2501 PN 10, ANSI/ASME B 16.5 Klasse 150, BS 1560: 1989, JIS B 2220
- Wir empfehlen für die Nennweiten DN250 und DN300 die Ausführung mit Handhebel nur bis zu einem Systemdruck von 6 bar einzusetzen



d (mm)	DN (mm)	PN (bar)	kv-Wert ($\Delta p=1$ bar) (l/min)	EPDM Code	EUR	PF	SP
63	50	10	740	161 567 002	466,13	2 31 567 001	1
75	65	10	1500	161 567 003	488,25	2 31 567 001	1
90	80	10	2400	161 567 004	515,13	2 31 567 001	1
110	100	10	3800	161 567 005	559,74	2 31 567 001	1
140	125	10	8600	161 567 006	743,26	2 31 567 001	1
160	150	10	11400	161 567 007	801,63	2 31 567 001	1
225	200	10	19900	161 567 008	1.295,25	2 31 567 001	1
280	250	10	34000	161 567 009	4.878,81	2 31 567 001	1
315	300	10	50000	161 567 010	6.174,06	2 31 567 001	1



d (mm)	DN (mm)	FKM Code	EUR	PF	SP	Gewicht (kg)
63	50	161 567 022	716,73	2 31 567 002	1	1,259
75	65	161 567 023	734,20	2 31 567 002	1	1,799
90	80	161 567 024	761,31	2 31 567 002	1	1,534
110	100	161 567 025	828,57	2 31 567 002	1	2,235
140	125	161 567 026	1.114,67	2 31 567 002	1	2,799
160	150	161 567 027	1.158,90	2 31 567 002	1	3,791
225	200	161 567 028	1.503,44	2 31 567 002	1	6,570
280	250	161 567 029	6.026,67	2 31 567 002	1	12,998
315	300	161 567 030	7.659,09	2 31 567 002	1	19,139



d (mm)	DN (mm)	d2 (mm)	D (mm)	D1 min. (mm)	D3 (mm)	D1 max. (mm)	H (mm)	H1 (mm)	H2 (mm)	H3 (mm)	L (mm)	L1 (mm)	L2 (mm)	L3 (mm)
63	50	104	19	120,0	160	125,0	265	77	134	54	45	106	205	179
75	65	115	19	139,7	160	145,0	268	83	140	45	46	106	205	179
90	80	131	19	150,0	160	160,0	289	89	146	54	49	106	205	179
110	100	161	19	175,0	160	190,5	326	104	167	55	56	106	255	179
140	125	187	23	210,0	160	215,9	353	117	181	55	64	106	255	179
160	150	215	24	241,3	160	241,3	374	130	189	55	72	106	255	179
225	200	267	23	290,0	160	295,0	435	158	210	67	73	140	408	179
280	250	329	25	353,0	200	362,0	554	205	264	85	113	149	408	198
315	300	379	25	400,0	200	432,0	598	228	285	85	113	149	408	198

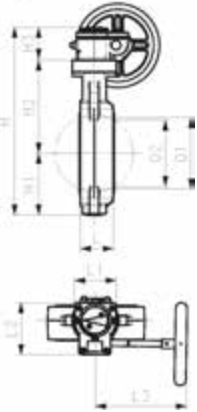
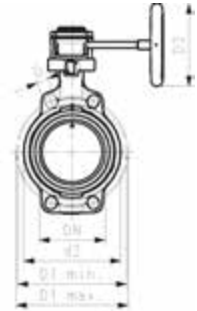
d (mm)	DN (mm)	Q1 (mm)	Q2 (mm)
63	50	40	35
75	65	54	
90	80	67	50
110	100	88	74
140	125	113	97
160	150	139	123
225	200	178	169
280	250	210	207
315	300	256	253



**Wafer-Style, Zwischeneinbau Absperrklappe Typ 567 PVC-U
Mit Handgetriebe
Flansch Norm metrisch/ANSI/BS/JIS**

Ausführung:

- Bis DN300: Baulänge nach EN558 (DN 50-200: Reihe 25, DN250, 300 Reihe 16), ISO 5752
- Anschlussmasse nach: ISO 7005 PN10, EN 1092 PN 10, DIN 2501 PN 10, ANSI/ASME B 16.5 Klasse 150, BS 1560: 1989, JIS B 2220



d (mm)	DN (mm)	PN (bar)	kv-Wert ($\Delta p=1$ bar) (l/min)	EPDM Code	EUR	PF	SP
63	50	10	740	161 567 042	959,93	2 31 567 003	1
75	65	10	1500	161 567 043	963,62	2 31 567 003	1
90	80	10	2400	161 567 044	1.005,98	2 31 567 003	1
110	100	10	3800	161 567 045	1.048,38	2 31 567 003	1
140	125	10	8600	161 567 046	1.214,18	2 31 567 003	1
160	150	10	11400	161 567 047	1.265,77	2 31 567 003	1
225	200	10	19900	161 567 048	1.713,48	2 31 567 003	1
280	250	10	34000	161 567 049	5.236,28	2 31 567 003	1
315	300	10	50000	161 567 050	6.371,22	2 31 567 003	1

d (mm)	DN (mm)	FKM Code	EUR	PF	SP	Gewicht (kg)
63	50	161 567 062	1.199,44	2 31 567 004	1	3,082
75	65	161 567 063	1.201,27	2 31 567 004	1	3,186
90	80	161 567 064	1.228,93	2 31 567 004	1	3,353
110	100	161 567 065	1.300,78	2 31 567 004	1	3,973
140	125	161 567 066	1.543,98	2 31 567 004	1	4,544
160	150	161 567 067	1.623,21	2 31 567 004	1	5,181
225	200	161 567 068	1.914,34	2 31 567 004	1	8,339
280	250	161 567 069	6.328,85	2 31 567 004	1	15,115
315	300	161 567 070	7.883,88	2 31 567 004	1	35,000

d (mm)	DN (mm)	d2 (mm)	D (mm)	D1 min. (mm)	D1 max. (mm)	D3 (mm)	H (mm)	H1 (mm)	H2 (mm)	H3 (mm)	L (mm)	L1 (mm)	L2 (mm)	L3 (mm)
63	50	104	19	120	125	160	273	77	134	62	45	78	112	179
75	65	115	19	140	145	160	285	83	140	62	46	78	112	179
90	80	131	19	150	160	160	297	89	146	62	49	78	112	179
110	100	160	19	175	191	160	333	104	167	62	56	78	112	179
140	125	187	23	210	216	160	360	117	181	62	64	78	112	179
160	150	215	24	241	241	160	381	130	189	62	72	78	112	179
225	200	267	23	290	295	160	430	158	210	62	73	78	112	179
280	250	329	25	353	362	200	538	205	264	69	113	97	130	198
315	300	379	25	400	432	200	582	228	285	69	113	97	130	198

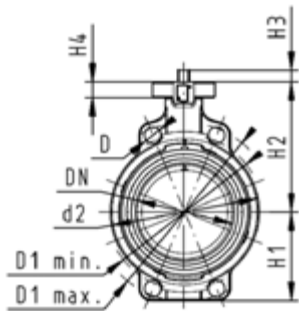
d (mm)	DN (mm)	Q1 (mm)	Q2 (mm)
63	50	40	
75	65	54	35
90	80	67	50
110	100	88	74
140	125	113	97
160	150	139	123
225	200	178	169
280	250	210	207
315	300	256	253

Wafer-Style, Zwischeneinbau Absperrklappe Typ 567 PVC-U
Freies Wellenende
Flansch Norm metrisch/ANSI/BS/JIS

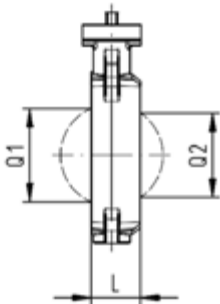


Ausführung:

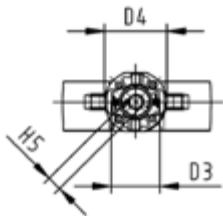
- Bis DN300: Baulänge nach EN558 (DN 50-200: Reihe 25, DN250, 300 Reihe 16), ISO 5752
- Anschlussmasse nach: ISO 7005 PN10, EN 1092 PN 10, DIN 2501 PN 10, ANSI/ASME B 16.5 Klasse 150, BS 1560: 1989, JIS B 2220
- Schnittstelle F07 für die Dimensionen DN50-200 gemäss DIN/ISO 5211
- Schnittstelle F10 für die Dimensionen DN250-300 gemäss DIN/ISO 5211



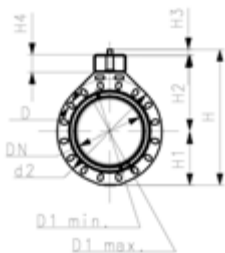
d (mm)	DN (mm)	Zoll (inch)	PN (bar)	kv-Wert (Δp=1 bar) (l/min)	EPDM Code	EUR	SP
63	50	2	10	740	161 567 802	416,56	1
75	65	2 ½	10	1500	161 567 803	420,61	1
90	80	3	10	2400	161 567 804	462,48	1
110	100	4	10	3800	161 567 805	503,02	1
140	125	5	10	8600	161 567 806	668,81	1
160	150	6	10	11400	161 567 807	720,57	1
225	200	8	10	19900	161 567 808	1.168,12	1
280	250	10	10	34000	161 567 809	4.633,78	1
315	300	12	10	50000	161 567 810	5.768,73	1



d (mm)	DN (mm)	Zoll (inch)	FKM Code	EUR	SP	Gewicht (kg)
63	50	2	161 567 822	654,06	1	0,787
75	65	2 ½	161 567 823	657,59	1	0,895
90	80	3	161 567 824	683,92	1	1,068
110	100	4	161 567 825	754,11	1	2,092
140	125	5	161 567 826	998,63	1	2,236
160	150	6	161 567 827	1.040,98	1	3,238
225	200	8	161 567 828	1.370,78	1	5,127
280	250	10	161 567 829	5.726,35	1	11,735
315	300	12	161 567 830	7.281,38	1	15,936



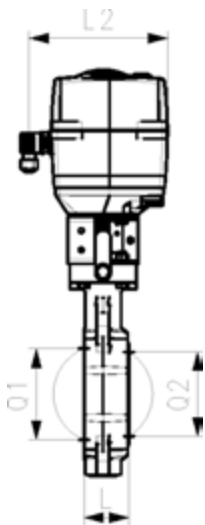
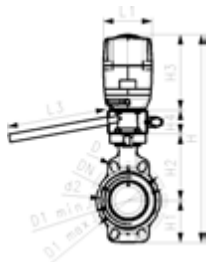
d (mm)	DN (mm)	Zoll (inch)	d2 (mm)	D (mm)	D1 min. (mm)	D1 max. (mm)	D3 (mm)	D4 (mm)	H1 (mm)	H2 (mm)	H3 (mm)	H4 (mm)	H5 (mm)	L (mm)
63	50	2	104	19	120	125	70	90	77	134	27	23	11	45
75	65	2 ½	115	19	140	145	70	90	83	140	27	23	11	46
90	80	3	131	19	150	160	70	90	89	146	27	23	11	49
110	100	4	161	19	175	191	70	90	104	167	16	23	14	56
140	125	5	187	23	210	216	70	90	117	181	16	23	14	64
160	150	6	215	24	241	241	70	90	130	189	19	23	17	72
225	200	8	267	23	290	295	70	90	158	210	19	23	17	73
280	250	10	329	25	353	362	102	125	205	264	40	23	22	113
315	300	12	379	25	400	432	102	125	228	285	40	23	22	113



d (mm)	DN (mm)	Zoll (inch)	Q1 (mm)	Q2 (mm)
63	50	2	40	
75	65	2 ½	54	35
90	80	3	67	50
110	100	4	88	74
140	125	5	113	97
160	150	6	139	123
225	200	8	178	169
280	250	10	210	207
315	300	12	256	253

Absperrklappe Typ 145, elektrisch

PF 3 39 643 131



Wafer-Style, Zwischeneinbau Absperrklappe Typ 145 PVC-U
Mit elektrischem Antrieb 230V
Mit Handbetätigung
Flansch Norm metrisch/ANSI/BS/JIS

Ausführung:

- Spannung 100 - 230V, 50-60 Hz
- Werkseingestellt Stellbereich 90°<
- Heizung integriert, Rückmeldung (Auf/Zu/Mitte)
- Baulänge nach EN 558, ISO 5752 (DN50 - 200 line 25, DN250 - 300 line 16)
- Anschlussmasse nach: ISO 7005 PN10, EN 1092 PN 10, DIN 2501 PN 10, ANSI/ASME B 16.5 Klasse 150, BS 1560: 1989, JIS B 2220

Option:

- Armatur und Antrieb individuell konfigurierbar
- Optionales Zubehör: Rückstelleinheit mit integrierter Batterie, Überwachungskarte, Stellungsregler, Feldbusanbindung

d (mm)	DN (mm)	Zoll (inch)	PN (bar)	kv-Wert (Δp=1 bar) (l/min)	EPDM Code	EUR	Gewicht (kg)
63	50	2	10	740	199 145 002	2.405,63	6,138
75	65	2 ½	10	1500	199 145 003	2.489,91	7,213
90	80	3	10	2400	199 145 004	2.903,16	6,360
110	100	4	10	3800	199 145 005	3.241,84	6,990
140	125	5	10	8600	199 145 006	3.593,11	7,508
160	150	6	10	11400	199 145 007	3.879,85	10,062
225	200	8	10	19900	199 145 008	4.405,96	14,106

d (mm)	DN (mm)	Zoll (inch)	FKM Code	EUR	Gewicht (kg)
63	50	2	199 145 022	2.669,17	5,682
75	65	2 ½	199 145 023	2.762,48	5,786
90	80	3	199 145 024	3.189,85	5,953
110	100	4	199 145 025	3.557,27	6,573
140	125	5	199 145 026	3.939,00	7,147
160	150	6	199 145 027	4.257,99	8,154
225	200	8	199 145 028	4.823,50	14,134

d (mm)	DN (mm)	Zoll (inch)	Stellan- trieb Typ	d2 (mm)	D (mm)	D1 min. (mm)	D1 max. (mm)	H (mm)	H1 (mm)	H2 (mm)	H3 (mm)	H4 (mm)	L (mm)	L1 (mm)
63	50	2	EA-120	104	19	120	125	475	77	134	188	75	45	122
75	65	2 ½	EA-120	115	19	140	145	488	83	140	188	75	46	122
90	80	3	EA-120	131	19	150	160	488	89	146	188	60	49	122
110	100	4	EA-120	161	19	175	191	520	104	167	188	60	56	122
140	125	5	EA-120	187	23	210	216	547	117	181	188	60	64	122
160	150	6	EA-120	215	24	241	241	568	130	189	188	60	72	122
225	200	8	EA-250	267	23	290	295	635	158	210	208	60	73	122

d (mm)	DN (mm)	Zoll (inch)	L2 (mm)	L3 (mm)	Q1 (mm)	Q2 (mm)
63	50	2	180	250	40	
75	65	2 ½	180	250	54	35
90	80	3	180	250	67	50
110	100	4	180	250	88	74
140	125	5	180	250	113	97
160	150	6	180	250	139	123
225	200	8	180	250	178	169



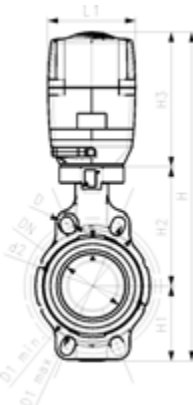
Wafer-Style, Zwischeneinbau Absperrklappe Typ 145 PVC-U
Mit elektrischem Antrieb 230V
Ohne Handbetätigung
Flansch Norm metrisch/ANSI/BS/JIS

Ausführung:

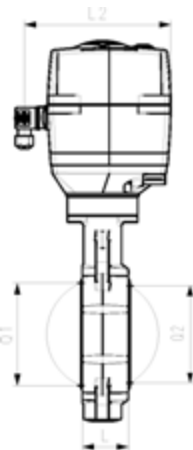
- Spannung 100 - 230V, 50-60 Hz
- Werkseingestellt Stellbereich 90°<
- Heizung integriert, Rückmeldung (Auf/Zu/Mitte)
- Baulänge nach EN 558, ISO 5752 (DN50 - 200 line 25, DN250 - 300 line 16)
- Anschlussmasse nach: ISO 7005 PN10, EN 1092 PN 10, DIN 2501 PN 10, ANSI/ASME B 16.5 Klasse 150, BS 1560: 1989, JIS B 2220

Option:

- Armatur und Antrieb individuell konfigurierbar
- Optionales Zubehör: Rückstelleinheit mit integrierter Batterie, Überwachungskarte, Stellungsregler, Feldbusanbindung



d (mm)	DN (mm)	Zoll (inch)	PN (bar)	kv-Wert (Δp=1 bar) (l/min)	EPDM Code	EUR	Gewicht (kg)
63	50	2	10	740	199 145 042	1.980,97	4,408
75	65	2 ½	10	1500	199 145 043	2.054,24	4,509
90	80	3	10	2400	199 145 044	2.474,81	4,675
110	100	4	10	3800	199 145 045	2.804,55	6,890
140	125	5	10	8600	199 145 046	3.204,22	5,626
160	150	6	10	11400	199 145 047	3.469,45	6,631
225	200	8	10	19900	199 145 048	3.970,47	12,606
280	250	10	6	34000	199 145 049	5.837,94	14,334
315	300	12	4	50000	199 145 050	6.549,41	19,546



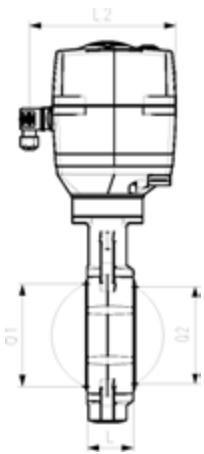
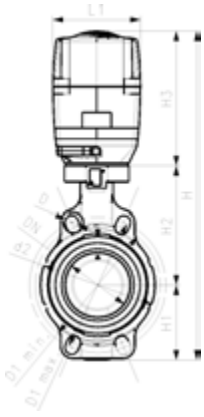
d (mm)	DN (mm)	Zoll (inch)	FKM Code	EUR	Gewicht (kg)
63	50	2	199 145 062	2.201,55	4,182
75	65	2 ½	199 145 063	2.285,45	4,286
90	80	3	199 145 064	2.707,81	4,453
110	100	4	199 145 065	3.080,56	5,073
140	125	5	199 145 066	Auf Anfrage	5,644
160	150	6	199 145 067	3.802,80	6,654
225	200	8	199 145 068	4.348,60	12,634
280	250	10	199 145 069	6.427,55	14,481
315	300	12	199 145 070	7.029,95	19,546

d (mm)	DN (mm)	Zoll (inch)	Stellan- trieb Typ	d2 (mm)	D (mm)	D1 min. (mm)	D1 max. (mm)	H (mm)	H1 (mm)	H2 (mm)	H3 (mm)	L (mm)	L1 (mm)	L2 (mm)
63	50	2	EA-45	104	19	120	125	415	77	134	188	45	122	180
75	65	2 ½	EA-45	115	19	140	145	428	83	140	188	46	122	180
90	80	3	EA-120	131	19	150	160	428	89	146	188	49	122	180
110	100	4	EA-120	161	19	175	191	460	104	167	188	56	122	180
140	125	5	EA-120	187	23	210	216	487	117	181	188	64	122	180
160	150	6	EA-120	215	24	241	241	508	130	189	188	72	122	180
225	200	8	EA-250	267	23	290	295	575	158	210	208	73	122	180
280	250	10	EA-250	329	25	353	362	677	205	264	208	113	122	180
315	300	12	EA-250	379	25	400	432	721	228	285	208	113	122	180

d (mm)	DN (mm)	Zoll (inch)	Q1 (mm)	Q2 (mm)
63	50	2	40	
75	65	2 ½	54	35
90	80	3	67	50
110	100	4	88	74
140	125	5	113	97

PF 3 39 643 131

d	DN	Zoll	Q1	Q2
(mm)	(mm)	(inch)	(mm)	(mm)
160	150	6	139	169
225	200	8	178	169
280	250	10	210	207
315	300	12	256	253



Wafer-Style, Zwischeneinbau Absperrklappe Typ 145 PVC-U
Mit elektrischem Antrieb 24V
Mit Handbetätigung
Flansch Norm metrisch/ANSI/BS/JIS

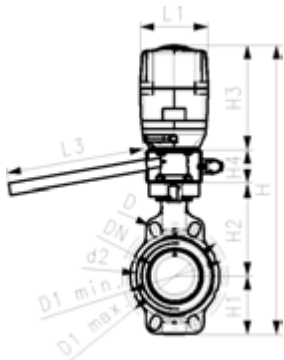


Ausführung:

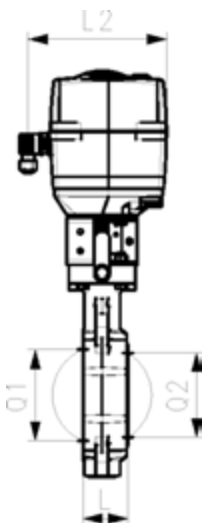
- Spannung 24V AC/DC
- Werkseingestellt Stellbereich 90°<
- Heizung integriert, Rückmeldung (Auf/Zu/Mitte)
- Baulänge nach EN 558, ISO 5752 (DN50 - 200 line 25, DN250 - 300 line 16)
- Anschlussmasse nach: ISO 7005 PN10, EN 1092 PN 10, DIN 2501 PN 10, ANSI/ASME B 16.5 Klasse 150, BS 1560: 1989, JIS B 2220

Option:

- Armatur und Antrieb individuell konfigurierbar
- Optionales Zubehör: Rückstelleinheit mit integrierter Batterie, Überwachungskarte, Stellungsregler, Feldbusanbindung



d (mm)	DN (mm)	Zoll (inch)	PN (bar)	kv-Wert (Δp=1 bar) (l/min)	EPDM Code	EUR	Gewicht (kg)
63	50	2	10	740	199 145 082	2.405,63	6,116
75	65	2 ½	10	1500	199 145 083	2.489,91	6,183
90	80	3	10	2400	199 145 084	2.903,16	6,327
110	100	4	10	3800	199 145 085	3.241,84	6,975
140	125	5	10	8600	199 145 086	3.593,11	9,142
160	150	6	10	11400	199 145 087	3.879,85	8,418
225	200	8	10	19900	199 145 088	4.405,96	14,106



d (mm)	DN (mm)	Zoll (inch)	Stellan- trieb Typ	d2 (mm)	D (mm)	D1 min. (mm)	D1 max. (mm)	H (mm)	H1 (mm)	H2 (mm)	H3 (mm)	H4 (mm)	L (mm)	L1 (mm)
63	50	2	EA-120	104	19	120	125	475	77	134	188	75	45	122
75	65	2 ½	EA-120	115	19	140	145	488	83	140	188	75	46	122
90	80	3	EA-120	131	19	150	160	488	89	146	188	60	49	122
110	100	4	EA-120	161	19	175	191	520	104	167	188	60	56	122
140	125	5	EA-120	187	23	210	216	547	117	181	188	60	64	122
160	150	6	EA-120	215	24	241	241	568	130	189	188	60	72	122
225	200	8	EA-250	267	23	290	295	635	158	210	208	60	73	122

d (mm)	DN (mm)	Zoll (inch)	L2 (mm)	L3 (mm)	Q1 (mm)	Q2 (mm)
63	50	2	180	250	40	
75	65	2 ½	180	250	54	35
90	80	3	180	250	67	50
110	100	4	180	250	88	74
140	125	5	180	250	113	97
160	150	6	180	250	139	123
225	200	8	180	250	178	169



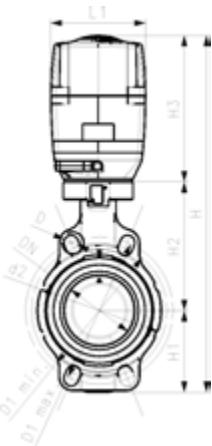
Wafer-Style, Zwischeneinbau Absperrklappe Typ 145 PVC-U
Mit elektrischem Antrieb 24V
Ohne Handbetätigung
Flansch Norm metrisch/ANSI/BS/JIS

Ausführung:

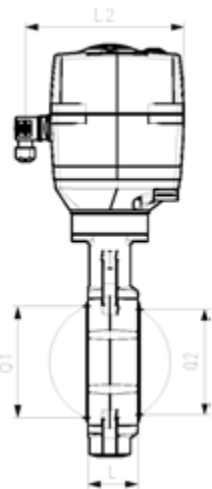
- Spannung 24V AC/DC
- Werkseingestellt Stellbereich 90°<
- Heizung integriert, Rückmeldung (Auf/Zu/Mitte)
- Baulänge nach EN 558, ISO 5752 (DN50 - 200 line 25, DN250 - 300 line 16)
- Anschlussmasse nach: ISO 7005 PN10, EN 1092 PN 10, DIN 2501 PN 10, ANSI/ASME B 16.5 Klasse 150, BS 1560: 1989, JIS B 2220

Option:

- Armatur und Antrieb individuell konfigurierbar
- Optionales Zubehör: Rückstelleinheit mit integrierter Batterie, Überwachungskarte, Stellungsregler, Feldbusanbindung



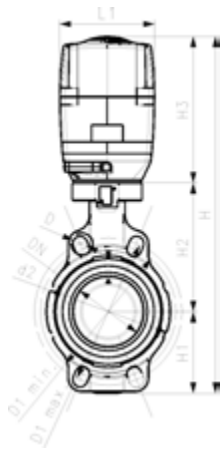
d (mm)	DN (mm)	Zoll (inch)	PN (bar)	kv-Wert (Δp=1 bar) (l/min)	EPDM Code	EUR	PF	Gewicht (kg)
63	50	2	10	740	199 145 122	1.980,97	3 39 643 131	4,178
75	65	2 ½	10	1500	199 145 123	2.054,24	3 39 643 131	4,281
90	80	3	10	2400	199 145 124	2.474,81	3 39 643 131	4,660
110	100	4	10	3800	199 145 125	2.804,55	3 39 643 131	5,252
140	125	5	10	8600	199 145 126	3.204,22	3 39 643 131	5,793
160	150	6	10	11400	199 145 127	3.469,45	3 39 643 131	6,631
225	200	8	10	19900	199 145 128	3.970,47	3 39 643 131	12,606
280	250	10	6	34000	199 145 129	5.837,94	3 39 643 131	14,334
315	300	12	4	50000	199 145 130	6.549,41	3 39 643 131	19,546



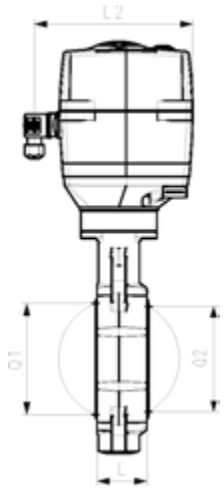
d (mm)	DN (mm)	Zoll (inch)	FKM Code	EUR	PF	Gewicht (kg)
63	50	2	199 145 142	2.616,02	3 39 643 131	5,073
75	65	2 ½	199 145 143	2.685,84	3 39 643 131	5,073
90	80	3	199 145 144	3.036,48	3 39 643 131	5,073
110	100	4	199 145 145	3.080,56	3 39 643 131	5,073
140	125	5	199 145 146	3.508,87	3 39 643 131	4,286
160	150	6	199 145 147	2.546,44	3 39 643 131	4,182
225	200	8	199 145 148	4.348,60	3 39 643 131	12,634
280	250	10	199 145 149	4.686,75	3 39 643 031	14,334
315	300	12	199 145 150	5.228,98	3 39 643 031	19,546

d (mm)	DN (mm)	Zoll (inch)	Stellan- trieb Typ	d2 (mm)	D (mm)	D1 min. (mm)	D1 max. (mm)	H (mm)	H1 (mm)	H2 (mm)	H3 (mm)	L (mm)	L1 (mm)	L2 (mm)
63	50	2	EA-45	104	19	120	125	415	77	134	188	45	122	180
75	65	2 ½	EA-45	115	19	140	145	428	83	140	188	46	122	180
90	80	3	EA-120	131	19	150	160	428	89	146	188	49	122	180
110	100	4	EA-120	161	19	175	191	460	104	167	188	56	122	180
140	125	5	EA-120	187	23	210	216	487	117	181	188	64	122	180
160	150	6	EA-120	215	24	241	241	508	130	189	188	72	122	180
225	200	8	EA-250	267	23	290	295	575	158	210	208	73	122	180
280	250	10	EA-250	329	25	353	362	677	205	264	208	113	122	180
315	300	12	EA-250	329	25	353	362	677	205	264	208	113	122	180

d (mm)	DN (mm)	Zoll (inch)	Q1 (mm)	Q2 (mm)
63	50	2	40	
75	65	2 ½	54	35
90	80	3	67	50
110	100	4	88	74
140	125	5	113	97



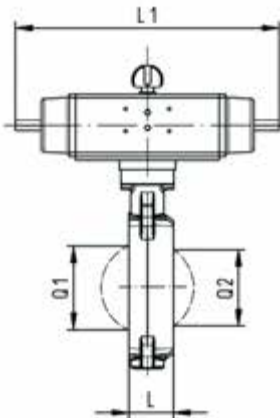
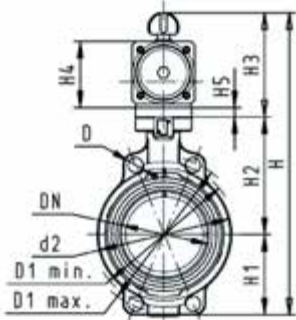
d	DN	Zoll	Q1	Q2
(mm)	(mm)	(inch)	(mm)	(mm)
160	150	6	139	123
225	200	8	178	169
280	250	10	210	207
315	300	12	210	207



Absperrklappe Typ 240, pneumatisch

PF 3 39 644 031

Wafer-Style, Zwischeneinbau Absperrklappe Typ 240 PVC-U
Mit pneumatischem Antrieb - Federkraft schliessend (FC)
Ohne Handbetätigung
Flansch Norm metrisch/ANSI/BS/JIS



Ausführung:

- Stellbereich 90°<
- Baulänge nach EN 558, ISO 5752
- Anschlussmasse nach: ISO 7005 PN10, EN 1092 PN 10, DIN 2501 PN 10, ANSI/ASME B 16.5 Klasse 150, BS 1560: 1989, JIS B 2220

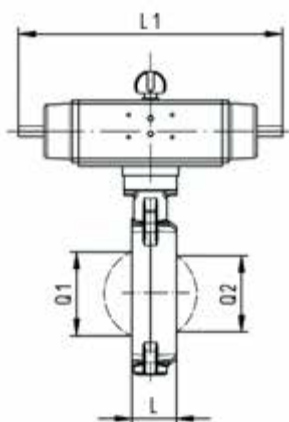
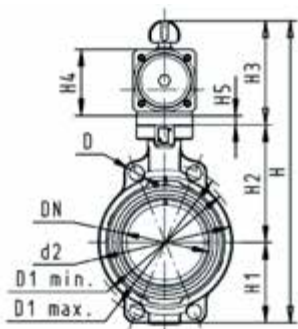
d (mm)	DN (mm)	Zoll (inch)	PN (bar)	kv-Wert (Δp=1 bar) (l/min)	EPDM Code	EUR	SP
63	50	2	10	740	199 240 002	1.528,74	1
75	65	2 ½	10	1500	199 240 003	1.611,16	1
90	80	3	10	2400	199 240 004	1.777,85	1
110	100	4	10	3800	199 240 005	2.181,09	1
140	125	5	10	8600	199 240 006	2.532,35	1
160	150	6	10	11400	199 240 007	3.127,35	1
225	200	8	10	19900	199 240 008	3.747,48	1
280	250	10	10	34000	199 240 009	6.908,88	1
315	300	12	5	50000	199 240 010	7.450,13	1

d (mm)	DN (mm)	Zoll (inch)	FKM Code	EUR	SP	Gewicht (kg)
63	50	2	199 240 022	1.673,90	1	3,222
75	65	2 ½	199 240 023	1.763,50	1	3,075
90	80	3	199 240 024	1.949,90	1	3,938
110	100	4	199 240 025	2.397,94	1	5,263
140	125	5	199 240 026	2.779,71	1	6,884
160	150	6	199 240 027	3.430,27	1	10,095
225	200	8	199 240 028	4.111,30	1	14,134
280	250	10	199 240 029	7.184,88	1	28,000
315	300	12	199 240 030	8.116,83	1	36,400

d (mm)	DN (mm)	Zoll (inch)	Stellantrieb Typ	d2 (mm)	D (mm)	D1 min. (mm)	D1 max. (mm)	H (mm)	H1 (mm)	H2 (mm)	H3 (mm)	H4 (mm)	H5 (mm)
63	50	2	PA-30 FC	104	19	120	125	327	77	134	117	70	15
75	65	2 ½	PA-30 FC	115	19	140	145	340	83	140	117	70	15
90	80	3	PA-35 FC	131	19	150	160	361	89	146	126	78	15
110	100	4	PA-40 FC	161	19	175	191	400	104	167	129	86	
140	125	5	PA-45 FC	187	23	210	216	436	117	181	139	96	
160	150	6	PA-50 FC	215	24	241	241	468	130	189	149	106	
225	200	8	PA-55 FC	267	23	290	295	529	158	210	161	118	
280	250	10	PA-60 FC	329	25	353	362	808	205	264	191	148	
315	300	12	PA-70 FC	379	25	400	432	866	228	285	196	157	

d (mm)	DN (mm)	Zoll (inch)	L (mm)	L1 (mm)	L2 (mm)	Q1 (mm)	Q2 (mm)
63	50	2	45	276	65	40	
75	65	2 ½	46	276	65	54	35
90	80	3	49	326	72	67	50
110	100	4	56	370	80	88	74
140	125	5	64	411	90	113	97
160	150	6	72	423	100	139	123
225	200	8	73	452	112	178	169
280	250	10	113	648	137	210	207
315	300	12	113	663	145	256	253

**Wafer-Style, Zwischeneinbau Absperrklappe Typ 240 PVC-U
Mit pneumatischem Antrieb - Federkraft öffnend (FO)
Ohne Handbetätigung
Flansch Norm metrisch/ANSI/BS/JIS**



Ausführung:

- Stellbereich 90°<
- Baulänge nach EN 558, ISO 5752
- Anschlussmasse nach: ISO 7005 PN10, EN 1092 PN 10, DIN 2501 PN 10, ANSI/ASME B 16.5 Klasse 150, BS 1560: 1989, JIS B 2220

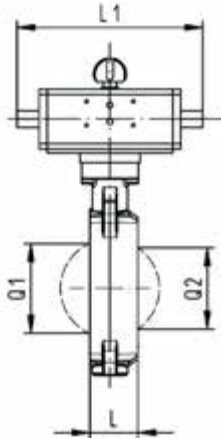
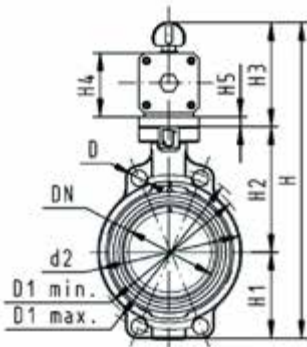
d (mm)	DN (mm)	Zoll (inch)	PN (bar)	kv-Wert (Δp=1 bar) (l/min)	EPDM Code	EUR	SP
63	50	2	10	740	199 240 042	1.528,74	1
75	65	2 ½	10	1500	199 240 043	1.611,16	1
90	80	3	10	2400	199 240 044	1.777,85	1
110	100	4	10	3800	199 240 045	2.181,09	1
140	125	5	10	8600	199 240 046	2.532,35	1
160	150	6	10	11400	199 240 047	3.127,35	1
225	200	8	10	19900	199 240 048	3.747,48	1
280	250	10	10	34000	199 240 049	6.908,88	1
315	300	12	5	50000	199 240 050	7.450,13	1

d (mm)	DN (mm)	Zoll (inch)	FKM Code	EUR	SP	Gewicht (kg)
63	50	2	199 240 062	1.673,90	1	3,222
75	65	2 ½	199 240 063	1.763,50	1	3,326
90	80	3	199 240 064	1.949,90	1	3,493
110	100	4	199 240 065	2.397,94	1	5,266
140	125	5	199 240 066	2.779,71	1	6,884
160	150	6	199 240 067	3.430,27	1	10,215
225	200	8	199 240 068	4.111,30	1	16,496
280	250	10	199 240 069	7.184,88	1	31,600
315	300	12	199 240 070	8.116,83	1	25,000

d (mm)	DN (mm)	Zoll (inch)	Stellantrieb Typ	d2 (mm)	D (mm)	D1 min. (mm)	D1 max. (mm)	H (mm)	H1 (mm)	H2 (mm)	H3 (mm)	H4 (mm)	H5 (mm)
63	50	2	PA-30 FO	104	19	120	125	327	77	134	117	70	15
75	65	2 ½	PA-30 FO	115	19	140	145	340	83	140	117	70	15
90	80	3	PA-35 FO	131	19	150	160	361	89	146	126	78	15
110	100	4	PA-40 FO	161	19	175	191	400	104	167	129	86	
140	125	5	PA-45 FO	187	23	210	216	436	117	181	139	96	
160	150	6	PA-50 FO	215	24	241	241	468	130	189	149	106	
225	200	8	PA-55 FO	267	23	290	295	529	158	210	161	118	
280	250	10	PA-70 FO	329	25	353	362	808	205	264	191	148	
315	300	12	PA-70 FO	379	25	400	432	866	228	285	196	157	

d (mm)	DN (mm)	Zoll (inch)	L (mm)	L1 (mm)	L2 (mm)	Q1 (mm)	Q2 (mm)
63	50	2	45	276	65	40	
75	65	2 ½	46	276	65	54	35
90	80	3	49	326	72	67	50
110	100	4	56	370	80	88	74
140	125	5	64	411	90	113	97
160	150	6	72	423	100	139	123
225	200	8	73	452	112	178	169
280	250	10	113	648	137	210	207
315	300	12	113	663	145	256	253

Wafer-Style, Zwischeneinbau Absperrklappe Typ 240 PVC-U
Mit pneumatischem Antrieb - Doppelpet wirkend (DA)
Ohne Handbetätigung
Flansch Norm metrisch/ANSI/BS/JIS



Ausführung:

- Stellbereich 90°<
- Bis DN300: Baulänge nach EN558 (DN 50-200: Reihe 25, DN250, 300 Reihe 16), ISO 5752
- Anschlussmasse nach: ISO 7005 PN10, EN 1092 PN 10, DIN 2501 PN 10, ANSI/ASME B 16.5 Klasse 150, BS 1560: 1989, JIS B 2220
- Für DN350-DN400 mit pneumatischen Antrieb von Revac

d (mm)	DN (mm)	Zoll (inch)	PN (bar)	kv-Wert (Δp=1 bar) (l/min)	EPDM Code	EUR	SP
63	50	2	10	740	199 240 082	951,64	1
75	65	2 ½	10	1500	199 240 083	1.010,81	1
90	80	3	10	2400	199 240 084	1.145,21	1
110	100	4	10	3800	199 240 085	1.381,77	1
140	125	5	10	8600	199 240 086	1.623,72	1
160	150	6	10	11400	199 240 087	1.865,68	1
225	200	8	10	19900	199 240 088	2.179,31	1
280	250	10	10	34000	199 240 089	5.084,44	1
315	300	12	10	50000	199 240 090	5.625,67	1

d (mm)	DN (mm)	Zoll (inch)	FKM Code	EUR	SP	Gewicht (kg)
63	50	2	199 240 102	1.041,26	1	2,072
75	65	2 ½	199 240 103	1.107,56	1	2,176
90	80	3	199 240 104	1.256,34	1	2,824
110	100	4	199 240 105	1.521,55	1	3,563
140	125	5	199 240 106	1.783,23	1	4,384
160	150	6	199 240 107	2.046,68	1	6,694
225	200	8	199 240 108	2.390,77	1	8,134
280	250	10	199 240 109	5.288,75	1	19,100
315	300	12	199 240 110	6.220,66	1	27,000

d (mm)	DN (mm)	Zoll (inch)	Stellantrieb Typ	d2 (mm)	D (mm)	D1 min. (mm)	D1 max. (mm)	H (mm)	H1 (mm)	H2 (mm)	H3 (mm)	H4 (mm)	H5 (mm)
63	50	2	PA-35 DA	104	19	120	125	317	77	134	107	60	15
75	65	2 ½	PA-35 DA	115	19	140	145	330	83	140	107	60	15
90	80	3	PA-40 DA	131	19	150	160	348	89	146	113	66	15
110	100	4	PA-45 DA	161	19	175	191	372	104	167	102	71	
140	125	5	PA-45 DA	187	23	210	216	408	117	181	111	78	
160	150	6	PA-55 DA	215	24	241	241	448	130	189	129	86	
225	200	8	PA-55 DA	267	23	290	295	507	158	210	139	96	
280	250	10	PA-65 DA	329	25	353	362	748	205	264	161	118	
315	300	12	PA-65 DA	379	25	400	432	816	228	285	173	130	

d (mm)	DN (mm)	Zoll (inch)	L (mm)	L1 (mm)	Q1 (mm)	Q2 (mm)
63	50	2	45	177	40	
75	65	2 ½	46	177	54	35
90	80	3	49	190	67	50
110	100	4	56	235	88	74
140	125	5	64	235	113	97
160	150	6	72	279	139	123
225	200	8	73	279	178	169
280	250	10	113	350	210	207
315	300	12	113	381	256	253

Endeinbauklappe Typ 578 handbetätigt

PF 2 31 A80 001



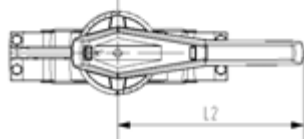
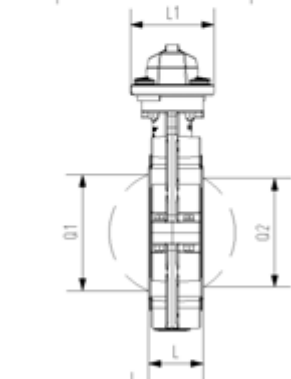
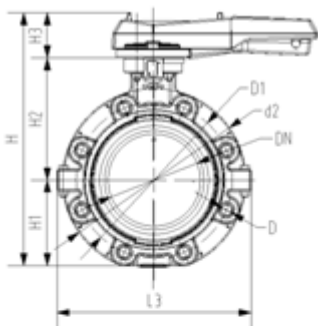
Lug-Style, Endeinbau Absperrklappe Typ 578 PVC-U Mit Handhebel Flansch Norm metrisch

Ausführung:

- Gehäusematerial: PP-GF30 mit SS316 Gewindeeinsätzen
- Baulänge nach EN 558, ISO 5752 (DN50 - 200 line 25, DN250 - 300 line 10)
- Anschlussmaße nach: ISO 7005 PN10, EN 1092 PN10, DIN 2501 PN10
- Wir empfehlen für die Nennweiten DN250 und DN300 die Ausführung mit Handhebel nur bis zu einem Systemdruck von 6 bar einzusetzen

Option:

- Optionales Zubehör: Positionsrückmeldung über Endschalter integriert im Ventil (Endschalter müssen separat bestellt werden)

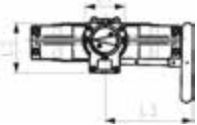
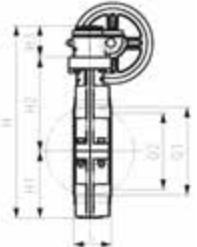
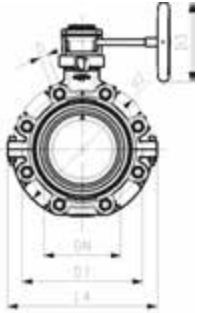


d (mm)	DN (mm)	PN (bar)	kv-Wert ($\Delta p=1$ bar) (l/min)	EPDM Code	EUR	FKM Code	EUR	SP	Gewicht (kg)
63	50	10	740	161 578 002	666,43	161 578 022	1.022,56	1	1,800
75	65	10	1500	161 578 003	698,11	161 578 023	1.050,21	1	1,895
90	80	10	2400	161 578 004	736,60	161 578 024	1.087,05	1	2,251
110	100	10	3800	161 578 005	800,00	161 578 025	1.186,54	1	3,146
140	125	10	8600	161 578 006	1.064,97	161 578 026	1.590,04	1	4,660
160	150	10	11400	161 578 007	1.282,35	161 578 027	1.654,53	1	6,430
225	200	10	19900	161 578 008	1.853,51	161 578 028	2.142,77	1	8,625
280	250	10	34000	161 578 009	7.121,09	161 578 029	8.227,93	1	19,528
315	300	10	50000	161 578 010	8.545,30	161 578 030	9.873,53	1	26,106

d (mm)	DN (mm)	d2 (mm)	D	D1 (mm)	D3 (mm)	H (mm)	H1 (mm)	H2 (mm)	H3 (mm)	L (mm)	L1 (mm)	L2 (mm)	L3 (mm)	L4 (mm)	Q1 (mm)
63	50	160	M16	125	27	265	77	134	62	45	78	112	179	165	40
75	65	180	M16	145	27	277	83	140	62	46	78	112	179	182	54
90	80	195	M16	160	27	289	89	146	62	49	78	112	179	210	67
110	100	226	M16	180	27	328	106	167	62	56	78	112	179	240	88
140	125	258	M16	210	27	357	121	181	62	64	78	112	179	272	113
160	150	284	M20	240	27	377	133	189	62	72	78	112	179	300	139
225	200	341	M20	295	27	436	159	210	62	73	78	112	179	360	178
280	250	412	M20	350	200	536	205	264	69	113	97	130	198	440	210
315	300	482	M20	400	200	586	234	285	69	113	97	130	198	510	256

d (mm)	DN (mm)	Q2 (mm)
63	50	
75	65	35
90	80	50
110	100	74
140	125	97
160	150	123
225	200	169
280	250	207
315	300	253

**Lug-Style, Eindeinbau Absperrklappe Typ 578 PVC-U
Mit Handgetriebe
Flansch Norm metrisch**



Ausführung:

- Gehäusematerial: PP-GF30 mit SS316 Gewindeeinsätzen
- Baulänge nach EN 558, ISO 5752 (DN50 - 200 line 25, DN250 - 300 line 10)
- Anschlussmaße nach: ISO 7005 PN10, EN 1092 PN10, DIN 2501 PN10

Option:

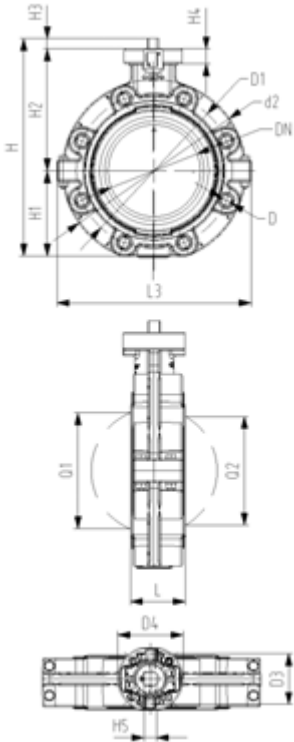
- Optionales Zubehör: Positionsrückmeldung über Endschalter integriert im Ventil (Endschalter müssen separat bestellt werden)

d (mm)	DN (mm)	PN (bar)	kv-Wert ($\Delta p=1$ bar) (l/min)	EPDM Code	EUR	FKM Code	EUR	SP	Gewicht (kg)
63	50	10	740	161 578 042	1.160,75	161 578 062	1.497,90	1	3,522
75	65	10	1500	161 578 043	1.192,09	161 578 063	1.512,66	1	3,672
90	80	10	2400	161 578 044	1.227,07	161 578 064	1.555,03	1	3,929
110	100	10	3800	161 578 045	1.284,19	161 578 065	1.637,96	1	4,834
140	125	10	8600	161 578 046	1.529,23	161 578 066	2.013,80	1	6,348
160	150	10	11400	161 578 047	1.606,64	161 578 067	2.070,93	1	8,109
225	200	10	19900	161 578 048	2.264,39	161 578 068	2.527,85	1	9,353
280	250	10	34000	161 578 049	7.528,25	161 578 069	8.652,74	1	21,210
315	300	10	50000	161 578 050	9.033,92	161 578 070	10.383,31	1	27,746

d (mm)	DN (mm)	d2 (mm)	D	D1 (mm)	D3 (mm)	H (mm)	H1 (mm)	H2 (mm)	H3 (mm)	L (mm)	L1 (mm)	L2 (mm)	L3 (mm)	L4 (mm)	Q1 (mm)
63	50	160	M16	125	160	273	77	134	62	45	78	112	179	165	40
75	65	180	M16	145	160	285	83	140	62	46	78	112	179	182	54
90	80	195	M16	160	160	297	89	146	62	49	78	112	179	210	67
110	100	226	M16	180	160	335	106	167	62	56	78	112	179	240	88
140	125	258	M16	210	160	364	121	181	62	64	78	112	179	272	113
160	150	284	M20	240	160	384	133	189	62	72	78	112	179	300	139
225	200	341	M20	295	160	431	159	210	62	73	78	112	179	360	178
280	250	412	M20	350	200	538	205	264	69	113	97	130	198	440	210
315	300	482	M20	400	200	588	234	285	69	113	97	130	198	510	256

d (mm)	DN (mm)	Q2 (mm)
63	50	
75	65	35
90	80	50
110	100	74
140	125	97
160	150	123
225	200	169
280	250	207
315	300	253

Lug-Style, Endeinbau Absperrklappe Typ 578 PVC-U
Freies Wellenende
Flansch Norm metrisch



Ausführung:

- Gehäusematerial: PP-GF30 mit SS316 Gewindeeinsätzen
- Baulänge nach EN 558, ISO 5752
- Anschlussmaße nach: ISO 7005 PN10, EN 1092 PN10, DIN 2501 PN10
- Schnittstelle F07 gemäss DIN/ISO 5211
- Schnittstelle F10 für die Dimensionen DN250-300 gemäss DIN/ISO 5211

Option:

- Optionales Zubehör: Positionsrückmeldung über Endschalter integriert im Ventil (Endschalter müssen separat bestellt werden)

d (mm)	DN (mm)	PN (bar)	kv-Wert ($\Delta p=1$ bar) (l/min)	EPDM Code	EUR	FKM Code	EUR	SP	Gewicht (kg)
63	50	10	740	161 578 802	598,79	161 578 822	926,75	1	1,299
75	65	10	1500	161 578 803	628,99	161 578 823	943,34	1	1,456
90	80	10	2400	161 578 804	663,28	161 578 824	983,87	1	1,701
110	100	10	3800	161 578 805	719,47	161 578 825	1.064,97	1	2,606
140	125	10	8600	161 578 806	956,23	161 578 826	1.431,60	1	4,120
160	150	10	11400	161 578 807	1.064,97	161 578 827	1.486,87	1	5,881
225	200	10	19900	161 578 808	1.794,56	161 578 828	1.930,90	1	7,125
280	250	10	34000	161 578 809	6.298,92	161 578 829	7.272,90	1	17,880
315	300	10	50000	161 578 810	7.558,72	161 578 830	8.727,49	1	24,416

d (mm)	DN (mm)	d2 (mm)	D	D1 (mm)	D3 (mm)	D4 (mm)	H5 (mm)	H (mm)	H1 (mm)	H2 (mm)	H3 (mm)	H4 (mm)	L (mm)	L1 (mm)	L2 (mm)
63	50	160	M16	125	70	90	11	273	77	134	27	23	45	78	112
75	65	180	M16	145	70	90	11	285	83	140	27	23	46	78	112
90	80	195	M16	160	70	90	11	297	89	146	27	23	49	78	112
110	100	226	M16	180	70	90	14	335	106	167	16	23	56	78	112
140	125	258	M16	210	70	90	14	364	121	181	16	23	64	78	112
160	150	284	M20	240	70	90	17	384	133	189	19	23	72	78	112
225	200	341	M20	295	70	90	17	431	159	210	19	23	73	78	112
280	250	412	M20	350	200	125	22	555	205	264	86	23	113	97	130
315	300	482	M20	400	200	125	22	605	234	285	86	23	113	97	130

d (mm)	DN (mm)	L3 (mm)	L4 (mm)	Q1 (mm)	Q2 (mm)
63	50	179	165	40	
75	65	179	182	54	35
90	80	179	210	67	50
110	100	179	240	88	74
140	125	179	272	113	97
160	150	179	300	139	123
225	200	179	360	178	169
280	250	198	440	210	207
315	300	198	510	256	253

Endeinbauklappe Typ 146, elektrisch

PF 3 39 A85 101

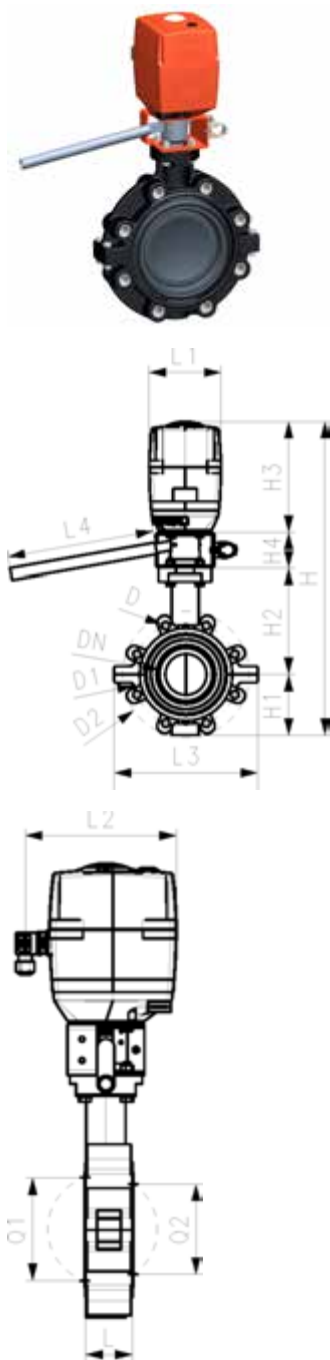
Lug-Style, Endeinbau Absperrklappe Typ 146 PVC-U
Mit elektrischem Antrieb 230V
Mit Handbetätigung
Flansch Norm metrisch

Ausführung:

- Spannung 100 - 230V, 50-60 Hz
- Werkseingestellt Stellbereich 90°<
- Heizung integriert, Rückmeldung (Auf/Zu/Mitte)
- Baulänge nach EN 558, ISO 5752 (DN50 - 200 line 25, DN250 - 300 line 16)
- Anschlussmaße nach: ISO 7005 PN10, EN 1092 PN10, DIN 2501 PN10

Option:

- Armatur und Antrieb individuell konfigurierbar
- Optionales Zubehör: Rückstelleinheit mit integrierter Batterie, Überwachungskarte, Stellungsregler, Feldbusanbindung

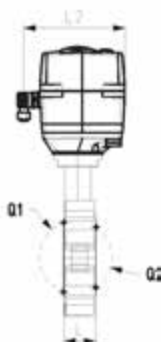
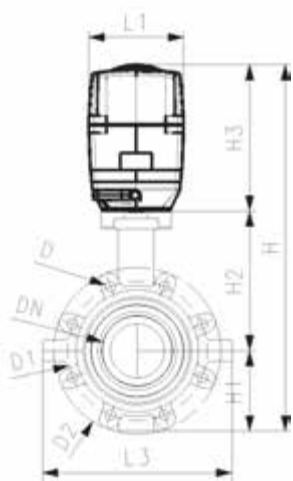


d (mm)	DN (mm)	Zoll (inch)	PN (bar)	kv-Wert (Δp=1 bar) (l/min)	EPDM Code	EUR	Gewicht (kg)
63	50	2	10	740	199 146 002	2.704,61	5,799
75	65	2 ½	10	1500	199 146 003	2.797,78	5,956
90	80	3	10	2400	199 146 004	3.186,80	6,201
110	100	4	10	3800	199 146 005	3.557,77	7,106
140	125	5	10	8600	199 146 006	3.946,66	8,620
160	150	6	10	11400	199 146 007	4.260,31	10,381
225	200	8	10	19900	199 146 008	4.829,34	15,125

d (mm)	DN (mm)	Zoll (inch)	Stellan- trieb Typ	d2 (mm)	D (mm)	D1 (mm)	H (mm)	H1 (mm)	H2 (mm)	H3 (mm)	H4 (mm)	L (mm)	L1 (mm)	L2 (mm)	L3 (mm)
63	50	2	EA-120	160	M16	125	474	77	134	188	75	45	122	180	165
75	65	2 ½	EA-120	180	M16	145	486	83	140	188	75	46	122	180	182
90	80	3	EA-120	195	M16	160	483	89	146	188	60	49	122	180	210
110	100	4	EA-120	226	M16	180	521	106	167	188	60	56	122	180	240
140	125	5	EA-120	258	M16	210	550	121	181	188	60	64	122	180	272
160	150	6	EA-120	284	M20	240	570	133	189	188	60	72	122	180	300
225	200	8	EA-250	341	M20	295	637	159	210	208	60	73	122	180	360

d (mm)	DN (mm)	Zoll (inch)	Q1 (mm)	Q2 (mm)
63	50	2	40	
75	65	2 ½	54	35
90	80	3	67	50
110	100	4	88	74
140	125	5	113	97
160	150	6	139	123
225	200	8	178	169

Lug-Style, Endeinbau Absperrklappe Typ 146 PVC-U
Mit elektrischem Antrieb 230V
Ohne Handbetätigung
Flansch Norm metrisch



Ausführung:

- Spannung 100 - 230V, 50-60 Hz
- Werkseingestellt Stellbereich 90°<
- Heizung integriert, Rückmeldung (Auf/Zu/Mitte)
- Baulänge nach EN 558, ISO 5752 (DN50 - 200 line 25, DN250 - 300 line 16)
- Anschlussmaße nach: ISO 7005 PN10, EN 1092 PN10, DIN 2501 PN10

Option:

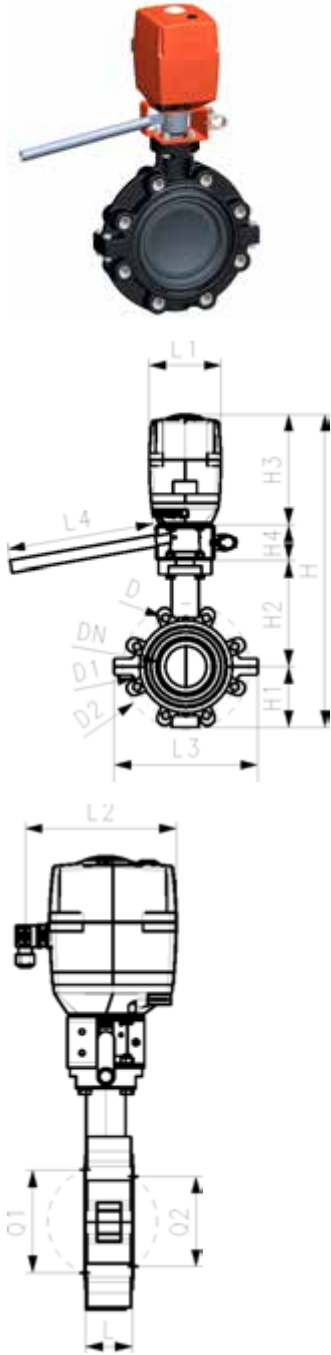
- Armatur und Antrieb individuell konfigurierbar
- Optionales Zubehör: Rückstelleinheit mit integrierter Batterie, Überwachungskarte, Stellungsregler, Feldbusanbindung

d (mm)	DN (mm)	Zoll (inch)	PN (bar)	kv-Wert (Δp=1 bar) (l/min)	EPDM Code	EUR	Gewicht (kg)
63	50	2	10	740	199 146 042	2.594,98	4,299
75	65	2 ½	10	1500	199 146 043	2.315,78	4,456
90	80	3	10	2400	199 146 044	3.014,67	4,456
110	100	4	10	3800	199 146 045	3.077,48	5,606
140	125	5	10	8600	199 146 046	3.511,19	7,120
160	150	6	10	11400	199 146 047	3.810,46	8,881
225	200	8	10	19900	199 146 048	4.349,05	13,625
280	250	10	6	34000	199 146 049	8.080,68	24,385
315	300	12	4	50000	199 146 050	9.681,93	30,916

d (mm)	DN (mm)	Zoll (inch)	Stellan- trieb Typ	d2 (mm)	D (mm)	D1 (mm)	H (mm)	H1 (mm)	H2 (mm)	H3 (mm)	L (mm)	L1 (mm)	L2 (mm)	L3 (mm)	Q1 (mm)
63	50	2	EA-45	160	M16	125	414	77	134	188	45	122	180	165	40
75	65	2 ½	EA-45	180	M16	145	426	83	140	188	46	122	180	182	54
90	80	3	EA-120	195	M16	160	423	89	146	188	49	122	180	210	67
110	100	4	EA-120	226	M16	180	461	106	167	188	56	122	180	240	88
140	125	5	EA-120	258	M16	210	490	121	181	188	64	122	180	272	113
160	150	6	EA-120	284	M20	240	510	133	189	188	72	122	180	300	139
225	200	8	EA-250	341	M20	295	577	159	210	208	73	122	180	360	178
280	250	10	EA-250	412	M20	350	677	205	264	208	113	122	180	440	210
315	300	12	EA-250	482	M20	400	727	234	285	208	113	122	180	510	256

d (mm)	DN (mm)	Zoll (inch)	Q2 (mm)
63	50	2	
75	65	2 ½	35
90	80	3	50
110	100	4	74
140	125	5	97
160	150	6	123
225	200	8	169
280	250	10	207
315	300	12	253

Lug-Style, Eindeinbau Absperrklappe Typ 146 PVC-U
Mit elektrischem Antrieb 24V
Mit Handbetätigung
Flansch Norm metrisch



Ausführung:

- Spannung 24V AC/DC
- Werkseingestellt Stellbereich 90°<
- Heizung integriert, Rückmeldung (Auf/Zu/Mitte)
- Baulänge nach EN 558, ISO 5752 (DN50 - 200 line 25, DN250 - 300 line 16)
- Anschlussmaße nach: ISO 7005 PN10, EN 1092 PN10, DIN 2501 PN10

Option:

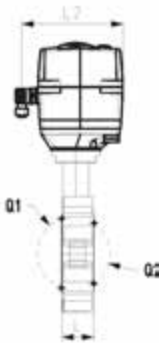
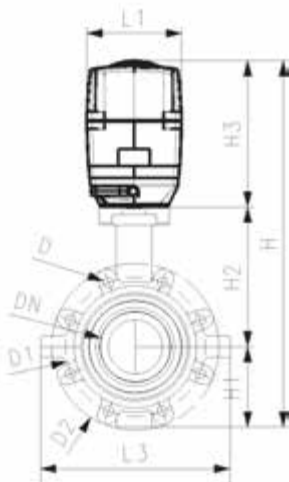
- Armatur und Antrieb individuell konfigurierbar
- Optionales Zubehör: Rückstellereinheit mit integrierter Batterie, Überwachungskarte, Stellungsregler, Feldbusanbindung

d (mm)	DN (mm)	Zoll (inch)	PN (bar)	kv-Wert (Δp=1 bar) (l/min)	EPDM Code	EUR	Gewicht (kg)
63	50	2	10	740	199 146 082	2.704,61	5,799
75	65	2 ½	10	1500	199 146 083	2.797,78	5,956
90	80	3	10	2400	199 146 084	3.186,80	6,201
110	100	4	10	3800	199 146 085	3.557,77	7,106
140	125	5	10	8600	199 146 086	3.946,67	8,620
160	150	6	10	11400	199 146 087	4.260,31	10,381
225	200	8	10	19900	199 146 088	4.829,34	15,125

d (mm)	DN (mm)	Zoll (inch)	Stellan- trieb Typ	d2 (mm)	D (mm)	D1 (mm)	H (mm)	H1 (mm)	H2 (mm)	H3 (mm)	H4 (mm)	L (mm)	L1 (mm)	L2 (mm)	L3 (mm)
63	50	2	EA-120	160	M16	125	459	77	134	188	60	45	122	180	165
75	65	2 ½	EA-120	180	M16	145	471	83	140	188	60	46	122	180	182
90	80	3	EA-120	195	M16	160	483	89	146	188	60	49	122	180	210
110	100	4	EA-120	226	M16	180	521	106	167	188	60	56	122	180	240
140	125	5	EA-120	258	M16	210	550	121	181	188	60	64	122	180	272
160	150	6	EA-120	284	M20	240	570	133	189	188	60	72	122	180	300
225	200	8	EA-250	341	M20	295	637	159	210	208	60	73	122	180	360

d (mm)	DN (mm)	Zoll (inch)	Q1 (mm)	Q2 (mm)
63	50	2	40	
75	65	2 ½	54	35
90	80	3	67	50
110	100	4	88	74
140	125	5	113	97
160	150	6	139	123
225	200	8	178	169

Lug-Style, Endeinbau Absperrklappe Typ 146 PVC-U
Mit elektrischem Antrieb 24V
Ohne Handbetätigung
Flansch Norm metrisch



Ausführung:

- Spannung 24V AC/DC
- Werkseingestellt Stellbereich 90°<
- Heizung integriert, Rückmeldung (Auf/Zu/Mitte)
- Baulänge nach EN 558, ISO 5752 (DN50 - 200 line 25, DN250 - 300 line 16)
- Anschlussmaße nach: ISO 7005 PN10, EN 1092 PN10, DIN 2501 PN10

Option:

- Armatur und Antrieb individuell konfigurierbar
- Optionales Zubehör: Rückstellereinheit mit integrierter Batterie, Überwachungskarte, Stellungsregler, Feldbusanbindung

d (mm)	DN (mm)	Zoll (inch)	PN (bar)	kv-Wert ($\Delta p=1$ bar) (l/min)	EPDM Code	EUR	Gewicht (kg)
63	50	2	10	740	199 146 122	2.236,71	4,299
75	65	2 ½	10	1500	199 146 123	2.315,78	4,456
90	80	3	10	2400	199 146 124	2.710,09	4,701
110	100	4	10	3800	199 146 125	3.077,48	5,606
140	125	5	10	8600	199 146 126	3.511,19	7,120
160	150	6	10	11400	199 146 127	3.810,46	8,881
225	200	8	10	19900	199 146 128	4.349,05	13,625

d (mm)	DN (mm)	Zoll (inch)	Stellan- trieb Typ	d2 (mm)	D (mm)	D1 (mm)	H (mm)	H1 (mm)	H2 (mm)	H3 (mm)	L (mm)	L1 (mm)	L2 (mm)	L3 (mm)	Q1 (mm)
63	50	2	EA-45	160	M16	125	414	77	134	188	45	122	180	165	40
75	65	2 ½	EA-45	180	M16	145	426	83	140	188	46	122	180	182	54
90	80	3	EA-120	195	M16	160	423	89	146	188	49	122	180	210	67
110	100	4	EA-120	226	M16	180	461	106	167	188	56	122	180	240	88
140	125	5	EA-120	258	M16	210	490	121	181	188	64	122	180	272	113
160	150	6	EA-120	284	M20	240	410	133	189	188	72	122	180	300	139
225	200	8	EA-250	341	M20	295	577	159	210	208	73	122	180	360	178

d (mm)	DN (mm)	Zoll (inch)	Q2 (mm)
63	50	2	
75	65	2 ½	35
90	80	3	50
110	100	4	74
140	125	5	97
160	150	6	123
225	200	8	169

Endeinbauklappe Typ 243, pneumatisch

PF 3 39 A86 001



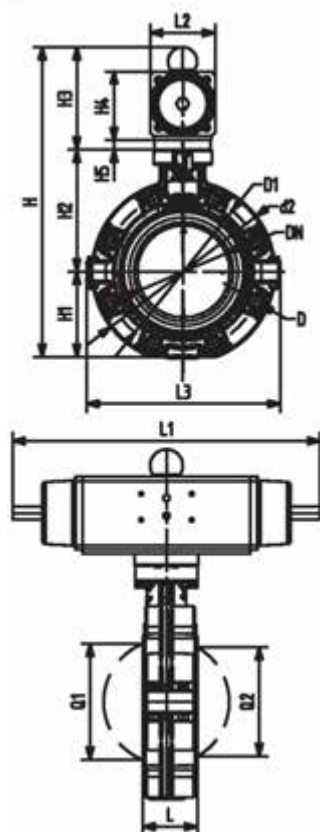
Lug-Style, Endeinbau Absperrklappe Typ 243 PVC-U
Mit pneumatischem Antrieb - Federkraft schliessend (FC)
Ohne Handbetätigung
Flansch Norm metrisch

Ausführung:

- Gehäusematerial: PP-GF30 mit SS316 Gewindeeinsätzen
- Stellbereich 90°<
- Baulänge nach EN 558, ISO 5752 (DN50 - 200 line 25, DN250 - 300 line 10)
- Anschlussmaße nach: ISO 7005 PN10, EN 1092 PN10, DIN 2501 PN10

Option:

- Optionales Zubehör: Positionsrückmeldung über Endschalter integriert im Ventil (Endschalter müssen separat bestellt werden)



d (mm)	DN (mm)	Zoll (inch)	PN (bar)	kv-Wert (Δp=1 bar) (l/min)	EPDM Code	EUR
63	50	2	10	740	199 243 002	1.431,94
75	65	2 ½	10	1500	199 243 003	1.505,45
90	80	3	10	2400	199 243 004	1.661,34
110	100	4	10	3800	199 243 005	2.039,51
140	125	5	10	8600	199 243 006	2.365,71
160	150	6	10	11400	199 243 007	2.921,26
225	200	8	10	19900	199 243 008	3.503,73
280	250	10	10	34000	199 243 009	6.140,98
315	300	12	5	50000	199 243 010	7.369,21

d (mm)	DN (mm)	Zoll (inch)	FKM Code	EUR	SP	Gewicht (kg)
63	50	2	199 243 022	1.566,36	1	3,499
75	65	2 ½	199 243 023	1.647,04	1	3,656
90	80	3	199 243 024	1.824,45	1	4,692
110	100	4	199 243 025	2.240,24	1	6,406
140	125	5	199 243 026	2.598,66	1	9,222
160	150	6	199 243 027	3.208,00	1	12,902
225	200	8	199 243 028	3.840,66	1	16,691
280	250	10	199 243 029	6.733,26	1	33,880
315	300	12	199 243 030	8.079,90	1	43,985

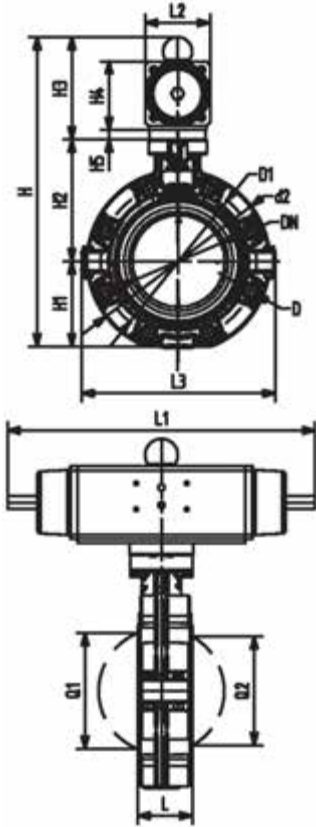
d (mm)	DN (mm)	Zoll (inch)	Stellantrieb Typ	d2 (mm)	D (mm)	D1 (mm)	H (mm)	H1 (mm)	H2 (mm)	H3 (mm)	H4 (mm)	H5 (mm)	L (mm)	L1 (mm)
63	50	2	PA-30 FC	160	M16	125	328	77	134	117	70	15	45	276
75	65	2 ½	PA-30 FC	180	M16	145	340	83	140	117	70	15	46	276
90	80	3	PA-35 FC	195	M16	160	361	89	146	126	78	15	49	326
110	100	4	PA-40 FC	226	M16	180	402	106	167	129	86		56	370
140	125	5	PA-45 FC	258	M16	210	441	121	181	139	96		64	411
160	150	6	PA-50 FC	284	M20	240	471	133	189	149	106		72	423
225	200	8	PA-55 FC	341	M20	295	530	159	210	161	118		73	452
280	250	10	PA-65 FC	412	M20	350	660	205	264	191	148		113	648
315	300	12	PA-70 FC	482	M20	400	715	234	285	196	157		113	663

d (mm)	DN (mm)	Zoll (inch)	L2 (mm)	L3 (mm)	Q1 (mm)	Q2 (mm)
63	50	2	65	165	40	
75	65	2 ½	65	182	54	35
90	80	3	72	210	67	50
110	100	4	80	240	88	74
140	125	5	90	272	113	97

Fortsetzung nächste Seite

PF 3 39 A86 001

d	DN	Zoll	L2	L3	Q1	Q2
(mm)	(mm)	(inch)	(mm)	(mm)	(mm)	(mm)
160	150	6	100	300	139	123
225	200	8	112	360	178	169
280	250	10	137	440	210	207
315	300	12	145	510	256	253



Lug-Style, Einbau Absperrklappe Typ 243 PVC-U
Mit pneumatischem Antrieb - Federkraft öffnend (FO)
Ohne Handbetätigung
Flansch Norm metrisch

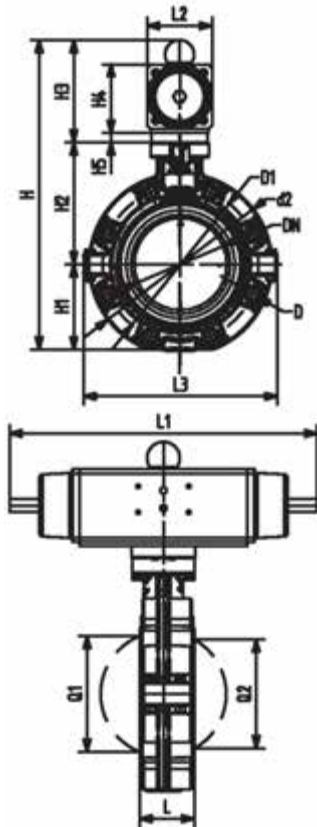


Ausführung:

- Gehäusematerial: PP-GF30 mit SS316 Gewindeeinsätzen
- Stellbereich 90°<
- Baulänge nach EN 558, ISO 5752 (DN50 - 200 line 25, DN250 - 300 line 10)
- Anschlussmaße nach: ISO 7005 PN10, EN 1092 PN10, DIN 2501 PN10

Option:

- Optionales Zubehör: Positionsrückmeldung über Endschalter integriert im Ventil (Endschalter müssen separat bestellt werden)



d (mm)	DN (mm)	PN (bar)	kv-Wert ($\Delta p=1$ bar) (l/min)	EPDM Code	EUR	FKM Code	EUR	SP	Gewicht (kg)
63	50	10	740	199 243 042	1.431,94	199 243 062	1.566,36	1	3,499
75	65	10	1500	199 243 043	1.505,45	199 243 063	1.647,04	1	3,656
90	80	10	2400	199 243 044	1.661,34	199 243 064	1.824,45	1	4,692
110	100	10	3800	199 243 045	2.039,51	199 243 065	2.240,24	1	6,406
140	125	10	8600	199 243 046	2.365,71	199 243 066	2.598,66	1	9,222
160	150	10	11400	199 243 047	2.921,26	199 243 067	3.208,00	1	12,902
225	200	10	19900	199 243 048	3.503,73	199 243 068	3.840,66	1	16,691
280	250	10	34000	199 243 049	6.140,98	199 243 069	6.733,26	1	33,880
315	300	5	50000	199 243 050	7.369,21	199 243 070	8.079,90	1	43,985

d (mm)	DN (mm)	Stellantrieb Typ	d2 (mm)	D (mm)	D1 (mm)	H (mm)	H1 (mm)	H2 (mm)	H3 (mm)	H4 (mm)	H5 (mm)	L (mm)	L1 (mm)	L2 (mm)
63	50	PA-30 FO	160	M16	125	328	77	134	117	70	15	45	276	65
75	65	PA-30 FO	180	M16	145	340	83	140	117	70	15	46	276	65
90	80	PA-35 FO	195	M16	160	361	89	146	126	78	15	49	326	72
110	100	PA-40 FO	226	M16	180	402	106	167	129	86		56	370	80
140	125	PA-45 FO	258	M16	210	441	121	181	139	96		64	411	90
160	150	PA-50 FO	284	M20	240	471	133	189	149	106		72	423	100
225	200	PA-55 FO	341	M20	295	530	159	210	161	118		73	452	112
280	250	PA-70 FO	412	M20	350	660	205	264	191	148		113	648	137
315	300	PA-70 FO	482	M20	400	715	234	285	196	157		113	663	145

d (mm)	DN (mm)	L3 (mm)	Q1 (mm)	Q2 (mm)
63	50	165	40	
75	65	182	54	35
90	80	210	67	50
110	100	240	88	74
140	125	272	113	97
160	150	300	139	123
225	200	360	178	169
280	250	440	210	207
315	300	510	256	253

Lug-Style, Endeinbau Absperrklappe Typ 243 PVC-U
Mit pneumatischem Antrieb - Doppelt wirkend (DA)
Ohne Handbetätigung
Flansch Norm metrisch

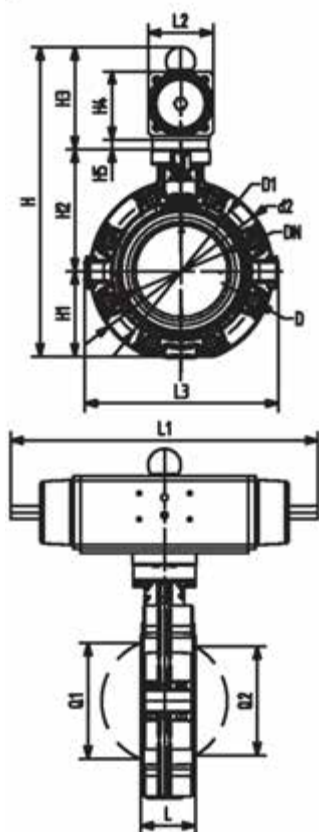


Ausführung:

- Gehäusematerial: PP-GF30 mit SS316 Gewindeeinsätzen
- Stellbereich 90°<
- Baulänge nach EN 558, ISO 5752 (DN50 - 200 line 25, DN250 - 300 line 10)
- Anschlussmaße nach: ISO 7005 PN10, EN 1092 PN10, DIN 2501 PN10

Option:

- Optionales Zubehör: Positionsrückmeldung über Endschalter integriert im Ventil (Endschalter müssen separat bestellt werden)



d (mm)	DN (mm)	Zoll (inch)	PN (bar)	kv-Wert (Δp=1 bar) (l/min)	EPDM Code	EUR
63	50	2	10	740	199 243 082	942,68
75	65	2 ½	10	1500	199 243 083	1.001,84
90	80	3	10	2400	199 243 084	1.138,04
110	100	4	10	3800	199 243 085	1.369,23
140	125	5	10	8600	199 243 086	1.609,41
160	150	6	10	11400	199 243 087	1.845,94
225	200	8	10	19900	199 243 088	2.157,80
280	250	10	10	34000	199 243 089	3.782,15
315	300	12	5	50000	199 243 090	4.538,58

d (mm)	DN (mm)	Zoll (inch)	FKM Code	EUR	SP	Gewicht (kg)
63	50	2	199 243 102	1.032,32	1	3,499
75	65	2 ½	199 243 103	1.096,83	1	3,656
90	80	3	199 243 104	1.245,59	1	4,692
110	100	4	199 243 105	1.505,45	1	6,406
140	125	5	199 243 106	1.767,10	1	9,222
160	150	6	199 243 107	2.025,15	1	12,902
225	200	8	199 243 108	2.369,28	1	16,691
280	250	10	199 243 109	4.150,38	1	33,880
315	300	12	199 243 110	4.980,49	1	43,985

d (mm)	DN (mm)	Zoll (inch)	Stellantrieb Typ	d2 (mm)	D (mm)	D1 (mm)	H (mm)	H1 (mm)	H2 (mm)	H3 (mm)	H4 (mm)	H5 (mm)	L (mm)	L1 (mm)
63	50	2	PA-35 DA	160	M16	125	318	77	134	107	60	15	45	177
75	65	2 ½	PA-35 DA	180	M16	145	330	83	140	107	60	15	46	177
90	80	3	PA-40 DA	195	M16	160	348	89	146	113	66	15	49	190
110	100	4	PA-45 DA	226	M16	180	375	106	167	102	71		56	235
140	125	5	PA-45 DA	258	M16	210	413	121	181	111	78		64	235
160	150	6	PA-55 DA	284	M20	240	451	133	189	129	86		72	279
225	200	8	PA-55 DA	341	M20	295	508	159	210	139	96		73	279
280	250	10	PA-65 DA	412	M20	350	630	205	264	161	118		113	350
315	300	12	PA-65 DA	482	M20	400	692	234	285	173	130		113	381

d (mm)	DN (mm)	Zoll (inch)	L2 (mm)	L3 (mm)	Q1 (mm)	Q2 (mm)
63	50	2	55	165	40	
75	65	2 ½	55	182	54	35
90	80	3	60	210	67	50
110	100	4	65	240	88	74
140	125	5	72	272	113	97
160	150	6	80	300	139	123
225	200	8	90	360	178	169
280	250	10	112	440	210	207
315	300	12	124	510	256	253

Schrägsitzrückschlagventil Typ 303



Schrägsitz-Rückschlagventil Typ 303 PVC-U Mit Klebestutzen metrisch

Ausführung:

- Einbaulage waagrecht oder senkrecht
- Dichtheit ab: EPDM 2m, FKM 3m Wassersäule
- Spezifisches Gewicht des Kolbens ca 2 kg/dm³
- Baulänge nach EN 558

d (mm)	DN (mm)	PN (bar)	kv-Wert ($\Delta p=1$ bar) (l/min)	EPDM Code	EUR	PF	SP
16	10	10	41	161 303 005	107,42	2 31 161 003	1
20	15	10	95	161 303 006	111,85	2 31 161 003	1
25	20	10	180	161 303 007	133,02	2 31 161 003	1
32	25	10	327	161 303 008	156,25	2 31 161 003	1
40	32	10	484	161 303 009	200,66	2 31 161 003	1
50	40	10	725	161 303 010	285,20	2 31 161 003	1
63	50	10	1130	161 303 011	413,45	2 31 161 003	1
75	65	10	1700	161 303 012	707,69	2 31 161 003	1
90	80	10	2500	161 303 013	919,22	2 31 161 003	1

d (mm)	FKM Code	EUR	PF	SP	Gewicht (kg)	D (mm)	H (mm)	L (mm)	L1 (mm)	L2 (mm)
16	161 303 030	123,46	2 31 161 004	1	0,094	39	58	114	120	24
20	161 303 031	143,19	2 31 161 004	1	0,132	43	65	124	130	28
25	161 303 032	173,94	2 31 161 004	1	0,172	47	75	144	150	37
32	161 303 033	209,09	2 31 161 004	1	0,290	56	90	154	160	37
40	161 303 034	273,44	2 31 161 004	1	0,448	64	102	174	180	44
50	161 303 035	428,40	2 31 161 004	1	0,798	82	123	194	200	48
63	161 303 036	603,58	2 31 161 004	1	1,345	95	144	224	230	60
75	161 303 037	963,62	2 31 161 004	1	2,499	92	186	284	290	74
90	161 303 038	1.127,58	2 31 161 004	1	3,540	104	204	300	310	85

Kegelrückschlagventile Typ 561, 562

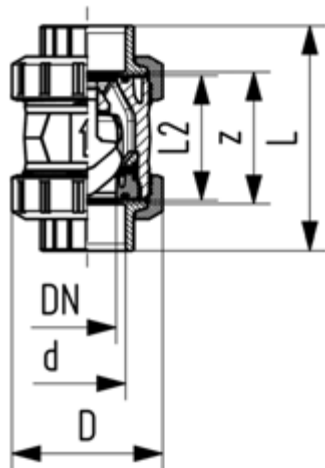
PF 2 31 986 211

Rückschlagventil Typ 561 PVC-U Ohne Feder Mit Klebemuffen metrisch



Ausführung:

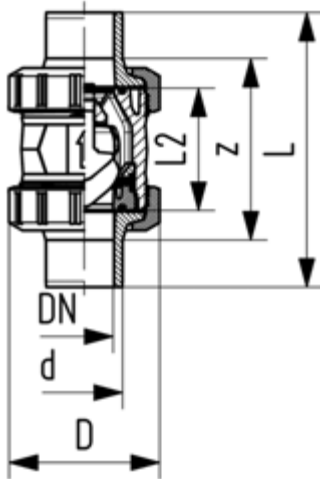
- Leicht ein- und ausbaubar
- Vibrationsfrei auch bei hohen Durchflussgeschwindigkeiten
- Strömungsoptimierter Rückschlagkegel, zweifach geführt
- Vertikaler Einbau
- Gleiche Einbaumasse wie Kugelhahn Typ 546
- Z-Mass, Anschlusssteil und Überwurfmutter sind **nicht kompatibel** zu Typ 360
- Ventil ist dicht ab einer Wassersäule von 2m



d (mm)	DN (mm)	PN (bar)	kv-Wert ($\Delta p=1$ bar) (l/min)	EPDM Code	EUR	SP	FKM Code	EUR	SP	Gewicht (kg)
16	10	16	190	161 561 001	114,58	1	161 561 011	137,28	1	0,120
20	15	16	180	161 561 002	114,58	1	161 561 012	137,28	1	0,119
25	20	16	380	161 561 003	130,44	1	161 561 013	156,42	1	0,181
32	25	16	460	161 561 004	140,42	1	161 561 014	168,59	1	0,285
40	32	16	850	161 561 005	170,04	1	161 561 015	203,79	1	0,488
50	40	16	1080	161 561 006	210,60	1	161 561 016	252,43	1	0,750
63	50	16	1670	161 561 007	299,07	1	161 561 017	358,73	1	1,376
75	65	16	2950	161 561 008	597,69	1	161 561 018	717,08	1	3,170
90	80	16	3600	161 561 009	746,91	1	161 561 019	896,53	1	5,060
110	100	16	4150	161 561 010	896,53	1	161 561 020	1.077,84	1	8,170

d (mm)	DN (mm)	D (mm)	L (mm)	L2 (mm)	z (mm)
16	10	50	92	56	64
20	15	50	95	56	64
25	20	58	110	65	72
32	25	68	123	71	79
40	32	84	146	85	94
50	40	97	157	89	95
63	50	124	183	101	107
75	65	166	233	136	144
90	80	200	254	141	151
110	100	238	301	164	174

Rückschlagventil Typ 561 PVC-U
Ohne Feder
Mit Klebestutzen metrisch



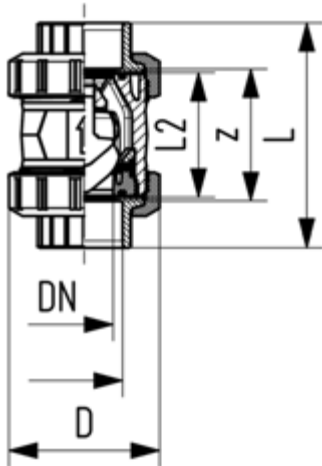
Ausführung:

- Ventil ist dicht ab einer Wassersäule von 2m
- Leicht ein- und ausbaubar
- Vibrationsfrei auch bei hohen Durchflussgeschwindigkeiten
- Strömungsoptimierter Rückschlagkegel, zweifach geführt
- Vertikaler Einbau
- Gleiche Einbaumasse wie Kugelhahn Typ 546
- Z-Mass, Anschlussstück und Überwurfmutter sind **nicht kompatibel** zu Typ 360

d (mm)	DN (mm)	PN (bar)	kv-Wert ($\Delta p=1$ bar) (l/min)	EPDM Code	EUR	SP	FKM Code	EUR	SP	Gewicht (kg)
16	10	16	190	161 561 041	114,58	1	161 561 051	137,28	1	0,130
20	15	16	180	161 561 042	114,58	1	161 561 052	137,28	1	0,130
25	20	16	380	161 561 043	130,44	1	161 561 053	156,42	1	0,290
32	25	16	460	161 561 044	140,42	1	161 561 054	168,59	1	0,320
40	32	16	850	161 561 045	170,04	1	161 561 055	203,79	1	0,530
50	40	16	1080	161 561 046	210,21	1	161 561 056	252,43	1	0,810
63	50	16	1670	161 561 047	299,07	1	161 561 057	358,73	1	1,450
75	65	16	2950	161 561 048	597,69	1	161 561 058	717,08	1	3,380
90	80	16	3600	161 561 049	746,91	1	161 561 059	896,53	1	5,340
110	100	16	4150	161 561 050	896,53	1	161 561 060	1.077,84	1	8,540

d (mm)	DN (mm)	D (mm)	L (mm)	L2 (mm)
16	10	50	114	56
20	15	50	124	56
25	20	58	144	65
32	25	68	154	71
40	32	84	174	85
50	40	97	194	89
63	50	124	224	101
75	65	166	284	136
90	80	200	300	141
110	100	238	340	164

Rückschlagventil Typ 561 PVC-U
Ohne Feder
Mit Gewindemuffen Rp



Ausführung:

- Leicht ein- und ausbaubar
- Vibrationsfrei auch bei hohen Durchflussgeschwindigkeiten
- Strömungsoptimierter Rückschlagkegel, zweifach geführt
- Vertikaler Einbau
- Gleiche Einbaumasse wie Kugelhahn Typ 546
- Z-Mass, Anschlussstück und Überwurfmutter sind **nicht kompatibel** zu Typ 360

d (mm)	Zoll (inch)	DN (mm)	PN (bar)	kv-Wert ($\Delta p=1 \text{ bar}$) (l/min)	EPDM Code	EUR	SP
16	3/8	10	10	190	161 561 021	131,36	1
20	1/2	15	10	180	161 561 022	131,36	1
25	3/4	20	10	380	161 561 023	149,99	1
32	1	25	10	460	161 561 024	161,40	1
40	1 1/4	32	10	850	161 561 025	195,50	1
50	1 1/2	40	10	1080	161 561 026	242,09	1
63	2	50	10	1670	161 561 027	344,02	1
75	2 1/2	65	10	2950	161 561 028	687,80	1
90	3	80	10	3600	161 561 029	859,15	1
110	4	100	10	4150	161 561 030	1.031,76	1

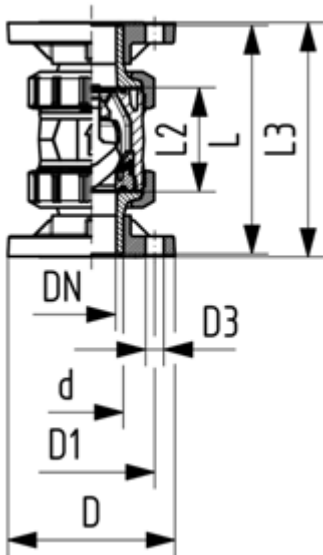
d (mm)	Zoll (inch)	DN (mm)	FKM Code	EUR	SP	Gewicht (kg)	D (mm)	L (mm)	L2 (mm)	z (mm)
16	3/8	10	161 561 031	157,90	1	0,130	50	95	56	69
20	1/2	15	161 561 032	157,90	1	0,130	50	100	56	67
25	3/4	20	161 561 033	180,02	1	0,280	58	114	65	78
32	1	25	161 561 034	193,65	1	0,300	68	127	71	85
40	1 1/4	32	161 561 035	234,18	1	0,520	84	146	85	100
50	1 1/2	40	161 561 036	290,38	1	0,790	97	152	89	106
63	2	50	161 561 037	412,34	1	1,400	124	177	101	121
75	2 1/2	65	161 561 038	824,49	1	3,820	166	233	136	144
90	3	80	161 561 039	1.031,76	1	5,180	200	254	141	151
110	4	100	161 561 040	1.238,13	1	8,180	238	301	164	174

Rückschlagventil Typ 561 PVC-U
Ohne Feder
Mit Festflanschen metrisch



Ausführung:

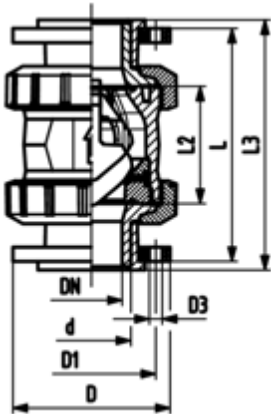
- Leicht ein- und ausbaubar
- Vibrationsfrei auch bei hohen Durchflussgeschwindigkeiten
- Strömungsoptimierter Rückschlagkegel, zweifach geführt
- Vertikaler Einbau
- Gleiche Einbaumasse wie Kugelhahn Typ 546
- Installation length according to EN 558-1
- Z-Mass, Anschlusssteil und Überwurfmutter sind **nicht kompatibel** zu Typ 360
- Anschlussmaße nach: ISO 7005 PN10, EN 1092 PN10, DIN 2501 PN10
- Ventil ist dicht ab einer Wassersäule von 2m



d (mm)	DN (mm)	PN (bar)	kv-Wert ($\Delta p=1$ bar) (l/min)	EPDM Code	EUR	FKM Code	EUR	SP	Gewicht (kg)
20	15	16	180	161 561 082	182,95	161 561 092	219,24	1	0,330
25	20	16	380	161 561 083	208,74	161 561 093	250,21	1	0,540
32	25	16	460	161 561 084	224,80	161 561 094	269,37	1	0,670
40	32	16	850	161 561 085	271,76	161 561 095	325,75	1	1,100
50	40	16	1080	161 561 086	336,25	161 561 096	403,86	1	1,490
63	50	16	1670	161 561 087	478,29	161 561 097	573,93	1	2,440

d (mm)	DN (mm)	D (mm)	D1 (mm)	D3 (mm)	L (mm)	L2 (mm)	L3 (mm)
20	15	95	65	14	124	56	130
25	20	105	75	14	144	65	150
32	25	115	85	14	154	71	160
40	32	140	100	18	174	85	180
50	40	150	110	18	194	89	200
63	50	165	125	18	224	101	230

**Rückschlagventil Typ 561 PVC-U
Ohne Feder
Mit Losflanschen PP-St metrisch**

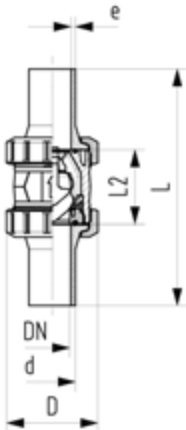


Ausführung:

- Leicht ein- und ausbaubar
- Vibrationsfrei auch bei hohen Durchflussgeschwindigkeiten
- Strömungsoptimierter Rückschlagkegel, zweifach geführt
- Vertikaler Einbau
- Gleiche Einbaumasse wie Kugelhahn Typ 546
- Z-Mass, Anschlusssteil und Überwurfmutter sind **nicht kompatibel** zu Typ 360
- Baulänge nach EN 558
- Anschluss Dimension: ISO 7005, EN 1092, BS 4504, DIN 2501
- Ventil ist dicht ab einer Wassersäule von 2m

d (mm)	DN (mm)	PN (bar)	kv-Wert ($\Delta p=1$ bar) (l/min)	EPDM Code	EUR	SP	Gewicht (kg)
75	65	16	2950	161 561 428	958,10	1	4,640
90	80	16	3600	161 561 429	1.197,62	1	5,810
110	100	16	4150	161 561 430	1.435,27	1	8,160

d (mm)	DN (mm)	FKM Code	EUR	SP	Gewicht (kg)	D (mm)	D1 (mm)	D3 (mm)	L (mm)	L2 (mm)	L3 (mm)	closest inch (inch)
75	65	161 561 438	1.149,69	1	4,640	185	145	18	284	136	290	1 ¼
90	80	161 561 439	1.435,27	1	5,810	200	160	20	300	141	310	1 ½
110	100	161 561 440	1.722,71	1	8,160	220	180	20	340	164	350	2



ecoFIT Rückschlagventil Typ 561 PVC-U
Ohne Feder
Mit Stumpfschweisstützen lang PE100 SDR11 metrisch

Ausführung:

- Werkstoff: PVC-U/PE
- Leicht ein- und ausbaubar
- Vibrationsfrei auch bei hohen Durchflussgeschwindigkeiten
- Strömungsoptimierter Rückschlagkegel, zweifach geführt
- Vertikaler Einbau
- Gleiche Einbaumasse wie Kugelhahn Typ 546
- Z-Mass, Anschlussstück und Überwurfmutter sind **nicht kompatibel** zu Typ 360

d (mm)	DN (mm)	PN (bar)	kv-Wert ($\Delta p=1$ bar) (l/min)	SDR	EPDM Code	EUR
20	15	16	180	11	161 561 142	148,69
25	20	16	380	11	161 561 143	169,68
32	25	16	460	11	161 561 144	182,95
40	32	16	850	11	161 561 145	220,91
50	40	16	1080	11	161 561 146	273,44
63	50	16	1670	11	161 561 147	388,59
75	65	10	2950	11	161 561 148	777,14
90	80	10	3600	11	161 561 149	972,82
110	100	10	4150	11	161 561 150	1.166,28

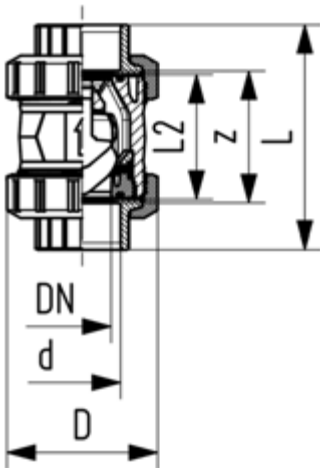
d (mm)	DN (mm)	FKM Code	EUR	SP	Gewicht (kg)	D (mm)	L (mm)	L2 (mm)	e (mm)
20	15	800 050 344	163,97	1	0,130	50	193	56	2,3
25	20	800 050 345	192,76	1	0,250	58	216	65	2,3
32	25	800 050 346	227,17	1	0,320	68	223	71	3,0
40	32	800 050 308	271,96	1	0,530	84	249	85	3,7
50	40	800 050 347	333,86	1	0,810	97	271	89	4,6
63	50	800 050 348	449,57	1	1,530	124	321	101	5,8
75	65	800 050 837	889,93	1	3,160	166	386	136	
90	80	800048959	1.112,51	1	5,520	200	421	141	8,2
110	100	800 050 839	1.193,63	1	8,930	238	484	164	10,0

**Rückschlagventil Typ 562 PVC-U
Mit Klebemuffen metrisch**



Ausführung:

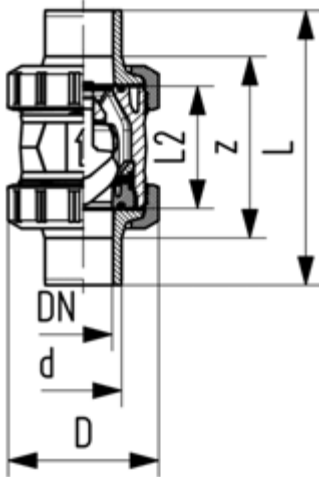
- Für horizontale und vertikale Installation
- Ventil ist dicht ab einer Wassersäule von 1m
- Feder aus Stahl rostfrei (1.4310)
- Feder in anderen Werkstoffen verfügbar, siehe Ersatzteile
- Leicht ein- und ausbaubar
- Vibrationsfrei auch bei hohen Durchflussgeschwindigkeiten
- Strömungsoptimierter Rückschlagkegel, zweifach geführt
- Gleiche Einbaumasse wie Kugelhahn Typ 546
- Z-Mass, Anschlussstück und Überwurfmutter sind **nicht kompatibel** zu Typ 360



d (mm)	DN (mm)	PN (bar)	kv-Wert ($\Delta p=1$ bar) (l/min)	EPDM Code	EUR	SP
16	10	16	190	161 562 001	137,28	1
20	15	16	180	161 562 002	137,28	1
25	20	16	380	161 562 003	156,79	1
32	25	16	460	161 562 004	168,59	1
40	32	16	850	161 562 005	203,79	1
50	40	16	1080	161 562 006	252,43	1
63	50	16	1670	161 562 007	358,73	1
75	65	16	2950	161 562 008	717,08	1
90	80	16	3600	161 562 009	896,53	1
110	100	16	4150	161 562 010	1.077,84	1

d (mm)	DN (mm)	FKM Code	EUR	SP	Gewicht (kg)	D (mm)	L (mm)	L2 (mm)	z (mm)
16	10	161 562 011	160,11	1	0,120	50	92	56	64
20	15	161 562 012	160,11	1	0,130	50	95	56	64
25	20	161 562 013	182,95	1	0,270	58	110	65	72
32	25	161 562 014	196,58	1	0,290	68	123	71	79
40	32	161 562 015	237,85	1	0,510	84	146	85	94
50	40	161 562 016	294,43	1	0,750	97	157	89	95
63	50	161 562 017	418,25	1	1,340	124	183	101	107
75	65	161 562 018	836,48	1	3,170	166	233	136	144
90	80	161 562 019	1.046,51	1	5,060	200	254	141	151
110	100	161 562 020	1.254,72	1	8,170	238	301	164	174

**Rückschlagventil Typ 562 PVC-U
Mit Klebestutzen metrisch**



Ausführung:

- Für horizontale und vertikale Installation
- Feder aus Stahl rostfrei (1.4310)
- Feder in anderen Werkstoffen verfügbar, siehe Ersatzteile
- Leicht ein- und ausbaubar
- Vibrationsfrei auch bei hohen Durchflussgeschwindigkeiten
- Strömungsoptimierter Rückschlagkegel, zweifach geführt
- Gleiche Einbaumasse wie Kugelhahn Typ 546
- Z-Mass, Anschlussstück und Überwurfmutter sind **nicht kompatibel** zu Typ 360

d (mm)	DN (mm)	PN (bar)	kv-Wert ($\Delta p=1$ bar) (l/min)	EPDM Code	EUR	SP
16	10	16	190	161 562 041	137,28	1
20	15	16	180	161 562 042	137,28	1
25	20	16	380	161 562 043	156,79	1
32	25	16	460	161 562 044	168,59	1
40	32	16	850	161 562 045	203,79	1
50	40	16	1080	161 562 046	252,43	1
63	50	16	1670	161 562 047	358,73	1
75	65	16	2950	161 562 048	717,08	1
90	80	16	3600	161 562 049	896,53	1
110	100	16	4150	161 562 050	1.077,84	1

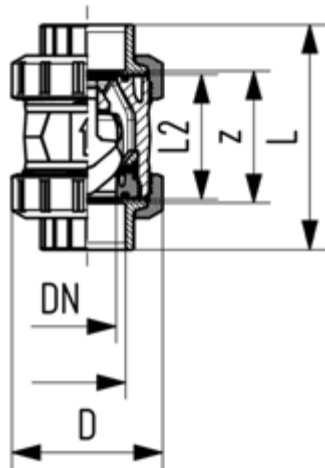
d (mm)	DN (mm)	FKM Code	EUR	SP	Gewicht (kg)	D (mm)	L (mm)	L2 (mm)
16	10	161 562 051	160,11	1	0,130	50	114	56
20	15	161 562 052	160,11	1	0,130	50	124	56
25	20	161 562 053	182,95	1	0,290	58	144	65
32	25	161 562 054	196,58	1	0,320	68	154	71
40	32	161 562 055	237,85	1	0,530	84	174	85
50	40	161 562 056	294,43	1	0,810	97	194	89
63	50	161 562 057	418,25	1	1,450	124	224	101
75	65	161 562 058	836,48	1	3,380	166	284	136
90	80	161 562 059	1.046,51	1	5,340	200	300	141
110	100	161 562 060	1.254,72	1	8,540	238	340	164

**Rückschlagventil Typ 562 PVC-U
Mit Gewindemuffen Rp**



Ausführung:

- Für horizontale und vertikale Installation
- Feder aus Stahl rostfrei (1.4310)
- Feder in anderen Werkstoffen verfügbar, siehe Ersatzteile
- Leicht ein- und ausbaubar
- Vibrationsfrei auch bei hohen Durchflussgeschwindigkeiten
- Strömungsoptimierter Rückschlagkegel, zweifach geführt
- Gleiche Einbaumasse wie Kugelhahn Typ 546
- Z-Mass, Anschlussstück und Überwurfmutter sind **nicht kompatibel** zu Typ 360



DN (mm)	Rp (inch)	PN (bar)	kv-Wert ($\Delta p=1$ bar) (l/min)	EPDM Code	EUR	SP
10	3/8	10	190	161 562 021	154,03	1
15	1/2	10	180	161 562 022	154,03	1
20	3/4	10	380	161 562 023	176,50	1
25	1	10	460	161 562 024	189,76	1
32	1 1/4	10	850	161 562 025	229,20	1
40	1 1/2	10	1080	161 562 026	283,92	1
50	2	10	1670	161 562 027	403,13	1
65	2 1/2	10	2950	161 562 028	806,25	1
80	3	10	3600	161 562 029	1.007,83	1
100	4	10	4150	161 562 030	1.212,32	1

DN (mm)	Rp (inch)	FKM Code	EUR	SP	Gewicht (kg)	D (mm)	L (mm)	L2 (mm)	z (mm)
10	3/8	161 562 031	180,56	1	0,130	50	95	56	69
15	1/2	161 562 032	180,56	1	0,130	50	100	56	67
20	3/4	161 562 033	205,99	1	0,280	58	114	65	78
25	1	161 562 034	222,04	1	0,300	68	127	71	85
32	1 1/4	161 562 035	268,43	1	0,520	84	146	85	100
40	1 1/2	161 562 036	332,19	1	0,790	97	152	89	106
50	2	161 562 037	472,04	1	1,400	124	177	101	121
65	2 1/2	161 562 038	945,17	1	3,820	166	233	136	144
80	3	161 562 039	1.181,02	1	5,180	200	254	141	151
100	4	161 562 040	1.416,84	1	8,180	238	301	164	174

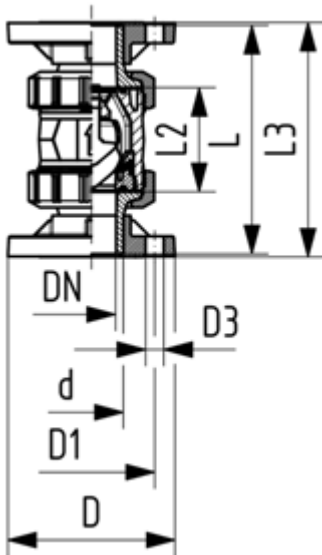
PF 2 31 986 111

**Rückschlagventil Typ 562 PVC-U
Mit Festflanschen metrisch**



Ausführung:

- Für horizontale und vertikale Installation
- Feder aus Stahl rostfrei (1.4310)
- Feder in anderen Werkstoffen verfügbar, siehe Ersatzteile
- Leicht ein- und ausbaubar
- Vibrationsfrei auch bei hohen Durchflussgeschwindigkeiten
- Strömungsoptimierter Rückschlagkegel, zweifach geführt
- Gleiche Einbaumasse wie Kugelhahn Typ 546
- Installation length according to EN 558-1
- Z-Mass, Anschlussstück und Überwurfmutter sind **nicht kompatibel** zu Typ 360
- Anschlussmaße nach: ISO 7005 PN10, EN 1092 PN10, DIN 2501 PN10



d (mm)	DN (mm)	PN (bar)	kv-Wert ($\Delta p=1$ bar) (l/min)	EPDM Code	EUR	SP	FKM Code	EUR	SP	Gewicht (kg)
20	15	16	180	161 562 082	205,61	1	161 562 092	242,09	1	0,330
25	20	16	380	161 562 083	231,57	1	161 562 093	272,87	1	0,540
32	25	16	460	161 562 084	250,56	1	161 562 094	295,72	1	0,670
40	32	16	850	161 562 085	299,77	1	161 562 095	354,15	1	1,100
50	40	16	1080	161 562 086	370,51	1	161 562 096	437,39	1	1,490
63	50	16	1670	161 562 087	520,33	1	161 562 097	615,93	1	2,440

d (mm)	DN (mm)	D (mm)	D1 (mm)	D3 (mm)	L (mm)	L2 (mm)	L3 (mm)
20	15	95	65	14	124	56	130
25	20	105	75	14	144	65	150
32	25	115	85	14	154	71	160
40	32	140	100	18	174	85	180
50	40	150	110	18	194	89	200
63	50	165	125	18	224	101	230

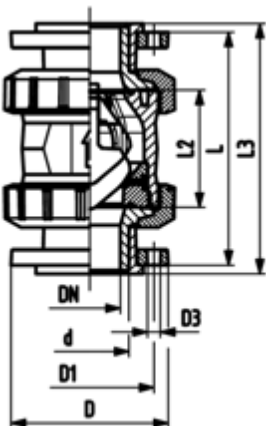
PF 2 31 986 111

**Rückschlagventil Typ 562 PVC-U
Mit Losflanschen PP-St metrisch**



Ausführung:

- Für horizontale und vertikale Installation
- Feder aus Stahl rostfrei (1.4310)
- Feder in anderen Werkstoffen verfügbar, siehe Ersatzteile
- Leicht ein- und ausbaubar
- Vibrationsfrei auch bei hohen Durchflussgeschwindigkeiten
- Strömungsoptimierter Rückschlagkegel, zweifach geführt
- Gleiche Einbaumasse wie Kugelhahn Typ 546
- Z-Mass, Anschlussstück und Überwurfmutter sind **nicht kompatibel** zu Typ 360
- Baulänge nach EN 558
- Anschlussmaße nach: ISO 7005 PN10, EN 1092 PN10, DIN 2501 PN10

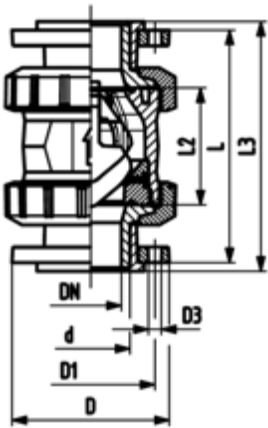


d (mm)	DN (mm)	PN (bar)	kv-Wert ($\Delta p=1$ bar) (l/min)	EPDM Code	EUR	SP	Gewicht (kg)
75	65	16	2950	161 562 408	1.077,84	1	4,440
90	80	16	3600	161 562 409	1.344,98	1	6,740
110	100	16	4150	161 562 410	1.614,01	1	10,280

d (mm)	DN (mm)	FKM Code	EUR	SP	Gewicht (kg)
75	65	161 562 418	1.267,61	1	4,450
90	80	161 562 419	1.584,54	1	6,770
110	100	161 562 420	1.901,42	1	10,320

Fortsetzung nächste Seite

PF 2 31 986 111



d	DN	D	H	H1	L	L1	L2	L4	L5	L6	M
(mm)	(mm)	(mm)	(mm)	(mm)	(mm)	(mm)	(mm)	(mm)	(mm)	(mm)	
75	65	166	149	85	284	270	136	70	64	206	M8
90	80	200	161	105	300	270	141	70	64	206	M8
110	100	238	178	123	340	320	164	120	64	256	M12

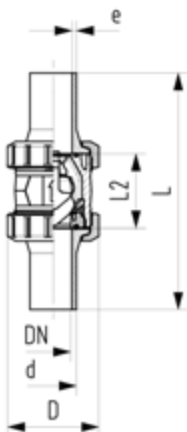
PF 2 31 986 111

**Rückschlagventil Typ 562 PVC-U
Mit Stumpfschweisstützen lang
PE100 SDR11 metrisch**



Ausführung:

- Werkstoff: PVC-U/PE
- Für horizontale und vertikale Installation
- Feder aus Stahl rostfrei (1.4310)
- Feder in anderen Werkstoffen verfügbar, siehe Ersatzteile
- Leicht ein- und ausbaubar
- Vibrationsfrei auch bei hohen Durchflussgeschwindigkeiten
- Strömungsoptimierter Rückschlagkegel, zweifach geführt
- Gleiche Einbaumasse wie Kugelhahn Typ 546
- Z-Mass, Anschlussstück und Überwurfmutter sind **nicht kompatibel** zu Typ 360



d	DN	PN	kv-Wert	EPDM	EUR	SP	Gewicht	D	L	L2	e	
(mm)	(mm)	(bar)	($\Delta p=1$ bar)	Code			(kg)	(mm)	(mm)	(mm)	(mm)	
			(l/min)									
20	15	16	180	161 562 142	171,55	1	0,130	50	193	56	2,3	
25	20	16	380	161 562 143	192,38	1	0,260	58	216	65	2,3	
32	25	16	460	161 562 144	208,74	1	0,300	68	223	71	3,0	
40	32	16	850	161 562 145	248,89	1	0,520	84	249	85	3,7	
50	40	16	1080	161 562 146	307,13	1	0,780	97	271	89	4,6	
63	50	16	1670	161 562 147	430,40	1	1,410	124	321	101	5,8	
75	65	16	2950	161 562 148	836,48	1	3,260	166	386	136	6,8	
90	80	16	3600	161 562 149	1.092,57	1	5,170	200	421	141	8,2	
110	100	16	4150	161 562 150	1.315,54	1	8,310	238	484	164	10,0	

Fussventil Typ 561

PF 2 31 986 999

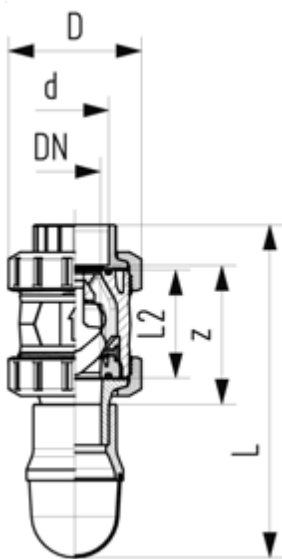
Fussventil Typ 561 PVC-U
Ohne Feder
Mit Klebemuffen metrisch



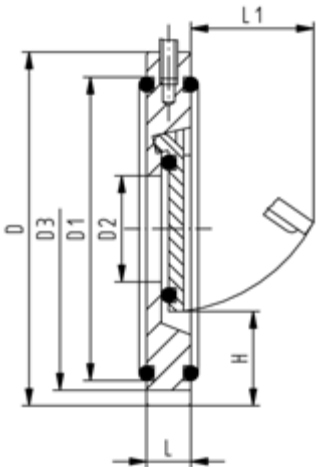
Ausführung:

- Leicht ein- und ausbaubar
- Vibrationsfrei auch bei hohen Durchflussgeschwindigkeiten
- Strömungsoptimierter Rückschlagkegel, zweifach geführt
- Gleiche Einbaumasse wie Kugelhahn Typ 546
- Z-Mass, Anschlusssteil und Überwurfmutter sind **nicht kompatibel** zu Typ 360
- Ventil ist dicht ab einer Wassersäule von 2m

d	DN	Zoll	PN	kv-Wert	EPDM	EUR	SP	Gewicht	D	L	L2	z
(mm)	(mm)	(inch)	(bar)	($\Delta p=1$ bar)	Code			(kg)	(mm)	(mm)	(mm)	(mm)
16	10	3/8	16	190	161 561 901	226,63	1	0,120	50	173	56	64
20	15	1/2	16	180	161 561 902	226,63	1	0,130	50	175	56	64
25	20	3/4	16	380	161 561 903	251,13	1	0,250	58	192	65	72
32	25	1	16	460	161 561 904	268,63	1	0,290	68	204	71	79
40	32	1 1/4	16	850	161 561 905	346,23	1	0,510	90	267	85	94
50	40	1 1/2	16	1080	161 561 906	404,26	1	0,750	90	282	83	95
63	50	2	16	1670	161 561 907	508,70	1	1,330	90	310	101	107



Rückschlagklappe Typ 369



Rückschlagklappe Typ 369 PVC-U Ohne Feder

Ausführung:

- Halteöse für einfachen Einbau
- Für vertikalen und horizontalen Einbau geeignet

Einbauhinweise:

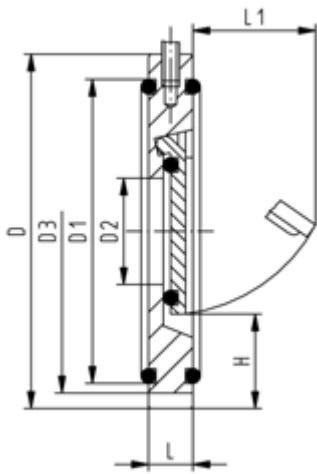
- Installation zwischen ISO/DIN (alle Dimensionen) und ANSI/BS Bundbuchsen (alle ausser DN32 und DN125)
- Montage bei ANSI/BS Bundbuchsen: Für Rückschlagklappen der Dimension DN40 bis DN80 müssen ANSI/BS Bundbuchsen der nächst grösseren Dimension verwendet werden (Beispiel DN40 Rückschlagklappe zwischen DN50 ANSI/BS Bundbuchsen)
- Zentrierung durch Gehäusedurchmesser (ISO/DIN durch D3, ANSI/BS durch D)
- Abdichtung durch Spezial-Flanschdichtung (ausser DN32, O-Ring)
- Vor und nach der Rückschlagklappe ist eine Beruhigungszone von mindestens 5fachem Nenn-durchmesser (DN) einzuplanen (emphohlen 10facher Nenndurchmesser)
- Keine direkte Montage auf Pumpenflansch oder nachfolgendem Bogen
- Die Verwendung mit PVC-U Rohren PN16 ist nur bis d63 möglich
- Rückschlagklappe ohne Rückstellfeder werden nicht für pulsierende Strömungsverhältnisse empfohlen (Geräuschbildung)

d (mm)	DN (mm)	PN (bar)	EPDM Code	EUR	PF	SP
40	32	10	161 369 002	332,94	2 31 161 026	1
50	40	10	161 369 003	332,94	2 31 161 026	1
63	50	10	161 369 004	337,52	2 31 161 026	1
75	65	10	161 369 005	418,98	2 31 161 026	1
90	80	10	161 369 006	443,66	2 31 161 026	1
110	100	10	161 369 007	507,98	2 31 161 026	1
140	125	10	161 369 009	662,92	2 31 161 026	1
160	150	6	161 369 010	707,69	2 31 161 026	1
225	200	6	161 369 011	803,50	2 31 161 026	1
280	250	6	161 369 012	1.260,22	2 31 161 026	1
315	300	6	161 369 013	1.818,51	2 31 161 026	1

d (mm)	DN (mm)	FKM Code	EUR	PF	SP	Gewicht (kg)
40	32	161 369 022	418,98	2 31 161 027	1	0,108
50	40	161 369 023	426,73	2 31 161 027	1	0,202
63	50	161 369 024	440,37	2 31 161 027	1	0,277
75	65	161 369 025	537,46	2 31 161 027	1	0,386
90	80	161 369 026	605,23	2 31 161 027	1	0,591
110	100	161 369 027	703,25	2 31 161 027	1	0,667
140	125	161 369 029	963,62	2 31 161 027	1	0,856
160	150	161 369 030	1.112,85	2 31 161 027	1	1,207
225	200	161 369 031	1.411,33	2 31 161 027	1	2,306
280	250	161 369 032	1.978,83	2 31 161 027	1	3,915
315	300	161 369 033	2.702,87	2 31 161 027	1	5,300

d (mm)	DN (mm)	D (mm)	D1 (mm)	D2 (mm)	D3 (mm)	H (mm)	L (mm)	L1 (mm)	Öffnungs- druck verti- kal (mbar)	Öffnungs- druck horizen- tal (mbar)
40	32	85	59	18		25	15	22	10	1
50	40	105	77	22	95	27	16	27	10	1
63	50	124	92	32	109	29	18	40	10	1
75	65	137	111	40	129	31	20	55	10	1
90	80	175	131	54	144	32	20	67	10	1
110	100	175	153	70	164	31	23	77	10	1
140	125	195	185	92		35	23	94	10	1

Fortsetzung nächste Seite



d (mm)	DN (mm)	D (mm)	D1 (mm)	D2 (mm)	D3 (mm)	H (mm)	L (mm)	L1 (mm)	Öffnungs- druck verti- kal (mbar)	Öffnungs- druck horizen- tal (mbar)
160	150	222	198	105	220	41	26	100	10	1
225	200	279	259	154	275	38	34	152	18	1
280	250	340	311	192	330	41	40	180	18	1
315	300	410	347	227	380	41	45	215	18	1

d (mm)	DN (mm)	Dichtheit ab Wassersäule (m)
40	32	2
50	40	2
63	50	2
75	65	2
90	80	2
110	100	2
140	125	2
160	150	2
225	200	2
280	250	2
315	300	2



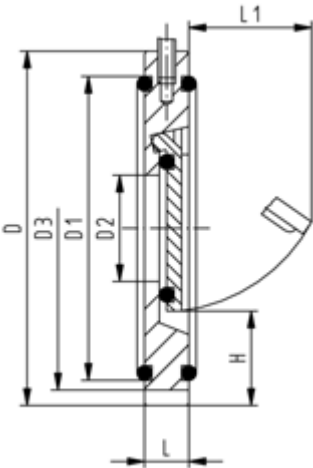
Rückschlagklappe Typ 369 PVC-U Mit Feder V4A (rostfreier Stahl 316)

Ausführung:

- Halteöse für einfachen Einbau
- Für vertikalen und horizontalen Einbau geeignet

Einbauhinweise:

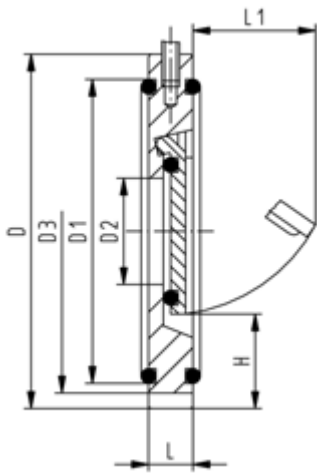
- Installation zwischen ISO/DIN (alle Dimensionen) und ANSI/BS Bundbuchsen (alle auser DN32 und DN125)
- Montage bei ANSI/BS Bundbuchsen: Für Rückschlagklappen der Dimension DN40 bis DN80 müssen ANSI/BS Bundbuchsen der nächst grösseren Dimension verwendet werden (Beispiel DN40 Rückschlagklappe zwischen DN50 ANSI/BS Bundbuchsen)
- Zentrierung durch Gehäusedurchmesser (ISO/DIN durch D3, ANSI/BS durch D)
- Abdichtung durch Spezial-Flanschdichtung (ausser DN32, O-Ring)
- Vor und nach der Rückschlagklappe ist eine Beruhigungszone von mindestens 5fachem Nenn-durchmesser (DN) einzuplanen (emphohlen 10facher Nenndurchmesser)
- Keine direkte Montage auf Pumpenflansch oder nachfolgendem Bogen
- Die Verwendung mit PVC-U Rohren PN16 ist nur bis d63 möglich



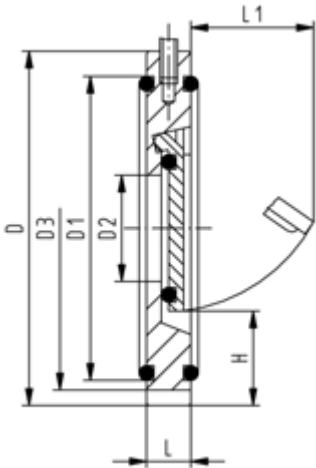
d (mm)	DN (mm)	PN (bar)	EPDM Code	EUR	PF
40	32	10	161 369 042	493,25	2 31 161 026
50	40	10	161 369 043	493,25	2 31 161 026
63	50	10	161 369 044	498,19	2 31 161 026
75	65	10	161 369 045	600,48	2 31 161 026
90	80	10	161 369 046	635,09	2 31 161 026
110	100	10	161 369 047	722,77	2 31 161 026
140	125	10	161 369 049	905,76	2 31 161 026
160	150	6	161 369 050	983,87	2 31 161 026
225	200	6	161 369 051	1.146,00	2 31 161 026
280	250	6	161 369 052	1.763,23	2 31 161 026
315	300	6	161 369 053	2.586,82	2 31 161 026

d (mm)	DN (mm)	FKM Code	EUR	PF	SP	Gewicht (kg)
40	32	161 369 062	609,31	2 31 161 027	1	0,107
50	40	161 369 063	615,00	2 31 161 027	1	0,206
63	50	161 369 064	657,59	2 31 161 027	1	0,250
75	65	161 369 065	774,75	2 31 161 027	1	0,320
90	80	161 369 066	859,87	2 31 161 027	1	0,390
110	100	161 369 067	991,24	2 31 161 027	1	0,684
140	125	161 369 069	1.247,33	2 31 161 027	1	0,750
160	150	161 369 070	1.405,80	2 31 161 027	1	1,100
225	200	161 369 071	1.737,42	2 31 161 027	1	2,100
280	250	161 369 072	2.454,14	2 31 161 027	1	3,500
315	300	161 369 073	3.443,57	2 31 161 027	1	5,300

d (mm)	DN (mm)	D (mm)	D1 (mm)	D2 (mm)	D3 (mm)	H (mm)	L (mm)	L1 (mm)	Öffnungs- druck verti- kal (mbar)	Öffnungs- druck hori- zontal (mbar)
40	32	85	59	18		25	15	22	30	20
50	40	105	77	22	95	27	16	27	30	20
63	50	124	92	32	109	29	18	40	30	20
75	65	137	111	40	129	31	20	55	30	20
90	80	175	131	54	144	32	20	67	30	20
110	100	175	153	70	164	31	23	77	30	20
140	125	195	185	92		35	23	94	30	20
160	150	222	198	105	220	41	26	100	30	20
225	200	279	259	154	275	38	34	152	38	20
280	250	340	311	192	330	41	40	180	38	20
315	300	410	347	227	380	41	45	215	38	20



d (mm)	DN (mm)	Dichtheit ab Wassersäule (m)
40	32	2
50	40	2
63	50	2
75	65	2
90	80	2
110	100	2
140	125	2
160	150	2
225	200	2
280	250	2
315	300	2



Rückschlagklappe Typ 369 PVC-U Mit Feder Hastelloy C

Ausführung:

- Halteöse für einfachen Einbau
- Für vertikalen und horizontalen Einbau geeignet

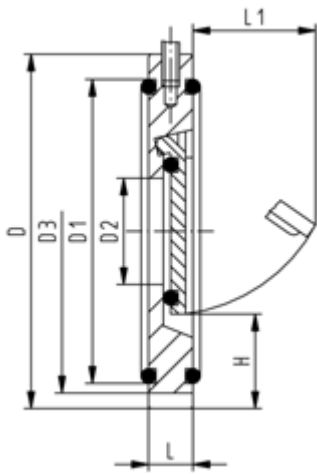
Einbauhinweise:

- Installation zwischen ISO/DIN (alle Dimensionen) und ANSI/BS Bundbuchsen (alle auser DN32 und DN125)
- Montage bei ANSI/BS Bundbuchsen: Für Rückschlagklappen der Dimension DN40 bis DN80 müssen ANSI/BS Bundbuchsen der nächst grösseren Dimension verwendet werden (Beispiel DN40 Rückschlagklappe zwischen DN50 ANSI/BS Bundbuchsen)
- Zentrierung durch Gehäusedurchmesser (ISO/DIN durch D3, ANSI/BS durch D)
- Abdichtung durch Spezial-Flanschdichtung (ausser DN32, O-Ring)
- Vor und nach der Rückschlagklappe ist eine Beruhigungszone von mindestens 5fachem Nenn-durchmesser (DN) einzuplanen (empfohlen 10facher Nenn-durchmesser)
- Keine direkte Montage auf Pumpenflansch oder nachfolgendem Bogen
- Die Verwendung mit PVC-U Rohren PN16 ist nur bis d63 möglich

d (mm)	DN (mm)	PN (bar)	EPDM Code	EUR	PF
40	32	10	161 369 082	623,51	2 31 161 026
50	40	10	161 369 083	623,51	2 31 161 026
63	50	10	161 369 084	654,81	2 31 161 026
75	65	10	161 369 085	744,16	2 31 161 026
90	80	10	161 369 086	796,87	2 31 161 026
110	100	10	161 369 087	889,18	2 31 161 026
140	125	10	161 369 089	1.079,65	2 31 161 026
160	150	6	161 369 090	1.166,28	2 31 161 026
225	200	6	161 369 091	1.346,84	2 31 161 026
280	250	6	161 369 092	1.986,16	2 31 161 026
315	300	6	161 369 093	2.791,33	2 31 161 026

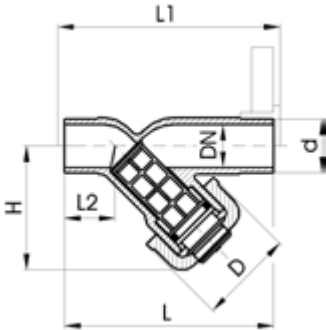
d (mm)	DN (mm)	FKM Code	EUR	PF	SP	Gewicht (kg)
40	32	161 369 102	717,64	2 31 161 027	1	0,130
50	40	161 369 103	724,44	2 31 161 027	1	0,160
63	50	161 369 104	776,23	2 31 161 027	1	0,277
75	65	161 369 105	868,17	2 31 161 027	1	0,320
90	80	161 369 106	991,24	2 31 161 027	1	0,390
110	100	161 369 107	1.133,10	2 31 161 027	1	0,550
140	125	161 369 109	1.396,55	2 31 161 027	1	0,750
160	150	161 369 110	1.566,08	2 31 161 027	1	1,100
225	200	161 369 111	1.921,70	2 31 161 027	1	2,100
280	250	161 369 112	2.656,83	2 31 161 027	1	3,500
315	300	161 369 113	3.649,92	2 31 161 027	1	5,300

d (mm)	DN (mm)	D (mm)	D1 (mm)	D2 (mm)	D3 (mm)	H (mm)	L (mm)	L1 (mm)	Öffnungs- druck verti- kal (mbar)	Öffnungs- druck hori- zontal (mbar)
40	32	85	59	18		25	15	22	30	20
50	40	105	77	22	95	27	16	27	30	20
63	50	124	92	32	109	29	18	40	30	20
75	65	137	111	40	129	31	20	55	30	20
90	80	175	131	54	144	32	20	67	30	20
110	100	175	153	70	164	31	23	77	30	20
140	125	195	185	92		35	23	94	30	20
160	150	222	198	105	220	41	26	100	30	20
225	200	279	259	154	275	38	34	152	38	20
280	250	340	311	192	330	41	40	180	38	20
315	300	410	347	227	380	41	45	215	38	20



d (mm)	DN (mm)	Dichtheit ab Wassersäule (m)
40	32	2
50	40	2
63	50	2
75	65	2
90	80	2
110	100	2
140	125	2
160	150	2
225	200	2
280	250	2
315	300	2

Schmutzfänger Typ 305



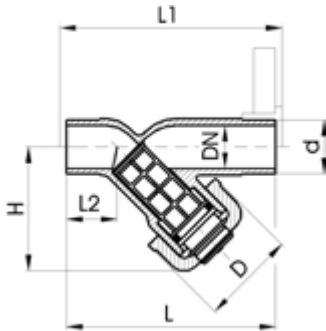
Schmutzfänger Typ 305 PVC-U Gehäuse transparent mit Klebestutzen metrisch

Ausführung:

- Schützt Ventile, Pumpen usw. vor Verunreinigungen
- Leichte Demontage zur Reinigung des Siebkäfigs
- **Siebrohr muss separat bestellt werden**
- Baulänge nach EN 558

d (mm)	DN (mm)	PN (bar)	EPDM Code	EUR	PF	SP
20	15	10	192 305 300	95,65	2 31 161 007	1
25	20	10	192 305 350	113,14	2 31 161 007	1
32	25	10	192 305 400	149,09	2 31 161 007	1
40	32	10	192 305 450	190,68	2 31 161 007	1
50	40	10	192 305 500	258,52	2 31 161 007	1
63	50	10	192 305 550	319,84	2 31 161 007	1
75	65	10	192 305 600	516,44	2 31 161 007	1
90	80	10	192 305 650	575,40	2 31 161 007	1

d (mm)	FKM Code	EUR	PF	SP	Gewicht (kg)	D (mm)	H (mm)	L (mm)	L1 (mm)	L2 (mm)
20	192 305 349	111,85	2 31 161 008	1	0,100	43	65	124	130	28
25	192 305 399	129,15	2 31 161 008	1	0,170	47	76	144	150	37
32	192 305 449	159,00	2 31 161 008	1	0,227	56	90	154	160	37
40	192 305 499	209,09	2 31 161 008	1	0,346	64	104	174	180	44
50	192 305 549	302,71	2 31 161 008	1	0,594	82	124	194	200	48
63	192 305 599	361,13	2 31 161 008	1	0,972	95	148	224	230	60
75	192 305 649	608,96	2 31 161 008	1	1,838	106	188	284	290	74
90	192 305 699	668,45	2 31 161 008	1	2,565	120	205	300	310	85



Schmutzfänger Typ 305 PVC-U Mit Klebestutzen metrisch

Ausführung:

- Schützt Ventile, Pumpen usw. vor Verunreinigungen
- Leichte Demontage zur Reinigung des Siebkäfigs
- **Siebrohr muss separat bestellt werden**
- Baulänge nach EN 558

d (mm)	DN (mm)	PN (bar)	EPDM Code	EUR	PF
20	15	10	161 305 300	107,42	2 31 161 005
25	20	10	161 305 350	118,28	2 31 161 005
32	25	10	161 305 400	154,76	2 31 161 005
40	32	10	161 305 450	209,09	2 31 161 005
50	40	10	161 305 500	265,15	2 31 161 005
63	50	10	161 305 550	334,40	2 31 161 005
75	65	10	161 305 600	527,31	2 31 161 005
90	80	10	161 305 650	590,51	2 31 161 005

d (mm)	DN (mm)	FKM Code	EUR	PF	SP	Gewicht (kg)	D (mm)	H (mm)	L (mm)	L1 (mm)	L2 (mm)
20	15	161 305 349	124,00	2 31 161 006	1	0,134	43	65	124	130	28
25	20	161 305 399	142,97	2 31 161 006	1	0,215	47	76	144	150	37
32	25	161 305 449	176,15	2 31 161 006	1	0,257	56	90	154	160	37
40	32	161 305 499	223,48	2 31 161 006	1	0,386	64	104	174	180	44
50	40	161 305 549	327,94	2 31 161 006	1	0,632	82	124	194	200	48
63	50	161 305 599	393,91	2 31 161 006	1	1,045	95	148	224	230	60
75	65	161 305 649	674,50	2 31 161 006	1	1,871	106	188	284	290	74
90	80	161 305 699	692,77	2 31 161 006	1	2,585	120	205	300	310	85

PF 2 31 161 998



Siebrohr Typ 305 PVC-U
Lochdurchmesser 0.5 mm

- Für Schmutzfänger Typ 305

d (mm)	DN (mm)	kv-Wert ($\Delta p=1$ bar) (l/min)	Code	EUR	SP	Gewicht (kg)	D (mm)	L (mm)
20	15	35	161 305 339	16,78	10	0,005	14	39
25	20	65	161 305 389	16,78	10	0,007	18	48
32	25	90	161 305 439	16,78	5	0,003	24	60
40	32	155	161 305 489	22,41	2	0,004	30	71
50	40	225	161 305 539	25,88	1	0,007	38	87
63	50	370	161 305 589	35,10	2	0,009	48	106
75	65	575	161 305 639	38,98	5	0,012	61	100
90	80	955	161 305 689	45,97	2	0,016	73	118

PF 2 31 161 998



Siebrohr Typ 305 PVC-U
Lochdurchmesser 0.8 mm

- Für Schmutzfänger Typ 305

d (mm)	DN (mm)	kv-Wert ($\Delta p=1$ bar) (l/min)	Code	EUR	SP	Gewicht (kg)	D (mm)	L (mm)
20	15	35	161 305 338	16,78	10	0,005	14	39
25	20	65	161 305 388	16,78	10	0,007	18	48
32	25	90	161 305 438	16,78	5	0,003	24	60
40	32	155	161 305 488	22,41	1	0,004	30	71
50	40	225	161 305 538	25,88	1	0,030	38	87
63	50	370	161 305 588	35,10	2	0,003	48	106
75	65	575	161 305 638	38,98	5	0,001	61	100
90	80	955	161 305 688	45,97	2	0,015	73	118

PF 2 31 161 998



Siebrohr Typ 305 PVC-U
Lochdurchmesser 1.4 mm

- Für Schmutzfänger Typ 305

d (mm)	DN (mm)	kv-Wert ($\Delta p=1$ bar) (l/min)	Code	EUR	SP	Gewicht (kg)	D (mm)	L (mm)
20	15	35	161 305 337	11,43	10	0,003	14	39
25	20	65	161 305 387	11,43	10	0,003	18	48
32	25	90	161 305 437	15,38	5	0,003	24	60
40	32	155	161 305 487	18,89	2	0,004	30	71
50	40	225	161 305 537	22,41	1	0,005	38	87
63	50	370	161 305 587	27,94	2	0,008	48	106
75	65	575	161 305 637	35,10	5	0,011	61	100
90	80	955	161 305 687	43,47	2	0,013	73	118

PF 2 31 161 998



Siebrohr Typ 305 PVC-U
Lochdurchmesser 2.2 mm

- Für Schmutzfänger Typ 305

d (mm)	DN (mm)	kv-Wert ($\Delta p=1$ bar) (l/min)	Code	EUR	SP	Gewicht (kg)	D (mm)	L (mm)
20	15	35	161 305 336	11,43	10	0,005	14	39
25	20	65	161 305 386	11,43	10	0,003	18	48
32	25	90	161 305 436	15,38	5	0,003	24	60
40	32	155	161 305 486	18,89	2	0,003	30	71
50	40	225	161 305 536	22,41	1	0,005	38	87
63	50	370	161 305 586	27,94	2	0,008	48	106
75	65	575	161 305 636	35,10	5	0,010	61	100
90	80	955	161 305 686	43,47	2	0,013	73	118



Siebrohr Edelstahl
Lochdurchmesser 0.5 mm

Ausführung:

- Edelstahl A4 Qualität (AISI 316)
- Für Schmutzfänger Typ 305

d (mm)	DN (mm)	kv-Wert ($\Delta p=1$ bar) (l/min)	Code	EUR	D (mm)	L (mm)
20	15	35	161 486 100	17,86	14	39
25	20	60	161 486 101	20,85	18	48
32	25	85	161 486 102	23,54	24	60
40	32	130	161 486 103	25,33	30	71
50	40	200	161 486 104	30,75	38	87
63	50	330	161 486 105	35,62	48	106
75	65	460	161 486 106	58,12	61	100
90	80	665	161 486 107	67,93	73	118

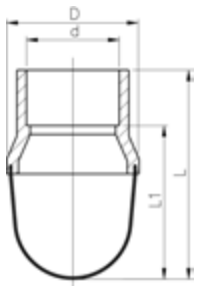
Saugkorb Typ 050

PF 2 31 161 009

**Saugkorb Typ 050 PVC-U
Mit Klebemuffen metrisch**



DN 15 - 50



DN 15-50

d (mm)	DN (mm)	kv-Wert ($\Delta p=1$ bar) (l/min)	Code	EUR	SP	Gewicht (kg)
20	15	105	161 050 026	59,79	1	0,035
25	20	228	161 050 027	61,10	1	0,039
32	25	390	161 050 028	62,58	1	0,046
40	32	563	161 050 029	119,21	1	0,147
50	40	813	161 050 030	121,77	1	0,172
63	50	1590	161 050 031	124,54	1	0,192

D (mm)	L (mm)	L1 (mm)	Loch ø Sieb (mm)
50	80	64	2
50	83	64	2
50	86	64	2
90	131	105	2
90	136	105	2
90	143	105	2

**Saugkorb Typ 050 PVC-U
Mit Klebemuffen metrisch**

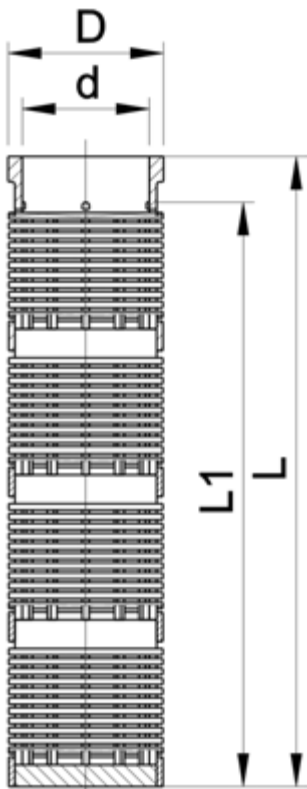
- ¹Korb mit 1 Verlängerung und Boden, verklebt
- ²Korb mit 1 Verlängerung und Boden, verklebt
- ³Korb mit 1 Verlängerung und Boden, verklebt
- ³Korb mit 3 Verlängerungen und Boden, verklebt
- ²Korb mit 2 Verlängerungen und Boden, verklebt
- ¹Korb mit 1 Verlängerung und Boden, verklebt



DN65-100

	d (mm)	DN (mm)	kv-Wert ($\Delta p=1 \text{ bar}$) (l/min)	Code	EUR	SP	Gewicht (kg)
*1	75	65	9640	161 050 032	240,26	1	0,837
*2	90	80	14790	161 050 033	270,46	1	0,944
*3	110	100	15213	161 050 034	346,94	1	1,338

	D (mm)	L (mm)	L1 (mm)	Loch \varnothing Sieb (mm)	Lamellenab- stand (mm)	* Bemerkung
*1	110	260	216	3	3	*1
*2	110	345	312	3	3	*2
*3	125	490	460	3	3	*3



DN 65-100

PF 2 31 161 999

**Korb Typ 050 PVC-U
Mit Klebemuffen metrisch**

- Für Saugkörbe Typ 050, PVC-U, DN 65-100

d (mm)	DN (mm)	Code	EUR	SP	Gewicht (kg)	D (mm)	L2 (mm)
75	65	161 090 024	89,08	1	0,447	110	90
90	80	161 090 002	91,75		0,303	110	90
110	100	161 090 003	91,75	30	0,469	125	135



PF 2 31 161 999

Verlängerung Typ 050 PVC-U

- Für Saugkörbe Typ 050, PVC-U, DN 65-100

DN-DN (mm)	Code	EUR	Gewicht (kg)	L3 (mm)	Zoll (inch)	d-d (mm)
65 - 100	161 090 019	74,03	0,249	103	2 1/2 - 4	75 - 110



PF 2 31 161 999

Boden Typ 050 PVC-U

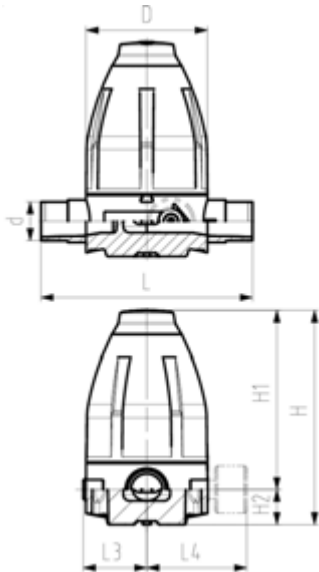
- Für Saugkörbe Typ 050, PVC-U, DN 65-100

DN-DN (mm)	Code	EUR	SP	Gewicht (kg)	D (mm)	L (mm)	Zoll (inch)	d-d (mm)
65 - 100	161 090 018	37,96	1	0,155	100	16	2 1/2 - 4	75 - 110



Druckreduzierventile Typ 582 / V82 / Druckhalteventile 586 / V86

PF 3 39 A71 001



Druckreduzierventil Typ 582 PVC-U Mit Klebestutzen metrisch Ohne Manometer

Ausführung:

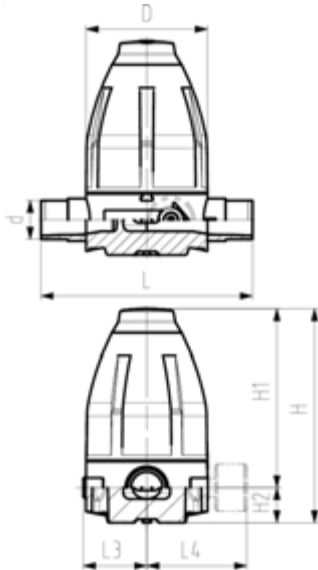
- PTFE / EPDM Membrane
- Integrierte Gewindebuchsen für die Befestigung der Armatur
- 0,5-9,0 bar (7-130 psi)

0,3-3,0 bar (4-44 psi) auf Anfrage
Manometer auf Anfrage

d (mm)	DN (mm)	Zoll (inch)	PN (bar)	O-Ringe EPDM Code	EUR	Gewicht (kg)	O-Ringe FKM Code	EUR	SP
16	10	3/8	10	161 582 001	776,01	0,620	161 582 011	814,91	1
20	15	1/2	10	161 582 002	776,01	0,630	161 582 012	814,91	1
25	20	3/4	10	161 582 003	962,39	1,400	161 582 013	1.008,99	1
32	25	1	10	161 582 004	962,39	1,410	161 582 014	1.008,99	1
40	32	1 1/4	10	161 582 005	1.220,51	3,930	161 582 015	1.281,41	1
50	40	1 1/2	10	161 582 006	1.220,51	3,940	161 582 016	1.281,41	1
63	50	2	10	161 582 007	1.516,19	4,010	161 582 017	1.591,46	1

d (mm)	DN (mm)	Zoll (inch)	D (mm)	H (mm)	H1 (mm)	H2 (mm)	H3 (mm)	L (mm)	L3 (mm)	L5 (mm)	M
16	10	3/8	79	132	111	21	12	134	42	40	M6
20	15	1/2	79	132	111	21	12	134	42	40	M6
25	20	3/4	100	177	148	29	14	174	53	46	M6
32	25	1	100	177	148	29	14	174	53	46	M6
40	32	1 1/4	147	251	207	44	21	224	76	65	M8
50	40	1 1/2	147	251	207	44	21	224	76	65	M8
63	50	2	147	251	207	44	21	244	76	65	M8

**Druckreduzierventil Typ 582 PVC-U
Mit Klebestutzen metrisch
Mit Manometer**



Ausführung:

- PTFE / EPDM Membrane
 - Integrierte Gewindebuchsen für die Befestigung der Armatur
 - 0,5-9,0 bar (7-130 psi)
 - Achtung: Manometer mit Messinganschluss im direkten Kontakt mit Medium. Chemische Beständigkeit prüfen und gegebenenfalls den optionalen Manometer Adapter wählen.
- 0,3-3,0 bar (4-44 psi) auf Anfrage

d (mm)	DN (mm)	Zoll (inch)	PN (bar)	EPDM Code	EUR	Gewicht (kg)	SP	O-Ringe FKM Code	EUR
16	10	3/8	10	161 582 021	850,04	0,650	1	161 582 031	892,52
20	15	1/2	10	161 582 022	850,04	0,660	1	161 582 032	892,52
25	20	3/4	10	161 582 023	1.035,89	1,430	1	161 582 033	1.087,87
32	25	1	10	161 582 024	1.035,89	1,440	1	161 582 034	1.087,87
40	32	1 1/4	10	161 582 025	1.293,96	3,960	1	161 582 035	1.358,49
50	40	1 1/2	10	161 582 026	1.293,96	3,970	1	161 582 036	1.358,49
63	50	2	10	161 582 027	1.589,65	4,040	1	161 582 037	1.668,51

d (mm)	DN (mm)	Zoll (inch)	D (mm)	H (mm)	H1 (mm)	H2 (mm)	H3 (mm)	L (mm)	L3 (mm)	L4 (mm)	L5 (mm)	M
16	10	3/8	79	132	111	21	12	134	42	77	40	M6
20	15	1/2	79	132	111	21	12	134	42	77	40	M6
25	20	3/4	100	177	148	29	14	174	53	88	46	M6
32	25	1	100	177	148	29	14	174	53	88	46	M6
40	32	1 1/4	147	251	207	44	21	224	76	111	65	M8
50	40	1 1/2	147	251	207	44	21	224	76	111	65	M8
63	50	2	147	251	207	44	21	244	76	111	65	M8

PF 3 39 A71 001

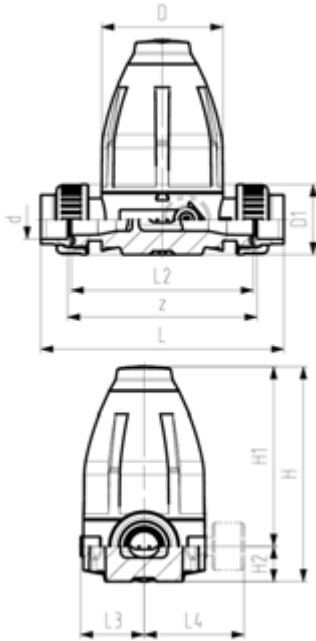


Druckreduzierventil Typ 582 PVC-U
Verschraubung mit Klebemuffen metrisch
Ohne Manometer

Ausführung:

- PTFE / EPDM Membrane
- Integrierte Gewindebuchsen für die Befestigung der Armatur
- 0,5-9,0 bar (7-130 psi)

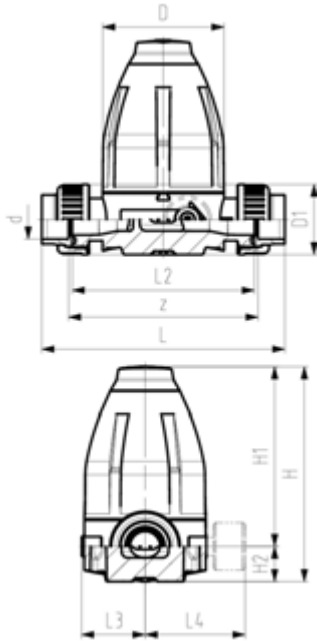
0,3-3,0 bar (4-44 psi) auf Anfrage
 Manometer auf Anfrage



d (mm)	DN (mm)	Zoll (inch)	PN (bar)	EPDM Code	EUR	Gewicht (kg)	SP	O-Ringe FKM Code	EUR
16	10	3/8	10	161 582 101	853,61	0,694	1	161 582 111	897,90
20	15	1/2	10	161 582 102	853,61	0,700	1	161 582 112	897,90
25	20	3/4	10	161 582 103	1.057,37	1,490	1	161 582 113	1.111,19
32	25	1	10	161 582 104	1.057,37	1,520	1	161 582 114	1.111,19
40	32	1 1/4	10	161 582 105	1.342,34	4,070	1	161 582 115	1.408,67
50	40	1 1/2	10	161 582 106	1.342,34	4,240	1	161 582 116	1.408,67
63	50	2	10	161 582 107	1.666,73	4,470	1	161 582 117	1.750,96

d (mm)	DN (mm)	Zoll (inch)	D (mm)	D1 (mm)	H (mm)	H1 (mm)	H2 (mm)	H3 (mm)	L (mm)	L2 (mm)	L3 (mm)	L5 (mm)	M	z (mm)
16	10	3/8	79	43	132	111	21	12	200	120	42	40	M6	172
20	15	1/2	79	43	132	111	21	12	158	120	42	40	M6	126
25	20	3/4	100	51	177	148	29	14	194	150	53	46	M6	156
32	25	1	100	58	177	148	29	14	200	150	53	46	M6	156
40	32	1 1/4	147	72	251	207	44	21	263	205	76	65	M8	211
50	40	1 1/2	147	83	251	207	44	21	273	205	76	65	M8	211
63	50	2	147	101	251	207	44	21	287	205	76	65	M8	211

PF 3 39 A71 001



Druckreduzierventil Typ 582 PVC-U
Verschraubungen mit Klebemuffen metrisch
Mit Manometer

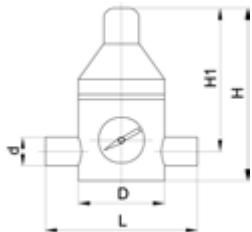
Ausführung:

- PTFE / EPDM Membrane
 - Integrierte Gewindebuchsen für die Befestigung der Armatur
 - 0,5-9,0 bar (7-130 psi)
 - Achtung: Manometer mit Messinganschluss im direkten Kontakt mit Medium. Chemische Beständigkeit prüfen und gegebenenfalls den optionalen Manometer Adapter wählen.
- 0,3-3,0 bar (4-44 psi) auf Anfrage

d	DN	Zoll	PN	EPDM	EUR	Gewicht	SP	O-Ringe	EUR
(mm)	(mm)	(inch)	(bar)	Code		(kg)		FKM	
								Code	
16	10	3/8	10	161 582 121	928,35	0,724	1	161 582 131	971,36
20	15	1/2	10	161 582 122	928,35	0,730	1	161 582 132	971,36
25	20	3/4	10	161 582 123	1.130,88	1,520	1	161 582 133	1.184,62
32	25	1	10	161 582 124	1.130,88	1,550	1	161 582 134	1.184,62
40	32	1 1/4	10	161 582 125	1.415,85	4,100	1	161 582 135	1.483,92
50	40	1 1/2	10	161 582 126	1.415,85	4,270	1	161 582 136	1.483,92
63	50	2	10	161 582 127	1.742,01	4,500	1	161 582 137	1.824,45

d	DN	Zoll	D	D1	H	H1	H2	H3	L	L2	L3	L4	L5	M	z
(mm)	(mm)	(inch)	(mm)	(mm)	(mm)	(mm)	(mm)	(mm)	(mm)	(mm)	(mm)	(mm)	(mm)		(mm)
16	10	3/8	79	43	132	111	21	12	200	120	42	77	40	M6	172
20	15	1/2	79	43	132	111	21	12	158	120	42	77	40	M6	126
25	20	3/4	100	51	177	148	29	14	194	150	53	88	46	M6	156
32	25	1	100	58	177	148	29	14	200	150	53	88	46	M6	156
40	32	1 1/4	147	72	251	207	44	21	263	205	76	111	65	M8	211
50	40	1 1/2	147	83	251	207	44	21	273	205	76	111	65	M8	211
63	50	2	147	101	251	207	44	21	287	205	76	111	65	M8	211

PF 3 58 458 002



Druckreduzierventil Typ V82 PVC-U
Mit Klebestutzen metrisch

Typ	d	DN	Zoll	PN	EPDM	EUR	Gewicht	PTFE	EUR
	(mm)	(mm)	(inch)	(bar)	Code		(kg)	Code	
V82	75	65	2 1/2	6	199 041 019	2.682,80	11,685	199 041 029	Auf Anfrage
V82	90	80	3	6	199 041 020	6.605,61	19,630	199 041 030	Auf Anfrage
V82	110	100	4	4	199 041 021	9.139,22	31,640	199 041 031	Auf Anfrage

D	H	H1	L	Druckbe-	PN
(mm)	(mm)	(mm)	(mm)	reich	
				(bar)	
200	350	250	300	0,5 - 5,0	6
250	425	305	360	0,5 - 5,0	6
300	495	345	420	1,0 - 3,0	4

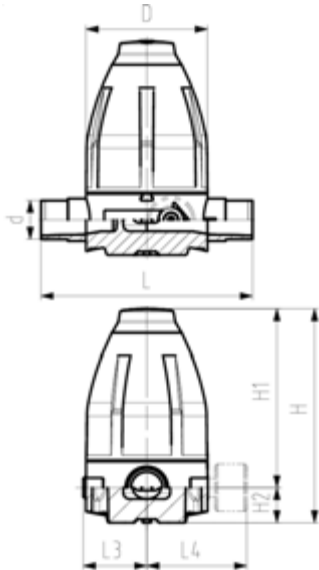
**Druckhalteventil Typ 586 PVC-U
Mit Klebestutzen metrisch
Ohne Manometer**



Ausführung:

- PTFE / EPDM Membrane
- Integrierte Gewindebuchsen für die Befestigung der Armatur
- 0,5-9,0 bar (7-130 psi)

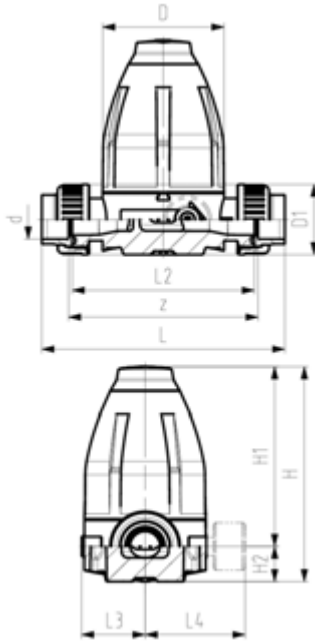
0,3-3,0 bar (4-44 psi) auf Anfrage
Manometer auf Anfrage



d (mm)	DN (mm)	Zoll (inch)	PN (bar)	EPDM Code	EUR	Gewicht (kg)	SP	O-Ringe FKM Code	EUR
16	10	3/8	10	161 586 001	320,08	0,620	1	161 586 011	336,04
20	15	1/2	10	161 586 002	320,08	0,620	1	161 586 012	336,04
25	20	3/4	10	161 586 003	426,72	1,420	1	161 586 013	448,06
32	25	1	10	161 586 004	426,72	1,430	1	161 586 014	448,06
40	32	1 1/4	10	161 586 005	586,76	3,960	1	161 586 015	616,00
50	40	1 1/2	10	161 586 006	586,76	3,960	1	161 586 016	616,00
63	50	2	10	161 586 007	924,77	4,040	1	161 586 017	971,36

d (mm)	DN (mm)	Zoll (inch)	D (mm)	H (mm)	H1 (mm)	H2 (mm)	H3 (mm)	L (mm)	L3 (mm)	L5 (mm)	M
16	10	3/8	79	132	111	21	12	134	42	40	M6
20	15	1/2	79	132	111	21	12	134	42	40	M6
25	20	3/4	100	177	148	29	14	174	53	46	M6
32	25	1	100	177	148	29	14	174	53	46	M6
40	32	1 1/4	147	251	207	44	21	224	76	65	M8
50	40	1 1/2	147	251	207	44	21	224	76	65	M8
63	50	2	147	251	207	44	21	244	76	65	M8

PF 3 39 A71 002



Druckhalteventil Typ 586 PVC-U
Verschraubungen mit Klebemuffen metrisch
Ohne Manometer

Ausführung:

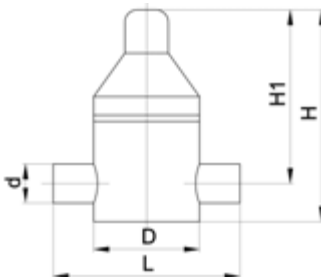
- PTFE / EPDM Membrane
- Integrierte Gewindebuchsen für die Befestigung der Armatur
- 0,5-9,0 bar (7-130 psi)

0,3-3,0 bar (4-44 psi) auf Anfrage
 Manometer auf Anfrage

d (mm)	DN (mm)	Zoll (inch)	PN (bar)	O-Ringe EPDM Code	EUR	Gewicht (kg)	SP	GP	O-Ringe FKM Code	EUR
16	10	3/8	10	161 586 101	351,99	0,694	1	1	161 586 111	369,71
20	15	1/2	10	161 586 102	351,99	0,690	1		161 586 112	369,71
25	20	3/4	10	161 586 103	469,38	1,510	1		161 586 113	492,87
32	25	1	10	161 586 104	469,38	1,540	1		161 586 114	492,87
40	32	1 1/4	10	161 586 105	645,36	4,200	1		161 586 115	677,62
50	40	1 1/2	10	161 586 106	645,36	4,260	1		161 586 116	677,62
63	50	2	10	161 586 107	1.017,97	4,500	1		161 586 117	1.068,16

d (mm)	DN (mm)	D (mm)	D1 (mm)	H (mm)	H1 (mm)	H2 (mm)	H3 (mm)	L (mm)	L2 (mm)	L3 (mm)	L5 (mm)	M	z (mm)
16	10	79	43	132	111	21	12	200	120	42	40	M6	172
20	15	79	43	132	111	21	12	158	120	42	40	M6	126
25	20	100	51	177	148	29	14	194	150	53	46	M6	156
32	25	100	58	177	148	29	14	200	150	53	46	M6	156
40	32	147	72	251	207	44	21	263	205	76	65	M8	211
50	40	147	83	251	207	44	21	273	205	76	65	M8	211
63	50	147	101	251	207	44	21	287	205	76	65	M8	211

PF 3 58 458 002



Druckhalteventil Typ V86 PVC-U
Mit Klebestutzen metrisch

d (mm)	DN (mm)	Zoll (inch)	PN (bar)	EPDM Code	EUR	PTFE Code	EUR	Gewicht (kg)
75	65	2 1/2	6	199 041 950	1.454,88	199 041 990	2.369,37	7,700
90	80	3	6	199 041 988	2.310,07	199 041 991	2.505,72	17,700
110	100	4	4	199 041 953	3.556,99	199 041 945	Auf Anfrage	19,600

d (mm)	DN (mm)	D (mm)	H (mm)	H1 (mm)	L (mm)	Druckbe- reich (bar)
75	65	180	275	230	284	0,5 - 5,0
90	80	250	410	320	360	0,5 - 5,0
110	100	250	485	415	380	1,0 - 3,0

Membrandruckmittler Typ Z500 / Z501, Wasserstrahlpumpe Typ P20, Schwimmerventil

PF 3 58 458 001

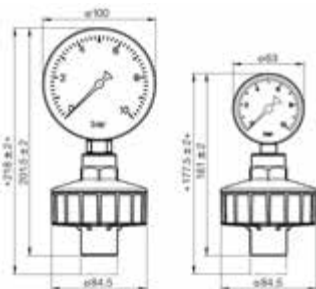
Membrandruckmittler Typ Z500/501 PVC-U

Z500 mit Manometer, Z501 ohne Manometer
Anschlussstutzen mit Innengewinde: d25 mit G1/4" und d32 mit G1/2"



d (mm)	D (mm)	Typ	Manometer	PTFE Code	EUR	SP	Gewicht (kg)
25	63	501	Nein	199 042 000	241,20	1	0,144
32	100	501	Nein	199 042 001	241,20	1	0,261
25	63	500	Ja	199 042 010	321,48	1	0,271
32	100	500	Ja	199 042 011	413,76	1	0,633
25	63	500	Ja	199 042 020	482,68	1	0,500
25	63	500	Ja	199 042 030	321,48	1	0,267
32	100	500	Ja	199 042 031	413,76	1	0,657
32	63	500	Ja	199 042 040	482,68	1	0,400

d (mm)	Material	Manome- ter-Anschluss (inch)	Druckbereich (bar)
25		G 1/4"	
32		G 1/2"	
25	Messing	G 1/4"	0 - 10
32	Messing	G 1/2"	0 - 10
25	Edelstahl 1.4301 V2A	G 1/4"	0 - 10
25	Messing	G 1/4"	0 - 6
32	Messing	G 1/2"	0 - 6
32	Edelstahl 1.4301 V2A	G 1/2"	0 - 6



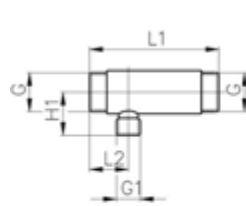
PF 3 58 458 004

Wasserstrahlpumpe Typ P20 PVC-U

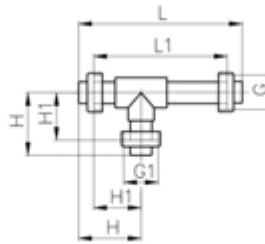


- DN 10-20: BSP Innengewinde und Klebemuffe metrisch
- DN 25-50: Klebemuffe metrisch
- DN 65-80: Klebestutzen metrisch

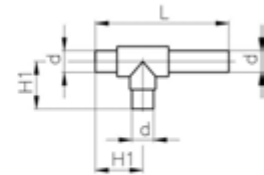
d (mm)	DN (mm)	PN (bar)	EPDM Code	EUR	Gewicht (kg)	H (mm)	H1 (mm)	L (mm)	L1 (mm)	L2 (mm)	G1 (inch)	G (inch)
16	10	10	199 041 120	139,79	0,138		35		110	40	¾	R 3/4
20	15	10	199 041 121	170,11	0,228		35		125	40	¾	R 1
25	20	10	199 041 122	227,98	0,363		45		145	45	¾	R 1 1/4
32	25	10	199 041 123	250,02	0,468	96	71	245	195		1 ½	R 1 1/2
40	32	10	199 041 124	285,49	0,841	116	87	297	239		2	R 2
50	40	10	199 041 125	355,77	1,360	139	105	369	301		2 ¼	R 2 1/4
63	50	10	199 041 126	438,75	2,440	169	128	433	351		2 ¾	R 2 3/4
75	65	10	199 041 127	1.107,56	2,313		115	388				
90	80	10	199 041 128	1.338,75	4,090		149	465				



DN 10 - 20



DN 25 - 50



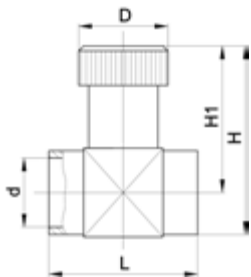
DN 65 - 80

PF 3 58 458 003

**Drosselmuffe Typ V251 PVC-U
Mit Klebemuffen metrisch**



d (mm)	DN (mm)	PN (bar)	EPDM Code	EUR	FKM Code	EUR	Gewicht (kg)	D (mm)	H (mm)	H1 (mm)	L (mm)
16	10	10	199 041 203	153,06	199 041 210	157,56	0,048	29	57	45	47
20	15	10	199 041 204	170,11	199 041 211	175,26	0,081	35	66	51	55
25	20	10	199 041 205	188,00	199 041 212	194,11	0,122	40	80	63	66
32	25	10	199 041 206	210,22	199 041 213	216,85	0,219	47	96	75	80
40	32	10	199 041 207	235,66	199 041 214	246,78	0,329	56	111	86	100
50	40	10	199 041 208	296,79	199 041 215	306,10	0,662	70	133	101	120
63	50	10	199 041 209	377,81	199 041 216	394,30	1,213	88	158	118	146



Be- und Entlüfter Typ 591 / Belüfter Typ 595

PF 2 31 986 311

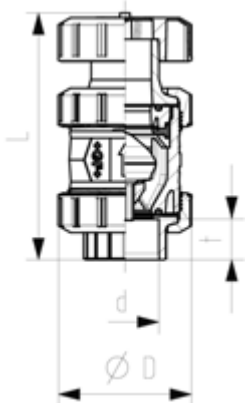
Be- und Entlüfter Typ 591 PVC-U Mit Klebemuffen metrisch



Ausführung:

- Inklusive Schutzkappe aus PP-GF bis DN50, ab DN65-100 aus POM
- Schwimmer aus PP-H
- Leicht ein- und ausbaubar
- Kompakte Baulänge

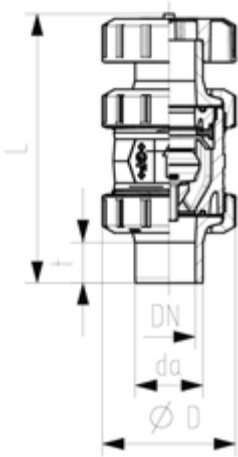
d (mm)	DN (mm)	PN (bar)	EPDM Code	EUR	FKM Code	EUR	D (mm)	L (mm)	t (mm)
16	10	16	161 591 001	177,82	161 591 011	213,34	50	118	14
20	15	16	161 591 002	177,82	161 591 012	213,34	50	124	16
25	20	16	161 591 003	236,92	161 591 013	283,92	58	142	19
32	25	16	161 591 004	291,11	161 591 014	423,67	68	157	22
40	32	16	161 591 005	352,27	161 591 015	422,84	84	179	26
50	40	16	161 591 006	545,73	161 591 016	654,25	97	197	31
63	50	16	161 591 007	775,28	161 591 017	930,43	124	229	38
75	65	16	161 591 008	1.241,80	161 591 018	1.488,71	166	258	45
90	80	16	161 591 009	1.551,35	161 591 019	1.862,72	200	277	52
110	100	16	161 591 010	1.862,72	161 591 020	2.233,08	238	320	64



**Be- und Entlüfter Typ 591 PVC-U
Mit Klebestutzen metrisch**

Ausführung:

- Inklusive Schutzkappe aus PP-GF bis DN50, ab DN65-100 aus POM
- Schwimmer aus PP-H
- Leicht ein- und ausbaubar
- Kompakte Baulänge



d (mm)	DN (mm)	PN (bar)	EPDM Code	EUR	FKM Code	EUR	D (mm)	L (mm)	t (mm)
16	10	16	161 591 041	177,82	161 591 051	213,34	50	129	14
20	15	16	161 591 042	177,82	161 591 052	213,34	50	139	16
25	20	16	161 591 043	236,92	161 591 053	283,92	58	160	19
32	25	16	161 591 044	291,11	161 591 054	349,53	68	172	22
40	32	16	161 591 045	352,27	161 591 055	422,84	84	193	26
50	40	16	161 591 046	544,99	161 591 056	654,25	97	215	31
63	50	16	161 591 047	775,28	161 591 057	930,43	124	249	38
75	65	16	161 591 048	1.241,80	161 591 058	1.488,71	166	284	44
90	80	16	161 591 049	1.551,35	161 591 059	1.862,72	200	300	52
110	100	16	161 591 050	1.862,72	161 591 060	2.233,08	238	340	61

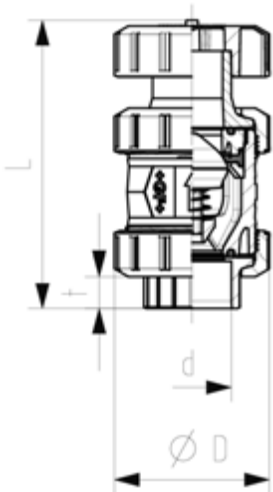
**Belüfter Typ 595 PVC-U
Mit Klebemuffen metrisch**



Ausführung:

- Inklusive Schutzkappe aus PP-GF bis DN50, ab DN65-100 aus POM
- Feder HALAR beschichtet
- Feder in anderen Werkstoffen verfügbar, siehe Ersatzteile
- Leicht ein- und ausbaubar
- Kompakte Baulänge

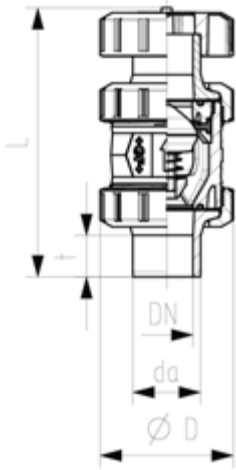
d (mm)	DN (mm)	PN (bar)	EPDM Code	EUR	FKM Code	EUR	D (mm)	L (mm)	t (mm)
16	10	16	161 595 001	213,34	161 595 011	248,89	50	118	14
20	15	16	161 595 002	213,34	161 595 012	248,89	50	124	16
25	20	16	161 595 003	284,30	161 595 013	331,25	58	142	19
32	25	16	161 595 004	349,53	161 595 014	407,74	68	157	22
40	32	16	161 595 005	422,84	161 595 015	493,02	84	179	26
50	40	16	161 595 006	654,25	161 595 016	763,51	97	197	31
63	50	16	161 595 007	930,43	161 595 017	1.087,05	124	229	38
75	65	16	161 595 008	1.488,71	161 595 018	1.737,42	166	258	45
90	80	16	161 595 009	1.862,72	161 595 019	2.170,41	200	277	52
110	100	16	161 595 010	2.233,08	161 595 020	2.605,25	238	320	64



**Belüfter Typ 595 PVC-U
Mit Klebestutzen metrisch**

Ausführung:

- Inklusive Schutzkappe aus PP-GF bis DN50, ab DN65-100 aus POM
- Feder HALAR beschichtet
- Feder in anderen Werkstoffen verfügbar, siehe Ersatzteile
- Leicht ein- und ausbaubar
- Kompakte Baulänge



d (mm)	DN (mm)	PN (bar)	EPDM Code	EUR	FKM Code	EUR	D (mm)	L (mm)	t (mm)
16	10	16	161 595 041	213,34	161 595 051	248,89	50	129	14
20	15	16	161 595 042	213,34	161 595 052	248,89	50	139	16
25	20	16	161 595 043	284,30	161 595 053	331,25	58	160	19
32	25	16	161 595 044	349,53	161 595 054	407,74	68	172	22
40	32	16	161 595 045	422,47	161 595 055	493,02	84	193	26
50	40	16	161 595 046	654,25	161 595 056	763,51	97	215	31
63	50	16	161 595 047	930,43	161 595 057	1.087,05	124	249	38
75	65	16	161 595 048	1.488,71	161 595 058	1.737,42	166	284	44
90	80	16	161 595 049	1.859,03	161 595 059	2.170,41	200	300	52
110	100	16	161 595 050	2.233,08	161 595 060	2.605,25	238	340	61

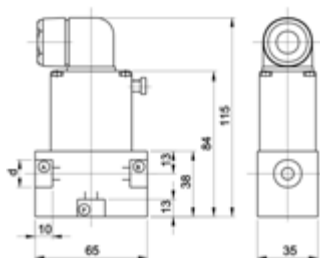
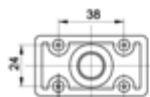
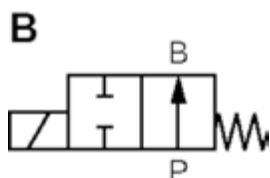
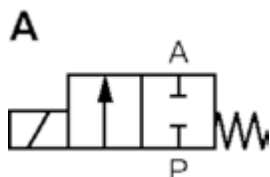
Magnetventile DN4 - DN50



Magnetventil Typ 157 PVC-U Durchgangsventil 2/2 Wege

Ausführung:

- Material PVC-U: Gewindemuffe mit zylindrischen Rohr-Innengewinden Rp
- Mit Handbetätigung
- Elektrischer Anschluss: Kabelstecker
- Schutzart: IP 65
- Wirkungsweise A: FC, in Ruhestellung geschlossen
- Wirkungsweise B: FO, in Ruhestellung geöffnet



DN (mm)	PN (bar)	kv-Wert ($\Delta p=1$ bar) (L/min)	Inner thread (inch)	Spannung	PN (bar)	Funktion
4	4	5,0	G3/8"	24V DC	0 - 4	B
6	2	10,0	G3/8"	24V DC	0 - 2	B
4	4	5,0	G3/8"	230V 50Hz \pm 10%	0 - 4	B
6	2	10,0	G3/8"	230V 50Hz \pm 10%	0 - 2	B
8	1	16,7	G3/8"	230V 50Hz \pm 10%	0 - 1	B
4	4	5,0	G3/8"	24V DC	0 - 4	A
6	2	10,0	G3/8"	24V DC	0 - 1	A
8	1	16,7	G3/8"	24V AC/DC	0 - 1	A
4	4	5,0	G3/8"	230V 50Hz \pm 10%	0 - 4	A
6	2	10,0	G3/8"	230V 50Hz \pm 10%	0 - 2	A
8	1	16,7	G3/8"	230V 50Hz \pm 10%	0 - 1	A

DN (mm)	EPDM Code	EUR	PF	SP
4	199 157 647	723,45	3 39 215 021	1
6	199 157 648	Auf Anfrage	3 39 215 064	1
4	199 157 027	Auf Anfrage	3 39 215 021	1
6	199 157 028	848,13	3 39 215 021	1
8	199 157 029	526,65	3 39 215 021	1
4	199 157 627	Auf Anfrage	3 39 215 021	1
6	199 157 628	Auf Anfrage	3 39 215 064	1
8	199 157 629	Auf Anfrage	3 39 215 064	1
4	199 157 007	Auf Anfrage	3 39 215 021	1
6	199 157 008	848,66	3 39 215 021	1
8	199 157 009	848,66	3 39 215 021	1

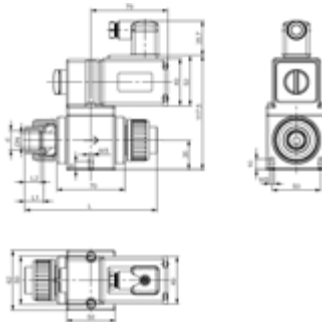
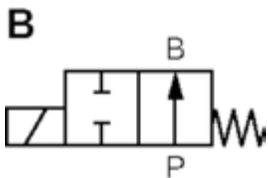
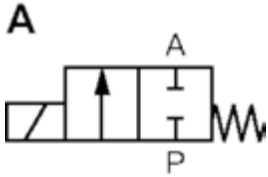
DN (mm)	FKM Code	EUR	PF	SP	Gewicht (kg)	Zoll (inch)
4						
6						G3/8
4	199 157 022	Auf Anfrage	3 39 215 021	1	0,320	G3/8
6						
8						
4	199 157 622	Auf Anfrage	3 39 215 064	1	0,320	
6	199 157 623	Auf Anfrage	3 39 215 064	1	0,808	
8	199 157 624	516,89	3 39 215 064	1	0,320	
4	199 157 002	Auf Anfrage	3 39 215 021	1	0,320	
6	199 157 003	Auf Anfrage	3 39 215 021	1	0,320	
8	199 157 004	857,55	3 39 215 021	1	0,320	



Magnetventil Typ 160 PVC-U Durchgangsventil 2/2 Wege

Ausführung:

- Material: PVC-U
- mit Klebemuffe metrisch
- Mit Handbetätigung
- Elektrischer Anschluss: Kabelstecker
- Schutzart: IP 65
- Wirkungsweise A: FC, in Ruhestellung geschlossen
- Wirkungsweise B: FO, in Ruhestellung geöffnet

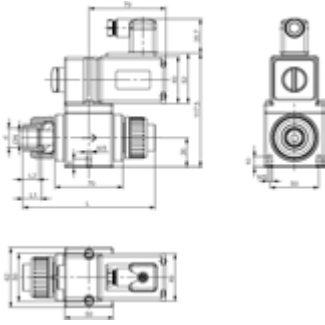
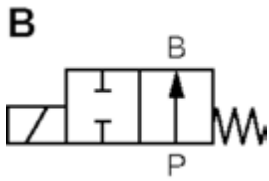
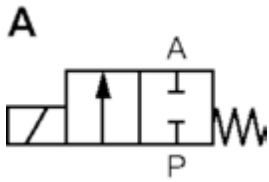


d (mm)	DN (mm)	PN (bar)	Spannung	PN (bar)	kv-Wert ($\Delta p=1$ bar) (l/min)	Funktion
16	10	3,0	230V 50Hz \pm 10%	0,0 - 3,0	33	A
20	10	3,0	230V 50Hz \pm 10%	0,0 - 3,0	33	A
20	15	1,0	230V 50Hz \pm 10%	0,0 - 1,0	75	A
25	15	1,0	230V 50Hz \pm 10%	0,0 - 1,0	75	A
25	20	0,5	230V 50Hz \pm 10%	0,0 - 0,5	100	A
16	10	2,0	230V 50Hz \pm 10%	0,0 - 2,0	33	B
20	10	1,0	230V 50Hz \pm 10%	0,0 - 2,0	33	B
20	15	1,0	230V 50Hz \pm 10%	0,0 - 1,0	75	B
25	15	1,0	230V 50Hz \pm 10%	0,0 - 1,0	75	B
25	20	0,5	230V 50Hz \pm 10%	0,0 - 0,5	100	B
16	10	3,0	24V AC/DC	0,0 - 3,0	33	A
20	10	3,0	24V AC/DC	0,0 - 3,0	33	A
20	15	1,0	24V AC/DC	0,0 - 1,0	75	A
25	15	1,0	24V AC/DC	0,0 - 1,0	75	A
25	20	0,5	24V AC/DC	0,0 - 0,5	100	A
16	10	2,0	24V AC/DC	0,0 - 2,0	33	B
20	10	2,0	24V AC/DC	0,0 - 2,0	33	B
25	20	0,5	24V AC/DC	0,0 - 0,5	100	B

d (mm)	DN (mm)	EPDM Code	EUR	PF	SP
16	10	199 160 010	787,54	3 39 215 036	1
20	10	199 160 011	821,07	3 39 215 036	1
20	15	199 160 012	825,80	3 39 215 036	1
25	15	199 160 013	856,23	3 39 215 036	1
25	20	199 160 014	867,42	3 39 215 036	1
16	10	199 160 025	1.012,37	3 39 215 036	1
20	10	199 160 026	1.029,40	3 39 215 036	1
20	15	199 160 027	1.573,42	3 39 215 036	1
25	15	199 160 028	1.085,81	3 39 215 036	1
25	20	199 160 029	1.101,53	3 39 215 036	1
16	10	199 160 370	945,95	3 39 215 068	1
20	10	199 160 371	977,40	3 39 215 068	1
20	15	199 160 372	984,38	3 39 215 068	1
25	15	199 160 373	1.017,63	3 39 215 068	1
25	20	199 160 374	1.026,36	3 39 215 068	1
16	10	199 160 385	Auf Anfrage	3 39 215 068	1
20	10	199 160 386	1.204,71	3 39 215 036	1
25	20	199 160 389	1.251,91	3 39 215 068	1

d (mm)	DN (mm)	FKM Code	EUR	PF	SP	Gewicht (kg)	L (mm)	L1 (mm)	L2 (mm)
16	10	199 160 005	799,05	3 39 215 035	1	0,966	130	17	14
20	10	199 160 006	828,97	3 39 215 035	1	0,999	134	19	16
20	15	199 160 007	835,76	3 39 215 035	1	1,050	136	19	16
25	15	199 160 008	867,42	3 39 215 035	1	1,050	142	22	19

Fortsetzung nächste Seite

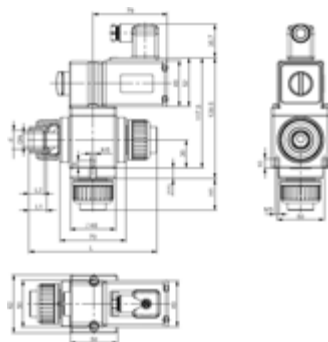
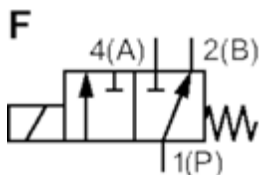
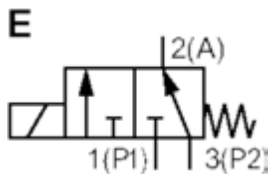
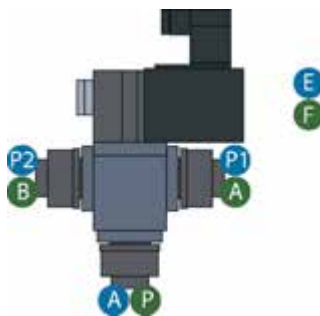


d (mm)	DN (mm)	FKM Code	EUR	PF	SP	Gewicht (kg)	L (mm)	L1 (mm)	L2 (mm)
25	20	199 160 009	879,48	3 39 215 035	1	1,180	144	22	19
16	10	199 160 020	Auf Anfrage	3 39 215 035	1	1,200	130	17	14
20	10	199 160 021	Auf Anfrage	3 39 215 035	1	1,200	134	19	16
20	15	199 160 022	Auf Anfrage	3 39 215 035	1	1,200	136	19	16
25	15	199 160 023	1.091,05	3 39 215 035	1	1,071	142	19	19
25	20	199 160 024	1.110,28	3 39 215 035	1	1,200	144	22	19
16	10	199 160 365	959,88	3 39 215 067	1	1,017	130	17	14
20	10	199 160 366	984,38	3 39 215 068	1	1,050	134	19	16
20	15	199 160 367	994,90	3 39 215 041	1	1,050	136	19	16
25	15						142	22	19
25	20	199 160 369	1.036,83	3 39 215 067	1	1,050	144	22	19
16	10	199 160 380	1.187,22	3 39 215 067	1	0,975	130	17	14
20	10	199 160 381	1.209,94	3 39 215 067	1	1,200	134	19	16
25	20						144	22	19

**Magnetventil Typ 161 PVC-U
Mischventil 3/2 Weg**

Ausführung:

- Material: PVC-U
- mit Klebemuffe metrisch
- Mit Handbetätigung
- Elektrischer Anschluss: Kabelstecker
- Schutzart: IP 65
- Wirkungsweise E: In Ruhestellung Druckanschluss P2 mit Ausgang A verbunden, P1 geschlossen
- Wirkungsweise F: In Ruhestellung Druckanschluss P mit Ausgang B verbunden, A geschlossen



d (mm)	DN (mm)	PN (bar)	Spannung	PN (bar)	kv-Wert (Δp=1 bar) (l/min)	Funktion
16	10	0,60	230V 50Hz ± 10%	0,00 - 0,60	33	E
20	15	0,30	230V 50Hz ± 10%	0,00 - 0,30	67	E
25	20	0,15	230V 50Hz ± 10%	0,00 - 0,20	83	E
20	10	1,00	230V 50Hz ± 10%	0,00 - 1,00	33	F
20	15	0,50	230V 50Hz ± 10%	0,00 - 0,50	67	F
25	20	0,15	24V AC/DC	0,00 - 0,20	83	F
16	10	0,60	24V AC/DC	0,00 - 0,60	33	E
20	15	0,30	24V AC/DC	0,00 - 0,30	67	E
25	15	0,30	24V AC/DC	0,00 - 0,30	67	E
16	10	1,00	24V AC/DC	0,00 - 1,00	33	F
20	15	0,50	24V AC/DC	0,00 - 0,50	67	F
25	20	0,25	24V AC/DC	0,00 - 0,25	83	F
16	10	1,00	230V 50Hz ± 10%	0,00 - 1,00	33	F
25	20	0,25	230V 50Hz ± 10%	0,00 - 0,25	83	F
25	15		230V 50Hz ± 10%	0,00 - 0,50	67	F

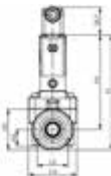
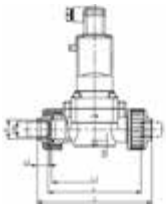
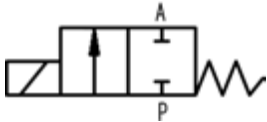
d (mm)	DN (mm)	EPDM Code	EUR	FKM Code	EUR	L (mm)	L2 (mm)	H (mm)	H1 (mm)	L1 (mm)
16	10			199 161 035	1.055,96	130	14	40	30	17
20	15			199 161 037	Auf Anfrage	136	16	43	33	19
25	20	199 161 044	Auf Anfrage	199 161 039	1.201,85	144	19	47	37	22
20	10			199 161 051	Auf Anfrage	134	14	40	32	19
20	15	199 161 057	1.070,50	199 161 052	957,80	136	16	43	33	19
25	20	199 161 434	Auf Anfrage	199 161 429	1.572,21	144	19	47	37	22
16	10	199 161 430	1.281,11			130	14	40	30	17
20	15	199 161 432	1.428,58		Auf Anfrage	136	16	43	33	19
25	15	199 161 433	1.466,89			142	16	43	36	22
16	10	199 161 445	1.179,62			130	14	40	30	17
20	15	199 161 447	1.250,48			136	16	43	33	19
25	20	199 161 449	1.419,08			144	19	47	37	22
16	10	199 161 055	1.001,55			130	14	40	30	17
25	20	199 161 059	1.122,17			144	19	47	37	22
25	15	199 158 058	Auf Anfrage			142	16	43	32	22



Magnetventil Typ 165 PVC-U Durchgangsventil 2/2 Wege/230V 50Hz/60Hz

Ausführung:

- PN 0.5-6bar
- Material PVC-U: mit Klebemuffe metrisch
- Schutzart: IP 65
- Elektrischer Anschluss: Kabelstecker
- Mit Handbetätigung
- Wirkungsweise A: FC, in Ruhestellung geschlossen



d (mm)	DN (mm)	PN (bar)	kv-Wert ($\Delta p=1$ bar) (l/min)	PVC-U EPDM Code	EUR	PF
20	15	6	83	199 165 012	781,42	3 39 215 107
25	20	6	100	199 165 013	830,37	3 39 215 107
32	25	6	233	199 165 014	1.126,04	3 39 215 107
40	32	6	267	199 165 015	1.192,46	3 39 215 107
50	40	6	500	199 165 016	1.650,56	3 39 215 107
63	50	6	600	199 165 017	1.869,11	3 39 215 107

d (mm)	DN (mm)	PVC-U FKM Code	EUR	PF
20	15	199 165 002	813,93	3 39 215 106
25	20	199 165 003	874,25	3 39 215 106
32	25	199 165 004	1.202,96	3 39 215 106
40	32	199 165 005	1.307,88	3 39 215 106
50	40			
63	50	199 165 007	2.012,52	3 39 215 106

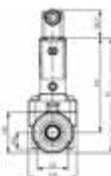
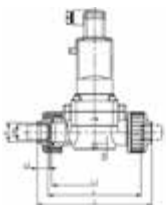
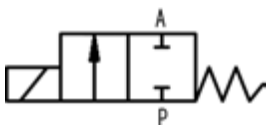
d (mm)	DN (mm)	H4 (mm)	L2 (mm)	L5 (mm)	z (mm)	H2 (mm)	L (mm)	L1 (mm)	H (mm)	H3 (mm)	H1 (mm)	L4 (mm)
20	15	8	16	40	116	53	148	110	148	22	122	63
25	20	8	19	40	116	53	154	110	148	22	122	62
32	25	15	22	45	147	76	190	141	175	31	137	85
40	32	15	26	45	147	76	198	141	175	31	137	85
50	40	15	31	45	198	105	254	192	212	42	160	115
63	50	15	38	45	198	105	268	192	212	42	160	115



Magnetventil Typ 165 PVC-U Durchgangsventil 2/2 Wege/24V DC

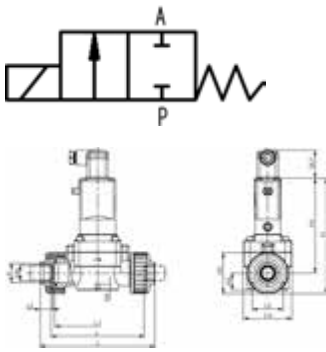
Ausführung:

- PN 0.5-6bar
- Material PVC-U: mit Klebemuffe metrisch
- Schutzart: IP 65
- Elektrischer Anschluss: Kabelstecker
- Mit Handbetätigung
- Wirkungsweise A: FC, in Ruhestellung geschlossen



d (mm)	DN (mm)	PN (bar)	kv-Wert ($\Delta p=1$ bar) (l/min)	PVC-U EPDM Code	EUR	PF
20	15	6	83	199 165 022	781,42	3 39 215 110
25	20	6	100	199 165 023	830,37	3 39 215 110
32	25	6	233	199 165 024	1.126,04	3 39 215 110
40	32	6	267	199 165 025	1.192,46	3 39 215 110
50	40	6	500	199 165 026	1.650,56	3 39 215 110
63	50	6	600	199 165 027	1.869,11	3 39 215 110

Fortsetzung nächste Seite



d (mm)	DN (mm)	PVC-U FKM Code	EUR	PF
20	15	199 165 072	813,93	3 39 215 111
25	20	199 165 073	874,25	3 39 215 111
32	25	199 165 074	1.202,96	3 39 215 111
40	32	199 165 075	1.307,88	3 39 215 111
50	40	199 165 076	1.785,19	3 39 215 111
63	50	199 165 077	Auf Anfrage	3 39 215 111

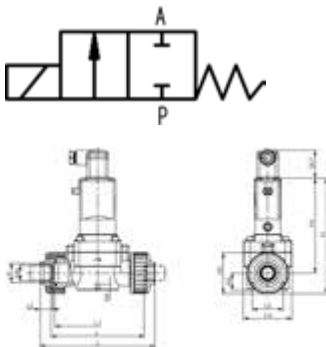
d (mm)	DN (mm)	H4 (mm)	L2 (mm)	L5 (mm)	z (mm)	H2 (mm)	L (mm)	L1 (mm)	H (mm)	H3 (mm)	H1 (mm)	L4 (mm)
20	15	8	16	40	116	53	148	110	148	22	122	63
25	20	8	19	40	116	53	154	110	148	22	122	62
32	25	15	22	45	147	76	190	141	175	31	137	85
40	32	15	26	45	147	76	198	141	175	31	137	85
50	40	15	31	45	198	105	254	192	212	42	160	115
63	50	15	38	45	198	105	268	192	212	42	160	115



Magnetventil Typ 165 PVC-U Durchgangsventil 2/2 Wege/110V 50Hz/60Hz

Ausführung:

- PN 0.5-6bar
- Material PVC-U: mit Klebemuffe metrisch
- Schutzart: IP 65
- Elektrischer Anschluss: Kabelstecker
- Mit Handbetätigung
- Wirkungsweise A: FC, in Ruhestellung geschlossen



d (mm)	DN (mm)	PN (bar)	kv-Wert ($\Delta p=1$ bar) (L/min)	PVC-U EPDM Code	EUR	PF
20	15	6	83	199 165 042	781,42	3 39 215 109
25	20	6	100	199 165 043	830,37	3 39 215 109
32	25	6	233	199 165 044	1.126,04	3 39 215 109
40	32	6	267	199 165 045	1.192,46	3 39 215 109
50	40	6	500	199 165 046	Auf Anfrage	3 39 215 109
63	50	6	600	199 165 047	1.869,11	3 39 215 109

d (mm)	DN (mm)	PVC-U FKM Code	EUR	PF
20	15	199 165 032	813,93	3 39 215 108
25	20	199 165 033	874,25	3 39 215 108
32	25	199 165 034	1.202,96	3 39 215 108
40	32			
50	40			
63	50			

d (mm)	DN (mm)	H4 (mm)	L2 (mm)	L5 (mm)	z (mm)	H2 (mm)	L (mm)	L1 (mm)	H (mm)	H3 (mm)	H1 (mm)	L4 (mm)
20	15	8	16	40	116	53	148	110	148	22	122	63
25	20	8	19	40	116	53	154	110	148	22	122	62
32	25	15	22	45	147	76	190	141	175	31	137	85
40	32	15	26	45	147	76	198	141	175	31	137	85
50	40	15	31	45	198	105	254	192	212	42	160	115
63	50	15	38	45	198	105	268	192	212	42	160	115

Schwebekörper Durchflussmesser Typ 335, Typ 350

Schwebekörper Durchflussmesser Typ 335

Schwebekörper-Durchflussmesser Typ 335 Schwebekörper in PVDF ohne Magnet Mit Klebemuffen PVC-U metrisch



Ausführung:

- Standardausführung Führungsstange in PVDF mit V4A Edelstahlkern für DN50 und DN65

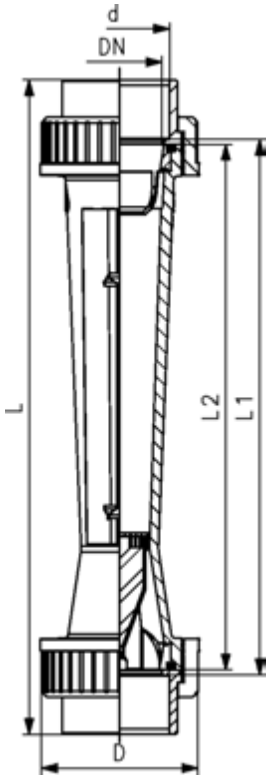
Option:

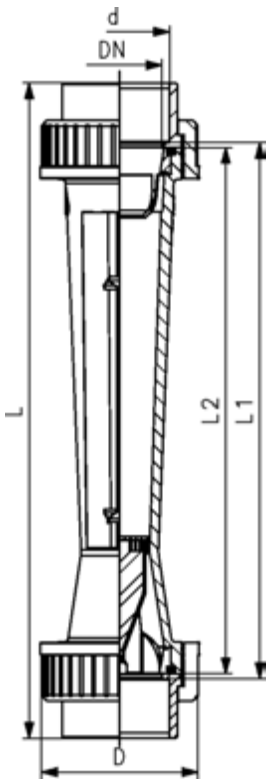
- 4-20 mA Sensor
- Grenzwertkontakte
- Sonderskalen für verschiedene Medien
- Überwurfmuttern und Anschlusssteile in anderen Materialien auf Anfrage

Messbereich (l/h)	d (mm)	DN (mm)	PVC-U transp. Code	EUR	PF	Gewicht (kg)
50 - 500	32	25	199 335 000	203,77	3 48 227 008	0,564
100 - 1000	32	25	199 335 001	203,77	3 48 227 008	0,473
150 - 1500	40	32	199 335 002	242,12	3 48 227 008	0,626
250 - 2500	40	32	199 335 003	242,12	3 48 227 008	0,706
200 - 2000	50	40	199 335 004	274,38	3 48 227 008	0,972
300 - 3000	50	40	199 335 005	274,38	3 48 227 008	0,952
600 - 6000	50	40	199 335 006	274,38	3 48 227 008	1,019
600 - 6000	63	50	199 335 007	436,79	3 48 227 008	1,357
1000 - 10000	63	50	199 335 008	436,79	3 48 227 008	1,299
1500 - 15000	63	50	199 335 009	436,79	3 48 227 008	1,301
2000 - 20000	75	65	199 335 010	685,88	3 48 227 008	2,513
3000 - 30000	75	65	199 335 011	685,88	3 48 227 008	2,442
8000 - 60000	75	65	199 335 012	685,88	3 48 227 008	2,293

Messbereich (l/h)	d (mm)	DN (mm)	Polyamid Code	EUR	PF	Gewicht (kg)
50 - 500	32	25	199 335 020	253,76	3 48 227 001	0,522
100 - 1000	32	25	199 335 021	253,76	3 48 227 001	0,423
150 - 1500	40	32	199 335 022	290,68	3 48 227 001	0,567
250 - 2500	40	32	199 335 023	290,68	3 48 227 001	0,620
200 - 2000	50	40	199 335 024	342,33	3 48 227 001	0,885
300 - 3000	50	40	199 335 025	342,33	3 48 227 001	0,874
600 - 6000	50	40	199 335 026	342,33	3 48 227 001	0,840
600 - 6000	63	50	199 335 027	545,90	3 48 227 001	1,381
1000 - 10000	63	50	199 335 028	545,90	3 48 227 001	1,196
1500 - 15000	63	50	199 335 029	545,90	3 48 227 001	1,355
2000 - 20000	75	65	199 335 030	856,86	3 48 227 001	2,536
3000 - 30000	75	65	199 335 031	856,86	3 48 227 001	2,286
8000 - 60000	75	65	199 335 032	856,86	3 48 227 001	2,333

Messbereich (l/h)	d (mm)	DN (mm)	Polysulfon Code	EUR	PF	Gewicht (kg)
50 - 500	32	25	199 335 040	270,24	3 48 227 002	0,464
100 - 1000	32	25	199 335 041	270,24	3 48 227 002	0,528
150 - 1500	40	32	199 335 042	323,14	3 48 227 002	0,698
250 - 2500	40	32	199 335 043	323,14	3 48 227 002	0,561
200 - 2000	50	40	199 335 044	374,95	3 48 227 002	1,057
300 - 3000	50	40	199 335 045	374,95	3 48 227 002	1,038
600 - 6000	50	40	199 335 046	374,95	3 48 227 002	0,991
600 - 6000	63	50	199 335 047	585,52	3 48 227 002	1,307
1000 - 10000	63	50	199 335 048	585,52	3 48 227 002	1,252





Messbereich (l/h)	d (mm)	DN (mm)	Polysulfon Code	EUR	PF	Gewicht (kg)
1500 - 15000	63	50	199 335 049	585,52	3 48 227 002	1,302
2000 - 20000	75	65	199 335 050	910,41	3 48 227 002	2,639
3000 - 30000	75	65	199 335 051	910,41	3 48 227 002	2,572
8000 - 60000	75	65	199 335 052	910,41	3 48 227 002	2,432

Messbereich (l/h)	d (mm)	DN (mm)	D (mm)	L (mm)	L1 (mm)	L2 (mm)	G (inch)
50 - 500	32	25	58	385	341	335	1 ½
100 - 1000	32	25	58	385	341	335	1 ½
150 - 1500	40	32	72	393	341	335	2
250 - 2500	40	32	72	393	341	335	2
200 - 2000	50	40	83	403	341	335	2 ¼
300 - 3000	50	40	83	403	341	335	2 ¼
600 - 6000	50	40	83	403	341	335	2 ¼
600 - 6000	63	50	101	417	341	335	2 ¾
1000 - 10000	63	50	101	417	341	335	2 ¾
1500 - 15000	63	50	101	417	341	335	2 ¾
2000 - 20000	75	65	135	429	341	335	3 ½
3000 - 30000	75	65	135	429	341	335	3 ½
8000 - 60000	75	65	135	429	341	335	3 ½

Schwabekörper-Durchflussmesser Typ 335
Schwabekörper in PVDF mit Magnet
Mit Klebemuffen PVC-U metrisch

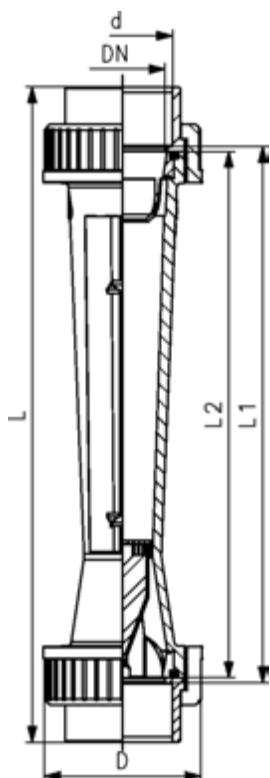


Ausführung:

- Standardausführung Führungsstange in PVDF mit V4A Edelstahlkern für DN50 und DN65

Option:

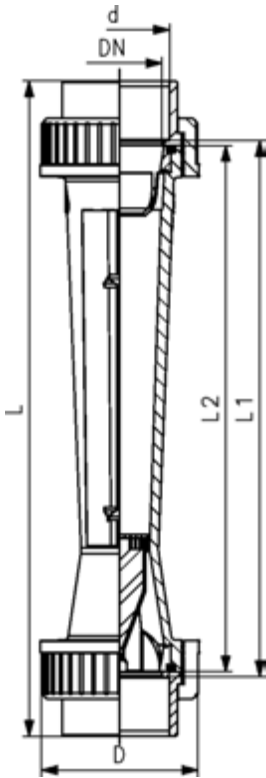
- 4-20 mA Sensor
- Grenzwertkontakte
- Sonderskalen für verschiedene Medien
- Überwurfmutter und Anschlusssteile in anderen Materialien auf Anfrage



Messbereich (l/h)	d (mm)	DN (mm)	PVC-U transp. Code	EUR	PF	Gewicht (kg)
50 - 500	32	25	199 335 100	287,83	3 48 227 008	0,469
100 - 1000	32	25	199 335 101	287,83	3 48 227 008	0,547
150 - 1500	40	32	199 335 102	340,70	3 48 227 008	0,630
250 - 2500	40	32	199 335 103	340,70	3 48 227 008	0,714
200 - 2000	50	40	199 335 104	405,76	3 48 227 008	0,973
300 - 3000	50	40	199 335 105	405,76	3 48 227 008	0,952
600 - 6000	50	40	199 335 106	405,76	3 48 227 008	1,024
600 - 6000	63	50	199 335 107	650,59	3 48 227 008	1,342
1000 - 10000	63	50	199 335 108	650,59	3 48 227 008	1,303
1500 - 15000	63	50	199 335 109	650,59	3 48 227 008	1,297
2000 - 20000	75	65	199 335 110	827,27	3 48 227 008	2,508
3000 - 30000	75	65	199 335 111	827,27	3 48 227 008	2,477
8000 - 60000	75	65	199 335 112	827,27	3 48 227 008	2,294

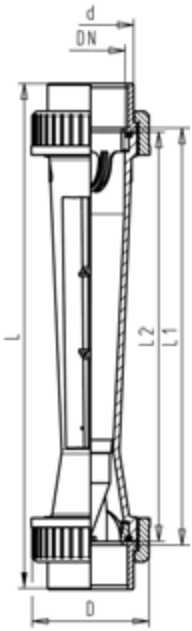
Messbereich (l/h)	d (mm)	DN (mm)	Polyamid Code	EUR	PF	Gewicht (kg)
50 - 500	32	25	199 335 120	360,06	3 48 227 001	0,434
100 - 1000	32	25	199 335 121	360,06	3 48 227 001	0,423
150 - 1500	40	32	199 335 122	414,71	3 48 227 001	0,568
250 - 2500	40	32	199 335 123	414,71	3 48 227 001	0,547
200 - 2000	50	40	199 335 124	505,95	3 48 227 001	0,887
300 - 3000	50	40	199 335 125	505,95	3 48 227 001	0,874
600 - 6000	50	40	199 335 126	505,95	3 48 227 001	0,836
600 - 6000	63	50	199 335 127	650,59	3 48 227 001	1,240
1000 - 10000	63	50	199 335 128	650,59	3 48 227 001	1,190
1500 - 15000	63	50	199 335 129	650,59	3 48 227 001	1,351
2000 - 20000	75	65	199 335 130	827,27	3 48 227 001	2,378
3000 - 30000	75	65	199 335 131	827,27	3 48 227 001	2,472
8000 - 60000	75	65	199 335 132	827,27	3 48 227 001	2,150

Messbereich (l/h)	d (mm)	DN (mm)	Polysulfon Code	EUR	PF	Gewicht (kg)
50 - 500	32	25	199 335 140	390,86	3 48 227 002	0,466
100 - 1000	32	25	199 335 141	390,86	3 48 227 002	0,452
150 - 1500	40	32	199 335 142	472,07	3 48 227 002	0,604
250 - 2500	40	32	199 335 143	472,07	3 48 227 002	0,585
200 - 2000	50	40	199 335 144	561,86	3 48 227 002	0,944
300 - 3000	50	40	199 335 145	561,86	3 48 227 002	1,035
600 - 6000	50	40	199 335 146	561,86	3 48 227 002	0,881
600 - 6000	63	50	199 335 147	957,05	3 48 227 002	1,360
1000 - 10000	63	50	199 335 148	957,05	3 48 227 002	1,248
1500 - 15000	63	50	199 335 149	957,05	3 48 227 002	1,409
2000 - 20000	75	65	199 335 150	1.109,37	3 48 227 002	2,441
3000 - 30000	75	65	199 335 151	1.109,37	3 48 227 002	2,377
8000 - 60000	75	65	199 335 152	1.109,37	3 48 227 002	2,150



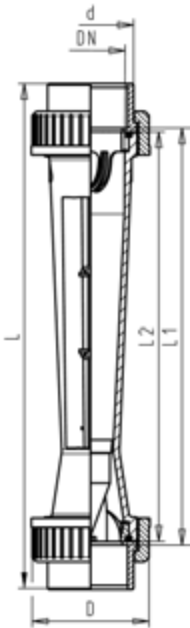
Messbereich (L/h)	d (mm)	DN (mm)	D (mm)	L (mm)	L1 (mm)	L2 (mm)	G (inch)
50 - 500	32	25	58	385	341	335	1 ½
100 - 1000	32	25	58	385	341	335	1 ½
150 - 1500	40	32	72	393	341	335	2
250 - 2500	40	32	72	393	341	335	2
200 - 2000	50	40	83	403	341	335	2 ¼
300 - 3000	50	40	83	403	341	335	2 ¼
600 - 6000	50	40	83	403	341	335	2 ¼
600 - 6000	63	50	101	417	341	335	2 ¾
1000 - 10000	63	50	101	417	341	335	2 ¾
1500 - 15000	63	50	101	417	341	335	2 ¾
2000 - 20000	75	65	135	429	341	335	3 ½
3000 - 30000	75	65	135	429	341	335	3 ½
8000 - 60000	75	65	135	429	341	335	3 ½

Schwabekörper-Durchflussmesser Typ 335
Schwabekörper in PVDF ohne Magnet
Mit PP-H IR-Stutzen



Messbereich (L/h)	d (mm)	DN (mm)	Messrohr in PVC-U transp. O- Ringe in EPDM Code	EUR	L2 (mm)	L (mm)	D (mm)	L1 (mm)	G (inch)
50 - 500	32	25	800 046 010	269,73	335	385	58	341	1 ½
100 - 1000	32	25	800 046 011	269,73	335	385	58	341	1 ½
150 - 1500	40	32	800 046 012	417,50	335	393	72	341	2
250 - 2500	40	32	800 046 013	332,82	335	393	72	341	2
200 - 2000	50	40	800 046 014	365,78	335	403	83	341	2 ¼
300 - 3000	50	40	800 046 015	386,58	335	403	83	341	2 ¼
600 - 6000	50	40	800 046 016	386,58	335	403	83	341	2 ¼
600 - 6000	63	50	800 046 017	539,09	335	417	101	341	2 ¾
1000 - 10000	63	50	800 046 018	602,53	335	417	101	341	2 ¾
1500 - 15000	63	50	800 046 019	603,06	335	417	101	341	2 ¾
2000 - 20000	75	65	800 046 020	1.673,90	335	429	135	341	3 ½
3000 - 30000	75	65	800 046 021	Auf Anfrage	335	429	135	341	3 ½
8000 - 60000	75	65	800 046 022	Auf Anfrage	335	429	135	341	3 ½

Schwabekörper-Durchflussmesser Typ 335
Schwabekörper in PVDF ohne Magnet
mit PVDF IR-Stützen



Messbereich (L/h)	d (mm)	DN (mm)	Messrohr in PVC-U transp. O- Ringe in EPDM Code	EUR	SP	Gewicht (kg)	L2 (mm)	L1 (mm)	D (mm)	L (mm)	G (inch)
50 - 500	32	25	800 046 023	331,37	1	0,480	335	341	58	385	1 ½
100 - 1000	32	25	800 046 024	331,37	1	0,480	335	341	58	385	1 ½
150 - 1500	40	32	800 046 025	409,36	1	0,620	335	341	72	393	2
250 - 2500	40	32	800 046 026	409,36	1	0,712	335	341	72	393	2
200 - 2000	50	40	800 046 027	493,37	1	0,900	335	341	83	403	2 ¼
300 - 3000	50	40	800 046 028	453,99	1	0,900	335	341	83	403	2 ¼
600 - 6000	50	40	800 046 029	324,91	1	1,003	335	341	83	403	2 ¼
600 - 6000	63	50	800 046 030	769,38	1	1,225	335	341	101	417	2 ¾
1000 - 10000	63	50	800 046 031	769,38	1	1,225	335	341	101	417	2 ¾
1500 - 15000	63	50	800 046 032	769,38	1	1,225	335	341	101	417	2 ¾
2000 - 20000	75	65	800 046 033	1.826,24	1	2,150	335	341	135	429	3 ½
3000 - 30000	75	65	800 046 034	1.826,24	1	2,150	335	341	135	429	3 ½
8000 - 60000	75	65	800 046 035	1.826,24	1	2,150	335	341	135	429	3 ½

PF 3 48 227 008



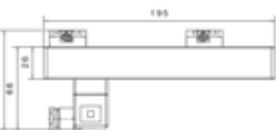
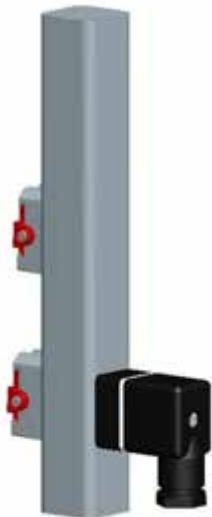
Spezialausführung Typ 335 PVDF-HP
Schwabekörper aus PVDF (weiss) ohne Magnet Mit Schweißstutzen WN/F/R
O-Ringe in FKM (weiß)

d (mm)	DN (mm)	Zoll (inch)	Messbereich (l/h)	Messbereich (gal/min)	Polysulfon Code	EUR	Gewicht (kg)
32	25	1	100 - 1000	0,4 - 4,4	198 335 160	897,46	0,401
50	40	1 ½	300 - 3000	1,3 - 13,2	198 335 161	1.398,92	1,030
50	40	1 ½	600 - 6000	2,6 - 26,4	198 335 162	1.398,92	0,978
63	50	2	1000 - 8000	4,4 - 35,2	198 335 163	1.876,88	1,500
63	50	2	1500 - 15000	6,6 - 66,0	198 335 164	1.883,10	1,500
75	65	2 ½	2000 - 20000	8,8 - 88,0	198 335 165	2.826,67	2,500
75	65	2 ½	3000 - 29000	13,2 - 127,7	198 335 166	2.826,67	2,500

d (mm)	DN (mm)	Zoll (inch)	D (mm)	L (mm)	L2 (mm)	G (inch)
32	25	1	60	453	335	1 ½
50	40	1 ½	83	466	335	2 ¼
50	40	1 ½	83	466	335	2 ¼
63	50	2	103	472	335	2 ¾
63	50	2	103	472	335	2 ¾
75	65	2 ½	122	495	335	3 ½
75	65	2 ½	122	495	335	3 ½

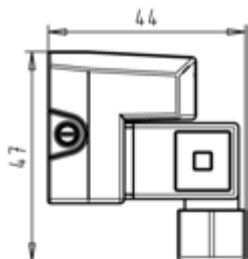
PF 3 48 227 007

Zubehör für Schwabekörper-Durchflussmesser
4-20 mA Sensor
Für Typ 335 und Typ 350



Typ	d (mm)	DN (mm)	Entspricht Wasserskala (l/h)	Code	EUR	Gewicht (kg)
GK 15	32	25	50-500	199 335 962	1.086,40	0,150
GK 15	32	25	100-1000	199 335 963	1.086,40	0,150
GK 15	40	32	150-1500	199 335 964	1.086,40	0,150
GK 15	40	32	250-2500	199 335 965	1.086,40	0,150
GK 15	50	40	200-2000	199 335 966	1.086,40	0,150
GK 15	50	40	300-3000	199 335 967	1.086,40	0,150
GK 15	50	40	600-6000	199 335 968	1.086,40	0,150
GK 15	63	50	600-6000	199 335 969	1.086,40	0,150
GK 15	63	50	1000-10000	199 335 991	1.086,40	0,150
GK 15	63	50	1500-15000	199 335 992	1.086,40	0,120
GK 15	75	65	2000-20000	199 335 993	1.086,40	0,150
GK 15	75	65	3000-30000	199 335 994	1.086,40	0,150
GK 15	75	65	8000-60000	199 335 995	1.086,40	0,150

PF 3 48 227 003



**Zubehör für Schwebekörper-Durchflussmesser
Grenzwertkontakte GK10/GK11
Für Typ 335/350 und Kurzversion**

Typ	Code	EUR	Gewicht (kg)
GK10 (min.)	198 335 998	147,04	0,035
GK11 (max.)	198 335 999	147,04	0,034

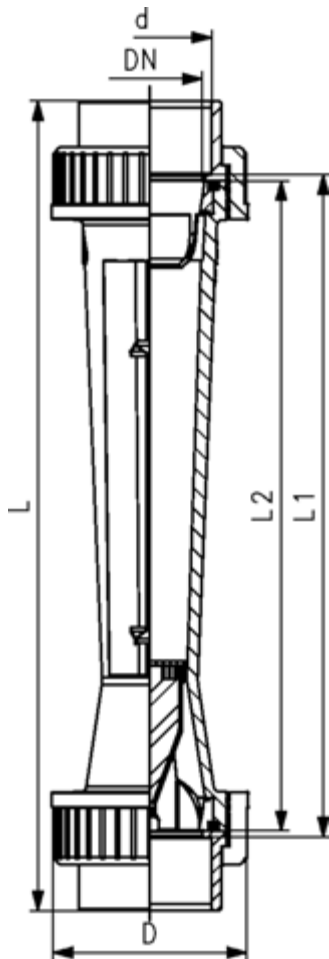
Schwebekörper-Durchflussmesser Typ 350



Schwebekörper-Durchflussmesser Typ 350 Schwebekörper in PVDF ohne Magnet Mit Klebemuffen PVC-U metrisch

Ausführung:

- Standardausführung Führungsstange in PVDF mit V4A Edelstahlkern für DN50 und DN65, Varianten siehe Zubehör Schwebekörperdurchflussmesser

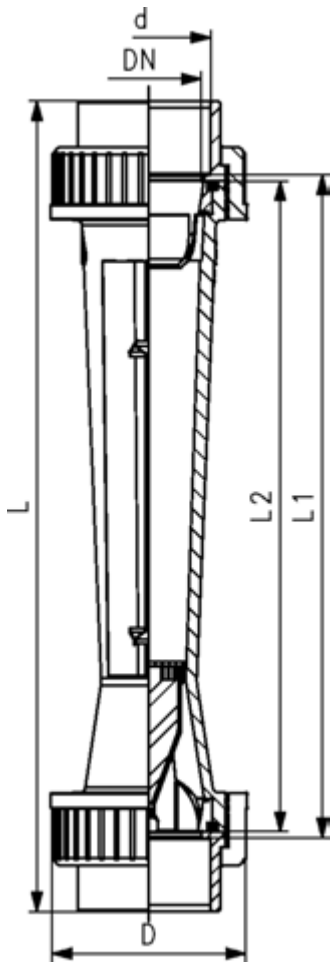


Messbereich (l/h)	d (mm)	DN (mm)	Taper tube in PVC-U transp. O- rings in EPDM Code	EUR	PF	Gewicht (kg)
50 - 500	32	25	199 350 000	203,77	3 48 227 008	0,562
100 - 1000	32	25	199 350 001	203,77	3 48 227 008	0,551
150 - 1500	40	32	199 350 002	242,12	3 48 227 008	0,641
250 - 2500	40	32	199 350 003	242,12	3 48 227 008	0,619
200 - 2000	50	40	199 350 004	274,38	3 48 227 008	0,992
300 - 3000	50	40	199 350 005	274,38	3 48 227 008	0,971
600 - 6000	50	40	199 350 006	274,38	3 48 227 008	0,921
600 - 6000	63	50	199 350 007	436,79	3 48 227 008	1,446
1000 - 10000	63	50	199 350 008	436,79	3 48 227 008	1,472
1500 - 15000	63	50	199 350 009	436,79	3 48 227 008	1,327
2000 - 20000	75	65	199 350 010	685,88	3 48 227 008	2,576
3000 - 30000	75	65	199 350 011	685,88	3 48 227 008	2,497
8000 - 60000	75	65	199 350 012	685,88	3 48 227 008	2,341

Messbereich (l/h)	d (mm)	DN (mm)	Messrohr in Polyamid O-Ringe in EPDM Code	EUR	PF	Gewicht (kg)
50 - 500	32	25	199 350 020	253,76	3 48 227 001	0,458
100 - 1000	32	25	199 350 021	253,76	3 48 227 001	0,524
150 - 1500	40	32	199 350 022	290,68	3 48 227 001	0,594
250 - 2500	40	32	199 350 023	290,68	3 48 227 001	0,659
200 - 2000	50	40	199 350 024	342,33	3 48 227 001	0,953
300 - 3000	50	40	199 350 025	342,33	3 48 227 001	0,894
600 - 6000	50	40	199 350 026	342,33	3 48 227 001	1,011
600 - 6000	63	50	199 350 027	436,79	3 48 227 001	1,401
1000 - 10000	63	50	199 350 028	436,79	3 48 227 001	1,416
1500 - 15000	63	50	199 350 029	436,79	3 48 227 001	1,239
2000 - 20000	75	65	199 350 030	685,88	3 48 227 001	2,150
3000 - 30000	75	65	199 350 031	685,88	3 48 227 001	2,500
8000 - 60000	75	65	199 350 032	685,88	3 48 227 001	2,352

Messbereich (l/h)	d (mm)	DN (mm)	Messrohr in Polysulfon O-Ringe in EPDM Code	EUR	PF	Gewicht (kg)
50 - 500	32	25	199 350 040	270,24	3 48 227 002	0,487
100 - 1000	32	25	199 350 041	270,24	3 48 227 002	0,474
150 - 1500	40	32	199 350 042	323,14	3 48 227 002	0,614
250 - 2500	40	32	199 350 043	353,25	3 48 227 002	0,688
200 - 2000	50	40	199 350 044	374,95	3 48 227 002	0,962
300 - 3000	50	40	199 350 045	374,95	3 48 227 002	0,989
600 - 6000	50	40	199 350 046	374,95	3 48 227 002	0,953
600 - 6000	63	50	199 350 047	585,52	3 48 227 002	1,335
1000 - 10000	63	50	199 350 048	585,52	3 48 227 002	1,343

Fortsetzung nächste Seite



Messbereich (L/h) **d** (mm) **DN** (mm) **Messrohr in Polysulfon** **EUR** **PF Gewicht** (kg)
O-Ringe in EPDM
Code

1500 - 15000	63	50	199 350 049	585,52	3 48 227 002	1,315
2000 - 20000	75	65	199 350 050	910,41	3 48 227 002	2,486
3000 - 30000	75	65	199 350 051	910,41	3 48 227 002	2,150
8000 - 60000	75	65	199 350 052	910,41	3 48 227 002	2,244

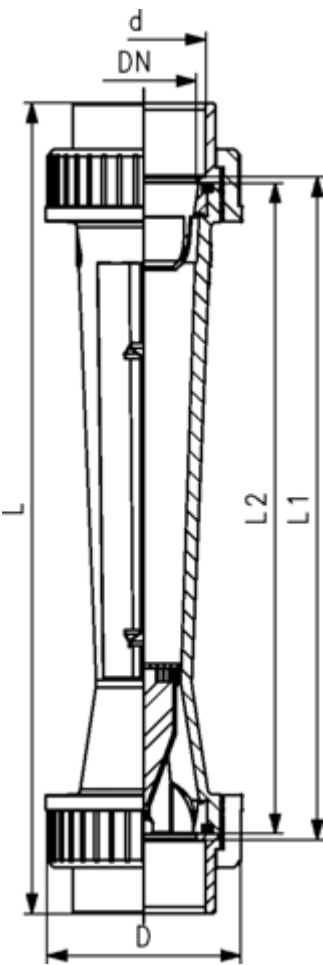
Messbereich (L/h)	d (mm)	DN (mm)	D (mm)	L (mm)	L1 (mm)	L2 (mm)	G (inch)
50 - 500	32	25	58	400	356	350	1 ½
100 - 1000	32	25	58	400	356	350	1 ½
150 - 1500	40	32	72	408	356	350	2
250 - 2500	40	32	72	408	356	350	2
200 - 2000	50	40	83	418	356	350	2 ¼
300 - 3000	50	40	83	418	356	350	2 ¼
600 - 6000	50	40	83	418	356	350	2 ¼
600 - 6000	63	50	101	432	356	350	2 ¾
1000 - 10000	63	50	101	432	356	350	2 ¾
1500 - 15000	63	50	101	432	356	350	2 ¾
2000 - 20000	75	65	135	444	356	350	3 ½
3000 - 30000	75	65	135	444	356	350	3 ½
8000 - 60000	75	65	135	444	356	350	3 ½



Schwebekörper-Durchflussmesser Typ 335
Schwebekörper in PVDF mit Magnet
Mit Klebemuffen PVC-U metrisch

Ausführung:

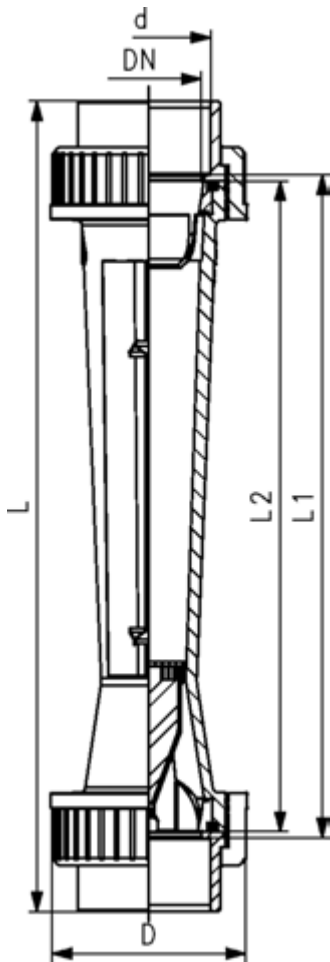
- Standardausführung Führungsstange in PVDF mit V4A Edelstahlkern für DN50 und DN65, Varianten siehe Zubehör Schwebekörperdurchflussmesser
- Passende Grenzwertkontakte siehe Zubehör Schwebekörper Durchflussmesser



Messbereich (L/h)	d (mm)	DN (mm)	Messrohr in PVC-U transparent mit EPDM Dichtungsringen Code	EUR	PF	Gewicht (kg)
50 - 500	32	25	199 350 100	287,83	3 48 227 008	0,440
100 - 1000	32	25	199 350 101	287,83	3 48 227 008	0,479
150 - 1500	40	32	199 350 102	340,70	3 48 227 008	0,643
250 - 2500	40	32	199 350 103	340,70	3 48 227 008	0,619
200 - 2000	50	40	199 350 104	405,76	3 48 227 008	0,900
300 - 3000	50	40	199 350 105	405,76	3 48 227 008	0,970
600 - 6000	50	40	199 350 106	405,76	3 48 227 008	0,925
600 - 6000	63	50	199 350 107	650,59	3 48 227 008	1,445
1000 - 10000	63	50	199 350 108	650,59	3 48 227 008	1,325
1500 - 15000	63	50	199 350 109	650,59	3 48 227 008	1,328
2000 - 20000	75	65	199 350 110	827,27	3 48 227 008	2,150
3000 - 30000	75	65	199 350 111	827,27	3 48 227 008	2,150
8000 - 60000	75	65	199 350 112	827,27	3 48 227 008	2,150

Messbereich (L/h)	d (mm)	DN (mm)	Messrohr in Polyamid O-Ringe in EPDM Code	EUR	PF	Gewicht (kg)
50 - 500	32	25	199 350 120	360,06	3 48 227 001	0,440
100 - 1000	32	25	199 350 121	360,06	3 48 227 001	0,440
150 - 1500	40	32	199 350 122	414,71	3 48 227 001	0,575
250 - 2500	40	32	199 350 123	414,71	3 48 227 001	0,620
200 - 2000	50	40	199 350 124	505,95	3 48 227 001	0,900
300 - 3000	50	40	199 350 125	505,95	3 48 227 001	0,900
600 - 6000	50	40	199 350 126	505,95	3 48 227 001	0,900
600 - 6000	63	50	199 350 127	650,59	3 48 227 001	1,320
1000 - 10000	63	50	199 350 128	650,59	3 48 227 001	1,320
1500 - 15000	63	50	199 350 129	650,59	3 48 227 001	1,320
2000 - 20000	75	65	199 350 130	827,27	3 48 227 001	2,150
3000 - 30000	75	65	199 350 131	827,27	3 48 227 001	2,150
8000 - 60000	75	65	199 350 132	827,27	3 48 227 001	2,150

Messbereich (L/h)	d (mm)	DN (mm)	Messrohr in Polysulfon O-Ringe in EPDM Code	EUR	PF	Gewicht (kg)
50 - 500	32	25	199 350 140	390,86	3 48 227 002	0,440
100 - 1000	32	25	199 350 141	390,86	3 48 227 002	0,440
150 - 1500	40	32	199 350 142	472,06	3 48 227 002	0,615
250 - 2500	40	32	199 350 143	472,07	3 48 227 002	0,620
200 - 2000	50	40	199 350 144	561,86	3 48 227 002	0,900
300 - 3000	50	40	199 350 145	561,86	3 48 227 002	0,900
600 - 6000	50	40	199 350 146	561,86	3 48 227 002	0,900
600 - 6000	63	50	199 350 147	957,05	3 48 227 002	1,320
1000 - 10000	63	50	199 350 148	957,05	3 48 227 002	1,320



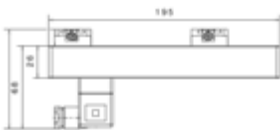
Messbereich (L/h) **d** (mm) **DN** (mm) **Messrohr in Polysulfon O-Ringe in EPDM Code** **EUR** **PF** **Gewicht** (kg)

1500 - 15000	63	50	199 350 149	957,05	3 48 227 002	1,320
2000 - 20000	75	65	199 350 150	1.109,37	3 48 227 002	2,150
3000 - 30000	75	65	199 350 151	1.109,37	3 48 227 002	2,150
8000 - 60000	75	65	199 350 152	1.109,37	3 48 227 002	2,150

Messbereich (L/h)	d (mm)	DN (mm)	D (mm)	L (mm)	L1 (mm)	L2 (mm)	G (inch)
50 - 500	32	25	58	400	356	350	1 ½
100 - 1000	32	25	58	400	356	350	1 ½
150 - 1500	40	32	72	408	356	350	2
250 - 2500	40	32	72	408	356	350	2
200 - 2000	50	40	83	418	356	350	2 ¼
300 - 3000	50	40	83	418	356	350	2 ¼
600 - 6000	50	40	83	418	356	350	2 ¼
600 - 6000	63	50	101	432	356	350	2 ¾
1000 - 10000	63	50	101	432	356	350	2 ¾
1500 - 15000	63	50	101	432	356	350	2 ¾
2000 - 20000	75	65	135	444	356	350	3 ½
3000 - 30000	75	65	135	444	356	350	3 ½
8000 - 60000	75	65	135	444	356	350	3 ½

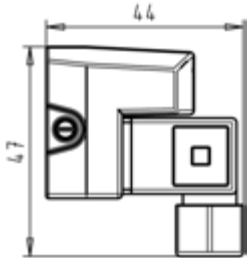
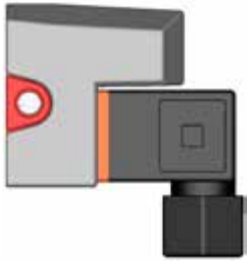
PF 3 48 227 007

Zubehör für Schwebekörper-Durchflussmesser
4-20 mA Sensor
Für Typ 335 und Typ 350



Typ	d (mm)	DN (mm)	Entspricht Wasserskala (L/h)	Code	EUR	Gewicht (kg)
GK 15	32	25	50-500	199 335 962	1.086,40	0,150
GK 15	32	25	100-1000	199 335 963	1.086,40	0,150
GK 15	40	32	150-1500	199 335 964	1.086,40	0,150
GK 15	40	32	250-2500	199 335 965	1.086,40	0,150
GK 15	50	40	200-2000	199 335 966	1.086,40	0,150
GK 15	50	40	300-3000	199 335 967	1.086,40	0,150
GK 15	50	40	600-6000	199 335 968	1.086,40	0,150
GK 15	63	50	600-6000	199 335 969	1.086,40	0,150
GK 15	63	50	1000-10000	199 335 991	1.086,40	0,150
GK 15	63	50	1500-15000	199 335 992	1.086,40	0,120
GK 15	75	65	2000-20000	199 335 993	1.086,40	0,150
GK 15	75	65	3000-30000	199 335 994	1.086,40	0,150
GK 15	75	65	8000-60000	199 335 995	1.086,40	0,150

PF 3 48 227 003



**Zubehör für Schwebekörper-Durchflussmesser
Grenzwertkontakte GK10/GK11
Für Typ 335/350 und Kurzversion**

Typ	Code	EUR	Gewicht (kg)
GK10 (min.)	198 335 998	147,04	0,035
GK11 (max.)	198 335 999	147,04	0,034

Schwabekörper Durchflussmesser Kurzausführung und Sonderkalen

PF 3 48 227 005

Schwabekörper-Durchflussmesser Kurzausführung Typ 123

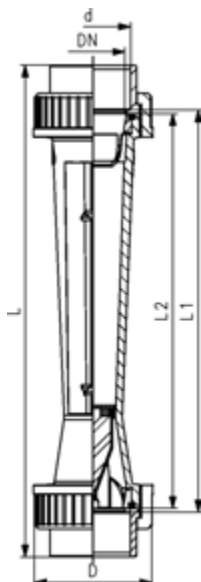
Schwabekörper in PVDF ohne Magnet

Mit Klebemuffen PVC-U metrisch

O-Ringe in EPDM

Ausführung:

- Überwurfmuttern und Anschlusssteile in anderen Materialien auf Anfrage



Messbereich (l/h)	d (mm)	DN (mm)	Typ	Polysulfon Code	EUR	Gewicht (kg)
2,5 - 25,0	16	10	SK 50	198 801 880	165,42	0,083
5,0 - 50,0	16	10	SK 51	198 801 881	165,42	0,078
10,0 - 100,0	16	10	SK 52	198 801 882	165,42	0,079
8,0 - 80,0	20	15	SK 60	198 801 883	178,14	0,125
15,0 - 150,0	20	15	SK 61	198 801 884	178,14	0,122
20,0 - 200,0	20	15	SK 62	198 801 885	178,14	0,119
15,0 - 150,0	32	25	SK 70	198 801 886	205,04	0,247
30,0 - 300,0	32	25	SK 71	198 801 887	205,04	0,244
50,0 - 500,0	32	25	SK 72	198 801 888	205,04	0,285
100,0 - 1000,0	32	25	SK 73	198 801 889	205,04	0,234

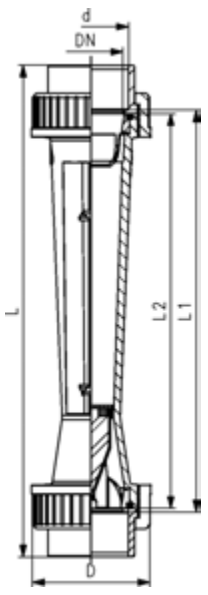
Messbereich (l/h)	d (mm)	DN (mm)	Typ	PVC-U transp. Code	EUR	Gewicht (kg)
2,5 - 25,0	16	10	SK 50	198 803 310	141,58	0,081
5,0 - 50,0	16	10	SK 51	198 803 311	141,58	0,079
10,0 - 100,0	16	10	SK 52	198 803 312	141,58	0,079
8,0 - 80,0	20	15	SK 60	198 803 313	150,02	0,127
15,0 - 150,0	20	15	SK 61	198 803 314	150,02	0,130
20,0 - 200,0	20	15	SK 62	198 803 315	150,02	0,125
15,0 - 150,0	32	25	SK 70	198 803 316	174,22	0,256
30,0 - 300,0	32	25	SK 71	198 803 317	174,22	0,254
50,0 - 500,0	32	25	SK 72	198 803 318	174,22	0,244
100,0 - 1000,0	32	25	SK 73	198 803 319	174,22	0,242

Messbereich (l/h)	d (mm)	DN (mm)	Typ	D (mm)	L (mm)	L1 (mm)	L2 (mm)	Rp (inch)	G (inch)
2,5 - 25,0	16	10	SK 50	35	199	171	165	3/8	3/4
5,0 - 50,0	16	10	SK 51	35	199	171	165	3/8	3/4
10,0 - 100,0	16	10	SK 52	35	199	171	165	3/8	3/4
8,0 - 80,0	20	15	SK 60	43	223	191	185	1/2	1
15,0 - 150,0	20	15	SK 61	43	223	191	185	1/2	1
20,0 - 200,0	20	15	SK 62	43	223	191	185	1/2	1
15,0 - 150,0	32	25	SK 70	60	250	206	200	1	1 1/2
30,0 - 300,0	32	25	SK 71	60	250	206	200	1	1 1/2
50,0 - 500,0	32	25	SK 72	60	250	206	200	1	1 1/2
100,0 - 1000,0	32	25	SK 73	60	250	206	200	1	1 1/2

Schwabekörper-Durchflussmesser Kurzausführung Typ 123
Schwabekörper in PVDF mit Magnet
Mit Klebemuffen PVC-U metrisch
O-Ringe in EPDM

Ausführung:

- Passende Grenzwertkontakte siehe Zubehör Schwabekörper Durchflussmesser
- Überwurfmuttern und Anschlusssteile in anderen Materialien auf Anfrage



Typ	d (mm)	DN (mm)	Messbereich (l/h)	Polysulfon Code	EUR	Gewicht (kg)
SK 500	16	10	2,5 - 25,0	198 801 890	260,41	0,079
SK 510	16	10	5,0 - 50,0	198 801 891	260,41	0,102
SK 520	16	10	10,0 - 100,0	198 801 892	260,41	0,075
SK 600	20	15	8,0 - 80,0	198 801 893	284,44	0,123
SK 610	20	15	15,0 - 150,0	198 801 894	284,44	0,121
SK 620	20	15	20,0 - 200,0	198 801 895	284,44	0,119
SK 700	32	25	15,0 - 150,0	198 801 896	365,23	0,248
SK 710	32	25	30,0 - 300,0	198 801 897	365,23	0,289
SK 720	32	25	50,0 - 500,0	198 801 898	365,23	0,241
SK 730	32	25	100,0 - 1000,0	198 801 899	365,23	0,280

Typ	d (mm)	PVC-U transp. Code	EUR	Gewicht (kg)	D (mm)	L (mm)	L1 (mm)	L2 (mm)	Rp (inch)	G (inch)
SK 500	16	198 803 320	230,65	0,081	35	199	171	165	3/8	3/4
SK 510	16	198 803 321	230,65	0,080	35	199	171	165	3/8	3/4
SK 520	16	198 803 322	230,65	0,079	35	199	171	165	3/8	3/4
SK 600	20	198 803 323	244,44	0,129	43	223	191	185	1/2	1
SK 610	20	198 803 324	244,44	0,160	43	223	191	185	1/2	1
SK 620	20	198 803 325	244,44	0,125	43	223	191	185	1/2	1
SK 700	32	198 803 326	285,70	0,301	60	250	206	200	1	1 1/2
SK 710	32	198 803 327	285,70	0,255	60	250	206	200	1	1 1/2
SK 720	32	198 803 328	285,70	0,248	60	250	206	200	1	1 1/2
SK 730	32	198 803 329	285,70	0,242	60	250	206	200	1	1 1/2

PF 3 48 227 002

**Spezialausführung PVDF-HP
Schwebekörper in PTFE ohne Magnet
Mit Schweissstutzen WNF/IR
O-Ringe in FKM**



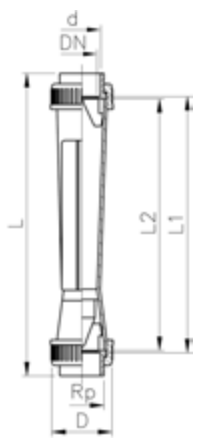
Typ	d (mm)	DN (mm)	Messbereich (l/h)	Messbereich (gal/min)	Polysulfon Code	EUR	Gewicht (kg)
SK 70	32	25	68 - 204	0,3 - 0,9	198 807 209	731,01	0,383
SK 71	32	25	90 - 295	0,4 - 1,3	198 807 210	731,01	0,387
SK 73	32	25	136 - 795	0,6 - 3,5	198 807 202	696,44	0,401

Typ	d (mm)	DN (mm)	D (mm)	L (mm)	L2 (mm)	Rp (inch)	G (inch)
SK 70	32	25	60	318	200	1	1 ½
SK 71	32	25	60	318	200	1	1 ½
SK 73	32	25	60	318	200	1	1 ½

**Kurzausführung mit Sonderskala NaOH 30% l/h
Schwebekörper in PVDF ohne Magnet
Mit Klebemuffen PVC-U metrisch**

Ausführung:

- Überwurfmuttern und Anschlusssteile in anderen Materialien auf Anfrage



Typ	d (mm)	DN (mm)	Messbereich (l/h)	Messrohr in PVC-U transparent mit EPDM Dichtungsringen Code	EUR	Gewicht (kg)
SK 71	32	25	6 - 130	700 276 566	276,19	0,254
SK 72	32	25	10 - 250	700 276 567	Auf Anfrage	0,251
SK 73	32	25	40 - 590	700 276 568	Auf Anfrage	0,240

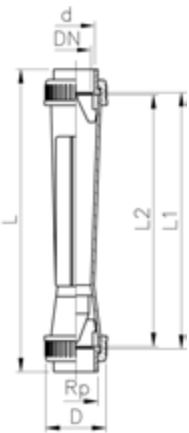
D (mm)	L (mm)	L1 (mm)	L2 (mm)
60	250	206	200
60	250	206	200
60	250	206	200

PF 3 48 227 005

**Kurzausführung mit Sonderskala HCL 30-33% l/h
Schwebekörper in PVDF ohne Magnet
Mit Klebemuffen PVC-U metrisch**

Ausführung:

- Überwurfmutter und Anschlussteile in anderen Materialien auf Anfrage

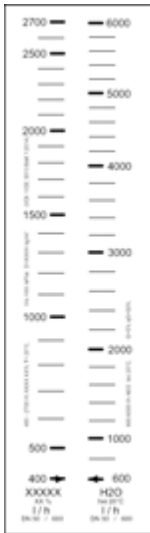


Typ	d (mm)	DN (mm)	Messbereich (l/h)	Messrohr in PVC-U transparent mit EPDM Dichtungsringen Code	EUR	Gewicht (kg)
SK 70	32	25	5 - 125	700 276 563	258,12	0,260
SK 71	32	25	30 - 260	700 276 564	Auf Anfrage	0,255
SK 73	32	25	100 - 850	700 276 565	Auf Anfrage	0,243

D (mm)	L (mm)	L1 (mm)	L2 (mm)
60	250	206	200
60	250	206	200
60	250	206	200

PF 3 48 227 004

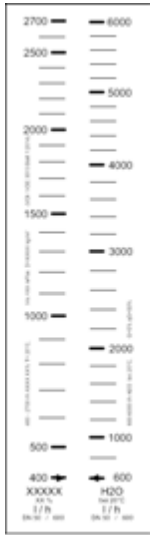
**Sonderskala für Kurzausführung
Wasser l/h**



Example of special scale

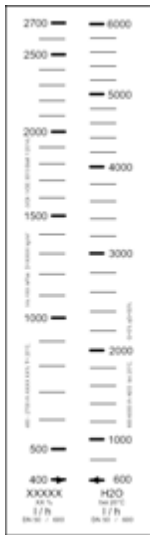
d (mm)	DN (mm)	Zoll (inch)	Typ	Messbereich (l/h)	Code	EUR
16	10	3/8	SK 50 / 500	2,5 - 25,0	198 801 386	Auf Anfrage
16	10	3/8	SK 51 / 510	5,0 - 50,0	198 801 387	48,74
16	10	3/8	SK 52 / 520	10,0 - 100,0	198 801 388	48,74
20	15	1/2	SK 60 / 600	8,0 - 80,0	198 801 389	48,74
20	15	1/2	SK 61 / 610	15,0 - 150,0	198 801 390	48,74
20	15	1/2	SK 62 / 620	20,0 - 200,0	198 801 391	48,74
32	25	1	SK 70 / 700	15,0 - 150,0	198 801 392	48,74
32	25	1	SK 71 / 710	30,0 - 30,0	198 801 393	48,74
32	25	1	SK 72 / 720	50,0 - 500,0	198 801 394	48,74
32	25	1	SK 73 / 730	100,0 - 1000,0	198 801 395	48,74

**Sonderskala für Kurzausführung
US GPM für H₂O**



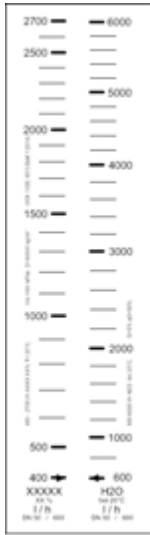
d (mm)	DN (mm)	Zoll (inch)	Typ	Messbereich (gal/min)	Code	EUR
16	10	3/8	SK 50 / 500	0,01 - 0,11	198 801 961	Auf Anfrage
16	10	3/8	SK 51 / 510	0,02 - 0,22	198 801 962	48,74
16	10	3/8	SK 52 / 520	0,04 - 0,44	198 801 963	48,74
20	15	1/2	SK 60 / 600	0,03 - 0,35	198 801 964	48,74
20	15	1/2	SK 61 / 610	0,06 - 0,66	198 801 965	48,74
20	15	1/2	SK 62 / 620	0,08 - 0,88	198 801 966	48,74
32	25	1	SK 70 / 700	0,06 - 0,66	198 801 967	48,74
32	25	1	SK 71 / 710	0,13 - 1,32	198 801 968	48,74
32	25	1	SK 72 / 720	0,22 - 2,20	198 801 969	48,74
32	25	1	SK 73 / 730	0,44 - 4,40	198 801 970	48,74

**Sonderskala für Kurzausführung
Luft/0bar/Nm³/h**



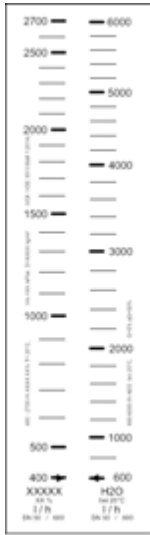
d (mm)	DN (mm)	Zoll (inch)	Typ	Messbereich (m ³ /h)	Code	EUR
16	10	3/8	SK 50 / 500	0,50 - 0,95	198 801 308	48,74
16	10	3/8	SK 51 / 510	0,50 - 1,90	198 801 309	48,74
16	10	3/8	SK 52 / 520	0,80 - 3,00	198 801 310	48,74
20	15	1/2	SK 60 / 600	0,60 - 2,80	198 801 311	48,74
20	15	1/2	SK 61 / 610	1,40 - 5,60	198 801 312	48,74
20	15	1/2	SK 62 / 620	1,50 - 7,00	198 801 313	48,74
32	25	1	SK 70 / 700	1,00 - 6,50	198 801 314	48,74
32	25	1	SK 71 / 710	1,50 - 11,00	198 801 315	48,74
32	25	1	SK 72 / 720	3,00 - 18,00	198 801 316	48,74
32	25	1	SK 73 / 730	6,00 - 30,00	198 801 317	48,74

Sonderskala für Kurzausführung
HCL 30-33% l/h



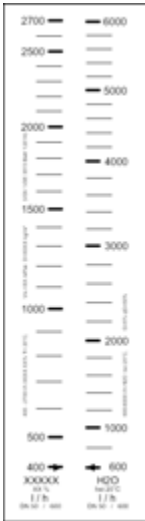
d (mm)	DN (mm)	Zoll (inch)	Typ	Messbereich (l/h)	Code	EUR
16	10	3/8	SK 50 / 500	2,5 - 20,0	198 806 511	48,74
16	10	3/8	SK 51 / 510	5,0 - 40,0	198 806 512	48,74
16	10	3/8	SK 52 / 520	10,0 - 85,0	198 806 513	48,74
20	15	1/2	SK 60 / 600	8,0 - 70,0	198 806 514	48,74
20	15	1/2	SK 61 / 610	15,0 - 125,0	198 806 515	48,74
20	15	1/2	SK 62 / 620	20,0 - 170,0	198 806 516	48,74
32	20	1	SK 71 / 710	30,0 - 260,0	198 806 518	48,74
32	20	1	SK 70 / 700	5,0 - 125,0	198 806 517	48,74
32	20	1	SK 72 / 720	50,0 - 425,0	198 806 519	48,74
32	20	1	SK 73 / 730	100,0 - 850,0	198 806 520	48,74

Sonderskala für Kurzausführung
NaOH 30% l/h



d (mm)	DN (mm)	Zoll (inch)	Typ	Messbereich (l/h)	Code	EUR
16	10	3/8	SK 50 / 500	0,2 - 5,0	198 806 521	48,74
16	10	3/8	SK 51 / 510	1,0 - 14,0	198 806 522	48,74
16	10	3/8	SK 52 / 520	3,0 - 35,0	198 806 523	48,74
20	15	1/2	SK 60 / 600	2,0 - 23,0	198 806 524	48,74
20	15	1/2	SK 61 / 610	3,0 - 55,0	198 806 525	48,74
20	15	1/2	SK 62 / 620	5,0 - 80,0	198 806 526	48,74
32	25	1	SK 70 / 700	3,0 - 55,0	198 806 527	48,74
32	25	1	SK 71 / 710	6,0 - 130,0	198 806 528	48,74
32	25	1	SK 72 / 720	10,0 - 250,0	198 806 529	48,74
32	25	1	SK 73 / 730	40,0 - 590,0	198 806 530	48,74

Sonderskala für Kurzausführung
NaOH 50% l/h



Example of special scale

d	DN	Zoll	Typ	Messbereich	Code	EUR
(mm)	(mm)	(inch)		(l/h)		
20	15	½	SK 60 / 600	0,2 - 3,5	198 806 531	48,74
20	15	½	SK 61 / 610	0,5 - 10,0	198 806 532	48,74
20	15	½	SK 62 / 620	0,5 - 16,0	198 806 533	48,74
32	25	1	SK 70 / 700	0,5 - 11,0	198 806 534	48,74
32	25	1	SK 71 / 710	1,0 - 33,0	198 806 535	48,74
32	25	1	SK 72 / 720	2,0 - 80,0	198 806 536	48,74
32	25	1	SK 73 / 730	10,0 - 220,0	198 806 537	48,74

Sonderskalen 335/350

PF 3 48 227 999

Sonderskala für Typ 335/350 % für H₂O



Example of special scale

d (mm)	DN (mm)	Zoll (inch)	Scale range (L/h)	Entspricht Wasserskala (L/h)	Code	EUR	Gewicht (kg)
32	25	1	10-100 %	50-500	199 335 084	48,74	0,050
32	25	1	10-100 %	100-1000	199 335 083	48,74	0,003
40	32	1 ¼	10-100 %	150-1500	199 335 069	48,74	0,050
40	32	1 ¼	10-100 %	250-2500	199 335 068	48,74	0,050
50	40	1 ½	10-100 %	200-2000	199 335 054	48,74	0,050
50	40	1 ½	10-100 %	300-3000	199 335 053	48,74	0,002
50	40	1 ½	10-100 %	600-6000	199 335 039	48,74	0,050
63	50	2	10-100 %	600-6000	199 335 038	48,74	0,002
63	50	2	10-100 %	1000-10000	199 335 037	48,74	0,002
63	50	2	10-100 %	1500-15000	199 335 036	48,74	0,050
75	65	2 ½	10-100 %	2000-20000	199 335 035	48,74	0,050
75	65	2 ½	10-100 %	3000-30000	199 335 034	48,74	0,050
75	65	2 ½	13.3-100 %	8000-60000	199 335 033	48,74	0,050

PF 3 48 227 999

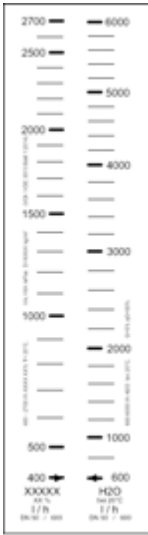
Sonderskala für Typ 335/350 m³/h für H₂O



Example of special scale

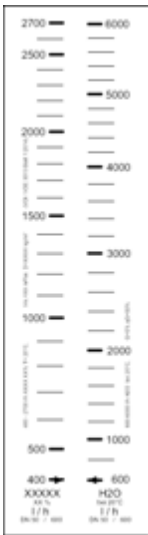
d (mm)	DN (mm)	Zoll (inch)	Messbereich (m ³ /h)	Entspricht Wasserskala (L/h)	Code	EUR	Gewicht (kg)
32	25	1	0,05 - 0,50	50 - 500	199 335 655	48,74	0,050
32	25	1	0,10 - 1,00	100 - 1000	199 335 656	48,74	0,050
40	32	1 ¼	0,15 - 1,50	150 - 1500	199 335 657	48,74	0,050
40	32	1 ¼	0,25 - 2,50	250 - 2500	199 335 658	48,74	0,050
50	40	1 ½	0,20 - 2,00	200 - 2000	199 335 659	48,74	0,050
50	40	1 ½	0,30 - 3,00	300 - 3000	199 335 660	48,74	0,050
50	40	1 ½	0,60 - 6,00	600 - 6000	199 335 661	48,74	0,050
63	50	2	0,60 - 6,00	600 - 6000	199 335 662	48,74	0,050
63	50	2	1,00 - 10,00	1000 - 10000	199 335 663	48,74	0,050
63	50	2	1,50 - 15,00	1500 - 15000	199 335 664	48,74	0,050
75	65	2 ½	2,00 - 20,00	2000 - 20000	199 335 665	48,74	0,050
75	65	2 ½	3,00 - 30,00	3000 - 30000	199 335 666	48,74	0,008
75	65	2 ½	8,00 - 60,00	8000 - 60000	199 335 667	48,74	0,050

**Sonderskala für Typ 335/350
Imp. GPM**



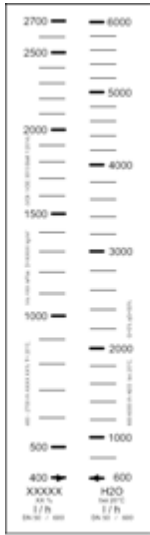
d (mm)	DN (mm)	Zoll (inch)	Messbereich (gal/min)	Entspricht Wasserskala (l/h)	Code	EUR
32	25	1	0,183 - 1,830	50-500	199 335 670	48,74
32	25	1	0,366 - 3,660	100-1000	199 335 671	Auf Anfrage
40	32	1 ¼	0,550 - 5,500	150-1500	199 335 672	48,74
40	32	1 ¼	0,916 - 9,160	250-2500	199 335 673	Auf Anfrage
50	40	1 ½	0,733 - 7,330	200-2000	199 335 674	Auf Anfrage
50	40	1 ½	1,090 - 10,900	300-3000	199 335 675	Auf Anfrage
50	40	1 ½	2,190 - 21,900	600-6000	199 335 676	Auf Anfrage
63	50	2	2,200 - 22,000	600-6000	199 335 677	Auf Anfrage
63	50	2	3,660 - 36,600	1000-10000	199 335 678	48,74
63	50	2	5,490 - 54,900	1500-15000	199 335 679	Auf Anfrage
75	65	2 ½	7,320 - 73,200	2000-20000	199 335 680	Auf Anfrage
75	65	2 ½	10,980 - 109,800	3000-30000	199 335 681	Auf Anfrage
75	65	2 ½	29,280 - 219,600	8000-60000	199 335 682	Auf Anfrage

**Sonderskala für Typ 335/350
US GPM**



d (mm)	DN (mm)	Zoll (inch)	Messbereich (gal/min)	Entspricht Wasserskala (l/h)	Code	EUR	Gewicht (kg)
32	25	1	0,22 - 2,20	50 - 500	199 335 685	Auf Anfrage	0,050
32	25	1	0,44 - 4,40	100 - 1000	199 335 686	48,74	0,050
40	32	1 ¼	0,66 - 6,60	150 - 1500	199 335 687	48,74	0,002
40	32	1 ¼	1,10 - 11,00	250 - 2500	199 335 688	48,74	0,050
50	40	1 ½	0,88 - 8,80	200 - 2000	199 335 689	48,74	0,002
50	40	1 ½	1,32 - 13,20	300 - 3000	199 335 690	48,74	0,050
50	40	1 ½	2,64 - 26,40	600 - 6000	199 335 691	48,74	0,002
63	50	2	2,64 - 26,40	600 - 6000	199 335 692	48,74	0,050
63	50	2	4,40 - 44,02	1000 - 10000	199 335 693	48,74	0,002
63	50	2	6,60 - 66,04	1500 - 15000	199 335 694	48,74	0,050
75	65	2 ½	8,80 - 88,00	2000 - 20000	199 335 695	48,74	0,002
75	65	2 ½	13,20 - 132,00	3000 - 30000	199 335 696	48,74	0,002
75	65	2 ½	35,20 - 264,00	8000 - 60000	199 335 697	48,74	0,050

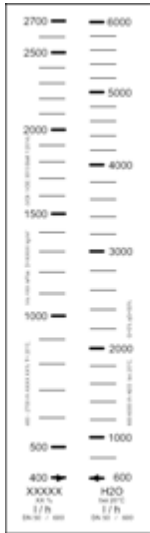
Sonderskala für Typ 335/350
l/h für H₂O



Example of special scale

d (mm)	DN (mm)	Zoll (inch)	Messbereich (l/h)	Code	EUR	Gewicht (kg)
32	25	1	50 - 500	199 335 861	48,74	0,050
32	25	1	100 - 1000	199 335 862	48,74	0,050
40	32	1 ¼	150 - 1500	199 335 863	48,74	0,050
40	32	1 ¼	250 - 2500	199 335 864	48,74	0,050
50	40	1 ½	200 - 2000	199 335 865	48,74	0,050
50	40	1 ½	600 - 6000	199 335 867	48,74	0,050
50	40	1 ½	300 - 3000	199 335 866	48,74	0,050
63	50	2	600 - 6000	199 335 868	48,74	0,050
63	50	2	1000 - 10000	199 335 869	48,74	0,050
63	50	2	1500 - 15000	199 335 870	48,74	0,050
75	65	2 ½	2000 - 20000	199 335 871	48,74	0,050
75	65	2 ½	3000 - 30000	199 335 872	48,74	0,050
75	65	2 ½	8000 - 60000	199 335 873	48,74	0,050

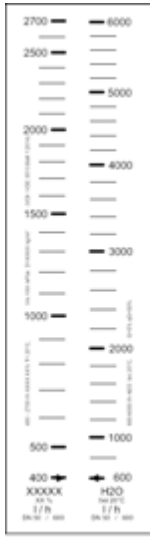
Sonderskala für Typ 335/350
Luft/0bar/Nm³/h



Example of special scale

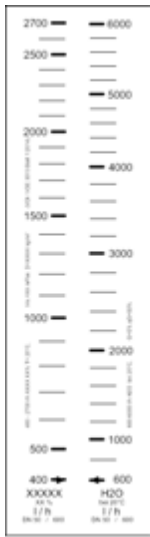
d (mm)	DN (mm)	Zoll (inch)	Messbereich (m ³ /h)	Entspricht Wasserskala (l/h)	Code	EUR	Gewicht (kg)
32	25	1	2,0 - 15,0	50 - 500	199 350 655	48,74	0,002
32	25	1	3,5 - 30,0	100 - 1000	199 350 656	48,74	0,050
40	32	1 ¼	5,0 - 45,0	150 - 1500	199 350 657	48,74	0,050
40	32	1 ¼	8,0 - 76,0	250 - 2500	199 350 658	48,74	0,050
50	40	1 ½	7,0 - 60,0	200 - 2000	199 350 659	48,74	0,050
50	40	1 ½	10,0 - 87,0	300 - 3000	199 350 660	48,74	0,002
50	40	1 ½	20,0 - 170,0	600 - 6000	199 350 661	48,74	0,050
63	50	2	25,0 - 180,0	600 - 6000	199 350 662	48,74	0,050
63	50	2	30,0 - 280,0	1000 - 10000	199 350 663	48,74	0,050
63	50	2	50,0 - 440,0	1500 - 15000	199 350 664	48,74	0,050
75	65	2 ½	70,0 - 580,0	2000 - 20000	199 350 665	48,74	0,050
75	65	2 ½	100,0 - 900,0	3000 - 30000	199 350 666	48,74	0,050
75	65	2 ½	230,0 - 1650,0	8000 - 60000	199 350 667	48,74	0,050

Sonderskala für Typ 335/350
HCL 30-33% l/h



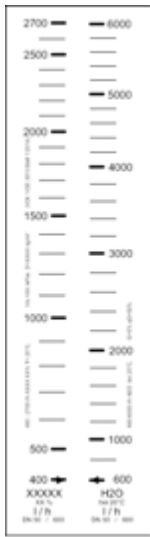
d	DN	Zoll	Messbereich	Entspricht Wasserskala	Code	EUR	Gewicht
(mm)	(mm)	(inch)	(l/h)	(l/h)			(kg)
32	25	1	40 - 430	50-500	199 350 670	48,74	0,050
32	25	1	80 - 860	100-1000	199 350 671	48,74	0,002
40	32	1 ¼	150 - 1250	150-1500	199 350 672	48,74	0,050
40	32	1 ¼	200 - 2150	250-2500	199 350 673	48,74	0,050
50	40	1 ½	200 - 1850	200-2000	199 350 674	48,74	0,050
50	40	1 ½	300 - 2500	300-3000	199 350 675	48,74	0,050
50	40	1 ½	600 - 4900	600-6000	199 350 676	48,74	0,010
63	50	2	600 - 5400	600-6000	199 350 677	48,74	0,050
63	50	2	800 - 8400	1000-10000	199 350 678	48,74	0,050
63	50	2	1000 - 12750	1500-15000	199 350 679	48,74	0,050
75	65	2 ½	2000 - 17500	2000-20000	199 350 680	48,74	0,050
75	65	2 ½	3000 - 26500	3000-30000	199 350 681	48,74	0,050
75	65	2 ½	6000 - 50000	8000-60000	199 350 682	48,74	0,050

Sonderskala für Typ 335/350
NaOH 30% l/h











d	DN	Zoll	Messbereich	Entspricht Wasserskala	Code	EUR	Gewicht
(mm)	(mm)	(inch)	(l/h)	(l/h)			(kg)
32	25	1	30 - 320	50-500	199 350 685	48,74	0,050
32	25	1	70 - 660	100-1000	199 350 686	48,74	0,050
40	32	1 ¼	100 - 900	150-1500	199 350 687	48,74	0,050
40	32	1 ¼	100 - 1600	250-2500	199 350 688	48,74	0,050
50	40	1 ½	200 - 1400	200-2000	199 350 689	48,74	0,002
50	40	1 ½	300 - 1950	300-3000	199 350 690	48,74	0,050
50	40	1 ½	500 - 3800	600-6000	199 350 691	48,74	0,050
63	50	2	500 - 4300	600-6000	199 350 692	48,74	0,050
63	50	2	600 - 6600	1000-10000	199 350 693	48,74	0,050
63	50	2	750 - 9500	1500-15000	199 350 694	48,74	0,050
75	65	2 ½	1300 - 13000	2000-20000	199 350 695	48,74	0,050
75	65	2 ½	2600 - 20000	3000-30000	199 350 696	48,74	0,050
75	65	2 ½	6000 - 40000	8000-60000	199 350 697	48,74	0,050

Sonderskala für Typ 335/350
NaOH 50% l/h



d	DN	Zoll	Messbereich	Entspricht Wasserskala	Code	EUR	Gewicht
(mm)	(mm)	(inch)	(l/h)	(l/h)			(kg)
32	25	1	10 - 62	50-500	199 350 755	48,74	0,050
32	25	1	10 - 195	100-1000	199 350 756	48,74	0,050
40	32	1 ¼	20 - 350	150-1500	199 350 757	48,74	0,050
40	32	1 ¼	5 - 760	250-2500	199 350 758	48,74	0,050
50	40	1 ½	5 - 540	200-2000	199 350 759	48,74	0,050
50	40	1 ½	105 - 1200	300-3000	199 350 760	48,74	0,050
50	40	1 ½	400 - 2350	600-6000	199 350 761	48,74	0,002
63	50	2	100 - 2200	600-6000	199 350 762	48,74	0,050
63	50	2	100 - 4000	1000-10000	199 350 763	48,74	0,050
63	50	2	300 - 5000	1500-15000	199 350 764	48,74	0,050
75	65	2 ½	200 - 7000	2000-20000	199 350 765	48,74	0,050
75	65	2 ½	400 - 9800	3000-30000	199 350 766	48,74	0,050
75	65	2 ½	2000 - 15000	8000-60000	199 350 767	48,74	0,050

PVC-U lackstörungsfrei gereinigt

	Allgemeine Informationen	330
	Verschraubungen	331
	Dosierkugelhahn Typ 523 / Kugelhahn Typ 546 Pro3-Wege-Kugelhahn Typ 543 Pro	332
	Membranventile Typ 514, 517, 317	338
	Absperrklappen	341
	Schrägsitzventile	343
	Rückschlagventile	344
	Schmutzfänger	348
	Dichtungen silikonfrei	349

Allgemeine Informationen Rohrleitungssysteme aus PVC-U für die Oberflächen- und Lackiertechnik

Ein wachsendes Umweltbewusstsein, ständig steigende Anforderungen und Vorschriften im Bereich der Schadstoffemissionen (TA Luft) haben zur Entwicklung von wasserlöslichen Lacken und Farben geführt. Durch neue Lackiertechnologien können bis zu 90 % der Emissionswerte gesenkt werden.

Zur Herstellung, zum Transport und zur Verarbeitung von wasserlöslichen Lacken und Farben dürfen nur Rohrleitungskomponenten eingesetzt werden, die frei von lackbenetzungsstörenden Substanzen wie Silikone, gewisse Fette, Öle und Wachse sind.

Daher bietet Georg Fischer ein spezielles Sortiment für diese Anwendungen an. Unsere gereinigten Armaturen, Verschraubungen und Dichtungen erfüllen dabei eine LABS-Konformität nach der VDMA Richtlinie 24264 -B2-L.

Georg Fischer - ein erfahrener Partner

Georg Fischer hat von der ersten Stunde an eng mit Herstellern, Anlagenbauern und Betreibern auf diesem Spezialgebiet der Oberflächen- und Lackiertechnik zusammengearbeitet.

Seit Jahren beliefern wir erfolgreich Anlagenbauer und Anwender von Lackierverfahren, z.B. die Automobilindustrie.

An unsere Produktion werden höchste Ansprüche gestellt:

- “ silikonfreie Trennmittel in der Spritzerei
- “ absolute Sorgfalt bei Reinigung, Montage und Verpackung
- “ kompromisslose Qualitätsüberwachung
- “ Qualitätssicherungssystem zertifiziert nach ISO 9001



QR-Code zur VDMA-Richtlinie

Fittings

Die Zusammensetzung des Rohmaterials (Granulat) ist silikonfrei.

Alle Standard-Fittings werden ohne silikonhaltige Trennmittel gespritzt.

Die Fittings werden nach dem Spritzgießen in der Standard-Packungs-Menge (SPJ in einen Kunststoffbeutel oder in der Groß -Packungs- Menge [GP] in einem Karton verpackt. Um Verunreinigungen auf dem Weg zum Endverbraucher auszuschließen, empfiehlt Georg Fischer bei Fittings-Bestellungen die Standard- oder Groß-Packungen zu wählen.

Die Standard Fittings unterlaufen keinem Reinigungsprozess, das Spülen der Installation vor Inbetriebnahme in Verbindung mit gereinigten Armaturen und Verschraubungen und Dichtungen reicht erfahrungsgemäß aus, um die Anlage in einen betriebsbereiten Zustand zu versetzen. **Sollte der Nachweis eine VDMA Konformität erbracht werden, müssen die Fittings im Werk gereinigt werden.**

Handarmaturen und Verschraubungen

Die Einzelteile der Armaturen und Verschraubungen werden in einem speziellen Reinigungsprozess mit destilliertem Wasser gereinigt.

Sie werden anschließend in einem speziellen Arbeitsbereich mit silikonfreien Schutzhandschuhen montiert.

Dynamisch beanspruchte Dichtungen werden den Anforderungen entsprechend mit überlackierbaren speziellen Schmiermitteln, geschmiert.

Jede Armatur und Verschraubung ist mit folgendem Aufkleber gekennzeichnet:

LABS VDMA24364-B2-L
Silicone free

Armaturen und Verschraubungen sind einzeln in einem verschweißten Beutel verpackt. Dadurch erfüllen die Produkte die VDMA Richtlinie 24264-B2-L.

Ausnahme: Silikonfreie Membranventile mit PTFE

Membrane sind nicht LABS konform nach VDMA 24364 bzw. nicht für Lackieranwendungen geeignet.

Anschlussdichtungen

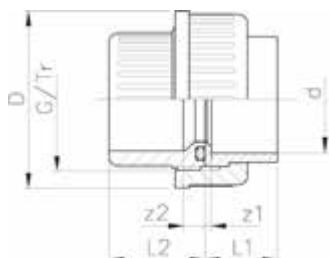
Anschlussdichtungen durchlaufen den gleichen Fertigungs-, Reinigungs- und Verpackungsprozess wie Handarmaturen und Verschraubungen.

Wartung

Aus Sicherheitsgründen empfehlen wir bei Demontage der Armaturen die Armaturenkörper ganz auszuwechseln.

Verschraubungen

PF 2 30 153 025



Kleberschraubung PVC-U metrisch Silikonfrei

Ausführung:

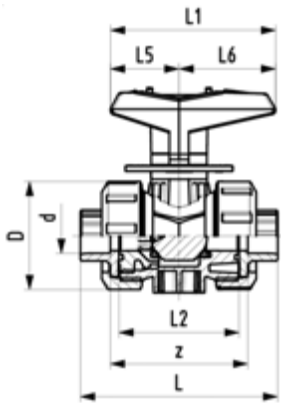
- Lackstörungsfrei gereinigt / silikonfrei
- Einlegteil: Klebemuffe metrisch
- Einschraubteil: Klebemuffe metrisch
- Gasket: with O-ring

d (mm)	PN (bar)	EPDM Code	EUR	SP	FKM Code	EUR	SP	Gewicht (kg)
10	16	721 510 178	21,94	1	721 510 153	25,34	1	0,020
12	16	721 510 179	21,94	1	721 510 154	25,34	1	0,019
16	16	721 510 180	23,21	1	721 510 155	29,57	1	0,031
20	16	721 510 181	24,13	1	721 510 156	34,57	1	0,040
25	16	721 510 182	27,47	1	721 510 157	40,92	1	0,066
32	16	721 510 183	35,93	1	721 510 158	47,98	1	0,090
40	16	721 510 184	43,00	1	721 510 159	68,54	1	0,175
50	16	721 510 185	60,53	1	721 510 160	90,56	1	0,215
63	16	721 510 186	78,76	1	721 510 161	114,58	1	0,380
75	10	721 510 187	173,75	1	721 510 162	242,45	1	0,615
90	10	721 510 188	206,35	1	721 510 163	273,61	1	0,925
110	10	721 510 189	254,26	1	721 510 164	388,21	1	1,425

d (mm)	L2 (mm)	z1 (mm)	z2 (mm)	D (mm)	L1 (mm)	G/Tr (inch)
10	22	3	10	31	15	5/8
12	22	3	10	31	15	5/8
16	24	3	10	35	17	3/4
20	26	3	10	43	19	1
25	29	3	10	51	22	1 1/4
32	33	3	10	58	25	1 1/2
40	39	3	12	72	29	2
50	46	3	14	83	34	2 1/4
63	58	3	18	100	41	2 3/4
75	62	3	18	135	47	Tr 108x5
90	69	5	18	158	56	Tr 128x5
110	72	5	11	188	66	TR154x6

Dosierkugelhahn Typ 523 / Kugelhahn Typ 546 Pro 3-Wege-Kugelhahn Typ 543 Pro

PF 2 31 A13 801



Dosierkugelhahn Typ 523 PVC-U silikonfrei Mit integrierter Befestigung Mit Klebestutzen metrisch

Ausführung:

- Lackstörungsfrei gereinigt / silikonfrei
- Kleinstmengendosierung
- Hervorragende Regelcharakteristik
- Leicht ein- und ausbaubar
- Kugeldichtungen aus PVDF
- Stellbereich mit 180° Skala
- Integrierte Gewindebuchsen für die Befestigung der Armatur
- Z-Mass, Anschlusssteil und Überwurfmutter sind **nicht kompatibel** zu Typ 323

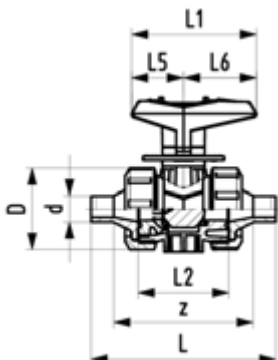
Option:

- Weitere Materialien auf Nachfrage

d (mm)	DN (mm)	PN (bar)	kv-Wert ($\Delta p=1$ bar) (l/min)	EPDM Code	EUR	SP	FKM Code	EUR	SP	Gewicht (kg)
16	10	10	11	161 523 001	278,60	1	161 523 011	298,66	1	0,170
20	15	10	20	161 523 002	290,19	1	161 523 012	306,41	1	0,170

d (mm)	DN (mm)	D (mm)	H (mm)	H1 (mm)	L (mm)	L1 (mm)	L2 (mm)	L4 (mm)	L5 (mm)	L6 (mm)	z (mm)
16	10	50	68	27	92	77	56	25	32	45	64
20	15	50	68	27	95	77	56	25	32	45	64

PF 2 31 A13 801



Dosierkugelhahn Typ 523 PVC-U silikonfrei Mit integrierter Befestigung Mit Klebestutzen metrisch

Ausführung:

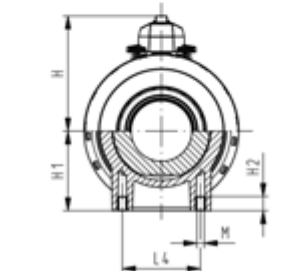
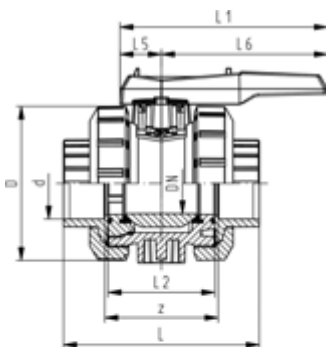
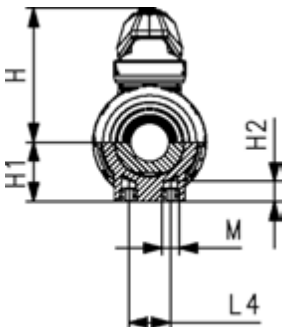
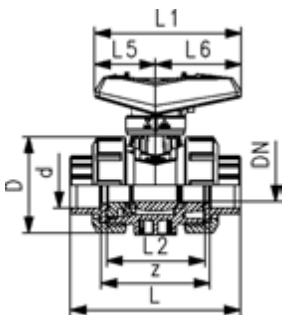
- Lackstörungsfrei gereinigt / silikonfrei
- Kleinstmengendosierung
- Hervorragende Regelcharakteristik
- Leicht ein- und ausbaubar
- Kugeldichtungen aus PVDF
- Stellbereich mit 180° Skala
- Integrierte Gewindebuchsen für die Befestigung der Armatur
- Z-Mass, Anschlusssteil und Überwurfmutter sind **nicht kompatibel** zu Typ 323

Option:

- Weitere Materialien auf Nachfrage

d (mm)	DN (mm)	PN (bar)	kv-Wert ($\Delta p=1$ bar) (l/min)	EPDM Code	EUR	SP	FKM Code	EUR	SP	Gewicht (kg)
16	10	10	11	161 523 041	278,60	1	161 523 051	298,66	1	0,170
20	15	10	20	161 523 042	290,19	1	161 523 052	306,41	1	0,170

d (mm)	DN (mm)	D (mm)	H (mm)	H1 (mm)	L (mm)	L1 (mm)	L2 (mm)	L3 (mm)	L4 (mm)	L5 (mm)	L6 (mm)
16	10	50	68	27	114	77	56	25	32	45	45
20	15	50	68	27	124	77	56	130	25	32	45



Kugelhahn Typ 546 Pro PVC-U Mit Klebemuffen metrisch

Ausführung:

- Silikonfrei
- Serienmäßig abschließbar (DN10-DN50)
- Leicht ein- und ausbaubar
- Kugeldichtungen aus PVDF
- Integrierte Gewindebuchsen für die Befestigung der Armatur
- Z-Mass, Anschlussstück und Überwurfmutter **sind kompatibel** zu Typ 546 (1. Generation)

Option:

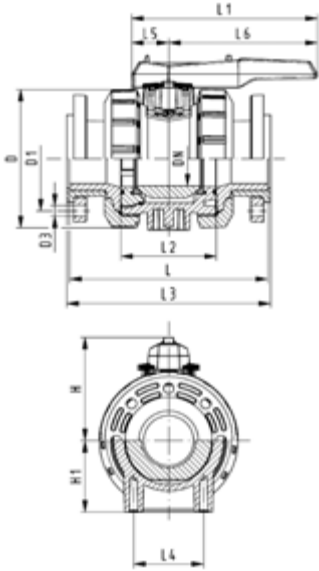
- Schnittstellenmodul mit Positionsrückmeldung, inkl. LED Sensor (DN10-50)
- Manuelle Federrückstelleinheit ("Dead man") (DN10-25)
- Stellantriebe pneumatisch und elektrisch von Georg Fischer
- Armatur individuell konfigurierbar
- Multifunktions-Modul mit integrierten Endschaltern (DN65-100)

d (mm)	DN (mm)	PN (bar)	kv-Wert ($\Delta p=1$ bar) (l/min)	EPDM Code	EUR	PF	Gewicht (kg)
16	10	16	71	161 546 601	148,37	2 31 546 801	0,150
20	15	16	185	161 546 602	153,35	2 31 546 801	0,150
25	20	16	350	161 546 603	175,48	2 31 546 801	0,230
32	25	16	700	161 546 604	212,81	2 31 546 801	0,343
40	32	16	1000	161 546 605	269,66	2 31 546 801	0,599
50	40	16	1600	161 546 606	350,20	2 31 546 801	0,800
63	50	16	3100	161 546 607	425,09	2 31 546 801	1,522
75	65	16	5000	161 546 608	872,57	2 31 546 601	3,792
90	80	16	7000	161 546 609	1.092,57	2 31 546 601	7,400
110	100	16	11000	161 546 610	1.311,83	2 31 546 601	11,600

d (mm)	DN (mm)	FKM Code	EUR	PF	SP	Gewicht (kg)
16	10	161 546 611	182,29	2 31 546 801	1	0,150
20	15	161 546 612	187,43	2 31 546 801	1	0,150
25	20	161 546 613	210,92	2 31 546 801	1	0,230
32	25	161 546 614	271,01	2 31 546 801	1	0,330
40	32	161 546 615	338,12	2 31 546 801	1	0,603
50	40	161 546 616	434,54	2 31 546 801	1	0,800
63	50	161 546 617	575,93	2 31 546 801	1	1,460
75	65	161 546 618	1.064,97	2 31 546 601	1	4,900
90	80	161 546 619	1.335,80	2 31 546 601	1	7,400
110	100	161 546 620	1.599,25	2 31 546 601	1	11,600

d (mm)	DN (mm)	D (mm)	H (mm)	H1 (mm)	H2 (mm)	L (mm)	L1 (mm)	L2 (mm)	L4 (mm)	L5 (mm)	L6 (mm)	M	z (mm)
16	10	50	61	27	12	92	82	56	25	35	47	M6	68
20	15	50	61	27	12	95	82	56	25	35	47	M6	67
25	20	58	74	30	12	110	106	65	25	44	62	M6	76
32	25	68	80	36	12	123	106	71	25	44	62	M6	82
40	32	84	95	44	15	146	131	85	45	57	74	M8	98
50	40	97	102	51	15	157	131	89	45	57	74	M8	99
63	50	124	117	64	15	183	152	101	45	66	86	M8	111
75	65	166	150	85	15	233	270	136	70	64	206	M8	148
90	80	200	161	105	15	255	270	141	70	64	206	M8	156
110	100	238	178	123	22	301	320	164	120	64	256	M12	178

**Kugelhahn Typ 546 Pro PVC-U silikonfrei
Mit Losflanschen PVC-U metrisch**



Ausführung:

- Silikonfrei
- Leicht ein- und ausbaubar
- Integrierte Gewindebuchsen für die Befestigung der Armatur
- Z-Mass, Anschlusssteil und Überwurfmutter **sind kompatibel** zu Typ 546 (1. Generation)
- Baulänge nach EN 558 (Grundreihe 1)
- Anschluss Dimension: ISO 7005, EN 1092, BS 4504, DIN 2501
- Lochkreis PN10

Option:

- Stellantriebe pneumatisch und elektrisch von Georg Fischer
- Armatur individuell konfigurierbar
- Multifunktions-Modul mit integrierten Endschaltern (DN65-100)

d (mm)	DN (mm)	PN (bar)	kv-Wert ($\Delta p=1$ bar) (l/min)	EPDM Code	EUR	SP	Gewicht (kg)
75	65	10	5000	161 546 128	943,34	1	7,200
90	80	10	7000	161 546 129	1.160,75	1	10,600
110	100	10	11000	161 546 130	1.496,08	1	16,500

d (mm)	DN (mm)	FKM Code	EUR	SP	Gewicht (kg)
75	65	161 546 138	1.107,32	1	7,200
90	80	161 546 139	1.365,27	1	10,600
110	100	161 546 140	1.737,42	1	16,500

d (mm)	DN (mm)	D (mm)	D1 (mm)	D3 (mm)	H (mm)	H1 (mm)	H2 (mm)	L1 (mm)	L2 (mm)	L3 (mm)	L4 (mm)	L5 (mm)	L6 (mm)	M
75	65	185	145	18	150	85	15	269	136	290	70	64	206	M8
90	80	200	160	18	161	105	15	269	141	310	70	64	206	M8
110	100	220	180	18	178	123	22	319	164	350	120	64	256	12

3-Weg Kugelhahn Typ 543 Pro PVC-U silikonfrei
Vertikal/L-Bohrung
Mit Klebemuffen metrisch



Ausführung:

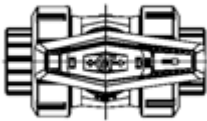
- Lackstörungsfrei gereinigt / silikonfrei
- Serienmäßig abschließbar (DN10-DN50)
- Leicht ein- und ausbaubar
- Kugeldichtungen aus PVDF
- Vertikaler Anschluss Klebestutzen metrisch
- Stellbereich 360° ohne Hebelanschlag
- Anschlag für Stellbereich 90° beigelegt, in verschiedenen Positionen optional aufsteckbar
- Integrierte Gewindebuchsen für die Befestigung der Armatur
- Auslieferungszustand A-C geöffnet, siehe Schaltschema
- Z-Mass, Anschlussstück und Überwurfmutter sind kompatibel mit Typ 543 (1. Generation)

Wirkungsweise:

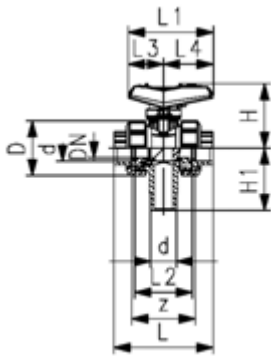
- Für wahlweises Entleeren zweier Eingänge

Option:

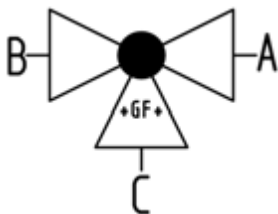
- Schnittstellenmodul mit Positionsrückmeldung, inkl. LED Sensor (DN10-50)
- Manuelle Federrückstelleinheit ("Dead man") (DN10-25)
- Stellantriebe pneumatisch und elektrisch von Georg Fischer
- Armatur individuell konfigurierbar



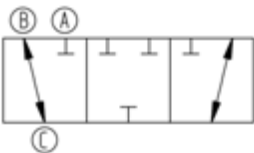
d (mm)	DN (mm)	PN (bar)	kv-Wert (Δp=1 bar) (l/min)	EPDM Code	EUR	SP	Gewicht (kg)
16	10	10	49	161 543 781	245,81	1	0,156
20	15	10	77	161 543 782	252,43	1	0,166
25	20	10	146	161 543 783	292,21	1	0,255
32	25	10	260	161 543 784	362,23	1	0,372
40	32	10	437	161 543 785	409,59	1	0,622
50	40	10	667	161 543 786	476,80	1	0,886
63	50	10	1293	161 543 787	600,83	1	1,617



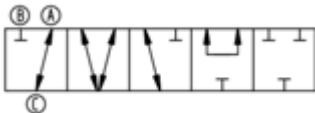
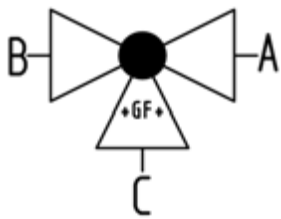
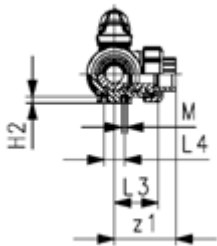
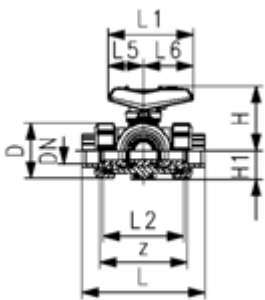
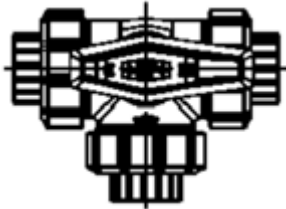
d (mm)	FKM Code	EUR	SP	Gewicht (kg)
16	161 543 791	266,99	1	0,162
20	161 543 792	272,87	1	0,166
25	161 543 793	319,84	1	0,255
32	161 543 794	400,00	1	0,372
40	161 543 795	450,30	1	0,622
50	161 543 796	562,32	1	0,886
63	161 543 797	732,53	1	1,617



d (mm)	D (mm)	H (mm)	H1 (mm)	L (mm)	L1 (mm)	L2 (mm)	L3 (mm)	L4 (mm)	z (mm)	closest inch (inch)
16	50	61	62	92	82	56	32	45	64	3/8
20	50	61	62	95	82	56	32	45	64	1/2
25	58	74	72	111	106	66	39	58	74	3/4
32	68	80	77	123	106	71	39	58	79	1
40	84	95	87	146	131	85	54	74	95	1 1/4
50	97	102	97	157	131	89	54	74	95	1 1/2
63	124	117	112	183	152	101	66	87	107	2



3-Weg Kugelhahn Typ 543 Pro PVC-U silikonfrei
Horizontal/T-Bohrung
Mit Klebemuffen metrisch



Ausführung:

- Lackstörungsfrei gereinigt / silikonfrei
- Serienmäßig abschließbar (DN10-DN50)
- Einfach ein- und ausbaubar (Anschlussstück und Überwurfmutter sind kompatibel zu Typ 546)
- Kugeldichtungen aus PVDF
- Stellbereich 360° ohne Hebelanschlag
- Anschlag für Stellbereich 90° beigelegt, in verschiedenen Positionen optional aufsteckbar
- Integrierte Gewindebuchsen für die Befestigung der Armatur
- Auslieferungszustand A-C geöffnet, siehe Schaltschema
- Z-Mass, Anschlussstück und Überwurfmutter sind kompatibel mit Typ 543 (1. Generation)

Option:

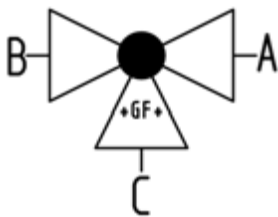
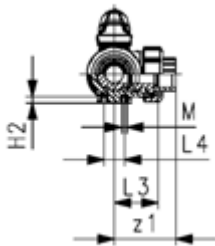
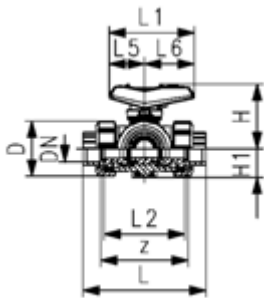
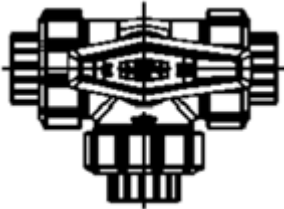
- Schnittstellenmodul mit Positionsrückmeldung, inkl. LED Sensor (DN10-50)
- Manuelle Federrückstelleinheit ("Dead man") (DN10-25)
- Stellantriebe pneumatisch und elektrisch von Georg Fischer
- Armatur individuell konfigurierbar

d (mm)	DN (mm)	PN (bar)	kv-Wert ($\Delta p=1$ bar) (l/min)	EPDM Code	EUR	SP	Gewicht (kg)
16	10	10	50	161 543 141	253,53	1	0,245
20	15	10	75	161 543 142	262,17	1	0,251
25	20	10	150	161 543 143	308,06	1	0,343
32	25	10	280	161 543 144	377,70	1	0,524
40	32	10	480	161 543 145	420,25	1	0,938
50	40	10	620	161 543 146	494,52	1	1,390
63	50	10	1230	161 543 147	606,90	1	2,705

d (mm)	FKM Code	EUR	SP	Gewicht (kg)
16	161 543 151	271,61	1	0,245
20	161 543 152	278,39	1	0,251
25	161 543 153	319,84	1	0,361
32	161 543 154	404,03	1	0,551
40	161 543 155	446,62	1	0,938
50	161 543 156	567,30	1	1,390
63	161 543 157	711,04	1	2,705

d (mm)	D (mm)	H (mm)	H1 (mm)	H2 (mm)	L (mm)	L1 (mm)	L2 (mm)	L3 (mm)	L4 (mm)	L5 (mm)	L6 (mm)	M (mm)	z (mm)	z1 (mm)	closest inch (inch)
16	50	61	28	8	109	82	73	36	25	35	47	6	81	40	3/8
20	50	61	28	8	112	82	73	36	25	35	47	6	81	40	1/2
25	58	74	32	8	131	106	86	43	25	44	62	6	94	47	3/4
32	68	80	36	8	151	106	99	50	25	44	62	6	107	54	1
40	84	95	45	9	181	131	120	60	45	57	74	8	130	65	1 1/4
50	97	102	51	9	205	131	137	69	45	57	74	8	143	72	1 1/2
63	124	117	65	9	261	152	179	89	45	66	86	8	185	92	2

3-Weg Kugelhahn Typ 543 Pro PVC-U silikonfrei
Horizontal/T-Bohrung
Mit Klebemuffen metrisch



Ausführung:

- Lackstörungsfrei gereinigt / silikonfrei
- Serienmäßig abschließbar (DN10-DN50)
- Einfach ein- und ausbaubar (Anschlussstück und Überwurfmutter sind kompatibel zu Typ 546)
- Kugeldichtungen aus PVDF
- Stellbereich 360° ohne Hebelanschlag
- Anschlag für Stellbereich 90° beigelegt, in verschiedenen Positionen optional aufsteckbar
- Integrierte Gewindebuchsen für die Befestigung der Armatur
- Auslieferungszustand A-B-C geöffnet, siehe Schaltschema
- Z-Mass, Anschlussstück und Überwurfmutter sind kompatibel mit Typ 543 (1. Generation)

Option:

- Schnittstellenmodul mit Positionsrückmeldung, inkl. LED Sensor (DN10-50)
- Manuelle Federrückstelleinheit ("Dead man") (DN10-25)
- Stellantriebe pneumatisch und elektrisch von Georg Fischer
- Armatur individuell konfigurierbar

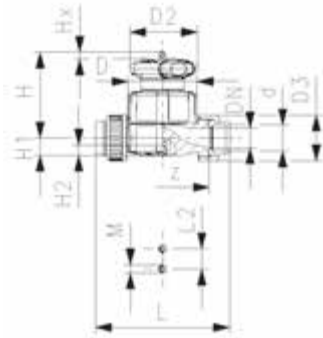
d (mm)	DN (mm)	PN (bar)	kv-Wert ($\Delta p=1$ bar) (l/min)	EPDM Code	EUR	SP	Gewicht (kg)
16	10	10	140	161 543 341	253,53	1	0,244
20	15	10	200	161 543 342	262,17	1	0,232
25	20	10	470	161 543 343	308,06	1	0,339
32	25	10	793	161 543 344	377,70	1	0,544
40	32	10	1290	161 543 345	420,25	1	0,891
50	40	10	1910	161 543 346	494,52	1	1,369
63	50	10	3100	161 543 347	606,90	1	2,660

d (mm)	FKM Code	EUR	SP	Gewicht (kg)
16	161 543 351	271,61	1	0,244
20	161 543 352	278,39	1	0,250
25	161 543 353	319,84	1	0,359
32	161 543 354	404,03	1	0,544
40	161 543 355	446,62	1	0,927
50	161 543 356	567,30	1	1,369
63	161 543 357	711,04	1	2,660

d (mm)	D (mm)	H (mm)	H1 (mm)	H2 (mm)	L (mm)	L1 (mm)	L2 (mm)	L3 (mm)	L4 (mm)	L5 (mm)	L6 (mm)	M (mm)	z (mm)	z1 (mm)	closest inch (inch)
16	50	61	28	8	109	82	73	36	25	35	47	6	81	40	3/8
20	50	61	28	8	112	82	73	36	25	35	47	6	81	40	1/2
25	58	74	32	8	131	103	86	43	25	44	62	6	94	47	3/4
32	68	80	36	8	151	103	99	50	25	44	62	6	107	54	1
40	84	95	45	9	181	131	120	60	45	57	74	8	130	65	1 1/4
50	97	102	51	9	205	131	137	69	45	57	74	8	143	72	1 1/2
63	124	117	65	9	261	152	179	89	45	66	86	8	185	92	2

Membranventile Typ 514, 517, 317

PF 2 31 780 020



Membranventil Typ 514 PVC-U SF Mit Klebemuffen metrisch

Ausführung:

- Silikonfrei
- Doppelter Durchfluss im Vergleich zum Vorgängermodell
- Eine zentrale Gehäusemutter ersetzt vier Schrauben
- Verriegelbares Handrad
- Leicht ein- und ausbaubar
- kurze Gesamtlänge

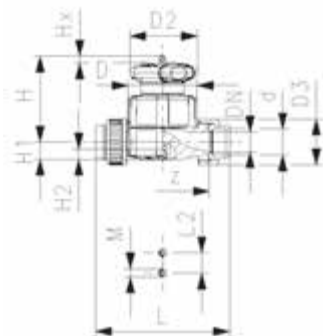
Option:

- Armatur individuell konfigurierbar
- Multifunktionsmodul mit selbstjustierenden Endsaltern
- PN16 konfigurierbar

d (mm)	DN (mm)	PN (bar)	kv-Wert ($\Delta p=1$ bar) (l/min)	EPDM Code	EUR	SP	Gewicht (kg)
16	10	10	125	161 514 021	151,83	1	0,319
20	15	10	125	161 514 022	159,39	1	0,323
25	20	10	271	161 514 023	186,48	1	0,472
32	25	10	481	161 514 024	232,16	1	0,704
40	32	10	759	161 514 025	281,36	1	0,973
50	40	10	1263	161 514 026	372,72	1	1,618
63	50	10	1728	161 514 027	458,60	1	2,484

d (mm)	D (mm)	D2 (mm)	D3 (mm)	H (mm)	H1 (mm)	H2 (mm)	L (mm)	L2 (mm)	M	z (mm)	Hub = Hx (mm)	closest inch (inch)
16	65	65	43	73	14	12	124	25	M6	96	7	3/8
20	65	65	43	73	14	12	128	25	M6	96	7	1/2
25	80	65	51	81	18	12	152	25	M6	114	10	3/4
32	88	87	58	107	22	12	166	25	M6	122	13	1
40	101	87	72	115	26	15	192	45	M8	140	15	1 1/4
50	117	135	83	148	32	15	222	45	M8	160	19	1 1/2
63	144	135	100	166	39	15	266	45	M8	190	25	2

PF 2 31 780 020



Membranventil Typ 514 PVC-U silikonfrei Mit Klebemuffen metrisch

Ausführung:

- Ölfrei
- Doppelter Durchfluss im Vergleich zum Vorgängermodell
- Eine zentrale Gehäusemutter ersetzt vier Schrauben
- Verriegelbares Handrad
- Leicht ein- und ausbaubar
- kurze Gesamtlänge

Option:

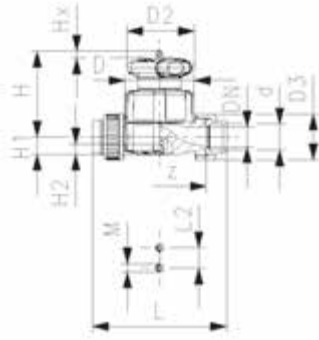
- Armatur individuell konfigurierbar
- Multifunktionsmodul mit selbstjustierenden Endsaltern
- PN16 konfigurierbar

*Werkstoff O-Ring: FKM

d (mm)	DN (mm)	Zoll (inch)	PN (bar)	kv-Wert ($\Delta p=1$ bar) (l/min)	PTFE/ EPDM* Code	EUR	SP	Gewicht (kg)
16	10	3/8	10	125	161 514 071	303,61	1	0,335
20	15	1/2	10	125	161 514 072	317,98	1	0,339
25	20	3/4	10	271	161 514 073	372,72	1	0,506

Fortsetzung nächste Seite

PF 2 31 780 020



d (mm)	DN (mm)	Zoll (inch)	PN (bar)	kv-Wert ($\Delta p=1$ bar) (L/min)	PTFE/ EPDM* Code	EUR	SP	Gewicht (kg)
32	25	1	10	481	161 514 074	464,11	1	0,748
40	32	1 ¼	10	759	161 514 075	562,49	1	1,105
50	40	1 ½	10	1263	161 514 076	745,24	1	1,679
63	50	2	10	1728	161 514 077	916,99	1	2,548

d (mm)	DN (mm)	Zoll (inch)	D (mm)	D2 (mm)	D3 (mm)	H (mm)	H1 (mm)	H2 (mm)	L (mm)	L2 (mm)	M	z (mm)	Hub = Hx (mm)
16	10	¾	65	65	43	73	14	12	124	25	M6	96	7
20	15	½	65	65	43	73	14	12	128	25	M6	96	7
25	20	¾	80	65	51	81	18	12	152	25	M6	114	10
32	25	1	88	87	58	107	22	12	166	25	M6	122	13
40	32	1 ¼	101	87	72	115	26	15	192	45	M8	140	15
50	40	1 ½	117	135	83	148	32	15	222	45	M8	160	19
63	50	2	144	135	100	166	39	15	266	45	M8	190	25

PF 2 31 780 030



**Membranventil Typ 517 PVC-U SF
Mit Losflanschen PVC-U metrisch**

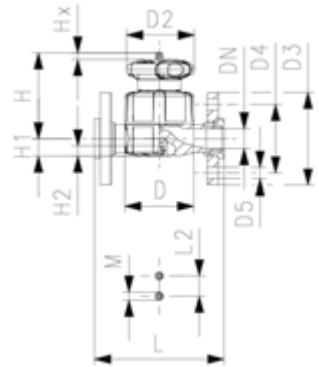
Ausführung:

- Lackstörungsfrei gereinigt / silikonfrei
- Doppelter Durchfluss im Vergleich zum Vorgängermodell
- Eine zentrale Gehäusemutter ersetzt vier Schrauben
- Verriegelbares Handrad
- Dichtfläche: flach
- Baulänge nach EN 558
- Anschlussmasse nach ISO 7005 PN 10, EN 1092 PN 10, DIN 2501 PN 10, BS 4504 PN 10

Option:

- Armatur individuell konfigurierbar
- Multifunktionsmodul mit selbstjustierenden Endschaltern

*Werkstoff O-Ring: FKM



d (mm)	DN (mm)	PN (bar)	kv-Wert ($\Delta p=1$ bar) (L/min)	EPDM Code	EUR	PTFE/ EPDM* Code	EUR	SP	Gewicht (kg)
20	15	10	125	161 517 022	195,50	161 517 072	382,30	1	0,503
25	20	10	271	161 517 023	229,20	161 517 073	448,08	1	0,672
32	25	10	481	161 517 024	285,40	161 517 074	557,74	1	1,364
40	32	10	759	161 517 025	346,01	161 517 075	676,18	1	1,372
50	40	10	1263	161 517 026	458,23	161 517 076	895,80	1	2,898
63	50	10	1728	161 517 027	563,78	161 517 077	1.103,65	1	3,817

d (mm)	DN (mm)	D (mm)	D2 (mm)	D3 (mm)	D4 (mm)	D5 (mm)	H (mm)	H1 (mm)	H2 (mm)	L (mm)	L2 (mm)	M	Hub = Hx (mm)
20	15	65	65	95	65	14	73	14	12	130	25	M6	7
25	20	80	65	105	75	14	81	18	12	150	25	M6	10
32	25	88	87	115	85	14	107	22	12	160	25	M6	13
40	32	101	87	140	100	18	115	26	15	180	45	M8	15
50	40	117	135	150	110	18	148	32	15	200	45	M8	19
63	50	144	135	165	125	18	166	39	15	230	45	M8	25



Membranventil Typ 317 PVC-U SF Mit Losflansch PVC-U metrisch

Ausführung:

- Lackstörungsfrei gereinigt / silikonfrei
- Dichtfläche: flach
- Baulänge nach EN 558
- Anschlussmasse nach ISO 7005 PN 10, EN 1092 PN 10, DIN 2501 PN 10, BS 4504 PN 10
- Anschlussmasse nach: ANSI/ASME B 16.5 Klasse 150, ASTM D 4024, BS 1560, BS EN 1759

Option:

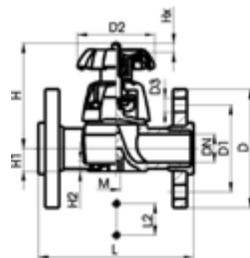
- Abschliessbares Handrad DN65 (Standardausführung nicht abschliessbar)

* **DN80, DN100 und DN150 mit Festflansch metrisch und Zoll ANSI B16.5**

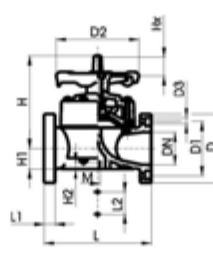
	d (mm)	DN (mm)	PN (bar)	kv-Wert ($\Delta p=1$ bar) (L/min)	EPDM Code	EUR	PF
	75	65	10	992	161 317 723	1.048,23	2 31 158 061
*	90	80	10	1700	161 317 424	1.583,62	2 31 158 012
*	110	100	6	2700	161 317 425	2.217,46	2 31 158 012
*	160	150	6	6033	161 317 427	6.215,49	2 31 158 012

	d (mm)	PTFE mit EPDM Stützmembrane Code	EUR	PF	Gewicht (kg)
	75	161 317 738	1.786,71	2 31 158 061	4,420
*	90	161 317 439	2.455,44	2 31 158 012	9,600
*	110	161 317 440	3.239,07	2 31 158 012	13,360
*	160	161 317 442	10.041,20	2 31 158 012	29,250

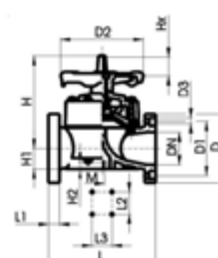
	d (mm)	D (mm)	D1 (mm)	D2 (mm)	D3 (mm)	H (mm)	H1 (mm)	H2 (mm)	L (mm)	L1 (mm)	L2 (mm)	L3 (mm)	M	Hub = Hx (mm)	AL
	75	185	145	152	18	201	46	15	290		70		M8	30	4
*	90	200	160	270	18	265	57	23	310	35	120		M12	40	8
*	110	225	180	270	18	304	69	23	350	35	120		M12	50	8
*	160	285	240	400	23	437	108	23	480	26	100	200	M12	70	8



DN 15-65



DN 80-100



DN 150

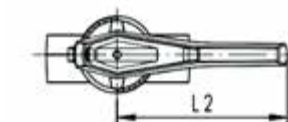
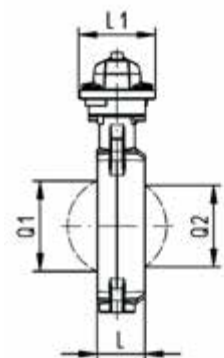
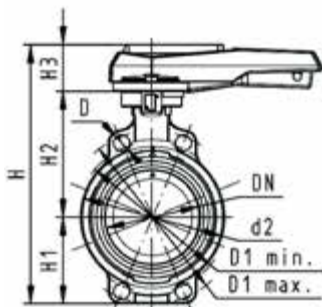
Absperrklappen



Wafer-Style, Zwischeneinbau Absperrklappe Typ 567 PVC-U silikonfrei Mit Handhebel Flansch Norm metrisch/ANSI/BS/JIS

Ausführung:

- Lackstörungsfrei gereinigt / silikonfrei
- Baulänge nach EN 558, ISO 5752
- Anschlussmasse nach: ISO 7005 PN10, EN 1092 PN 10, DIN 2501 PN 10, ANSI/ASME B 16.5 Klasse 150, BS 1560: 1989, JIS B 2220



d (mm)	DN (mm)	PN (bar)	kv-Wert ($\Delta p=1$ bar) (l/min)	EPDM Code	EUR	PF
63	50	10	740	161 567 402	532,28	2 31 567 001
75	65	10	1500	161 567 403	558,11	2 31 567 001
90	80	10	2400	161 567 404	588,51	2 31 567 001
110	100	10	3800	161 567 405	639,69	2 31 567 001
140	125	10	8600	161 567 406	849,54	2 31 567 001
160	150	10	11400	161 567 407	916,07	2 31 567 001
225	200	10	19900	161 567 408	1.483,16	2 31 567 001

d (mm)	DN (mm)	FKM Code	EUR	PF	SP	Gewicht (kg)
63	50	161 567 422	818,81	2 31 567 002	1	1,044
75	65	161 567 423	839,42	2 31 567 002	1	1,148
90	80	161 567 424	869,81	2 31 567 002	1	1,315
110	100	161 567 425	947,04	2 31 567 002	1	1,983
140	125	161 567 426	1.265,77	2 31 567 002	1	3,339
160	150	161 567 427	1.321,03	2 31 567 002	1	3,564
225	200	161 567 428	1.717,17	2 31 567 002	1	5,541

d (mm)	DN (mm)	d2 (mm)	D (mm)	D1 min. (mm)	D1 max. (mm)	H (mm)	H1 (mm)	H2 (mm)	H3 (mm)	L (mm)	L1 (mm)	L2 (mm)	Q1 (mm)	Q2 (mm)
63	50	104	19	120	125	264	77	134	54	45	106	205	40	
75	65	115	19	140	145	277	83	140	54	46	106	205	54	35
90	80	131	19	150	160	289	89	146	54	49	106	205	67	50
110	100	161	19	175	191	325	104	167	55	56	106	255	88	74
140	125	187	23	210	216	352	117	181	55	64	106	255	113	97
160	150	215	24	241	241	373	130	189	55	72	106	255	139	123
225	200	267	23	290	295	435	158	210	67	73	140	408	178	169

**Lug-style, Endeinbau Absperrklappe Typ 578 PVC-U silikonfrei
Mit Handhebel
Flansch Norm metrisch**

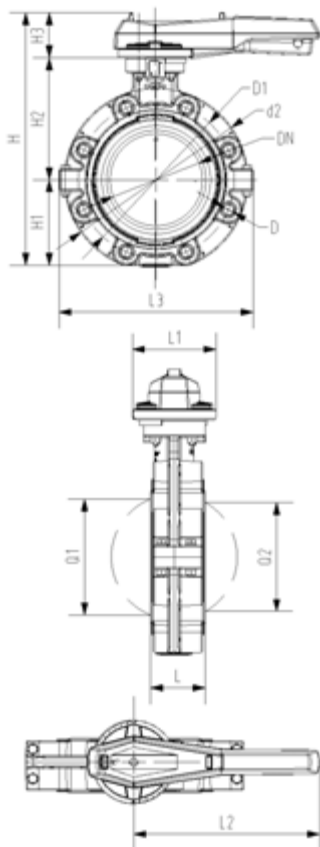


Ausführung:

- Lackstörungsfrei gereinigt / silikonfrei
- Gehäusematerial: PP-GF30 mit SS316 Gewindeeinsätzen
- Baulänge nach EN 558, ISO 5752 (DN50 - 200 line 25, DN250 - 300 line 10)
- Anschlussmaße nach: ISO 7005 PN10, EN 1092 PN10, DIN 2501 PN10
- Wir empfehlen für die Nennweiten DN250 und DN300 die Ausführung mit Handhebel nur bis zu einem Systemdruck von 6 bar einzusetzen

Option:

- Optionales Zubehör: Positionsrückmeldung über Endschalter integriert im Ventil (Endschalter müssen separat bestellt werden)

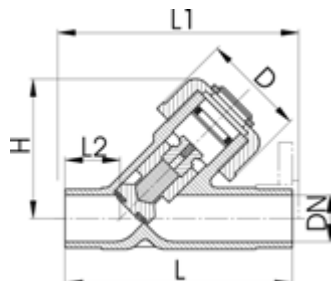


d (mm)	DN (mm)	PN (bar)	kv-Wert ($\Delta p=1$ bar) (l/min)	EPDM Code	EUR	FKM Code	EUR	SP	Gewicht (kg)
63	50	10	740	161 578 402	734,04	161 578 422	1.146,00	1	1,800
75	65	10	1500	161 578 403	770,69	161 578 423	1.177,34	1	1,895
90	80	10	2400	161 578 404	821,73	161 578 424	1.217,85	1	2,251
110	100	10	3800	161 578 405	893,77	161 578 425	1.321,03	1	3,146
140	125	10	8600	161 578 406	1.188,41	161 578 426	1.770,60	1	4,660
160	150	10	11400	161 578 407	1.282,35	161 578 427	1.847,96	1	6,430
225	200	10	19900	161 578 408	2.069,08	161 578 428	2.397,06	1	8,625
280	250	10	34000	161 578 409	6.964,52	161 578 429	8.055,35	1	19,528
315	300	10	50000	161 578 410	8.357,42	161 578 430	9.666,40	1	26,106

d (mm)	DN (mm)	d2 (mm)	D	D1 (mm)	H (mm)	H1 (mm)	H2 (mm)	H3 (mm)	L (mm)	L1 (mm)	L2 (mm)	L3 (mm)	Q1 (mm)	Q2 (mm)
63	50	160	M16	125	265	77	134	54	45	106	205	165	40	
75	65	180	M16	145	277	83	140	54	46	106	205	182	54	35
90	80	195	M16	160	289	89	146	54	49	106	205	210	67	50
110	100	226	M16	180	328	106	167	55	56	106	255	240	88	74
140	125	258	M16	210	357	121	181	55	64	106	255	272	113	97
160	150	284	M20	240	377	133	189	55	72	106	255	300	139	123
225	200	341	M20	295	436	159	210	67	73	140	408	360	178	169
280	250	412	M20	350	536	205	264	67	113	140	408	440	210	207
315	300	482	M20	400	586	234	285	67	113	140	408	510	256	253

Schrägsitzventile

PF 2 31 161 020



Schrägsitz-Rückschlagventil Typ 303 PVC-U silikonfrei Mit Klebestutzen metrisch

Ausführung:

- Einbaulage waagrecht oder senkrecht
- Hohe Dichtheit auch bei minimalen Drücken
- Lackstörungsfrei gereinigt / silikonfrei
- Baulänge nach EN 558

d (mm)	DN (mm)	PN (bar)	kv-Wert ($\Delta p=1$ bar) (l/min)	EPDM Code	EUR	SP
16	10	10	41	161 303 015	123,83	1
20	15	10	95	161 303 016	128,60	1
25	20	10	180	161 303 017	153,49	1
32	25	10	327	161 303 018	182,42	1
40	32	10	484	161 303 019	230,48	1
50	40	10	725	161 303 020	329,44	1
63	50	10	1130	161 303 021	471,31	1
75	65	10	1700	161 303 022	808,48	1
90	80	10	2500	161 303 023	1.061,28	1

d (mm)	DN (mm)	FKM Code	EUR	SP	Gewicht (kg)	D (mm)	H (mm)	L (mm)	L1 (mm)	L2 (mm)
16	10	161 303 040	133,58	1	0,094	39	58	114	120	24
20	15	161 303 041	187,75	1	0,132	43	65	124	130	28
25	20	161 303 042	182,42	1	0,200	47	75	144	150	37
32	25	161 303 043	228,85	1	0,323	56	90	154	160	37
40	32	161 303 044	293,32	1	0,498	64	102	174	180	44
50	40	161 303 045	463,21	1	0,860	82	123	194	200	48
63	50	161 303 046	653,53	1	1,455	95	144	224	230	60
75	65	161 303 047	1.046,51	1	2,450	92	186	284	290	74
90	80	161 303 048	1.219,71	1	3,511	104	204	300	310	85

Rückschlagventile

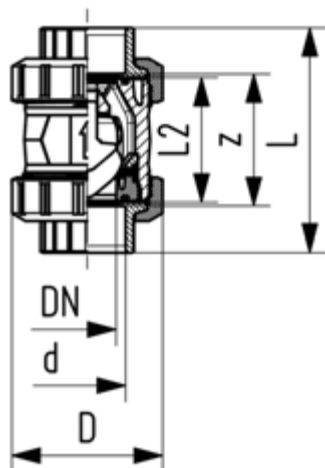
PF 2 31 986 211



Rückschlagventil Typ 561 PVC-U silikonfrei Ohne Feder Mit Klebemuffen metrisch

Ausführung:

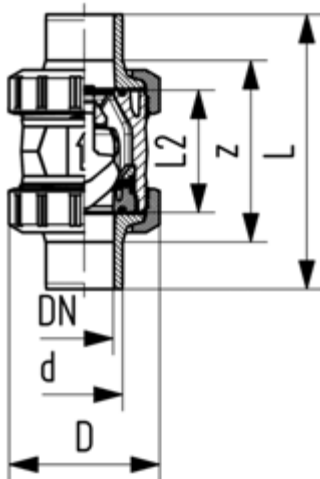
- Ventil ist dicht ab einer Wassersäule von 2m
- Lackstörungsfrei gereinigt / silikonfrei
- Leicht ein- und ausbaubar
- Vibrationsfrei auch bei hohen Durchflussgeschwindigkeiten
- Strömungsoptimierter Rückschlagkegel, zweifach geführt
- Vertikaler Einbau
- Gleiche Einbaumasse wie Kugelhahn Typ 546
- Z-Mass, Anschlussstiel und Überwurfmutter sind **nicht kompatibel** zu Typ 360
- Neu DN65-DN100



d (mm)	DN (mm)	PN (bar)	kv-Wert ($\Delta p=1$ bar) (l/min)	EPDM Code	EUR	SP
16	10	16	190	161 561 201	137,28	1
20	15	16	180	161 561 202	137,28	1
25	20	16	380	161 561 203	156,42	1
32	25	16	460	161 561 204	168,59	1
40	32	16	850	161 561 205	203,79	1
50	40	16	1080	161 561 206	252,43	1
63	50	16	1670	161 561 207	359,09	1
75	65	16	2950	161 561 208	717,08	1
90	80	16	3600	161 561 209	896,53	1
110	100	16	4150	161 561 210	1.077,84	1

d (mm)	DN (mm)	FKM Code	EUR	SP	Gewicht (kg)	D (mm)	L (mm)	L2 (mm)	z (mm)
16	10	161 561 211	164,72	1	0,120	50	92	56	64
20	15	161 561 212	164,72	1	0,130	50	95	56	64
25	20	161 561 213	187,92	1	0,270	58	110	65	72
32	25	161 561 214	202,27	1	0,290	68	123	71	79
40	32	161 561 215	244,87	1	0,510	84	146	85	94
50	40	161 561 216	302,52	1	0,750	97	157	89	95
63	50	161 561 217	430,40	1	1,340	124	183	101	107
75	65	161 561 218	860,78	1	3,170	166	233	136	144
90	80	161 561 219	1.077,84	1	5,060	200	254	141	151
110	100	161 561 220	1.293,41	1	8,170	238	301	164	174

**Rückschlagventil Typ 561 PVC-U silikonfrei
Ohne Feder
Mit Klebestutzen metrisch**



Ausführung:

- Ventil ist dicht ab einer Wassersäule von 2m
- Lackstörungsfrei gereinigt / silikonfrei
- Leicht ein- und ausbaubar
- Vibrationsfrei auch bei hohen Durchflussgeschwindigkeiten
- Strömungsoptimierter Rückschlagkegel, zweifach geführt
- Vertikaler Einbau
- Gleiche Einbaumasse wie Kugelhahn Typ 546
- Z-Mass, Anschlussstiel und Überwurfmutter sind **nicht kompatibel** zu Typ 360
- Neu DN65-DN100

d (mm)	DN (mm)	PN (bar)	kv-Wert ($\Delta p=1$ bar) (l/min)	EPDM Code	EUR	SP
16	10	16	190	161 561 221	137,28	1
20	15	16	180	161 561 222	137,28	1
25	20	16	380	161 561 223	156,42	1
32	25	16	460	161 561 224	168,59	1
40	32	16	850	161 561 225	203,79	1
50	40	16	1080	161 561 226	252,43	1
63	50	16	1670	161 561 227	359,09	1
75	65	16	2950	161 561 228	717,08	1
90	80	16	3600	161 561 229	896,53	1
110	100	16	4150	161 561 230	1.077,84	1

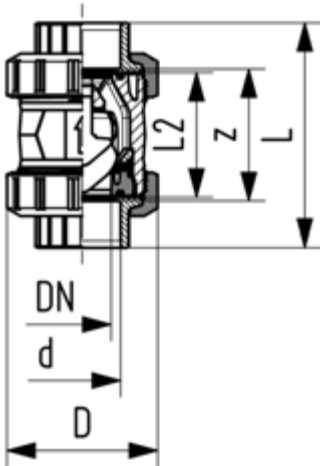
d (mm)	FKM Code	EUR	SP	Gewicht (kg)	D (mm)	L (mm)	L2 (mm)
16	161 561 231	164,72	1	0,130	50	114	56
20	161 561 232	164,72	1	0,130	50	124	56
25	161 561 233	187,92	1	0,280	58	144	65
32	161 561 234	202,27	1	0,310	68	154	71
40	161 561 235	244,87	1	0,520	84	174	85
50	161 561 236	302,52	1	0,790	97	194	89
63	161 561 237	430,40	1	1,420	124	224	101
75	161 561 238	860,78	1	3,320	166	284	136
90	161 561 239	1.077,84	1	5,250	200	300	141
110	161 561 240	1.293,41	1	8,390	238	340	164

**Rückschlagventil Typ 562 PVC-U SF
Mit Klebemuffen metrisch**



Ausführung:

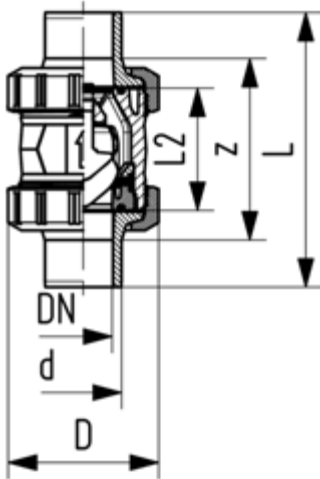
- Für horizontale und vertikale Installation
- Ventil ist dicht ab einer Wassersäule von 1m
- Lackstörungsfrei gereinigt / silikonfrei
- Feder aus Stahl rostfrei (1.4310)
- Feder in anderen Werkstoffen verfügbar, siehe Ersatzteile
- Leicht ein- und ausbaubar
- Vibrationsfrei auch bei hohen Durchflussgeschwindigkeiten
- Strömungsoptimierter Rückschlagkegel, zweifach geführt
- Gleiche Einbaumasse wie Kugelhahn Typ 546
- Z-Mass, Anschlussstiel und Überwurfmutter sind **nicht kompatibel** zu Typ 360
- Neu DN65-DN100



d (mm)	DN (mm)	PN (bar)	kv-Wert ($\Delta p=1$ bar) (l/min)	EPDM Code	EUR	FKM Code	EUR	SP	Gewicht (kg)
16	10	16	190	161 562 201	160,11	161 562 211	187,38	1	0,120
20	15	16	180	161 562 202	160,11	161 562 212	187,38	1	0,130
25	20	16	380	161 562 203	182,95	161 562 213	213,72	1	0,270
32	25	16	460	161 562 204	196,58	161 562 214	230,12	1	0,290
40	32	16	850	161 562 205	237,85	161 562 215	278,60	1	0,510
50	40	16	1080	161 562 206	294,43	161 562 216	344,93	1	0,750
63	50	16	1670	161 562 207	418,25	161 562 217	490,24	1	1,340
75	65	16	2950	161 562 208	836,48	161 562 218	980,19	1	3,170
90	80	16	3600	161 562 209	1.046,51	161 562 219	1.227,07	1	5,060
110	100	16	4150	161 562 210	1.254,72	161 562 220	1.470,31	1	8,170

d (mm)	DN (mm)	D (mm)	L (mm)	L2 (mm)	z (mm)
16	10	50	92	56	64
20	15	50	95	56	64
25	20	58	110	65	72
32	25	68	123	71	79
40	32	84	146	85	94
50	40	97	157	89	95
63	50	124	183	101	107
75	65	166	233	136	144
90	80	200	254	141	151
110	100	238	301	164	174

**Rückschlagventil Typ 562 PVC-U SF
Mit Klebestutzen metrisch**



Ausführung:

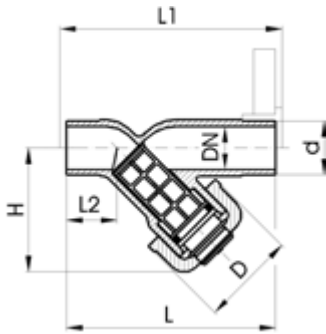
- Für horizontale und vertikale Installation
- Ventil ist dicht ab einer Wassersäule von 1m
- Lackstörungsfrei gereinigt / silikonfrei
- Feder aus Stahl rostfrei (1.4310)
- Feder in anderen Werkstoffen verfügbar, siehe Ersatzteile
- Leicht ein- und ausbaubar
- Vibrationsfrei auch bei hohen Durchflussgeschwindigkeiten
- Strömungsoptimierter Rückschlagkegel, zweifach geführt
- Gleiche Einbaumasse wie Kugelhahn Typ 546
- Z-Mass, Anschlussstück und Überwurfmutter sind **nicht kompatibel** zu Typ 360
- Neu DN65-DN100

d (mm)	DN (mm)	PN (bar)	kv-Wert ($\Delta p=1$ bar) (l/min)	EPDM Code	EUR	FKM Code	EUR	SP	Gewicht (kg)
16	10	16	190	161 562 221	160,11	161 562 231	187,38	1	0,130
20	15	16	180	161 562 222	160,11	161 562 232	187,38	1	0,130
25	20	16	380	161 562 223	182,95	161 562 233	213,72	1	0,280
32	25	16	460	161 562 224	196,58	161 562 234	230,12	1	0,310
40	32	16	850	161 562 225	237,85	161 562 235	278,60	1	0,520
50	40	16	1080	161 562 226	294,43	161 562 236	344,93	1	0,790
63	50	16	1670	161 562 227	418,25	161 562 237	490,24	1	1,420
75	65	16	2950	161 562 228	836,48	161 562 238	980,19	1	3,320
90	80	16	3600	161 562 229	1.046,51	161 562 239	1.227,07	1	5,250
110	100	16	4150	161 562 230	1.254,72	161 562 240	1.470,31	1	8,390

d (mm)	DN (mm)	D (mm)	L (mm)	L2 (mm)
16	10	50	114	56
20	15	50	124	56
25	20	58	144	65
32	25	68	154	71
40	32	84	174	85
50	40	97	194	89
63	50	124	224	101
75	65	166	284	136
90	80	200	300	141
110	100	238	340	164

Schmutzfänger

PF 2 31 161 022



Schmutzfänger Typ 305 PVC-U silikonfrei Gehäuse transparent mit Klebestutzen metrisch

Ausführung:

- Lackstörungsfrei gereinigt / silikonfrei
- Baulänge nach EN 558
- Mit Siebrohr PVC-U, Lochdurchmesser 0,8 mm

d (mm)	DN (mm)	PN (bar)	kv-Wert ($\Delta p=1$ bar) (l/min)	EPDM Code	EUR	SP	FKM Code	EUR	SP	Gewicht (kg)
20	15	10	35	192 305 821	146,83	1	192 305 831	154,76	1	0,114
25	20	10	63	192 305 822	156,42	1	192 305 832	167,29	1	0,170
32	25	10	85	192 305 823	198,81	1	192 305 833	210,39	1	0,229
40	32	10	150	192 305 824	247,27	1	192 305 834	265,15	1	0,386
50	40	10	225	192 305 825	325,94	1	192 305 835	374,18	1	0,643
63	50	10	346	192 305 826	408,65	1	192 305 836	446,62	1	1,033
75	65	10	535	192 305 827	633,44	1	192 305 837	722,77	1	1,835
90	80	10	750	192 305 828	709,52	1	192 305 838	785,43	1	2,565

d (mm)	DN (mm)	D (mm)	H (mm)	L (mm)	L1 (mm)	L2 (mm)
20	15	43	65	124	130	28
25	20	47	76	144	150	37
32	25	56	90	154	160	37
40	32	64	104	174	180	44
50	40	82	124	194	200	48
63	50	95	148	224	230	60
75	65	106	188	284	290	74
90	80	120	205	300	310	85

Dichtungen silikonfrei



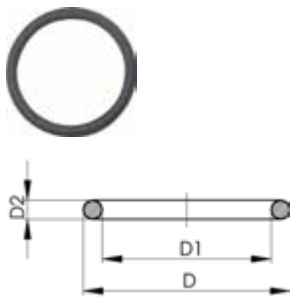
O-Ring gereinigt / verpackt

Ausführung:

- Gereinigt (Waschmaschine)
- Silikonfrei / LABS konform (gemäss VDMA Test)
- Härte ca: 65° Shore

d (mm)	DN (mm)	EPDM Code	EUR	PF	SP
16	10	748 413 000	22,47	2 30 162 007	2
20	15	748 413 001	22,47	2 30 162 036	2
25	20	748 413 007	22,47	2 30 162 036	1
32	25	748 413 002	22,47	2 30 162 036	2
40	32	748 413 003	22,47	2 30 162 036	2
50	40	748 413 012	24,13	2 30 162 036	2
63	50	748 413 013	25,06	2 30 162 036	2
75	65	748 413 014	25,88	2 30 162 007	2
90	80	748 413 015	27,26	2 30 162 007	2
110	100	748 413 016	30,39	2 30 162 007	2
125	100	748 413 017	43,47	2 30 162 007	2
140	125	748 413 018	47,15	2 30 162 007	2
160	150	748 413 019	52,31	2 30 162 007	2
200	200	748 413 163	60,72	2 30 162 007	2
225	200	748 413 022	65,49	2 30 162 007	2
250	250	748 413 182	114,97	2 30 162 007	2
280	250	748 413 173	132,29	2 30 162 007	2
315	300	748 413 174	Auf Anfrage	2 30 162 007	2

d (mm)	FKM Code	EUR	PF	SP	D (mm)	D1 (mm)	D2 (mm)
16	749 413 000	14,15	2 30 162 009	2	26	19	3,53
20	749 413 001	35,36	2 30 162 036	1	30	23	3,53
25	749 413 007	35,36	2 30 162 036	2	35	28	3,53
32	749 413 002	37,76	2 30 162 036	2	43	36	3,53
40	749 413 003	50,03	2 30 162 036	2	55	44	5,34
50	749 413 012	51,56	2 30 162 036	2	64	53	5,34
63	749 413 013	58,68	2 30 162 036	2	80	69	5,34
75	749 413 014	73,40	2 30 162 009	2	93	82	5,34
90	749 413 015	119,05	2 30 162 009	2	112	101	5,34
110	749 413 016	119,05	2 30 162 009	2	134	120	6,99
125	749 413 017	121,41	2 30 162 007	2	149	136	6,99
140	749 413 018	173,75	2 30 162 009	2	166	152	6,99
160	749 413 019	196,41	2 30 162 009	2	191	177	6,99
200	749 413 163	202,83	2 30 162 007	2	136	222	6,99
225	749 413 022	Auf Anfrage	2 30 162 009	2	255	241	6,99
250	749 413 182	247,81	2 30 162 007	2	280	266	6,99
280	749 413 173	Auf Anfrage	2 30 162 009	2	305	292	6,99
315	749 413 174	Auf Anfrage	2 30 162 009	2	356	342	6,99



O-Ring gereinigt / verpackt

Ausführung:

- Gereinigt (Waschmaschine)
- Silikonfrei / LABS konform (gemäss VDMA Test)
- Härte ca: 65° Shore
- Passend für Verschraubungen
- Doppelt verpackt, je 2 Stück im Beutel

d (mm)	FKM Code	EUR	PF	FKM Code	EUR	PF
16	748 413 005	21,08	2 34 464 999	749 413 005	33,18	2 34 464 999
20	748 413 006	21,08	2 34 464 999	749 413 006	33,32	2 34 527 004
25	748 413 007	22,47	2 30 162 036	749 413 007	35,36	2 30 162 036
32	748 413 008	21,66	2 34 527 004	748 413 008	21,66	2 34 527 004
40	748 413 009	21,19	2 34 527 004	749 413 009	46,83	2 34 464 999
50	748 413 010	22,61	2 34 527 004	749 413 010	48,35	2 34 464 999
63	748 413 011	23,53	2 34 527 004	749 413 011	59,39	2 34 527 004
75	748 413 014	25,88	2 30 162 007	749 413 014	73,40	2 30 162 009
90	748 413 015	27,26	2 30 162 007	749 413 015	119,05	2 30 162 009
110	748 413 016	30,39	2 30 162 007	749 413 016	119,05	2 30 162 009



Profil-Flanschdichtung, metrisch EPDM / FKM, gereinigt / verpackt

Ausführung:

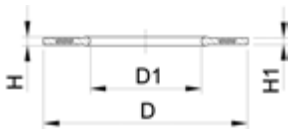
- Gereinigt (Waschmaschine) / einzeln verpackt
- Nicht vollständig LABS-konform / silikonfrei (gemäss VDMA Test)
- Passend zu allen metrischen GF Bundbuchsen und Vorschweissbunden
- Profil-Flanschdichtung mit Stahleinlage (Typ G-ST-P/K)
- Härte: 70° Shore **EPDM**, 75° Shore **FKM**

di VSB/BB zeigt die passenden Innendurchmesser der Vorschweissbunde/Bundbuchsen

d (mm)	DN (mm)	PN (bar)	EPDM Code	EUR	PF	SP
16	10	16	748 441 705	32,54	2 30 162 037	0
20	15	16	748 441 706	33,79	2 30 162 037	0
25	20	16	748 441 707	37,15	2 30 162 037	1
32	25	16	748 441 708	38,68	2 30 162 037	1
40	32	16	748 441 709	39,59	2 30 162 037	1
50	40	16	748 441 710	41,45	2 30 162 037	1
63	50	16	748 441 711	43,00	2 30 162 037	1
75	65	16	748 441 712	43,58	2 30 162 037	1
90	80	16	748 441 713	46,45	2 30 162 037	1
110	100	16	748 441 714	52,23	2 30 162 037	1
125	100	16	748 441 715	59,04	2 30 162 037	1
140	125	16	748 441 716	57,49	2 30 162 037	1
160 - 180	150	16	748 441 717	69,92	2 30 162 037	1
200	200	16	748 441 719	74,17	2 30 162 037	1
225	200	16	748 441 720	89,82	2 30 162 037	1
250	250	16	748 441 721	91,67	2 30 162 037	1
280	250	16	748 441 722	125,84	2 30 162 037	1
315	300	16	748 441 723	113,68	2 30 162 037	1

d (mm)	DN (mm)	FKM Code	EUR	PF	SP	Gewicht (kg)
16	10	749 441 705	131,18	2 30 162 038	0	0,007
20	15	749 441 706	145,20	2 30 162 038	0	0,008
25	20	749 441 707	146,83	2 30 162 038	1	0,019
32	25	749 441 708	162,68	2 30 162 038	1	0,020
40	32	749 441 709	168,41	2 30 162 038	1	0,018
50	40	749 441 710	176,86	2 30 162 038	1	0,022
63	50	749 441 711	182,23	2 30 162 038	1	0,055

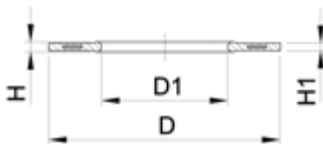
Fortsetzung nächste Seite



d (mm)	DN (mm)	FKM Code	EUR	PF	SP	Gewicht (kg)
75	65	749 441 712	184,07	2 30 162 038	1	0,076
90	80	749 441 713	192,53	2 30 162 038	1	0,086
110	100	749 441 714	220,91	2 30 162 038	1	0,123
125	100	749 441 715	245,81	2 30 162 038	1	0,158
140	125	749 441 716	249,13	2 30 162 038	1	0,177
160 - 180	150	749 441 717	254,80	2 30 162 038	1	0,153
200	200	749 441 719	352,83	2 30 162 038	1	0,263
225	200	749 441 720	352,83	2 30 162 038	1	0,181
250	250	749 441 721	367,57	2 30 162 038	1	0,410
280	250	749 441 722	462,85	2 30 162 038	1	0,226
315	300	749 441 723	466,52	2 30 162 038	1	0,334

d (mm)	DN (mm)	di VSB/BB (mm)	H1 (mm)	D1 (mm)	H (mm)	D (mm)
16	10	6 - 16	3	16	4	46
20	15	10 - 20	3	20	4	51
25	20	12 - 22	3	22	4	61
32	25	18 - 28	3	28	4	71
40	32	30 - 40	3	40	4	82
50	40	36 - 46	3	46	4	92
63	50	48 - 58	4	58	5	107
75	65	59 - 69	4	69	5	127
90	80	73 - 84	4	84	5	142
110	100	94 - 104	5	104	6	162
125	100	113 - 123	5	123	6	162
140	125	127 - 137	5	137	6	192
160 - 180	150	150 - 160	6	160	8	218
200	200	192 - 203	6	203	8	273
225	200	207 - 207	6	220	8	273
250	250	238 - 250	6	252	8	328
280	250	264 - 274	6	274	8	328
315	300	296 - 296	6	306	8	378

PF 2 30 162 039



Profil-Flanschdichtung, metrisch MPTFE Hülle / EPDM innen

Ausführung:

- Passend zu allen metrischen GF Bundbuchsen und Vorschweissbunden
- Zentrierung über Innendurchmesser Schraubenkranz
- Hülle aus modifizierten PTFE mit Diffusionsperre
- Ideal für aggressive Chemikalien, High-Purity und LABS konform / silikonfrei (gem. VDMA Test)
- EPDM Profil-Flanschdichtung innen
- Einzeln in Beuteln verpackt
- Für Kontakt mit Lebensmitteln geeignet (konform mit FDA 21 § 177.15 50)

d (mm)	DN (mm)	PN (bar)	EPDM Code	EUR	D (mm)	D1 (mm)	di VSB/BB (mm)	H (mm)	H1 (mm)
20	15	16	747 440 706	70,53	51	20	10 - 20	4	3
25	20	16	747 440 707	80,61	61	22	12 - 22	4	3
32	25	16	747 440 708	80,61	71	28	18 - 28	4	3
40	32	16	747 440 709	85,01	82	40	30 - 40	4	3
50	40	16	747 440 710	96,06	92	46	36 - 46	4	3
63	50	16	747 440 711	118,94	107	58	48 - 58	5	4
75	65	16	747 440 712	140,08	127	69	59 - 69	5	4
90	80	16	747 440 713	152,38	142	84	73 - 84	5	4
110	100	16	747 440 714	181,78	162	104	94 - 104	6	5

Zubehör für Automatikarmaturen

	Übersicht Zubehör für elektrische und pneumatische Armaturen	356
	Zubehör für elektrische und pneumatische Absperrklappen	370
	Zubehör für pneumatische Kugelhähne und Absperrklappen	375
	Zubehör Membranventile	388
	Elektro-pneumatische Stellungsregler	393
	Vorsteuer-Magnetventile	401
	Vorsteuer-Magnetventile Typ PV94/PV95 zum Aufbau Mehrfach-Anschlussplatte	407
	Vorsteuer-Magnetventil Typ PV 2000	409
	Montageelemente	412
	AS-Interface	414

Übersicht Zubehör elektrische und pneumatische Armaturen



		PNP NAMUR, NPN	PNP NAMUR, NPN	PNP NAMUR, NPN	PNP NAMUR, NPN	PNP NAMUR, NPN	PNP NAMUR, NPN	PNP NAMUR, NPN	PNP NAMUR, NPN	PNP NAMUR, NPN	PNP NAMUR, NPN	PNP NAMUR, NPN	
		PNP NAMUR, NPN	PNP NAMUR, NPN	PNP NAMUR, NPN	PNP NAMUR, NPN	PNP NAMUR, NPN	PNP NAMUR, NPN	PNP NAMUR, NPN	PNP NAMUR, NPN	PNP NAMUR, NPN	PNP NAMUR, NPN	PNP NAMUR, NPN	
	Doppelsensor zur elektrischen Positionsrückmeldung PNP NAMUR, NPN	✓	✓	✓		✓	✓					✓	✓
	Rückstelleinheit inkl. Akku 199 190 610 (nur für EA15)	✓											
	Rückstelleinheit für externe Speisung 199 190 611 (nur für EA15)	✓											
	Stellungsregler 199 190 603 EA25-EA250		✓			✓		✓	✓			✓	
	Überwachungskarte 199 190 602 EA25-EA250		✓			✓		✓	✓			✓	
	Rückstelleinheit inkl. Akku 199 190 601 EA25-EA250		✓			✓		✓	✓			✓	
	Rückstelleinheit für externe Speisung 199 190 604 EA25-EA250		✓			✓		✓	✓			✓	
	Profibus DP Karte 199 190 605 EA25-EA250		✓			✓		✓	✓			✓	
	Modbus RTU via RS485 199 190 617 EA25-EA250		✓					✓	✓			✓	
	Vorsteuer-Magnetventil Typ PV 94 bis DN50, FC oder FO			✓	✓			✓					
	Vorsteuer-Magnetventil Typ PV 95 FC oder FO				✓				✓	✓			✓
	Vorsteuer-Magnetventil MNL 532 Doppelt wirkende Antriebe			✓	✓			✓	✓	✓			✓
	Rückmelder ER 90 AgNi 700 254 500			✓	✓			✓		✓			✓
	Rückmelder ER 90 PNP 700 254 501			✓	✓			✓		✓			✓
	Endschaltereinheit Ag/Ni 200 010 117			✓	✓			✓		✓			✓
	Endschaltereinheit Au 200 010 118			✓	✓			✓		✓			✓
	Endschaltereinheit PNP200 010 119			✓	✓			✓		✓			✓
	Endschaltereinheit Namur 200 010 295			✓	✓			✓		✓			✓
	Endschaltereinheit Ag/Ni 199 190 282			✓	✓			✓		✓			✓
	Endschaltereinheit Au 199 190 287			✓	✓			✓		✓			✓
	Endschaltereinheit PNP 199 190 284			✓	✓			✓		✓			✓
	Endschaltereinheit NPN 199 190 283			✓	✓			✓		✓			✓
	Endschaltereinheit Namur Eexi (eigen-sicher) 199 190 285			✓	✓			✓		✓			✓
	Endschaltereinheit Eexd 199 190 286			✓	✓			✓		✓			✓
	RPC 199190640 RPC D 199190641 RPC D ProfiNet 199190642 RPC D EtherNet I/P 199190643 RPC PID 199190644 RPC PID ProfiNet 199190645 RPC PID EtherNet I/P 199190646			✓	✓			✓		✓			✓
	Adaption RPC 199190647					muss separat bestellt werden	muss separat bestellt werden			muss separat bestellt werden	muss separat bestellt werden		muss separat bestellt werden

Übersicht Zubehör elektrische und pneumatische Armaturen



		8 J U g h f G j 8 B % 18 B) \$	8 J U g h f H y b : 7 8 B % 18 B) \$	8 J U g h f G j H y b : 7 8 B % 18 B) \$	8 J U g h f H y b : C 8 B % 18 B) \$	8 J U g h f H y b 8 5 8 B % 18 B) \$	8 J U g h f 8 B % 18 B) \$	8 J U g h f 8 5 8 B % 18 B) \$	9 18 J U g h f 8 B % 18 B) \$
	Anschlussplatte NAMUR 199 190 378		✓	✓	✓	✓			
	Anschlussplatte NAMUR 199 190 379		✓	✓	✓	✓			
	Stellungsregler 199 190 603 EA25-EA250								✓
	Überwachungskarte 199 190 602 EA25-EA250								✓
	Rückstelleinheit inkl. Akku 199 190 601 EA25-EA250								✓
	Rückstelleinheit für externe Speisung 199 190 604 EA25-EA250								✓
	Profibus DP Karte 199 190 605 EA25-EA250								✓
	Modbus RTU via RS485 199 190 617 EA25-EA250								✓
	Vorsteuer-Magnetventil Typ PV 94 bis DN50, FC oder FO	✓	✓	✓	✓	✓			
	Vorsteuer-Magnetventil Typ PV 95 FC oder FO						✓		
	Vorsteuer-Magnetventil MNL 532 Doppelt wirkende Antriebe					✓		✓	
	Rückmelder ER 52-1 Ag/Ni 199 190 305		✓	✓	✓	✓			
	Rückmelder ER 53-1 Ag/Ni 199 190 293						✓	✓	
	Rückmelder ER 52-2 Au 199 190 306		✓	✓	✓	✓			
	Rückmelder ER 53-2 Au 199 190 297						✓	✓	
	Rückmelder ER 52-4 PNP 199 190 308		✓	✓	✓	✓			
	Rückmelder ER 53-4 PNP 199 190 295						✓	✓	
	Rückmelder ER 52-3 NPN 199 190 307		✓	✓	✓	✓			
	Rückmelder ER 53-3 NPN 199 190 294						✓	✓	
	Rückmelder ER 53-5 Namur Eexi 199 190 309		✓	✓	✓	✓			
	Rückmelder ER 53-5 Namur Eexi 199 190 296						✓	✓	
	Rückmelder ER 53-6 Namur Eexi 199 190 405		✓	✓	✓	✓			
	Rückmelder ER 53-6 Eexd 199 190 298						✓	✓	
	Rückmelder ER 55-1 Reedkontakt 199 190 462				✓				
	Rückmelder ER 55-2 Reedkontakt 199 190 464							✓	
	SPC 199190620 SPC* 199190621 SPC D 199190622 SPC D ProfiNet 199190623 SPC D EtherNet I/P 199190624 SPC PID 199190625 SPC PID ProfiNet 199190626 SPC PID EtherNet I/P 199190627		✓	✓	✓		✓		
	Adaption SPC 1 + 2 199190628 Adaption SPC 3 + 4 199190629 Adaption SPC 5 199190630 Adaption SPC 6 199190631		muss separat bestellt werden	muss separat bestellt werden	muss separat bestellt werden	muss separat bestellt werden	muss separat bestellt werden	muss separat bestellt werden	muss separat bestellt werden

Übersicht Zubehör für elektrische und pneumatische Armaturen



Elektrischer Antrieb Typ EA15/25/45/120/250

Ausführung:

- Heizung integriert, Rückmeldung (Auf/Zu/Mitte)
- Alle: einstellbare Heizung, 7-Segment Fehler LED
- EA15: Ansteuerung und Rückmeldung Auf/Zu
- EA25 - 250: Ansteuerung Auf/Zu/Mitte; Rückmeldung Auf/Zu/Mitte Betriebsbereit
- cUL E247458

Option:

- Alle: Rückstelleinheit mit integrierter Batterie; EA25 - 250: Überwachungskarte; Stellungsregler, Feldbusanbindung

*mit Adapter 198 000 587 F05 /SW 11, 198 204 057 F05 / SW 14

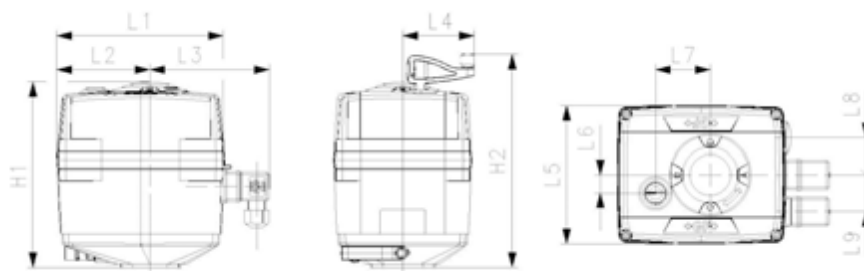
Antrieb	Spannung	Code	EUR	PF
EA15	100-230V AC	198 153 180	834,97	3 46 251 008
EA15	24V AC/DC	198 153 181	834,97	3 46 251 008
EA25	100-230V AC	198 153 182	1.652,06	3 46 251 001
EA25	24V AC/DC	198 153 183	1.652,06	3 46 251 004
EA45	100-230V AC	198 153 184	2.037,58	3 46 251 001
EA45	24V AC/DC	198 153 185	2.037,58	3 46 251 004
EA120	100-230V AC	198 153 186	2.597,54	3 46 251 001
EA120	24V AC/DC	198 153 187	2.597,54	3 46 251 004
EA250	100-230V AC	198 153 188	3.540,17	3 46 251 001
EA250	24V AC/DC	198 153 189	3.540,17	3 46 251 004
EA15 cUL marked	100-230V AC	198153200	837,61	3 46 251 008
EA15 cUL marked	24V AC/DC	198 153 201	837,61	3 46 251 008
EA25 UL marked	100-230V AC	198 153 202	1.627,11	3 46 251 001
EA25 cUL marked	24V AC/DC	198 153 203	1.627,11	3 46 251 004
EA45 cUL marked	100-230V AC	198 153 204	1.994,90	3 46 251 001
EA45 cUL marked	24V AC/DC	198 153 205	1.994,90	3 46 251 004
EA120 cUL marked	100-230V AC	198 153 206	2.531,56	3 46 251 001
EA120 cUL marked	24V AC/DC	198 153 207	2.531,56	3 46 251 004
EA250 cUL marked	100-230V AC	198 153 208	3.430,54	3 46 251 001
EA250 cUL marked	24V AC/DC	198 153 209	3.430,54	3 46 251 004

Antrieb	Torque nominal	Torque maximal	Interfaces	H1 (mm)	H2 (mm)	L1 (mm)	L2 (mm)	L3 (mm)	L4 (mm)
EA15	10 Nm	20 Nm	F05* (WS 11/14)	137	158	122	83,0	77	64,3
EA15	10 Nm	20 Nm	F05* (WS 11/14)	137	158	122	83,0	77	64,3
EA25	10 Nm	25 Nm	F05* (WS 11/14)	167	188	150	82,5	107	64,3
EA25	10 Nm	25 Nm	F05* (WS 11/14)	167	188	150	82,5	107	64,3
EA45	20 Nm	45 Nm	F05* (WS 11/14)	167	188	150	82,5	107	64,3
EA45	20 Nm	45 Nm	F05* (WS 11/14)	167	188	150	82,5	107	64,3
EA120	60 Nm	120 Nm	F07 (WS17)	190	212	150	82,5	107	64,3
EA120	60 Nm	120 Nm	F07 (WS17)	190	212	150	82,5	107	64,3
EA250	100 Nm	250 Nm	F07 (WS22)	200	221	150	82,5	107	64,3
EA250	100 Nm	250 Nm	F07 (WS22)	200	221	150	82,5	107	64,3
EA15 cUL marked	10 Nm	20 Nm	F05* (WS 11/14)	167	189	150	78,0	108	64,0
EA15 cUL marked	10 Nm	20 Nm	F05* (WS 11/14)	167	189	150	78,0	108	64,0
EA25 UL marked	10 Nm	25 Nm	F05* (WS 11/14)	167	189	150	83,0	98	64,0
EA25 cUL marked	10 Nm	25 Nm	F05* (WS 11/14)	167	189	150	83,0	98	64,0
EA45 cUL marked	20 Nm	45 Nm	F05* (WS 11/14)	167	189	150	83,0	98	64,0
EA45 cUL marked	20 Nm	45 Nm	F05* (WS 11/14)	167	189	150	83,0	98	64,0

Fortsetzung nächste Seite

Antrieb	Torque nominal	Torque maximal	Interfaces	H1	H2	L1	L2	L3	L4
				(mm)	(mm)	(mm)	(mm)	(mm)	(mm)
EA120 cUL marked	60 Nm	120 Nm	F07 (WS17)	190	212	150	83,0	98	64,0
EA120 cUL marked	60 Nm	120 Nm	F07 (WS17)	190	212	150	83,0	98	64,0
EA250 cUL marked	100 Nm	250 Nm	F07 (WS22)	200	221	150	83,0	98	64,0
EA250 cUL marked	100 Nm	250 Nm	F07 (WS22)	200	221	150	83,0	98	64,0

Antrieb	L5	L6	L7	L8	L9
	(mm)	(mm)	(mm)	(mm)	(mm)
EA15	122	16	49		33
EA15	122	16	49		33
EA25	122	16	49	33	33
EA25	122	16	49	33	33
EA45	122	16	49	33	33
EA45	122	16	49	33	33
EA120	122	16	49	33	33
EA120	122	16	49	33	33
EA250	122	16	49	33	33
EA250	122	16	49	33	33
EA15 cUL marked	122	16	49	33	33
EA15 cUL marked	122	16	49	33	33
EA25 UL marked	122	16	49	33	33
EA25 cUL marked	122	16	49	33	33
EA45 cUL marked	122	16	49	33	33
EA45 cUL marked	122	16	49	33	33
EA120 cUL marked	122	16	49	33	33
EA120 cUL marked	122	16	49	33	33
EA250 cUL marked	122	16	49	33	33
EA250 cUL marked	122	16	49	33	33



Smarter elektrischer Stellantrieb Typ dEA25/45/120/250



Ausführung:

- Konnektivität über NFC und Wi-Fi Direct, um Kontrolle, Benennung und Sichtbarkeit der Prozessdaten zu gewährleisten
- Anzeige und Aufbereitung relevanter Prozessdaten in der App
- Verbindung und Überwachung über App möglich
- LED-Leiste für visuelles Open/Close 360 ° Feedback
- Heizung integriert, Rückmeldung (Auf/Zu/Mitte)
- Alle: einstellbare Heizung, 7-Segment Fehler LED
- EA25 - 250: Ansteuerung Auf/Zu/Mitte; Rückmeldung Auf/Zu/Mitte Betriebsbereit

Option:

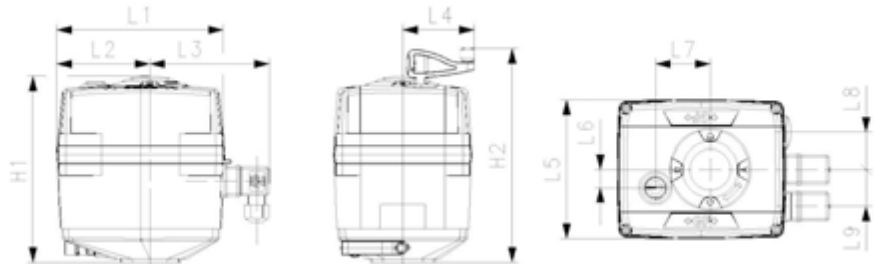
- Alle: Rückstelleinheit mit integrierten Akkus

*mit Adapter 198 000 587 F05 /SW 11, 198 204 057 F05 / SW 14

Zubehör: Zubehör zu elektrischen Antrieben Typ EA15/25/45/120/250

Antrieb	Spannung	Torque nominal	Torque maximal	Interfaces	Code	EUR
dEA25	100 -230V AC	10 Nm	25 Nm	F05* (WS 11/14)	198 153 192	1.993,88
dEA25	24V AC/DC	10 Nm	25 Nm	F05* (WS 11/14)	198 153 193	1.993,88
dEA45	100 -230V AC	20 Nm	45 Nm	F05* (WS 11/14)	198 153 194	2.369,57
dEA45	24V AC/DC	20 Nm	45 Nm	F05* (WS 11/14)	198 153 195	2.369,57
dEA120	100 -230V AC	60 Nm	120 Nm	F07 (WS17)	198 153 196	2.772,52
dEA120	24V AC/DC	60 Nm	120 Nm	F07 (WS17)	198 153 197	2.772,52
dEA250	100 -230V AC	100 Nm	250 Nm	F07 (WS17)	198 153 198	3.579,40
dEA250	24V AC/DC	100 Nm	250 Nm	F07 (WS17)	198 153 199	3.579,40

Antrieb	H1 (mm)	H2 (mm)	L1 (mm)	L2 (mm)	L3 (mm)	L4 (mm)	L5 (mm)	L6 (mm)	L7 (mm)	L8 (mm)	L9 (mm)
dEA25	167	188	150	82,5	107	64,3	122	16	49	33	33
dEA25	167	188	150	82,5	107	64,3	122	16	49	33	33
dEA45	167	188	150	82,5	107	64,3	122	16	49	33	33
dEA45	167	188	150	82,5	107	64,3	122	16	49	33	33
dEA120	190	212	150	82,5	107	64,3	122	16	49	33	33
dEA120	190	212	150	82,5	107	64,3	122	16	49	33	33
dEA250	200	221	150	82,5	107	64,3	122	16	49	33	33
dEA250	200	221	150	82,5	107	64,3	122	16	49	33	33





Elektrischer Antrieb Typ EAMT

Ausführung:

- Multiturn Antrieb
- Heizung integriert, Rückmeldung (Auf/Zu)
- Alle: einstellbare Heizung, 7-Segment Fehler LED
- Kontrolle Auf/Zu; Rückmeldung (Auf/Zu)
- Beinhaltet: Umrüstkit mit Antrieb, Halbschalen und Schrauben

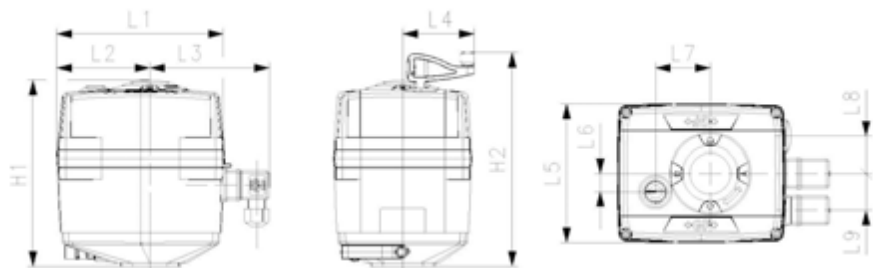
Option:

- Alle: Rückstelleinheit mit integrierter Batterie; Überwachungskarte; Stellungsregler, Feldbusanbindung

Antrieb	Spannung	Torque nominal	Torque maximal	Interfaces	Bezeichnung
EAMT	24V	10 Nm	25 Nm	F05* (WS 11/14)	EA MT DN25
EAMT	24V	20 Nm	45 Nm	F05* (WS 11/14)	EA MT DN50
EAMT	100-230V	10 Nm	25 Nm	F05* (WS 11/14)	EA MT DN25
EAMT	110-230V	20 Nm	45 Nm	F05* (WS 11/14)	EA MT DN50

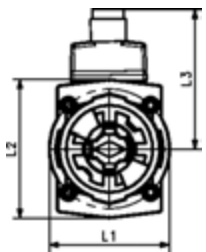
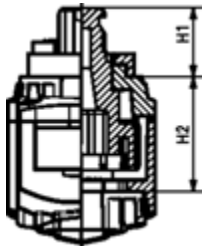
Antrieb	Code	EUR	PF
EAMT	198 153 211	2.780,57	3 46 251 004
EAMT	198 153 213	2.802,45	3 46 251 004
EAMT	198 153 210	2.780,57	3 46 251 001
EAMT	198 153 212	2.802,45	3 46 251 001

Antrieb	H1	H2	L1	L2	L3	L4	L5	L6	L7	L8	L9
	(mm)	(mm)	(mm)	(mm)	(mm)	(mm)	(mm)	(mm)	(mm)	(mm)	(mm)
EAMT	167	188	150	82,5	107	64,3	122	16	49	33	33
EAMT	167	188	150	82,5	107	64,3	122	16	49	33	33
EAMT	167	188	150	82,5	107	64,3	122	16	49	33	33
EAMT	167	188	150	82,5	107	64,3	122	16	49	33	33



PF 2 31 798 999

Manuelle Schnittstelle Für Kugelhahn Typ 546 Pro



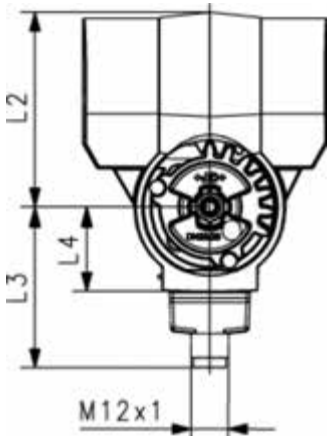
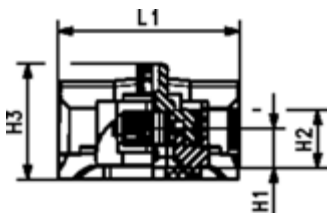
Ausführung:

- Zubehör für Kugelhahn Typ 546 Pro
- Möglichkeit zur elektrischen Positionsrückmeldung, inkl. LED Anzeige in Kombination mit Doppelsensor (Zubehör DN10-50)
- Inklusive Beschriftungsclip

DN (mm)	Manuell Code	EUR	SP	Gewicht (kg)	H1 (mm)	H2 (mm)	L1 (mm)	L2 (mm)	L3 (mm)
10 - 15	198 546 102	87,77	1	0,042	15	32	37	44	46
20 - 25	198 546 103	90,90	1	0,052	20	32	41	47	48
32 - 40	198 546 105	101,61	1	0,097	23	33	53	60	54
50	198 546 107	280,76	1	0,111	26	36	56	62	55

PF 2 31 798 999

Manuelle Federrückstelleinheit für Kugelhahn Typ 546 Pro und 543 Pro Bausatz



Ausführung:

- Manuelle Federrückstelleinheit ("Totmann-Hebel") stellt sicher, dass das Ventil nach dem Betätigen in die Geschlossen-Position fährt
- Für sichere Probeentnahmen, Dosieren, Reinigen oder Entleeren
- Nachrüstbar auf Kugelhahn Typ 546 (Pro)
- Inklusive transparentem Clip zur Ventilbeschriftung

Option:

- Doppelsensor zur Positionsrückmeldung

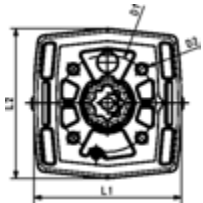
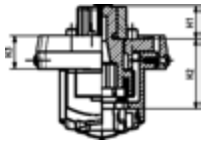
Anmerkung:

*optionales Zubehör für einen grösseren Hebel für höhere Betätigungsmomente

DN (mm)	Code	EUR
10 - 15	198 546 082	85,75
20 - 25	198 546 083	109,58

L1 (mm)	L2 (mm)	L3 (mm)	L4 (mm)	H1 (mm)	H2 (mm)	Adapter for bigger lever*	H3 (mm)	Bigger size lever*
74	42,5	46,0	22	11,0	20,0	M198546088	42,5	167484549DN20
79	63,0	51,5	27	17,5	25,5	M198546089	50,5	167484551DN32

PF 3 39 211 998



Schnittstellen-Modul Automatik für GF Antriebe Für Kugelhahn Typ 546 Pro

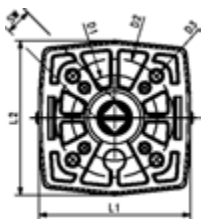
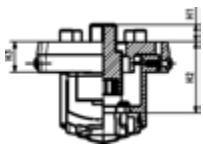
Ausführung:

- Zubehör für Kugelhahn Typ 546 Pro
- Schnittstellenmodul agiert als Zwischenelement für GF Stellantriebe
- Möglichkeit zur elektrischen Positionsrückmeldung, inkl. LED Anzeige in Kombination mit Doppelsensor (Zubehör DN10-50)
- Inklusive Beschriftungscilip

DN (mm)	PA11, PA21 Code	EUR	SP	Gewicht (kg)	EA15, EA25 Code	EUR	SP	Gewicht (kg)
10 - 15	198 546 132	90,24	1	0,130	198 546 142	90,24	1	0,100
20	198 546 133	93,43	1	0,105	198 546 143	93,43	1	0,100
25	198 546 134	95,20	1	0,105	198 546 144	95,20	1	0,105
32	198 546 135	104,47	1	0,001	198 546 145	104,47	1	0,140
40	198 546 136	284,93	1	0,001	198 546 146	284,93	1	0,140
50	198 546 137	288,64	1	0,001	198 546 147	288,64	1	0,140

H1 (mm)	H2 (mm)	H3 (mm)	L1 (mm)	L2 (mm)	D1 (mm)	D3 (mm)	D4 (mm)
16	35	17	65	65	42		M5
16	35	17	65	65	42		M5
16	35	17	65	65	42		M5
18	33	15	72	79	50	M6	
18	33	15	72	79	50	M6	
18	36	15	72	79	50	M6	

PF 3 39 211 998



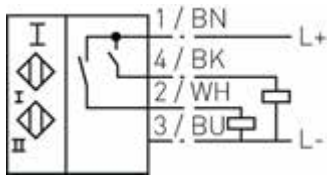
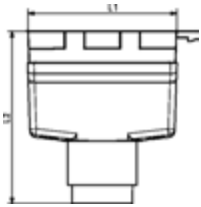
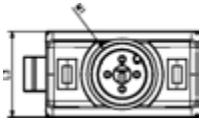
Schnittstellen-Modul für ISO 5211 Antriebe Für Kugelhahn Typ 543 Pro & 546 Pro

Ausführung:

- Zubehör für Kugelhahn Typ 546 Pro
- Für Kugelhahn Normschnittstellen nach EN ISO 5211
- Inklusive Beschriftungscilip
- Keine Positionsrückmeldung mit induktivem Sensor möglich

DN (mm)	Norm Code	EUR	SP	Gewicht (kg)
DN 10-15 SW09, F03/F05	198 546 122	164,05	1	0,111
DN 10-15 SW11/14, F03/F05	198 546 123	169,87	1	0,111
DN 20-25 SW09, F03/F05	198 546 124	173,11	1	0,120
DN 20-25 SW11/14, F03/F05	198 546 125	189,95	1	0,120
DN 32-40 SW11/14, F05	198 546 126	263,36	1	0,130
DN 50 SW11/14, F05	198 546 127	399,84	1	0,130

H1 (mm)	H2 (mm)	H3 (mm)	L1 (mm)	L2 (mm)	D1 (mm)	D2 (mm)	D3 (mm)	D4 (mm)
9	35	15	65	65	36	50	M6	M5
11	35	15	65	65	36	50	M6	M5
9	35	15	65	65	36	50	M6	M5
11	35	15	65	65		50	M6	
11	33	13	72	79		50	M6	
11	36	13	72	79		50	M6	



**Doppelsensor zur elektrischen Positionsrückmeldung
Für Doppelsensor (Kugelhahn Typ 546 Pro, 543 Pro und Absperrklappe 565)**

Ausführung:

- Zubehör für Kugelhahn Typ 546 Pro, 543 Pro und Absperrklappe 565
- Ermöglicht in Verbindung mit GF Schnittstellen-Modul eine elektrische Positionsrückmeldung, inkl. LED Anzeige
- IP67 Schutzklasse
- Kabel Dosen verfügbar – siehe 198546150 – 154
- Namur Version hat ATEX und IECEx Zertifizierung
- Zubehör für Kugelhahn Typ 546 Pro
- Dimensionen: Kugelhahn 546 Pro und 543 Pro DN10-50, Absperrklappe 565 DN50-300

Spezifikationen:

- Gehäusematerial: PBTGF20
- Schaltfunktionen: 2x normalerweise offen (NO)
- Ausgangstyp: PNP
- Ausgangspolarität: DC
- Ausgangstyp: 3-kabelig
- Betriebsspannung (U_B): 10... 30V DC
- Verpolungsschutz: alle Verbindungen
- Spannungsabfall (U_d): ≤3V
- Betriebsstrom (I_L): 0... 150mA
- Ruhestrom (I_r): 0... 0.5mA typ. 0.1 µA bei 25°C
- Leerlaufstromaufnahme (I₀): ≤25mA
- Umgebungstemperatur: -25...70°C (-13...158°F)
- Anschluss (systemseitig): 4-pin, M12 x 1 Anschluss
- Standards: EN 60947-5-2:2007, EN 60947-5-2/A1:2012 IEC 60947-5-2:2007, IEC 60947-5-2 AMD 1:2012
- MTTF_a948 a

Anmerkung:

*NAMUR sensor funktioniert nicht mit 565
Bei handbetätigten Ventilen wird zusätzlich ein Schaltring (Artikelnummer 199565900-199565003) benötigt. Bei elektrisch oder pneumatisch angetriebenen Ventilen ist der Schaltring bereits vormontiert

LED Signal Colour	PNP Code	EUR	SP	Gewicht (kg)	NPN Code	EUR
Geschlossen: Grün / Geöffnet: Rot	198 546 001	377,70	1	0,050	198 546 005	377,70
Geschlossen: Rot / Geöffnet: Grün	198 546 002	377,70	1	0,050	198 546 006	377,70

*Namur (Atex) Code	EUR	L1 (mm)	L2 (mm)	L3 (mm)	M1	*NAMUR (Atex)
198 546 003	635,22	26	30	15	M12	
198 546 004	635,22	26	30	15	M12	



**Kabeldose
Für Doppelsensor (Kugelhahn 546 Pro und Absperrklappe 565)**

Ausführung:

- Zubehör für Kugelhahn Typ 546 Pro und Absperrklappe 565
- Schließt Doppelsensor an kundenseitige Steuerung an
- Kabel ist feuerbeständig
- Schutzklasse IP67 / IP68 / IP69K

Anmerkung:

Schutzklasse: EN60529:2000
 Standards: IEC 61076-2-101:2008
 Umgebungstemperatur
 - Gehäuse: -40 ... 90 °C (-40 ... 194 °F)
 - Kabel, fix: -25 ... 70 °C (-13 ... 158 °F)
 - Kabel, gebogen: -5 ... 70 °C (23 ... 158 °F)
 Verschmutzungsgrad: 3

DN (mm)	Code	EUR	Model
10-50	198 546 150	78,79	Stecker, gewinkelt ohne Kabel
10-50	198 546 151	100,19	Stecker gewinkelt mit Kabel (5m PVC)
10-50	198 546 152	144,40	Stecker gewinkelt mit Kabel (10m PVC)
10-50	198 546 153	120,30	Stecker gewinkelt mit Kabel (5m PUR)
10-50	198 546 154	185,28	Stecker gewinkelt mit Kabel (10m PUR)



Zubehör zu elektrischen Antrieben Typ EA15/25/45/120/250

Ausführung:

- Alle Zubehörteile können nachgerüstet werden zu elektrischen Antrieben der selben Generation
- Zubehör kompatibel mit 100-230V und 24V Version



Material	Bezeichnung	EA25-250 Code	EUR	PF
Rückstelleinheit integriert	Bewegt Antrieb in vordefinierte Sicherheitsposition bei Spannungsausfall, integrierter Akku	199 190 601	985,41	3 46 251 997
Rückstelleinheit für externe Speisung	Bewegt Antrieb in vordefinierte Sicherheitsposition bei Spannungsausfall	199 190 604	336,03	3 46 251 997
Stellungsregler	Überwachungskarte 4-20mA oder 0-10V Eingangssignal und 4-20mA Rückmeldesignal	199 190 603	1.070,48	3 46 251 007
Überwachungskarte	Parameter Überwachung. Generiert einen Alarm bei Erreichen der eingestellten Werte. Verhindert Druckschläge oder meldet Wartungszeitpunkt für das Ventil.	199 190 602	633,30	3 46 251 997
Profibus DP	Ermöglicht die Integration in ein Profibus DP-V0 Netzwerk	199 190 605	1.562,79	3 46 251 997
Diagnose Tool	Ermöglicht Datenauslesung von der Hauptplatine für Diagnosezwecke			
EA Demobox	Demo Box für elektrische Antriebe Typ EA15/25/45/120/250 als auch für die Typen EA11/21/31/42 Umschaltbar 24V / 100-230V Ansteuerung Auf/ Zu/ Mitte; Anzeige für Feedback Endposition / betriebsbereit			
Modbus RTU via RS485	Modbus RTU Schnittstelle, um die Antriebe EA 25 - 250 in Modbus Netzwerke einzubinden, welche auf der Basis RS-485 kommunizieren.	199 190 617	243,21	3 46 251 997

Material	EA15 Code	EUR	PF
Rückstelleinheit integriert	199 190 610	985,41	3 46 251 997
Rückstelleinheit für externe Speisung	199 190 611	336,03	3 46 251 997
Stellungsregler			
Überwachungskarte			

Fortsetzung nächste Seite

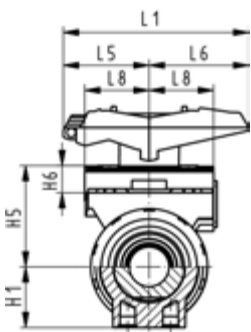
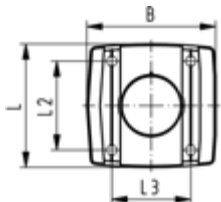
Material	EA15 Code	EUR	PF
Profibus DP			
Diagnose Tool			
EA Demobox			
Modbus RTU via RS485		Auf Anfrage	

Material	EA15/250 Code	EUR	PF
Rückstelleinheit integriert			
Rückstelleinheit für externe Speisung			
Stellungsregler			
Überwachungskarte			
Profibus DP			
Diagnose Tool	199 190 600	1.322,82	3 46 251 997
EA Demobox	199 190 607	1.544,23	3 46 251 997
Modbus RTU via RS485		Auf Anfrage	

PF 2 31 798 999



DN10/15 - 50



Multifunktions-Modul (I02) PP-GF Modul leer

Ausführung:

- Zubehör zum Kugelhahn Typ 546
- Zwischenelement für Stellenantriebe
- Für Betätigung mit Hebel muss der Multifunktionshebel separat bestellt werden
- Inklusive Schrauben zur Befestigung des Modules und Kupplungstückes aus rostfreiem Stahl (V2A) für die Dimension DN65-100
- Das Multifunktionsmodul der Dim. d75 - d110 besitzt einen Kopfflansch F07 gemäss EN ISO 5211.

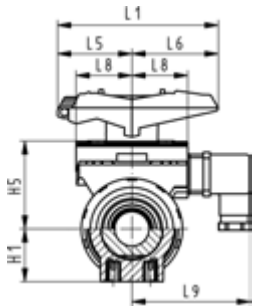
d-d (mm)	Zoll (inch)	DN-DN (mm)	Code	EUR	Gewicht (kg)
75 - 90	2 ½ - 3	65 - 80	167 482 684	116,97	0,379
110	4	100	167 482 685	148,69	0,607

d-d (mm)	B (mm)	H1 (mm)	H5 (mm)	H6 (mm)	L (mm)	L1 (mm)	L2 (mm)	L3 (mm)	L5 (mm)	L6 (mm)	L8 (mm)
75 - 90	90	85	157	23	85	270			64	206	
110	106	123	175	23	97	320			64	256	

PF 2 31 798 999



DN10/15 - 50



Multifunktions-Modul (I03) PP-GF Mit mechanischen Endschaltern AgNi

Ausführung:

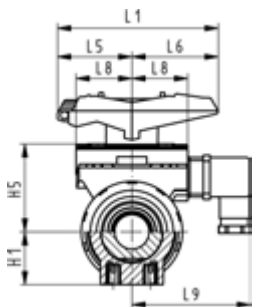
- Zubehör zum Kugelhahn Typ 546
- Zwischenelement für Stellenantriebe
- Für Betätigung mit Hebel muss der Multifunktionshebel separat bestellt werden
- Inklusive Gerätestecker 3P+E / Schutzart: IP65
- Inklusive Schrauben zur Befestigung des Modules und Kupplungstückes aus rostfreiem Stahl (V2A) für die Dimension DN65-100
- Schaltertyp Crouzet 83 181

d-d (mm)	DN-DN (mm)	Code	EUR	Gewicht (kg)	H1 (mm)	H5 (mm)	L1 (mm)	L5 (mm)	L6 (mm)	L8 (mm)	L9 (mm)
75 - 90	65 - 80	167 482 630	401,10	0,478	85	157	270	64	206		
-- 110	-- 100	167 482 631	457,86	0,480	123	175	320	64	256		

PF 2 31 798 999



DN10/15 - 50



Multifunktions-Modul (I04) PP-GF Mit mechanischen Endschaltern Au

Ausführung:

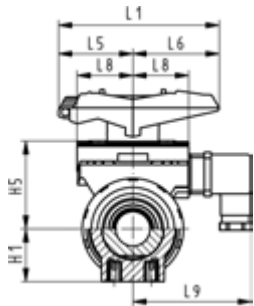
- Zubehör zum Kugelhahn Typ 546
- Zwischenelement für Stellenantriebe
- Für Betätigung mit Hebel muss der Multifunktionshebel separat bestellt werden
- Inklusive Gerätestecker 3P+E / Schutzart: IP65
- Inklusive Schrauben zur Befestigung des Modules und Kupplungstückes aus rostfreiem Stahl (V2A) für die Dimension DN65-100
- Schaltertyp Crouzet 83 181

d-d (mm)	DN-DN (mm)	Code	EUR	Gewicht (kg)	H1 (mm)	H5 (mm)	L1 (mm)	L5 (mm)	L6 (mm)	L8 (mm)	L9 (mm)
75 - 90	65 - 80	167 482 639	401,10	0,460	85	157	270	64	206		
-- 110	-- 100	167 482 640	457,86	0,480	123	175	320	64	256		

PF 2 31 798 999



DN10/15 - 50



**Multifunktions-Modul (I05) PP-GF
Mit induktiven Endschaltern Namur**

Ausführung:

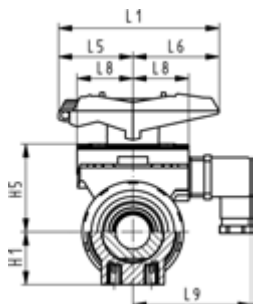
- Zubehör zum Kugelhahn Typ 546
- Zwischenelement für Stellenantriebe
- Für Betätigung mit Hebel muss der Multifunktionshebel separat bestellt werden
- Inklusive Gerätestecker 3P+E / Schutzart: IP65
- Inklusive Schrauben zur Befestigung des Modules und Kupplungstückes aus rostfreiem Stahl (V2A) für die Dimension DN65-100
- Schaltertyp Pepperl+Fuchs NJ1.5-F-N

d-d (mm)	DN-DN (mm)	Code	EUR	Gewicht (kg)	H1 (mm)	H5 (mm)	L1 (mm)	L5 (mm)	L6 (mm)	L8 (mm)	L9 (mm)
75 - 90	65 - 80	167 482 675	1.365,27	0,460	85	157	270	64	206		
-- 110	-- 100	167 482 676	1.420,52	0,480	123	175	320	64	256		

PF 2 31 798 999



DN10/15 - 50



**Multifunktions-Modul (I06) PP-GF
Mit induktiven Endschaltern PNP**

Ausführung:

- Zubehör zum Kugelhahn Typ 546
- Zwischenelement für Stellenantriebe
- Für Betätigung mit Hebel muss der Multifunktionshebel separat bestellt werden
- Inklusive Gerätestecker 3P+E / Schutzart: IP65
- Inklusive Schrauben zur Befestigung des Modules und Kupplungstückes aus rostfreiem Stahl (V2A) für die Dimension DN65-100
- Schaltertyp Pepperl+Fuchs NBB1.5-F79-E2

d-d (mm)	DN-DN (mm)	Code	EUR	Gewicht (kg)	H1 (mm)	H5 (mm)	L1 (mm)	L5 (mm)	L6 (mm)	L8 (mm)	L9 (mm)
75 - 90	65 - 80	167 482 666	954,41	0,460	85	157	270	64	206		
-- 110	-- 100	167 482 667	1.011,51	0,480	123	175	320	64	256		

PF 2 31 798 999



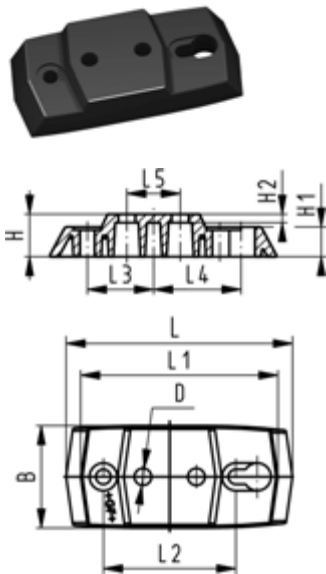
**Multifunktions-Modul (I07) PP-GF
Mit induktiven Endschaltern NPN**

Ausführung:

- Zubehör zum Kugelhahn Typ 546
- Zwischenelement für Stellenantriebe
- Für Betätigung mit Hebel muss der Multifunktionshebel separat bestellt werden
- Inklusive Gerätestecker 3P+E / Schutzart: IP65
- Inklusive Schrauben zur Befestigung des Modules und Kupplungstückes aus rostfreiem Stahl (V2A) für die Dimension DN65-100
- Schaltertyp Pepperl+Fuchs NBB1.5-F79-E2

d-d (mm)	DN-DN (mm)	Code	EUR	Gewicht (kg)	H1 (mm)	H5 (mm)	L1 (mm)	L5 (mm)	L6 (mm)	L8 (mm)	L9 (mm)
75 - 90	65 - 80	167 482 657	954,41	0,460	85	157	270	64	206		
-- 110	-- 100	167 482 658	1.011,51	0,480	123	175	320	64	256		

PF 2 31 798 999



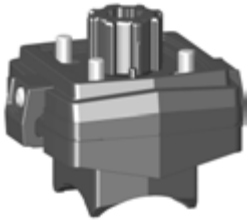
Befestigungsplatte 546 Pro und 543 PP-GF (L02)

- Inklusive 2 Befestigungsschrauben

d-d (mm)	Zoll (inch)	DN-DN (mm)	Code	EUR	Gewicht (kg)
16 - 32	3/8 - 1	10 - 25	167 484 110	18,89	0,054
40 - 63	1 1/4 - 2	32 - 50	167 484 111	24,97	0,066

d-d (mm)	B (mm)	D (mm)	H (mm)	H1 (mm)	H2 (mm)	L (mm)	L1 (mm)	L2 (mm)	L3 (mm)	L4 (mm)	L5 (mm)
16 - 32	48	8	20	14	4	106	92	62	31	41	25
40 - 63	54	9	20	14	4	149	134	104	52	62	45

PF 3 39 980 999



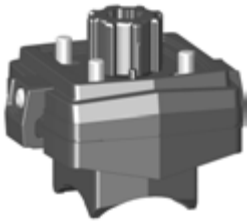
Montagebausatz

Ausführung:

- Zwischenelement für Kugelhahn Typ 543 horizontal und elektrische oder pneumatische Stellantriebe EA21; PA11/21
- Beinhaltet Schrauben und Stellungsanzeigen für Stellantriebe

d (mm)	DN (mm)	Code	EUR	Gewicht (kg)
16 - 20	10 - 15	167 484 941	291,67	0,156
25 - 32	20 - 25	167 484 942	320,99	0,188
40 - 50	32 - 40	167 484 943	352,96	0,211
63	50	167 484 944	388,35	0,270

PF 3 39 980 999



Montagesatz

Ausführung:

- Zwischenelement für Kugelhahn Typ 543 vertikal und elektrische oder pneumatische Stellantriebe EA21; PA11/21
- Inklusive Schrauben

d (mm)	Zoll (inch)	DN (mm)	Code	EUR	Gewicht (kg)
16 - 20	3/8 - 1/2	10 - 15	167 484 945	291,67	0,170
25 - 32	1/4 - 1	20 - 25	167 484 946	320,99	0,164
40 - 50	1 1/4 - 1 1/2	32 - 40	167 484 947	352,96	0,203
63	2	50	167 484 948	346,26	0,260



Zwischenelement
Elektrisch Typ 145 / 146 / 147
Ohne Handbetätigung

Antrieb	d-d (mm)	Code	EUR	PF	SP	Gewicht (kg)
DN50-65 EA45	63 - 75	198 000 943	125,22	3 39 211 998	1	0,098
DN80 EA120	90	198 000 601	125,22	3 39 644 998	1	0,102
DN100 EA120 / DN125 EA120	110 - 140	198 000 602	125,22	3 39 644 998	1	0,111

Zubehör für elektrische und pneumatische Absperrklappen

PF 3 39 644 998



Zwischenelement für Absperrklappen Elektrisch Typ 145 / 146 / 147 Mit Handbetätigung

Antrieb	DN-DN (mm)	d-d (mm)	Code	EUR	SP	Gewicht (kg)
DN50-80 EA120	50 - 80	63 - 90	198 000 623	1.021,41	1	1,700
DN100-125 EA120	100 - 125	110 - 140	198 000 624	1.021,41	1	1,831
DN150 EA120	150	160	198 000 625	1.021,41	1	1,770
DN200 EA250	200	225	198 000 627	1.021,41	1	1,700

PF 3 39 643 999



Integrierter Rückmelder mechanisch AG NI

Ausführung:

- Integrierte elektrische Rückmeldung für AK Typ 567 / 578

DN-DN (mm)	Grösse	Code	EUR	SP	Gewicht (kg)
50 - 80	1	161 486 859	337,16	1	0,063
100 - 125	2	161 486 305	337,16	1	0,068
150 - 200	3	161 486 010	337,16	1	0,063

PF 3 39 643 999



Integrierter Rückmelder Mechanisch AU

Ausführung:

- Integrierte elektrische Rückmeldung für AK Typ 567 / 578

DN-DN (mm)	Grösse (mm)	Code	EUR	SP	Gewicht (kg)
50 - 80	1	161 486 858	337,16	1	0,072
100 - 125	2	161 486 304	337,16	1	0,055
150 - 200	3	161 486 009	337,16	1	0,063

PF 3 39 643 999



Integrierter Rückmelder Elektrisch Namur

Ausführung:

- Integrierte elektrische Rückmeldung für AK Typ 567 / 578

DN-DN (mm)	Grösse	Code	EUR	SP	Gewicht (kg)
50 - 80	1	161 486 855	776,26	1	0,050
100 - 125	2	161 486 301	776,26	1	0,050
150 - 200	3	161 486 006	776,26	1	0,050

PF 3 39 643 999



**Integrierter Rückmelder
Elektrisch PNP**

Ausführung:

- Integrierte elektrische Rückmeldung für AK Typ 567 / 578

Grösse (mm)	DN-DN (mm)	Code	EUR	SP	Gewicht (kg)
1	50 - 80	161 486 856	753,64	1	0,056
2	100 - 125	161 486 302	753,64	1	0,056
3	150 - 200	161 486 007	753,64	1	0,056

PF 3 39 643 999



**Integrierter Rückmelder
Elektrisch NPN**

Ausführung:

- Integrierte elektrische Rückmeldung für AK Typ 567 / 578

DN-DN (mm)	Grösse (mm)	Code	EUR	SP	Gewicht (kg)
50 - 80	1	161 486 857	1.025,47	1	0,056
100 - 125	2	161 486 303	1.025,47	1	0,056
150 - 200	3	161 486 008	1.025,47	1	0,056



Stellantrieb pneumatisch Typ PA 30 - PA 70
Federkraft schliessend/Federkraft öffnend (FC/FO)

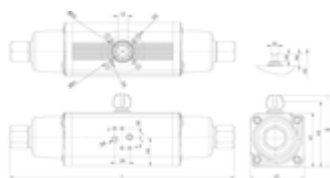
*nur für Absperrklappe Typ 565

Typ	Code	EUR	SP	Gewicht (kg)
PA 30 FC	198 811 617	1.112,43	1	2,022
PA 30 FO	198 811 627	1.112,43	1	2,020
PA 35 FC	198 811 601	1.191,33	1	2,673
PA 35 FO	198 811 628	1.191,33	1	2,675
PA 40 FC	198 811 609	1.367,28	1	3,602
PA 40 FO	198 811 629	1.367,28	1	3,623
PA 45 FC	198 811 603	1.674,70	1	4,962
PA 45 FO	198 811 630	1.674,70	1	4,944
PA 50 FC	198 811 610	2.083,28	1	6,921
PA 50 FO	198 811 631	2.083,28	1	6,819
PA 55 FC	198 811 605	2.574,80	1	9,354
PA 55 FO	198 811 632	2.574,80	1	9,203
PA 60 FC	198 811 611	3.209,89	1	11,371
* PA 60 FC	198 811 652	Auf Anfrage	1	11,371
* PA 60 FO	198 811 653	Auf Anfrage	1	11,371
PA 65 FC	198 811 607	4.346,59	1	15,900
PA 70 FC	198 811 612	5.661,30	1	18,758
PA 70 FO	198 811 634	5.661,30	1	18,750

Typ	#	D1 (mm)	D2 (mm)	D3 (mm)	D4 (inch)	D5 (mm)	L (mm)	L2 (mm)	L3 (mm)	L6 (mm)	H (mm)
PA 30 FC	F05/07	50	70	M8x12	½	M6x9	274,4	14	70,4	10	98,2
PA 30 FO	F05/07	50	70	M8x12	½	M6x9	274,4	14	70,4	10	98,2
PA 35 FC	F05/07	50	70	M8x12	½	M6x9	325,2	17	83,3	12	111,1
PA 35 FO	F05/07	50	70	M8x12	½	M6x9	325,2	17	83,3	12	111,1
PA 40 FC	F05/07	50	70	M8x12	½	M6x9	359,5	17	87,0	12	114,8
PA 40 FO	F05/07	50	70	M8x12	½	M6x9	359,5	17	87,0	12	114,8
PA 45 FC	F07/10	70	102	M10x15	½	M8x12	418,0	22	107,5	15	149,5
PA 45 FO	F07/10	70	102	M10x15	½	M8x12	418,0	22	107,5	15	149,5
PA 50 FC	F07/10	70	102	M10x15	½	M8x12	433,9	22	111,1	15	153,1
PA 50 FO	F07/10	70	102	M10x15	½	M8x12	433,9	22	111,1	15	153,1
PA 55 FC	F07/10	70	102	M10x15	½	M8x12	498,3	22	118,0	19	160,0
PA 55 FO	F07/10	70	102	M10x15	½	M8x12	498,3	22	118,0	19	160,0
PA 60 FC	F10/12	102	123	M12x18	¾	M10x15	547,3	27	134,9	19	176,9
* PA 60 FC	F10/12	102	123	M12x18	¾	M10x15	547,3	27	134,9	19	176,9
* PA 60 FO	F10/12	102	123	M12x18	¾	M10x15	547,3	27	134,9	19	176,9
PA 65 FC	F10/12	102	125	M12x18	¾	M10x15	646,0	27	148,0	22	190,0
PA 70 FC	F10/12	102	125	M12x18	¾	M10x15	681,0	36	168,0	24	210,1
PA 70 FO	F10/12	102	125	M12x18	¾	M10x15	681,0	36	168,0	24	210,1

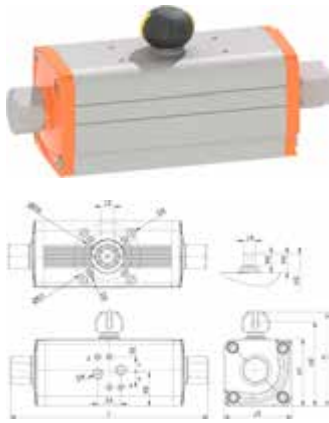
Typ	H1 (mm)	H2 (mm)	H3 (mm)	H5 (mm)	H6 (mm)
PA 30 FC	70,4	90,4	35,7	13,0	20
PA 30 FO	70,4	90,4	35,7	13,0	20
PA 35 FC	83,3	103,3	42,8	13,0	20
PA 35 FO	83,3	103,3	42,8	13,0	20
PA 40 FC	87,0	107,0	44,8	13,0	20
PA 40 FO	87,0	107,0	44,8	13,0	20
PA 45 FC	107,5	137,5	54,5	16,0	30
PA 45 FO	107,5	137,5	54,5	16,0	30
PA 50 FC	111,1	141,1	58,1	17,0	30
PA 50 FO	111,1	141,1	58,1	17,0	30
PA 55 FC	118,0	148,0	60,0	19,0	30
PA 55 FO	118,0	148,0	60,0	19,0	30
PA 60 FC	134,9	164,9	57,4	19,0	30
* PA 60 FC	134,9	164,9	57,4	19,0	30

PF 3 46 253 005



Typ	H1	H2	H3	H5	H6
	(mm)	(mm)	(mm)	(mm)	(mm)
* PA 60 FO	134,9	164,9	57,4	19,0	30
PA 65 FC	148,0	178,0	61,5	19,5	30
PA 70 FC	168,0	198,0	78,0	19,5	30
PA 70 FO	168,0	198,0	78,0	19,5	30

**Stellantrieb pneumatisch Typ PA 30 - PA 70
Doppelt wirkend (DA)**



Typ	Code	EUR	SP	Gewicht (kg)
PA 30 DA	198 811 616	701,85	1	1,004
PA 35 DA	198 811 618	720,66	1	1,346
PA 40 DA	198 811 619	745,95	1	1,731
PA 45 DA	198 811 604	825,82	1	2,155
PA 50 DA	198 811 613	955,64	1	2,981
PA 55 DA	198 811 606	1.193,32	1	3,892
PA 60 DA	198 811 614	1.472,45	1	5,647
PA 65 DA	198 811 608	1.832,49	1	7,293
PA 70 DA	198 811 615	2.319,95	1	9,008

#	D1 (mm)	D2 (mm)	D3 (mm)	D4 (inch)	D5 (mm)	L (mm)	L2 (mm)	L3 (mm)	L6 (mm)	H (mm)	H1 (mm)	H2 (mm)
F03/05	36	50	M6x9	⅜	M5x8	181,1	11	59,2	9	87,0	59,2	79,2
F03/05	36	50	M6x9	⅜	M5x8	196,1	11	64,5	10	92,3	64,5	84,5
F05/07	50	70	M8x12	⅜	M6x9	205,6	14	70,4	10	98,2	70,4	90,4
F05/07	50	70	M8x12	⅜	M6x9	242,0	17	83,3	12	111,1	83,3	103,3
F05/07	50	70	M8x12	⅜	M6x9	249,1	17	87,0	12	114,8	87,0	107,0
F07/10	70	102	M10x15	⅜	M8x12	290,2	22	107,5	15	149,5	107,5	137,5
F07/10	70	102	M10x15	⅜	M8x12	313,9	22	111,1	15	153,1	111,1	141,1
F07/10	70	102	M10x15	⅜	M8x12	339,6	22	118,0	19	160,0	118,0	148,0
F10/12	102	125	M12x18	⅜	M10x15	382,5	27	134,9	19	176,9	134,9	164,9

H3 (mm)	H5 (mm)	H6 (mm)
30,3	10	20
32,5	13	20
35,7	13	20
42,8	13	20
44,8	13	20
54,5	16	30
58,1	17	30
60,0	19	30
57,4	19	30

Zubehör für pneumatische Kugelhähne und Absperrklappen

PF 3 46 254 998

Antrieb pneumatisch Typ PPA Federkraft schliessend (FC) / Federkraft offen (FO)

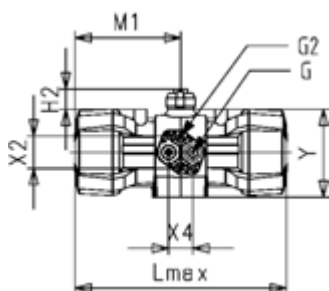
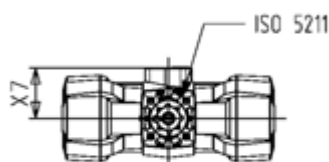
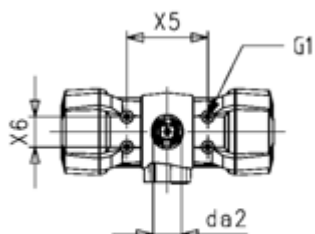


Ausführung:

- Robustes und kompaktes PP-GF Gehäuse
- Vollkunststoffbauweise
- Lineare Drehmomentcharakteristik
- NAMUR Anschluss nach VDE 3845 für integrierten Aufbau von Zubehör

Option:

- Digitaler Stellungsregler RPC, RPC D, RPC PID
- Endschalterbox für pneumatische Antriebe
- AS-Interface
- 3/2 Weg-Magnetventil PV94/95
- *Auf 5.6 bar Auslegung

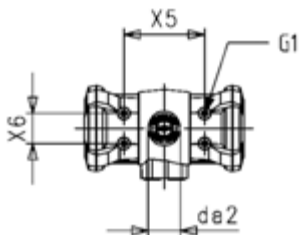
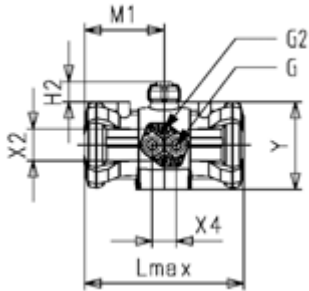
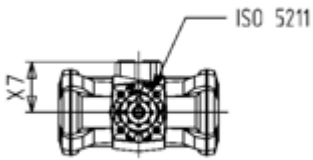


Typ	Code	EUR	SP	Gewicht (kg)
PPA08 FC	198 155 081	649,60	1	0,551
PPA08 FO	198 155 082	649,60	1	0,551
PPA15 FC	198 155 154	672,00	1	1,025
PPA15 FO	198 155 155	672,00	1	1,025
PPA40 FC	198 155 401	918,40	1	1,917
PPA40 FO	198 155 402	918,40	1	1,917
PPA80 FC	198 155 801	1.601,60	1	3,683
PPA80 FO	198 155 802	1.601,60	1	3,683

Typ	G (inch)	G1 (mm)	H2 (mm)	ISO 5211	M1 (mm)	Wmax (mm)	X4 (mm)	X5 (mm)	X6 (mm)	X7 (mm)	Y (mm)	da2 (mm)	Lmax (mm)
PPA08 FC	¼	M5	20	F05	80	77	24	80	30	43	75	33	159
PPA08 FO	¼	M5	20	F05	80	77	24	80	30	43	75	33	159
PPA15 FC	¼	M5	20	F05	106	93	24	80	30	51	88	33	211
PPA15 FO	¼	M5	20	F05	106	93	24	80	30	51	88	33	211
PPA40 FC	¼	M5	20	F05	123	117	24	80	30	62	111	33	246
PPA40 FO	¼	M5	20	F05	123	117	24	80	30	62	111	33	246
PPA80 FC	¼	M5	20	F07	172	139	24	80	30	74	131	33	343
PPA80 FO	¼	M5	20	F07	172	139	24	80	30	74	131	33	343

Typ	X2 (mm)	E (mm)	G2 (mm)	Ball Valve 546	Butterfly valve 565 range
PPA08 FC	32	74	M5	DN 10 - DN 20	
PPA08 FO	32	74	M5	DN 10 - DN 20	
PPA15 FC	32	94	M5	DN25-DN32	
PPA15 FO	32	94	M5	DN25-DN32	
PPA40 FC	32	120	M5	DN40-DN50	DN50
PPA40 FO	32	120	M5	DN40-DN50	DN50
PPA80 FC	32	142	M5	DN65-DN100	DN65-DN110
PPA80 FO	32	142	M5	DN65-DN100	DN65-DN110

**Antrieb pneumatisch Typ PPA
Doppelt wirkend (DA)**



Ausführung:

- Robustes und kompaktes PP-GF Gehäuse
- Vollkunststoffbauweise
- Lineare Drehmomentcharakteristik
- NAMUR Anschluss nach VDE 3845 für integrierten Aufbau von Zubehör

Option:

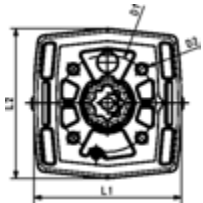
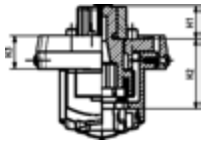
- Digitaler Stellungsregler RPC, RPC D, RPC PID
- Endschalterbox für pneumatische Antriebe
- AS-Interface
- 3/2 Weg-Magnetventil PV94/95

Typ	Code	EUR	SP	Gewicht (kg)
PPA04 DA	198 155 043	442,40	1	0,255
PPA08 DA	198 155 083	442,40	1	0,419
PPA15 DA	198 155 153	593,60	1	0,714
PPA40 DA	198 155 403	716,80	1	1,322
PPA80 DA	198 155 803	1.108,80	1	2,463

Typ	G (inch)	G1 (mm)	H2 (mm)	ISO 5211	M1 (mm)	Wmax (mm)	X4 (mm)	X5 (mm)	X6 (mm)	X7 (mm)	Y (mm)	da2 (mm)	Lmax (mm)
PPA04 DA	1/8	M5	20	F03	51	63	24	50	25	34	66	33	102
PPA08 DA	1/4	M5	20	F05	64	77	24	80	30	43	75	33	128
PPA15 DA	1/4	M5	20	F05	80	93	24	80	30	51	88	33	159
PPA40 DA	1/4	M5	20	F05	92	117	24	80	30	62	111	33	184
PPA80 DA	1/4	M5	20	F07	131	139	24	80	30	74	131	33	261

Typ	X2 (mm)	E (mm)	G2 (mm)	Ball Valve 546	Butterfly valve 565 range
PPA04 DA		63		DN10/DN15	
PPA08 DA	32	74	M5	DN10-DN25	
PPA15 DA	32	94	M5	DN32-DN40	
PPA40 DA	32	120	M5	DN50-DN80	DN50-DN100
PPA80 DA	32	142	M5	DN100	

PF 3 39 211 998



Schnittstellen-Modul Automatik für GF Antriebe Für Kugelhahn Typ 546 Pro

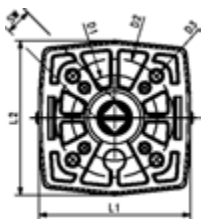
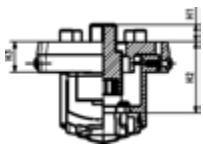
Ausführung:

- Zubehör für Kugelhahn Typ 546 Pro
- Schnittstellenmodul agiert als Zwischenelement für GF Stellantriebe
- Möglichkeit zur elektrischen Positionsrückmeldung, inkl. LED Anzeige in Kombination mit Doppelsensor (Zubehör DN10-50)
- Inklusive Beschriftungscilip

DN (mm)	PA11, PA21 Code	EUR	SP	Gewicht (kg)	EA15, EA25 Code	EUR	SP	Gewicht (kg)
10 - 15	198 546 132	90,24	1	0,130	198 546 142	90,24	1	0,100
20	198 546 133	93,43	1	0,105	198 546 143	93,43	1	0,100
25	198 546 134	95,20	1	0,105	198 546 144	95,20	1	0,105
32	198 546 135	104,47	1	0,001	198 546 145	104,47	1	0,140
40	198 546 136	284,93	1	0,001	198 546 146	284,93	1	0,140
50	198 546 137	288,64	1	0,001	198 546 147	288,64	1	0,140

H1 (mm)	H2 (mm)	H3 (mm)	L1 (mm)	L2 (mm)	D1 (mm)	D3 (mm)	D4 (mm)
16	35	17	65	65	42		M5
16	35	17	65	65	42		M5
16	35	17	65	65	42		M5
18	33	15	72	79	50	M6	
18	33	15	72	79	50	M6	
18	36	15	72	79	50	M6	

PF 3 39 211 998



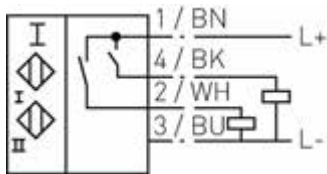
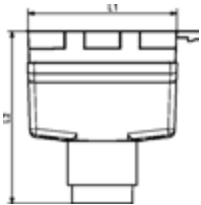
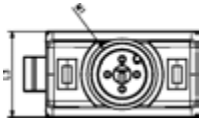
Schnittstellen-Modul für ISO 5211 Antriebe Für Kugelhahn Typ 543 Pro & 546 Pro

Ausführung:

- Zubehör für Kugelhahn Typ 546 Pro
- Für Kugelhahn Normschnittstellen nach EN ISO 5211
- Inklusive Beschriftungscilip
- Keine Positionsrückmeldung mit induktivem Sensor möglich

DN (mm)	Norm Code	EUR	SP	Gewicht (kg)
DN 10-15 SW09, F03/F05	198 546 122	164,05	1	0,111
DN 10-15 SW11/14, F03/F05	198 546 123	169,87	1	0,111
DN 20-25 SW09, F03/F05	198 546 124	173,11	1	0,120
DN 20-25 SW11/14, F03/F05	198 546 125	189,95	1	0,120
DN 32-40 SW11/14, F05	198 546 126	263,36	1	0,130
DN 50 SW11/14, F05	198 546 127	399,84	1	0,130

H1 (mm)	H2 (mm)	H3 (mm)	L1 (mm)	L2 (mm)	D1 (mm)	D2 (mm)	D3 (mm)	D4 (mm)
9	35	15	65	65	36	50	M6	M5
11	35	15	65	65	36	50	M6	M5
9	35	15	65	65	36	50	M6	M5
11	35	15	65	65		50	M6	
11	33	13	72	79		50	M6	
11	36	13	72	79		50	M6	



Doppelsensor zur elektrischen Positionsrückmeldung Für Doppelsensor (Kugelhahn Typ 546 Pro, 543 Pro und Absperrklappe 565)

Ausführung:

- Zubehör für Kugelhahn Typ 546 Pro, 543 Pro und Absperrklappe 565
- Ermöglicht in Verbindung mit GF Schnittstellen-Modul eine elektrische Positionsrückmeldung, inkl. LED Anzeige
- IP67 Schutzklasse
- Kabel Dosen verfügbar – siehe 198546150 – 154
- Namur Version hat ATEX und IECEx Zertifizierung
- Zubehör für Kugelhahn Typ 546 Pro
- Dimensionen: Kugelhahn 546 Pro und 543 Pro DN10-50, Absperrklappe 565 DN50-300

Spezifikationen:

- Gehäusematerial: PBTGF20
- Schaltfunktionen: 2x normalerweise offen (NO)
- Ausgangstyp: PNP
- Ausgangspolarität: DC
- Ausgangstyp: 3-kabelig
- Betriebsspannung (U_B): 10... 30V DC
- Verpolungsschutz: alle Verbindungen
- Spannungsabfall (U_d): ≤3V
- Betriebsstrom (I_L): 0... 150mA
- Ruhestrom (I_r): 0... 0.5mA typ. 0.1 µA bei 25°C
- Leerlaufstromaufnahme (L₀): ≤25mA
- Umgebungstemperatur: -25...70°C (-13...158°F)
- Anschluss (systemseitig): 4-pin, M12 x 1 Anschluss
- Standards: EN 60947-5-2:2007, EN 60947-5-2/A1:2012 IEC 60947-5-2:2007, IEC 60947-5-2 AMD 1:2012
- MTTF_a948 a

Anmerkung:

*NAMUR sensor funktioniert nicht mit 565
Bei handbetätigten Ventilen wird zusätzlich ein Schaltring (Artikelnummer 199565900-199565003) benötigt. Bei elektrisch oder pneumatisch angetriebenen Ventilen ist der Schaltring bereits vormontiert

LED Signal Colour	PNP Code	EUR	SP	Gewicht (kg)	NPN Code	EUR
Geschlossen: Grün / Geöffnet: Rot	198 546 001	377,70	1	0,050	198 546 005	377,70
Geschlossen: Rot / Geöffnet: Grün	198 546 002	377,70	1	0,050	198 546 006	377,70

*Namur (Atex) Code	EUR	L1 (mm)	L2 (mm)	L3 (mm)	M1	*NAMUR (Atex)
198 546 003	635,22	26	30	15	M12	
198 546 004	635,22	26	30	15	M12	

PF 2 31 798 999



**Kabeldose
Für Doppelsensor (Kugelhahn 546 Pro und Absperrklappe 565)**

Ausführung:

- Zubehör für Kugelhahn Typ 546 Pro und Absperrklappe 565
- Schließt Doppelsensor an kundenseitige Steuerung an
- Kabel ist feuerbeständig
- Schutzklasse IP67 / IP68 / IP69K

Anmerkung:

Schutzklasse: EN60529:2000
Standards: IEC 61076-2-101:2008
Umgebungstemperatur
- Gehäuse: -40 ... 90 °C (-40 ... 194 °F)
- Kabel, fix: -25 ... 70 °C (-13 ... 158 °F)
- Kabel, gebogen: -5 ... 70 °C (23 ... 158 °F)
Verschmutzungsgrad: 3

DN (mm)	Code	EUR	Model
10-50	198 546 150	78,79	Stecker, gewinkelt ohne Kabel
10-50	198 546 151	100,19	Stecker gewinkelt mit Kabel (5m PVC)
10-50	198 546 152	144,40	Stecker gewinkelt mit Kabel (10m PVC)
10-50	198 546 153	120,30	Stecker gewinkelt mit Kabel (5m PUR)
10-50	198 546 154	185,28	Stecker gewinkelt mit Kabel (10m PUR)

PF 3 39 696 998



**Zwischenelement zu Typ 546 Pro P
Mit Handbetätigung**

Ausführung:

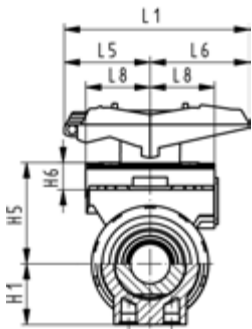
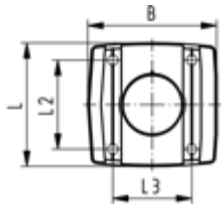
- Hinweis: in Kombination mit einem elektrischen Antrieb, Code Nr. 198 000 501 für alle Dimensionen (3/8"-2") verwenden
- Hinweis: für Kugelhähne Typ 230-235 (mit PA11/21) Code Nr. 198 000 500 bis DN25 (1") verwenden

Zoll (inch)	DN-DN (mm)	Code	EUR	SP	Gewicht (kg)
3/8 - 2	10 - 50	198 000 501	330,92	1	0,275

PF 2 31 798 999



DN10/15 - 50



Multifunktions-Modul (I02) PP-GF Modül leer

Ausführung:

- Zubehör zum Kugelhahn Typ 546
- Zwischenelement für Stellenantriebe
- Für Betätigung mit Hebel muss der Multifunktionshebel separat bestellt werden
- Inklusive Schrauben zur Befestigung des Modules und Kupplungstückes aus rostfreiem Stahl (V2A) für die Dimension DN65-100
- Das Multifunktionsmodul der Dim. d75 - d110 besitzt einen Kopfflansch F07 gemäss EN ISO 5211.

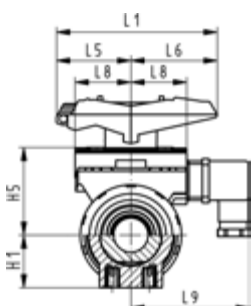
d-d (mm)	DN-DN (mm)	Code	EUR	SP	Gewicht (kg)
75 - 90	65 - 80	167 482 684	116,97	1	0,379
110	100	167 482 685	148,69	1	0,607

d-d (mm)	B (mm)	H1 (mm)	H5 (mm)	H6 (mm)	L (mm)	L1 (mm)	L2 (mm)	L3 (mm)	L5 (mm)	L6 (mm)	L8 (mm)
75 - 90	90	85	157	23	85	270			64	206	
110	106	123	175	23	97	320			64	256	

PF 2 31 798 999



DN10/15 - 50



Multifunktions-Modul (I03) PP-GF Mit mechanischen Endschaltern AgNi

Ausführung:

- Zubehör zum Kugelhahn Typ 546
- Zwischenelement für Stellenantriebe
- Für Betätigung mit Hebel muss der Multifunktionshebel separat bestellt werden
- Inklusive Gerätestecker 3P+E / Schutzart: IP65
- Inklusive Schrauben zur Befestigung des Modules und Kupplungstückes aus rostfreiem Stahl (V2A) für die Dimension DN65-100
- Schaltertyp Crouzet 83 181

d-d (mm)	DN-DN (mm)	Zoll (inch)	Code	EUR	SP	Gewicht (kg)
75 - 90	65 - 80	2 ½ - 3	167 482 630	401,10	1	0,478
-- 110	-- 100	4	167 482 631	457,86	1	0,480

d-d (mm)	H1 (mm)	H5 (mm)	L1 (mm)	L5 (mm)	L6 (mm)	L8 (mm)	L9 (mm)
75 - 90	85	157	270	64	206		
-- 110	123	175	320	64	256		

PF 2 31 798 999



**Multifunktions-Modul (I04) PP-GF
Mit mechanischen Endschaltern Au**

Ausführung:

- Zubehör zum Kugelhahn Typ 546
- Zwischenelement für Stellenantriebe
- Für Betätigung mit Hebel muss der Multifunktionshebel separat bestellt werden
- Inklusive Gerätestecker 3P+E / Schutzart: IP65
- Inklusive Schrauben zur Befestigung des Modules und Kupplungstückes aus rostfreiem Stahl (V2A) für die Dimension DN65-100
- Schaltertyp Crouzet 83 181

DN-DN (mm)	d-d (mm)	Zoll (inch)	Code	EUR	SP	Gewicht (kg)
65 - 80	75 - 90	2 ½ - 3	167 482 639	401,10	1	0,460
-- 100	-- 110	4	167 482 640	457,86	1	0,480

H1 (mm)	H5 (mm)	L1 (mm)	L5 (mm)	L6 (mm)	L8 (mm)	L9 (mm)
85	157	270	64	206		
123	175	320	64	256		

PF 2 31 798 999



**Multifunktions-Modul (I05) PP-GF
Mit induktiven Endschaltern Namur**

Ausführung:

- Zubehör zum Kugelhahn Typ 546
- Zwischenelement für Stellenantriebe
- Für Betätigung mit Hebel muss der Multifunktionshebel separat bestellt werden
- Inklusive Gerätestecker 3P+E / Schutzart: IP65
- Inklusive Schrauben zur Befestigung des Modules und Kupplungstückes aus rostfreiem Stahl (V2A) für die Dimension DN65-100
- Schaltertyp Pepperl+Fuchs NJ1.5-F-N

Zoll (inch)	DN-DN (mm)	d-d (mm)	Code	EUR	SP	Gewicht (kg)
2 ½ - 3	65 - 80	75 - 90	167 482 675	1.365,27	1	0,460
4	-- 100	-- 110	167 482 676	1.420,52	1	0,480

H1 (mm)	H5 (mm)	L1 (mm)	L5 (mm)	L6 (mm)	L8 (mm)	L9 (mm)
85	157	270	64	206		
123	175	320	64	256		

PF 2 31 798 999



**Multifunktions-Modul (I06) PP-GF
Mit induktiven Endschaltern PNP**

Ausführung:

- Zubehör zum Kugelhahn Typ 546
- Zwischenelement für Stellenantriebe
- Für Betätigung mit Hebel muss der Multifunktionshebel separat bestellt werden
- Inklusive Gerätestecker 3P+E / Schutzart: IP65
- Inklusive Schrauben zur Befestigung des Modules und Kupplungstückes aus rostfreiem Stahl (V2A) für die Dimension DN65-100
- Schaltertyp Pepperl+Fuchs NBB1.5-F79-E2

Zoll (inch)	DN-DN (mm)	d-d (mm)	Code	EUR	SP	Gewicht (kg)
2 ½ - 3	65 - 80	75 - 90	167 482 666	954,41	1	0,460
4	-- 100	-- 110	167 482 667	1.011,51	1	0,480

H1 (mm)	H5 (mm)	L1 (mm)	L5 (mm)	L6 (mm)	L8 (mm)	L9 (mm)
85	157	270	64	206		
123	175	320	64	256		

PF 2 31 798 999



**Multifunktions-Modul (I07) PP-GF
Mit induktiven Endschaltern NPN**

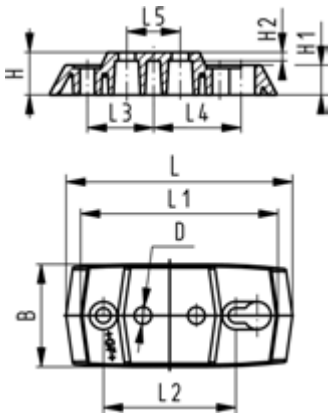
Ausführung:

- Zubehör zum Kugelhahn Typ 546
- Zwischenelement für Stellenantriebe
- Für Betätigung mit Hebel muss der Multifunktionshebel separat bestellt werden
- Inklusive Gerätestecker 3P+E / Schutzart: IP65
- Inklusive Schrauben zur Befestigung des Modules und Kupplungstückes aus rostfreiem Stahl (V2A) für die Dimension DN65-100
- Schaltertyp Pepperl+Fuchs NBB1.5-F79-E2

Zoll (inch)	DN-DN (mm)	d-d (mm)	Code	EUR	SP	Gewicht (kg)
2 ½ - 3	65 - 80	75 - 90	167 482 657	954,41	1	0,460
4	-- 100	-- 110	167 482 658	1.011,51	1	0,480

H1 (mm)	H5 (mm)	L1 (mm)	L5 (mm)	L6 (mm)	L8 (mm)	L9 (mm)
85	157	270	64	206		
123	175	320	64	256		

PF 2 31 798 999



Befestigungsplatte 546 Pro und 543 PP-GF (L02)

- Inklusive 2 Befestigungsschrauben

Zoll (inch)	DN-DN (mm)	d-d (mm)	Code	EUR	SP	Gewicht (kg)
3/8 - 1	10 - 25	16 - 32	167 484 110	18,89	1	0,054
1 1/4 - 2	32 - 50	40 - 63	167 484 111	24,97	1	0,066

B (mm)	D (mm)	H (mm)	H1 (mm)	H2 (mm)	L (mm)	L1 (mm)	L2 (mm)	L3 (mm)	L4 (mm)	L5 (mm)
48	8	20	14	4	106	92	62	31	41	25
54	9	20	14	4	149	134	104	52	62	45



Zwischenelement Elektrisch Typ 145 / 146 / 147 Ohne Handbetätigung

Antrieb	d-d (mm)	Code	EUR	PF	SP	Gewicht (kg)
DN50-65 EA45	63 - 75	198 000 943	125,22	3 39 211 998	1	0,098
DN80 EA120	90	198 000 601	125,22	3 39 644 998	1	0,102
DN100 EA120 / DN125 EA120	110 - 140	198 000 602	125,22	3 39 644 998	1	0,111



**NAMUR Anschlussplatte Zubehör
für Vorsteuermagnetventil Typ 5470 und Typ MNL532/ DIASTAR
DN15-50/ PA11/21**

- PA30 - PA55 FC/FO, PA30 - PA65 DA

DN (mm)	Pos	Baureihe PA11/21 Code	EUR	PF	Ten/028 FC Code	EUR	PF
15	2	199 190 378	80,07	3 39 212 998	199 190 378	80,07	3 39 212 998
20	2	199 190 378	80,07	3 39 212 998	199 190 378	80,07	3 39 212 998
25	2	199 190 378	80,07	3 39 212 998	199 190 378	80,07	3 39 212 998
32	2	199 190 378	80,07	3 39 212 998	199 190 378	80,07	3 39 212 998
40	2	199 190 378	80,07	3 39 212 998	199 190 379	162,01	3 39 212 998
50	2	199 190 378	80,07	3 39 212 998	199 190 379	162,01	3 39 212 998

DN (mm)	Sixteen/Ten Plus/025 FC Code	EUR	PF	Ten/025 DA/FO Code	EUR	PF	Gewicht (kg)
15	199 190 378	80,07	3 39 212 998	199 190 378	80,07	3 39 212 998	0,054
20	199 190 378	80,07	3 39 212 998	199 190 378	80,07	3 39 212 998	0,054
25	199 190 378	80,07	3 39 212 998	199 190 378	80,07	3 39 212 998	0,054
32	199 190 379	162,01	3 39 212 998	199 190 378	80,07	3 39 212 998	0,054
40	199 190 379	162,01	3 39 212 998	199 190 379	162,01	3 39 212 998	0,354
50	199 190 379	162,01	3 39 212 998	199 190 379	162,01	3 39 212 998	0,354



Zwischenelement
Pneumatisch Typ 240 / 243 / 244
Ohne Handbetätigung

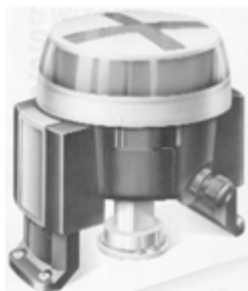
Ausführung:

- Zwischenelement zur Montage von PA30-70 auf Absperrklappe Typ 567/578

d (mm)	d (mm)	DN (mm)	Antrieb	DN (mm)
63	63	50	PA30 FC/FO	50
63	63	50	PA35 DA	50
75	75	65	PA30 FC/FO	65
75	75	65	PA35 DA	65
90	90	80	PA40 DA	80
90			PA35 FC/FO	80
110	110	100	PA40 FC/FO	100
110	110	100	PA45 DA	100
140	140	125	PA45 FC/FO	125
160	160	150	PA55 DA	150
160	160	150	PA50 FC	150
225	225	200	PA55 FC/FO	200
225	225	200	PA55 DA	200
	280 - 315	250 - 300	PA65/70 DA/FC/FO	
	280 - 315	250 - 300	PA65/70 DA	

d (mm)	Code	EUR	PF	SP	Gewicht (kg)
63	198 000 595	125,22	3 39 644 998	1	0,309
63	198 000 595	125,22	3 39 644 998	1	0,309
75	198 000 595	125,22	3 39 644 998	1	0,309
75	198 000 595	125,22	3 39 644 998	1	0,309
90	198 000 595	125,22	3 39 644 998	1	0,309
90	198 000 596	125,22	3 39 644 998	1	0,324
110	198 000 600	125,22	3 39 644 998	1	0,100
110	198 000 600	125,22	3 39 644 998	1	0,100
140	198 000 597	125,22	3 39 644 998	1	0,101
160	198 000 600	125,22	3 39 644 998	1	0,100
160	198 000 599	Auf Anfrage	3 39 644 998	0	0,100
225	198 000 598	125,22	3 39 644 998	1	0,111
225	198 000 600	125,22	3 39 644 998	1	0,100
	198 000 945	193,52	3 39 644 998	1	0,300
	198 000 944	145,04	3 39 644 999	1	0,300

PF 3 58 267 001



**Für Stellantriebe pneumatisch
Elektrischer Rückmelder Typ ER 90**

Bezeichnung	Code	EUR	SP	Gewicht (kg)
Bausatz 2 Hilfsschalter mechanisch	700 254 500	Auf Anfrage	0	0,300
Bausatz 2 Hilfsschalter induktiv PNP	700 254 501	Auf Anfrage	0	0,300
Bausatz 2 Hilfsschalter induktiv NPN	700 254 502	Auf Anfrage		
Bausatz 2 Hilfsschalter NAMUR	700 254 503	Auf Anfrage	0	0,300



**Für Stellantriebe pneumatisch
Endschaltereinheit**

- Inklusive Namur Aufbaukonsole

Bezeichnung	Code	EUR	PF	SP	Gewicht (kg)
Bausatz 2 Hilfsschalter Ag/Ni	200 010 117	316,03	3 46 253 998	0	0,600
Bausatz 2 Hilfsschalter Au	200 010 118	320,80	3 39 226 028		0,600
Bausatz 2 Hilfsschalter PNP	200 010 119	459,63	3 39 226 028	0	0,600
Bausatz 2 Hilfsschalter Namur	200 010 295	729,28	3 39 226 028	0	0,612

PF 3 46 253 998

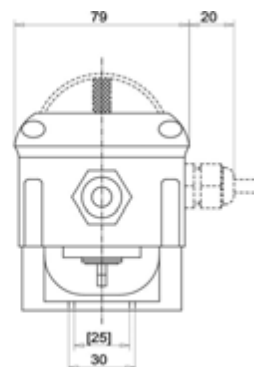
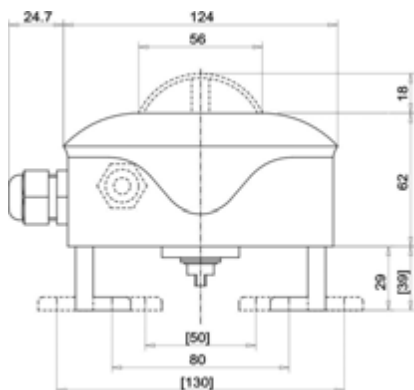


**Endschalterbox mit 2 Schaltern
für pneumatische Antriebe Typ PA11 - PA90**

- Inklusive Namur Aufbaukonsole
- NPN und PNP mit Leuchtdiode

Spannung	Code	EUR	SP	Gewicht (kg)
250 V ~/10 A	199 190 282	474,78	1	0,270
10...30 V/ 0.1 A	199 190 283	789,63	1	0,530
10...30 V/ 0.1 A	199 190 284	789,63	1	0,530
5-15 V	199 190 285	809,17	1	0,284
250 V ~/5 A	199 190 286	1.580,72	1	1,948
30 V =/ 1-100 mA	199 190 287	491,05	1	0,530

Kontakte	Schaltertyp	Art.Nr.
AgNi	Cherry	D44X
NPN	Pepperl+Fuchs	NBB2-V3-E0
PNP	Pepperl+Fuchs	NBB2-V3-E2
Eexi (Namur)	Pepperl+Fuchs	NJ2-V3-N
Eexd	Bartec	07-1511-1530
Au	Cherry	D41X



PF 3 46 253 998



**Für Stellantriebe pneumatisch Typ PA11 - PA90
Namur Aufbaukonsole**

Nr	Code	EUR	SP	Gewicht (kg)
3	199 190 281	67,23	1	0,240

PF 3 58 267 001



**Für Stellantriebe pneumatisch
Induktivschalter PNP mit Leuchtdiode**

NAMUR-Anschluss-Set zum Anschluss von NAMUR-Pilotventilen an den R1/4"-Anschluss des Antriebes

Bezeichnung	Code	EUR	SP	Gewicht (kg)
Doppelinitiator Namur Typ NN 5009 Kabel 2m	700 646 823	Auf Anfrage	0	0,100
Doppelinitiator PNP Typ IN 5251 Kabel 2m	700 646 824	Auf Anfrage	0	0,100
Doppelinitiator PNP Typ 5285 mit Steckeranschluss M18	700 646 826	Auf Anfrage	0	0,400
Installationsset für Induktivschalter	700 646 827	Auf Anfrage	0	0,100

Zubehör Membranventile

PF 3 39 772 998



Antriebe

d (mm)	DN (mm)	Zoll (inch)	DIASTAR Ten FC Code	EUR	DIASTAR Ten+ FC Code	EUR	DIASTAR Sixteen FC Code	EUR
20	15	½	198 151 772	317,78	198 153 062	449,93	198 151 782	389,59
25	20	¾	198 151 773	333,01	198 153 063	472,33	198 151 783	408,97
32	25	1	198 151 774	352,53	198 153 064	498,39	198 151 784	430,84
40	32	1 ¼	198 151 775	456,83	198 153 065	632,18	198 151 785	546,10
50	40	1 ½	198 151 776	537,30	198 153 066	800,54	198 151 786	709,33
63	50	2	198 151 777	594,10	198 153 067	888,74	198 151 787	787,48

d (mm)	DN (mm)	Zoll (inch)	DIASTAR Ten FO Code	EUR	DIASTAR Ten DA Code	EUR	DIASTAR Six FC Code	EUR
20	15	½	198 151 792	250,36	198 151 802	250,36	198 151 762	262,79
25	20	¾	198 151 793	261,13	198 151 803	261,13	198 151 763	261,13
32	25	1	198 151 794	278,53	198 151 804	278,53	198 151 764	278,53
40	32	1 ¼	198 151 795	337,29	198 151 805	337,29	198 151 765	337,29
50	40	1 ½	198 151 796	391,61	198 151 806	391,61	198 151 766	391,61
63	50	2	198 151 797	450,39	198 151 807	450,39	198 151 767	450,39

PF 3 39 772 998



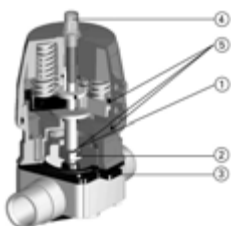
Druckstück Set

Ausführung:

- Inkl. Membranhalter

d (mm)	DN (mm)	Code	EUR
20	15	198 000 872	71,70
25	20	198 000 873	71,70
32	25	198 000 874	74,91
40	32	198 000 875	74,91
50	40	198 000 876	81,82
63	50	198 000 877	81,82

PF 3 39 212 998



Zubehör und Ersatzteile für DIASTAR

Druckstücksatz komplett

Bestehend aus Druckstück und Membranhalter

DN (mm)	d (mm)	EPDM Code	EUR	SP	Gewicht (kg)	PTFE / EPDM Code	EUR	SP	Gewicht (kg)
65	75	198 000 268	188,28	1	0,135	198 000 269	188,28	1	0,135
80	90	198 000 270	411,40	1	0,444	198 000 271	411,40	1	0,350
100	110	198 000 272	454,68	1	0,493	198 000 273	454,68	1	0,489
150	160	198 000 274	658,96	1	1,466	198 000 275	659,18	1	1,466

PF 3 46 254 001



**Hubantrieb pneumatisch DIASTAR
Baureihe 025 FC**

DN (mm)	Grösse (mm)	d (mm)	für EPDM Code	EUR	SP	Gewicht (kg)
65		75	198 150 736	1.927,56	1	3,700
80		90	198 150 737	2.443,28	1	13,144
100		110	198 150 738	2.957,08	1	14,295
150		160	198 150 739	5.440,81	1	21,500

DN (mm)	für PTFE/ EPDM Code	EUR	SP	Gewicht (kg)
65	198 150 736	1.927,56	1	3,700
80	198 150 737	2.443,28	1	13,144
100	198 150 738	2.957,08	1	14,295
150				

PF 3 46 254 002



**Hubantrieb pneumatisch DIASTAR
Baureihe 025 FO**

DN (mm)	d (mm)	Für PTFE / EPDM und EPDM Code	EUR	SP	Gewicht (kg)
65	75	198 150 746	1.808,21	1	3,700
80	90	198 150 747	2.044,85	1	9,500
100	110	198 150 748	2.859,99	1	3,700
150	160	198 150 749	4.793,59	1	3,700

PF 3 46 254 003



**Pneumatischer Antrieb DIASTAR
Baureihe 025 DA**

DN (mm)	d Grösse (mm)	für EPDM Code	EUR	SP	Gewicht (kg)
65	75	198 150 756	1.743,49	1	10,440
80	90	198 150 757	2.028,67	1	3,700
100	110	198 150 758	2.756,85	1	3,700
150	160	198 150 759	4.793,59	1	3,700

für PTFE/ EPDM Code	EUR	SP	Gewicht (kg)
198 150 756	1.743,49	1	10,440
198 150 757	2.028,67	1	3,700
198 150 758	2.756,85	1	3,700
198 150 759	4.793,59	1	3,700

PF 3 39 212 998



Für Membranventile Typ DIASTAR
Min./max. Hubbegrenzung/Handnotbetätigung

Bei DN100 - 150 nur max. Hubbegrenzung

DN-DN (mm)	Ten/028 FC Code	EUR	Ten Plus/ Sixteen/025 FC Code	EUR	Ten/025 DA/FO Code	EUR
-- 15	199 190 381	55,83	199 190 382	66,95	199 190 381	55,83
-- 20	199 190 382	66,95	199 190 382	66,95	199 190 382	66,95
-- 25	199 190 382	66,95	199 190 383	75,86	199 190 382	66,95
-- 32	199 190 383	75,86	199 190 384	88,80	199 190 383	75,86
-- 40	199 190 384	88,80	199 190 385	101,55	199 190 384	88,80
-- 50	199 190 384	88,80	199 190 385	101,55	199 190 384	88,80
65 - 80			199 190 318	230,99	199 190 318	230,99
100 - 150			199 190 319	179,83	199 190 319	179,83

PF 2 31 780 998



Elektrische Rückmeldung I40/I41
Mit Endschalter Ag Ni oder AU

Ausführung:

- Unveränderte Bauhöhe
- Einfache, schnelle und sichere Installation
- Zubehör zu Hand-Membranventil 514 - 519
- Selbstjustierend
- Inklusive Gerätestecker 3P+E / Schutzart: IP65

Grösse	d-d (mm)	DN-DN (mm)	Ag Ni Code	EUR	SP	Gewicht (kg)
1	10 - 25	10 - 20	198 151 335	379,72	1	0,095
2	32 - 40	25 - 32	198 151 337	434,08	1	0,101
3	50 - 63	40 - 50	198 151 339	488,25	1	0,154

Au Code	EUR	SP	Gewicht (kg)
198 151 336	417,87	1	0,120
198 151 338	477,58	1	0,101
198 151 340	537,08	1	0,120

PF 3 39 216 003



**Elektrischer Rückmelder mit 2 Schaltern
für DN15-50 (1/2" - 2")**

- Anschluss Typ 52-1 bis 52-5: Stecker Form A (DIN 43650)
- Anschluss Typ 52-6: 2m Kabel
- Anschluss: Stecker
- Anschluss: Kabel, 2m

DN-DN (mm)	Typ	Kontakte	Spannung	Code	EUR	SP	Gewicht (kg)
15 - 50	ER 52-1	AgNi	250 V~ 6 A	199 190 305	337,58	1	0,225
15 - 50	ER 52-2	Au	4-30 V= 1-100 mA	199 190 306	366,91	1	0,225
15 - 50	ER 52-3	NPN	5-30 V= 100 mA	199 190 307	848,69	1	0,396
15 - 50	ER 52-4	PNP	5-30 V= 100 mA	199 190 308	848,69	1	0,226
15 - 50	ER 52-5	Eexi (Namur)	8 V=	199 190 309	723,68	1	0,496
15 - 50	ER 52-6	Eexd	250 V ~ 5 A	199 190 405	1.568,17	1	0,650

Schaltertyp	Art.Nr.	Art.Nr.
Crouzet	83170002	83170002
Crouzet	83170802	83170802
Balluff	BES01Y3	
Balluff	BES01YJ	
Pepperl+Fuchs	NJ 1.5-F-N	
Bartec	07-2501-6230/63	

PF 3 39 216 003



**Elektrischer Rückmelder mit 2 Schaltern
für DN65-150 (2 1/2" - 6)**

- Anschluss: Kabel, 2m
- Anschluss Typ 53-1 bis 53-5: Stecker Form A (DIN 43650)
- Anschluss Typ 52-6: 2m Kabel

DN-DN (mm)	Typ	Kontakte	Inhalt	Spannung
65 - 150	ER 53-1	AgNi	AgNi	250 V~ 6 A
65 - 150	ER 53-2	Au	Au	4-30 V= 1-100 mA
65 - 150	ER 53-3	NPN	NPN	10-30 V= 100 mA
65 - 150	ER 53-4	PNP	PNP	10-30 V= 100 mA
65 - 150	ER 53-5	Eexi (Namur)	Eexi (Namur)	8 V=
65 - 150	ER 53-6	Eexd	Eexd	250 V ~ 5 A

Code	EUR	SP	Gewicht (kg)	Schaltertyp	Art.Nr.
199 190 293	425,96	1	0,457	Crouzet	83161304
199 190 297	464,40	1	0,650	Crouzet	83161812
199 190 294	1.146,84	1	0,650	Pepperl+Fuchs	NBB 2-V3-E0-V5
199 190 295	1.146,84	1	0,465	Pepperl+Fuchs	NBB 2-V3-E2-V5
199 190 296	811,69	1	0,650	Pepperl+Fuchs	NJ2-V3-N-V5
199 190 298	1.769,78	1	0,650	Bartec	07-2501-6230/63

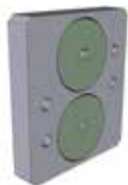
**Für Membranventile Typ DIASTAR
Adapter komplett**



- Für Kombination Elektrischer Rückmelder / Hubbegrenzung / Handnotbetätigung

Typ	DN-DN (mm)	Ten/028 FC Code	EUR	SP	Gewicht (kg)	Ten+/025 FC Code	EUR
ER 52	-- 15	199 190 387	79,71	1	0,062	199 190 387	79,71
ER 52	-- 20	199 190 387	79,71	1	0,062	199 190 387	79,71
ER 52	-- 25	199 190 387	79,71	1	0,062	199 190 388	79,71
ER 52	-- 32	199 190 388	79,71	1	0,061	199 190 389	79,71
ER 52	-- 40	199 190 389	79,71	1	0,068	199 190 389	79,71
ER 52	-- 50	199 190 389	79,71	1	0,068	199 190 389	79,71
ER 53	65 - 150					199 190 310	155,14

Ten/025 DA/FO Code	EUR
199 190 387	79,71
199 190 387	79,71
199 190 387	79,71
199 190 388	79,71
199 190 389	79,71
199 190 389	79,71
199 190 310	155,14



**NAMUR Anschlussplatte Zubehör
für Vorsteuermagnetventil Typ 5470 und Typ MNL532/ DIASTAR
DN15-50/ PA11/21 und PA30-55**

- PA30 - PA55 FC/FO, PA30 - PA65 DA

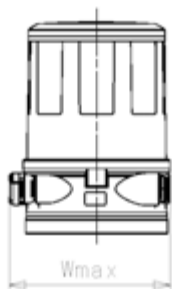
DN (mm)	Pos	Baureihe PA11/21 Code	EUR	PF	Ten/028 FC Code	EUR	PF
15	2	199 190 378	80,07	3 39 212 998	199 190 378	80,07	3 39 212 998
20	2	199 190 378	80,07	3 39 212 998	199 190 378	80,07	3 39 212 998
25	2	199 190 378	80,07	3 39 212 998	199 190 378	80,07	3 39 212 998
32	2	199 190 378	80,07	3 39 212 998	199 190 378	80,07	3 39 212 998
40	2	199 190 378	80,07	3 39 212 998	199 190 379	162,01	3 39 212 998
50	2	199 190 378	80,07	3 39 212 998	199 190 379	162,01	3 39 212 998

DN (mm)	Sixteen/Ten Plus/025 FC Code	EUR	PF	Ten/025 DA/FO Code	EUR	PF
15	199 190 378	80,07	3 39 212 998	199 190 378	80,07	3 39 212 998
20	199 190 378	80,07	3 39 212 998	199 190 378	80,07	3 39 212 998
25	199 190 378	80,07	3 39 212 998	199 190 378	80,07	3 39 212 998
32	199 190 379	162,01	3 39 212 998	199 190 378	80,07	3 39 212 998
40	199 190 379	162,01	3 39 212 998	199 190 379	162,01	3 39 212 998
50	199 190 379	162,01	3 39 212 998	199 190 379	162,01	3 39 212 998

Elektro-pneumatische Stellungsregler

PF 3 45 245 004

Stellungsregler/Positionsrückmelder Typ SPC Lite, für Hubantriebe



Ausführung:

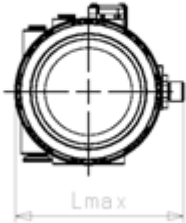
- Für pneumatische Hubantriebe in einfachwirkender Funktion
- Bedienung/Konfiguration über DIP Schalter intern
- Integrierte Steuerluftführung in den Antrieb
- Versorgungsspannung 24V DC
- Positionssensor Induktiv (kontaktlos) mit selbsteinstellenden Schaltpunkten (PNP)
- Optische Stellungsrückmeldung/Statusanzeige über Hochleistungs-LEDs
- Elektrischer Anschluss Multipolstecker (nicht im Lieferumfang enthalten)
- Schutzart IP65/IP67
- Zugelassen und gelistet nach cULus

Option:

- Adaption für Aufbau auf pneumatischen Antrieb
- Multipole plug

Typ	Code	EUR	Gewicht	Y4	Lmax	Wmax
			(kg)	(mm)	(mm)	(mm)
SPC Lite	199 190 619	604,80	0,460	117,5	104,5	99,5

Stellungsregler Typ SPC, für Hubantriebe



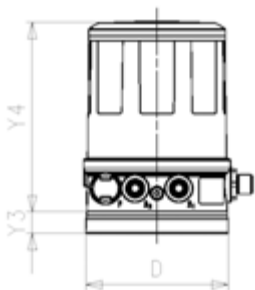
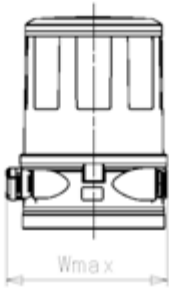
Ausführung:

- Für pneumatische Hubantriebe in einfachwirkender Funktion
- SPC*: mit grosser Luftleistung für DIASTAR DN>50
- Bedienung/Konfiguration über DIP Schalter intern
- Versorgungsspannung 24V DC
- Ansteuerung 4-20 mA
- Kontaktloser (verschleißfrei) analoger induktiver Positionssensor
- Elektrischer Anschluss Multipolstecker (nicht im Lieferumfang enthalten)
- Schutzart IP65/IP67
- Für pneumatische Hubantriebe in einfachwirkender Funktion
- Betriebszustand (Automatik / Manuell)
- Analoge Rückmeldung (0/4...20 mA, 0...5/10 V) für Soll- und Istwerte
- Zugelassen und gelistet nach cULus

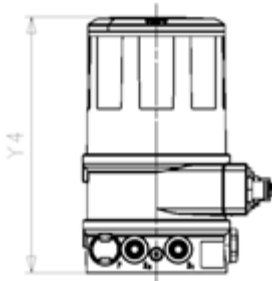
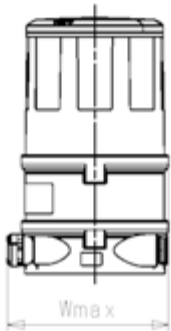
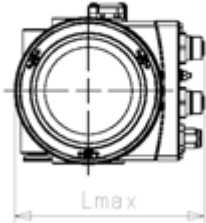
Option:

- Adaption für Aufbau auf pneumatischen Antrieb
- Multipole plug

Typ	Code	EUR	Gewicht	Y4	Lmax	Wmax
			(kg)	(mm)	(mm)	(mm)
SPC	199 190 620	812,00	0,460	117,5	104,5	99,5
SPC*	199 190 621	896,00	0,460	117,5	104,5	99,5



Stellungsregler Typ SPC D, Typ SPC PID, für Hubantriebe



Ausführung:

- Für pneumatische Hubantriebe in einfachwirkender Funktion
- Bedienung/Konfiguration über DIP Schalter intern
- Typ SPC PID mit integrierter Prozessreglerfunktion
- Versorgungsspannung 24V DC
- Ansteuerung 0-10 V, 0-5 V, 4-20 mA, 0-20 mA einstellbar
- Kontaktloser (verschleißfrei) analoger induktiver Positionssensor
- Elektrischer Anschluss Multipolstecker (nicht im Lieferumfang enthalten)
- Schutzart IP65/IP67
- Für pneumatische Hubantriebe in einfachwirkender Funktion
- Betriebszustand (Automatik / Manuell)
- Analoge Rückmeldung (0/4...20 mA, 0...5/10 V) für Soll- und Istwerte
- Zugelassen und gelistet nach cULus

Option:

- Adaption für Aufbau auf pneumatischen Antrieb
- Multipole plug

Typ	Code	EUR	Gewicht (kg)	Y4 (mm)	Lmax (mm)	Wmax (mm)
SPC D	199 190 622	1.870,40	0,690	158,5	115,5	99,5
SPC PID	199 190 625	1.999,20	0,690	158,5	115,5	99,5

Adaption, für Stellungsregler Typ SPC, SPC D, SPC PID

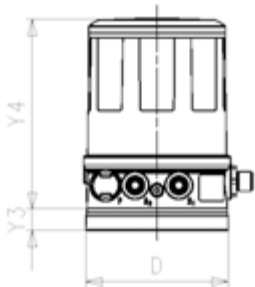
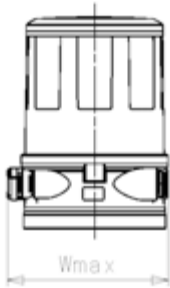
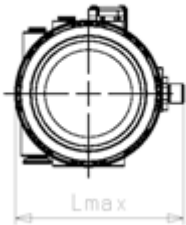


Ausführung:

- Für Aufbau Stellungsregler auf pneumatischen Hubantrieb

Anmerkung:

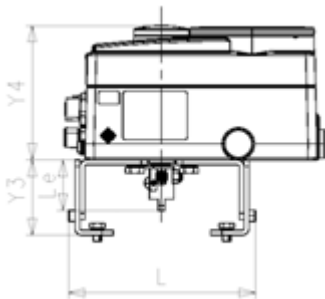
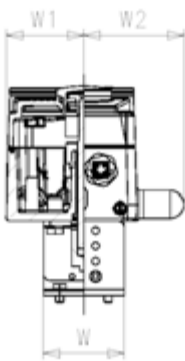
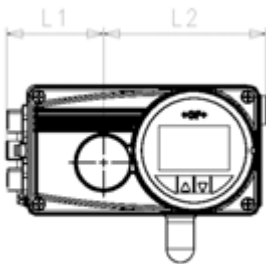
beachten Sie die Zuordnung von Adaption zu Grösse des Antriebs



Typ	Code	EUR	Y3 (mm)	D (mm)
Adaption SPC 1 + 2	199 190 628	151,20	13,5	88
Adaption SPC 3 + 4	199 190 629	151,20	13,5	88
Adaption SPC 5	199 190 630	151,20	13,5	88
Adaption SPC 6	199 190 631	151,20	13,5	88

Typ	DIASTAR						025
	Six FC	Ten FC/FO	Ten DA	Ten Plus FC	Sixteen FC/FO	Sixteen DA	
DN15		1	1	2	2	1	
DN20		2	2	2	2	2	
DN25		2	2	3	3	2	
DN32		3	3	4	4	3	
DN40		4	4	5	5	4	
DN50		4	4	5	5	4	
DN65							6
DN80							6
DN100							6
DN150							6

Stellungsregler Typ RPC, für Drehantriebe



Ausführung:

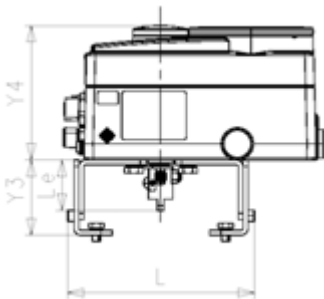
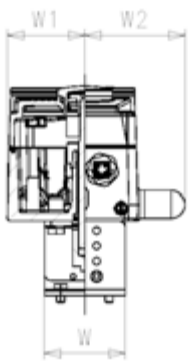
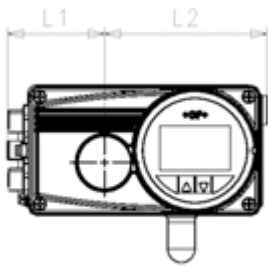
- Für pneumatische Drehantriebe in einfach- und doppeltwirkender Funktion
- Bedienung/Konfiguration über DIP Schalter intern
- Versorgungsspannung 24V DC
- Ansteuerung 4-20 mA
- Leitplastik-Drehpotentiometer als Wegaufnehmer
- Elektrischer Anschluss Multipolstecker (nicht im Lieferumfang enthalten)
- Schutzart IP65/IP67
- Für pneumatische Hubantriebe in einfachwirkender Funktion
- Betriebszustand (Automatik / Manuell)
- Analoge Rückmeldung (0/4...20 mA, 0...5/10 V) für Soll- und Istwerte
- Zugelassen und gelistet nach cCSAus

Option:

- Adaption für Aufbau auf pneumatischen Antrieb
- Multipole plug

Typ	Code	EUR	Gewicht	Y4	W1	W2	L1	L2
			(kg)	(mm)	(mm)	(mm)	(mm)	(mm)
RPC	199 190 640	1.383,20	1,000	83,5	48	62	60,5	100,5

Stellungsregler Typ RPC D, Typ RPC PID, für Drehantriebe



Ausführung:

- Für pneumatische Drehantriebe in einfach- und doppeltwirkender Funktion
- Bedienung/Konfiguration über DIP Schalter intern
- Typ SPC PID mit integrierter Prozessreglerfunktion
- Versorgungsspannung 24V DC
- Ansteuerung 0-10 V, 0-5 V, 4-20 mA, 0-20 mA einstellbar
- Leitplastik-Drehpotentiometer als Wegaufnehmer
- Elektrischer Anschluss Multipolstecker (nicht im Lieferumfang enthalten)
- Schutzart IP65/IP67
- Für pneumatische Hubantriebe in einfachwirkender Funktion
- Betriebszustand (Automatik / Manuell)
- Analoge Rückmeldung (0/4...20 mA, 0...5/10 V) für Soll- und Istwerte
- Zugelassen und gelistet nach cCSAus

Option:

- Adaption für Aufbau auf pneumatischen Antrieb
- Multipole plug

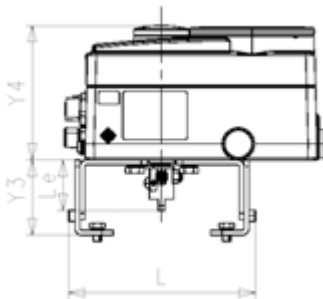
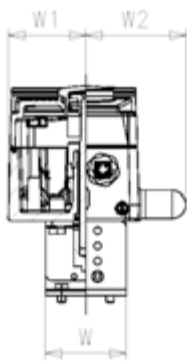
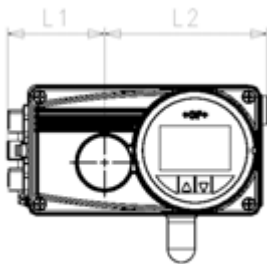
Typ	Code	EUR	Gewicht	Y4	W1	W2	L1	L2
			(kg)	(mm)	(mm)	(mm)	(mm)	(mm)
RPC D	199 190 641	2.128,00	1,000	83,5	48	62	60,5	100,5
RPC PID	199 190 644	2.240,00	1,000	83,5	48	62	60,5	100,5

PF 3 45 245 004

Adaption, für Stellungsregler Typ RPC, RPC D, RPC PID

Ausführung:

- Für Aufbau Stellungsregler auf pneumatischen Drehantrieb



Typ	Code	EUR	Gewicht	Y3	L	Le	W
			(kg)	(mm)	(mm)	(mm)	(mm)
Adaption RPC	199 190 647	123,20	0,520	46,5	116	31,5	50

Multipolstecker, für alle Stellungenregler Typ SPC, RPC



Ausführung:

- für elektrischen Anschluss Stellungenregler Typ SPC, Typ RPC an kundenseitige Steuerung
- Schutzart IP67 / IP68 / IP69
- A-kodiert
- Stecker gewinkelt
- freies Leitungsende
- Betriebsspannung max. 250 V AC/DC
- Betriebsstrom max. 4 A
- Mikroben- und hydrolysebeständig
- Halogenfrei
- Umgebungstemperatur
- Steckverbinder: -40 ... 90 °C (-40 ... 194 °F)
- Kabel, fest verlegt: -40 ... 80 °C (-40 ... 176 °F)
- Kabel, beweglich: -25 ... 80 °C (-13 ... 176 °F)
- Verschmutzungsgrad: 3

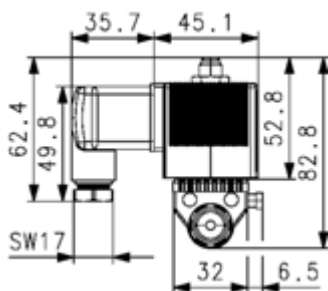
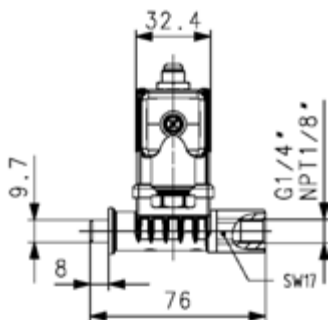
Code	EUR	Gewicht (kg)	Gewicht (kg)	Model
199 190 651	21,92	0,000	0,20	Rund-Buchse M8 4-pol m. Kabel 5m PUR
199 190 649	69,34	0,000	0,20	Rund-Buchse M12 8-pol m. Kabel 5m PUR
199 190 650	25,13	0,000	0,20	Rund-Buchse M12 4-pol m. Kabel 5m PUR

Vorsteuer-Magnetventile



Magnetvorsteuerventil Typ PV95 3/2-Wege für einfachwirkende Antriebe

- Für direkte Installation an einfach wirkende pneumatische Antriebe (FC/FO)
- Hohlschraube
- Wirkungsweise C: FC, in Ruhestellung geschlossen
- Anschluss A: Antrieb
- Anschluss P: Druckluft
- Leistungsaufnahme: 24V bei AC inrush; 17VA/8W bei AC hold; 8W bei DC
- Kabelstecker Form A
- Material: Polyamid/Messing
- IP 65 mit Gerätesteckdose



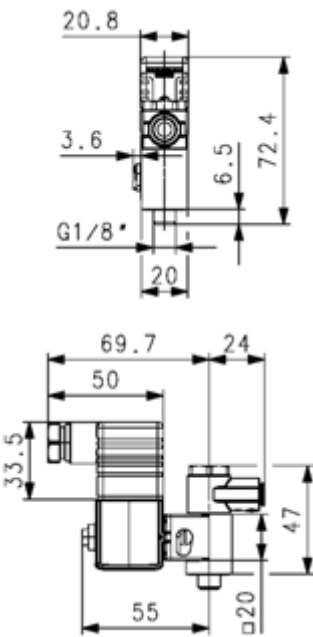
Druckluftan- schluss P	Arbeits- anschluss (Antrieb)	Spannung	DN (mm)	Port P	PN (bar)	Port A	kv-Wert ($\Delta p=1$ bar) (l/min)
G 1/4	G 1/8	24 V DC	2	G 1/4	10	G 1/8	120
G 1/4	G 1/8	24 V, 50-60 Hz	2	G 1/4	10	G 1/8	120
G 1/4	G 1/8	110 V, 50-60 Hz	2	G 1/4	10	G 1/8	120
G 1/4	G 1/8	230 V, 50-60 Hz	2	G 1/4	10	G 1/8	120
NPT 1/8	G 1/4	24 V DC	2	NPT 1/8	10	G 1/4	120
NPT 1/8	G 1/4	110 V, 50-60 Hz	2	NPT 1/8	10	G 1/4	120

FKM Code	EUR	PF	SP	Gewicht (kg)
199 190 532	197,30	3 46 248 008	1	0,479
199 190 533	197,30	3 46 248 008	1	0,406
199 190 534	197,30	3 46 248 008	1	0,473
199 190 535	197,30	3 46 248 008	1	0,435
199 190 554	200,26	3 46 248 010	1	0,487
199 190 555	Auf Anfrage	3 46 248 010	1	0,409

Magnetvorsteuerventil Typ PV94
3/2-Wege für einfachwirkende Antriebe



- Für direkte Installation an einfach wirkende pneumatische Antriebe (FC/FO)
- Hohlschraube
- Wirkungsweise C: FC, in Ruhestellung geschlossen
- Anschluss A: G1/8 Arbeitsanschluss (Antrieb)
- Anschluss P: Druckluft
- Material: Polyamid/Messing
- IP 65 mit Gerätesteckdose
- Inkl. Reduktion G 1/4 - G 1/8



Druckluftan- schluss P	Arbeits- anschluss (Antrieb)	Spannung	Port P	DN (mm)	PN (bar)	Kabelstecker Form
G 1/8	G 1/8	24 V DC	G 1/8	1,2	10	C
G 1/8	G 1/8	24 V, 50-60 Hz	G 1/8	1,2	10	C
G 1/8	G 1/8	110 V, 50-60 Hz	G 1/8	1,2	10	C
G 1/8	G 1/8	230 V, 50-60 Hz	G 1/8	1,2	10	C
push-in 6mm	G 1/8	24 V DC	push-in 6mm	1,2	10	C
push-in 6mm	G 1/8	24 V, 50-60 Hz	push-in 6mm	1,2	10	C
push-in 6mm	G 1/8	110 V, 50-60 Hz	push-in 6mm	1,2	10	C
push-in 6mm	G 1/8	230 V, 50-60 Hz	push-in 6mm	1,2	10	C
NPT 1/8	G 1/8	24 V DC	NPT 1/8	1,2	10	C
NPT 1/8	G 1/8	110 V, 50-60 Hz	NPT 1/8	1,2	10	C
NPT 1/8	G 1/8	24 V AC	NPT 1/8	1,2	10	C
push-in 6mm	G 1/8	230 V, 50-60 Hz	push-in 6mm	1,2	10	B
G 1/8	G 1/8	230 V, 50-60 Hz	G 1/8	1,2	10	B
push-in 6mm	G 1/8	24 V DC	push-in 6mm	1,2	10	B
G 1/8	G 1/8	24 V DC	G 1/8	1,2	10	B

kv-Wert ($\Delta p=1$ bar) (L/min)	NBR Code	EUR	SP	Gewicht (kg)
48	199 190 498	126,88	1	0,172
48	199 190 499	126,88	1	0,175
48	199 190 500	126,88	1	0,117
48	199 190 501	126,88	1	0,117
48	199 190 510	126,88	1	0,177
48	199 190 511	126,88	1	0,180
48	199 190 512	126,88	1	0,184
48	199 190 513	126,88	1	0,178
48	199 190 546	131,01	1	0,118
48	199 190 547	Auf Anfrage	1	0,173
48	199 190 561	Auf Anfrage	1	0,177
48	199 190 571	131,01	1	0,133
48	199 190 572	131,01	1	0,126
48	199 190 573	131,01	1	0,130
48	199 190 574	131,01	1	0,187

PF 3 46 248 998



**Kabelstecker
Für Vorsteuer-Magnetventil Typ PV94 & 5470**

Ausführung:

- Kabelstecker zu DIN EN 175301 - 8203 (DIN 43 650)

Kabelstecker Form	Spannung	Ausführung	NBR Code	EUR	SP	Gewicht (kg)
B	0-250 V	ohne Beschaltung	199 190 578	21,45	1	0,048
B	0-24 V	Mit LED	199 190 579	37,23	1	0,020
B	0-250 V	Mit LED	199 190 580	37,23	1	0,020
B	0-24 V	Mit Gleichrichter LED	199 190 581	42,47	1	0,020
C	0-250 V	no circuitry	199 190 518	21,45		0,010
C	0-24 V	with LED	199 190 519	37,23		0,015
C	0-24 V	with LED and varistor	199 190 520	42,47		0,015
C	0-24 V	with rectifier LED and varistor	199 190 521	53,10		0,020
C	200-240 V	with LED	199 190 522	37,23		0,020
C	200-240 V	with LED and varistor	199 190 523	42,47		0,020

PF 3 46 248 998



**Kabelstecker
Für Vorsteuerventil Typ PV95**

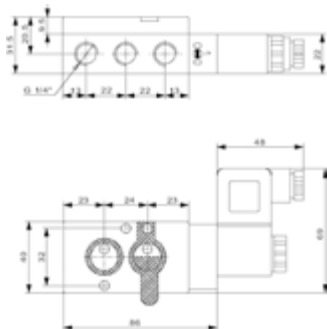
Ausführung:

- Kabelstecker zu DIN EN 175301-803 (DIN 43 650) Form A

Spannung	Ausführung	NBR Code	EUR	SP	Gewicht (kg)
0-250 V	ohne Beschaltung	199 190 540	21,45	1	0,030
0-24 V	Mit LED	199 190 541	37,23	1	0,020
0-24 V	Mit LED und Varistor	199 190 542	42,47	1	0,020
0-24 V	Mit Gleichrichter LED und Varistor	199 190 543	53,10	1	0,020
200-240 V	Mit LED	199 190 544	37,23	1	0,020
200-240 V	Mit LED und Varistor	199 190 545	42,47	1	0,020

PF 3 46 248 008

**Vorsteuer-Magnetventil Typ MNL532
3/2 & 5/2-Wege Vorsteuer-Magnetventil
mit NAMUR Schnittstelle**



Ausführung:

- Mit NAMUR-Anschluss und zwei Drosselschalldämpfern
- Elektrischer Anschluss: Kabelstecker Form B
- Gehäusematerial: Aluminium

Wirkungsweise:

- 3/2-Wege-Ventil in Ruhestellung Druckanschluss 1 geschlossen, Ausgang 3 entlüftet
- 5/2-Wege-Ventil in Ruhestellung Druckanschluss 1 mit Ausgang 4 verbunden, Ausgang 3 entlüftet

• **Für pneumatische Antriebe**

Spannung	Zoll (inch)	PN (bar)	kv-Wert ($\Delta p=1$ bar) (l/min)	Druckluftan- schluss P	DN (mm)
230 V, AC	¼	10	950	G 1/4	5
110 V, AC	¼	10	950	G 1/4	5
48 V, AC	¼	10	950	G 1/4	5
24 V, AC	¼	10	950	G 1/4	5
24 V, DC	¼	10	950	G 1/4	5

NBR Code	EUR	SP	Gewicht (kg)
199 190 360	206,28	1	0,332
199 190 359	206,28	1	0,343
199 190 361	206,09	1	0,341
199 190 358	190,70	1	0,339
199 190 357	206,28	1	0,343

PF 3 58 267 001

**Vorsteuer-Magnetventil mit NAMUR-Modulsystem
3/2- und 5/2-Wege**



Ausführung:

- Lochbild NAMUR
- Wendedichtung für 3/2- und 5/2 - Wegefunktion
- Steckerbild nach DIN 43650 Form A
- Betriebsdruck 8 bar
- Ventilegehäuse Aluminium eloxiert
- Vorsteuerflansch PBT
- Dichtung: NBR
- Für einfach- und doppelt wirkende Stellantriebe
- Anschlussgewinde G¼" (IG)

Spannung	Dichtung	Code	EUR	SP	Gewicht (kg)
230 V AC/4,9 W		700 254 812	Auf Anfrage	0	0,180
24 V DC/2,7 W		700 254 811	Auf Anfrage	0	0,180
230 V AC/4,9 W	EEX me II T5	700 254 810	Auf Anfrage	0	0,180
24 V DC/33 mA	Eex ia IIC T6 geeignet für Asi-BUS	700 254 813	Auf Anfrage	0	0,180

Vorsteuer-Magnetventil mit NAMUR-Modulsystem 3/2- und 5/2-Wege, Zubehör

Ausführung:

- Kabelstecker zu DIN EN 175301-803 (DIN 43 650) Form A

Artikel	Dichtung
Muffe	DIN 43650 schwarz
Gerätesteckdose 24 V DC	mit Leucht- und Löschdiode
Steckdose 12 - 24 V	mit Gleichrichter

Code	EUR	PF	SP	Gewicht (kg)	Spannung	Ausführung
700 646 558	Auf Anfrage	3 58 267 001	0	0,030		
199 190 542	42,47	3 46 248 998	1	0,020	0-24 V	mit LED und Varistor
700 646 868	Auf Anfrage	3 58 267 001	0	0,020		



NAMUR Anschlussplatte Zubehör für Vorsteuermagnetventil Typ 5470 und Typ MNL532/ DIASTAR DN15-50/ PA11/21

- PA30 - PA55 FC/FO, PA30 - PA65 DA

DN (mm)	Pos	Baureihe PA11/21 Code	EUR	PF	Ten/028 FC Code	EUR	PF
15	2	199 190 378	80,07	3 39 212 998	199 190 378	80,07	3 39 212 998
20	2	199 190 378	80,07	3 39 212 998	199 190 378	80,07	3 39 212 998
25	2	199 190 378	80,07	3 39 212 998	199 190 378	80,07	3 39 212 998
32	2	199 190 378	80,07	3 39 212 998	199 190 378	80,07	3 39 212 998
40	2	199 190 378	80,07	3 39 212 998	199 190 379	162,01	3 39 212 998
50	2	199 190 378	80,07	3 39 212 998	199 190 379	162,01	3 39 212 998

DN (mm)	Sixteen/Ten Plus/025 FC Code	EUR	PF	Ten/025 DA/FO Code	EUR	PF
15	199 190 378	80,07	3 39 212 998	199 190 378	80,07	3 39 212 998
20	199 190 378	80,07	3 39 212 998	199 190 378	80,07	3 39 212 998
25	199 190 378	80,07	3 39 212 998	199 190 378	80,07	3 39 212 998
32	199 190 379	162,01	3 39 212 998	199 190 378	80,07	3 39 212 998
40	199 190 379	162,01	3 39 212 998	199 190 379	162,01	3 39 212 998
50	199 190 379	162,01	3 39 212 998	199 190 379	162,01	3 39 212 998

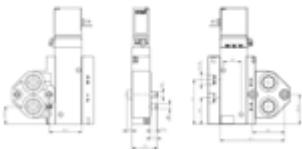
PF 3 46 248 008



Vorsteuer-Magnetventil Typ 5470
4/2-Wege Vorsteuer-Magnetventil

- Für Wechsellspannung 50-60 Hz und Gleichspannung
- Ausführung mit NAMUR-Anschluss
- Wirkungsweise: 4/2-Wege-Ventil in Ruhestellung Druckanschluss 1 mit Ausgang 2 verbunden, Ausgang 4 entlüftet
- Elektrischer Anschluss mit Gerätesteckdose
- Werkstoff des Strömungsteiles: Polyamid
- **Zu pneumatischen Stellantrieben DA (Doppelt wirkend)**

DN (mm)	PN (bar)	Druckluftan- schluss P	kv-Wert ($\Delta p=1$ bar) (l/min)	Spannung
4	10	G 1/4	300	220-240V, AC/DC
4	10	G 1/4	300	110-120V, AC/DC
4	10	G 1/4	300	24 V, AC/DC



NBR Code	EUR	SP	Gewicht (kg)
199 190 582	324,58	1	0,150
199 190 583	314,24	1	0,150
199 190 584	291,79	1	0,150

Vorsteuer-Magnetventile Typ PV94/PV95 zum Aufbau Mehrfach-Anschlussplatte

PF 3 46 248 008

Vorsteuer-Magnetventil Typ PV 94 Für Montage auf Mehrfach-Anschlussplatte 3/2-Wege Vorsteuer-Magnetventil

Ausführung:

- Geeignet für Montage auf Mehrfach-Anschlussplatten
- Ventilmaterial Polyamid / Messing
- Zu pneumatischen Stellantrieben FC/FO (Einfach wirkend)
- Wirkungsweise C: stromlos geschlossen
- Mit Kabelstecker

DN (mm)	Spannung	NBR Code	EUR	SP	Gewicht (kg)
1,2	24 V=	200 010 022	96,95	0	0,085
1,2	24 V, 50-50 Hz	200 010 026	96,95	0	0,085
1,2	230 V, 50-60 Hz	200 010 027	90,48	0	0,085

PF 3 46 248 008

Vorsteuer-Magnetventil Typ PV 95 Für Montage auf Mehrfach-Anschlussplatte 3/2-Wege Vorsteuer-Magnetventil

- Zu pneumatischen Stellantrieben FC/FO (Einfach wirkend)
- Ventilmaterial Polyamid / Messing
- Mit Kabelstecker
- Wirkungsweise C: stromlos geschlossen

Ausführung:

- Geeignet für Montage auf Mehrfach-Anschlussplatten

Spannung	DN (mm)	NBR Code	EUR	SP	Gewicht (kg)
24 V=	2	200 010 007	147,84	0	0,290
24 V, 50-50 Hz	2	200 010 028	147,84	0	0,290
230 V, 50-60 Hz	2	200 010 029	147,84	0	0,290

PF 3 46 248 008

Zubehör zu Typ PV 94 Mehrfach-Anschlussplatte für Typ PV 94

Ausführung	Code	EUR	SP	Gewicht (kg)	A (mm)	B (mm)	C (mm)
4 Fach	200 010 023	78,40	0	0,082	83	75	
6 Fach	200 010 024	112,00	0	0,124	125	117	
8 Fach	200 010 025	145,60	0	0,165	167	159	54

PF 3 46 248 008

Zubehör zu Typ PV 95 Mehrfach-Anschlussplatte für Typ PV 95

Ausführung	Code	EUR	SP	Gewicht (kg)	A (mm)	C (mm)	B (mm)
4 Fach	200 010 030	78,40	0	0,082	123		131
6 Fach	200 010 005	112,00	0	0,327	189	57	197
8 Fach	200 010 004	145,60	0	0,322	255	57	263

PF 3 46 248 008

Zubehör zu Typ PV 94
Blind-Abdeckplatte für Mehrfach-Anschlussplatte

Code	EUR	SP	Gewicht (kg)
<u>200 010 031</u>	<u>25,97</u>	<u>0</u>	<u>0,015</u>

PF 3 46 248 008

Zubehör zu Typ PV 95
Blind-Abdeckplatte für Mehrfach-Anschlussplatte

Code	EUR	SP	Gewicht (kg)
<u>200 010 006</u>	<u>24,27</u>	<u>0</u>	<u>0,015</u>

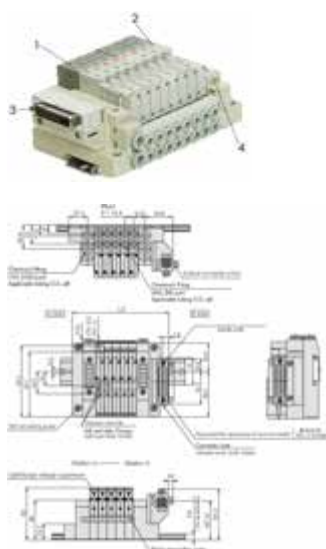
Vorsteuer-Magnetventil Typ PV 2000

PF 3 46 248 009

Vorsteuer-Magnetventil Typ PV2000 (1) 2 x 3/2-Wegeventile

- 3/2-Weg Ausführung für Schaltschrankmontage
- Elektrische Ansteuerung über Mehrfachstecker oder Feldbus

Nr	Spannung	Code	EUR	SP	Gewicht (kg)
1	24V/DC 100%	199 190 435	465,25	1	0,114

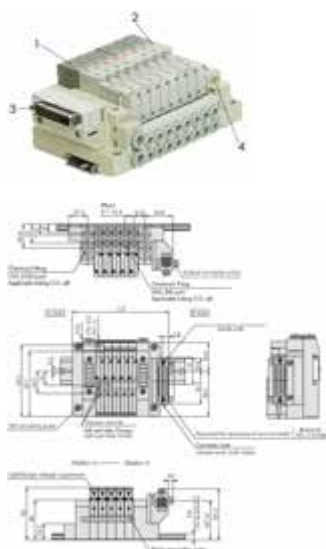


PF 3 46 248 009

Vorsteuer-Magnetventil Typ PV2000 (2) 1 x 5/2-Wegeventile

- 5/2-Weg Ausführung für Schaltschrankmontage
- Elektrische Ansteuerung über Mehrfachstecker oder Feldbus

Nr	Spannung	Code	EUR	SP	Gewicht (kg)
2	24 V/DC 100%	199 190 436	323,85	1	0,105



PF 3 46 248 009

Anschlussmodul mit D-Sub-Stecker (3) Für Vorsteuer-Magnetventil Typ PV2000

Nr	Code	EUR	SP	Gewicht (kg)
3	199 190 424	313,49	1	0,198



PF 3 46 248 009



**Endmodul (4)
Für Vorsteuer-Magnetventil Typ PV2000**

Nr	Code	EUR	SP	Gewicht (kg)
4	199 190 426	132,50	1	0,148

PF 3 46 248 009



**Anschlussmodul AS-Interface (1)
Für Vorsteuer-Magnetventil Typ PV2000**

Nr	Code	EUR	SP	Gewicht (kg)
1	199 190 430	1.310,66	0	0,200

PF 3 46 248 009



**Anschlussmodul Profibus (1)
Für Vorsteuer-Magnetventil Typ PV 2000**

- 3/2-Weg und 5/2 Weg für Schaltschrankmontage

Nr	Code	EUR	SP	Gewicht (kg)
1	199 190 431	Auf Anfrage	0	0,200

PF 3 46 248 009



**Anschlussmodul mit Bus-Schnittstelle (2)
Für Vorsteuer-Magnetventil Typ PV2000**

Nr	Code	EUR	SP	Gewicht (kg)
2	199 190 425	271,44	1	0,156

PF 3 46 248 009

**Schalldämpfer mit Steckverbindung 8mm
Für Vorsteuer-Magnetventil Typ PV2000**

Code	EUR	SP	Gewicht (kg)
199 190 427	36,89	0	0,005

PF 3 46 248 009

**Stopfen (weiss)
Für Vorsteuer-Magnetventil Typ PV2000**

d (mm)	Code	EUR	SP	Gewicht (kg)
8	199 190 428	4,13	1	0,005
6	199 190 429	4,13	1	0,010

**D-Sub-Stecker 25-polig mit Anschlusskabel
Für Vorsteuer-Magnetventil Typ PV2000**

Kabellänge (m)	Code	EUR	Gewicht (kg)
2	199 190 432	189,74	0,316
3	199 190 433	221,09	0,500
5	199 190 434	260,31	0,500

Montageelemente

PF 3 58 267 001



für Pneumatik-Steueranschlüsse Schalldämpfer aus Sintermetall

Dimension (mm)	Bezeichnung	Code	EUR	SP	Gewicht (kg)
M 5	Schalldämpfer T20M0500	700 254 530	Auf Anfrage	0	0,018
G1/8	Schalldämpfer T20C1800	700 254 531	Auf Anfrage	0	0,010
G1/4	Schalldämpfer T20C1400	700 254 532	Auf Anfrage	0	0,018

PF 3 58 267 001



für Pneumatik-Steueranschlüsse Einschraubdrossel mit Schalldämpfer

Dimension (mm)	Bezeichnung	Code	EUR	SP	Gewicht (kg)
M 5	T20COM500	700 254 533	Auf Anfrage	0	0,003
G1/8 A	T20C1800FB	700 254 534	Auf Anfrage	0	0,003
G1/4 A	T20C2800FB	700 254 535	Auf Anfrage	0	0,003

PF 3 58 267 001



für Pneumatik-Steueranschlüsse Gerade Einschraubvorrichtung

Dimension (1-2-3)	Bezeichnung	Code	EUR	SP	Gewicht (kg)
M5 A6/4	242250605	700 254 536	Auf Anfrage	0	0,014
G1/8 A6/4	242250618	700 254 537	Auf Anfrage	0	0,014
G1/4 A6/4	242250628	700 254 538	Auf Anfrage	0	0,014

PF 3 58 267 001



für Pneumatik-Steueranschlüsse Schwenkverschraubung

Dimension (mm)	Bezeichnung	Code	EUR	SP	Gewicht (kg)
G1/8 A 6/4	24A510618	700 254 539	Auf Anfrage	0	0,030
G1/4 A 6/4	24A510628	700 254 540	Auf Anfrage	0	0,046

PF 3 58 267 001



für Pneumatik-Steueranschlüsse T-Schwenkverschraubung

Dimension (mm)	Bezeichnung	Code	EUR	SP	Gewicht (kg)
G1/4 A 6/4	24A710628	700 254 528	Auf Anfrage	0	0,030

PF 3 45 245 003

Push-in-Fittings

Hinweis:
für Druckluftschlauch 6 mm

d (inch)	Code	EUR
1/8"	200 010 352	5,66
1/4"	200 010 353	5,88
M5	200 010 354	10,33
1/8"	200 010 359	14,58
1/4"	200 010 360	20,23

PF 3 58 267 001



für Pneumatik-Steueranschlüsse
Druckluftschlauch PE blau 6/4

Dimension (mm)	Bezeichnung	Code	EUR	SP	Gewicht (kg)
6/4 mm	1	700 254 529	Auf Anfrage	0	0,005

PF 3 58 267 001

Muffe 1/8" Übergang für Schalldämpferdrossel

Code	EUR	SP	Gewicht (kg)
200 010 003	Auf Anfrage	0	0,001

AS-Interface

PF 3 39 216 998



AS-Interface Typ ASEV 2400 Für elektrische Drehantriebe

- Ohne Zubehör

Code	EUR	SP	Gewicht (kg)
199 190 562	992,86	1	0,159



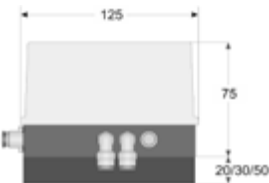
PF 3 39 216 998



AS-Interface Set Typ ASVC2300 für pneumatische Drehantriebe

- Vorsteuerventil integriert

Antrieb	Code	EUR	SP	Gewicht (kg)
PA 11/21 (FC/FO); PA 30-40 (FC/FO)	199 190 560	1.326,20	1	0,807
> PA 40 (FC/FO)	199 190 565	1.326,20	1	0,827
PA 11/21 (DA); PA 30-50 (DA)	199 190 566	1.349,64	1	0,825
> PA 50 (DA)	199 190 567	1.349,64	1	0,861

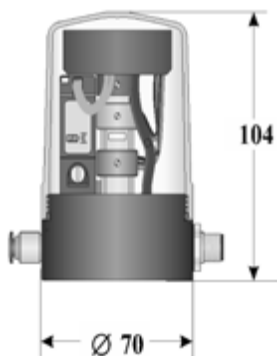


PF 3 39 216 998

**AS-Interface Aufsatz Typ Topmatic
Für Diastar
Baureihe Ten/028 FC/025 FO**

- Ohne Zubehör

DN-DN (mm)	Code	EUR	SP	Gewicht (kg)
15 - 25	199 190 456	1.523,36	1	0,434
32 - 50	199 190 457	1.523,36	1	0,348

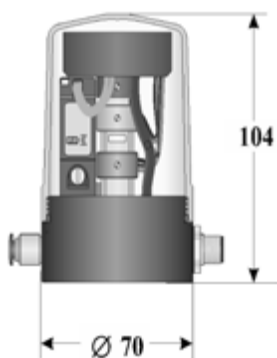


PF 3 39 216 998

**AS-Interface Aufsatz Typ Topmatic
Für Diastar
Baureihe Sixteen/025-FC**

- Ohne Zubehör

DN-DN (mm)	Code	EUR	SP	Gewicht (kg)
15 - 20	199 190 456	1.523,36	1	0,434
25 - 32	199 190 467	2.071,76	1	0,435
40 - 50	199 190 468	2.071,76	1	0,437



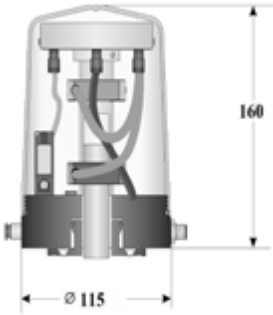
PF 3 39 216 998

**AS-Interface Aufsatz Typ Topmatic
Für Diastar
Baureihe 025 FC/FO**

- Ohne Zubehör



DN-DN (mm)	Code	EUR	SP	Gewicht (kg)
65 - 150	199 190 458	1.822,65	1	0,931



Index

Code	Seite	EUR	Code	Seite	EUR	Code	Seite	EUR
158 400 001	96	13,39	161 017 095	8	147,29	161 050 350	62	79,05
158 400 002	96	17,57	161 017 096	8	194,50	161 050 351	62	129,71
158 400 003	96	21,26	161 017 097	8	225,59	161 050 385	63	55,46
158 400 004	96	36,65	161 017 098	8	279,14	161 050 386	63	60,96
158 400 005	96	50,53	161 017 104	9	1,57	161 050 387	63	72,12
158 400 006	96	69,03	161 017 105	9	2,01	161 050 388	63	75,54
158 400 007	96	125,39	161 017 106	9	2,66	161 050 389	63	92,48
158 400 008	96	239,85	161 017 107	9, 24	3,94	161 050 390	63	112,59
158 400 009	96	303,49	161 017 108	9	5,59	161 050 391	63	151,46
158 400 295	96	25,56	161 017 109	9	8,38	161 050 445	61	31,49
158 400 296	96	60,26	161 017 110	9, 24	12,38	161 050 446	61	33,45
158 400 297	96	86,86	161 017 111	9	20,30	161 050 447	61	35,99
158 400 301	96	94,98	161 017 112	9	28,33	161 050 448	61	39,99
158 400 302	96	137,86	161 017 113	9	39,06	161 050 449	61	53,82
158 400 303	96	240,60	161 017 114	9	57,25	161 050 450	61	63,30
158 400 317	97	6,52	161 017 115	9	83,06	161 050 451	61	106,10
158 400 318	97	7,75	161 017 116	9	99,47	161 090 002	283	91,75
158 400 319	97	15,48	161 017 117	9	122,55	161 090 003	283	91,75
158 400 320	97	22,27	161 017 126	10	1,38	161 090 018	283	37,96
158 400 321	97	24,85	161 017 127	10	1,57	161 090 019	283	74,03
158 400 322	97	27,00	161 017 128	10	1,70	161 090 024	283	89,08
158 400 350	96	13,39	161 017 129	10	2,01	161 110 230	85	115,14
161 017 037	11	12,17	161 017 130	10	2,53	161 110 250	85	134,62
161 017 038	11	14,94	161 017 131	10	3,48	161 110 260	85	153,29
161 017 039	11	20,83	161 017 132	10	5,18	161 110 290	85	190,35
161 017 040	11	27,52	161 017 133	10	8,05	161 110 310	85	234,95
161 017 041	11	35,25	161 017 134	10	12,26	161 111 035	85	123,35
161 017 042	11	47,09	161 017 135	10	18,63	161 111 036	85	125,24
161 017 043	11	64,25	161 017 136	10	29,29	161 111 046	85	134,03
161 017 044	11	74,47	161 017 137	10	55,86	161 111 055	85	142,18
161 017 045	11	98,63	161 017 138	10	79,48	161 111 056	85	147,83
161 017 046	11	118,92	161 017 139	10	119,56	161 111 065	85	145,35
161 017 047	11	154,08	161 050 026	281	59,79	161 111 066	85	148,64
161 017 048	11	187,94	161 050 027	281	61,10	161 111 067	85	153,29
161 017 060	11	7,73	161 050 028	281	62,58	161 111 095	85	194,13
161 017 061	11	10,25	161 050 029	281	119,21	161 111 096	85	201,01
161 017 062	11	14,69	161 050 030	281	121,77	161 111 097	85	204,59
161 017 063	11	20,01	161 050 031	281	124,54	161 111 116	85	246,23
161 017 064	11	26,24	161 050 032	282	240,26	161 111 117	85	247,73
161 017 065	11	39,67	161 050 033	282	270,46	161 303 005	257	107,42
161 017 066	11	46,96	161 050 034	282	346,94	161 303 006	257	111,85
161 017 067	11	55,02	161 050 206	63	39,33	161 303 007	257	133,02
161 017 068	11	87,08	161 050 207	63	42,29	161 303 008	257	156,25
161 017 069	11	116,38	161 050 208	63	45,52	161 303 009	257	200,66
161 017 070	11	115,55	161 050 209	63	53,82	161 303 010	257	285,20
161 017 071	11	178,61	161 050 210	63	64,19	161 303 011	257	413,45
161 017 072	11	216,06	161 050 211	63	126,02	161 303 012	257	707,69
161 017 073	11	296,27	161 050 212	63	150,53	161 303 013	257	919,22
161 017 074	11	376,47	161 050 213	63	211,88	161 303 015	343	123,83
161 017 082	8	3,39	161 050 214	63	254,06	161 303 016	343	128,60
161 017 083	8	4,55	161 050 245	62	39,53	161 303 017	343	153,49
161 017 084	8	5,59	161 050 246	62	42,21	161 303 018	343	182,42
161 017 085	8	8,78	161 050 247	62	45,24	161 303 019	343	230,48
161 017 086	8	11,32	161 050 248	62	50,40	161 303 020	343	329,44
161 017 087	8	16,41	161 050 249	62	63,85	161 303 021	343	471,31
161 017 088	8	23,41	161 050 250	62	84,20	161 303 022	343	808,48
161 017 089	8	34,30	161 050 251	62	133,58	161 303 023	343	1.061,28
161 017 090	8	50,69	161 050 345	62	39,53	161 303 030	257	123,46
161 017 091	8	55,86	161 050 346	62	42,21	161 303 031	257	143,19
161 017 092	8	70,26	161 050 347	62	45,24	161 303 032	257	173,94
161 017 093	8	108,33	161 050 348	62	50,40	161 303 033	257	209,09
161 017 094	8	128,68	161 050 349	62	63,73	161 303 034	257	273,44

Index

Code	Seite	EUR	Code	Seite	EUR	Code	Seite	EUR
161 303 035	257	428,40	161 317 010	203	1.835,95	161 369 064	272	657,59
161 303 036	257	603,58	161 317 012	203	5.193,94	161 369 065	272	774,75
161 303 037	257	963,62	161 317 024	203	1.261,55	161 369 066	272	859,87
161 303 038	257	1.127,58	161 317 025	203	1.782,59	161 369 067	272	991,24
161 303 040	343	133,58	161 317 027	203	4.972,40	161 369 069	272	1.247,33
161 303 041	343	187,75	161 317 039	203	1.961,06	161 369 070	272	1.405,80
161 303 042	343	182,42	161 317 040	203	2.586,74	161 369 071	272	1.737,42
161 303 043	343	228,85	161 317 042	203	8.041,18	161 369 072	272	2.454,14
161 303 044	343	293,32	161 317 054	203	Auf Anfrage	161 369 073	272	3.443,57
161 303 045	343	463,21	161 317 055	203	Auf Anfrage	161 369 082	274	623,51
161 303 046	343	653,53	161 317 057	203	Auf Anfrage	161 369 083	274	623,51
161 303 047	343	1.046,51	161 317 069	203	1.961,06	161 369 084	274	654,81
161 303 048	343	1.219,71	161 317 070	203	2.586,74	161 369 085	274	744,16
161 305 300	277	107,42	161 317 072	203	7.688,34	161 369 086	274	796,87
161 305 336	279	11,43	161 317 424	340	1.583,62	161 369 087	274	889,18
161 305 337	279	11,43	161 317 425	340	2.217,46	161 369 089	274	1.079,65
161 305 338	278	16,78	161 317 427	340	6.215,49	161 369 090	274	1.166,28
161 305 339	278	16,78	161 317 439	340	2.455,44	161 369 091	274	1.346,84
161 305 349	277	124,00	161 317 440	340	3.239,07	161 369 092	274	1.986,16
161 305 350	277	118,28	161 317 442	340	10.041,20	161 369 093	274	2.791,33
161 305 386	279	11,43	161 317 508	203	883,30	161 369 102	274	717,64
161 305 387	279	11,43	161 317 523	203	835,72	161 369 103	274	724,44
161 305 388	278	16,78	161 317 538	203	1.423,59	161 369 104	274	776,23
161 305 389	278	16,78	161 317 553	203	Auf Anfrage	161 369 105	274	868,17
161 305 399	277	142,97	161 317 568	203	1.423,59	161 369 106	274	991,24
161 305 400	277	154,76	161 317 723	340	1.048,23	161 369 107	274	1.133,10
161 305 436	279	15,38	161 317 738	340	1.786,71	161 369 109	274	1.396,55
161 305 437	279	15,38	161 369 002	270	332,94	161 369 110	274	1.566,08
161 305 438	278	16,78	161 369 003	270	332,94	161 369 111	274	1.921,70
161 305 439	278	16,78	161 369 004	270	337,52	161 369 112	274	2.656,83
161 305 449	277	176,15	161 369 005	270	418,98	161 369 113	274	3.649,92
161 305 450	277	209,09	161 369 006	270	443,66	161 483 180	79	74,90
161 305 486	279	18,89	161 369 007	270	507,98	161 486 006	370	776,26
161 305 487	279	18,89	161 369 009	270	662,92	161 486 007	371	753,64
161 305 488	278	22,41	161 369 010	270	707,69	161 486 008	371	1.025,47
161 305 489	278	22,41	161 369 011	270	803,50	161 486 009	370	337,16
161 305 499	277	223,48	161 369 012	270	1.260,22	161 486 010	370	337,16
161 305 500	277	265,15	161 369 013	270	1.818,51	161 486 100	280	17,86
161 305 536	279	22,41	161 369 022	270	418,98	161 486 101	280	20,85
161 305 537	279	22,41	161 369 023	270	426,73	161 486 102	280	23,54
161 305 538	278	25,88	161 369 024	270	440,37	161 486 103	280	25,33
161 305 539	278	25,88	161 369 025	270	537,46	161 486 104	280	30,75
161 305 549	277	327,94	161 369 026	270	605,23	161 486 105	280	35,62
161 305 550	277	334,40	161 369 027	270	703,25	161 486 106	280	58,12
161 305 586	279	27,94	161 369 029	270	963,62	161 486 107	280	67,93
161 305 587	279	27,94	161 369 030	270	1.112,85	161 486 301	370	776,26
161 305 588	278	35,10	161 369 031	270	1.411,33	161 486 302	371	753,64
161 305 589	278	35,10	161 369 032	270	1.978,83	161 486 303	371	1.025,47
161 305 599	277	393,91	161 369 033	270	2.702,87	161 486 304	370	337,16
161 305 600	277	527,31	161 369 042	272	493,25	161 486 305	370	337,16
161 305 636	279	35,10	161 369 043	272	493,25	161 486 855	370	776,26
161 305 637	279	35,10	161 369 044	272	498,19	161 486 856	371	753,64
161 305 638	278	38,98	161 369 045	272	600,48	161 486 857	371	1.025,47
161 305 639	278	38,98	161 369 046	272	635,09	161 486 858	370	337,16
161 305 649	277	674,50	161 369 047	272	722,77	161 486 859	370	337,16
161 305 650	277	590,51	161 369 049	272	905,76	161 490 630	72	8,59
161 305 686	279	43,47	161 369 050	272	983,87	161 490 632	72	9,38
161 305 687	279	43,47	161 369 051	272	1.146,00	161 490 634	72	10,58
161 305 688	278	45,97	161 369 052	272	1.763,23	161 490 635	72	11,89
161 305 689	278	45,97	161 369 053	272	2.586,82	161 490 636	72	14,56
161 305 699	277	692,77	161 369 062	272	609,31	161 490 637	72	15,28
161 317 009	203	1.316,95	161 369 063	272	615,00	161 490 638	72	23,49

Index

Code	Seite	EUR	Code	Seite	EUR	Code	Seite	EUR
161 490 639	72	34,44	161 514 406	197	356,15	161 517 022	339	195,50
161 490 640	72	38,68	161 514 407	197	438,13	161 517 023	339	229,20
161 498 703	29	14,13	161 514 412	197	144,82	161 517 024	339	285,40
161 498 706	29	39,12	161 514 413	197	169,89	161 517 025	339	346,01
161 514 001	196	128,60	161 514 414	197	211,31	161 517 026	339	458,23
161 514 002	196	134,69	161 514 415	197	256,13	161 517 027	339	563,78
161 514 003	196	157,90	161 514 416	197	339,38	161 517 032	202	287,04
161 514 004	196	196,58	161 514 417	197	417,33	161 517 033	202	336,43
161 514 005	196	238,44	161 514 432	197	289,45	161 517 034	202	419,17
161 514 006	196	315,62	161 514 433	197	339,38	161 517 035	202	507,98
161 514 007	196	388,02	161 514 434	197	422,47	161 517 036	202	672,69
161 514 011	196	116,07	161 514 435	197	512,03	161 517 037	202	827,79
161 514 012	196	121,62	161 514 436	197	678,20	161 517 062	202	238,25
161 514 013	196	142,24	161 514 437	197	834,48	161 517 063	202	279,15
161 514 014	196	177,25	161 514 462	197	217,02	161 517 064	202	347,30
161 514 015	196	215,01	161 514 463	197	254,45	161 517 065	202	420,98
161 514 016	196	284,50	161 514 464	197	316,91	161 517 066	202	557,74
161 514 017	196	350,24	161 514 465	197	384,15	161 517 067	202	686,13
161 514 021	338	151,83	161 514 466	197	508,70	161 517 072	339	382,30
161 514 022	338	159,39	161 514 467	197	625,69	161 517 073	339	448,08
161 514 023	338	186,48	161 514 943	25	149,34	161 517 074	339	557,74
161 514 024	338	232,16	161 514 946	25	298,58	161 517 075	339	676,18
161 514 025	338	281,36	161 514 953	26	223,91	161 517 076	339	895,80
161 514 026	338	372,72	161 514 956	26	447,87	161 517 077	339	1.103,65
161 514 027	338	458,60	161 514 983	26	298,58	161 522 060	107	51,75
161 514 031	196	231,98	161 514 986	26	597,21	161 522 070	107	62,12
161 514 032	196	243,01	161 515 002	201	107,96	161 522 160	107	51,75
161 514 033	196	284,50	161 515 003	201	126,40	161 522 170	107	63,69
161 514 034	196	354,30	161 515 004	201	157,16	161 523 001	332	278,60
161 514 035	196	429,65	161 515 005	201	190,68	161 523 002	332	290,19
161 514 036	196	568,94	161 515 006	201	252,43	161 523 011	332	298,66
161 514 037	196	700,13	161 515 007	201	310,65	161 523 012	332	306,41
161 514 061	196	173,94	161 515 012	201	94,50	161 523 041	332	278,60
161 514 062	196	182,23	161 515 013	201	110,94	161 523 042	332	290,19
161 514 063	196	213,57	161 515 014	201	138,01	161 523 051	332	298,66
161 514 064	196	265,85	161 515 015	201	167,10	161 523 052	332	306,41
161 514 065	196	322,25	161 515 016	201	221,48	161 523 401	105	220,54
161 514 066	196	426,73	161 515 017	201	272,48	161 523 402	105	233,62
161 514 067	196	525,11	161 515 032	201	205,05	161 523 411	105	241,73
161 514 071	338	303,61	161 515 033	201	240,45	161 523 412	105	245,03
161 514 072	338	317,98	161 515 034	201	299,42	161 523 421	106	252,04
161 514 073	338	372,72	161 515 035	201	362,94	161 523 422	106	265,15
161 514 074	339	464,11	161 515 036	201	480,54	161 523 431	106	306,41
161 514 075	339	562,49	161 515 037	201	591,42	161 523 432	106	308,06
161 514 076	339	745,24	161 515 062	201	153,86	161 523 441	105	220,54
161 514 077	339	916,99	161 515 063	201	180,37	161 523 442	105	233,62
161 514 212	198	133,75	161 515 064	201	224,40	161 523 451	105	241,73
161 514 213	198	156,79	161 515 065	201	272,12	161 523 452	105	245,03
161 514 214	198	195,13	161 515 066	201	360,58	161 542 001	127	110,79
161 514 215	198	236,58	161 515 067	201	443,66	161 542 002	127	115,00
161 514 216	198	313,04	161 517 002	202	166,74	161 542 003	127	131,29
161 514 217	198	385,07	161 517 003	202	195,31	161 542 004	127	158,75
161 514 312	199	133,75	161 517 004	202	243,20	161 542 005	127	202,01
161 514 313	199	156,79	161 517 005	202	294,82	161 542 006	127	263,05
161 514 314	199	195,13	161 517 006	202	390,59	161 542 007	127	318,39
161 514 315	199	236,58	161 517 007	202	480,33	161 542 011	127	136,53
161 514 316	199	313,04	161 517 012	202	151,28	161 542 012	127	139,84
161 514 317	199	385,07	161 517 013	202	177,07	161 542 013	127	157,70
161 514 402	197	152,19	161 517 014	202	220,54	161 542 014	127	201,80
161 514 403	197	178,35	161 517 015	202	267,54	161 542 015	127	253,79
161 514 404	197	222,04	161 517 016	202	354,15	161 542 016	127	323,63
161 514 405	197	268,82	161 517 017	202	435,75	161 542 017	127	429,19

Index

Code	Seite	EUR	Code	Seite	EUR	Code	Seite	EUR
161 542 021	128	125,33	161 543 014	170	323,19	161 543 223	186	247,27
161 542 022	128	129,34	161 543 015	170	357,44	161 543 224	186	302,71
161 542 023	128	154,19	161 543 016	170	453,59	161 543 225	186	336,25
161 542 024	128	195,33	161 543 017	170	569,14	161 543 226	186	395,19
161 542 025	128	251,18	161 543 021	171	203,95	161 543 227	186	471,31
161 542 026	128	320,32	161 543 022	171	210,39	161 543 231	186	222,04
161 542 027	128	403,79	161 543 023	171	247,27	161 543 232	186	228,85
161 542 031	128	154,19	161 543 024	171	302,71	161 543 233	186	265,15
161 542 032	128	157,70	161 543 025	171	336,25	161 543 234	186	332,94
161 542 033	128	190,78	161 543 026	171	395,19	161 543 235	186	369,24
161 542 034	128	242,42	161 543 027	171	471,31	161 543 236	186	466,68
161 542 035	128	292,67	161 543 031	171	222,04	161 543 237	186	570,43
161 542 036	128	359,34	161 543 032	171	228,85	161 543 241	187	217,02
161 542 037	128	504,11	161 543 033	171	265,15	161 543 242	187	220,54
161 542 041	127	110,79	161 543 034	171	332,94	161 543 243	187	258,52
161 542 042	127	115,00	161 543 035	171	369,24	161 543 244	187	312,86
161 542 043	127	131,29	161 543 036	171	466,68	161 543 245	187	354,15
161 542 044	127	158,75	161 543 037	171	570,43	161 543 246	187	415,31
161 542 045	127	202,01	161 543 041	172	217,02	161 543 247	187	496,35
161 542 046	127	263,05	161 543 042	172	220,54	161 543 251	187	233,62
161 542 047	127	318,39	161 543 043	172	258,52	161 543 252	187	240,26
161 542 051	127	136,53	161 543 044	172	312,86	161 543 253	187	276,53
161 542 052	127	139,84	161 543 045	172	354,15	161 543 254	187	347,49
161 542 053	127	157,70	161 543 046	172	415,31	161 543 255	187	385,82
161 542 054	128	201,80	161 543 047	172	496,35	161 543 256	187	489,54
161 542 055	128	253,79	161 543 051	172	233,62	161 543 257	187	600,48
161 542 056	128	323,63	161 543 052	172	240,26	161 543 341	337	253,53
161 542 057	128	429,19	161 543 053	172	276,53	161 543 342	337	262,17
161 542 782	129	134,79	161 543 054	172	347,49	161 543 343	337	308,06
161 542 783	129	158,25	161 543 055	172	385,82	161 543 344	337	377,70
161 542 784	129	187,46	161 543 056	172	489,54	161 543 345	337	420,25
161 542 785	129	236,81	161 543 057	172	600,48	161 543 346	337	494,52
161 542 786	129	290,02	161 543 141	336	253,53	161 543 347	337	606,90
161 542 787	129	353,55	161 543 142	336	262,17	161 543 351	337	271,61
161 542 792	129	150,87	161 543 143	336	308,06	161 543 352	337	278,39
161 542 793	129	158,60	161 543 144	336	377,70	161 543 353	337	319,84
161 542 794	129	235,09	161 543 145	336	420,25	161 543 354	337	404,03
161 542 795	129	277,06	161 543 146	336	494,52	161 543 355	337	446,62
161 542 796	129	340,58	161 543 147	336	606,90	161 543 356	337	567,30
161 542 797	129	434,79	161 543 151	336	271,61	161 543 357	337	711,04
161 542 822	130	138,10	161 543 152	336	278,39	161 543 401	163	202,49
161 542 823	130	158,75	161 543 153	336	319,84	161 543 402	163	205,61
161 542 824	130	195,33	161 543 154	336	404,03	161 543 403	163	240,26
161 542 825	130	246,46	161 543 155	336	446,62	161 543 404	163	290,01
161 542 826	130	312,09	161 543 156	336	567,30	161 543 405	163	325,94
161 542 827	130	384,40	161 543 157	336	711,04	161 543 406	163	382,49
161 542 832	130	169,62	161 543 201	185	203,95	161 543 407	163	467,99
161 542 833	130	189,21	161 543 202	185	210,39	161 543 411	163	217,02
161 542 834	130	241,35	161 543 203	185	247,27	161 543 412	163	222,04
161 542 835	130	290,02	161 543 204	185	302,71	161 543 413	163	265,15
161 542 836	130	365,32	161 543 205	185	336,25	161 543 414	163	332,94
161 542 837	130	479,45	161 543 206	185	395,19	161 543 415	163	369,24
161 543 001	170	203,95	161 543 207	185	484,95	161 543 416	163	466,68
161 543 002	170	210,39	161 543 211	185	217,02	161 543 417	163	570,43
161 543 003	170	247,27	161 543 212	185	222,04	161 543 421	165	217,02
161 543 004	170	302,71	161 543 213	185	255,16	161 543 422	165	220,54
161 543 005	170	336,25	161 543 214	185	323,19	161 543 423	165	258,52
161 543 006	170	395,19	161 543 215	185	357,44	161 543 424	165	312,86
161 543 007	170	484,95	161 543 216	185	453,59	161 543 425	165	354,15
161 543 011	170	217,02	161 543 217	185	569,14	161 543 426	165	415,31
161 543 012	170	222,04	161 543 221	186	203,95	161 543 427	165	525,87
161 543 013	170	255,16	161 543 222	186	210,39	161 543 431	165	233,62

Index

Code	Seite	EUR	Code	Seite	EUR	Code	Seite	EUR
161 543 432	165	240,26	161 546 065	111	218,72	161 546 729	113	872,03
161 543 433	165	276,53	161 546 066	111	284,82	161 546 730	113	1.052,03
161 543 434	165	347,49	161 546 067	111	344,72	161 546 731	113	147,82
161 543 435	165	385,82	161 546 068	111	700,51	161 546 732	113	151,41
161 543 436	165	489,54	161 546 069	111	872,03	161 546 733	113	170,75
161 543 437	165	600,48	161 546 070	111	1.052,03	161 546 734	113	218,49
161 543 441	164	203,95	161 546 071	111	147,82	161 546 735	113	274,80
161 543 442	164	210,39	161 546 072	111	151,41	161 546 736	113	350,40
161 543 443	164	247,27	161 546 073	111	170,75	161 546 737	113	464,68
161 543 444	164	302,71	161 546 074	111	218,49	161 546 738	113	851,20
161 543 445	164	336,25	161 546 075	111	274,80	161 546 739	113	1.063,10
161 543 446	164	395,19	161 546 076	111	350,40	161 546 740	113	1.280,51
161 543 447	164	471,31	161 546 077	111	464,68	161 546 741	114	135,69
161 543 451	164	222,04	161 546 078	111	851,20	161 546 742	114	140,03
161 543 452	164	228,85	161 546 079	111	1.063,10	161 546 743	114	166,95
161 543 453	164	265,48	161 546 080	111	1.280,51	161 546 744	114	211,49
161 543 454	164	332,94	161 546 088	112	852,14	161 546 745	114	271,96
161 543 455	164	369,24	161 546 089	112	1.024,42	161 546 746	114	346,81
161 543 456	164	466,68	161 546 090	112	1.204,97	161 546 747	114	437,20
161 543 457	164	570,43	161 546 098	112	1.004,15	161 546 748	114	798,34
161 543 462	173	262,36	161 546 099	112	1.216,03	161 546 749	114	1.004,15
161 543 463	173	303,61	161 546 100	112	1.435,27	161 546 750	114	1.212,32
161 543 464	173	376,25	161 546 108	116	875,53	161 546 751	114	166,95
161 543 465	173	425,81	161 546 109	116	1.077,84	161 546 752	114	170,75
161 543 466	173	495,61	161 546 110	116	1.389,22	161 546 753	114	206,55
161 543 467	173	624,60	161 546 118	116	1.028,09	161 546 754	114	262,46
161 543 472	173	283,72	161 546 119	116	1.269,45	161 546 755	114	316,87
161 543 473	173	332,37	161 546 120	116	1.619,53	161 546 756	114	389,05
161 543 474	173	416,22	161 546 128	334	943,34	161 546 757	114	545,80
161 543 475	173	468,17	161 546 129	334	1.160,75	161 546 758	114	945,17
161 543 476	173	584,98	161 546 130	334	1.496,08	161 546 759	114	1.192,09
161 543 477	173	761,68	161 546 138	334	1.107,32	161 546 760	114	1.435,27
161 543 482	188	262,36	161 546 139	334	1.365,27	161 546 761	122	134,93
161 543 483	188	303,61	161 546 140	334	1.737,42	161 546 762	122	140,81
161 543 484	188	376,25	161 546 601	333	148,37	161 546 763	122	164,69
161 543 485	188	425,81	161 546 602	333	153,35	161 546 764	122	206,55
161 543 486	188	495,61	161 546 603	333	175,48	161 546 765	122	261,33
161 543 487	188	624,60	161 546 604	333	212,81	161 546 766	122	335,05
161 543 492	188	283,72	161 546 605	333	269,66	161 546 767	122	419,40
161 543 493	188	332,37	161 546 606	333	350,20	161 546 771	122	165,26
161 543 494	188	416,22	161 546 607	333	425,09	161 546 772	122	170,75
161 543 495	188	468,17	161 546 608	333	872,57	161 546 773	122	204,85
161 543 496	188	584,98	161 546 609	333	1.092,57	161 546 774	122	252,83
161 543 497	188	761,68	161 546 610	333	1.311,83	161 546 775	122	307,77
161 543 781	335	245,81	161 546 611	333	182,29	161 546 776	122	395,54
161 543 782	335	252,43	161 546 612	333	187,43	161 546 777	122	522,29
161 543 783	335	292,21	161 546 613	333	210,92	161 546 782	123	145,93
161 543 784	335	362,23	161 546 614	333	271,01	161 546 783	123	171,34
161 543 785	335	409,59	161 546 615	333	338,12	161 546 784	123	202,97
161 543 786	335	476,80	161 546 616	333	434,54	161 546 785	123	256,39
161 543 787	335	600,83	161 546 617	333	575,93	161 546 786	123	314,02
161 543 791	335	266,99	161 546 618	333	1.064,97	161 546 787	123	382,79
161 543 792	335	272,87	161 546 619	333	1.335,80	161 546 792	123	171,69
161 543 793	335	319,84	161 546 620	333	1.599,25	161 546 793	123	182,78
161 543 794	335	400,00	161 546 721	113	119,95	161 546 794	123	254,52
161 543 795	335	450,30	161 546 722	113	124,52	161 546 795	123	299,99
161 543 796	335	562,32	161 546 723	113	142,14	161 546 796	123	337,48
161 543 797	335	732,53	161 546 724	113	171,87	161 546 797	123	470,74
161 546 061	111	119,95	161 546 725	113	218,72	161 546 805	124	278,96
161 546 062	111	124,52	161 546 726	113	284,82	161 546 806	124	353,07
161 546 063	111	142,14	161 546 727	113	344,72	161 546 807	124	437,60
161 546 064	111	171,87	161 546 728	113	700,51	161 546 815	124	332,04

Index

Code	Seite	EUR	Code	Seite	EUR	Code	Seite	EUR
161 546 816	124	419,40	161 561 025	260	195,50	161 561 206	344	252,43
161 546 817	124	552,05	161 561 026	260	242,09	161 561 207	344	359,09
161 546 818	119	230,12	161 561 027	260	344,02	161 561 208	344	717,08
161 546 819	119	235,47	161 561 028	260	687,80	161 561 209	344	896,53
161 546 820	119	297,59	161 561 029	260	859,15	161 561 210	344	1.077,84
161 546 821	119	326,60	161 561 030	260	1.031,76	161 561 211	344	164,72
161 546 822	125	149,51	161 561 031	260	157,90	161 561 212	344	164,72
161 546 823	125	171,87	161 561 032	260	157,90	161 561 213	344	187,92
161 546 824	125	211,49	161 561 033	260	180,02	161 561 214	344	202,27
161 546 825	125	266,84	161 561 034	260	193,65	161 561 215	344	244,87
161 546 826	125	337,91	161 561 035	260	234,18	161 561 216	344	302,52
161 546 827	125	416,18	161 561 036	260	290,38	161 561 217	344	430,40
161 546 828	125	783,41	161 561 037	260	412,34	161 561 218	344	860,78
161 546 829	125	976,49	161 561 038	260	824,49	161 561 219	344	1.077,84
161 546 830	125	1.179,18	161 561 039	260	1.031,76	161 561 220	344	1.293,41
161 546 832	125	183,64	161 561 040	260	1.238,13	161 561 221	345	137,28
161 546 833	125	204,85	161 561 041	259	114,58	161 561 222	345	137,28
161 546 834	125	261,33	161 561 042	259	114,58	161 561 223	345	156,42
161 546 835	125	314,02	161 561 043	259	130,44	161 561 224	345	168,59
161 546 836	125	395,54	161 561 044	259	140,42	161 561 225	345	203,79
161 546 837	125	519,09	161 561 045	259	170,04	161 561 226	345	252,43
161 546 838	125	924,91	161 561 046	259	210,21	161 561 227	345	359,09
161 546 839	125	1.155,23	161 561 047	259	299,07	161 561 228	345	717,08
161 546 840	125	1.389,22	161 561 048	259	597,69	161 561 229	345	896,53
161 546 940	119	255,99	161 561 049	259	746,91	161 561 230	345	1.077,84
161 546 941	119	260,07	161 561 050	259	896,53	161 561 231	345	164,72
161 546 942	119	325,06	161 561 051	259	137,28	161 561 232	345	164,72
161 546 943	119	367,58	161 561 052	259	137,28	161 561 233	345	187,92
161 546 948	116	906,50	161 561 053	259	156,42	161 561 234	345	202,27
161 546 949	116	1.136,79	161 561 054	259	168,59	161 561 235	345	244,87
161 546 950	116	1.479,49	161 561 055	259	203,79	161 561 236	345	302,52
161 546 958	116	1.050,21	161 561 056	259	252,43	161 561 237	345	430,40
161 546 959	116	1.317,35	161 561 057	259	358,73	161 561 238	345	860,78
161 546 960	116	1.602,96	161 561 058	259	717,08	161 561 239	345	1.077,84
161 546 983	25	154,29	161 561 059	259	896,53	161 561 240	345	1.293,41
161 546 986	25	300,50	161 561 060	259	1.077,84	161 561 428	262	958,10
161 546 993	25	183,77	161 561 082	261	182,95	161 561 429	262	1.197,62
161 546 996	25	354,35	161 561 083	261	208,74	161 561 430	262	1.435,27
161 561 001	258	114,58	161 561 084	261	224,80	161 561 438	262	1.149,69
161 561 002	258	114,58	161 561 085	261	271,76	161 561 439	262	1.435,27
161 561 003	258	130,44	161 561 086	261	336,25	161 561 440	262	1.722,71
161 561 004	258	140,42	161 561 087	261	478,29	161 561 901	269	226,63
161 561 005	258	170,04	161 561 092	261	219,24	161 561 902	269	226,63
161 561 006	258	210,60	161 561 093	261	250,21	161 561 903	269	251,13
161 561 007	258	299,07	161 561 094	261	269,37	161 561 904	269	268,63
161 561 008	258	597,69	161 561 095	261	325,75	161 561 905	269	346,23
161 561 009	258	746,91	161 561 096	261	403,86	161 561 906	269	404,26
161 561 010	258	896,53	161 561 097	261	573,93	161 561 907	269	508,70
161 561 011	258	137,28	161 561 142	263	148,69	161 561 973	26	136,89
161 561 012	258	137,28	161 561 143	263	169,68	161 561 976	26	220,85
161 561 013	258	156,42	161 561 144	263	182,95	161 561 983	26	164,29
161 561 014	258	168,59	161 561 145	263	220,91	161 561 986	26	265,14
161 561 015	258	203,79	161 561 146	263	273,44	161 562 001	264	137,28
161 561 016	258	252,43	161 561 147	263	388,59	161 562 002	264	137,28
161 561 017	258	358,73	161 561 148	263	777,14	161 562 003	264	156,79
161 561 018	258	717,08	161 561 149	263	972,82	161 562 004	264	168,59
161 561 019	258	896,53	161 561 150	263	1.166,28	161 562 005	264	203,79
161 561 020	258	1.077,84	161 561 201	344	137,28	161 562 006	264	252,43
161 561 021	260	131,36	161 561 202	344	137,28	161 562 007	264	358,73
161 561 022	260	131,36	161 561 203	344	156,42	161 562 008	264	717,08
161 561 023	260	149,99	161 561 204	344	168,59	161 562 009	264	896,53
161 561 024	260	161,40	161 561 205	344	203,79	161 562 010	264	1.077,84

Index

Code	Seite	EUR	Code	Seite	EUR	Code	Seite	EUR
161 562 011	264	160,11	161 562 142	268	171,55	161 567 009	234	4.878,81
161 562 012	264	160,11	161 562 143	268	192,38	161 567 010	234	6.174,06
161 562 013	264	182,95	161 562 144	268	208,74	161 567 022	234	716,73
161 562 014	264	196,58	161 562 145	268	248,89	161 567 023	234	734,20
161 562 015	264	237,85	161 562 146	268	307,13	161 567 024	234	761,31
161 562 016	264	294,43	161 562 147	268	430,40	161 567 025	234	828,57
161 562 017	264	418,25	161 562 148	268	836,48	161 567 026	234	1.114,67
161 562 018	264	836,48	161 562 149	268	1.092,57	161 567 027	234	1.158,90
161 562 019	264	1.046,51	161 562 150	268	1.315,54	161 567 028	234	1.503,44
161 562 020	264	1.254,72	161 562 201	346	160,11	161 567 029	234	6.026,67
161 562 021	266	154,03	161 562 202	346	160,11	161 567 030	234	7.659,09
161 562 022	266	154,03	161 562 203	346	182,95	161 567 042	235	959,93
161 562 023	266	176,50	161 562 204	346	196,58	161 567 043	235	963,62
161 562 024	266	189,76	161 562 205	346	237,85	161 567 044	235	1.005,98
161 562 025	266	229,20	161 562 206	346	294,43	161 567 045	235	1.048,38
161 562 026	266	283,92	161 562 207	346	418,25	161 567 046	235	1.214,18
161 562 027	266	403,13	161 562 208	346	836,48	161 567 047	235	1.265,77
161 562 028	266	806,25	161 562 209	346	1.046,51	161 567 048	235	1.713,48
161 562 029	266	1.007,83	161 562 210	346	1.254,72	161 567 049	235	5.236,28
161 562 030	266	1.212,32	161 562 211	346	187,38	161 567 050	235	6.371,22
161 562 031	266	180,56	161 562 212	346	187,38	161 567 062	235	1.199,44
161 562 032	266	180,56	161 562 213	346	213,72	161 567 063	235	1.201,27
161 562 033	266	205,99	161 562 214	346	230,12	161 567 064	235	1.228,93
161 562 034	266	222,04	161 562 215	346	278,60	161 567 065	235	1.300,78
161 562 035	266	268,43	161 562 216	346	344,93	161 567 066	235	1.543,98
161 562 036	266	332,19	161 562 217	346	490,24	161 567 067	235	1.623,21
161 562 037	266	472,04	161 562 218	346	980,19	161 567 068	235	1.914,34
161 562 038	266	945,17	161 562 219	346	1.227,07	161 567 069	235	6.328,85
161 562 039	266	1.181,02	161 562 220	346	1.470,31	161 567 070	235	7.883,88
161 562 040	266	1.416,84	161 562 221	347	160,11	161 567 402	341	532,28
161 562 041	265	137,28	161 562 222	347	160,11	161 567 403	341	558,11
161 562 042	265	137,28	161 562 223	347	182,95	161 567 404	341	588,51
161 562 043	265	156,79	161 562 224	347	196,58	161 567 405	341	639,69
161 562 044	265	168,59	161 562 225	347	237,85	161 567 406	341	849,54
161 562 045	265	203,79	161 562 226	347	294,43	161 567 407	341	916,07
161 562 046	265	252,43	161 562 227	347	418,25	161 567 408	341	1.483,16
161 562 047	265	358,73	161 562 228	347	836,48	161 567 422	341	818,81
161 562 048	265	717,08	161 562 229	347	1.046,51	161 567 423	341	839,42
161 562 049	265	896,53	161 562 230	347	1.254,72	161 567 424	341	869,81
161 562 050	265	1.077,84	161 562 231	347	187,38	161 567 425	341	947,04
161 562 051	265	160,11	161 562 232	347	187,38	161 567 426	341	1.265,77
161 562 052	265	160,11	161 562 233	347	213,72	161 567 427	341	1.321,03
161 562 053	265	182,95	161 562 234	347	230,12	161 567 428	341	1.717,17
161 562 054	265	196,58	161 562 235	347	278,60	161 567 802	236	416,56
161 562 055	265	237,85	161 562 236	347	344,93	161 567 803	236	420,61
161 562 056	265	294,43	161 562 237	347	490,24	161 567 804	236	462,48
161 562 057	265	418,25	161 562 238	347	980,19	161 567 805	236	503,02
161 562 058	265	836,48	161 562 239	347	1.227,07	161 567 806	236	668,81
161 562 059	265	1.046,51	161 562 240	347	1.470,31	161 567 807	236	720,57
161 562 060	265	1.254,72	161 562 408	267	1.077,84	161 567 808	236	1.168,12
161 562 082	267	205,61	161 562 409	267	1.344,98	161 567 809	236	4.633,78
161 562 083	267	231,57	161 562 410	267	1.614,01	161 567 810	236	5.768,73
161 562 084	267	250,56	161 562 418	267	1.267,61	161 567 822	236	654,06
161 562 085	267	299,77	161 562 419	267	1.584,54	161 567 823	236	657,59
161 562 086	267	370,51	161 562 420	267	1.901,42	161 567 824	236	683,92
161 562 087	267	520,33	161 567 002	234	466,13	161 567 825	236	754,11
161 562 092	267	242,09	161 567 003	234	488,25	161 567 826	236	998,63
161 562 093	267	272,87	161 567 004	234	515,13	161 567 827	236	1.040,98
161 562 094	267	295,72	161 567 005	234	559,74	161 567 828	236	1.370,78
161 562 095	267	354,15	161 567 006	234	743,26	161 567 829	236	5.726,35
161 562 096	267	437,39	161 567 007	234	801,63	161 567 830	236	7.281,38
161 562 097	267	615,93	161 567 008	234	1.295,25	161 578 002	246	666,43

Index

Code	Seite	EUR	Code	Seite	EUR	Code	Seite	EUR
161 578 003	246	698,11	161 578 822	248	926,75	161 582 135	287	1.483,92
161 578 004	246	736,60	161 578 823	248	943,34	161 582 136	287	1.483,92
161 578 005	246	800,00	161 578 824	248	983,87	161 582 137	287	1.824,45
161 578 006	246	1.064,97	161 578 825	248	1.064,97	161 586 001	288	320,08
161 578 007	246	1.282,35	161 578 826	248	1.431,60	161 586 002	288	320,08
161 578 008	246	1.853,51	161 578 827	248	1.486,87	161 586 003	288	426,72
161 578 009	246	7.121,09	161 578 828	248	1.930,90	161 586 004	288	426,72
161 578 010	246	8.545,30	161 578 829	248	7.272,90	161 586 005	288	586,76
161 578 022	246	1.022,56	161 578 830	248	8.727,49	161 586 006	288	586,76
161 578 023	246	1.050,21	161 582 001	284	776,01	161 586 007	288	924,77
161 578 024	246	1.087,05	161 582 002	284	776,01	161 586 011	288	336,04
161 578 025	246	1.186,54	161 582 003	284	962,39	161 586 012	288	336,04
161 578 026	246	1.590,04	161 582 004	284	962,39	161 586 013	288	448,06
161 578 027	246	1.654,53	161 582 005	284	1.220,51	161 586 014	288	448,06
161 578 028	246	2.142,77	161 582 006	284	1.220,51	161 586 015	288	616,00
161 578 029	246	8.227,93	161 582 007	284	1.516,19	161 586 016	288	616,00
161 578 030	246	9.873,53	161 582 011	284	814,91	161 586 017	288	971,36
161 578 042	247	1.160,75	161 582 012	284	814,91	161 586 101	289	351,99
161 578 043	247	1.192,09	161 582 013	284	1.008,99	161 586 102	289	351,99
161 578 044	247	1.227,07	161 582 014	284	1.008,99	161 586 103	289	469,38
161 578 045	247	1.284,19	161 582 015	284	1.281,41	161 586 104	289	469,38
161 578 046	247	1.529,23	161 582 016	284	1.281,41	161 586 105	289	645,36
161 578 047	247	1.606,64	161 582 017	284	1.591,46	161 586 106	289	645,36
161 578 048	247	2.264,39	161 582 021	285	850,04	161 586 107	289	1.017,97
161 578 049	247	7.528,25	161 582 022	285	850,04	161 586 111	289	369,71
161 578 050	247	9.033,92	161 582 023	285	1.035,89	161 586 112	289	369,71
161 578 062	247	1.497,90	161 582 024	285	1.035,89	161 586 113	289	492,87
161 578 063	247	1.512,66	161 582 025	285	1.293,96	161 586 114	289	492,87
161 578 064	247	1.555,03	161 582 026	285	1.293,96	161 586 115	289	677,62
161 578 065	247	1.637,96	161 582 027	285	1.589,65	161 586 116	289	677,62
161 578 066	247	2.013,80	161 582 031	285	892,52	161 586 117	289	1.068,16
161 578 067	247	2.070,93	161 582 032	285	892,52	161 591 001	292	177,82
161 578 068	247	2.527,85	161 582 033	285	1.087,87	161 591 002	292	177,82
161 578 069	247	8.652,74	161 582 034	285	1.087,87	161 591 003	292	236,92
161 578 070	247	10.383,31	161 582 035	285	1.358,49	161 591 004	292	291,11
161 578 402	342	734,04	161 582 036	285	1.358,49	161 591 005	292	352,27
161 578 403	342	770,69	161 582 037	285	1.668,51	161 591 006	292	545,73
161 578 404	342	821,73	161 582 101	286	853,61	161 591 007	292	775,28
161 578 405	342	893,77	161 582 102	286	853,61	161 591 008	292	1.241,80
161 578 406	342	1.188,41	161 582 103	286	1.057,37	161 591 009	292	1.551,35
161 578 407	342	1.282,35	161 582 104	286	1.057,37	161 591 010	292	1.862,72
161 578 408	342	2.069,08	161 582 105	286	1.342,34	161 591 011	292	213,34
161 578 409	342	6.964,52	161 582 106	286	1.342,34	161 591 012	292	213,34
161 578 410	342	8.357,42	161 582 107	286	1.666,73	161 591 013	292	283,92
161 578 422	342	1.146,00	161 582 111	286	897,90	161 591 014	292	423,67
161 578 423	342	1.177,34	161 582 112	286	897,90	161 591 015	292	422,84
161 578 424	342	1.217,85	161 582 113	286	1.111,19	161 591 016	292	654,25
161 578 425	342	1.321,03	161 582 114	286	1.111,19	161 591 017	292	930,43
161 578 426	342	1.770,60	161 582 115	286	1.408,67	161 591 018	292	1.488,71
161 578 427	342	1.847,96	161 582 116	286	1.408,67	161 591 019	292	1.862,72
161 578 428	342	2.397,06	161 582 117	286	1.750,96	161 591 020	292	2.233,08
161 578 429	342	8.055,35	161 582 121	287	928,35	161 591 041	293	177,82
161 578 430	342	9.666,40	161 582 122	287	928,35	161 591 042	293	177,82
161 578 802	248	598,79	161 582 123	287	1.130,88	161 591 043	293	236,92
161 578 803	248	628,99	161 582 124	287	1.130,88	161 591 044	293	291,11
161 578 804	248	663,28	161 582 125	287	1.415,85	161 591 045	293	352,27
161 578 805	248	719,47	161 582 126	287	1.415,85	161 591 046	293	544,99
161 578 806	248	956,23	161 582 127	287	1.742,01	161 591 047	293	775,28
161 578 807	248	1.064,97	161 582 131	287	971,36	161 591 048	293	1.241,80
161 578 808	248	1.794,56	161 582 132	287	971,36	161 591 049	293	1.551,35
161 578 809	248	6.298,92	161 582 133	287	1.184,62	161 591 050	293	1.862,72
161 578 810	248	7.558,72	161 582 134	287	1.184,62	161 591 051	293	213,34

Index

Code	Seite	EUR	Code	Seite	EUR	Code	Seite	EUR
161 591 052	293	213,34	161 604 434	204	269,49	161 624 067	210	1.039,46
161 591 053	293	283,92	161 604 435	204	260,70	161 625 012	212	406,29
161 591 054	293	349,53	161 604 462	204	251,90	161 625 013	212	430,66
161 591 055	293	422,84	161 604 464	204	253,66	161 625 014	212	458,63
161 591 056	293	654,25	161 604 465	204	244,82	161 625 015	212	574,06
161 591 057	293	930,43	161 605 012	206	199,06	161 625 016	212	717,40
161 591 058	293	1.488,71	161 605 014	206	200,78	161 625 017	212	876,74
161 591 059	293	1.862,72	161 605 015	206	192,00	161 625 032	212	527,79
161 591 060	293	2.233,08	161 605 032	206	236,04	161 625 033	212	559,71
161 595 001	294	213,34	161 605 034	206	237,80	161 625 034	212	596,24
161 595 002	294	213,34	161 605 035	206	228,98	161 625 035	212	746,41
161 595 003	294	284,30	161 605 062	206	220,19	161 625 036	212	933,72
161 595 004	294	349,53	161 605 064	206	221,95	161 625 037	212	1.141,60
161 595 005	294	422,84	161 605 065	206	213,15	161 627 012	213	482,27
161 595 006	294	654,25	161 614 011	207	322,94	161 627 013	213	511,13
161 595 007	294	930,43	161 614 013	207	342,33	161 627 014	213	544,66
161 595 008	294	1.488,71	161 614 014	207	364,71	161 627 015	213	681,56
161 595 009	294	1.862,72	161 614 015	207	456,48	161 627 016	213	851,83
161 595 010	294	2.233,08	161 614 016	207	570,27	161 627 017	213	1.041,26
161 595 011	294	248,89	161 614 017	207	696,98	161 627 032	213	626,55
161 595 012	294	248,89	161 614 413	208	359,52	161 627 033	213	664,36
161 595 013	294	331,25	161 614 414	208	382,97	161 627 034	213	707,92
161 595 014	294	407,74	161 614 415	208	479,39	161 627 035	213	886,08
161 595 015	294	493,02	161 614 416	208	598,77	161 627 036	213	1.109,37
161 595 016	294	763,51	161 614 417	208	731,57	161 627 037	213	1.354,91
161 595 017	294	1.087,05	161 615 013	208	311,30	161 627 052	213	723,33
161 595 018	294	1.737,42	161 615 014	208	331,55	161 627 053	213	766,71
161 595 019	294	2.170,41	161 615 015	208	414,87	161 627 054	213	817,07
161 595 020	294	2.605,25	161 615 016	208	518,49	161 627 055	213	1.023,36
161 595 041	295	213,34	161 615 017	208	633,53	161 627 056	213	1.279,63
161 595 042	295	213,34	161 617 012	209	337,44	161 627 057	213	1.562,78
161 595 043	295	284,30	161 617 013	209	358,08	161 627 062	213	554,67
161 595 044	295	349,53	161 617 014	209	381,20	161 627 063	213	588,00
161 595 045	295	422,47	161 617 015	209	477,11	161 627 064	213	626,37
161 595 046	295	654,25	161 617 016	209	596,24	161 627 065	213	783,92
161 595 047	295	930,43	161 617 017	209	728,52	161 627 066	213	980,32
161 595 048	295	1.488,71	161 624 011	210	417,94	161 627 067	213	1.198,97
161 595 049	295	1.859,03	161 624 012	210	417,94	161 644 011	216	324,40
161 595 050	295	2.233,08	161 624 013	210	443,04	161 644 012	216	313,47
161 595 051	295	248,89	161 624 014	210	472,07	161 644 013	216	332,30
161 595 052	295	248,89	161 624 015	210	591,06	161 644 014	216	353,95
161 595 053	295	331,25	161 624 016	210	738,39	161 644 015	216	443,20
161 595 054	295	407,74	161 624 017	210	903,27	161 644 016	216	553,76
161 595 055	295	493,02	161 624 031	210	543,19	161 644 017	216	676,55
161 595 056	295	763,51	161 624 032	210	543,19	161 644 031	216	421,55
161 595 057	295	1.087,05	161 624 033	210	576,03	161 644 032	216	421,55
161 595 058	295	1.737,42	161 624 034	210	613,66	161 644 033	216	446,79
161 595 059	295	2.170,41	161 624 035	210	768,12	161 644 034	216	476,18
161 595 060	295	2.605,25	161 624 036	210	960,62	161 644 035	216	595,91
161 604 012	205	204,34	161 624 037	210	1.173,87	161 644 036	216	744,65
161 604 014	205	206,09	161 624 052	210	627,44	161 644 037	216	910,41
161 604 015	205	197,25	161 624 053	210	665,08	161 645 012	217	285,15
161 604 032	205	241,33	161 624 054	210	708,44	161 645 013	217	302,37
161 604 034	205	243,11	161 624 055	210	887,30	161 645 014	217	321,89
161 604 035	205	234,29	161 624 056	210	1.111,19	161 645 015	217	402,90
161 604 062	205	225,48	161 624 057	210	1.587,88	161 645 016	217	503,43
161 604 064	205	227,21	161 624 061	210	480,84	161 645 017	217	614,90
161 604 065	205	218,41	161 624 062	210	480,84	161 645 032	217	383,20
161 604 412	204	221,95	161 624 063	210	509,52	161 645 033	217	406,29
161 604 414	204	232,51	161 624 064	210	543,05	161 645 034	217	432,80
161 604 415	204	223,70	161 624 065	210	679,76	161 645 035	217	541,79
161 604 432	204	267,72	161 624 066	210	849,14	161 645 036	217	676,92

Index

Code	Seite	EUR	Code	Seite	EUR	Code	Seite	EUR
161 645 037	217	827,27	161 684 035	226	994,66	161 714 034	231	3.144,79
161 647 012	218	327,80	161 684 036	226	1.242,00	161 714 037	231	3.522,29
161 647 013	218	347,51	161 684 037	226	1.517,98	161 715 014	233	2.926,25
161 647 014	218	370,26	161 684 052	226	810,60	161 715 017	233	3.090,38
161 647 015	218	463,30	161 684 053	226	859,35	161 715 034	233	3.071,97
161 647 016	218	579,05	161 684 054	226	915,80	161 715 037	233	3.378,30
161 647 017	218	707,17	161 684 055	226	1.147,01	167 060 019	22	64,19
161 647 032	218	440,52	161 684 056	226	1.433,76	167 060 020	22	74,79
161 647 033	218	467,23	161 684 057	226	1.754,57	167 060 021	22	96,17
161 647 034	218	497,87	161 684 061	226	621,54	167 060 022	22	111,85
161 647 035	218	623,15	161 684 062	226	621,54	167 060 023	22	127,65
161 647 036	218	778,37	161 684 063	226	658,81	167 060 024	22	141,88
161 647 037	218	951,64	161 684 064	226	702,00	167 060 025	22	153,28
161 654 011	221	313,47	161 684 065	226	878,53	167 060 038	22	17,97
161 654 012	221	313,47	161 684 066	226	1.100,41	167 060 039	22	21,01
161 654 013	221	332,30	161 684 067	226	1.345,94	167 060 040	22	27,36
161 654 014	221	353,95	161 685 012	227	491,42	167 060 041	22	33,62
161 654 015	221	443,20	161 685 013	227	520,80	167 060 042	22	39,15
161 654 016	221	553,76	161 685 014	227	554,84	167 060 043	22	44,32
161 654 017	221	676,55	161 685 015	227	694,50	167 061 003	18	2,68
161 654 031	221	421,55	161 685 016	227	867,79	167 061 004	18	2,68
161 654 032	221	421,55	161 685 017	227	1.062,73	167 061 012	18	13,28
161 654 033	221	446,79	161 685 032	227	638,55	167 061 013	18	17,69
161 654 034	221	476,18	161 685 033	227	676,92	167 061 014	18	20,54
161 654 035	221	595,91	161 685 034	227	721,35	167 061 015	18	26,64
161 654 036	221	744,65	161 685 035	227	903,27	167 061 016	18	30,48
161 654 037	221	910,41	161 685 036	227	1.130,88	167 061 017	18	37,69
161 655 012	222	294,82	161 685 037	227	1.381,77	167 061 035	18	2,68
161 655 013	222	312,56	161 687 012	229	583,70	167 061 036	18	3,40
161 655 014	222	333,01	161 687 013	229	618,83	167 061 037	18	3,77
161 655 015	222	417,05	161 687 014	229	659,52	167 061 038	18	4,41
161 655 016	222	520,80	161 687 015	229	825,29	167 061 039	18	5,83
161 655 017	222	636,41	161 687 016	229	1.034,07	167 061 040	18	7,10
161 655 032	222	383,20	161 687 017	229	1.263,49	167 061 041	18	8,20
161 655 033	222	406,29	161 687 032	229	758,82	167 061 153	19	2,28
161 655 034	222	432,80	161 687 033	229	804,53	167 061 155	19	2,28
161 655 035	222	541,79	161 687 034	229	857,05	167 061 156	19	2,68
161 655 036	222	676,92	161 687 035	229	1.073,51	167 061 157	19	2,87
161 655 037	222	827,27	161 687 036	229	1.344,16	167 061 158	19	3,60
161 657 012	223	327,80	161 687 037	229	1.639,86	167 061 159	19	4,41
161 657 013	223	347,51	161 687 052	229	Auf Anfrage	167 061 160	19	4,61
161 657 014	223	370,26	161 687 053	229	Auf Anfrage	167 061 161	19	6,55
161 657 015	223	463,30	161 687 054	229	Auf Anfrage	167 061 162	19	9,02
161 657 016	223	579,05	161 687 055	229	Auf Anfrage	167 061 163	19	12,25
161 657 017	223	707,17	161 687 056	229	Auf Anfrage	167 061 164	19	16,50
161 657 032	223	440,52	161 687 057	229	Auf Anfrage	167 061 165	19	23,11
161 657 033	223	467,23	161 687 062	229	671,35	167 061 166	19	25,63
161 657 034	223	497,87	161 687 063	229	711,67	167 061 167	19	31,43
161 657 035	223	623,15	161 687 064	229	758,48	167 480 422	23	14,46
161 657 036	223	778,37	161 687 065	229	949,84	167 480 423	23	14,46
161 657 037	223	951,64	161 687 066	229	1.190,02	167 480 424	23	14,46
161 684 011	226	540,34	161 687 067	229	1.453,45	167 480 425	23	14,46
161 684 012	226	540,34	161 704 014	230	2.962,70	167 480 426	23	14,46
161 684 013	226	572,96	161 704 017	230	3.162,33			
161 684 014	226	610,22	161 704 034	230	3.144,79	167 482 630	365, 380	401,10
161 684 015	226	764,01	161 704 037	230	3.522,29			
161 684 016	226	955,21	161 705 014	232	2.926,25	167 482 631	365, 380	457,86
161 684 017	226	1.170,30	161 705 017	232	3.090,38			
161 684 031	226	608,62	161 705 034	232	3.071,97	167 482 639	365, 381	401,10
161 684 032	226	702,18	161 705 037	232	3.378,30			
161 684 033	226	744,65	161 714 014	231	2.962,70	167 482 640	365, 381	457,86
161 684 034	226	793,41	161 714 017	231	3.162,33			

Index

Code	Seite	EUR	Code	Seite	EUR	Code	Seite	EUR
167 482 657	367, 382	954,41	192 017 041	12	109,43	198 000 270	388	411,40
167 482 658	367, 382	1.011,51	192 017 042	12	123,17	198 000 271	388	411,40
167 482 666	366, 382	954,41	192 017 044	12	255,20	198 000 272	388	454,68
167 482 667	366, 382	1.011,51	192 017 045	12	324,42	198 000 273	388	454,68
167 482 675	366, 381	1.365,27	192 017 046	12	331,16	198 000 274	388	658,96
167 482 676	366, 381	1.420,52	192 017 047	12	541,55	198 000 275	388	659,18
167 482 684	364, 380	116,97	192 017 060	12	19,07	198 000 501	379	330,92
167 482 685	364, 380	148,69	192 017 080	12	186,22		385,	
167 484 110	367, 383	18,89	192 017 082	13	9,75	198 000 595	385,	125,22
167 484 111	367, 383	24,97	192 017 083	13	11,32		385,	
167 484 941	368	291,67	192 017 084	13	15,89		385,	
167 484 942	368	320,99	192 017 085	13	20,01	198 000 596	385	125,22
167 484 943	368	352,96	192 017 086	13	30,68	198 000 597	385	125,22
167 484 944	368	388,35	192 017 087	13	53,85	198 000 598	385	125,22
167 484 945	368	291,67	192 017 088	13	76,61	198 000 599	385	Auf Anfrage
167 484 946	368	320,99	192 017 089	13	111,96		385,	
167 484 947	368	352,96	192 017 104	14	3,94	198 000 600	385,	125,22
167 484 948	368	346,26	192 017 105	14	5,09		385,	
173 061 003	20	2,68	192 017 106	14	7,19		385,	
173 061 004	20	2,68	192 017 107	14	10,25	198 000 601	369, 383	125,22
173 061 005	20	2,68	192 017 108	14	13,12	198 000 602	369, 383	125,22
173 061 006	20	3,40	192 017 109	14	21,48	198 000 623	370	1.021,41
173 061 007	20	3,77	192 017 110	14	36,17	198 000 624	370	1.021,41
173 061 008	20	4,41	192 017 111	14	55,78	198 000 625	370	1.021,41
173 061 009	20	5,83	192 017 130	14	3,00	198 000 627	370	1.021,41
173 061 010	20	7,10	192 017 131	14	3,45	198 000 872	388	71,70
173 061 011	20	8,20	192 017 132	14	4,39	198 000 873	388	71,70
173 061 012	20	13,28	192 017 133	14	4,99	198 000 874	388	74,91
173 061 013	20	17,69	192 305 300	276	95,65	198 000 875	388	74,91
173 061 014	20	20,54	192 305 349	276	111,85	198 000 876	388	81,82
173 061 015	20	26,64	192 305 350	276	113,14	198 000 877	388	81,82
173 061 016	20	30,48	192 305 399	276	129,15	198 000 943	369, 383	125,22
173 061 017	20	37,69	192 305 400	276	149,09	198 000 944	385	145,04
173 061 153	21	2,28	192 305 449	276	159,00	198 000 945	385	193,52
173 061 155	21	2,28	192 305 450	276	190,68	198 150 736	389, 389	1.927,56
173 061 156	21	2,68	192 305 499	276	209,09	198 150 737	389, 389	2.443,28
173 061 157	21	2,87	192 305 500	276	258,52	198 150 738	389, 389	2.957,08
173 061 158	21	3,60	192 305 549	276	302,71	198 150 739	389	5.440,81
173 061 159	21	4,41	192 305 550	276	319,84	198 150 746	389	1.808,21
173 061 160	21	4,61	192 305 599	276	361,13	198 150 747	389	2.044,85
173 061 161	21	6,55	192 305 600	276	516,44	198 150 748	389	2.859,99
173 061 162	21	9,02	192 305 649	276	608,96	198 150 749	389	4.793,59
173 061 163	21	12,25	192 305 650	276	575,40	198 150 756	389, 389	1.743,49
173 061 164	21	16,50	192 305 699	276	668,45		389,	
173 061 165	21	23,11	192 305 821	348	146,83	198 150 757	389, 389	2.028,67
173 061 166	21	25,63	192 305 822	348	156,42		389,	
173 061 167	21	31,43	192 305 823	348	198,81	198 150 758	389, 389	2.756,85
192 017 036	12	28,25	192 305 824	348	247,27	198 150 759	389, 389	4.793,59
192 017 037	12	32,37	192 305 825	348	325,94	198 151 335	390	379,72
192 017 038	12	33,45	192 305 826	348	408,65	198 151 336	390	417,87
192 017 039	12	45,49	192 305 827	348	633,44	198 151 337	390	434,08
192 017 040	12	84,32	192 305 828	348	709,52	198 151 338	390	477,58
			192 305 831	348	154,76	198 151 339	390	488,25
			192 305 832	348	167,29			
			192 305 833	348	210,39			
			192 305 834	348	265,15			
			192 305 835	348	374,18			
			192 305 836	348	446,62			
			192 305 837	348	722,77			
			192 305 838	348	785,43			
			198 000 268	388	188,28			
			198 000 269	388	188,28			

Index

Code	Seite	EUR	Code	Seite	EUR	Code	Seite	EUR
198 151 340	390	537,08	198 153 208	356	3.430,54	198 546 123	361, 377	169,87
198 151 762	388	262,79	198 153 209	356	3.430,54	198 546 124	361, 377	173,11
198 151 763	388	261,13	198 153 210	359	2.780,57	198 546 125	361, 377	189,95
198 151 764	388	278,53	198 153 211	359	2.780,57	198 546 126	361, 377	263,36
198 151 765	388	337,29	198 153 212	359	2.802,45	198 546 127	361, 377	399,84
198 151 766	388	391,61	198 153 213	359	2.802,45	198 546 132	361, 377	90,24
198 151 767	388	450,39	198 155 043	376	442,40	198 546 133	361, 377	93,43
198 151 772	388	317,78	198 155 081	375	649,60	198 546 134	361, 377	95,20
198 151 773	388	333,01	198 155 082	375	649,60	198 546 135	361, 377	104,47
198 151 774	388	352,53	198 155 083	376	442,40	198 546 136	361, 377	284,93
198 151 775	388	456,83	198 155 153	376	593,60	198 546 137	361, 377	288,64
198 151 776	388	537,30	198 155 154	375	672,00	198 546 142	361, 377	90,24
198 151 777	388	594,10	198 155 155	375	672,00	198 546 143	361, 377	93,43
198 151 782	388	389,59	198 155 401	375	918,40	198 546 144	361, 377	95,20
198 151 783	388	408,97	198 155 402	375	918,40	198 546 145	361, 377	104,47
198 151 784	388	430,84	198 155 403	376	716,80	198 546 146	361, 377	284,93
198 151 785	388	546,10	198 155 801	375	1.601,60	198 546 147	361, 377	288,64
198 151 786	388	709,33	198 155 802	375	1.601,60	198 546 150	363, 379	78,79
198 151 787	388	787,48	198 155 803	376	1.108,80	198 546 151	363, 379	100,19
198 151 792	388	250,36	198 335 160	308	897,46	198 546 152	363, 379	144,40
198 151 793	388	261,13	198 335 161	308	1.398,92	198 546 153	363, 379	120,30
198 151 794	388	278,53	198 335 162	308	1.398,92	198 546 154	363, 379	185,28
198 151 795	388	337,29	198 335 163	308	1.876,88	198 801 308	320	48,74
198 151 796	388	391,61	198 335 164	308	1.883,10	198 801 309	320	48,74
198 151 797	388	450,39	198 335 165	308	2.826,67	198 801 310	320	48,74
198 151 802	388	250,36	198 335 166	308	2.826,67	198 801 311	320	48,74
198 151 803	388	261,13	198 335 998	309, 314	147,04	198 801 312	320	48,74
198 151 804	388	278,53	198 335 999	309, 314	147,04	198 801 313	320	48,74
198 151 805	388	337,29				198 801 314	320	48,74
198 151 806	388	391,61				198 801 315	320	48,74
198 151 807	388	450,39				198 801 316	320	48,74
198 153 062	388	449,93	198 546 001	121, 362, 378	377,70	198 801 317	320	48,74
198 153 063	388	472,33				198 801 386	319	Auf Anfrage
198 153 064	388	498,39	198 546 002	121, 362, 378	377,70	198 801 387	319	48,74
198 153 065	388	632,18				198 801 388	319	48,74
198 153 066	388	800,54	198 546 003	121, 362, 378	635,22			
198 153 067	388	888,74						
198 153 180	356	834,97	198 546 004	121, 362, 378	635,22			
198 153 181	356	834,97						
198 153 182	356	1.652,06	198 546 005	121, 362, 378	377,70			
198 153 183	356	1.652,06						
198 153 184	356	2.037,58	198 546 006	121, 362, 378	377,70			
198 153 185	356	2.037,58						
198 153 186	356	2.597,54	198 546 082	120, 360	85,75			
198 153 187	356	2.597,54						
198 153 188	356	3.540,17	198 546 083	120, 360	109,58			
198 153 189	356	3.540,17						
198 153 192	358	1.993,88	198 546 102	120, 360	87,77			
198 153 193	358	1.993,88						
198 153 194	358	2.369,57	198 546 103	120, 360	90,90			
198 153 195	358	2.369,57						
198 153 196	358	2.772,52	198 546 105	120, 360	101,61			
198 153 197	358	2.772,52						
198 153 198	358	3.579,40	198 546 107	120, 360	280,76			
198 153 199	358	3.579,40						
198 153 201	356	837,61	198 546 122	361, 377	164,05			
198 153 202	356	1.627,11						
198 153 203	356	1.627,11						
198 153 204	356	1.994,90						
198 153 205	356	1.994,90						
198 153 206	356	2.531,56						
198 153 207	356	2.531,56						

Index

Code	Seite	EUR	Code	Seite	EUR	Code	Seite	EUR
198 801 389	319	48,74	198 806 516	321	48,74	199 025 127	214	1.951,71
198 801 390	319	48,74	198 806 517	321	48,74	199 025 128	214	2.446,33
198 801 391	319	48,74	198 806 518	321	48,74	199 025 129	214	2.915,89
198 801 392	319	48,74	198 806 519	321	48,74	199 025 130	214	7.045,10
198 801 393	319	48,74	198 806 520	321	48,74	199 025 137	219	1.179,26
198 801 394	319	48,74	198 806 521	321	48,74	199 025 138	219	1.831,61
198 801 395	319	48,74	198 806 522	321	48,74	199 025 139	219	2.482,18
198 801 880	315	165,42	198 806 523	321	48,74	199 025 140	219	6.342,56
198 801 881	315	165,42	198 806 524	321	48,74	199 025 147	224	1.179,26
198 801 882	315	165,42	198 806 525	321	48,74	199 025 148	224	1.831,61
198 801 883	315	178,14	198 806 526	321	48,74	199 025 149	224	2.482,18
198 801 884	315	178,14	198 806 527	321	48,74	199 025 150	224	6.342,56
198 801 885	315	178,14	198 806 528	321	48,74	199 025 157	214	2.383,60
198 801 886	315	205,04	198 806 529	321	48,74	199 025 158	214	2.982,20
198 801 887	315	205,04	198 806 530	321	48,74	199 025 159	214	3.552,11
198 801 888	315	205,04	198 806 531	322	48,74	199 025 167	219	1.457,06
198 801 889	315	205,04	198 806 532	322	48,74	199 025 168	219	2.252,78
198 801 890	316	260,41	198 806 533	322	48,74	199 025 169	219	3.046,74
198 801 891	316	260,41	198 806 534	322	48,74	199 025 170	219	7.609,63
198 801 892	316	260,41	198 806 535	322	48,74	199 025 177	224	1.457,06
198 801 893	316	284,44	198 806 536	322	48,74	199 025 178	224	2.252,78
198 801 894	316	284,44	198 806 537	322	48,74	199 025 179	224	3.046,74
198 801 895	316	284,44	198 807 202	317	696,44	199 025 180	224	6.975,21
198 801 896	316	365,23	198 807 209	317	731,01	199 041 019	287	2.682,80
198 801 897	316	365,23	198 807 210	317	731,01	199 041 020	287	6.605,61
198 801 898	316	365,23	198 811 601	372	1.191,33	199 041 021	287	9.139,22
198 801 899	316	365,23	198 811 603	372	1.674,70	199 041 029	287	Auf Anfrage
198 801 961	320	Auf Anfrage	198 811 604	374	825,82	199 041 030	287	Auf Anfrage
198 801 962	320	48,74	198 811 605	372	2.574,80	199 041 031	287	Auf Anfrage
198 801 963	320	48,74	198 811 606	374	1.193,32	199 041 120	291	139,79
198 801 964	320	48,74	198 811 607	372	4.346,59	199 041 121	291	170,11
198 801 965	320	48,74	198 811 608	374	1.832,49	199 041 122	291	227,98
198 801 966	320	48,74	198 811 609	372	1.367,28	199 041 123	291	250,02
198 801 967	320	48,74	198 811 610	372	2.083,28	199 041 124	291	285,49
198 801 968	320	48,74	198 811 611	372	3.209,89	199 041 125	291	355,77
198 801 969	320	48,74	198 811 612	372	5.661,30	199 041 126	291	438,75
198 801 970	320	48,74	198 811 613	374	955,64	199 041 127	291	1.107,56
198 803 310	315	141,58	198 811 614	374	1.472,45	199 041 128	291	1.338,75
198 803 311	315	141,58	198 811 615	374	2.319,95	199 041 203	291	153,06
198 803 312	315	141,58	198 811 616	374	701,85	199 041 204	291	170,11
198 803 313	315	150,02	198 811 617	372	1.112,43	199 041 205	291	188,00
198 803 314	315	150,02	198 811 618	374	720,66	199 041 206	291	210,22
198 803 315	315	150,02	198 811 619	374	745,95	199 041 207	291	235,66
198 803 316	315	174,22	198 811 627	372	1.112,43	199 041 208	291	296,79
198 803 317	315	174,22	198 811 628	372	1.191,33	199 041 209	291	377,81
198 803 318	315	174,22	198 811 629	372	1.367,28	199 041 210	291	157,56
198 803 319	315	174,22	198 811 630	372	1.674,70	199 041 211	291	175,26
198 803 320	316	230,65	198 811 631	372	2.083,28	199 041 212	291	194,11
198 803 321	316	230,65	198 811 632	372	2.574,80	199 041 213	291	216,85
198 803 322	316	230,65	198 811 634	372	5.661,30	199 041 214	291	246,78
198 803 323	316	244,44	198 811 652	372	Auf Anfrage	199 041 215	291	306,10
198 803 324	316	244,44	198 811 653	372	Auf Anfrage	199 041 216	291	394,30
198 803 325	316	244,44	198153200	356	837,61	199 041 945	289	Auf Anfrage
198 803 326	316	285,70	199 025 068	214	3.266,23	199 041 950	289	1.454,88
198 803 327	316	285,70	199 025 069	214	3.951,05	199 041 953	289	3.556,99
198 803 328	316	285,70	199 025 070	214	Auf Anfrage	199 041 988	289	2.310,07
198 803 329	316	285,70	199 025 078	219	2.593,62	199 041 990	289	2.369,37
198 806 511	321	48,74	199 025 079	219	Auf Anfrage	199 041 991	289	2.505,72
198 806 512	321	48,74	199 025 080	219	Auf Anfrage	199 042 000	290	241,20
198 806 513	321	48,74	199 025 088	224	2.438,79	199 042 001	290	241,20
198 806 514	321	48,74	199 025 089	224	Auf Anfrage	199 042 010	290	321,48
198 806 515	321	48,74	199 025 090	224	Auf Anfrage	199 042 011	290	413,76

Index

Code	Seite	EUR	Code	Seite	EUR	Code	Seite	EUR
199 042 020	290	482,68	199 127 626	140	1.100,41	199 145 065	238	3.080,56
199 042 030	290	321,48	199 127 627	140	1.145,21	199 145 066	238	Auf Anfrage
199 042 031	290	413,76	199 127 628	140	1.200,79	199 145 067	238	3.802,80
199 042 040	290	482,68	199 127 632	140	1.034,07	199 145 068	238	4.348,60
199 127 002	136	985,70	199 127 633	140	1.035,89	199 145 069	238	6.427,55
199 127 003	136	998,26	199 127 634	140	1.053,81	199 145 070	238	7.029,95
199 127 004	136	1.016,18	199 127 635	140	1.084,28	199 145 082	240	2.405,63
199 127 005	136	1.041,26	199 127 636	140	1.129,05	199 145 083	240	2.489,91
199 127 006	136	1.075,30	199 127 637	140	1.179,26	199 145 084	240	2.903,16
199 127 007	136	1.143,41	199 127 638	140	1.259,89	199 145 085	240	3.241,84
199 127 008	136	1.207,93	199 127 643	141	1.028,72	199 145 086	240	3.593,11
199 127 012	136	1.007,20	199 127 644	141	1.053,81	199 145 087	240	3.879,85
199 127 013	136	1.016,18	199 127 645	141	1.086,05	199 145 088	240	4.405,96
199 127 014	136	1.037,68	199 127 646	141	1.095,02	199 145 122	241	1.980,97
199 127 015	136	1.062,73	199 127 647	141	1.204,35	199 145 123	241	2.054,24
199 127 016	136	1.100,41	199 127 648	141	1.281,41	199 145 124	241	2.474,81
199 127 017	136	1.164,91	199 127 653	141	1.050,21	199 145 125	241	2.804,55
199 127 018	136	1.231,23	199 127 654	141	1.075,30	199 145 126	241	3.204,22
199 127 022	137	985,70	199 127 655	141	1.103,98	199 145 127	241	3.469,45
199 127 023	137	998,26	199 127 656	141	1.114,75	199 145 128	241	3.970,47
199 127 024	137	1.016,18	199 127 657	141	1.229,44	199 145 129	241	5.837,94
199 127 025	137	1.041,26	199 127 658	141	1.304,71	199 145 130	241	6.549,41
199 127 026	137	1.075,30	199 127 662	142	1.016,18	199 145 142	241	2.616,02
199 127 027	137	1.143,41	199 127 663	142	1.019,78	199 145 143	241	2.685,84
199 127 028	137	1.207,93	199 127 664	142	1.035,89	199 145 144	241	3.036,48
199 127 032	137	1.007,20	199 127 665	142	1.055,62	199 145 145	241	3.080,56
199 127 033	137	1.016,18	199 127 666	142	1.100,41	199 145 146	241	3.508,87
199 127 034	137	1.037,68	199 127 667	142	1.145,21	199 145 147	241	2.546,44
199 127 035	137	1.062,73	199 127 668	142	1.200,79	199 145 148	241	4.348,60
199 127 036	137	1.100,41	199 127 672	142	1.034,07	199 145 149	241	4.686,75
199 127 037	137	1.164,91	199 127 673	142	1.035,89	199 145 150	241	5.228,98
199 127 038	137	1.231,23	199 127 674	142	1.053,81	199 146 002	249	2.704,61
199 127 062	138	985,70	199 127 675	142	1.084,28	199 146 003	249	2.797,78
199 127 063	138	998,26	199 127 676	142	1.129,05	199 146 004	249	3.186,80
199 127 064	138	944,41	199 127 677	142	1.179,26	199 146 005	249	3.557,77
199 127 065	138	1.041,26	199 127 678	142	1.259,89	199 146 006	249	3.946,66
199 127 066	138	1.075,30	199 145 002	237	2.405,63	199 146 007	249	4.260,31
199 127 067	138	1.143,41	199 145 003	237	2.489,91	199 146 008	249	4.829,34
199 127 068	138	1.207,93	199 145 004	237	2.903,16	199 146 042	250	2.594,98
199 127 072	138	1.007,20	199 145 005	237	3.241,84	199 146 043	250	2.315,78
199 127 073	138	1.016,18	199 145 006	237	3.593,11	199 146 044	250	3.014,67
199 127 074	138	1.037,68	199 145 007	237	3.879,85	199 146 045	250	3.077,48
199 127 075	138	1.062,73	199 145 008	237	4.405,96	199 146 046	250	3.511,19
199 127 076	138	1.100,41	199 145 022	237	2.669,17	199 146 047	250	3.810,46
199 127 077	138	1.164,91	199 145 023	237	2.762,48	199 146 048	250	4.349,05
199 127 078	138	1.231,23	199 145 024	237	3.189,85	199 146 049	250	8.080,68
199 127 603	139	1.028,72	199 145 025	237	3.557,27	199 146 050	250	9.681,93
199 127 604	139	1.053,81	199 145 026	237	3.939,00	199 146 082	251	2.704,61
199 127 605	139	1.086,05	199 145 027	237	4.257,99	199 146 083	251	2.797,78
199 127 606	139	1.095,02	199 145 028	237	4.823,50	199 146 084	251	3.186,80
199 127 607	139	1.204,35	199 145 042	238	1.980,97	199 146 085	251	3.557,77
199 127 608	139	1.281,41	199 145 043	238	2.054,24	199 146 086	251	3.946,67
199 127 613	139	1.050,21	199 145 044	238	2.474,81	199 146 087	251	4.260,31
199 127 614	139	1.075,30	199 145 045	238	2.804,55	199 146 088	251	4.829,34
199 127 615	139	1.103,98	199 145 046	238	3.204,22	199 146 122	252	2.236,71
199 127 616	139	1.114,75	199 145 047	238	3.469,45	199 146 123	252	2.315,78
199 127 617	139	1.229,44	199 145 048	238	3.970,47	199 146 124	252	2.710,09
199 127 618	139	1.304,71	199 145 049	238	5.837,94	199 146 125	252	3.077,48
199 127 622	140	1.016,18	199 145 050	238	6.549,41	199 146 126	252	3.511,19
199 127 623	140	1.019,78	199 145 062	238	2.201,55	199 146 127	252	3.810,46
199 127 624	140	1.035,89	199 145 063	238	2.285,45	199 146 128	252	4.349,05
199 127 625	140	1.055,62	199 145 064	238	2.707,81	199 157 002	296	Auf Anfrage

Index

Code	Seite	EUR	Code	Seite	EUR	Code	Seite	EUR
199 157 003	296	Auf Anfrage	199 161 430	299	1.281,11	199 167 034	174	2.135,81
199 157 004	296	857,55	199 161 432	299	1.428,58	199 167 035	174	2.196,73
199 157 007	296	Auf Anfrage	199 161 433	299	1.466,89	199 167 036	174	2.228,97
199 157 008	296	848,66	199 161 434	299	Auf Anfrage	199 167 037	174	2.508,91
199 157 009	296	848,66	199 161 445	299	1.179,62	199 167 038	174	2.608,95
199 157 022	296	Auf Anfrage	199 161 447	299	1.250,48	199 167 062	191	2.069,48
199 157 027	296	Auf Anfrage	199 161 449	299	1.419,08	199 167 063	191	2.080,31
199 157 028	296	848,13	199 165 002	300	813,93	199 167 064	191	2.119,70
199 157 029	296	526,65	199 165 003	300	874,25	199 167 065	191	2.177,01
199 157 622	296	Auf Anfrage	199 165 004	300	1.202,96	199 167 066	191	2.205,68
199 157 623	296	Auf Anfrage	199 165 005	300	1.307,88	199 167 067	191	2.365,17
199 157 624	296	516,89	199 165 007	300	2.012,52	199 167 068	191	2.440,24
199 157 627	296	Auf Anfrage	199 165 012	300	781,42	199 167 072	191	2.081,07
199 157 628	296	Auf Anfrage	199 165 013	300	830,37	199 167 073	191	2.091,01
199 157 629	296	Auf Anfrage	199 165 014	300	1.126,04	199 167 074	191	2.135,91
199 157 647	296	723,45	199 165 015	300	1.192,46	199 167 075	191	2.196,73
199 157 648	296	Auf Anfrage	199 165 016	300	1.650,56	199 167 076	191	2.228,97
199 158 058	299	Auf Anfrage	199 165 017	300	1.869,11	199 167 077	191	2.504,99
199 160 005	297	799,05	199 165 022	300	781,42	199 167 078	191	2.608,95
199 160 006	297	828,97	199 165 023	300	830,37	199 167 182	178	2.015,09
199 160 007	297	835,76	199 165 024	300	1.126,04	199 167 183	178	2.023,38
199 160 008	297	867,42	199 165 025	300	1.192,46	199 167 184	178	2.064,46
199 160 009	298	879,48	199 165 026	300	1.650,56	199 167 185	178	2.122,00
199 160 010	297	787,54	199 165 027	300	1.869,11	199 167 186	178	2.150,78
199 160 011	297	821,07	199 165 032	301	813,93	199 167 187	178	2.389,44
199 160 012	297	825,80	199 165 033	301	874,25	199 167 188	178	2.475,75
199 160 013	297	856,23	199 165 034	301	1.202,96	199 167 192	178	2.027,49
199 160 014	297	867,42	199 165 042	301	781,42	199 167 193	178	2.035,72
199 160 020	298	Auf Anfrage	199 165 043	301	830,37	199 167 194	178	2.080,98
199 160 021	298	Auf Anfrage	199 165 044	301	1.126,04	199 167 195	178	2.142,62
199 160 022	298	Auf Anfrage	199 165 045	301	1.192,46	199 167 196	178	2.175,52
199 160 023	298	1.091,05	199 165 046	301	Auf Anfrage	199 167 197	178	2.451,01
199 160 024	298	1.110,28	199 165 047	301	1.869,11	199 167 198	178	2.553,91
199 160 025	297	1.012,37	199 165 072	301	813,93	199 167 202	179	2.089,74
199 160 026	297	1.029,40	199 165 073	301	874,25	199 167 203	179	2.080,31
199 160 027	297	1.573,42	199 165 074	301	1.202,96	199 167 204	179	2.119,70
199 160 028	297	1.085,81	199 165 075	301	1.307,88	199 167 205	179	2.177,01
199 160 029	297	1.101,53	199 165 076	301	1.785,19	199 167 206	179	2.205,68
199 160 365	298	959,88	199 165 077	301	Auf Anfrage	199 167 207	179	2.442,24
199 160 366	298	984,38	199 167 002	176	2.069,48	199 167 208	179	2.530,08
199 160 367	298	994,90	199 167 003	176	2.080,31	199 167 212	179	2.081,12
199 160 369	298	1.036,83	199 167 004	176	2.119,70	199 167 213	179	2.089,53
199 160 370	297	945,95	199 167 005	176	2.177,01	199 167 214	179	2.135,81
199 160 371	297	977,40	199 167 006	176	2.205,68	199 167 215	179	2.196,73
199 160 372	297	984,38	199 167 007	176	2.442,24	199 167 216	179	2.228,97
199 160 373	297	1.017,63	199 167 008	176	2.530,08	199 167 217	179	2.504,99
199 160 374	297	1.026,36	199 167 012	176	2.082,00	199 167 218	179	2.608,95
199 160 380	298	1.187,22	199 167 013	176	2.091,01	199 167 222	189	2.015,09
199 160 381	298	1.209,94	199 167 014	176	2.135,81	199 167 223	189	2.023,38
199 160 385	297	Auf Anfrage	199 167 015	176	2.196,73	199 167 224	189	2.064,46
199 160 386	297	1.204,71	199 167 016	176	2.228,97	199 167 225	189	2.122,00
199 160 389	297	1.251,91	199 167 017	176	2.504,99	199 167 226	189	2.150,78
199 161 035	299	1.055,96	199 167 018	176	2.608,95	199 167 227	189	2.388,40
199 161 037	299	Auf Anfrage	199 167 022	174	2.069,48	199 167 228	189	2.474,65
199 161 039	299	1.201,85	199 167 023	174	2.080,31	199 167 242	190	2.069,48
199 161 044	299	Auf Anfrage	199 167 024	174	2.119,70	199 167 243	190	2.080,31
199 161 051	299	Auf Anfrage	199 167 025	174	2.177,01	199 167 244	190	2.119,70
199 161 052	299	957,80	199 167 026	174	2.205,68	199 167 245	190	2.177,01
199 161 055	299	1.001,55	199 167 027	174	2.442,24	199 167 246	190	2.205,68
199 161 057	299	1.070,50	199 167 028	174	2.530,08	199 167 247	190	2.442,24
199 161 059	299	1.122,17	199 167 032	174	2.082,00	199 167 248	190	2.530,08
199 161 429	299	1.572,21	199 167 033	174	2.091,01	199 167 252	190	2.082,00

Index

Code	Seite	EUR	Code	Seite	EUR	Code	Seite	EUR
199 167 253	190	2.091,01	199 179 050	133	3.947,85		384,	
199 167 254	190	2.135,81	199 179 051	133	4.347,53		384,	
199 167 255	190	2.196,73	199 179 052	133	1.969,22		392,	
199 167 256	190	2.228,97	199 179 053	133	1.970,96		392,	
199 167 257	190	2.504,99	199 179 054	133	1.996,21		392,	
199 167 258	190	2.772,59	199 179 055	133	2.048,70		392,	
199 170 242	166	2.037,26	199 179 056	133	2.104,42		392,	
199 170 243	166	2.040,81	199 179 057	133	2.172,92		392,	
199 170 244	166	2.074,90	199 179 058	133	2.275,39		392,	
199 170 245	166	2.135,81	199 179 059	133	3.315,61		392,	
199 170 246	166	2.164,48	199 179 060	133	4.132,45		392,	
199 170 247	166	2.402,85	199 179 061	133	4.564,35		392,	
199 170 248	166	2.478,04	199 179 349	135	3.423,18		392,	
199 170 252	166	2.037,41	199 179 350	135	4.274,03		392,	
199 170 253	166	2.041,64	199 179 351	135	4.756,15		392,	
199 170 254	166	2.087,97	199 179 359	135	3.566,77		392,	
199 170 255	166	2.155,48	199 179 360	135	4.456,86		392,	
199 170 256	166	2.184,78	199 179 361	135	4.974,79		392,	
199 170 257	166	2.460,18	199 190 281	387	67,23		392,	
199 170 258	166	2.563,65	199 190 282	386	474,78		405,	
199 170 262	168	2.037,26	199 190 283	386	789,63		405,	
199 170 263	168	2.040,81	199 190 284	386	789,63		405,	
199 170 264	168	2.074,90	199 190 285	386	809,17		405,	
199 170 265	168	2.135,81	199 190 286	386	1.580,72		405,	
199 170 266	168	2.164,48	199 190 287	386	491,05		405,	
199 170 267	168	2.402,85	199 190 293	391	425,96		405,	
199 170 268	168	2.478,04	199 190 294	391	1.146,84		405,	
199 170 272	168	2.046,26	199 190 295	391	1.146,84		405,	
199 170 273	168	2.049,81	199 190 296	391	811,69		405,	
199 170 274	168	2.094,56	199 190 297	391	464,40		405,	
199 170 275	168	2.092,91	199 190 298	391	1.769,78		405,	
199 170 276	168	2.189,58	199 190 305	391	337,58		405,	
199 170 277	168	2.460,18	199 190 306	391	366,91		405,	
199 170 278	168	2.558,75	199 190 307	391	848,69		405,	
199 179 002	131	1.940,31	199 190 308	391	848,69		405,	
199 179 003	131	1.945,74	199 190 309	391	723,68		405,	
199 179 004	131	1.972,89		392,			384,	
199 179 005	131	2.020,21	199 190 310	392	155,14		384,	
199 179 006	131	2.059,36		390,			384,	
199 179 007	131	2.124,30	199 190 318	390	230,99		384,	
199 179 008	131	2.194,56		390,			384,	
199 179 009	131	3.172,00	199 190 319	390	179,83		384,	
199 179 010	131	3.947,85		404	206,28		384,	
199 179 011	131	4.347,53	199 190 357	404	206,28		392,	
199 179 012	131	1.969,22	199 190 358	404	190,70		392,	
199 179 013	131	1.970,96	199 190 359	404	206,28		392,	
199 179 014	131	1.996,21	199 190 360	404	206,28	199 190 379	392,	162,01
199 179 015	131	2.048,70	199 190 361	404	206,09		392,	
199 179 016	131	2.104,42		384,			392,	
199 179 017	131	2.172,92		384,			392,	
199 179 018	131	2.275,39		384,			405,	
199 179 019	131	3.315,61		384,			405,	
199 179 020	131	4.132,45		384,			405,	
199 179 021	131	4.564,35		384,			405,	
199 179 042	133	1.940,31	199 190 378	384,	80,07		405,	
199 179 043	133	1.945,74		384,			405,	
199 179 044	133	1.972,89		384,			390,	
199 179 045	133	2.020,21		384,		199 190 381	390	55,83
199 179 046	133	2.059,36		384,			390,	
199 179 047	133	2.124,30		384,		199 190 382	390,	66,95
199 179 048	133	2.194,56		384,			390,	
199 179 049	133	3.172,00		384,				

Index

Code	Seite	EUR	Code	Seite	EUR	Code	Seite	EUR
	390,		199 190 521	403	53,10	199 190 644	398	2.240,00
	390,		199 190 522	403	37,23	199 190 647	399	123,20
	390		199 190 523	403	42,47	199 190 649	400	69,34
199 190 383	390,	75,86	199 190 532	401	197,30	199 190 650	400	25,13
	390,		199 190 533	401	197,30	199 190 651	400	21,92
	390		199 190 534	401	197,30	199 197 002	175	1.529,59
199 190 384	390,	88,80	199 190 535	401	197,30	199 197 003	175	1.539,80
	390,		199 190 540	403,	21,45	199 197 004	175	1.579,93
	390,			403		199 197 005	175	1.637,70
	390		199 190 541	403,	37,23	199 197 006	175	1.666,57
199 190 385	390,	101,55		403		199 197 007	175	1.904,91
	390		199 190 542	403,	42,47	199 197 008	175	1.992,85
	392,			405		199 197 012	175	1.542,17
	392,		199 190 543	403,	53,10	199 197 013	175	1.551,03
	392,			403		199 197 014	175	1.596,24
199 190 387	392,	79,71	199 190 544	403,	37,23	199 197 015	175	1.657,75
	392,			403		199 197 016	175	1.690,35
	392,		199 190 545	403,	42,47	199 197 017	175	1.967,72
	392,			403		199 197 018	175	2.071,90
	392		199 190 546	402	131,01	199 197 202	177	1.544,57
	392,		199 190 547	402	Auf Anfrage	199 197 203	177	1.539,80
199 190 388	392,	79,71	199 190 554	401	200,26	199 197 204	177	1.579,93
	392		199 190 555	401	Auf Anfrage	199 197 205	177	1.637,70
	392,		199 190 560	414	1.326,20	199 197 206	177	1.666,57
	392,		199 190 561	402	Auf Anfrage	199 197 207	177	1.904,91
	392,		199 190 562	414	992,86	199 197 208	177	1.992,85
199 190 389	392,	79,71	199 190 565	414	1.326,20	199 197 212	177	1.541,52
	392,		199 190 566	414	1.349,64	199 197 213	177	1.549,93
	392,		199 190 567	414	1.349,64	199 197 214	177	1.596,24
	392		199 190 571	402	131,01	199 197 215	177	1.657,75
199 190 405	391	1.568,17	199 190 572	402	131,01	199 197 216	177	1.690,35
199 190 424	409	313,49	199 190 573	402	131,01	199 197 217	177	1.967,72
199 190 425	410	271,44	199 190 574	402	131,01	199 197 218	177	2.071,90
199 190 426	410	132,50	199 190 578	403	21,45	199 240 002	243	1.528,74
199 190 427	410	36,89	199 190 579	403	37,23	199 240 003	243	1.611,16
199 190 428	410	4,13	199 190 580	403	37,23	199 240 004	243	1.777,85
199 190 429	410	4,13	199 190 581	403	42,47	199 240 005	243	2.181,09
199 190 430	410	1.310,66	199 190 582	406	324,58	199 240 006	243	2.532,35
199 190 431	410	Auf Anfrage	199 190 583	406	314,24	199 240 007	243	3.127,35
199 190 432	411	189,74	199 190 584	406	291,79	199 240 008	243	3.747,48
199 190 433	411	221,09	199 190 600	364	1.322,82	199 240 009	243	6.908,88
199 190 434	411	260,31	199 190 601	363	985,41	199 240 010	243	7.450,13
199 190 435	409	465,25	199 190 602	363	633,30	199 240 022	243	1.673,90
199 190 436	409	323,85	199 190 603	363	1.070,48	199 240 023	243	1.763,50
199 190 456	415,	1.523,36	199 190 604	363	336,03	199 240 024	243	1.949,90
	415		199 190 605	363	1.562,79	199 240 025	243	2.397,94
199 190 457	415	1.523,36	199 190 607	364	1.544,23	199 240 026	243	2.779,71
199 190 458	416	1.822,65	199 190 610	363	985,41	199 240 027	243	3.430,27
199 190 467	415	2.071,76	199 190 611	363	336,03	199 240 028	243	4.111,30
199 190 468	415	2.071,76	199 190 617	363	243,21	199 240 029	243	7.184,88
199 190 498	402	126,88	199 190 619	393	604,80	199 240 030	243	8.116,83
199 190 499	402	126,88	199 190 620	394	812,00	199 240 042	244	1.528,74
199 190 500	402	126,88	199 190 621	394	896,00	199 240 043	244	1.611,16
199 190 501	402	126,88	199 190 622	395	1.870,40	199 240 044	244	1.777,85
199 190 510	402	126,88	199 190 625	395	1.999,20	199 240 045	244	2.181,09
199 190 511	402	126,88	199 190 628	396	151,20	199 240 046	244	2.532,35
199 190 512	402	126,88	199 190 629	396	151,20	199 240 047	244	3.127,35
199 190 513	402	126,88	199 190 630	396	151,20	199 240 048	244	3.747,48
199 190 518	403	21,45	199 190 631	396	151,20	199 240 049	244	6.908,88
199 190 519	403	37,23	199 190 640	397	1.383,20	199 240 050	244	7.450,13
199 190 520	403	42,47	199 190 641	398	2.128,00	199 240 062	244	1.673,90
						199 240 063	244	1.763,50

Index

Code	Seite	EUR	Code	Seite	EUR	Code	Seite	EUR
199 240 064	244	1.949,90	199 243 083	256	1.001,84	199 250 085	158	1.320,84
199 240 065	244	2.397,94	199 243 084	256	1.138,04	199 250 086	158	1.353,11
199 240 066	244	2.779,71	199 243 085	256	1.369,23	199 250 087	158	1.412,24
199 240 067	244	3.430,27	199 243 086	256	1.609,41	199 250 088	158	1.467,78
199 240 068	244	4.111,30	199 243 087	256	1.845,94	199 250 092	158	1.279,63
199 240 069	244	7.184,88	199 243 088	256	2.157,80	199 250 093	158	1.281,41
199 240 070	244	8.116,83	199 243 089	256	3.782,15	199 250 094	158	1.310,09
199 240 082	245	951,64	199 243 090	256	4.538,58	199 250 095	158	1.353,11
199 240 083	245	1.010,81	199 243 102	256	1.032,32	199 250 096	158	1.385,37
199 240 084	245	1.145,21	199 243 103	256	1.096,83	199 250 097	158	1.444,51
199 240 085	245	1.381,77	199 243 104	256	1.245,59	199 250 098	158	1.532,31
199 240 086	245	1.623,72	199 243 105	256	1.505,45	199 250 122	146	1.134,46
199 240 087	245	1.865,68	199 243 106	256	1.767,10	199 250 123	146	1.141,60
199 240 088	245	2.179,31	199 243 107	256	2.025,15	199 250 124	146	1.168,50
199 240 089	245	5.084,44	199 243 108	256	2.369,28	199 250 125	146	1.202,56
199 240 090	245	5.625,67	199 243 109	256	4.150,38	199 250 126	146	1.233,04
199 240 102	245	1.041,26	199 243 110	256	4.980,49	199 250 127	146	1.322,62
199 240 103	245	1.107,56	199 250 002	144	1.326,20	199 250 128	146	1.374,62
199 240 104	245	1.256,34	199 250 003	144	1.331,59	199 250 129	146	2.367,46
199 240 105	245	1.521,55	199 250 004	144	1.358,49	199 250 130	146	2.958,92
199 240 106	245	1.783,23	199 250 005	144	1.385,37	199 250 131	146	3.475,06
199 240 107	245	2.046,68	199 250 006	144	1.419,43	199 250 132	146	1.164,91
199 240 108	245	2.390,77	199 250 007	144	1.509,03	199 250 133	146	1.164,91
199 240 109	245	5.288,75	199 250 008	144	1.564,58	199 250 134	146	1.193,58
199 240 110	245	6.220,66	199 250 012	144	1.353,11	199 250 135	146	1.229,44
199 243 002	253	1.431,94	199 250 013	144	1.356,70	199 250 136	146	1.270,65
199 243 003	253	1.505,45	199 250 014	144	1.378,22	199 250 137	146	1.362,07
199 243 004	253	1.661,34	199 250 015	144	1.419,43	199 250 138	146	1.444,51
199 243 005	253	2.039,51	199 250 016	144	1.457,06	199 250 139	146	2.509,06
199 243 006	253	2.365,71	199 250 017	144	1.544,87	199 250 140	146	3.143,49
199 243 007	253	2.921,26	199 250 018	144	1.638,07	199 250 141	146	3.693,67
199 243 008	253	3.503,73	199 250 022	148	1.326,20	199 250 162	154	1.172,09
199 243 009	253	6.140,98	199 250 023	148	1.331,59	199 250 163	154	1.175,68
199 243 010	253	7.369,21	199 250 024	148	1.358,49	199 250 164	154	1.202,56
199 243 022	253	1.566,36	199 250 025	148	1.385,37	199 250 165	154	1.233,04
199 243 023	253	1.647,04	199 250 026	148	1.419,43	199 250 166	154	1.265,26
199 243 024	253	1.824,45	199 250 027	148	1.509,03	199 250 167	154	1.356,70
199 243 025	253	2.240,24	199 250 028	148	1.564,58	199 250 168	154	1.412,24
199 243 026	253	2.598,66	199 250 032	148	1.353,11	199 250 169	154	2.367,46
199 243 027	253	3.208,00	199 250 033	148	1.356,70	199 250 170	154	2.958,92
199 243 028	253	3.840,66	199 250 034	148	1.374,62	199 250 171	154	3.475,06
199 243 029	253	6.733,26	199 250 035	148	1.419,43	199 250 172	154	1.200,79
199 243 030	253	8.079,90	199 250 036	148	1.457,06	199 250 173	154	1.200,79
199 243 042	255	1.431,94	199 250 037	148	1.544,87	199 250 174	154	1.222,28
199 243 043	255	1.505,45	199 250 038	148	1.638,07	199 250 175	154	1.263,49
199 243 044	255	1.661,34	199 250 042	156	1.362,07	199 250 176	154	1.304,71
199 243 045	255	2.039,51	199 250 043	156	1.365,65	199 250 177	154	1.392,52
199 243 046	255	2.365,71	199 250 044	156	1.385,37	199 250 178	154	1.482,15
199 243 047	255	2.921,26	199 250 045	156	1.419,43	199 250 179	154	2.509,06
199 243 048	255	3.503,73	199 250 046	156	1.453,45	199 250 180	154	3.143,49
199 243 049	255	6.140,98	199 250 047	156	1.537,68	199 250 181	154	3.693,67
199 243 050	255	7.369,21	199 250 048	156	1.596,84	199 250 202	160	1.068,16
199 243 062	255	1.566,36	199 250 052	156	1.381,77	199 250 203	160	1.071,74
199 243 063	255	1.647,04	199 250 053	156	1.383,57	199 250 204	160	1.098,63
199 243 064	255	1.824,45	199 250 054	156	1.414,07	199 250 205	160	1.129,05
199 243 065	255	2.240,24	199 250 055	156	1.451,69	199 250 206	160	1.164,91
199 243 066	255	2.598,66	199 250 056	156	1.491,11	199 250 207	160	1.220,51
199 243 067	255	3.208,00	199 250 057	156	1.582,48	199 250 208	160	1.274,24
199 243 068	255	3.840,66	199 250 058	156	1.668,51	199 250 209	160	2.087,89
199 243 069	255	6.733,26	199 250 082	158	1.254,53	199 250 210	160	2.559,26
199 243 070	255	8.079,90	199 250 083	158	1.254,53	199 250 211	160	3.066,44
199 243 082	256	942,68	199 250 084	158	1.281,41	199 250 212	160	1.095,02

Index

Code	Seite	EUR	Code	Seite	EUR	Code	Seite	EUR
199 250 213	160	1.096,83	199 295 005	182	1.501,85	199 295 194	184	1.312,96
199 250 214	160	1.118,33	199 295 006	182	1.639,86	199 295 195	184	1.343,64
199 250 215	160	1.159,56	199 295 007	182	1.690,02	199 295 196	184	1.458,83
199 250 216	160	1.202,56	199 295 008	182	1.783,23	199 295 197	184	1.630,90
199 250 217	160	1.254,53	199 295 012	182	1.415,66	199 295 198	184	1.733,61
199 250 218	160	1.347,72	199 295 013	182	1.432,09	199 295 202	183	1.236,60
199 250 219	160	2.233,07	199 295 014	182	1.485,57	199 295 203	183	1.259,89
199 250 220	160	2.743,83	199 295 015	182	1.518,50	199 295 204	183	1.301,12
199 250 221	160	3.283,29	199 295 016	182	1.670,88	199 295 205	183	1.328,03
199 250 223	150	1.417,62	199 295 017	182	1.732,48	199 295 206	183	1.435,55
199 250 244	150	Auf Anfrage	199 295 018	182	1.847,75	199 295 207	183	1.478,55
199 250 245	150	1.483,92	199 295 022	181	1.403,28	199 295 208	183	1.566,36
199 250 246	150	1.543,07	199 295 023	181	1.420,83	199 295 212	183	1.249,17
199 250 247	150	1.634,47	199 295 024	181	1.464,23	199 295 213	183	1.270,65
199 250 248	150	1.707,97	199 295 025	181	1.501,85	199 295 214	183	1.313,67
199 250 253	150	1.442,71	199 295 026	181	1.639,86	199 295 215	183	1.344,16
199 250 254	150	1.471,37	199 295 027	181	1.690,02	199 295 216	183	1.458,83
199 250 255	150	1.521,55	199 295 028	181	1.783,23	199 295 217	183	1.620,14
199 250 256	150	1.577,12	199 295 032	181	1.414,07	199 295 218	183	1.630,90
199 250 257	150	1.677,48	199 295 033	181	1.430,17	199 295 222	195	1.323,46
199 250 258	150	1.785,01	199 295 034	181	1.482,15	199 295 223	195	1.348,19
199 250 283	162	1.347,72	199 295 035	181	1.517,98	199 295 224	195	1.393,32
199 250 284	162	1.372,83	199 295 036	181	1.668,51	199 295 225	195	1.422,14
199 250 285	162	1.415,85	199 295 037	181	1.731,25	199 295 226	195	1.537,22
199 250 286	162	1.467,78	199 295 038	181	1.844,17	199 295 227	195	1.582,48
199 250 287	162	1.535,92	199 295 042	192	1.403,28	199 295 228	195	1.676,99
199 250 288	162	1.611,16	199 295 043	192	1.420,83	199 295 232	195	1.335,87
199 250 293	162	1.371,04	199 295 044	192	1.464,23	199 295 233	195	1.360,52
199 250 294	162	1.401,49	199 295 045	192	1.501,85	199 295 234	195	1.405,69
199 250 295	162	1.444,51	199 295 046	192	1.639,86	199 295 235	195	1.438,54
199 250 296	162	1.509,03	199 295 047	192	1.690,02	199 295 236	195	1.561,87
199 250 297	162	1.566,36	199 295 048	192	1.783,23	199 295 237	195	1.631,73
199 250 298	162	1.677,48	199 295 052	192	1.413,77	199 295 238	195	1.734,49
199 250 303	151	1.179,26	199 295 053	192	1.430,17	199 295 242	194	1.323,62
199 250 304	151	1.211,52	199 295 054	192	1.483,58	199 295 243	194	1.347,72
199 250 305	151	1.242,00	199 295 055	192	1.516,47	199 295 244	194	1.392,52
199 250 306	151	1.304,71	199 295 056	192	1.668,64	199 295 245	194	1.421,21
199 250 307	151	1.388,92	199 295 057	192	1.730,17	199 295 246	194	1.537,68
199 250 308	151	1.464,23	199 295 058	192	1.845,28	199 295 247	194	1.582,48
199 250 313	151	1.259,89	199 295 062	193	1.403,28	199 295 248	194	1.675,71
199 250 314	151	1.285,02	199 295 063	193	1.417,62	199 295 252	194	1.336,96
199 250 315	151	1.340,57	199 295 064	193	1.464,23	199 295 253	194	1.360,26
199 250 316	151	1.392,52	199 295 065	193	1.501,85	199 295 254	194	1.406,88
199 250 317	151	1.494,70	199 295 066	193	1.639,86	199 295 255	194	1.440,91
199 250 318	151	1.602,23	199 295 067	193	1.690,02	199 295 256	194	1.562,78
199 250 362	152	Auf Anfrage	199 295 068	193	1.783,23	199 295 257	194	1.630,90
199 250 363	152	Auf Anfrage	199 295 072	193	1.414,07	199 295 258	194	1.734,75
199 250 364	152	Auf Anfrage	199 295 073	193	1.430,17	199 335 000	302	203,77
199 250 365	152	1.407,49	199 295 074	193	1.482,15	199 335 001	302	203,77
199 250 366	152	Auf Anfrage	199 295 075	193	1.517,98	199 335 002	302	242,12
199 250 367	152	Auf Anfrage	199 295 076	193	1.668,51	199 335 003	302	242,12
199 250 368	152	1.549,21	199 295 077	193	1.731,25	199 335 004	302	274,38
199 250 372	152	Auf Anfrage	199 295 078	193	1.844,17	199 335 005	302	274,38
199 250 373	152	Auf Anfrage	199 295 182	184	1.407,30	199 335 006	302	274,38
199 250 374	152	Auf Anfrage	199 295 183	184	1.433,60	199 335 007	302	436,79
199 250 375	152	Auf Anfrage	199 295 184	184	1.481,59	199 335 008	302	436,79
199 250 376	152	Auf Anfrage	199 295 185	184	1.512,23	199 335 009	302	436,79
199 250 377	152	Auf Anfrage	199 295 186	184	1.634,60	199 335 010	302	685,88
199 250 378	152	Auf Anfrage	199 295 187	184	1.682,73	199 335 011	302	685,88
199 295 002	182	1.403,28	199 295 188	184	1.783,23	199 335 012	302	685,88
199 295 003	182	1.419,75	199 295 192	184	1.247,74	199 335 020	302	253,76
199 295 004	182	1.465,02	199 295 193	184	1.270,76	199 335 021	302	253,76

Index

Code	Seite	EUR	Code	Seite	EUR	Code	Seite	EUR
199 335 022	302	290,68	199 335 132	304	827,27	199 335 870	325	48,74
199 335 023	302	290,68	199 335 140	304	390,86	199 335 871	325	48,74
199 335 024	302	342,33	199 335 141	304	390,86	199 335 872	325	48,74
199 335 025	302	342,33	199 335 142	304	472,07	199 335 873	325	48,74
199 335 026	302	342,33	199 335 143	304	472,07	199 335 962	308, 313	1.086,40
199 335 027	302	545,90	199 335 144	304	561,86	199 335 963	308, 313	1.086,40
199 335 028	302	545,90	199 335 145	304	561,86	199 335 964	308, 313	1.086,40
199 335 029	302	545,90	199 335 146	304	561,86	199 335 965	308, 313	1.086,40
199 335 030	302	856,86	199 335 147	304	957,05	199 335 966	308, 313	1.086,40
199 335 031	302	856,86	199 335 148	304	957,05	199 335 967	308, 313	1.086,40
199 335 032	302	856,86	199 335 149	304	957,05	199 335 968	308, 313	1.086,40
199 335 033	323	48,74	199 335 150	304	1.109,37	199 335 969	308, 313	1.086,40
199 335 034	323	48,74	199 335 151	304	1.109,37	199 335 991	308, 313	1.086,40
199 335 035	323	48,74	199 335 152	304	1.109,37	199 335 992	308, 313	1.086,40
199 335 036	323	48,74	199 335 655	323	48,74	199 335 993	308, 313	1.086,40
199 335 037	323	48,74	199 335 656	323	48,74	199 335 994	308, 313	1.086,40
199 335 038	323	48,74	199 335 657	323	48,74	199 335 995	308, 313	1.086,40
199 335 039	323	48,74	199 335 658	323	48,74	199 350 000	310	203,77
199 335 040	302	270,24	199 335 659	323	48,74	199 350 001	310	203,77
199 335 041	302	270,24	199 335 660	323	48,74	199 350 002	310	242,12
199 335 042	302	323,14	199 335 661	323	48,74	199 350 003	310	242,12
199 335 043	302	323,14	199 335 662	323	48,74	199 350 004	310	274,38
199 335 044	302	374,95	199 335 663	323	48,74	199 350 005	310	274,38
199 335 045	302	374,95	199 335 664	323	48,74	199 350 006	310	274,38
199 335 046	302	374,95	199 335 665	323	48,74	199 350 007	310	436,79
199 335 047	302	585,52	199 335 666	323	48,74	199 350 008	310	436,79
199 335 048	302	585,52	199 335 667	323	48,74	199 350 009	310	436,79
199 335 049	303	585,52	199 335 670	324	48,74	199 350 010	310	685,88
199 335 050	303	910,41	199 335 671	324	Auf Anfrage	199 350 011	310	685,88
199 335 051	303	910,41	199 335 672	324	48,74	199 350 012	310	685,88
199 335 052	303	910,41	199 335 673	324	Auf Anfrage	199 350 020	310	253,76
199 335 053	323	48,74	199 335 674	324	Auf Anfrage	199 350 021	310	253,76
199 335 054	323	48,74	199 335 675	324	Auf Anfrage	199 350 022	310	290,68
199 335 068	323	48,74	199 335 676	324	Auf Anfrage	199 350 023	310	290,68
199 335 069	323	48,74	199 335 677	324	Auf Anfrage	199 350 024	310	342,33
199 335 083	323	48,74	199 335 678	324	48,74	199 350 025	310	342,33
199 335 084	323	48,74	199 335 679	324	Auf Anfrage	199 350 026	310	342,33
199 335 100	304	287,83	199 335 680	324	Auf Anfrage	199 350 027	310	436,79
199 335 101	304	287,83	199 335 681	324	Auf Anfrage	199 350 028	310	436,79
199 335 102	304	340,70	199 335 682	324	Auf Anfrage	199 350 029	310	436,79
199 335 103	304	340,70	199 335 685	324	Auf Anfrage	199 350 030	310	685,88
199 335 104	304	405,76	199 335 686	324	48,74	199 350 031	310	685,88
199 335 105	304	405,76	199 335 687	324	48,74	199 350 032	310	685,88
199 335 106	304	405,76	199 335 688	324	48,74	199 350 040	310	270,24
199 335 107	304	650,59	199 335 689	324	48,74	199 350 041	310	270,24
199 335 108	304	650,59	199 335 690	324	48,74	199 350 042	310	323,14
199 335 109	304	650,59	199 335 691	324	48,74	199 350 043	310	353,25
199 335 110	304	827,27	199 335 692	324	48,74	199 350 044	310	374,95
199 335 111	304	827,27	199 335 693	324	48,74	199 350 045	310	374,95
199 335 112	304	827,27	199 335 694	324	48,74			
199 335 120	304	360,06	199 335 695	324	48,74			
199 335 121	304	360,06	199 335 696	324	48,74			
199 335 122	304	414,71	199 335 697	324	48,74			
199 335 123	304	414,71	199 335 861	325	48,74			
199 335 124	304	505,95	199 335 862	325	48,74			
199 335 125	304	505,95	199 335 863	325	48,74			
199 335 126	304	505,95	199 335 864	325	48,74			
199 335 127	304	650,59	199 335 865	325	48,74			
199 335 128	304	650,59	199 335 866	325	48,74			
199 335 129	304	650,59	199 335 867	325	48,74			
199 335 130	304	827,27	199 335 868	325	48,74			
199 335 131	304	827,27	199 335 869	325	48,74			

Index

Code	Seite	EUR	Code	Seite	EUR	Code	Seite	EUR
199 350 046	310	374,95	199 350 673	326	48,74	324 140 000	15	22,49
199 350 047	310	585,52	199 350 674	326	48,74	324 160 000	15	24,36
199 350 048	310	585,52	199 350 675	326	48,74	324 160 001	15	36,19
199 350 049	311	585,52	199 350 676	326	48,74	324 180 000	15	29,13
199 350 050	311	910,41	199 350 677	326	48,74	324 180 001	15	43,45
199 350 051	311	910,41	199 350 678	326	48,74	324 200 000	15	30,33
199 350 052	311	910,41	199 350 679	326	48,74	324 200 001	15	43,82
199 350 100	312	287,83	199 350 680	326	48,74	324 225 000	15	35,56
199 350 101	312	287,83	199 350 681	326	48,74	324 225 001	15	57,02
199 350 102	312	340,70	199 350 682	326	48,74	324 250 000	15	41,93
199 350 103	312	340,70	199 350 685	326	48,74	324 250 002	15	63,18
199 350 104	312	405,76	199 350 686	326	48,74	324 250 003	15	54,24
199 350 105	312	405,76	199 350 687	326	48,74	324 280 000	15	55,71
199 350 106	312	405,76	199 350 688	326	48,74	324 280 001	15	70,44
199 350 107	312	650,59	199 350 689	326	48,74	324 315 000	15	66,11
199 350 108	312	650,59	199 350 690	326	48,74	324 315 001	15	79,90
199 350 109	312	650,59	199 350 691	326	48,74	324 355 000	15	88,26
199 350 110	312	827,27	199 350 692	326	48,74	324 355 001	15	144,93
199 350 111	312	827,27	199 350 693	326	48,74	324 400 000	15	111,84
199 350 112	312	827,27	199 350 694	326	48,74	324 400 001	15	174,73
199 350 120	312	360,06	199 350 695	326	48,74	324 450 000	15	141,49
199 350 121	312	360,06	199 350 696	326	48,74	324 450 001	15	219,07
199 350 122	312	414,71	199 350 697	326	48,74	324 500 000	15	171,53
199 350 123	312	414,71	199 350 755	327	48,74	324 500 001	15	266,23
199 350 124	312	505,95	199 350 756	327	48,74	324 600 000	15	363,17
199 350 125	312	505,95	199 350 757	327	48,74	325 010 000	17	1,70
199 350 126	312	505,95	199 350 758	327	48,74	325 012 000	17	1,70
199 350 127	312	650,59	199 350 759	327	48,74	325 016 000	16	2,75
199 350 128	312	650,59	199 350 760	327	48,74	325 016 002	17	3,29
199 350 129	312	650,59	199 350 761	327	48,74	325 020 000	16	4,34
199 350 130	312	827,27	199 350 762	327	48,74	325 020 001	17	3,39
199 350 131	312	827,27	199 350 763	327	48,74	325 020 002	17	5,09
199 350 132	312	827,27	199 350 764	327	48,74	325 025 000	16	6,46
199 350 140	312	390,86	199 350 765	327	48,74	325 025 001	17	7,60
199 350 141	312	390,86	199 350 766	327	48,74	325 025 002	17	5,18
199 350 142	312	472,06	199 350 767	327	48,74	325 032 000	16	5,59
199 350 143	312	472,07	200 010 003	413	Auf Anfrage	325 032 001	17	7,19
199 350 144	312	561,86	200 010 004	407	145,60	325 032 003	16	6,46
199 350 145	312	561,86	200 010 005	407	112,00	325 040 000	16	7,19
199 350 146	312	561,86	200 010 006	408	24,27	325 040 001	17	10,68
199 350 147	312	957,05	200 010 007	407	147,84	325 040 003	16	9,22
199 350 148	312	957,05	200 010 022	407	96,95	325 050 001	16	11,55
199 350 149	313	957,05	200 010 023	407	78,40	325 050 002	17	24,64
199 350 150	313	1.109,37	200 010 024	407	112,00	325 050 003	16	13,56
199 350 151	313	1.109,37	200 010 025	407	145,60	325 063 000	16	17,58
199 350 152	313	1.109,37	200 010 026	407	96,95	325 063 003	16	21,69
199 350 655	325	48,74	200 010 027	407	90,48	325 075 001	17	36,39
199 350 656	325	48,74	200 010 028	407	147,84	325 075 002	16	30,05
199 350 657	325	48,74	200 010 029	407	147,84	325 090 001	17	51,66
199 350 658	325	48,74	200 010 030	407	78,40	325 090 002	16	41,37
199 350 659	325	48,74	200 010 031	408	25,97	325 110 002	17	77,24
199 350 660	325	48,74	200 010 117	386	316,03	325 110 003	16	62,09
199 350 661	325	48,74	200 010 118	386	320,80	325 140 000	16	76,40
199 350 662	325	48,74	200 010 119	386	459,63	700 254 500	386	Auf Anfrage
199 350 663	325	48,74	200 010 295	386	729,28	700 254 501	386	Auf Anfrage
199 350 664	325	48,74	200 010 352	413	5,66	700 254 502	386	Auf Anfrage
199 350 665	325	48,74	200 010 353	413	5,88	700 254 503	386	Auf Anfrage
199 350 666	325	48,74	200 010 354	413	10,33	700 254 528	412	Auf Anfrage
199 350 667	325	48,74	200 010 359	413	14,58	700 254 529	413	Auf Anfrage
199 350 670	326	48,74	200 010 360	413	20,23	700 254 530	412	Auf Anfrage
199 350 671	326	48,74	324 110 000	15	17,04	700 254 531	412	Auf Anfrage
199 350 672	326	48,74	324 125 000	15	19,46	700 254 532	412	Auf Anfrage

Index

Code	Seite	EUR	Code	Seite	EUR	Code	Seite	EUR
700 254 533	412	Auf Anfrage	709 026 072	100	80,56	721 100 117	31	385,82
700 254 534	412	Auf Anfrage	709 026 074	100	80,35	721 100 119	31	608,96
700 254 535	412	Auf Anfrage	709 026 076	100	84,59	721 100 120	31	656,30
700 254 536	412	Auf Anfrage	709 026 207	100	45,56	721 100 121	31	1.050,21
700 254 537	412	Auf Anfrage	720 600 236	71	23,58	721 100 204	41	11,34
700 254 538	412	Auf Anfrage	720 600 237	71	31,49	721 100 205	41	12,07
700 254 539	412	Auf Anfrage	720 600 238	71	36,29	721 100 206	41	14,18
700 254 540	412	Auf Anfrage	720 600 239	71	47,91	721 100 207	41	15,11
700 254 810	404	Auf Anfrage	720 600 240	71	60,96	721 100 208	41	17,86
700 254 811	404	Auf Anfrage	720 600 241	71	72,21	721 100 209	41	28,94
700 254 812	404	Auf Anfrage	720 600 242	71	168,77	721 100 210	41	40,68
700 254 813	404	Auf Anfrage	720 600 243	71	262,17	721 100 211	41	54,64
700 276 563	319	258,12	720 600 246	71	25,88	721 100 306	31	5,42
700 276 564	319	Auf Anfrage	720 600 247	71	33,45	721 100 307	31	5,98
700 276 565	319	Auf Anfrage	720 600 248	71	37,69	721 100 308	31	7,19
700 276 566	318	276,19	720 600 249	71	49,35	721 100 309	31	12,25
700 276 567	318	Auf Anfrage	720 600 250	71	72,59	721 100 310	31	16,21
700 276 568	318	Auf Anfrage	720 600 251	71	96,58	721 100 311	31	24,41
700 645 210	23	30,43	720 600 252	71	209,09	721 101 605	50	10,88
700 645 211	23	31,44	720 600 253	71	281,36	721 101 606	50	10,88
700 645 212	23	31,94	720 600 257	71	33,45	721 101 607	50	13,45
700 645 213	23	37,87	720 600 258	71	37,69	721 101 608	50	17,05
700 645 214	23	47,47	720 600 268	71	37,69	721 101 609	50	23,49
700 645 215	23	55,68	720 690 005	73	10,29	721 101 610	50	30,33
700 646 558	405	Auf Anfrage	720 690 006	73	10,42	721 101 611	50	51,86
700 646 823	387	Auf Anfrage	720 690 007	73	16,44	721 108 107	27	8,40
700 646 824	387	Auf Anfrage	720 690 008	73	18,36	721 108 110	27	21,03
700 646 826	387	Auf Anfrage	720 690 009	73	29,20	721 150 105	32	8,76
700 646 827	387	Auf Anfrage	720 690 010	73	36,94	721 150 106	32	8,66
700 646 868	405	Auf Anfrage	720 690 011	73	46,69	721 150 107	32	8,66
700 649 934	22	6,79	720 690 405	73	9,02	721 150 108	32	9,68
700 649 935	22	8,75	721 000 106	30	16,96	721 150 109	32	13,17
700 649 936	22	10,18	721 000 107	30	19,71	721 150 110	32	17,05
709 026 012	100	47,94	721 000 108	30	26,53	721 150 111	32	25,88
709 026 015	100	46,56	721 000 109	30	34,82	721 150 112	32	42,07
709 026 016	100	47,94	721 000 110	30	48,45	721 150 113	32	59,95
709 026 018	100	47,94	721 000 111	30	57,39	721 150 114	32	131,91
709 026 019	100	46,56	721 000 112	30	129,35	721 150 115	32	218,88
709 026 021	100	487,56	721 000 113	30	143,71	721 150 116	32	236,92
709 026 022	100	50,57	721 000 114	30	263,66	721 150 117	32	263,66
709 026 024	100	49,06	721 000 116	30	501,15	721 150 119	32	443,66
709 026 026	100	53,66	721 000 117	30	647,77	721 150 120	32	471,31
709 026 027	100	49,06	721 010 120	30	749,14	721 150 121	32	813,25
709 026 032	100	57,05	721 010 122	30	1.462,90	721 150 122	32	1.114,67
709 026 035	100	55,39	721 010 123	30	1.818,51	721 150 123	32	1.551,35
709 026 036	100	57,05	721 010 125	30	2.433,88	721 150 125	32	1.940,13
709 026 038	100	57,05	721 100 101	31	5,72	721 150 306	32	10,05
709 026 039	100	55,39	721 100 102	31	5,72	721 150 307	32	10,22
709 026 042	100	61,02	721 100 103	31	4,99	721 150 308	32	11,05
709 026 045	100	59,22	721 100 104	31	5,22	721 150 309	32	15,11
709 026 046	100	61,02	721 100 105	31	5,22	721 150 310	32	19,61
709 026 048	100	61,02	721 100 106	31	4,99	721 150 311	32	29,66
709 026 049	100	59,22	721 100 107	31	5,22	721 158 107	27	11,67
709 026 052	100	64,55	721 100 108	31	6,18	721 158 110	27	23,49
709 026 054	100	62,65	721 100 109	31	10,58	721 200 009	34	22,47
709 026 056	100	64,55	721 100 110	31	14,10	721 200 010	34	22,47
709 026 058	100	62,65	721 100 111	31	21,36	721 200 011	34	34,65
709 026 062	100	77,25	721 100 112	31	42,21	721 200 101	33	7,29
709 026 063	100	75,00	721 100 113	31	66,23	721 200 102	33	7,29
709 026 066	100	77,25	721 100 114	31	97,66	721 200 103	33	5,42
709 026 067	100	75,00	721 100 115	31	210,39	721 200 104	33	5,42
709 026 070	100	80,56	721 100 116	31	243,75	721 200 105	33	6,55

Index

Code	Seite	EUR	Code	Seite	EUR	Code	Seite	EUR
721 200 106	33	6,82	721 200 206	43	15,38	721 510 007	55	33,06
721 200 107	33	6,82	721 200 207	43	17,79	721 510 008	55	40,35
721 200 108	33	8,12	721 200 208	43	23,49	721 510 009	55	46,69
721 200 109	33	12,72	721 200 209	43	34,57	721 510 010	55	65,23
721 200 110	33	18,60	721 200 210	43	47,82	721 510 011	55	80,36
721 200 111	33	28,94	721 200 211	43	66,32	721 510 012	55	173,94
721 200 112	33	52,89	721 200 306	33	7,65	721 510 014	55	240,26
721 200 113	33	86,42	721 200 307	33	7,83	721 510 028	55	37,46
721 200 114	33	126,22	721 200 308	33	9,02	721 510 029	55	37,46
721 200 115	33	285,20	721 200 309	33	14,84	721 510 030	55	37,96
721 200 116	33	381,02	721 200 310	33	21,36	721 510 031	55	39,33
721 200 117	33	415,31	721 200 311	33	33,26	721 510 032	55	43,58
721 200 119	33	689,66	721 201 605	50	14,56	721 510 033	55	52,89
721 200 120	33	722,77	721 201 606	50	15,65	721 510 034	55	65,23
721 200 121	33	1.127,58	721 201 607	50	16,96	721 510 035	55	89,66
721 200 122	33	1.684,02	721 201 608	50	21,73	721 510 036	55	108,33
721 200 123	33	2.081,94	721 201 609	50	30,68	721 510 037	55	223,48
721 200 125	33	2.605,25	721 201 610	50	44,13	721 510 039	55	315,98
721 200 132	34	146,11	721 201 611	50	63,65	721 510 103	53	17,69
721 200 133	34	146,11	721 208 107	28	11,88	721 510 104	53	17,69
721 200 134	34	9,02	721 208 110	28	27,72	721 510 105	53	17,69
721 200 135	34	146,11	721 250 103	35	10,29	721 510 106	53	18,36
721 200 136	34	146,11	721 250 104	35	10,29	721 510 107	53	19,82
721 200 137	34	146,11	721 250 105	35	10,79	721 510 108	53	27,09
721 200 138	34	12,25	721 250 106	35	17,97	721 510 109	53	31,78
721 200 139	34	312,86	721 250 107	35	18,97	721 510 110	53	48,17
721 200 140	34	312,86	721 250 108	35	21,73	721 510 111	53	62,28
721 200 141	34	12,25	721 250 109	35	35,01	721 510 112	53	129,71
721 200 142	34	89,45	721 250 110	35	37,69	721 510 114	53	187,75
721 200 144	34	89,45	721 250 111	35	55,82	721 510 128	53	18,60
721 200 145	34	89,45	721 250 112	35	92,31	721 510 129	53	18,60
721 200 146	34	89,45	721 250 113	35	138,18	721 510 130	53	21,01
721 200 147	34	16,44	721 250 114	35	281,36	721 510 131	53	25,06
721 200 148	34	418,98	721 250 115	35	540,77	721 510 132	53	29,57
721 200 149	34	418,98	721 250 116	35	709,52	721 510 133	53	35,01
721 200 150	34	418,98	721 250 117	35	804,96	721 510 134	53	49,85
721 200 151	34	16,44	721 250 119	35	1.263,89	721 510 135	53	66,04
721 200 152	34	481,64	721 250 120	35	2.059,87	721 510 136	53	83,30
721 200 153	34	761,87	721 250 121	35	2.551,80	721 510 137	53	172,45
721 200 154	34	761,87	721 300 103	35	17,69	721 510 139	53	283,36
721 200 155	34	16,44	721 300 104	35	17,69	721 510 153	331	25,34
721 200 156	34	839,98	721 300 105	35	18,89	721 510 154	331	25,34
721 200 157	34	839,98	721 300 106	35	19,71	721 510 155	331	29,57
721 200 159	34	1.415,02	721 300 107	35	22,47	721 510 156	331	34,57
721 200 161	34	22,47	721 300 108	35	26,09	721 510 157	331	40,92
721 200 162	34	1.415,02	721 300 109	35	40,68	721 510 158	331	47,98
721 200 164	34	22,47	721 300 110	35	50,22	721 510 159	331	68,54
721 200 165	34	2.137,27	721 300 111	35	69,00	721 510 160	331	90,56
721 200 167	34	2.137,27	721 300 112	35	103,70	721 510 161	331	114,58
721 200 169	34	2.608,92	721 300 113	35	185,73	721 510 162	331	242,45
721 200 170	34	34,65	721 300 114	35	295,90	721 510 163	331	273,61
721 200 172	34	2.608,92	721 500 405	65	5,83	721 510 164	331	388,21
721 200 174	34	34,65	721 500 406	65	5,83	721 510 178	331	21,94
721 200 176	34	3.143,23	721 500 407	65	5,42	721 510 179	331	21,94
721 200 178	34	34,65	721 500 408	65	7,48	721 510 180	331	23,21
721 200 180	34	3.143,23	721 500 409	65	8,76	721 510 181	331	24,13
721 200 181	34	51,76	721 500 410	65	14,74	721 510 182	331	27,47
721 200 182	34	51,76	721 500 411	65	21,20	721 510 183	331	35,93
721 200 183	34	51,76	721 510 003	55	28,83	721 510 184	331	43,00
721 200 184	34	51,76	721 510 004	55	28,83	721 510 185	331	60,53
721 200 204	43	11,82	721 510 005	55	29,20	721 510 186	331	78,76
721 200 205	43	12,72	721 510 006	55	29,66	721 510 187	331	173,75

Index

Code	Seite	EUR	Code	Seite	EUR	Code	Seite	EUR
721 510 188	331	206,35	721 514 210	56	66,62	721 545 535	58	247,65
721 510 189	331	254,26	721 514 211	56	90,56	721 545 536	58	334,40
721 510 204	55	25,06	721 518 107	29	37,08	721 550 305	60	16,44
721 510 205	55	26,87	721 518 110	29	85,14	721 550 306	60	19,44
721 510 206	55	27,94	721 518 132	29	52,57	721 550 307	60	26,53
721 510 207	55	30,86	721 518 135	29	120,38	721 550 506	59	36,67
721 510 208	55	37,96	721 530 306	58	24,13	721 550 507	59	55,46
721 510 209	55	44,80	721 530 307	58	27,47	721 550 508	59	63,73
721 510 210	55	62,58	721 530 308	58	34,37	721 550 509	59	88,90
721 510 211	55	85,05	721 530 309	58	46,52	721 550 510	59	112,22
721 510 213	55	198,81	721 530 310	58	62,28	721 550 511	59	140,97
721 510 238	55	248,55	721 530 311	58	95,65	721 550 512	59	311,02
721 510 305	53	21,10	721 530 312	58	180,56	721 550 513	59	444,59
721 510 306	53	21,94	721 530 313	58	228,85	721 550 906	60	37,02
721 510 307	53	23,66	721 530 806	59	25,63	721 550 907	60	51,76
721 510 308	53	32,54	721 530 807	59	30,03	721 550 908	60	58,88
721 510 309	53	37,85	721 530 808	59	38,63	721 550 909	60	82,81
721 510 310	53	57,66	721 530 809	59	63,93	721 550 910	60	119,58
721 510 311	53	74,53	721 530 810	59	76,09	721 550 911	60	172,45
721 510 313	53	149,99	721 530 811	59	118,11	721 550 912	60	350,99
721 510 330	53	24,96	721 530 812	59	218,33	721 550 913	60	496,35
721 510 331	53	30,03	721 530 813	59	276,73	721 550 957	60	51,76
721 510 332	53	35,47	721 540 205	57	71,11	721 550 958	60	58,88
721 510 333	53	41,82	721 540 206	57	74,17	721 550 967	60	51,76
721 510 334	53	59,79	721 540 207	57	83,47	721 550 968	60	58,88
721 510 335	53	79,40	721 540 208	57	94,50	721 600 004	67	14,91
721 510 336	53	99,88	721 540 209	57	130,81	721 600 005	67	15,74
721 510 338	53	200,66	721 540 210	57	151,28	721 600 006	67	16,44
721 510 405	56	32,40	721 540 211	57	196,97	721 600 007	67	18,21
721 510 406	56	33,45	721 540 230	57	74,17	721 600 008	67	21,36
721 510 407	56	37,15	721 540 231	57	77,39	721 600 009	67	27,36
721 510 408	56	45,60	721 540 232	57	86,60	721 600 010	67	44,05
721 510 409	56	53,52	721 540 233	57	99,49	721 600 011	67	53,61
721 510 410	56	70,20	721 540 234	57	141,52	721 600 012	67	65,23
721 510 411	56	103,18	721 540 235	57	162,16	721 600 013	67	73,88
721 510 604	61	27,94	721 540 236	57	209,68	721 600 014	67	96,17
721 510 605	61	27,94	721 540 705	57	74,17	721 600 305	66	5,61
721 510 606	61	32,24	721 540 706	57	77,39	721 600 306	66	9,48
721 510 607	61	36,11	721 540 707	57	86,60	721 600 307	66	14,91
721 510 608	61	50,03	721 540 708	57	97,66	721 600 654	66	13,08
721 510 609	61	56,49	721 540 709	57	134,33	721 600 655	66	14,01
721 510 610	61	76,38	721 540 710	57	154,60	721 600 656	66	14,01
721 510 611	61	102,99	721 540 711	57	238,25	721 600 657	66	14,01
721 513 105	54	22,18	721 540 730	57	77,39	721 600 658	66	21,10
721 513 106	54	23,49	721 540 731	57	80,52	721 600 659	66	30,77
721 513 107	54	27,47	721 540 732	57	89,82	721 600 660	66	37,15
721 513 108	54	35,36	721 540 733	57	102,27	721 600 661	66	37,15
721 513 109	54	43,13	721 540 734	57	145,00	721 602 005	66	6,06
721 513 110	54	60,53	721 540 735	57	163,44	721 602 006	66	6,06
721 513 111	54	78,38	721 540 736	57	250,77	721 602 007	66	6,82
721 514 105	54	22,18	721 545 505	58	91,49	721 602 008	66	8,95
721 514 106	54	23,49	721 545 506	58	110,36	721 602 009	66	11,05
721 514 107	54	27,47	721 545 507	58	127,65	721 602 010	66	18,50
721 514 108	54	35,36	721 545 508	58	152,75	721 602 011	66	25,34
721 514 109	54	43,13	721 545 509	58	213,15	721 602 012	66	29,49
721 514 110	54	60,53	721 545 510	58	236,76	721 602 013	66	33,56
721 514 111	54	78,38	721 545 511	58	323,75	721 602 014	66	42,02
721 514 205	56	28,38	721 545 530	58	94,50	721 602 655	67	9,02
721 514 206	56	29,96	721 545 531	58	113,48	721 602 656	67	12,60
721 514 207	56	33,62	721 545 532	58	130,81	721 602 657	67	13,90
721 514 208	56	41,07	721 545 533	58	156,06	721 602 658	67	19,71
721 514 209	56	47,98	721 545 534	58	224,03	721 602 659	67	30,33

Index

Code	Seite	EUR	Code	Seite	EUR	Code	Seite	EUR
721 602 660	67	37,46	721 740 117	81	173,37	721 841 108	72	18,71
721 602 661	67	37,46	721 790 111	75	24,05	721 841 109	72	20,81
721 700 005	76	14,18	721 790 112	75	36,57	721 841 110	72	28,10
721 700 006	76	14,18	721 790 113	75	43,23	721 841 111	72	35,76
721 700 007	76	16,96	721 790 114	75	55,25	721 900 181	38	305,10
721 700 008	76	19,71	721 790 115	75	130,28	721 900 300	38	455,09
721 700 009	76	24,05	721 790 116	75	133,41	721 900 301	38	430,23
721 700 010	76	26,44	721 790 117	75	137,81	721 900 302	38	430,23
721 700 011	76	32,16	721 790 119	75	296,44	721 900 303	38	430,23
721 700 012	76	39,25	721 790 120	75	312,86	721 900 304	38	498,19
721 700 013	76	44,32	721 790 121	75	413,45	721 900 305	38	473,14
721 700 014	76	54,54	721 790 122	75	461,72	721 900 306	38	473,14
721 700 015	76	69,85	721 790 123	75	569,14	721 900 307	38	498,19
721 700 016	76	79,96	721 790 124	75	640,23	721 900 308	38	498,19
721 700 017	76	99,30	721 790 125	75	659,76	721 900 309	38	514,05
721 700 019	76	147,01	721 800 105	75	5,42	721 900 310	38	514,05
721 700 020	76	158,09	721 800 106	75	5,42	721 900 311	38	514,05
721 700 021	76	324,65	721 800 107	75	5,52	721 900 312	38	514,05
721 700 136	76	324,65	721 800 108	75	6,33	721 900 313	38	543,89
721 700 137	76	374,18	721 800 109	75	9,48	721 900 315	38	610,24
721 700 138	76	455,09	721 800 110	75	15,65	721 900 319	38	661,26
721 700 139	76	682,63	721 810 105	76	5,52	721 900 320	38	661,26
721 700 140	76	752,67	721 810 106	76	5,52	721 900 321	38	661,26
721 700 506	83	30,94	721 810 107	76	6,82	721 900 322	38	661,26
721 700 507	83	33,92	721 810 108	76	7,65	721 900 325	37	247,27
721 700 508	83	39,72	721 810 109	76	10,67	721 900 326	38	455,09
721 700 509	83	44,22	721 810 110	76	16,96	721 900 329	37	3,77
721 700 510	83	48,74	721 810 111	76	25,43	721 900 331	37	3,77
721 700 511	83	50,03	721 810 112	76	39,15	721 900 334	37	3,77
721 700 512	83	65,13	721 810 113	76	45,87	721 900 337	37	4,41
721 700 513	83	72,41	721 810 114	76	58,88	721 900 341	37	5,37
721 700 514	83	83,47	721 810 115	76	135,26	721 900 342	37	5,37
721 700 516	83	128,97	721 810 116	76	138,34	721 900 346	37	5,61
721 700 517	83	134,50	721 810 117	76	146,48	721 900 347	37	5,61
721 700 520	83	300,86	721 810 119	76	307,68	721 900 348	37	5,61
721 700 521	83	370,88	721 810 120	76	333,12	721 900 352	37	7,19
721 700 522	84	439,61	721 810 121	76	470,78	721 900 353	37	7,19
721 700 523	84	530,78	721 810 122	76	518,47	721 900 354	37	7,19
721 700 524	84	603,95	721 810 123	76	626,27	721 900 355	37	7,19
721 700 525	84	645,97	721 840 103	71	7,19	721 900 358	37	9,13
721 702 206	79	15,85	721 840 104	71	7,19	721 900 359	37	9,13
721 702 207	79	18,36	721 840 105	71	7,19	721 900 360	37	9,13
721 702 208	79	21,83	721 840 106	71	7,19	721 900 364	37	15,11
721 702 209	79	26,74	721 840 107	71	7,83	721 900 365	37	15,11
721 702 210	79	29,08	721 840 108	71	11,05	721 900 370	37	25,88
721 702 211	79	35,47	721 840 109	71	12,54	721 900 371	37	25,88
721 702 212	79	43,30	721 840 110	71	16,27	721 900 372	37	25,88
721 702 213	79	48,17	721 840 111	71	20,81	721 900 376	37	36,57
721 702 214	79	60,43	721 840 112	71	64,19	721 900 377	37	36,57
721 702 216	79	89,18	721 840 114	71	78,12	721 900 378	37	36,57
721 702 217	79	110,55	721 840 123	71	68,45	721 900 379	37	36,57
721 702 220	79	180,37	721 840 604	72	10,98	721 900 380	37	85,05
721 740 106	81	28,73	721 840 605	72	11,95	721 900 381	37	85,05
721 740 107	81	29,08	721 840 606	72	12,07	721 900 384	37	140,59
721 740 108	81	35,10	721 840 607	72	12,72	721 900 385	37	103,36
721 740 109	81	48,17	721 840 608	72	16,44	721 900 386	37	103,36
721 740 110	81	50,57	721 840 609	72	17,97	721 900 388	37	108,55
721 740 111	81	61,10	721 840 610	72	24,25	721 900 390	37	108,55
721 740 112	81	78,00	721 840 611	72	30,77	721 900 391	37	108,55
721 740 113	81	86,07	721 841 105	72	13,74	721 900 392	37	247,27
721 740 114	81	105,94	721 841 106	72	13,81	721 900 393	37	247,27
721 740 116	81	153,86	721 841 107	72	14,99	721 900 394	37	247,27

Index

Code	Seite	EUR	Code	Seite	EUR	Code	Seite	EUR
721 900 396	38	258,52	721 910 204	41	10,22	721 910 908	39	4,52
721 900 397	37	258,52	721 910 205	41	10,79	721 910 909	39	4,52
721 900 398	38	258,52	721 910 206	41	11,05	721 910 910	39	4,52
721 900 399	37	258,52	721 910 207	41	12,72	721 910 911	39	4,52
721 900 406	43	9,48	721 910 208	41	16,50	721 910 912	39	5,61
721 900 407	43	10,29	721 910 209	41	19,35	721 910 913	39	5,61
721 900 408	43	12,25	721 910 210	41	24,96	721 910 914	39	5,61
721 900 409	43	15,65	721 910 211	41	30,77	721 910 915	39	6,91
721 900 410	43	19,82	721 910 323	38	4,98	721 910 916	39	6,91
721 900 411	43	29,30	721 910 325	38	4,98	721 910 917	39	6,91
721 900 905	39	8,83	721 910 326	38	4,98	721 910 918	39	8,66
721 900 906	39	8,83	721 910 334	38	4,06	721 910 919	39	8,66
721 900 907	39	9,02	721 910 337	38	4,52	721 910 920	39	8,66
721 900 908	39	9,13	721 910 341	38	5,61	721 910 921	39	12,72
721 900 909	39	9,77	721 910 346	38	6,91	721 910 922	39	12,72
721 900 910	39	11,34	721 910 352	38	8,66	721 910 923	39	12,72
721 900 911	39	12,18	721 910 358	38	12,72	721 910 924	39	33,79
721 900 912	39, 40	17,34	721 910 364	38	33,79	721 910 925	39	33,79
721 900 913	39	23,39	721 910 370	38	48,45	721 910 926	39	33,79
721 900 914	39	33,92	721 910 385	38	138,34	721 910 927	39	48,45
721 900 915	39	53,52	721 910 404	42	9,68	721 910 928	39	48,45
721 900 916	39, 40	71,11	721 910 434	42	9,68	721 910 929	39	48,45
721 900 917	39	92,48	721 910 437	42	10,79	721 911 905	51	8,12
721 900 919	39	115,53	721 910 441	42	13,28	721 911 906	51	8,37
721 900 920	39	129,35	721 910 446	42	16,96	721 911 907	51	9,48
721 901 905	40	13,97	721 910 452	42	22,47	721 911 908	51	11,34
721 901 906	40	13,45	721 910 458	42	31,49	721 911 909	51	14,99
721 901 907	40	14,22	721 910 555	43	7,48	721 911 910	51	16,78
721 901 908	40	14,71	721 910 556	43	7,48	721 911 911	51	20,46
721 901 909	40	15,09	721 910 557	43	7,83	721 913 105	37	5,52
721 901 910	40	16,78	721 910 558	43	8,83	721 913 106	37	5,52
721 901 911	40	19,69	721 910 559	43	10,98	721 913 107	37	5,83
721 901 913	40	39,61	721 910 560	43	15,28	721 913 108	37	6,33
721 901 914	40	57,66	721 910 561	43	19,82	721 913 109	37	10,05
721 908 354	28	16,46	721 910 604	51	17,79	721 913 110	37	11,34
721 910 090	47	59,88	721 910 605	51	17,34	721 913 111	37	15,49
721 910 091	47	67,71	721 910 606	51	19,25	721 913 113	37	60,43
721 910 092	47	100,41	721 910 607	51	20,81	721 913 115	37	228,85
721 910 101	36	4,52	721 910 608	51	25,80	721 913 505	44	10,67
721 910 102	36	4,52	721 910 609	51	32,24	721 913 506	44	10,67
721 910 103	36	4,52	721 910 610	51	36,75	721 913 507	44	11,26
721 910 104	36	4,52	721 910 611	51	53,44	721 913 508	44	11,89
721 910 105	36	4,41	721 910 705	44	7,48	721 914 206	42	12,18
721 910 106	36	4,41	721 910 706	44	7,48	721 914 207	42	12,72
721 910 107	36	4,52	721 910 707	44	7,83	721 914 208	42	17,12
721 910 108	36	5,16	721 910 708	44	8,83	721 914 209	42	19,61
721 910 109	36	7,36	721 910 709	44	10,98	721 914 210	42	30,03
721 910 110	36	8,83	721 910 710	44	15,28	721 914 211	42	40,25
721 910 111	36	12,07	721 910 711	44	19,82	721 916 012	42	73,88
721 910 112	36	27,09	721 910 712	44	62,20	721 916 013	42	89,27
721 910 113	36	46,81	721 910 713	44	65,31	721 916 014	42	138,73
721 910 114	36	70,47	721 910 714	44	110,55	721 916 204	47	14,65
721 910 115	36	116,97	721 910 834	51	25,15	721 916 206	47	16,96
721 910 116	36	133,58	721 910 837	51	27,47	721 940 106	46	63,73
721 910 117	36	159,52	721 910 841	51	29,57	721 940 107	46	69,92
721 910 119	36	344,38	721 910 842	51	30,33	721 940 108	46	78,96
721 910 120	36	374,18	721 910 846	51	31,78	721 940 131	46	69,00
721 910 121	36	620,00	721 910 852	51	37,39	721 940 132	46	78,38
721 910 122	36	659,76	721 910 858	51	55,12	721 940 133	46	80,22
721 910 123	36	765,71	721 910 903	39	4,52	721 940 134	46	90,74
721 910 124	36	750,63	721 910 905	39	4,52	721 940 135	46	92,48
721 910 125	36	808,48	721 910 906	39	4,52	721 940 136	46	94,34

Index

Code	Seite	EUR	Code	Seite	EUR	Code	Seite	EUR
721 940 606	46	64,67	721 960 609	52	16,78	724 605 511	70	135,26
721 940 607	46	72,41	721 960 610	52	21,66	724 690 105	73	48,37
721 940 608	46	93,41	721 960 611	52	26,53	724 690 106	73	61,15
721 940 631	47	89,66	721 960 704	48	7,00	724 690 107	73	69,46
721 940 632	47	99,14	721 960 705	48	7,83	724 690 108	73	87,35
721 940 633	47	100,97	721 960 706	48	9,38	724 690 109	73	123,46
721 940 634	47	111,29	721 960 707	48	11,34	724 690 110	73	130,28
721 940 635	47	113,14	721 960 708	48	15,28	724 690 111	73	189,58
721 940 636	47	114,97	721 960 709	48	17,34	727 490 005	65	7,00
721 950 106	44	34,72	721 960 905	52	7,00	727 490 006	65	7,00
721 950 107	44	43,38	721 960 906	52	7,00	727 490 007	65	7,28
721 950 108	44	52,60	721 960 907	52	8,37	727 490 008	65	8,95
721 950 131	45	54,64	721 960 908	52	9,38	727 490 009	65	10,29
721 950 132	45	64,02	721 960 909	52	13,17	727 490 010	65	11,43
721 950 133	45	66,15	721 960 910	52	15,65	727 490 011	65	20,90
721 950 134	45	76,30	721 960 911	52	18,50	727 490 012	65	22,54
721 950 135	45	78,38	721 961 706	49	9,38	727 490 013	65	30,13
721 950 136	45	80,22	721 961 707	49	11,34	727 490 014	65	37,39
721 950 606	45	37,39	721 961 708	49	15,28	727 700 206	80	20,88
721 950 607	45	47,53	721 961 905	52	7,00	727 700 207	80	23,27
721 950 608	45	59,41	721 961 906	52	7,00	727 700 208	80	28,74
721 950 631	45	63,30	721 961 907	52	8,37	727 700 209	80	34,31
721 950 632	45	72,72	721 961 908	52	9,38	727 700 210	80	40,66
721 950 633	45	68,00	721 961 909	52	13,17	727 700 211	80	51,27
721 950 634	45	78,38	721 961 910	52	15,65	727 700 212	80	57,18
721 950 635	45	80,22	721 961 911	52	18,50	727 700 213	80	69,40
721 950 636	45	82,09	724 600 206	70	8,83	727 700 214	80	94,56
721 960 104	40	4,41	724 600 207	70	8,83	727 700 406	78	20,30
721 960 105	40	4,41	724 600 208	70	10,29	727 700 407	78	22,38
721 960 106	40	4,52	724 600 209	70	18,36	727 700 408	78	28,16
721 960 107	40	5,16	724 600 210	70	21,10	727 700 409	78	33,39
721 960 108	40	5,42	724 600 211	70	33,26	727 700 410	78	39,77
721 960 109	40	7,83	724 600 212	70	56,93	727 700 411	78	50,03
721 960 110	40	11,95	724 600 213	70	79,40	727 700 412	78	55,59
721 960 111	40	14,84	724 600 655	69	66,80	727 700 413	78	67,62
721 960 112	40	35,76	724 600 656	69	70,20	727 700 414	78	91,96
721 960 113	40	44,05	724 600 657	69	75,07	727 700 416	78	115,55
721 960 114	40	66,51	724 600 658	69	81,61	727 700 417	78	142,18
721 960 116	40	122,88	724 600 659	69	118,28	727 700 419	78	207,79
721 960 117	40	176,15	724 600 660	69	131,74	727 700 420	78	207,79
721 960 119	40	426,51	724 600 661	69	171,55	727 700 421	78	258,90
721 960 120	40	451,03	724 600 705	69	70,20	727 700 422	78	258,90
721 960 122	40	1.011,51	724 600 706	69	73,40	727 700 423	78	384,98
721 960 123	40	1.201,27	724 600 707	69	78,12	727 700 424	78	763,62
721 960 303	48	5,37	724 600 708	69	83,37	727 700 425	78	868,81
721 960 304	48	5,42	724 600 709	69	123,25	727 700 815	80	112,45
721 960 305	48	5,83	724 600 710	69	133,41	727 700 816	80	118,73
721 960 306	48	6,06	724 600 711	69	221,27	727 700 817	80	146,55
721 960 403	48	4,61	724 600 806	70	10,42	727 700 819	80	213,18
721 960 404	48	5,16	724 600 807	70	11,34	727 700 820	80	213,18
721 960 405	48	5,61	724 600 808	70	16,27	727 700 821	80	266,07
721 960 406	48	5,83	724 600 809	70	32,24	727 700 822	80	266,07
721 960 407	48	7,36	724 600 810	70	33,26	727 700 823	80	396,33
721 960 408	48	8,76	724 600 811	70	54,81	727 700 824	80	763,62
721 960 409	48	10,79	724 600 812	70	93,05	727 700 825	80	868,81
721 960 410	48	19,82	724 600 813	70	124,36	727 701 206	83	33,39
721 960 411	48	24,50	724 605 505	70	44,65	727 701 207	83	37,59
721 960 508	48	8,76	724 605 506	70	50,93	727 701 208	83	47,12
721 960 605	52	10,67	724 605 507	70	59,04	727 701 209	83	56,11
721 960 606	52	11,89	724 605 508	70	63,93	727 701 210	83	66,71
721 960 607	52	12,72	724 605 509	70	93,21	727 701 211	83	84,02
721 960 608	52	13,74	724 605 510	70	106,10	727 701 212	83	93,30

Index

Code	Seite	EUR	Code	Seite	EUR	Code	Seite	EUR
727 701 213	83	111,58	748 400 317	86	22,68	748 440 706	88	20,07
727 701 214	83	136,80	748 400 319	86	30,77	748 440 707	88	21,01
727 701 406	82	20,30	748 400 320	86	32,99	748 440 708	88	21,66
727 701 407	82	22,38	748 400 321	86	49,11	748 440 709	88	22,41
727 701 408	82	28,16	748 400 322	86	94,71	748 440 710	88	23,21
727 701 409	82	33,39	748 400 323	86	124,19	748 440 711	88	24,25
727 701 410	82	39,77	748 410 000	87	5,52	748 440 712	88	24,50
727 701 411	82	50,03	748 410 001	87	5,52	748 440 713	88	26,16
727 701 412	82	57,18	748 410 002	87	7,00	748 440 714	88	29,30
727 701 413	82	67,62	748 410 003	87	7,10	748 440 715	88	32,76
727 701 414	82	91,96	748 410 004	74	5,22	748 440 716	88	34,72
727 701 422	82	258,90	748 410 005	74	5,22	748 440 717	88	46,11
727 701 423	78, 82	341,03	748 410 006	74	5,22	748 440 719	88	50,11
734 600 106	68	6,83	748 410 007	74, 87	5,22	748 440 720	88	51,21
734 600 107	68	8,00	748 410 008	74	7,83	748 440 721	88	65,78
734 600 108	68	8,70	748 410 009	74	8,30	748 440 722	88	69,92
734 600 109	68	9,10	748 410 010	74	7,83	748 440 723	88	83,19
734 600 110	68	11,43	748 410 011	74	8,83	748 440 724	88	135,95
734 600 111	68	12,14	748 410 012	87	7,56	748 440 725	88	163,44
747 440 706	89, 351	70,53	748 410 013	87	9,48	748 441 705	350	32,54
747 440 707	89, 351	80,61	748 410 014	74, 87	10,88	748 441 706	350	33,79
747 440 708	89, 351	80,61	748 410 015	74, 87	18,50	748 441 707	350	37,15
747 440 709	89, 351	85,01	748 410 016	74, 87	19,25	748 441 708	350	38,68
747 440 710	89, 351	96,06	748 410 017	87	25,06	748 441 709	350	39,59
747 440 711	89, 351	118,94	748 410 018	87	27,47	748 441 710	350	41,45
747 440 712	89, 351	140,08	748 410 019	87	31,78	748 441 711	350	43,00
747 440 713	89, 351	152,38	748 410 022	87	36,37	748 441 712	350	43,58
747 440 714	89, 351	181,78	748 410 163	87	35,10	748 441 713	350	46,45
747 440 715	89	181,78	748 410 173	87	109,08	748 441 714	350	52,23
747 440 716	89	181,78	748 410 174	87	122,52	748 441 715	350	59,04
747 440 717	89	276,69	748 410 182	87	122,15	748 441 716	350	57,49
747 440 719	89	363,48	748 410 248	74	18,89	748 441 717	350	69,92
747 440 720	89	363,48	748 413 000	349	22,47	748 441 719	350	74,17
747 440 721	89	475,81	748 413 001	349	22,47	748 441 720	350	89,82
747 440 722	89	475,81	748 413 002	349	22,47	748 441 721	350	91,67
747 440 723	89	671,81	748 413 003	349	22,47	748 441 722	350	125,84
747 440 724	89	1.766,56	748 413 005	350	21,08	748 441 723	350	113,68
747 440 725	89	1.901,39	748 413 006	350	21,08	749 400 005	64	7,92
748 400 001	94	3,77	748 413 007	349, 350	22,47	749 400 006	64	10,05
748 400 005	64	3,77	748 413 008	350, 350	21,66	749 400 007	64	13,08
748 400 006	64	3,77	748 413 009	350	21,19	749 400 008	64	17,12
748 400 007	64	3,77	748 413 010	350	22,61	749 400 009	64, 65	23,30
748 400 008	64	3,77	748 413 011	350	23,53	749 400 010	64	29,49
748 400 009	64	3,77	748 413 012	349	24,13	749 400 011	64, 65	39,99
748 400 010	64	3,77	748 413 013	349	25,06	749 400 042	65	44,95
748 400 011	64	4,06	748 413 014	349, 350	25,88	749 400 043	65	54,71
748 400 042	64	8,76	748 413 015	349, 350	27,26	749 400 044	65	54,71
748 400 043	64	9,02	748 413 016	349, 350	30,39	749 400 045	65	54,71
748 400 044	64	4,61	748 413 017	349	43,47	749 410 000	87	11,82
748 400 045	64	4,90	748 413 018	349	47,15	749 410 001	87	11,89
748 400 305	86	3,69	748 413 019	349	52,31	749 410 002	87	15,74
748 400 306	86	3,69	748 413 022	349	65,49	749 410 003	87	24,13
748 400 307	86	3,69	748 413 163	349	60,72	749 410 004	74	6,91
748 400 308	86	3,69	748 413 173	349	132,29	749 410 005	74	8,30
748 400 309	86	4,15	748 413 174	349	Auf Anfrage	749 410 006	74	10,42
748 400 310	86	4,15	748 413 182	349	114,97	749 410 007	74, 87	13,17
748 400 311	86	5,52	748 440 705	88	19,82	749 410 008	74	14,74
748 400 312	86	6,82				749 410 009	74	24,76
748 400 313	86	8,37				749 410 010	74	27,09
748 400 314	86	9,20				749 410 011	74	30,58
748 400 315	86	12,18				749 410 012	87	29,96
748 400 316	86	15,85				749 410 013	87	40,68

Index

Code	Seite	EUR	Code	Seite	EUR	Code	Seite	EUR
749 410 014	74, 87	48,45	749 441 708	350	162,68	790 109 001	95	132,81
749 410 015	74, 87	57,32	749 441 709	350	168,41	790 109 002	95	265,29
749 410 016	74, 87	107,96	749 441 710	350	176,86	790 109 003	95	349,37
749 410 017	87	120,71	749 441 711	350	182,23	790 109 011	95	62,27
749 410 018	87	156,25	749 441 712	351	184,07	790 109 012	95	65,30
749 410 019	87	169,34	749 441 713	351	192,53	790 109 013	95	77,18
749 410 022	87	179,08	749 441 714	351	220,91	790 309 001	95	264,53
749 410 163	87	175,96	749 441 715	351	245,81	790 309 002	95	413,29
749 410 173	87	Auf Anfrage	749 441 716	351	249,13	790 309 003	95	539,45
749 410 174	87	Auf Anfrage	749 441 717	351	254,80	790 309 004	95	712,12
749 410 182	87	228,85	749 441 719	351	352,83	790 309 005	95	264,72
749 410 248	74	58,38	749 441 720	351	352,83	790 309 006	95	278,64
749 413 000	349	14,15	749 441 721	351	367,57	799 150 003	94	8,12
749 413 001	349	35,36	749 441 722	351	462,85	799 298 000	90	10,06
749 413 002	349	37,76	749 441 723	351	466,52	799 298 001	90	13,13
749 413 003	349	50,03	752 910 105	36	11,05	799 298 002	90	21,33
749 413 005	350	33,18	752 910 106	36	11,43	799 298 003	90	38,21
749 413 006	350	33,32	752 910 107	36	13,17	799 298 010	93	27,36
749 413 007	349, 350	35,36	752 910 108	36	13,38	799 298 023	93	29,88
749 413 009	350	46,83	752 910 109	36	13,38	799 298 028	94	1,12
749 413 010	350	48,35	752 910 110	36	21,27	799 298 031	92	32,29
749 413 011	350	59,39	752 910 111	36	34,02	799 298 040	90	10,17
749 413 012	349	51,56	753 508 606	68	13,97	799 298 042	90	22,17
749 413 013	349	58,68	753 508 607	68	16,15	799 298 116	92	49,82
749 413 014	349, 350	73,40	753 508 608	68	17,59	799 298 117	93	45,29
749 413 015	349, 350	119,05	753 508 609	68	26,59	799 299 001	94	5,52
749 413 016	349, 350	119,05	753 508 610	68	29,60	799 299 002	94	8,95
749 413 017	349	121,41	753 508 611	68	37,33	799 299 003	94	8,95
749 413 018	349	173,75	753 508 616	68	28,04	799 299 004	94	21,94
749 413 019	349	196,41	753 508 617	68	37,52	799 299 005	94	47,98
749 413 022	349	Auf Anfrage	753 508 618	68	40,06	799 302 005	90	125,32
749 413 163	349	202,83	753 508 619	68	45,26	799 302 007	90	493,42
749 413 173	349	Auf Anfrage	753 508 620	68	54,73	799 302 011	91	58,04
749 413 174	349	Auf Anfrage	753 508 621	68	61,09	799 302 013	91	204,96
749 413 182	349	247,81	766 106 011	22	12,39	799 302 014	91	535,82
749 440 705	88	73,07	766 106 012	22	13,04	799 302 015	91	878,78
749 440 706	88	74,53	766 106 013	22	14,12	799 302 016	91	2.162,94
749 440 707	88	74,90	766 106 014	22	15,55	799 302 021	91	1,40
749 440 708	88	78,00	766 106 015	22	17,87	799 302 022	91	1,40
749 440 709	88	81,15	766 106 016	22	19,38	799 302 023	91	1,40
749 440 710	88	84,28	766 106 017	22	20,94	799 302 032	91	30,15
749 440 711	88	86,89	766 106 018	22	24,22	799 302 033	91	31,32
749 440 712	88	87,89	766 106 019	22	29,64	800 000 182	115	221,74
749 440 713	88	93,05	779 732 006	98	200,70	800 000 193	115	275,93
749 440 714	88	105,94	779 732 008	98	200,70	800 000 195	115	407,47
749 440 715	88	116,24	779 732 010	98	218,34	800 011 039	115	542,94
749 440 716	88	119,41	779 732 012	98	310,96	800 011 040	115	639,61
749 440 717	88	142,80	779 732 014	98	310,96	800 011 076	115	332,43
749 440 719	88	187,92	779 732 016	98	330,80	800 011 080	115	289,18
749 440 720	88	189,04	779 732 018	98	383,73	800 011 171	115	437,60
749 440 721	88	245,81	779 732 020	98	494,00	800 011 174	115	362,33
749 440 722	88	263,66	779 732 022	98	505,04	800 026 579	115	247,87
749 440 723	88	312,68	779 740 006	99	163,20	800 042 238	126	830,98
749 440 724	88	503,54	779 740 008	99	163,20	800 042 709	115	251,28
749 440 725	88	720,77	779 740 010	99	178,65	800 042 713	115	491,98
749 441 705	350	131,18	779 740 012	99	260,23	800 042 719	126	1.035,45
749 441 706	350	145,20	779 740 014	99	260,23	800 042 720	126	1.249,16
749 441 707	350	146,83	779 740 016	99	277,87	800 042 721	126	Auf Anfrage
			779 740 017	99	304,33	800 042 722	126	Auf Anfrage
			779 740 018	99	330,80	800 042 723	126	Auf Anfrage
			779 740 020	99	441,08	800 046 010	306	269,73
			779 740 022	99	454,30	800 046 011	306	269,73

Index

Code	Seite	EUR	Code	Seite	EUR
800 046 012	306	417,50	800 063 530	118	643,85
800 046 013	306	332,82	800 063 531	118	932,83
800 046 014	306	365,78	800 063 760	118	587,30
800 046 015	306	386,58	800 063 762	118	581,06
800 046 016	306	386,58	800 063 763	118	612,49
800 046 017	306	539,09	800 063 764	118	873,14
800 046 018	306	602,53	800 063 765	118	1.003,18
800 046 019	306	603,06	800 063 767	118	606,19
800 046 020	306	1.673,90	800 063 768	118	612,49
800 046 021	306	Auf Anfrage	800 063 769	118	643,85
800 046 022	306	Auf Anfrage	800 063 770	118	678,39
800 046 023	307	331,37	800 063 771	118	913,26
800 046 024	307	331,37	800 063 772	118	974,48
800 046 025	307	409,36	800 063 773	118	1.092,28
800 046 026	307	409,36	800048959	263	1.112,51
800 046 027	307	493,37			
800 046 028	307	453,99			
800 046 029	307	324,91			
800 046 030	307	769,38			
800 046 031	307	769,38			
800 046 032	307	769,38			
800 046 033	307	1.826,24			
800 046 034	307	1.826,24			
800 046 035	307	1.826,24			
800 047 160	200	291,65			
800 047 161	200	341,40			
800 047 162	200	425,23			
800 047 163	200	515,45			
800 047 164	200	682,80			
800 047 165	200	840,16			
800 047 166	200	146,11			
800 047 167	200	170,81			
800 047 168	200	212,99			
800 047 169	200	258,13			
800 047 170	200	341,40			
800 047 171	200	420,07			
800 047 300	196	344,54			
800 047 301	196	364,25			
800 047 303	196	341,61			
800 047 304	196	531,53			
800 047 306	196	644,31			
800 047 308	196	853,45			
800 047 309	196	1.052,03			
800 047 328	207	393,57			
800 047 329	207	419,20			
800 047 330	207	524,75			
800 047 331	207	656,13			
800 047 332	207	801,09			
800 050 308	263	271,96			
800 050 344	263	163,97			
800 050 345	263	192,76			
800 050 346	263	227,17			
800 050 347	263	333,86			
800 050 348	263	449,57			
800 050 837	263	889,93			
800 050 839	263	1.193,63			
800 052 602	106	474,57			
800 052 603	106	502,22			
800 052 604	106	558,88			
800 052 605	106	625,37			
800 052 606	106	733,13			
800 052 607	106	784,19			

FUVUH[fi ddY	<U dtk UFYb[fi ddY	K UFYb[fi ddY	DfcXi _hZla]JY	6 YnYJW bi b[
ÖFE€	Ğ €	Ğ EFÍ F		ÚXÖBÁÚ[@Á!æ ÁÚÖSÍ €FF
ÖFFE	Ğ €	Ğ EFÍ F	Ğ EFÍ FEE	ÚXÖBÁÚ[@Á!æ•] æ^) dÁ
ÖFFF	Ğ €	Ğ EFÍ F	Ğ EFÍ FEE	ÚXÖBÁÚ[@Á!æ•] æ^) dÁ
ÖFFG	Ğ €	Ğ EFÍ F	Ğ EFÍ FEE	ÚXÖBÁÚ[@Á!æ•] æ^) dÁ
ÖFFH	Ğ €	Ğ EFÍ F	Ğ EFÍ FEE	ÚXÖBÁÚ[@Á!æ•] æ^) dÁ
ÖFO€	Ğ F	Ğ FÍÍ I	Ğ FÍÍ IEE	Ú[@ÁÚXÖBÁÚ>€} * Á&@ ^!^) çæ { àæ
ÖFHE	Ğ F	Ğ FÍÍ I		Ú[@ÁÚXÖBÁÚ[á á!+! c
ÖFI €	Ğ F	Ğ FÍÍ I	Ğ FÍÍ IEE	ÚXÖBÁÚ[d^!^!)*{ æ^!^&@
ÖFÍ €	Ğ €	Ğ FÍ I J		ÚXÖBÁÚ[@
ÖFI €	GH	GHÍ I G		ÖDÁÚ[@
ÖFÍ €	Ğ €	Ğ EFÍ I		ÚÚP ÁÚ[@Á çæ áæá
ÖFI €	Ğ €	Ğ EFÍ I	Ğ EFÍ IEE	ÚÚUÖÖÁÚ[• ÁÚÁááÁP ÚÁÚ~ çææc
ÖFJ€	Ğ €	Ğ EFÍ I	Ğ EFÍ IEE	ÚÚUÖÖÁÚ çæ! çÁÚÚE ÁÚPFE
ÖFJF	Ğ €	Ğ EFÍ I	Ğ EFÍ IEE	ÚÚUÖÖÁÚ çæ! çÁÚÚE ÁÚPÍ
ÖGF€	Ğ F	Ğ FÍÍ I	Ğ FÍÍ IEE	ÚÚP ÁÚ>€} * ÁÚÖU I F
ÖGG€	Ğ F	Ğ FÍÍ I	Ğ FÍÍ IEEG	ÚÚE ÁÚ>€} *
ÖG €	Ğ €	Ğ EG I	Ğ EG I EFF	Ú[@ÁÚÖE€€ÁÚÖÁ FÁÚÖÁ E Á
ÖG €	Ğ €	Ğ EG I		Ú[@ÁÚÖE€€ÁÚÖÁ FÁÚÖÁ E
ÖEE	GH			ÚXÖBÁÚ[çæçæ *
ÖFE	GH			ÚXÖBÁÚ[çæ çæ{ æ! ^}
ÖFF	GH	GHFI J		Ó[]!] ÁÚ * ^! çæçæ
ÖFH	GH	GHFI I	GHFI IEE	ÚXÖBÁÚ[SPÁV] Á I GÁ[ç! ÁP çæ á @ á^] Á F I G
ÖGE	GH	GHFI I		ÚÚE çæ ^!)* &@ HÁÚ çæ çæ ÁÚ çæ ç!
ÖGF	GH	GHFI €		ÚÚE ^!)* &@ ÁÚ • E á^!)* çæ *• çæçæ *
ÖGH	GH	GHFI I		ÚÚE çæ! ÁÚ çæ çæ ÁÚ çæ ç!
ÖHE	GH			ÚÚP çæ áæç{ EÁÚ EÁÚUÖÖÁÚ çæçæ EÁÚ] • [
ÖHF	GH	GHÍ HJ	GHÍ HJEE	ÚÚÁÚ * ^! çæçæ ÁV] Á I G
ÖI €	GH	GHFI J		ÚÚE çæ çæçæ EÁÚUÖÖÁÚ çæçæ EÁÚ] • [
ÖI F	GH	GHÍ EH		ÚÚE çæ {] • &@ ÁÚ • E á^!)* çæ *• çæçæ *
ÖI G	GH	GHÍ IH		ÚÚE çæ {] • &@ ÁÚ • çæçæ *• Á çæ!
ÖI H	GH	GHÍ I		ÚÚE çæ {] • &@ ÁÚ • E á^!)* çæ *• çæçæ çæ!
ÖI €	GH	GHÍ G		ÚÚE çæ {] • &@ ÁÚ • çæçæ *• Á áá
ÖI €	GH	GHÍ GH	GHÍ GHÍ EH	ÚÚE çæ çæçæ • &@ GHÍ GHÍ EH áá GHÍ GHÍ EH
ÖI €	Ğ I	Ğ I G I		ÚÖE çæçæ *• ÁV ^!)* &@ ÁÚ • ^!)*
ÖI F	Ğ I	Ğ I HG		ÚÖE UA á^!)* çæ *• çæçæ *
ÖJE	Ğ I	Ğ I G €		ÚÖE çæçæ *• ÁÚ çæ {] • &@ ÁÚ • ^!)*
ÖJF	Ğ I	Ğ I G F		ÚÖE UA á^!)* çæ *• çæçæ *
ÖGE	Ğ I	Ğ I H I		V: çæ &@ çæ^)
Ö €	FÖF			Vj áÚ [] já *
Ö €	GH	GHÍ I		ÚÚBÁÚÁ * { ^} ç ^• &@ ÁÚ • ç ÁÚ]! ç ç
Ö €	GH			ÚXÖBÁÚ[çæçæ *• EÁÚ çæ çæçæ { æ! ^}
Ö F	GH	GHÍ F	GHÍ FEE	ÚXÖBÁÚ[SPÁV] Á I G
Ö €	GH			ÖDÁÚ[çæçæ *• EÁÚ çæ çæçæ { æ! ^}
ÖEE	GH	GHÍ G		ÖUÚSÖZVÁ ÖDÁÚ
ÖFE	GÖH			ÖUÚSÖZVÁ çæ ÁÚ ÖE çæçæ *• EÁÚ @ ^ EÁ
ÖGE	GÖH	GÖHÍ I		ÖUÚSÖZVÁ EÁÚ[@ ^
ÖGF	GÖH	GÖHÍ J		ÖUÚSÖZVÁ EÁÚ[çæçæ *
ÖGG	GÖH	GÖHÍ €	GÖHÍ €EE	ÖUÚSÖZVÁ EÁÚ[]] ^!] á] ^]
ÖGH	GÖH	GÖHÍ €	GÖHÍ €EE	ÖUÚSÖZVÁ EÁÚ[çæçæ *• d] c
ÖG	GÖH	GÖHÍ EH		ÖUÚSÖZVÁ EÁÚ[çæçæ] ^!]] çæ] ^
ÖG	GÖH	GÖHÍ EF		ÖUÚSÖZVÁ EÁÚ[çæçæ *• ^ çæçæ ^] *
ÖHE	GÖH	GÖHÍ H		ÖUÚSÖZVÁ çæçæ EÁÚ EÁÚ ^!] ^ *• ^
ÖEE	GH			ÚXÖBÁÚ[çæçæ *• EÁÚ çæ çæçæ { æ! ^}
ÖEF	GH	GHÍ FI		ÚXÖBÁÚ[çæ çæçæ ÁÚ[@ Á
ÖFE	GH			ÚXÖBÁÚ[çæçæ *• EÁÚ çæ çæçæ { æ! ^}
ÖFF	GH	GHÍ GEG		ÚXÖBÁÚ[EÁÚ[@
ÖGE	Ğ I			Ú *• ^ ÁÚ] • ÁÚ çæçæ *• Á P Ø
ÖHE	Ğ €			ÖÖVÖÖÁÚ[çæçæ *• Á] á ÁÚ[@ ^
ÖEE	HU			CE d { çæçæ Á
ÖEF	HÍ			Ú *• ^! ç &@ á
ÖEG	HÍ			CE d ç á • ç &@ á
ÖEH	HÍ			CE d { çæçæ Á] } • ç ^•
ÖE	HU	HUJSE		S *• ^! ç @ Á I I ÁÚ[ÁÚ
ÖFE	HU	HUÖ F		Ó! ^ & ! ^ ^! ç ^] ç ÁV] Á I Y
ÖGE	HU	HUÖ G		T ^ çæçæ EÁÚ EÁÚ EÁÚ
ÖHE	HU	HUÖ J		T ^ çæçæ EÁÚ V] Á I I Ö çæçæ ÁÚ VÖÖBÚÖÖ
ÖI €	HU	HUÖ EE		T ^ { á! ç ç ^] ç ÁV] Á E Á E
ÖI €	HU	HUÖ FG		CE d { çæçæ ÁV ^ { á! ç ç ^] ç ^
ÖI €	HU	HUÖ I G		CE d { çæçæ ÁV ^ { á! ç ç ^] ç ^ Á ^
ÖI F	HU	HUÖ I		Ö^! d EÁÚ ^ { á! ç ç ^] ç ^
ÖI G	GE			ÖEÁÚ V] Á I I Á ç ^ ^!
ÖI H	HU	HUÖ H	HUÖ HEE	ÖEÁÚ V] Á I I Á] ^ { çæçæ &@
ÖI I	HU	HUÖ H	HUÖ HEE	ÖEÁÚ V] Á I I Á] ^ d á &@
ÖI €	HÍ	HÍ ÖEJ		Vj çæ &@ çæçæ EÁÚ]! ç ç ^] • • { ^•• ^! ç
ÖI €	HÍ			Ú &@ Á á ^!] ^! ç ^]! ç ç ^] • • { ^•• ^! ç

QJ€	HU	HUOI G		OÖVÖÖÄ ^\ à!æ ç^} ä
Q€€	H €			T ^•• ÈÄ } àÁ^*^ ç&@ ä
Q€F	H F			Ö`!&@`••{ ^••ç&@ ä
Q€G	H I			Ö!` & ÈÄ } àÁ^/ {]^!æ! { ^••ç&@ ä
Q€H	H I			Qß æ ç ä
Q€I	G I			Q•æßæß } •-æç *•
Q€Í	H Í			Q> •æß à•È/!æ } { æç!
Q€Í	H €	H €OI J		Q[, daß æ
Q€€	G H			Q[]] ^! @
Q€€	G I	G I I H		P^)\^!^!æ * ä
UF€€	G H			QÈÄY P ÖÈU&@ ^ã•{ æ&@^}
UG€€	H I			U&@ ^ã•{ æ&@^} Á } àÁ ^! : ^*^
UG€F	H F€	H F€ J I		U&@ ^ã•{ æ&@^} Á Ú Á €Á Ú H F I
UO€F	I OI			U^!çæ•
XF€€	G F	G F H F F		UÓÁÚ c ^} •&@ ^ã -æç *• Á Ú Á / Á H F I
XF€F	G F	G F H F F	G F H F F €€	UÓÁÚ c ^} •&@ ^ã -æç *• Á Ú Á / Á H F I
XF€€	G F	G F H F F	G F H F F €€	UÓÁ^* { ^} ç^•&@ ^ã •ç Á Ú ! { ç^} ç^} ç^}
XFG€	G F	G F H F F	G F H F F €€	UÓÁ æç [• ^ Á Ú * ^}
XFH€	G F	G F H F F	G F H F F €€	UÓF€€Á Ú Ó Á * ^} Á Ú J €
XG€€	G F	G F H F G		ÖSÖÖZÁÚŠWÜÖÈ ~ ^} Á Á €€Á {
XGF€	G H	G H G H	G H G H €€€	Š { •-!æ } & @ Ú Ú È Ú V Á È ç Á G ö ç € ç Á È ç H
XGFF	G Í	G Í H I		Š { •-!æ } & @ Ú Ú È Ú V Á È ç Á G ö
XH€€	G F	G F H F I		ÖSÖÖZÁÚŠWÜÖÈ ç *•
XH€F	G F	G F H F I	G F H F I €€	ÖSÖÖZÁÚŠWÜÖÈ ç *• Á Ú Á F I € {
XH€G	G Í	G Í I I I		Ú Ú È \ ^ ç [• & @ ^ã • È ~ ^}
XH€F€	G F	G F H F I	G F H F I €€G	ÖSÖÖZÁÚŠWÜÖÈ ç *• Á Ú Ö È Ú È Á
XHG€	G F	G F H F H		ÖSÖÖZÁÚŠWÜ&@ ^} È I : & æ à [@ç^} ç^}
XHG€F	G F	G F H F H	G F H F H €€	Öæ æ * à è • ^!
XHGG	G F	G F H F H	G F H F H €€	Qß à æ * æ } æ ! ^}
XHGH	G F	G F H F H	G F H F H €€G	U`] : æ [,
XHGÍ	G F	G F S € G		XUÁÖ ç : ^ È Ö • æ ç^}
XH€€	G Í	G Í H I	G Í H I €€F	Ú Ö Á T Ö È U ç & È Á Ú Ö Á È U ç &
XI €€	G Í			Á Ú Ö V Á È ç à [@ • & @ ^}
XI €€	G Í	G Í Ö È		Ú Ú Á Ö • & @ • È U & @ ^}
XI H€	G Í	G Í Ö È		Q • ç : Á Ú ^! : ^ & ç } Á Ú ç *•
XI I €	G Í	G Í Ö È		Q • ç : Á Ú ^! : ^ & ç } Á Ú ç à [@ • & @ ^}
XI Í €	G Í	G Í H I	G Í H I €€	• à ! * æ *••ç & Á Ú Ö È ç È Á Ú Ö Ú Ú È Á Ú Ö Ú X Ú
XI Í F	G Í	G Í H I	G Í H I €€H	Qß • & @ æ ç *• Á Ú Ö Á Ú Ö
XI Í €	G F	G F H F I		ÖSÖÖZÁÚŠWÜÖÈ ~ ^} ç *• ^ ç ç
XI €€	G F	G F H F G	G F H F G €€	ÖSÖÖZÁÚŠWÜÖÈ ~ ^} Á Á I €€Á {
XI €F	G F	G F H F G	G F H F G €€	ÖSÖÖZÁÚŠWÜÖÈ ~ ^} Á Á Ú €€Á {
XI F€	G F	G F H F I		Öæ • ç á Ö ç • & @ •••æç!
XI G€	F I	F I I H I		T ~ æ ç] Á ^} æ æ ! : & @ ^}
XI G€F	F I	F I I H I	F I I H I €€€	T Ó Á Ú P Ö È
XI H€	G F	G F H F G	G F H F G €€	Ý È U ç & ^
XI I €	G F	G F I J I	G F I J I €€G	P` à ! æ ç } È] \ > { { ^!
XI €€	F I	F I I H G		T W Š V Ö R U Ö V Á æ ç Á *• ^• ç Á Ö P I €€
XI €F	F I	F I I H G		T W Š V Ö R U Ö V Á ^! : ^*^
XI €G	F I	F I I H G	F I I H G €€	T W Š V Ö R U Ö V Á Ö Á æ ç Á *• ^• ç Á Ö P I €€
XI €H	F I	F I I H G	F I I H G €€ F	T W Š V Ö R U Ö V Á Ö Á *• ^• ç Á Ö P I €€
XI €I	F I	F I I H G	F I I H G €€ H	T W Š V Ö R U Ö V Á ç ^ à @ ! Á
XI €Í	F I	F I I H G	F I I H G €€ I	Ú ç ç @ • ^} Á Ö ç] [{ ^
XI €Í	F I	F I I H G	F I I H G €€ Í	Ú ç ç @ • ^} Á ç Š ^ ç
XI €Í	F I	F I I H G	F I I H G €€ F	T W Š V Ö R U Ö V Á *• ^• ç Á Ö P I €€
XI F€	G F	G F H F I	G F H F I €€	ÖSÖÖZÁÚŠWÜÁ à ! * æ *• -æç * Á Ú Ö È ç ç
XI FG	G F	G F H F I		Ú X Ú Á Ú [@ ç • & @ ••••ç {
XI FH	G G	G G F I		Ú X Ó Á ç à [@ È Á } á Á ç • & @ i • & @ ^}
XI FI	G F	G F H F I	G F H F I J J J	Y æ • ^! : è @ ^! à > * ^!
XI FÍ	G F	G F I I H		P^! Q[, Á Ö! & ! ^ã : ç! ç^} ä
XI €€	G I €			Ú Ó Á Ö! & { ~ ^ Á Y Ú Á Š Q
XI F€	G I G			Ú Ú È È ~ ^ Á ^ } Á Ö
XI G€	G I F			Ú Ö Á ~ ^ Á ^ } Á Ö [
XJ J J	G I	G I I F I	G I I F I €€H	XUÁÚ] • ç ^
Y F€€	G F	G F H F I		Y ^! : ^*^ È Á [] ç ^ @ • { æç!
Y F€F	H I	H I I I J		Ú [ç ç] •• & @ * ^! è ç
Y F€G	H F€	H F€ I I		T U Ö È ç ç Á } á Á È Á ç ç ^ à @!
Y F I €	G F	G F H F I		T U Ö È ç ^ à @!
Y F I €	H I	H I F F I		S` } • ç ç - [@ ç • & @ È ç ç ç • & @ è *• ^! è ç
Y J J J	H F€			Y ^! : ^*^ Á Ú] • ç ^

Allgemeine Verkaufsbedingungen Georg Fischer

FEB 2022

1 Geltung

- 1.1 Diese Allgemeinen Verkaufsbedingungen gelten ausschließlich für alle Lieferungen von Georg Fischer an den Besteller. Sie gelten auch für alle zukünftigen Geschäfte, selbst wenn nicht ausdrücklich auf diese Allgemeinen Verkaufsbedingungen Bezug genommen wird.
- 1.2 Davon abweichende oder ergänzende Bestimmungen, insbesondere allgemeine Einkaufsbedingungen des Bestellers sowie mündliche Vereinbarungen erkennt Georg Fischer nicht an, es sei denn sie sind von Georg Fischer schriftlich bestätigt worden. Diese Allgemeinen Verkaufsbedingungen gelten auch dann, wenn Georg Fischer in Kenntnis entgegenstehender oder von diesen Allgemeinen Verkaufsbedingungen abweichender Bedingungen des Bestellers die Lieferung an den Besteller vorbehaltlos ausführt.
- 1.3 Der Schriftform gleichgestellt sind alle Formen der Übermittlung, die den Nachweis durch Text ermöglichen wie z. B. Telefax, E-Mail.
- 1.4 Wir nutzen Ihre E-Mail-Adresse neben der Vertragsabwicklung, um Sie per E-Mail über ähnliche Produkte/Dienstleistungen oder damit zusammenhängende Informationsveranstaltungen zu informieren. Ihre Einwilligung in den Versand ist jederzeit widerruflich durch E-Mail an info.de.ps@georgfischer.com, ohne dass Ihnen dabei andere als die Übermittlungskosten nach den Basistarifen entstehen.

2 Angebote

Angebote von Georg Fischer sind unverbindlich, soweit sich nicht schriftlich etwas anderes ergibt. Eine Bestellung gilt erst dann als von Georg Fischer angenommen, wenn sie schriftlich bestätigt wurde und dem Besteller die Auftragsbestätigung zugegangen ist.

3 Umfang der Lieferung

- 3.1 Georg Fischer behält sich Änderungen des Produktesortiments vor.
- 3.2 Für Umfang und Ausführung der Lieferung ist die Auftragsbestätigung maßgebend.

4 Daten und Unterlagen

- 4.1 Technische Unterlagen wie Zeichnungen, Beschreibungen, Abbildungen, etwaige Maß-, Eigenschafts- oder Gewichtsangaben sowie die Bezugnahme auf Normen dienen Informationszwecken und beinhalten keine Garantiezusagen. Wo es im Sinne des technischen Fortschrittes angezeigt erscheint, behält sich Georg Fischer entsprechende Änderungen vor.
- 4.2 Sämtliche technischen Unterlagen bleiben geistiges Eigentum von Georg Fischer und dürfen nur für die vereinbarten bzw. von Georg Fischer angegebenen Zwecke benutzt werden.

5 Vertraulichkeit

Jeder Vertragspartner wird alle Unterlagen [einschließlich Muster und Modelle, etc.] und Kenntnisse, die er aus der Geschäftsverbindung erhält, nur für die gemeinsam verfolgten Zwecke verwenden und mit der gleichen Sorgfalt wie entsprechende eigene Unterlagen und Kenntnisse gegenüber Dritten geheim halten, wenn der andere Vertragspartner sie als vertraulich bezeichnet oder an ihrer Geheimhaltung ein offenkundiges Interesse hat.

6 Vorschriften am Bestimmungsort

Der Besteller hat Georg Fischer auf örtliche gesetzliche oder andere Vorschriften aufmerksam zu machen, die sich auf die Ausführung der Lieferung sowie auf die Einhaltung von Sicherheits- und Zulassungsvorschriften beziehen.

7 Preis

- 7.1 Die Preise verstehen sich, soweit nicht etwas anderes vereinbart ist, ab Werk gemäß Incoterms der ICC (aktuelle Ausgabe). Sämtliche Nebenkosten wie z.B. die Kosten für Fracht, Verpackung Versicherung, Ausfuhr-, Durchfuhr-, Einfuhr- oder andere Bewilligungen sowie Beurkundungen („Nebenkosten“) gehen zu Lasten des Bestellers. Nebenkosten einsehbar unter www.gfps.com/de über GF Piping Systems v. Rechtsinweise.
- 7.2 Die für die jeweiligen Produkte anfallenden Nebenkosten werden dem Besteller auf Anfrage, spätestens mit der Auftragsbestätigung, zur Verfügung gestellt.
- 7.3 Bitte beachten Sie bei PVDF Materialbestellungen/Lieferungen: Die aufgeführten Preise beruhen auf den jetzigen Kostenfaktoren, insbesondere den aktuellen Materialpreisen. Die Parteien sind sich darüber einig, dass Änderungen der Kostenfaktoren auch Änderungen der Preise nach sich ziehen können. Erhöhen oder vermindern sich nach Vertragsschluss die Einkaufspreise des zur Herstellung der Produkte benötigten Materials, so werden die Preise der betroffenen Produkte entsprechend angepasst, soweit eine der Parteien dies verlangt.

8 Zahlungsbedingungen

- 8.1 Die Zahlungen sind vom Besteller am Ort des rechnungsstellenden Georg Fischer Betriebes ohne irgendwelche Abzüge wie Skonto, Spesen, Steuern und Gebühren, entsprechend den vereinbarten Zahlungsbedingungen, zu leisten. Ein Aufrechnungsrecht steht dem Besteller nur für Forderungen zu, die entweder unbestritten oder rechtskräftig festgestellt sind. Insbesondere sind die Zahlungen auch zu leisten, wenn unwesentliche Teile der Lieferung fehlen, der Gebrauch der Lieferung dadurch aber nicht verunmöglicht wird.

9 Eigentumsvorbehalt

- 9.1 Die gelieferte Ware bleibt Eigentum von Georg Fischer bis zur Erfüllung sämtlicher Forderungen, die Georg Fischer im Zeitpunkt der Lieferung gegen den Besteller zustehen.
- 9.2 Der Besteller ist berechtigt, die gelieferte Ware im ordentlichen Geschäftsgang weiter zu verkaufen; er tritt Georg Fischer jedoch bereits jetzt alle Forderungen in Höhe des Faktura-Endbetrages (einschließlich MwSt) der Forderung von Georg Fischer ab, die ihm aus der Weiterveräußerung gegen seine Abnehmer oder Dritte erwachsen, und zwar unabhängig davon, ob die gelieferte Ware ohne oder nach Verarbeitung weiter verkauft worden ist. Zur Einziehung dieser Forderung bleibt der Besteller auch nach der Abtretung ermächtigt. Die Befugnis von Georg Fischer, die Forderung selbst einzuziehen, bleibt hiervon unberührt. Georg Fischer verpflichtet sich jedoch, die Forderung nicht einzuziehen, solange der Besteller seinen Zahlungsverpflichtungen nachkommt, nicht in Zahlungsverzug gerät und insbesondere kein Antrag auf Eröffnung eines Vergleichs- oder Insolvenzverfahrens gestellt ist oder Zahlungeinstellung vorliegt. Ist dies jedoch der Fall, so kann Georg Fischer verlangen, dass der Besteller die abgetretenen Forderungen und deren Schuldner bekannt gibt, alle zum Einzug erforderlichen Angaben macht, die dazugehörigen Unterlagen aushändigt und den Schuldner (Dritten) die Abtretung mitteilt.
- 9.3 Die Verarbeitung oder Umwidmung der gelieferten Ware durch den Besteller wird stets für Georg Fischer vorgenommen. Wird die gelieferte Ware mit anderen, nicht Georg Fischer gehörenden Gegenständen verarbeitet, so erwirbt Georg Fischer das Miteigentum an der neuen Sache im Verhältnis des Wertes der gelieferten Ware (Fakturaendbetrag, einschließlich MwSt) zu den anderen verarbeiteten Gegenständen zur Zeit der Verarbeitung. Für die durch Verarbeitung entstehende Sache gilt im Übrigen das Gleiche, wie für die unter Vorbehalt gelieferte Kaufsache.
- 9.4 Wird die gelieferte Ware mit anderen, nicht Georg Fischer gehörenden Gegenständen untrennbar vermischt, so erwirbt Georg Fischer das Miteigentum an der neuen Sache im Verhältnis des Wertes der gelieferten Ware (Fakturaendbetrag, einschließlich MwSt) zu den anderen vermischten Gegenständen zum Zeitpunkt der Vermischung. Erfolgt die Vermischung in der Weise, dass die Sache des Bestellers als Hauptsache anzusehen ist, so gilt als vereinbart, dass der Besteller Georg Fischer anteilmäßig Miteigentum überträgt. Der Besteller verwahrt das so entstandene Alleineigentum oder Miteigentum für Georg Fischer.
- 9.5 Der Besteller tritt Georg Fischer auch die Forderungen zur Sicherung der Forderungen Georg Fischers gegen ihn ab, die durch die Verbindung der gelieferten Ware mit einem Grundstück gegen einen Dritten erwachsen.
- 9.6 Georg Fischer verpflichtet sich, die Georg Fischer zustehenden Sicherheiten auf Verlangen des Bestellers insoweit freizugeben, als der realisierbare Wert der Sicherheiten die zu sichernden Forderungen um mehr als 10% übersteigt; die Auswahl der freizugebenden Sicherheiten obliegt Georg Fischer.

10 Lieferung

- 10.1 Angegebene Lieferfristen sind unverbindlich, es sei denn, die Verbindlichkeit wurde in der Auftragsbestätigung ausdrücklich zugesagt. Die in der Auftragsbestätigung genannten Fristen beginnen erst dann zu laufen, wenn sämtliche behördlichen Formalitäten, wie Einfuhr- und Zahlungsbewilligungen eingeholt, sowie über die wesentlichen technischen Punkte Einigkeit erzielt worden ist. Die Lieferfrist bzw. gegebenenfalls der Liefertermin gilt, soweit nichts Abweichendes vereinbart worden ist, als eingehalten, wenn die Lieferung zum Versand bereitgestellt worden ist.
- 10.2 Die Lieferpflicht steht unter den nachstehenden Vorbehalten, d.h., die Lieferfrist wird angemessen verlängert bzw. der Liefertermin aufgeschoben:
 - a) wenn Georg Fischer Angaben, die für die Ausführung der Bestellung benötigt werden, nicht rechtzeitig zugehen oder wenn sie der Besteller nachträglich ändert und damit eine Verzögerung der Lieferung verursacht;
 - b) wenn Georg Fischer durch höhere Gewalt an der Lieferung gehindert wird. Der höheren Gewalt stehen unvorhersehbare und von Georg Fischer nicht zu vertretende Umstände gleich, welche Georg Fischer die Lieferung unzumutbar erschweren oder unmöglich machen, wie Lieferverzögerungen oder fehlerhafte Zulieferungen der vorgesehenen Vorlieferanten, Arbeitskampf, behördliche Maßnahmen, Rohmaterial- oder Energiemangel, wesentliche Betriebsstörungen, etwa durch Zerstörung des Betriebes im Ganzen oder wichtiger Abteilungen oder durch den Ausfall unentbehrlicher Fertigungsanlagen, gravierende Transportstörungen, z. B. durch Straßenblockaden. Dauern diese Umstände mehr als sechs Monate an, haben beide Parteien das Recht, vom Vertrag zurückzutreten. Schadensersatzansprüche des Bestellers sind ausgeschlossen;
 - c) wenn der Besteller mit der Erfüllung seiner vertraglichen Verpflichtungen im Rückstand ist, insbesondere, wenn er die Zahlungsbedingungen nicht einhält oder vereinbarte Sicherheiten nicht rechtzeitig leistet.

- 10.3 Ist die Überschreitung der vereinbarten bzw. angemessen verlängerten Lieferfrist von Georg Fischer zu vertreten, kommt Georg Fischer erst in Verzug, wenn der Besteller Georg Fischer schriftlich eine angemessene Nachfrist, die wenigstens einen Monat betragen muss, gesetzt hat und auch diese ungenutzt abgelaufen ist. Anschließend stehen dem Besteller die vom Gesetz vorgesehenen Rechte vorbehaltlich der Ziffer 16 zu.
- 10.4 Teillieferungen sind zulässig. Für Teillieferungen kann Georg Fischer Teilrechnungen ausstellen.
- 10.5 Nimmt der Besteller versandfertig gemeldete Ware nicht rechtzeitig ab, ist Georg Fischer berechtigt, die Ware auf Kosten und Gefahr des Bestellers zu lagern und als geliefert zu berechnen. Bezahlt der Besteller die Ware nicht, ist Georg Fischer insbesondere berechtigt, anderweitig darüber zu verfügen.
- 10.6 Im Fall, dass der Besteller einen Auftrag annulliert und Georg Fischer nicht auf der Erfüllung des Vertrages beharrt, hat Georg Fischer Anspruch auf Schadensersatz in der Höhe von 10% des Vertragspreises und auf den diesen Betrag übersteigenden, nachgewiesenen Schaden. Dem Besteller ist der Nachweis gestattet, dass Georg Fischer kein oder nur ein wesentlich niedrigerer Schaden als der Betrag des pauschalierten Schadensersatzanspruches entstanden ist.

11 Rücknahme von Verpackung

Soweit der Besteller die für den Transport der gelieferten Ware verwendete Verpackung nach der Verpackungs-verordnung an Georg Fischer zurückgibt, trägt er die Kosten der Verwertung und des Transports zum von Georg Fischer benannten Verwertungsort.

12 Gefahrenübergang

- 12.1 Die Gefahr geht ab Werk gemäß Incoterms der ICC (aktuelle Ausgabe) auf den Besteller über und zwar auch dann, wenn die Lieferung frei-Haus, unter ähnlichen Bedingungen oder einschließlich Montage erfolgt oder wenn der Transport durch Georg Fischer organisiert und geleitet wird.
- 12.2 Verzögert sich der Versand aus nicht von Georg Fischer zu vertretenden Gründen, so geht die Gefahr mit der Mitteilung über die Versandbereitschaft an den Besteller auf diesen über.

13 Versand und Versicherung

- 13.1 Die Versicherung gegen Schäden irgendwelcher Art obliegt dem Besteller. Auch wenn sie durch Georg Fischer zu besorgen ist, gilt sie als im Auftrag und für Rechnung des Bestellers abgeschlossen.
- 13.2 Besondere Wünsche betreffend Versand und Versicherung sind Georg Fischer rechtzeitig bekanntzugeben. Andernfalls erfolgt der Versand nach Ermessen – jedoch ohne Verantwortung – von Georg Fischer so schnell und kostengünstig wie möglich. Bei „Frei-Haus“ Lieferungen bleibt die Versandabwicklung Georg Fischer überlassen. Werden dabei vom Besteller besondere Vorschriften erteilt, gehen eventuelle Mehrkosten zu seinen Lasten.
- 13.3 Bei Beschädigung oder Verlust der Ware auf dem Transport hat der Besteller auf den Empfangsdokumenten einen entsprechenden Vorbehalt anzubringen und beim Beförderer unverzüglich eine Tatbestandsaufnahme zu veranlassen. Die Meldung nicht ohne weiteres feststellbarer Transportschäden hat spätestens innerhalb sechs Tagen nach Empfang der Ware an den Beförderer zu erfolgen.

14 Prüfung und Abnahme der Lieferung

- 14.1 Die Ware wird von Georg Fischer während der Fabrikation im üblichen Rahmen geprüft. Verlangt der Besteller weitergehende Prüfungen, sind diese schriftlich zu vereinbaren und vom Besteller zu bezahlen.
- 14.2 Der Besteller ist verpflichtet, seinen gesetzlich geschuldeten Untersuchungs- und Rügeobligationen nachzukommen. Mängelrügen müssen unverzüglich, spätestens jedoch 5 Arbeitstage nach Lieferung bzw. bei verdeckten Mängeln 5 Arbeitstage nach ihrer Feststellung schriftlich erfolgen.
- 14.3 Mangelhaft gelieferte Ware ist in jedem Fall bis zur endgültigen Klärung der Gewährleistungs- bzw. Schadensersatzansprüche aufzubewahren und Georg Fischer auf Aufforderung zur Verfügung zu stellen. Zum Schutz der Mitarbeiter vor toxischen oder radioaktiven Substanzen, die möglicherweise in den betreffenden Produkten transportiert wurden, ist mangelhafte Ware, die an Georg Fischer oder ihre Vertriebsorganisation zurückgeschickt wird, Unbedenklichkeitsbescheinigungen beizulegen. Das entsprechende Formular kann bei der lokalen Verkaufsorganisation oder über www.gfps.com/de angefordert werden.

15 Haftung für Sachmängel

Für Sachmängel haftet Georg Fischer wie folgt:

- 15.1 Mängel an der gelieferten Ware sind nach Wahl von Georg Fischer unentgeltlich nachzubessern, neu zu liefern oder neu zu erbringen („Nacherfüllung“), sofern der Sachmangel bereits im Zeitpunkt des Gefahrenübergangs vorlag. Georg Fischer ist verpflichtet, die zum Zweck der Nacherfüllung erforderlichen und verhältnismäßigen Aufwendungen, insbesondere Transport-, Wege-, Arbeits- und Materialkosten zu tragen, soweit sich diese nicht dadurch erhöhen, dass die gelieferte Ware nach einem anderen Ort als dem Erfüllungsort verbracht wurde. Ersetzte gelieferte Ware wird Eigentum von Georg Fischer.
- 15.2 Schlägt die Nacherfüllung auch beim zweiten Versuch fehl, kann der Besteller – unbeschadet etwaiger Schadensersatzansprüche nach diesen Bedingungen – vom Vertrag zurücktreten oder den Preis mindern.
- 15.3 Für Ware, die nach Angaben, Zeichnungen oder Modellen des Bestellers hergestellt wird, beschränkt sich die Haftung von Georg Fischer auf die Materialbeschaffenheit und die Verarbeitung.
- 15.4 Sachmängelansprüche bestehen nicht bei nur unerheblicher Abweichung von der vereinbarten Beschaffenheit, bei nur unerheblicher Beeinträchtigung der Brauchbarkeit, bei natürlicher Abnutzung oder Schäden, die nach dem Gefahrenübergang infolge fehlerhafter oder nachlässiger Behandlung, übermäßiger Beanspruchung, ungeeigneter Betriebsmittel, mangelhafter Bauarbeiten, ungeeigneten Baugrundes oder die auf Grund besonderer äußerer Einflüsse entstehen, die nach dem Vertrag nicht vorausgesetzt sind sowie bei nichtreproduzierbaren Softwarefehlern. Werden vom Besteller oder Dritten unsachgemäß Änderungen oder Instandsetzungsarbeiten vorgenommen, so bestehen für diese und die daraus entstehenden Folgen ebenfalls keine Mängelansprüche.
- 15.5 Für gelieferte Ware, die entsprechend ihrer üblichen Verwendungsweise für ein Bauwerk verwendet wird und dessen Mangelhaftigkeit verursacht hat oder für gelieferte Ware, die im erdverlegten Rohrleitungsbau Anwendung findet,
 - a) übernimmt Georg Fischer im Rahmen der Ziffer 16 die verhältnismäßigen Aus- und Einbaukosten für die Wiederherstellung des ursprünglichen Zustandes des betreffenden Objektes sowie die sonstigen unmittelbaren Folgeschäden (Sach- und Personenschäden) und
 - b) vállaljen die Gewährleistungs- und Haftungsansprüche, abweichend von Ziff. 17, 5 Jahre nach Einbaudatum, spätestens jedoch 7 Jahre nach dem Herstelldatum.
- 15.6 Gesetzliche Rückgriffsansprüche des Bestellers gegen Georg Fischer bestehen nur insoweit, als der Besteller mit seinem Abnehmer keine über die gesetzlichen Mängelansprüche hinausgehenden Vereinbarungen getroffen hat.

16 Allgemeine Haftungsbeschränkung

- 16.1 Georg Fischer haftet nach den gesetzlichen Bestimmungen, sofern der Besteller Schadensersatzansprüche geltend macht, die auf Vorsatz oder grober Fahrlässigkeit, einschließlich von Vorsatz oder grober Fahrlässigkeit der Vertreter oder Erfüllungsgehilfen von Georg Fischer beruhen. Soweit Georg Fischer keine vorsätzliche Vertragsverletzung angelastet wird, ist die Schadensersatzhaftung auf den vorhersehbaren, typischerweise eintretenden Schaden begrenzt.
- 16.2 Georg Fischer haftet nach den gesetzlichen Bestimmungen, sofern Georg Fischer schuldhaft eine wesentliche Vertragspflicht verletzt; auch in diesem Fall ist aber die Schadensersatzhaftung auf den vorhersehbaren, typischerweise eintretenden Schaden begrenzt.
- 16.3 Die Haftung wegen schuldhafter Verletzung des Lebens, des Körpers oder der Gesundheit bleibt unberührt; dies gilt auch für die zwingende Haftung nach dem Produkthaftungsgesetz oder bei Übernahme einer Garantie, falls ein davon unfassbarer Mangel die Haftung Georg Fischers auslöst.
- 16.4 Weitergehende Ansprüche des Bestellers gleich aus welchem Rechtsgrund, insbesondere Ansprüche aus Verletzung vertraglicher Haupt- und Nebenpflichten, Aufwendungsersatz mit Ausnahme desjenigen aus § 439 II BGB, unerlaubter Handlung sowie sonstiger deliktischer Haftung sind ausgeschlossen. Dies umfasst insbesondere Ansprüche wegen Schäden außerhalb der gelieferten Ware, den Anspruch auf Ersatz entgangenen Gewinns, sowie Ansprüche, die nicht aus der Mangelhaftigkeit der gelieferten Ware resultieren.
- 16.5 Soweit die Haftung von Georg Fischer ausgeschlossen oder beschränkt ist, gilt dies auch für mit ihr verbundene Gesellschaften sowie für die persönliche Haftung der Angestellten, Arbeitnehmer, Mitarbeiter, gesetzlichen Vertreter und Erfüllungsgehilfen von Georg Fischer und mit ihr verbundene Gesellschaften.

17 Verjährung von Schadensersatz- und Sachmängelansprüchen

Die Verjährungsfrist für Mängelansprüche beträgt 12 Monate, gerechnet ab Gefahrenübergang. Anderweitige Schadensersatzansprüche verjähren in 12 Monaten ab Gefahrenübergang. Die Ziffern 16.1, 16.2 und 16.3 gelten jedoch entsprechend.

18 Erfüllungsort und Gerichtsstand

- 18.1 Als Erfüllungsort für die Ware gilt der versendende Georg Fischer Betrieb.
- 18.2 Bei Streitigkeiten aus dem Vertragsverhältnis ist die Klage ausschließlich beim am Sitz des rechnungsstellenden Georg Fischer Betriebs zuständigen Gericht zu erheben. Georg Fischer ist jedoch auch berechtigt, jedes andere zuständige Gericht anzurufen.
- 18.3 Das Vertragsverhältnis untersteht dem am Sitz des rechnungsstellenden Georg Fischer Betriebes geltenden Recht.

Ihr Kontakt

Unsere Verkaufsgesellschaften und Vertriebspartner vor Ort bieten Ihnen Beratung in über 100 Ländern.

Verkaufsgesellschaft Deutschland

Georg Fischer GmbH
Daimlerstraße 6
73095 Albershausen
Telefon +49 7161 302-0
Fax +49 7161 302-259
info.de.ps@georgfischer.com
www.gfps.com/de

Verkaufsbüro Hannover

Georg Fischer GmbH
Heidering 37-39
30625 Hannover
Telefon +49 511 957 88-0
Fax +49 511 957 88-44

Verkaufsbüro Leipzig

Georg Fischer GmbH
Georg-Fischer-Straße 2
04249 Leipzig
Telefon +49 341 484 70-0
Fax +49 341 484 70-21

Verkaufsbüro Neuburg

Georg Fischer GmbH
Nördliche Grünauer Straße 65
86633 Neuburg
Telefon +49 8431 58 17-0
Fax +49 8431 58 17-20

Die technischen Daten sind unverbindlich. Sie beinhalten keine Zusicherung von Eigenschaften. Änderungen vorbehalten. Es gelten unsere Allgemeinen Verkaufsbedingungen.