

Preisliste Deutschland  
gültig ab 01. Dezember 2022

# PROGEF Rohrleitungssystem

Rohre, Fittings,  
Hand- und Automatik-  
armaturen aus PP  
PROGEF Standard  
PROGEF Natural  
PROGEF Plus



Das System

# PROGEF – mehr als ein System

**Ein vielseitiges Material, das jede industrielle Anwendung und die damit verbundenen Herausforderungen erfolgreich bedient**

GF Piping Systems entwickelt, produziert und vermarktet Rohrleitungssysteme für die sichere Aufbereitung oder Verteilung von Wasser, Flüssigkeiten, Chemikalien und Gasen. Als ein führender Anbieter von Rohrleitungssystemen mit weltweiter Präsenz, offerieren wir unseren Kunden nicht nur zuverlässige und innovative Produkte in höchster Qualität, sondern bieten massgeschneiderte Lösungen aus einer Hand. In enger Zusammenarbeit mit den Endkunden und orientiert an deren Anforderungen wurde PROGEF im Markt etabliert. Das auf zertifizierten Rohmaterialien basierende System aus Polypropylen ist für den Einsatz in einer Vielzahl industrieller Anwendungen entwickelt. Dank der mechanischen Eigenschaften, der chemischen Beständigkeit, der guten Schweißbarkeit und vor allem dank der hohen Temperaturbeständigkeit steht PROGEF für ein Maximum an Sicherheit, Zuverlässigkeit und Leistungsfähigkeit.



## + Individualität – von der Planung bis zur Installation

Mit PROGEF lassen sich Kundenanforderungen optimal erfüllen

Unabhängig von Installationsart und Projektphase, erfüllt unser PROGEF System weltweit die anspruchsvollsten Anforderungen. Unser Portfolio ist dabei so differenziert wie unsere Kunden und deren individuelle Herausforderungen. Mit einem Dienstleistungsangebot, das technische Beratung, Customizing und Schulungen umfasst, generiert die Systemlösung zusätzlichen Mehrwert.

Mit umfassenden Komplettlösungen für Rohrleitungssysteme, bestehend aus Rohren, Fittings, Armaturen sowie entsprechenden Verbindungs- und Automationstechnologien in hochwertigen Thermoplasten, bietet GF Piping Systems das richtige Qualitätssystem für zahlreiche industrielle Verteilungssysteme und Anwendungen.

### Customizing

Der Fokus der globalen Customizing-Teams liegt auf der Herstellung massgefertigter Teile für Spezialexsysteme. Standardisierte Prozesse gewährleisten dabei höchste Qualität.

### Technische Unterstützung

Technische Betreuung – wie die richtige Materialauswahl – ist der Schlüsselfaktor einer erfolgreichen Installation. Ein Expertenteam bietet hier weltweit individuellen Support.



Rohre



Fittings



Handarmaturen

## PROGEF Standard – für eine Vielzahl industrieller Anwendungen

Das höchst beständige System bietet zahlreiche industrielle Anwendungsfelder. Hohe Spannungsrissbeständigkeit sowie Druck-, Abrieb-, Korrosions- und Temperaturbeständigkeit sind nur einige der gewinnbringenden charakteristischen Eigenschaften des langlebigen Polypropylensystems. Die gleichmässige Materialstruktur bietet zudem optimale Schweißbarkeit und Wärmeformbeständigkeit.



## PROGEF Plus – für definierte Wasserqualitäten und saubere Anwendungen

Die hohe Reinheit des lackstörungsfreien oder ölfreien PROGEF Plus Systems wird durch die Reinigung und Verpackung in definierten Prozessen erzielt. Diese werden für anspruchsvolle Anwendungen in Mikroelektronik sowie in Lackier- und Oberflächentechnik, bei denen hohe Oberflächengüte und hervorragende Leach-Out-Werte gefordert sind, eingesetzt. Die Doppelverpackung der Komponenten bietet höchste Sauberkeit und Schutz vor Kontamination.



## PROGEF Natural – für Labore und Anwendungen in der Pharmaindustrie

Ist Reinheit gefragt, z. B. bei Anwendungen in Chemie oder Life Science ist PROGEF Natural prädestiniert. Das transparente, unpigmentierte Polypropylen vereint gewinnbringende Eigenschaften wie eine saubere, glatte Oberfläche, exzellente Chemikalien- und Temperaturbeständigkeit, die zusammen mit dem wulst- und nutfreien Schweißverfahren, höchste Systemqualität sicherstellen.



### Technische Dokumentation

Unsere technischen Handbücher, Planungsgrundlagen und Applikationshandbücher bilden die Expertise unserer mehr als 50-jährigen Erfahrung detailliert ab.

### Chemische Beständigkeit

Im Bereich der chemischen Beständigkeit bieten unsere Expertenteams individuelle Unterstützung und Beratung zur richtigen Materialauswahl für die jeweiligen Anforderungen.

### Online-Berechnungstools und mobile Anwendungen

Unsere zahlreichen, in vielen Sprachen verfügbaren Tools unterstützen unsere Kunden bei der Konfiguration, Kalkulation und Inbetriebnahme der Automationsprodukte.

### CAD-Bibliothek

Die umfassende CAD-Bibliothek ist das meistgenutzte Planungsinstrument. Die kostenfreie Datenbank umfasst mehr als 30 000 Zeichnungen und technische Daten für unsere Kunden. Es sind viele Formate verfügbar.

### Trainings und Schulungen vor Ort

GF Piping Systems bietet ein umfassendes Schulungsangebot, das Teilnehmern Sicherheit im Umgang mit Produkten und den bewährten Verbindungstechniken vermittelt.

### Gewährleistung für unsere Systeme \*

Die Gewährleistung (limitiert) belegt unsere Überzeugung in Bezug auf die erstklassige Qualität unserer Polypropylen Produkt- und Systemauswahl.



Automation



Verbindungstechnologie

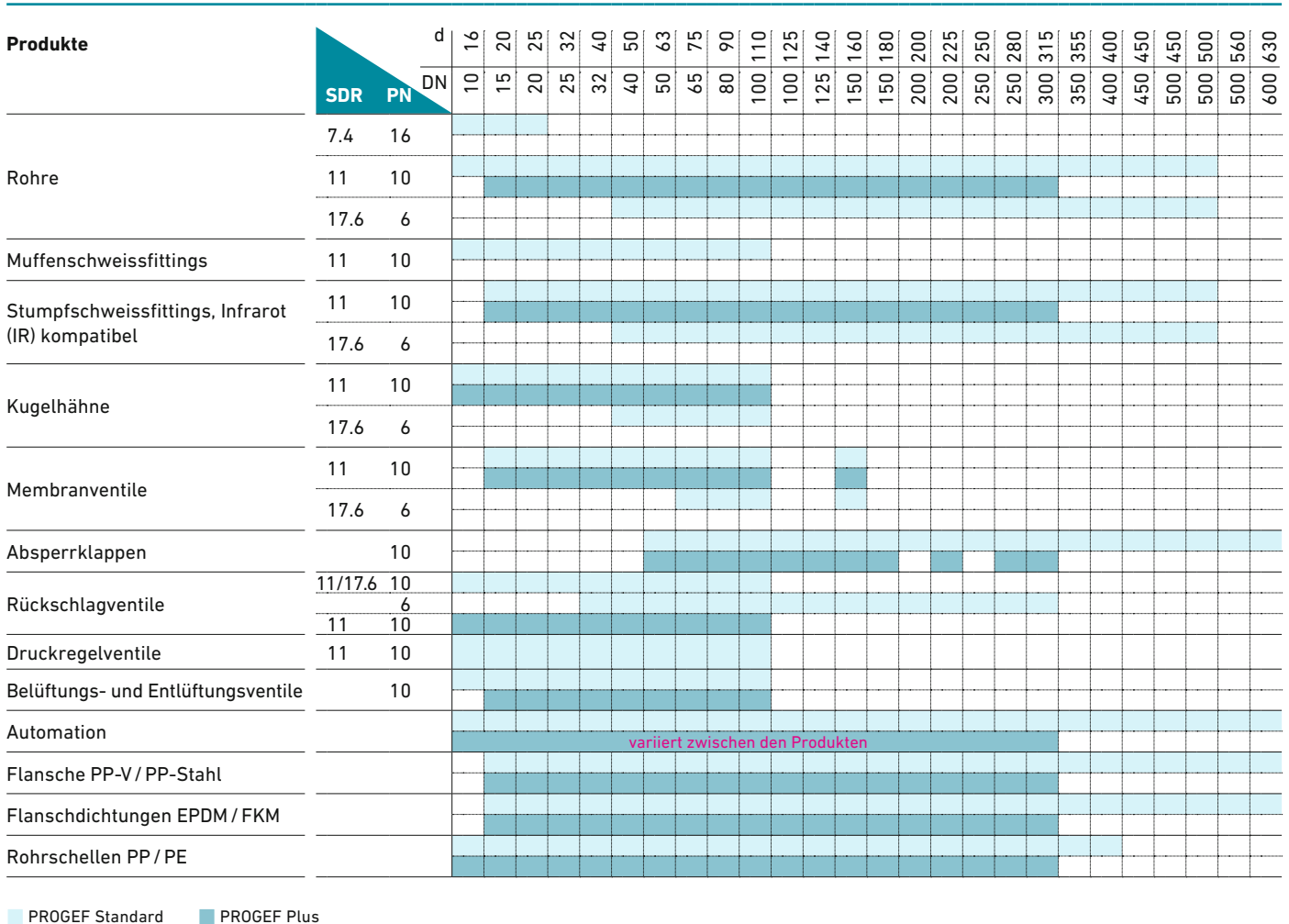


Customizing und Training

# Alles aus einer Hand

Durch Fokussierung auf höchste Zuverlässigkeit und Sicherheit sorgen PROGEF Systeme für eine anhaltend hohe Produktqualität und hervorragende Leistungsstandards in allen Anwendungen. Die für unsere Systeme weltweit klar definierten Entwicklungs- und Herstellungsprozesse basieren auf geltenden Standards und Spezifizierungen und unterliegen regelmässigen Auditierungen und Evaluierungen, um einen Prozess kontinuierlicher Optimierung zu erzielen. Zertifizierte Abläufe und Produktzulassungen sind Teil des aktiven nachhaltigen Qualitätsmanagementsystems von GF Piping Systems und machen uns zu einem verlässlichen Partner. Unsere Kunden können darauf vertrauen, dass unsere schweisbaren PROGEF Systeme die geltenden Standards wie auch ihre individuellen Anforderungen in höchstem Masse erfüllen.

## PROGEF Standard & PROGEF Plus



Schweismaschinen	d	16	20	25	32	40	50	63	75	90	110	125	140	160	180	200	225	250	280	315	355	400	450	450	500	560	630
Muffenschweismaschine		PROGEF Plus																									
Stumpfschweismaschine		PROGEF Plus																									
IR-Schweismaschine		PROGEF Plus																									



# Systemspezifikation



\* Standards:



## PROGEF Standard & PROGEF Plus

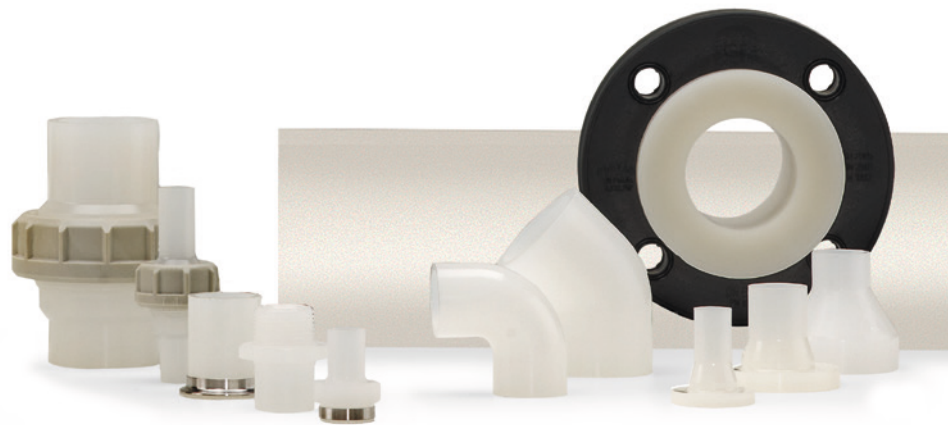
System	PROGEF Standard	PROGEF Plus
Material	- d16–d315 β PP-H 100 (β Polypropylen Homopolymer) - d355–d500 state-of-the-art PP	- d20–d315 β PP-H 100 (β Polypropylene Homopolymer)
Farbe	RAL 7032	RAL 7032
Dichte	~ 0.90 g / cm <sup>3</sup> (ISO 1183 / ASTM D 792)	~0.90 g / cm <sup>3</sup> (ISO 1183/ASTM D 792)
Thermischer Ausdehnungskoeffizient	0.16mm / mK (DIN 53752)	0.16mm / mK (DIN 53752)
Wärmeleitfähigkeit	0.23W / mK (EN 12664)	0.23W / mK (EN 12664)
Oberflächenwiderstand	> 1016 Ω (IEC 60093)	> 1016 Ω (IEC 60093)
Dimensionen	d16–d500 gemäss EN ISO 15494	d20–d315 gemäss EN ISO 15494
Oberflächenbeschaffenheit	gemäss EN ISO 15494	- Innenfläche Ra < 1.0 μm (39μin) für Komponenten d20–d110 - Innenfläche Ra < 1.5 μm (59μin) für Komponenten d125–d315
Material- und Produktzulassungen	FDA CFR 21 177.1520 USP 25 Klasse VI (physiol. unbedenklich) DIBt (Z-40.23-4, Z-40.34-264, Z - 40.23-265) DNV (K-2630, K - 2636) Lloyd's Register (01/20030(E1)) UL94HB (horizontal burning)	FDA CFR 21 177.1520 USP 25 Klasse VI (physiol. unbedenklich) UL94HB (horizontal burning)
Verpackung	Rohre, Fittings und Armaturen, lose verpackt	Rohre, Fittings und Armaturen, einzelne Komponenten doppelverpackt
Kennzeichnung	- Markenname - Produktbeschreibung - Artikelnummer - Material - Dimensionen - Standards und Zulassungen	- Markenname - Produktbeschreibung - Artikelnummer - Material - Dimensionen - Standards und Zulassungen

\* Zulassungen / Konformität:



\* Die wesentlichen Standards und Zulassungen sind dargestellt. Eine Übersicht über alle Zulassungen ist online einzusehen unter: [www.gfps.com](http://www.gfps.com)

# Systemsortiment & Systemspezifikation



\* Standards:



## PROGEF Natural

Produkte	SDR PN		d										
	DN	15	20	25	32	40	50	63	75	90	100	110	
Rohre	11	10											
	17.6	6											
Stumpfschweissfittings, Infrarot (IR) kompatibel	11	10											
	17.6	6											
Sanitary Adapter	11	10											
Kugelhähne PP-H Körper/PP-R	11	10											
Kugelhähne PP-H Flanschanschluss		10											
Membranventile PP-R	11	10											
Membranventile PP-H Flanschanschluss		10											
Absperrklappen PP-H		10											
Kegelrückschlagventile PP-H Körper/PP-R	11	10											
Kegelrückschlagventile PP-H Flanschanschluss		10											
Automation													auf Anfrage
Flansche PP-V / PP-Stahl													
Flanschdichtungen EPDM / FKM													
Rohrschellen PP / PE													

Schweissmaschinen	d	20	25	32	40	50	63	75	90	110
Stumpfschweissmaschine										
Infrarot-Schweissmaschine										
WNF-Schweissmaschine										

<b>System</b>	<b>PROGEF Natural</b>
<b>Material</b>	d20-d110 PP-R (Polypropylen Random Copolymer)
<b>Farbe</b>	unpigmentiert, transparent
<b>Dichte</b>	~ 0.90g / cm <sup>3</sup> (ISO 1183 / ASTM D 792)
<b>Thermischer Ausdehnungskoeffizient</b>	0.16mm / mK (DIN 53752)
<b>Wärmeleitfähigkeit</b>	0.23W / mK (EN 12664)
<b>Oberflächenwiderstand</b>	> 10 <sup>16</sup> Ω (IEC 60093)
<b>Dimensionen</b>	d20-d110 gemäss EN ISO 15494
<b>Oberflächenbeschaffenheit</b>	Innenfläche: Ra < 1.0 µm (39µin)
<b>Material- und Produktzulassungen</b>	FDA CFR 21 177.1520 USP 25 Klasse VI (physiol. unbedenklich)
<b>Verpackung</b>	Rohre, Fittings und Armaturen, Komponenten einzeln verpackt
<b>Kennzeichnung</b>	- Markenname - Produktbeschreibung - Artikelnummer - Material - Dimensionen - Standards u. Zulassungen

\* Zulassungen / Konformität:



\* Sanitary Adapter Standards: ISO, DIN, ASME BPE, 3A, JIS

\* Die wesentlichen Standards und Zulassungen sind dargestellt.

Eine Übersicht über alle Zulassungen ist online einzusehen unter: [www.gfps.com](http://www.gfps.com)



# Bewährte Technologien für Ihre Installation

## Die intelligente Kombination aus innovativen Schweißverfahren und globalen Trainings- und Serviceangeboten

Bei der Entwicklung innovativer Verbindungstechnologien für spezifische Anforderungen und Materialien ist GF Piping Systems seit Jahren Vorreiter. Eine einfache Handhabung, chemische Beständigkeit, thermische Stabilität und eine dauerhafte Schweißnahtfestigkeit sind die entscheidendsten Erfolgsfaktoren unserer Verbindungstechniken. Durch weltweit angebotene Schweißstrainings, die internationale Vermietung von Maschinen und durch ein globales Netzwerk von Service-Zentren profitieren unsere Kunden von Expertenwissen und praktischer Erfahrung.

### Verbindungstechnologien

#### Muffenschweißen – die starke Verbindung

Die starke, schnelle und einfache Lösung für strapazierfähige Verbindungen im Werkstatt- oder Baustelleneinsatz.

#### Stumpfschweißen – die ökonomische Verbindung

Wirtschaftliches und flexibles Schweißen, gerade für grosse Durchmesser, mit manuellen oder CNC-gesteuerten Maschinen.

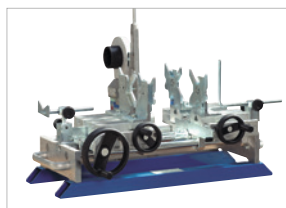
#### IR- (Infrarot) Schweißen – die schnelle, saubere Verbindung

Schnell, reproduzierbar und sauber durch kontaktfreie Erwärmung. Rückverfolgbarkeit mit Benutzerführung.

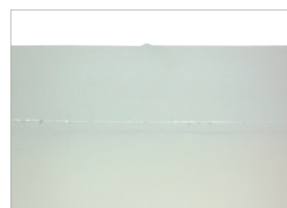
#### WNF-Plus Schweißen – die nahtlose Verbindung

Glattes, wulst- und nuttfreies Schweißen mit hohem Schweißfaktor, niedriger Spannung, ohne Einschlüsse in der Schweißzone.

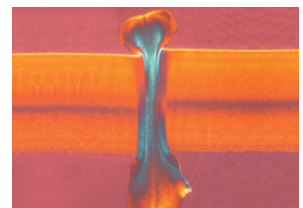
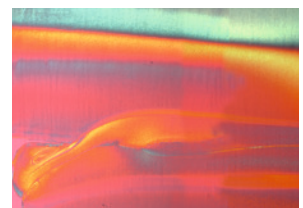
### Schweißmaschine



### Verbindungsquerschnitt



### Makroaufnahme



Für weitere Informationen zum Trainingsangebot von GF Piping Systems wenden Sie sich bitte an Ihre lokale Verkaufsgesellschaft.

# Mehr als Qualität – ein Anspruch, der überzeugt

## Technische Spezifikationen mit Fokus auf das Druck-/Temperaturverhalten

### PROGEF Systeme\*

#### Standard - Plus - Natural

Die aus Polypropylen gefertigten PROGEF Systeme weisen exzellente physikalische und mechanische Eigenschaften auf. Diesen verdanken sie den Status einer höchst vielseitigen Systemlösung mit universellem Charakter. Das hochwertige Material erlaubt Anwendungen in einem breiten Temperaturbereich und erfüllt, dank seiner hohen chemischen Beständigkeit, der guten Abrasionsresistenz und der hohen Schlagzähigkeit, die höchsten Anforderungen im anspruchsvollen industriellen Umfeld.

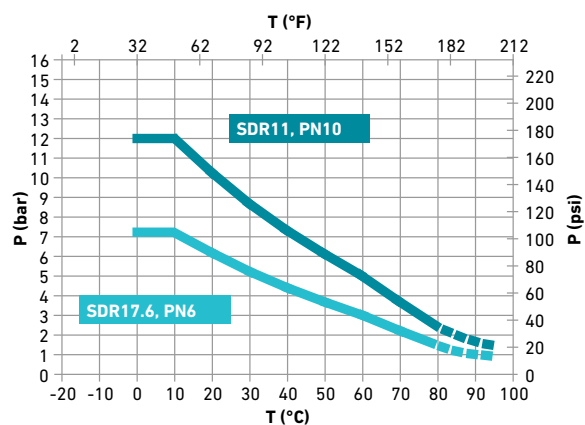
Weitere Merkmale wie ein geringes Eigengewicht, eine geringe Dichte, minimale Eigenspannungen und eine sehr glatte Innenfläche mit höchster Oberflächengüte machen die PROGEF Systeme zu einem erstklassigen Rohrleitungswerkstoff.

Gemäss der 10°C Linie in der hydrostatischen Kraftkurve für PP, kann ein zulässiger Druck von 12.0 bar / 7.4 bar im Temperaturbereich 0°C bis 10°C für das SDR11/PN10 und SDR17.6/PN6 System angewendet werden.

**P** Zulässiger Druck in bar, psi  
**T** Temperatur in °C (Celsius), °F (Fahrenheit)

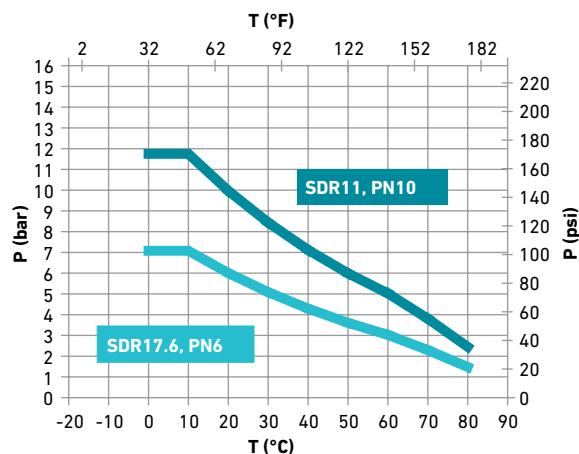
PROGEF Standard (PP) und PROGEF Plus (PP)

Druck-Temperatur-Diagramm



PROGEF Natural (PP-R)

Druck-Temperatur-Diagramm



Die Druck-/Temperaturkurven gelten für die Verwendung von Wasser oder wasserähnlichen Medien, einer Betriebstemperatur von 20 °C, einer Nutzungsdauer von 25 Jahren und einem Designfaktor C = 2.

\* Mehr Informationen zu den technischen Spezifikationen erhalten Sie online in unseren Planungsgrundlagen: [www.gfps.com](http://www.gfps.com)

# Sicherheit für Ihre Anwendungen



Professionelle Werkstofftechnologie

**Polypropylen (PP) - das hochwertige Material für höchste Sicherheit und Effizienz in der Anwendung**

## Chemische Beständigkeit bei 20 °C

(Anwendungen teilweise sehr stark konzentrationsabhängig)

Medien	Chemikalien	Teilkristalline Thermoplaste			Amorphe Thermoplaste		Edelstahl	
		PP	PE	PVDF	PVC-U	PVC-C	1.4401 316	1.4301 304
<b>Oxidierende Säuren</b> (HNO <sub>3</sub> , H <sub>2</sub> CrO <sub>4</sub> , H <sub>2</sub> SO <sub>4</sub> , etc.)	HNO <sub>3</sub> ≤ 25 %	o	o	+	+	+	o	o
	25 % ≤ HNO <sub>3</sub> ≤ 65 %	-	o	+	o	+	o	o
	H <sub>2</sub> CrO <sub>4</sub> wässrige Lösung	o	o	+	o	o	o	o
	H <sub>2</sub> SO <sub>4</sub> ≤ 70%	+	+	+	+	+	-	-
<b>Nicht-oxidierende Säuren</b> (HCl, HF, etc.)	70 % ≤ H <sub>2</sub> SO <sub>4</sub> ≤ 96 %	-	-	+	+	+	-	-
	HCl ≤ 30 %	+	+	+	+	+	o	-
	HF ≤ 40 %	+	+	+	+	-	o	-
<b>Organisch</b> (Ameisensäure, Essigsäure, Zitronensäure, etc.)	40 % ≤ HF ≤ 75 %	+	+	+	-	-	-	-
	HCOOH ≤ 25 %	+	+	+	+	+	o	-
	25 % ≤ HCOOH ≤ techn. rein	+	+	+	+	-	o	-
	CH <sub>3</sub> COOH ≤ 50 %	+	+	+	+	+	o	-
<b>Basen</b>	50 % ≤ CH <sub>3</sub> COOH ≤ techn. rein	+	+	+	o	-	o	-
	C <sub>3</sub> H <sub>4</sub> OH (COOH) <sub>3</sub>	+	+	+	+	+	o	-
	Anorganisch (NaOH, KOH, etc.)	+	+	-	+	o	+	+
<b>Salze</b>	Organisch (Amin, Imidazol, etc.)	+	+	-	o	-	o	o
	NaCl, FeCl <sub>2</sub> , FeCl <sub>3</sub> , CaCl <sub>2</sub> , etc.	+	+	+	+	+	o	o
<b>Halogene</b>	Chlor, Brom, Iod, (kein Fluor)	-	-	o	o	o	o	-
<b>Brennstoffe / Öle</b>	Aliphatische Kohlenwasserstoffe	o	o	+	+	o	+	+
	Aromatische Kohlenwasserstoffe	-	-	+	-	-	+	+
	Chlorierte Kohlenwasserstoffe	-	-	o	-	-	o	o
<b>Lösungsmittel</b>	Ketone	+	+	o	-	-	+	+
	Alkohole	+	+	+	o	-	+	+
	Ester	o	o	o	-	-	+	+
	Aldehyde	+	+	-	-	-	+	+
<b>Phenole</b>	Phenole, Kresole, etc.	+	+	+	-	-	+	-

+ beständig    o bedingt beständig, bitte sprechen Sie uns an    - nicht beständig

Hinweis: Oben aufgeführte Liste ist als grobe Orientierungshilfe anzusehen und ersetzt nicht eine detaillierte Prüfung der Materialeignung für den jeweiligen Anwendungsfall. Die Informationen basieren auf unseren Erfahrungen und entsprechen dem aktuellen Stand der Technik. Für die Praxis müssen Faktoren wie Konzentration, Druck und Verbindungstechnik ebenfalls berücksichtigt werden. Die technischen Daten sind unverbindlich und nicht ausdrücklich zugesicherte Eigenschaften der Ware.

Gerne helfen wir Ihnen bei der Materialauswahl weiter.



Intelligente Automation mit System

# Automation made easy

Ein einzigartiger systembasierter Ansatz, der Kompetenzen, Fachwissen, erstklassige Ressourcen und Technologien bündelt und integriert

Mit einem innovativen Portfolio im Bereich der Mess-, Regel- und Antriebstechnik verfolgt GF Piping Systems seinen Systemansatz konsequent. Die Komplettlösung verbindet Mess-, Regel- und Antriebstechnologien mit qualitativ hochwertigen Rohrleitungssystemen und schafft damit eine einzigartige Form der Produkt- und Kompetenzvernetzung. Die ins System eingebundenen Komponenten, die Werte wie Temperatur, Druck und Durchfluss messen, schenken Kunden der unterschiedlichsten Branchen ein Höchstmass an Genauigkeit, Produktivität, Verlässlichkeit und Prozesssicherheit. Das Angebot von GF Piping Systems mit dem gesamten Spektrum an Automationstechnologien von der einfachen Instrumententafel bis hin zur komplexen Messanlage, bietet dabei nicht nur hochwertige Produktressourcen und technisches Know-how, sondern auch die weltweite Service- und Supportinfrastruktur zur Erfüllung der hohen Kundenanforderungen.





# So vielseitig wie Ihre Anwendungen

### Anforderungsorientierte Systeme versprechen höchste Sicherheit und Zuverlässigkeit für anspruchsvollste industrielle Anwendungen

GF Piping Systems entwickelt massgeschneiderte und wirtschaftliche Best-in-Class-Lösungen, orientiert an den spezifischen Anforderungen seiner Kunden in verschiedensten Branchen. Die Systeme sind vor allem für Anwendungen der Wasseraufbereitung, der chemischen und pharmazeutischen Prozessindustrie, der Mikroelektronik, der Energiegewinnung sowie der Lebensmittel- und Getränkeindustrie geeignet. Mit Systemkompetenz und Produktexpertise unterstützen wir unsere Kunden während des Planungsprozesses, der nachhaltigen Umsetzung von Projekten und bieten darauf aufbauend wertvolle Mehrwertdienstleistungen. Das Know-How im Bereich Entwicklung und Herstellung von Rohrleitungssystemen, verbunden mit der umfassenden, auf langjährigen Erfahrungen basierenden Branchen- und Marktkenntnis, macht GF Piping Systems zu einem qualifizierten und professionellen Partner für seine Kunden.

#### Höchste Sicherheit in Anwendungen der Chemieindustrie

Der Einsatz von PROGEF Standard Systemen in chemischen Prozessen unterstützt den Anspruch der Industrie, Herstellung und Transport chemischer Medien auf die sicherste und wirtschaftlichste Weise zu gestalten.



#### Reinstwasseranwendungen in der Mikroelektronik

Sind festgelegte Wasserqualitäten und kontrollierte Prozesse erforderlich, bietet PROGEF Plus eine wirtschaftliche Systemlösung. Mit PROGEF Plus werden Reinstwasserspezifikationen und Qualitätsstandards zuverlässig erfüllt.



#### Anspruchsvolle Anwendungen in der Wasseraufbereitung

Mit PROGEF Systemen lassen sich Prozesse in Anwendungen der Wasseraufbereitung, bei Herausforderungen wie der Sicherung von Wasserqualitäten und Einhaltung strenger Vorschriften, zuverlässig und effizient gestalten.









#### Hochspezialisierte Lösungen in der Energiegewinnung

Mit der wertvollen Kombination höchster Leistungsfähigkeit und bester Materialeigenschaften sorgt PROGEF Standard für sichere und hinsichtlich Gesundheitsschutz optimierte Abläufe in Wasser- und Chemieanwendungen.





	PROGEF - Das System	1
	Chemische Beständigkeit	14
	PROGEF® Standard	15
	Schwebekörper Durchflussmesser Typ 335, Typ 350	345
	PROGEF® Natural	371
	PROGEF® Plus	398
	Zubehör für Automatikarmaturen	438
	Werkzeuge, Zubehör und Schweißmaschinen	503
	Index	522
	Allgemeine Geschäftsbedingungen	559

# Auszug aus der chemischen Beständigkeitsliste

Chemische Beständigkeit bei 20°C			Thermoplastische Kunststoffe							Elastomere			Metalle			
!!! Detaillierte Einschätzung ist abhängig von der Konzentration !!!			amorph		teilkristallin											
Medien- gruppe	Medium	Konzentration	PVC-U	PVC-C	PE	PP	PVDF	ECTFE	PFA	EPDM	FKM	FFKM	Edelstahl 1.4301 / 304	Edelstahl 1.4401 / 316	Hastelloy C 276	Titan
Säuren	Salpetersäure	verdünnt	+	+	o	o	+	+	+	o	+	+	+	+	+	+
		konzentriert	o	o	-	-	+	+	+	-	+	+	+	+	+	+
	Schwefelsäure	verdünnt	+	+	+	+	+	+	+	o	+	+	-	-	+	o
		konzentriert	+	o	-	-	o	+	+	-	+	+	o	o	+	-
	Salzsäure	verdünnt	+	+	+	+	+	+	+	o	+	+	-	-	+	o
		konzentriert	+	+	+	o	+	+	+	-	+	+	-	-	o	-
	Flusssäure	verdünnt	o	o	+	+	+	+	+	o	+	+	-	-	o	-
		konzentriert	-	-	+	-	+	+	+	-	o	+	-	-	-	-
	Ameisensäure	verdünnt	+	+	+	+	+	+	+	+	o	+	+	+	+	+
		konzentriert	o	-	o	o	+	+	+	+	-	+	+	o	+	+
Essigsäure	verdünnt	+	+	+	+	+	+	+	+	o	+	+	+	+	+	
	konzentriert	o	-	o	o	+	+	+	+	-	+	+	+	o	+	
Zitronensäure	alle	+	+	+	+	+	+	+	+	+	+	o	+	+	+	
Basen	Anorganische Basen (NaOH, Ca(OH) <sub>2</sub> , ...)	alle	+	o	+	+	-	+	+	+	-	+	+	+	+	
Salze	Chloridhaltige Lösungen	alle	+	+	+	+	+	+	+	+	+	-	-	o	+	
Halogene	Chlor, Brom, Jod (kein Fluor)		o	o	-	-	o	o	+	-	o	o	-	-	o	o
Benzine / Öle	Aliphatische KWS		o	o	o	o	+	+	+	-	+	+	+	+	+	
	Aromatische KWS		-	-	-	-	+	+	+	-	+	+	+	+	+	
Lösemittel	Chlorierte KWS		-	-	o	o	o	o	+	o	o	o	+	+	+	o
	Ketone (Aceton, ...)		-	-	+	+	o	+	+	+	-	+	+	+	+	
	Alkohole		o	o	+	+	+	+	+	+	o	+	+	+	+	
	Ester (Ethylacetat, ...)		-	-	+	+	o	+	+	+	-	+	+	+	+	
	Aldehyde		o	o	+	+	o	+	+	+	o	+	+	+	+	
Oxidanzien	Peroxide (H <sub>2</sub> O <sub>2</sub> , Peressigsäure, ...)		+	o	o	-	-	+	+	o	+	+	+	+	+	
	Aktivchlorverbindungen (NaOCl, ClO <sub>2</sub> , ...)		+	o	o	-	o	+	+	o	o	o	-	-	o	o

+ Material ist grundsätzlich geeignet  
o Material möglicherweise mit Einschränkungen (z.B. Konzentration, Temperatur, ...) geeignet. Bitte kontaktieren Sie GF  
- Material ist grundsätzlich ungeeignet.

Für eine detaillierte Empfehlung kontaktieren Sie bitte GF.



## QR Code zum Tool für chemische Beständigkeit

















Für weitere Informationen und technische Auskünfte kontaktieren Sie uns auf folgender E-Mailadresse:

















[support-industrie.de.ps@georgfischer.com](mailto:support-industrie.de.ps@georgfischer.com)












# PROGEF® Standard





	Rohre, Rohrklemmen und Tragschalen	20
	Elektroschweißmuffen PP-R	29
	Muffenschweiss-Fittings PP-H	30
	Übergangsfittings und Behälteranschlüsse	34
	Verschraubungen und Übergangverschraubungen	38
	Bundbuchsen, Flansche, Dichtungen	46
	Stumpfschweiss-Fittings	52
	Stumpfschweiss-Übergangsfittings	77
	Stumpfschweiss-Verschraubungen	79
	Vorschweissbunde, Austrittshilfen, Flansche, Dichtungen	84
	Geschweisste Formteile	99
	Dosierkugelhähne, Linearkugelhahn und Drosselmuffe	109
	Kennzeichnungssystem Kugelhahn Typ 546 PRO, 543	111
	Kugelhahn Typ 546 PRO	115
	Kugelhahn Typ 542 PROGEF Standard	133
	Kugelhahn Typ 180, elektrisch	138
	Kugelhahn Typ 127, elektrisch	147

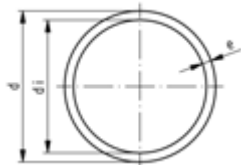
	PROGEF Kugelhahn Typ 546 Pro + PPA	153
	3-Wege-Kugelhahn Typ 543 Pro, horizontal/L-Bohrung	174
	3-Wege Kugelhahn Typ 543 Pro, elektrisch, horizontal/L-Bohrung	180
	3-Wege-Kugelhahn Typ 534 Pro, pneumatisch, horizontal/L-Bohrung	190
	3-Wege-Kugelhahn Typ 543 horizontal/T-Bohrung	203
	3-Wege Kugelhahn Typ 543 Pro, elektrisch, horizontal/T-Bohrung	209
	3-Wege-Kugelhahn Typ 543 Pro, pneumatisch, horizontal/T-Bohrung	217
	Konfigurator GF Membranventil	228
	Membranventile Typ 514,515, 517, 317, 519	229
	Membranventil Typ 604 / 605	239
	Membranventile Typ DIASTAR pneumatisch	242
	Membranventil Typ e-Diastar elektrisch	272
	Absperrklappen Typ 567 handbetätigt	276
	Absperrklappe Typ 145, elektrisch	281
	Absperrklappen Typ 240 pneumatisch	286
	Endeinbauklappe Typ 578	292
	Endeinbauklappe Typ 146, elektrisch	295

	Endeinbauklappe Typ 243	296
	Magnetventile DN 3 - DN 5	299
	Kegelrückschlagventile	301
	Rückschlagklappen PP Typ 369 und Zubehör	319
	Schmutzfänger	329
	Druckreduzierventile	331
	Druckhalteventile	335
	Be- und Entlüfter	338
	Membrandruckmittler Z500/501	342
	Wasserstrahlpumpe P20	343
	Schwimmerventil V140	344

# Rohre, Rohrklebungen und Tragschalen

## Rohre PP

PF 2 80 177 001



### PROGEF Standard Rohr SDR11/PN10/S5

**Bitte beachten Sie eventuelle Teuerungszuschläge (TZ) für Rohre!**

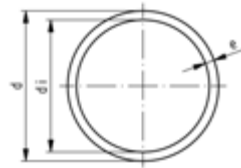
#### Ausführung:

- Material: PP-H - homopolymer
- Abmessung: nach DIN 8077/78 und DIN EN 15494
- Farbe: hellgrau RAL 7032
- Rohrlänge: 5m, mit glatten Enden
- **Anmerkung 1:** nach EN 15494
- **Anmerkung 2:** DIBT Z-40.23-4 Zulassung
- Warnhinweis: Die Druckklassen sind auf Betriebstemperaturen von 20°C bezogen. Höhere Temperaturen und aggressive Durchflussmedien reduzieren die Druckbelastbarkeit (siehe o.g. DIN sowie unsere techn. Unterlagen). Die Belastbarkeiten sind unter Berücksichtigung der Sicherheitsanforderungen der Einsatzgebiete zu berechnen.

	d (mm)	PN (bar)	SDR	Code	EUR / m	Gewicht (kg / m)	di (mm)	e (mm)	Anmerkung
	16	10	11	167 480 710	2,97	0,080	12,4	1,8	1, 2
*	20	10	11	167 480 711	3,51	0,107	16,2	1,9	2
*	25	10	11	167 480 712	4,95	0,164	20,4	2,3	2
	32	10	11	167 480 713	6,86	0,261	26,2	2,9	2
	40	10	11	167 480 714	9,29	0,412	32,6	3,7	2
	50	10	11	167 480 715	13,61	0,638	40,8	4,6	2
	63	10	11	167 480 716	21,45	1,010	51,4	5,8	2
	75	10	11	167 480 717	30,36	1,410	61,4	6,8	2
	90	10	11	167 480 718	43,24	2,030	73,6	8,2	2
	110	10	11	167 480 719	64,05	3,010	90,0	10,0	2
	125	10	11	167 480 720	84,40	3,910	102,2	11,4	2
	140	10	11	167 480 721	106,19	4,870	114,6	12,7	2
	160	10	11	167 480 722	135,21	6,380	130,8	14,6	2
	180	10	11	167 480 723	184,02	8,070	147,2	16,4	
	200	10	11	167 480 724	223,38	9,950	163,6	18,2	
	225	10	11	167 480 725	283,99	12,600	184,0	20,5	
	250	10	11	167 480 726	360,93	15,500	204,6	22,7	
	280	10	11	167 480 727	435,43	19,400	229,2	25,4	
	315	10	11	167 480 728	561,88	24,600	257,8	28,6	
	355	10	11	167 480 729	852,29	31,200	290,6	32,2	
	400	10	11	167 480 730	1.075,05	39,600	327,4	36,3	

PF 2 80 177 006

**PROGEF Standard Rohr**  
**SDR7.4/PN16/S3.2**



**Bitte beachten Sie eventuelle Teuerungszuschläge (TZ) für Rohre!**

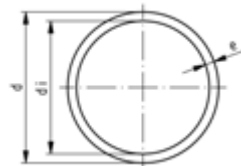
**Ausführung:**

- Material: PP-H - homopolymer
- Abmessung nach: DIN 8077/78
- Farbe: hellgrau RAL 7032
- Rohrlänge: 5m, mit glatten Enden
- Warnhinweis: Die Druckklassen sind auf Betriebstemperaturen von 20°C bezogen. Höhere Temperaturen und aggressive Durchflussmedien reduzieren die Druckbelastbarkeit (siehe o.g. DIN sowie unsere techn. Unterlagen). Die Belastbarkeiten sind unter Berücksichtigung der Sicherheitsanforderungen der Einsatzgebiete zu berechnen.

d	SDR	PN	Code	EUR / m	Gewicht	di	e
(mm)		(bar)			(kg/m)	(mm)	(mm)
16	7.4	16	<b>167 481 027</b>	<b>3,34</b>	0,095	11,6	2,2
20	7.4	16	<b>167 481 028</b>	<b>4,51</b>	0,148	14,4	2,8
25	7.4	16	<b>167 481 029</b>	<b>6,75</b>	0,230	18,0	3,5

PF 2 80 177 002

**PROGEF Standard Rohr**  
**SDR17.6/PN6/S8.3**



**Bitte beachten Sie eventuelle Teuerungszuschläge (TZ) für Rohre!**

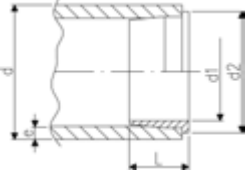
**Ausführung:**

- Material: PP-H - homopolymer
- Abmessung: nach DIN 8077/78 und DIN EN 15494
- Farbe: hellgrau RAL 7032
- Rohrlänge: 5m, mit glatten Enden
- **Anmerkung 2:** DIBT Z-40.23-4 Zulassung
- Warnhinweis: Die Druckklassen sind auf Betriebstemperaturen von 20°C bezogen. Höhere Temperaturen und aggressive Durchflussmedien reduzieren die Druckbelastbarkeit (siehe o.g. DIN sowie unsere techn. Unterlagen). Die Belastbarkeiten sind unter Berücksichtigung der Sicherheitsanforderungen der Einsatzgebiete zu berechnen.

d	PN	SDR	Code	EUR	Gewicht	di	e	Anmerkung
(mm)	(bar)				(kg)	(mm)	(mm)	
50	6	17.6	<b>167 480 680</b>	<b>11,08</b>	0,422	44,2	2,9	2
63	6	17.6	<b>167 480 681</b>	<b>17,22</b>	0,659	55,8	3,6	2
75	6	17.6	<b>167 480 682</b>	<b>22,20</b>	0,935	66,4	4,3	2
90	6	17.6	<b>167 480 683</b>	<b>31,66</b>	1,330	79,8	5,1	2
110	6	17.6	<b>167 480 684</b>	<b>42,35</b>	1,990	97,4	6,3	2
125	6	17.6	<b>167 480 685</b>	<b>57,82</b>	2,550	110,8	7,1	2
140	6	17.6	<b>167 480 686</b>	<b>70,79</b>	3,200	124,0	8,0	2
160	6	17.6	<b>167 480 687</b>	<b>90,35</b>	4,170	141,8	9,1	2
180	6	17.6	<b>167 480 688</b>	<b>119,88</b>	5,250	159,6	10,2	
200	6	17.6	<b>167 480 689</b>	<b>156,71</b>	6,500	187,2	11,4	
225	6	17.6	<b>167 480 690</b>	<b>187,27</b>	8,190	199,4	12,8	
250	6	17.6	<b>167 480 691</b>	<b>234,74</b>	10,100	221,6	14,2	
280	6	17.6	<b>167 480 692</b>	<b>287,88</b>	12,600	248,2	15,9	
315	6	17.6	<b>167 480 693</b>	<b>365,89</b>	16,000	279,2	17,9	
355	6	17.6	<b>167 480 694</b>	<b>544,95</b>	20,300	314,8	20,1	
400	6	17.6	<b>167 480 695</b>	<b>686,40</b>	25,700	354,6	22,7	
450	6	17.6	<b>167 480 696</b>	<b>854,72</b>	32,500	399,0	25,5	
500	6	17.6	<b>167 480 697</b>	<b>1.052,51</b>	40,200	443,2	28,4	

PF 2 34 178 008

### PROGEF Standard Stützhülse



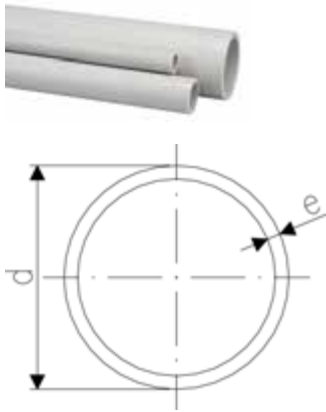
#### Ausführung:

- Material: PP-H
- Als Stütze bei Muffenschweissung d20 und d25 gegen das Einfallen des Rohres während des Anwärm- und Fügevorgangs.

d (mm)	e (mm)	Code	EUR / m	Gewicht (kg/m)	L (mm)	d1 (mm)	d2 (mm)
20	1,9	727 900 006	3,52	0,001	10	14	18
25	2,3	727 900 007	3,78	0,004	11	18	23



**DEKAPROP-s Lüftungsrohr PP-s**



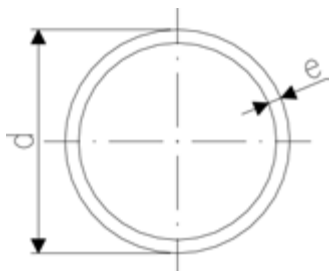
**Ausführung:**

- Material: PPs
- Brandschutz: schwer entflammbar nach DIN 4102 B1
- Farbe: grau
- Rohrlänge: 5m, mit glatten Enden
- Zulassung: P-BWU03-I-16.5.76 - ab d40mm
- Warnhinweis: Belastbarkeit von Lüftungsrohren bei äussern Überdruck (Unterdruck) auf Anfrage

**Bitte beachten Sie eventuelle Teuerungszuschläge (TZ) für Rohre!**

d (mm)	Code	EUR	Gewicht (kg)	e (mm)
32	319 032 000	10,78	0,281	3,0
40	319 040 000	10,55	0,363	3,0
50	319 050 000	10,73	0,445	3,0
63	319 063 000	14,41	0,580	3,0
75	319 075 000	15,74	0,702	3,0
90	319 090 000	18,31	0,848	3,0
110	319 110 000	21,93	1,050	3,0
125	319 125 000	24,99	1,190	3,0
140	319 140 000	29,44	1,340	3,0
160	319 160 000	30,94	1,530	3,0
180	319 180 000	37,51	1,730	3,0
200	319 200 000	39,82	1,930	3,0
225	319 225 000	53,53	2,530	3,5
250	319 250 000	59,07	2,820	3,5
280	319 280 000	77,06	3,580	4,0
315	319 315 000	112,79	5,000	5,0
355	319 355 000	128,17	5,650	5,0
400	319 400 000	172,90	7,610	6,0
450	319 450 000	280,57	9,900	7,0
500	319 500 000	356,03	12,560	8,0

**DEKAPROP - Industrierohr**  
**SDR 41/PN2,5/S20**



**Ausführung:**

- Material: PP-H
- Abmessung nach: DIN 8077/78
- Farbe: hellgrau RAL 7032
- Rohrlänge: 5m, mit glatten Enden
- **Anmerkung 1:** nach EN 15494
- Warnhinweis: Die Druckklassen sind auf Betriebstemperaturen von 20°C bezogen. Höhere Temperaturen und aggressive Durchflussmedien reduzieren die Druckbelastbarkeit (siehe o.g. DIN sowie unsere techn. Unterlagen). Die Belastbarkeiten sind unter Berücksichtigung der Sicherheitsanforderungen der Einsatzgebiete zu berechnen.

**Bitte beachten Sie eventuelle Teuerungszuschläge (TZ) für Rohre!**

	d (mm)	PN (bar)	SDR	Code	EUR	Gewicht (kg)	di (mm)	e (mm)	Anmerkung
	63	2,5	41	<b>318 063 000</b>	<b>9,62</b>	0,349		1,8	
*	50	2,5	41	<b>318 050 000</b>	<b>7,37</b>	0,274		1,8	1
	75	2,5	41	<b>318 075 000</b>	<b>11,67</b>	0,438		1,9	
	90	2,5	41	<b>318 090 000</b>	<b>15,69</b>	0,616		2,2	
	110	2,5	41	<b>318 110 000</b>	<b>21,62</b>	0,903		2,7	
	125	2,5	41	<b>318 125 000</b>	<b>28,99</b>	1,180		3,1	
	140	2,5	41	<b>318 140 000</b>	<b>36,13</b>	1,480		3,5	
	160	2,5	41	<b>318 160 000</b>	<b>43,83</b>	1,910		4,0	
	180	2,5	41	<b>318 180 000</b>	<b>60,31</b>	2,380		4,4	
	200	2,5	41	<b>318 200 000</b>	<b>71,44</b>	2,920		4,9	
	225	2,5	41	<b>318 225 000</b>	<b>90,32</b>	3,700		5,5	
	250	2,5	41	<b>318 250 000</b>	<b>113,38</b>	4,630		6,2	
	280	2,5	41	<b>318 280 000</b>	<b>144,82</b>	5,730		6,9	
	315	2,5	41	<b>318 315 000</b>	<b>180,41</b>	7,200		7,7	
	355	2,5	41	<b>318 355 000</b>	<b>249,56</b>	9,140		8,7	
	400	2,5	41	<b>318 400 000</b>	<b>306,24</b>	11,600		9,8	
	450	2,5	41	<b>318 450 000</b>	<b>412,39</b>	14,700		11,0	
	500	2,5	41	<b>318 500 000</b>	<b>509,23</b>	18,200		12,3	

# Rohrklemmen, Tragschalen

PF 2 30 162 023

## KLIP-IT Rohrklemme Typ 061 PP metrisch

### Ausführung:

- Material: Halter und Bügel aus PP schwarz, UV-beständig
- d16 - d63: Höhe auf Kugelhahn Typ 546 und Typ 543 abgestimmt



d (mm)	Code	EUR	SP	GP	Gewicht (kg)
10	167 061 003	2,68	10	500	0,003
12	167 061 004	2,68	10	500	0,003
16	167 061 035	2,68	10	200	0,007
20	167 061 036	3,40	10	200	0,007
25	167 061 037	3,77	10	200	0,009
32	167 061 038	4,41	10	150	0,012
40	167 061 039	5,83	10	140	0,027
50	167 061 040	7,10	10	100	0,031
63	167 061 041	8,20	10	80	0,052
75	167 061 012	13,28	10	60	0,057
90	167 061 013	17,69	10	80	0,092
110	167 061 014	20,54	10	40	0,117
125	167 061 015	26,64	10	30	0,180
140	167 061 016	30,48	10	20	0,224
160	167 061 017	37,69	10	20	0,242

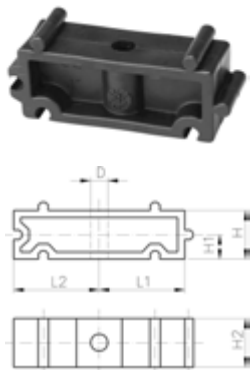
d (mm)	D (mm)	D1 (mm)	L1 (mm)	L2 (mm)	H (mm)	H1 (mm)	H2 (mm)	H3 (mm)	SC
10	5	8	11	14	20	10	6	12	M4
12	5	8	11	14	21	10	6	12	M5
16	6	11	14	17	27	10	6	16	M5
20	6	11	17	19	27	10	6	16	M5
25	6	11	19	22	30	10	6	16	M5
32	6	11	24	27	36	10	6	16	M5
40	7	14	34	34	44	10	7	22	M6
50	7	14	37	37	51	10	7	22	M6
63	9	17	45	45	64	10	10	25	M8
75	9	17	52	52	58	10	10	25	M8
90	9	17	65	65	65	10	10	28	M8
110	9	17	79	79	75	10	10	28	M8
125	9	17	88	88	90	10	10	32	M8
140	9	17	98	98	110	10	10	32	M8
160	9	17	109	109	108	10	10	32	M8

PF 2 30 162 023

## KLIP-IT Distanzhalter Typ 061 PP

### Ausführung:

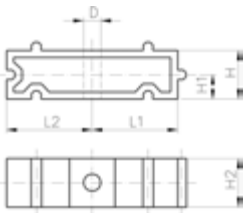
- Passend zu Rohrklemme Typ 061/061H, PP schwarz, UV-beständig
- Mindestbestellmenge: Standardpackung SP



d (mm)	Code	EUR	SP	GP	Gewicht (kg)
10 - 12	167 061 153	2,28	10	500	0,003
16	167 061 155	2,28	10	200	0,005
20	167 061 156	2,68	10	200	0,005
25	167 061 157	2,87	10	200	0,007
32	167 061 158	3,60	10	200	0,006
40	167 061 159	4,41	10	150	0,015
50	167 061 160	4,61	10	140	0,017
63	167 061 161	6,55	10	80	0,020
75	167 061 162	9,02	10	60	0,027
90	167 061 163	12,25	10	140	0,039

Fortsetzung nächste Seite

PF 2 30 162 023



d (mm)	Code	EUR	SP	GP	Gewicht (kg)
110	<b>167 061 164</b>	<b>16,50</b>	10	100	0,048
125	<b>167 061 165</b>	<b>23,11</b>	10	100	0,059
140	<b>167 061 166</b>	<b>25,63</b>	10	80	0,065
160	<b>167 061 167</b>	<b>31,43</b>	10	80	0,071

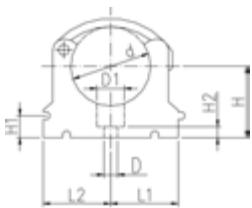
d (mm)	D (mm)	L1 (mm)	L2 (mm)	H (mm)	H1 (mm)	H2 (mm)	HoH +/- 2mm (mm)	SC
10 - 12	5	11	14	20	10	12	1,0	M4
16	6	14	17	20	10	16	17,0	M5
20	6	17	19	20	10	16	21,4	M5
25	6	19	22	20	10	16	26,9	M5
32	6	24	27	20	10	16	36,7	M5
40	7	34	34	20	10	22	44,4	M6
50	7	37	37	20	10	22	52,3	M6
63	9	45	45	20	10	25	66,7	M8
75	9	52	52	20	10	25	81,2	M8
90	9	65	65	20	10	28	100,0	M8
110	9	79	79	20	10	28	127,3	M8
125	9	88	88	20	10	32	142,9	M8
140	9	98	98	20	10	32	161,4	M8
160	9	109	109	20	10	32	185,1	M8

PF 2 30 162 026

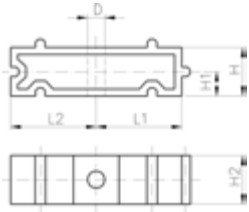
**KLIP-IT Rohrklammern Typ 061, PE metrisch**

**Ausführung:**

- Material: Halter aus PE und Bügel aus PP schwarz, Schrauben verzinkt
- Mindestbestellmenge: Standardpackung SP
- Höhe ist nicht auf Kugelhahn 546 und 543 abgestimmt. Verwenden Sie Distanzhalter 73 06 11.



d (mm)	Code	EUR	SP	Gewicht (kg)	D (mm)	D1 (mm)	L1 (mm)	L2 (mm)	H (mm)	H1 (mm)	H2 (mm)	H3 (mm)	SC
10	<b>173 061 003</b>	<b>2,68</b>	10	0,003	5	8	11	14	20	10	6	12	M4
12	<b>173 061 004</b>	<b>2,68</b>	10	0,006	5	8	11	14	21	10	6	12	M5
16	<b>173 061 005</b>	<b>2,68</b>	10	0,006	6	11	14	17	23	10	6	16	M5
20	<b>173 061 006</b>	<b>3,40</b>	10	0,007	6	11	17	19	25	10	6	16	M5
25	<b>173 061 007</b>	<b>3,77</b>	10	0,009	6	11	19	22	28	10	6	16	M5
32	<b>173 061 008</b>	<b>4,41</b>	10	0,011	6	11	24	27	31	10	6	16	M5
40	<b>173 061 009</b>	<b>5,83</b>	10	0,026	7	14	34	34	35	10	7	22	M6
50	<b>173 061 010</b>	<b>7,10</b>	10	0,028	7	14	37	37	40	10	7	22	M6
63	<b>173 061 011</b>	<b>8,20</b>	10	0,047	9	17	45	45	52	10	10	25	M8
75	<b>173 061 012</b>	<b>13,28</b>	10	0,061	9	17	52	52	58	10	10	25	M8
90	<b>173 061 013</b>	<b>17,69</b>	10	0,098	9	17	65	65	64	10	10	28	M8
110	<b>173 061 014</b>	<b>20,54</b>	10	0,125	9	17	79	79	75	10	10	28	M8
125	<b>173 061 015</b>	<b>26,64</b>	10	0,194	9	17	88	88	90	10	10	32	M8
140	<b>173 061 016</b>	<b>30,48</b>	10	0,243	9	17	98	98	110	10	10	32	M8
160	<b>173 061 017</b>	<b>37,69</b>	10	0,254	9	17	109	109	108	10	10	32	M8



### KLIP-IT Distanzhalter Typ 061 PE

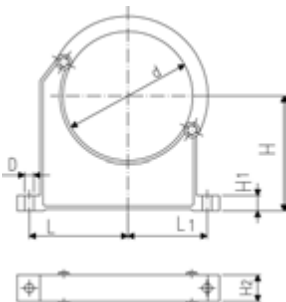
#### Ausführung:

- Mindestbestellmenge: Standardpackung SP
- Passend zu Rohrklemme Typ 061/061H, PE schwarz, UV-beständig

d (mm)	Code	EUR	PF	SP	Gewicht (kg)
	<b>173 061 153</b>	<b>2,28</b>	2 30 162 023	10	0,003
16	<b>173 061 155</b>	<b>2,28</b>	2 30 162 023	10	0,005
20	<b>173 061 156</b>	<b>2,68</b>	2 30 162 023	10	0,005
25	<b>173 061 157</b>	<b>2,87</b>	2 30 162 023	10	0,006
32	<b>173 061 158</b>	<b>3,60</b>	2 30 162 023	10	0,008
40	<b>173 061 159</b>	<b>4,41</b>	2 30 162 023	10	0,016
50	<b>173 061 160</b>	<b>4,61</b>	2 30 162 023	10	0,017
63	<b>173 061 161</b>	<b>6,55</b>	2 30 162 023	10	0,025
75	<b>173 061 162</b>	<b>9,02</b>	2 30 162 023	10	0,027
90	<b>173 061 163</b>	<b>12,25</b>	2 30 162 026	10	0,040
110	<b>173 061 164</b>	<b>16,50</b>	2 30 162 026	10	0,050
125	<b>173 061 165</b>	<b>23,11</b>	2 30 162 026	10	0,059
140	<b>173 061 166</b>	<b>25,63</b>	2 30 162 026	10	0,065
160	<b>173 061 167</b>	<b>31,43</b>	2 30 162 026	10	0,078

D (mm)	L1 (mm)	L2 (mm)	H (mm)	H1 (mm)	H2 (mm)	SC
5	11	14	20	10	12	M4
6	14	17	20	10	16	M5
6	17	19	20	10	16	M5
6	19	22	20	10	16	M5
6	24	27	20	10	16	M5
7	34	34	20	10	22	M6
7	37	37	20	10	22	M6
9	45	45	20	10	25	M8
9	52	52	20	10	25	M8
9	65	65	20	10	28	M8
9	79	79	20	10	28	M8
9	88	88	20	10	32	M8
9	98	98	20	10	32	M8
9	109	109	20	10	32	M8

PF 2 30 162 023



### Rohrklemme Typ 060 PP metrisch

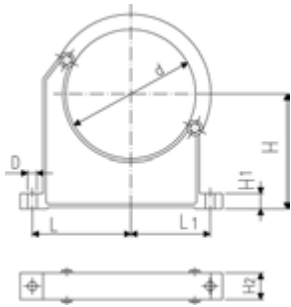
#### Ausführung:

- Material: Halter und Bügel aus PP schwarz, UV-beständig
- **Mindestbestellmenge: Standardpackung SP (10 Stück)**
- Selbständiges Öffnen des Bügels nicht möglich
- Halter und Bügel sind lose verpackt.
- Rohrleitungen mit Flanschen können direkt montiert werden

d (mm)	Code	EUR	Gewicht (kg)	D (mm)	L (mm)	L1 (mm)	H (mm)	H1 (mm)	H2 (mm)	SC
90	<b>167 060 038</b>	<b>17,97</b>	0,144	9	89	71	105	15	33	M 8
110	<b>167 060 039</b>	<b>21,01</b>	0,158	9	94	80	115	15	33	M 8
125	<b>167 060 040</b>	<b>27,36</b>	0,249	11	116	91	130	20	35	M10
140	<b>167 060 041</b>	<b>33,62</b>	0,260	11	121	99	130	20	35	M10
160	<b>167 060 042</b>	<b>39,15</b>	0,296	11	131	107	148	20	35	M10
180	<b>167 060 043</b>	<b>44,32</b>	0,327	11	143	115	163	20	35	M10
200	<b>167 060 019</b>	<b>64,19</b>	0,539	13	151	120	175	25	39	M12
225	<b>167 060 020</b>	<b>74,79</b>	0,612	13	164	132	175	25	39	M12
250	<b>167 060 021</b>	<b>96,17</b>	0,657	13	183	143	200	25	39	M12

Fortsetzung nächste Seite

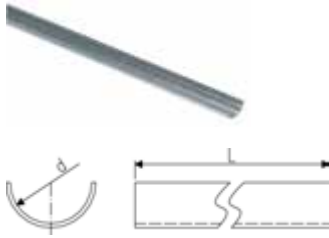
PF 2 30 162 023



d (mm)	Code	EUR	Gewicht (kg)	D (mm)	L (mm)	L1 (mm)	H (mm)	H1 (mm)	H2 (mm)	SC
280	<b>167 060 022</b>	<b>111,85</b>	0,722	13	197	156	200	25	39	M12
315	<b>167 060 023</b>	<b>127,65</b>	0,805	13	219	171	225	25	39	M12
355	<b>167 060 024</b>	<b>141,88</b>	1,251	17	275	209	258	30	50	M16
400	<b>167 060 025</b>	<b>153,28</b>	1,031	17	300	228	288	30	50	M16

PF 2 77 388 008

**Clip-Tragschalen, verzinkt**



**Ausführung:**

- Lieferlänge 3m

d (mm)	Code	EUR	Gewicht (kg)
20	<b>700 649 934</b>	<b>6,79</b>	0,127
25	<b>700 649 935</b>	<b>8,75</b>	0,160
32	<b>700 649 936</b>	<b>10,18</b>	0,200

PF 2 77 388 008



**Ausführung:**

- Außen schwarz lackiert, RAL 9005, S 0,75 mm
- Lieferlänge 3m

d (mm)	Code	EUR	Gewicht (kg)
40	<b>766 106 011</b>	<b>12,39</b>	0,360
50	<b>766 106 012</b>	<b>13,04</b>	0,426
56	<b>766 106 013</b>	<b>14,12</b>	0,480
63	<b>766 106 014</b>	<b>15,55</b>	0,180
75	<b>766 106 015</b>	<b>17,87</b>	0,708
90	<b>766 106 016</b>	<b>19,38</b>	0,852
110	<b>766 106 017</b>	<b>20,94</b>	0,972
125	<b>766 106 018</b>	<b>24,22</b>	1,200
160	<b>766 106 019</b>	<b>29,64</b>	1,500

PF 2 77 388 008

**Tragschalen, Cr-Ni Stahl  
V2A 0,8 mm**



**Ausführung:**

- Lieferlänge 3m

d (mm)	Code	EUR
20	<b>700 645 210</b>	<b>30,43</b>
25	<b>700 645 211</b>	<b>31,44</b>
32	<b>700 645 212</b>	<b>31,94</b>
40	<b>700 645 213</b>	<b>37,87</b>
50	<b>700 645 214</b>	<b>47,47</b>
63	<b>700 645 215</b>	<b>55,68</b>



# Elektroschweißmuffen PP-R

PF 2 55 467 010



## PROGEF Standard Elektroschweißmuffen PP d20-315mm / SDR11 / 40V

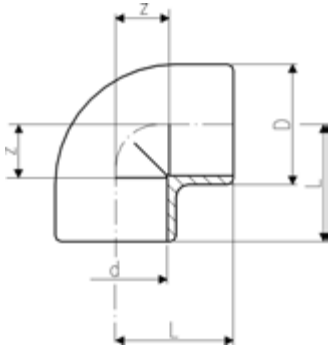
### Ausführung:

- Werkstoff: PP-R
- 4 mm Steckkontakt
- Einlesen der Schweißdaten mit Barcode
- Nur für Wasseranwendungen
- Achtung: Für chemische Anwendungen kontaktieren Sie bitte unsere lokale Vertriebsgesellschaft

d (mm)	DN (mm)	SDR	Code	EUR / m	Gewicht (kg/m)	L (mm)	D (mm)	SDR Rohr
20	15	11	<b>727 911 106</b>	<b>22,68</b>	0,042	70	29	11/17,6
25	20	11	<b>727 911 107</b>	<b>25,26</b>	0,051	78	34	11/17,6
32	25	11	<b>727 911 108</b>	<b>26,55</b>	0,073	81	43	11/17,6
40	32	11	<b>727 911 109</b>	<b>28,48</b>	0,096	93	51	11/17,6
50	40	11	<b>727 911 110</b>	<b>43,68</b>	0,131	105	62	11/17,6
63	50	11	<b>727 911 111</b>	<b>46,17</b>	0,227	120	78	11/17,6
75	65	11	<b>727 911 112</b>	<b>64,98</b>	0,333	132	93	11/17,6
90	80	11	<b>727 911 113</b>	<b>86,57</b>	0,486	147	109	11/17,6
110	100	11	<b>727 911 114</b>	<b>105,49</b>	0,813	164	133	11/17,6
125	100	11	<b>727 911 115</b>	<b>145,48</b>	1,089	170	153	11/17,6
140	125	11	<b>727 911 116</b>	<b>168,15</b>	1,365	186	168	11/17,6
160	150	11	<b>727 911 117</b>	<b>193,95</b>	1,651	190	191	11/17,6
180	150	11	<b>727 911 118</b>	<b>287,61</b>	2,830	210	218	11/17,6
200	200	11	<b>727 911 119</b>	<b>332,79</b>	3,588	210	250	11/17,6
225	200	11	<b>727 911 120</b>	<b>407,07</b>	4,200	219	278	11/17,6
250	250	11	<b>727 911 121</b>	<b>1.008,46</b>	6,600	250	315	11/17,6
280	250	11	<b>727 911 122</b>	<b>1.373,51</b>	12,400	290	355	11/17,6
315	300	11	<b>727 911 123</b>	<b>1.642,67</b>	10,950	290	376	11/17,6

# Muffenschweiss-Fittings PP-H

PF 2 34 178 001



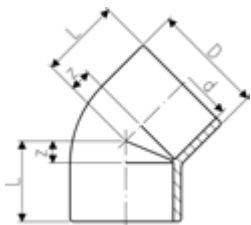
## PROGEF Standard Winkel 90° (PN10)

### Ausführung:

- Material: PP-H
- \*Rohr SDR 7.4 verwenden

	d (mm)	PN (bar)	Code	EUR	SP	Gewicht (kg)	D (mm)	L (mm)	z (mm)
*	16	10	727 100 105	9,15	10	0,014	26	25	12
	20	10	727 100 106	9,89	10	0,020	31	28	14
	25	10	727 100 107	11,19	10	0,029	36	32	16
	32	10	727 100 108	13,46	10	0,044	44	38	20
	40	10	727 100 109	14,91	10	0,071	54	44	24
	50	10	727 100 110	30,08	10	0,121	66	51	28
	63	10	727 100 111	38,34	10	0,228	82	62	35
	75	10	727 100 112	79,60	5	0,301	93	76	45
	90	10	727 100 113	97,99	5	0,477	110	88	53
	110	10	727 100 114	147,14	4	0,869	134	106	65

PF 2 34 178 002



## PROGEF Standard Winkel 45° (PN10)

### Ausführung:

- Material: PP-H
- \*Rohr SDR 7.4 verwenden

	d (mm)	PN (bar)	Code	EUR	SP	Gewicht (kg)	D (mm)	L (mm)	z (mm)
*	16	10	727 150 105	12,56	10	0,009	23	20	7
	20	10	727 150 106	13,46	10	0,016	31	21	7
	25	10	727 150 107	14,91	10	0,024	36	24	8
	32	10	727 150 108	16,64	10	0,036	44	28	10
	40	10	727 150 109	20,35	5	0,059	53	33	13
	50	10	727 150 110	25,84	5	0,084	64	36	13
	63	10	727 150 111	34,27	10	0,183	82	43	16
	75	10	727 150 112	69,94	5	0,219	93	51	20
	90	10	727 150 113	93,25	5	0,336	114	58	23
	110	10	727 150 114	148,60	5	0,657	134	68	27



### PROGEF Standard T 90° egal (PN10)

#### Ausführung:

- Material: PP-H
- \*Rohr SDR 7.4 verwenden

	d (mm)	PN (bar)	Code	EUR	PF	Gewicht (kg)	D (mm)	L (mm)	z (mm)
*	16	10	<b>727 200 105</b>	<b>10,90</b>	2 34 527 004	0,020	26	25	12
	20	10	<b>727 200 106</b>	<b>11,19</b>	2 34 527 004	0,027	31	28	14
	25	10	<b>727 200 107</b>	<b>12,21</b>	2 34 527 004	0,039	36	32	16
	32	10	<b>727 200 108</b>	<b>13,91</b>	2 34 178 003	0,057	44	38	20
	40	10	<b>727 200 109</b>	<b>16,64</b>	2 34 527 004	0,095	54	44	24
	50	10	<b>727 200 110</b>	<b>29,28</b>	2 34 527 004	0,161	66	51	28
	63	10	<b>727 200 111</b>	<b>39,86</b>	2 34 527 004	0,286	82	62	35
	75	10	<b>727 200 112</b>	<b>88,92</b>	2 34 527 004	0,390	93	76	45
	90	10	<b>727 200 113</b>	<b>145,88</b>	2 34 527 004	0,727	114	88	53
	110	10	<b>727 200 114</b>	<b>186,72</b>	2 34 527 004	1,062	134	106	65

PF 2 34 527 004

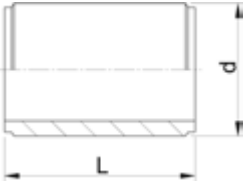


### PROGEF Standard Muffe egal (PN10)

#### Ausführung:

- Material: PP-H
- \*Rohr SDR 7.4 verwenden

	d (mm)	PN (bar)	Code	EUR	SP	Gewicht (kg)	D (mm)	L (mm)	z (mm)
*	*16	10	<b>727 910 105</b>	<b>6,42</b>	10	0,010	26	33	7
	20	10	<b>727 910 106</b>	<b>6,78</b>	10	0,013	31	35	7
	25	10	<b>727 910 107</b>	<b>7,40</b>	10	0,019	36	39	7
	32	10	<b>727 910 108</b>	<b>8,95</b>	10	0,026	44	43	7
	40	10	<b>727 910 109</b>	<b>10,48</b>	10	0,041	54	48	8
	50	10	<b>727 910 110</b>	<b>18,70</b>	10	0,072	66	54	8
	63	10	<b>727 910 111</b>	<b>28,54</b>	5	0,118	82	62	8
	75	10	<b>727 910 112</b>	<b>39,15</b>	10	0,147	93	70	8
	90	10	<b>727 910 113</b>	<b>56,04</b>	10	0,238	112	81	11
	110	10	<b>727 910 114</b>	<b>86,92</b>	5	0,425	134	96	14



### PROGEF Standard Doppelnippel (PN10)

#### Ausführung:

- Material: PP-H
- Mit Schweissstutzen an beiden Seiten
- Für die kürzest mögliche Distanz zwischen Fittings

\* Bei Muffenschweissung: Stützhülsen Nr. 727 900 006 (20 x 1.9) und Nr. 727 900 007 (25 x 2.3) verwenden.

	d (mm)	PN (bar)	Code	EUR	PF	Gewicht (kg)	L (mm)	e (mm)
	16	10	<b>727 910 905</b>	<b>8,07</b>	2 34 178 005	0,005	36	2,20
*	20	10	<b>727 910 906</b>	<b>8,95</b>	2 34 527 004	0,005	37	1,90
*	25	10	<b>727 910 907</b>	<b>10,90</b>	2 34 527 004	0,006	41	2,30
	32	10	<b>727 910 908</b>	<b>13,46</b>	2 34 527 004	0,010	45	2,90
	40	10	<b>727 910 909</b>	<b>18,45</b>	2 34 527 004	0,017	50	3,70
	50	10	<b>727 910 910</b>	<b>21,96</b>	2 34 527 004	0,029	55	4,60
	63	10	<b>727 910 911</b>	<b>32,07</b>	2 34 527 004	0,058	64	5,80
	75	10	<b>727 910 912</b>	<b>40,32</b>	2 34 527 004	0,095	76	6,80
	90	10	<b>727 910 913</b>	<b>46,01</b>	2 34 527 004	0,163	90	8,20
	110	10	<b>727 910 914</b>	<b>61,73</b>	2 34 527 004	0,305	108	10,00

PF 2 34 527 004



### PROGEF Standard Austrittshilfe (PN6) Dichtfläche flach

#### Ausführung:

- Material: PP-H
- Mit Schweissmuffe metrisch
- Passend für Rückschlagklappen Typ 369
- An der Ausgangsseite der Armaturen zu montieren
- Für Flansch PP-V 27 70 04

	d (mm)	PN (bar)	DN (mm)	Code	EUR	SP	Gewicht (kg)	D (mm)	D1 (mm)	L (mm)	L1 (mm)	z (mm)
	40	6	32	<b>727 800 009</b>	<b>209,66</b>	1	0,068	50	78	55	11	35
	50	6	40	<b>727 800 010</b>	<b>232,48</b>	1	0,087	61	88	61	12	38
	63	6	50	<b>727 800 011</b>	<b>271,16</b>	1	0,136	76	102	69	14	41
	75	6	65	<b>727 800 012</b>	<b>317,17</b>	1	0,214	90	122	79	16	49
	90	6	80	<b>727 800 013</b>	<b>343,64</b>	1	0,350	107	138	100	17	65
	110	6	100	<b>727 800 014</b>	<b>405,62</b>	1	0,468	130	158	105	18	62



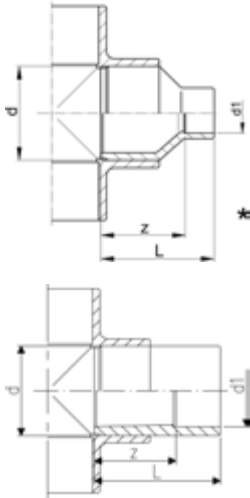
### PROGEF Standard Reduktion (PN10)

#### Ausführung:

- Material: PP-H

#### Anmerkung:

\* Schweisstützen und Schweissmuffe



	d (mm)	d1 (mm)	PN (bar)	Code	EUR	PF	Gewicht (kg)	L (mm)	z (mm)
	20	16	10	<b>727 910 334</b>	<b>7,85</b>	2 34 527 004	0,013	35	22
	25	16	10	<b>727 910 338</b>	<b>9,15</b>	2 34 527 004	0,010	38	25
	25	20	10	<b>727 910 337</b>	<b>9,15</b>	2 34 527 004	0,012	37	23
	32	20	10	<b>727 910 342</b>	<b>11,19</b>	2 34 527 004	0,016	43	29
	32	25	10	<b>727 910 341</b>	<b>11,19</b>	2 34 527 004	0,019	43	27
*	40	20	10	<b>727 910 348</b>	<b>13,19</b>	2 34 527 004	0,022	48	34
*	40	25	10	<b>727 910 347</b>	<b>13,19</b>	2 34 527 004	0,025	48	32
	40	32	10	<b>727 910 346</b>	<b>13,19</b>	2 34 527 004	0,030	48	30
*	50	20	10	<b>727 910 355</b>	<b>16,47</b>	2 34 527 004	0,034	54	40
*	50	25	10	<b>727 910 354</b>	<b>16,47</b>	2 34 527 004	0,034	54	38
*	50	32	10	<b>727 910 353</b>	<b>16,47</b>	2 34 527 004	0,039	54	36
	50	40	10	<b>727 910 352</b>	<b>16,47</b>	2 34 527 004	0,048	54	34
*	63	25	10	<b>727 910 361</b>	<b>19,88</b>	2 34 527 004	0,054	64	46
*	63	32	10	<b>727 910 360</b>	<b>19,88</b>	2 34 527 004	0,062	64	46
*	63	40	10	<b>727 910 359</b>	<b>19,88</b>	2 34 527 004	0,069	64	44
	63	50	10	<b>727 910 358</b>	<b>19,88</b>	2 34 527 004	0,083	64	41
	75	63	10	<b>727 910 364</b>	<b>34,27</b>	2 34 527 004	0,098	62	35
*	90	63	10	<b>727 910 371</b>	<b>46,83</b>	2 34 178 006	0,170	88	61
	90	75	10	<b>727 910 370</b>	<b>46,83</b>	2 34 527 004	0,142	70	39
	110	90	10	<b>727 910 376</b>	<b>64,99</b>	2 34 527 004	0,235	81	46

PF 2 34 527 004

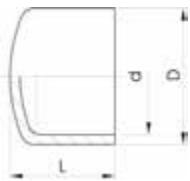


### PROGEF Standard Endkappe (PN10)

#### Ausführung:

- Material: PP-H

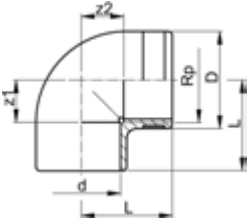
\*Rohr SDR 7.4 verwenden



	d (mm)	PN (bar)	Code	EUR	SP	Gewicht (kg)	D (mm)	L (mm)
*	16	10	<b>727 960 105</b>	<b>9,15</b>	10	0,006	25	20
	20	10	<b>727 960 106</b>	<b>9,15</b>	10	0,009	30	27
	25	10	<b>727 960 107</b>	<b>10,02</b>	10	0,015	36	30
	32	10	<b>727 960 108</b>	<b>10,90</b>	10	0,023	44	34
	40	10	<b>727 960 109</b>	<b>13,46</b>	10	0,035	53	38
	50	10	<b>727 960 110</b>	<b>17,70</b>	10	0,061	65	44
	63	10	<b>727 960 111</b>	<b>23,53</b>	5	0,102	80	51
	75	10	<b>727 960 112</b>	<b>39,92</b>	10	0,149	91	65
	90	10	<b>727 960 113</b>	<b>50,05</b>	5	0,277	111	77
	110	10	<b>727 960 114</b>	<b>66,51</b>	5	0,411	137	93

# Übergangsfittings und Behälteranschlüsse

PF 2 34 527 004



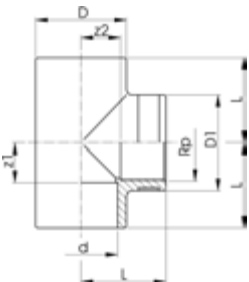
## PROGEF Standard Winkel 90° Metrisch Rp (PN10)

### Ausführung:

- Material: PP-H
- Mit Schweissmuffe metrisch und zylindrischem Rohr-Innengewinde Rp, verstärkt
- Verstärkungsring rostfrei (A2)
- Anschluss nur für Kunststoff- oder Metallgewinde
- Keine PP-schädigenden Gewindedichtpasten verwenden
- Auf spannungsarme Montage achten und große Temperaturwechsel vermeiden

d	Zoll	PN	Code	EUR	SP	GP	Gewicht	D	L	z1	z2
(mm)	(inch)	(bar)					(lb)	(mm)	(mm)	(mm)	(mm)
20	½	10	<b>727 100 206</b>	<b>16,47</b>	10	120	0,049	30	28	14	14
25	¾	10	<b>727 100 207</b>	<b>18,70</b>	10	80	0,077	35	32	16	16
32	1	10	<b>727 100 208</b>	<b>22,05</b>	10	50	0,126	44	38	20	20
40	1 ¼	10	<b>727 100 209</b>	<b>32,61</b>	10	60	0,192	54	44	24	24

PF 2 34 527 004



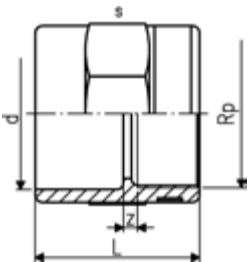
## PROGEF Standard T 90° Metrisch Rp (PN10)

### Ausführung:

- Material: PP-H
- Durchgang mit Schweissmuffen metrisch
- Abgang mit zylindrischem Rohr-Innengewinde Rp, verstärkt
- Verstärkungsring rostfrei (A2)
- Anschluss nur für Kunststoff- oder Metallgewinde
- Keine PP-schädigenden Gewindedichtpasten verwenden
- Auf spannungsarme Montage achten und große Temperaturwechsel vermeiden

d	Zoll	PN	Code	EUR	SP	GP	Gewicht	D	D1	L	z1	z2
(mm)	(inch)	(bar)					(kg)	(mm)	(mm)	(mm)	(mm)	(mm)
20	½	10	<b>727 200 206</b>	<b>20,35</b>	10	90	0,030	31	30	28	14	14
25	¾	10	<b>727 200 207</b>	<b>25,66</b>	10	50	0,042	36	35	32	16	16
32	1	10	<b>727 200 208</b>	<b>25,66</b>	10	30	0,071	44	45	38	20	20
40	1 ¼	10	<b>727 200 209</b>	<b>35,16</b>	10	30	0,107	54	55	44	24	24

PF 2 34 527 004



## PROGEF Standard Übergangs-Muffe Metrisch Rp (PN10)

### Ausführung:

- Material: PP-H
- Mit Schweissmuffe metrisch und zylindrischem Rohr-Innengewinde Rp, verstärkt
- Verstärkungsring rostfrei (A2)
- Anschluss nur für Kunststoff- oder Metallgewinde
- Keine PP-schädigenden Gewindedichtpasten verwenden
- Auf spannungsarme Montage achten und große Temperaturwechsel vermeiden

d	Zoll	PN	Code	EUR	SP	Gewicht	L	s	z
(mm)	(inch)	(bar)				(kg)	(mm)	(mm)	(mm)
20	¾	10	<b>727 910 205</b>	<b>12,74</b>	10	0,017	35	32	7
20	½	10	<b>727 910 206</b>	<b>12,74</b>	10	0,018	40	32	7
25	¾	10	<b>727 910 207</b>	<b>15,38</b>	10	0,025	42	36	7
32	1	10	<b>727 910 208</b>	<b>19,88</b>	10	0,040	48	46	7
40	1 ¼	10	<b>727 910 209</b>	<b>24,25</b>	10	0,064	53	55	7
50	1 ½	10	<b>727 910 210</b>	<b>39,15</b>	10	0,089	54	65	9
63	2	10	<b>727 910 211</b>	<b>49,17</b>	5	0,144	62	80	9



### PROGEF Standard Übergangs-Muffe Metrisch NPT Innengewinde (PN10)

#### Ausführung:

- Material: PP-H
- Mit Schweissmuffe metrisch und konischem Rohr-Innengewinde NPT, verstärkt
- Verstärkungsring rostfrei (A2)
- Anschluss nur für Kunststoff- oder Metallgewinde
- Keine PP-schädigenden Gewindedichtpasten verwenden
- Auf spannungsarme Montage achten und große Temperaturwechsel vermeiden

d	Zoll	PN	Code	EUR	PF	SP	Gewicht	L	s	z
(mm)	(inch)	(bar)					(kg)	(mm)	(mm)	(mm)
20	¾	10	<b>727 914 266</b>	<b>15,09</b>	2 34 180 017	10	0,018	40	32	7
25	¾	10	<b>727 914 267</b>	<b>17,28</b>	2 34 527 004	10	0,023	42	36	7
32	1	10	<b>727 914 268</b>	<b>22,61</b>	2 34 527 004	10	0,039	48	46	7
40	1 ¼	10	<b>727 914 269</b>	<b>26,57</b>	2 34 527 004	10	0,056	53	55	7
50	1 ½	10	<b>727 914 270</b>	<b>42,93</b>	2 34 527 004	10	0,095	54	65	9
63	2	10	<b>727 914 271</b>	<b>54,12</b>	2 34 527 004		0,145	62	80	9



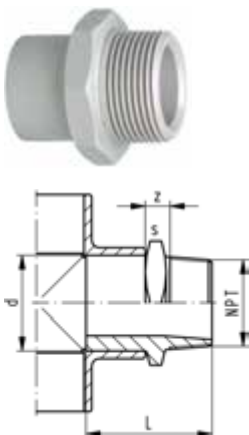
### PROGEF Standard Übergangs-Nippel Metrisch R (PN10)

#### Ausführung:

- Material: PP-H
- Mit Schweiss-Stutzen metrisch und konischem Aussengewinde
- Anschluss nur für Kunststoffgewinde
- Keine PP-schädigenden Gewindedichtpasten verwenden
- Auf spannungsarme Montage achten und große Temperaturwechsel vermeiden

d	Zoll	PN	Code	EUR	PF	SP	Gewicht	L	s	z
(mm)	(inch)	(bar)					(kg)	(mm)	(mm)	(mm)
16	¾	10	<b>727 910 505</b>	<b>18,51</b>	2 34 527 004	10	0,008	37	27	13
20	¾	10	<b>727 910 506</b>	<b>18,51</b>	2 34 527 004	10	0,011	42	32	13
25	¾	10	<b>727 910 507</b>	<b>21,15</b>	2 34 180 014	10	0,015	46	36	13
32	1	10	<b>727 910 508</b>	<b>27,10</b>	2 34 527 004	10	0,027	52	46	12
40	1 ¼	10	<b>727 910 509</b>	<b>58,46</b>	2 34 527 004	10	0,040	56	55	14
50	1 ½	10	<b>727 910 510</b>	<b>63,99</b>	2 34 527 004	10	0,061	60	65	15
63	2	10	<b>727 910 511</b>	<b>86,85</b>	2 34 527 004	5	0,100	69	80	16

PF 2 34 527 004



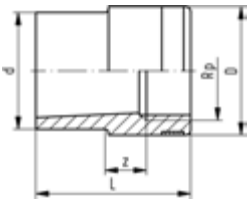
### PROGEF Standard Übergangs-Nippel Metrisch NPT Aussengewinde (PN10)

#### Ausführung:

- Material: PP-H
- Mit Schweiss-Stutzen und konischem Aussengewinde NPT
- Anschluss nur für Kunststoffgewinde
- Keine PP-schädigenden Gewindedichtpasten verwenden
- Auf spannungsarme Montage achten und große Temperaturwechsel vermeiden

d	Zoll	PN	Code	EUR	SP	Gewicht	s	L	z
(mm)	(inch)	(bar)				(kg)	(mm)	(mm)	(mm)
16	¾	10	<b>727 914 555</b>	<b>19,33</b>	10	0,008	27	37	13
20	¾	10	<b>727 914 556</b>	<b>19,33</b>	10	0,013	32	42	13
25	¾	10	<b>727 914 557</b>	<b>22,05</b>	10	0,015	36	46	13
32	1	10	<b>727 914 558</b>	<b>28,38</b>	10	0,026	46	52	12
40	1 ¼	10	<b>727 914 559</b>	<b>61,28</b>	10	0,041	55	56	14
50	1 ½	10	<b>727 914 560</b>	<b>67,24</b>	10	0,061	65	60	15
63	2	10	<b>727 914 561</b>	<b>91,09</b>	5	0,100	80	69	16

PF 2 34 527 004

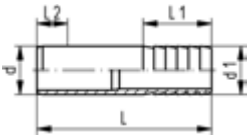


### PROGEF Standard Reduktions-Nippel Metrisch Rp (PN10)

**Ausführung:**

- Material: PP-H
- Mit Schweißstutzen metrisch und zylindrischem Rohr-Innengewinde Rp, verstärkt
- Verstärkungsring rostfrei (A2)
- Anschluss nur für Kunststoff- oder Metallgewinde
- Keine PP-schädigenden Gewindedichtpasten verwenden
- Auf spannungsarme Montage achten und große Temperaturwechsel vermeiden

d	Zoll	PN	Code	EUR	SP	Gewicht	L	z
(mm)	(inch)	(bar)				(kg)	(mm)	(mm)
20	¾	10	<b>727 910 433</b>	<b>17,15</b>	10	0,011	36	7
20	¾	10	<b>727 910 434</b>	<b>17,15</b>	10	0,011	36	7
25	½	10	<b>727 910 437</b>	<b>18,51</b>	10	0,015	45	6
32	¾	10	<b>727 910 441</b>	<b>22,95</b>	10	0,022	47	8
40	1	10	<b>727 910 446</b>	<b>28,18</b>	10	0,039	53	9
50	1 ¼	10	<b>727 910 452</b>	<b>37,87</b>	10	0,061	55	10



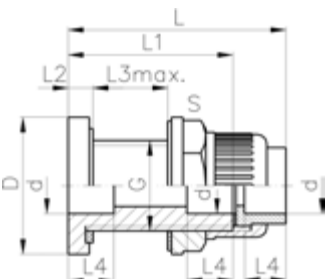
### PROGEF Standard Druckschlauchtülle Metrisch (PN10)

**Ausführung:**

- Material: PP-H
- Mit Muffenschweiß-Stutzen metrisch und zylindrischem Schlauchstutzen

d	d1	PN	Code	EUR	PF	SP	Gewicht	L	L1	L2
(mm)	(mm)	(bar)					(kg)	(mm)	(mm)	(mm)
20	20	10	<b>727 960 406</b>	<b>10,99</b>	2 34 527 004	10	0,008	78	27	14
25	25	10	<b>727 960 407</b>	<b>13,88</b>	2 34 527 004	10	0,014	91	36	16
32	32	10	<b>727 960 408</b>	<b>16,64</b>	2 34 527 004	10	0,025	100	36	18
40	40	10	<b>727 960 409</b>	<b>28,47</b>	2 34 527 004	10	0,038	104	42	20
50	50	10	<b>727 960 610</b>	<b>42,18</b>	2 34 180 019	10	0,061	113	48	23
63	60	10	<b>727 960 611</b>	<b>45,36</b>	2 34 527 004	5	0,084	147	50	27

PF 2 34 237 002



### PROGEF Standard Behälteranschluss

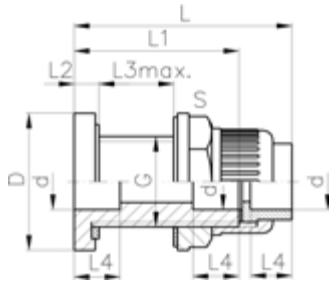
**Ausführung:**

- Anschluss: Schweißmuffe, metrisch
- Dichtung: Flachdichtung EPDM
- Material: PP-H

d	PN	Code	EUR	Gewicht
(mm)	(bar)			(kg)
20	10	<b>167 050 226</b>	<b>67,41</b>	0,098
25	10	<b>167 050 227</b>	<b>68,99</b>	0,153
32	10	<b>167 050 228</b>	<b>90,21</b>	0,185
40	10	<b>167 050 229</b>	<b>125,44</b>	0,292
50	10	<b>167 050 230</b>	<b>155,61</b>	0,308
63	10	<b>167 050 231</b>	<b>175,34</b>	0,493



PF 2 34 237 002

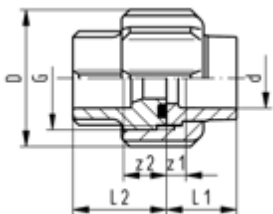


d (mm)	G (inch)	D (mm)	L (mm)	L1 (mm)	L2 (mm)	L3 max (mm)	L4 (mm)	s (mm)	Bohrung in Behälterwand (mm)
-----------	-------------	-----------	-----------	------------	------------	-------------------	------------	-----------	------------------------------------

20	1	56	89	67	11	30	16	38	35
25	1 ¼	65	96	72	12	32	18	47	43
32	1 ½	70	100	75	12	33	20	53	49
40	2	95	106	78	12	32	22	75	61
50	2 ¼	95	112	82	13	32	25	75	67
63	2 ¾	115	122	87	13	33	29	101	83

# Verschraubungen und Übergangverschraubungen

PF 2 34 527 004



## PROGEF Standard Verschraubung (PN10)

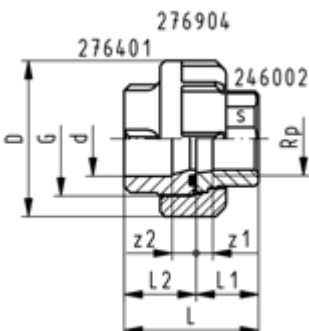
### Ausführung:

- Material: PP-H
- Schweissmuffe metrisch
- d75-110 mit neuer Gewindegeometrie und Nenndruck PN10 bis d110
- Dichtfläche mit O-Ring Nut
- **Für die Dimensionen d75-110 bitte die Hinweise für die Montage beachten.**

d (mm)	PN (bar)	EPDM Code	EUR	SP	FKM Code	EUR	SP	Gewicht (kg)
16	10	727 510 155	37,14	10	727 520 155	42,76	10	0,020
20	10	727 510 156	39,23	10	727 520 156	45,26	10	0,038
25	10	727 510 157	42,76	10	727 520 157	50,62	10	0,062
32	10	727 510 158	51,69	10	727 520 158	59,11	10	0,080
40	10	727 510 159	68,50	10	727 520 159	83,07	10	0,137
50	10	727 510 160	95,06	10	727 520 160	111,16	10	0,136
63	10	727 510 161	135,03	5	727 520 161	153,28	5	0,251
75	10	727 510 192	211,65	2	727 520 192	242,75	2	0,427
90	10	727 510 193	282,50	3	727 520 193	307,65	3	0,625
110	10	727 510 194	374,90	2	727 520 194	440,50	2	1,161

d (mm)	D (mm)	G (R/Rp BS Thread) (inch)	L1 (mm)	L2 (mm)	z1 (mm)	z2 (mm)
16	35	3/4	18	24	3	9
20	48	1	19	26	3	10
25	58	1 1/4	21	28	3	10
32	65	1 1/2	23	30	3	10
40	79	2	25	34	3	12
50	91	2 1/4	28	39	3	14
63	111	2 3/4	32	47	3	18
75	138	S107,5x3,6	36	51	3	18
90	161	S127,5x3,6	42	55	5	18
110	191	S152,5x3,6	49	54	6	12

PF 2 34 527 004



## PROGEF Standard Übergangverschraubung PP-H/Temperguss galvanisiert metrisch Rp (PN10)

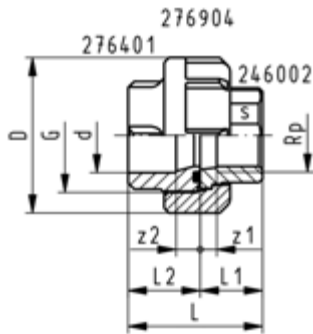
### Ausführung:

- Einlegenteil: Temperguss mit parallelem Rohr-Innengewinde Rp
- Einschraubteil mit Schweissmuffe PP-H metrisch
- Überwurfmutter: PP-H
- Dichtung: O-Ring EPDM

d (mm)	Zoll (inch)	PN (bar)	Code	EUR	SP	Gewicht (kg)
20	½	10	727 530 306	20,72	1	0,073
25	¾	10	727 530 307	24,31	1	0,118
32	1	10	727 530 308	27,73	5	0,199
40	1 ¼	10	727 530 309	47,54	1	0,276
50	1 ½	10	727 530 310	54,60	1	0,317
63	2	10	727 530 311	71,41	1	0,579

Fortsetzung nächste Seite

PF 2 34 527 004



d	s	L2	L	D	G	z2	z1	L1
(mm)	(mm)	(mm)	(mm)	(mm)	(inch)	(mm)	(mm)	(mm)
20	25	26	48	43	1	10	9	22
25	31	28	50	51	1 1/4	10	7	22
32	38	30	56	58	1 1/2	10	9	26
40	48	34	65	72	2	12	12	31
50	54	39	72	83	2 1/4	14	14	33
63	67	47	82	100	2 3/4	18	11	35

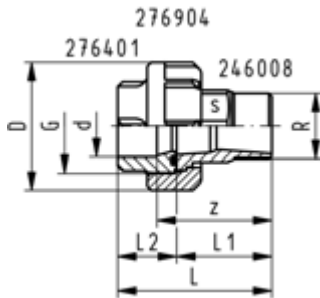
PF 2 34 527 004

**PROGEF Standard Übergangverschraubung  
PP-H/Temperguss galvanisiert metrisch R (PN10)**



**Ausführung:**

- Dichtung: O-Ring EPDM
- Einlegeteil: Temperguss mit konischem Rohr-Aussengewinde R
- Einschraubteil mit Schweissmuffe PP-H metrisch
- Überwurfmutter: PP-H



d	PN	Zoll	Code	EUR	SP	Gewicht	D	L	L1	L2	z	s	G
(mm)	(bar)	(inch)				(kg)	(mm)	(mm)	(mm)	(mm)	(mm)	(mm)	(inch)
20	10	½	727 530 806	22,05	1	0,112	43	66	40	26	50	25	1
25	10	¾	727 530 807	26,57	1	0,171	51	71	43	28	53	31	1 1/4
32	10	1	727 530 808	32,91	5	0,236	58	78	48	30	58	38	1 1/2
40	10	1 ¼	727 530 809	51,62	1	0,379	72	91	57	34	69	48	2
50	10	1 ½	727 530 810	60,92	1	0,512	83	98	59	39	73	54	2 1/4
63	10	2	727 530 811	90,21	1	0,763	100	109	62	47	80	67	2 3/4

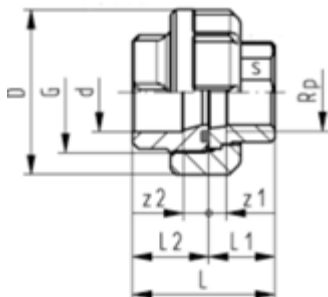
PF 2 34 527 004

**PROGEF Standard Übergangverschraubung  
PP-H/Messing metrisch Rp (PN10)**



**Ausführung:**

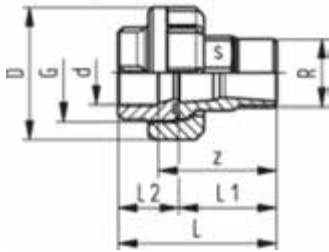
- Überwurfmutter: PP-H
- Einschraubteil mit Schweissmuffe PP-H metrisch
- Einlegeteil: Messing mit parallelem Rohr-Innengewinde Rp
- Dichtung: O-Ring EPDM



d	PN	Zoll	Code	EUR	SP	Gewicht
(mm)	(bar)	(inch)				(kg)
20	10	½	727 550 506	35,79	10	0,091
25	10	¾	727 550 507	51,43	5	0,152
32	10	1	727 550 508	57,21	5	0,194
40	10	1 ¼	727 550 509	79,69	1	0,317
50	10	1 ½	727 550 510	102,46	2	0,436
63	10	2	727 550 511	113,88	5	0,774

d	D	L1	L	L2	s	z1	z2	G
(mm)	(mm)	(mm)	(mm)	(mm)	(mm)	(mm)	(mm)	(inch)
20	48	22	48	26	25	7	10	1
25	58	25	53	28	30	9	10	1 1/4
32	65	27	57	30	36	8	10	1 1/2
40	79	31	65	34	46	10	12	2
50	91	35	74	39	55	13	14	2 1/4
63	105	40	87	47	65	14	18	2 3/4

PF 2 34 527 004



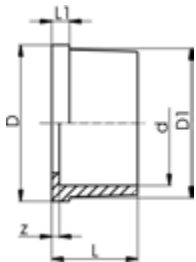
**PROGEF Standard Übergangverschraubung  
PP-H/Messing metrisch R (PN10)**

**Ausführung:**

- Messing mit konischem Rohr-Aussengewinde R
- Dichtung: O-Ring EPDM
- Überwurfmutter: PP-H
- Einschraubteil mit Schweissmuffe PP-H metrisch

d (mm)	PN (bar)	Zoll (inch)	Code	EUR	SP	Gewicht (kg)	D (mm)	L (mm)	L1 (mm)	L2 (mm)	z (mm)	G (inch)	s (mm)
20	10	½	727 550 906	35,79	10	0,130	48	63	37	26	47	1	25
25	10	½	727 550 957	51,43	5	0,203	58	65	37	28	47	1 1/4	30
25	10	¾	727 550 907	49,53	5	0,203	58	70	42	28	52	1 1/4	30
25	10	1	727 550 967	51,43	5	0,318	58	99	46	30	81	1 1/4	30
32	10	½	727 550 958	57,21	5	0,298	65	67	37	30	47	1 1/2	36
32	10	¾	727 550 968	57,21	5	0,298	65	72	42	30	52	1 1/2	36
32	10	1	727 550 908	55,75	5	0,389	65	76	46	30	56	1 1/2	36
40	10	1 ¼	727 550 909	77,26	5	0,493	79	86	52	34	64	2	46
50	10	1 ½	727 550 910	103,54	2	0,650	91	95	56	39	70	2 1/4	55
63	10	2	727 550 911	127,43	1	1,123	105	114	67	47	85	2 3/4	65

PF 2 34 527 004



**PROGEF Standard Einlegeteil (PN10)**

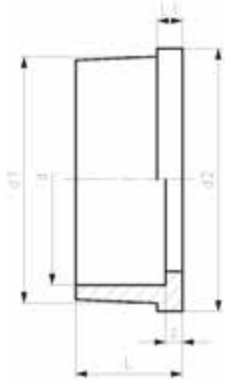
**Ausführung:**

- Material: PP-H
- Schweissmuffe metrisch

d (mm)	PN (bar)	Code	EUR	SP	Gewicht (kg)	D (mm)	D1 (mm)	L (mm)	L1 (mm)	z (mm)
16	10	727 500 105	4,70	10	0,003	24	22	18	4	3
20	10	727 500 106	5,33	10	0,006	30	28	19	5	3
25	10	727 500 107	6,30	10	0,011	39	36	21	5	3
32	10	727 500 108	6,69	10	0,014	45	42	23	6	3
40	10	727 500 109	7,97	10	0,025	57	53	25	6	3
50	10	727 500 110	10,23	10	0,025	63	59	28	7	3
63	10	727 500 111	10,48	10	0,043	79	74	32	8	3
75	10	727 500 112	44,74	20	0,082	101	91	36	10	3
90	10	727 500 113	55,84	20	0,130	121	108	42	11	5
110	10	727 500 114	68,04	10	0,220	146	131	49	12	6



### ecoFIT Einlegeteil PE80 d20-63mm / SDR17



#### Ausführung:

- Mit Schweissmuffe metrisch
- Passend für Verschraubungen, Behälteranschlüsse und Membranventile Typ 514
- Für Übergangverschraubungen 29 53 02, 29 53 07, 29 55 02, 29 55 07
- Material: PP-H
- Klebemuffe metrisch
- Für Verschraubung 729 510 106-114, 729 510 156-164
- Klebemuffe metrisch
- Schweissmuffe metrisch
- Nur für die Version in PP-H erhältlich
- Für Verschraubung 29 51 01

DN65 PVDF nur Stutzenvariante

\* **Nicht** verwenden für Verschraubung 721 510 112, 721 510 313 und 721 510 137, 721 510 338; passen nur für Schwebekörper Durchflussmesser

\*für Übergangverschraubungen 21 53 02, 21 53 07, 21 55 02, 21 55 07 Vorgängerversion

\* **Nicht** verwenden für Verschraubung 721510112, 721510313 und 721510137, 721510338; passend nur für Schwebekörper Durchflussmesser

\* nur für Schwebekörper Durchflussmesser

d (mm)	DN (mm)	PN (bar)	Code	EUR	PF	Gewicht (kg)
20	15	10	<b>734 600 106</b>	<b>6,83</b>	2 68 332 999	0,006
25	20	10	<b>734 600 107</b>	<b>8,00</b>	2 68 332 999	0,013
32	25	10	<b>734 600 108</b>	<b>8,70</b>	2 68 332 999	0,015
40	32	10	<b>734 600 109</b>	<b>9,10</b>	2 68 332 999	0,026
50	40	10	<b>734 600 110</b>	<b>11,43</b>	2 68 332 999	0,027
63	50	10	<b>734 600 111</b>	<b>12,14</b>	2 68 332 999	0,044
*	75	65	<b>700 246 419</b>	<b>234,72</b>	2 68 265 007	0,163

d (mm)	d1 (mm)	d2 (mm)	L (mm)	L1 (mm)	z (mm)	Zoll (inch)	D1 (mm)	D (mm)
20	28	30	19	5	5			
25	36	39	21	5	5			
32	42	45	23	6	5			
40	53	57	25	6	5			
50	59	63	28	7	5			
63	74	79	32	8	5			
*	75	90	47		3	2 ½		

PF 2 30 153 999



### Einlegeteil Edelstahl WN 1.4404 (316L) Rp

#### Ausführung:

- Werkstoff: Edelstahl 1.4404 (316L)
- Gewindemuffe mit zylindrischem Innengewinde

d (mm)	Zoll (inch)	PN (bar)	Code	EUR	SP	Gewicht (kg)	z (mm)	D (mm)	D1 (mm)	L (mm)	s (mm)
16	¾	16	<b>724 600 655</b>	<b>66,80</b>	10	0,030	9	24	22	19	19
20	½	16	<b>724 600 656</b>	<b>70,20</b>	10	0,060	11	30	28	24	24
25	¾	16	<b>724 600 657</b>	<b>75,07</b>	10	0,092	11	39	36	26	29
32	1	16	<b>724 600 658</b>	<b>81,61</b>	10	0,137	12	45	42	29	36
40	1 ¼	16	<b>724 600 659</b>	<b>118,28</b>	10	0,226	14	57	53	33	45
50	1 ½	16	<b>724 600 660</b>	<b>131,74</b>	10	0,314	15	63	59	34	54
63	2	16	<b>724 600 661</b>	<b>171,55</b>	45	0,438	15	78	74	39	63

PF 2 30 153 999



### Einlegeteil Edelstahl WN 1.4404 (316L) R

**Ausführung:**

- Werkstoff: Edelstahl 1.4404 (316L)
- Gewindestutzen mit konischem Rohr-Aussengewinde R

d	Zoll	PN	Code	EUR	SP	Gewicht	D	D1	L	s
(mm)	(inch)	(bar)				(kg)	(mm)	(mm)	(mm)	(mm)
16	3/8	16	<b>724 600 705</b>	<b>70,20</b>	10	0,052	24	22	30	19
20	1/2	16	<b>724 600 706</b>	<b>73,40</b>	10	0,083	30	28	34	24
25	3/4	16	<b>724 600 707</b>	<b>78,12</b>	10	0,125	39	36	36	32
32	1	16	<b>724 600 708</b>	<b>83,37</b>	10	0,189	45	42	40	37
40	1 1/4	16	<b>724 600 709</b>	<b>123,25</b>	10	0,356	57	53	46	48
50	1 1/2	16	<b>724 600 710</b>	<b>133,41</b>	10	0,407	63	59	48	54
63	2	16	<b>724 600 711</b>	<b>221,27</b>	10	0,668	78	74	55	69

PF 2 30 153 999



### Einlegeteil Edelstahl WN 1.4404 (316L) Schweissende

**Ausführung:**

- Werkstoff: Edelstahl 1.4404 (316L)

d	d1	PN	Code	EUR	SP	Gewicht	D	D1	L	e
(mm)	(mm)	(bar)				(kg)	(mm)	(mm)	(mm)	(mm)
16	17	16	<b>724 605 505</b>	<b>44,65</b>	10	0,029	24	22	18	1,6
20	21	16	<b>724 605 506</b>	<b>50,93</b>	10	0,046	30	28	22	2,0
25	27	16	<b>724 605 507</b>	<b>59,04</b>	10	0,080	39	36	23	2,0
32	34	16	<b>724 605 508</b>	<b>63,93</b>	10	0,112	45	42	26	2,0
40	42	16	<b>724 605 509</b>	<b>93,21</b>	10	0,188	57	53	26	2,0
50	48	16	<b>724 605 510</b>	<b>106,10</b>	10	0,222	63	59	28	2,0
63	60	16	<b>724 605 511</b>	<b>135,26</b>	10	0,361	78	74	32	2,6

PF 2 30 153 999



### Einlegeteil Temperguss verzinkt Rp

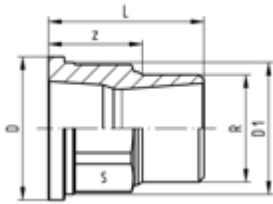
**Ausführung:**

- Einlegeteil: Temperguss mit parallelem Rohr-Innengewinde Rp

d	Zoll	PN	Code	EUR	SP	Gewicht	D	D1	L	s	z
(mm)	(inch)	(bar)				(kg)	(mm)	(mm)	(mm)	(mm)	(mm)
20	1/2	16	<b>724 600 206</b>	<b>8,83</b>	1	0,037	30	27	22	25	9
25	3/4	16	<b>724 600 207</b>	<b>8,83</b>	0	0,072	39	36	22	31	7
32	1	16	<b>724 600 208</b>	<b>10,29</b>	120	0,088	44	41	26	38	9
40	1 1/4	16	<b>724 600 209</b>	<b>18,36</b>	0	0,172	56	52	31	48	12
50	1 1/2	16	<b>724 600 210</b>	<b>21,10</b>	10	0,210	62	58	33	54	14
63	2	16	<b>724 600 211</b>	<b>33,26</b>	0	0,324	78	73	35	67	11
75	2 1/2	16	<b>724 600 212</b>	<b>56,93</b>	35	0,557	100	92	39	85	12
90	3	16	<b>724 600 213</b>	<b>79,40</b>	0	0,650	121	110	45	96	15

PF 2 30 153 999

### Einlegeteil Temperguss verzinkt R



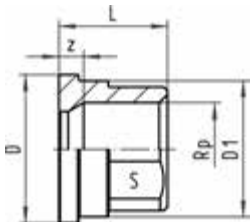
#### Ausführung:

- Einlegeteil: Temperguss mit konischem Rohr-Aussengewinde R

d	Zoll	Code	EUR	SP	Gewicht	D	D1	L	z	s
(mm)	(inch)				(kg)	(mm)	(mm)	(mm)	(mm)	(mm)
20	½	724 600 806	10,42	1	0,069	30	27	40	25	23
25	¾	724 600 807	11,34	1	0,115	39	36	43	27	30
32	1	724 600 808	16,27	0	0,161	44	41	48	29	36
40	1 ¼	724 600 809	32,24	0	0,294	56	52	57	36	48
50	1 ½	724 600 810	33,26	0	0,353	62	58	59	37	54
63	2	724 600 811	54,81	1	0,570	78	73	62	36	66
75	2 ½	724 600 812	93,05	0	0,980	97	92	75	45	85
90	3	724 600 813	124,36	0	1,217	110	104	80	47	95

PF 2 30 153 999

### Einlegeteil Messing Rp



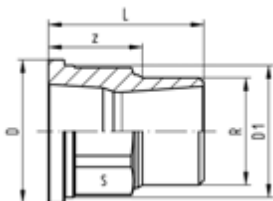
#### Ausführung:

- Einlegeteil: Messing mit parallelem Rohr-Innengewinde Rp

d	Zoll	Code	EUR	Gewicht	D	D1	L	z	s
(mm)	(inch)			(kg)	(mm)	(mm)	(mm)	(mm)	(mm)
20	½	720 600 236	23,58	0,059	30	28	22	5	25
25	¾	720 600 237	31,49	0,100	39	36	25	6	30
32	1	720 600 238	36,29	0,128	45	42	27	6	36
40	1 ¼	720 600 239	47,91	0,211	56	53	31	7	46
50	1 ½	720 600 240	60,96	0,324	62	59	35	7	55
63	2	720 600 241	72,21	0,510	78	74	40	8	65
75	2 ½	720 600 242	168,77	0,893	100	92	47	10	85
90	3	720 600 243	262,17	1,395	121	110	52	11	95

PF 2 30 153 999

### Einlegeteil Messing R

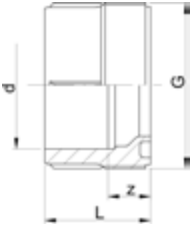


#### Ausführung:

- Messing mit konischem Rohr-Aussengewinde R

d	Zoll	Code	EUR	SP	Gewicht	D	D1	L	z	s
(mm)	(inch)				(kg)	(mm)	(mm)	(mm)	(mm)	(mm)
20	½	720 600 246	25,88	1	0,092	30	28	37	22	25
25	¾	720 600 247	33,45	1	0,151	39	36	42	25	30
32	1	720 600 248	37,69	1	0,216	45	42	46	28	36
40	1 ¼	720 600 249	49,35	1	0,408	56	53	52	32	46
50	1 ½	720 600 250	72,59	1	0,538	62	59	56	36	55
63	2	720 600 251	96,58	1	0,859	78	74	67	42	65
75	2 ½	720 600 252	209,09	1	1,446	100	92	77	49	85

PF 2 34 527 004



**PROGEF Standard Einschraubteil (PN10)**

**Ausführung:**

- Material: PP-H
- Schweissmuffe metrisch
- Für die Dimensionen d75-110 bitte die Hinweise für die Montage beachten.

d (mm)	PN (bar)	Code	EUR	SP	Gewicht (kg)	G (R/Rp BS Thread) (inch)	L (mm)	z (mm)
16	10	727 840 155	14,82	10	0,006	3/4	24	11
20	10	727 840 156	15,38	10	0,011	1	26	12
25	10	727 840 157	17,70	10	0,012	1 1/4	28	12
32	10	727 840 158	20,35	10	0,021	1 1/2	30	12
40	10	727 840 159	28,18	10	0,033	2	34	14
50	10	727 840 160	38,69	10	0,039	2 1/4	39	16
63	10	727 840 161	50,62	10	0,076	2 3/4	47	20
75	10	727 840 192	83,59	10	0,080	S110x5	51	18
90	10	727 840 193	111,71	10	0,220	S130x5	55	18
110	10	727 840 194	148,02	10	0,289	S155x5	54	12

PF 2 34 527 004



**Überwurfmutter PP-H**

**Ausführung:**

- Werkstoff: PP glasfaserverstärkt
- Für Verschraubung 23 51 01
- Für Verschraubung 723 510 105-114
- Material: PVDF

Überwurfmuttern nicht verwendbar für die Spezialausführung mit Messrohr in PVDF  
\* nur für Übergangverschraubungen PVC-U / Temperguss

- d75, d90 und d100 mit Sägezahngehinde

**Anmerkung:**

Für die Dimensionen d75-110 bitte die Hinweise für die Montage beachten.

Muffen- schweissen d (mm)	PN (bar)	Stumpf- schweissen d (mm)	G (R/Rp BS Thread) (inch)	Code	EUR	SP	Gewicht (kg)
16	10	16	3/4	727 890 405	17,28	10	0,007
20	10	20	1	727 890 406	19,45	10	0,023
25	10	25	1 1/4	727 890 407	20,05	10	0,035
32	10	32	1 1/2	727 890 408	23,13	10	0,044
40	10	40	2	727 890 409	31,25	10	0,044
50	10	50	2 1/4	727 890 410	47,54	10	0,062
63	10	63	2 3/4	727 890 411	75,82	10	0,119
75	10	75 - 90	S110x5	727 890 112	101,77		0,205
90	10	110	S130x5	727 890 113	108,27		0,730
110	10		S155x5	727 890 114	138,44		0,499

Muffen- schweissen d (mm)	D (mm)	L (mm)	DN (mm)	d Zoll (inch)
16	35	21		
20	47	21		
25	56	23		
32	63	24		
40	77	27		
50	84	30		

Fortsetzung nächste Seite



PF 2 34 527 004



Muffen- schweissen d (mm)	D (mm)	L (mm)	DN (mm)	d Zoll (inch)
63	111	39		
75	138	46		
90	161	48		
110	191	52		

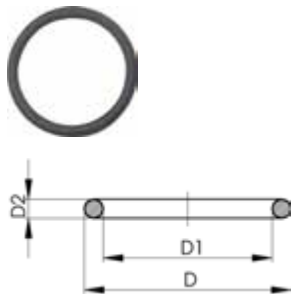
PF 2 30 153 999



**Überwurfmutter Edelstahl WN 1.4404 (316L)**

\* 8-kant Überwurfmutter

d (mm)	PN (bar)	Code	EUR	SP	Gewicht (kg)	G (inch)	L (mm)	s (mm)
16	16	<b>724 690 105</b>	<b>48,37</b>	10	0,060	¾	19	32
20	16	<b>724 690 106</b>	<b>61,15</b>	10	0,105	1	21	41
25	16	<b>724 690 107</b>	<b>69,46</b>	10	0,091	1 ¼	23	46
32	16	<b>724 690 108</b>	<b>87,35</b>	10	0,170	1 ½	24	55
*	40	16 <b>724 690 109</b>	<b>123,46</b>	10	0,218	2	27	68
*	50	16 <b>724 690 110</b>	<b>130,28</b>	10	0,316	2 ¼	31	74
*	63	16 <b>724 690 111</b>	<b>189,58</b>	10	0,364	2 ¾	35	88



**O-Ring**

**Ausführung:**

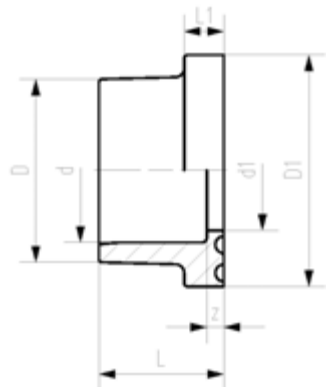
- Für Verschraubungen und Übergangverschraubungen
- Härte ca: 65° Shore
- EPDM minimale Temperatur: -40°
- FKM minimale Temperatur: -15°C

d (mm)	DN (mm)	EPDM Code	EUR	PF	Gewicht (kg)
20	15	<b>748 410 006</b>	<b>5,22</b>	2 30 162 006	0,002
25	20	<b>748 410 007</b>	<b>5,22</b>	2 30 162 006	0,002
32	25	<b>748 410 008</b>	<b>7,83</b>	2 30 162 006	0,003
40	32	<b>748 410 009</b>	<b>8,30</b>	2 30 162 006	0,003
50	40	<b>748 410 010</b>	<b>7,83</b>	2 30 162 006	0,004
63	50	<b>748 410 011</b>	<b>8,83</b>	2 30 162 006	0,005
75	65	<b>748 410 014</b>	<b>10,88</b>	2 30 162 007	0,007
90	80	<b>748 410 015</b>	<b>18,50</b>	2 30 162 007	0,008
110	100	<b>748 410 016</b>	<b>19,25</b>	2 30 162 007	0,016

d (mm)	DN (mm)	FKM Code	EUR	PF	Gewicht (kg)	D (mm)	D1 (mm)	D2 (mm)
20	15	<b>749 410 006</b>	<b>10,42</b>	2 30 162 008	0,002	27,28	20,22	3,53
25	20	<b>749 410 007</b>	<b>13,17</b>	2 30 162 008	0,002	35,23	28,17	3,53
32	25	<b>749 410 008</b>	<b>14,74</b>	2 30 162 008	0,002	39,99	32,93	3,53
40	32	<b>749 410 009</b>	<b>24,76</b>	2 30 162 008	0,007	51,33	40,65	5,34
50	40	<b>749 410 010</b>	<b>27,09</b>	2 30 162 008	0,060	57,68	46,99	5,34
63	50	<b>749 410 011</b>	<b>30,58</b>	2 30 162 008	0,003	70,37	59,69	5,34
75	65	<b>749 410 014</b>	<b>48,45</b>	2 30 162 009	0,012	92,60	81,92	5,34
90	80	<b>749 410 015</b>	<b>57,32</b>	2 30 162 009	0,015	111,68	101,00	5,34
110	100	<b>749 410 016</b>	<b>107,96</b>	2 30 162 009	0,031	134,00	120,20	6,99

# Bundbuchsen, Flansche, Dichtungen

PF 2 34 527 004



## PROGEF Standard Bundbuchse Dichtfläche flach/gerillt (PN10) Muffenschweißen

### Ausführung:

- Material: PP-H
- Anschlüsse gemäss: EN ISO 15494-1
- Gegenstück: Bundbuchse flach/gerillt oder mit O-Ring Nut
- Dichtung: Profil-Flanschdichtung EPDM No. 48 44 07, FKM No. 49 44 07
- Flansche: PP -Stahl, No. 27 70 02, PP-V, No. 27 70 04

d (mm)	DN (mm)	PN (bar)	Code	EUR	SP	Gewicht (kg)	D (mm)	D1 (mm)	L (mm)	L1 (mm)	d1 (mm)	z (mm)
20	15	10	727 790 206	7,50	10	0,011	27	45	19	7	16	5
25	20	10	727 790 207	7,67	10	0,022	33	58	21	9	21	5
32	25	10	727 790 208	8,68	10	0,033	41	68	23	10	28	5
40	32	10	727 790 209	10,23	10	0,046	50	78	25	11	36	5
50	40	10	727 790 210	12,21	5	0,060	61	88	28	12	45	5
63	50	10	727 790 211	15,09	20	0,090	76	102	32	14	57	5
75	65	10	727 790 212	32,07	10	0,155	90	122	36	16	69	5
90	80	10	727 790 213	50,05	10	0,204	108	138	42	17	84	7
110	100	10	727 790 214	71,41	10	0,286	131	158	48	18	100	7



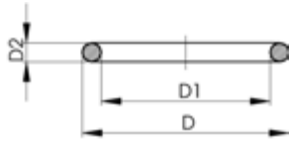
## PROGEF Standard Bundbuchse Dichtfläche mit O-Ring Nut (PN10) Muffenschweißen

### Ausführung:

- Material: PP-H
- Gegenstück: Bundbuchse flach/gerillt, Nr. 27 79 02
- Flansche: PP -Stahl, No. 27 70 02 (mm) oder No. 27 70 12 (ANSI), PP-V, No. 27 70 04
- Dichtung: O-Ring EPDM Nr. 48 41 01, FKM Nr. 49 41 01

d (mm)	DN (mm)	PN (bar)	Code	EUR	PF	SP	Gewicht (kg)
20	15	10	727 810 106	7,50	2 34 527 004	10	0,007
25	20	10	727 810 107	7,67	2 34 527 004	10	0,012
32	25	10	727 810 108	8,68	2 34 527 004	10	0,018
40	32	10	727 810 109	10,23	2 34 527 004	10	0,027
50	40	10	727 810 110	12,21	2 34 527 004	10	0,043
63	50	10	727 810 111	15,09	2 34 527 004	5	0,070
75	65	10	727 810 112	32,07	2 34 180 012	10	0,105
90	80	10	727 810 113	50,05	2 34 180 012	10	0,170
110	100	10	727 810 114	71,41	2 34 527 004	2	0,263

d (mm)	D (mm)	D1 (mm)	d1 (mm)	L (mm)	L1 (mm)	z (mm)
20	27	34	16	22	9	8
25	33	41	21	24	10	8
32	41	50	28	26	10	8
40	50	61	36	30	13	10
50	61	73	45	33	13	10
63	76	90	57	37	14	10
75	90	106	69	40	15	10
90	108	125	84	47	16	12
110	131	150	100	55	18	13



### O-Ring

#### Ausführung:

- Für Bundbuchsen
- Härte ca: 65° Shore

d (mm)	DN (mm)	FKM Code	EUR	PF	Gewicht (kg)	D (mm)	D1 (mm)	D2 (mm)
20	15	749 410 001	11,89	2 30 162 009	0,002	30,46	23,40	3,53
25	20	749 410 007	13,17	2 30 162 008	0,002	35,23	28,17	3,53
32	25	749 410 002	15,74	2 30 162 009	0,003	43,16	36,10	3,53
40	32	749 410 003	24,13	2 30 162 008	0,002	54,50	43,82	5,34
50	40	749 410 012	29,96	2 30 162 009	0,008	64,02	53,34	5,34
63	50	749 410 013	40,68	2 30 162 009	0,011	79,90	69,22	5,34
75	65	749 410 014	48,45	2 30 162 009	0,012	92,60	81,92	5,34
90	80	749 410 015	57,32	2 30 162 009	0,015	111,68	101,00	5,34
110	100	749 410 016	107,96	2 30 162 009	0,031	134,00	120,20	6,99

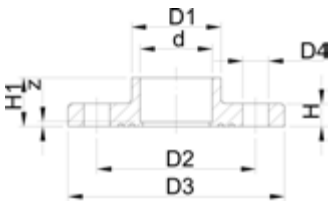
PF 2 34 238 005

### Festflansch PP-H metrisch Kombi-Dichtfläche flach und gerillt metrisch

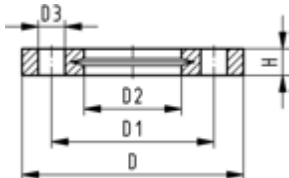
#### Ausführung:

- Anschlussmasse nach ISO 7005 PN 10, EN 1092 PN 10, DIN 2501 PN 10, BS 4504 PN 10
- Mit Schweissmuffe metrisch
- Material: PP-H

AL: Anzahl der Bohrungen



d (mm)	DN (mm)	PN (bar)	Code	EUR	Gewicht (kg)	D1 (mm)	D2 (mm)	D3 (mm)	D4 (mm)	H (mm)	H1 (mm)	AL	z (mm)
20	15	10	727 740 106	48,63	0,065	27	65	94	14	12	19	4	3
25	20	10	727 740 107	50,03	0,074	33	75	103	14	13	21	4	3
32	25	10	727 740 108	53,61	0,115	40	85	115	14	14	23	4	3
40	32	10	727 740 109	73,01	0,175	50	100	138	18	15	25	4	3
50	40	10	727 740 110	82,52	0,210	61	110	148	18	16	27	4	2
63	50	10	727 740 111	91,16	0,286	76	125	163	18	18	31	4	2



### Losflansch PP-V (Vollkunststoff) metrisch Für Muffensysteme metrisch und BS

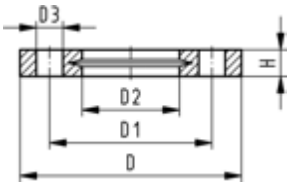
#### Ausführung:

- Vollkunststoff Flansch PP-GF (30% glasfaserverstärkt)
- Metrisch: ISO 7005, EN 1092, ISO 9624
- ASME: ANSI/ASME B 16.5 class 150, ASTM D2024, BS 1560, BS EN 1759
- Für d25 - d50 und d90 Spezial Vorschweissbund ANSI verwenden

AL: Anzahl der Bohrungen

d (mm)	DN (mm)	d (inch)	PN (bar)	Loch- kreise	Code	EUR	PF	Gewicht (kg)
20	15		16	PN10	727 700 406	20,30	2 34 238 030	0,093
25	20		16	PN10	727 700 407	22,38	2 34 238 030	0,120
32	25		16	PN10	727 700 408	28,16	2 34 238 030	0,151
40	32		16	PN10	727 700 409	33,39	2 34 238 030	0,244
50	40		16	PN10	727 700 410	39,77	2 34 238 030	0,297
63	50		16	PN10	727 700 411	50,03	2 34 238 030	0,362
75	65		16	PN10	727 700 412	55,59	2 34 238 030	0,487
90	80		16	PN10	727 700 413	67,62	2 34 238 030	0,550
110	100		16	PN10	727 700 414	91,96	2 34 238 030	0,640

Fortsetzung nächste Seite



d (mm)	D (mm)	D1 (mm)	D2 (mm)	D3 (mm)	H max. (mm)	AL	SC
20	95	65	28	14	16	4	M12
25	105	75	34	14	17	4	M12
32	115	85	42	14	18	4	M12
40	140	100	51	18	20	4	M16
50	150	110	62	18	22	4	M16
63	165	125	78	18	24	4	M16
75	185	145	92	18	26	4	M16
90	200	160	110	18	27	8	M16
110	220	180	133	18	28	8	M16



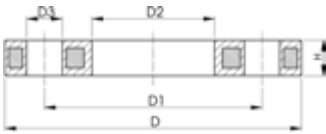
### Flansche PP-Stahl metrisch Für Muffensysteme metrisch und BS

#### Ausführung:

- PP-GF (30% glasfaserverstärkt) mit Stahleinlage
- Metrisch: ISO 7005, EN 1092, ISO 9624

AL: Anzahl der Bohrungen

1) FM 1613 zugelassen – 15 bar



d (mm)	DN (mm)	PN (bar)	Code	EUR	PF	Gewicht (kg)
20	15	16	<b>727 700 206</b>	<b>20,88</b>	2 34 238 020	0,216
25	20	16	<b>727 700 207</b>	<b>23,27</b>	2 34 238 020	0,279
32	25	16	<b>727 700 208</b>	<b>28,74</b>	2 34 238 020	0,429
40	32	16	<b>727 700 209</b>	<b>34,31</b>	2 34 238 020	0,621
50	40	16	<b>727 700 210</b>	<b>40,66</b>	2 34 238 020	0,722
63	50	16	<b>727 700 211</b>	<b>51,27</b>	2 34 238 020	0,900
75	65	16	<b>727 700 212</b>	<b>57,18</b>	2 34 238 020	1,110
90	80	16	<b>727 700 213</b>	<b>69,40</b>	2 34 238 020	1,369
110	100	16	<b>727 700 214</b>	<b>94,56</b>	2 34 238 020	1,522

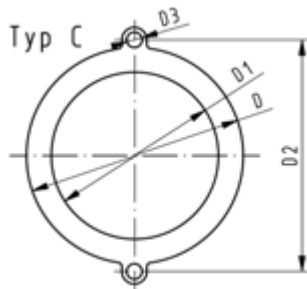
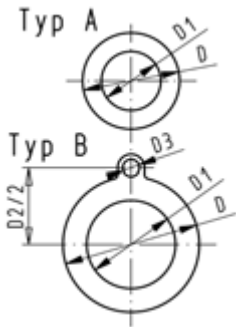
d (mm)	Lochkreise	D (mm)	D1 (mm)	D2 (mm)	D3 (mm)	H max. (mm)	AL	SC
20	PN10	95	65	28	14	12	4	M12
25	PN10	105	75	34	14	12	4	M12
32	PN10	115	85	42	14	16	4	M12
40	PN10	140	100	51	18	16	4	M16
50	PN10	150	110	62	18	20	4	M16
63	PN10	165	125	78	18	20	4	M16
75	PN10	185	145	92	18	20	4	M16
90	PN10	200	160	110	18	20	8	M16
110	PN10	220	180	133	18	20	8	M16



**Flachdichtung  
EPDM**

**Ausführung:**

- Passend zu allen metrischen GF Bundbuchsen und Vorschweissbunden
  - Härte ca: 65° Shore
  - Integrierte Montagehilfe ab d110
  - Zentrierung über Innendurchmesser Schraubenkranz
- di VSB/BB zeigt die passenden Innendurchmesser der Vorschweissbunde/Bundbuchsen



d (mm)	DN (mm)	PN (bar)	Typ	EPDM Code	EUR	SP	Gewicht (kg)
20	15	10	A	<b>748 400 306</b>	<b>3,69</b>	0	0,012
25	20	10	A	<b>748 400 307</b>	<b>3,69</b>	0	0,004
32	25	10	A	<b>748 400 308</b>	<b>3,69</b>	0	0,008
40	32	10	A	<b>748 400 309</b>	<b>4,15</b>	0	0,013
50	40	10	A	<b>748 400 310</b>	<b>4,15</b>	0	0,016
63	50	10	A	<b>748 400 311</b>	<b>5,52</b>	0	0,018
75	65	10	A	<b>748 400 312</b>	<b>6,82</b>	0	0,029
90	80	10	A	<b>748 400 313</b>	<b>8,37</b>	0	0,035
110	100	10	B	<b>748 400 314</b>	<b>9,20</b>	0	0,051

d (mm)	DN (mm)	D (mm)	D1 (mm)	D2 (mm)	D3 (mm)	H (mm)	di VSB/BB (mm)
20	15	51	20			2	10 - 30
25	20	61	25			2	15 - 35
32	25	71	32			2	22 - 42
40	32	82	40			3	30 - 50
50	40	92	50			3	40 - 60
63	50	107	63			3	53 - 73
75	65	127	71			3	61 - 81
90	80	142	84			3	74 - 94
110	100	162	104	180	18	4	94 - 114



**Profil-Flanschdichtung, metrisch  
EPDM / FKM**

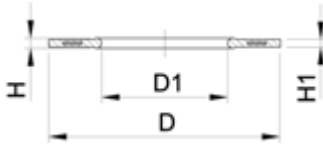
**Ausführung:**

- Passend zu allen metrischen GF Bundbuchsen und Vorschweissbunden
- Härte: 70° Shore **EPDM**, 75° Shore **FKM**
- **EPDM:** DVGW geprüft nach Merkblatt WasserW 270, KTW-Empfehlung
- Zentrierung über Innendurchmesser Schraubenkranz
- Werkstoff Stahleinlage: Kohlenstoffstahl
- Gummi-Stahl Körper kombiniert mit Gummi Profil-Dichtschnur bis d630
- Gummi-Stahl-Körper ideal für grosse Dimensionen (d710 - d1000)

di VSB/BB zeigt die passenden Innendurchmesser der Vorschweissbunde/Bundbuchsen

d (mm)	PN (bar)	DN (mm)	EPDM Code	EUR	PF
20	16	15	<b>748 440 706</b>	<b>20,07</b>	2 30 162 037
25	16	20	<b>748 440 707</b>	<b>21,01</b>	2 30 162 037
32	16	25	<b>748 440 708</b>	<b>21,66</b>	2 30 162 037
40	16	32	<b>748 440 709</b>	<b>22,41</b>	2 30 162 037
50	16	40	<b>748 440 710</b>	<b>23,21</b>	2 30 162 037
63	16	50	<b>748 440 711</b>	<b>24,25</b>	2 30 162 037
75	16	65	<b>748 440 712</b>	<b>24,50</b>	2 30 162 037
90	16	80	<b>748 440 713</b>	<b>26,16</b>	2 30 162 037
110	16	100	<b>748 440 714</b>	<b>29,30</b>	2 30 162 037

d (mm)	FKM Code	EUR	PF	Gewicht (kg)	D (mm)	H (mm)	di VSB/BB (mm)	H1 (mm)	D1 (mm)
20	<b>749 440 706</b>	<b>74,53</b>	2 30 162 038	0,013	51	4	10 - 20	3	20
25	<b>749 440 707</b>	<b>74,90</b>	2 30 162 038	0,014	61	4	12 - 22	3	22
32	<b>749 440 708</b>	<b>78,00</b>	2 30 162 038	0,019	71	4	18 - 28	3	28
40	<b>749 440 709</b>	<b>81,15</b>	2 30 162 038	0,026	82	4	30 - 40	3	40
50	<b>749 440 710</b>	<b>84,28</b>	2 30 162 038	0,039	92	4	36 - 46	3	46
63	<b>749 440 711</b>	<b>86,89</b>	2 30 162 038	0,050	107	5	48 - 58	4	58
75	<b>749 440 712</b>	<b>87,89</b>	2 30 162 038	0,082	127	5	59 - 69	4	69
90	<b>749 440 713</b>	<b>93,05</b>	2 30 162 038	0,083	142	5	73 - 84	4	84
110	<b>749 440 714</b>	<b>105,94</b>	2 30 162 038	0,127	162	6	94 - 104	5	104



**Profil-Flanschdichtung, metrisch**  
**MPTFE Hülle / EPDM innen**

**Ausführung:**

- Passend zu allen metrischen GF Bundbuchsen und Vorschweissbunden
- Zentrierung über Innendurchmesser Schraubenkranz
- Hülle aus modifizierten PTFE mit Diffusionsperre
- Ideal für aggressive Chemikalien, High-Purity und LABS konform / silikonfrei (gem. VDMA Test)
- EPDM Profil-Flanschdichtung innen
- Einzeln in Beuteln verpackt
- Für Kontakt mit Lebensmitteln geeignet (konform mit FDA 21 § 177.15 50)

d	DN	PN	EPDM	EUR	D	D1	di VSB/BB	H	H1
(mm)	(mm)	(bar)	Code		(mm)	(mm)	(mm)	(mm)	(mm)
20	15	16	<b>747 440 706</b>	<b>70,53</b>	51	20	10 - 20	4	3
25	20	16	<b>747 440 707</b>	<b>80,61</b>	61	22	12 - 22	4	3
32	25	16	<b>747 440 708</b>	<b>80,61</b>	71	28	18 - 28	4	3
40	32	16	<b>747 440 709</b>	<b>85,01</b>	82	40	30 - 40	4	3
50	40	16	<b>747 440 710</b>	<b>96,06</b>	92	46	36 - 46	4	3
63	50	16	<b>747 440 711</b>	<b>118,94</b>	107	58	48 - 58	5	4
75	65	16	<b>747 440 712</b>	<b>140,08</b>	127	69	59 - 69	5	4
90	80	16	<b>747 440 713</b>	<b>152,38</b>	142	84	73 - 84	5	4
110	100	16	<b>747 440 714</b>	<b>181,78</b>	162	104	94 - 104	6	5

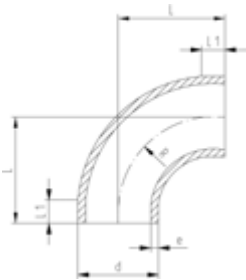
# Stumpfschweiss-Fittings



1



2



## PROGEF Standard Bogen 90° SDR11 (PN10)

### Ausführung:

- Material: PP-H
- Konventionelle Stumpfschweißung nach DVS 2207
- IR = Infrarotschweissen kompatibel

\* Material: PP-R

Ausführung	d (mm)	PN (bar)	SDR	SM	Code	EUR	PF	Gewicht (kg)
	1	20	10	11	IR	<b>727 018 606</b>	<b>9,89</b>	2 34 179 006 0,008
	1	25	10	11	IR	<b>727 018 607</b>	<b>10,02</b>	2 34 179 006 0,013
	1	32	10	11	IR	<b>727 018 608</b>	<b>10,48</b>	2 34 179 006 0,022
	1	40	10	11	IR	<b>727 018 609</b>	<b>13,28</b>	2 34 179 006 0,040
	1	50	10	11	IR	<b>727 018 610</b>	<b>17,00</b>	2 34 179 006 0,067
	1	63	10	11	IR	<b>727 018 611</b>	<b>23,13</b>	2 34 179 006 0,117
	2	75	10	11	IR	<b>727 018 622</b>	<b>31,25</b>	2 34 179 006 0,178
	2	90	10	11	IR	<b>727 018 623</b>	<b>44,18</b>	2 34 179 006 0,308
	2	110	10	11	IR	<b>727 018 624</b>	<b>83,13</b>	2 34 179 006 0,556
	2	125	10	11	IR	<b>727 018 615</b>	<b>116,41</b>	2 34 179 002 0,818
	2	140	10	11	IR	<b>727 018 616</b>	<b>156,19</b>	2 34 179 002 1,148
	2	160	10	11	IR	<b>727 018 617</b>	<b>192,31</b>	2 34 179 002 1,699
	2	180	10	11	IR	<b>727 018 618</b>	<b>228,50</b>	2 34 179 002 2,394
	2	200	10	11	IR	<b>727 018 619</b>	<b>348,67</b>	2 34 179 002 3,264
	2	225	10	11	IR	<b>727 018 620</b>	<b>403,25</b>	2 34 179 002 4,535
	1	250	10	11	IR	<b>727 018 521</b>	<b>766,37</b>	2 34 179 002 6,351
	1	280	10	11	IR	<b>727 018 522</b>	<b>1.004,97</b>	2 34 179 002 9,398
	1	315	10	11	IR	<b>727 018 523</b>	<b>1.386,36</b>	2 34 179 002 12,959
*	2	355	10	11		<b>727 018 524</b>	<b>2.326,22</b>	2 34 179 002 16,400
*	2	400	10	11		<b>727 018 525</b>	<b>3.193,85</b>	2 34 179 002 22,220
*	2	450	10	11		<b>727 018 526</b>	<b>4.248,20</b>	2 34 179 002 32,560
*	2	500	10	11		<b>727 018 527</b>	<b>5.664,21</b>	2 34 179 002 44,840

L (mm)	L1 (mm)	R (mm)	e (mm)
38	23	15,00	1,9
42	23	19,00	2,3
46	22	24,00	2,9
51	21	30,00	3,7
58	21	37,00	4,6
66	21	45,00	5,8
75	21	71,25	6,8
90	22	85,50	8,2
110	25	104,50	10,0
125	28	116,00	11,4
140	33	131,00	12,7
160	33	151,00	14,6
180	33	171,00	16,4
200	33	190,00	18,2
220	33	210,00	20,5
256	48	232,00	22,7
286	48	262,00	25,4
321	48	297,00	28,6
*	345	70	330,00 32,2
*	365	70	350,00 36,3
*	425	70	400,00 40,9
*	470	90	445,00 45,4

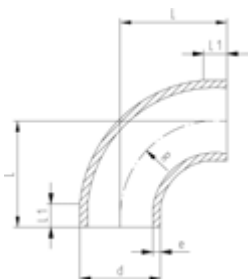




1



2



**PROGEF Standard Bogen 90°  
SDR17,6 (PN6)**

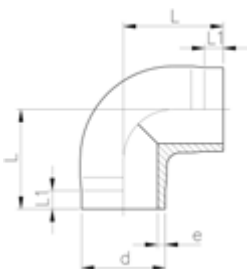
**Ausführung:**

- Material: PP-H
- Konventionelle Stumpfschweißung nach DVS 2207
- IR = Infrarotschweißen kompatibel
- \* Material:PP-R

Ausführung	d (mm)	PN (bar)	SDR	SM	Code	EUR	PF	Gewicht (kg)	
	1	50	6	17.6	IR	<b>727 018 635</b>	<b>15,74</b>	2 34 179 026	0,050
	1	63	6	17.6	IR	<b>727 018 636</b>	<b>21,31</b>	2 34 179 026	0,081
	2	75	6	17.6	IR	<b>727 018 412</b>	<b>30,82</b>	2 34 179 006	0,128
	2	90	6	17.6	IR	<b>727 018 413</b>	<b>39,15</b>	2 34 179 006	0,222
	2	110	6	17.6	IR	<b>727 018 414</b>	<b>81,06</b>	2 34 179 006	0,396
	2	125	6	17.6	IR	<b>727 018 415</b>	<b>102,67</b>	2 34 179 022	0,556
	2	140	6	17.6	IR	<b>727 018 416</b>	<b>148,94</b>	2 34 179 022	0,785
	2	160	6	17.6	IR	<b>727 018 417</b>	<b>164,12</b>	2 34 179 022	1,156
	2	180	6	17.6	IR	<b>727 018 418</b>	<b>205,33</b>	2 34 179 022	1,619
	2	200	6	17.6	IR	<b>727 018 419</b>	<b>253,60</b>	2 34 179 022	2,208
	2	225	6	17.6	IR	<b>727 018 420</b>	<b>313,41</b>	2 34 179 022	3,039
	1	250	6	17.6	IR	<b>727 018 421</b>	<b>504,83</b>	2 34 179 002	4,359
	1	280	6	17.6	IR	<b>727 018 422</b>	<b>657,94</b>	2 34 179 002	6,696
	1	315	6	17.6	IR	<b>727 018 423</b>	<b>909,19</b>	2 34 179 002	8,580
*	2	355	6	17.6		<b>727 018 424</b>	<b>1.720,72</b>	2 34 179 022	11,640
*	2	400	6	17.6		<b>727 018 425</b>	<b>2.389,50</b>	2 34 179 022	15,200
*	2	450	6	17.6		<b>727 018 426</b>	<b>3.227,03</b>	2 34 179 022	22,240
*	2	500	6	17.6		<b>727 018 427</b>	<b>4.360,86</b>	2 34 179 022	31,020

L (mm)	L1 (mm)	R (mm)	e (mm)
58	21	37,00	3,0
66	21	45,00	3,8
75	21	71,25	4,8
90	22	85,50	5,7
110	25	104,50	6,9
125	28	116,00	7,8
140	33	131,00	8,7
160	33	151,00	9,9
180	33	171,00	11,1
200	33	190,00	12,4
220	33	210,00	13,9
256	48	232,00	15,4
286	48	262,00	17,2
321	48	297,00	19,3
*	345	330,00	21,2
*	365	350,00	23,9
*	425	400,00	26,9
*	470	445,00	29,8

**PROGEF Standard Winkel 90° S5/SDR11**

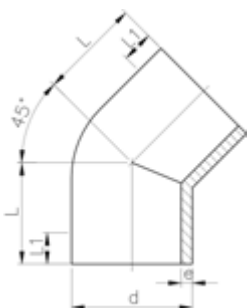


**Ausführung:**

- Material: PP-H
- Konventionelle Stumpfschweißung nach DVS 2207
- IR = Infrarotschweissen kompatibel

d (mm)	PN (bar)	SDR	SM	Code	EUR	Gewicht (kg)	L (mm)	L1 (mm)	e (mm)
20	10	11	IR	<b>727 108 506</b>	<b>9,89</b>	0,008	38	25	1,9
25	10	11	IR	<b>727 108 507</b>	<b>10,02</b>	0,012	42	26	2,3
32	10	11	IR	<b>727 108 508</b>	<b>10,48</b>	0,022	46	27	2,9
40	10	11	IR	<b>727 108 509</b>	<b>13,28</b>	0,045	51	22	3,7
50	10	11	IR	<b>727 108 510</b>	<b>17,00</b>	0,080	58	23	4,6
63	10	11	IR	<b>727 108 511</b>	<b>21,54</b>	0,138	66	21	5,8

**PROGEF Standard Winkel 45° SDR11 (PN10)**



**Ausführung:**

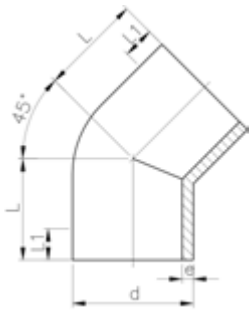
- Material: PP-H
- Konventionelle Stumpfschweißung nach DVS 2207
- IR = Infrarotschweissen kompatibel
- Lange Ausführung für d250, d280 und d315

<sup>1</sup> Material:PP-R

d (mm)	PN (bar)	SDR	SM	Code	EUR	PF	SP	Gewicht (kg)	
20	10	11	IR	<b>727 158 506</b>	<b>11,86</b>	2 34 179 008	10	0,006	
25	10	11	IR	<b>727 158 507</b>	<b>12,74</b>	2 34 179 008	10	0,010	
32	10	11	IR	<b>727 158 508</b>	<b>14,65</b>	2 34 179 008	10	0,021	
40	10	11	IR	<b>727 158 509</b>	<b>17,89</b>	2 34 179 008	10	0,033	
50	10	11	IR	<b>727 158 510</b>	<b>20,64</b>	2 34 179 008	10	0,054	
63	10	11	IR	<b>727 158 511</b>	<b>35,07</b>	2 34 179 008		0,097	
75	10	11	IR	<b>727 158 512</b>	<b>48,17</b>	2 34 179 008	10	0,137	
90	10	11	IR	<b>727 158 513</b>	<b>58,21</b>	2 34 179 008	6	0,222	
110	10	11	IR	<b>727 158 514</b>	<b>104,46</b>	2 34 179 008	6	0,412	
125	10	11	IR	<b>727 158 515</b>	<b>148,94</b>	2 34 179 003	4	0,570	
140	10	11	IR	<b>727 158 516</b>	<b>213,44</b>	2 34 179 003	1	0,854	
160	10	11	IR	<b>727 158 517</b>	<b>233,91</b>	2 34 179 003	2	1,256	
200	10	11	IR	<b>727 158 519</b>	<b>360,23</b>	2 34 179 003	1	2,448	
225	10	11	IR	<b>727 158 520</b>	<b>408,32</b>	2 34 179 003	1	3,495	
1	250	10	11	IR	<b>727 158 521</b>	<b>778,84</b>	2 34 179 003	1	7,890
1	280	10	11	IR	<b>727 158 522</b>	<b>1.182,10</b>	2 34 179 003	1	10,170
1	315	10	11	IR	<b>727 158 523</b>	<b>1.429,72</b>	2 34 179 003	1	11,690

d (mm)	L (mm)	L1 (mm)	e (mm)
20	32	24,0	1,9
25	34	25,0	2,3
32	36	25,0	2,9
40	39	25,0	3,7
50	42	26,0	4,6
63	47	29,0	5,8
75	49	29,0	6,8
90	57	34,0	8,2
110	70	43,0	10,0
125	79	48,0	11,4
140	88	55,0	12,7
160	100	60,0	14,6
200	124	75,0	18,2

Fortsetzung nächste Seite



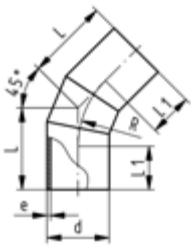
	d (mm)	L (mm)	L1 (mm)	e (mm)
	225	140	85,0	20,5
1	250	225	133,0	22,7
1	280	235	143,0	25,4
1	315	255	154,0	28,6

PF 2 34 179 041

### PROGEF Standard Bogen 45° SDR11 (PN10)

#### Ausführung:

- Material: PP-H
- Konventionelle Stumpfschweißung nach DVS 2207
- Segmentgeschweisst und verstärkt
- Segmentgeschweisste Fittings haben einen Betriebsdruck-Abminderungsfaktor von 0.8



d (mm)	PN (bar)	SDR	Code	EUR	Gewicht (kg)	L (mm)	L1 (mm)	e (mm)	R (mm)
355	8	11	<b>727 158 524</b>	<b>3.244,44</b>	32,300	520	300	32,2	532,5
400	8	11	<b>727 158 525</b>	<b>4.182,52</b>	43,200	548	300	36,3	600,0
450	8	11	<b>727 158 526</b>	<b>6.004,49</b>	57,700	580	300	40,9	675,0
500	8	11	<b>727 158 527</b>	<b>8.424,71</b>	87,200	665	350	45,4	750,0

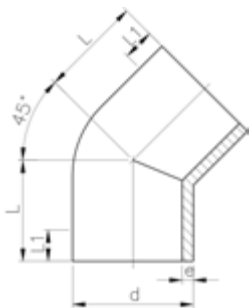
### PROGEF Standard Winkel 45° SDR17,6 (PN6)

#### Ausführung:

- Material: PP-H
- Konventionelle Stumpfschweißung nach DVS 2207
- IR = Infrarotschweissen kompatibel

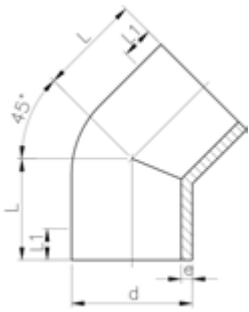
<sup>1</sup> Material: PP-R

\* Spangebend gefertigt



	d (mm)	PN (bar)	SDR	SM	Code	EUR	PF	SP	Gewicht (kg)
*	50	6	17.6	IR	<b>727 158 535</b>	<b>20,64</b>	2 34 179 028	10	0,042
*	63	6	17.6	IR	<b>727 158 536</b>	<b>34,07</b>	2 34 179 028	10	0,081
	75	6	17.6	IR	<b>727 158 412</b>	<b>48,17</b>	2 34 179 028	10	0,099
	90	6	17.6	IR	<b>727 158 413</b>	<b>54,41</b>	2 34 179 028	6	0,165
	110	6	17.6	IR	<b>727 158 414</b>	<b>97,59</b>	2 34 179 028	6	0,286
*	125	6	17.6	IR	<b>727 158 540</b>	<b>148,94</b>	2 34 179 023	4	0,570
*	140	6	17.6	IR	<b>727 158 541</b>	<b>213,44</b>	2 34 179 023	1	0,721
*	160	6	17.6	IR	<b>727 158 542</b>	<b>233,91</b>	2 34 179 023	2	1,107
*	200	6	17.6	IR	<b>727 158 544</b>	<b>360,23</b>	2 34 179 023	1	2,225
*	225	6	17.6	IR	<b>727 158 545</b>	<b>408,32</b>	2 34 179 023	1	3,194
1	250	6	17.6	IR	<b>727 158 546</b>	<b>668,59</b>	2 34 179 023	1	4,970
1	280	6	17.6	IR	<b>727 158 547</b>	<b>1.013,99</b>	2 34 179 023	1	7,130
1	315	6	17.6	IR	<b>727 158 548</b>	<b>1.261,63</b>	2 34 179 023	1	9,600

Fortsetzung nächste Seite



	d (mm)	L (mm)	L1 (mm)	e (mm)
*	50	42	26	2,9
*	63	47	29	3,6
	75	49	29	4,3
	90	57	34	5,1
	110	70	43	6,3
*	125	79	48	7,1
*	140	88	55	8,0
*	160	100	60	9,1
*	200	124	75	11,4
*	225	140	85	12,8
1	250	225	133	14,2
1	280	235	143	15,9
1	315	255	154	17,9

PF 2 34 179 041

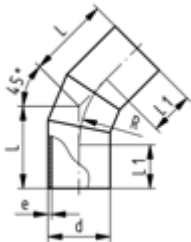
**PROGEF Standard Bogen 45°  
SDR17,6 (PN6)**



**Ausführung:**

- Material: PP-H
- Konventionelle Stumpfschweißung nach DVS 2207
- Segmentgeschweisst und verstärkt
- Segmentgeschweisste Fittings haben einen Betriebsdruck-Abminderungsfaktor von 0.8

d (mm)	PN (bar)	SDR	Code	EUR	Gewicht (kg)	R (mm)	e (mm)	L1 (mm)	L (mm)
355	4	17.6	<b>727 158 549</b>	<b>2.355,16</b>	21,000	533	20,1	300	520
400	4	17.6	<b>727 158 550</b>	<b>3.154,08</b>	28,100	600	22,7	300	548
450	4	17.6	<b>727 158 551</b>	<b>4.451,83</b>	37,400	675	25,5	300	580
500	4	17.6	<b>727 158 552</b>	<b>5.675,52</b>	52,600	750	28,4	350	665



PF 2 34 527 004

**PROGEF Standard T 90° egal  
SDR11 (PN10)**

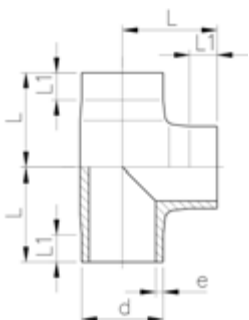


**Ausführung:**

- Material: PP-H
- Konventionelle Stumpfschweißung nach DVS 2207
- IR = Infrarotschweissen kompatibel

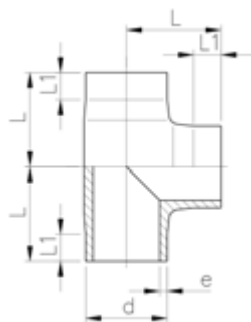
<sup>1</sup> Material: PP-R

d (mm)	PN (bar)	SDR	SM	Code	EUR	Gewicht (kg)	L (mm)	L1 (mm)	e (mm)
20	10	11	IR	<b>727 208 506</b>	<b>8,49</b>	0,011	38	21	1,9
25	10	11	IR	<b>727 208 507</b>	<b>8,95</b>	0,018	42	21	2,3
32	10	11	IR	<b>727 208 508</b>	<b>9,89</b>	0,032	46	21	2,9
40	10	11	IR	<b>727 208 509</b>	<b>14,91</b>	0,062	51	23	3,7
50	10	11	IR	<b>727 208 510</b>	<b>19,98</b>	0,105	58	22	4,6
63	10	11	IR	<b>727 208 511</b>	<b>30,74</b>	0,186	66	20	5,8
75	10	11	IR	<b>727 208 512</b>	<b>60,36</b>	0,293	75	20	6,8
90	10	11	IR	<b>727 208 513</b>	<b>87,83</b>	0,521	90	20	8,2
110	10	11	IR	<b>727 208 514</b>	<b>127,96</b>	0,928	110	20	10,0
125	10	11	IR	<b>727 208 515</b>	<b>178,56</b>	1,347	125	25	11,4
140	10	11	IR	<b>727 208 516</b>	<b>225,20</b>	1,923	140	28	12,7
160	10	11	IR	<b>727 208 517</b>	<b>373,41</b>	2,844	160	28	14,6
180	10	11	IR	<b>727 208 518</b>	<b>525,09</b>	5,475	215	94	16,4



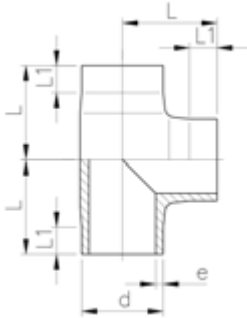
Fortsetzung nächste Seite

PF 2 34 527 004



	<b>d</b> (mm)	<b>PN</b> (bar)	<b>SDR</b>	<b>SM</b>	<b>Code</b>	<b>EUR</b>	<b>Gewicht</b> (kg)	<b>L</b> (mm)	<b>L1</b> (mm)	<b>e</b> (mm)
	200	10	11	IR	<b>727 208 519</b>	<b>686,12</b>	5,579	200	35	18,2
	225	10	11	IR	<b>727 208 520</b>	<b>815,71</b>	7,812	220	35	20,5
	250	10	11	IR	<b>727 208 521</b>	<b>1.050,14</b>	10,400	227	68	22,7
	280	10	11	IR	<b>727 208 522</b>	<b>1.417,08</b>	15,170	267	87	25,4
	315	10	11	IR	<b>727 208 523</b>	<b>2.008,13</b>	20,330	283	86	28,6
1	355	10	11	--	<b>727 208 524</b>	<b>2.696,77</b>	31,100	345	105	32,2
1	400	10	11	--	<b>727 208 525</b>	<b>4.019,84</b>	40,900	365	105	36,3
1	450	10	11	--	<b>727 208 526</b>	<b>6.290,04</b>	60,300	425	135	40,9
1	500	10	11	--	<b>727 208 527</b>	<b>7.990,91</b>	81,900	470	155	45,4

**PROGEF Standard T 90° egal  
SDR17,6 (PN6)**



**Ausführung:**

- Material: PP-H
- Konventionelle Stumpfschweißung nach DVS 2207
- IR = Infrarotschweissen kompatibel

**Anmerkung:**

<sup>1</sup> Material: PP-R

	<b>d</b> (mm)	<b>PN</b> (bar)	<b>SDR</b>	<b>SM</b>	<b>Code</b>	<b>EUR</b>	<b>Gewicht</b> (kg)	<b>L</b> (mm)	<b>L1</b> (mm)	<b>e</b> (mm)
	50	6	17.6	IR	<b>727 208 410</b>	<b>17,63</b>	0,084	92	57	2,9
	63	6	17.6	IR	<b>727 208 411</b>	<b>24,25</b>	0,172	107	64	3,6
	75	6	17.6	IR	<b>727 208 412</b>	<b>47,36</b>	0,212	75	20	4,3
	90	6	17.6	IR	<b>727 208 413</b>	<b>66,59</b>	0,396	90	20	5,1
	110	6	17.6	IR	<b>727 208 414</b>	<b>109,17</b>	0,705	110	20	6,3
	125	6	17.6	IR	<b>727 208 415</b>	<b>150,57</b>	1,154	125	50	7,1
	140	6	17.6	IR	<b>727 208 416</b>	<b>178,56</b>	1,765	160	63	8,0
	160	6	17.6	IR	<b>727 208 417</b>	<b>336,91</b>	2,335	163	60	9,1
	180	6	17.6	IR	<b>727 208 418</b>	<b>516,78</b>	4,000	217	97	10,2
	200	6	17.6	IR	<b>727 208 419</b>	<b>561,04</b>	5,060	220	94	11,4
	225	6	17.6	IR	<b>727 208 420</b>	<b>657,94</b>	6,870	227	75	12,8
	250	6	17.6	IR	<b>727 208 421</b>	<b>871,20</b>	7,410	225	67	14,2
	280	6	17.6	IR	<b>727 208 422</b>	<b>995,93</b>	10,680	266	88	15,9
	315	6	17.6	IR	<b>727 208 423</b>	<b>1.328,50</b>	14,105	283	86	17,9
1	355	6	17.6		<b>727 208 424</b>	<b>2.008,13</b>	20,800	345	105	20,1
1	400	6	17.6		<b>727 208 425</b>	<b>3.105,25</b>	27,200	365	105	22,7
1	450	6	17.6		<b>727 208 426</b>	<b>4.887,46</b>	47,300	425	135	26,7
1	500	6	17.6		<b>727 208 427</b>	<b>6.293,68</b>	54,800	470	155	29,7

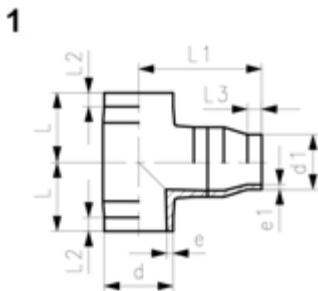
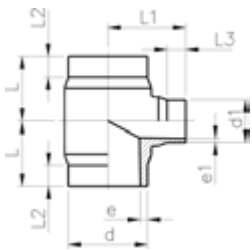


**PROGEF Standard T 90° reduziert  
SDR11 (PN10)**

**Ausführung:**

- Material: PP-H
- Konventionelle Stumpfschweißung nach DVS 2207
- IR = Infrarotschweissen kompatibel

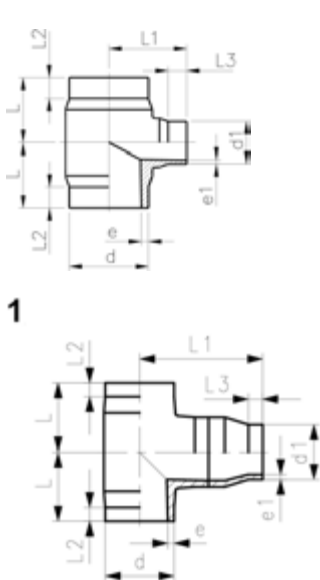
<sup>1</sup>mit IR geschweisster Reduktion



	d	d1	PN	SDR	SM	Code	EUR	PF	SP	Gewicht
	(mm)	(mm)	(bar)							(kg)
	63	32	10	11	IR	<b>727 208 351</b>	<b>51,35</b>	2 34 179 019	10	0,161
	63	40	10	11	IR	<b>727 208 350</b>	<b>73,93</b>	2 34 527 004	10	0,165
	63	50	10	11	IR	<b>727 208 352</b>	<b>51,80</b>	2 34 179 019	10	0,170
	75	32	10	11	IR	<b>727 208 353</b>	<b>80,62</b>	2 34 179 019	5	0,238
	75	50	10	11	IR	<b>727 208 354</b>	<b>80,62</b>	2 34 179 019	5	0,249
	75	63	10	11	IR	<b>727 208 355</b>	<b>82,17</b>	2 34 179 019	5	0,258
	90	50	10	11	IR	<b>727 208 357</b>	<b>84,96</b>	2 34 179 019	5	0,420
	90	63	10	11	IR	<b>727 208 358</b>	<b>114,42</b>	2 34 527 004	5	0,428
	90	75	10	11	IR	<b>727 208 359</b>	<b>115,51</b>	2 34 179 019	5	0,430
	110	32	10	11	IR	<b>727 208 360</b>	<b>122,56</b>	2 34 179 019	5	0,652
	110	50	10	11	IR	<b>727 208 361</b>	<b>125,44</b>	2 34 179 019	5	0,659
	110	63	10	11	IR	<b>727 208 362</b>	<b>164,12</b>	2 34 527 004	5	0,665
	110	75	10	11	IR	<b>727 208 363</b>	<b>181,85</b>	2 34 179 019	1	0,681
	110	90	10	11	IR	<b>727 208 364</b>	<b>208,76</b>	2 34 179 019	1	0,701
1	125	63	10	11	IR	<b>727 208 365</b>	<b>672,39</b>	2 34 527 004	1	1,680
1	125	90	10	11	IR	<b>727 208 066</b>	<b>672,39</b>	2 34 179 019	1	1,700
1	125	110	10	11	IR	<b>727 208 367</b>	<b>694,61</b>	2 34 527 004	1	1,700
1	140	75	10	11	IR	<b>727 208 068</b>	<b>657,94</b>	2 34 179 019	1	2,400
1	140	90	10	11	IR	<b>727 208 069</b>	<b>657,94</b>	2 34 179 019	1	2,358
	160	63	10	11	IR	<b>727 208 371</b>	<b>450,07</b>	2 34 179 019	1	2,130
	160	75	10	11	IR	<b>727 208 372</b>	<b>453,51</b>	2 34 179 019	1	2,143
	160	90	10	11	IR	<b>727 208 373</b>	<b>453,51</b>	2 34 179 019	1	2,148
1	140	110	10	11	IR	<b>727 208 370</b>	<b>605,87</b>	2 34 527 004	1	2,380
	160	110	10	11	IR	<b>727 208 374</b>	<b>461,65</b>	2 34 179 019	1	2,186
	160	125	10	11	IR	<b>727 208 075</b>	<b>753,50</b>	2 34 179 019	1	3,600
1	200	160	10	11	IR	<b>727 208 385</b>	<b>1.386,36</b>	2 34 527 004	1	6,632
	200	180	10	11	IR	<b>727 208 086</b>	<b>1.462,01</b>	2 34 179 019	1	6,900
	225	90	10	11	IR	<b>727 208 388</b>	<b>1.044,72</b>	2 34 179 019	1	4,576
	225	110	10	11	IR	<b>727 208 389</b>	<b>1.051,97</b>	2 34 179 019	1	4,624
	225	160	10	11	IR	<b>727 208 391</b>	<b>1.053,76</b>	2 34 179 019	1	4,685
	250	160	10	11		<b>727 208 093</b>	<b>1.914,14</b>	2 34 179 019	1	12,500

	d	L	L1	L2	L3	e	e1
	(mm)	(mm)	(mm)	(mm)	(mm)	(mm)	(mm)
	63	65	70	25	25	5,8	2,9
	63	65	70	25	25	5,8	3,7
	63	65	70	25	25	5,8	4,6
	75	70	75	25	25	6,8	2,9
	75	70	75	25	25	6,8	4,6
	75	70	75	25	25	6,8	5,8
	90	80	85	25	25	8,2	4,6
	90	80	85	25	25	8,2	5,8
	90	80	85	25	25	8,2	6,8
	110	90	95	30	25	10,0	2,9
	110	90	95	30	25	10,0	4,6
	110	90	95	30	25	10,0	5,8
	110	90	95	30	25	10,0	6,8
	110	90	95	30	25	10,0	8,2
1	125	125	232	25	16	11,4	5,8
1	125	125	225	25	40	11,4	8,2
1	125	125	220	25	30	11,4	10,0
1	140	140	245	28	41	12,7	6,8
1	140	140	240	28	40	12,7	8,2
	160	142	135	50	30	14,6	5,8

Fortsetzung nächste Seite



	d	L	L1	L2	L3	e	e1
	(mm)	(mm)	(mm)	(mm)	(mm)	(mm)	(mm)
	160	142	135	50	30	14,6	6,8
	160	142	135	50	30	14,6	8,2
1	140	140	245	28	33	12,7	10,0
	160	142	135	50	30	14,6	10,0
	160	160	272	28	32	14,6	11,4
1	200	200	295	35	40	18,2	14,6
	200	200	335	35	45	18,2	16,4
	225	155	165	40	30	20,5	8,2
	225	155	165	40	30	20,5	10,0
	225	155	165	40	30	20,5	14,6
	250	227	387	68	53	22,7	14,6



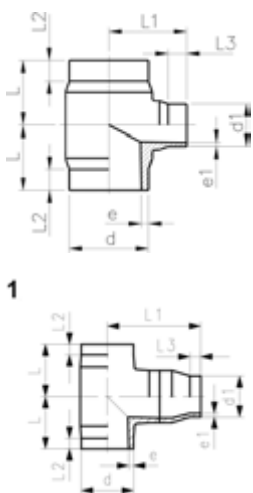
**PROGEF Standard T 90° reduziert  
SDR17,6 (PN6)**

**Ausführung:**

- Material: PP-H
- Konventionelle Stumpfschweißung nach DVS 2207
- IR = Infrarotschweißen kompatibel

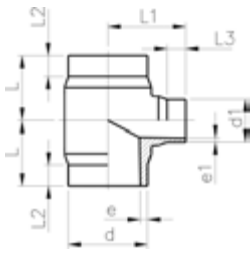
<sup>1</sup>mit IR geschweisster Reduktion

\* Abgang SDR11

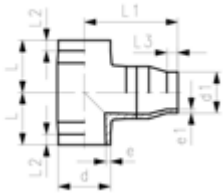


	d	d1	PN	SDR	SM	Code	EUR	PF	SP	Gewicht
	(mm)	(mm)	(bar)							(kg)
*	63	32	6	17,6	IR	<b>727 208 301</b>	<b>47,72</b>	2 34 179 036	10	0,120
	63	50	6	17,6	IR	<b>727 208 302</b>	<b>47,72</b>	2 34 179 036	10	0,124
*	75	32	6	17,6	IR	<b>727 208 303</b>	<b>69,51</b>	2 34 179 036	5	0,178
	75	50	6	17,6	IR	<b>727 208 304</b>	<b>71,04</b>	2 34 179 036	5	0,182
	75	63	6	17,6	IR	<b>727 208 305</b>	<b>72,23</b>	2 34 179 036	5	0,190
	90	50	6	17,6	IR	<b>727 208 307</b>	<b>65,33</b>	2 34 179 036	5	0,305
	90	63	6	17,6	IR	<b>727 208 308</b>	<b>99,95</b>	2 34 179 036	5	0,315
	90	75	6	17,6	IR	<b>727 208 309</b>	<b>99,95</b>	2 34 179 036	5	0,320
*	110	32	6	17,6	IR	<b>727 208 310</b>	<b>104,67</b>	2 34 179 036	5	0,489
	110	50	6	17,6	IR	<b>727 208 311</b>	<b>106,63</b>	2 34 179 036	5	0,490
	110	63	6	17,6	IR	<b>727 208 312</b>	<b>109,51</b>	2 34 179 036	5	0,491
	110	75	6	17,6	IR	<b>727 208 313</b>	<b>109,91</b>	2 34 179 036	5	0,500
	110	90	6	17,6	IR	<b>727 208 314</b>	<b>109,91</b>	2 34 179 036	5	0,514
1	125	63	6	17,6	IR	<b>727 208 015</b>	<b>509,51</b>	2 34 179 019	1	1,300
1	125	90	6	17,6	IR	<b>727 208 016</b>	<b>509,51</b>	2 34 179 019	1	1,400
1	125	110	6	17,6	IR	<b>727 208 017</b>	<b>431,28</b>	2 34 179 019	1	1,400
1	140	75	6	17,6	IR	<b>727 208 018</b>	<b>552,17</b>	2 34 179 019	1	2,000
1	140	90	6	17,6	IR	<b>727 208 019</b>	<b>552,17</b>	2 34 179 019	1	2,100
1	140	110	6	17,6	IR	<b>727 208 020</b>	<b>464,69</b>	2 34 179 019	1	2,100
	160	63	6	17,6	IR	<b>727 208 321</b>	<b>324,97</b>	2 34 179 036	1	1,535
	160	75	6	17,6	IR	<b>727 208 322</b>	<b>414,83</b>	2 34 179 036	1	1,550
	160	90	6	17,6	IR	<b>727 208 323</b>	<b>324,97</b>	2 34 179 036	1	1,567
	160	110	6	17,6	IR	<b>727 208 324</b>	<b>328,40</b>	2 34 179 036	1	1,577
1	160	125	6	17,6	IR	<b>727 208 025</b>	<b>768,13</b>	2 34 179 019	1	2,800
1	200	160	6	17,6	IR	<b>727 208 035</b>	<b>1.164,04</b>	2 34 179 019	1	5,900
1	200	180	6	17,6	IR	<b>727 208 036</b>	<b>1.163,48</b>	2 34 179 019	1	6,000





1



	d (mm)	d1 (mm)	PN (bar)	SDR	SM	Code	EUR	PF	SP	Gewicht (kg)
	225	90	6	17.6	IR	<b>727 208 338</b>	<b>878,44</b>	2 34 179 036	1	3,350
	225	110	6	17.6	IR	<b>727 208 339</b>	<b>880,96</b>	2 34 179 036	1	3,330
	225	160	6	17.6	IR	<b>727 208 341</b>	<b>916,39</b>	2 34 179 036	1	3,427
1	250	160	6	17.6	IR	<b>727 208 043</b>	<b>1.852,66</b>	2 34 179 019	1	8,900

	d (mm)	d1 (mm)	L (mm)	L1 (mm)	L2 (mm)	L3 (mm)	e (mm)	e1 (mm)
*	63	32	65	70	25	25	3,6	2,9
	63	50	65	70	25	25	3,6	2,9
*	75	32	70	75	25	25	4,3	2,9
	75	50	70	75	25	25	4,3	2,9
	75	63	70	75	25	25	4,3	3,6
	90	50	80	85	25	25	5,1	2,9
	90	63	80	85	25	25	5,1	3,6
	90	75	80	85	25	25	5,1	4,3
*	110	32	90	95	30	25	6,3	2,9
	110	50	90	95	30	25	6,3	2,9
	110	63	90	95	30	25	6,3	3,6
	110	75	90	95	30	25	6,3	4,3
	110	90	90	95	30	25	6,3	5,1
1	125	63	125	212	50	20	7,1	3,6
1	125	90	125	229	50	41	7,1	5,1
1	125	110	125	218	50	42	7,1	6,3
1	140	75	160	255	63	41	8,0	4,3
1	140	90	160	251	63	42	8,0	5,1
1	140	110	160	240	63	43	8,0	6,3
	160	63	142	135	50	30	9,1	3,6
	160	75	142	135	50	30	9,1	4,3
	160	90	142	135	50	30	9,1	5,1
	160	110	142	135	50	30	9,1	6,3
1	160	125	163	275	60	32	9,1	7,1
1	200	160	220	325	94	40	11,4	9,1
1	200	180	220	325	94	54	11,4	10,2
	225	90	155	165	40	30	12,8	5,1
	225	110	155	165	40	30	12,8	6,3
	225	160	155	165	40	30	12,8	9,1
1	250	160	225	389	67	52	14,2	9,1

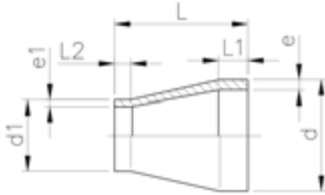


## PROGEF Standard Reduktion SDR11 (PN10)

### Ausführung:

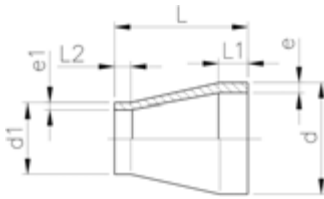
- Material: PP-H
- Konventionelle Stumpfschweißung nach DVS 2207
- IR = Infrarotschweißen kompatibel

<sup>1</sup>Werkstoff: PP-R



d	PN	d1	SDR	Code	EUR	PF	Gewicht	
(mm)	(bar)	(mm)					(kg)	
25	10	20	11	<b>727 908 537</b>	<b>10,70</b>	2 34 179 011	0,007	
32	10	20	11	<b>727 908 542</b>	<b>12,91</b>	2 34 527 004	0,010	
32	10	25	11	<b>727 908 541</b>	<b>12,91</b>	2 34 527 004	0,010	
40	10	20	11	<b>727 908 548</b>	<b>14,65</b>	2 34 527 004	0,016	
40	10	25	11	<b>727 908 547</b>	<b>14,65</b>	2 34 527 004	0,016	
40	10	32	11	<b>727 908 546</b>	<b>14,65</b>	2 34 527 004	0,018	
50	10	25	11	<b>727 908 554</b>	<b>15,65</b>	2 34 527 004	0,024	
50	10	32	11	<b>727 908 553</b>	<b>15,65</b>	2 34 527 004	0,027	
50	10	40	11	<b>727 908 552</b>	<b>15,65</b>	2 34 527 004	0,030	
63	10	32	11	<b>727 908 560</b>	<b>17,89</b>	2 34 527 004	0,043	
63	10	40	11	<b>727 908 559</b>	<b>17,89</b>	2 34 527 004	0,047	
63	10	50	11	<b>727 908 558</b>	<b>17,89</b>	2 34 527 004	0,051	
75	10	40	11	<b>727 908 566</b>	<b>23,13</b>	2 34 527 004	0,062	
75	10	50	11	<b>727 908 565</b>	<b>23,13</b>	2 34 527 004	0,071	
90	10	63	11	<b>727 908 571</b>	<b>25,40</b>	2 34 527 004	0,115	
75	10	63	11	<b>727 908 564</b>	<b>23,13</b>	2 34 527 004	0,075	
90	10	75	11	<b>727 908 570</b>	<b>25,40</b>	2 34 527 004	0,130	
110	10	63	11	<b>727 908 572</b>	<b>31,77</b>	2 34 527 004	0,201	
110	10	75	11	<b>727 908 577</b>	<b>31,63</b>	2 34 527 004	0,215	
110	10	90	11	<b>727 908 576</b>	<b>31,63</b>	2 34 527 004	0,225	
125	10	110	11	<b>727 908 580</b>	<b>40,67</b>	2 34 527 004	0,335	
140	10	110	11	<b>727 908 585</b>	<b>49,59</b>	2 34 527 004	0,423	
140	10	125	11	<b>727 908 584</b>	<b>49,59</b>	2 34 527 004	0,462	
160	10	110	11	<b>727 908 590</b>	<b>57,31</b>	2 34 527 004	0,586	
160	10	140	11	<b>727 908 588</b>	<b>57,31</b>	2 34 527 004	0,647	
180	10	90	11	<b>727 908 149</b>	<b>104,46</b>	2 34 527 004	0,800	
180	10	110	11	<b>727 908 150</b>	<b>99,23</b>	2 34 527 004	1,010	
180	10	125	11	<b>727 908 151</b>	<b>94,34</b>	2 34 527 004	0,985	
180	10	140	11	<b>727 908 152</b>	<b>87,22</b>	2 34 527 004	0,995	
180	10	160	11	<b>727 908 153</b>	<b>84,05</b>	2 34 527 004	1,020	
200	10	160	11	<b>727 908 592</b>	<b>195,77</b>	2 34 527 004	1,149	
200	10	180	11	<b>727 908 158</b>	<b>181,85</b>	2 34 527 004	1,300	
225	10	110	11	<b>727 908 595</b>	<b>275,30</b>	2 34 527 004	1,485	
225	10	160	11	<b>727 908 596</b>	<b>252,15</b>	2 34 527 004	1,590	
225	10	180	11	<b>727 908 162</b>	<b>223,76</b>	2 34 527 004	1,770	
225	10	200	11	<b>727 908 597</b>	<b>293,73</b>	2 34 527 004	1,723	
250	10	160	11	<b>727 908 165</b>	<b>335,27</b>	2 34 527 004	2,140	
250	10	225	11	<b>727 908 168</b>	<b>271,84</b>	2 34 527 004	2,750	
280	10	225	11	<b>727 908 172</b>	<b>347,07</b>	2 34 527 004	3,425	
280	10	250	11	<b>727 908 173</b>	<b>335,27</b>	2 34 527 004	1,980	
315	10	225	11	<b>727 908 176</b>	<b>405,06</b>	2 34 527 004	5,110	
315	10	250	11	<b>727 908 177</b>	<b>383,92</b>	2 34 527 004	5,105	
315	10	280	11	<b>727 908 178</b>	<b>356,80</b>	2 34 527 004	5,130	
1	355	10	250	11	<b>727 908 963</b>	<b>967,01</b>	2 34 527 004	5,490
1	355	10	280	11	<b>727 908 962</b>	<b>899,06</b>	2 34 527 004	5,462
1	355	10	315	11	<b>727 908 961</b>	<b>869,03</b>	2 34 527 004	3,700
1	400	10	315	11	<b>727 908 966</b>	<b>2.693,15</b>	2 34 527 004	5,300
1	400	10	355	11	<b>727 908 965</b>	<b>1.921,36</b>	2 34 527 004	4,800
	450	10	280	11	<b>727 908 960</b>	<b>5.890,62</b>	2 34 527 004	9,000
	450	10	315	11	<b>727 908 948</b>	<b>5.227,28</b>	2 34 527 004	8,000
	450	10	355	11	<b>727 908 950</b>	<b>4.583,76</b>	2 34 527 004	7,400
	450	10	400	11	<b>727 908 951</b>	<b>3.750,52</b>	2 34 527 004	6,000

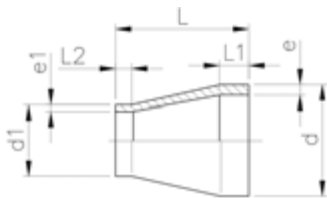
Fortsetzung nächste Seite



d (mm)	PN (bar)	d1 (mm)	SDR	Code	EUR	PF	Gewicht (kg)
500	10	315	11	<b>727 908 953</b>	<b>7.186,59</b>	2 34 527 004	12,000
500	10	355	11	<b>727 908 954</b>	<b>6.877,49</b>	2 34 527 004	10,800
500	10	400	11	<b>727 908 956</b>	<b>5.744,20</b>	2 34 527 004	10,000
500	10	450	11	<b>727 908 964</b>	<b>5.203,76</b>	2 34 527 004	8,300

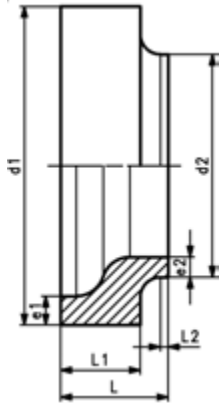
d (mm)	SM	e (mm)	e1 (mm)	L (mm)	L1 (mm)	L2 (mm)
25	IR	2,3	1,9	50	20	20
32	IR	2,9	1,9	50	20	20
32	IR	2,9	2,3	50	20	20
40	IR	3,7	1,9	58	20	23
40	IR	3,7	2,3	55	20	20
40	IR	3,7	2,9	55	20	20
50	IR	4,6	2,3	60	20	20
50	IR	4,6	2,9	60	20	20
50	IR	4,6	3,7	60	20	20
63	IR	5,8	2,9	65	20	20
63	IR	5,8	3,7	65	20	20
63	IR	5,8	4,6	65	20	20
75	IR	6,8	3,7	68	20	20
75	IR	6,8	4,6	65	20	20
90	IR	8,2	5,8	75	22	19
75	IR	6,8	5,8	65	20	20
90	IR	8,2	6,8	75	22	19
110	IR	10,6	6,2	90	28	28
110	IR	10,0	6,8	90	28	18
110	IR	10,0	8,2	90	28	30
125	IR	11,4	10,0	100	32	30
140	IR	12,7	10,0	110	33	29
140	IR	12,7	11,4	110	34	30
160	IR	14,6	10,0	120	39	27
160	IR	14,6	12,7	120	40	35
180	IR	16,4	8,8	145	50	40
180	IR	16,4	10,0	150	50	40
180	IR	16,4	11,4	145	52	40
180	IR	16,4	12,7	135	51	47
180	IR	16,4	14,6	135	55	52
200	IR	18,2	14,6	145	50	40
200	IR	18,2	16,4	145	50	45
225	IR	20,5	10,0	160	55	35
225	IR	20,5	14,6	160	55	40
225	IR	20,5	16,4	163	60	58
225	IR	20,5	18,2	160	55	50
250	IR	22,7	14,6	170	63	53
250	IR	22,7	20,5	180	65	65
280	IR	25,4	20,5	203	72	57
280	IR	25,4	22,7	206	75	60
315	IR	28,6	20,5	237	84	60
315	IR	28,6	22,7	231	86	63
315	IR	28,6	25,4	222	80	70
1	355	32,3	22,7	245	90	60
1	355	32,2	25,4	245	90	70
1	355	32,2	28,6	245	90	80
1	400	36,3	28,6	260	95	80
1	400	36,3	32,2	260	95	90
	450	40,9	25,4	230	60	70
	450	40,9	28,6	230	60	80
	450	40,9	32,2	230	60	90
	450	40,9	36,3	230	60	95

Fortsetzung nächste Seite



<b>d</b>	<b>SM</b>	<b>e</b>	<b>e1</b>	<b>L</b>	<b>L1</b>	<b>L2</b>
(mm)		(mm)	(mm)	(mm)	(mm)	(mm)
500		45,4	28,6	230	60	80
500		45,4	32,2	230	60	90
500		45,4	36,3	230	60	95
500		45,4	40,9	230	60	60

**PROGEF Standard Kurzreduktion  
SDR11 (PN10)**

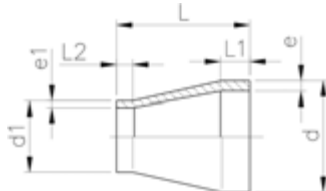


**Ausführung:**

- Material: PP-H
- Konventionelle Stumpfschweißung nach DVS 2207
- Das Einspannen auf der Schweißmaschine erfolgt über den grösseren Durchmesser (d1)
- Die Stumpfschweißmaschine muss zum Schweißen der Dimensionen (d1 und d2) geeignet sein

d1 (mm)	d2 (mm)	PN (bar)	SDR	Code	EUR	Gewicht (kg)	L (mm)	L1 (mm)	L2 (mm)	e (mm)	e1 (mm)	e2 (mm)
355	225	10	11	727 909 809	692,81	4,983	130	95	10		32,2	20,5
355	250	10	11	727 909 810	608,25	3,574	115	80	10		32,2	22,7
355	280	10	11	727 909 811	565,66	3,856	115	80	10		32,2	25,4
355	315	10	11	727 909 812	546,78	3,952	115	80	15		32,2	28,6
400	225	10	11	727 909 816	2.657,99	7,587	145	110	10		36,3	20,5
400	250	10	11	727 909 817	2.296,49	6,955	140	105	10		36,3	22,7
400	280	10	11	727 909 818	1.993,10	6,363	135	100	10		36,3	25,4
400	315	10	11	727 909 819	1.692,91	6,149	135	100	10		36,3	28,6
400	355	10	11	727 909 820	1.207,16	5,811	135	100	13		36,3	32,2
450	225	10	11	727 909 822	3.795,73	11,398	165	125	10		40,9	20,5
450	250	10	11	727 909 823	3.227,66	10,561	160	120	10		40,9	22,7
450	280	10	11	727 909 824	2.394,93	9,149	150	110	15		40,9	25,4
450	315	10	11	727 909 825	2.125,41	8,660	150	110	15		40,9	28,6
450	355	10	11	727 909 826	1.863,96	8,246	150	110	15		40,9	32,2
450	400	10	11	727 909 827	1.526,68	7,973	150	110	15		40,9	36,3
500	225	10	11	727 909 829	4.744,67	15,293	180	130	10		45,4	20,5
500	250	10	11	727 909 830	4.270,20	15,037	180	130	10		45,4	22,7
500	280	10	11	727 909 831	3.795,73	13,995	175	125	10		45,4	25,4
500	315	10	11	727 909 832	2.924,26	10,404	165	115	10		45,4	28,6
500	355	10	11	727 909 833	2.796,77	10,785	165	115	10		45,4	32,2
500	400	10	11	727 909 834	2.336,84	11,863	165	115	10		45,4	36,3
500	450	10	11	727 909 835	2.117,35	12,042	165	115	25		45,4	40,9

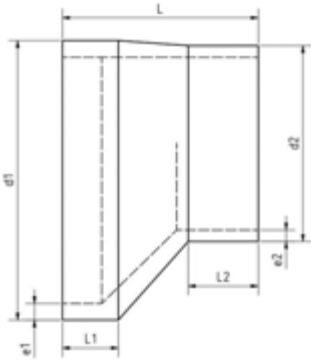
**Reduzierhülsen, PP-R S5/SDR11**



**Ausführung:**

- Konventionelle Stumpfschweißung nach DVS 2207

d (mm)	d1 (mm)	Code	EUR	PF	SP	Gewicht (kg)	L2 (mm)	L1 (mm)	L (mm)	e1 (mm)	e (mm)
75	32	700 645 662	23,13	2 34 179 011	0	0,054	25	30	70	3,0	6,9
90	50	700 645 663	25,12	2 34 179 011	0	0,091	28	35	80	4,6	8,2
110	50	700 645 664	34,14	2 34 179 011	0	0,157	34	35	90	4,6	10,0
125	63	700 645 666	40,67	2 34 179 005	0	0,181	38	40	100	5,8	11,4
125	75	700 645 667	40,67	2 34 179 005	0	0,201	39	40	100	6,9	11,4
125	90	700 645 668	40,67	2 34 179 005	0	0,206	43	40	100	8,2	11,4
140	75	700 645 669	49,59	2 34 179 005	0	0,248	37	50	110	6,9	12,8
140	90	700 645 670	49,59	2 34 179 005	0	0,269	39	50	110	8,2	12,8
160	90	700 645 671	57,31	2 34 179 005	0	0,409	40	55	120	8,2	14,6
160	125	700 645 672	57,31	2 34 179 005	0	0,359	48	55	120	11,4	14,6
200	140	700 645 678	253,60	2 34 179 005	0	0,734	48	60	140	12,8	18,2
225	140	700 645 680	291,91	2 34 179 005		1,003	55	65	160	12,8	20,5
250	180	700 645 682	315,22	2 34 179 005	0	1,209	66	75	180	16,4	22,8
250	200	700 645 683	291,91	2 34 179 005	0	1,114	72	75	180	18,2	22,8

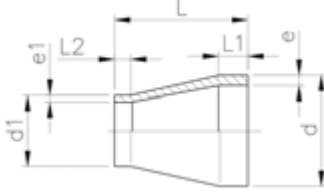


**Ausführung:**

- Bearbeitet
- Konventionelle Stumpfschweißung nach DVS 2207

d1 (mm)	d2 (mm)	PN (bar)	Code	EUR	L2 (mm)	L (mm)	e2 (mm)	L1 (mm)	e1 (mm)
63	50	10	700 647 700	256,50	35	120	4,6	35	5,8
75	50	10	700 647 701	237,04	35	120	4,6	40	6,8
75	63	10	700 647 702	253,06	35	120	5,8	40	6,8
90	63	10	700 647 703	302,64	50	140	5,8	50	8,2
90	75	10	700 647 704	276,98	50	140	6,8	50	8,2
110	75	10	700 647 705	339,64	50	140	6,8	50	10
110	90	10	700 647 706	305,91	50	140	8,2	50	10
125	90	10	700 647 707	382,87	50	140	5,1	50	11,4
125	110	10	700 647 708	336,34	50	140	10	50	11,4
140	90	10	700 647 709	437,23	50	140	8,2	50	12,7
140	110	10	700 647 710	390,05	50	140	10	50	12,7
160	90	10	700 647 711	515,92	54	140	8,2	50	14,6
160	110	10	700 647 712	436,73	45	120	10	40	14,6
160	125	10	700 647 713	404,35	44	110	11,4	40	14,6
160	140	10	700 647 714	371,48	33	90	12,7	40	14,6
180	125	10	700 647 715	517,97	52	130	11,4	40	16,4
180	140	10	700 647 716	449,46	41	110	12,7	40	16,4
180	160	10	700 647 717	404,35	33	90	16,4	40	16,4
200	140	10	700 647 718	567,90	50	140	12,7	40	18,2
200	160	10	700 647 719	480,43	41	120	14,6	40	18,2
200	180	10	700 647 720	434,13	43	100	16,4	40	18,2
225	160	10	700 647 721	631,76	57	140	14,6	40	20,5
225	180	10	700 647 722	535,35	48	120	16,4	40	20,5
225	200	10	700 647 723	468,57	40	100	18,2	40	20,5
250	180	10	700 647 724	730,23	54	150	16,4	40	22,7
250	200	10	700 647 725	646,91	55	130	18,2	40	22,7
250	225	10	700 647 726	603,59	40	110	20,5	40	22,7
280	200	10	700 647 727	1.084,49	58	160	18,2	40	25,4
280	225	10	700 647 728	884,82	52	130	20,5	40	25,4
280	250	10	700 647 729	739,33	47	110	22,7	40	25,4
315	225	10	700 647 730	1.388,87	62	160	20,5	40	28,6
315	250	10	700 647 731	1.194,54	57	140	22,7	40	28,6
315	280	10	700 647 732	1.044,74	54	120	25,4	40	28,6
355	250	10	700 647 733	Auf Anfrage	74	180	22,7	40	32,2
355	280	10	700 647 734	1.804,28	61	150	25,4	40	32,2
355	315	10	700 647 735	1.337,17	51	120	28,6	40	32,2
400	280	10	700 647 736	2.077,07	85	200	25,4	40	36,3
400	315	10	700 647 737	1.993,28	75	170	28,6	40	36,3
400	355	10	700 647 738	1.793,59	58	130	32,2	40	36,3
450	315	10	700 647 739	3.446,33	86	210	28,6	40	40,9
450	355	10	700 647 740	3.357,19	79	180	32,2	40	40,9
450	400	10	700 647 741	2.410,46	65	140	36,3	40	40,9
500	315	10	700 647 742	4.157,74	107	260	28,6	40	45,4
500	355	10	700 647 743	4.081,07	91	220	32,2	40	45,4
500	400	10	700 647 744	3.753,00	86	190	36,3	40	45,4
500	450	10	700 647 745	2.995,25	65	140	40,9	40	45,4

**PROGEF Standard Reduktion**  
**SDR17.6 (PN6)**



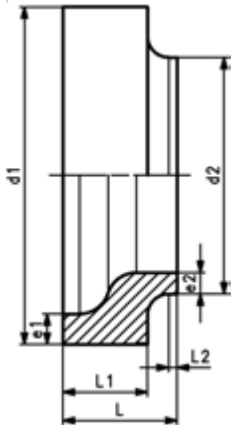
**Ausführung:**

- Material: PP-H
- Konventionelle Stumpfschweißung nach DVS 2207
- IR = Infrarotschweissen kompatibel

<sup>1</sup> Material: PP-R

	d	d1	PN	SDR	SM	Code	EUR	Gewicht	L	L1	L2	e	e1
	(mm)	(mm)	(bar)					(kg)	(mm)	(mm)	(mm)	(mm)	(mm)
	50	40	6	17.6	IR	727 908 713	15,38	0,018	134	56	52	2,9	2,3
	63	40	6	17.6	IR	727 908 901	17,89	0,020	65	16	12	3,6	2,3
	63	50	6	17.6	IR	727 908 718	17,89	0,055	87	29	27	3,6	2,9
	75	40	6	17.6	IR	727 908 904	23,13	0,041	65	20	20	4,3	2,3
	75	50	6	17.6	IR	727 908 465	23,13	0,047	65	20	20	4,8	3,2
	75	63	6	17.6	IR	727 908 464	23,13	0,053	65	20	20	4,3	3,6
	90	63	6	17.6	IR	727 908 471	23,58	0,079	75	22	19	5,1	3,6
	90	75	6	17.6	IR	727 908 470	23,58	0,090	75	21	19	5,1	4,3
	110	63	6	17.6	IR	727 908 472	31,77	0,149	90	28	28	6,9	4,0
	110	75	6	17.6	IR	727 908 477	31,63	0,149	90	28	18	6,3	4,3
	110	90	6	17.6	IR	727 908 476	29,48	0,158	90	28	20	6,3	5,1
	125	110	6	17.6	IR	727 908 738	40,67	0,250	103	42	42	7,1	6,3
	140	110	6	17.6	IR	727 908 742	49,59	0,320	120	53	43	8,0	6,3
	140	125	6	17.6	IR	727 908 916	49,59	0,353	115	35	32	8,0	7,1
	160	110	6	17.6	IR	727 908 746	57,31	0,500	129	40	34	9,1	6,3
	160	140	6	17.6	IR	727 908 748	57,31	0,560	125	49	38	9,1	8,0
	180	90	6	17.6	IR	727 908 749	99,05	0,600	145	53	42	10,2	5,1
	180	110	6	17.6	IR	727 908 750	99,23	0,620	150	55	42	10,2	6,3
	180	125	6	17.6	IR	727 908 751	94,34	0,620	143	52	40	10,2	7,1
	180	140	6	17.6	IR	727 908 752	82,78	0,640	135	51	47	10,2	8,0
	180	160	6	17.6	IR	727 908 753	79,96	0,700	135	55	52	10,2	9,1
	200	160	6	17.6	IR	727 908 930	195,77	0,805	151	50	40	11,4	9,1
	200	180	6	17.6	IR	727 908 758	172,09	0,920	145	62	54	11,4	10,2
	225	110	6	17.6	IR	727 908 936	275,30	1,001	160	55	35	12,8	6,3
	225	160	6	17.6	IR	727 908 934	246,71	1,082	160	55	40	12,8	9,1
	225	180	6	17.6	IR	727 908 762	223,76	1,160	166	64	57	12,8	10,2
	225	200	6	17.6	IR	727 908 932	293,73	1,184	160	55	50	12,8	11,4
	250	160	6	17.6	IR	727 908 765	327,15	1,530	174	64	52	14,2	9,1
	250	225	6	17.6	IR	727 908 768	263,72	1,890	180	65	65	14,2	12,8
1	280	225	6	17.6	IR	727 908 772	339,98	2,370	200	70	55	15,9	12,8
1	280	250	6	17.6	IR	727 908 773	327,15	2,540	200	73	62	15,9	14,2
1	315	225	6	17.6	IR	727 908 776	391,84	3,320	237	84	59	17,9	12,8
1	315	250	6	17.6	IR	727 908 777	371,61	3,375	233	84	64	17,9	14,2
1	315	280	6	17.6	IR	727 908 778	333,12	3,510	227	85	72	17,9	15,9

**PROGEF Standard Kurzreduktion  
SDR17,6 (PN6)**

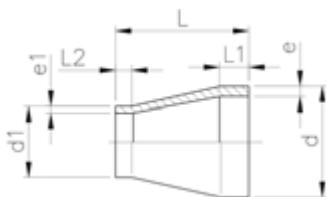


**Ausführung:**

- Material: PP-H
- Flush Style Design
- Konventionelle Stumpfschweißung nach DVS 2207
- Das Einspannen auf der Schweissmaschine erfolgt über den grösseren Durchmesser (d1)
- Die Stumpfschweissmaschine muss zum Schweißen der Dimensionen (d1 und d2) geeignet sein

d1 (mm)	d2 (mm)	PN (bar)	SDR	Code	EUR	Gewicht (kg)	L (mm)	L1 (mm)	L2 (mm)	e1 (mm)	e2 (mm)
355	225	6	17.6	<b>727 909 859</b>	<b>692,81</b>	3,736	120	85	10	21,1	13,4
355	250	6	17.6	<b>727 909 860</b>	<b>608,25</b>	3,160	115	80	10	20,1	14,2
355	280	6	17.6	<b>727 909 861</b>	<b>565,66</b>	2,946	115	80	10	20,1	15,9
355	315	6	17.6	<b>727 909 862</b>	<b>546,78</b>	2,587	115	80	15	20,1	17,9
400	225	6	17.6	<b>727 909 866</b>	<b>2.657,99</b>	6,000	135	100	10	23,7	13,4
400	250	6	17.6	<b>727 909 867</b>	<b>2.296,49</b>	5,732	135	100	10	23,7	14,8
400	280	6	17.6	<b>727 909 868</b>	<b>1.993,10</b>	5,388	135	100	10	23,7	16,6
400	315	6	17.6	<b>727 909 869</b>	<b>1.692,91</b>	4,880	135	100	10	22,7	17,9
400	355	6	17.6	<b>727 909 870</b>	<b>1.207,16</b>	4,395	135	100	13	22,7	20,1
450	225	6	17.6	<b>727 909 872</b>	<b>3.795,73</b>	8,881	150	110	10	26,7	13,4
450	250	6	17.6	<b>727 909 873</b>	<b>3.227,66</b>	8,577	150	110	10	26,7	14,8
450	280	6	17.6	<b>727 909 874</b>	<b>2.394,93</b>	7,684	150	100	15	25,5	15,9
450	315	6	17.6	<b>727 909 875</b>	<b>2.125,41</b>	7,005	150	100	15	25,5	17,9
450	355	6	17.6	<b>727 909 876</b>	<b>1.863,96</b>	6,405	150	100	15	25,5	20,1
450	400	6	17.6	<b>727 909 877</b>	<b>1.526,68</b>	5,942	150	100	15	25,5	22,7
500	225	6	17.6	<b>727 909 879</b>	<b>4.744,67</b>	11,545	165	115	10	29,7	13,4
500	250	6	17.6	<b>727 909 880</b>	<b>4.270,20</b>	11,273	165	115	10	29,7	14,8
500	280	6	17.6	<b>727 909 881</b>	<b>3.795,73</b>	10,916	165	115	10	29,7	16,6
500	315	6	17.6	<b>727 909 882</b>	<b>2.924,26</b>	10,003	165	115	10	28,4	17,9
500	355	6	17.6	<b>727 909 883</b>	<b>2.796,77</b>	9,672	165	115	10	28,4	20,1
500	400	6	17.6	<b>727 909 884</b>	<b>2.336,84</b>	8,231	165	115	10	28,4	22,7
500	450	6	17.6	<b>727 909 885</b>	<b>2.117,35</b>	7,599	165	115	25	28,4	25,5

**Reduktionen, PP-R S8,3/SDR17,6**

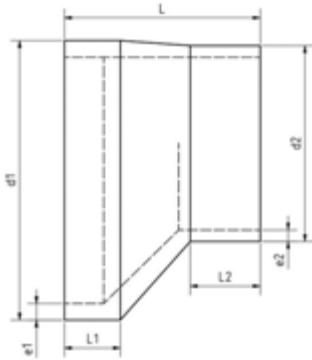


**Ausführung:**

- Konventionelle Stumpfschweißung nach DVS 2207
- <sup>1</sup> nicht IR-schweißbar

d (mm)	d1 (mm)	Code	EUR	PF	L1 (mm)	L (mm)	L2 (mm)	e (mm)	e1 (mm)
90	50	<b>700 645 638</b>	<b>25,40</b>	2 34 179 031	35	80	28	5,1	2,9
110	50	<b>700 645 639</b>	<b>31,63</b>	2 34 179 031	35	90	34	6,3	2,9
110	63	<b>700 645 640</b>	<b>31,63</b>	2 34 179 031	35	90	35	6,3	3,6
125	75	<b>700 645 642</b>	<b>40,67</b>	2 34 179 025	40	100	39	7,1	4,3
125	90	<b>700 645 643</b>	<b>40,67</b>	2 34 179 025	40	100	43	7,1	5,1
140	75	<b>700 645 644</b>	<b>49,59</b>	2 34 179 025	50	110	37	8,0	4,3
140	90	<b>700 645 645</b>	<b>49,59</b>	2 34 179 025	50	110	39	8,0	5,1
160	90	<b>700 645 646</b>	<b>57,31</b>	2 34 179 025	55	120	40	9,1	5,1
160	125	<b>700 645 647</b>	<b>57,31</b>	2 34 179 025	55	120	48	9,1	7,1
200	140	<b>700 645 653</b>	<b>291,91</b>	2 34 179 025	60	140	48	11,4	8,0
225	140	<b>700 645 655</b>	<b>291,91</b>	2 34 179 025	65	160	55	12,8	8,0
250	180	<b>700 645 657</b>	<b>300,41</b>	2 34 179 025	75	180	66	14,2	10,2
250	200	<b>700 645 658</b>	<b>279,10</b>	2 34 179 025	75	180	72	14,2	11,4



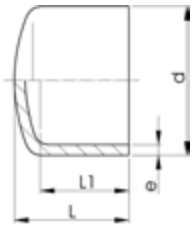


**Ausführung:**

- Bearbeitet
- Konventionelle Stumpfschweißung nach DVS 2207

d1 (mm)	d2 (mm)	PN (bar)	Code	EUR	SP	Gewicht (kg)	e1 (mm)	L1 (mm)	L (mm)	L2 (mm)	e2 (mm)
63	50	6	700 647 750	252,88	0	0,020	3,6	35	120	35	2,9
75	50	6	700 647 751	236,01	0	0,041	4,3	40	120	35	2,9
75	63	6	700 647 752	251,32	0	0,048	4,3	40	120	35	3,6
90	63	6	700 647 753	302,28	0	0,079	5,1	50	140	50	3,6
90	75	6	700 647 754	275,95	0	0,090	5,1	50	140	50	4,3
110	75	6	700 647 755	340,68	0	1,000	6,3	50	140	50	4,3
110	90	6	700 647 756	307,63	0	0,158	6,3	50	140	50	5,1
125	90	6	700 647 757	383,71	0	0,190	7,1	50	140	50	5,1
125	110	6	700 647 758	339,80	0	0,215	7,1	50	140	50	6,3
140	90	6	700 647 759	438,61	0	0,308	8,0	50	140	50	5,1
140	110	6	700 647 760	393,52	0	0,338	8,0	50	140	50	6,3
160	90	6	700 647 761	537,27	0	1,000	9,5	50	140	54	5,4
160	110	6	700 647 762	438,28	0	0,454	9,5	40	120	45	6,6
160	125	6	700 647 763	408,31	0	0,071	9,5	40	110	44	7,4
160	140	6	700 647 764	383,71	0	0,482	9,5	40	90	33	8,3
180	125	6	700 647 765	532,96	0	0,596	10,7	40	130	52	7,4
180	140	6	700 647 766	465,65	0	0,632	10,7	40	110	41	8,3
180	160	6	700 647 767	410,73	0	0,677	10,7	40	90	33	9,5
200	140	6	700 647 768	583,91	0	0,805	11,9	40	140	50	8,3
200	160	6	700 647 769	494,73	0	0,822	11,9	40	120	41	9,5
200	180	6	700 647 770	448,43	0	0,894	11,9	40	100	43	10,7
225	160	6	700 647 771	638,28	0	1,083	13,4	40	140	57	9,5
225	180	6	700 647 772	566,85	0	1,337	13,4	40	120	48	10,7
225	200	6	700 647 773	484,23	0	1,884	13,4	40	100	40	11,9
250	180	6	700 647 774	754,68	0	2,100	14,8	40	150	54	10,7
250	200	6	700 647 775	669,12	0	2,189	14,8	40	130	55	11,9
250	225	6	700 647 776	545,00	0	2,370	14,8	40	110	40	13,4
280	200	6	700 647 777	1.122,37	0	2,820	16,6	40	160	58	11,9
280	225	6	700 647 778	914,09	0	2,854	16,6	40	130	52	13,4
280	250	6	700 647 779	764,14	0	2,980	16,6	40	110	47	14,8
315	225	6	700 647 780	1.417,42	0	3,010	18,7	40	160	62	13,4
315	250	6	700 647 781	1.233,77	0	3,158	18,7	40	140	57	14,8
315	280	6	700 647 782	1.080,42	0	3,500	18,7	40	120	54	16,6
355	250	6	700 647 783	Auf Anfrage	0	1,000	21,1	40	180	74	14,8
355	280	6	700 647 784	1.863,15	0	3,800	21,1	40	150	61	16,6
355	315	6	700 647 785	1.392,44	0	4,200	21,1	40	120	51	18,7
400	280	6	700 647 786	2.269,64	0	5,580	23,7	40	200	85	16,6
400	315	6	700 647 787	2.176,92	0	5,800	23,7	40	170	75	18,7
400	355	6	700 647 788	1.763,27	0	6,310	23,7	40	130	58	21,1
450	315	6	700 647 789	3.594,33	0	6,540	26,7	40	210	86	18,7
450	355	6	700 647 790	3.153,95	0	7,210	26,7	40	180	79	21,1
450	400	6	700 647 791	2.059,24	0	7,900	26,7	40	140	65	23,7
500	315	6	700 647 792	5.341,55	0	8,450	29,7	40	260	107	18,7
500	355	6	700 647 793	4.512,53	0	9,124	29,7	40	220	91	21,1
500	400	6	700 647 794	3.523,03	0	9,450	29,7	40	190	86	23,7
500	450	6	700 647 795	2.677,90	0	11,850	29,7	40	140	65	26,7

PF 2 34 527 004



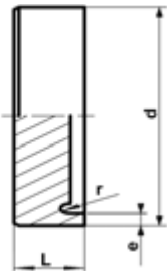
**PROGEF Standard Endkappe  
SDR11 (PN10) d20-d225**

**Ausführung:**

- Material: PP-H
- Konventionelle Stumpfschweißung nach DVS 2207
- IR = Infrarotschweissen kompatibel

d (mm)	PN (bar)	SDR	SM	Code	EUR	Gewicht (kg)	L (mm)	L1 (mm)	e (mm)
20	10	11	IR	727 968 106	13,62	0,005	49	42	1,9
25	10	11	IR	727 968 107	17,15	0,007	52	42	2,3
32	10	11	IR	727 968 108	20,72	0,016	57	47	2,9
40	10	11	IR	727 968 109	25,59	0,023	64	51	3,7
50	10	11	IR	727 968 110	33,08	0,048	72	59	4,6
63	10	11	IR	727 968 111	42,93	0,087	86	67	5,8
75	10	11	IR	727 968 112	66,59	0,138	94	73	6,8
90	10	11	IR	727 968 113	99,05	0,222	112	83	8,2
110	10	11	IR	727 968 114	120,02	0,375	124	90	10,0
125	10	11	IR	727 968 115	131,04	0,520	130	94	11,4
140	10	11	IR	727 968 116	155,98	0,695	142	99	12,7
160	10	11	IR	727 968 117	180,76	1,040	162	109	14,6
180	10	11	IR	727 968 118	299,86	1,375	170	113	16,4
200	10	11	IR	727 968 119	223,76	1,860	179	117	18,2
225	10	11	IR	727 968 120	280,16	2,625	203	127	20,5

PF 2 34 527 004



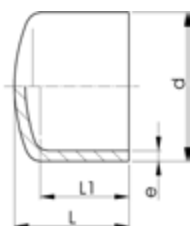
**PROGEF Standard Endkappe  
SDR11 (PN10) d250-d500 (kurz)**

**Ausführung:**

- Werkstoff: PP-H
- Bearbeitet
- Konventionelle Stumpfschweißung nach DVS 2207

d (mm)	SDR	PN (bar)	Code	EUR	SP	Gewicht (kg)	L (mm)	e (mm)
250	11	10	727 968 846	385,03	1	1,900	60	22,7
280	11	10	727 968 847	542,15	1	2,600	65	25,4
315	11	10	727 968 848	768,97	1	3,600	70	28,6
355	11	10	727 968 849	1.252,02	1	5,100	80	32,2
400	11	10	727 968 850	2.212,50	1	7,200	85	36,3
450	11	10	727 968 851	3.327,48	1	10,200	95	40,9
500	11	10	727 968 852	4.138,57	1	14,000	105	74,5

PF 2 34 527 004



**PROGEF Standard Endkappe  
SDR17,6 (PN6) d20-d225**

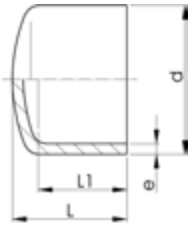
**Ausführung:**

- Material: PP-H
- Konventionelle Stumpfschweißung nach DVS 2207
- IR = Infrarot (IR Plus®) kompatibel. Zu verschweissen mit Parameter PP-H

d (mm)	SDR	PN (bar)	SM	Code	EUR	Gewicht (kg)	L (mm)	L1 (mm)	e (mm)
50	17.6	6	IR	727 968 710	30,92	0,036	72	59	2,9
63	17.6	6	IR	727 968 711	35,16	0,061	83	66	3,6
75	17.6	6	IR	727 968 712	66,59	0,095	94	73	4,3
90	17.6	6	IR	727 968 713	99,05	0,160	110	83	5,1
110	17.6	6	IR	727 968 714	120,02	0,260	123	88	6,3
125	17.6	6	IR	727 968 715	131,04	0,360	127	92	7,1

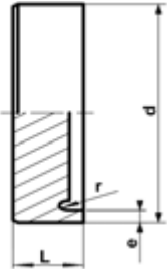
Fortsetzung nächste Seite

PF 2 34 527 004



d (mm)	SDR	PN (bar)	SM	Code	EUR	Gewicht (kg)	L (mm)	L1 (mm)	e (mm)
140	17.6	6	IR	<b>727 968 716</b>	<b>155,98</b>	0,485	136	97	8,0
160	17.6	6	IR	<b>727 968 717</b>	<b>180,76</b>	0,735	161	109	9,1
180	17.6	6	IR	<b>727 968 718</b>	<b>185,82</b>	0,990	166	114	10,2
200	17.6	6	IR	<b>727 968 719</b>	<b>223,76</b>	1,310	179	117	11,4
225	17.6	6	IR	<b>727 968 720</b>	<b>280,16</b>	1,790	203	129	12,8

PF 2 34 527 004



**PROGEF Standard Endkappe  
SDR17,6 (PN6) d250-d500 (kurz)**

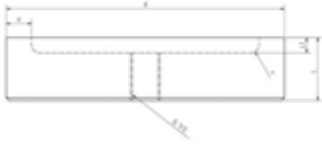
**Ausführung:**

- Werkstoff: PP-H
- Konventionelle Stumpfschweißung nach DVS 2207
- Bearbeitet

d (mm)	SDR	PN (bar)	Code	EUR	SP	Gewicht (kg)	L (mm)	e (mm)
250	17.6	6	<b>727 968 821</b>	<b>385,03</b>	1	1,600	55	14,2
280	17.6	6	<b>727 968 822</b>	<b>542,15</b>	1	2,100	60	15,9
315	17.6	6	<b>727 968 823</b>	<b>768,97</b>	1	3,000	65	17,9
355	17.6	6	<b>727 968 824</b>	<b>1.252,02</b>	1	4,200	70	20,1
400	17.6	6	<b>727 968 825</b>	<b>2.212,50</b>	1	6,000	75	22,7
450	17.6	6	<b>727 968 826</b>	<b>2.272,40</b>	1	8,600	85	25,5
500	17.6	6	<b>727 968 827</b>	<b>3.169,00</b>	1	11,600	90	28,3

PF 2 34 678 002

**Endkappe PP-H, SDR11  
mit Innengewinde**



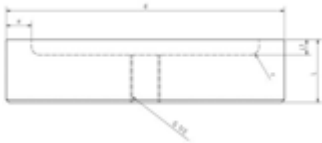
**Ausführung:**

- Konventionelle Stumpfschweißung nach DVS 2207
- Bearbeitet
- metrisch-Rp
- andere Gewinde-Dimensionen und NPT-Gewinde auf Nachfrage lieferbar

d (mm)	Rp (inch)	PN (bar)	Code	EUR	SP	L (mm)	L1 (mm)	e (mm)	r (mm)
63	½	10	700 647 924	98,13	0	35	10	5,8	5
75	½	10	700 647 925	100,70	0	35	10	6,8	5
90	½	10	700 647 926	115,70	0	35	10	8,2	5
110	½	10	700 647 927	124,63	0	35	10	10,0	5
125	½	10	700 647 928	129,95	0	36	10	11,4	5
140	½	10	700 647 929	142,01	0	38	10	12,7	5
160	½	10	700 647 930	155,27	0	40	10	14,6	6
180	½	10	700 647 931	182,99	0	41	10	16,4	6
200	½	10	700 647 932	214,48	0	45	11	18,2	6
225	½	10	700 647 933	300,55	0	52	12	20,5	10
250	½	10	700 647 934	367,71	0	57	14	22,7	11
280	½	10	700 647 935	612,83	0	63	15	25,4	13
315	½	10	700 647 936	790,18	0	72	17	28,6	14
355	½	10	700 647 937	1.192,77	0	80	19	32,2	16
400	½	10	700 647 938	1.543,99	0	90	22	36,3	18
450	½	10	700 647 939	2.016,47	0	102	25	40,9	20
500	½	10	700 647 940	3.139,67	0	113	27	45,4	23

PF 2 34 678 002

**Endkappe PP-H, SDR17,6  
mit Innengewinde**

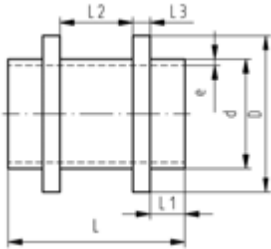
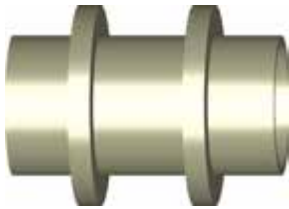


**Ausführung:**

- Konventionelle Stumpfschweißung nach DVS 2207
- Bearbeitet
- metrisch-Rp
- andere Gewinde-Dimensionen und NPT-Gewinde auf Nachfrage lieferbar

d (mm)	Rp (inch)	PN (bar)	Code	EUR	SP	e (mm)	L (mm)	L1 (mm)	r (mm)
63	½	6	700 665 127	94,68	0	3,6	35	10	5
75	½	6	700 665 128	99,16	0	4,3	35	10	5
90	½	6	700 665 129	106,91	0	5,1	35	10	5
110	½	6	700 665 130	113,44	0	6,3	35	10	5
125	½	6	700 665 131	128,76	0	7,1	35	10	5
140	½	6	700 665 132	140,62	0	8,0	35	10	5
160	½	6	700 665 133	152,36	0	9,1	35	10	6
180	½	6	700 665 134	173,33	0	10,2	35	10	6
200	½	6	700 665 135	203,46	0	11,4	35	10	6
225	½	6	700 665 136	314,49	0	12,8	35	10	8
250	½	6	700 665 137	356,67	0	14,2	35	10	8
280	½	6	700 665 138	496,97	0	15,9	40	10	8
315	½	6	700 665 139	649,15	0	17,9	45	11	8
355	½	6	700 665 140	1.085,76	0	20,1	50	12	8
400	½	6	700 665 141	1.190,98	0	22,7	57	14	10
450	½	6	700 665 142	1.729,41	0	26,7	67	16	10
500	½	6	700 665 143	2.253,59	0	29,7	75	18	10

PF 2 34 527 004



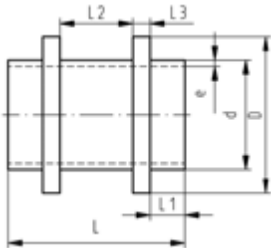
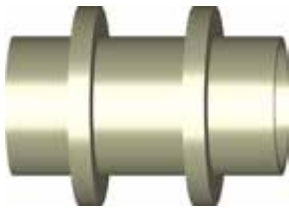
**PROGEF Standard Fixpunkt Fitting  
SDR11 (PN10)**

**Ausführung:**

- Material: PP-H
- IR = Infrarotschweissen kompatibel
- Konventionelle Stumpfschweißung nach DVS 2207
- Bearbeitet

d (mm)	PN (bar)	SDR	SM	Code	EUR	SP	Gewicht (kg)	D (mm)	L (mm)	L1 (mm)	L2 (mm)	L3 (mm)	e (mm)
63	10	11	IR	727 665 520	405,95	16	0,175	90	122	30	42	10	5,8
75	10	11	IR	727 665 521	433,99	14	0,254	110	122	30	42	10	6,8
90	10	11	IR	727 665 522	505,36	12	0,342	125	122	30	42	10	8,2
110	10	11	IR	727 665 523	559,96	6	0,567	140	142	30	52	15	10,0
125	10	11	IR	727 665 524	640,38	5	0,777	160	152	35	52	15	11,4
140	10	11	IR	727 665 525	929,06	3	1,023	180	162	40	52	15	12,7
160	10	11	IR	727 665 526	1.071,84	4	1,292	200	162	40	52	15	14,6
180	10	11	IR	727 665 527	1.348,38	3	1,917	225	182	45	52	20	16,4
200	10	11	IR	727 665 528	1.592,40	2	2,365	250	182	45	52	20	18,2
225	10	11	IR	727 665 529	2.465,43	1	3,294	280	192	45	52	25	20,5
250	10	11	IR	727 665 530	2.586,53	1	3,695	280	212	50	62	25	22,7
280	10	11	IR	727 665 531	2.698,58	1	4,997	315	222	50	62	30	25,4
315	10	11	IR	727 665 532	2.854,02	1	6,348	355	222	50	62	30	28,6
355	10	11		727 665 533	3.168,53	1	7,405	400	192	30	62	35	32,2
400	10	11		727 665 534	4.289,19	1	10,432	450	212	30	72	40	36,3
450	10	11		727 665 535	5.615,87	1	14,153	500	232	35	72	45	40,9
500	10	11		727 665 536	7.097,99	1	19,414	560	252	40	72	50	45,4

PF 2 34 527 004



**PROGEF Standard Fixpunkt Fitting  
SDR17,6 (PN6)**

**Ausführung:**

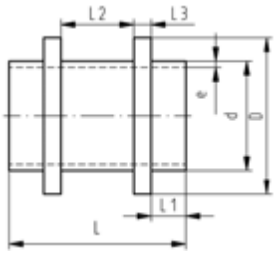
- Material: PP-H
- IR = Infrarotschweissen kompatibel
- Konventionelle Stumpfschweißung nach DVS 2207
- Bearbeitet

d (mm)	PN (bar)	SDR	SM	Code	EUR	SP	Gewicht (kg)
63	6	17,6	IR	727 665 539	381,56	16	0,138
75	6	17,6	IR	727 665 540	403,08	14	0,203
90	6	17,6	IR	727 665 541	475,93	12	0,267
110	6	17,6	IR	727 665 542	520,19	6	0,438
125	6	17,6	IR	727 665 543	586,70	5	0,592
140	6	17,6	IR	727 665 544	856,76	3	0,781
160	6	17,6	IR	727 665 545	983,27	4	0,971
180	6	17,6	IR	727 665 546	1.239,92	3	1,464
200	6	17,6	IR	727 665 547	1.438,75	2	1,808
225	6	17,6	IR	727 665 548	2.234,04	1	2,549
250	6	17,6	IR	727 665 549	2.355,16	1	2,678
280	6	17,6	IR	727 665 550	2.431,07	1	3,668
315	6	17,6	IR	727 665 551	2.588,31	1	4,666
355	6	17,6		727 665 552	2.835,95	1	5,567
400	6	17,6		727 665 553	3.830,08	1	7,835
450	6	17,6		727 665 554	5.059,16	1	10,552
500	6	17,6		727 665 555	6.344,30	1	14,608

d (mm)	D (mm)	L (mm)	L1 (mm)	L2 (mm)	L3 (mm)	e (mm)
63	90	122	30	42	10	3,8
75	110	122	30	42	10	4,5
90	125	122	30	42	10	5,4

Fortsetzung nächste Seite

PF 2 34 527 004



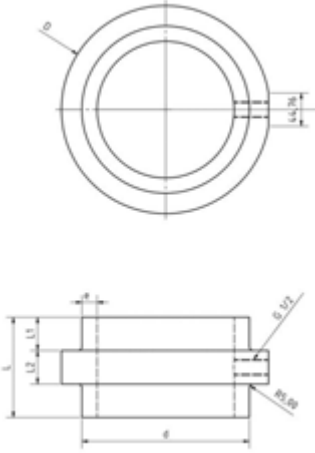
<b>d</b>	<b>D</b>	<b>L</b>	<b>L1</b>	<b>L2</b>	<b>L3</b>	<b>e</b>
(mm)	(mm)	(mm)	(mm)	(mm)	(mm)	(mm)
110	140	142	30	52	15	6,6
125	160	152	35	52	15	7,4
140	180	162	40	52	15	8,3
160	200	162	40	52	15	9,5
180	225	182	45	52	20	10,7
200	250	182	45	52	20	11,9
225	280	192	45	52	25	13,4
250	280	212	50	62	25	14,8
280	315	222	50	62	30	16,6
315	355	222	50	62	30	18,7
355	400	192	30	62	35	21,1
400	450	212	30	72	40	23,7
450	500	232	35	72	45	26,7
500	560	252	40	72	50	29,7

**Instrumentenfittinge PP-H, SDR17,6  
mit Innengewinde**



**Ausführung:**

- Bearbeitet
- metrisch-Rp
- andere Gewinde-Dimensionen und NPT-Gewinde auf Nachfrage lieferbar
- Konventionelle Stumpfschweißung nach DVS 2207



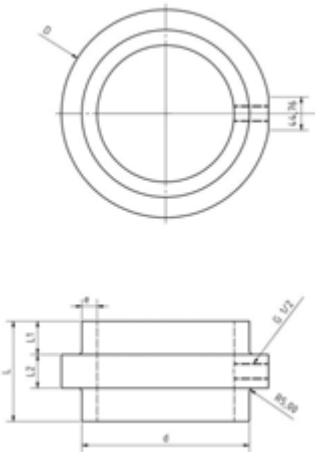
d (mm)	Rp (inch)	PN (bar)	Code	EUR	SP	D (mm)	L (mm)	L1 (mm)	L2 (mm)	e (mm)
63	½	6	700 665 388	426,20	0	90	90	30	30	3,6
75	½	6	700 665 389	463,05	0	110	90	30	30	4,3
90	½	6	700 665 390	548,11	0	125	100	30	40	5,1
110	½	6	700 665 391	716,11	0	140	100	30	40	6,3
125	½	6	700 665 392	833,33	0	160	110	35	40	7,1
140	½	6	700 665 393	998,41	0	180	125	40	45	8,0
160	½	6	700 665 394	1.089,65	0	200	125	40	45	9,1
180	½	6	700 665 395	1.287,64	0	225	135	45	45	10,2
200	½	6	700 665 396	1.423,59	0	250	135	45	45	11,4
225	½	6	700 665 397	1.919,38	0	280	135	45	45	12,8
250	½	6	700 665 398	2.063,99	0	280	145	50	45	14,2
280	½	6	700 665 399	2.695,75	0	315	155	50	55	15,9
315	½	6	700 665 400	3.212,78	0	355	155	50	55	17,9
355	½	6	700 665 401	2.649,38	0	400	115	30	55	20,1
400	½	6	700 665 402	3.580,04	0	450	130	30	70	22,7

**Instrumentenfitting PP-H, SDR11  
mit Innengewinde**



**Ausführung:**

- Bearbeitet
- metrisch-Rp
- andere Gewinde-Dimensionen und NPT-Gewinde auf Nachfrage lieferbar
- Konventionelle Stumpfschweißung nach DVS 2207

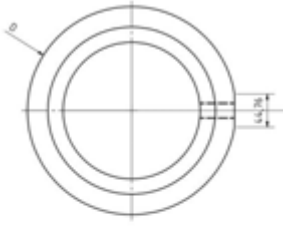


d (mm)	Gewinde	PN (bar)	Zoll (inch)	SDR	Code	EUR	SP	Gewicht (kg)
63	Rp 10	10	½	11	700 665 351	416,23	0	0,175
75	Rp 10	10	½	11	700 665 352	452,04	0	0,254
90	Rp 10	10	½	11	700 665 353	534,85	0	0,342
110	Rp 10	10	½	11	700 665 354	698,75	0	0,567
125	Rp 10	10	½	11	700 665 355	813,02	0	0,777
140	Rp 10	10	½	11	700 665 356	972,60	0	1,023
160	Rp 10	10	½	11	700 665 357	1.062,11	0	1,292
180	Rp 10	10	½	11	700 665 358	1.256,62	0	1,917
200	Rp 10	10	½	11	700 665 359	1.385,71	0	2,365
225	Rp 10	10	½	11	700 665 360	1.874,62	0	3,294
250	Rp 10	10	½	11	700 665 361	2.012,34	0	3,695
280	Rp 10	10	½	11	700 665 362	2.630,34	0	4,997
315	Rp 10	10	½	11	700 665 363	3.132,55	0	6,348
355	Rp 10	10	½	11	700 665 364	2.586,99	0	7,405
400	Rp 10	10	½	11	700 665 365	3.492,69	0	10,430

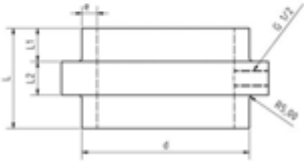
d (mm)	L (mm)	L2 (mm)	e (mm)	L1 (mm)	D (mm)
63	90	30	5,8	30	90
75	90	30	6,8	30	110
90	100	40	8,2	30	125
110	100	40	10,0	30	140
125	110	40	11,4	35	160
140	125	45	12,7	40	180
160	125	45	14,6	40	200

Fortsetzung nächste Seite

PF 2 34 678 004



<b>d</b>	<b>L</b>	<b>L2</b>	<b>e</b>	<b>L1</b>	<b>D</b>
(mm)	(mm)	(mm)	(mm)	(mm)	(mm)
180	135	45	16,4	45	225
200	135	45	18,2	45	250
225	135	45	20,5	45	280
250	145	45	22,7	50	280
280	155	55	25,4	50	315
315	155	55	28,6	50	355
355	115	55	32,2	30	400
400	130	70	36,3	30	450





# Stumpfschweiss-Übergangsfittings

PF 2 34 527 004

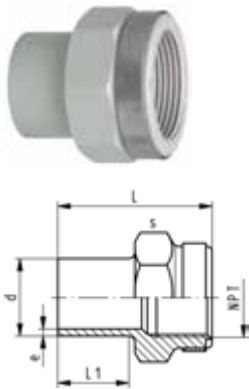


## PROGEF Standard Übergangs-Muffe Metrisch Rp SDR11 (PN10)

### Ausführung:

- Material: PP-H
- Mit Stumpfschweisstützen **SDR11** und zylindrischem Rohr-Innengewinde Rp, verstärkt
- Verstärkungsring rostfrei (A2)
- Anschluss nur für Kunststoff- oder Metallgewinde
- Keine PP-schädigenden Gewindedichtpasten verwenden
- Auf spannungsarme Montage achten und große Temperaturwechsel vermeiden

d	Zoll	SDR	PN	SM	Code	EUR	SP	Gewicht	L	L1	s	e
(mm)	(inch)		(bar)					(kg)	(mm)	(mm)	(mm)	(mm)
20	½	11	10	IR	<b>727 910 266</b>	<b>26,57</b>	10	0,017	49	23	32	1,9
25	¾	11	10	IR	<b>727 910 267</b>	<b>34,07</b>	10	0,022	50	23	36	2,3
32	1	11	10	IR	<b>727 910 268</b>	<b>38,34</b>	10	0,038	54	23	46	2,9
40	1 ¼	11	10	IR	<b>727 910 269</b>	<b>59,55</b>	10	0,066	56	23	55	3,7
50	1 ½	11	10	IR	<b>727 910 270</b>	<b>68,14</b>	10	0,090	60	23	65	4,6
63	2	11	10	IR	<b>727 910 271</b>	<b>76,53</b>		0,123	62	23	80	5,8



## PROGEF Standard Übergangs-Muffe Metrisch NPT SDR11 (PN10)

### Ausführung:

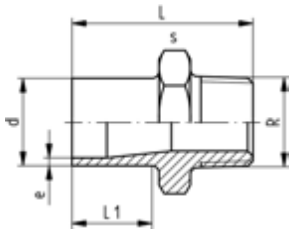
- Material: PP-H
- Mit Stumpfschweiss-Stützen **SDR11** und konischem Rohr-Innengewinde NPT
- Verstärkungsring rostfrei (A2)
- Anschluss nur für Kunststoff- oder Metallgewinde
- Keine PP-schädigenden Gewindedichtpasten verwenden
- Auf spannungsarme Montage achten und große Temperaturwechsel vermeiden

d	Zoll	SDR	PN	SM	Code	EUR	PF	SP	Gewicht
(mm)	(inch)		(bar)						(kg)
20	½	11	10	IR	<b>727 914 356</b>	<b>26,57</b>	2 34 403 050	10	0,017
25	¾	11	10	IR	<b>727 914 357</b>	<b>34,07</b>	2 34 527 004	10	0,022
32	1	11	10	IR	<b>727 914 358</b>	<b>43,74</b>	2 34 527 004	10	0,039
40	1 ¼	11	10	IR	<b>727 914 359</b>	<b>62,45</b>	2 34 527 004	10	0,057
50	1 ½	11	10	IR	<b>727 914 360</b>	<b>71,48</b>	2 34 527 004	10	0,085
63	2	11	10	IR	<b>727 914 361</b>	<b>80,26</b>	2 34 527 004	5	0,122

d	L	L1	s	e
(mm)	(mm)	(mm)	(mm)	(mm)
20	49	23	32	1,9
25	51	23	36	2,3
32	54	23	46	2,9
40	56	23	55	3,7
50	60	23	65	4,6
63	62	23	80	5,8

PF 2 34 527 004

**PROGEF Standard Übergangs-Nippel**  
**Metrisch R SDR11 (PN10)**



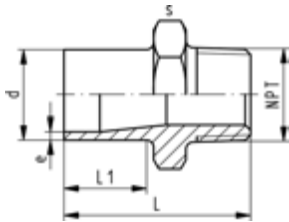
**Ausführung:**

- Material: PP-H
- Mit Stumpfschweiss-Stutzen und konischem Aussengewinde
- Keine PP-schädigenden Gewindedichtpasten verwenden
- Auf spannungsarme Montage achten und große Temperaturwechsel vermeiden

d	Zoll	SDR	PN	SM	Code	EUR	SP	Gewicht	L	L1	s	e
(mm)	(inch)		(bar)					(kg)	(mm)	(mm)	(mm)	(mm)
20	¾	11	10	IR	<b>727 910 556</b>	<b>21,15</b>	10	0,013	51	23	32	1,9
25	¾	11	10	IR	<b>727 910 557</b>	<b>25,12</b>	10	0,014	52	23	36	2,3
32	1	11	10	IR	<b>727 910 558</b>	<b>31,63</b>	10	0,027	55	23	46	2,9
40	1 ¼	11	10	IR	<b>727 910 559</b>	<b>37,43</b>	10	0,041	58	23	55	3,7
50	1 ½	11	10	IR	<b>727 910 560</b>	<b>61,02</b>	10	0,062	60	23	65	4,6
63	2	11	10	IR	<b>727 910 561</b>	<b>76,53</b>	5	0,096	67	26	80	5,8

PF 2 34 527 004

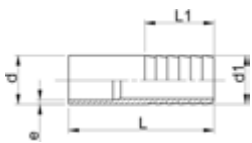
**PROGEF Standard Übergangs-Nippel**  
**Metrisch NPT Aussengewinde SDR11 (PN10)**



**Ausführung:**

- Material: PP-H
- Mit Stumpfschweiss-Stutzen **SDR11** und konischem Rohr-Außengewinde NPT
- Keine PP-schädigenden Gewindedichtpasten verwenden
- Auf spannungsarme Montage achten und große Temperaturwechsel vermeiden

d	Zoll	PN	SDR	SM	Code	EUR	SP	Gewicht	L	L1	s	e
(mm)	(inch)	(bar)						(kg)	(mm)	(mm)	(mm)	(mm)
20	¾	10	11	IR	<b>727 914 656</b>	<b>21,96</b>	10	0,013	51	23	32	1,9
25	¾	10	11	IR	<b>727 914 657</b>	<b>26,28</b>	10	0,026	52	23	36	2,3
32	1	10	11	IR	<b>727 914 658</b>	<b>33,27</b>	10	0,026	55	23	46	2,9
40	1 ¼	10	11	IR	<b>727 914 659</b>	<b>39,31</b>	10	0,041	58	24	55	3,7
50	1 ½	10	11	IR	<b>727 914 660</b>	<b>64,25</b>	10	0,062	60	23	65	4,6
63	2	10	11	IR	<b>727 914 661</b>	<b>80,26</b>	5	0,097	67	26	80	5,8



**PROGEF Standard Druckschlauchtülle**  
**Metrisch SDR11 (PN10)**

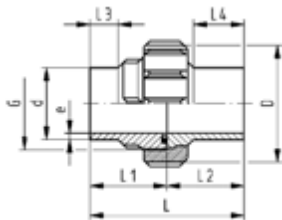
**Ausführung:**

- Material: PP-H
- Mit Stumpfschweiß-Stutzen **SDR11** und zylindrischem Schlauchstutzen

d	d1	SDR	PN	SM	Code	EUR	PF	SP	Gewicht	L	L1	e
(mm)	(mm)		(bar)						(kg)	(mm)	(mm)	(mm)
20	20	11	10	IR	<b>727 968 606</b>	<b>13,62</b>	2 34 527 004	10	0,007	64	27	1,9
25	25	11	10	IR	<b>727 968 607</b>	<b>15,38</b>	2 34 527 004	10	0,014	75	36	2,3
32	32	11	10	IR	<b>727 968 608</b>	<b>21,15</b>	2 34 527 004	10	0,022	82	36	2,9
40	40	11	10	IR	<b>727 968 609</b>	<b>27,69</b>	2 34 527 004	10	0,032	84	42	3,7
50	50	11	10	IR	<b>727 968 810</b>	<b>44,85</b>	2 34 403 001	10	0,053	90	48	4,6
63	60	11	10	IR	<b>727 968 811</b>	<b>52,13</b>	2 34 527 004	5	0,088	119	50	5,8

# Stumpfschweiss-Verschraubungen

PF 2 34 527 004



## PROGEF Standard Verschraubung SDR11 (PN10)

### Ausführung:

- Material: PP-H
- IR = Infrarotschweissen kompatibel
- Konventionelle Stumpfschweißung nach DVS 2207

Mit Stumpfschweiss-Stutzen

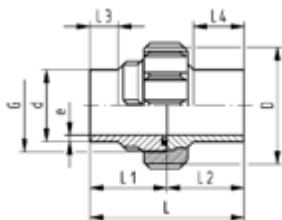
Dichtung: O-Ring EPDM

**Für die Dimensionen d75-110 bitte die Hinweise für die Montage beachten.**

d (mm)	PN (bar)	SDR	SM	EPDM Code	EUR	SP	FKM Code	EUR	SP	Gewicht (kg)
20	10	11	IR	727 518 506	44,18	10	727 528 506	47,01	10	0,047
25	10	11	IR	727 518 507	54,85	10	727 528 507	54,85	10	0,072
32	10	11	IR	727 518 508	57,49	10	727 528 508	60,64	10	0,100
40	10	11	IR	727 518 509	76,63	5	727 528 509	87,38	5	0,145
50	10	11	IR	727 518 510	104,10	5	727 528 510	109,91	5	0,190
63	10	11	IR	727 518 511	162,16	1	727 528 511	169,18	10	0,332
75	10	11	IR	727 518 212	249,44	2	727 528 212	291,17	5	0,520
90	10	11	IR	727 518 213	329,13	2	727 528 213	367,45	2	0,533
110	10	11	IR	727 518 214	413,73	3	727 528 214	492,18	3	0,754

d (mm)	D (mm)	G (inch)	L (mm)	L1 (mm)	L2 (mm)	L3 (mm)	L4 (mm)	e (mm)
20	48	1	107,0	54,0	53,0	26	37	1,9
25	58	1 1/4	113,0	57,0	56,0	26	36	2,3
32	65	1 1/2	119,0	60,0	59,0	26	25	2,9
40	79	2	126,0	63,0	63,0	26	25	3,7
50	91	2 1/4	131,0	65,5	65,5	26	25	4,6
63	111	2 3/4	137,0	69,0	68,0	26	26	5,8
75	138	S110x5	134,5	68,5	66,0	26	34	6,8
90	138	S110x5	134,5	68,5	66,0	26	45	8,2
110	161	S130x5	139,5	74,0	65,5	33	40	10,0

PF 2 34 527 004



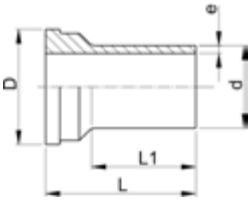
## PROGEF Standard Verschraubung SDR17,6 (PN6)

### Ausführung:

- Material: PP-H
- Dichtfläche mit O-Ring Nut
- **Für die Dimensionen d75-110 bitte die Hinweise für die Montage beachten.**
- Mit Stumpfschweiss-Stutzen
- IR = Infrarotschweissen kompatibel
- Konventionelle Stumpfschweißung nach DVS 2207

d (mm)	PN (bar)	SDR	SM	EPDM Code	EUR	SP	Gewicht (kg)	FKM Code	EUR
75	6	17.6	IR	727 518 412	249,44	2	0,479	727 528 412	291,17
90	6	17.6	IR	727 518 413	329,13	2	0,483	727 528 413	367,45
110	6	17.6	IR	727 518 414	413,73	12	0,663	727 528 414	492,18

d (mm)	D (mm)	L (mm)	L1 (mm)	L2 (mm)	G (inch)	e (mm)
75	135	132	66	66	S107,5x3,6	4,3
90	135	131	66	66	S107,5x3,6	5,1
110	158	131	66	66	S127,5x3,6	6,3



### PROGEF Standard Einlegeteil PP-H SDR11 (PN10)

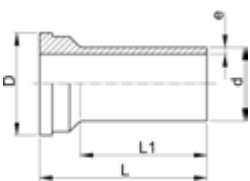
#### Ausführung:

- Für die Dimensionen d75-110 bitte die Hinweise für die Montage beachten.
  - Material: PP-H
  - Konventionelle Stumpfschweißung nach DVS 2207
  - IR = Infrarot (IR Plus®) kompatibel. Zu verschweißen mit Parameter PP-H
  - Passend für Verschraubungen, Behälteranschlüsse und Membranventile Typ 514
  - IR = Infrarot (IR Plus) kompatibel.
  - Einlegestützen: Klebestützen kombiniert mit reduzierter Klebemuffe metrisch
  - Einsetzbar für Muffenschweiß-Verschraubung SYGEF Standard
  - Material: PVDF
  - Nur für die Version in PP-H erhältlich
  - Werkstoff: PE100
  - Konventionelle Stumpfschweißung nach DVS 2207
- \* nur für Schwebekörper-Durchflussmesser

d (mm)	PN (bar)	SDR	SM	Code	EUR	PF	SP	Gewicht (kg)
20	10	11	IR	<b>727 508 506</b>	<b>12,82</b>	2 34 527 004	10	0,009
25	10	11	IR	<b>727 508 507</b>	<b>14,82</b>	2 34 527 004	10	0,017
32	10	11	IR	<b>727 508 508</b>	<b>16,11</b>	2 34 527 004	10	0,026
40	10	11	IR	<b>727 508 509</b>	<b>24,40</b>	2 34 527 004	10	0,043
50	10	11	IR	<b>727 508 510</b>	<b>27,10</b>	2 34 527 004	10	0,058
63	10	11	IR	<b>727 508 511</b>	<b>34,14</b>	2 34 527 004	10	0,095
75	10	11	IR	<b>727 508 212</b>	<b>51,97</b>		20	0,140
*	75	10	IR	<b>700 256 401</b>	<b>62,03</b>	3 48 227 002	1	0,172
90	10	11	IR	<b>727 508 213</b>	<b>76,63</b>		20	0,137
110	10	11	IR	<b>727 508 214</b>	<b>106,84</b>		18	0,213

d (mm)	D (mm)	L (mm)	L1 (mm)	e (mm)	DN (mm)	Zoll (inch)
20	30	53	38	1,9		
25	39	57	42	2,3		
32	45	60	41	2,9		
40	57	63	42	3,7		
50	63	66	44	4,6		
63	78	69	45	5,8		
75	103	66	34	6,8		
*	75	101	66	34	6,8	65 2 ½
90	103	66	45	8,2		
110	123	66	40	10,0		

PF 2 34 527 004



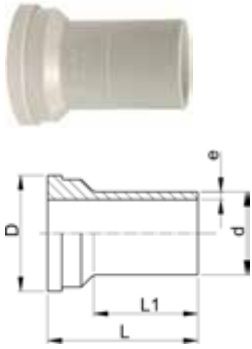
### PROGEF Standard Einlegeteil lang SDR11 (PN10)

#### Ausführung:

- Material: PP-H
- IR = Infrarotschweißen kompatibel
- Konventionelle Stumpfschweißung nach DVS 2207
- Einsetzbar für Verschraubungen, Membranventile Typ 314 und Vortex-Sensoren

d (mm)	PN (bar)	SDR	SM	Code	EUR	SP	Gewicht (kg)	L (mm)	L1 (mm)	D (mm)	e (mm)
20	10	11	IR	<b>727 608 516</b>	<b>13,32</b>	1	0,011	67	52	30	1,9
25	10	11	IR	<b>727 608 517</b>	<b>15,92</b>	1	0,018	71	53	39	2,3
32	10	11	IR	<b>727 608 518</b>	<b>19,67</b>	1	0,024	73	55	45	2,9
40	10	11	IR	<b>727 608 519</b>	<b>25,18</b>	1	0,041	81	60	57	3,7
50	10	11	IR	<b>727 608 520</b>	<b>28,57</b>	1	0,054	87	66	63	4,6
63	10	11	IR	<b>727 608 521</b>	<b>38,58</b>	1	0,122	93	70	78	5,8

PF 2 34 527 004



**PROGEF Standard Einlegeteil  
SDR17,6 (PN6)**

**Ausführung:**

- Material: PP-H
- IR = Infrarotschweissen kompatibel
- Konventionelle Stumpfschweißung nach DVS 2207

**Für die Dimensionen d75-110 bitte die Hinweise für die Montage beachten.**

d (mm)	PN (bar)	SDR	SM	Code	EUR	SP	Gewicht (kg)	D (mm)	L (mm)	L1 (mm)	e (mm)
75	6	17.6	IR	727 608 412	51,97	1500	0,121	101	66	34	4,3
90	6	17.6	IR	727 608 413	76,63	20	0,113	101	66	45	5,1
110	6	17.6	IR	727 608 414	106,84	1500	0,163	121	66	40	6,3

PF 2 34 527 004



**PROGEF Standard Einschraubteil  
SDR11 (PN10)**

d (mm)	PN (bar)	SDR	SM	Code	EUR	Gewicht (lb)	G (inch)	L (mm)	L1 (mm)	e (mm)
20	10	11	IR	727 848 506	17,63	0,026	1	54	26	1,9
25	10	11	IR	727 848 507	20,72	0,044	1 1/4	57	26	2,3
32	10	11	IR	727 848 508	22,95	0,064	1 1/2	60	25	2,6
40	10	11	IR	727 848 509	31,71	0,104	2	63	25	3,7
50	10	11	IR	727 848 510	35,16	0,137	2 1/4	66	25	4,6
63	10	11	IR	727 848 511	47,27	0,236	2 3/4	69	25	5,8
75	10	11	IR	727 848 212	97,43	0,379	S110x5	68	26	6,8
90	10	11	IR	727 848 213	139,36	0,401	S110x5	68	26	8,2
110	10	11	IR	727 848 214	190,71	0,569	S130x5	74	33	10,0

PF 2 34 527 004



**PROGEF Standard Einschraubteil  
SDR17,6 (PN6)**

**Ausführung:**

- Material: PP-H
- IR = Infrarotschweissen kompatibel
- Konventionelle Stumpfschweißung nach DVS 2207

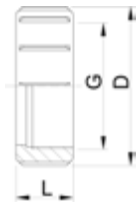
Mit Stumpfschweiss-Stutzen

Dichtung: O-Ring EPDM

**Für die Dimensionen d75-110 bitte die Hinweise für die Montage beachten.**

d (mm)	PN (bar)	SDR	SM	Code	EUR	SP	Gewicht (kg)	L (mm)	G (inch)	L1 (mm)	e (mm)
75	6	17.6	IR	727 648 412	97,43	1500	0,150	66	S107.5x3.6	24	4,3
90	6	17.6	IR	727 648 413	139,36	1500	0,147	66	S107.2x3.6	24	5,1
110	6	17.6	IR	727 648 414	190,71	1500	0,200	66	S127.2x3.6	24	6,3

**Überwurfmutter PP-H**



**Ausführung:**

- Werkstoff: PP glasfaserverstärkt
- Für Verschraubung 23 51 01
- Für Verschraubung 723 510 105-114
- Material: PVDF

Überwurfmuttern nicht verwendbar für die Spezialausführung mit Messrohr in PVDF

\* nur für Übergangverschraubungen PVC-U / Temperglass

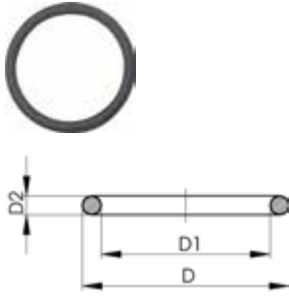
- d75, d90 und d100 mit Sägezahngehwinde

**Anmerkung:**

**Für die Dimensionen d75-110 bitte die Hinweise für die Montage beachten.**

Muffenschweissen d (mm)	Stumpfschweissen d (mm)	PN (bar)	G (R/Rp BS Thread) (inch)	Code	EUR
16	16	10	3/4	<b>727 890 405</b>	<b>17,28</b>
20	20	10	1	<b>727 890 406</b>	<b>19,45</b>
25	25	10	1 1/4	<b>727 890 407</b>	<b>20,05</b>
32	32	10	1 1/2	<b>727 890 408</b>	<b>23,13</b>
40	40	10	2	<b>727 890 409</b>	<b>31,25</b>
50	50	10	2 1/4	<b>727 890 410</b>	<b>47,54</b>
63	63	10	2 3/4	<b>727 890 411</b>	<b>75,82</b>
75	75 - 90	10	S110x5	<b>727 890 112</b>	<b>101,77</b>
90	110	10	S130x5	<b>727 890 113</b>	<b>108,27</b>
110		10	S155x5	<b>727 890 114</b>	<b>138,44</b>

D (mm)	L (mm)	DN (mm)	d (mm)	Zoll (inch)
35	21			
47	21			
56	23			
63	24			
77	27			
84	30			
111	39			
138	46			
161	48			
191	52			



## O-Ring EPDM/FKM

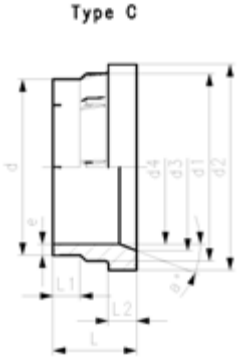
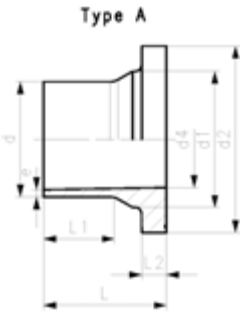
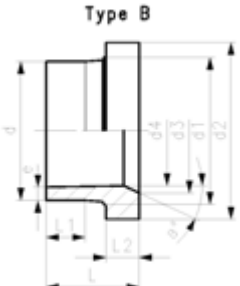
### Ausführung:

- Für ecoFIT, PROGEF Std/Plus, SYGEF Std Verschraubungen und Stumpfschweissmuffen
- Härte ca: 65° Shore
- EPDM minimale Temperatur: -40°
- FKM minimale Temperatur: -15°C
- \* Nur für PVC-U, PVC-C und ABS Verschraubungen: 21 51 01, 21 51 11, 21 53 03, 21 53 08, 21 55 04, 21 55 13, 21 55 18, 23 51 01 und 29 51 01
- Passend zu Bundbuchse mit Nut
- d75 749 410 013 d90 749 410 014 d110 749 410 015

d (mm)	DN (mm)	EPDM Code	EUR	PF	Gewicht (kg)	FKM Code	EUR	PF
20	15	<b>748 410 006</b>	<b>5,22</b>	2 30 162 006	0,002	<b>749 410 006</b>	<b>10,42</b>	2 30 162 008
25	20	<b>748 410 007</b>	<b>5,22</b>	2 30 162 006	0,002	<b>749 410 007</b>	<b>13,17</b>	2 30 162 008
32	25	<b>748 410 008</b>	<b>7,83</b>	2 30 162 006	0,003	<b>749 410 008</b>	<b>14,74</b>	2 30 162 008
40	32	<b>748 410 009</b>	<b>8,30</b>	2 30 162 006	0,003	<b>749 410 009</b>	<b>24,76</b>	2 30 162 008
50	40	<b>748 410 010</b>	<b>7,83</b>	2 30 162 006	0,004	<b>749 410 010</b>	<b>27,09</b>	2 30 162 008
63	50	<b>748 410 011</b>	<b>8,83</b>	2 30 162 006	0,005	<b>749 410 011</b>	<b>30,58</b>	2 30 162 008
75	65	<b>748 410 013</b>	<b>9,48</b>	2 30 162 007	0,006	<b>749 410 013</b>	<b>40,68</b>	2 30 162 009
90	80	<b>748 410 014</b>	<b>10,88</b>	2 30 162 007	0,007	<b>749 410 014</b>	<b>48,45</b>	2 30 162 009
110	100	<b>748 410 015</b>	<b>18,50</b>	2 30 162 007	0,008	<b>749 410 015</b>	<b>57,32</b>	2 30 162 009

d (mm)	DN (mm)	D (mm)	D1 (mm)	D2 (mm)
20	15	27.28	20.22	3.53
25	20	35.23	28.17	3.53
32	25	39.99	32.93	3.53
40	32	51.33	40.65	5.34
50	40	57.68	46.99	5.34
63	50	70.37	56.69	5.34
75	65	79.90	69.22	5.34
90	80	92.60	81.92	5.34
110	100	111.68	101	5.34

# Vorschweissbunde, Austrittshilfen, Flansche, Dichtungen



## PROGEF Standard Vorschweissbund Kombinierte Dichtfläche: flach und gerillt, S5/SDR11 (PN10) Stumpfschweißen

### Ausführung:

- Material: PP-H
  - Konventionelle Stumpfschweißung nach DVS 2207
  - IR = Infrarotschweißen kompatibel
  - Passend für Flanschverbindungen metrisch (ab d110 auch für ANSI/ASME B 16.5)
  - Bis d315, passend zu Absperrklappe Typ 567/578 und 038/039. Darüber PROGEF Standard Adapter für Absperrklappen SDR11 nutzen (d355-500)
  - Dichtung: Profil-Flanschdichtung EPDM No. 48 44 07, FKM No. 49 44 07
  - Passend für Flanschverbindungen metrisch (ab d110 auch für ANSI/ASME B 16.5)
  - Für Flanschanschlüsse zu ANSI/ASME B 16.5
- \* Werkstoff: PP-R, nicht passend für Absperrklappen

d (mm)	DN (mm)	SDR	PN (bar)	SM	Code	EUR	PF	SP	Gewicht (kg)
20	15	11	10	IR	<b>727 798 706</b>	<b>9,50</b>	2 34 527 004	10	0,015
25	20	11	10	IR	<b>727 798 707</b>	<b>9,73</b>	2 34 527 004	10	0,029
32	25	11	10	IR	<b>727 798 708</b>	<b>10,48</b>	2 34 527 004	10	0,042
40	32	11	10	IR	<b>727 798 709</b>	<b>12,74</b>	2 34 527 004	10	0,061
50	40	11	10	IR	<b>727 798 710</b>	<b>14,91</b>	2 34 527 004	20	0,091
63	50	11	10	IR	<b>727 798 711</b>	<b>17,89</b>	2 34 527 004	10	0,144
75	65	11	10	IR	<b>727 798 712</b>	<b>21,88</b>	2 34 527 004	1	0,243
90	80	11	10	IR	<b>727 798 713</b>	<b>30,08</b>	2 34 527 004	12	0,324
110	100	11	10	IR	<b>727 798 714</b>	<b>37,79</b>	2 34 527 004	1	0,441
125	100	11	10	IR	<b>727 798 715</b>	<b>45,46</b>	2 34 527 004	8	0,520
140	125	11	10	IR	<b>727 798 716</b>	<b>52,32</b>	2 34 527 004	10	0,800
160	150	11	10	IR	<b>727 798 317</b>	<b>66,59</b>	2 34 527 004	4	0,927
180	150	11	10	IR	<b>727 798 318</b>	<b>93,84</b>	2 34 527 004	3	1,026
200	200	11	10	IR	<b>727 798 319</b>	<b>111,71</b>	2 34 527 004	2	1,652
225	200	11	10	IR	<b>727 798 320</b>	<b>124,72</b>	2 34 527 004	2	1,665
250	250	11	10	IR	<b>727 798 321</b>	<b>192,31</b>	2 34 527 004	1	2,630
280	250	11	10	IR	<b>727 798 322</b>	<b>208,76</b>	2 34 527 004	1	2,521
315	300	11	10	IR	<b>727 798 323</b>	<b>246,71</b>	2 34 179 004	1	3,247
*	355	350	11		<b>727 798 324</b>	<b>431,43</b>	2 34 527 004	1	6,600
*	400	400	11		<b>727 798 325</b>	<b>888,74</b>	2 34 527 004	1	9,100
*	450	500	11		<b>727 798 326</b>	<b>1.522,94</b>	2 34 527 004	1	17,300
*	500	500	11		<b>727 798 327</b>	<b>1.941,69</b>	2 34 527 004	1	18,400

d (mm)	L (mm)	L1 (mm)	L2 (mm)	d1 (mm)	d2 (mm)	d3 (mm)	d4 (mm)	e (mm)	Typ	a°
20	50	29	7	26	45		16	1,9	A	
25	52	27	9	32	58		20	2,3	A	
32	54	28	10	40	68		26	2,9	A	
40	56	25	11	49	78		32	3,7	A	
50	62	32	12	60	88		40	4,6	A	
63	68	38	14	75	102		51	5,8	A	
75	80	43	16	89	122	66	61	6,9	B	30
90	80	41	17	105	138	78	73	8,2	B	30
110	80	40	18	125	158	100	90	10,0	B	30
125	82	35	25	132	158	114	102	11,4	B	25
140	89	39	25	155	188	127	114	12,8	B	27
160	92	40	25	175	212	151	127	14,6	C	30
180	92	40	30	180	212	154	148	17,4	B	30
200	100	35	32	232	268	203	174	19,3	C	30
225	100	35	32	235	268	210	196	21,7	C	30
250	120	45	36	285	320	252	203	24,0	C	25
280	120	45	37	291	320	265	228	26,8	C	30
315	150	50	52	338	370	300	256	30,2	C	22
*	355	162	70	40	373	430	342	33,9	C	45
*	400	172	70	46	427	482	387	38,2	C	45
*	450	225	105	60	514	585	400	43,0	C	15
*	500	231	105	60	530	585	442	47,8	C	15



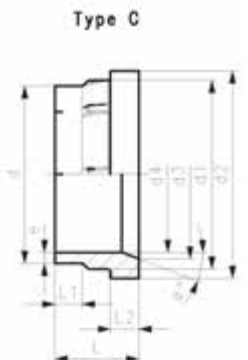
**PROGEF Standard Vorschweissbund S8.3/SDR17.6 (PN6)**  
**Kombinierte Dichtfläche: flach und gerillt**

**Ausführung:**

- Material: PP-H
- Konventionelle Stumpfschweißung nach DVS 2207
- IR = Infrarotschweißen kompatibel
- Passend für Flanschverbindungen metrisch (ab d1 10 auch für ANSI/ASME B 16.5)
- Bis d400, passend zu Absperrklappe Typ 567/578 und 038/039. Darüber PROGEF Standard Adapter für Absperrklappen SDR17,6 nutzen (d450-500)
- Dichtung: Profil-Flanschdichtung EPDM No. 48 44 07, FKM No. 49 44 07

\* Material: PP-R

\*\* Werkstoff: PP-R, nicht passend für Absperrklappen



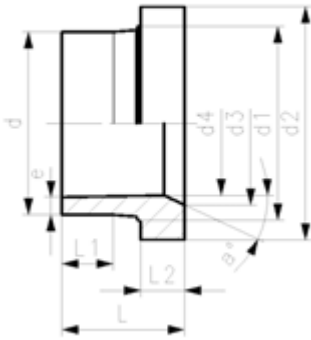
	d (mm)	DN (mm)	SDR	PN (bar)	SM	Code	EUR	PF	Gewicht (kg)
	50	40	17.6	6	IR	<b>727 798 210</b>	<b>14,38</b>	2 34 527 004	0,077
	63	50	17.6	6	IR	<b>727 798 211</b>	<b>16,47</b>	2 34 527 004	0,116
	75	65	17.6	6	IR	<b>727 798 787</b>	<b>19,82</b>	2 34 527 004	0,204
	90	80	17.6	6	IR	<b>727 798 788</b>	<b>27,19</b>	2 34 527 004	0,273
	110	100	17.6	6	IR	<b>727 798 789</b>	<b>34,88</b>	2 34 527 004	0,361
	125	100	17.6	6	IR	<b>727 798 215</b>	<b>42,12</b>	2 34 527 004	0,386
	140	125	17.6	6	IR	<b>727 798 216</b>	<b>48,17</b>	2 34 527 004	0,597
	160	150	17.6	6	IR	<b>727 798 217</b>	<b>59,19</b>	2 34 527 004	0,669
	180	150	17.6	6	IR	<b>727 798 218</b>	<b>86,58</b>	2 34 527 004	0,630
	200	200	17.6	6	IR	<b>727 798 219</b>	<b>107,55</b>	2 34 527 004	1,268
	225	200	17.6	6	IR	<b>727 798 220</b>	<b>121,48</b>	2 34 527 004	1,330
	250	250	17.6	6	IR	<b>727 798 221</b>	<b>173,88</b>	2 34 527 004	2,130
	280	250	17.6	6	IR	<b>727 798 222</b>	<b>192,31</b>	2 34 527 004	1,785
	315	300	17.6	6	IR	<b>727 798 223</b>	<b>233,91</b>	2 34 179 024	2,499
*	355	350	17.6	6		<b>727 798 224</b>	<b>394,04</b>	2 34 527 004	4,600
*	400	400	17.6	6		<b>727 798 225</b>	<b>826,19</b>	2 34 527 004	6,100
**	450	500	17.6	6		<b>727 798 226</b>	<b>1.439,12</b>	2 34 527 004	12,100
**	500	500	17.6	6		<b>727 798 227</b>	<b>1.774,22</b>	2 34 527 004	12,700

	d (mm)	d1 (mm)	d2 (mm)	d3 (mm)	d4 (mm)	L (mm)	L1 (mm)	L2 (mm)	e (mm)	Typ	a°
	50	60	88		44	62	32	12	3,0	A	
	63	75	102		55	68	38	14	3,8	A	
	75	89	122		63	80	43	16	4,5	A	
	90	105	138		78	80	42	17	5,4	A	
	110	125	158		94	80	42	18	6,6	A	
	125	132	158	114	110	82	35	25	7,4	B	25,0
	140	155	188	127	123	89	39	25	8,3	B	27,0
	160	175	212	158	138	92	47	18	9,5	C	30,0
	180	180	212		158	92	45	20	10,7	A	
	200	232	268	203	174	100	42	24	11,9	C	30,0
	225	235	268	210	196	100	42	24	13,4	C	30,0
	250	285	320	252	221	120	45	26	14,8	C	25,0
	280	291	320	265	247	120	45	35	16,6	C	30,0
	315	335	370	300	278	150	50	51	18,7	C	21,0
*	355	373	430	346	310	155	70	33	21,1	C	21,0
*	400	427	482	395	350	162	70	36	23,7	C	21,0
**	450	514	585	400	400	211	105	46	26,7	C	4,0
**	500	530	585	442	442	217	105	46	29,7	C	1,5

PF 2 34 527 004



Type B



**PROGEF Standard Adapter für Absperrklappen  
SDR11 (PN10)**

**Ausführung:**

- Werkstoff: PP-R
- Konventionelle Stumpfschweißung nach DVS 2207
- Passend zu Absperrklappen Typ 567/578 und 038/039

d (mm)	SDR	PN (bar)	Code	EUR	Gewicht (kg)
355	11	10	<b>727 798 924</b>	<b>767,64</b>	7,300
400	11	10	<b>727 798 925</b>	<b>1.831,89</b>	10,200
450	11	10	<b>727 798 926</b>	<b>2.171,46</b>	17,900
500	11	10	<b>727 798 927</b>	<b>2.761,31</b>	20,100

d1 (mm)	d2 (mm)	d3 (mm)	a°	d4 (mm)	L (mm)	L1 (mm)	L2 (mm)	Typ	e (mm)
373	430	350	25	284	187	70	65	B	33,9
427	482	400	25	320	196	70	70	B	38,2
467	533	450	23	360	272	105	107	B	43,0
530	585	498	25	400	261	105	90	B	47,8

PF 2 34 527 004

**PROGEF Standard Adapter für Absperrklappen  
SDR17,6 (PN6)**

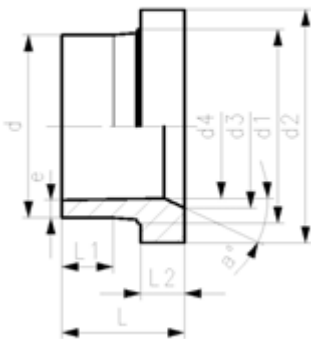
**Ausführung:**

- \* Werkstoff: PP-R
- Konventionelle Stumpfschweißung nach DVS 2207
- Passend zu Absperrklappen Typ 567/578 und 038/039

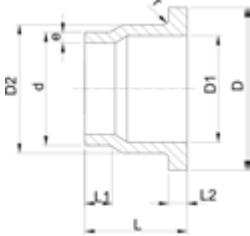
d (mm)	SDR	PN (bar)	Code	EUR	Gewicht (kg)
450	17.6	6	<b>727 798 951</b>	<b>1.790,62</b>	10,200
500	17.6	6	<b>727 798 952</b>	<b>2.068,82</b>	11,500

d1 (mm)	d2 (mm)	d3 (mm)	a°	d4 (mm)	L (mm)	L1 (mm)	L2 (mm)	e (mm)	Typ
467	533	450	23	397	224	105	59	27,5	B
530	585	498	25	440	217	105	46	30,5	B

Type B



PF 2 34 527 004



**PROGEF Standard Austrittshilfe  
SDR11 (PN10)**

**Ausführung:**

- Werkstoff: PP-H
- Konventionelle Stumpfschweißung nach DVS 2207
- Zu Rückschlagklappen Typ 369

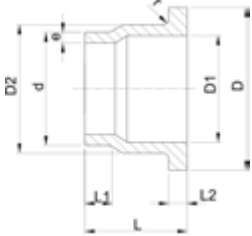
**Achtung:**

- In Verbindung mit Austrittshilfen können nur **Losflansche für Muffensysteme** verwendet werden.

d (mm)	DN (mm)	PN (bar)	Code	EUR	SP	Gewicht (kg)
40	32	10	<b>727 808 034</b>	<b>120,93</b>	1	0,172
50	40	10	<b>727 808 035</b>	<b>128,87</b>	1	0,096
63	50	10	<b>727 808 036</b>	<b>153,28</b>	1	0,157
75	65	10	<b>727 808 037</b>	<b>195,77</b>	1	0,223
90	80	10	<b>727 808 038</b>	<b>225,20</b>	1	0,325
110	100	10	<b>727 808 039</b>	<b>282,15</b>	1	0,475
140	125	10	<b>727 808 041</b>	<b>339,98</b>	1	0,899
160	150	10	<b>727 808 042</b>	<b>434,89</b>	1	1,246
225	200	10	<b>727 808 045</b>	<b>665,90</b>	1	2,638
280	250	10	<b>727 808 047</b>	<b>1.039,32</b>	1	4,088
315	300	10	<b>727 808 048</b>	<b>1.643,03</b>	1	4,960

d (mm)	D (mm)	D1 (mm)	D2 (mm)	L (mm)	L1 (mm)	L2 (mm)	e (mm)	r (mm)
40	80	37	50	64	30	11	3,7	3
50	90	43	61	67	30	12	4,6	3
63	105	54	76	74	30	14	5,8	4
75	125	70	90	78	30	16	6,8	4
90	140	82	108	87	35	17	8,2	4
110	160	105	131	102	41	18	10,0	4
140	190	130	165	124	47	25	12,7	4
160	215	158	188	149	52	25	14,6	4
225	270	206	248	180	55	32	20,5	4
280	325	259	308	240	63	35	25,4	4
315	375	308	346	272	66	35	28,6	4

**PROGEF Standard Austrittshilfe  
SDR17,6 (PN6)**



**Ausführung:**

- Werkstoff: PP-H
- Konventionelle Stumpfschweißung nach DVS 2207
- Zu Rückschlagklappen Typ 369

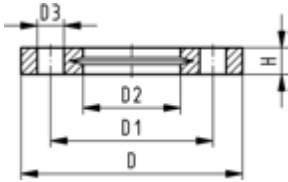
**Achtung:**

- In Verbindung mit Austrittshilfen können nur **Losflansche für Muffensysteme** verwendet werden.

d (mm)	PN (bar)	DN (mm)	Code	EUR	SP	Gewicht (kg)
40	6	32	<b>727 808 009</b>	<b>113,88</b>	1	0,048
50	6	40	<b>727 808 010</b>	<b>128,87</b>	1	0,091
63	6	50	<b>727 808 011</b>	<b>153,28</b>	1	0,096
75	6	65	<b>727 808 012</b>	<b>195,77</b>	1	0,170
90	6	80	<b>727 808 013</b>	<b>225,20</b>	1	0,260
110	6	100	<b>727 808 014</b>	<b>282,15</b>	1	0,429
140	6	125	<b>727 808 016</b>	<b>339,98</b>	1	0,808
160	6	150	<b>727 808 017</b>	<b>434,89</b>	1	1,107
225	6	200	<b>727 808 020</b>	<b>665,90</b>	1	2,324
280	6	250	<b>727 808 022</b>	<b>1.039,32</b>	1	3,563
315	6	300	<b>727 808 023</b>	<b>1.643,03</b>	1	2,450

d (mm)	D (mm)	D1 (mm)	D2 (mm)	L (mm)	L1 (mm)	L2 (mm)	e (mm)	r (mm)
40	80	37	50	64	30	11	2,3	3
50	90	43	61	67	30	12	2,9	3
63	105	54	76	74	30	14	3,6	4
75	125	70	90	78	30	16	4,3	4
90	140	82	108	87	35	17	5,1	4
110	160	105	131	102	41	18	6,3	4
140	190	130	165	124	47	18	8,0	4
160	215	158	188	149	52	18	9,1	4
225	270	206	248	180	55	24	12,7	4
280	325	259	308	240	63	25	15,9	4
315	375	308	346	272	66	25	17,9	4

**Losflansch PP-V (Vollkunststoff)  
Für Stumpfschweißsysteme metrisch**



**Ausführung:**

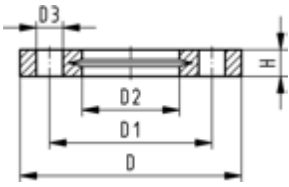
- Vollkunststoff Flansch PP-GF (30% glasfaserverstärkt)
- Metrisch: ISO 7005, EN 1092, ISO 9624
- **Lochkreis PN10**

AL: Anzahl der Bohrungen

d (mm)	DN (mm)	PN (bar)	Lochkreise	Standard	System
20	15	16	PN10	Metrisch	Stumpf/Muffe
25	20	16	PN10	Metrisch	Stumpf/Muffe
32	25	16	PN10	Metrisch	Stumpf/Muffe
40	32	16	PN10	Metrisch	Stumpf/Muffe
50	40	16	PN10	Metrisch	Stumpf/Muffe
63	50	16	PN10	Metrisch	Stumpf/Muffe
75	65	16	PN10	Metrisch	Stumpf/Muffe
90	80	16	PN10	Metrisch	Stumpf
110	100	16	PN10	Metrisch	Stumpf
125	125	16	PN10	Metrisch	Stumpf
140	125	16	PN10	Metrisch	Stumpf
160	150	16	PN10/class 150	Metrisch/ASME	Stumpf
180	150	16	PN10	Metrisch	Stumpf
200	200	16	PN10/class 150	Metrisch/ASME	Stumpf
225	200	16	PN10/class 150	Metrisch/ASME	Stumpf
250	250	10	class 150	ASME	Stumpf
280	250	10	PN10	Metrisch	Stumpf
315	300	10	PN10	Metrisch	Stumpf
400	400	10	PN10	Metrisch	Stumpf

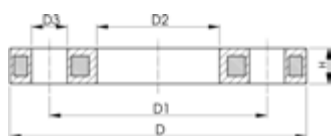
Code	EUR	PF	SP	Gewicht (kg)
727 700 406	20,30	2 34 238 030	56	0,093
727 700 407	22,38	2 34 238 030	38	0,120
727 700 408	28,16	2 34 238 030	80	0,151
727 700 409	33,39	2 34 238 030	40	0,244
727 700 410	39,77	2 34 238 030	30	0,297
727 700 411	50,03	2 34 238 030	25	0,362
727 700 412	55,59	2 34 238 030	19	0,487
727 700 513	67,62	2 34 238 031	15	0,544
727 700 514	91,96	2 34 238 031	13	0,643
727 700 515	97,55	2 34 238 031	13	0,635
727 700 516	115,55	2 34 238 031	10	0,842
727 700 517	150,93	2 34 238 031		1,200
727 700 518	142,18	2 34 238 031		1,200
727 700 519	207,79	2 34 238 031		1,400
727 700 520	207,79	2 34 238 031		1,400
727 701 521	258,90	2 34 238 033	108	2,241
727 700 522	258,90	2 34 238 031		1,700
727 700 523	384,98	2 34 238 031		2,400
727 700 525	868,81	2 34 238 031		5,624

Fortsetzung nächste Seite



<b>D</b>	<b>D1</b>	<b>D2</b>	<b>D3</b>	<b>H max.</b>	<b>H</b>	<b>AL</b>	<b>SC</b>
(mm)	(mm)	(mm)	(mm)	(mm)	(mm)		
95	65	28	14	16	16	4	M12
105	75	34	14	17	17	4	M12
115	85	42	14	18	18	4	M12
140	100	51	18	20	20	4	M16
150	110	62	18	22	22	4	M16
165	125	78	18	24	24	4	M16
185	145	92	18	26	26	4	M16
200	160	108	18	27	27	8	M16
220	180	128	18	28	28	8	M16
220	180	135	18	28	28	8	M16
250	210	158	18	30	30	8	M16
285	240	178	22	32	32	8	M20
285	240	188	22	32	32	8	M20
340	295	235	22	34	34	8	M20
340	295	238	22	34	34	8	M20
406	362	288	26	38	38	12	M20
395	350	294	22	38	38	12	M20
445	400	338	22	42	42	12	M20
574	515	430	26	50	50	16	M24

## Flansche PP-Stahl metrisch Für Stumpfschweiß-Systeme metrisch



### Ausführung:

- PP-GF (30% glasfaserverstärkt) mit Stahleinlage
- Metrisch: ISO 7005, EN 1092, ISO 9624
- ASME: ANSI/ASME B 16.5 class 150, ASTM D2024, BS 1560, BS EN 1759
- Für d25 - d50 und d90 Spezial Vorschweissbund ANSI verwenden

AL: Anzahl der Bohrungen

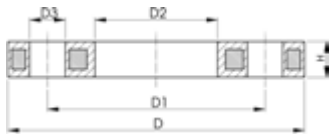
<sup>1)</sup> FM 1613 zugelassen – 15 bar

d (mm)	DN (mm)	PN (bar)	Code	EUR	PF	Gewicht (kg)
20	15	16	<b>727 700 206</b>	<b>20,88</b>	2 34 238 020	0,216
25	20	16	<b>727 700 207</b>	<b>23,27</b>	2 34 238 020	0,279
32	25	16	<b>727 700 208</b>	<b>28,74</b>	2 34 238 020	0,429
40	32	16	<b>727 700 209</b>	<b>34,31</b>	2 34 238 020	0,621
50	40	16	<b>727 700 210</b>	<b>40,66</b>	2 34 238 020	0,722
63	50	16	<b>727 700 211</b>	<b>51,27</b>	2 34 238 020	0,900
75	65	16	<b>727 700 212</b>	<b>57,18</b>	2 34 238 020	1,110
90	80	16	<b>727 700 313</b>	<b>69,40</b>	2 34 238 022	1,390
110	100	16	<b>727 700 314</b>	<b>94,56</b>	2 34 238 022	1,407
125	125	16	<b>727 700 315</b>	<b>94,56</b>	2 34 238 022	1,408
140	125	16	<b>727 700 716</b>	<b>118,73</b>	2 34 238 022	2,318
160	150	16	<b>727 700 717</b>	<b>146,55</b>	2 34 238 022	3,491
180	150	16	<b>727 700 718</b>	<b>146,55</b>	2 34 238 022	3,108
200	200	16	<b>727 700 719</b>	<b>213,18</b>	2 34 238 022	5,600
225	200	16	<b>727 700 720</b>	<b>213,18</b>	2 34 238 022	5,533
250	250	16	<b>727 700 721</b>	<b>266,07</b>	2 34 238 022	6,632
280	250	16	<b>727 700 722</b>	<b>266,07</b>	2 34 238 022	6,573
315	300	16	<b>727 700 723</b>	<b>396,33</b>	2 34 238 022	7,903
355	350	16	<b>727 700 724</b>	<b>763,62</b>	2 34 238 022	14,587
400	400	16	<b>727 700 725</b>	<b>868,81</b>	2 34 238 022	20,034

d (mm)	D (mm)	D1 (mm)	D2 (mm)	D3 (mm)	H max. (mm)	AL	SC	Standard	Lochkreise
20	95	65	28	14	12	4	M12	Metrisch	PN10
25	105	75	34	14	12	4	M12	Metrisch	PN10
32	115	85	42	14	16	4	M12	Metrisch	PN10
40	140	100	51	18	16	4	M16	Metrisch	PN10
50	150	110	62	18	20	4	M16	Metrisch	PN10
63	165	125	78	18	20	4	M16	Metrisch	PN10
75	185	145	92	18	20	4	M16	Metrisch	PN10
90	200	160	108	18	20	8	M16	Metrisch	PN10
110	220	180	128	18	20	8	M16	Metrisch	PN10
125	220	180	135	18	20	8	M16	Metrisch	PN10
140	250	210	158	18	24	8	M16	Metrisch	PN10
160	285	240	178	22	24	8	M20	Metrisch/ASME	PN10/class 150
180	285	240	188	22	24	8	M20	Metrisch	PN10
200	340	295	235	22	27	8	M20	Metrisch/ASME	PN10/class 150
225	340	295	238	22	27	8	M20	Metrisch/ASME	PN10/class 150
250	395	350	288	22	30	12	M20	Metrisch	PN10
280	395	350	294	22	30	12	M20	Metrisch	PN10
315	445	400	338	22	34	12	M20	Metrisch	PN10
355	515	460	376	23	40	16	M20	Metrisch	PN10
400	574	515	430	26	40	16	M24	Metrisch	PN10

d (mm)	System
20	Stumpf/Muffe
25	Stumpf/Muffe
32	Stumpf/Muffe
40	Stumpf/Muffe
50	Stumpf/Muffe
63	Stumpf/Muffe
75	Stumpf/Muffe

Fortsetzung nächste Seite



d (mm)	System
90	Stumpf
110	Stumpf
125	Stumpf
140	Stumpf
160	Stumpf
180	Stumpf
200	Stumpf
225	Stumpf
250	Stumpf
280	Stumpf
315	Stumpf
355	Stumpf
400	Stumpf



### Flansche PP-Stahl

#### Ausführung:

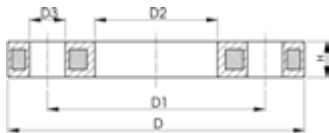
- PP-GF (30% glasfaserverstärkt) mit Stahleinlage
- Metrisch: ISO 7005, EN 1092, ISO 9624
- ASME: ANSI/ASME B 16.5 class 150, ASTM D2024, BS 1560, BS EN 1759
- Für d25 - d50 und d90 Spezial Vorschweissbund ANSI verwenden

AL: Anzahl der Bohrungen

<sup>1)</sup> FM 1613 zugelassen – 15 bar



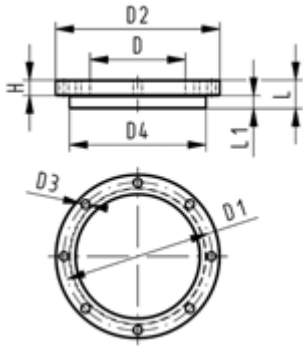
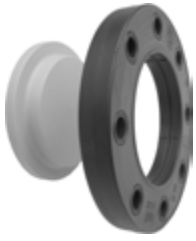
	d (mm)	DN (mm)	PN (bar)	Code	EUR	PF	Gewicht (kg)
1	200	200	16	<b>724 700 319</b>	<b>316,66</b>	2 55 337 003	3,549
1	225	200	16	<b>724 700 320</b>	<b>335,93</b>	2 55 337 003	3,380
1	250	250	16	<b>724 700 321</b>	<b>384,91</b>	2 55 337 003	6,390
1	280	250	16	<b>724 700 322</b>	<b>384,91</b>	2 55 337 003	6,310
1	315	300	16	<b>724 700 323</b>	<b>623,59</b>	2 55 337 003	9,740
1	355	350	16	<b>724 700 324</b>	<b>1.182,61</b>	2 55 337 003	15,203
1	400	400	16	<b>724 700 325</b>	<b>1.346,00</b>	2 55 337 003	20,600



	d (mm)	D (mm)	D1 (mm)	D2 (mm)	D3 (mm)	H max. (mm)	AL	SC	Standard	Lochkreise	System
1	200	344	295	235	22	31	12	M20	Metrisch	PN16	Stumpf
1	225	344	295	238	22	31	12	M20	Metrisch	PN16	Stumpf
1	250	410	355	288	26	35	12	M24	Metrisch	PN16	Stumpf
1	280	410	355	294	26	36	12	M24	Metrisch	PN16	Stumpf
1	315	455	410	338	26	43	12	M24	Metrisch	PN16	Stumpf
1	355	521	470	376	26	55	16	M24	Metrisch	PN16	Stumpf
1	400	582	525	430	30	56	28	M27	Metrisch	PN16	Stumpf



**Blindflansch Set PP-H**  
**Kombi-Dichtfläche flach und gerillt metrisch**



**Ausführung:**

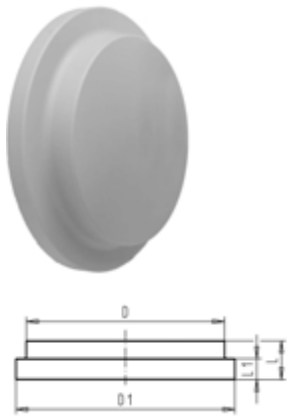
- d63 - d315: Losflansch PP-V mit Blindscheibe PP-H
- d355 - d630: Losflansch PP/Stahl mit Blindscheibe PP-H
- Anschlussmaße nach ISO 7005, EN 1092, DIN 2501
- **Lochkreis PN 10**

AL: Anzahl der Bohrungen  
 L: Länge der Blindscheibe

d (mm)	DN (mm)	PN (bar)	Code	EUR	SP	Gewicht (kg)
63	50	10	<b>727 700 611</b>	<b>220,73</b>	1	0,531
75	65	10	<b>727 700 612</b>	<b>235,85</b>	1	0,901
90	80	10	<b>727 700 613</b>	<b>269,45</b>	1	1,054
110	100	10	<b>727 700 614</b>	<b>296,49</b>	1	1,199
125	100	10	<b>727 700 615</b>	<b>296,49</b>	1	1,201
140	125	10	<b>727 700 616</b>	<b>420,38</b>	1	1,748
160	150	10	<b>727 700 617</b>	<b>554,60</b>	1	2,312
180	150	10	<b>727 700 618</b>	<b>603,91</b>	1	2,443
200	200	10	<b>727 700 619</b>	<b>784,87</b>	1	3,961
225	200	10	<b>727 700 620</b>	<b>860,26</b>	1	3,956
250	250	10	<b>727 700 621</b>	<b>946,75</b>	1	5,425
280	250	10	<b>727 700 622</b>	<b>1.210,99</b>	1	19,781
315	300	10	<b>727 700 623</b>	<b>2.034,28</b>	1	8,602
355	350	10	<b>727 700 624</b>	<b>3.293,04</b>	1	23,184
400	400	10	<b>727 700 625</b>	<b>3.764,33</b>	1	30,304
450	500	10	<b>727 700 626</b>	<b>6.725,29</b>	1	43,485
500	500	10	<b>727 700 627</b>	<b>7.815,02</b>	1	46,203

d (mm)	D4 (mm)	D3 (mm)	D2 (mm)	D1 (mm)	L (mm)	H (mm)	D (mm)	AL	L1 (mm)
63	102	18	165	125	30	24	75	4	14
75	122	18	185	145	30	26	89	4	16
90	138	18	200	160	30	27	105	8	17
110	158	18	220	180	30	28	125	8	18
125	158	18	220	180	35	28	132	8	25
140	188	18	250	210	40	30	155	8	25
160	212	22	285	240	40	32	175	8	25
180	212	22	285	240	45	32	180	8	30
200	268	22	340	295	50	34	232	8	32
225	268	22	340	295	50	34	235	8	32
250	320	22	395	350	55	38	285	12	35
280	320	22	395	350	60	38	291	12	35
315	370	22	445	400	65	42	335	12	35
355	430	22	515	460	70	40	373	16	40
400	482	26	574	515	75	40	427	16	46
450	585	26	684	620	80	49	510	20	60
500	585	26	684	620	90	49	530	20	60

PF 2 34 238 037



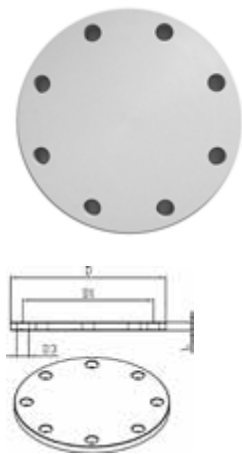
**Blindscheibe PP-H**  
für Stumpfschweiss-Systeme metrisch

**Ausführung:**

- Passend zu Flanschen metrisch

d (mm)	PN (bar)	DN (mm)	Code	EUR	SP	Gewicht (kg)	D (mm)	D1 (mm)	L (mm)	L1 (mm)
63	16	50	727 960 811	205,00	1	0,167	75	102	30	14
75	16	65	727 960 812	215,32	1	0,254	89	122	30	16
90	16	80	727 960 813	251,79	1	0,336	105	138	30	17
110	16	100	727 960 814	268,72	1	0,470	125	158	30	18
125	16	100	727 960 815	242,07	1	0,458	132	158	35	25
140	16	125	727 960 816	345,34	1	0,683	155	188	40	25
160	10	150	727 960 817	463,95	1	0,912	175	212	40	25
180	10	150	727 960 818	516,23	1	1,316	180	212	45	30
200	10	200	727 960 819	652,60	1	2,337	232	268	50	32
225	10	200	727 960 820	732,44	1	1,958	235	268	50	32
250	10	250	727 960 821	776,40	1	3,025	285	320	55	35
280	10	250	727 960 822	1.053,67	1	3,981	291	320	60	35
315	10	300	727 960 823	1.818,36	1	5,028	335	370	65	35
355	10	350	727 960 824	Auf Anfrage	1	7,374	373	430	70	40
400	10	400	727 960 825	Auf Anfrage	1	10,504	427	482	75	46
450	10	500	727 960 826	Auf Anfrage	1	18,720	510	585	80	60
500	10	500	727 960 827	Auf Anfrage	1	21,903	530	585	90	60
560	10	600	727 960 828	Auf Anfrage	1	30,123	615	685	100	60
630	10	600	727 960 829	Auf Anfrage	1	34,556	642	685	110	60

PF 2 34 678 001



**Blindflansche PP-H**  
für drucklose Anwendung

**Ausführung:**

- Aus Plattenmaterial gefertigt
- Lochkreis PN 10

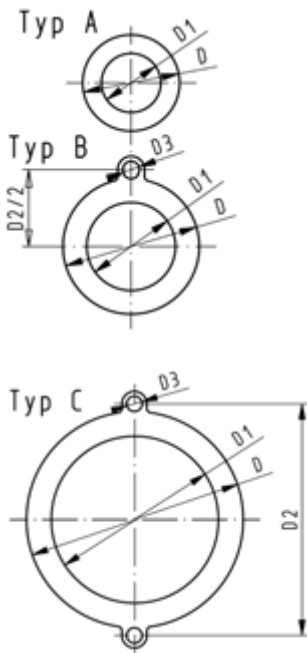
d (mm)	PN (psi)	DN (mm)	Code	EUR	AL	D (mm)	D1 (mm)	L (mm)	D3 (mm)
63	2,5	50	700 647 829	190,21	4	165	125	15	18
75	2,5	65	700 647 830	219,34	4	185	145	15	18
90	2,5	80	700 647 831	226,65	8	200	160	15	18
110	2,5	100	700 647 832	248,65	8	220	180	15	18
125	2,5	100	700 647 833	275,85	8	220	180	20	18
140	2,5	125	700 647 834	316,76	8	250	210	25	18
160	2,5	150	700 647 835	383,26	8	285	240	25	22
180	2,5	150	700 647 836	433,86	8	285	240	30	22
200	2,5	200	700 647 837	585,83	8	340	295	35	22
225	2,5	200	700 647 838	585,83	8	340	295	35	22
250	2,5	250	700 647 839	786,18	12	395	350	40	22
280	2,5	250	700 647 840	860,01	12	395	350	45	22
315	2,5	300	700 647 841	1.125,69	12	445	400	50	22
355	2,5	350	700 647 842	1.697,80	16	515	460	55	22
400	2,5	400	700 647 843	1.399,72	16	574	515	65	26
450	2,5	500	700 647 844	1.792,21	20	670	620	65	26
500	2,5	500	700 647 845	2.077,36	20	670	620	75	26

**Flachdichtung  
EPDM**



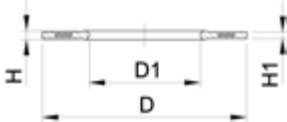
**Ausführung:**

- Passend zu allen metrischen GF Bundbuchs und Vorschweissbunden
  - Härte ca: 65° Shore
  - Integrierte Montagehilfe ab d110
  - Zentrierung über Innendurchmesser Schraubenkranz
- di VSB/BB zeigt die passenden Innendurchmesser der Vorschweissbunde/Bundbuchs



d (mm)	DN (mm)	PN (bar)	Typ	EPDM Code	EUR	SP	Gewicht (kg)
16	10	10	A	748 400 305	3,69	0	0,004
20	15	10	A	748 400 306	3,69	0	0,012
25	20	10	A	748 400 307	3,69	0	0,004
32	25	10	A	748 400 308	3,69	0	0,008
40	32	10	A	748 400 309	4,15	0	0,013
50	40	10	A	748 400 310	4,15	0	0,016
63	50	10	A	748 400 311	5,52	0	0,018
75	65	10	A	748 400 312	6,82	0	0,029
90	80	10	A	748 400 313	8,37	0	0,035
110	100	10	B	748 400 314	9,20	0	0,051
125	100	10	B	748 400 315	12,18	0	0,044
140	125	10	B	748 400 316	15,85	0	0,068
160 - 180	150	10	B	748 400 317	22,68	0	0,090
200	200	6	C	748 400 319	30,77	0	0,180
225	200	6	C	748 400 320	32,99	0	0,140
250	250	6	C	748 400 321	49,11	0	0,210
280	250	6	C	748 400 322	94,71	0	0,151
315	300	6	C	748 400 323	124,19	0	0,237

d (mm)	DN (mm)	D (mm)	D1 (mm)	D2 (mm)	D3 (mm)	H (mm)	di VSB/BB (mm)
16	10	46	16			2	6 - 26
20	15	51	20			2	10 - 30
25	20	61	25			2	15 - 35
32	25	71	32			2	22 - 42
40	32	82	40			3	30 - 50
50	40	92	50			3	40 - 60
63	50	107	63			3	53 - 73
75	65	127	71			3	61 - 81
90	80	142	84			3	74 - 94
110	100	162	104	180	18	4	94 - 114
125	100	162	119	180	18	4	109 - 129
140	125	192	134	210	18	4	124 - 144
160 - 180	150	218	155	241	22	4	145 - 165
200	200	273	195	295	22	5	185 - 205
225	200	273	216	295	22	5	206 - 226
250	250	328	250	350	22	5	240 - 260
280	250	328	273	350	22	5	263 - 283
315	300	378	305	400	22	5	295 - 315



## Profil-Flanschdichtung, metrisch EPDM / FKM

### Ausführung:

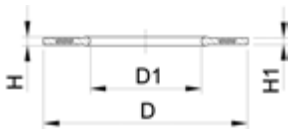
- Passend zu allen metrischen GF Bundbuchsen und Vorschweissbunden
- Härte: 70° Shore **EPDM**, 75° Shore **FKM**
- **EPDM**: DVGW geprüft nach Merkblatt WasserW 270, KTW-Empfehlung
- Zentrierung über Innendurchmesser Schraubenkranz
- Werkstoff Stahleinlage: Kohlenstoffstahl
- Gummi-Stahl Körper kombiniert mit Gummi Profil-Dichtschnur bis d630
- Gummi-Stahl-Körper ideal für grosse Dimensionen (d710 - d1000)

di VSB/BB zeigt die passenden Innendurchmesser der Vorschweissbunde/Bundbuchsen

d (mm)	PN (bar)	DN (mm)	EPDM Code	EUR	PF
20	16	15	<b>748 440 706</b>	<b>20,07</b>	2 30 162 037
25	16	20	<b>748 440 707</b>	<b>21,01</b>	2 30 162 037
32	16	25	<b>748 440 708</b>	<b>21,66</b>	2 30 162 037
40	16	32	<b>748 440 709</b>	<b>22,41</b>	2 30 162 037
50	16	40	<b>748 440 710</b>	<b>23,21</b>	2 30 162 037
63	16	50	<b>748 440 711</b>	<b>24,25</b>	2 30 162 037
75	16	65	<b>748 440 712</b>	<b>24,50</b>	2 30 162 037
90	16	80	<b>748 440 713</b>	<b>26,16</b>	2 30 162 037
110	16	100	<b>748 440 714</b>	<b>29,30</b>	2 30 162 037
125	16	100	<b>748 440 715</b>	<b>32,76</b>	2 30 162 037
140	16	125	<b>748 440 716</b>	<b>34,72</b>	2 30 162 037
160 - 180	16	150	<b>748 440 717</b>	<b>46,11</b>	2 30 162 037
200	16	200	<b>748 440 719</b>	<b>50,11</b>	2 30 162 037
225	16	200	<b>748 440 720</b>	<b>51,21</b>	2 30 162 037
250	16	250	<b>748 440 721</b>	<b>65,78</b>	2 30 162 037
280	16	250	<b>748 440 722</b>	<b>69,92</b>	2 30 162 037
315	16	300	<b>748 440 723</b>	<b>83,19</b>	2 30 162 037
355	16	350	<b>748 440 724</b>	<b>135,95</b>	2 30 162 037
400	16	400	<b>748 440 725</b>	<b>163,44</b>	2 30 162 037
450	10	500	<b>748 440 726</b>	<b>218,33</b>	2 30 162 037
500	10	500	<b>748 440 727</b>	<b>218,33</b>	2 30 162 037
710	6	700	<b>748 440 730</b>	<b>336,94</b>	2 30 162 037
800	6	800	<b>748 440 731</b>	<b>357,12</b>	2 30 162 037
900	6	900	<b>748 440 732</b>	<b>Auf Anfrage</b>	2 30 162 037
1000	6	1000	<b>748 440 733</b>	<b>443,24</b>	2 30 162 037

d (mm)	FKM Code	EUR	PF	Gewicht (kg)
20	<b>749 440 706</b>	<b>74,53</b>	2 30 162 038	0,013
25	<b>749 440 707</b>	<b>74,90</b>	2 30 162 038	0,014
32	<b>749 440 708</b>	<b>78,00</b>	2 30 162 038	0,019
40	<b>749 440 709</b>	<b>81,15</b>	2 30 162 038	0,026
50	<b>749 440 710</b>	<b>84,28</b>	2 30 162 038	0,039
63	<b>749 440 711</b>	<b>86,89</b>	2 30 162 038	0,050
75	<b>749 440 712</b>	<b>87,89</b>	2 30 162 038	0,082
90	<b>749 440 713</b>	<b>93,05</b>	2 30 162 038	0,083
110	<b>749 440 714</b>	<b>105,94</b>	2 30 162 038	0,127
125	<b>749 440 715</b>	<b>116,24</b>	2 30 162 038	0,105
140	<b>749 440 716</b>	<b>119,41</b>	2 30 162 038	0,173
160 - 180	<b>749 440 717</b>	<b>142,80</b>	2 30 162 038	0,207
200	<b>749 440 719</b>	<b>187,92</b>	2 30 162 038	0,263
225	<b>749 440 720</b>	<b>189,04</b>	2 30 162 038	0,255
250	<b>749 440 721</b>	<b>245,81</b>	2 30 162 038	0,462
280	<b>749 440 722</b>	<b>263,66</b>	2 30 162 038	0,323
315	<b>749 440 723</b>	<b>312,68</b>	2 30 162 038	0,549
355	<b>749 440 724</b>	<b>503,54</b>	2 30 162 038	0,870
400	<b>749 440 725</b>	<b>720,77</b>	2 30 162 038	1,088
450	<b>749 440 726</b>	<b>804,24</b>	2 30 162 038	0,718
500	<b>749 440 727</b>	<b>804,24</b>	2 30 162 038	0,718

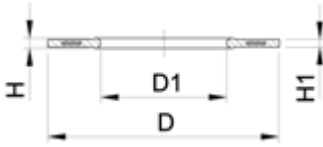
Fortsetzung nächste Seite



d (mm)	FKM Code	EUR	PF Gewicht (kg)
710		Auf Anfrage	0,890
800		Auf Anfrage	1,340
900		Auf Anfrage	1,170
1000		Auf Anfrage	1,360

d (mm)	D (mm)	D1 (mm)	H (mm)	H1 (mm)	di VSB/BB (mm)
20	51	20	4	3	10 - 20
25	61	22	4	3	12 - 22
32	71	28	4	3	18 - 28
40	82	40	4	3	30 - 40
50	92	46	4	3	36 - 46
63	107	58	5	4	48 - 58
75	127	69	5	4	59 - 69
90	142	84	5	4	73 - 84
110	162	104	6	5	94 - 104
125	162	123	6	5	113 - 123
140	192	137	6	5	127 - 137
160 - 180	218	160	8	6	150 - 160
200	273	203	8	6	192 - 203
225	273	220	8	6	207 - 220
250	328	252	8	6	238 - 252
280	328	274	8	6	264 - 274
315	378	306	8	6	296 - 306
355	438	355	10	7	340 - 355
400	489	400	10	7	385 - 400
450	594	403	10	7	393 - 403
500	594	447	10	7	437 - 447
710	810	712	6	3	562 - 712
800	917	813	6	3	663 - 813
900	1017	915	6	3	765 - 915
1000	1124	1016	6	3	866 - 1016

**Profil-Flanschdichtung, metrisch**  
**MPTFE Hülle / EPDM innen**



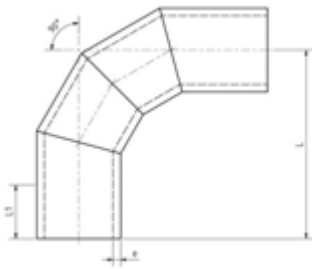
**Ausführung:**

- Passend zu allen metrischen GF Bundbuchsen und Vorschweissbunden
- Zentrierung über Innendurchmesser Schraubenkranz
- Hülle aus modifizierten PTFE mit Diffusionsperre
- Ideal für aggressive Chemikalien, High-Purity und LABS konform / silikonfrei (gem. VDMA Test)
- EPDM Profil-Flanschdichtung innen
- Einzeln in Beuteln verpackt
- Für Kontakt mit Lebensmitteln geeignet (konform mit FDA 21 § 177.15 50)

d (mm)	DN (mm)	PN (bar)	EPDM Code	EUR	D (mm)	D1 (mm)	di VSB/BB (mm)	H (mm)	H1 (mm)
20	15	16	<b>747 440 706</b>	<b>70,53</b>	51	20	10 - 20	4	3
25	20	16	<b>747 440 707</b>	<b>80,61</b>	61	22	12 - 22	4	3
32	25	16	<b>747 440 708</b>	<b>80,61</b>	71	28	18 - 28	4	3
40	32	16	<b>747 440 709</b>	<b>85,01</b>	82	40	30 - 40	4	3
50	40	16	<b>747 440 710</b>	<b>96,06</b>	92	46	36 - 46	4	3
63	50	16	<b>747 440 711</b>	<b>118,94</b>	107	58	48 - 58	5	4
75	65	16	<b>747 440 712</b>	<b>140,08</b>	127	69	59 - 69	5	4
90	80	16	<b>747 440 713</b>	<b>152,38</b>	142	84	73 - 84	5	4
110	100	16	<b>747 440 714</b>	<b>181,78</b>	162	104	94 - 104	6	5
125	100	16	<b>747 440 715</b>	<b>181,78</b>	162	123	113 - 123	6	5
140	125	16	<b>747 440 716</b>	<b>181,78</b>	192	137	127 - 137	6	5
160 - 180	150	16	<b>747 440 717</b>	<b>276,69</b>	218	160	150 - 160	8	6
200	200	16	<b>747 440 719</b>	<b>363,48</b>	273	203	192 - 203	8	6
225	200	16	<b>747 440 720</b>	<b>363,48</b>	273	220	207 - 220	8	6
250	250	16	<b>747 440 721</b>	<b>475,81</b>	328	252	238 - 252	8	6
280	250	16	<b>747 440 722</b>	<b>475,81</b>	328	274	264 - 274	8	6
315	300	16	<b>747 440 723</b>	<b>671,81</b>	378	306	296 - 306	8	6
355	350	16	<b>747 440 724</b>	<b>1.766,56</b>	438	355	340 - 355	10	7
400	400	16	<b>747 440 725</b>	<b>1.901,39</b>	489	400	385 - 400	10	7

# Geschweisste Formteile

PF 2 34 678 009

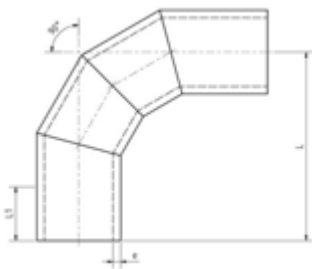


## Bogen 90°, PP-H S5/SDR11

- Große Dimensionen auf Anfrage
- Für Stumpf- und Elektroschweissung
- Verschwächungsbeiwert = 0,8

d (mm)	Code	EUR	L (mm)	L1 (mm)	e (mm)
110	700 649 384	290,88	315	150	10,0
125	700 649 385	348,83	338	150	11,4
140	700 649 386	412,72	360	150	12,8
160	700 649 387	501,62	390	150	14,6
180	700 649 388	625,30	420	150	16,4
200	700 649 389	744,52	450	150	18,2
225	700 649 390	923,65	488	150	20,5
250	700 649 391	1.180,52	625	250	22,8
280	700 649 392	1.457,67	670	250	25,5
315	700 649 393	1.997,26	773	300	28,7
355	700 649 394	3.002,05	833	300	32,3
400	700 649 395	3.687,77	900	300	36,4

PF 2 34 678 009

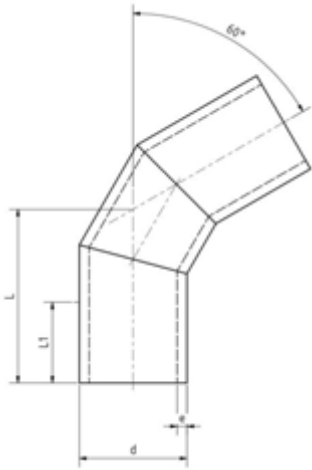


## Bogen 90°, PP-H S8/SDR17,6

- Für Stumpf- und Elektroschweissung
- Verschwächungsbeiwert = 0,8
- Große Dimensionen auf Anfrage

d (mm)	Code	EUR	L (mm)	L1 (mm)	e (mm)
110	700 649 396	266,93	315	150	6,3
125	700 649 397	315,19	338	150	7,1
140	700 649 398	367,30	360	150	8,0
160	700 649 399	439,18	390	150	9,1
180	700 649 400	533,62	420	150	10,2
200	700 649 401	625,17	450	150	11,4
225	700 649 402	759,12	488	150	12,8
250	700 649 403	912,08	625	250	14,2
280	700 649 404	1.109,39	670	250	15,9
315	700 649 405	1.479,79	773	300	17,9
355	700 649 406	2.154,79	833	300	20,1
400	700 649 407	2.533,92	900	300	22,7

PF 2 34 678 009

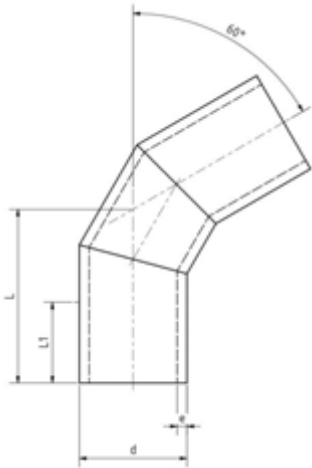


### Bogen 60°, PP-H S5/SDR11

- Für Stumpf- und Elektroschweissung
- Verschwächungsbeiwert = 0,8
- Große Dimensionen auf Anfrage

<b>d</b> (mm)	<b>Code</b>	<b>EUR</b>	<b>L</b> (mm)	<b>L1</b> (mm)	<b>e</b> (mm)
110	<b>700 649 420</b>	<b>252,65</b>	245	150	10,0
125	<b>700 649 421</b>	<b>302,75</b>	258	150	11,4
140	<b>700 649 422</b>	<b>357,66</b>	271	150	12,8
160	<b>700 649 423</b>	<b>432,14</b>	288	150	14,6
180	<b>700 649 424</b>	<b>536,13</b>	305	150	16,4
200	<b>700 649 425</b>	<b>633,81</b>	323	150	18,2
225	<b>700 649 426</b>	<b>778,02</b>	345	150	20,5
250	<b>700 649 427</b>	<b>1.049,64</b>	466	250	22,8
280	<b>700 649 428</b>	<b>1.279,24</b>	492	250	25,5
315	<b>700 649 429</b>	<b>1.732,35</b>	576	300	28,7
355	<b>700 649 430</b>	<b>2.458,83</b>	608	300	32,3
400	<b>700 649 431</b>	<b>3.308,50</b>	646	300	36,4

PF 2 34 678 009



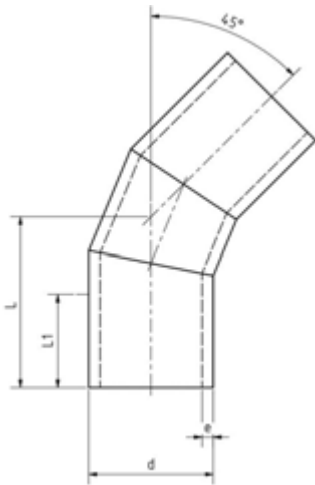
### Bogen 60°, PP-H S8/SDR17,6

- Für Stumpf- und Elektroschweissung
- Verschwächungsbeiwert = 0,8
- Große Dimensionen auf Anfrage

<b>d</b> (mm)	<b>Code</b>	<b>EUR</b>	<b>L</b> (mm)	<b>L1</b> (mm)	<b>e</b> (mm)
110	<b>700 649 408</b>	<b>228,33</b>	245	150	6,3
125	<b>700 649 409</b>	<b>269,60</b>	258	150	7,1
140	<b>700 649 410</b>	<b>314,01</b>	271	150	8,0
160	<b>700 649 411</b>	<b>374,03</b>	288	150	9,1
180	<b>700 649 412</b>	<b>453,19</b>	305	150	10,2
200	<b>700 649 413</b>	<b>528,25</b>	323	150	11,4
225	<b>700 649 414</b>	<b>563,67</b>	345	150	12,8
250	<b>700 649 415</b>	<b>774,52</b>	466	250	14,2
280	<b>700 649 416</b>	<b>958,50</b>	492	250	15,9
315	<b>700 649 417</b>	<b>1.268,44</b>	576	300	17,9
355	<b>700 649 418</b>	<b>1.887,21</b>	608	300	20,1
400	<b>700 649 419</b>	<b>2.288,00</b>	646	300	22,7



PF 2 34 678 009

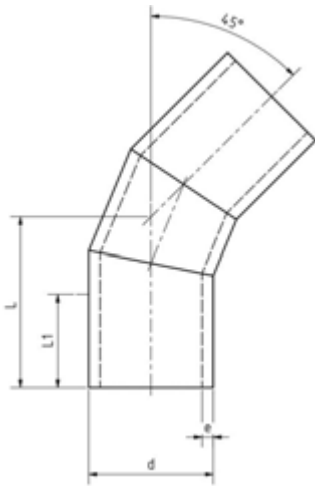


### Bogen 45°, PP-H S5/SDR11

- Große Dimensionen auf Anfrage
- Für Stumpf- und Elektroschweissung
- Verschwächungsbeiwert = 0,8

d (mm)	Code	EUR	L (mm)	L1 (mm)	e (mm)
110	700 649 444	230,60	218	150	10,0
125	700 649 445	273,02	228	150	11,4
140	700 649 446	318,54	237	150	12,8
160	700 649 447	380,24	249	150	14,6
180	700 649 448	462,87	262	150	16,4
200	700 649 449	540,26	274	150	18,2
225	700 649 450	572,94	290	150	20,5
250	700 649 451	830,95	412	250	22,8
280	700 649 452	993,86	424	250	25,5
315	700 649 453	1.361,04	498	300	28,7
355	700 649 454	1.969,62	520	300	32,3
400	700 649 455	2.404,13	548	300	36,4

PF 2 34 678 009

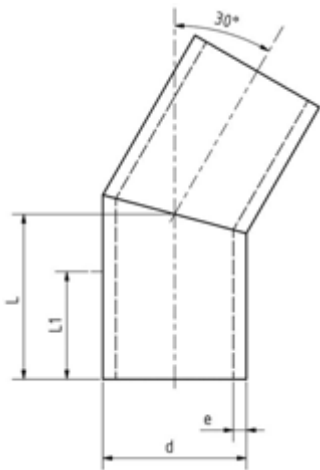


### Bogen 45°, PP-H S8/SDR17,6

- Für Stumpf- und Elektroschweissung
- Verschwächungsbeiwert = 0,8
- Große Dimensionen auf Anfrage

d (mm)	Code	EUR	L (mm)	L1 (mm)	e (mm)
110	700 649 432	214,02	218	150	6,3
125	700 649 433	250,33	228	150	7,1
140	700 649 434	288,64	237	150	8,0
160	700 649 435	340,37	249	150	9,1
180	700 649 436	405,68	262	150	10,2
200	700 649 437	467,59	274	150	11,4
225	700 649 438	441,66	290	150	12,8
250	700 649 439	653,99	412	250	14,2
280	700 649 440	773,45	424	250	15,9
315	700 649 441	1.027,67	498	300	17,9
355	700 649 442	1.440,72	520	300	20,1
400	700 649 443	1.701,57	548	300	22,7

PF 2 34 678 009

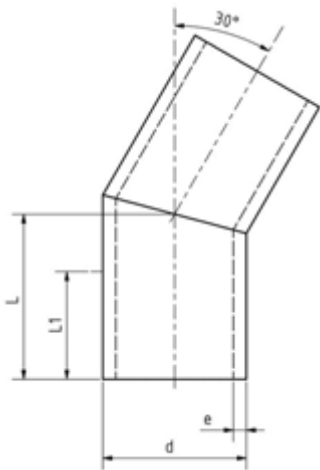


**Bogen 30°, PP-H S5/SDR11**

- Für Stumpf- und Elektroschweissung
- Verschwächungsbeiwert = 0,8
- Große Dimensionen auf Anfrage

d (mm)	Code	EUR	SP	L (mm)	L1 (mm)	e (mm)
110	700 649 469	186,09	0	194	150	10,0
125	700 649 470	220,42	0	200	150	11,4
140	700 649 471	257,39	0	206	150	12,8
160	700 649 472	307,11	0	214	150	14,6
180	700 649 473	373,71	0	222	150	16,4
200	700 649 474	435,60	0	230	150	18,2
225	700 649 475	453,20	0	241	150	20,5
250	700 649 476	665,86	0	350	250	22,8
280	700 649 477	802,11	0	362	250	25,5
315	700 649 478	1.115,18	0	428	300	28,7
355	700 649 479	1.619,98	0	443	300	32,3
400	700 649 480	2.086,86	0	461	300	36,4

PF 2 34 678 009

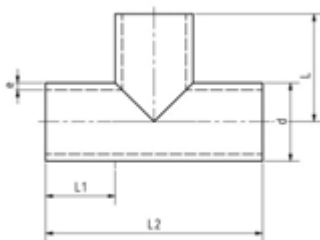


**Bogen 30°, PP-H S8/SDR17,6**

- Für Stumpf- und Elektroschweissung
- Verschwächungsbeiwert = 0,8
- Große Dimensionen auf Anfrage

d (mm)	Code	EUR	SP	L (mm)	L1 (mm)	e (mm)
110	700 649 457	171,35	0	194	150	6,3
125	700 649 458	200,52	0	200	150	7,1
140	700 649 459	231,40	0	206	150	8,0
160	700 649 460	272,85	0	214	150	9,1
180	700 649 461	325,25	0	222	150	10,2
200	700 649 462	374,60	0	230	150	11,4
225	700 649 463	391,10	0	241	150	12,8
250	700 649 464	515,53	0	350	250	14,2
280	700 649 465	613,93	0	362	250	15,9
315	700 649 466	828,66	0	428	300	17,9
355	700 649 467	1.169,39	0	443	300	20,1
400	700 649 468	1.495,84	0	461	300	22,7

PF 2 34 678 010

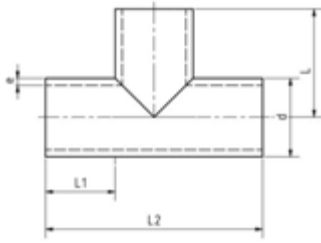


**T-90°, egal, PP-H S5/SDR11**

- Für Stumpf- und Elektroschweissung
- Verschwächungsbeiwert = 0,6
- Große Dimensionen auf Anfrage

d (mm)	Code	EUR	L (mm)	L1 (mm)	L2 (mm)	e (mm)
225	700 649 481	1.099,34	265	150	530	20,5
250	700 649 482	1.509,13	375	250	750	22,8
280	700 649 483	1.794,22	390	250	780	25,5
315	700 649 484	2.051,78	460	300	920	28,7
355	700 649 485	3.604,56	480	300	960	32,3
400	700 649 486	3.389,40	500	300	1000	36,4

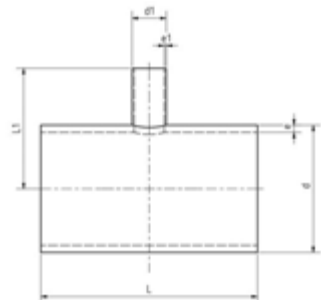
**T-90°, egal, PP-H S8/SDR17,6**



- Für Stumpf- und Elektroschweissung
- Verschwächungsbeiwert = 0,6
- Große Dimensionen auf Anfrage

d (mm)	Code	EUR	L (mm)	L1 (mm)	L2 (mm)	e (mm)
225	<b>700 649 487</b>	<b>859,33</b>	265	150	530	12,8
250	<b>700 649 488</b>	<b>1.245,57</b>	375	250	750	14,2
280	<b>700 649 489</b>	<b>1.462,47</b>	390	250	780	15,9
315	<b>700 649 490</b>	<b>1.666,86</b>	460	300	920	17,9
355	<b>700 649 491</b>	<b>2.551,92</b>	480	300	960	20,1
400	<b>700 649 492</b>	<b>2.340,45</b>	500	300	1000	22,7

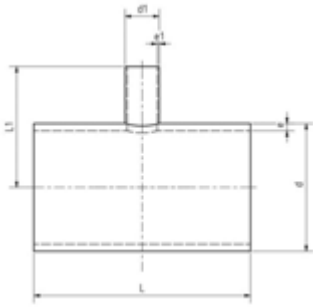
**T-90°, reduziert, PP-H S5/SDR11**



- Für Stumpf- und Elektroschweissung
- Verschwächungsbeiwert = 0,6
- Große Dimensionen auf Anfrage

d (mm)	d1 (mm)	Code	EUR	SP	L (mm)	L1 (mm)	e (mm)	e1 (mm)
225	63	<b>700 649 493</b>	<b>368,07</b>	0	363	238	20,5	5,8
225	75	<b>700 649 494</b>	<b>383,22</b>	0	375	238	20,5	6,9
225	90	<b>700 649 495</b>	<b>446,31</b>	0	390	238	20,5	8,2
225	110	<b>700 649 496</b>	<b>516,32</b>	0	410	238	20,5	10,0
225	125	<b>700 649 497</b>	<b>570,40</b>	0	425	238	20,5	11,4
225	140	<b>700 649 498</b>	<b>668,29</b>	0	440	238	20,5	12,8
225	160	<b>700 649 499</b>	<b>700,19</b>	0	460	238	20,5	14,6
250	75	<b>700 649 500</b>	<b>501,27</b>	0	475	250	22,8	6,9
250	90	<b>700 649 501</b>	<b>523,43</b>	0	490	250	22,8	8,2
250	110	<b>700 649 502</b>	<b>554,55</b>	0	510	250	22,8	10,0
250	125	<b>700 649 503</b>	<b>579,04</b>	0	525	250	22,8	11,4
250	140	<b>700 649 504</b>	<b>653,66</b>	0	540	250	22,8	12,8
250	160	<b>700 649 505</b>	<b>690,49</b>	0	560	250	22,8	14,6
250	180	<b>700 649 506</b>	<b>732,75</b>	0	580	275	22,8	16,4
280	75	<b>700 649 507</b>	<b>581,91</b>	0	475	265	25,5	6,9
280	90	<b>700 649 508</b>	<b>606,12</b>	0	490	265	25,5	8,2
280	110	<b>700 649 509</b>	<b>640,01</b>	0	510	265	25,5	10,0
280	125	<b>700 649 510</b>	<b>666,61</b>	0	525	265	25,5	11,4
280	140	<b>700 649 511</b>	<b>694,24</b>	0	540	265	25,5	12,8
280	160	<b>700 649 512</b>	<b>732,66</b>	0	560	265	25,5	14,6
280	180	<b>700 649 513</b>	<b>704,22</b>	0	580	290	25,5	16,4
280	200	<b>700 649 514</b>	<b>748,27</b>	0	600	290	25,5	18,2
315	90	<b>700 649 515</b>	<b>685,92</b>	0	490	283	28,7	8,2
315	110	<b>700 649 516</b>	<b>723,12</b>	0	510	283	28,7	10,0
315	125	<b>700 649 517</b>	<b>752,31</b>	0	525	283	28,7	11,4
315	140	<b>700 649 518</b>	<b>782,61</b>	0	540	283	28,7	12,8
315	160	<b>700 649 519</b>	<b>824,73</b>	0	560	283	28,7	14,6
315	180	<b>700 649 520</b>	<b>875,90</b>	0	580	308	28,7	16,4
315	200	<b>700 649 521</b>	<b>923,65</b>	0	600	308	28,7	18,2
315	225	<b>700 649 523</b>	<b>973,20</b>	0	625	308	28,7	20,5
355	110	<b>700 649 524</b>	<b>970,96</b>	0	510	303	32,3	10,0
355	125	<b>700 649 525</b>	<b>1.009,33</b>	0	525	303	32,3	11,4
355	140	<b>700 649 526</b>	<b>1.049,14</b>	0	540	303	32,3	12,8
355	160	<b>700 649 527</b>	<b>1.111,09</b>	0	560	303	32,3	14,6
355	180	<b>700 649 528</b>	<b>1.170,68</b>	0	580	328	32,3	16,4
355	200	<b>700 649 529</b>	<b>1.232,99</b>	0	600	328	32,3	18,2
355	225	<b>700 649 530</b>	<b>1.341,16</b>	0	625	328	32,3	20,5
355	250	<b>700 649 531</b>	<b>1.398,82</b>	0	650	378	32,3	22,8
400	110	<b>700 649 532</b>	<b>1.199,28</b>	0	510	325	36,4	10,0
400	125	<b>700 649 533</b>	<b>1.269,39</b>	0	525	325	36,4	11,4

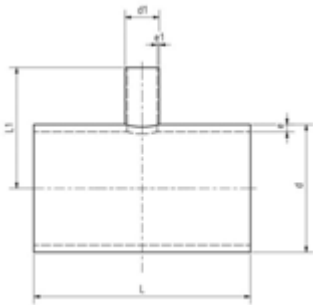
PF 2 34 678 010



d (mm)	d1 (mm)	Code	EUR	SP	L (mm)	L1 (mm)	e (mm)	e1 (mm)
400	140	<b>700 649 534</b>	<b>1.315,15</b>	0	540	325	36,4	12,8
400	160	<b>700 649 535</b>	<b>1.385,15</b>	0	560	325	36,4	14,6
400	180	<b>700 649 536</b>	<b>1.452,95</b>	0	580	350	36,4	16,4
400	200	<b>700 649 537</b>	<b>1.523,67</b>	0	600	350	36,4	18,2
400	225	<b>700 649 538</b>	<b>1.616,15</b>	0	625	350	36,4	20,5
400	250	<b>700 649 539</b>	<b>1.745,53</b>	0	650	400	36,4	22,8
400	280	<b>700 649 540</b>	<b>1.876,16</b>	0	680	400	36,4	25,5

PF 2 34 678 010

**T-90°, reduziert, PP-H S8/SDR17,6**

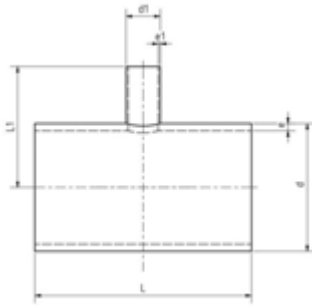


- Für Stumpf- und Elektroschweissung
- Große Dimensionen auf Anfrage
- Verschwächungsbeiwert = 0,6

d (mm)	d1 (mm)	Code	EUR	SP	L (mm)	L1 (mm)	e (mm)	e1 (mm)
225	63	<b>700 649 541</b>	<b>289,54</b>	0	363	238	12,8	3,6
225	75	<b>700 649 542</b>	<b>323,42</b>	0	375	238	12,8	4,3
225	90	<b>700 649 543</b>	<b>375,87</b>	0	390	238	12,8	5,1
225	110	<b>700 649 544</b>	<b>423,30</b>	0	410	238	12,8	6,3
225	125	<b>700 649 545</b>	<b>465,26</b>	0	425	238	12,8	7,1
225	140	<b>700 649 546</b>	<b>520,61</b>	0	440	238	12,8	8,0
225	160	<b>700 649 547</b>	<b>551,78</b>	0	460	238	12,8	9,1
250	75	<b>700 649 548</b>	<b>339,38</b>	0	475	250	14,2	4,3
250	90	<b>700 649 549</b>	<b>394,26</b>	0	490	250	14,2	5,1
250	110	<b>700 649 550</b>	<b>444,46</b>	0	510	250	14,2	6,3
250	125	<b>700 649 551</b>	<b>480,78</b>	0	525	250	14,2	7,1
250	140	<b>700 649 552</b>	<b>541,28</b>	0	540	250	14,2	8,0
250	160	<b>700 649 553</b>	<b>575,49</b>	0	560	250	14,2	9,1
250	180	<b>700 649 554</b>	<b>606,63</b>	0	580	275	14,2	10,2
280	75	<b>700 649 555</b>	<b>373,27</b>	0	475	265	15,9	4,3
280	90	<b>700 649 556</b>	<b>431,24</b>	0	490	265	15,9	5,1
280	110	<b>700 649 557</b>	<b>478,01</b>	0	510	265	15,9	6,3
280	125	<b>700 649 558</b>	<b>514,95</b>	0	525	265	15,9	7,1
280	140	<b>700 649 559</b>	<b>572,91</b>	0	540	265	15,9	8,0
280	160	<b>700 649 560</b>	<b>604,23</b>	0	560	265	15,9	9,1
280	180	<b>700 649 561</b>	<b>635,68</b>	0	580	290	15,9	10,2
280	200	<b>700 649 562</b>	<b>669,92</b>	0	600	290	15,9	11,4
315	90	<b>700 649 563</b>	<b>468,17</b>	0	490	283	17,9	5,1
315	110	<b>700 649 564</b>	<b>512,38</b>	0	510	283	17,9	6,3
315	125	<b>700 649 565</b>	<b>551,78</b>	0	525	283	17,9	7,1
315	140	<b>700 649 566</b>	<b>609,24</b>	0	540	283	17,9	8,0
315	160	<b>700 649 567</b>	<b>654,24</b>	0	560	283	17,9	9,1
315	180	<b>700 649 568</b>	<b>698,45</b>	0	580	308	17,9	10,2
315	200	<b>700 649 569</b>	<b>732,69</b>	0	600	308	17,9	11,4
315	225	<b>700 649 570</b>	<b>782,56</b>	0	625	308	17,9	12,8
355	110	<b>700 649 571</b>	<b>580,33</b>	0	510	303	20,1	6,3
355	125	<b>700 649 572</b>	<b>617,14</b>	0	525	303	20,1	7,1
355	140	<b>700 649 573</b>	<b>672,16</b>	0	540	303	20,1	8,0
355	160	<b>700 649 574</b>	<b>721,84</b>	0	560	303	20,1	9,1
355	180	<b>700 649 575</b>	<b>758,83</b>	0	580	328	20,1	10,2
355	200	<b>700 649 576</b>	<b>808,53</b>	0	600	328	20,1	11,4
355	225	<b>700 649 577</b>	<b>861,78</b>	0	625	328	20,1	12,8
355	250	<b>700 649 578</b>	<b>927,97</b>	0	650	378	20,1	14,2
400	110	<b>700 649 579</b>	<b>656,50</b>	0	510	325	22,7	6,3
400	125	<b>700 649 580</b>	<b>701,06</b>	0	525	325	22,7	7,1
400	140	<b>700 649 581</b>	<b>753,67</b>	0	540	325	22,7	8,0
400	160	<b>700 649 582</b>	<b>801,10</b>	0	560	325	22,7	9,1

Fortsetzung nächste Seite

PF 2 34 678 010



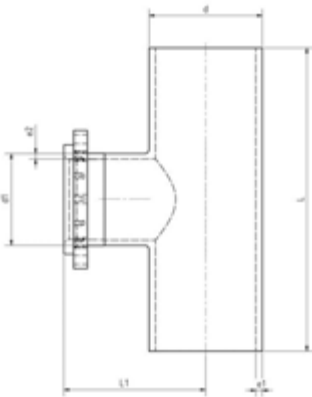
d (mm)	d1 (mm)	Code	EUR	SP	L (mm)	L1 (mm)	e (mm)	e1 (mm)
400	180	700 649 583	873,09	0	580	350	22,7	10,2
400	200	700 649 584	936,00	0	600	350	22,7	11,4
400	225	700 649 585	1.019,95	0	625	350	22,7	12,8
400	250	700 649 586	1.118,39	0	650	400	22,7	14,2
400	280	700 649 587	1.173,26	0	680	400	22,7	15,9

PF 2 34 678 006

**Revisions-T-Stücke 90°, PP-H SDR11**

**Ausführung:**

- ausgehalst und Stumpfschweissung nach DVS
- Losflansche nach ISO 7005, EN 1092, DIN 2501, Lochkreis PN10
- Verschwächungsbeiwert = 0,6
- Große Dimensionen auf Anfrage



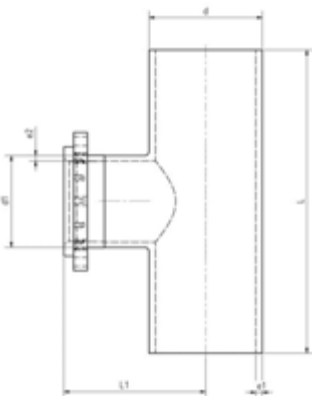
d (mm)	d1 (mm)	PN (bar)	Code	EUR	SP	L1 (mm)	e2 (mm)	L (mm)	e1 (mm)
110	110	10	700 665 628	705,54	0	236	10,0	500	10,0
125	125	10	700 665 629	804,65	0	248	11,4	500	11,4
140	140	10	700 665 630	886,15	0	265	12,7	500	12,7
160	110	10	700 665 631	887,98	0	278	10,0	500	14,6
180	110	10	700 665 632	1.033,06	0	350	10,0	500	16,4
200	140	10	700 665 633	1.136,51	0	350	12,7	500	18,2
225	140	10	700 665 634	1.141,96	0	400	12,7	560	20,5
250	160	10	700 665 635	1.290,87	0	450	14,6	750	22,7
280	225	10	700 665 636	1.693,90	0	350	20,5	750	25,4
315	225	10	700 665 637	1.848,20	0	400	20,5	850	28,6
355	225	10	700 665 638	1.955,34	0	450	20,5	950	32,2
400	225	10	700 665 639	2.167,76	0	450	20,5	1000	36,3

PF 2 34 678 006

**Revisions-T-Stücke 90°, PP-H SDR17,6**

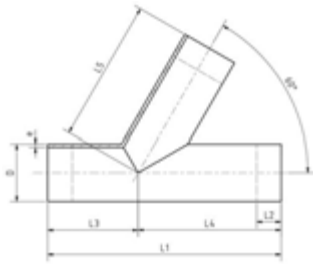
**Ausführung:**

- ausgehalst und Stumpfschweissung nach DVS
- Losflansche nach ISO 7005, EN 1092, DIN 2501, Lochkreis PN10
- Verschwächungsbeiwert = 0,6
- Große Dimensionen auf Anfrage



d (mm)	d1 (mm)	PN (bar)	Code	EUR	SP	L (mm)	L1 (mm)	e1 (mm)	e2 (mm)
110	110	6	700 647 267	620,35	0	500	236	6,3	6,3
125	125	6	700 647 268	707,68	0	500	248	7,1	7,1
140	140	6	700 647 269	779,27	0	500	265	8,0	8,0
160	110	6	700 647 270	827,76	0	500	278	9,1	6,3
180	110	6	700 665 644	844,97	0	500	350	10,2	6,3
200	140	6	700 665 645	927,73	0	500	350	11,4	8,0
225	140	6	700 665 646	931,39	0	560	400	12,8	8,0
250	160	6	700 665 647	1.056,69	0	750	450	14,2	9,1
280	225	6	700 665 648	1.385,28	0	750	350	15,9	12,8
315	225	6	700 665 649	1.510,56	0	850	400	17,9	12,8
355	225	6	700 665 650	1.603,16	0	950	450	20,1	12,8
400	225	6	700 665 651	1.775,60	0	1000	450	22,7	12,8
450	315	6	700 665 652	2.919,41	0	1100	500	25,5	17,9
500	315	6	700 665 653	3.264,39	0	1200	500	28,4	17,9

PF 2 34 678 011

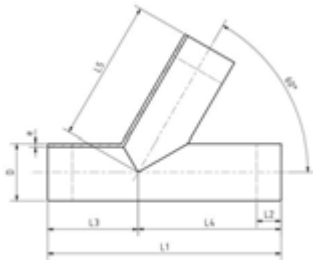


### Abzweig 60°, PP-H S5/SDR11

- Für Stumpf- und Elektroschweissung
- Verschwächungsbeiwert=0,8

d (mm)	Code	EUR	SP	L1 (mm)	L2 (mm)	e (mm)
110	700 649 660	494,36	0	150	520	10,0
125	700 649 661	523,82	0	150	520	11,4
140	700 649 662	655,97	0	150	570	12,8
160	700 649 663	936,11	0	150	640	14,6
180	700 649 664	1.015,00	0	150	700	16,4
200	700 649 665	1.326,22	0	150	800	18,2
225	700 649 666	1.602,26	0	150	800	20,5
250	700 649 667	2.361,05	0	250	1000	22,8
280	700 649 668	2.215,22	0	250	1000	25,5
315	700 649 669	3.678,57	0	300	1300	28,7
355	700 649 670	5.396,67	0	300	1500	32,3
400	700 649 671	6.621,71	0	300	1500	36,4

PF 2 34 678 011

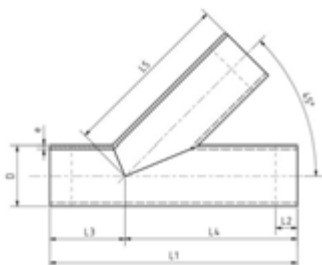


### Abzweig 60°, PP-H S8/SDR17,6

- Für Stumpf- und Elektroschweissung
- Verschwächungsbeiwert=0,8

d (mm)	Code	EUR	SP	L1 (mm)	L2 (mm)	e (mm)
110	700 649 672	379,42	0	150	520	6,3
125	700 649 673	426,11	0	150	520	7,1
140	700 649 674	491,02	0	150	570	8,0
160	700 649 675	674,61	0	150	640	9,1
180	700 649 676	738,25	0	150	700	10,2
200	700 649 677	953,79	0	150	800	11,4
225	700 649 678	1.211,52	0	150	800	12,8
250	700 649 679	1.585,90	0	250	1000	14,2
280	700 649 680	1.565,43	0	250	1000	15,9
315	700 649 681	2.590,75	0	300	1300	17,9
355	700 649 682	3.662,95	0	300	1500	20,1
400	700 649 683	4.436,40	0	300	1500	22,7

PF 2 34 678 011

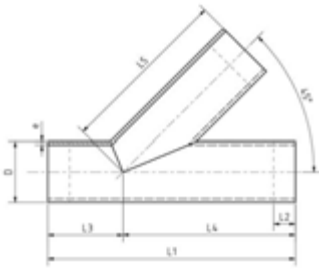


### Abzweig 45°, PP-H S5/SDR11

- Für Stumpf- und Elektroschweissung
- Verschwächungsbeiwert=0,8

d (mm)	Code	EUR	SP	L1 (mm)	L2 (mm)	e (mm)
110	700 649 636	494,36	0	150	520	10,0
125	700 649 637	620,60	0	150	520	11,4
140	700 649 638	739,36	0	150	570	12,8
160	700 649 639	1.031,41	0	150	640	14,6
180	700 649 640	1.122,22	0	150	700	16,4
200	700 649 641	1.445,35	0	150	800	18,2
225	700 649 642	1.816,69	0	150	800	20,5
250	700 649 643	2.361,05	0	250	1000	22,8
280	700 649 644	2.498,75	0	250	1000	25,5
315	700 649 645	3.678,57	0	300	1300	28,7
355	700 649 646	5.396,67	0	300	1500	32,3
400	700 649 647	6.621,71	0	300	1500	36,4

PF 2 34 678 011

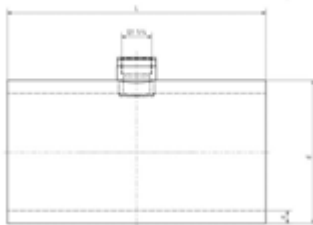


**Abzweig 45°, PP-H S8/SDR17,6**

- Für Stumpf- und Elektroschweissung
- Verschwächungsbeiwert=0,8

d (mm)	Code	EUR	SP	Gewicht (kg)	L1 (mm)	L2 (mm)	e (mm)
110	700 649 648	405,64	0	2,190	150	520	6,3
125	700 649 649	439,13	0	5,985	150	520	7,1
140	700 649 650	566,07	0	3,220	150	570	8,0
160	700 649 651	712,74	0	4,280	150	640	9,1
180	700 649 652	824,02	0	6,928	150	700	10,2
200	700 649 653	1.013,34	0	7,275	150	800	11,4
225	700 649 654	1.265,13	0	7,639	150	800	12,8
250	700 649 655	1.585,90	0	8,020	250	1000	14,2
280	700 649 656	1.848,95	0	8,421	250	1000	15,9
315	700 649 657	2.590,75	0	8,843	300	1300	17,9
355	700 649 658	3.662,95	0	9,285	300	1500	20,1
400	700 649 659	4.436,40	0	9,749	300	1500	22,7

PF 2 34 678 012

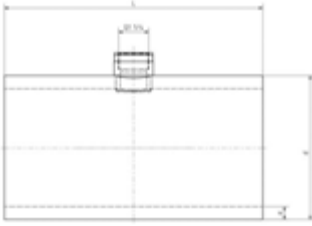


**Sattel-T-Stück PP-H S5/SDR11  
Abgang mit Innengewinde RP geschweisst**

- Große Dimensionen auf Anfrage
- Für Stumpf- und Elektroschweissung
- Verschwächungsbeiwert = 0,8

d (mm)	Gewinde- abgang 1" Code	EUR	Gewinde- abgang 1 1/4" Code	EUR	Gewicht (kg)	L (mm)	e (mm)
110	700 649 588	213,97	700 649 600	252,08	14,000	260	10,0
125	700 649 589	220,12	700 649 601	254,98	14,700	260	11,4
140	700 649 590	239,18	700 649 602	261,76	1,370	260	12,8
160	700 649 591	246,11	700 649 603	268,55	16,207	260	14,6
180	700 649 592	284,05	700 649 604	284,05	17,017	360	16,4
200	700 649 593	327,60	700 649 605	330,50	17,868	360	18,2
225	700 649 594	351,96	700 649 606	375,87	18,761	360	20,5
280	700 649 596	459,14	700 649 608	463,99	20,684	360	25,5
315	700 649 597	494,80	700 649 609	524,65	21,719	360	28,7
355	700 649 598	611,65	700 649 610	606,32	22,805	460	32,3
400	700 649 599	805,46	700 649 611	808,53	23,945	460	36,4

**Sattel-T-Stück, PP-H S8/SDR17,6 Abgang mit Innengewinde RP, geschweisst**



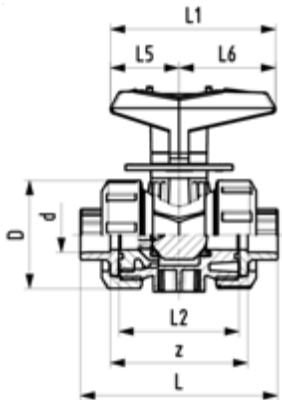
- Für Stumpf- und Elektroschweissung
- Verschwächungsbeiwert = 0,8
- Große Dimensionen auf Anfrage

<b>d</b> (mm)	<b>Gewinde- abgang 1"</b> Code	<b>EUR</b>	<b>Gewinde- abgang 1 1/4"</b> Code	<b>EUR</b>	<b>Gewicht</b> (kg)	<b>L</b> (mm)	<b>e</b> (mm)
110	<b>700 649 612</b>	<b>172,68</b>	<b>700 649 624</b>	<b>201,59</b>	14,000	260	6,3
125	<b>700 649 613</b>	<b>182,21</b>	<b>700 649 625</b>	<b>208,01</b>	14,700	260	7,1
140	<b>700 649 614</b>	<b>188,82</b>	<b>700 649 626</b>	<b>213,97</b>	15,435	260	8,0
160	<b>700 649 615</b>	<b>200,91</b>	<b>700 649 627</b>	<b>226,91</b>	16,207	260	9,1
180	<b>700 649 616</b>	<b>217,38</b>	<b>700 649 628</b>	<b>242,07</b>	17,017	360	10,2
200	<b>700 649 617</b>	<b>236,43</b>	<b>700 649 629</b>	<b>260,63</b>	17,868	360	11,4
225	<b>700 649 618</b>	<b>269,84</b>	<b>700 649 630</b>	<b>310,82</b>	0,500	360	12,8
250	<b>700 649 619</b>	<b>295,49</b>	<b>700 649 631</b>	<b>314,38</b>	19,699	360	14,2
280	<b>700 649 620</b>	<b>314,73</b>	<b>700 649 632</b>	<b>321,15</b>	20,684	360	15,9
315	<b>700 649 621</b>	<b>358,12</b>	<b>700 649 633</b>	<b>362,16</b>	21,719	360	17,9
355	<b>700 649 622</b>	<b>412,81</b>	<b>700 649 634</b>	<b>418,96</b>	22,805	460	20,1
400	<b>700 649 623</b>	<b>510,79</b>	<b>700 649 635</b>	<b>488,04</b>	23,945	460	22,7



# Dosierkugelhähne, Linearkugelhahn und Drosselmuffe

PF 2 34 A14 801



## PROGEF Standard Dosierkugelhahn Typ 523 Mit integrierter Befestigung Mit Schweissmuffen metrisch

### Ausführung:

- Material: PP-H
- Kleinstmengendosierung
- Hervorragende Regelcharakteristik
- Leicht ein- und ausbaubar
- Kugeldichtung PTFE
- Stellbereich mit 180° Skala
- Integrierte Gewindebuchsen für die Befestigung der Armatur
- Z-Mass, Anschlusssteil und Überwurfmutter sind **nicht kompatibel** zu Typ 323

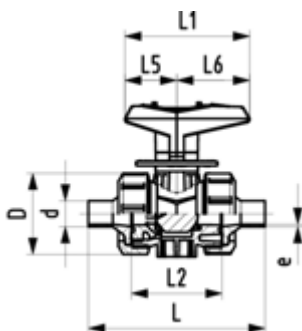
### Option:

- Weitere Materialien auf Nachfrage

d (mm)	DN (mm)	PN (bar)	kv-Wert ( $\Delta p=1$ bar) (l/min)	EPDM Code	EUR	FKM Code	EUR	Gewicht (kg)
16	10	10	11	167 523 401	296,79	167 523 411	317,58	0,130
20	15	10	20	167 523 402	309,81	167 523 412	325,54	0,130

d (mm)	DN (mm)	D (mm)	H (mm)	H1 (mm)	L (mm)	L1 (mm)	L2 (mm)	L4 (mm)	L5 (mm)	L6 (mm)	z (mm)
16	10	50	68	27	93	77	56	25	32	45	67
20	15	50	68	27	95	77	56	25	32	45	66

PF 2 34 A14 801



## PROGEF Standard Dosierkugelhahn Typ 523 Mit integrierter Befestigung Mit Stumpfschweisssutzen IR-Plus SDR11 metrisch

### Ausführung:

- Material: PP-H
- Kleinstmengendosierung
- Hervorragende Regelcharakteristik
- Leicht ein- und ausbaubar
- Kugeldichtung PTFE
- Stellbereich mit 180° Skala
- Integrierte Gewindebuchsen für die Befestigung der Armatur
- Z-Mass, Anschlusssteil und Überwurfmutter sind **nicht kompatibel** zu Typ 323

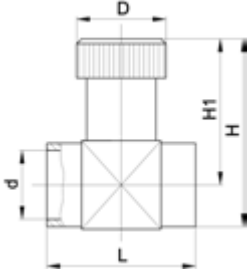
### Option:

- Weitere Materialien auf Nachfrage

d (mm)	DN (mm)	PN (bar)	kv-Wert ( $\Delta p=1$ bar) (l/min)	EPDM Code	EUR	FKM Code	EUR	Gewicht (kg)
20	15	10	11	167 523 482	351,20	167 523 492	370,17	0,130

d (mm)	D (mm)	H (mm)	H1 (mm)	H2 (mm)	L (mm)	L1 (mm)	L2 (mm)	L4 (mm)	L5 (mm)	L6 (mm)	M (mm)	e (mm)
20	50	68	27	12	130	77	56	25	32	45	6	2

**PROGEF Standard Drosselmuffe Typ V251  
Mit Schweissmuffen metrisch**



**Ausführung:**

- Material: PP-H

d (mm)	DN (mm)	PN (bar)	EPDM Code	EUR	FKM Code	EUR	Gewicht (kg)	D (mm)	H (mm)	H1 (mm)	L (mm)
16	10	10	199 041 217	164,17	199 041 224	168,49	0,032	29	57	45	47
20	15	10	199 041 218	182,80	199 041 225	191,24	0,051	35	66	51	55
25	20	10	199 041 219	208,06	199 041 226	211,32	0,086	40	80	63	66
32	25	10	199 041 220	224,55	199 041 227	232,10	0,135	47	96	75	80
40	32	10	199 041 221	252,53	199 041 228	267,03	0,243	56	111	86	100
50	40	10	199 041 222	322,22	199 041 229	333,69	0,419	70	133	101	120
63	50	10	199 041 223	411,50	199 041 230	425,30	0,600	88	158	118	146

## Kugelhahn 546 Pro

## Kennzeichnung

Mit dem GF Kugelhahn-Kennzeichnungssystem können Sie Ihr Rohrleitungssystem einfach und schnell beschriften. Ob zur Erfüllung von Normen oder für mehr Übersichtlichkeit – Sie entscheiden, wie Ihr Kugelhahn beschriftet wird. Bestellen Sie einfach die entsprechenden Hebelclips und Druckbögen.

**Vorteile**

- Mehr Sicherheit für das Rohrleitungssystem und den Anwender durch Kennzeichnung nach Normen
- Steigerung der Effizienz bei Betrieb und Wartung
- Massgeschneiderte Systemidentifikation

**Spezifikation**

- Für GF Kugelhahn Typen 546 Pro, 523, 543 und 547
- Hebelclip Material: SAN
- Druckbogen DIN A4: Polymer-Folie

**Produkteigenschaften**

- UV-, witterungs- und chemikalienbeständig
- Kann mit Laserdrucker oder von Hand beschriftet werden

**Transparente Hebelclips**

Je nach Dimension in 10er oder 5er Packungen ausgeliefert.

Dimension [DN]	Dimension [inch]	Code	Anzahl
DN10/15	3/8" – 1/2"	198 807 221	10 Stk.
DN20/25	3/4" – 1"	198 807 222	10 Stk.
DN32/40	1 1/4" – 1 1/2"	198 807 223	5 Stk.
DN50	2"	198 807 224	5 Stk.

**Perforierte Druckbögen für Hebel**

Druckbögen können in zwei unterschiedlichen Verpackungsgrößen bezogen werden.

Dimension [DN]	Dimension [inch]	Code	Anzahl
DN10/15	3/8" – 1/2"	198 807 231	25 Bögen à 48 Labels
		198 807 241	100 Bögen à 48 Labels
DN20/25	3/4" – 1"	198 807 232	25 Bögen à 24 Labels
		198 807 242	100 Bögen à 24 Labels
DN32/40	1 1/4" – 1 1/2"	198 807 233	25 Bögen à 18 Labels
		198 807 243	100 Bögen à 18 Labels
DN50	2"	198 807 234	25 Bögen à 11 Labels
		198 807 244	100 Bögen à 11 Labels

**Perforierte Druckbögen für Elektrisches Rückmeldemodul**

Dimension [DN]	Dimension [inch]	Code	Anzahl
DN 10–50	3/8" – 2"	198807230	25 Bögen à 81 Labels

# In nur drei Schritten zur individuellen Kennzeichnung

Beschriften Sie die Kugelhähne mit Ihrem Logo, Funktionsbezeichnung oder Durchflussmedium / -richtung.

Schritt 1

## Erstellen des Etiketts

- Besuchen Sie unser Labeling-Onlinetool:  
<http://labeling.gfpstools.com>
- Wordvorlage nach Wunsch beschriften
- Zusätzlich kann eine Vorlage mit gebräuchlichen Symbolen wie Durchflusspfeile und Gefahrensymbole heruntergeladen werden

<http://labeling.gfpstools.com>



Schritt 2

## Drucken des Etiketts

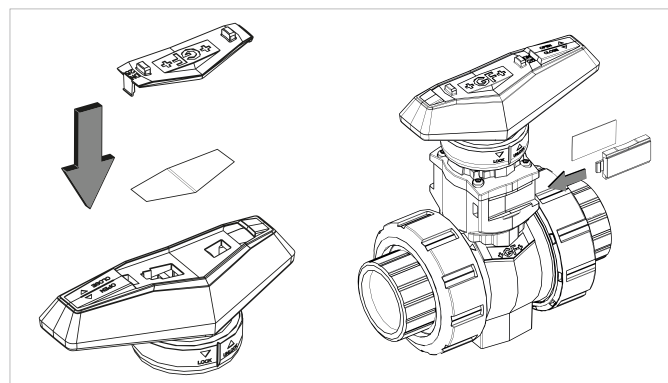
- Druckbogen gemäss Herstellerbeschreibung in den Drucker einlegen
- Druckbogen können nur mit Laserdruckern bedruckt werden
- Druckbogen kann nach dem Herauslösen der Etiketten kein zweites Mal bedruckt werden
- Beschriftung der Etiketten auch von Hand möglich



Schritt 3

## Einsetzen des Etiketts

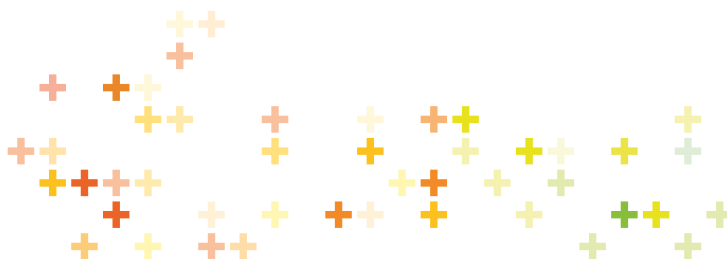
- Bedruckte Etiketten per Hand aus dem Druckbogen lösen
- Hebelclip vom Kugelhahngriff lösen (siehe Abbildung)
- Etikett in entsprechenden Hohlraum einlegen
- Transparenten Hebelclip aufstecken



Die hierin enthaltenen Informationen und technischen Daten (insgesamt „Daten“) sind nicht verbindlich, sofern sie nicht ausdrücklich schriftlich bestätigt werden. Die Daten begründen weder ausdrückliche, stillschweigende oder zugesicherte Merkmale noch garantierte Eigenschaften oder eine garantierte Haltbarkeit. Änderungen aller Daten bleiben vorbehalten. Es gelten die Allgemeinen Verkaufsbedingungen der Georg Fischer Piping Systems.

## Ihr Kontakt

Georg Fischer Piping Systems Ltd  
Ebnatstrasse 111  
8201 Schaffhausen / Schweiz  
Telefon +41 (0) 52 631 11 11  
[www.gfps.com](http://www.gfps.com)  
112



# Mit dem Konfigurator zur passenden Lösung

**Kugelhahn**  
 A01 Kugelhahn 546  
 A02 Kugelhahn 546 linear

**Material**  
 B05 PP-H

**Dimension**

C05	d 16	DN 10	3/8"
C06	d 20	DN 15	1/2"
C07	d 25	DN 20	3/4"
C08	d 32	DN 25	1"
C09	d 40	DN 32	1 1/4"
C10	d 50	DN 40	1 1/2"
C11	d 63	DN 50	2"
C12	d 75	DN 65	2 1/2"
C13	d 90	DN 80	3"
C14	d110	DN 100	4"
C15	d160	DN 100	6"

**Ausführung**  
 D01 standard, PTFE Kugeldichtung  
 D02 ölfrei, PTFE Kugeldichtung (nur mit bestimmten Anschlussteilen)  
 D03 lackstörungsfrei, PVDF Kugeldichtung (nur mit bestimmten Anschlussteilen)  
 D04 lackstörungsfrei, PVDF Kugeldichtung für metrisch (nur mit bestimmten Anschlussteilen)

**Dichtungen**  
 E01 EPDM Dichtungen  
 E02 FPM Dichtungen  
 E03 FFPM Dichtungen

**Gewindebuchsen**  
 --- ohne Gewindebuchsen  
 F02 mit Gewindebuchsen


**Anschlussteile**

G30	PP-H Schweissmuffe metrisch
G32	PP-H Muffenschweiss-Stutzen metrisch
G33	PP-H Gewindemuffe Rp verstärkt
G34	PP-H Gewindemuffe NPT verstärkt
G35	PP-H Stumpfschweiss-Stutzen SDR 11 metrisch IR Plus®
G37	PP-H Stumpfschweiss-Stutzen lang SDR11 metrisch
G83	PP-H Blindanschlussteil
G63	Festflansch PP-H gerillt metrisch
G72	Losflansch PP-Stahl metrisch
G73	Losflansch PP-Stahl Zoll ANSI
G77	Losflansch PP-GF JIS
G40	PE-100 Schweissmuffe metrisch
G41	PE-100 Stumpfschweiss-Stutzen SDR11 metrisch
G43	PE-100 Stumpfschweiss-Stutzen lang SDR11 metrisch
G11	PVC-C Klebemuffe metrisch
G12	PVC-C Klebemuffe JIS
G13	PVC-C Klebemuffe Zoll ASTM
G14	PVC-C Klebestutzen metrisch
G15	PVC-C Gewindemuffe Rp
G16	PVC-C Gewindemuffe Rp verstärkt
G17	PVC-C Gewindemuffe NPT

**Multifunktions-Modul**  
 --- kein Multifunktions-Modul  
 I02 leeres Modul  
 I03 Modul mit 2 Endschaltern Ag, Ni  
 I04 Modul mit 2 Endschaltern Au  
 I05 Modul mit 2 Induktivschaltern Namur  
 I06 Modul mit 2 Induktivschaltern PNP  
 I07 Modul mit 2 Induktivschaltern NPN

**Hebel**  
 K01 Standardhebel rot  
 K02 Standardhebel schwarz  
 K11 Multifunktionshebel rot

**Befestigungsplatte**  
 --- ohne Befestigungsplatte  
 L02 mit Befestigungsplatte

**A01 B05 C09 D01 E01 F02 G30 G41 I01 K02 L02 =** 

links rechts

## Zum Beispiel:

Typ 546 PRO PP-H, Nennweite DN 32, PTFE Kugeldichtung, EPDM Dichtungen, mit Gewindebuchsen und Befestigungsplatte, Anschlussteil links PP-H Schweissmuffe metrisch, Anschlussteil rechts PE-100 Stumpfschweissstutzen SDR 11 metrisch.

**So einfach konfigurieren Sie Ihren Kugelhahn.**

# Kopiervorlage

## Konfigurator GF Kugelhahn Typ 546 PP-H PRO

### Kugelhahn

A01 Kugelhahn 546  
A02 Linearkugelhahn

### Material

B05 PP-H

### Dimension

C05 d 16 DN 10 3/8"  
C06 d 20 DN 15 1/2"  
C07 d 25 DN 20 3/4"  
C08 d 32 DN 25 1"  
C09 d 40 DN 32 1 1/4"  
C10 d 50 DN 40 1 1/2"  
C11 d 63 DN 50 2"  
C12 d 75 DN 65 2 1/2"  
C13 d 90 DN 80 3"  
C14 d110 DN 100 4"  
C15 d160 DN 100 6"

### Ausführung

D01 standard, PTFE Kugeldichtung  
D02 ölfrei, PTFE Kugeldichtung (nur mit bestimmten Anschlussteilen)  
D03 lackstörungsfrei, PTFE Kugeldichtung (nur mit bestimmten Anschlussteilen)  
D04 lackstörungsfrei, PVDF Kugeldichtung für metrisch (nur mit bestimmten Anschlussteilen)

### Dichtungen

E01 EPDM Dichtungen  
E02 FPM Dichtungen  
E03 FFPM Dichtungen

### Gewindebuchsen

--- ohne Gewindebuchsen  
F02 mit Gewindebuchsen

### Anschlussteile

G30 PP-H Schweissmuffe metrisch  
G32 PP-H Muffenschweiss-Stutzen metrisch  
G33 PP-H Gewindemuffe Rp verstärkt  
G34 PP-H Gewindemuffe NPT verstärkt  
G35 PP-H Stumpfschweiss-Stutzen SDR 11 metrisch IR Plus<sup>1</sup>  
G37 PP-H Stumpfschweiss-Stutzen lang SDR11 metrisch  
G83 PP-H Blindanschlusssteil  
G63 Festflansch PP-H gerillt metrisch (DN10-50)  
G72 Losflansch PP-Stahl metrisch  
G73 Losflansch PP-Stahl Zoll ANSI  
G77 Losflansch PP JIS mit Anschlussteilen  
G78 Losflansch PP-GF JIS  
G40 PE-100 Schweissmuffe metrisch  
G41 PE-100 Stumpfschweiss-Stutzen SDR11 metrisch  
G43 PE-100 Stumpfschweiss-Stutzen lang SDR11 metrisch

### Multifunktions-Modul

--- kein Multifunktions-Modul  
I02 leeres Modul  
I03 Modul mit 2 Endschaltern Ag, Ni  
I04 Modul mit 2 Endschaltern Au  
I05 Modul mit 2 Induktivschaltern Namur  
I06 Modul mit 2 Induktivschaltern PNP  
I07 Modul mit 2 Induktivschaltern NPN

### Hebel

K01 Standardhebel rot  
K02 Standardhebel schwarz  
K11 Multifunktionshebel rot

### Befestigungsplatte

--- ohne Befestigungsplatte  
L02 mit Befestigungsplatte

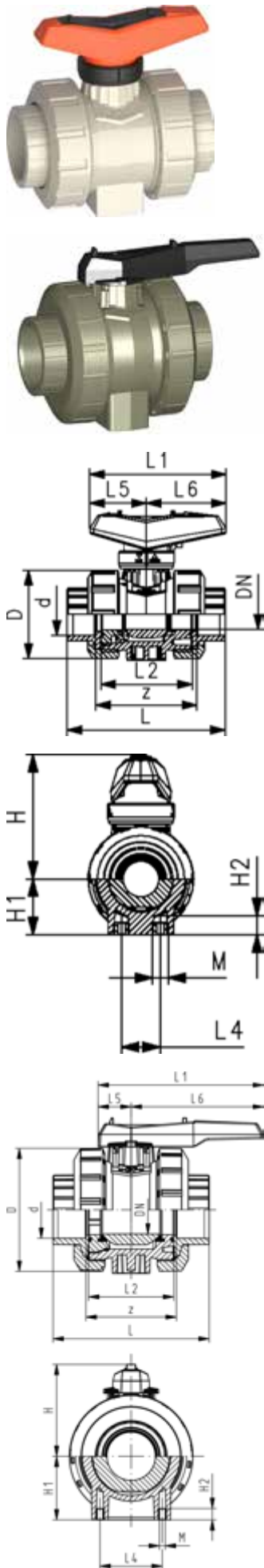
A01 B05 C D E F G G I K L

links rechts

In unserem Lieferprogramm finden Sie ein breites Sortiment von Ausführungsvarianten. Doch neue Systemelemente bieten Ihnen auch neue Einsatzmöglichkeiten. Damit wir Ihnen den Kugelhahn genau so liefern können, wie Sie ihn für Ihre Anwendung benötigen, haben wir ein Auswahlmenü zusammengestellt. (Der maximal zulässige Betriebsdruck des Kugelhahns ist PN 10).

**Sie konfigurieren. Wir liefern.**

# Kugelhahn Typ 546 PRO



## PROGEF Standard Kugelhahn Typ 546 Pro Mit Schweissmuffen metrisch

### Ausführung:

- Material: PP-H
- Serienmäßig abschließbar (DN10-DN50)
- Leicht ein- und ausbaubar
- Kugeldichtung PTFE
- Integrierte Gewindebuchsen für die Befestigung der Armatur
- Z-Mass, Anschlussstück und Überwurfmutter **sind kompatibel** zu Typ 546 (1. Generation)

### Option:

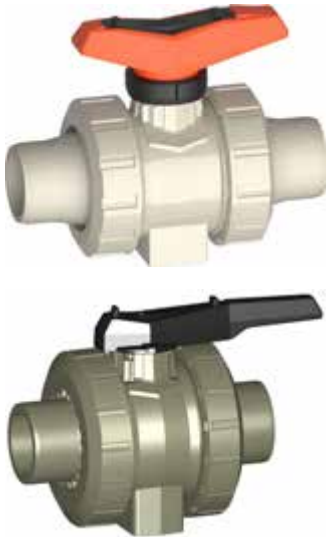
- Schnittstellenmodul mit Positionsrückmeldung, inkl. LED Sensor (DN10-50)
- Manuelle Federrückstelleinheit ("Dead man") (DN10-25)
- Stellantriebe pneumatisch und elektrisch von Georg Fischer
- Armatur individuell konfigurierbar
- Multifunktions-Modul mit integrierten Endschaltern (DN65-100)

d (mm)	DN (mm)	PN (bar)	kv-Wert ( $\Delta p=1$ bar) (l/min)	EPDM Code	EUR	PF	Gewicht (kg)
16	10	10	71	<b>167 546 401</b>	<b>149,30</b>	2 34 539 801	0,119
20	15	10	185	<b>167 546 402</b>	<b>154,68</b>	2 34 539 801	0,120
25	20	10	350	<b>167 546 403</b>	<b>186,65</b>	2 34 539 801	0,188
32	25	10	700	<b>167 546 404</b>	<b>232,93</b>	2 34 539 801	0,256
40	32	10	1000	<b>167 546 405</b>	<b>287,41</b>	2 34 539 801	0,444
50	40	10	1600	<b>167 546 406</b>	<b>371,07</b>	2 34 539 801	0,608
63	50	10	3100	<b>167 546 407</b>	<b>461,61</b>	2 34 539 801	1,108
75	65	10	5000	<b>167 546 408</b>	<b>855,10</b>	2 34 539 601	3,322
90	80	10	7000	<b>167 546 409</b>	<b>1.066,40</b>	2 34 539 601	4,701
110	100	10	11000	<b>167 546 410</b>	<b>1.281,50</b>	2 34 539 601	7,276

d (mm)	FKM Code	EUR	PF	Gewicht (kg)	FFKM Code	EUR	PF
16	<b>167 546 411</b>	<b>185,53</b>	2 34 539 801	0,115	<b>167 546 721</b>	<b>Auf Anfrage</b>	2 34 539 801
20	<b>167 546 412</b>	<b>191,67</b>	2 34 539 801	0,123	<b>167 546 722</b>	<b>1.748,28</b>	2 34 539 801
25	<b>167 546 413</b>	<b>226,09</b>	2 34 539 801	0,184	<b>167 546 723</b>	<b>Auf Anfrage</b>	2 34 539 801
32	<b>167 546 414</b>	<b>283,52</b>	2 34 539 801	0,258	<b>167 546 724</b>	<b>2.418,85</b>	2 34 539 801
40	<b>167 546 415</b>	<b>347,85</b>	2 34 539 801	0,451	<b>167 546 725</b>	<b>3.826,72</b>	2 34 539 801
50	<b>167 546 416</b>	<b>437,07</b>	2 34 539 801	0,617	<b>167 546 726</b>	<b>5.629,62</b>	2 34 539 801
63	<b>167 546 417</b>	<b>578,36</b>	2 34 539 801	1,130	<b>167 546 727</b>	<b>Auf Anfrage</b>	2 34 539 801
75	<b>167 546 418</b>	<b>1.051,97</b>	2 34 539 601	3,335		<b>Auf Anfrage</b>	
90	<b>167 546 419</b>	<b>1.306,83</b>	2 34 539 601	5,500		<b>Auf Anfrage</b>	
110	<b>167 546 420</b>	<b>1.570,70</b>	2 34 539 601	8,700		<b>Auf Anfrage</b>	

d (mm)	D (mm)	H (mm)	H1 (mm)	H2 (mm)	L (mm)	L1 (mm)	L2 (mm)	L4 (mm)	L5 (mm)	L6 (mm)	M	z (mm)
16	50	61	27	12	93	82	56	25	35	47	M6	67
20	50	61	27	12	95	82	56	25	35	47	M6	67
25	58	74	30	12	108	106	65	25	44	62	M6	76
32	68	80	36	12	118	106	71	25	44	62	M6	82
40	84	95	44	15	137	131	85	45	57	74	M8	97
50	97	102	51	15	147	131	89	45	57	74	M8	101
63	124	117	64	15	168	152	101	45	66	86	M8	114
75	166	150	85	15	233	270	136	70	64	206	M8	171
90	200	161	105	15	253	270	141	70	64	206	M8	183
110	238	178	123	22	293	320	164	120	64	256	M12	211





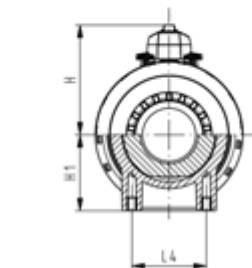
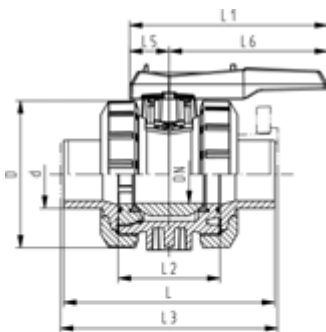
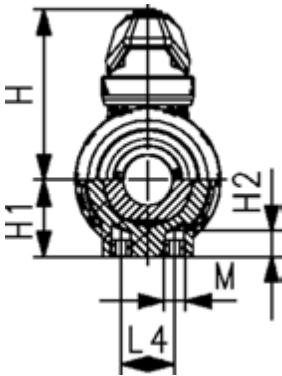
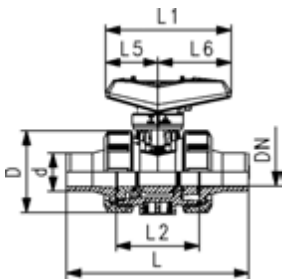
## PROGEF Standard Kugelhahn Typ 546 Pro Mit Muffenschweisstützen metrisch

### Ausführung:

- Werkstoff: PP-H
- Serienmäßig abschließbar (DN10-DN50)
- Leicht ein- und ausbaubar
- Kugeldichtung PTFE
- Integrierte Gewindebuchsen für die Befestigung der Armatur
- Z-Mass, Anschlussstück und Überwurfmutter **sind kompatibel** zu Typ 546 (1. Generation)

### Option:

- Schnittstellenmodul mit Positionsrückmeldung, inkl. LED Sensor (DN10-50)
- Manuelle Federrückstelleinheit ("Dead man") (DN10-25)
- Stellantriebe pneumatisch und elektrisch von Georg Fischer
- Armatur individuell konfigurierbar
- Multifunktions-Modul mit integrierten Endschaltern (DN65-100)

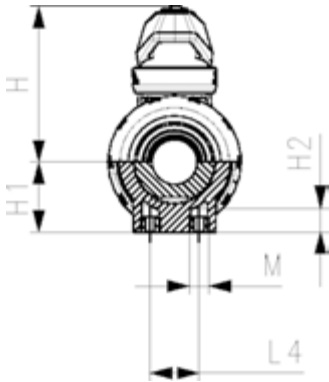
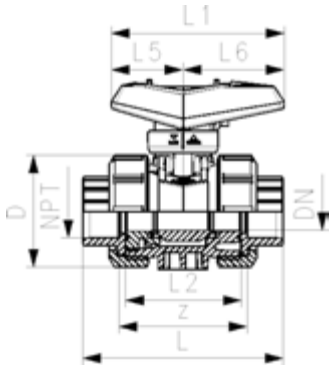


d (mm)	DN (mm)	PN (bar)	kv-Wert ( $\Delta p=1$ bar) (l/min)	EPDM Code	EUR	PF	SP	Gewicht (kg)
16	10	10	71	167 546 041	149,30	2 34 539 801	1	0,120
20	15	10	185	167 546 042	154,68	2 34 539 801	1	0,120
25	20	10	350	167 546 043	186,65	2 34 539 801	1	0,180
32	25	10	700	167 546 044	232,93	2 34 539 801	1	0,266
40	32	10	1000	167 546 045	287,41	2 34 539 801	1	0,450
50	40	10	1600	167 546 046	371,07	2 34 539 801	1	0,635
63	50	10	3100	167 546 047	461,61	2 34 539 801	1	1,174
75	65	10	5000	167 546 048	855,10	2 34 539 601	1	3,800
90	80	10	7000	167 546 049	1.066,40	2 34 539 601	1	5,600
110	100	10	11000	167 546 050	1.281,50	2 34 539 601	1	8,800

d (mm)	FKM Code	EUR	PF	SP	Gewicht (kg)
16	167 546 051	185,53	2 34 539 801	1	0,120
20	167 546 052	191,67	2 34 539 801	1	0,120
25	167 546 053	226,09	2 34 539 801	1	0,180
32	167 546 054	283,52	2 34 539 801	1	0,260
40	167 546 055	347,85	2 34 539 801	1	0,450
50	167 546 056	437,07	2 34 539 801	1	0,640
63	167 546 057	578,36	2 34 539 801	1	1,210
75	167 546 058	1.051,97	2 34 539 601	1	3,800
90	167 546 059	1.306,83	2 34 539 601	1	5,600
110	167 546 060	1.570,70	2 34 539 601	1	8,800

d (mm)	D (mm)	H (mm)	H1 (mm)	H2 (mm)	L (mm)	L1 (mm)	L2 (mm)	L4 (mm)	L5 (mm)	L6 (mm)	M	z (mm)
16	50	61	27	12	110	82	56	25	35	47	M6	88
20	50	61	27	12	120	82	56	25	35	47	M6	96
25	58	74	30	12	139	105	65	25	44	62	M6	111
32	68	80	36	15	150	105	71	25	44	62	M8	118
40	84	95	44	15	170	131	85	45	57	74	M8	133
50	97	102	51	15	189	131	89	45	57	74	M8	147
63	124	117	64	15	219	152	101	70	66	87	M8	169
75	166	150	85	15	280	269	136	70	64	206	M8	184
90	200	161	105	15	296	269	141	70	64	206	M8	199
110	238	178	123	22	336	319	164	120	64	256	M12	226

**PROGEF Standard**  
**Kugelhahn Typ 546 Pro**  
**Mit Gewindemuffen verstärkt NPT**



**Ausführung:**

- Material: PP-H
- Serienmäßig abschließbar (DN10-DN50)
- Leicht ein- und ausbaubar
- Kugeldichtung PTFE
- Integrierte Gewindemuffen für die Befestigung der Armatur
- Z-Mass, Anschlusssteil und Überwurfmutter **sind kompatibel** zu Typ 546 (1. Generation)

**Option:**

- Schnittstellenmodul mit Positionsrückmeldung, inkl. LED Sensor (DN10-50)
- Manuelle Federrückstelleinheit ("Dead man") (DN10-25)
- Stellantriebe pneumatisch und elektrisch von Georg Fischer
- Armatur individuell konfigurierbar

d (mm)	Gewinde	Zoll (inch)	DN (mm)	PN (bar)	kv-Wert ( $\Delta p=1$ bar) (L/min)	EPDM Code	EUR	SP	Gewicht (kg)
16	NPT	3/8	10	10	71	<b>167 546 321</b>	<b>179,29</b>	1	0,120
20	NPT	1/2	15	10	185	<b>167 546 322</b>	<b>177,36</b>	1	0,128
25	NPT	3/4	20	10	350	<b>167 546 323</b>	<b>206,72</b>	1	0,180
32	NPT	1	25	10	700	<b>167 546 324</b>	<b>253,58</b>	1	0,270
40	NPT	1 1/4	32	10	1000	<b>167 546 325</b>	<b>315,89</b>	1	0,460
50	NPT	1 1/2	40	10	1600	<b>167 546 326</b>	<b>398,96</b>	1	0,635
63	NPT	2	50	10	3100	<b>167 546 327</b>	<b>483,73</b>	1	1,204

d (mm)	FKM Code	EUR	SP	Gewicht (kg)
16	<b>167 546 331</b>	<b>Auf Anfrage</b>	1	0,120
20	<b>167 546 332</b>	<b>206,16</b>	1	0,120
25	<b>167 546 333</b>	<b>236,48</b>	1	0,180
32	<b>167 546 334</b>	<b>295,99</b>	1	0,270
40	<b>167 546 335</b>	<b>365,50</b>	1	0,460
50	<b>167 546 336</b>	<b>472,98</b>	1	0,635
63	<b>167 546 337</b>	<b>587,50</b>	1	1,190

d (mm)	D (mm)	H (mm)	H1 (mm)	H2 (mm)	L (mm)	L1 (mm)	L2 (mm)	L4 (mm)	L5 (mm)	L6 (mm)	M	z (mm)
16	50	61	27	12	96	82	56	25	35	47	M6	74
20	50	61	27	12	99	82	56	25	35	47	M6	70
25	58	74	30	12	111	106	65	25	44	62	M6	81
32	68	80	36	12	126	106	71	25	44	62	M6	89
40	84	95	44	15	146	131	85	45	57	74	M8	106
50	97	102	51	15	157	131	89	45	57	74	M8	117
63	124	117	64	15	183	152	101	45	66	86	M8	141



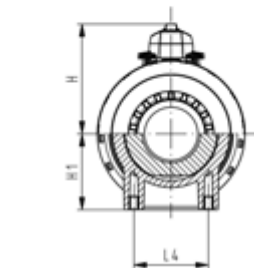
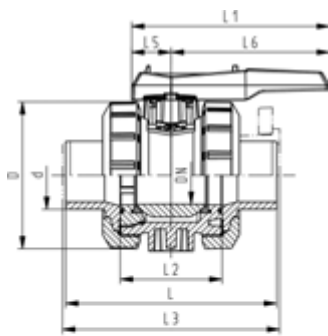
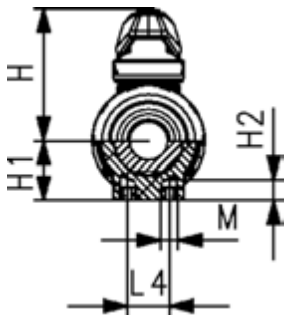
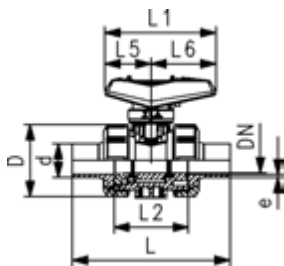
**PROGEF Standard**  
**Kugelhahn Typ 546 Pro**  
**Mit Stumpfschweisssutzen IR-Plus SDR11 metrisch**

**Ausführung:**

- Werkstoff: PP-H
- Serienmäßig abschließbar (DN10-DN50)
- Leicht ein- und ausbaubar
- Kugeldichtung PTFE
- Integrierte Gewindebuchsen für die Befestigung der Armatur
- Z-Mass, Anschlusssteil und Überwurfmutter **sind kompatibel** zu Typ 546 (1. Generation)

**Option:**

- Schnittstellenmodul mit Positionsrückmeldung, inkl. LED Sensor (DN10-50)
- Manuelle Federrückstelleinheit ("Dead man") (DN10-25)
- Stellantriebe pneumatisch und elektrisch von Georg Fischer
- Armatur individuell konfigurierbar

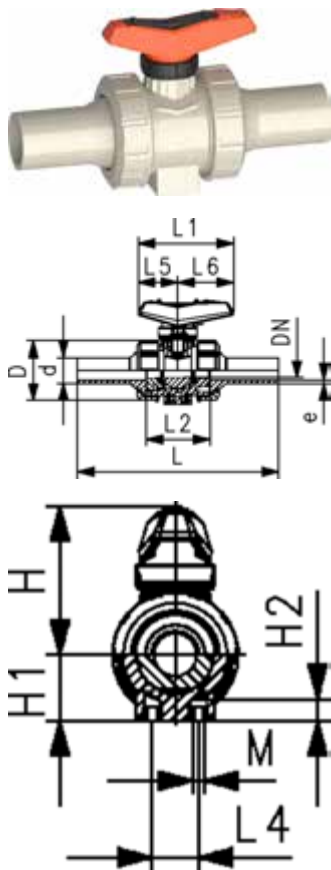


d (mm)	DN (mm)	SDR	PN (bar)	kv-Wert ( $\Delta p=1$ bar) (l/min)	EPDM Code	EUR	PF	SP	Gewicht (kg)
20	15	11	10	185	167 546 442	181,65	2 34 539 801	1	0,121
25	20		10	350	167 546 443	209,89	2 34 539 801	1	0,183
32	25	11	10	700	167 546 444	253,76	2 34 539 801	1	0,260
40	32	11	10	1000	167 546 445	318,66	2 34 539 801	1	0,454
50	40	11	10	1600	167 546 446	407,32	2 34 539 801	1	0,633
63	50	11	10	3100	167 546 447	509,39	2 34 539 801	1	1,151
75	65	11	10	5000	167 546 448	855,10	2 34 539 601	1	2,822
90	80	11	10	7000	167 546 449	1.066,40	2 34 539 601	1	4,717
110	100	11	10	11000	167 546 450	1.281,50	2 34 539 601	1	6,171

d (mm)	FKM Code	EUR	PF	SP	Gewicht (kg)
20	167 546 452	226,09	2 34 539 801	1	0,123
25	167 546 453	248,95	2 34 539 801	1	0,185
32	167 546 454	309,95	2 34 539 801	1	0,263
40	167 546 455	380,73	2 34 539 801	1	0,456
50	167 546 456	474,84	2 34 539 801	1	0,642
63	167 546 457	640,84	2 34 539 801	1	1,180
75	167 546 458	1.051,97	2 34 539 601	1	2,602
90	167 546 459	1.306,83	2 34 539 601	1	5,500
110	167 546 460	1.570,70	2 34 539 601	1	8,700

d (mm)	D (mm)	H (mm)	H1 (mm)	H2 (mm)	L (mm)	L1 (mm)	L2 (mm)	L4 (mm)	L5 (mm)	L6 (mm)	M	z (mm)
20	50	61	27	12	130	82	56	25	35	47	M6	126
25	58	74	30	12	143	105	65	25	44	62	M6	139
32	68	80	36	12	150	105	71	25	44	62	M8	146
40	84	95	44	15	171	131	85	45	57	74	M8	167
50	97	102	51	15	190	131	89	45	57	74	M8	186
63	124	117	64	15	220	152	101	45	66	86	M8	216
75	166	150	85	15	266	269	136	70	64	206	M8	270
90	200	161	105	15	264	269	141	70	64	206	M8	268
110	238	178	123	22	301	319	164	120	64	256	M12	305

**PROGEF Standard Kugelhahn Typ 546 Pro**  
**Mit Stumpfschweisstützen lang SDR11 metrisch**



**Ausführung:**

- Werkstoff: PP-H
- Serienmäßig abschließbar (DN10-DN50)
- Leicht ein- und ausbaubar
- Kugeldichtung PTFE
- Integrierte Gewindebuchsen für die Befestigung der Armatur
- Z-Mass, Anschlussstück und Überwurfmutter **sind kompatibel** zu Typ 546 (1. Generation)

**Option:**

- Schnittstellenmodul mit Positionsrückmeldung, inkl. LED Sensor (DN10-50)
- Manuelle Federrückstelleinheit ("Dead man") (DN10-25)
- Stellantriebe pneumatisch und elektrisch von Georg Fischer
- Armatur individuell konfigurierbar

d (mm)	DN (mm)	SDR	PN (bar)	kv-Wert ( $\Delta p=1$ bar) (l/min)	EPDM Code	EUR	SP	Gewicht (kg)
20	15	11	10	185	<b>167 546 262</b>	<b>181,65</b>	1	0,130
25	20		10	350	<b>167 546 263</b>	<b>209,89</b>	1	0,195
32	25	11	10	700	<b>167 546 264</b>	<b>253,76</b>	1	0,280
40	32	11	10	1000	<b>167 546 265</b>	<b>318,66</b>	1	0,492
50	40	11	10	1600	<b>167 546 266</b>	<b>407,32</b>	1	0,691
63	50	11	10	3100	<b>167 546 267</b>	<b>509,39</b>	1	1,274

d (mm)	FKM Code	EUR	SP	Gewicht (kg)
20	<b>167 546 272</b>	<b>226,09</b>	1	0,130
25	<b>167 546 273</b>	<b>248,95</b>	1	0,195
32	<b>167 546 274</b>	<b>309,95</b>	1	0,280
40	<b>167 546 275</b>	<b>380,73</b>	1	0,480
50	<b>167 546 276</b>	<b>474,84</b>	1	0,700
63	<b>167 546 277</b>	<b>640,84</b>	1	1,288

d (mm)	D (mm)	H (mm)	H1 (mm)	H2 (mm)	L (mm)	L1 (mm)	L2 (mm)	L4 (mm)	L5 (mm)	L6 (mm)	M	z (mm)
20	50	61	27	12	194	82	56	25	35	47	M6	198
25	58	74	30	12	217	105	65	25	44	62	M6	221
32	68	80	36	12	224	105	71	25	44	62	M6	228
40	84	95	44	15	250	131	85	45	57	74	M8	254
50	97	102	51	15	272	131	89	45	57	74	M8	276
63	124	117	64	15	321	152	101	45	66	87	M8	325



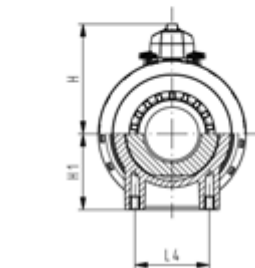
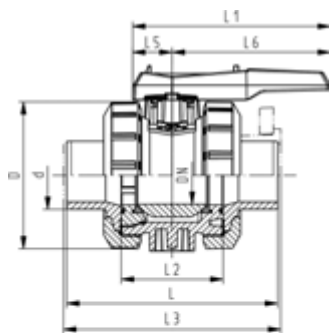
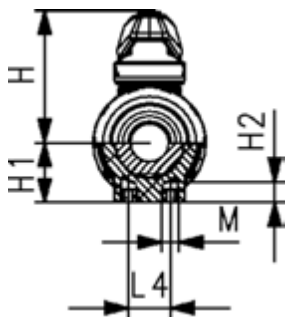
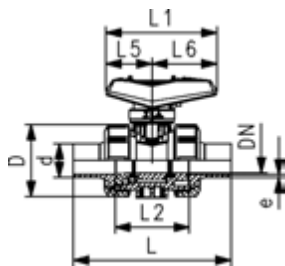
**PROGEF Standard Kugelhahn Typ 546 Pro**  
**Mit Stumpfschweissstutzen SDR17.6 metrisch**

**Ausführung:**

- Werkstoff: PP-H
- Serienmäßig abschließbar (DN10-DN50)
- Leicht ein- und ausbaubar
- Kugeldichtung PTFE
- Integrierte Gewindebuchsen für die Befestigung der Armatur
- Z-Mass, Anschlussstück und Überwurfmutter **sind kompatibel** zu Typ 546 (1. Generation)

**Option:**

- Schnittstellenmodul mit Positionsrückmeldung, inkl. LED Sensor (DN10-50)
- Manuelle Federrückstelleinheit ("Dead man") (DN10-25)
- Stellantriebe pneumatisch und elektrisch von Georg Fischer
- Armatur individuell konfigurierbar
- Multifunktions-Modul mit integrierten Endschaltern (DN65-100)

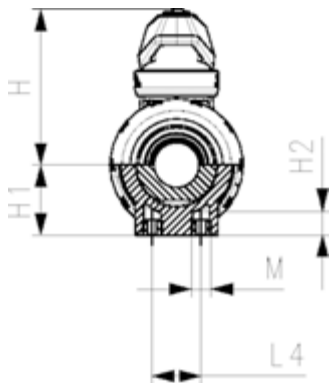
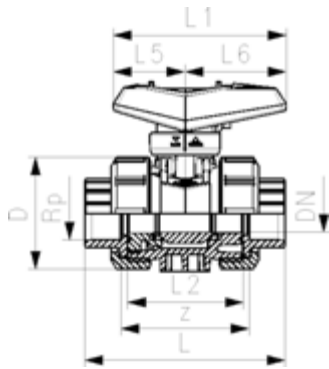


d (mm)	DN (mm)	SDR	PN (bar)	kv-Wert ( $\Delta p=1$ bar) (l/min)	EPDM Code	EUR	PF	Gewicht (kg)
40	32	17.6	10	1000	<b>167 546 065</b>	<b>344,14</b>	2 34 539 801	0,450
50	40	17.6	10	1600	<b>167 546 066</b>	<b>407,32</b>	2 34 539 801	0,635
63	50	17.6	10	3100	<b>167 546 067</b>	<b>509,39</b>	2 34 539 801	1,159
75	65	17.6	10	5000	<b>167 546 068</b>	<b>841,04</b>	2 34 539 601	2,575
90	80	17.6	10	7000	<b>167 546 069</b>	<b>1.053,76</b>	2 34 539 601	4,731
110	100	17.6	10	11000	<b>167 546 070</b>	<b>1.261,63</b>	2 34 539 601	8,600

d (mm)	FKM Code	EUR	PF	Gewicht (kg)	SP
40		<b>Auf Anfrage</b>		0,450	1
50	<b>167 546 076</b>	<b>474,84</b>	2 34 539 801	0,635	1
63	<b>167 546 077</b>	<b>640,84</b>	2 34 539 801	1,200	1
75	<b>167 546 078</b>	<b>1.037,49</b>	2 34 539 601	3,387	1
90	<b>167 546 079</b>	<b>1.297,77</b>	2 34 539 601	5,500	1
110	<b>167 546 080</b>	<b>1.547,22</b>	2 34 539 601	8,600	1

d (mm)	D (mm)	H (mm)	H1 (mm)	H2 (mm)	L (mm)	L1 (mm)	L2 (mm)	L4 (mm)	L5 (mm)	L6 (mm)	M	e (mm)
40	84	95	44	15	171	131	85	45	57	74	M8	
50	97	102	51	15	191	131	89	45	57	74	M8	2,9
63	124	117	64	15	219	152	101	70	66	86	M8	3,6
75	166	150	85	15	266	269	136	70	64	206	M8	4,7
90	200	161	105	15	264	269	141	70	64	206	M8	5,5
110	238	178	123	22	226	319	164	120	64	256	M12	6,8

**PROGEF Standard Kugelhahn Typ 546 Pro  
Mit Gewindemuffen verstärkt Rp**



**Ausführung:**

- Material: PP-H
- Serienmäßig abschließbar (DN10-DN50)
- Leicht ein- und ausbaubar
- Kugeldichtung PTFE
- Integrierte Gewindebuchsen für die Befestigung der Armatur
- Z-Mass, Anschlusssteil und Überwurfmutter **sind kompatibel** zu Typ 546 (1. Generation)

**Option:**

- Schnittstellenmodul mit Positionsrückmeldung, inkl. LED Sensor (DN10-50)
- Manuelle Federrückstelleinheit ("Dead man") (DN10-25)
- Stellantriebe pneumatisch und elektrisch von Georg Fischer
- Armatur individuell konfigurierbar

d Gewinde (mm)	Zoll (inch)	DN (mm)	PN (bar)	kv-Wert (Δp=1 bar) (l/min)	EPDM Code	EUR	SP	Gewicht (kg)
16	Rp 3/8	10	10	71	<b>167 546 021</b>	<b>174,92</b>	1	0,120
20	Rp 1/2	15	10	185	<b>167 546 022</b>	<b>181,65</b>	1	0,130
25	Rp 3/4	20	10	350	<b>167 546 023</b>	<b>209,89</b>	1	0,180
32	Rp 1	25	10	700	<b>167 546 024</b>	<b>253,76</b>	1	0,282
40	Rp 1 1/4	32	10	1000	<b>167 546 025</b>	<b>323,31</b>	1	0,460
50	Rp 1 1/2	40	10	1600	<b>167 546 026</b>	<b>402,13</b>	1	0,635
63	Rp 2	50	10	3100	<b>167 546 027</b>	<b>509,39</b>	1	1,190

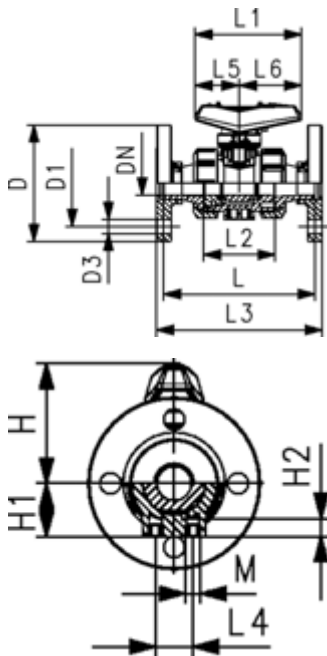
d (mm)	FKM Code	EUR	SP	Gewicht (kg)
16	<b>167 546 031</b>	<b>219,54</b>	1	0,120
20	<b>167 546 032</b>	<b>225,12</b>	1	0,120
25	<b>167 546 033</b>	<b>248,95</b>	1	0,180
32	<b>167 546 034</b>	<b>308,65</b>	1	0,270
40	<b>167 546 035</b>	<b>379,27</b>	1	0,460
50	<b>167 546 036</b>	<b>472,98</b>	1	0,635
63	<b>167 546 037</b>	<b>642,15</b>	1	1,190

d (mm)	D (mm)	H (mm)	H1 (mm)	H2 (mm)	L (mm)	L1 (mm)	L2 (mm)	L4 (mm)	L5 (mm)	L6 (mm)	M	z (mm)
16	50	61	27	12	96	82	56	25	35	47	M6	74
20	50	61	27	12	99	82	56	25	35	45	M6	70
25	58	74	30	12	111	106	65	25	44	62	M6	79
32	68	80	36	12	126	106	71	25	44	62	M6	88
40	84	95	44	15	146	131	85	45	57	74	M8	104
50	97	102	51	15	157	131	89	45	57	74	M8	115
63	124	117	64	15	183	152	101	45	66	86	M8	132



PF 2 34 539 801

**PROGEF Standard Kugelhahn Typ 546 Pro  
Mit Festflanschen gerillt**



**Ausführung:**

- Werkstoff: PP-H
- Serienmäßig abschließbar (DN10-DN50)
- Leicht ein- und ausbaubar
- Kugeldichtung PTFE
- Integrierte Gewindebuchsen für die Befestigung der Armatur
- Z-Mass, Anschlussstück und Überwurfmutter **sind kompatibel** zu Typ 546 (1. Generation)

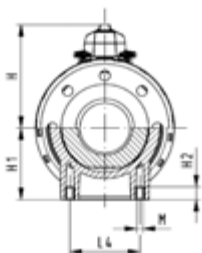
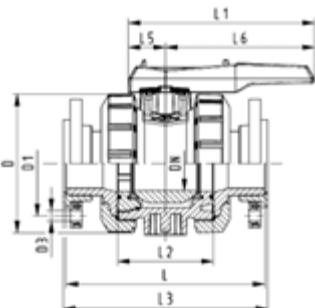
**Option:**

- Schnittstellenmodul mit Positionsrückmeldung, inkl. LED Sensor (DN10-50)
- Manuelle Federrückstelleinheit ("Dead man") (DN10-25)
- Stellantriebe pneumatisch und elektrisch von Georg Fischer
- Armatur individuell konfigurierbar

d (mm)	DN (mm)	PN (bar)	kv-Wert ( $\Delta p=1$ bar) (l/min)	EPDM Code	EUR	SP	Gewicht (kg)
20	15	10	185	<b>167 546 182</b>	<b>282,20</b>	1	0,245
25	20	10	350	<b>167 546 183</b>	<b>313,65</b>	1	0,345
32	25	10	700	<b>167 546 184</b>	<b>371,07</b>	1	0,492
40	32	10	1000	<b>167 546 185</b>	<b>464,77</b>	1	0,820
50	40	10	1600	<b>167 546 186</b>	<b>563,48</b>	1	1,052
63	50	10	3100	<b>167 546 187</b>	<b>701,96</b>	1	1,751

d (mm)	DN (mm)	FKM Code	EUR	SP	Gewicht (kg)
20	15	<b>167 546 192</b>	<b>318,66</b>	1	0,245
25	20	<b>167 546 193</b>	<b>356,01</b>	1	0,345
32	25	<b>167 546 194</b>	<b>428,71</b>	1	0,495
40	32	<b>167 546 195</b>	<b>528,75</b>	1	0,824
50	40	<b>167 546 196</b>	<b>627,64</b>	1	1,066
63	50	<b>167 546 197</b>	<b>826,77</b>	1	1,751

d (mm)	DN (mm)	D (mm)	D1 (mm)	D3 (mm)	H (mm)	H1 (mm)	H2 (mm)	L (mm)	L1 (mm)	L2 (mm)	L3 (mm)	L4 (mm)	L5 (mm)	L6 (mm)	M
20	15	94	65	14	61	27	12	120	82	56	130	25	35	47	M6
25	20	103	75	14	74	30	12	139	105	65	150	25	44	62	M6
32	25	115	85	14	80	36	12	150	105	71	160	25	44	62	M6
40	32	138	100	18	95	44	15	170	131	85	180	45	57	74	M8
50	40	148	110	18	102	51	15	189	131	89	200	45	57	74	M8
63	50	163	125	18	117	64	15	219	152	101	230	45	66	86	M8



**PROGEF Standard**  
**Kugelhahn Typ 546 Pro**  
**Mit Losflanschen PP-St metrisch**

**Ausführung:**

- Werkstoff: PP-H
- Leicht ein- und ausbaubar
- Kugeldichtung PTFE
- Integrierte Gewindebuchsen für die Befestigung der Armatur
- Z-Mass, Anschlussstück und Überwurfmutter **sind kompatibel** zu Typ 546 (1. Generation)
- Baulänge nach EN 558
- Anschluss Dimension: ISO 7005, EN 1092, BS 4504, DIN 2501
- Lochkreis PN10

**Option:**

- Stellantriebe pneumatisch und elektrisch von Georg Fischer
- Armatur individuell konfigurierbar
- Multifunktions-Modul mit integrierten Endschaltern (DN65-100)

d (mm)	DN (mm)	PN (bar)	kv-Wert ( $\Delta p=1$ bar) (L/min)	EPDM Code	EUR	SP	Gewicht (kg)
75	65	10	5000	167 546 808	1.117,04	1	6,352
90	80	10	7000	167 546 809	1.400,81	1	7,907
110	100	10	11000	167 546 810	1.708,06	1	10,896

d (mm)	DN (mm)	FKM Code	EUR	SP	Gewicht (kg)
75	65	167 546 818	1.290,55	1	5,417
90	80	167 546 819	1.619,51	1	7,941
110	100	167 546 820	1.971,99	1	9,928

d (mm)	DN (mm)	D (mm)	D1 (mm)	D3 (mm)	H (mm)	H1 (mm)	H2 (mm)	L1 (mm)	L2 (mm)	L3 (mm)	L4 (mm)	L5 (mm)	L6 (mm)	M
75	65	185	145	18	150	85	15	269	136	290	70	64	206	M8
90	80	200	160	18	161	105	15	269	141	310	70	64	206	8
110	100	220	180	18	178	123	22	319	164	350	120	64	256	M12



**PROGEF Standard Kugelhahn Typ 546 Pro PP-H**  
**Mit manueller Federrückstellung**  
**Mit Schweissmuffen metrisch**

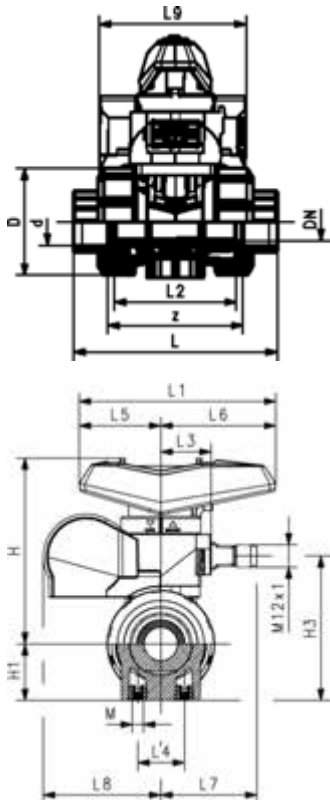


**Ausführung:**

- Manuelle Federrückstelleinheit ("Totmann-Hebel") stellt sicher, dass das Ventil nach dem Betätigen in die Geschlossen-Position fährt
- Für sichere Probenentnahmen, Dosieren, Reinigen oder Entleeren
- Nachrüstbar auf Kugelhahn Typ 546 (Pro)
- Integrierte Gewindebuchsen für die Befestigung der Armatur
- Leicht ein- und ausbaubar
- Z-Mass, Anschlussstück und Überwurfmutter **sind kompatibel** zu Typ 546 (1. Generation)
- Inklusive transparentem Clip zur Ventilbeschriftung

**Option:**

- Doppelsensor zur Positionsrückmeldung
- Armatur individuell konfigurierbar



d (mm)	DN (mm)	PN (bar)	kv-value (dp=1 bar)	EPDM Code	EUR	FKM Code	EUR
16	10	10	71	167 546 361	262,78	167 546 371	293,58
20	15	10	185	167 546 362	267,80	167 546 372	298,59
25	20	10	350	167 546 363	339,96	167 546 373	373,30
32	25	10	700	167 546 364	379,25	167 546 374	426,71

d (mm)	DN (mm)	D (mm)	H (mm)	H1 (mm)	H3 (mm)	L (mm)	L1 (mm)	L2 (mm)	L3 (mm)	L4 (mm)	L5 (mm)	L6 (mm)	L7 (mm)	L8 (mm)	L9 (mm)
16	10	50	61	27	64	93	82	56	22	25	35	47	46,0	42,5	74
20	15	50	61	27	64	95	82	56	22	25	35	47	46,0	42,5	74
25	20	58	74	30	78	108	106	65	27	25	44	62	51,5	63,0	79
32	25	68	80	36	88	118	106	71	27	25	44	62	51,5	63,0	79

d (mm)	DN (mm)	M	z (mm)
16	10	M6	67
20	15	M6	67
25	20	M6	76
32	25	M6	82

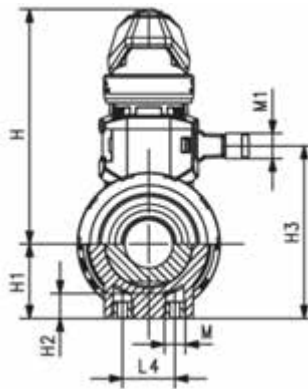
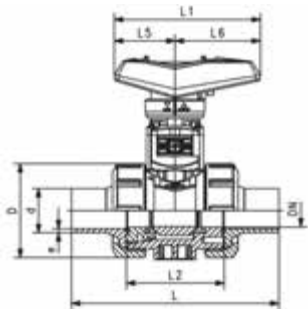
PF 2 34 539 801

**PROGEF Standard**  
**Kugelhahn Typ 546 Pro**  
**Mit elektrischer Positionsrückmeldung**



**Ausführung:**

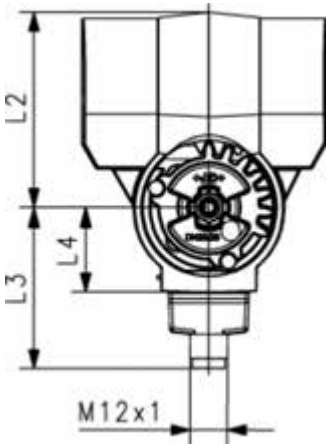
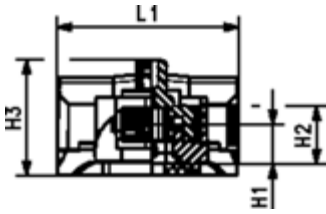
- Werkstoff: PP-H
- Doppelsensor (rot = geschlossen/grün= offen)ermöglicht elektrische Positionrückmeldung, inkl. LED
- Serienmäßig abschließbar (DN10-DN50)
- Leicht ein- und ausbaubar
- Kugeldichtung PTFE
- Integrierte Gewindebuchsen für die Befestigung der Armatur
- Z-Mass, Anschlussstück und Überwurfmutter **sind kompatibel** zu Typ 546 (1. Generation)



d (mm)	DN (mm)	PN (bar)	kv-Wert ( $\Delta p=1$ bar) (l/min)	FKM Code	EUR	SP	Gewicht (kg)
20	15	10	185	<b>800 063 302</b>	<b>676,23</b>	1	0,400
25	20	10	350	<b>800 063 303</b>	<b>717,54</b>	1	0,500
32	25	10	700	<b>800 063 306</b>	<b>778,53</b>	1	0,800
40	32	10	1000	<b>800 063 308</b>	<b>1.044,59</b>	1	1,300
50	40	10	1600	<b>800 063 309</b>	<b>954,15</b>	1	1,500
63	50	10	3100	<b>800 063 311</b>	<b>1.248,13</b>	1	1,340

d (mm)	D (mm)	H (mm)	H1 (mm)	H2 (mm)	L (mm)	L1 (mm)	L2 (mm)	L4 (mm)	L5 (mm)	L6 (mm)	M	e (mm)
20	50	93	27	12	130	82	56	25	35	47	M6	1,9
25	58	106	30	12	143	105	65	25	44	62	M6	2,3
32	68	112	36	12	150	105	71	25	44	62	M8	2,9
40	84	128	44	15	171	131	85	45	57	74	M8	3,7
50	97	135	51	15	190	131	89	45	57	74	M8	4,6
63	124	153	64	15	220	152	101	45	66	86	M8	5,8

PF 2 31 798 999



### Manuelle Federrückstelleinheit für Kugelhahn Typ 546 Pro und 543 Pro Bausatz

#### Ausführung:

- Manuelle Federrückstelleinheit ("Totmann-Hebel") stellt sicher, dass das Ventil nach dem Betätigen in die Geschlossen-Position fährt
- Für sichere Probeentnahmen, Dosieren, Reinigen oder Entleeren
- Nachrüstbar auf Kugelhahn Typ 546 (Pro)
- Inklusive transparentem Clip zur Ventilbeschriftung

#### Option:

- Doppelsensor zur Positionsrückmeldung

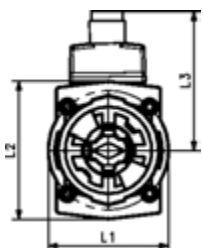
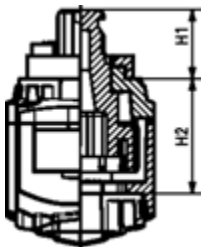
#### Anmerkung:

\*optionales Zubehör für einen grösseren Hebel für höhere Betätigungsmomente

DN (mm)	Code	EUR
10 - 15	<b>198 546 082</b>	<b>85,75</b>
20 - 25	<b>198 546 083</b>	<b>109,58</b>

L1 (mm)	L2 (mm)	L3 (mm)	L4 (mm)	H1 (mm)	H2 (mm)	Adapter for bigger lever*	H3 (mm)	Bigger size lever*
74	42,5	46,0	22	11,0	20,0	M198546088	42,5	167484549DN20
79	63,0	51,5	27	17,5	25,5	M198546089	50,5	167484551DN32

PF 2 31 798 999

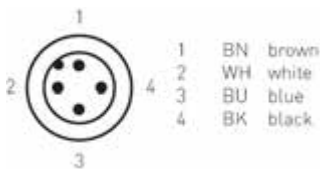
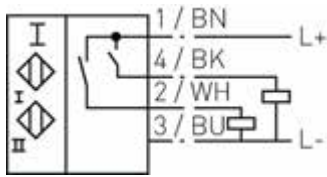
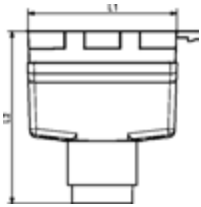
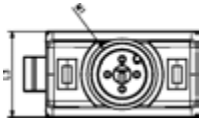


### Manuelle Schnittstelle Für Kugelhahn Typ 546 Pro

#### Ausführung:

- Zubehör für Kugelhahn Typ 546 Pro
- Möglichkeit zur elektrischen Positionsrückmeldung, inkl. LED Anzeige in Kombination mit Doppelsensor (Zubehör DN10-50)
- Inklusive Beschriftungsclip

DN (mm)	Manuell Code	EUR	SP	Gewicht (kg)	H1 (mm)	H2 (mm)	L1 (mm)	L2 (mm)	L3 (mm)
10 - 15	<b>198 546 102</b>	<b>87,77</b>	1	0,042	15	32	37	44	46
20 - 25	<b>198 546 103</b>	<b>90,90</b>	1	0,052	20	32	41	47	48
32 - 40	<b>198 546 105</b>	<b>101,61</b>	1	0,097	23	33	53	60	54
50	<b>198 546 107</b>	<b>280,76</b>	1	0,111	26	36	56	62	55



**Doppelsensor zur elektrischen Positionsrückmeldung  
Für Doppelsensor (Kugelhahn Typ 546 Pro, 543 Pro und Absperrklappe 565)**

**Ausführung:**

- Zubehör für Kugelhahn Typ 546 Pro, 543 Pro und Absperrklappe 565
- Ermöglicht in Verbindung mit GF Schnittstellen-Modul eine elektrische Positionsrückmeldung, inkl. LED Anzeige
- IP67 Schutzklasse
- Kabellosen verfügbar – siehe 198546150 – 154
- Namur Version hat ATEX und IECEx Zertifizierung
- Zubehör für Kugelhahn Typ 546 Pro
- Dimensionen: Kugelhahn 546 Pro und 543 Pro DN10-50, Absperrklappe 565 DN50-300

**Spezifikationen:**

- Gehäusematerial: PBTGF20
- Schaltfunktionen: 2x normalerweise offen (NO)
- Ausgangstyp: PNP
- Ausgangspolarität: DC
- Ausgangstyp: 3-kabelig
- Betriebsspannung (U<sub>B</sub>): 10... 30V DC
- Verpolungsschutz: alle Verbindungen
- Spannungsabfall (U<sub>d</sub>): ≤3V
- Betriebsstrom (I<sub>L</sub>): 0... 150mA
- Ruhestrom (I<sub>r</sub>): 0... 0.5mA typ. 0.1 µA bei 25°C
- Leerlaufstromaufnahme (I<sub>0</sub>): ≤25mA
- Umgebungstemperatur: -25...70°C (-13...158°F)
- Anschluss (systemseitig): 4-pin, M12 x 1 Anschluss
- Standards: EN 60947-5-2:2007, EN 60947-5-2/A1:2012 IEC 60947-5-2:2007, IEC 60947-5-2 AMD 1:2012
- MTTF<sub>a</sub>948 a

**Anmerkung:**

\*NAMUR sensor funktioniert nicht mit 565  
Bei handbetätigten Ventilen wird zusätzlich ein Schaltring (Artikelnummer 199565900-199565003) benötigt. Bei elektrisch oder pneumatisch angetriebenen Ventilen ist der Schaltring bereits vormontiert

LED Signal Colour	PNP Code	EUR	SP	Gewicht (kg)	NPN Code	EUR
Geschlossen: Grün / Geöffnet: Rot	<b>198 546 001</b>	<b>377,70</b>	1	0,050	<b>198 546 005</b>	<b>377,70</b>
Geschlossen: Rot / Geöffnet: Grün	<b>198 546 002</b>	<b>377,70</b>	1	0,050	<b>198 546 006</b>	<b>377,70</b>

*Namur (Atex) Code	EUR	L1 (mm)	L2 (mm)	L3 (mm)	M1	*NAMUR (Atex)
<b>198 546 003</b>	<b>635,22</b>	26	30	15	M12	
<b>198 546 004</b>	<b>635,22</b>	26	30	15	M12	



**Kabeldose**  
Für Doppelsensor (Kugelhahn 546 Pro und Absperrklappe 565)

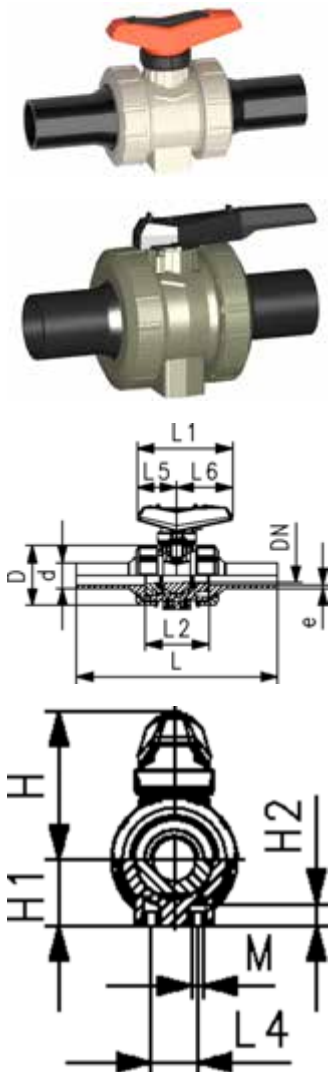
**Ausführung:**

- Zubehör für Kugelhahn Typ 546 Pro und Absperrklappe 565
- Schließt Doppelsensor an kundenseitige Steuerung an
- Kabel ist feuerbeständig
- Schutzklasse IP67 / IP68 / IP69K

**Anmerkung:**

Schutzklasse: EN60529:2000  
Standards: IEC 61076-2-101:2008  
Umgebungstemperatur  
- Gehäuse: -40 ... 90 °C (-40 ... 194 °F)  
- Kabel, fix: -25 ... 70 °C (-13 ... 158 °F)  
- Kabel, gebogen: -5 ... 70 °C (23 ... 158 °F)  
Verschmutzungsgrad: 3

DN (mm)	Code	EUR	Model
10-50	<b>198 546 150</b>	<b>78,79</b>	Stecker, gewinkelt ohne Kabel
10-50	<b>198 546 151</b>	<b>100,19</b>	Stecker gewinkelt mit Kabel (5m PVC)
10-50	<b>198 546 152</b>	<b>144,40</b>	Stecker gewinkelt mit Kabel (10m PVC)
10-50	<b>198 546 153</b>	<b>120,30</b>	Stecker gewinkelt mit Kabel (5m PUR)
10-50	<b>198 546 154</b>	<b>185,28</b>	Stecker gewinkelt mit Kabel (10m PUR)



**ecoFIT**  
Kugelhahn Typ 546 Pro  
Mit Stumpfschweisstützen lang  
PE100 SDR11 metrisch

**Ausführung:**

- Werkstoff: PP-H/PE
- Serienmäßig abschließbar (DN10-DN50)
- Leicht ein- und ausbaubar
- Kugeldichtung PTFE
- Integrierte Gewindebuchsen für die Befestigung der Armatur
- Z-Mass, Anschlussstück und Überwurfmutter **sind kompatibel** zu Typ 546 (1. Generation)

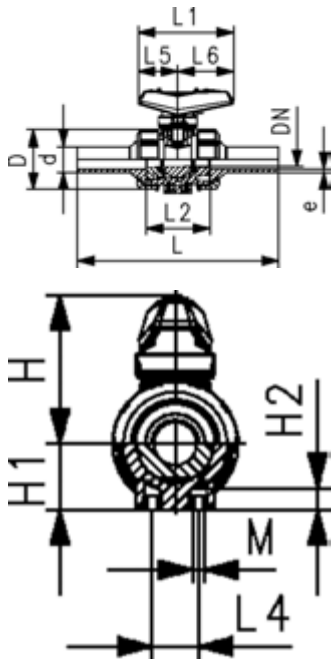
**Option:**

- Schnittstellenmodul mit Positionsrückmeldung, inkl. LED Sensor (DN10-50)
- Manuelle Federrückstelleinheit ("Dead man") (DN10-25)
- Stellantriebe pneumatisch und elektrisch von Georg Fischer
- Armatur individuell konfigurierbar
- Multifunktions-Modul mit integrierten Endschaltern (DN65-100)

d (mm)	DN (mm)	PN (bar)	kv-Wert ( $\Delta p=1$ bar) (L/min)	SDR	EPDM Code	EUR	PF	Gewicht (kg)
20	15	10	185	11	<b>167 546 282</b>	<b>181,65</b>	2 34 539 801	0,131
25	20	10	350		<b>167 546 283</b>	<b>209,89</b>	2 34 539 801	0,195
32	25	10	700	11	<b>167 546 284</b>	<b>253,76</b>	2 34 539 801	0,285
40	32	10	1000	11	<b>167 546 285</b>	<b>318,66</b>	2 34 539 801	0,485
50	40	10	1600	11	<b>167 546 286</b>	<b>407,32</b>	2 34 539 801	0,703
63	50	10	3100	11	<b>167 546 287</b>	<b>509,39</b>	2 34 539 801	1,296
75	65	10	5000	11	<b>167 546 288</b>	<b>994,12</b>	2 34 539 601	2,788
90	80	10	7000	11	<b>167 546 289</b>	<b>1.241,75</b>	2 34 539 601	5,569
110	100	10	11000	11	<b>167 546 290</b>	<b>1.485,75</b>	2 34 539 601	9,300

d (mm)	DN (mm)	FKM Code	EUR	PF	Gewicht (kg)
20	15	<b>167 546 292</b>	<b>226,09</b>	2 34 539 801	0,130
25	20	<b>167 546 293</b>	<b>248,95</b>	2 34 539 801	0,195
32	25	<b>167 546 294</b>	<b>309,95</b>	2 34 539 801	0,280
40	32	<b>167 546 295</b>	<b>380,73</b>	2 34 539 801	0,485
50	40	<b>167 546 296</b>	<b>474,84</b>	2 34 539 801	0,695

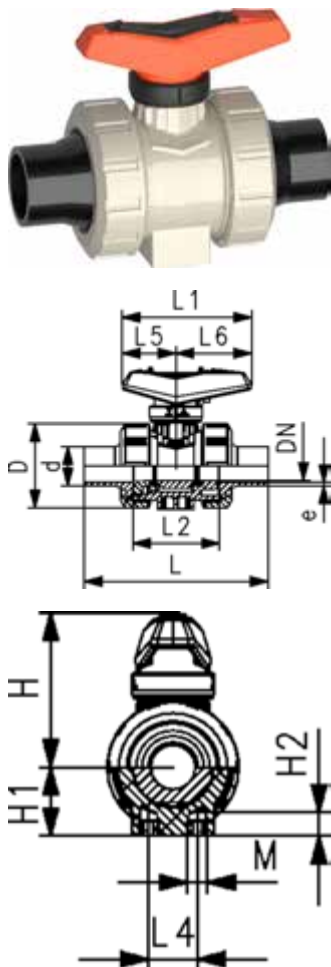
Fortsetzung nächste Seite



d (mm)	DN (mm)	FKM Code	EUR	PF	Gewicht (kg)
63	50	167 546 297	640,84	2 34 539 801	1,309
75	65	167 546 298	1.187,52	2 34 539 601	3,900
90	80	167 546 299	1.483,94	2 34 539 601	5,900
110	100	167 546 300	1.773,15	2 34 539 601	9,300

d (mm)	DN (mm)	D (mm)	H (mm)	H1 (mm)	H2 (mm)	L (mm)	L1 (mm)	L2 (mm)	L4 (mm)	L5 (mm)	L6 (mm)	M	z (mm)
20	15	50	61	27	12	193	82	56	25	35	47	M6	189
25	20	58	74	30	12	217	105	65	25	44	62	M6	213
32	25	68	80	36	12	223	105	71	25	44	62	M6	219
40	32	84	95	44	15	249	131	85	45	57	74	M8	245
50	40	97	102	51	15	271	131	89	45	57	74	M8	267
63	50	124	117	64	15	320	152	101	45	66	86	M8	316
75	65	166	150	85	15	387	269	136	70	64	206	M8	391
90	80	200	161	105	15	421	269	141	70	64	206	M8	425
110	100	238	178	123	22	484	319	164	120	64	256	M12	488

PF 2 34 539 801



**ecoFIT Kugelhahn Typ 546 Pro PP-H**  
Mit Stumpfschweisstützen PE100 SDR11 metrisch

**Ausführung:**

- Werkstoff: PP-H/PE
- Serienmäßig abschließbar (DN10-DN50)
- Leicht ein- und ausbaubar
- Kugeldichtung PTFE
- Integrierte Gewindebuchsen für die Befestigung der Armatur
- Z-Mass, Anschlussstiel und Überwurfmutter **sind kompatibel** zu Typ 546 (1. Generation)

**Option:**

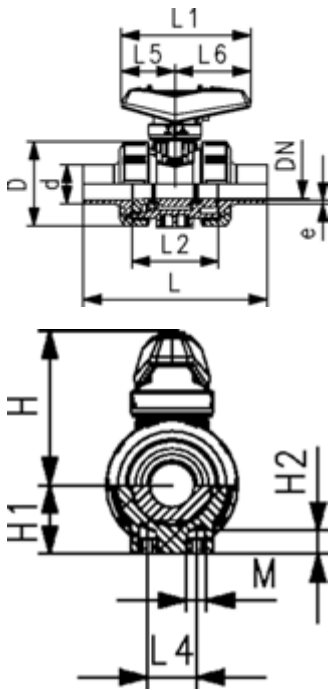
- Schnittstellenmodul mit Positionsrückmeldung, inkl. LED Sensor (DN10-50)
- Manuelle Federrückstelleinheit ("Dead man") (DN10-25)
- Stellantriebe pneumatisch und elektrisch von Georg Fischer
- Armatur individuell konfigurierbar

d (mm)	DN (mm)	PN (bar)	kv-Wert ( $\Delta p=1$ bar) (l/min)	SDR	EPDM Code	EUR	Gewicht (kg)
20	15	10	185	11	167 546 142	181,65	0,120
25	20	10	350		167 546 143	209,89	0,184
32	25	10	700	11	167 546 144	253,76	0,262
40	32	10	1000	11	167 546 145	318,66	0,440
50	40	10	1600	11	167 546 146	407,32	0,637
63	50	10	3100	11	167 546 147	509,39	1,176

d (mm)	FKM Code	EUR	Gewicht (kg)
20	167 546 152	226,09	0,120
25	167 546 153	248,95	0,180
32	167 546 154	309,95	0,255
40	167 546 155	380,73	0,440
50	167 546 156	474,84	0,620
63	167 546 157	640,84	1,200

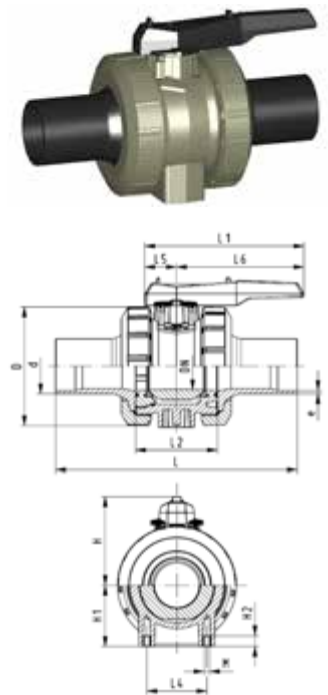
Fortsetzung nächste Seite

PF 2 34 539 801



d	D	H	H1	H2	L	L1	L2	L4	L5	L6	M	z
(mm)	(mm)	(mm)	(mm)	(mm)	(mm)	(mm)	(mm)	(mm)	(mm)	(mm)		(mm)
20	50	61	27	12	130	82	56	25	35	47	M6	126
25	58	74	30	12	143	105	65	25	44	62	M6	139
32	68	80	36	12	150	105	71	25	44	62	M6	146
40	84	95	44	15	170	131	85	45	57	74	M8	166
50	97	102	51	15	189	131	89	45	57	74	M8	185
63	124	117	64	15	219	152	101	45	66	86	M8	215

PF 2 34 539 601



**ecoFIT Kugelhahn Typ 546 Pro**  
**Mit Stumpfschweisstützen lang PE100 SDR17.6 metrisch**

**Ausführung:**

- Werkstoff: PP-H/PE
- Leicht ein- und ausbaubar
- Kugeldichtung PTFE
- Integrierte Gewindebuchsen für die Befestigung der Armatur
- Z-Mass, Anschlussstiel und Überwurfmutter **sind kompatibel** zu Typ 546 (1. Generation)

**Option:**

- Stellantriebe pneumatisch und elektrisch von Georg Fischer
- Armatur individuell konfigurierbar
- Multifunktions-Modul mit integrierten Endschaltern (DN65-100)

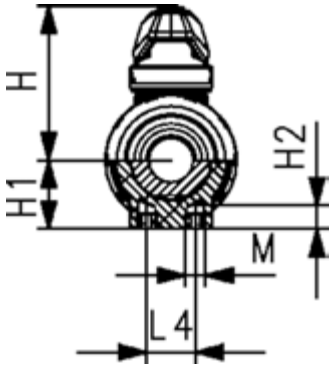
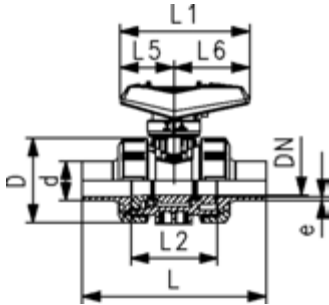
d	DN	PN	kv-Wert	SDR	EPDM	EUR	Gewicht
(mm)	(mm)	(bar)	( $\Delta p=1$ bar)		Code		(kg)
			(l/min)				
75	65	10	5000	17.6	<b>167 546 308</b>	<b>994,12</b>	3,003
90	80	10	7000	17.6	<b>167 546 309</b>	<b>1.241,75</b>	5,800
110	100	10	11000	17.6	<b>167 546 310</b>	<b>1.485,75</b>	9,200

d	DN	FKM	EUR	Gewicht
(mm)	(mm)	Code		(kg)
75	65	<b>167 546 318</b>	<b>1.187,52</b>	3,900
90	80	<b>167 546 319</b>	<b>1.483,94</b>	2,026
110	100	<b>167 546 320</b>	<b>1.773,15</b>	9,200

d	DN	D	H	H1	H2	L	L1	L2	L4	L5	L6	M	z
(mm)	(mm)	(mm)	(mm)	(mm)	(mm)	(mm)	(mm)	(mm)	(mm)	(mm)	(mm)		(mm)
75	65	166	150	85	15	386	269	136	70	64	206	M8	382
90	80	200	161	105	15	421	270	141	70	64	206	M8	
110	100	238	178	123	22	484	319	164	120	64	256	M12	480



**ecoFIT**  
**Kugelhahn Typ 546 Pro**  
**Mit Stumpfschweissstutzen PE100 SDR17.6 metrisch**



**Ausführung:**

- Werkstoff: PP-H/PE
- Serienmäßig abschließbar (DN10-DN50)
- Leicht ein- und ausbaubar
- Kugeldichtung PTFE
- Integrierte Gewindebuchsen für die Befestigung der Armatur
- Z-Mass, Anschlussstiel und Überwurfmutter **sind kompatibel** zu Typ 546 (1. Generation)

**Option:**

- Schnittstellenmodul mit Positionsrückmeldung, inkl. LED Sensor (DN10-50)
- Manuelle Federrückstelleinheit ("Dead man") (DN10-25)
- Stellantriebe pneumatisch und elektrisch von Georg Fischer
- Armatur individuell konfigurierbar

d (mm)	DN (mm)	PN (bar)	kv-Wert ( $\Delta p=1$ bar) (l/min)	SDR	EPDM Code	EUR	Gewicht (kg)
50	40	10	1600	17.6	<b>167 546 126</b>	<b>407,32</b>	0,620
63	50	10	3100	17.6	<b>167 546 127</b>	<b>509,39</b>	1,200

d (mm)	DN (mm)	FKM Code	EUR	Gewicht (kg)
50	40	<b>167 546 136</b>	<b>474,84</b>	0,620
63	50	<b>167 546 137</b>	<b>640,84</b>	1,200

d (mm)	DN (mm)	D (mm)	H (mm)	H1 (mm)	H2 (mm)	L (mm)	L1 (mm)	L2 (mm)	L4 (mm)	L5 (mm)	L6 (mm)	M	z (mm)
50	40	97	102	51	15	190	131	89	45	57	74	M8	186
63	50	124	117	64	15	219	152	101	70	66	86	M8	215



# Kugelhahn Typ 542 PROGEF Standard

PF 2 34 539 001

## Kugelhahn Typ 542 PP-H Mit Schweissmuffen

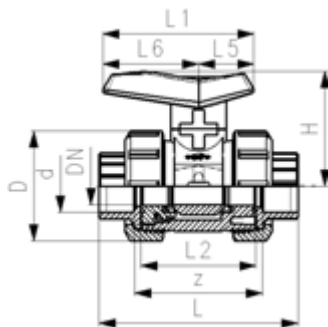


### Ausführung:

- Leicht ein- und ausbaubar
- Kugeldichtung PTFE/ roter Hebel

### Option:

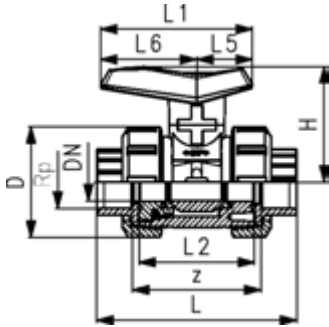
- Armatur individuell konfigurierbar
- Befestigung einer Ventilkennzeichnung möglich



d (mm)	DN (mm)	PN (bar)	kv-Wert ( $\Delta p=1$ bar) (l/min)	EPDM Code	EUR	Gewicht (kg)
16	10	10	71	167 542 001	137,90	0,115
20	15	10	185	167 542 002	142,87	0,114
25	20	10	350	167 542 003	172,40	0,177
32	25	10	700	167 542 004	215,16	0,244
40	32	10	1000	167 542 005	265,47	0,435
50	40	10	1600	167 542 006	342,72	0,597
63	50	10	3100	167 542 007	426,36	1,104

d (mm)	FKM Code	EUR	SP	Gewicht (kg)	D (mm)	H (mm)	L (mm)	L1 (mm)	L2 (mm)	L5 (mm)	L6 (mm)	z (mm)
16	167 542 011	171,37	1	0,115	50	54	93	72	56	26	46	67
20	167 542 012	177,03	1	0,114	50	54	95	72	56	26	46	67
25	167 542 013	208,81	1	0,177	58	66	109	93	65	34	59	77
32	167 542 014	261,86	1	0,244	68	71	119	93	71	34	59	83
40	167 542 015	321,28	1	0,435	84	85	137	110	85	41	69	97
50	167 542 016	403,69	1	0,597	97	92	147	110	89	41	69	101
63	167 542 017	534,18	1	1,104	124	108	169	128	101	49	79	115

PF 2 34 539 001



**Kugelhahn Typ 542 PP-H  
Mit Gewindemuffen (Rp) verstärkt  
Mit PTFE Kugeldichtung**

**Ausführung:**

- Leicht ein- und ausbaubar
- Kugeldichtung PTFE/ roter Hebel

**Option:**

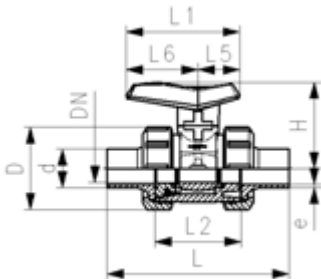
- Armatur individuell konfigurierbar
- Befestigung einer Ventilkennzeichnung möglich

d (mm)	DN (mm)	Zoll (inch)	PN (bar)	kv-Wert ( $\Delta p=1$ bar) (l/min)	EPDM Code	EUR	Gewicht (kg)
16	10	3/8	10	71	167 542 021	161,56	0,120
20	15	1/2	10	185	167 542 022	167,78	0,130
25	20	3/4	10	350	167 542 023	193,86	0,180
32	25	1	10	700	167 542 024	234,37	0,282
40	32	1 1/4	10	1000	167 542 025	298,62	0,460
50	40	1 1/2	10	1600	167 542 026	371,41	0,635
63	50	2	10	3100	167 542 027	470,48	1,190

d (mm)	FKM Code	EUR	SP	Gewicht (kg)	D (mm)	H (mm)	L (mm)	L1 (mm)	L2 (mm)	L5 (mm)	L6 (mm)	z (mm)
16	167 542 031	202,77	1	0,120	50	54	96	72	56	26	46	70
20	167 542 032	207,91	1	0,130	50	54	99	72	56	26	46	66
25	167 542 033	229,93	1	0,180	58	66	111	93	65	34	59	75
32	167 542 034	285,08	1	0,282	68	71	127	93	71	34	59	85
40	167 542 035	350,31	1	0,460	84	85	147	110	85	41	69	101
50	167 542 036	436,84	1	0,635	97	92	157	110	89	41	69	111
63	167 542 037	593,10	1	1,190	124	108	184	128	101	49	79	129

PF 2 34 539 001

**Kugelhahn Typ 542 PP-H**  
**Mit Stumpfschweisstützen SDR11 metrisch**



**Ausführung:**

- Leicht ein- und ausbaubar
- Kugeldichtung PTFE/ roter Hebel

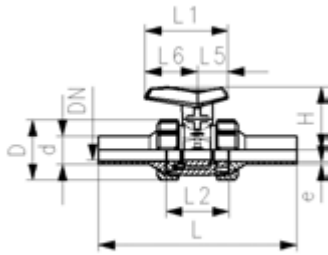
**Option:**

- Armatur individuell konfigurierbar
- Befestigung einer Ventilkennzeichnung möglich

d (mm)	DN (mm)	SDR	PN (bar)	kv-Wert ( $\Delta p=1$ bar) (l/min)	EPDM Code	EUR	Gewicht (kg)
20	15	11	10	185	<b>167 542 442</b>	<b>167,78</b>	0,121
25	20	11	10	350	<b>167 542 443</b>	<b>193,86</b>	0,183
32	25	11	10	700	<b>167 542 444</b>	<b>234,37</b>	0,260
40	32	11	10	1000	<b>167 542 445</b>	<b>294,31</b>	0,454
50	40	11	10	1600	<b>167 542 446</b>	<b>376,19</b>	0,633
63	50	11	10	3100	<b>167 542 447</b>	<b>470,48</b>	1,151

d (mm)	DN (mm)	FKM Code	EUR	SP	Gewicht (kg)	D (mm)	H (mm)	L (mm)	L1 (mm)	L2 (mm)	L5 (mm)	L6 (mm)	e (mm)
20	15	<b>167 542 452</b>	<b>208,81</b>	1	0,121	50	54	130	72	56	26	46	1,9
25	20	<b>167 542 453</b>	<b>229,93</b>	1	0,183	58	66	144	93	65	34	59	2,3
32	25	<b>167 542 454</b>	<b>286,25</b>	1	0,260	68	71	151	93	71	34	59	2,9
40	32	<b>167 542 455</b>	<b>351,66</b>	1	0,454	84	85	171	110	85	41	69	3,7
50	40	<b>167 542 456</b>	<b>438,55</b>	1	0,633	97	92	190	110	89	41	69	4,6
63	50	<b>167 542 457</b>	<b>591,90</b>	1	1,151	124	108	221	128	101	49	79	5,8

PF 2 34 539 001



**ecoFIT Kugelhahn Typ 542 PP-H**  
**Mit Stumpfschweisstützen lang PE100 - SDR11 metrisch**  
**Mit PTFE Kugeldichtung**

**Ausführung:**

- Werkstoff: PP-H/PE
- Leicht ein- und ausbaubar
- Kugeldichtung PTFE/ roter Hebel

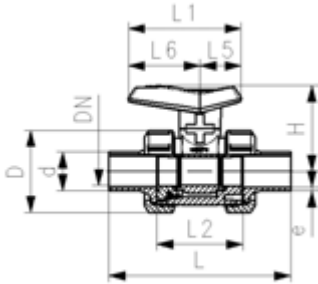
**Option:**

- Armatur individuell konfigurierbar
- Befestigung einer Ventilkennzeichnung möglich

d (mm)	DN (mm)	SDR	PN (bar)	kv-Wert ( $\Delta p=1$ bar) (l/min)	EPDM Code	EUR	FKM Code	EUR	SP	Gewicht (kg)
20	15	11	10	185	167 542 282	167,78	167 542 292	208,81	1	0,131
25	20	11	10	350	167 542 283	193,86	167 542 293	229,93	1	0,195
32	25	11	10	700	167 542 284	234,37	167 542 294	286,25	1	0,285
40	32	11	10	1000	167 542 285	294,31	167 542 295	351,66	1	0,485
50	40	11	10	1600	167 542 286	385,98	167 542 296	438,55	1	0,703
63	50	11	10	3100	167 542 287	470,48	167 542 297	591,90	1	1,296

d (mm)	DN (mm)	D (mm)	H (mm)	L (mm)	L1 (mm)	L2 (mm)	L5 (mm)	L6 (mm)	e (mm)
20	15	50	54	193	72	56	26	46	1,9
25	20	58	66	218	93	65	34	59	2,3
32	25	68	71	224	93	71	34	59	2,9
40	32	84	85	250	110	85	41	69	3,7
50	40	97	92	271	110	89	41	69	4,6
63	50	124	108	321	128	101	49	79	5,8

PF 2 34 539 001



**ecoFIT Kugelhahn Typ 542 PP-H**  
**Mit Stumpfschweisstützen PE100 - SDR11 metrisch**  
**Mit PTFE Kugeldichtung**

**Ausführung:**

- Werkstoff: PP-H/PE
- Leicht ein- und ausbaubar
- Kugeldichtung PTFE/ roter Hebel

**Option:**

- Armatur individuell konfigurierbar
- Befestigung einer Ventilkennzeichnung möglich

d (mm)	DN (mm)	SDR	PN (bar)	kv-Wert ( $\Delta p=1$ bar) (l/min)	EPDM Code	EUR	SP	Gewicht (kg)
20	15	11	10	185	167 542 142	167,78	1	0,120
25	20	11	10	350	167 542 143	193,86	1	0,184
32	25	11	10	700	167 542 144	234,37	1	0,262
40	32	11	10	1000	167 542 145	294,31	1	0,440
50	40	11	10	1600	167 542 146	376,19	1	0,637
63	50	11	10	3100	167 542 147	470,48	1	1,176

d (mm)	DN (mm)	FKM Code	EUR	SP	Gewicht (kg)	D (mm)	H (mm)	L (mm)	L1 (mm)	L2 (mm)	L5 (mm)	L6 (mm)	e (mm)
20	15	167 542 152	208,81	1	0,120	50	54	130	72	56	26	46	1,9
25	20	167 542 153	226,80	1	0,184	58	66	144	93	65	34	59	2,3
32	25	167 542 154	286,25	1	0,262	68	71	151	93	71	34	59	2,9
40	32	167 542 155	351,66	1	0,440	84	85	171	110	85	41	69	3,7
50	40	167 542 156	438,55	1	0,637	97	92	189	110	89	41	69	4,6
63	50	167 542 157	591,90	1	1,176	124	108	220	128	101	49	79	5,8

# Kugelhahn Typ 180, elektrisch

PF 3 39 695 034



**PROGEF Standard**  
**Kugelhahn Typ 180 100-230V**  
**Mit integrierter Handnotbetätigung**  
**Mit Schweissmuffen metrisch**

**Ausführung:**

- Spannung 100 - 230V, 50-60 Hz
- Werkseingestellt Stellbereich 90°<
- Heizung integriert, Rückmeldung (Auf/Zu/Mitte)
- Integrierte Gewindebuchsen für die Befestigung der Armatur
- Material: PP-H

**Option:**

- Armatur und Antrieb individuell konfigurierbar
- Optionales Zubehör: Rückstelleinheit mit integrierter Batterie, Überwachungskarte, Stellungsregler, Feldbusanbindung

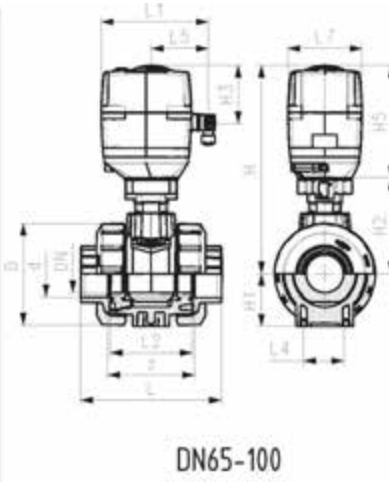
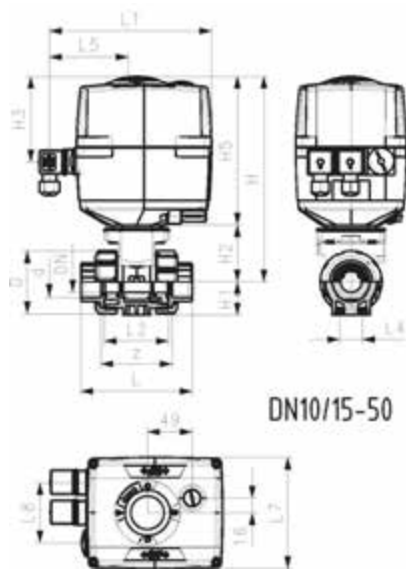
d (mm)	DN (mm)	PN (bar)	kv-Wert ( $\Delta p=1$ bar) (l/min)	EA	EPDM Code	EUR	Gewicht (kg)
16	10	10	70	EA25	<b>199 180 002</b>	<b>1.938,45</b>	2,100
20	15	10	185	EA25	<b>199 180 003</b>	<b>1.943,87</b>	2,439
25	20	10	350	EA25	<b>199 180 004</b>	<b>1.972,61</b>	2,200
32	25	10	700	EA25	<b>199 180 005</b>	<b>2.025,00</b>	2,577
40	32	10	1000	EA25	<b>199 180 006</b>	<b>2.071,27</b>	2,763
50	40	10	1600	EA25	<b>199 180 007</b>	<b>2.148,44</b>	3,000
63	50	10	3100	EA25	<b>199 180 008</b>	<b>2.223,65</b>	3,800
75	65	10	5000	EA45	<b>199 180 009</b>	<b>3.234,85</b>	6,200
90	80	10	7000	EA120	<b>199 180 010</b>	<b>4.029,95</b>	8,000
110	100	10	11000	EA120	<b>199 180 011</b>	<b>4.445,73</b>	11,200

d (mm)	FKM Code	EUR	Gewicht (kg)
16	<b>199 180 012</b>	<b>1.968,98</b>	2,100
20	<b>199 180 013</b>	<b>1.970,71</b>	2,100
25	<b>199 180 014</b>	<b>2.003,09</b>	2,200
32	<b>199 180 015</b>	<b>2.062,52</b>	2,589
40	<b>199 180 016</b>	<b>2.123,32</b>	2,600
50	<b>199 180 017</b>	<b>2.199,93</b>	3,000
63	<b>199 180 018</b>	<b>2.322,10</b>	3,482
75	<b>199 180 019</b>	<b>3.406,98</b>	6,200
90	<b>199 180 020</b>	<b>4.245,00</b>	8,000
110	<b>199 180 021</b>	<b>4.698,38</b>	11,200

d (mm)	D (mm)	H (mm)	H1 (mm)	H2 (mm)	H3 (mm)	H5 (mm)	L (mm)	L1 (mm)	L2 (mm)	L4 (mm)	L5 (mm)	L7 (mm)	z (mm)
16	50	231	27	64	94	167	93	180	56	25	97	122	67
20	50	231	27	64	94	167	95	180	56	25	97	122	66
25	58	240	30	73	94	167	108	180	65	25	97	122	77
32	68	240	36	73	94	167	118	180	71	25	97	122	83
40	84	251	44	84	94	167	137	180	85	45	97	122	99
50	97	251	51	84	94	167	147	180	89	45	97	122	105

Fortsetzung nächste Seite

d	D	H	H1	H2	H3	H5	L	L1	L2	L4	L5	L7	z
(mm)	(mm)	(mm)	(mm)	(mm)	(mm)	(mm)	(mm)	(mm)	(mm)	(mm)	(mm)	(mm)	(mm)
63	124	273	64	106	94	167	168	180	101	45	97	122	117
75	166	346	85	156	94	190	233	180	136	70	98	122	167
90	200	358	105	168	94	190	254	180	141	70	98	122	180
110	238	365	123	175	94	190	301	180	164	120	98	122	215





**PROGEF Standard**  
**Kugelhahn Typ 180 24V**  
**Mit integrierter Handnotbetätigung**  
**Mit Schweißmuffen metrisch**

**Ausführung:**

- Spannung 24V AC/DC
- Werkseingestellt Stellbereich 90°<
- Heizung integriert, Rückmeldung (Auf/Zu/Mitte)
- Integrierte Gewindebuchsen für die Befestigung der Armatur
- Material: PP-H

**Option:**

- Armatur und Antrieb individuell konfigurierbar
- Optionales Zubehör: Rückstellereinheit mit integrierter Batterie, Überwachungskarte, Stellungsregler, Feldbusanbindung

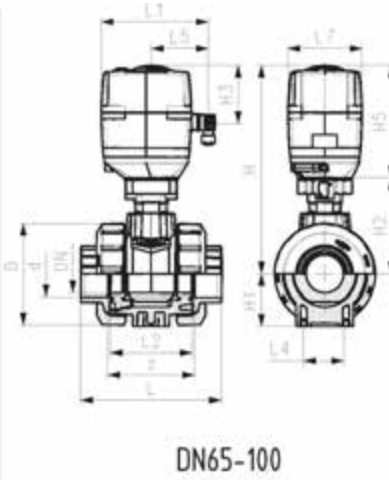
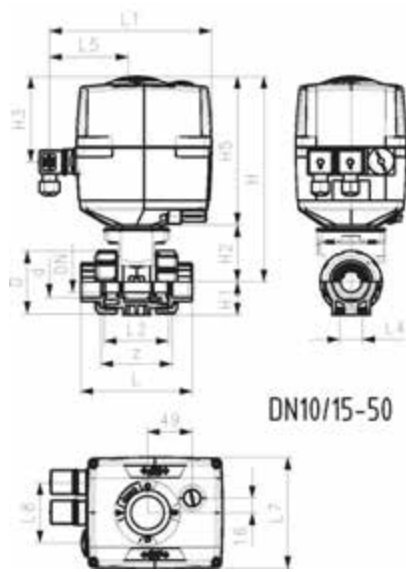
d (mm)	DN (mm)	PN (bar)	kv-Wert (Δp=1 bar) (l/min)	EA	EPDM Code	EUR	Gewicht (kg)
16	10	10	70	EA25	<b>199 180 042</b>	<b>1.938,45</b>	2,100
20	15	10	185	EA25	<b>199 180 043</b>	<b>1.943,87</b>	2,413
25	20	10	350	EA25	<b>199 180 044</b>	<b>1.972,61</b>	2,483
32	25	10	700	EA25	<b>199 180 045</b>	<b>2.025,00</b>	2,300
40	32	10	1000	EA25	<b>199 180 046</b>	<b>2.071,27</b>	2,746
50	40	10	1600	EA25	<b>199 180 047</b>	<b>2.148,44</b>	3,555
63	50	10	3100	EA25	<b>199 180 048</b>	<b>2.223,65</b>	3,447
75	65	10	5000	EA45	<b>199 180 049</b>	<b>3.234,85</b>	6,200
90	80	10	7000	EA120	<b>199 180 050</b>	<b>4.029,95</b>	8,000
110	100	10	11000	EA120	<b>199 180 051</b>	<b>4.445,73</b>	11,200

d (mm)	FKM Code	EUR	Gewicht (kg)
16	<b>199 180 052</b>	<b>1.968,98</b>	2,100
20	<b>199 180 053</b>	<b>1.970,71</b>	2,100
25	<b>199 180 054</b>	<b>2.003,09</b>	2,200
32	<b>199 180 055</b>	<b>2.062,52</b>	2,300
40	<b>199 180 056</b>	<b>2.123,32</b>	2,600
50	<b>199 180 057</b>	<b>2.199,93</b>	3,000
63	<b>199 180 058</b>	<b>2.322,10</b>	3,460
75	<b>199 180 059</b>	<b>3.406,98</b>	6,200
90	<b>199 180 060</b>	<b>4.245,00</b>	8,000
110	<b>199 180 061</b>	<b>4.698,38</b>	11,200

d (mm)	D (mm)	H (mm)	H1 (mm)	H2 (mm)	H3 (mm)	H5 (mm)	L (mm)	L1 (mm)	L2 (mm)	L4 (mm)	L5 (mm)	L7 (mm)	z (mm)
16	50	231	27	64	94	167	93	180	56	25	97	122	67
20	50	231	27	64	94	167	95	180	56	25	97	122	66
25	58	240	30	73	94	167	108	180	65	25	97	122	77
32	68	240	36	73	94	167	118	180	71	25	97	122	83
40	84	251	44	84	94	167	137	180	85	45	97	122	99
50	97	251	51	84	94	167	147	180	89	45	97	122	105



d	D	H	H1	H2	H3	H5	L	L1	L2	L4	L5	L7	z
(mm)	(mm)	(mm)	(mm)	(mm)	(mm)	(mm)	(mm)	(mm)	(mm)	(mm)	(mm)	(mm)	(mm)
63	124	273	64	106	94	167	168	180	101	45	97	122	117
75	166	346	85	156	94	190	233	180	136	70	98	122	167
90	200	358	105	168	94	190	254	180	141	70	98	122	180
110	238	365	123	175	94	190	301	180	164	120	98	122	215



**PROGEF Standard**  
**Kugelhahn Typ 180 100-230V**  
**Mit integrierter Handnotbetätigung**  
**Mit Stumpfschweisstützen IR-Plus SDR11 metrisch**



**Ausführung:**

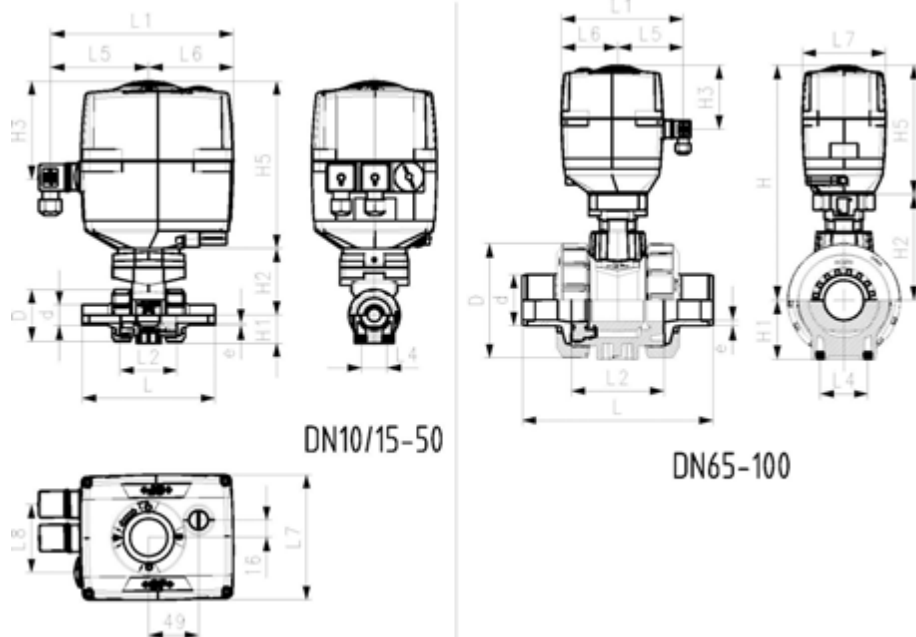
- Spannung 100 - 230V, 50-60 Hz
- Werkseingestellt Stellbereich 90°<
- Heizung integriert, Rückmeldung (Auf/Zu/Mitte)
- Integrierte Gewindebuchsen für die Befestigung der Armatur
- Material: PP-H

**Option:**

- Armatur und Antrieb individuell konfigurierbar
- Optionales Zubehör: Rückstellereinheit mit integrierter Batterie, Überwachungskarte, Stellungsregler, Feldbusanbindung

d	DN	PN	kv-Wert	EA	EPDM	EUR	Gewicht
(mm)	(mm)	(bar)	( $\Delta p=1$ bar)		Code		(kg)
			(l/min)				
20	15	10	185	EA25	<b>199 180 323</b>	<b>1.949,57</b>	2,100
25	20	10	350	EA25	<b>199 180 324</b>	<b>1.978,29</b>	2,200
32	25	10	700	EA25	<b>199 180 325</b>	<b>2.030,60</b>	2,300
40	32	10	1000	EA25	<b>199 180 326</b>	<b>2.076,87</b>	2,600
50	40	10	1600	EA25	<b>199 180 327</b>	<b>2.153,95</b>	2,952
63	50	10	3100	EA25	<b>199 180 328</b>	<b>2.229,27</b>	3,800
75	65	10	5000	EA45	<b>199 180 329</b>	<b>3.234,85</b>	6,200
90	80	10	7000	EA120	<b>199 180 330</b>	<b>4.029,95</b>	8,000
110	100	10	11000	EA120	<b>199 180 331</b>	<b>4.445,73</b>	11,200

d	D	H	H1	H2	H3	H5	L	L1	L2	L3	L4	L5	L7	e
(mm)	(mm)	(mm)	(mm)	(mm)	(mm)	(mm)	(mm)	(mm)	(mm)	(mm)	(mm)	(mm)	(mm)	(mm)
20	50	231	27	64	94	167	130	180	56	130	25	97	122	1,9
25	58	240	30	73	94	167	143	180	65	150	25	97	122	2,3
32	68	240	36	73	94	167	150	180	71	160	25	97	122	2,9
40	84	251	44	84	94	167	171	180	85	180	45	97	122	3,7
50	97	251	51	84	94	167	191	180	89	200	45	97	122	4,6
63	124	273	64	106	94	167	220	180	101	230	45	97	122	5,8
75	166	346	85	156	94	190	266	180	136	290	70	98	122	6,8
90	200	358	105	168	94	190	264	180	141	310	70	98	122	8,2
110	238	365	123	175	94	190	301	180	164	350	120	98	122	10,0



**PROGEF Standard**  
**Kugelhahn Typ 180 24V**  
**Mit integrierter Handnotbetätigung**  
**Mit Stumpfschweisstützen IR-Plus SDR11 metrisch**



**Ausführung:**

- Spannung 24V AC/DC
- Werkseingestellt Stellbereich 90°<
- Heizung integriert, Rückmeldung (Auf/Zu/Mitte)
- Integrierte Gewindebuchsen für die Befestigung der Armatur
- Material: PP-H

**Option:**

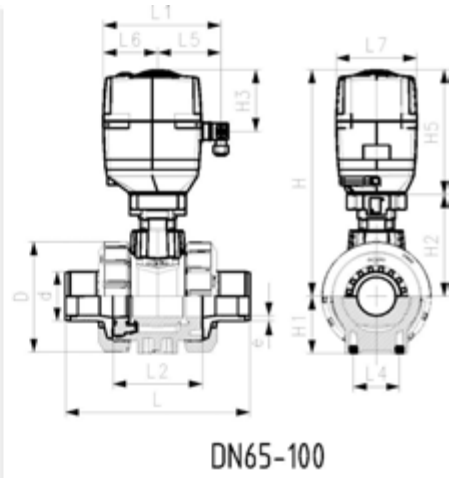
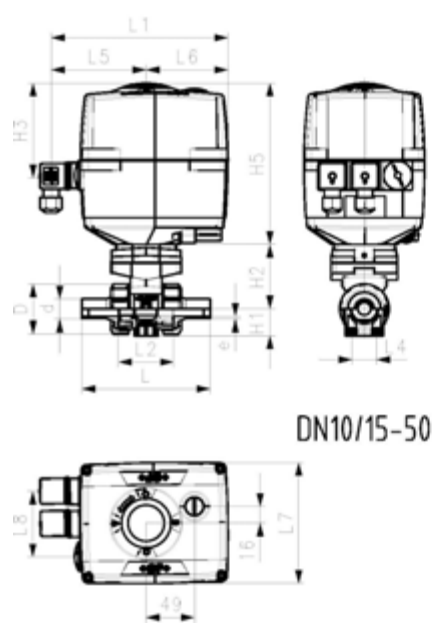
- Armatur und Antrieb individuell konfigurierbar
- Optionales Zubehör: Rückstellereinheit mit integrierter Batterie, Überwachungskarte, Stellungsregler, Feldbusanbindung

d (mm)	DN (mm)	PN (bar)	kv-Wert ( $\Delta p=1$ bar) (l/min)	EA	EPDM Code	EUR	Gewicht (kg)
20	15	10	185	EA25	<b>199 180 363</b>	<b>1.949,57</b>	2,100
25	20	10	350	EA25	<b>199 180 364</b>	<b>1.983,76</b>	2,200
32	25	10	700	EA25	<b>199 180 365</b>	<b>2.023,81</b>	2,562
40	32	10	1000	EA25	<b>199 180 366</b>	<b>2.076,87</b>	2,600
50	40	10	1600	EA25	<b>199 180 367</b>	<b>2.153,95</b>	3,000
63	50	10	3100	EA25	<b>199 180 368</b>	<b>2.229,27</b>	3,800
75	65	10	5000	EA45	<b>199 180 369</b>	<b>3.234,85</b>	6,200
90	80	10	7000	EA120	<b>199 180 370</b>	<b>4.029,95</b>	8,000
110	100	10	11000	EA120	<b>199 180 371</b>	<b>4.445,73</b>	11,200

d (mm)	FKM Code	EUR	Gewicht (kg)
20	<b>199 180 373</b>	<b>1.982,37</b>	2,100
25	<b>199 180 374</b>	<b>2.008,75</b>	2,200
32	<b>199 180 375</b>	<b>2.068,10</b>	2,300
40	<b>199 180 376</b>	<b>2.128,90</b>	2,600
50	<b>199 180 377</b>	<b>2.205,39</b>	3,000
63	<b>199 180 378</b>	<b>2.327,72</b>	3,800
75	<b>199 180 379</b>	<b>3.406,98</b>	6,200
90	<b>199 180 380</b>	<b>4.245,00</b>	8,000
110	<b>199 180 381</b>	<b>4.698,38</b>	11,200

d (mm)	D (mm)	H (mm)	H1 (mm)	H2 (mm)	H3 (mm)	H5 (mm)	L (mm)	L1 (mm)	L2 (mm)	L3 (mm)	L4 (mm)	L5 (mm)	L7 (mm)	e (mm)
20	50	231	27	64	94	167	130	180	56	130	25	97	122	1,9
25	58	240	30	73	94	167	143	180	65	150	25	97	122	2,3
32	68	240	36	73	94	167	150	180	71	160	25	97	122	2,9
40	84	251	44	84	94	167	171	180	85	180	45	97	122	3,7
50	97	251	51	84	94	167	191	180	89	200	45	97	122	4,6

d	D	H	H1	H2	H3	H5	L	L1	L2	L3	L4	L5	L7	e
(mm)	(mm)	(mm)	(mm)	(mm)	(mm)	(mm)	(mm)	(mm)	(mm)	(mm)	(mm)	(mm)	(mm)	(mm)
63	124	273	64	106	94	167	220	180	101	230	45	97	122	5,8
75	166	346	85	156	94	190	266	180	136	290	70	98	122	6,8
90	200	358	105	168	94	190	264	180	141	310	70	98	122	8,2
110	238	365	123	175	94	190	301	180	164	350	120	98	122	10,0



PF 3 39 695 634



**PROGEF Standard**  
**Kugelhahn Typ 180 100-230V**  
**Mit integrierter Handnotbetätigung**  
**Mit Losflanschen PP-St metrisch**

**Ausführung:**

- Spannung 100 - 230V, 50-60 Hz
- Werkseingestellt Stellbereich 90°<
- Heizung integriert, Rückmeldung (Auf/Zu/Mitte)
- Integrierte Gewindebuchsen für die Befestigung der Armatur
- Material: PP-H
- Baulänge nach EN 558
- Anschluss Dimension: ISO 7005, EN 1092, BS 4504, DIN 2501

**Option:**

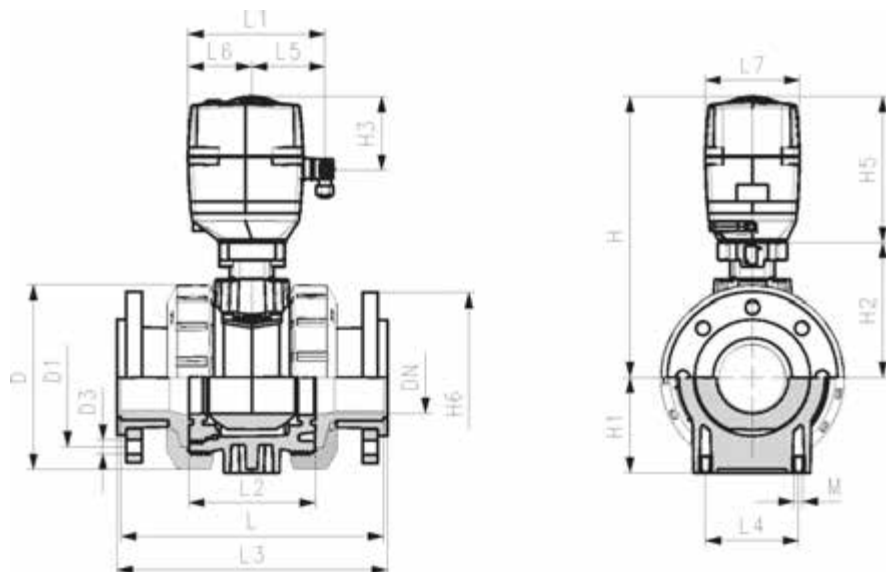
- Armatur und Antrieb individuell konfigurierbar
- Optionales Zubehör: Rückstellereinheit mit integrierter Batterie, Überwachungskarte, Stellungsregler, Feldbusanbindung

d (mm)	DN (mm)	PN (bar)	kv-Wert ( $\Delta p=1$ bar) (l/min)	EA	EPDM Code	EUR	Gewicht (kg)
75	65	10	5000	EA45	<b>199 180 129</b>	<b>3.466,03</b>	10,500
90	80	10	7000	EA120	<b>199 180 130</b>	<b>4.325,62</b>	12,800
110	100	10	11000	EA120	<b>199 180 131</b>	<b>4.823,83</b>	18,400

d (mm)	FKM Code	EUR	Gewicht (kg)
75	<b>199 180 139</b>	<b>3.618,68</b>	10,500
90	<b>199 180 140</b>	<b>4.520,97</b>	13,200
110	<b>199 180 141</b>	<b>5.055,02</b>	18,400

d (mm)	D (mm)	H (mm)	H1 (mm)	H2 (mm)	H3 (mm)	H5 (mm)	H6 (mm)	L (mm)	L1 (mm)	L2 (mm)	L3 (mm)	L4 (mm)	L5 (mm)	L6 (mm)	L7 (mm)
75	166	346	85	156	94	190	93	280	180	136	290	70	98	83	122
90	200	358	105	168	94	190	100	296	180	141	310	70	98	83	122
110	238	365	123	175	94	190	110	336	180	164	350	120	98	83	122

d (mm)	L8 (mm)
75	66
90	66
110	66



PF 3 39 695 634



**PROGEF Standard**  
**Kugelhahn Typ 180 24V**  
**Mit integrierter Handnotbetätigung**  
**Mit Losflanschen PP-St metrisch**

**Ausführung:**

- Spannung 24V AC/DC
- Werkseingestellt Stellbereich 90°<
- Heizung integriert, Rückmeldung (Auf/Zu/Mitte)
- Integrierte Gewindebuchsen für die Befestigung der Armatur
- Material: PP-H
- Baulänge nach EN 558 (Grundreihe 1)

**Option:**

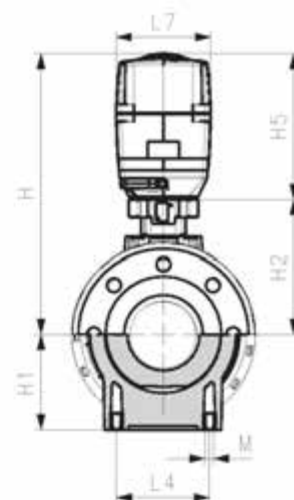
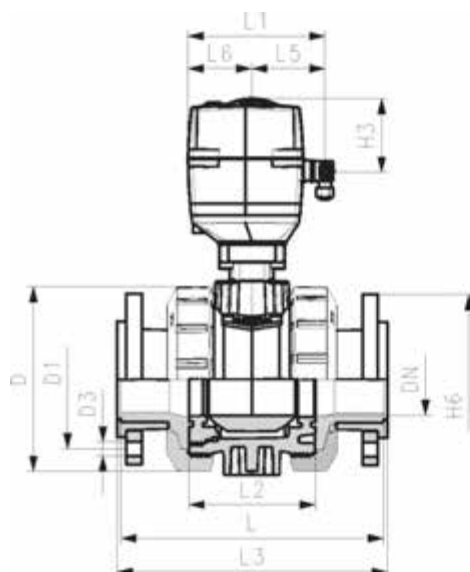
- Armatur und Antrieb individuell konfigurierbar
- Optionales Zubehör: Rückstelleinheit mit integrierter Batterie, Überwachungskarte, Stellungsregler, Feldbusanbindung

d (mm)	DN (mm)	PN (bar)	kv-Wert ( $\Delta p=1$ bar) (l/min)	EA	EPDM Code	EUR	Gewicht (kg)
75	65	10	5000	EA45	<b>199 180 149</b>	<b>3.466,03</b>	10,500
90	80	10	7000	EA120	<b>199 180 150</b>	<b>4.325,62</b>	13,200
110	100	10	11000	EA120	<b>199 180 151</b>	<b>4.823,83</b>	18,400

d (mm)	FKM Code	EUR	Gewicht (kg)
75	<b>199 180 159</b>	<b>3.618,68</b>	10,500
90	<b>199 180 160</b>	<b>4.520,97</b>	13,200
110	<b>199 180 161</b>	<b>5.055,02</b>	18,400

d (mm)	D (mm)	H (mm)	H1 (mm)	H2 (mm)	H3 (mm)	H5 (mm)	H6 (mm)	L (mm)	L1 (mm)	L2 (mm)	L3 (mm)	L4 (mm)	L5 (mm)	L6 (mm)	L7 (mm)
75	166	346	85	156	94	190	93	280	180	136	290	70	98	83	122
90	200	358	105	168	94	190	100	296	180	141	310	70	98	83	122
110	238	365	123	175	94	190	110	336	180	164	350	120	98	83	122

d (mm)	L8 (mm)
75	66
90	66
110	66



# Kugelhahn Typ 127, elektrisch

PF 3 39 695 034



**PROGEF Standard**  
**Kugelhahn Typ 127 100-230V**  
**Mit integrierter Handnotbetätigung**  
**Mit Schweissmuffen metrisch**

**Ausführung:**

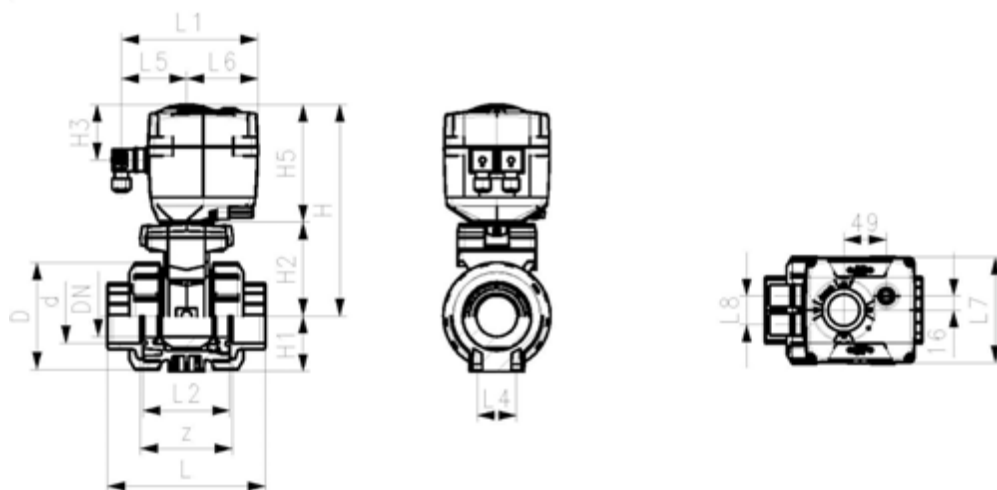
- Aufgebaut mit elektrischem Antrieb EA15
- Spannung 100 - 230V, 50-60 Hz
- Werkseingestellt Stellbereich 90°<
- Heizung integriert, Rückmeldung (Auf/Zu)
- Integrierte Gewindebuchsen für die Befestigung der Armatur

**Option:**

- Armatur und Antrieb individuell konfigurierbar
- Optionales Zubehör: Rückstelleinheit mit integrierter Batterie

d (mm)	DN (mm)	PN (bar)	kv-Wert ( $\Delta p=1$ bar) (l/min)	EPDM Code	EUR	FKM Code	EUR	Gewicht (kg)
16	10	10	70	199 127 502	980,32	199 127 512	1.000,05	2,100
20	15	10	185	199 127 503	1.000,05	199 127 513	1.019,78	2,100
25	20	10	350	199 127 504	1.017,97	199 127 514	1.037,68	2,200
32	25	10	700	199 127 505	1.064,54	199 127 515	1.087,87	2,300
40	32	10	1000	199 127 506	1.102,20	199 127 516	1.121,92	2,600
50	40	10	1600	199 127 507	1.164,91	199 127 517	1.188,22	3,000
63	50	10	3100	199 127 508	1.238,41	199 127 518	1.259,89	3,800

d (mm)	D (mm)	H (mm)	H1 (mm)	H2 (mm)	H3 (mm)	H5 (mm)	L (mm)	L1 (mm)	L2 (mm)	L4 (mm)	L5 (mm)	L6 (mm)	L7 (mm)	L8 (mm)	z (mm)
16	50	200	27	64	64	137	93	161	56	25	77	83	122	33	67
20	50	200	27	64	64	137	95	161	56	25	77	83	122	33	66
25	58	209	30	73	64	137	108	161	65	25	77	83	122	33	77
32	68	209	36	73	64	137	118	161	71	25	77	83	122	33	83
40	84	220	44	84	64	137	137	161	85	45	77	83	122	33	99
50	97	220	51	84	64	137	147	161	89	45	77	83	122	33	105
63	124	243	64	106	64	137	168	161	101	45	77	83	122	33	117







**PROGEF Standard**  
**Kugelhahn Typ 127 24V**  
**Mit integrierter Handnotbetätigung**  
**Mit Schweißmuffen metrisch**

**Ausführung:**

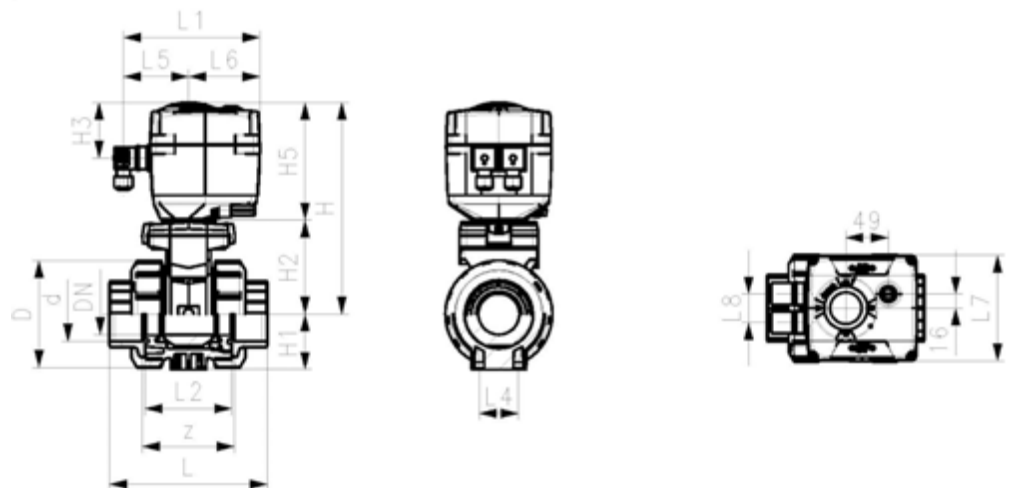
- Aufgebaut mit elektrischem Antrieb EA15
- Spannung 24V AC/DC
- Werkseingestellt Stellbereich 90°<
- Heizung integriert, Rückmeldung (Auf/Zu)
- Integrierte Gewindebuchsen für die Befestigung der Armatur

**Option:**

- Armatur und Antrieb individuell konfigurierbar
- Optionales Zubehör: Rückstelleinheit mit integrierter Batterie

d (mm)	DN (mm)	PN (bar)	kv-Wert ( $\Delta p=1 \text{ bar}$ ) (l/min)	EPDM Code	EUR	FKM Code	EUR	Gewicht (kg)
16	10	10	70	199 127 542	980,32	199 127 552	1.000,05	2,100
20	15	10	185	199 127 543	1.000,05	199 127 553	1.019,78	2,100
25	20	10	350	199 127 544	1.017,97	199 127 554	1.037,68	2,200
32	25	10	700	199 127 545	1.064,54	199 127 555	1.087,87	2,241
40	32	10	1000	199 127 546	1.102,20	199 127 556	1.121,92	2,600
50	40	10	1600	199 127 547	1.164,91	199 127 557	1.188,22	3,000
63	50	10	3100	199 127 548	1.238,41	199 127 558	1.259,89	3,800

d (mm)	D (mm)	H (mm)	H1 (mm)	H2 (mm)	H3 (mm)	H5 (mm)	L (mm)	L1 (mm)	L2 (mm)	L4 (mm)	L5 (mm)	L6 (mm)	L7 (mm)	L8 (mm)	z (mm)
16	50	200	27	64	64	137	93	161	56	25	77	83	122	33	67
20	50	200	27	64	64	137	95	161	56	25	77	83	122	33	66
25	58	209	30	73	64	137	108	161	65	25	77	83	122	33	77
32	68	209	36	73	64	137	118	161	71	25	77	83	122	33	83
40	84	220	44	84	64	137	137	161	85	45	77	83	122	33	99
50	97	220	51	84	64	137	147	161	89	45	77	83	122	33	105
63	124	243	64	106	64	137	168	161	101	45	77	83	122	33	117





**PROGEF Standard**  
**Kugelhahn Typ 127 100-230V**  
**Mit integrierter Handnotbetätigung**  
**Mit Muffenschweisstützen metrisch**



**Ausführung:**

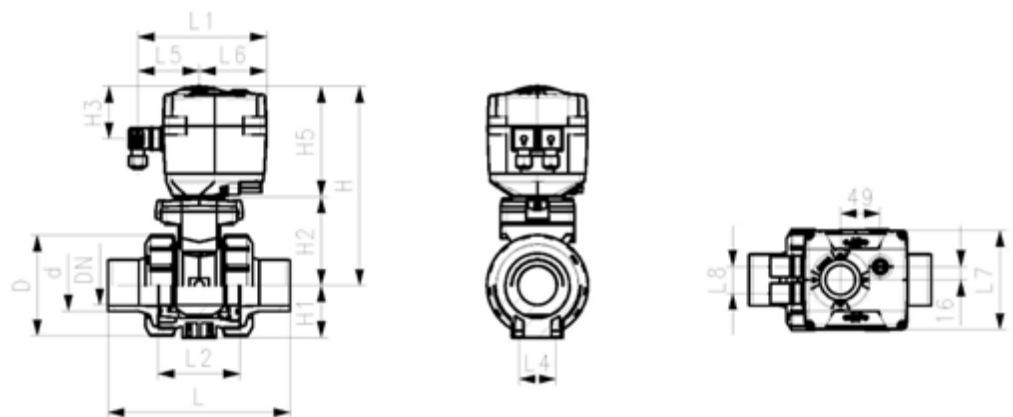
- Aufgebaut mit elektrischem Antrieb EA15
- Spannung 100 - 230V, 50-60 Hz
- Werkseingestellt Stellbereich 90°<
- Heizung integriert, Rückmeldung (Auf/Zu)
- Integrierte Gewindebuchsen für die Befestigung der Armatur

**Option:**

- Armatur und Antrieb individuell konfigurierbar
- Optionales Zubehör: Rückstelleinheit mit integrierter Batterie

d (mm)	DN (mm)	PN (bar)	kv-Wert ( $\Delta p=1$ bar) (L/min)	EPDM Code	EUR	FKM Code	EUR	Gewicht (kg)
16	10	10	70	199 127 522	980,32	199 127 532	1.000,05	2,100
20	15	10	185	199 127 523	1.000,05	199 127 533	1.019,78	2,100
25	20	10	350	199 127 524	1.017,97	199 127 534	1.037,68	2,200
32	25	10	700	199 127 525	1.064,54	199 127 535	1.087,87	2,300
40	32	10	1000	199 127 526	1.102,20	199 127 536	1.121,92	2,600
50	40	10	1600	199 127 527	1.164,91	199 127 537	1.188,22	2,629
63	50	10	3100	199 127 528	1.238,41	199 127 538	1.259,89	3,800

d (mm)	D (mm)	H (mm)	H1 (mm)	H2 (mm)	H3 (mm)	H5 (mm)	L (mm)	L1 (mm)	L2 (mm)	L3 (mm)	L4 (mm)	L5 (mm)	L6 (mm)	L7 (mm)	L8 (mm)
16	50	200	27	64	64	137	110	161	56	130	25	77	83	122	33
20	50	200	27	64	64	137	120	161	56	130	25	77	83	122	33
25	58	209	30	73	64	137	139	161	65	150	25	77	83	122	33
32	68	209	36	73	64	137	150	161	71	160	25	77	83	122	33
40	84	220	44	84	64	137	170	161	85	180	45	77	83	122	33
50	97	220	51	84	64	137	190	161	89	200	45	77	83	122	33
63	124	243	64	106	64	137	220	161	101	230	45	77	83	122	33





**PROGEF Standard**  
**Kugelhahn Typ 127 24V**  
**Mit integrierter Handnotbetätigung**  
**Mit Muffenschweisstützen metrisch**

**Ausführung:**

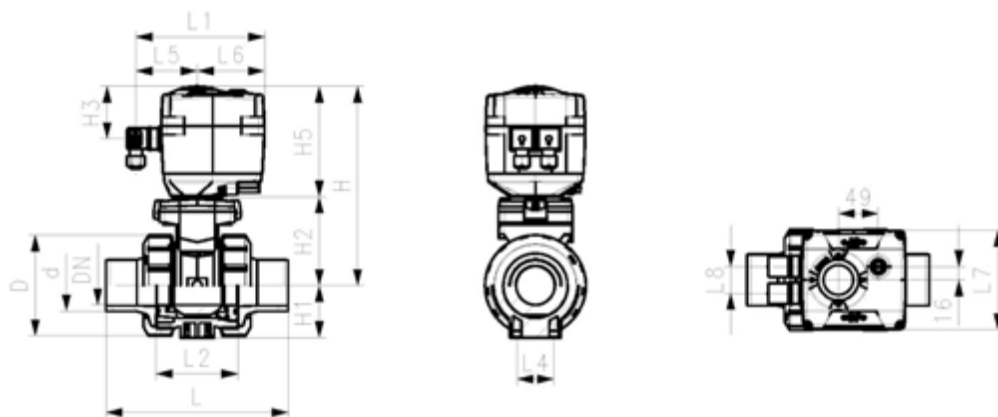
- Aufgebaut mit elektrischem Antrieb EA15
- Spannung 24V AC/DC
- Werkseingestellt Stellbereich 90°<
- Heizung integriert, Rückmeldung (Auf/Zu)
- Integrierte Gewindebuchsen für die Befestigung der Armatur

**Option:**

- Armatur und Antrieb individuell konfigurierbar
- Optionales Zubehör: Rückstelleinheit mit integrierter Batterie

d (mm)	DN (mm)	PN (bar)	kv-Wert ( $\Delta p=1 \text{ bar}$ ) (l/min)	EPDM Code	EUR	FKM Code	EUR	Gewicht (kg)
16	10	10	70	199 127 562	980,32	199 127 572	1.000,05	2,100
20	15	10	185	199 127 563	1.000,05	199 127 573	1.019,78	2,096
25	20	10	350	199 127 564	1.017,97	199 127 574	1.037,68	2,200
32	25	10	700	199 127 565	1.064,54	199 127 575	1.087,87	2,300
40	32	10	1000	199 127 566	1.102,20	199 127 576	1.121,92	2,600
50	40	10	1600	199 127 567	1.164,91	199 127 577	1.188,22	3,000
63	50	10	3100	199 127 568	1.238,41	199 127 578	1.259,89	3,800

d (mm)	D (mm)	H (mm)	H1 (mm)	H2 (mm)	H3 (mm)	H5 (mm)	L (mm)	L1 (mm)	L2 (mm)	L3 (mm)	L4 (mm)	L5 (mm)	L6 (mm)	L7 (mm)	L8 (mm)
16	50	200	27	64	64	137	110	161	56	130	25	77	83	122	33
20	50	200	27	64	64	137	120	161	56	130	25	77	83	122	33
25	58	209	30	73	64	137	139	161	65	150	25	77	83	122	33
32	68	209	36	73	64	137	156	161	71	160	25	77	83	122	33
40	84	220	44	84	64	137	170	161	85	180	45	77	83	122	33
50	97	220	51	84	64	137	190	161	89	200	45	77	83	122	33
63	124	243	64	106	64	137	220	161	101	230	45	77	83	122	33





**PROGEF Standard**  
**Kugelhahn Typ 127 100-230V**  
**Mit integrierter Handnotbetätigung**  
**Mit Festflanschen PP-H gerilltmetrisch**

**Ausführung:**

- Aufgebaut mit elektrischem Antrieb EA15
- Spannung 100 - 230V, 50-60 Hz
- Werkseingestellt Stellbereich 90°<
- Heizung integriert, Rückmeldung (Auf/Zu)
- Integrierte Gewindebuchsen für die Befestigung der Armatur

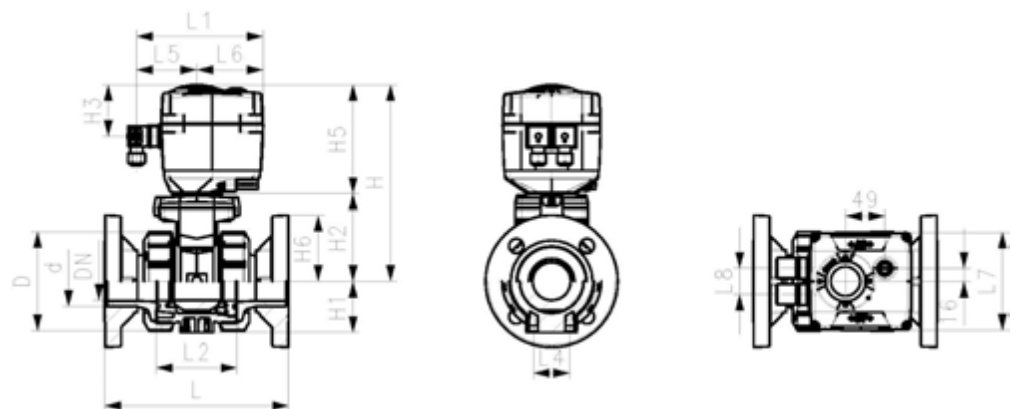
**Option:**

- Armatur und Antrieb individuell konfigurierbar
- Optionales Zubehör: Rückstelleinheit mit integrierter Batterie

d (mm)	DN (mm)	PN (bar)	kv-Wert ( $\Delta p=1$ bar) (L/min)	EPDM Code	EUR	FKM Code	EUR	Gewicht (kg)
20	15	10	185	199 127 583	1.068,16	199 127 593	1.091,45	2,300
25	20	10	350	199 127 584	1.087,87	199 127 594	1.107,56	2,500
32	25	10	700	199 127 585	1.145,21	199 127 595	1.164,91	2,700
40	32	10	1000	199 127 586	1.195,41	199 127 596	1.216,91	3,200
50	40	10	1600	199 127 587	1.268,87	199 127 597	1.293,96	3,700
63	50	10	3100	199 127 588	1.367,43	199 127 598	1.392,52	4,800

d (mm)	D (mm)	H (mm)	H1 (mm)	H2 (mm)	H3 (mm)	H5 (mm)	H6 (mm)	L (mm)	L1 (mm)	L2 (mm)	L3 (mm)	L4 (mm)	L5 (mm)	L6 (mm)	L7 (mm)
20	50	200	27	64	64	137	48	120	161	56	130	25	77	83	122
25	58	209	30	73	64	137	53	140	161	65	150	25	77	83	122
32	68	209	36	73	64	137	58	150	161	71	160	25	77	83	122
40	84	220	44	84	64	137	70	170	161	85	180	45	77	83	122
50	97	220	51	84	64	137	75	190	161	89	200	45	77	83	122
63	124	243	64	106	64	137	165	220	161	101	230	45	77	83	122

d (mm)	L8 (mm)
20	33
25	33
32	33
40	33
50	33
63	33





**PROGEF Standard**  
**Kugelhahn Typ 127 24V**  
**Mit integrierter Handnotbetätigung**  
**Mit Festflanschen PP-H gerillt metrisch**

**Ausführung:**

- Aufgebaut mit elektrischem Antrieb EA15
- Spannung 24V AC/DC
- Werkseingestellt Stellbereich 90°<
- Heizung integriert, Rückmeldung (Auf/Zu)
- Integrierte Gewindebuchsen für die Befestigung der Armatur

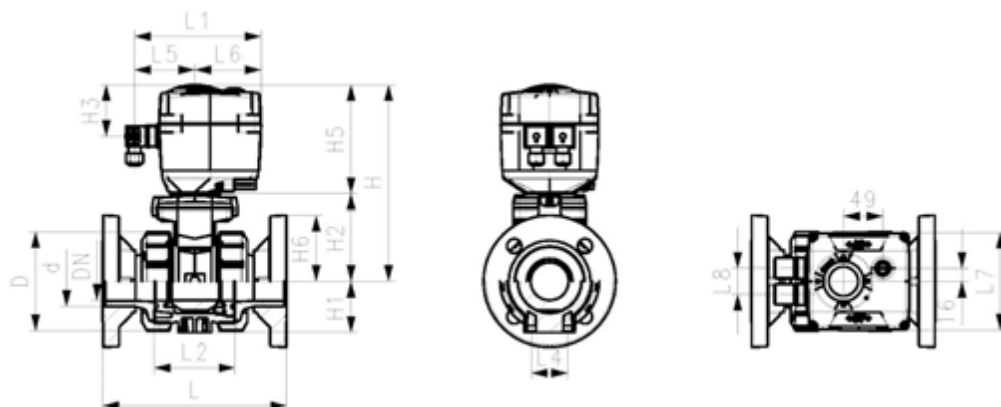
**Option:**

- Armatur und Antrieb individuell konfigurierbar
- Optionales Zubehör: Rückstellereinheit mit integrierter Batterie

d (mm)	DN (mm)	PN (bar)	kv-Wert (Δp=1 bar) (l/min)	EPDM Code	EUR	Gewicht (kg)
20	15	10	185	199 127 783	1.068,16	2,300
25	20	10	350	199 127 784	1.087,87	2,500
32	25	10	700	199 127 785	1.145,21	2,700
40	32	10	1000	199 127 786	1.195,41	2,496
50	40	10	1600	199 127 787	1.268,87	3,700
63	50	10	3100	199 127 788	1.367,43	4,800

d (mm)	D (mm)	H (mm)	H1 (mm)	H2 (mm)	H3 (mm)	H5 (mm)	H6 (mm)	L (mm)	L1 (mm)	L2 (mm)	L3 (mm)	L4 (mm)	L5 (mm)	L6 (mm)	L7 (mm)
20	50	200	27	64	64	137	48	120	161	56	130	25	77	83	122
25	58	209	30	73	64	137	53	140	161	65	150	25	77	83	122
32	68	209	36	73	64	137	58	150	161	71	160	25	77	83	122
40	84	220	44	84	64	137	70	170	161	85	180	45	77	83	122
50	97	220	51	84	64	137	75	190	161	89	200	45	77	83	122
63	124	243	64	106	64	137	165	220	161	101	230	45	77	83	122

d (mm)	L8 (mm)
20	33
25	33
32	33
40	33
50	33
63	33



# PROGEF Kugelhahn Typ 546 Pro + PPA

PF 3 39 K10 034



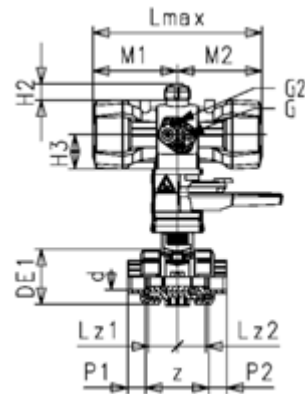
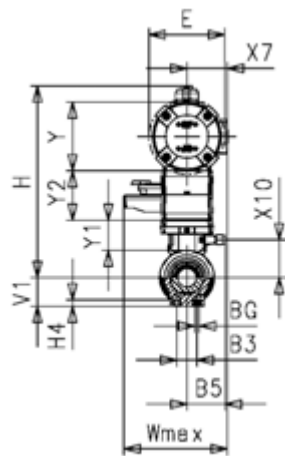
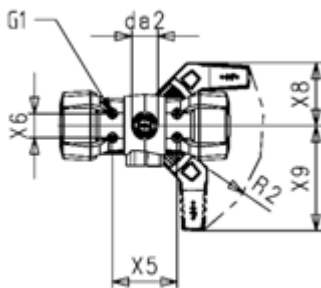
**PROGEF Standard PP-H Kugelhahn Typ 546 mit PPA**  
**FC (Federkraft schliessend)**  
**Mit Handbetätigung**  
**Mit Schweissmuffen metrisch**

**Ausführung:**

- Material: PP-H
- Steuerluftanschluss über integrierte NAMUR-Schnittstelle gemäss VDI/VDE 3845 mit 5.6 bar (81.2 psi)
- Kontrollzeit 90°< 1-2s
- Leicht ein- und ausbaubar
- Integrierte Gewindebuchsen für die Befestigung der Armatur
- Vollkunststofflösung (Antriebsgehäuse bestehend aus PP-GF)
- Optische Stellungsanzeige
- Z-Masse, Anschlusssteile und Überwurfmutter sind kompatibel mit Type 230 - 235 und 546 (1. Generation)

**Option:**

- Elektrische Positionsrückmeldung, inkl. LED Anzeige (DN10-50) - PNP, NPN und NAMUR
- Positioner RPC, RPC D, RPC PID
- Armatur individuell konfigurierbar



d (mm)	DN (mm)	PN (bar)	kv-Wert (Δp=1 bar) (l/min)	EPDM Code	EUR	SP	Gewicht (kg)
16	10	10	70	199 251 042	1.388,92	1	1,500
20	15	10	185	199 251 043	1.397,89	1	1,500
25	20	10	350	199 251 044	1.426,59	1	1,308
32	25	10	700	199 251 045	1.471,37	1	1,700
40	32	10	1000	199 251 046	1.505,45	1	2,800
50	40	10	1600	199 251 047	1.596,84	1	3,100
63	50	10	3100	199 251 048	1.666,73	1	4,000

d (mm)	FKM Code	EUR	SP	Gewicht (kg)
16	199 251 052	1.415,85	1	1,500
20	199 251 053	1.421,21	1	1,500
25	199 251 054	1.444,51	1	1,600
32	199 251 055	1.501,85	1	1,700
40	199 251 056	1.552,05	1	2,800
50	199 251 057	1.650,60	1	3,100
63	199 251 058	1.743,80	1	4,000

d (mm)	Actuator	DE1 (mm)	V1 (mm)	H4 (mm)	M1 (mm)	M2 (mm)	G2 (mm)	G (mm)	H3 (mm)	Lz1 (mm)	Lz2 (mm)	Lmax (mm)	E (mm)	Y1 (mm)
16	PPA08	50	27	12	80	80	M5	G 1/4	41	28	28	159	74	35
20	PPA08	50	27	12	80	80	M5	G 1/4	41	28	28	159	74	35
25	PPA08	58	30	12	80	80	M5	G 1/4	41	33	33	159	74	35
32	PPA15	68	36	12	106	106	M5	G 1/4	45	36	36	211	94	35
40	PPA15	84	44	15	106	106	M5	G 1/4	45	43	43	211	94	33
50	PPA40	97	51	15	123	123	M5	G 1/4	56	45	45	246	120	33
63	PPA40	124	64	15	123	123	M5	G 1/4	56	51	51	246	120	36

d (mm)	Y (mm)	Y2 (mm)	H (mm)	X10 (mm)	B3 (mm)	BG (mm)	Wmax (mm)	G1 (mm)	da2 (mm)	X6 (mm)	X5 (mm)	X8 (mm)	X9 (mm)	R2 (mm)	X7 (mm)
16	95	60	237	35	25	M6	210	M5	33	30	80	78	132	R150	37
20	95	60	237	35	25	M6	210	M5	33	30	80	78	132	R150	37
25	95	60	240	35	25	M6	210	M5	33	30	80	78	132	R150	37
32	108	60	259	35	25	M6	210	M5	33	30	80	78	132	R150	47
40	108	60	265	33	45	M8	210	M5	33	30	80	78	132	R150	47
50	131	60	295	33	45	M8	210	M5	33	30	80	78	132	R150	60
63	131	60	311	36	45	M8	210	M5	33	30	80	78	132	R150	60

Fortsetzung nächste Seite

<b>d</b>	<b>H2</b>	<b>P1</b>	<b>P2</b>	<b>z</b>
(mm)	(mm)	(mm)	(mm)	(mm)
16	20	13	13	67
20	20	14	14	67
25	20	16	16	76
32	20	18	18	82
40	20	20	20	97
50	20	23	23	101
63	20	27	27	114

---



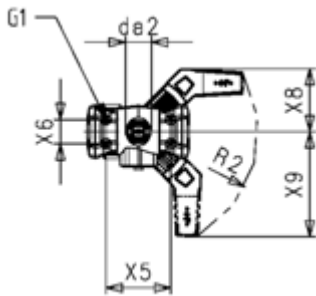
**PROGEF Standard PP-H Kugelhahn Typ 546 Pro mit PPA DA (Doppelt wirkend)**  
**Mit Handbetätigung**  
**Mit Schweissmuffen metrisch**

**Ausführung:**

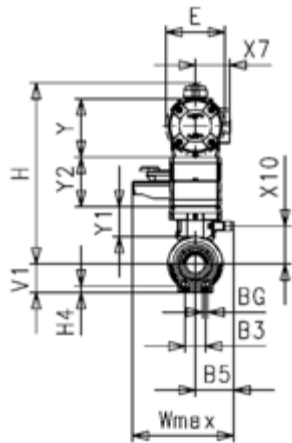
- Steuerluftanschluss über integrierte NAMUR-Schnittstelle gemäss VDI/VDE 3845 mit 5.6 bar (81.2 psi)
- Kontrollzeit 90° < 1-2s
- Leicht ein- und ausbaubar
- Integrierte Gewindebuchsen für die Befestigung der Armatur
- Vollkunststofflösung (Antriebsgehäuse bestehend aus PP-GF)
- Optische Stellungsanzeige
- Z-Masse, Anschlusssteile und Überwurfmutter sind kompatibel mit Type 230 - 235 und 546 (1. Generation)

**Option:**

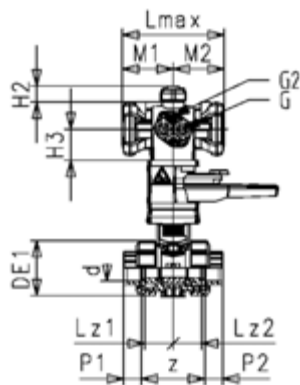
- Elektrische Positionsrückmeldung, inkl. LED Anzeige (DN10-50) - PNP, NPN und NAMUR
- Positioner RPC, RPC D, RPC PID
- Armatur individuell konfigurierbar



d (mm)	DN (mm)	PN (bar)	kv-Wert (Δp=1 bar) (l/min)	EPDM Code	EUR	SP	Gewicht (kg)
16	10	10	70	199 251 082	1.281,41	1	1,500
20	15	10	185	199 251 083	1.286,79	1	1,500
25	20	10	350	199 251 084	1.324,43	1	1,600
32	25	10	700	199 251 085	1.362,07	1	1,152
40	32	10	1000	199 251 086	1.397,89	1	2,800
50	40	10	1600	199 251 087	1.471,37	1	3,100
63	50	10	3100	199 251 088	1.530,54	1	4,000



d (mm)	FKM Code	EUR	SP	Gewicht (kg)
16	199 251 092	1.310,09	1	1,500
20	199 251 093	1.319,02	1	1,500
25	199 251 094	1.345,94	1	1,600
32	199 251 095	1.392,52	1	1,700
40	199 251 096	1.442,71	1	2,800
50	199 251 097	1.514,40	1	3,100
63	199 251 098	1.612,98	1	4,000



d (mm)	Actuator	DE1 (mm)	V1 (mm)	H4 (mm)	M1 (mm)	M2 (mm)	G2 (mm)	G (mm)	H3 (mm)	Lz1 (mm)	Lz2 (mm)	E (mm)	Y1 (mm)	Y (mm)
16	PPA08	50	27	12	64	64	M5	G 1/4	41	28	28	74	35	95
20	PPA08	50	27	12	64	64	M5	G 1/4	41	28	28	74	35	95
25	PPA08	58	30	12	64	64	M5	G 1/4	41	33	33	74	35	95
32	PPA08	68	36	12	64	64	M5	G 1/4	41	36	36	74	35	95
40	PPA15	84	44	15	83	83	M5	G 1/4	45	43	43	94	33	108
50	PPA15	97	51	15	83	83	M5	G 1/4	45	45	45	94	33	108
63	PPA40	124	64	15	92	92	M5	G 1/4	56	51	51	120	36	131

d (mm)	Y2 (mm)	H (mm)	X10 (mm)	B3 (mm)	BG (mm)	Wmax (mm)	G1 (mm)	da2 (mm)	X6 (mm)	X5 (mm)	X8 (mm)	X9 (mm)	R2 (mm)	X7 (mm)	H2 (mm)
16	60	237	35	25	M6	210	M5	33	30	80	78	132	R150	37	62
20	60	237	35	25	M6	210	M5	33	30	80	78	132	R150	37	62
25	60	240	35	25	M6	210	M5	33	30	80	78	132	R150	37	71
32	60	246	35	25	M6	210	M5	33	30	80	78	132	R150	37	71
40	60	265	33	45	M8	210	M5	33	30	80	78	132	R150	47	84
50	60	272	33	45	M8	210	M5	33	30	80	78	132	R150	47	84
63	60	311	36	45	M8	210	M5	33	30	80	78	132	R150	60	106

d (mm)	P1 (mm)	P2 (mm)	z (mm)
16	13	13	67
20	14	14	66
25	16	16	76

Fortsetzung nächste Seite

PF 3 39 K10 034

<b>d</b>	<b>P1</b>	<b>P2</b>	<b>z</b>
(mm)	(mm)	(mm)	(mm)
32	18	18	82
40	20	20	97
50	23	23	101
63	27	27	114

---



**PROGEF Standard PP-H Kugelhahn Typ 546 Pro mit PPA  
FC (Federkraft schliessend)  
Mit Schweissmuffen metrisch**



**Ausführung:**

- Steuerluftanschluss über integrierte NAMUR-Schnittstelle gemäss VDI/VDE 3845 mit 5.6 bar (81.2 psi)
- Kontrollzeit 90° < 1-2s
- Leicht ein- und ausbaubar
- Integrierte Gewindebuchsen für die Befestigung der Armatur
- Vollkunststofflösung (Antriebsgehäuse bestehend aus PP-GF)
- Z-Masse, Anschlusssteile und Überwurfmutter sind kompatibel mit Type 230 - 235 und 546 (1. Generation)

**Option:**

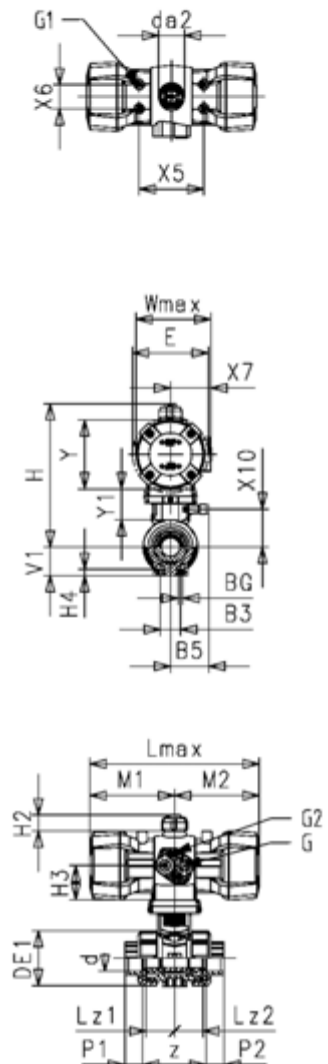
- Elektrische Positionsrückmeldung, inkl. LED Anzeige (DN10-50) - PNP, NPN und NAMUR
- Positioner RPC, RPC D, RPC PID
- Armatur individuell konfigurierbar

d (mm)	DN (mm)	PN (bar)	kv-Wert (Δp=1 bar) (l/min)	EPDM Code	EUR	SP	Gewicht (kg)
16	10	10	70	199 251 122	1.168,50	1	1,200
20	15	10	185	199 251 123	1.177,49	1	1,002
25	20	10	350	199 251 124	1.206,14	1	1,072
32	25	10	700	199 251 125	1.242,00	1	1,149
40	32	10	1000	199 251 126	1.279,63	1	2,500
50	40	10	1600	199 251 127	1.374,62	1	2,185
63	50	10	3100	199 251 128	1.442,71	1	2,719
75	65	10	5000	199 251 129	2.297,59	1	6,600
90	80	10	7000	199 251 130	2.876,46	1	8,400
110	100	10	11000	199 251 131	3.372,90	1	12,600

d (mm)	FKM Code	EUR	SP	Gewicht (kg)
16	199 251 132	1.198,97	1	1,200
20	199 251 133	1.204,35	1	0,996
25	199 251 134	1.225,87	1	1,300
32	199 251 135	1.277,84	1	1,129
40	199 251 136	1.328,03	1	2,500
50	199 251 137	1.426,59	1	2,800
63	199 251 138	1.525,16	1	3,700
75	199 251 139	2.458,89	1	5,142
90	199 251 140	3.075,40	1	8,057
110	199 251 141	3.616,63	1	12,600

d	Actuator	D	V1	H4	M1	M2	G2	G	H3	Lz1	Lz2	Lmax	E	Y1
(mm)		(mm)	(mm)	(mm)	(mm)	(mm)	(mm)	(mm)	(mm)	(mm)	(mm)	(mm)	(mm)	(mm)
16	PPA08	50	27	12	80	80	M5	G 1/4	41	28	28	159	74	35
20	PPA08	50	27	12	80	80	M5	G 1/4	41	28	28	159	74	35
25	PPA08	58	30	12	80	80	M5	G 1/4	41	33	33	159	74	35
32	PPA15	68	36	12	106	106	M5	G 1/4	45	36	36	211	94	35
40	PPA15	84	44	15	106	106	M5	G 1/4	45	43	43	211	94	33
50	PPA40	97	51	15	123	123	M5	G 1/4	56	45	45	246	120	33
63	PPA40	124	64	15	123	123	M5	G 1/4	56	51	51	246	120	36
75	PPA80	166	85	15	172	172	M5	G 1/4	66	68	68	343	142	
90	PPA80	200	105	15	172	172	M5	G 1/4	66	71	71	343	142	
110	PPA80	238	123	22	172	172	M5	G 1/4	66	82	82	343	142	

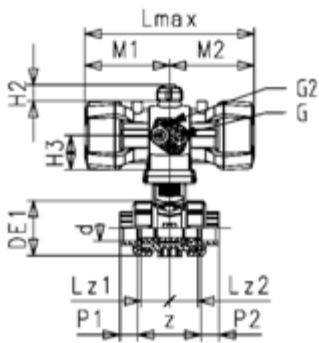
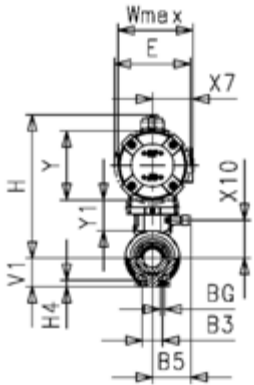
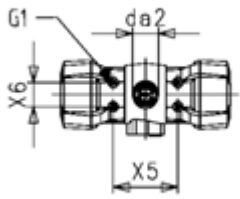
d	Y	H	X10	B3	BG	Wmax	G1	da2	X6	X5	X7	H2	P1	P2	z
(mm)	(mm)	(mm)	(mm)	(mm)	(mm)	(mm)	(mm)	(mm)	(mm)	(mm)	(mm)	(mm)	(mm)	(mm)	(mm)
16	75	155	35	25	M6	77	M5	33	30	80	43	20	13	13	67
20	75	155	35	25	M6	77	M5	33	30	80	43	20	14	14	67
25	88	159	35	25	M6	77	M5	33	30	80	43	20	16	16	76
32	88	178	35	25	M6	93	M5	33	30	80	51	20	18	18	82
40	111	184	33	45	M8	93	M5	33	30	80	51	20	20	20	97
50	111	213	33	45	M8	117	M5	33	30	80	62	20	23	23	101



Fortsetzung nächste Seite

PF 3 39 K10 034

d	Y	H	X10	B3	BG	Wmax	G1	da2	X6	X5	X7	H2	P1	P2	z
(mm)	(mm)	(mm)	(mm)	(mm)		(mm)	(mm)	(mm)	(mm)	(mm)	(mm)	(mm)	(mm)	(mm)	(mm)
63	111	288	36	45	M8	117	M5	33	30	80	62	20	27	27	114
75	131	307		70	M8	139	M5	33	30	80	74	20	33	33	167
90	131	319		70	M8	139	M5	33	30	80	74	20	37	37	180
110	131	326		120	M12	139	M5	33	30	80	74	20	43	43	215



**PROGEF Standard PP-H Kugelhahn Typ 546 Pro mit PPA  
DA (doppelt wirkend)  
Mit Schweissmuffen metrisch**



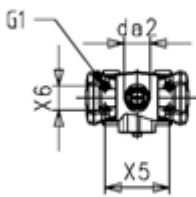
**Ausführung:**

- Steuerluftanschluss über integrierte NAMUR-Schnittstelle gemäss VDI/VDE 3845 mit 5.6 bar (81.2 psi)
- Kontrollzeit 90° < 1-2s
- Leicht ein- und ausbaubar
- Integrierte Gewindebuchsen für die Befestigung der Armatur
- Vollkunststofflösung (Antriebsgehäuse bestehend aus PP-GF)
- Optische Stellungsanzeige
- Z-Masse, Anschlusssteile und Überwurfmutter sind kompatibel mit Type 230 - 235 und 546 (1. Generation)

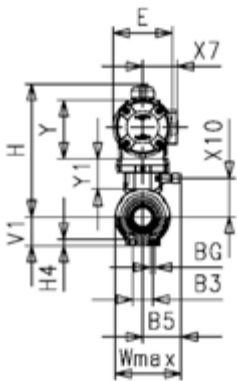
**Option:**

- Elektrische Positionsrückmeldung, inkl. LED Anzeige (DN10-50) - PNP, NPN und NAMUR
- Positioner RPC, RPC D, RPC PID
- Armatur individuell konfigurierbar

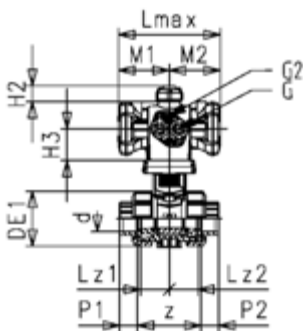
d (mm)	DN (mm)	PN (bar)	kv-Wert (Δp=1 bar) (l/min)	EPDM Code	EUR	SP	Gewicht (kg)
16	10	10	70	199 251 202	1.098,63	1	1,200
20	15	10	185	199 251 203	1.103,98	1	0,766
25	20	10	350	199 251 204	1.132,67	1	0,844
32	25	10	700	199 251 205	1.172,09	1	0,920
40	32	10	1000	199 251 206	1.211,52	1	2,500
50	40	10	1600	199 251 207	1.277,84	1	1,691
63	50	10	3100	199 251 208	1.345,94	1	3,700



d (mm)	FKM Code	EUR	SP	Gewicht (kg)
16	199 251 212	1.121,92	1	1,200
20	199 251 213	1.129,05	1	0,774
25	199 251 214	1.152,38	1	1,300
32	199 251 215	1.211,52	1	0,919
40	199 251 216	1.254,53	1	2,500
50	199 251 217	1.328,03	1	1,701
63	199 251 218	1.426,59	1	3,700



d (mm)	Actuator	DE1 (mm)	V1 (mm)	H4 (mm)	M1 (mm)	M2 (mm)	G2 (mm)	G (mm)	H3 (mm)	Lz1 (mm)	Lz2 (mm)	Lmax (mm)	E (mm)	Y1 (mm)
16	PPA08	50	27	12	64	64	M5	G 1/4	41	28	28	128	74	35
20	PPA08	50	27	12	64	64	M5	G 1/4	41	28	28	128	74	35
25	PPA08	58	30	12	64	64	M5	G 1/4	41	33	33	128	74	35
32	PPA08	68	36	12	64	64	M5	G 1/4	41	36	36	128	74	35
40	PPA15	84	44	15	83	83	M5	G 1/4	45	43	43	165	94	33
50	PPA15	97	51	15	83	83	M5	G 1/4	45	45	45	165	94	33
63	PPA40	124	64	15	92	92	M5	G 1/4	56	51	51	184	120	36



d (mm)	Y (mm)	H (mm)	X10 (mm)	B3 (mm)	BG (mm)	Wmax (mm)	G1 (mm)	da2 (mm)	X6 (mm)	X5 (mm)	X7 (mm)	H2 (mm)	P1 (mm)	P2 (mm)	z (mm)
16	95	177	35	25	M6	77	M5	33	30	80	37	20	13	13	67
20	95	177	35	25	M6	77	M5	33	30	80	37	20	14	14	67
25	95	180	35	25	M6	77	M5	33	30	80	37	20	16	16	76
32	95	186	35	25	M6	93	M5	33	30	80	37	20	18	18	82
40	108	205	33	45	M8	93	M5	33	30	80	47	20	20	20	97
50	108	212	33	45	M8	117	M5	33	30	80	47	20	23	23	101
63	131	251	36	45	M8	117	M5	33	30	80	60	20	27	27	114

**PROGEF Standard PP-H Kugelhahn Typ 546 Pro mit PPA  
FC (Federkraft schliessend)  
Mit Schweissmuffen metrisch**

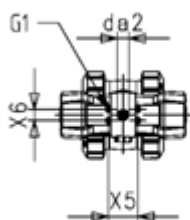


**Ausführung:**

- Steuerluftanschluss über integrierte NAMUR-Schnittstelle gemäss VDI/VDE 3845 mit 5.6 bar (81.2 psi)
- Kontrollzeit 90°< 1-2s
- Leicht ein- und ausbaubar
- Integrierte Gewindebuchsen für die Befestigung der Armatur
- Vollkunststofflösung (Antriebsgehäuse bestehend aus PP-GF)
- Optische Stellungsanzeige
- Z-Masse, Anschlusssteile und Überwurfmutter sind kompatibel mit Type 230 - 235 und 546 (1. Generation)

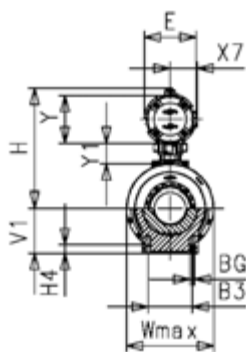
**Option:**

- Elektrische Positionsrückmeldung, inkl. LED Anzeige (DN10-50) - PNP, NPN und NAMUR
- Positioner RPC, RPC D, RPC PID
- Armatur individuell konfigurierbar

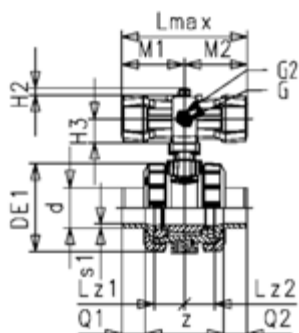


d	DN	PN	kv-Wert	EPDM	EUR	SP	Gewicht
(mm)	(mm)	(bar)	( $\Delta p=1$ bar)	Code			(kg)
			(l/min)				
16	10	10	70	199 251 142	1.168,50	1	1,200
20	15	10	185	199 251 143	1.177,49	1	1,001
25	20	10	350	199 251 144	1.206,14	1	1,300
32	25	10	700	199 251 145	1.242,00	1	1,156
40	32	10	1000	199 251 146	1.279,63	1	2,500
50	40	10	1600	199 251 147	1.374,62	1	2,800
63	50	10	3100	199 251 148	1.442,71	1	2,784
75	65	10	5000	199 251 149	2.297,59	1	6,600
90	80	10	7000	199 251 150	2.876,46	1	8,400
110	100	10	11000	199 251 151	3.372,90	1	12,600

d	FKM	EUR	SP	Gewicht
(mm)	Code			(kg)
16	199 251 152	1.198,97	1	1,200
20	199 251 153	1.204,35	1	1,004
25	199 251 154	1.225,87	1	1,300
32	199 251 155	1.277,84	1	1,400
40	199 251 156	1.328,03	1	2,035
50	199 251 157	1.426,59	1	2,228
63	199 251 158	1.525,16	1	3,700
75	199 251 159	2.458,89	1	6,600
90	199 251 160	3.075,40	1	8,400
110	199 251 161	3.616,63	1	12,600



d	Actuator	DE1	M1	M2	Lmax	H2	G2	G	H3	Lz1	Lz2	Q1	Q2	z
(mm)		(mm)	(mm)	(mm)	(mm)	(mm)	(mm)	(mm)	(mm)	(mm)	(mm)	(mm)	(mm)	(mm)
16	PPA08	50	80	80	159	20	M5	G 1/4	41	28	28	11	11	88
20	PPA08	50	80	80	159	20	M5	G 1/4	41	28	28	12	12	96
25	PPA08	58	80	80	159	20	M5	G 1/4	41	33	33	14	14	111
32	PPA15	68	106	106	211	20	M5	G 1/4	45	36	36	16	16	118
40	PPA15	84	106	106	211	20	M5	G 1/4	45	43	43	19	19	133
50	PPA40	97	0123	123	246	20	M5	G 1/4	56	45	45	22	22	147
63	PPA40	124	123	123	246	20	M5	G 1/4	56	51	51	25	25	169
75	PPA80	166	172	172	343	20	M5	G 1/4	66	68	68	48	48	184
90	PPA80	200	172	172	343	20	M5	G 1/4	66	71	71	49	49	199
110	PPA80	238	172	172	343	20	M5	G 1/4	66	82	82	55	55	226



d	E	X7	Y1	Y	H	X10	B3	BG	Wmax	V1	H4	G1	da2	X6	X5
(mm)	(mm)	(mm)	(mm)	(mm)	(mm)	(mm)	(mm)		(mm)	(mm)	(mm)	(mm)	(mm)	(mm)	(mm)
16	74	43	35	75	155	35	25	M6	77	27	12	M5	33	30	80
20	74	43	35	75	155	35	25	M6	77	27	12	M5	33	30	80
25	74	43	35	75	159	35	25	M6	77	30	12	M5	33	30	80
32	94	51	35	88	178	35	25	M6	93	36	12	M5	33	30	80
40	94	51	33	88	184	33	45	M8	93	44	15	M5	33	30	80
50	120	62	33	111	213	33	45	M8	117	51	15	M5	33	30	80

Fortsetzung nächste Seite

PF 3 39 K10 034

<b>d</b>	<b>E</b>	<b>X7</b>	<b>Y1</b>	<b>Y</b>	<b>H</b>	<b>X10</b>	<b>B3</b>	<b>BG</b>	<b>Wmax</b>	<b>V1</b>	<b>H4</b>	<b>G1</b>	<b>da2</b>	<b>X6</b>	<b>X5</b>
(mm)	(mm)	(mm)	(mm)	(mm)	(mm)	(mm)	(mm)		(mm)	(mm)	(mm)	(mm)	(mm)	(mm)	(mm)
63	120	62	36	111	228	36	45	M8	117	64	15	M5	33	30	80
75	142	74		131	307		70	M8	139	85	15	M6	33	30	80
90	142	74		131	319		70	M8	139	105	15	M7	33	30	80
110	142	74		131	326		120	M12	139	123	22	M8	33	30	80

---

**PROGEF Standard PP-H Kugelhahn Typ 546 Pro mit PPA  
FC (Federkraft schliessend)  
Mit Handbetätigung  
Mit Stumpfschweisstützen IR-Plus SDR11 metrisch**

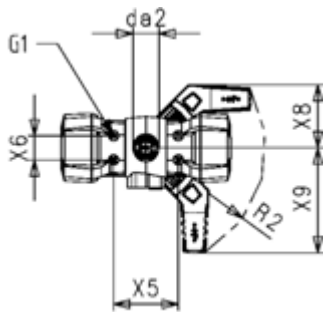


**Ausführung:**

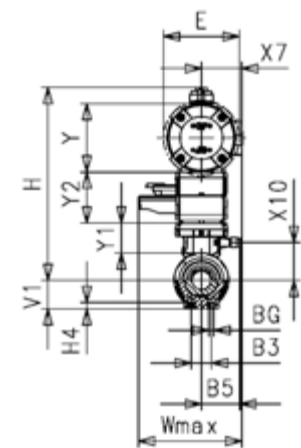
- Steuerluftanschluss über integrierte NAMUR-Schnittstelle gemäss VDI/VDE 3845 mit 5.6 bar (81.2 psi)
- Kontrollzeit 90°< 1-2s
- Leicht ein- und ausbaubar
- Integrierte Gewindebuchsen für die Befestigung der Armatur
- Vollkunststofflösung (Antriebsgehäuse bestehend aus PP-GF)
- Optische Stellungsanzeige
- Z-Masse, Anschlusssteile und Überwurfmutter sind kompatibel mit Type 230 - 235 und 546 (1. Generation)

**Option:**

- Elektrische Positionsrückmeldung, inkl. LED Anzeige (DN10-50) - PNP, NPN und NAMUR
- Positioner RPC, RPC D, RPC PID
- Armatur individuell konfigurierbar

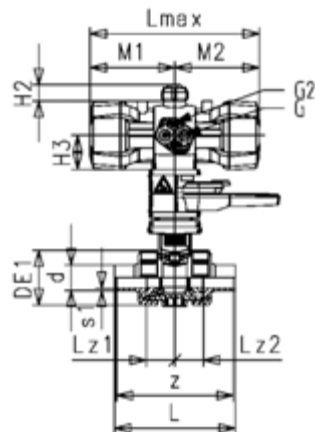


d (mm)	DN (mm)	PN (bar)	kv-Wert (Δp=1 bar) (L/min)	EPDM Code	EUR	SP	Gewicht (kg)
20	15	10	185	199 251 623	1.361,25	1	1,500
25	20	10	350	199 251 624	1.390,03	1	1,600
32	25	10	700	199 251 625	1.431,94	1	1,700
40	32	10	1000	199 251 626	1.633,09	1	2,800
50	40	10	1600	199 251 627	1.714,07	1	3,100
63	50	10	3100	199 251 628	1.794,25	1	4,000



d (mm)	FKM Code	EUR	SP	Gewicht (kg)
20	199 251 633	1.392,48	1	1,500
25	199 251 634	1.422,22	1	1,600
32	199 251 635	1.471,37	1	1,387
40	199 251 636	1.686,74	1	2,800
50	199 251 637	1.793,12	1	3,100
63	199 251 638	1.906,50	1	4,000

d (mm)	Actuator	DE1 (mm)	s1 (mm)	M1 (mm)	M2 (mm)	Lmax (mm)	H2 (mm)	G2 (mm)	G (mm)	H3 (mm)	Lz1 (mm)	Lz2 (mm)	Q1 (mm)	Q2 (mm)
20	PPA08	50	2,3	80	80	159	20	M5	G 1/4	41	28	28	17	17
25	PPA08	58	2,9	80	80	159	20	M5	G 1/4	41	33	33	16	16
32	PPA15	68	3,7	106	106	211	20	M5	G 1/4	45	36	36	16	16
40	PPA15	84	4,6	106	106	211	20	M5	G 1/4	45	43	43	19	19
50	PPA40	97	5,8	123	123	246	20	M5	G 1/4	56	45	45	22	22
63	PPA40	124	6,8	123	123	246	20	M5	G 1/4	56	51	51	26	26



d (mm)	z (mm)	E (mm)	X7 (mm)	Y1 (mm)	Y2 (mm)	Y (mm)	H (mm)	X10 (mm)	B3 (mm)	BG (mm)	Wmax (mm)	V1 (mm)	H4 (mm)	G1 (mm)	da2 (mm)
20	96	74	43	35	60	75	215	35	25	M6	210	27	12	M5	33
25	11	74	43	35	60	75	219	35	25	M6	210	27	12	M5	33
32	118	94	51	35	60	88	238	35	25	M6	210	30	12	M5	33
40	133	9	51	33	60	88	244	33	45	M8	210	36	15	M5	33
50	147	120	62	33	60	111	273	33	45	M8	210	44	15	M5	33
63	169	120	62	36	60	111	288	36	45	M8	210	51	15	M5	33

d (mm)	X6 (mm)	X5 (mm)	X8 (mm)	X9 (mm)	R2
20	30	80	78	132	R150
25	30	80	78	132	R150
32	30	80	78	132	R150
40	30	80	78	132	R150
50	30	80	78	132	R150
63	30	80	78	132	R150



**PROGEF Standard PP-H Kugelhahn Typ 546 Pro mit PPA  
FC (Federkraft schliessend)  
Mit Stumpfschweisstützen IR-Plus SDR11 metrisch**



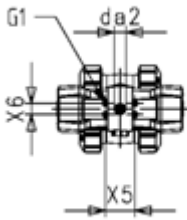
**Ausführung:**

- Steuerluftanschluss über integrierte NAMUR-Schnittstelle gemäss VDI/VDE 3845 mit 5.6 bar (81.2 psi)
- Kontrollzeit 90°< 1-2s
- Leicht ein- und ausbaubar
- Integrierte Gewindebuchsen für die Befestigung der Armatur
- Vollkunststofflösung (Antriebsgehäuse bestehend aus PP-GF)
- Optische Stellungsanzeige
- Z-Masse, Anschlusssteile und Überwurfmutter sind kompatibel mit Type 230 - 235 und 546 (1. Generation)

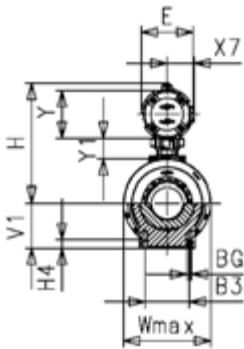
**Option:**

- Elektrische Positionsrückmeldung, inkl. LED Anzeige (DN10-50) - PNP, NPN und NAMUR
- Positioner RPC, RPC D, RPC PID
- Armatur individuell konfigurierbar

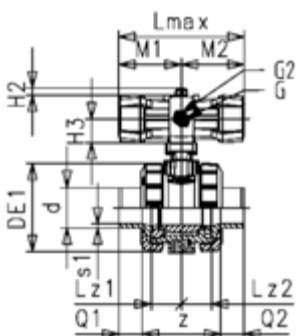
d (mm)	DN (mm)	PN (bar)	kv-Wert (Δp=1 bar) (l/min)	EPDM Code	EUR	SP	Gewicht (kg)
20	15	10	185	199 251 833	1.177,49	1	1,482
25	20	10	350	199 251 834	1.168,50	1	1,300
32	25	10	700	199 251 835	1.242,00	1	1,149
40	32	10	1000	199 251 836	1.279,63	1	2,001
50	40	10	1600	199 251 837	1.374,62	1	2,208
63	50	10	3100	199 251 838	1.442,71	1	2,778
75	65	10	5000	199 251 839	2.297,59	1	6,600
90	80	10	7000	199 251 840	2.876,46	1	8,400
110	100	10	11000	199 251 841	3.372,90	1	12,600



d (mm)	FKM Code	EUR	SP	Gewicht (kg)
20	199 251 843	1.198,97	1	1,000
25	199 251 844	1.204,35	1	1,300
32	199 251 845	1.277,84	1	1,400
40	199 251 846	1.328,03	1	2,500
50	199 251 847	1.455,88	1	2,800
63	199 251 848	1.525,16	1	2,789
75	199 251 849	2.458,89	1	6,600
90	199 251 850	3.075,40	1	8,400
110	199 251 851	3.616,63	1	12,600



d (mm)	Actuator	DE1 (mm)	M1 (mm)	M2 (mm)	Lmax (mm)	H2 (mm)	G2 (mm)	G (mm)	H3 (mm)	Lz1 (mm)	Lz2 (mm)	Q1 (mm)	Q2 (mm)	z (mm)
20	PPA08	50	80	80	159	20	M5	G 1/4	41	28	28	14	14	96
25	PPA08	58	80	80	159	20	M5	G 1/4	41	33	33	16	16	111
32	PPA15	68	106	106	211	20	M5	G 1/4	45	36	36	18	18	118
40	PPA15	84	106	106	211	20	M5	G 1/4	45	43	43	21	21	133
50	PPA40	97	123	123	246	20	M5	G 1/4	56	45	45	23	23	147
63	PPA40	124	123	123	246	20	M5	G 1/4	56	51	51	27	27	169
75	PPA80	166	172	172	343	20	M5	G 1/4	66	68	68	41	41	184
90	PPA80	200	172	172	343	20	M5	G 1/4	66	71	71	33	33	199
110	PPA80	238	172	172	343	20	M5	G 1/4	66	82	82	38	38	226



d (mm)	E (mm)	X7 (mm)	Y1 (mm)	Y (mm)	H (mm)	X10 (mm)	B3 (mm)	BG (mm)	Wmax (mm)	V1 (mm)	H4 (mm)	G1 (mm)	da2 (mm)	X6 (mm)	X5 (mm)
20	74	43	35	75	155	35	25	M6	77	27	12	M5	33	30	80
25	74	43	35	75	159	35	25	M6	77	30	12	M5	33	30	80
32	94	51	35	88	178	35	25	M6	93	36	12	M5	33	30	80
40	94	51	33	88	184	33	45	M8	93	44	15	M5	33	30	80
50	120	62	33	111	213	33	45	M8	117	51	15	M5	33	30	80
63	120	62	36	111	228	36	45	M8	117	64	15	M5	33	30	80
75	142	74		131	307		70	M8	139	85	15	M6	33	30	80
90	142	74		131	319		70	M8	139	105	15	M7	33	30	80
110	142	74		131	326		120	M12	139	123	22	M8	33	30	80

**PROGEF Standard PP-H Kugelhahn Typ 546 Pro mit PPA  
FC (Federkraft schliessend)  
Mit Handbetätigung  
Mit Festflanschen PP-H gerillt metrisch**

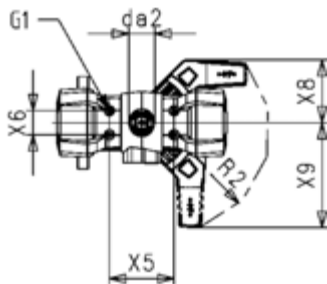


**Ausführung:**

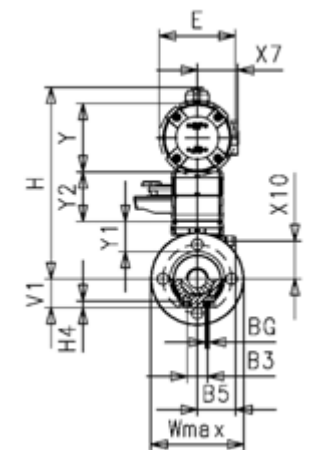
- Steuerluftanschluss über integrierte NAMUR-Schnittstelle gemäss VDI/VDE 3845 mit 5.6 bar (81.2 psi)
- Kontrollzeit 90°< 1-2s
- Leicht ein- und ausbaubar
- Integrierte Gewindebuchsen für die Befestigung der Armatur
- Vollkunststofflösung (Antriebsgehäuse bestehend aus PP-GF)
- Optische Stellungsanzeige
- Z-Masse, Anschlusssteile und Überwurfmutter sind kompatibel mit Type 230 - 235 und 546 (1. Generation)

**Option:**

- Elektrische Positionsrückmeldung, inkl. LED Anzeige (DN10-50) - PNP, NPN und NAMUR
- Positioner RPC, RPC D, RPC PID
- Armatur individuell konfigurierbar

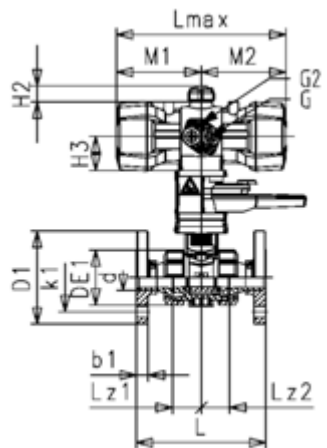


d (mm)	Zoll (inch)	DN (mm)	PN (bar)	kv-Wert (Δp=1 bar) (L/min)	EPDM Code	EUR	SP	Gewicht (kg)
20	½	15	10	185	199 251 243	1.471,37	1	1,700
25	¾	20	10	350	199 251 244	1.505,45	1	1,900
32	1	25	10	700	199 251 245	1.548,47	1	2,100
40	1 ¼	32	10	1000	199 251 246	1.620,14	1	3,400
50	1 ½	40	10	1600	199 251 247	1.716,92	1	2,885
63	2	50	10	3100	199 251 248	1.815,50	1	4,900



d (mm)	FKM Code	EUR	SP	Gewicht (kg)
20	199 251 253	1.492,90	1	1,700
25	199 251 254	1.525,16	1	1,900
32	199 251 255	1.587,88	1	2,100
40	199 251 256	1.659,58	1	3,400
50	199 251 257	1.768,89	1	3,900
63	199 251 258	1.899,72	1	4,900

d (mm)	Actuator	DE1 (mm)	M1 (mm)	M2 (mm)	Lmax (mm)	H2 (mm)	G2 (mm)	G (mm)	H3 (mm)	Lz1 (mm)	Lz2 (mm)	b1 (mm)	k1 (mm)	D1 (mm)
20	PPA08	50	80	80	159	20	M5	G 1/4	41	48	48	12	33	95
25	PPA08	58	80	80	159	20	M5	G 1/4	41	56	56	13	38	103
32	PPA15	68	106	106	211	20	M5	G 1/4	45	59	59	14	43	115
40	PPA15	84	106	106	211	20	M5	G 1/4	45	67	67	15	50	138
50	PPA40	97	123	123	246	20	M5	G 1/4	56	74	74	16	55	148
63	PPA40	124	123	123	246	20	M5	G 1/4	56	85	85	18	63	163



d (mm)	L (mm)	z (mm)	E (mm)	X7 (mm)	Y1 (mm)	Y (mm)	Y2 (mm)	H (mm)	X10 (mm)	B3 (mm)	BG (mm)	Wmax (mm)	V1 (mm)	H4 (mm)	G1 (mm)
20	130	96	74	43	35	75	60	175	35	25	M6	210	27	12	M5
25	150	111	74	43	35	75	60	175	35	25	M6	210	27	12	M5
32	160	118	94	51	35	88	60	188	35	25	M6	210	30	12	M5
40	180	133	94	51	33	88	60	188	33	45	M8	210	6	15	M5
50	200	147	120	62	33	111	60	211	33	45	M8	210	44	15	M5
63	230	169	120	62	36	111	60	211	36	45	M8	210	51	15	M5

d (mm)	da2 (mm)	X6 (mm)	X5 (mm)	X8 (mm)	X9 (mm)	R2
20	33	30	80	787	132	R150
25	33	30	80	87	132	R150
32	33	30	80	78	132	R150
40	33	30	80	78	132	R150
50	33	30	80	78	132	R150
63	33	30	80	78	132	R150



**PROGEF Standard Kugelhahn PP-H Typ 546 Pro mit PPA  
DA (Doppelt wirkend)  
Mit Stumpfschweisstützen IR-Plus SDR11 metrisch**

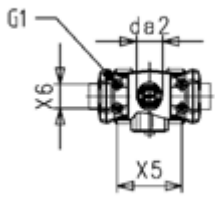


**Ausführung:**

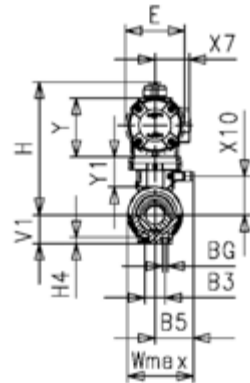
- Steuerluftanschluss über integrierte NAMUR-Schnittstelle gemäss VDI/VDE 3845 mit 5.6 bar (81.2 psi)
- Kontrollzeit 90°< 1-2s
- Leicht ein- und ausbaubar
- Integrierte Gewindebuchsen für die Befestigung der Armatur
- Vollkunststofflösung (Antriebsgehäuse bestehend aus PP-GF)
- Optische Stellungsanzeige
- Z-Masse, Anschlusssteile und Überwurfmutter sind kompatibel mit Type 230 - 235 und 546 (1. Generation)

**Option:**

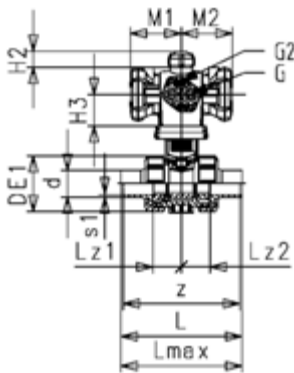
- Elektrische Positionsrückmeldung, inkl. LED Anzeige (DN10-50) - PNP, NPN und NAMUR
- Positioner RPC, RPC D, RPC PID
- Armatur individuell konfigurierbar



d (mm)	DN (mm)	PN (bar)	kv-Wert (Δp=1 bar) (l/min)	EPDM Code	EUR	SP	Gewicht (kg)
20	15	10	185	199 251 873	1.103,98	1	1,200
25	20	10	350	199 251 874	1.132,67	1	1,300
32	25	10	700	199 251 875	1.172,09	1	1,400
40	32	10	1000	199 251 876	1.211,52	1	2,500
50	40	10	1600	199 251 877	1.277,84	1	2,800
63	50	10	3100	199 251 878	1.345,94	1	3,700



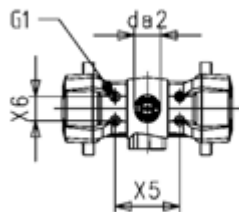
d (mm)	FKM Code	EUR	SP	Gewicht (kg)
20	199 251 883	Auf Anfrage	1	1,200
25	199 251 884	Auf Anfrage	1	1,300
32	199 251 885	1.211,52	1	1,400
40	199 251 886	1.202,26	1	2,500
50	199 251 887	1.317,89	1	2,800
63	199 251 888	1.426,59	1	3,700



d (mm)	Actuator	DE1 (mm)	M1 (mm)	M2 (mm)	Lmax (mm)	H2 (mm)	G2 (mm)	G (mm)	H3 (mm)	Lz1 (mm)	Lz2 (mm)	Q1 (mm)	Q2 (mm)	z (mm)
20	PPA08	50	64	64	128	20	M5	G 1/4	41	28	28	14	14	96
25	PPA08	58	64	64	128	20	M5	G 1/4	41	33	33	16	16	111
32	PPA08	68	64	64	128	20	M5	G 1/4	45	36	36	18	18	118
40	PPA15	84	80	80	159	20	M5	G 1/4	45	43	43	21	21	133
50	PPA15	97	80	80	159	20	M5	G 1/4	56	45	45	23	23	147
63	PPA40	124	92	92	184	20	M5	G 1/4	56	51	51	27	27	169

d (mm)	E (mm)	X7 (mm)	Y1 (mm)	Y (mm)	H (mm)	X10 (mm)	B3 (mm)	BG (mm)	Wmax (mm)	V1 (mm)	H4 (mm)	G1 (mm)	da2 (mm)	X6 (mm)	X5 (mm)
20	74	43	35	75	155	35	25	M6	77	27	12	M5	33	30	80
25	74	43	35	75	159	35	25	M6	77	30	12	M5	33	30	80
32	74	43	35	75	165	35	25	M6	77	36	12	M5	33	30	80
40	94	51	33	88	184	33	45	M8	93	44	15	M5	33	30	80
50	94	51	33	88	190	33	45	M8	93	51	15	M5	33	30	80
63	120	62	36	111	228	36	45	M8	117	64	15	M5	33	30	80

**PROGEF Standard PP-H Kugelhahn Typ 546 Pro mit PPA  
FC (Federkraft schliessend)  
Mit Festflanschen PP-H gerillt metrisch**



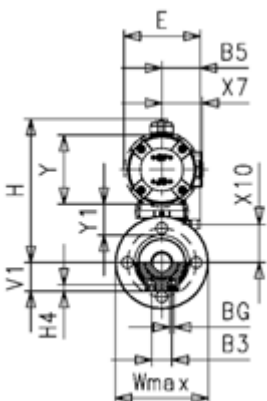
**Ausführung:**

- Steuerluftanschluss über integrierte NAMUR-Schnittstelle gemäss VDI/VDE 3845 mit 5.6 bar (81.2 psi)
- Kontrollzeit 90° < 1-2s
- Leicht ein- und ausbaubar
- Integrierte Gewindebuchsen für die Befestigung der Armatur
- Vollkunststofflösung (Antriebsgehäuse bestehend aus PP-GF)
- Optische Stellungsanzeige
- Z-Masse, Anschlusssteile und Überwurfmutter sind kompatibel mit Type 230 - 235 und 546 (1. Generation)

**Option:**

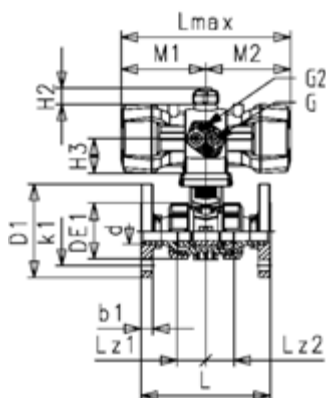
- Elektrische Positionsrückmeldung, inkl. LED Anzeige (DN10-50) - PNP, NPN und NAMUR
- Positioner RPC, RPC D, RPC PID
- Armatur individuell konfigurierbar

d (mm)	Zoll (inch)	DN (mm)	PN (bar)	kv-Wert (Δp=1 bar) (l/min)	EPDM Code	EUR	SP	Gewicht (kg)
20	½	15	10	185	199 251 423	1.281,41	1	1,400
25	¾	20	10	350	199 251 424	1.315,48	1	1,600
32	1	25	10	700	199 251 425	1.360,26	1	1,800
40	1 ¼	32	10	1000	199 251 426	1.428,37	1	3,100
50	1 ½	40	10	1600	199 251 427	1.530,54	1	2,631
63	2	50	10	3100	199 251 428	1.627,32	1	3,348



d (mm)	FKM Code	EUR	SP	Gewicht (kg)
20	199 251 433	1.302,92	1	1,400
25	199 251 434	1.340,57	1	1,600
32	199 251 435	1.399,70	1	1,377
40	199 251 436	1.473,20	1	3,100
50	199 251 437	1.578,91	1	3,600
63	199 251 438	1.715,11	1	4,700

d (mm)	Actuator	DE1 (mm)	M1 (mm)	M2 (mm)	Lmax (mm)	H2 (mm)	G2 (mm)	G (mm)	H3 (mm)	Lz1 (mm)	Lz2 (mm)	b1 (mm)	k1 (mm)	D1 (mm)
20	PPA08	50	80	80	159	20	M5	G 1/4	41	48	48	12	33	95
25	PPA08	58	80	80	159	20	M5	G 1/4	41	56	56	13	38	103
32	PPA15	68	106	106	211	20	M5	G 1/4	45	59	59	14	43	115
40	PPA15	84	106	106	211	20	M5	G 1/4	45	67	67	15	50	138
50	PPA40	97	123	123	246	20	M5	G 1/4	56	74	74	16	55	148
63	PPA40	124	123	123	246	20	M5	G 1/4	56	85	85	18	63	163



d (mm)	L (mm)	z (mm)	E (mm)	X7 (mm)	Y1 (mm)	Y (mm)	H (mm)	X10 (mm)	B3 (mm)	BG (mm)	Wmax (mm)	V1 (mm)	H4 (mm)	G1 (mm)	da2 (mm)
20	130	96	74	43	35	75	115	35	25	M6	210	27	12	M5	33
25	150	111	74	43	35	75	115	35	25	M6	210	30	12	M5	33
32	160	118	94	51	35	88	128	35	25	M6	210	36	12	M5	33
40	180	133	94	51	33	88	128	33	45	M8	210	44	15	M5	33
50	200	147	120	62	33	111	151	33	45	M8	210	51	15	M5	33
63	230	169	120	62	36	111	151	36	45	M8	210	64	15	M5	33

d (mm)	X6 (mm)	X5 (mm)
20	30	80
25	30	80
32	30	80
40	30	80
50	30	80
63	30	80

**PROGEF Standard PP-H Kugelhahn Typ 546 Pro mit PPA  
DA (Doppelt wirkend)  
Mit Festflanschen PP-H gerillt metrisch**

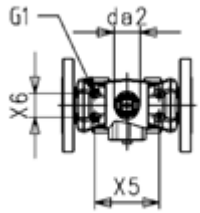


**Ausführung:**

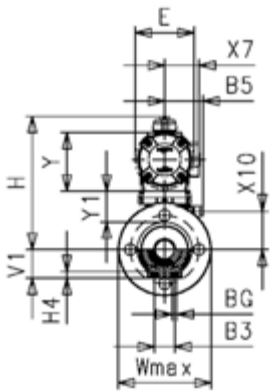
- Steuerluftanschluss über integrierte NAMUR-Schnittstelle gemäss VDI/VDE 3845 mit 5.6 bar (81.2 psi)
- Kontrollzeit 90°< 1-2s
- Leicht ein- und ausbaubar
- Integrierte Gewindebuchsen für die Befestigung der Armatur
- Vollkunststofflösung (Antriebsgehäuse bestehend aus PP-GF)
- Optische Stellungsanzeige
- Z-Masse, Anschlusssteile und Überwurfmutter sind kompatibel mit Type 230 - 235 und 546 (1. Generation)

**Option:**

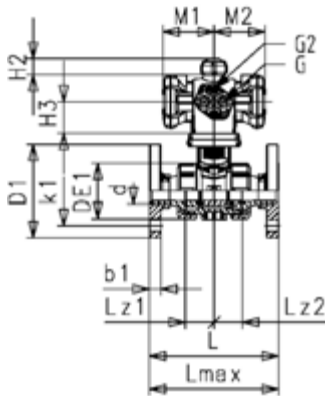
- Elektrische Positionsrückmeldung, inkl. LED Anzeige (DN10-50) - PNP, NPN und NAMUR
- Positioner RPC, RPC D, RPC PID
- Armatur individuell konfigurierbar



d (mm)	Zoll (inch)	DN (mm)	PN (bar)	kv-Wert (Δp=1 bar) (l/min)	EPDM Code	EUR	SP	Gewicht (kg)
20	½	15	10	185	199 251 463	1.204,35	1	1,400
25	¾	20	10	350	199 251 464	1.242,00	1	1,600
32	1	25	10	700	199 251 465	1.292,18	1	1,800
40	1 ¼	32	10	1000	199 251 466	1.351,32	1	3,100
50	1 ½	40	10	1600	199 251 467	1.439,14	1	3,600
63	2	50	10	3100	199 251 468	1.528,74	1	4,700



d (mm)	FKM Code	EUR	SP	Gewicht (kg)
20	199 251 473	1.234,82	1	1,400
25	199 251 474	1.259,89	1	1,600
32	199 251 475	1.324,43	1	1,160
40	199 251 476	1.399,70	1	3,100
50	199 251 477	1.476,78	1	3,600
63	199 251 478	1.612,98	1	2,869

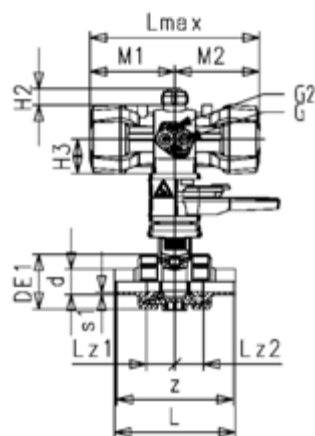
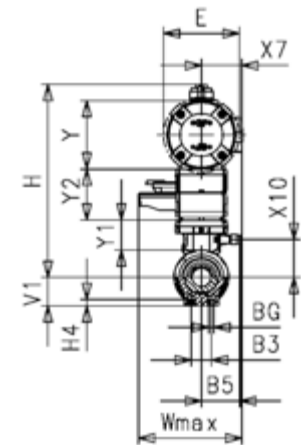
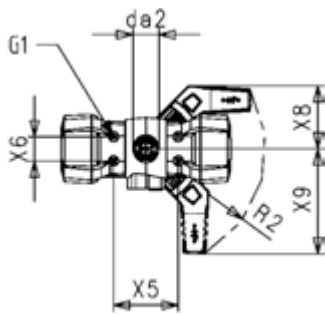


d (mm)	Actuator	DE1 (mm)	M1 (mm)	M2 (mm)	Lmax (mm)	H2 (mm)	G2 (mm)	G (mm)	H3 (mm)	Lz1 (mm)	Lz2 (mm)	b1 (mm)	k1 (mm)	D1 (mm)
20	PPA08	50	64	64	128	20	M5	G 1/4	41	48	48	12	33	95
25	PPA08	58	64	64	128	20	M5	G 1/4	41	56	56	13	38	103
32	PPA08	68	64	64	128	20	M5	G 1/4	41	59	59	14	43	115
40	PPA15	84	80	80	159	20	M5	G 1/4	45	67	67	15	50	138
50	PPA15	97	80	80	159	20	M5	G 1/4	45	74	74	16	55	148
63	PPA40	124	92	92	184	20	M5	G 1/4	56	85	85	18	63	163

d (mm)	L (mm)	z (mm)	E (mm)	X7 (mm)	Y1 (mm)	Y (mm)	H (mm)	X10 (mm)	B3 (mm)	BG (mm)	Wmax (mm)	V1 (mm)	H4 (mm)	G1 (mm)	da2 (mm)
20	130	96	74	43	35	75	115	35	25	M6	95	27	12	M5	33
25	150	111	74	43	35	75	115	35	25	M6	103	30	12	M5	33
32	160	118	74	43	35	75	115	35	25	M6	115	36	12	M5	33
40	180	133	94	51	33	88	128	33	45	M8	138	44	15	M5	33
50	200	147	94	51	33	88	128	33	45	M8	148	51	15	M5	33
63	230	169	120	62	36	111	151	36	45	M8	163	64	15	M5	33

d (mm)	X6 (mm)	X5 (mm)
20	30	80
25	30	80
32	30	80
40	30	80
50	30	80
63	30	80

PF 3 39 K10 034



**PROGEF Standard PP-H Kugelhahn Typ 546 Pro mit PPA FC (Federkraft schliessend) Mit Handbetätigung Mit Stumpfschweisstützen IR-Plus SDR11 metrisch**

**Ausführung:**

- Steuerluftanschluss über integrierte NAMUR-Schnittstelle gemäss VDI/VDE 3845 mit 5.6 bar (81.2 psi)
- Kontrollzeit 90° < 1-2s
- Leicht ein- und ausbaubar
- Integrierte Gewindebuchsen für die Befestigung der Armatur
- Vollkunststofflösung (Antriebsgehäuse bestehend aus PP-GF)
- Optische Stellungsanzeige
- Z-Masse, Anschlusssteile und Überwurfmutter sind kompatibel mit Type 230 - 235 und 546 (1. Generation)

**Option:**

- Elektrische Positionsrückmeldung, inkl. LED Anzeige (DN10-50) - PNP, NPN und NAMUR
- Positioner RPC, RPC D, RPC PID
- Armatur individuell konfigurierbar

d (mm)	DN (mm)	PN (bar)	kv-Wert (Δp=1 bar) (L/min)	EPDM Code	EUR	SP	Gewicht (kg)
16	10	10	70	199 251 022	1.360,26	1	1,500
20	15	10	185	199 251 023	1.365,65	1	1,500
25	20	10	350	199 251 024	1.392,52	1	1,600
32	25	10	700	199 251 025	1.431,94	1	1,396
40	32	10	1000	199 251 026	1.473,20	1	2,278
50	40	10	1600	199 251 027	1.564,58	1	3,100
63	50	10	3100	199 251 028	1.632,66	1	3,034

d (mm)	FKM Code	EUR	SP	Gewicht (kg)
16	199 251 032	1.380,00	1	1,500
20	199 251 033	1.383,57	1	1,500
25	199 251 034	1.414,07	1	1,600
32	199 251 035	1.471,37	1	1,700
40	199 251 036	1.516,19	1	2,800
50	199 251 037	1.612,98	1	3,100
63	199 251 038	1.716,92	1	3,051

d (mm)	Actuator	DE1 (mm)	M1 (mm)	M2 (mm)	Lmax (mm)	H2 (mm)	G2 (mm)	G (mm)	H3 (mm)	Lz1 (mm)	Lz2 (mm)	Q1 (mm)	Q2 (mm)	z (mm)
16	PPA08	50	80	80	159	20	M5	G 1/4	41	28	28	21	21	88
20	PPA08	50	80	80	159	20	M5	G 1/4	41	28	28	17	17	96
25	PPA08	58	80	80	159	20	M5	G 1/4	41	33	33	20	20	111
32	PPA15	68	106	106	2511	20	M5	G 1/4	45	36	36	21	21	118
40	PPA15	84	106	106	211	20	M5	G 1/4	45	43	43	24	24	133
50	PPA40	97	123	123	246	20	M5	G 1/4	56	45	45	27	27	147
63	PPA40	124	123	123	246	20	M5	G 1/4	56	51	51	31	31	169

d (mm)	E (mm)	X7 (mm)	Y1 (mm)	Y (mm)	Y2 (mm)	H (mm)	X10 (mm)	B3 (mm)	BG (mm)	Wmax (mm)	V1 (mm)	H4 (mm)	G1 (mm)	da2 (mm)	X6 (mm)
16	74	43	35	75	60	215	35	25	M6	210	27	12	M5	33	30
20	74	43	35	75	60	215	35	25	M6	210	27	12	M5	33	30
25	74	43	35	75	60	219	35	25	M6	210	30	12	M5	33	30
32	94	51	35	88	60	238	35	25	M6	210	36	12	M5	33	30
40	94	51	33	88	60	244	33	45	M8	210	44	15	M5	33	30
50	120	62	33	111	60	273	33	45	M8	210	51	15	M5	33	30
63	120	62	36	111	60	288	36	45	M8	210	64	15	M5	33	30

d (mm)	X5 (mm)	X8 (mm)	X9 (mm)	R2 (mm)
16	80	78	132	R150
20	80	78	132	R150
25	80	78	132	R150

Fortsetzung nächste Seite

d	X5	X8	X9	R2
(mm)	(mm)	(mm)	(mm)	
32	80	78	132	R150
40	80	78	132	R150
50	80	78	132	R150
63	80	78	132	R150



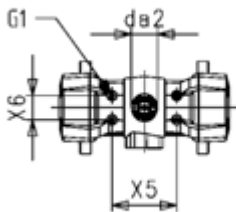
**PROGEF Standard PP-H Kugelhahn Typ 546 Pro mit PPA FO (Federkraft öffnend) Mit Festflanschen PP-H gerillt metrisch**

**Ausführung:**

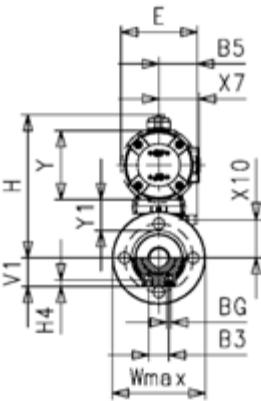
- Steuerluftanschluss über integrierte NAMUR-Schnittstelle gemäss VDI/VDE 3845 mit 5.6 bar (81.2 psi)
- Kontrollzeit 90°< 1-2s
- Leicht ein- und ausbaubar
- Integrierte Gewindebuchsen für die Befestigung der Armatur
- Vollkunststofflösung (Antriebsgehäuse bestehend aus PP-GF)
- Optische Stellungsanzeige
- Z-Masse, Anschlusssteile und Überwurfmutter sind kompatibel mit Type 230 - 235 und 546 (1. Generation)

**Option:**

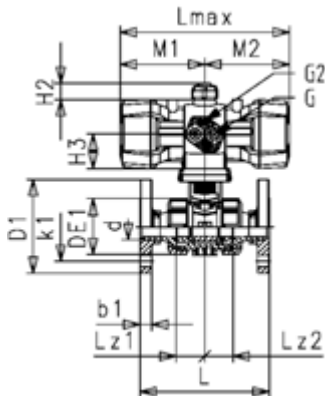
- Elektrische Positionsrückmeldung, inkl. LED Anzeige (DN10-50) - PNP, NPN und NAMUR
- Positioner RPC, RPC D, RPC PID
- Armatur individuell konfigurierbar



d	Zoll	DN	PN	kv-Wert	EPDM	EUR	SP	Gewicht
(mm)	(inch)	(mm)	(bar)	( $\Delta p=1$ bar)	Code			(kg)
				(L/min)				
20	1/2	15	10	185	199 251 443	1.315,48	1	1,400
25	3/4	20	10	350	199 251 444	1.349,53	1	1,600
32	1	25	10	700	199 251 445	1.399,70	1	1,800
40	1 1/4	32	10	1000	199 251 446	1.462,43	1	3,100
50	1 1/2	40	10	1600	199 251 447	1.562,78	1	3,600
63	2	50	10	3100	199 251 448	1.661,34	1	4,700



d	FKM	EUR	SP	Gewicht
(mm)	Code			(kg)
20	199 251 453	1.342,34	1	1,400
25	199 251 454	1.365,65	1	1,600
32	199 251 455	1.428,37	1	1,800
40	199 251 456	1.507,24	1	3,100
50	199 251 457	1.618,34	1	3,600
63	199 251 458	1.743,80	1	4,700



d	Actuator	DE1	M1	M2	Lmax	H2	G2	G	H3	Lz1	Lz2	b1	k1	D1
(mm)		(mm)	(mm)	(mm)	(mm)	(mm)	(mm)	(mm)	(mm)	(mm)	(mm)	(mm)	(mm)	(mm)
20	PPA08	50	80	80	159	20	M5	G 1/4	41	48	48	12	33	95
25	PPA08	58	80	80	159	20	M5	G 1/4	41	56	56	13	38	103
32	PPA15	68	106	106	211	20	M5	G 1/4	45	59	59	14	43	115
40	PPA15	84	106	106	211	20	M5	G 1/4	45	67	67	15	50	138
50	PPA40	97	123	123	246	20	M5	G 1/4	56	74	74	16	55	148
63	PPA40	124	123	123	246	20	M5	G 1/4	56	85	85	18	63	163

d	L	z	E	X7	Y1	Y	H	X10	B3	BG	Wmax	V1	H4	G1	da2
(mm)	(mm)	(mm)	(mm)	(mm)	(mm)	(mm)	(mm)	(mm)	(mm)	(mm)	(mm)	(mm)	(mm)	(mm)	(mm)
20	130	96	74	43	35	75	115	35	25	M6	95	27	12	M5	33
25	150	111	74	43	35	75	115	35	25	M6	103	30	12	M5	33
32	160	118	94	51	35	88	128	35	25	M6	115	36	12	M5	33
40	180	133	94	51	33	88	128	33	45	M8	138	44	15	M5	33
50	200	147	120	62	33	111	151	33	45	M8	148	51	15	M5	33
63	230	169	120	62	36	111	151	36	45	M8	163	64	15	M5	33

PF 3 39 K10 034

<b>d</b>	<b>X6</b>	<b>X5</b>
(mm)	(mm)	(mm)
20	30	80
25	30	80
32	30	80
40	30	80
50	30	80
63	30	80

---



**PROGEF Standard PP-H Kugelhahn Typ 546 Pro mit PPA FO (Federkraft öffnend)  
Mit Stumpfschweisstützen IR-Plus SDR11 metrisch**



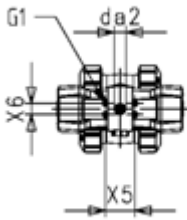
**Ausführung:**

- Steuerluftanschluss über integrierte NAMUR-Schnittstelle gemäss VDI/VDE 3845 mit 5.6 bar (81.2 psi)
- Kontrollzeit 90°< 1-2s
- Leicht ein- und ausbaubar
- Integrierte Gewindebuchsen für die Befestigung der Armatur
- Vollkunststofflösung (Antriebsgehäuse bestehend aus PP-GF)
- Optische Stellungsanzeige
- Z-Masse, Anschlusssteile und Überwurfmutter sind kompatibel mit Type 230 - 235 und 546 (1. Generation)

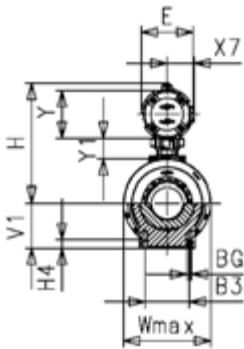
**Option:**

- Elektrische Positionsrückmeldung, inkl. LED Anzeige (DN10-50) - PNP, NPN und NAMUR
- Positioner RPC, RPC D, RPC PID
- Armatur individuell konfigurierbar

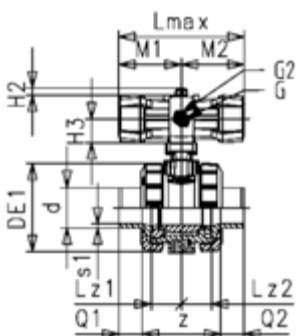
d (mm)	DN (mm)	PN (bar)	kv-Wert (Δp=1 bar) (l/min)	EPDM Code	EUR	SP	Gewicht (kg)
20	15	10	185	199 251 853	1.216,22	1	1,200
25	20	10	350	199 251 854	1.236,60	1	1,300
32	25	10	700	199 251 855	1.277,84	1	1,400
40	32	10	1000	199 251 856	1.310,09	1	2,500
50	40	10	1600	199 251 857	1.410,45	1	2,800
63	50	10	3100	199 251 858	1.476,78	1	2,774
75	65	10	5000	199 251 859	2.297,59	1	6,600
90	80	10	7000	199 251 860	2.876,46	1	8,400
110	100	10	11000	199 251 861	3.372,90	1	12,600



d (mm)	FKM Code	EUR	SP	Gewicht (kg)
20	199 251 863	1.229,44	1	1,200
25	199 251 864	1.254,53	1	1,300
32	199 251 865	1.310,09	1	1,400
40	199 251 866	1.362,07	1	2,032
50	199 251 867	1.362,07	1	2,800
63	199 251 868	1.560,99	1	2,791
75	199 251 869	2.458,89	1	6,600
90	199 251 870	3.075,40	1	8,400
110	199 251 871	3.616,63	1	12,600



d (mm)	Actuator	DE1 (mm)	M1 (mm)	M2 (mm)	Lmax (mm)	H2 (mm)	G2 (mm)	G (mm)	H3 (mm)	Lz1 (mm)	Lz2 (mm)	Q1 (mm)	Q2 (mm)	z (mm)
20	PPA08	50	80	80	159	20	M5	G 1/4	41	28	28	14	14	98
25	PPA08	58	80	80	159	20	M5	G 1/4	41	33	33	16	16	111
32	PPA15	68	106	106	211	20	M5	G 1/4	45	36	36	18	18	118
40	PPA15	84	106	106	211	20	M5	G 1/4	45	43	43	21	21	133
50	PPA40	97	123	123	246	20	M5	G 1/4	56	45	45	23	23	147
63	PPA40	124	123	123	246	20	M5	G 1/4	56	51	51	27	27	169
75	PPA80	166	172	172	343	20	M5	G 1/4	66	68	68	41	41	184
90	PPA80	200	172	172	343	20	M5	G 1/4	66	71	71	33	33	199
110	PPA80	238	172	172	343	20	M5	G 1/4	66	82	82	38	38	226



d (mm)	E (mm)	X7 (mm)	Y1 (mm)	Y (mm)	H (mm)	X10 (mm)	B3 (mm)	BG (mm)	Wmax (mm)	V1 (mm)	H4 (mm)	G1 (mm)	da2 (mm)	X6 (mm)	X5 (mm)
20	74	43	35	75	115	35	25	M6	77	27	12	M5	33	30	80
25	74	43	35	75	115	35	25	M6	77	30	12	M5	33	30	80
32	94	51	35	88	128	35	25	M6	93	36	12	M5	33	30	80
40	94	51	33	88	128	33	45	M8	93	44	15	M5	33	30	80
50	120	62	33	111	151	33	45	M8	117	51	15	M5	33	30	80
63	120	62	36	111	151	36	45	M8	117	64	15	M5	33	30	80
75	142	74		131	171		70	M8	139	85	15	M6	33	30	80
90	142	74		131	171		70	M8	139	105	15	M7	33	30	80
110	142	74		131	171		120	M12	139	123	22	M8	33	30	80



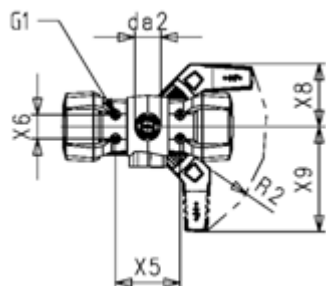
**PROGEF Standard PP-H Kugelhahn Typ 546 mit PPA FC (Federkraft schliessend) Mit Handbetätigung Mit Schweißmuffen metrisch**

**Ausführung:**

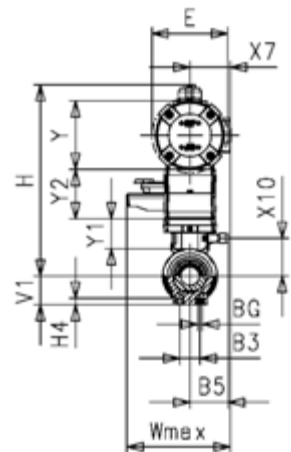
- Steuerluftanschluss über integrierte NAMUR-Schnittstelle gemäss VDI/VDE 3845 mit 5.6 bar (81.2 psi)
- Kontrollzeit 90°< 1-2s
- Leicht ein- und ausbaubar
- Integrierte Gewindebuchsen für die Befestigung der Armatur
- Vollkunststofflösung (Antriebsgehäuse bestehend aus PP-GF)
- Optische Stellungsanzeige
- Z-Masse, Anschlusssteile und Überwurfmutter sind kompatibel mit Type 230 - 235 und 546 (1. Generation)

**Option:**

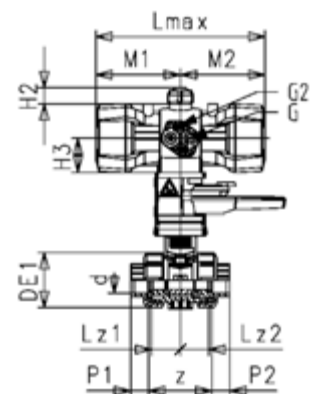
- Elektrische Positionsrückmeldung, inkl. LED Anzeige (DN10-50) - PNP, NPN und NAMUR
- Positioner RPC, RPC D, RPC PID
- Armatur individuell konfigurierbar



d (mm)	DN (mm)	PN (bar)	kv-Wert (Δp=1 bar) (L/min)	EPDM Code	EUR	SP	Gewicht (kg)
16	10	10	70	199 251 002	1.360,26	1	1,500
20	15	10	185	199 251 003	1.365,65	1	1,500
25	20	10	350	199 251 004	1.392,52	1	1,307
32	25	10	700	199 251 005	1.431,94	1	1,700
40	32	10	1000	199 251 006	1.473,20	1	2,800
50	40	10	1600	199 251 007	1.564,58	1	2,440
63	50	10	3100	199 251 008	1.632,66	1	4,000



d (mm)	FKM Code	EUR	SP	Gewicht (kg)
16	199 251 012	1.380,00	1	1,500
20	199 251 013	1.383,57	1	1,500
25	199 251 014	1.414,07	1	1,600
32	199 251 015	1.471,37	1	1,700
40	199 251 016	1.516,19	1	2,800
50	199 251 017	1.612,98	1	3,100
63	199 251 018	1.716,92	1	2,985



d (mm)	Actuator	DE1 (mm)	V1 (mm)	H4 (mm)	M1 (mm)	M2 (mm)	G2 (mm)	G (mm)	H3 (mm)	Lz1 (mm)	Lz2 (mm)	Lmax (mm)	E (mm)	Y1 (mm)
16	PPA08	50	27	12	80	80	M5	G 1/4	41	28	28	159	74	95
20	PPA08	50	27	12	80	80	M5	G 1/4	41	28	28	159	74	95
25	PPA08	58	30	12	80	80	M5	G 1/4	41	33	33	159	74	95
32	PPA15	68	36	12	106	106	M5	G 1/4	45	36	36	211	94	108
40	PPA15	84	44	15	106	106	M5	G 1/4	45	43	43	211	94	108
50	PPA40	97	51	15	123	123	M5	G 1/4	56	45	45	246	120	131
63	PPA40	124	64	15	123	123	M5	G 1/4	56	51	51	246	120	131

d (mm)	Y (mm)	Y2 (mm)	H (mm)	X10 (mm)	B3 (mm)	BG (mm)	Wmax (mm)	G1 (mm)	da2 (mm)	X6 (mm)	X5 (mm)	X8 (mm)	X9 (mm)	R2 (mm)	X7 (mm)
16	35	60	237	35	25	M6	210	M5	33	30	80	78	132	R150	37
20	35	60	237	35	25	M6	210	M5	33	30	80	78	132	R150	37
25	35	60	240	35	25	M6	210	M5	33	30	80	78	132	R150	37
32	35	60	259	35	25	M6	210	M5	33	30	80	78	132	R150	47
40	33	60	265	33	45	M8	210	M5	33	30	80	78	132	R150	47
50	33	60	295	33	45	M8	210	M5	33	30	80	78	132	R150	60
63	36	60	311	36	45	M8	210	M5	33	30	80	78	132	R150	60

d (mm)	H2 (mm)	P1 (mm)	P2 (mm)	z (mm)
16	20	13	13	67
20	20	14	14	67
25	20	16	16	76

Fortsetzung nächste Seite



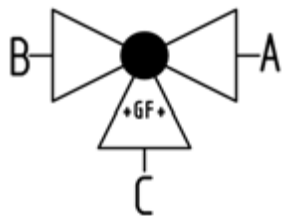
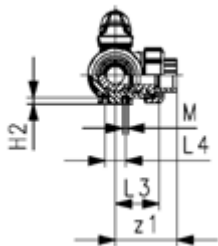
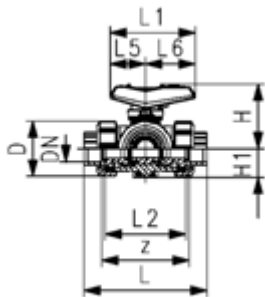
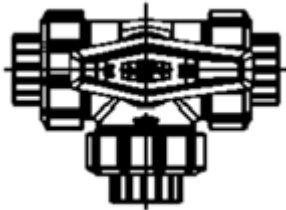
PF 3 39 K10 034

<b>d</b>	<b>H2</b>	<b>P1</b>	<b>P2</b>	<b>z</b>
(mm)	(mm)	(mm)	(mm)	(mm)
32	20	18	18	82
40	20	20	20	97
50	20	23	23	101
63	20	27	27	114

---

# 3-Wege-Kugelhahn Typ 543 Pro, horizontal/L-Bohrung

PF 2 34 729 801



## PROGEF Standard 3-Weg Kugelhahn Typ 543 Pro Horizontal/L-Bohrung Mit Schweissmuffen metrisch

### Ausführung:

- Serienmäßig abschließbar (DN10-DN50)
- Material: PP-H
- Einfach ein- und ausbaubar (Anschlussstück und Überwurfmutter sind kompatibel zu Typ 546)
- Kugeldichtung PTFE
- Stellbereich 360° ohne Hebelanschlag
- Anschlag für Stellbereich 90° beigelegt, in verschiedenen Positionen optional aufsteckbar
- Integrierte Gewindebuchsen für die Befestigung der Armatur
- Auslieferungszustand A-C geöffnet, siehe Schaltschema
- Z-Mass, Anschlussstück und Überwurfmutter sind kompatibel mit Typ 543 (1. Generation)

### Option:

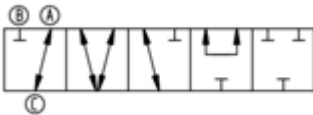
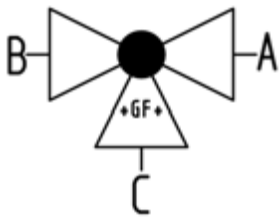
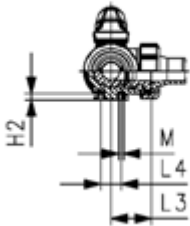
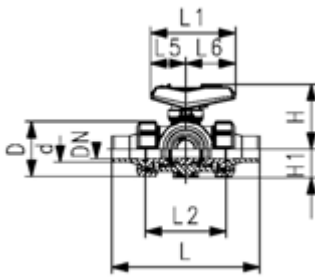
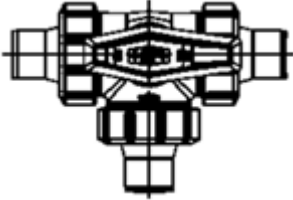
- Schnittstellenmodul mit Positionsrückmeldung, inkl. LED Sensor (DN10-50)
- Manuelle Federrückstelleinheit ("Dead man") (DN10-25)
- Stellantriebe pneumatisch und elektrisch von Georg Fischer
- Armatur individuell konfigurierbar

d	DN	Zoll	PN	kv-Wert	EPDM	EUR	Gewicht
(mm)	(mm)	(inch)	(bar)	( $\Delta p=1$ bar)	Code		(kg)
16	10	3/8	10	50	167 543 001	241,84	0,161
20	15	1/2	10	75	167 543 002	247,45	0,165
25	20	3/4	10	150	167 543 003	281,81	0,237
32	25	1	10	280	167 543 004	350,49	0,374
40	32	1 1/4	10	480	167 543 005	396,71	0,616
50	40	1 1/2	10	620	167 543 006	462,71	0,950
63	50	2	10	1230	167 543 007	568,08	1,843

d	FKM	EUR	Gewicht
(mm)	Code		(kg)
16	167 543 011	293,90	0,161
20	167 543 012	298,78	0,165
25	167 543 013	340,35	0,237
32	167 543 014	428,56	0,361
40	167 543 015	477,55	0,616
50	167 543 016	577,84	0,912
63	167 543 017	734,36	1,882

d	D	H	H1	H2	L	L1	L2	L3	L4	L5	L6	M	z	z1	closest inch
(mm)	(mm)	(mm)	(mm)	(mm)	(mm)	(mm)	(mm)	(mm)	(mm)	(mm)	(mm)		(mm)	(mm)	(inch)
16	50	61	28	8	110	82	72	36	25	35	47	6	82	41	3/8
20	50	61	28	8	112	82	72	36	25	35	47	6	82	41	1/2
25	58	74	32	8	129	106	85	43	25	44	62	6	97	49	3/4
32	68	80	36	8	146	106	98	49	25	44	62	6	110	55	1
40	84	95	45	9	170	131	118	59	45	57	74	8	132	66	1 1/4
50	97	102	51	9	193	131	135	68	45	57	74	8	151	76	1 1/2
63	124	117	65	9	244	152	176	88	45	66	86	8	188	94	2

PF 2 34 729 801



**PROGEF Standard**  
**3-Weg Kugelhahn Typ 543 Pro**  
**Horizontal/L-Bohrung**  
**Mit Muffenschweisstützen metrisch**

**Ausführung:**

- Serienmäßig abschließbar (DN10-DN50)
- Material: PP-H
- Einfach ein- und ausbaubar (Anschlussstück und Überwurfmutter sind kompatibel zu Typ 546)
- Kugeldichtung PTFE
- Stellbereich 360° ohne Hebelanschlag
- Anschlag für Stellbereich 90° beigelegt, in verschiedenen Positionen optional aufsteckbar
- Integrierte Gewindebuchsen für die Befestigung der Armatur
- Auslieferungszustand A-C geöffnet, siehe Schaltschema
- Z-Mass, Anschlussstück und Überwurfmutter sind kompatibel mit Typ 543 (1. Generation)

**Option:**

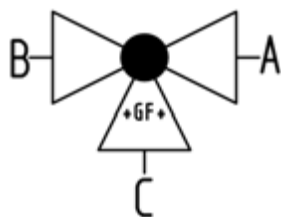
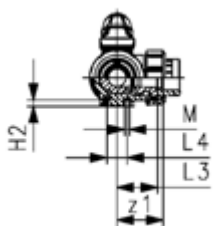
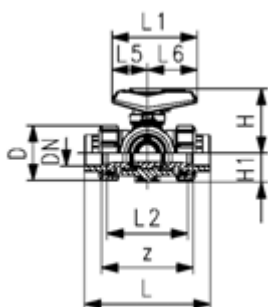
- Schnittstellenmodul mit Positionsrückmeldung, inkl. LED Sensor (DN10-50)
- Manuelle Federrückstelleinheit ("Dead man") (DN10-25)
- Stellantriebe pneumatisch und elektrisch von Georg Fischer
- Armatur individuell konfigurierbar

d	DN	Zoll	PN	kv-Wert	EPDM	EUR	SP	Gewicht
(mm)	(mm)	(inch)	(bar)	( $\Delta p=1$ bar)	Code			(kg)
				(L/min)				
16	10	3/8	10	50	167 543 021	241,84	1	0,165
20	15	1/2	10	75	167 543 022	247,45	1	0,171
25	20	3/4	10	150	167 543 023	281,81	1	0,247
32	25	1	10	280	167 543 024	350,49	1	0,377
40	32	1 1/4	10	480	167 543 025	396,71	1	0,629
50	40	1 1/2	10	620	167 543 026	462,71	1	0,953
63	50	2	10	1230	167 543 027	568,08	1	1,855

d	FKM	EUR	SP	Gewicht
(mm)	Code			(kg)
16	167 543 031	293,90	1	0,165
20	167 543 032	298,78	1	0,171
25	167 543 033	340,35	1	0,247
32	167 543 034	428,56	1	0,377
40	167 543 035	477,55	1	0,629
50	167 543 036	577,84	1	0,953
63	167 543 037	734,36	1	1,855

d	D	H	H1	H2	L	L1	L2	L3	L4	L5	L6	L7	M	closest
(mm)	(mm)	(mm)	(mm)	(mm)	(mm)	(mm)	(mm)	(mm)	(mm)	(mm)	(mm)	(mm)		inch
														(inch)
16	50	61	28	8	126	82	72	36	25	35	47	133	6	3/8
20	50	61	28	8	136	82	72	36	25	35	47	144	6	1/2
25	58	74	32	8	159	106	85	43	25	44	62	170	6	3/4
32	68	80	36	8	178	106	98	49	25	44	62	191	6	1
40	84	95	45	9	204	131	118	59	45	57	74	223	8	1 1/4
50	97	102	51	9	237	131	135	68	45	57	74	256	8	1 1/2
63	124	117	65	9	296	152	176	88	45	66	86	319	8	2

**PROGEF Standard**  
**3-Weg Kugelhahn Typ 543 Pro**  
**Horizontal/L-Bohrung**  
**Mit Gewindemuffen verstärkt Rp**



**Ausführung:**

- Material: PP-H
- Serienmäßig abschließbar (DN10-DN50)
- Einfach ein- und ausbaubar (Anschlussstück und Überwurfmutter sind kompatibel zu Typ 546)
- Kugeldichtung PTFE
- Stellbereich 360° ohne Hebelanschlag
- Anschlag für Stellbereich 90° beigelegt, in verschiedenen Positionen optional aufsteckbar
- Integrierte Gewindebuchsen für die Befestigung der Armatur
- Auslieferungszustand A-C geöffnet, siehe Schaltschema
- Z-Mass, Anschlussstück und Überwurfmutter sind kompatibel mit Typ 543 (1. Generation)

**Option:**

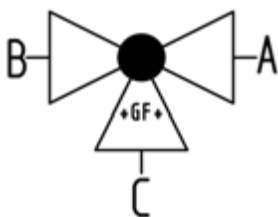
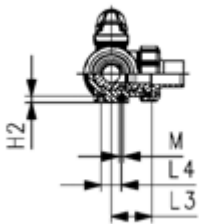
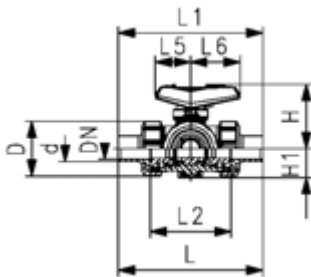
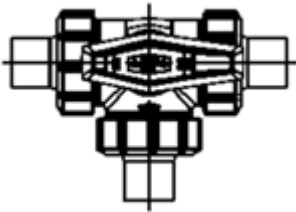
- Schnittstellenmodul mit Positionsrückmeldung, inkl. LED Sensor (DN10-50)
- Manuelle Federrückstelleinheit ("Dead man") (DN10-25)
- Stellantriebe pneumatisch und elektrisch von Georg Fischer
- Armatur individuell konfigurierbar

d	DN	Gewinde	Zoll	PN	kv-Wert	EPDM	EUR	SP	Gewicht	
(mm)	(mm)		(inch)	(bar)	( $\Delta p=1$ bar)	Code			(kg)	
					(L/min)					
16	10	Rp	3/8	10	50	167 543 081	262,11	1	0,161	
20	15	Rp	1/2	10	75	167 543 082	267,17	1	0,165	
25	20	Rp	3/4	10	150	167 543 083	301,32	1	0,237	
32	25	Rp	1	10	280	167 543 084	369,81	1	0,361	
40	32	Rp	1 1/4	10	480	167 543 085	418,80	1	0,616	
50	40	Rp	1 1/2	10	620	167 543 086	489,66	1	0,912	
63	50	Rp	2	10	1230	167 543 087	617,08	1	1,773	

FKM Code	EUR	SP	Gewicht
			(kg)
167 543 091	315,95	1	0,161
167 543 092	323,36	1	0,165
167 543 093	365,11	1	0,237
167 543 094	452,95	1	0,361
167 543 095	506,83	1	0,616
167 543 096	609,65	1	0,912
167 543 097	793,15	1	1,773

D	H	H1	H2	L	L1	L2	L3	L4	L5	L6	M	z	z1
(mm)	(mm)	(mm)	(mm)	(mm)	(mm)	(mm)	(mm)	(mm)	(mm)	(mm)		(mm)	(mm)
50	61	28	8	112	82	72	36	25	35	47	6	86	43
50	61	28	8	114	82	72	36	25	35	47	6	84	42
58	74	32	8	131	106	85	43	25	44	62	6	99	50
68	80	36	8	154	106	98	49	25	44	62	6	112	56
84	95	45	9	180	131	118	59	45	57	74	8	132	66
97	102	51	9	203	131	135	68	45	57	74	8	153	77
124	117	65	9	258	152	176	88	45	66	86	8	196	98

**PROGEF Standard 3-Weg Kugelhahn Typ 543 Pro**  
**Horizontal/L-Bohrung**  
**Mit Stumpfschweisstützen IR-Plus SDR11 metrisch**



**Ausführung:**

- Material: PP-H
- Serienmäßig abschließbar (DN10-DN50)
- Einfach ein- und ausbaubar (Anschlussstück und Überwurfmutter sind kompatibel zu Typ 546)
- Kugeldichtung PTFE
- Stellbereich 360° ohne Hebelanschlag
- Anschlag für Stellbereich 90° beigelegt, in verschiedenen Positionen optional aufsteckbar
- Integrierte Gewindebuchsen für die Befestigung der Armatur
- Auslieferungszustand A-C geöffnet, siehe Schaltschema
- Z-Mass, Anschlussstück und Überwurfmutter sind kompatibel mit Typ 543 (1. Generation)

**Option:**

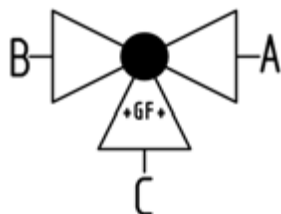
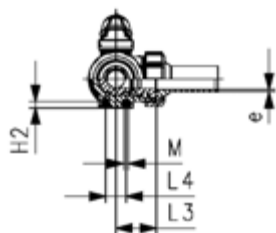
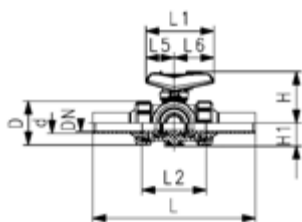
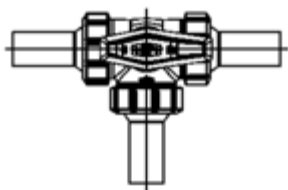
- Schnittstellenmodul mit Positionsrückmeldung, inkl. LED Sensor (DN10-50)
- Manuelle Federrückstelleinheit ("Dead man") (DN10-25)
- Stellantriebe pneumatisch und elektrisch von Georg Fischer
- Armatur individuell konfigurierbar

d (mm)	DN (mm)	Zoll (inch)	PN (bar)	kv-Wert (Δp=1 bar) (l/min)	EPDM Code	EUR	Gewicht (kg)
20	15	½	10	75	167 543 062	257,39	0,171
25	20	¾	10	150	167 543 063	291,53	0,247
32	25	1	10	280	167 543 064	365,11	0,377
40	32	1 ¼	10	480	167 543 065	411,37	0,629
50	40	1 ½	10	620	167 543 066	482,43	0,989
63	50	2	10	1230	167 543 067	592,67	1,928

d (mm)	FKM Code	EUR	Gewicht (kg)
20	167 543 072	311,06	0,171
25	167 543 073	355,17	0,247
32	167 543 074	448,09	0,377
40	167 543 075	499,63	0,629
50	167 543 076	602,45	0,953
63	167 543 077	766,37	1,855

d (mm)	D (mm)	H (mm)	H1 (mm)	H2 (mm)	L (mm)	L1 (mm)	L2 (mm)	L3 (mm)	L4 (mm)	L5 (mm)	L6 (mm)	M (mm)	e (mm)	closest inch (inch)
20	50	61	28	8	146	82	72	36	25	35	47	6	1,9	½
25	58	74	32	8	163	106	85	43	25	44	62	6	2,3	¾
32	68	80	36	8	178	106	98	49	25	44	62	6	2,9	1
40	84	95	45	9	204	131	118	59	45	57	74	8	3,7	1 ¼
50	97	102	51	9	237	131	135	68	45	57	74	8	4,6	1 ½
63	124	117	65	9	296	152	176	88	45	66	86	8	5,8	2

**PROGEF Standard 3-Weg Kugelhahn Typ 543 Pro**  
**Horizontal/L-Bohrung**  
**Mit Stumpfschweissstutzen lang SDR11 metrisch**



**Ausführung:**

- Material: PP-H
- Serienmäßig abschließbar (DN10-DN50)
- Einfach ein- und ausbaubar (Anschlussstück und Überwurfmutter sind kompatibel zu Typ 546)
- Kugeldichtung PTFE
- Stellbereich 360° ohne Hebelanschlag
- Anschlag für Stellbereich 90° beigelegt, in verschiedenen Positionen optional aufsteckbar
- Integrierte Gewindebuchsen für die Befestigung der Armatur
- Auslieferungszustand A-C geöffnet, siehe Schaltschema
- Z-Mass, Anschlussstück und Überwurfmutter sind kompatibel mit Typ 543 (1. Generation)

**Option:**

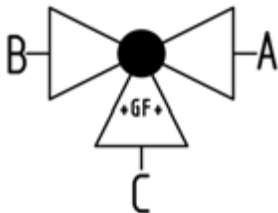
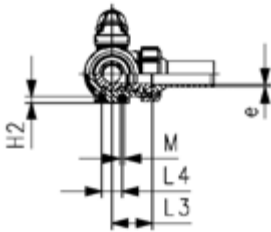
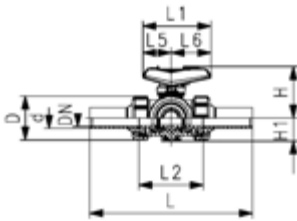
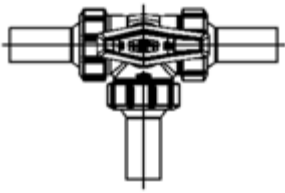
- Schnittstellenmodul mit Positionsrückmeldung, inkl. LED Sensor (DN10-50)
- Manuelle Federrückstelleinheit ("Dead man") (DN10-25)
- Stellantriebe pneumatisch und elektrisch von Georg Fischer
- Armatur individuell konfigurierbar

d	DN	Zoll	PN	kv-Wert	EPDM	EUR	SP	Gewicht	
(mm)	(mm)	(inch)	(bar)	( $\Delta p=1 \text{ bar}$ )	Code			(kg)	
				(L/min)					
20	15	½	10	75	<b>167 543 102</b>	<b>311,06</b>	1	0,179	
25	20	¾	10	150	<b>167 543 103</b>	<b>318,28</b>	1	0,262	
32	25	1	10	280	<b>167 543 104</b>	<b>365,11</b>	1	0,399	
40	32	1 ¼	10	480	<b>167 543 105</b>	<b>462,71</b>	1	0,675	
50	40	1 ½	10	620	<b>167 543 106</b>	<b>519,11</b>	1	1,032	
63	50	2	10	1230	<b>167 543 107</b>	<b>609,65</b>	1	2,221	

d	FKM	EUR	SP	Gewicht
(mm)	Code			(kg)
20	<b>167 543 112</b>	<b>368,73</b>	1	0,179
25	<b>167 543 113</b>	<b>379,57</b>	1	0,262
32	<b>167 543 114</b>	<b>389,51</b>	1	0,399
40	<b>167 543 115</b>	<b>445,72</b>	1	0,675
50	<b>167 543 116</b>	<b>570,44</b>	1	1,032
63	<b>167 543 117</b>	<b>626,86</b>	1	2,221

d	D	H	H1	H2	L	L1	L2	L3	L4	L5	L6	M	e	closest
(mm)	(mm)	(mm)	(mm)	(mm)	(mm)	(mm)	(mm)	(mm)	(mm)	(mm)	(mm)	(mm)	(mm)	inch
														(inch)
20	50	61	28	8	210	82	72	36	25	35	47	6	1,9	½
25	58	61	32	8	237	82	85	43	25	35	47	6	2,3	¾
32	68	74	36	8	250	106	98	49	25	44	62	6	2,9	1
40	84	80	45	9	282	106	118	59	45	44	62	8	3,7	1 ¼
50	97	95	51	9	317	131	135	68	45	57	74	8	4,6	1 ½
63	124	102	65	9	396	131	176	88	45	57	74	8	5,8	2

**ecoFIT 3-Weg Kugelhahn Typ 543 Pro PP-H**  
**Horizontal/L-Bohrung**  
**Mit Stumpfschweisstützen lang PE100 SDR11 metrisch**



**Ausführung:**

- Werkstoff: PP-H/PE
- Serienmäßig abschließbar (DN10-DN50)
- Einfach ein- und ausbaubar (Anschlussstück und Überwurfmutter sind kompatibel zu Typ 546)
- Kugeldichtung PTFE
- Stellbereich 360° ohne Hebelanschlag
- Anschlag für Stellbereich 90° beigelegt, in verschiedenen Positionen optional aufsteckbar
- Integrierte Gewindebuchsen für die Befestigung der Armatur
- Auslieferungszustand A-C geöffnet, siehe Schaltschema
- Z-Mass, Anschlussstück und Überwurfmutter sind kompatibel mit Typ 543 (1. Generation)

**Option:**

- Schnittstellenmodul mit Positionsrückmeldung, inkl. LED Sensor (DN10-50)
- Manuelle Federrückstelleinheit ("Dead man") (DN10-25)
- Stellantriebe pneumatisch und elektrisch von Georg Fischer
- Armatur individuell konfigurierbar

d	DN	Zoll	PN	kv-Wert	EPDM	EUR	Gewicht
(mm)	(mm)	(inch)	(bar)	( $\Delta p=1$ bar)	Code		(kg)
				(l/min)			
20	15	½	10	75	<b>167 543 122</b>	<b>311,06</b>	0,179
25	20	¾	10	150	<b>167 543 123</b>	<b>318,28</b>	0,262
32	25	1	10	280	<b>167 543 124</b>	<b>365,11</b>	0,399
40	32	1 ¼	10	480	<b>167 543 125</b>	<b>462,71</b>	0,675
50	40	1 ½	10	620	<b>167 543 126</b>	<b>519,11</b>	1,032
63	50	2	10	1230	<b>167 543 127</b>	<b>609,65</b>	2,125

d	FKM	EUR	Gewicht
(mm)	Code		(kg)
20	<b>167 543 132</b>	<b>734,36</b>	0,179
25	<b>167 543 133</b>	<b>379,57</b>	0,262
32	<b>167 543 134</b>	<b>389,51</b>	0,399
40	<b>167 543 135</b>	<b>445,72</b>	0,675
50	<b>167 543 136</b>	<b>570,44</b>	1,032
63	<b>167 543 137</b>	<b>626,86</b>	2,221

d	D	L	L1	L2	L3	L4	L5	L6	H	H1	H2	M	e	closest
(mm)	(mm)	(mm)	(mm)	(mm)	(mm)	(mm)	(mm)	(mm)	(mm)	(mm)	(mm)	(mm)	(mm)	inch
														(inch)
20	50	210	82	72	36	25	35	47	61	28	8	6	1,9	½
25	58	237	82	85	43	25	35	47	61	32	8	6	2,3	¾
32	68	250	106	98	49	25	44	62	74	36	8	6	2,9	1
40	84	282	106	118	59	45	44	62	80	45	9	8	3,7	1 ¼
50	97	317	131	135	68	45	57	74	95	51	9	8	4,6	1 ½
63	124	396	131	176	88	45	57	74	102	65	9	8	5,8	2



# 3-Wege Kugelhahn Typ 543 Pro, elektrisch, horizontal/L-Bohrung

PF 3 39 980 034



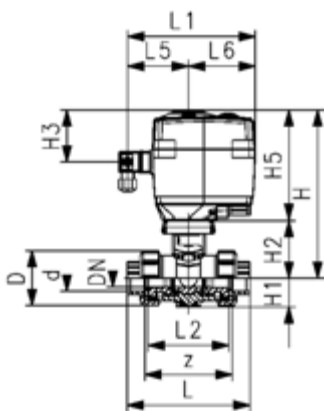
## PROGEF Standard 3-Weg Kugelhahn Typ 543 Pro E Horizontal/L-Bohrung 100-230V Mit integrierter Handnotbetätigung Mit Schweissmuffen metrisch

### Ausführung:

- Spannung 100 - 230V, 50-60 Hz
- Werkseingestellt Stellbereich 90°<
- Grundstellung A-C geöffnet, betätigte Stellung B-C geöffnet, siehe Schaltschema
- Andere Positionen sind möglich mit Endschalter
- Heizung integriert, Rückmeldung (Auf/Zu/Mitte)
- Integrierte Gewindebuchsen für die Befestigung der Armatur
- Material: PP-H

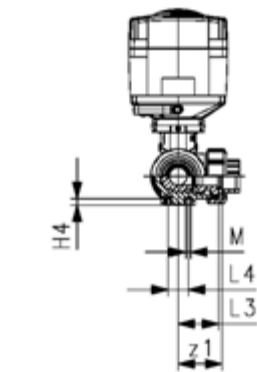
### Option:

- Optionales Zubehör: Rückstellereinheit mit integrierter Batterie, Überwachungskarte, Stellungsregler, Feldbusanbindung

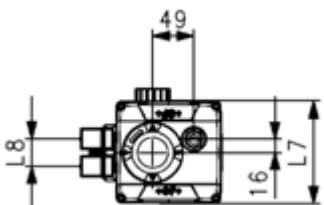


d (mm)	DN (mm)	Zoll (inch)	PN (bar)	kv-Wert (Δp=1 bar) (l/min)	EA	EPDM Code	EUR	Gewicht (kg)
16	10	3/8	10	50	EA15	199 198 022	1.575,99	2,038
20	15	1/2	10	75	EA15	199 198 023	1.581,11	2,042
25	20	3/4	10	150	EA15	199 198 024	1.622,51	2,132
32	25	1	10	280	EA15	199 198 025	1.678,72	2,257
40	32	1 1/4	10	480	EA15	199 198 026	1.716,36	2,548
50	40	1 1/2	10	620	EA15	199 198 027	1.959,28	2,844
63	50	2	10	1230	EA15	199 198 028	2.042,72	4,205

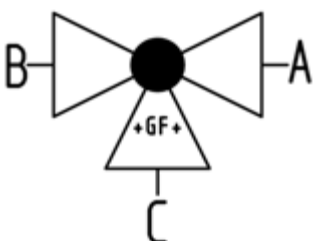
d (mm)	FKM Code	EUR	Gewicht (kg)
16	199 198 032	1.587,15	2,038
20	199 198 033	1.591,31	2,042
25	199 198 034	1.637,23	2,132
32	199 198 035	1.704,02	2,257
40	199 198 036	1.741,63	2,548
50	199 198 037	2.029,70	2,844
63	199 198 038	2.129,90	3,751



d (mm)	D (mm)	H (mm)	H1 (mm)	H2 (mm)	H3 (mm)	H5 (mm)	H6 (mm)	L (mm)	L1 (mm)	L2 (mm)	L3 (mm)	L4 (mm)	L5 (mm)	L6 (mm)	L7 (mm)
16	50	231	28	64	94	167	8	110	180	72	36	25	97	83	122
20	50	231	28	64	94	167	8	112	180	72	36	25	97	83	122
25	58	240	32	73	94	167	8	129	180	85	43	25	97	83	122
32	68	240	36	73	94	167	8	146	180	98	49	25	97	83	122
40	84	251	45	84	94	167	9	170	180	118	59	45	97	83	122
50	97	251	51	84	94	167	9	193	180	135	68	45	97	83	122
63	124	273	65	106	94	167	9	244	180	176	88	45	97	83	122



d (mm)	L8 (mm)	M	z (mm)	z1 (mm)
16	33	6	82	41
20	33	6	82	41
25	33	6	97	49
32	33	6	110	55
40	33	8	132	66
50	33	8	151	76
63	33	8	188	94





**PROGEF Standard 3-Weg Kugelhahn Typ 543 Pro**  
**Horizontale/L-Bohrung 100-230V**  
**Mit integrierter Handnotbetätigung**  
**Mit Schweissmuffen metrisch**

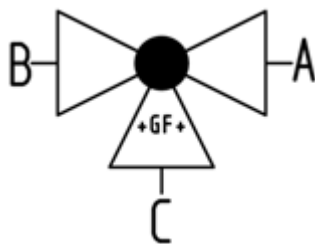
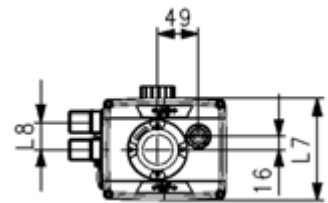
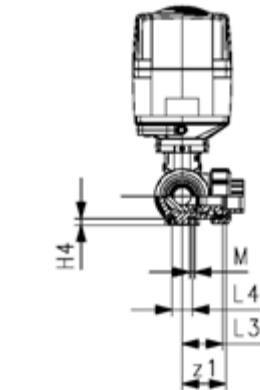
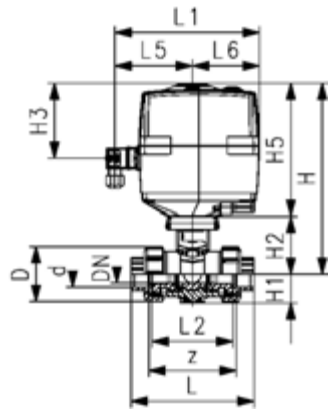


**Ausführung:**

- Spannung 100 - 230V, 50-60 Hz
- Werkseingestellt Stellbereich 90°<
- Grundstellung A-C geöffnet, betätigte Stellung B-C geöffnet, siehe Schaltschema
- Andere Positionen sind möglich mit Endschalter
- Heizung integriert, Rückmeldung (Auf/Zu/Mitte)
- Integrierte Gewindebuchsen für die Befestigung der Armatur
- Material: PP-H

**Option:**

- Optionales Zubehör: Rückstelleinheit mit integrierter Batterie, Überwachungskarte, Stellungsregler, Feldbusanbindung



d	DN	Zoll	PN	kv-Wert	EA	EPDM	EUR	Gewicht
(mm)	(mm)	(inch)	(bar)	( $\Delta p=1$ bar)		Code		(kg)
				(l/min)				
16	10	3/8	10	50	EA25	199 168 022	2.110,12	2,038
20	15	1/2	10	75	EA25	199 168 023	2.115,56	2,042
25	20	3/4	10	150	EA25	199 168 024	2.156,81	2,132
32	25	1	10	280	EA25	199 168 025	2.212,30	2,257
40	32	1 1/4	10	480	EA25	199 168 026	2.249,97	2,548
50	40	1 1/2	10	620	EA25	199 168 027	2.491,97	2,844
63	50	2	10	1230	EA25	199 168 028	2.574,33	4,205

d	FKM	EUR	Gewicht
(mm)	Code		(kg)
16	199 168 032	2.120,81	2,038
20	199 168 033	2.124,98	2,042
25	199 168 034	2.170,90	2,132
32	199 168 035	2.237,70	2,257
40	199 168 036	2.275,30	2,548
50	199 168 037	2.563,36	2,844
63	199 168 038	2.663,56	3,751

d	D	H	H1	H2	H3	H5	H6	L	L1	L2	L3	L4	L5	L6	L7
(mm)	(mm)	(mm)	(mm)	(mm)	(mm)	(mm)	(mm)	(mm)	(mm)	(mm)	(mm)	(mm)	(mm)	(mm)	(mm)
16	50	231	28	64	94	167	8	110	180	72	36	25	97	83	122
20	50	231	28	64	94	167	8	112	180	72	36	25	97	83	122
25	58	240	32	73	94	167	8	129	180	85	43	25	97	83	122
32	68	240	36	73	94	167	8	146	180	98	49	25	97	83	122
40	84	251	45	84	94	167	9	170	180	118	59	45	97	83	122
50	97	251	51	84	94	167	9	193	180	135	68	45	97	83	122
63	124	273	65	106	94	167	9	244	180	176	88	45	97	83	122

d	L8	M	z	z1	closest
(mm)	(mm)		(mm)	(mm)	inch
					(inch)
16	33	6	82	41	3/8
20	33	6	82	41	1/2
25	33	6	97	49	3/4
32	33	6	110	55	1
40	33	8	132	66	1 1/4
50	33	8	151	76	1 1/2
63	33	8	188	94	2



PF 3 39 980 034

**PROGEF Standard 3-Weg Kugelhahn Typ 543 Pro**  
**Horizontale/L-Bohrung 100-230V**  
**Mit integrierter Handnotbetätigung**  
**Mit Stumpfschweisstützen IR-Plus SDR11 metrisch**

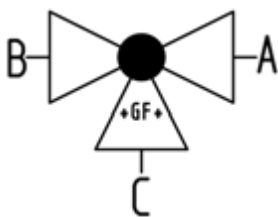
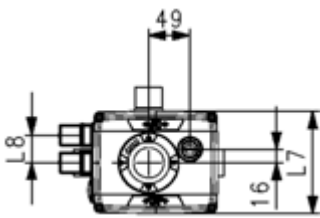
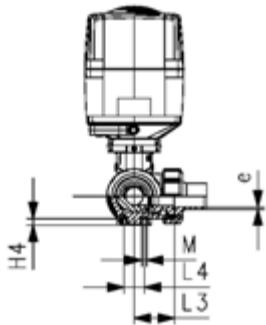
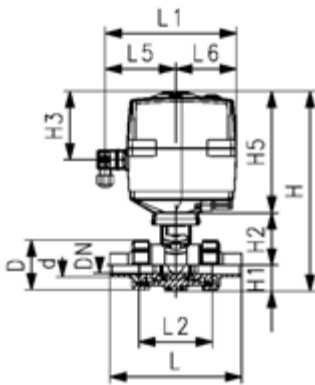


**Ausführung:**

- Material: PP-H
- Spannung 100 - 230V, 50-60 Hz
- Werkseingestellt Stellbereich 90°<
- Grundstellung A-C geöffnet, betätigte Stellung B-C geöffnet, siehe Schaltschema
- Andere Positionen sind möglich mit Endschalter
- Heizung integriert, Rückmeldung (Auf/Zu/Mitte)
- Integrierte Gewindebuchsen für die Befestigung der Armatur

**Option:**

- Optionales Zubehör: Rückstelleinheit mit integrierter Batterie, Überwachungskarte, Stellungsregler, Feldbusanbindung



d (mm)	DN (mm)	Zoll (inch)	PN (bar)	kv-Wert (Δp=1 bar) (l/min)	EA	EPDM Code	EUR	SP	Gewicht (kg)
20	15	½	10	75	EA25	<b>199 168 083</b>	<b>2.099,01</b>	1	2,048
25	20	¾	10	150	EA25	<b>199 168 084</b>	<b>2.135,72</b>	1	2,142
32	25	1	10	280	EA25	<b>199 168 085</b>	<b>2.196,73</b>	1	2,272
40	32	1 ¼	10	480	EA25	<b>199 168 086</b>	<b>2.233,30</b>	1	2,562
50	40	1 ½	10	620	EA25	<b>199 168 087</b>	<b>2.477,37</b>	1	2,885
63	50	2	10	1230	EA25	<b>199 168 088</b>	<b>2.566,88</b>	1	3,833

d (mm)	FKM Code	EUR	SP	Gewicht (kg)
20	<b>199 168 093</b>	<b>2.111,31</b>	1	2,048
25	<b>199 168 094</b>	<b>2.151,97</b>	1	2,142
32	<b>199 168 095</b>	<b>2.221,16</b>	1	2,272
40	<b>199 168 096</b>	<b>2.257,71</b>	1	2,562
50	<b>199 168 097</b>	<b>2.542,53</b>	1	2,885
63	<b>199 168 098</b>	<b>2.644,26</b>	1	3,833

d (mm)	D (mm)	H (mm)	H1 (mm)	H2 (mm)	H3 (mm)	H5 (mm)	H6 (mm)	L (mm)	L1 (mm)	L2 (mm)	L3 (mm)	L4 (mm)	L5 (mm)	L6 (mm)	L7 (mm)
20	50	231	28	64	94	167	8	146	180	72	36	25	97	83	122
25	58	240	32	73	94	167	8	163	180	85	43	25	97	83	122
32	68	240	36	73	94	167	8	178	180	98	49	25	97	83	122
40	84	251	45	84	94	167	9	204	180	118	59	45	97	83	122
50	97	251	51	84	94	167	9	237	180	135	68	45	97	83	122
63	124	273	65	106	94	167	9	296	180	176	88	45	97	83	122

d (mm)	L8 (mm)	M (mm)	closest inch (inch)
20	33	6	½
25	33	6	¾
32	33	6	1
40	33	8	1 ¼
50	33	8	1 ½
63	33	8	2

+GF+

**PROGEF Standard 3-Weg Kugelhahn Typ 543 Pro**  
**Horizontal/L-Bohrung 100-230v**  
**Mit integrierter Handnotbetätigung**  
**Mit Gewindemuffe verstärkt Rp**

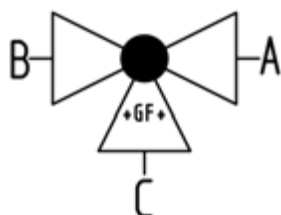
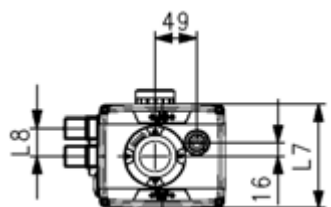
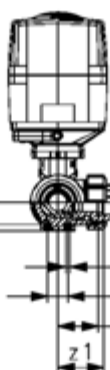
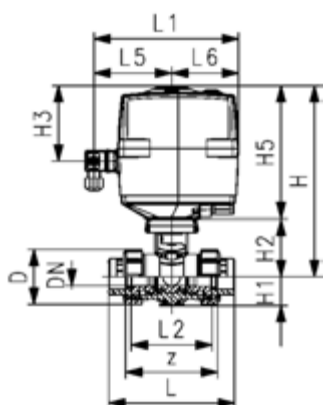


**Ausführung:**

- Material: PP-H
- Spannung 100 - 230V, 50-60 Hz
- Werkseingestellt Stellbereich 90°<
- Grundstellung A-C geöffnet, betätigte Stellung B-C geöffnet, siehe Schaltschema
- Andere Positionen sind möglich mit Endschalter
- Heizung integriert, Rückmeldung (Auf/Zu/Mitte)
- Integrierte Gewindebuchsen für die Befestigung der Armatur

**Option:**

- Optionales Zubehör: Rückstelleinheit mit integrierter Batterie, Überwachungskarte, Stellungsregler, Feldbusanbindung



d (mm)	DN (mm)	Gewinde	Zoll (inch)	PN (bar)	kv-Wert (Δp=1 bar) (L/min)	EA	EPDM Code	EUR	SP	Gewicht (kg)
16	10	Rp	3/8	10	50	EA25	199 168 122	2.070,60	1	2,038
20	15	Rp	1/2	10	75	EA25	199 168 123	2.082,85	1	2,042
25	20	Rp	3/4	10	150	EA25	199 168 124	2.119,43	1	2,132
32	25	Rp	1	10	280	EA25	199 168 125	2.176,40	1	2,257
40	32	Rp	1 1/4	10	480	EA25	199 168 126	2.208,93	1	2,548
50	40	Rp	1 1/2	10	620	EA25	199 168 127	2.457,09	1	2,844
63	50	Rp	2	10	1230	EA25	199 168 128	2.538,46	1	3,751

FKM Code	EUR	SP	Gewicht (kg)
199 168 132	2.086,86	1	2,038
199 168 133	2.090,98	1	2,042
199 168 134	2.131,58	1	2,132
199 168 135	2.200,80	1	2,257
199 168 136	2.237,44	1	2,548
199 168 137	2.522,13	1	2,844
199 168 138	2.619,85	1	3,751

D (mm)	H (mm)	H1 (mm)	H2 (mm)	H3 (mm)	H5 (mm)	H6 (mm)	L (mm)	L1 (mm)	L2 (mm)	L3 (mm)	L4 (mm)	L5 (mm)	L6 (mm)	L7 (mm)	L8 (mm)
50	231	28	64	94	167	8	112	180	72	36	25	97	83	122	33
50	231	28	64	94	167	8	114	180	72	36	25	97	83	122	33
58	240	32	73	94	167	8	131	180	85	43	25	97	83	122	33
68	240	36	73	94	167	8	154	180	98	49	25	97	83	122	33
84	251	45	84	94	167	9	180	180	118	59	45	97	83	122	33
97	251	51	84	94	167	9	203	180	135	68	45	97	83	122	33
124	273	65	106	94	167	9	258	180	176	88	45	97	83	122	33

M (mm)	z (mm)	z1 (mm)
6	86	43
6	84	42
6	99	50
6	112	56
8	132	66
8	153	77
8	196	98

**PROGEF Standard 3-Weg Kugelhahn Typ 543 Pro**  
**Horizontale/L-Bohrung 24V**  
**Mit integrierter Handnotbetätigung**  
**Mit Schweißmuffen metrisch**

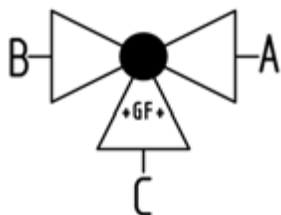
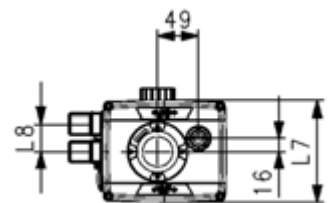
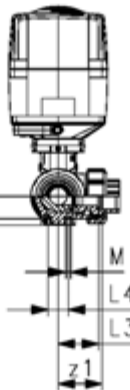
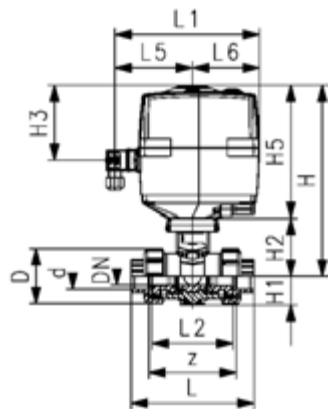


**Ausführung:**

- Material: PP-H
- Spannung 24V AC/DC
- Grundstellung A-C geöffnet, betätigte Stellung B-C geöffnet, siehe Schaltschema
- Werkseingestellt Stellbereich 90°<
- Andere Positionen sind möglich mit Endschalter
- Heizung integriert, Rückmeldung (Auf/Zu/Mitte)
- Integrierte Gewindebuchsen für die Befestigung der Armatur

**Option:**

- Optionales Zubehör: Rückstelleinheit mit integrierter Batterie, Überwachungskarte, Stellungsregler, Feldbusanbindung



d (mm)	DN (mm)	Zoll (inch)	PN (bar)	kv-Wert (Δp=1 bar) (l/min)	EA	EPDM Code	EUR	SP	Gewicht (kg)
16	10	3/8	10	50	EA25	199 168 182	2.054,39	1	2,038
20	15	1/2	10	75	EA25	199 168 183	2.058,47	1	2,466
25	20	3/4	10	150	EA25	199 168 184	2.099,01	1	2,132
32	25	1	10	280	EA25	199 168 185	2.156,04	1	2,257
40	32	1 1/4	10	480	EA25	199 168 186	2.192,66	1	2,548
50	40	1 1/2	10	620	EA25	199 168 187	2.432,65	1	2,844
63	50	2	10	1230	EA25	199 168 188	2.518,12	1	3,751

d (mm)	FKM Code	EUR	SP	Gewicht (kg)
16	199 168 192	2.066,47	1	2,038
20	199 168 193	2.070,60	1	2,042
25	199 168 194	2.115,34	1	2,132
32	199 168 195	2.180,45	1	2,257
40	199 168 196	2.217,08	1	2,548
50	199 168 197	2.497,70	1	2,844
63	199 168 198	2.595,39	1	3,751

d (mm)	D (mm)	H (mm)	H1 (mm)	H2 (mm)	H3 (mm)	H5 (mm)	H6 (mm)	L (mm)	L1 (mm)	L2 (mm)	L3 (mm)	L4 (mm)	L5 (mm)	L6 (mm)	L7 (mm)
16	50	231	28	64	94	167	8	110	180	72	36	25	97	83	122
20	50	231	28	64	94	167	8	112	180	72	36	25	97	83	122
25	58	240	32	73	94	167	8	129	180	85	43	25	97	83	122
32	68	240	36	73	94	167	8	146	180	98	49	25	97	83	122
40	84	251	45	84	94	167	9	170	180	118	59	45	97	83	122
50	97	251	51	84	94	167	9	193	180	135	68	45	97	83	122
63	124	273	65	106	94	167	9	244	180	176	88	45	97	83	122

d (mm)	L8 (mm)	M (mm)	z (mm)	z1 (mm)	closest inch (inch)
16	33	6	82	41	3/8
20	33	6	82	41	1/2
25	33	6	97	49	3/4
32	33	6	110	55	1
40	33	8	132	66	1 1/4
50	33	8	151	76	1 1/2
63	33	8	188	94	2

**PROGEF Standard 3-Weg Kugelhahn Typ 543 Pro**  
**Horizontal/L-Bohrung 24V**  
**Mit integrierter Handnotbetätigung**  
**Mit Muffenschweisstützen metrisch**

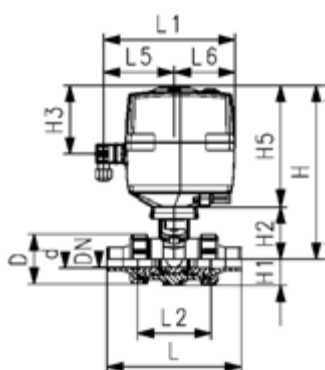


**Ausführung:**

- Material: PP-H
- Spannung 24V AC/DC
- Werkseingestellt Stellbereich 90°<
- Grundstellung A-C geöffnet, betätigte Stellung B-C geöffnet, siehe Schaltschema
- Andere Positionen sind möglich mit Endschalter
- Heizung integriert, Rückmeldung (Auf/Zu/Mitte)
- Integrierte Gewindebuchsen für die Befestigung der Armatur

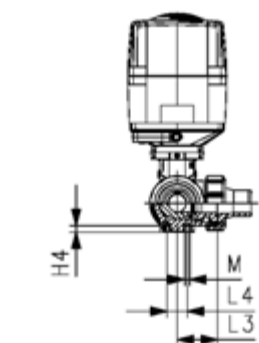
**Option:**

- Optionales Zubehör: Rückstelleinheit mit integrierter Batterie, Überwachungskarte, Stellungsregler, Feldbusanbindung

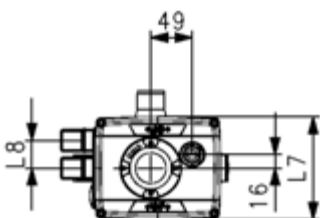


d (mm)	DN (mm)	Zoll (inch)	PN (bar)	kv-Wert (Δp=1 bar) (L/min)	EPDM Code	EUR	SP	Gewicht (kg)
16	10	3/8	10	50	199 168 162	2.054,39	1	2,042
20	15	1/2	10	75	199 168 163	2.058,47	1	2,048
25	20	3/4	10	150	199 168 164	2.099,01	1	2,142
32	25	1	10	280	199 168 165	2.156,04	1	2,272
40	32	1 1/4	10	480	199 168 166	2.192,66	1	2,562
50	40	1 1/2	10	620	199 168 167	2.432,65	1	2,885
63	50	2	10	1230	199 168 168	2.518,12	1	3,833

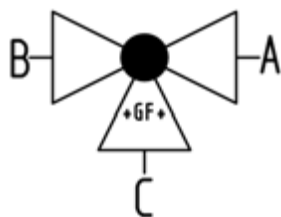
d (mm)	FKM Code	EUR	SP	Gewicht (kg)
16	199 168 172	2.066,47	1	2,042
20	199 168 173	2.070,60	1	2,048
25	199 168 174	2.115,34	1	2,142
32	199 168 175	2.180,45	1	2,272
40	199 168 176	2.217,08	1	2,562
50	199 168 177	2.497,70	1	2,885
63	199 168 178	2.595,39	1	3,833



d (mm)	D (mm)	H (mm)	H1 (mm)	H2 (mm)	H3 (mm)	H5 (mm)	H6 (mm)	L (mm)	L1 (mm)	L2 (mm)	L3 (mm)	L4 (mm)	L5 (mm)	L6 (mm)	L7 (mm)
16	50	231	28	64	94	167	8	126	180	72	36	25	97	83	122
20	50	231	28	64	94	167	8	136	180	72	36	25	97	83	122
25	58	240	32	73	94	167	8	131	180	85	43	25	97	83	122
32	68	240	36	73	94	167	8	178	180	98	49	25	97	83	122
40	84	251	45	84	94	167	9	204	180	118	59	45	97	83	122
50	97	251	51	84	94	167	9	237	180	135	68	45	97	83	122
63	124	273	65	106	94	167	9	296	180	176	88	45	97	83	122



d (mm)	L8 (mm)	M	closest inch (inch)
16	33	6	3/8
20	33	6	1/2
25	33	6	3/4
32	33	6	1
40	33	8	1 1/4
50	33	8	1 1/2
63	33	8	2



**PROGEF Standard 3-Weg Kugelhahn Typ 543 Pro**  
**Horizontale/L-Bohrung 24V**  
**Mit integrierter Handnotbetätigung**  
**Mit Stumpfschweisstützen IR-Plus SDR11 metrisch**

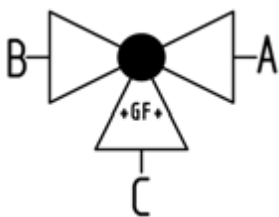
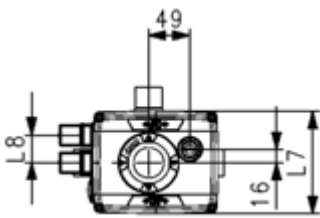
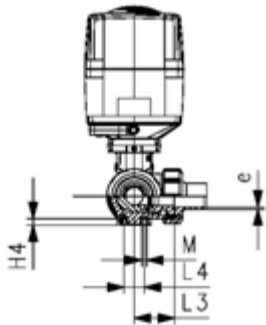
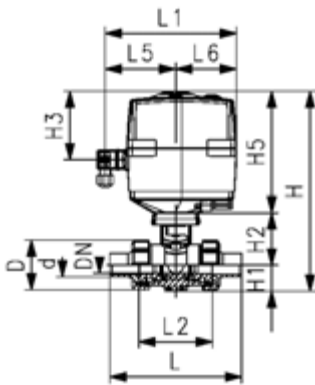


**Ausführung:**

- Material: PP-H
- Spannung 24V AC/DC
- Werkseingestellt Stellbereich 90°<
- Grundstellung A-C geöffnet, betätigte Stellung B-C geöffnet, siehe Schaltschema
- Andere Positionen sind möglich mit Endschalter
- Heizung integriert, Rückmeldung (Auf/Zu/Mitte)
- Integrierte Gewindebuchsen für die Befestigung der Armatur

**Option:**

- Optionales Zubehör: Rückstelleinheit mit integrierter Batterie, Überwachungskarte, Stellungsregler, Feldbusanbindung



d (mm)	DN (mm)	Zoll (inch)	PN (bar)	kv-Wert (Δp=1 bar) (l/min)	EA	EPDM Code	EUR	SP	Gewicht (kg)
20	15	½	10	75	EA25	199 168 243	2.099,01	1	2,048
25	20	¾	10	150	EA25	199 168 244	2.135,72	1	2,142
32	25	1	10	280	EA25	199 168 245	2.196,73	1	2,676
40	32	1 ¼	10	480	EA25	199 168 246	2.233,30	1	2,948
50	40	1 ½	10	620	EA25	199 168 247	2.477,37	1	2,885
63	50	2	10	1230	EA25	199 168 248	2.566,88	1	3,833

d (mm)	FKM Code	EUR	SP	Gewicht (kg)
20	199 168 253	2.111,31	1	2,048
25	199 168 254	2.151,97	1	2,142
32	199 168 255	2.221,16	1	2,272
40	199 168 256	2.257,71	1	2,562
50	199 168 257	2.542,53	1	2,885
63	199 168 258	2.644,26	1	3,833

d (mm)	D (mm)	H (mm)	H1 (mm)	H2 (mm)	H3 (mm)	H5 (mm)	H6 (mm)	L (mm)	L1 (mm)	L2 (mm)	L3 (mm)	L4 (mm)	L5 (mm)	L6 (mm)	L7 (mm)
20	50	231	28	64	94	167	8	146	180	72	36	25	97	83	122
25	58	240	32	73	94	167	8	163	180	85	43	25	97	83	122
32	68	240	36	73	94	167	8	178	180	98	49	25	97	83	122
40	84	251	45	84	94	167	9	204	180	118	59	45	97	83	122
50	97	251	51	84	94	167	9	237	180	135	68	45	97	83	122
63	124	273	65	106	94	167	9	296	180	176	88	45	97	83	122

d (mm)	L8 (mm)	M (mm)	e (mm)	closest inch (inch)
20	33	6	1,9	½
25	33	6	2,3	¾
32	33	6	2,9	1
40	33	8	3,7	1 ¼
50	33	8	4,6	1 ½
63	33	8	5,3	2



**PROGEF Standard 3-Weg Kugelhahn Typ 543 Pro**  
**Horizontal/L-Bohrung 24V**  
**Mit integrierter Handnotbetätigung**  
**Mit Gewindemuffe verstärkt Rp**

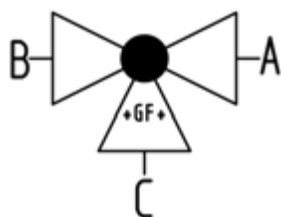
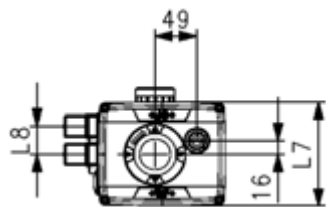
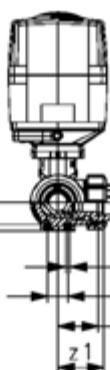
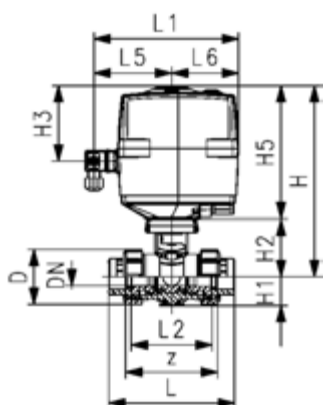


**Ausführung:**

- Material: PP-H
- Spannung 24V AC/DC
- Werkseingestellt Stellbereich 90°<
- Grundstellung A-C geöffnet, betätigte Stellung B-C geöffnet, siehe Schaltschema
- Andere Positionen sind möglich mit Endschalter
- Heizung integriert, Rückmeldung (Auf/Zu/Mitte)
- Integrierte Gewindebuchsen für die Befestigung der Armatur

**Option:**

- Optionales Zubehör: Rückstelleinheit mit integrierter Batterie, Überwachungskarte, Stellungsregler, Feldbusanbindung



d (mm)	DN (mm)	Gewinde	Zoll (inch)	PN (bar)	kv-Wert (Δp=1 bar) (L/min)	EA	EPDM Code	EUR	SP	Gewicht (kg)
16	10	Rp	3/8	10	50	EA25	199 168 282	2.070,60	1	2,038
20	15	Rp	1/2	10	75	EA25	199 168 283	2.082,85	1	2,042
25	20	Rp	3/4	10	150	EA25	199 168 284	2.119,43	1	2,132
32	25	Rp	1	10	280	EA25	199 168 285	2.176,40	1	2,257
40	32	Rp	1 1/4	10	480	EA25	199 168 286	2.208,93	1	2,548
50	40	Rp	1 1/2	10	620	EA25	199 168 287	2.457,09	1	2,844
63	50	Rp	2	10	1230	EA25	199 168 288	2.538,46	1	3,751

FKM Code	EUR	SP	Gewicht (kg)
199 168 292	2.086,86	1	2,038
199 168 293	2.090,98	1	2,042
199 168 294	2.131,58	1	2,132
199 168 295	2.200,80	1	2,257
199 168 296	2.237,44	1	2,548
199 168 297	2.522,13	1	2,844
199 168 298	2.619,85	1	3,751

D (mm)	H (mm)	H1 (mm)	H2 (mm)	H3 (mm)	H5 (mm)	H6 (mm)	L (mm)	L1 (mm)	L2 (mm)	L3 (mm)	L4 (mm)	L5 (mm)	L6 (mm)	L7 (mm)	L8 (mm)
50	231	28	64	94	167	8	112	180	72	36	25	97	83	122	33
50	231	28	64	94	167	8	114	180	72	36	25	97	83	122	33
58	240	32	73	94	167	8	131	180	85	43	25	97	83	122	33
68	240	36	73	94	167	8	154	180	98	49	25	97	83	122	33
84	251	45	84	94	167	9	180	180	118	59	45	97	83	122	33
97	251	51	84	94	167	9	203	180	135	68	45	97	83	122	33
124	273	65	106	94	167	9	258	180	176	88	45	97	83	122	33

M (mm)	z (mm)	z1 (mm)
6	86	43
6	84	42
6	99	50
6	112	56
8	132	66
8	153	77
8	196	98



**PROGEF Standard 3-Weg Kugelhahn Typ 543 Pro E**  
**Horizontal/L-Bohrung 24V**  
**Mit integrierter Handnotbetätigung**  
**Mit Muffenschweisstützen metrisch**

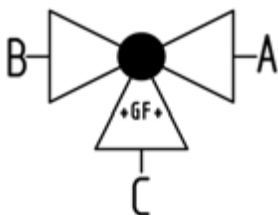
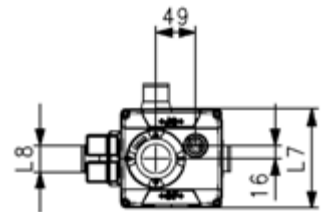
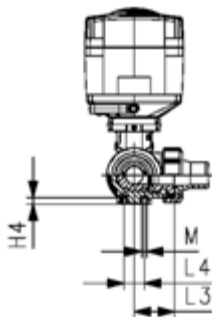
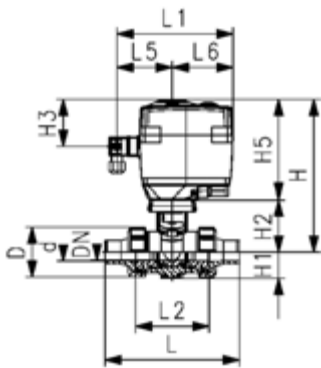


**Ausführung:**

- Material: PP-H
- Spannung 24V AC/DC
- Werkseingestellt Stellbereich 90°<
- Grundstellung A-C geöffnet, betätigte Stellung B-C geöffnet, siehe Schaltschema
- Andere Positionen sind möglich mit Endschalter
- Heizung integriert, Rückmeldung (Auf/Zu/Mitte)
- Integrierte Gewindebuchsen für die Befestigung der Armatur

**Option:**

- Optionales Zubehör: Rückstelleinheit mit integrierter Batterie, Überwachungskarte, Stellungsregler, Feldbusanbindung



d (mm)	DN (mm)	Zoll (inch)	PN (bar)	kv-Wert (Δp=1 bar) (l/min)	EA	EPDM Code	EUR	SP	Gewicht (kg)
16	10	3/8	10	50	EA15	199 198 162	1.540,94	1	2,042
20	15	1/2	10	75	EA15	199 198 163	1.545,02	1	2,048
25	20	3/4	10	150	EA15	199 198 164	1.585,56	1	2,142
32	25	1	10	280	EA15	199 198 165	1.642,58	1	2,272
40	32	1 1/4	10	480	EA15	199 198 166	1.679,21	1	2,562
50	40	1 1/2	10	620	EA15	199 198 167	1.919,20	1	2,885
63	50	2	10	1230	EA15	199 198 168	2.004,66	1	3,833

d (mm)	FKM Code	EUR	SP	Gewicht (kg)
16	199 198 172	1.553,02	1	2,042
20	199 198 173	1.557,14	1	2,048
25	199 198 174	1.601,90	1	2,142
32	199 198 175	1.667,00	1	2,272
40	199 198 176	1.703,64	1	2,562
50	199 198 177	1.984,25	1	2,885
63	199 198 178	2.081,93	1	3,833

d (mm)	D (mm)	H (mm)	H1 (mm)	H2 (mm)	H3 (mm)	H5 (mm)	H6 (mm)	L (mm)	L1 (mm)	L2 (mm)	L3 (mm)	L4 (mm)	L5 (mm)	L6 (mm)	L7 (mm)
16	50	231	28	64	94	167	8	126	180	72	36	25	97	83	122
20	50	231	28	64	94	167	8	136	180	72	36	25	97	83	122
25	58	240	32	73	94	167	8	131	180	85	43	25	97	83	122
32	68	240	36	73	94	167	8	178	180	98	49	25	97	83	122
40	84	251	45	84	94	167	9	204	180	118	59	45	97	83	122
50	97	251	51	84	94	167	9	237	180	135	68	45	97	83	122
63	124	273	65	106	94	167	9	296	180	176	88	45	97	83	122

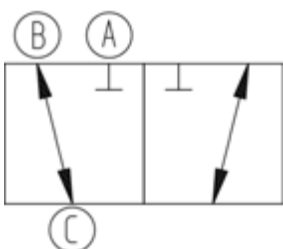
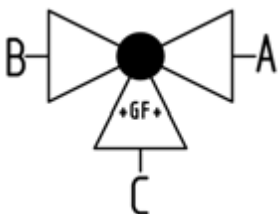
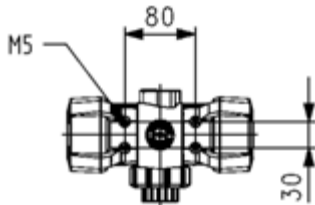
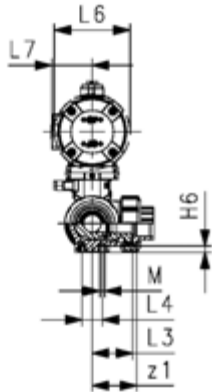
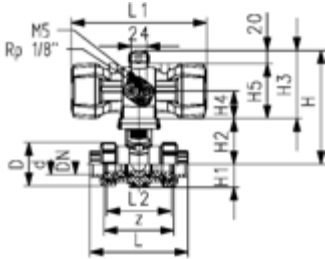
d (mm)	L8 (mm)	M
16	33	6
20	33	6
25	33	6
32	33	6
40	33	8
50	33	8
63	33	8

## **3-Wege-Kugelhahn Typ 534 Pro, pneumatisch, horizontal/L-Boh-**

# 3-Wege-Kugelhahn Typ 534 Pro, pneumatisch, horizontal/L-Bohrung

PF 3 39 981 031

**PROGEF Standard 3-Weg Kugelhahn Typ 543 Pro**  
**Horizontal/L-Bohrung**  
**FC (Federkraft schließend)**  
**Mit Schweissmuffen metrisch**



## Ausführung:

- Material: PP-H
- FC bezieht sich auf Antrieb drucklos geschlossen
- Steuerluftanschluss über integrierte NAMUR-Schnittstelle gemäss VDI/VDE 3845 mit 5.6 bar (81.2 psi)
- Grundstellung B-C geöffnet, betätigte Stellung A-C geöffnet, siehe Schaltschema
- Kontrollzeit 90° < 1-2s
- Leicht ein- und ausbaubar
- Integrierte Gewindebuchsen für die Befestigung der Armatur
- Vollkunststofflösung (Antriebsgehäuse bestehend aus PP-GF)
- Optische Stellungsanzeige
- Z-Masse, Anschlusssteile und Überwurfmutter sind kompatibel mit Type 285 - 288 und 543 (1. Generation)

## Option:

- Elektrische Positionsrückmeldung, inkl. LED Anzeige (DN10-50) - PNP, NPN und NAMUR
- Positioner RPC, RPC D, RPC PID
- Armatur individuell konfigurierbar

d (mm)	DN (mm)	Zoll (inch)	PN (bar)	kv-Wert (Δp=1 bar) (L/min)	EPDM Code	EUR	SP	Gewicht (kg)
16	10	3/8	10	50	199 296 022	1.513,36	1	1,031
20	15	1/2	10	75	199 296 023	1.503,66	1	1,035
25	20	3/4	10	150	199 296 024	1.555,61	1	1,125
32	25	1	10	280	199 296 025	1.584,30	1	1,265
40	32	1 1/4	10	480	199 296 026	1.734,82	1	2,217
50	40	1 1/2	10	620	199 296 027	1.792,18	1	2,513
63	50	2	10	1230	199 296 028	1.888,97	1	3,420

d (mm)	FKM Code	EUR	SP	Gewicht (kg)
16	199 296 032	1.498,26	1	1,031
20	199 296 033	1.514,50	1	1,035
25	199 296 034	1.567,46	1	1,125
32	199 296 035	1.612,98	1	1,250
40	199 296 036	1.767,10	1	2,217
50	199 296 037	1.835,20	1	2,513
63	199 296 038	1.953,47	1	3,500

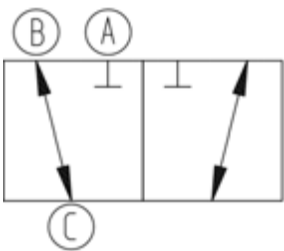
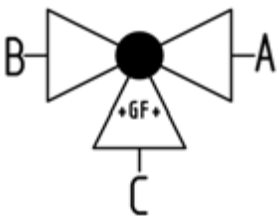
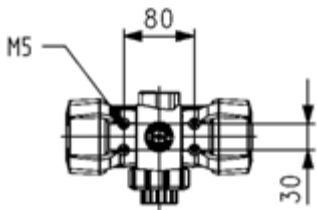
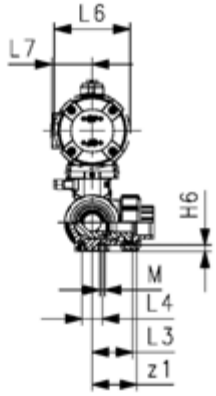
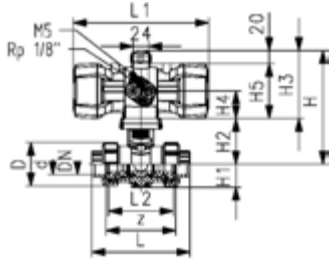
d (mm)	Actuator	D (mm)	H (mm)	H1 (mm)	H2 (mm)	H3 (mm)	H4 (mm)	H5 (mm)	H6 (mm)	L (mm)	L1 (mm)	L2 (mm)	L3 (mm)	L4 (mm)	L6 (mm)
16	PPA08	50	157	28	62	95	41	75	8	110	159	72	36	25	74
20	PPA08	50	157	28	62	95	41	75	8	112	159	72	36	25	74
25	PPA15	58	179	32	71	108	45	88	8	129	211	85	43	25	94
32	PAA15	68	179	36	71	108	45	88	8	146	211	98	49	25	94
40	PPA40	84	215	45	84	131	56	111	9	170	246	118	59	45	120
50	PPA40	97	215	51	84	131	56	111	9	193	246	135	68	45	120
63	PPA40	124	237	65	106	131	56	111	9	244	246	176	88	45	120

d (mm)	L7 (mm)	M (mm)	z (mm)	z1 (mm)
16	32	6	82	41
20	32	6	82	41
25	38	6	97	49

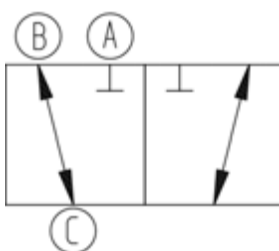
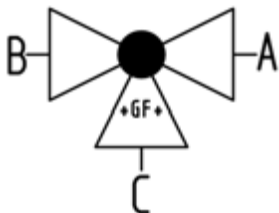
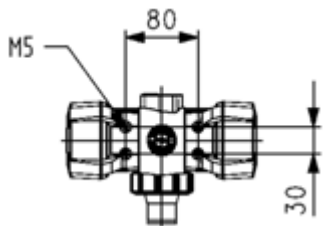
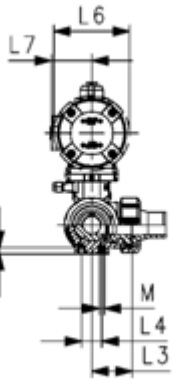
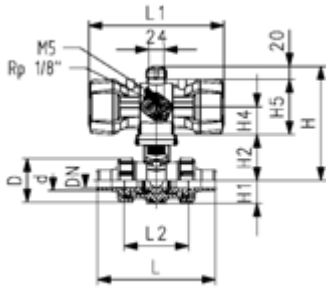
Fortsetzung nächste Seite

PF 3 39 981 031

<b>d</b> (mm)	<b>L7</b> (mm)	<b>M</b>	<b>z</b> (mm)	<b>z1</b> (mm)
32	38	6	110	55
40	47	8	132	66
50	47	8	151	76
63	47	8	188	94



**PROGEF Standard 3-Weg Kugelhahn Typ 543 Pro**  
**Horizontal/L-Bohrung**  
**FC (Federkraft schließend)**  
**Mit Muffenschweisstützen metrisch**



**Ausführung:**

- Material: PP-H
- FC bezieht sich auf Antrieb drucklos geschlossen
- Steuerluftanschluss über integrierte NAMUR-Schnittstelle gemäss VDI/VDE 3845 mit 5.6 bar (81.2 psi)
- Grundstellung B-C geöffnet, betätigte Stellung A-C geöffnet, siehe Schaltschema
- Kontrollzeit 90°<) 1-2s
- Leicht ein- und ausbaubar
- Integrierte Gewindebuchsen für die Befestigung der Armatur
- Vollkunststofflösung (Antriebsgehäuse bestehend aus PP-GF)
- Optische Stellungsanzeige
- Z-Masse, Anschlusssteile und Überwurfmutter sind kompatibel mit Type 285 - 288 und 543 (1. Generation)

**Option:**

- Elektrische Positionsrückmeldung, inkl. LED Anzeige (DN10-50) - PNP, NPN und NAMUR
- Positioner RPC, RPC D, RPC PID
- Armatur individuell konfigurierbar

d (mm)	DN (mm)	Zoll (inch)	PN (bar)	kv-Wert (Δp=1 bar) (l/min)	EPDM Code	EUR	SP	Gewicht (kg)
16	10	3/8	10	50	199 296 002	1.510,47	1	1,035
20	15	1/2	10	75	199 296 003	1.526,94	1	1,041
25	20	3/4	10	150	199 296 004	1.580,81	1	1,135
32	25	1	10	280	199 296 005	1.609,69	1	1,265
40	32	1 1/4	10	480	199 296 006	1.770,69	1	2,231
50	40	1 1/2	10	620	199 296 007	1.824,45	1	2,554
63	50	2	10	1230	199 296 008	1.888,97	1	3,502

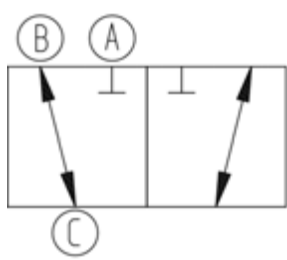
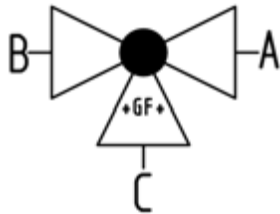
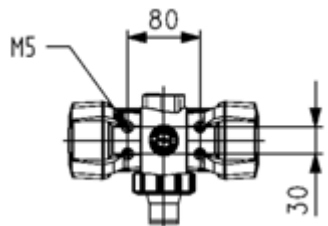
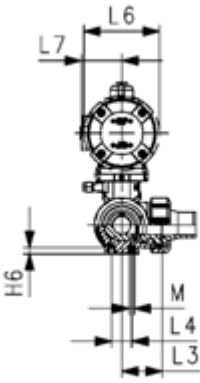
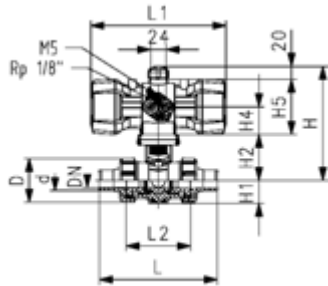
d (mm)	FKM Code	EUR	SP	Gewicht (kg)
16	199 296 012	1.498,26	1	1,035
20	199 296 013	1.514,50	1	1,041
25	199 296 014	1.567,46	1	1,135
32	199 296 015	1.612,12	1	1,265
40	199 296 016	1.799,37	1	2,231
50	199 296 017	1.869,84	1	2,554
63	199 296 018	1.990,04	1	3,502

d (mm)	Actuator	D (mm)	H (mm)	H1 (mm)	H2 (mm)	H3 (mm)	H4 (mm)	H5 (mm)	H6 (mm)	L (mm)	L1 (mm)	L2 (mm)	L3 (mm)	L4 (mm)	L6 (mm)
16	PPA08	50	157	28	62	95	41	75	8	126	159	72	36	25	74
20	PPA08	50	157	28	62	95	41	75	8	136	159	72	36	25	74
25	PPA15	58	179	32	71	108	45	88	8	159	211	85	43	25	94
32	PPA15	68	179	36	71	108	45	88	8	178	211	98	49	25	94
40	PPA40	84	215	45	84	131	56	111	9	204	246	118	59	45	120
50	PPA40	97	215	51	84	131	56	111	9	237	246	135	68	45	120
63	PPA40	124	237	65	106	131	56	111	9	296	246	176	88	45	120

d (mm)	L7 (mm)	M (mm)
16	32	6
20	32	6
25	38	6
32	38	6
40	47	8
50	47	8
63	47	8



**PROGEF Standard 3-Weg Kugelhahn Typ 543 Pro**  
**Horizontal/L-Bohrung**  
**FC (Federkraft schließend)**  
**Mit Stumpfschweisstützen IR-Plus SDR11 metrisch**



**Ausführung:**

- Material: PP-H
- FC bezieht sich auf Antrieb drucklos geschlossen
- Steuerluftanschluss über integrierte NAMUR-Schnittstelle gemäss VDI/VDE 3845 mit 5.6 bar (81.2 psi)
- Grundstellung B-C geöffnet, betätigte Stellung A-C geöffnet, siehe Schaltschema
- Kontrollzeit 90°<) 1-2s
- Leicht ein- und ausbaubar
- Integrierte Gewindebuchsen für die Befestigung der Armatur
- Vollkunststofflösung (Antriebsgehäuse bestehend aus PP-GF)
- Optische Stellungsanzeige
- Z-Masse, Anschlusssteile und Überwurfmutter sind kompatibel mit Type 285 - 288 und 543 (1. Generation)

**Option:**

- Elektrische Positionsrückmeldung, inkl. LED Anzeige (DN10-50) - PNP, NPN und NAMUR
- Positioner RPC, RPC D, RPC PID
- Armatur individuell konfigurierbar

d (mm)	DN (mm)	Zoll (inch)	PN (bar)	kv-Wert (Δp=1 bar) (l/min)	EPDM Code	EUR	SP	Gewicht (kg)
20	15	½	10	75	<b>199 296 083</b>	<b>1.526,94</b>	1	1,050
25	20	¾	10	150	<b>199 296 084</b>	<b>1.586,09</b>	1	1,135
32	25	1	10	280	<b>199 296 085</b>	<b>1.620,14</b>	1	1,265
40	32	1 ¼	10	480	<b>199 296 086</b>	<b>1.770,69</b>	1	2,222
50	40	1 ½	10	620	<b>199 296 087</b>	<b>1.824,45</b>	1	2,562
63	50	2	10	1230	<b>199 296 088</b>	<b>1.921,23</b>	1	3,502

d (mm)	FKM Code	EUR	SP	Gewicht (kg)
20	<b>199 296 093</b>	<b>1.546,68</b>	1	1,050
25	<b>199 296 094</b>	<b>1.598,87</b>	1	1,138
32	<b>199 296 095</b>	<b>1.641,64</b>	1	1,265
40	<b>199 296 096</b>	<b>1.799,37</b>	1	2,231
50	<b>199 296 097</b>	<b>1.867,47</b>	1	2,554
63	<b>199 296 098</b>	<b>1.985,74</b>	1	3,568

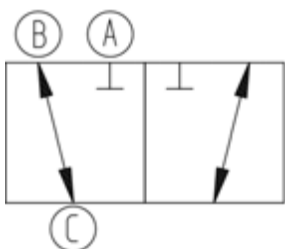
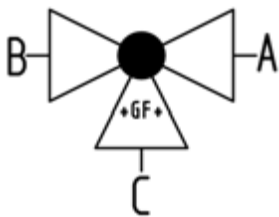
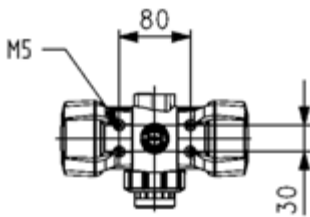
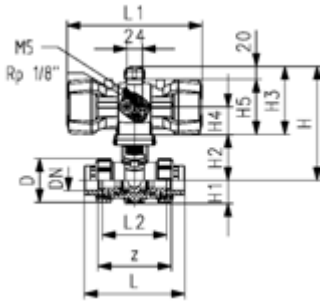
d (mm)	Actuator	D (mm)	H (mm)	H1 (mm)	H2 (mm)	H3 (mm)	H4 (mm)	H5 (mm)	H6 (mm)	L (mm)	L1 (mm)	L2 (mm)	L3 (mm)	L4 (mm)	L6 (mm)
20	PPA08	50	157	28	62	95	41	75	8	146	159	72	36	25	74
25	PPA15	58	179	32	71	108	45	88	8	163	211	85	43	25	94
32	PPA15	68	179	36	71	108	45	88	8	178	211	98	49	25	94
40	PPA40	84	215	45	84	131	56	111	9	204	246	118	59	45	120
50	PPA40	97	215	51	84	131	56	111	9	237	246	135	68	45	120
63	PPA40	124	237	65	106	131	56	111	9	296	246	176	88	45	120

d (mm)	L7 (mm)	M (mm)	e (mm)
20	32	6	1,9
25	38	6	2,3
32	38	6	2,9
40	47	8	3,7
50	47	8	4,6
63	47	8	5,8





**PROGEF Standard 3-Weg Kugelhahn Typ 543 Pro**  
**Horizontal/L-Bohrung**  
**FC (Federkraft schließend)**  
**Mit Gewindemuffen verstärkt Rp**



**Ausführung:**

- Material: PP-H
- Aufgebaut mit pneumatischem Antrieb PA11 (DN10/15-25), PA21 (DN32-50)
- FC bezieht sich auf Antrieb drucklos geschlossen
- Grundstellung B-C geöffnet, betätigte Stellung A-C geöffnet, siehe Schaltschema
- Kontrollzeit 90°< 1-3 s
- Leicht ein- und ausbaubar
- Integrierte Gewindebuchsen für die Befestigung der Armatur
- Vollkunststofflösung (Antriebsgehäuse bestehend aus PP-GF)
- Optische Stellungsanzeige
- Z-Masse, Anschlusssteile und Überwurfmutter sind kompatibel mit Type 285 - 288 und 543 (1. Generation)

**Option:**

- Elektrische Positionsrückmeldung, inkl. LED Anzeige (DN10-50) - PNP, NPN und NAMUR
- Positioner RPC, RPC D, RPC PID
- Armatur individuell konfigurierbar

d	DN	Gewinde	Zoll	PN	kv-Wert	EPDM	EUR	SP	Gewicht	
(mm)	(mm)		(inch)	(bar)	( $\Delta p=1$ bar)	Code			(kg)	
					(l/min)					
16	10	Rp	3/8	10	50	<b>199 296 122</b>	<b>1.503,66</b>	1	1,031	
20	15	Rp	1/2	10	75	<b>199 296 123</b>	<b>1.514,40</b>	1	1,035	
25	20	Rp	3/4	10	150	<b>199 296 124</b>	<b>1.568,17</b>	1	1,125	
32	25	Rp	1	10	280	<b>199 296 125</b>	<b>1.605,80</b>	1	1,250	
40	32	Rp	1 1/4	10	480	<b>199 296 126</b>	<b>1.754,57</b>	1	2,217	
50	40	Rp	1 1/2	10	620	<b>199 296 127</b>	<b>1.806,52</b>	1	2,513	
63	50	Rp	2	10	1230	<b>199 296 128</b>	<b>1.903,31</b>	1	3,420	

FKM Code	EUR	SP	Gewicht
			(kg)
<b>199 296 132</b>	<b>1.508,75</b>	1	1,031
<b>199 296 133</b>	<b>1.530,54</b>	1	1,035
<b>199 296 134</b>	<b>1.584,30</b>	1	1,125
<b>199 296 135</b>	<b>1.623,72</b>	1	1,250
<b>199 296 136</b>	<b>1.781,28</b>	1	2,217
<b>199 296 137</b>	<b>1.847,75</b>	1	2,513
<b>199 296 138</b>	<b>1.972,44</b>	1	3,420

Actuator	D	H	H1	H2	H3	H4	H5	H6	L	L1	L2	L3	L4	L6
	(mm)	(mm)	(mm)	(mm)	(mm)	(mm)	(mm)	(mm)	(mm)	(mm)	(mm)	(mm)	(mm)	(mm)
PPA08	50	157	28	62	95	41	75	8	112	159	72	36	25	74
PPA08	50	157	28	62	95	41	75	8	114	159	72	36	25	74
PPA15	58	179	32	71	108	45	88	8	131	211	85	43	25	94
PPA15	68	179	36	71	108	45	88	8	154	211	98	49	25	94
PPA40	84	215	45	84	131	56	111	9	180	246	118	59	45	120
PPA40	97	215	51	84	131	56	111	9	203	246	135	68	45	120
PPA40	124	237	65	106	131	56	111	9	258	246	176	88	45	120

L7	M	z	z1
(mm)	(mm)	(mm)	(mm)
32	6	86	43
32	6	84	42
38	6	99	50
38	6	112	56
47	8	132	66
47	8	153	77
47	8	196	98



**PROGEF Standard 3-Weg Kugelhahn Typ 543 Pro**  
**Horizontal/L-Bohrung DA (Doppelt wirkend)**  
**Ohne Handbetätigung**  
**Mit Schweissmuffen metrisch**

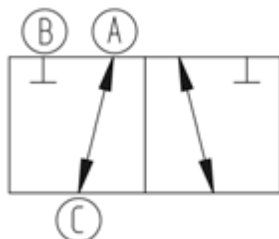
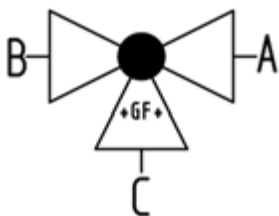
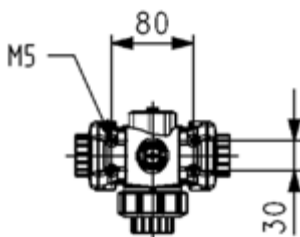
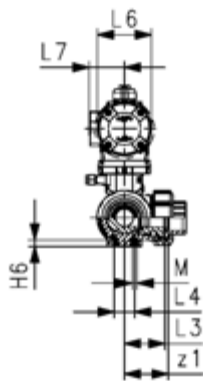
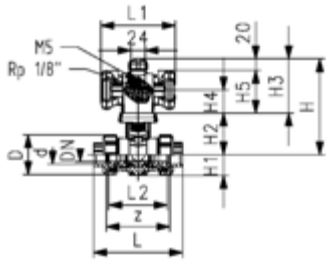


**Ausführung:**

- Material: PP-H
- Grundstellung A-C geöffnet, betätigte Stellung B-C geöffnet, siehe Schaltschema
- Steuerluftanschluss über integrierte NAMUR-Schnittstelle gemäss VDI/VDE 3845 mit 5.6 bar (81.2 psi)
- Kontrollzeit 90°< 1-2s
- Leicht ein- und ausbaubar
- Integrierte Gewindebuchsen für die Befestigung der Armatur
- Vollkunststofflösung (Antriebsgehäuse bestehend aus PP-GF)
- Optische Stellungsanzeige
- Z-Masse, Anschlusssteile und Überwurfmutter sind kompatibel mit Type 285 - 288 und 543 (1. Generation)

**Option:**

- Elektrische Positionsrückmeldung, inkl. LED Anzeige (DN10-50) - PNP, NPN und NAMUR
- Positioner RPC, RPC D, RPC PID
- Armatur individuell konfigurierbar



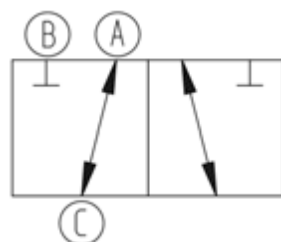
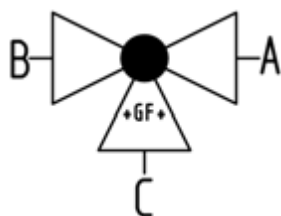
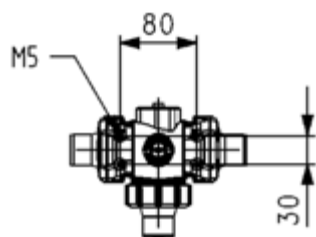
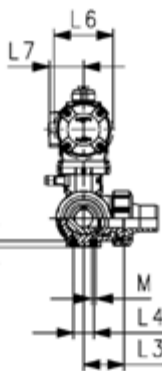
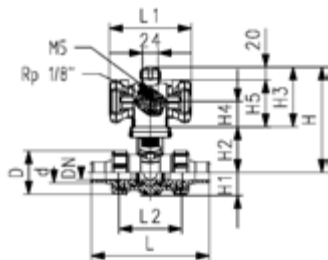
d (mm)	DN (mm)	Zoll (inch)	PN (bar)	kv-Wert (Δp=1 bar) (l/min)	EPDM Code	EUR	SP	Gewicht (kg)
16	10	3/8	10	50	199 296 182	1.405,06	1	0,841
20	15	1/2	10	75	199 296 183	1.421,21	1	0,845
25	20	3/4	10	150	199 296 184	1.482,15	1	0,935
32	25	1	10	280	199 296 185	1.505,45	1	1,060
40	32	1 1/4	10	480	199 296 186	1.627,32	1	1,793
50	40	1 1/2	10	620	199 296 187	1.677,48	1	2,089
63	50	2	10	1230	199 296 188	1.779,64	1	2,996

d (mm)	FKM Code	EUR	SP	Gewicht (kg)
16	199 296 192	1.415,85	1	0,841
20	199 296 193	1.440,91	1	0,845
25	199 296 194	1.494,70	1	0,935
32	199 296 195	1.526,94	1	1,060
40	199 296 196	1.655,96	1	1,793
50	199 296 197	1.720,50	1	2,089
63	199 296 198	1.838,78	1	2,996

d (mm)	Actuator	D (mm)	H (mm)	H1 (mm)	H2 (mm)	H3 (mm)	H4 (mm)	H5 (mm)	H6 (mm)	L (mm)	L1 (mm)	L2 (mm)	L3 (mm)	L4 (mm)	L6 (mm)
16	PPA08	50	157	28	62	95	41	75	8	110	128	72	36	25	74
20	PPA08	50	157	28	62	95	41	75	8	112	128	72	36	25	74
25	PPA08	58	166	32	71	95	41	75	8	129	128	85	43	25	74
32	PPA08	68	166	36	71	95	41	75	8	146	128	98	49	25	74
40	PPA15	84	192	45	84	108	45	88	9	170	165	118	59	45	94
50	PPA15	97	192	51	84	108	45	88	9	193	165	135	68	45	94
63	PPA40	124	237	65	106	131	56	111	9	244	184	176	88	45	120

d (mm)	L7 (mm)	M (mm)	z (mm)	z1 (mm)
16	32	6	82	41
20	32	6	82	41
25	32	6	97	49
32	32	6	110	55
40	38	8	132	66
50	38	8	151	76
63	47	8	188	94

**PROGEF Standard 3-Weg Kugelhahn Typ 543 Pro**  
**Horizontal/L-Bohrung DA (Doppelt wirkend)**  
**Ohne Handbetätigung**  
**Mit Muffenschweisstützen metrisch**



**Ausführung:**

- Material: PP-H
- Steuerluftanschluss über integrierte NAMUR-Schnittstelle gemäss VDI/VDE 3845 mit 5.6 bar (81.2 psi)
- Grundstellung A-C geöffnet, betätigte Stellung B-C geöffnet, siehe Schaltschema
- Kontrollzeit 90°< 1-2s
- Leicht ein- und ausbaubar
- Integrierte Gewindebuchsen für die Befestigung der Armatur
- Vollkunststofflösung (Antriebsgehäuse bestehend aus PP-GF)
- Optische Stellungsanzeige
- Z-Masse, Anschlusssteile und Überwurfmutter sind kompatibel mit Type 285 - 288 und 543 (1. Generation)

**Option:**

- Elektrische Positionsrückmeldung, inkl. LED Anzeige (DN10-50) - PNP, NPN und NAMUR
- Positioner RPC, RPC D, RPC PID
- Armatur individuell konfigurierbar

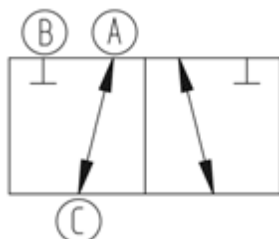
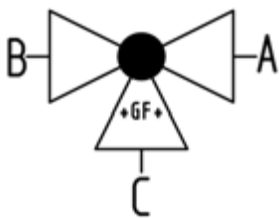
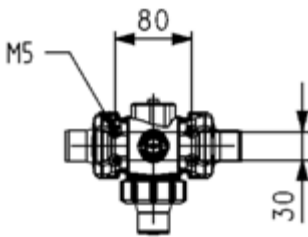
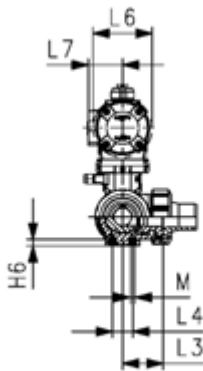
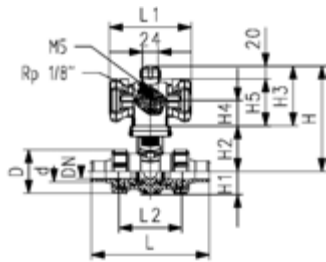
d	DN	Zoll	PN	kv-Wert	EPDM	EUR	SP	Gewicht
(mm)	(mm)	(inch)	(bar)	( $\Delta p=1$ bar)	Code			(kg)
16	10	3/8	10	50	199 296 162	1.407,14	1	0,845
20	15	1/2	10	75	199 296 163	1.423,46	1	0,851
25	20	3/4	10	150	199 296 164	1.484,65	1	0,945
32	25	1	10	280	199 296 165	1.509,11	1	1,075
40	32	1 1/4	10	480	199 296 166	1.631,49	1	1,807
50	40	1 1/2	10	620	199 296 167	1.680,41	1	2,130
63	50	2	10	1230	199 296 168	1.782,38	1	3,078

d	FKM	EUR	SP	Gewicht
(mm)	Code			(kg)
16	199 296 172	1.419,37	1	0,845
20	199 296 173	1.443,83	1	0,851
25	199 296 174	1.496,88	1	0,945
32	199 296 175	1.529,56	1	1,075
40	199 296 176	1.660,00	1	1,807
50	199 296 177	1.725,32	1	2,130
63	199 296 178	1.843,53	1	3,078

d	Actuator	D	H	H1	H2	H3	H4	H5	H6	L	L1	L2	L3	L4	L6
(mm)		(mm)	(mm)	(mm)	(mm)	(mm)	(mm)	(mm)	(mm)	(mm)	(mm)	(mm)	(mm)	(mm)	(mm)
16	PPA08	50	157	28	62	95	41	75	8	126	128	72	36	25	74
20	PPA08	50	157	28	62	95	41	75	8	136	128	72	36	25	74
25	PPA08	58	166	32	71	95	41	75	8	159	128	85	43	25	74
32	PPA08	68	166	36	71	95	41	75	8	178	128	98	49	25	74
40	PPA15	84	192	45	84	108	45	88	9	204	165	118	59	45	94
50	PPA15	97	192	51	84	108	45	88	9	237	165	135	68	45	94
63	PPA40	124	237	65	106	131	56	111	9	296	184	176	88	45	120

d	L7	M
(mm)	(mm)	
16	32	6
20	32	6
25	32	6
32	32	6
40	38	8
50	38	8
63	47	8

**PROGEF Standard 3-Weg Kugelhahn Typ 543 Pro**  
**Horizontal/L-Bohrung DA (Doppelt wirkend)**  
**Ohne Handbetätigung**  
**Mit Stumpfschweisstützen**  
**IR-Plus SDR11 metrisch**



**Ausführung:**

- Material: PP-H
- Steuerluftanschluss über integrierte NAMUR-Schnittstelle gemäss VDI/VDE 3845 mit 5.6 bar (81.2 psi)
- Grundstellung A-C geöffnet, betätigte Stellung B-C geöffnet, siehe Schaltschema
- Kontrollzeit 90°< 1-2s
- Leicht ein- und ausbaubar
- Integrierte Gewindebuchsen für die Befestigung der Armatur
- Vollkunststofflösung (Antriebsgehäuse bestehend aus PP-GF)
- Optische Stellungsanzeige
- Z-Masse, Anschlusssteile und Überwurfmutter sind kompatibel mit Type 285 - 288 und 543 (1. Generation)

**Option:**

- Elektrische Positionsrückmeldung, inkl. LED Anzeige (DN10-50) - PNP, NPN und NAMUR
- Positioner RPC, RPC D, RPC PID
- Armatur individuell konfigurierbar

d (mm)	DN (mm)	Zoll (inch)	PN (bar)	kv-Wert (Δp=1 bar) (l/min)	EPDM Code	EUR	SP	Gewicht (kg)
20	15	½	10	75	199 296 243	1.438,81	1	0,851
25	20	¾	10	150	199 296 244	1.505,45	1	0,945
32	25	1	10	280	199 296 245	1.530,54	1	1,075
40	32	1 ¼	10	480	199 296 246	1.655,96	1	1,807
50	40	1 ½	10	620	199 296 247	1.709,75	1	2,130
63	50	2	10	1230	199 296 248	1.815,50	1	3,078

d (mm)	FKM Code	EUR	SP	Gewicht (kg)
20	199 296 253	1.458,39	1	0,851
25	199 296 254	1.508,16	1	0,945
32	199 296 255	1.220,05	1	1,075
40	199 296 256	1.675,37	1	1,807
50	199 296 257	1.758,14	1	2,130
63	199 296 258	1.874,62	1	3,082

d (mm)	Actuator	D (mm)	H (mm)	H1 (mm)	H2 (mm)	H3 (mm)	H4 (mm)	H5 (mm)	H6 (mm)	L (mm)	L1 (mm)	L2 (mm)	L3 (mm)	L4 (mm)	L6 (mm)
20	PPA08	50	157	28	62	95	41	75	8	146	128	72	36	25	74
25	PPA08	58	166	32	71	95	41	75	8	163	128	85	43	25	74
32	PPA08	68	166	36	71	95	41	75	8	178	128	98	49	25	74
40	PPA15	84	192	45	84	108	45	88	9	204	165	118	59	45	94
50	PPA15	97	192	51	84	108	45	88	9	237	165	135	68	45	94
63	PPA40	124	237	65	106	131	56	111	9	296	184	176	88	45	120

d (mm)	L7 (mm)	M
20	32	6
25	32	6
32	32	6
40	38	8
50	38	8
63	47	8

**PROGEF Standard 3-Weg Kugelhahn Typ 543 Pro**  
**Horizontal/L-Bohrung DA (Doppelt wirkend)**  
**Ohne Handbetätigung**  
**Mit Gewindemuffen verstärkt Rp**

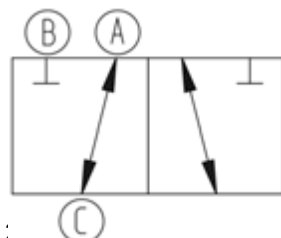
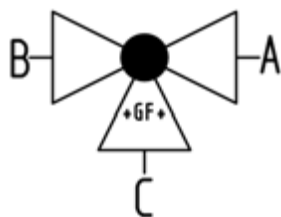
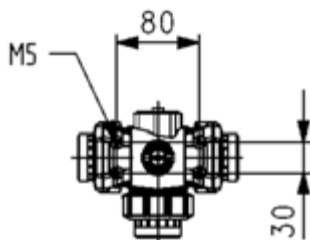
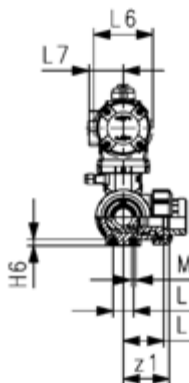
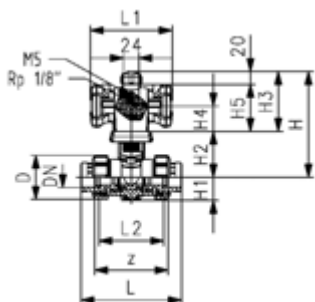


**Ausführung:**

- Material: PP-H
- Steuerluftanschluss über integrierte NAMUR-Schnittstelle gemäss VDI/VDE 3845 mit 5.6 bar (81.2 psi)
- Grundstellung A-C geöffnet, betätigte Stellung B-C geöffnet, siehe Schaltschema
- Kontrollzeit 90°< 1-2s
- Leicht ein- und ausbaubar
- Integrierte Gewindebuchsen für die Befestigung der Armatur
- Vollkunststofflösung (Antriebsgehäuse bestehend aus PP-GF)
- Optische Stellungsanzeige
- Z-Masse, Anschlusssteile und Überwurfmutter sind kompatibel mit Type 285 - 288 und 543 (1. Generation)

**Option:**

- Elektrische Positionsrückmeldung, inkl. LED Anzeige (DN10-50) - PNP, NPN und NAMUR
- Positioner RPC, RPC D, RPC PID
- Armatur individuell konfigurierbar



d (mm)	DN (mm)	Gewinde	Zoll (inch)	PN (bar)	kv-Wert (Δp=1 bar) (L/min)	EPDM Code	EUR	SP	Gewicht (kg)
16	10	Rp	3/8	10	50	199 296 282	1.417,95	1	0,841
20	15	Rp	1/2	10	75	199 296 283	1.438,26	1	0,845
25	20	Rp	3/4	10	150	199 296 284	1.495,39	1	0,935
32	25	Rp	1	10	280	199 296 285	1.519,87	1	1,074
40	32	Rp	1 1/4	10	480	199 296 286	1.646,08	1	1,793
50	40	Rp	1 1/2	10	620	199 296 287	1.695,08	1	2,089
63	50	Rp	2	10	1230	199 296 288	1.796,91	1	2,996

FKM Code	EUR	SP	Gewicht (kg)
199 296 292	1.430,17	1	0,841
199 296 293	1.455,24	1	0,845
199 296 294	1.505,45	1	0,935
199 296 295	1.543,07	1	1,060
199 296 296	1.673,90	1	1,793
199 296 297	1.742,01	1	2,156
199 296 298	1.856,70	1	2,996

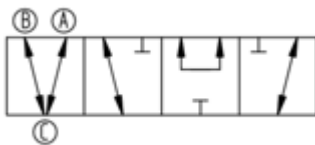
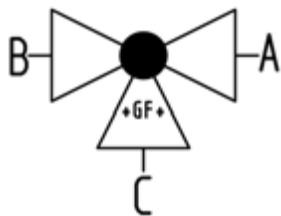
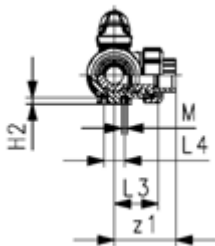
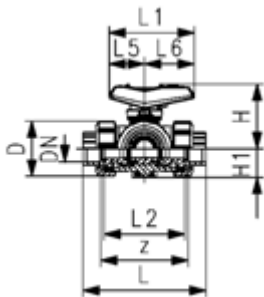
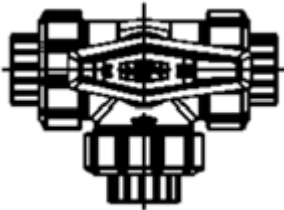
Actuator	D (mm)	H (mm)	H1 (mm)	H2 (mm)	H3 (mm)	H4 (mm)	H5 (mm)	H6 (mm)	L (mm)	L1 (mm)	L2 (mm)	L3 (mm)	L4 (mm)	L6 (mm)
PPA08	50	157	28	62	95	41	75	8	112	128	72	36	25	74
PPA08	50	157	28	62	95	41	75	8	114	128	72	36	25	74
PPA08	58	166	32	71	95	41	75	8	131	128	85	43	25	74
PPA08	68	166	36	71	95	41	75	8	154	128	98	49	25	74
PPA15	84	192	45	84	108	45	88	9	180	165	118	59	45	94
PPA15	97	192	51	84	108	45	88	9	203	165	135	68	45	94
PPA40	124	237	65	106	131	56	111	9	258	184	176	88	45	120

L7 (mm)	M (mm)	z (mm)	z1 (mm)
32	6	86	43
32	6	84	42
32	6	99	50
32	6	112	56
38	8	132	66
38	8	153	77
47	8	196	98

# 3-Wege-Kugelhahn Typ 543 horizontal/T-Bohrung

PF 2 34 729 801

## PROGEF Standard 3-Weg Kugelhahn Typ 543 Pro Horizontal/T-Bohrung Mit Schweissmuffen metrisch



### Ausführung:

- Material: PP-H
- Serienmäßig abschließbar (DN10-DN50)
- Einfach ein- und ausbaubar (Anschlussstück und Überwurfmutter sind kompatibel zu Typ 546)
- Kugeldichtung PTFE
- Stellbereich 360° ohne Hebelanschlag
- Anschlag für Stellbereich 90° beigelegt, in verschiedenen Positionen optional aufsteckbar
- Integrierte Gewindebuchsen für die Befestigung der Armatur
- Auslieferungszustand A-B-C geöffnet, siehe Schaltschema
- Z-Mass, Anschlussstück und Überwurfmutter sind kompatibel mit Typ 543 (1. Generation)

### Option:

- Schnittstellenmodul mit Positionsrückmeldung, inkl. LED Sensor (DN10-50)
- Manuelle Federrückstelleinheit ("Dead man") (DN10-25)
- Stellantriebe pneumatisch und elektrisch von Georg Fischer
- Armatur individuell konfigurierbar

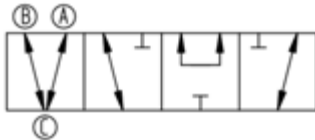
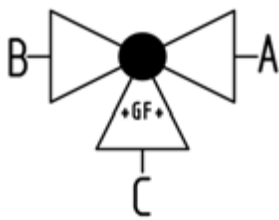
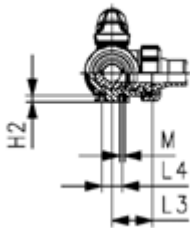
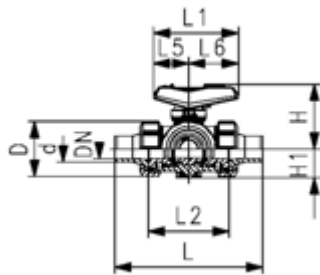
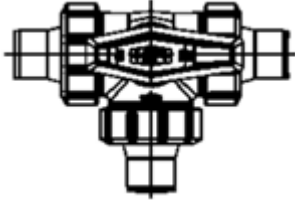
d (mm)	DN (mm)	Zoll (inch)	PN (bar)	kv-Wert ( $\Delta p=1$ bar) (l/min)	EPDM Code	EUR	Gewicht (kg)
16	10	3/8	10	140	167 543 201	241,84	0,160
20	15	1/2	10	200	167 543 202	247,45	0,164
25	20	3/4	10	470	167 543 203	281,81	0,236
32	25	1	10	793	167 543 204	350,49	0,372
40	32	1 1/4	10	1290	167 543 205	396,71	0,631
50	40	1 1/2	10	1910	167 543 206	462,71	0,936
63	50	2	10	3100	167 543 207	568,08	1,822

d (mm)	FKM Code	EUR	Gewicht (kg)
16	167 543 211	293,90	0,160
20	167 543 212	298,78	0,164
25	167 543 213	340,35	0,236
32	167 543 214	428,56	0,357
40	167 543 215	477,55	0,609
50	167 543 216	577,84	0,898
63	167 543 217	734,36	1,857

d (mm)	D (mm)	H (mm)	H1 (mm)	H2 (mm)	L (mm)	L1 (mm)	L2 (mm)	L3 (mm)	L4 (mm)	L5 (mm)	L6 (mm)	M (mm)	z (mm)	z1 (mm)	closest inch (inch)
16	50	61	28	8	110	82	72	36	25	35	47	6	82	41	3/8
20	50	61	28	8	112	82	72	36	25	35	47	6	82	41	1/2
25	58	74	32	8	129	106	85	43	25	44	62	6	97	49	3/4
32	68	80	36	8	146	106	98	49	25	44	62	6	110	55	1
40	84	95	45	9	170	131	118	59	45	57	74	8	132	66	1 1/4
50	97	102	51	9	193	131	135	68	45	57	74	8	151	76	1 1/2
63	124	117	65	9	244	152	176	88	45	66	86	8	188	94	2



**PROGEF Standard 3-Weg Kugelhahn Typ 543 Pro**  
**Horizontal/T-Bohrung**  
**Mit Muffenschweisstützen metrisch**



**Ausführung:**

- Material: PP-H
- Serienmäßig abschließbar (DN10-DN50)
- Einfach ein- und ausbaubar (Anschlussstück und Überwurfmutter sind kompatibel zu Typ 546)
- Kugeldichtung PTFE
- Stellbereich 360° ohne Hebelanschlag
- Anschlag für Stellbereich 90° beigelegt, in verschiedenen Positionen optional aufsteckbar
- Integrierte Gewindebuchsen für die Befestigung der Armatur
- Auslieferungszustand A-B-C geöffnet, siehe Schaltschema
- Z-Mass, Anschlussstück und Überwurfmutter sind kompatibel mit Typ 543 (1. Generation)

**Option:**

- Schnittstellenmodul mit Positionsrückmeldung, inkl. LED Sensor (DN10-50)
- Manuelle Federrückstelleinheit ("Dead man") (DN10-25)
- Stellantriebe pneumatisch und elektrisch von Georg Fischer
- Armatur individuell konfigurierbar

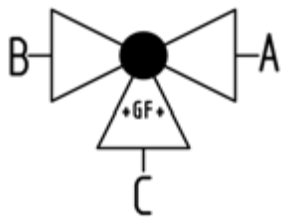
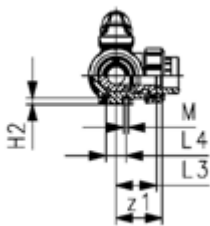
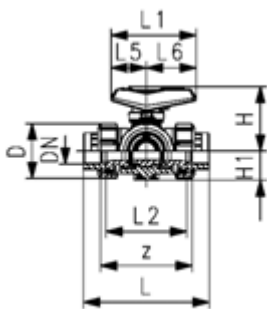
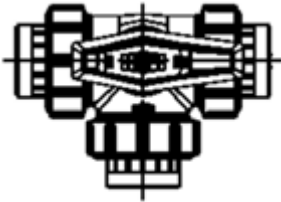
d (mm)	DN (mm)	Zoll (inch)	PN (bar)	kv-Wert (Δp=1 bar) (l/min)	EPDM Code	EUR	SP	Gewicht (kg)
16	10	3/8	10	140	167 543 221	241,84	1	0,164
20	15	1/2	10	200	167 543 222	247,45	1	0,170
25	20	3/4	10	470	167 543 223	281,81	1	0,245
32	25	1	10	793	167 543 224	350,49	1	0,372
40	32	1 1/4	10	1290	167 543 225	396,71	1	0,622
50	40	1 1/2	10	1910	167 543 226	462,71	1	0,939
63	50	2	10	3100	167 543 227	568,08	1	1,913

d (mm)	FKM Code	EUR	SP	Gewicht (kg)
16	167 543 231	293,90	1	0,164
20	167 543 232	298,78	1	0,170
25	167 543 233	340,35	1	0,245
32	167 543 234	428,56	1	0,372
40	167 543 235	477,55	1	0,622
50	167 543 236	577,84	1	0,939
63	167 543 237	734,36	1	1,826

d (mm)	D (mm)	H (mm)	H1 (mm)	H2 (mm)	L (mm)	L1 (mm)	L2 (mm)	L3 (mm)	L4 (mm)	L5 (mm)	L6 (mm)	L7 (mm)	M	closest inch (inch)
16	50	61	28	8	126	82	72	36	25	35	47	133	6	3/8
20	50	61	28	8	136	82	72	36	25	35	47	144	6	1/2
25	58	74	32	8	159	106	85	43	25	44	62	170	6	3/4
32	68	80	36	8	178	106	98	49	25	44	62	191	6	1
40	84	95	45	9	204	131	118	59	45	57	74	223	8	1 1/4
50	97	102	51	9	237	131	135	68	45	57	74	256	8	1 1/2
63	124	117	65	9	296	152	176	88	45	66	86	319	8	2



**PROGEF Standard 3-Weg Kugelhahn Typ 543 Pro**  
**Horizontal/T-Bohrung**  
**Mit Gewindemuffen verstärkt Rp**



**Ausführung:**

- Material: PP-H
- Serienmäßig abschließbar (DN10-DN50)
- Einfach ein- und ausbaubar (Anschlussstück und Überwurfmutter sind kompatibel zu Typ 546)
- Kugeldichtung PTFE
- Stellbereich 360° ohne Hebelanschlag
- Anschlag für Stellbereich 90° beigelegt, in verschiedenen Positionen optional aufsteckbar
- Integrierte Gewindebuchsen für die Befestigung der Armatur
- Auslieferungszustand A-B-C geöffnet, siehe Schaltschema
- Z-Mass, Anschlussstück und Überwurfmutter sind kompatibel mit Typ 543 (1. Generation)

**Option:**

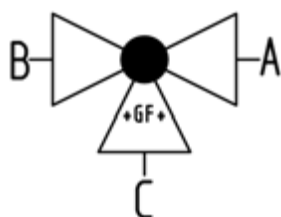
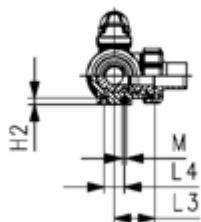
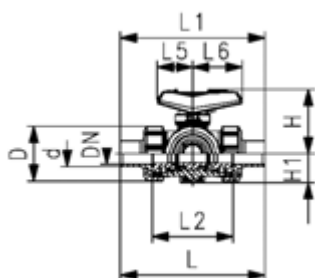
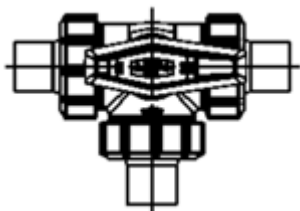
- Schnittstellenmodul mit Positionsrückmeldung, inkl. LED Sensor (DN10-50)
- Manuelle Federrückstelleinheit ("Dead man") (DN10-25)
- Stellantriebe pneumatisch und elektrisch von Georg Fischer
- Armatur individuell konfigurierbar

d (mm)	DN (mm)	Gewinde	Zoll (inch)	PN (bar)	kv-Wert ( $\Delta p=1$ bar) (l/min)	EPDM Code	EUR	SP	Gewicht (kg)
16	10	Rp	3/8	10	140	167 543 281	262,11	1	0,160
20	15	Rp	1/2	10	200	167 543 282	267,17	1	0,164
25	20	Rp	3/4	10	470	167 543 283	301,32	1	0,236
32	25	Rp	1	10	793	167 543 284	369,81	1	0,357
40	32	Rp	1 1/4	10	1290	167 543 285	418,80	1	0,609
50	40	Rp	1 1/2	10	1910	167 543 286	489,66	1	0,898
63	50	Rp	2	10	3100	167 543 287	617,08	1	1,744

FKM Code	EUR	SP	Gewicht (kg)
167 543 291	315,95	1	0,160
167 543 292	323,36	1	0,164
167 543 293	365,11	1	0,236
167 543 294	452,95	1	0,357
167 543 295	506,83	1	0,609
167 543 296	609,65	1	0,898
167 543 297	793,15	1	1,744

D (mm)	H (mm)	H1 (mm)	H2 (mm)	L (mm)	L1 (mm)	L2 (mm)	L3 (mm)	L4 (mm)	L5 (mm)	L6 (mm)	M (mm)	z (mm)	z1 (mm)
50	61	28	8	112	82	72	36	25	35	47	6	86	43
50	61	28	8	114	82	72	36	25	35	47	6	84	42
58	74	32	8	131	106	85	43	25	44	62	6	99	50
68	80	36	8	154	106	98	49	25	44	62	6	112	56
84	95	45	9	180	131	118	59	45	57	74	8	132	66
97	102	51	9	203	131	135	68	45	57	74	8	153	77
124	117	65	9	258	152	176	88	45	66	86	8	196	98

**PROGEF Standard 3-Weg Kugelhahn Typ 543 Pro**  
**HorizontalT-Bohrung**  
**Mit Stumpfschweisstützen IR-Plus SDR11 metrisch**



**Ausführung:**

- Material: PP-H
- Serienmäßig abschließbar (DN10-DN50)
- Einfach ein- und ausbaubar (Anschlussstück und Überwurfmutter sind kompatibel zu Typ 546)
- Kugeldichtung PTFE
- Stellbereich 360° ohne Hebelanschlag
- Anschlag für Stellbereich 90° beigelegt, in verschiedenen Positionen optional aufsteckbar
- Integrierte Gewindebuchsen für die Befestigung der Armatur
- Auslieferungszustand A-B-C geöffnet, siehe Schaltschema
- Z-Mass, Anschlussstück und Überwurfmutter sind kompatibel mit Typ 543 (1. Generation)

**Option:**

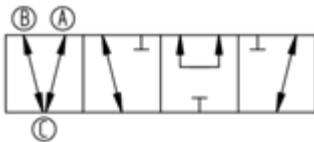
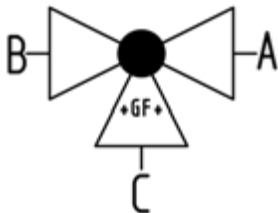
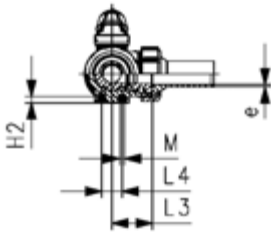
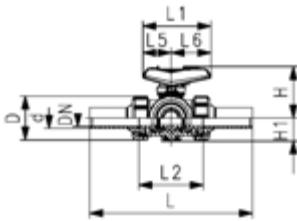
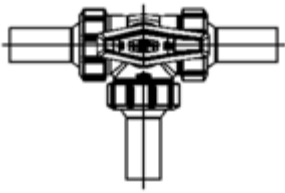
- Schnittstellenmodul mit Positionsrückmeldung, inkl. LED Sensor (DN10-50)
- Manuelle Federrückstelleinheit ("Dead man") (DN10-25)
- Stellantriebe pneumatisch und elektrisch von Georg Fischer
- Armatur individuell konfigurierbar

d (mm)	DN (mm)	Zoll (inch)	PN (bar)	kv-Wert (Δp=1 bar) (l/min)	EPDM Code	EUR	Gewicht (kg)
20	15	½	10	200	167 543 262	257,39	0,173
25	20	¾	10	470	167 543 263	291,53	0,245
32	25	1	10	793	167 543 264	365,11	0,372
40	32	1 ¼	10	1290	167 543 265	411,37	0,622
50	40	1 ½	10	1910	167 543 266	482,43	0,939
63	50	2	10	3100	167 543 267	592,67	1,826

d (mm)	FKM Code	EUR	Gewicht (kg)
20	167 543 272	311,06	0,170
25	167 543 273	355,17	0,245
32	167 543 274	448,09	0,372
40	167 543 275	499,63	0,622
50	167 543 276	602,45	0,939
63	167 543 277	766,37	1,826

d (mm)	D (mm)	H (mm)	H1 (mm)	H2 (mm)	L (mm)	L1 (mm)	L2 (mm)	L3 (mm)	L4 (mm)	L5 (mm)	L6 (mm)	M (mm)	e (mm)	closest inch (inch)
20	50	61	28	8	146	82	72	36	25	35	47	6	1,9	½
25	58	61	32	8	163	82	85	43	25	35	47	6	2,3	¾
32	68	74	36	8	178	106	98	49	25	44	62	6	2,9	1
40	84	80	45	9	204	106	118	59	45	44	62	8	3,7	1 ¼
50	97	95	51	9	237	131	135	68	45	57	74	8	4,6	1 ½
63	124	102	65	9	296	131	176	88	45	57	74	8	5,8	2

**PROGEF Standard 3-Weg Kugelhahn Typ 543 Pro**  
**Horizontal/T-Bohrung**  
**Mit Stumpfschweisstützen lang SDR11 metrisch**



**Ausführung:**

- Material: PP-H
- Serienmäßig abschließbar (DN10-DN50)
- Einfach ein- und ausbaubar (Anschlussstück und Überwurfmutter sind kompatibel zu Typ 546)
- Kugeldichtung PTFE
- Stellbereich 360° ohne Hebelanschlag
- Anschlag für Stellbereich 90° beigelegt, in verschiedenen Positionen optional aufsteckbar
- Integrierte Gewindebuchsen für die Befestigung der Armatur
- Auslieferungszustand A-B-C geöffnet, siehe Schaltschema
- Z-Mass, Anschlussstück und Überwurfmutter sind kompatibel mit Typ 543 (1. Generation)

**Option:**

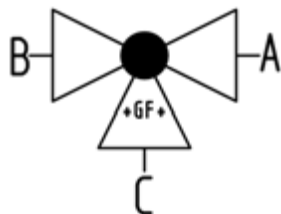
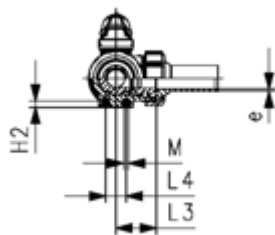
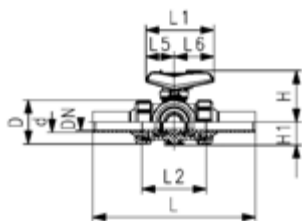
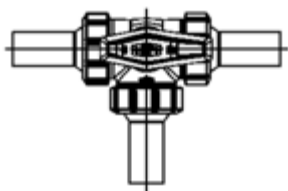
- Schnittstellenmodul mit Positionsrückmeldung, inkl. LED Sensor (DN10-50)
- Manuelle Federrückstelleinheit ("Dead man") (DN10-25)
- Stellantriebe pneumatisch und elektrisch von Georg Fischer
- Armatur individuell konfigurierbar

d	DN	Zoll	PN	kv-Wert	EPDM	EUR	SP	Gewicht
(mm)	(mm)	(inch)	(bar)	( $\Delta p=1$ bar)	Code			(kg)
20	15	½	10	200	167 543 302	311,06	1	0,160
25	20	¾	10	470	167 543 303	318,28	1	0,164
32	25	1	10	793	167 543 304	365,11	1	0,236
40	32	1 ¼	10	1290	167 543 305	462,71	1	0,357
50	40	1 ½	10	1910	167 543 306	519,11	1	0,609
63	50	2	10	3100	167 543 307	609,65	1	0,898

d	FKM	EUR	SP	Gewicht
(mm)	Code			(kg)
20	167 543 312	368,73	1	1,744
25	167 543 313	379,57	1	0,160
32	167 543 314	389,51	1	0,164
40	167 543 315	445,72	1	0,236
50	167 543 316	570,44	1	0,357
63	167 543 317	626,86	1	0,609

d	D	H	H1	H2	L	L1	L2	L3	L4	L5	L6	M	e	closest
(mm)	(mm)	(mm)	(mm)	(mm)	(mm)	(mm)	(mm)	(mm)	(mm)	(mm)	(mm)	(mm)	(mm)	inch
20	50	61	28	8	210	82	72	36	25	35	45	6	1,9	½
25	58	61	32	8	237	82	85	43	25	35	58	6	2,3	¾
32	68	74	36	8	250	106	98	49	25	44	58	6	2,9	1
40	84	80	45	9	282	106	118	59	45	44	74	8	3,7	1 ¼
50	97	95	51	9	317	131	135	68	45	57	74	8	4,6	1 ½
63	124	102	65	9	396	131	176	88	45	57	87	8	5,8	2

**ecoFIT 3-Weg Kugelhahn Typ 543 Pro PP-H**  
**Horizontal/T-Bohrung**  
**Mit Stumpfschweisstützen lang PE100 SDR11 metrisch**



**Ausführung:**

- Werkstoff: PP-H/PE
- Einfach ein- und ausbaubar (Anschlussstück und Überwurfmutter sind kompatibel zu Typ 546)
- Kugeldichtung PTFE
- Stellbereich 360° ohne Hebelanschlag
- Anschlag für Stellbereich 90° beigelegt, in verschiedenen Positionen optional aufsteckbar
- Integrierte Gewindebuchsen für die Befestigung der Armatur
- Auslieferungszustand A-B-C geöffnet, siehe Schaltschema
- Serienmäßig abschließbar (DN10-DN50)
- Z-Mass, Anschlussstück und Überwurfmutter sind kompatibel mit Typ 543 (1. Generation)

**Option:**

- Schnittstellenmodul mit Positionsrückmeldung, inkl. LED Sensor (DN10-50)
- Manuelle Federrückstelleinheit ("Dead man") (DN10-25)
- Stellantriebe pneumatisch und elektrisch von Georg Fischer
- Armatur individuell konfigurierbar

d (mm)	DN (mm)	Zoll (inch)	PN (bar)	kv-Wert (Δp=1 bar) (l/min)	EPDM Code	EUR	Gewicht (kg)
20	15	½	10	200	167 543 322	311,06	0,179
25	20	¾	10	470	167 543 323	318,28	0,261
32	25	1	10	793	167 543 324	365,11	0,395
40	32	1 ¼	10	1290	167 543 325	462,71	0,668
50	40	1 ½	10	1910	167 543 326	519,11	1,019
63	50	2	10	3100	167 543 327	609,65	2,192

d (mm)	FKM Code	EUR	Gewicht (kg)
20	167 543 332	734,36	0,179
25	167 543 333	379,57	0,261
32	167 543 334	389,51	0,395
40	167 543 335	445,72	0,668
50	167 543 336	570,44	1,019
63	167 543 337	626,86	2,192

d (mm)	D (mm)	L (mm)	L1 (mm)	L2 (mm)	L3 (mm)	L4 (mm)	L5 (mm)	L6 (mm)	H (mm)	H1 (mm)	H2 (mm)	M (mm)	e (mm)	closest inch (inch)
20	50	210	82	72	36	25	35	47	61	28	8	6	1,9	½
25	58	237	106	85	43	25	44	62	74	32	8	6	2,3	¾
32	68	250	106	98	49	25	44	62	80	36	8	6	2,9	1
40	84	282	131	118	59	45	57	74	95	45	9	8	3,7	1 ¼
50	97	317	131	135	68	45	57	74	102	51	9	8	4,6	1 ½
63	124	396	152	176	88	45	66	86	117	65	9	8	5,8	2

# 3-Wege Kugelhahn Typ 543 Pro, elektrisch, horizontal/T-Bohrung

PF 3 39 980 034

**PROGEF Standard 3-Weg Kugelhahn Typ 543 Pro**  
**Horizontale/T-Bohrung 100-230V**  
**Mit integrierter Handnotbetätigung**  
**Mit Schweissmuffen metrisch**

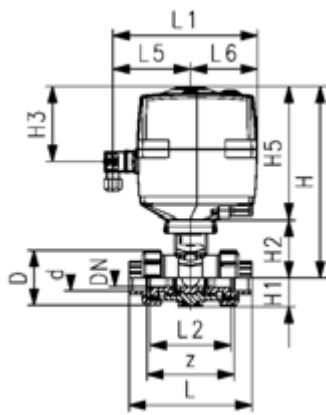


**Ausführung:**

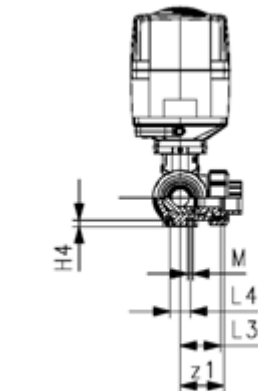
- Material: PP-H
- Spannung 100 - 230V, 50-60 Hz
- Werkseingestellt Stellbereich 90°<
- Grundstellung A-B-C geöffnet, betätigte Stellung B-C geöffnet, siehe Schaltschema
- Andere Positionen sind möglich mit Endschalter
- Integrierte Gewindebuchsen für die Befestigung der Armatur
- Heizung integriert, Rückmeldung (Auf/Zu/Mitte)

**Option:**

- Optionales Zubehör: Rückstellereinheit mit integrierter Batterie, Überwachungskarte, Stellungsregler, Feldbusanbindung

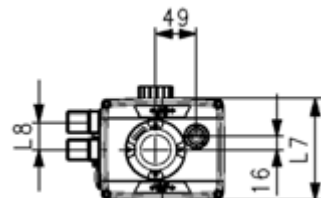


d (mm)	DN (mm)	Zoll (inch)	PN (bar)	kv-Wert (Δp=1 bar) (l/min)	EA	EPDM Code	EUR	SP	Gewicht (kg)
16	10	3/8	10	140	EA25	199 168 062	2.054,39	1	2,038
20	15	1/2	10	200	EA25	199 168 063	2.058,47	1	2,042
25	20	3/4	10	470	EA25	199 168 064	2.099,01	1	2,131
32	25	1	10	793	EA25	199 168 065	2.156,04	1	2,252
40	32	1 1/4	10	1290	EA25	199 168 066	2.192,66	1	2,541
50	40	1 1/2	10	1910	EA25	199 168 067	2.432,65	1	3,264
63	50	2	10	3100	EA25	199 168 068	2.518,12	1	3,722

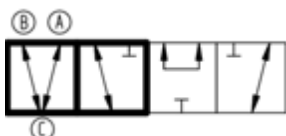
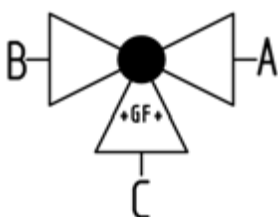


d (mm)	FKM Code	EUR	SP	Gewicht (kg)
16	199 168 072	2.066,47	1	2,038
20	199 168 073	2.070,60	1	2,481
25	199 168 074	2.115,34	1	2,131
32	199 168 075	2.180,45	1	2,252
40	199 168 076	2.217,08	1	2,541
50	199 168 077	2.497,70	1	2,830
63	199 168 078	2.595,39	1	3,722

d (mm)	D (mm)	H (mm)	H1 (mm)	H2 (mm)	H3 (mm)	H5 (mm)	H6 (mm)	L (mm)	L1 (mm)	L2 (mm)	L3 (mm)	L4 (mm)	L5 (mm)	L6 (mm)	L7 (mm)
16	50	231	28	64	94	167	8	110	180	72	36	25	97	83	122
20	50	231	28	64	94	167	8	112	180	72	36	25	97	83	122
25	58	240	32	73	94	167	8	129	180	85	43	25	97	83	122
32	68	240	36	73	94	167	8	146	180	98	49	25	97	83	122
40	84	251	45	84	94	167	9	170	180	118	59	45	97	83	122
50	97	251	51	84	94	167	9	193	180	135	68	45	97	83	122
63	124	273	65	106	94	167	9	244	180	176	88	45	97	83	122



d (mm)	L8 (mm)	M	z (mm)	z1 (mm)	closest inch (inch)
16	33	6	82	41	3/8
20	33	6	82	41	1/2
25	33	6	97	49	3/4
32	33	6	110	55	1
40	33	8	132	66	1 1/4
50	33	8	151	76	1 1/2
63	33	8	188	94	2





**PROGEF Standard 3-Weg Kugelhahn Typ 543 Pro**  
**Horizontale/T-Bohrung 24V**  
**Mit integrierter Handnotbetätigung**  
**Mit Schweißmuffen metrisch**

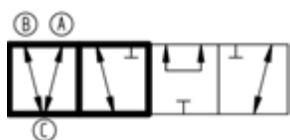
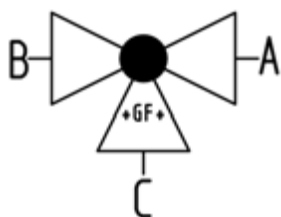
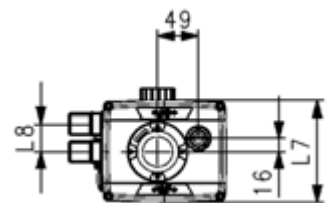
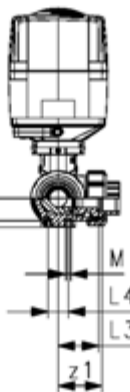
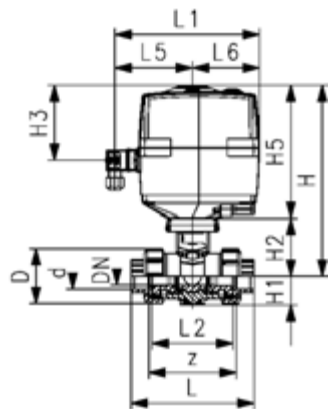


**Ausführung:**

- Material: PP-H
- Spannung 24V AC/DC
- Werkseingestellt Stellbereich 90°<
- Grundstellung A-B-C geöffnet, betätigte Stellung B-C geöffnet, siehe Schaltschema
- Andere Positionen sind möglich mit Endschalter
- Heizung integriert, Rückmeldung (Auf/Zu/Mitte)
- Integrierte Gewindebuchsen für die Befestigung der Armatur

**Option:**

- Optionales Zubehör: Rückstelleinheit mit integrierter Batterie, Überwachungskarte, Stellungsregler, Feldbusanbindung



+GF+

d	DN	Zoll	PN	kv-Wert	EA	EPDM	EUR
(mm)	(mm)	(inch)	(bar)	( $\Delta p=1$ bar)		Code	
				(l/min)			
16	10	3/8	10	140	EA25	199 168 222	2.054,39
20	15	1/2	10	200	EA25	199 168 223	2.058,47
25	20	3/4	10	470	EA25	199 168 224	2.099,01
32	25	1	10	793	EA25	199 168 225	2.156,04
40	32	1 1/4	10	1290	EA25	199 168 226	2.192,66
50	40	1 1/2	10	1910	EA25	199 168 227	2.432,65
63	50	2	10	3100	EA25	199 168 228	2.518,12

d	DN	Zoll	FKM	EUR	SP	Gewicht
(mm)	(mm)	(inch)	Code			(kg)
16	10	3/8	199 168 232	2.066,47	1	2,038
20	15	1/2	199 168 233	2.070,60	1	2,042
25	20	3/4	199 168 234	2.115,34	1	2,131
32	25	1	199 168 235	2.180,45	1	2,252
40	32	1 1/4	199 168 236	2.217,08	1	2,541
50	40	1 1/2	199 168 237	2.497,70	1	2,830
63	50	2	199 168 238	2.595,39	1	3,722

d	DN	Zoll	D	H	H1	H2	H3	H5	H6	L	L1	L2	L3	L4	L5
(mm)	(mm)	(inch)	(mm)	(mm)	(mm)	(mm)	(mm)	(mm)	(mm)	(mm)	(mm)	(mm)	(mm)	(mm)	(mm)
16	10	3/8	50	231	28	64	94	167	8	110	180	72	36	25	97
20	15	1/2	50	231	28	64	94	167	8	112	180	72	36	25	97
25	20	3/4	58	240	32	73	94	167	8	129	180	85	43	25	97
32	25	1	68	240	36	73	94	167	8	146	180	98	49	25	97
40	32	1 1/4	84	251	45	84	94	167	9	170	180	118	59	45	97
50	40	1 1/2	97	251	51	84	94	167	9	193	180	135	68	45	97
63	50	2	124	273	65	106	94	167	9	244	180	176	88	45	97

d	DN	Zoll	L6	L7	L8	M	z	z1
(mm)	(mm)	(inch)	(mm)	(mm)	(mm)		(mm)	(mm)
16	10	3/8	83	122	33	6	82	41
20	15	1/2	83	122	33	6	82	41
25	20	3/4	83	122	33	6	97	49
32	25	1	83	122	33	6	110	55
40	32	1 1/4	83	122	33	8	132	66
50	40	1 1/2	83	122	33	8	151	76
63	50	2	83	122	33	8	188	94



**PROGEF Standard 3-Weg Kugelhahn Typ 543 Pro**  
**Horizontal/T-Bohrung 24V**  
**Mit integrierter Handnotbetätigung**  
**Mit Muffenschweisstützen metrisch**

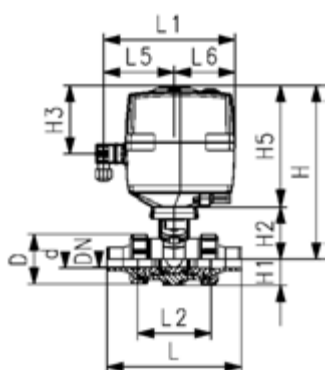


**Ausführung:**

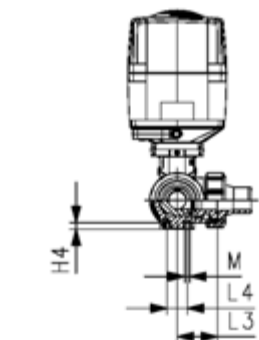
- Material: PP-H
- Spannung 24V AC/DC
- Werkseingestellt Stellbereich 90°<
- Grundstellung A-B-C geöffnet, betätigte Stellung B-C geöffnet, siehe Schaltschema
- Andere Positionen sind möglich mit Endschalter
- Heizung integriert, Rückmeldung (Auf/Zu/Mitte)
- Integrierte Gewindebuchsen für die Befestigung der Armatur

**Option:**

- Optionales Zubehör: Rückstelleinheit mit integrierter Batterie, Überwachungskarte, Stellungsregler, Feldbusanbindung

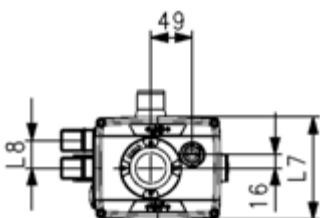


d (mm)	DN (mm)	Zoll (inch)	PN (bar)	kv-Wert (Δp=1 bar) (l/min)	EA	EPDM Code	EUR	SP	Gewicht (kg)
16	10	3/8	10	140	EA25	199 168 202	2.054,39	1	2,042
20	15	1/2	10	200	EA25	199 168 203	2.058,47	1	2,048
25	20	3/4	10	470	EA25	199 168 204	2.099,01	1	2,141
32	25	1	10	793	EA25	199 168 205	2.156,04	1	2,268
40	32	1 1/4	10	1290	EA25	199 168 206	2.192,66	1	2,555
50	40	1 1/2	10	1910	EA25	199 168 207	2.432,65	1	2,872
63	50	2	10	3100	EA25	199 168 208	2.518,12	1	3,804

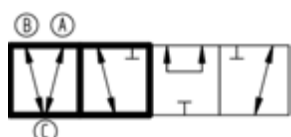
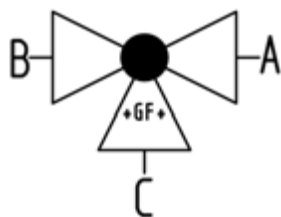


d (mm)	FKM Code	EUR	SP	Gewicht (kg)
16	199 168 212	2.066,47	1	2,042
20	199 168 213	2.070,60	1	2,048
25	199 168 214	2.115,34	1	2,141
32	199 168 215	2.180,45	1	2,268
40	199 168 216	2.217,08	1	2,555
50	199 168 217	2.497,70	1	2,872
63	199 168 218	2.595,39	1	3,804

d (mm)	D (mm)	H (mm)	H1 (mm)	H2 (mm)	H3 (mm)	H5 (mm)	H6 (mm)	L (mm)	L1 (mm)	L2 (mm)	L3 (mm)	L4 (mm)	L5 (mm)	L6 (mm)	L7 (mm)
16	50	231	28	64	94	167	8	126	180	72	36	25	97	83	122
20	50	231	28	64	94	167	8	136	180	72	36	25	97	83	122
25	58	240	32	73	94	167	8	159	180	85	43	25	97	83	122
32	68	240	36	73	94	167	8	178	180	98	49	25	97	83	122
40	84	251	45	84	94	167	9	204	180	118	59	45	97	83	122
50	97	251	51	84	94	167	9	237	180	135	68	45	97	83	122
63	124	273	65	106	94	167	9	296	180	176	88	45	97	83	122



d (mm)	L8 (mm)	M	closest inch (inch)
16	33	6	3/8
20	33	6	1/2
25	33	6	3/4
32	33	6	1
40	33	8	1 1/4
50	33	8	1 1/2
63	33	8	2





PF 3 39 980 034



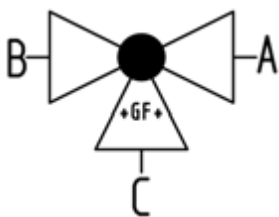
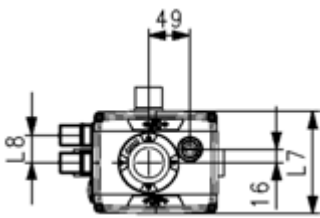
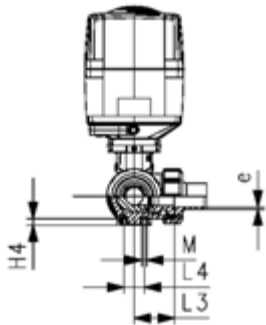
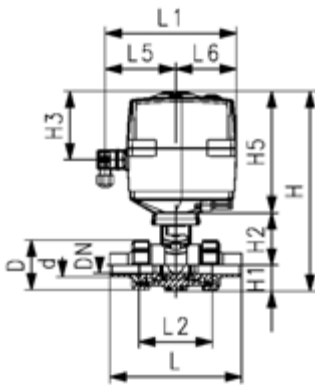
**PROGEF Standard 3-Weg Kugelhahn Typ 543 Pro**  
**Horizontale/T-Bohrung 100-230V**  
**Mit integrierter Handnotbetätigung**  
**Mit Stumpfschweisstützen IR-Plus SDR11 metrisch**

**Ausführung:**

- Material: PP-H
- Spannung 100 - 230V, 50-60 Hz
- Werkseingestellt Stellbereich 90°<
- Grundstellung A-B-C geöffnet, betätigte Stellung B-C geöffnet, siehe Schaltschema
- Andere Positionen sind möglich mit Endschalter
- Heizung integriert, Rückmeldung (Auf/Zu/Mitte)
- Integrierte Gewindebuchsen für die Befestigung der Armatur

**Option:**

- Optionales Zubehör: Rückstelleinheit mit integrierter Batterie, Überwachungskarte, Stellungsregler, Feldbusanbindung



+GF+

d (mm)	DN (mm)	Zoll (inch)	PN (bar)	kv-Wert (Δp=1 bar) (l/min)	EA	EPDM Code	EUR	SP	Gewicht (kg)
20	15	½	10	200	EA25	199 168 103	2.099,01	1	2,048
25	20	¾	10	470	EA25	199 168 104	2.135,72	1	2,141
32	25	1	10	793	EA25	199 168 105	2.196,73	1	2,268
40	32	1 ¼	10	1290	EA25	199 168 106	2.233,30	1	2,555
50	40	1 ½	10	1910	EA25	199 168 107	2.477,37	1	2,872
63	50	2	10	3100	EA25	199 168 108	2.566,88	1	3,804

d (mm)	FKM Code	EUR	SP	Gewicht (kg)
20	199 168 113	2.111,31	1	2,048
25	199 168 114	2.151,97	1	2,141
32	199 168 115	2.221,16	1	2,268
40	199 168 116	2.257,71	1	2,555
50	199 168 117	2.542,53	1	2,872
63	199 168 118	2.644,26	1	3,804

d (mm)	D (mm)	H (mm)	H1 (mm)	H2 (mm)	H3 (mm)	H5 (mm)	H6 (mm)	L (mm)	L1 (mm)	L2 (mm)	L3 (mm)	L4 (mm)	L5 (mm)	L6 (mm)	L7 (mm)
20	50	231	28	64	94	167	8	146	180	72	36	25	97	83	122
25	58	240	32	73	94	167	8	163	180	85	43	25	97	83	122
32	68	240	36	73	94	167	8	178	180	98	49	25	97	83	122
40	84	251	45	84	94	167	9	204	180	118	59	45	97	83	122
50	97	251	51	84	94	167	9	237	180	135	68	45	97	83	122
63	124	273	65	106	94	167	9	296	180	176	88	45	97	83	122

d (mm)	L8 (mm)	M (mm)	closest inch (inch)
20	33	6	½
25	33	6	¾
32	33	6	1
40	33	8	1 ¼
50	33	8	1 ½
63	33	8	2

**PROGEF Standard 3-Weg Kugelhahn Typ 543 Pro**  
**Horizontale/T-Bohrung 24V**  
**Mit integrierter Handnotbetätigung**  
**Mit Stumpfschweisstützen IR-Plus SDR11 metrisch**

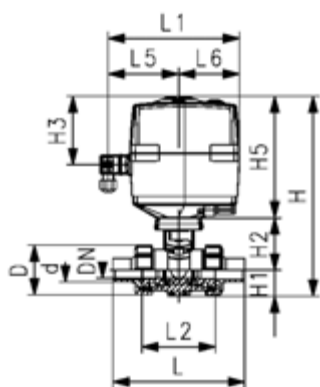


**Ausführung:**

- Material: PP-H
- Spannung 24V AC/DC
- Werkseingestellt Stellbereich 90°<
- Grundstellung A-B-C geöffnet, betätigte Stellung B-C geöffnet, siehe Schaltschema
- Andere Positionen sind möglich mit Endschalter
- Heizung integriert, Rückmeldung (Auf/Zu/Mitte)
- Integrierte Gewindebuchsen für die Befestigung der Armatur

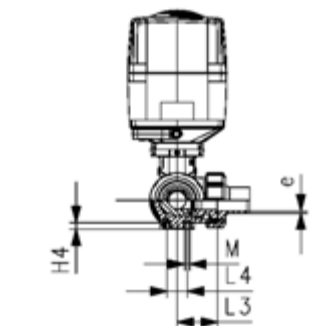
**Option:**

- Optionales Zubehör: Rückstelleinheit mit integrierter Batterie, Überwachungskarte, Stellungsregler, Feldbusanbindung



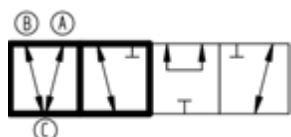
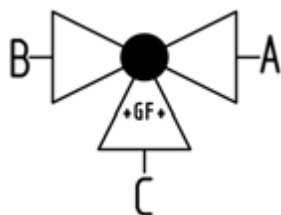
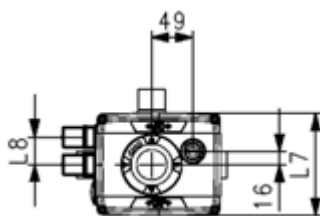
d (mm)	DN (mm)	Zoll (inch)	PN (bar)	kv-Wert (Δp=1 bar) (l/min)	EA	EPDM Code	EUR	SP	Gewicht (kg)
20	15	½	10	200	EA25	<b>199 168 263</b>	<b>2.099,01</b>	1	2,048
25	20	¾	10	470	EA25	<b>199 168 264</b>	<b>2.135,72</b>	1	2,141
32	25	1	10	793	EA25	<b>199 168 265</b>	<b>2.196,73</b>	1	2,268
40	32	1 ¼	10	1290	EA25	<b>199 168 266</b>	<b>2.233,30</b>	1	2,555
50	40	1 ½	10	1910	EA25	<b>199 168 267</b>	<b>2.477,37</b>	1	2,872
63	50	2	10	3100	EA25	<b>199 168 268</b>	<b>2.566,88</b>	1	3,804

d (mm)	FKM Code	EUR	SP	Gewicht (kg)
20	<b>199 168 273</b>	<b>2.111,31</b>	1	2,048
25	<b>199 168 274</b>	<b>2.151,97</b>	1	2,141
32	<b>199 168 275</b>	<b>2.221,16</b>	1	2,268
40	<b>199 168 276</b>	<b>2.257,71</b>	1	2,555
50	<b>199 168 277</b>	<b>2.542,53</b>	1	2,872
63	<b>199 168 278</b>	<b>2.644,26</b>	1	3,804



d (mm)	D (mm)	H (mm)	H1 (mm)	H2 (mm)	H3 (mm)	H5 (mm)	H6 (mm)	L (mm)	L1 (mm)	L2 (mm)	L3 (mm)	L4 (mm)	L5 (mm)	L6 (mm)	L7 (mm)
20	50	231	28	64	94	167	8	146	180	72	36	25	97	83	122
25	58	240	32	73	94	167	8	163	180	85	43	25	97	83	122
32	68	240	36	73	94	167	8	178	180	98	49	25	97	83	122
40	84	251	45	84	94	167	9	204	180	118	59	45	97	83	122
50	97	251	51	84	94	167	9	237	180	135	68	45	97	83	122
63	124	273	65	106	94	167	9	296	180	176	88	45	97	83	122

d (mm)	L8 (mm)	M (mm)	closest inch (inch)
20	33	6	½
25	33	6	¾
32	33	6	1
40	33	8	1 ¼
50	33	8	1 ½
63	33	8	2



PF 3 39 980 034

**PROGEF Standard 3-Weg Kugelhahn Typ 543 Pro**  
**Horizontale/T-Bohrung 100-230v**  
**Mit integrierter Handnotbetätigung**  
**Mit Gewindemuffe verstärkt Rp**

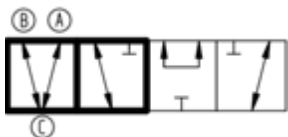
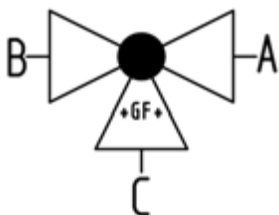
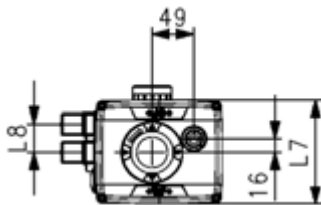
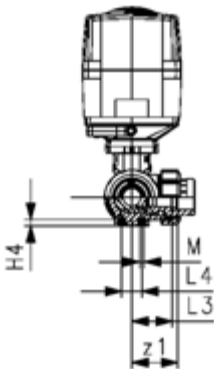
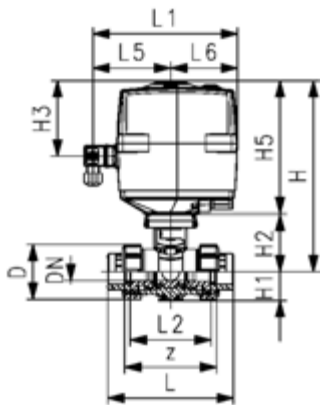


**Ausführung:**

- Material: PP-H
- Spannung 100 - 230V, 50-60 Hz
- Werkseingestellt Stellbereich 90°<
- Grundstellung A-B-C geöffnet, betätigte Stellung B-C geöffnet, siehe Schaltschema
- Andere Positionen sind möglich mit Endschalter
- Heizung integriert, Rückmeldung (Auf/Zu/Mitte)
- Integrierte Gewindebuchsen für die Befestigung der Armatur

**Option:**

- Optionales Zubehör: Rückstelleinheit mit integrierter Batterie, Überwachungskarte, Stellungsregler, Feldbusanbindung



d (mm)	DN (mm)	Gewinde	Zoll (inch)	PN (bar)	kv-Wert (Δp=1 bar) (l/min)	EA	EPDM Code	EUR	SP	Gewicht (kg)
16	10	Rp	3/8	10	140	EA25	<b>199 168 142</b>	<b>2.070,60</b>	1	2,038
20	15	Rp	1/2	10	200	EA25	<b>199 168 143</b>	<b>2.082,85</b>	1	2,042
25	20	Rp	3/4	10	470	EA25	<b>199 168 144</b>	<b>2.119,43</b>	1	2,131
32	25	Rp	1	10	793	EA25	<b>199 168 145</b>	<b>2.176,40</b>	1	2,252
40	32	Rp	1 1/4	10	1290	EA25	<b>199 168 146</b>	<b>2.208,93</b>	1	2,541
50	40	Rp	1 1/2	10	1910	EA25	<b>199 168 147</b>	<b>2.457,09</b>	1	2,830
63	50	Rp	2	10	3100	EA25	<b>199 168 148</b>	<b>2.538,46</b>	1	4,328

D (mm)	H (mm)	H1 (mm)	H2 (mm)	H3 (mm)	H5 (mm)	H6 (mm)	L (mm)	L1 (mm)	L2 (mm)	L3 (mm)	L4 (mm)	L5 (mm)	L6 (mm)	L7 (mm)	L8 (mm)
50	231	28	64	94	167	8	112	180	72	36	25	97	83	122	33
50	231	28	64	94	167	8	114	180	72	36	25	97	83	122	33
58	240	32	73	94	167	8	131	180	85	43	25	97	83	122	33
68	240	36	73	94	167	8	154	180	98	49	25	97	83	122	33
84	251	45	84	94	167	9	180	180	118	59	45	97	83	122	33
97	251	51	84	94	167	9	203	180	135	68	45	97	83	122	33
124	273	65	106	94	167	9	258	180	176	88	45	97	83	122	33

M	z (mm)	z1 (mm)
6	86	43
6	84	42
6	99	50
6	112	56
8	132	66
8	153	77
8	196	98

**PROGEF Standard 3-Weg Kugelhahn Typ 543 Pro**  
**Horizontal/T-Bohrung 24V**  
**Mit integrierter Handnotbetätigung**  
**Mit Gewindemuffe verstärkt Rp**

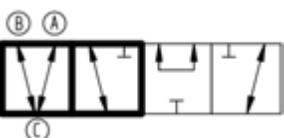
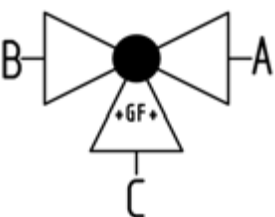
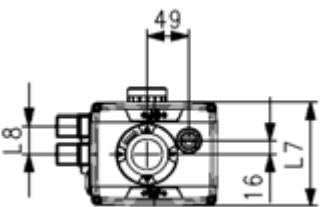
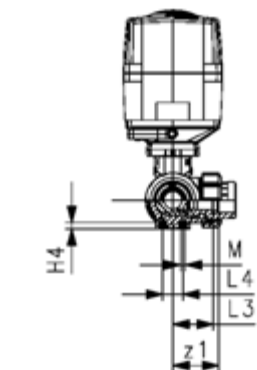
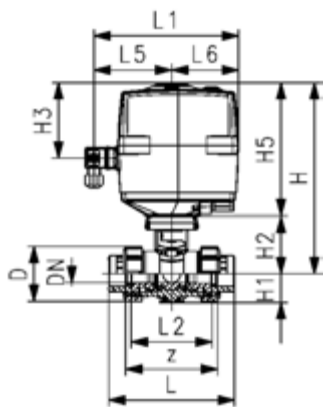


**Ausführung:**

- Material: PP-H
- Spannung 24V AC/DC
- Werkseingestellt Stellbereich 90°<
- Grundstellung A-B-C geöffnet, betätigte Stellung B-C geöffnet, siehe Schaltschema
- Andere Positionen sind möglich mit Endschalter
- Heizung integriert, Rückmeldung (Auf/Zu/Mitte)
- Integrierte Gewindebuchsen für die Befestigung der Armatur

**Option:**

- Optionales Zubehör: Rückstelleinheit mit integrierter Batterie, Überwachungskarte, Stellungsregler, Feldbusanbindung



d (mm)	DN (mm)	Gewinde	Zoll (inch)	PN (bar)	kv-Wert (Δp=1 bar) (L/min)	EA	EPDM Code	EUR	SP	Gewicht (kg)
16	10	Rp	3/8	10	140	EA25	<b>199 168 302</b>	<b>2.070,60</b>	1	2,038
20	15	Rp	1/2	10	200	EA25	<b>199 168 303</b>	<b>2.082,85</b>	1	2,042
25	20	Rp	3/4	10	470	EA25	<b>199 168 304</b>	<b>2.119,43</b>	1	2,131
32	25	Rp	1	10	793	EA25	<b>199 168 305</b>	<b>2.176,40</b>	1	2,252
40	32	Rp	1 1/4	10	1290	EA25	<b>199 168 306</b>	<b>2.208,93</b>	1	2,541
50	40	Rp	1 1/2	10	1910	EA25	<b>199 168 307</b>	<b>2.457,09</b>	1	2,830
63	50	Rp	2	10	3100	EA25	<b>199 168 308</b>	<b>2.538,46</b>	1	3,722

FKM Code	EUR	SP	Gewicht (kg)
<b>199 168 312</b>	<b>2.086,86</b>	1	2,038
<b>199 168 313</b>	<b>2.090,98</b>	1	2,042
<b>199 168 314</b>	<b>2.131,58</b>	1	2,131
<b>199 168 315</b>	<b>2.200,80</b>	1	2,252
<b>199 168 316</b>	<b>2.237,44</b>	1	2,541
<b>199 168 317</b>	<b>2.522,13</b>	1	2,830
<b>199 168 318</b>	<b>2.619,85</b>	1	3,722

D (mm)	H (mm)	H1 (mm)	H2 (mm)	H3 (mm)	H5 (mm)	H6 (mm)	L (mm)	L1 (mm)	L2 (mm)	L3 (mm)	L4 (mm)	L5 (mm)	L6 (mm)	L7 (mm)	L8 (mm)
50	231	28	64	94	167	8	112	180	72	36	25	97	83	122	33
50	231	28	64	94	167	8	114	180	72	36	25	97	83	122	33
58	240	32	73	94	167	8	131	180	85	43	25	97	83	122	33
68	240	36	73	94	167	8	154	180	98	49	25	97	83	122	33
84	251	45	84	94	167	9	180	180	118	59	45	97	83	122	33
97	251	51	84	94	167	9	203	180	135	68	45	97	83	122	33
124	273	65	106	94	167	9	258	180	176	88	45	97	83	122	33

M (mm)	z (mm)	z1 (mm)
6	86	43
6	84	42
6	99	50
6	112	56
8	132	66
8	153	77
8	196	98

# 3-Wege-Kugelhahn Typ 543 Pro, pneumatisch, horizontal/T-Bohrung

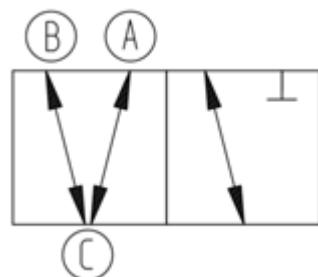
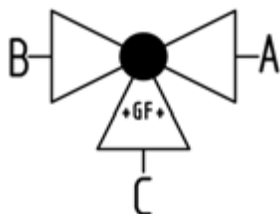
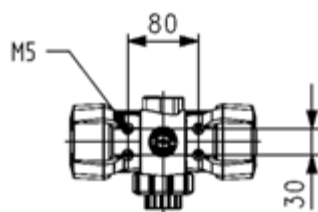
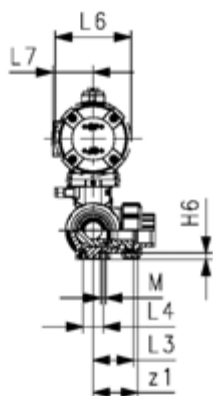
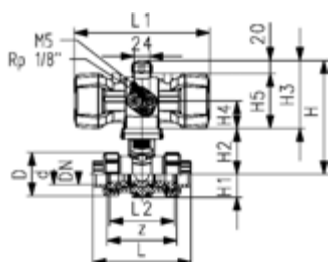
PF 3 39 981 031

## PROGEF Standard 3-Weg Kugelhahn Typ 543 Pro

Horizontal/T-Bohrung

FC (Federkraft schließend)

Mit Schweissmuffen metrisch



+GF+

### Ausführung:

- Material: PP-H
- FC bezieht sich auf Antrieb drucklos geschlossen
- Steuerluftanschluss über integrierte NAMUR-Schnittstelle gemäß VDI/VDE 3845 mit 5.6 bar (81.2 psi)
- Grundstellung A-B-C geöffnet, betätigte Stellung B-C geöffnet, siehe Schaltschema
- Kontrollzeit 90° < 1-2s
- Leicht ein- und ausbaubar
- Integrierte Gewindebuchsen für die Befestigung der Armatur
- Vollkunststofflösung (Antriebsgehäuse bestehend aus PP-GF)
- Optische Stellungsanzeige
- Z-Masse, Anschlusssteile und Überwurfmutter sind kompatibel mit Type 285 - 288 und 543 (1. Generation)

### Option:

- Elektrische Positionsrückmeldung, inkl. LED Anzeige (DN10-50) - PNP, NPN und NAMUR
- Positioner RPC, RPC D, RPC PID
- Armatur individuell konfigurierbar

d (mm)	DN (mm)	Zoll (inch)	PN (bar)	kv-Wert (Δp=1 bar) (L/min)	EPDM Code	EUR	SP	Gewicht (kg)
16	10	3/8	10	140	199 296 062	1.487,52	1	1,031
20	15	1/2	10	200	199 296 063	1.503,66	1	1,035
25	20	3/4	10	470	199 296 064	1.229,44	1	1,133
32	25	1	10	793	199 296 065	1.584,30	1	1,245
40	32	1 1/4	10	1290	199 296 066	1.734,82	1	2,210
50	40	1 1/2	10	1910	199 296 067	1.792,18	1	2,514
63	50	2	10	3100	199 296 068	1.888,97	1	3,391

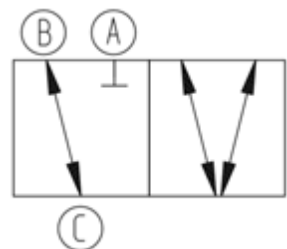
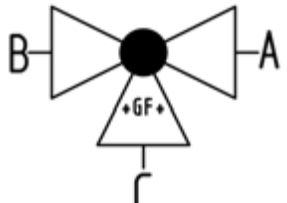
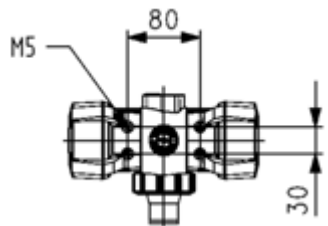
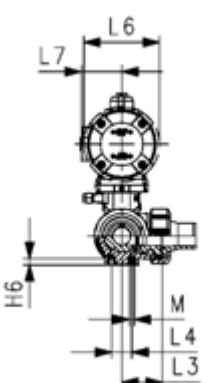
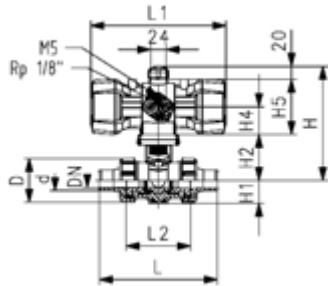
d (mm)	FKM Code	EUR	SP	Gewicht (kg)
16	199 296 072	1.498,27	1	1,031
20	199 296 073	1.514,40	1	1,035
25	199 296 074	1.568,17	1	1,124
32	199 296 075	1.610,91	1	1,266
40	199 296 076	1.765,53	1	2,210
50	199 296 077	1.834,65	1	2,499
63	199 296 078	1.953,47	1	3,391

d (mm)	Actuator	D (mm)	H (mm)	H1 (mm)	H2 (mm)	H3 (mm)	H4 (mm)	H5 (mm)	H6 (mm)	L (mm)	L1 (mm)	L2 (mm)	L3 (mm)	L4 (mm)	L6 (mm)
16	PPA08	50	157	28	62	95	41	75	8	110	159	72	36	25	74
20	PPA08	50	157	28	62	9	41	75	8	112	159	72	36	25	74
25	PPA15	58	179	32	71	108	45	88	8	129	211	85	43	25	94
32	PPA15	68	179	36	71	108	45	88	8	146	211	98	49	25	94
40	PPA40	84	215	45	84	131	56	111	9	170	246	118	59	45	120
50	PPA40	97	215	51	84	131	56	111	9	193	246	135	68	45	120
63	PPA40	124	237	65	106	131	56	111	9	244	246	176	88	45	120

d (mm)	L7 (mm)	M (mm)	z (mm)	z1 (mm)
16	32	6	82	41
20	32	6	82	41
25	38	6	97	49
32	38	6	110	55
40	47	8	132	66
50	47	8	151	76
63	47	8	188	94



**PROGEF Standard 3-Weg Kugelhahn Typ 543 Pro**  
**Horizontal/T-Bohrung**  
**FC (Federkraft schließend)**  
**Mit Muffenschweisstützen metrisch**



**Ausführung:**

- Material: PP-H
- FC bezieht sich auf Antrieb drucklos geschlossen
- Steuerluftanschluss über integrierte NAMUR-Schnittstelle gemäss VDI/VDE 3845 mit 5.6 bar (81.2 psi)
- Grundstellung A-B-C geöffnet, betätigte Stellung B-C geöffnet, siehe Schaltschema
- Kontrollzeit 90°<) 1-2s
- Leicht ein- und ausbaubar
- Integrierte Gewindebuchsen für die Befestigung der Armatur
- Vollkunststofflösung (Antriebsgehäuse bestehend aus PP-GF)
- Optische Stellungsanzeige
- Z-Masse, Anschlusssteile und Überwurfmutter sind kompatibel mit Type 285 - 288 und 543 (1. Generation)

**Option:**

- Elektrische Positionsrückmeldung, inkl. LED Anzeige (DN10-50) - PNP, NPN und NAMUR
- Positioner RPC, RPC D, RPC PID
- Armatur individuell konfigurierbar

d (mm)	DN (mm)	Zoll (inch)	PN (bar)	kv-Wert (Δp=1 bar) (l/min)	EPDM Code	EUR	SP	Gewicht (kg)
16	10	3/8	10	140	199 296 042	1.485,55	1	1,035
20	15	1/2	10	200	199 296 043	1.501,74	1	1,041
25	20	3/4	10	470	199 296 044	1.554,72	1	1,134
32	25	1	10	793	199 296 045	1.583,13	1	1,261
40	32	1 1/4	10	1290	199 296 046	1.733,73	1	2,224
50	40	1 1/2	10	1910	199 296 047	1.790,71	1	2,541
63	50	2	10	3100	199 296 048	1.888,33	1	3,473

d (mm)	FKM Code	EUR	SP	Gewicht (kg)
16	199 296 052	1.497,75	1	1,035
20	199 296 053	1.513,99	1	1,041
25	199 296 054	1.566,93	1	1,134
32	199 296 055	1.611,57	1	1,261
40	199 296 056	1.766,30	1	2,224
50	199 296 057	1.835,48	1	2,541
63	199 296 058	1.953,47	1	3,473

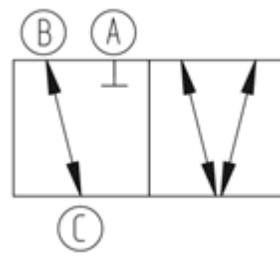
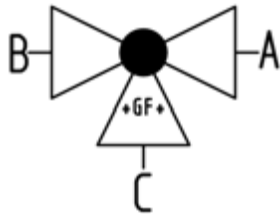
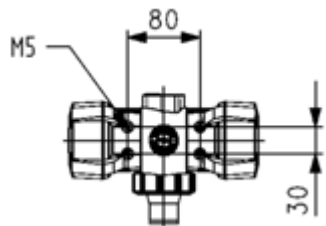
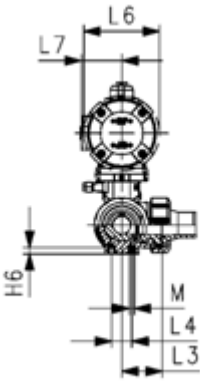
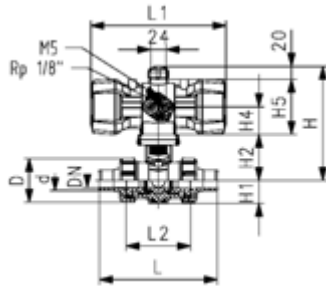
d (mm)	Actuator	D (mm)	H (mm)	H1 (mm)	H2 (mm)	H3 (mm)	H4 (mm)	H5 (mm)	H6 (mm)	L (mm)	L1 (mm)	L2 (mm)	L3 (mm)	L4 (mm)	L6 (mm)
16	PPA08	50	157	28	62	95	41	75	8	126	159	72	36	25	74
20	PPA08	50	157	28	62	95	41	75	8	136	159	72	36	25	74
25	PPA15	58	179	32	71	108	45	88	8	159	211	85	43	25	94
32	PPA15	68	179	36	71	108	45	88	8	178	211	98	49	25	94
40	PPA40	84	215	45	84	131	56	111	9	204	246	118	59	45	120
50	PPA40	97	215	51	84	131	56	111	9	237	246	135	68	45	120
63	PPA40	124	237	65	106	131	56	111	9	296	246	176	88	45	120

d (mm)	L7 (mm)	M
16	32	6
20	32	6
25	38	6
32	38	6
40	47	8
50	47	8
63	47	8





**PROGEF Standard 3-Weg Kugelhahn Typ 543 Pro**  
**Horizontal/T-Bohrung**  
**FC (Federkraft schliessend)**  
**Mit Stumpfschweisstützen IR-Plus SDR11 metrisch**



**Ausführung:**

- Material: PP-H
- FC bezieht sich auf Antrieb drucklos geschlossen
- Steuerluftanschluss über integrierte NAMUR-Schnittstelle gemäss VDI/VDE 3845 mit 5.6 bar (81.2 psi)
- Grundstellung A-B-C geöffnet, betätigte Stellung B-C geöffnet, siehe Schaltschema
- Kontrollzeit 90°<) 1-2s
- Leicht ein- und ausbaubar
- Integrierte Gewindebuchsen für die Befestigung der Armatur
- Vollkunststofflösung (Antriebsgehäuse bestehend aus PP-GF)
- Optische Stellungsanzeige
- Z-Masse, Anschlusssteile und Überwurfmutter sind kompatibel mit Type 285 - 288 und 543 (1. Generation)

**Option:**

- Elektrische Positionsrückmeldung, inkl. LED Anzeige (DN10-50) - PNP, NPN und NAMUR
- Positioner RPC, RPC D, RPC PID
- Armatur individuell konfigurierbar

d (mm)	DN (mm)	Zoll (inch)	PN (bar)	kv-Wert (Δp=1 bar) (l/min)	EPDM Code	EUR	SP	Gewicht (kg)
20	15	½	10	200	<b>199 296 103</b>	<b>1.526,94</b>	1	1,041
25	20	¾	10	470	<b>199 296 104</b>	<b>1.584,30</b>	1	1,134
32	25	1	10	793	<b>199 296 105</b>	<b>1.620,14</b>	1	1,261
40	32	1 ¼	10	1290	<b>199 296 106</b>	<b>1.770,69</b>	1	2,224
50	40	1 ½	10	1910	<b>199 296 107</b>	<b>1.824,45</b>	1	2,541
63	50	2	10	3100	<b>199 296 108</b>	<b>1.921,23</b>	1	3,473

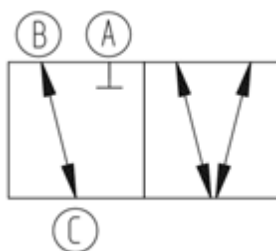
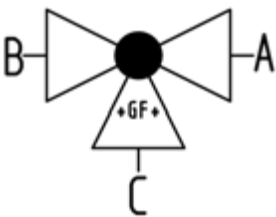
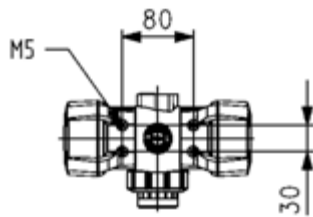
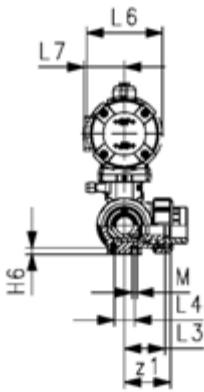
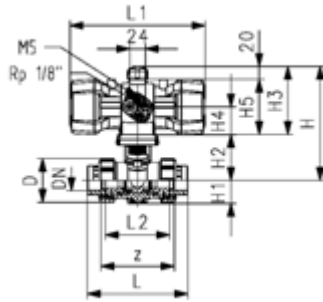
d (mm)	FKM Code	EUR	SP	Gewicht (kg)
20	<b>199 296 113</b>	<b>1.546,68</b>	1	1,041
25	<b>199 296 114</b>	<b>1.595,04</b>	1	1,134
32	<b>199 296 115</b>	<b>1.641,64</b>	1	1,261
40	<b>199 296 116</b>	<b>1.799,37</b>	1	2,224
50	<b>199 296 117</b>	<b>1.867,47</b>	1	2,541
63	<b>199 296 118</b>	<b>1.985,74</b>	1	3,473

d (mm)	Actuator	D (mm)	H (mm)	H1 (mm)	H2 (mm)	H3 (mm)	H4 (mm)	H5 (mm)	H6 (mm)	L (mm)	L1 (mm)	L2 (mm)	L3 (mm)	L4 (mm)	L6 (mm)
20	PPA08	50	157	28	62	95	41	75	8	146	159	72	36	25	74
25	PPA15	58	179	32	71	108	45	88	8	163	211	85	43	25	94
32	PPA15	68	179	36	71	108	45	88	8	178	211	98	49	25	94
40	PPA40	84	215	45	84	131	56	111	9	204	246	118	59	45	120
50	PPA40	97	215	51	84	131	56	111	9	237	246	135	68	45	120
63	PPA40	124	237	65	106	131	56	111	9	296	246	176	88	45	120

d (mm)	L7 (mm)	M (mm)
20	32	6
25	38	6
32	38	6
40	47	8
50	47	8
63	47	8



**PROGEF Standard 3-Weg Kugelhahn Typ 543 Pro**  
**Horizontal/T-Bohrung**  
**FC (Federkraft schliessend)**  
**Mit Gewindemuffen verstärkt Rp**



**Ausführung:**

- Material: PP-H
- FC bezieht sich auf Antrieb drucklos geschlossen
- Steuerluftanschluss über integrierte NAMUR-Schnittstelle gemäss VDI/VDE 3845 mit 5.6 bar (81.2 psi)
- Grundstellung A-B-C geöffnet, betätigte Stellung B-C geöffnet, siehe Schaltschema
- Kontrollzeit 90°<) 1-2s
- Leicht ein- und ausbaubar
- Integrierte Gewindebuchsen für die Befestigung der Armatur
- Vollkunststofflösung (Antriebsgehäuse bestehend aus PP-GF)
- Optische Stellungsanzeige
- Z-Masse, Anschlusssteile und Überwurfmutter sind kompatibel mit Type 285 - 288 und 543 (1. Generation)

**Option:**

- Elektrische Positionsrückmeldung, inkl. LED Anzeige (DN10-50) - PNP, NPN und NAMUR
- Positioner RPC, RPC D, RPC PID
- Armatur individuell konfigurierbar

d (mm)	DN (mm)	Gewinde	Zoll (inch)	PN (bar)	kv-Wert (Δp=1 bar) (l/min)	EPDM Code	EUR	SP	Gewicht (kg)
16	10	Rp	3/8	10	140	199 296 142	1.505,04	1	1,031
20	15	Rp	1/2	10	200	199 296 143	1.517,28	1	1,035
25	20	Rp	3/4	10	470	199 296 144	1.570,31	1	1,124
32	25	Rp	1	10	793	199 296 145	1.607,02	1	1,245
40	32	Rp	1 1/4	10	1290	199 296 146	1.757,92	1	2,210
50	40	Rp	1 1/2	10	1910	199 296 147	1.810,92	1	2,499
63	50	Rp	2	10	3100	199 296 148	1.908,80	1	3,391

FKM Code	EUR	SP	Gewicht (kg)
199 296 152	1.513,15	1	1,031
199 296 153	1.533,57	1	1,035
199 296 154	1.586,58	1	1,124
199 296 155	1.627,35	1	1,245
199 296 156	1.786,44	1	2,210
199 296 157	1.851,70	1	2,499
199 296 158	1.978,14	1	3,391

Actuator	D (mm)	H (mm)	H1 (mm)	H2 (mm)	H3 (mm)	H4 (mm)	H5 (mm)	H6 (mm)	L (mm)	L1 (mm)	L2 (mm)	L3 (mm)	L4 (mm)	L6 (mm)
PPA08	50	157	28	62	95	41	75	8	112	159	72	36	25	74
PPA08	50	157	28	62	95	41	75	8	114	159	72	36	25	74
PPA15	58	179	32	71	108	45	88	8	131	211	85	43	25	94
PPA15	68	179	36	71	108	45	88	8	154	211	98	49	25	94
PPA40	84	215	45	84	131	56	111	9	180	246	118	59	45	120
PPA40	97	215	51	84	131	56	111	9	203	246	135	68	45	120
PPA40	124	237	65	106	131	56	111	9	258	246	176	88	45	120

L7 (mm)	M (mm)	z (mm)	z1 (mm)
32	6	86	43
32	6	84	42
38	6	99	50
38	6	112	56
47	8	132	66
47	8	153	77
47	8	196	98

**PROGEF Standard 3-Weg Kugelhahn Typ 543 Pro**  
**Horizontal/T-Bohrung DA (Doppelt wirkend)**  
**Mit Schweissmuffen metrisch**

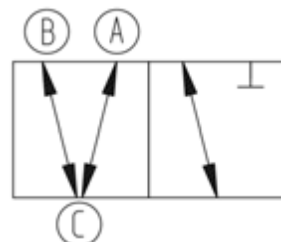
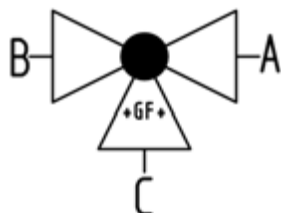
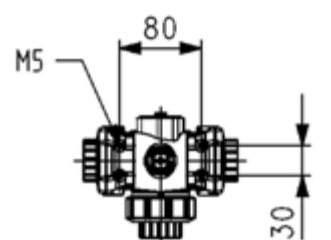
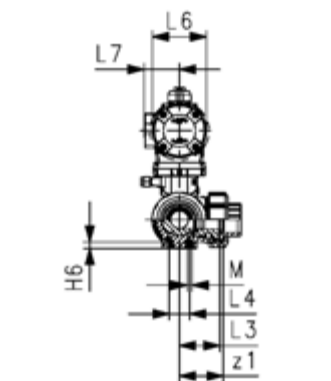
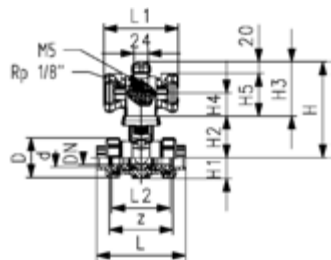


**Ausführung:**

- Material: PP-H
- Steuerluftanschluss über integrierte NAMUR-Schnittstelle gemäss VDI/VDE 3845 mit 5.6 bar (81.2 psi)
- Grundstellung A-B-C geöffnet, betätigte Stellung B-C geöffnet, siehe Schaltschema
- Kontrollzeit 90°< 1-2s
- Leicht ein- und ausbaubar
- Integrierte Gewindebuchsen für die Befestigung der Armatur
- Vollkunststofflösung (Antriebsgehäuse bestehend aus PP-GF)
- Optische Stellungsanzeige
- Z-Masse, Anschlusssteile und Überwurfmutter sind kompatibel mit Type 285 - 288 und 543 (1. Generation)

**Option:**

- Elektrische Positionsrückmeldung, inkl. LED Anzeige (DN10-50) - PNP, NPN und NAMUR
- Positioner RPC, RPC D, RPC PID
- Armatur individuell konfigurierbar



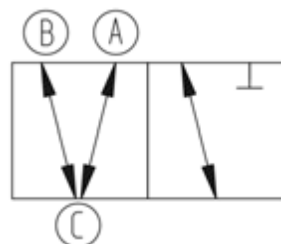
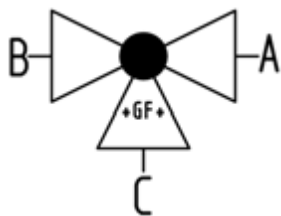
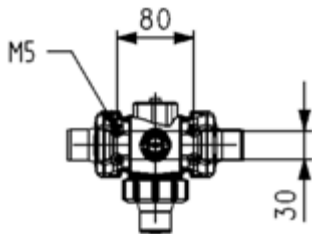
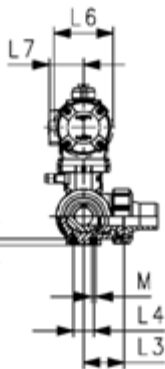
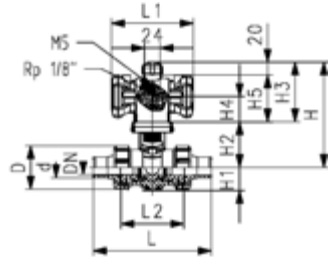
d (mm)	DN (mm)	Zoll (inch)	PN (bar)	kv-Wert (Δp=1 bar) (L/min)	EPDM Code	EUR
16	10	3/8	10	140	199 296 222	1.405,06
20	15	1/2	10	200	199 296 223	1.423,02
25	20	3/4	10	470	199 296 224	1.482,15
32	25	1	10	793	199 296 225	1.505,45
40	32	1 1/4	10	1290	199 296 226	1.627,32
50	40	1 1/2	10	1910	199 296 227	1.677,48
63	50	2	10	3100	199 296 228	1.779,64

d (mm)	FKM Code	EUR	SP	Gewicht (kg)
16	199 296 232	1.417,19	1	0,840
20	199 296 233	1.441,61	1	0,844
25	199 296 234	1.494,58	1	0,934
32	199 296 235	1.526,94	1	1,055
40	199 296 236	1.657,45	1	1,786
50	199 296 237	1.721,82	1	2,075
63	199 296 238	1.824,74	1	2,967

d (mm)	Actuator	D (mm)	H (mm)	H1 (mm)	H2 (mm)	H3 (mm)	H4 (mm)	H5 (mm)	H6 (mm)	L (mm)	L1 (mm)	L2 (mm)	L3 (mm)	L4 (mm)	L6 (mm)
16	PPA08	50	157	28	62	95	41	75	8	110	128	72	36	25	74
20	PPA08	50	157	28	62	95	41	75	8	112	128	72	36	25	74
25	PPA08	58	166	32	71	95	41	75	8	129	128	85	43	25	74
32	PPA08	68	166	36	71	95	41	75	8	146	128	98	49	25	74
40	PPA15	84	192	45	84	108	45	88	9	170	165	118	59	45	94
50	PPA15	97	192	51	84	108	45	88	9	193	165	135	68	45	94
63	PPA40	124	237	65	106	131	56	111	9	244	184	176	88	45	120

d (mm)	L7 (mm)	M (mm)	z (mm)	z1 (mm)
16	32	6	82	41
20	32	6	82	41
25	32	6	97	49
32	32	6	110	55
40	38	8	132	66
50	38	8	151	76
63	47	8	188	94

**PROGEF Standard 3-Weg Kugelhahn Typ 543 Pro**  
**Horizontal/T-Bohrung DA (Doppelt wirkend)**  
**Mit Muffenschweisstützen metrisch**



**Ausführung:**

- Material: PP-H
- Steuerluftanschluss über integrierte NAMUR-Schnittstelle gemäss VDI/VDE 3845 mit 5.6 bar (81.2 psi)
- Grundstellung A-B-C geöffnet, betätigte Stellung B-C geöffnet, siehe Schaltschema
- Kontrollzeit 90°< 1-2s
- Leicht ein- und ausbaubar
- Integrierte Gewindebuchsen für die Befestigung der Armatur
- Vollkunststofflösung (Antriebsgehäuse bestehend aus PP-GF)
- Optische Stellungsanzeige
- Z-Masse, Anschlusssteile und Überwurfmutter sind kompatibel mit Type 285 - 288 und 543 (1. Generation)

**Option:**

- Elektrische Positionsrückmeldung, inkl. LED Anzeige (DN10-50) - PNP, NPN und NAMUR
- Positioner RPC, RPC D, RPC PID
- Armatur individuell konfigurierbar

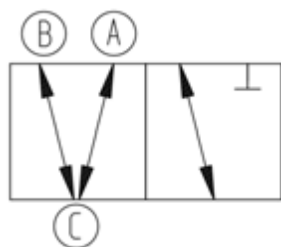
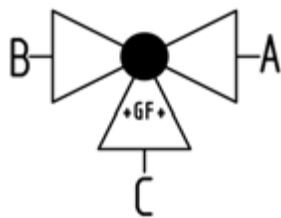
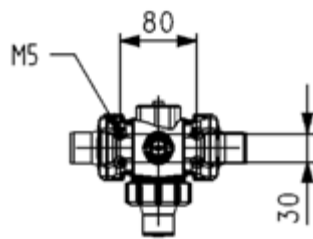
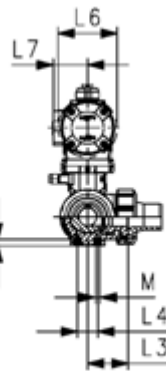
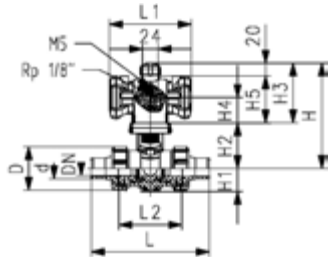
d	DN	Zoll	PN	kv-Wert	EPDM	EUR	SP	Gewicht
(mm)	(mm)	(inch)	(bar)	( $\Delta p=1$ bar)	Code			(kg)
16	10	3/8	10	140	199 296 202	1.403,51	1	0,844
20	15	1/2	10	200	199 296 203	1.419,79	1	0,850
25	20	3/4	10	470	199 296 204	1.480,83	1	0,943
32	25	1	10	793	199 296 205	1.505,22	1	1,071
40	32	1 1/4	10	1290	199 296 206	1.627,29	1	1,800
50	40	1 1/2	10	1910	199 296 207	1.676,08	1	2,117
63	50	2	10	3100	199 296 208	1.777,79	1	3,049

d	FKM	EUR	SP	Gewicht
(mm)	Code			(kg)
16	199 296 212	1.415,71	1	0,844
20	199 296 213	1.440,11	1	0,850
25	199 296 214	1.493,02	1	0,943
32	199 296 215	1.525,62	1	1,071
40	199 296 216	1.655,72	1	1,800
50	199 296 217	1.720,88	1	2,117
63	199 296 218	1.838,78	1	3,049

d	Actuator	D	H	H1	H2	H3	H4	H5	H6	L	L1	L2	L3	L4	L6
(mm)		(mm)	(mm)	(mm)	(mm)	(mm)	(mm)	(mm)	(mm)	(mm)	(mm)	(mm)	(mm)	(mm)	(mm)
16	PPA08	50	157	28	62	95	41	75	8	126	128	72	36	25	74
20	PPA08	50	157	28	62	95	41	75	8	136	128	72	36	25	74
25	PPA08	58	166	32	71	95	41	75	8	159	128	85	43	25	74
32	PPA08	68	166	36	71	95	41	75	8	178	128	98	49	25	74
40	PPA15	84	192	45	84	108	45	88	9	204	165	118	59	45	94
50	PPA15	97	192	51	84	108	45	88	9	237	165	135	68	45	94
63	PPA40	124	237	65	106	131	56	111	9	296	184	176	88	45	120

d	L7	M
(mm)	(mm)	
16	32	6
20	32	6
25	32	6
32	32	6
40	38	8
50	38	8
63	47	8

**PROGEF Standard 3-Weg Kugelhahn Typ 543 Pro**  
**Horizontal/T-Bohrung DA (Doppelt wirkend)**  
**Mit Stumpfschweisstützen**  
**IR-Plus SDR11 metrisch**



**Ausführung:**

- Material: PP-H
- Steuerluftanschluss über integrierte NAMUR-Schnittstelle gemäss VDI/VDE 3845 mit 5.6 bar (81.2 psi)
- Grundstellung A-B-C geöffnet, betätigte Stellung B-C geöffnet, siehe Schaltschema
- Kontrollzeit 90°< 1-2s
- Leicht ein- und ausbaubar
- Integrierte Gewindebuchsen für die Befestigung der Armatur
- Vollkunststofflösung (Antriebsgehäuse bestehend aus PP-GF)
- Optische Stellungsanzeige
- Z-Masse, Anschlusssteile und Überwurfmutter sind kompatibel mit Type 285 - 288 und 543 (1. Generation)

**Option:**

- Elektrische Positionsrückmeldung, inkl. LED Anzeige (DN10-50) - PNP, NPN und NAMUR
- Positioner RPC, RPC D, RPC PID
- Armatur individuell konfigurierbar

d	DN	Zoll	PN	kv-Wert	EPDM	EUR
(mm)	(mm)	(inch)	(bar)	( $\Delta p=1$ bar)	Code	
(l/min)						
20	15	½	10	200	199 296 263	1.449,88
25	20	¾	10	470	199 296 264	1.505,45
32	25	1	10	793	199 296 265	1.530,54
40	32	1 ¼	10	1290	199 296 266	1.655,96
50	40	1 ½	10	1910	199 296 267	1.677,48
63	50	2	10	3100	199 296 268	1.815,50

d	DN	Zoll	FKM	EUR	SP	Gewicht
(mm)	(mm)	(inch)	Code			(kg)
20	15	½	199 296 273	1.469,62	1	0,850
25	20	¾	199 296 274	1.519,76	1	0,943
32	25	1	199 296 275	1.555,61	1	1,071
40	32	1 ¼	199 296 276	1.688,25	1	1,800
50	40	1 ½	199 296 277	1.758,14	1	2,117
63	50	2	199 296 278	1.881,80	1	3,049

d	DN	Zoll	Actuator	D	H	H1	H2	H3	H4	H5	H6	L	L1	L2	L3
(mm)	(mm)	(inch)		(mm)	(mm)	(mm)	(mm)	(mm)	(mm)	(mm)	(mm)	(mm)	(mm)	(mm)	(mm)
20	15	½	PPA08	50	157	28	62	95	41	75	8	146	128	72	36
25	20	¾	PPA08	58	166	32	71	95	41	75	8	163	128	85	43
32	25	1	PPA08	68	166	36	71	95	41	75	8	178	128	98	49
40	32	1 ¼	PPA15	84	192	45	84	108	45	88	9	204	165	118	59
50	40	1 ½	PPA15	97	192	51	84	108	45	88	9	237	165	135	68
63	50	2	PPA40	124	237	65	106	131	56	111	9	296	184	176	88

d	DN	Zoll	L4	L6	L7	M	e
(mm)	(mm)	(inch)	(mm)	(mm)	(mm)	(mm)	(mm)
20	15	½	25	74	32	6	1,9
25	20	¾	25	74	32	6	2,3
32	25	1	25	74	32	6	2,9
40	32	1 ¼	45	94	38	8	3,7
50	40	1 ½	45	94	38	8	4,6
63	50	2	45	120	47	8	5,8

**PROGEF Standard 3-Weg Kugelhahn Typ 543 Pro**  
**Horizontal/T-Bohrung DA (Doppelt wirkend)**  
**Ohne Handbetätigung**  
**Mit Gewindemuffen verstärkt Rp**

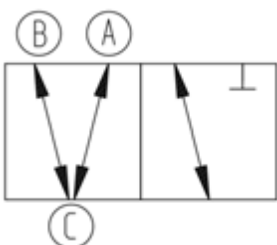
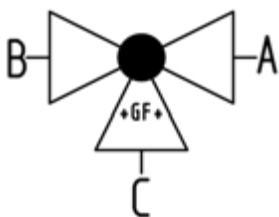
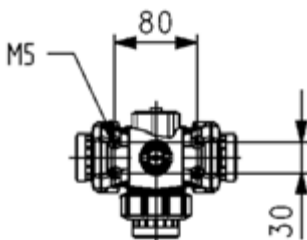
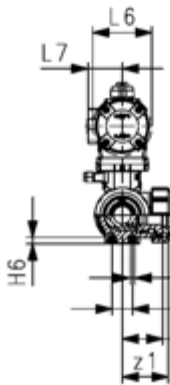
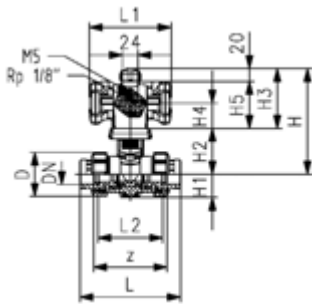


**Ausführung:**

- Material: PP-H
- Steuerluftanschluss über integrierte NAMUR-Schnittstelle gemäß VDI/VDE 3845 mit 5.6 bar (81.2 psi)
- Grundstellung A-B-C geöffnet, betätigte Stellung B-C geöffnet, siehe Schaltschema
- Kontrollzeit 90°< 1-2s
- Leicht ein- und ausbaubar
- Integrierte Gewindebuchsen für die Befestigung der Armatur
- Vollkunststofflösung (Antriebsgehäuse bestehend aus PP-GF)
- Optische Stellungsanzeige
- Z-Masse, Anschlusssteile und Überwurfmutter sind kompatibel mit Type 285 - 288 und 543 (1. Generation)

**Option:**

- Elektrische Positionsrückmeldung, inkl. LED Anzeige (DN10-50) - PNP, NPN und NAMUR
- Positioner RPC, RPC D, RPC PID
- Armatur individuell konfigurierbar



d (mm)	DN (mm)	Zoll (inch)	Gewinde	PN (bar)	kv-Wert (Δp=1 bar) (l/min)	EPDM Code	EUR
16	10	3/8	Rp	10	140	199 296 302	1.417,95
20	15	1/2	Rp	10	200	199 296 303	1.438,26
25	20	3/4	Rp	10	470	199 296 304	1.495,39
32	25	1	Rp	10	793	199 296 305	1.519,87
40	32	1 1/4	Rp	10	1290	199 296 306	1.646,08
50	40	1 1/2	Rp	10	1910	199 296 307	1.695,08
63	50	2	Rp	10	3100	199 296 308	1.796,91

FKM Code	EUR	SP	Gewicht (kg)
199 296 312	1.430,17	1	0,840
199 296 313	1.454,60	1	0,844
199 296 314	1.507,60	1	0,934
199 296 315	1.544,26	1	1,055
199 296 316	1.674,69	1	1,786
199 296 317	1.742,01	1	2,075
199 296 318	1.858,04	1	2,967

Actuator	D (mm)	H (mm)	H1 (mm)	H2 (mm)	H3 (mm)	H4 (mm)	H5 (mm)	H6 (mm)	L (mm)	L1 (mm)	L2 (mm)	L3 (mm)	L4 (mm)	L6 (mm)
PPA08	50	157	28	62	95	41	75	8	112	128	72	36	25	74
PPA08	50	157	28	62	95	41	75	8	114	128	72	36	25	74
PPA08	58	166	32	71	95	41	75	8	131	128	85	43	25	74
PPA08	68	166	36	71	95	41	75	8	154	128	98	49	25	74
PPA15	84	192	45	84	108	45	88	9	180	165	118	59	45	94
PPA15	97	192	51	84	108	45	88	9	203	165	135	68	45	94
PPA40	124	237	65	106	131	56	111	9	258	184	176	88	45	120

L7 (mm)	M (mm)	z (mm)	z1 (mm)
32	6	86	43
32	6	84	42
32	6	99	50
32	6	112	56
38	8	132	66
38	8	153	77
47	8	196	98



# Kopiervorlage Konfigurator GF Membranventil

## Ventilkörpertyp

- A20 Typ 514 - radial ausbaubar
- A21 Typ 515 - Stutzenvariante
- A22 Typ 517 - Flanschvariante
- A23 Typ 519 - Abgangsvariante



## Zum Beispiel:

Diastar Sixteen FC mit Ventilkörpertyp 514 in PPH und PE-Stumpfschweisstützen, FPM-Membrane, DN25

## Werkstoff

- B05 PP-H
- B06 PP-n
- B15 PVDF
- B16 PVDF HP

## Nennweite - Durchgangsventil (Typ 514...517)

- C06 DN 15 1/2"
- C07 DN 20 3/4"
- C08 DN 25 1"
- C09 DN 32 1 1/4"
- C10 DN 40 1 1/2"
- C11 DN 50 2"

## Nennweite - Abgangsventil (Typ 519)

- C50 DN15-15
- C51 DN20-15
- C52 DN20-20
- C53 DN25-15
- C54 DN25-20
- C55 DN25-25
- C56 DN32-15
- C57 DN32-20
- C58 DN32-25
- C59 DN32-32
- C60 DN40-15
- C61 DN40-20
- C62 DN40-25
- C63 DN40-32
- C64 DN40-40
- C65 DN50-15
- C66 DN50-20
- C67 DN50-25
- C68 DN50-32
- C69 DN50-40
- C70 DN50-50
- C71 DN65-32
- C72 DN65-40
- C73 DN65-50
- C74 DN80-15
- C75 DN80-20
- C76 DN80-25
- C77 DN80-40
- C78 DN80-50
- C79 DN100-15
- C80 DN100-20
- C81 DN100-25
- C82 DN100-40
- C83 DN100-50

## Behandlung

- D11 standard
- D12 ölfrei
- D13 lackstörungsfrei/silikonfrei

## Dichtungsmaterial

- E01 EPDM
- E02 FPM
- E11 NBR
- E12 PTFE/EPDM
- E04 PTFE/FPM

## Anschlussteile

- H30 PP-H Schweissmuffe metrisch
- H32 PP-H Muffenschweis-Stutzen metrisch
- H35 PP-H Stumpfschweis-Stutzen SDR11 metrisch IR-PLUS
- H40 PE-80 Schweissmuffe metrisch
- H41 PE-100 Stumpfschweis-Stutzen SDR11 metrisch
- H43 PE-100 Stumpfschweis-Stutzen lang SDR11 metrisch
- H46 PP-n Stumpfschweis-Stutzen SDR11 metrisch
- H50 PVDF Schweissmuffe metrisch
- H51 PVDF Muffenschweis-Stutzen metrisch
- H52 PVDF Stumpfschweis-Stutzen SDR11 metrisch IR-PLUS
- H64 Festflansch PVDF metrisch
- H65 Festflansch PP-H JIS
- H66 Festflansch PVDF JIS
- H72 PPH Losflansch PP-Stahl metrisch mit PP-H Einlegteilen
- H72 PVDF Losflansch PP-Stahl metrisch mit PVDF Einlegteilen
- H73 PPH Losflansch PP-Stahl Zoll ANSI mit PP-H Einlegteilen
- H73 PVDF Losflansch PP-Stahl Zoll ANSI mit PVDF Einlegteilen
- H74 PVDF Losflansch PP-V metrisch mit PVDF Einlegteil
- H75 PPH Losflansch PP-V ANSI mit PP-H Einlegteil
- H76 Losflansch PP-GF JIS mit PVDF Einlegteilen
- H77 Losflansch PP-GF JIS mit PP-H Einlegteilen
- H78 PVDF Losflansch PP-GF JIS mit PVDF Einlegteilen
- H83 PP-H Blind Einlegteil
- H84 PE-100 Blind Einlegteil
- H85 PVDF Blind Einlegteil
- H86 PVDF-HP Sterilisation Port (Verschr. Blinddeckel am Abgangsventil)

## Rückmeldung

- I33 Rückmeldung mit Mikroschalter Ag, Ni
- I34 Rückmeldung mit Mikroschalter Au

## Handarmatur, drucksicheres Gehäuse

- K30 Oberteil drucksicher
- K31 Oberteil nicht drucksicher

## Druckstufe

- M01 PN10
- M02 PN16

## Pneumatische Antriebe DIASTAR

- P40 DIASTAR Six FC Federkraft schliessend
- P43 DIASTAR Ten FC Federkraft schliessend
- P44 DIASTAR Sixteen FC Federkraft schliessend
- P45 DIASTAR Sixteen FO Federkraft öffnend
- P46 DIASTAR Sixteen DA Doppelt wirkend
- P47 DIASTAR Ten FO Federkraft öffnend
- P48 DIASTAR Ten DA Doppelt wirkend
- P49 DIASTAR TenPlus FC Federkraft schliessend

**A20 B05 C08 D11 E02**

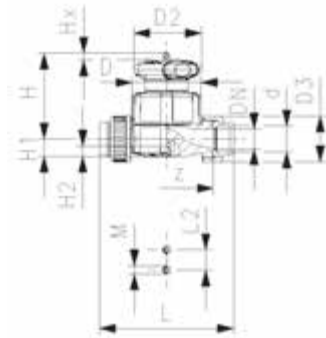
**H43 I K M P44 =**





# Membranventile Typ 514,515, 517, 317, 519

PF 2 34 777 020



## PROGEF Standard Membranventil Typ 514 Mit Schweissmuffen metrisch

### Ausführung:

- Material: PP-H
- Doppelter Durchfluss im Vergleich zum Vorgängermodell
- Eine zentrale Gehäusemutter ersetzt vier Schrauben
- Verriegelbares Handrad
- Leicht ein- und ausbaubar
- kurze Gesamtlänge

### Option:

- Armatur individuell konfigurierbar
- Multifunktionsmodul mit selbstjustierenden Endschaltern

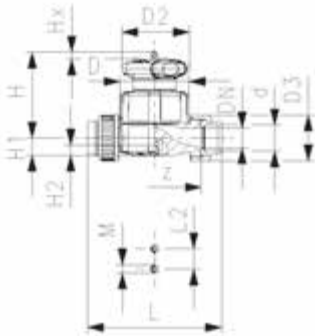
\*Werkstoff O-Ring: FKM

d (mm)	DN (mm)	PN (bar)	kv-Wert ( $\Delta p=1$ bar) (l/min)	NBR Code	EUR	EPDM Code	EUR	PTFE/ EPDM* Code	EUR
20	15	10	125	167 514 002	173,88	167 514 012	157,45	167 514 032	290,63
25	20	10	271	167 514 003	194,14	167 514 013	171,53	167 514 033	324,63
32	25	10	481	167 514 004	242,04	167 514 014	202,44	167 514 034	359,69
40	32	10	759	167 514 005	296,43	167 514 015	247,81	167 514 035	440,29
50	40	10	1263	167 514 006	381,22	167 514 016	318,86	167 514 036	566,65
63	50	10	1728	167 514 007	483,52	167 514 017	404,50	167 514 037	718,85

d (mm)	FKM Code	EUR	SP	Gewicht (kg)
20	167 514 062	247,98	1	0,267
25	167 514 063	277,27	1	0,391
32	167 514 064	345,76	1	1,151
40	167 514 065	423,14	1	1,277
50	167 514 066	544,79	1	1,386
63	167 514 067	690,61	1	3,030

d (mm)	D (mm)	D2 (mm)	D3 (mm)	H (mm)	H1 (mm)	H2 (mm)	L (mm)	L2 (mm)	M	z (mm)	Hub = Hx (mm)
20	65	65	48	73	14	12	128	25	M6	96	7
25	80	65	58	81	18	12	150	25	M6	114	10
32	88	87	65	107	22	12	162	25	M6	122	13
40	101	87	79	115	26	15	184	45	M8	140	15
50	117	135	91	148	32	15	210	45	M8	160	19
63	144	135	111	166	39	15	248	45	M8	190	25

**ecoFIT Membranventil Typ 514  
Mit Schweissmuffen PE80 metrisch**



**Ausführung:**

- Werkstoff: PP-H/PE
- Doppelter Durchfluss im Vergleich zum Vorgängermodell
- Eine zentrale Gehäusemutter ersetzt vier Schrauben
- Verriegelbares Handrad
- Leicht ein- und ausbaubar
- kurze Gesamtlänge

**Option:**

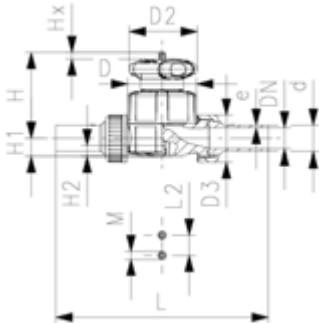
- Armatur individuell konfigurierbar
- Multifunktionsmodul mit selbstjustierenden Endschaltern

d (mm)	DN (mm)	Zoll (inch)	PN (bar)	kv-Wert ( $\Delta p=1$ bar) (l/min)	EPDM Code	EUR	SP
20	15	½	10	125	167 514 212	164,29	1
25	20	¾	10	271	167 514 213	183,63	1
32	25	1	10	481	167 514 214	228,81	1
40	32	1 ¼	10	759	167 514 215	279,97	1
50	40	1 ½	10	1263	167 514 216	360,60	1
63	50	2	10	1728	167 514 217	457,11	1

d (mm)	PTFE/EPDM Code	EUR	SP	Gewicht (kg)
20	167 514 232	319,37	1	0,371
25	167 514 233	356,99	1	0,502
32	167 514 234	395,66	1	1,103
40	167 514 235	484,05	1	1,299
50	167 514 236	623,23	1	2,289
63	167 514 237	790,62	1	2,978

d (mm)	D (mm)	D2 (mm)	D3 (mm)	L (mm)	L2 (mm)	H (mm)	H1 (mm)	H2 (mm)	M	z (mm)	Hub = Hx (mm)
20	65	65	48	128	25	73	14	12	M6	100	7
25	80	65	58	150	25	81	18	12	M6	118	10
32	88	87	65	162	25	107	22	12	M6	126	13
40	101	87	79	184	45	115	26	15	M8	144	15
50	117	135	91	210	45	148	32	15	M8	164	19
63	144	135	111	248	45	166	39	15	M8	194	25

**PROGEF Standard Membranventil Typ 514  
Mit Stumpfschweissstutzen SDR11 metrisch**



**Ausführung:**

- Material: PP-H
- Doppelter Durchfluss im Vergleich zum Vorgängermodell
- Eine zentrale Gehäusemutter ersetzt vier Schrauben
- Verriegelbares Handrad
- Leicht ein- und ausbaubar
- kurze Gesamtlänge

**Option:**

- Armatur individuell konfigurierbar
- Multifunktionsmodul mit selbstjustierenden Endschaltern

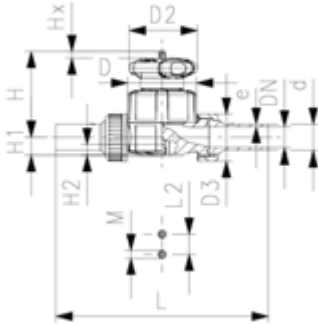
\*Werkstoff O-Ring: FKM

d (mm)	DN (mm)	PN (bar)	kv-Wert ( $\Delta p=1$ bar) (l/min)	NBR Code	EUR	GP	EPDM Code	EUR
20	15	10	125	167 514 102	173,88	6	167 514 112	157,45
25	20	10	271	167 514 103	194,14	6	167 514 113	171,53
32	25	10	481	167 514 104	242,04	4	167 514 114	202,44
40	32	10	759	167 514 105	296,43	8	167 514 115	247,81
50	40	10	1263	167 514 106	381,22	8	167 514 116	318,86
63	50	10	1728	167 514 107	483,52		167 514 117	404,50

d (mm)	PTFE/ EPDM* Code	EUR	FKM Code	EUR	PTFE/FKM* Code	EUR	SP	Gewicht (kg)
20	167 514 132	290,63	167 514 162	247,98	800 047 314	363,12	1	0,390
25	167 514 133	324,63	167 514 163	277,27	800 047 316	405,80	1	0,520
32	167 514 134	424,77	167 514 164	345,76	800 047 317	449,72	1	0,625
40	167 514 135	519,81	167 514 165	423,14	800 047 318	550,40	1	1,340
50	167 514 136	669,18	167 514 166	544,79	800 047 319	708,17	1	2,360
63	167 514 137	848,87	167 514 167	690,61	800 047 320	898,32	1	3,090

d (mm)	D (mm)	D2 (mm)	D3 (mm)	H (mm)	H1 (mm)	H2 (mm)	L (mm)	L2 (mm)	M	e (mm)	Hub = Hx (mm)
20	65	65	48	73	14	12	196	25	M6	1,9	7
25	80	65	58	81	18	12	221	25	M6	2,3	10
32	88	87	65	107	22	12	234	25	M6	2,9	13
40	101	87	79	115	26	15	260	45	M8	3,7	15
50	117	135	91	148	32	15	284	45	M8	4,6	19
63	144	135	111	166	39	15	321	45	M8	5,8	25

**ecoFIT Membranventil Typ 514**  
**Mit Stumpf- und Elektroschweisstutzen PE100 SDR11 metrisch**



**Ausführung:**

- Werkstoff: PP-H/PE
- Doppelter Durchfluss im Vergleich zum Vorgängermodell
- Eine zentrale Gehäusemutter ersetzt vier Schrauben
- Verriegelbares Handrad
- Leicht ein- und ausbaubar
- kurze Gesamtlänge

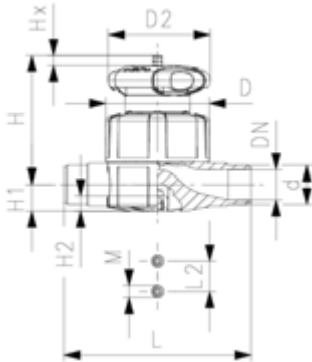
**Option:**

- Armatur individuell konfigurierbar
- Multifunktionsmodul mit selbstjustierenden Endschaltern

d (mm)	DN (mm)	PN (bar)	kv-Wert ( $\Delta p=1$ bar) (l/min)	EPDM Code	EUR	SP	PTFE/EPDM Code	EUR	SP	Gewicht (kg)
20	15	10	125	167 514 312	164,29	1	167 514 332	328,23	1	0,381
25	20	10	271	167 514 313	183,63	1	167 514 333	367,10	1	0,514
32	25	10	481	167 514 314	228,81	1	167 514 334	457,46	1	1,127
40	32	10	759	167 514 315	279,97	1	167 514 335	552,37	1	1,337
50	40	10	1263	167 514 316	360,60	1	167 514 336	662,29	1	2,359
63	50	10	1728	167 514 317	457,11	1	167 514 337	840,10	1	3,088

d (mm)	D (mm)	D2 (mm)	D3 (mm)	L (mm)	L2 (mm)	H (mm)	H1 (mm)	H2 (mm)	M	Hub = Hx (mm)	e (mm)
20	65	65	48	196	25	73	14	12	M6	7	1,9
25	80	65	58	221	25	81	18	12	M6	10	2,3
32	88	87	65	234	25	107	22	12	M6	13	2,9
40	101	87	79	260	45	115	26	15	M8	15	3,7
50	117	135	91	284	45	148	32	15	M8	19	4,6
63	144	135	111	321	45	166	39	15	M8	25	5,8

**PROGEF Standard Membranventil Typ 515  
Mit Muffenschweisstützen metrisch**



**Ausführung:**

- Material: PP-H
- Doppelter Durchfluss im Vergleich zum Vorgängermodell
- Eine zentrale Gehäusemutter ersetzt vier Schrauben
- Verriegelbares Handrad
- Baulänge nach EN 558

**Option:**

- Armatur individuell konfigurierbar
- Multifunktionsmodul mit selbstjustierenden Endschaltern

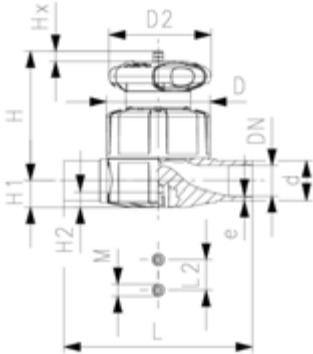
\*Werkstoff O-Ring: FKM

d (mm)	DN (mm)	PN (bar)	kv-Wert ( $\Delta p=1$ bar) (l/min)	NBR Code	EUR	EPDM Code	EUR	GP
20	15	10	125	167 515 002	149,29	167 515 012	135,71	10
25	20	10	271	167 515 003	166,81	167 515 013	151,66	6
32	25	10	481	167 515 004	207,86	167 515 014	189,07	6
40	32	10	759	167 515 005	254,50	167 515 015	231,37	6
50	40	10	1263	167 515 006	327,35	167 515 016	297,70	8
63	50	10	1728	167 515 007	415,18	167 515 017	377,58	

d (mm)	PTFE/ EPDM* Code	EUR	FKM Code	EUR	SP	Gewicht (kg)
20	167 515 032	270,97	167 515 062	213,12	1	0,298
25	167 515 033	303,12	167 515 063	238,25	1	0,293
32	167 515 034	359,69	167 515 064	296,79	1	0,950
40	167 515 035	440,29	167 515 065	363,32	1	1,108
50	167 515 036	566,65	167 515 066	467,41	1	2,057
63	167 515 037	718,85	167 515 067	593,22	1	2,604

d (mm)	D (mm)	D2 (mm)	H (mm)	H1 (mm)	H2 (mm)	L (mm)	L2 (mm)	M	e (mm)	Hub = Hx (mm)
20	65	65	73	14	12	124	25	M6	1,9	7
25	80	65	81	18	12	144	25	M6	2,3	10
32	88	87	107	22	12	154	25	M6	2,9	13
40	101	87	115	26	15	174	45	M8	3,7	15
50	117	135	148	32	15	194	45	M8	4,6	19
63	144	135	166	39	15	223	45	M8	5,8	25

**PROGEF Standard Membranventil Typ 515  
Mit Stumpfschweisstützen SDR11 metrisch**



**Ausführung:**

- Material: PP-H
- Doppelter Durchfluss im Vergleich zum Vorgängermodell
- Eine zentrale Gehäusemutter ersetzt vier Schrauben
- Verriegelbares Handrad
- Baulänge nach EN 558

**Option:**

- Armatur individuell konfigurierbar
- Multifunktionsmodul mit selbstjustierenden Endschaltern

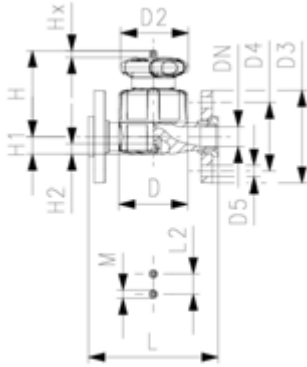
\*Werkstoff O-Ring: FKM

d (mm)	DN (mm)	PN (bar)	kv-Wert ( $\Delta p=1$ bar) (l/min)	NBR Code	EUR	EPDM Code	EUR	GP
20	15	10	125	167 515 102	149,29	167 515 112	135,71	10
25	20	10	271	167 515 103	166,81	167 515 113	151,66	6
32	25	10	481	167 515 104	207,86	167 515 114	189,07	6
40	32	10	759	167 515 105	254,50	167 515 115	231,37	6
50	40	10	1263	167 515 106	327,35	167 515 116	297,70	8
63	50	10	1728	167 515 107	415,18	167 515 117	377,58	

d (mm)	PTFE/ EPDM* Code	EUR	FKM Code	EUR	SP	Gewicht (kg)
20	167 515 132	270,97	167 515 162	213,12	1	0,297
25	167 515 133	303,12	167 515 163	238,25	1	0,381
32	167 515 134	359,69	167 515 164	296,79	1	0,948
40	167 515 135	440,29	167 515 165	363,32	1	1,104
50	167 515 136	566,65	167 515 166	467,41	1	2,052
63	167 515 137	718,85	167 515 167	593,22	1	2,601

d (mm)	D (mm)	D2 (mm)	H (mm)	H1 (mm)	H2 (mm)	L (mm)	L2 (mm)	M	e (mm)	Hub = Hx (mm)
20	65	65	73	14	12	124	25	M6	1,9	7
25	80	65	81	18	12	144	25	M6	2,3	10
32	88	87	107	22	12	155	25	M6	2,9	13
40	101	87	115	26	15	176	45	M8	3,7	15
50	117	135	148	32	15	193	45	M8	4,6	19
63	144	135	166	39	15	223	45	M8	5,8	25

**PROGEF Standard Membranventil Typ 517  
Mit Losflanschen PP-V metrisch/BS**



**Ausführung:**

- Material: PP-H
- Doppelter Durchfluss im Vergleich zum Vorgängermodell
- Eine zentrale Gehäusemutter ersetzt vier Schrauben
- Verriegelbares Handrad
- Kombinierte Dichtfläche flach/gerillt
- Baulänge nach EN 558
- Anschlussmasse nach ISO 7005 PN 10, EN 1092 PN 10, DIN 2501 PN 10, BS 4504 PN 10

**Option:**

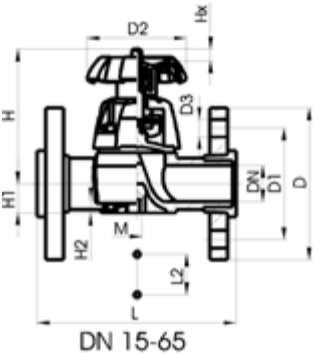
- Armatur individuell konfigurierbar
- Multifunktionsmodul mit selbstjustierenden Endschaltern

\*Werkstoff O-Ring: FKM

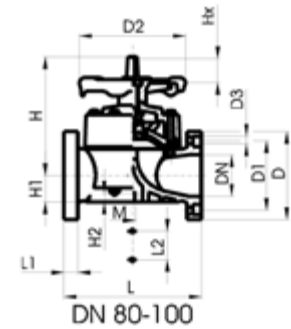
d (mm)	DN (mm)	PN (bar)	kv-Wert ( $\Delta p=1$ bar) (l/min)	NBR Code	EUR	EPDM Code	EUR	PTFE/ EPDM* Code	EUR
20	15	10	125	167 517 102	204,24	167 517 112	194,14	167 517 132	352,27
25	20	10	271	167 517 103	228,30	167 517 113	217,27	167 517 133	393,87
32	25	10	481	167 517 104	284,32	167 517 114	270,74	167 517 134	491,12
40	32	10	759	167 517 105	348,12	167 517 115	323,74	167 517 135	600,98
50	40	10	1263	167 517 106	447,72	167 517 116	416,64	167 517 136	773,43
63	50	10	1728	167 517 107	568,08	167 517 117	528,32	167 517 137	981,47

d (mm)	FKM Code	EUR	SP	Gewicht (kg)
20	167 517 162	291,37	1	0,480
25	167 517 163	325,71	1	0,629
32	167 517 164	405,95	1	1,296
40	167 517 165	497,06	1	1,640
50	167 517 166	639,51	1	2,601
63	167 517 167	811,39	1	3,544

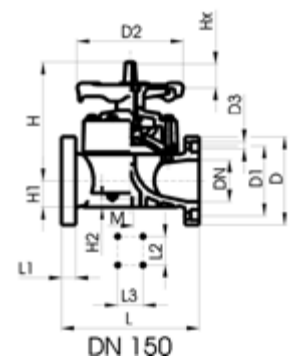
d (mm)	D (mm)	D2 (mm)	D3 (mm)	D4 (mm)	D5 (mm)	H (mm)	H1 (mm)	H2 (mm)	L (mm)	L2 (mm)	M	Hub = Hx (mm)
20	65	65	95	65	14	73	14	12	130	25	M6	7
25	80	65	105	75	14	81	18	12	150	25	M6	10
32	88	87	115	85	14	107	22	12	160	25	M6	13
40	101	87	140	100	18	115	26	15	180	45	M8	15
50	117	135	150	110	18	148	32	15	200	45	M8	19
63	144	135	165	125	18	166	39	15	230	45	M8	25



DN 15-65



DN 80-100



DN 150

## PROGEF Standard Membranventil Typ 317 Mit Flanschen metrisch

### Ausführung:

- Material: PP-H
- Kombinierte Dichtfläche flach/gerillt
- DN65 mit PP-V Losflansch
- DN80-150 mit Festflansch
- Baulänge nach EN 558
- Anschlussmasse nach: ISO 7005 / EN 1092 / DIN 2501 PN10 / BS4504

### Option:

- Abschliessbares Handrad DN65 (Standardausführung nicht abschliessbar)
- \* **DN80 und DN150 mit Festflansch metrisch und Zoll ANSI B16.5**

	d (mm)	DN (mm)	PN (bar)	kv-Wert ( $\Delta p=1$ bar) (l/min)	NBR Code	EUR	PF
	75	65	10	992	<b>167 317 158</b>	<b>867,42</b>	2 34 182 004
*	90	80	10	1700	<b>167 317 009</b>	<b>1.270,65</b>	2 34 182 004
	110	100	6	2700	<b>167 317 010</b>	<b>1.782,18</b>	2 34 182 004
*	160	150	6	6033	<b>167 317 012</b>	<b>4.929,02</b>	2 34 182 004

	d (mm)	EPDM Code	EUR	PF
	75	<b>167 317 173</b>	<b>802,70</b>	2 34 182 005
*	90	<b>167 317 024</b>	<b>1.207,41</b>	2 34 182 005
	110	<b>167 317 025</b>	<b>1.702,65</b>	2 34 182 005
*	160	<b>167 317 027</b>	<b>4.746,47</b>	2 34 182 008

	d (mm)	PTFE Membrane mit EPDM Hinterlage- Dichtung Code	EUR	PF	Gewicht (kg)
	75	<b>167 317 188</b>	<b>1.299,60</b>	2 34 182 006	5,480
*	90	<b>167 317 039</b>	<b>1.811,09</b>	2 34 182 006	8,088
	110	<b>167 317 040</b>	<b>2.409,39</b>	2 34 182 006	11,439
*	160	<b>167 317 042</b>	<b>11.480,09</b>	2 34 182 006	25,000

	d (mm)	D (mm)	D1 (mm)	D2 (mm)	D3 (mm)	H (mm)	H1 (mm)	H2 (mm)	L (mm)	L1 (mm)	L2 (mm)	L3 (mm)	M	Hub = Hx (mm)	AL
	75	185	145	152	18	210	46	15	290		70		M8	35	4
*	90	200	160	270	18	265	57	23	310	35	120		M12	40	8
	110	225	180	270	18	304	69	23	350	38	120		M12	50	8
*	160	282	241	400	23	437	108	23	480	29	100	200	M12	70	8



**PROGEF Standard Membranventil Typ 519  
Mit Stumpfschweissstutzen metrisch**



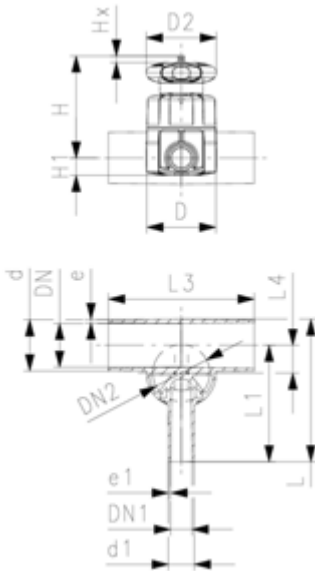
**Ausführung:**

- Material: PP-H
- Doppelter Durchfluss im Vergleich zum Vorgängermodell
- Eine zentrale Gehäusemutter ersetzt vier Schrauben
- Verriegelbares Handrad
- Minimalster Totraum

**Option:**

- Armatur individuell konfigurierbar
- Multifunktionsmodul mit selbstjustierenden Endschaltern

\*Werkstoff O-Ring: FKM



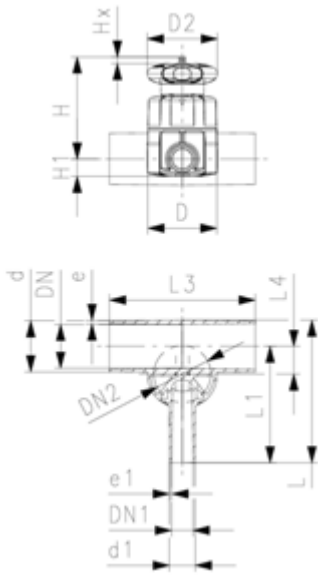
d (mm)	d1 (mm)	Ven- til-di- mensi- on d (mm)	DN (mm)	DN1 (mm)	DN2 (mm)	PN (bar)	SDR	kv-Wert (Δp=1 bar) (l/min)	EPDM Code	EUR
20	20	20	15	15	15	10	11	57	<b>167 519 101</b>	<b>514,97</b>
25	20	25	20	15	20	10	11	89	<b>167 519 103</b>	<b>520,92</b>
25	25	25	20	20	20	10	11	118	<b>167 519 104</b>	<b>528,16</b>
32	20	25	25	15	20	10	11	80	<b>167 519 107</b>	<b>530,51</b>
32	25	25	25	20	20	10	11	105	<b>167 519 108</b>	<b>540,06</b>
32	32	32	25	25	25	10	11	231	<b>167 519 109</b>	<b>544,97</b>
40	20	32	32	15	25	10	11	85	<b>167 519 112</b>	<b>552,00</b>
40	40	32	32	32	25	10	11	187	<b>167 519 115</b>	<b>587,98</b>
50	20	25	40	15	20	10	11	86	<b>167 519 118</b>	<b>636,07</b>
50	25	32	40	20	25	10	11	160	<b>167 519 119</b>	<b>734,36</b>
50	32	32	40	25	25	10	11	206	<b>167 519 120</b>	<b>760,79</b>
63	20	25	50	15	20	10	11	84	<b>167 519 125</b>	<b>827,83</b>
63	25	32	50	20	25	10	11	150	<b>167 519 126</b>	<b>861,62</b>
63	32	32	50	25	25	10	11	184	<b>167 519 127</b>	<b>910,99</b>

d (mm)	d1 (mm)	PTFE/ EPDM* Code	EUR	SP	Gewicht (kg)
20	20	<b>167 519 301</b>	<b>720,82</b>	1	0,321
25	20	<b>167 519 303</b>	<b>728,94</b>	1	0,397
25	25	<b>167 519 304</b>	<b>739,25</b>	1	0,399
32	20	<b>167 519 307</b>	<b>742,53</b>	1	0,424
32	25	<b>167 519 308</b>	<b>755,89</b>	1	0,426
32	32	<b>167 519 309</b>	<b>762,59</b>	1	0,980
40	20	<b>167 519 312</b>	<b>772,87</b>	1	0,553
40	40	<b>167 519 315</b>	<b>823,13</b>	1	1,034
50	20	<b>167 519 318</b>	<b>890,35</b>	1	0,485
50	25	<b>167 519 319</b>	<b>1.028,46</b>	1	1,054
50	32	<b>167 519 320</b>	<b>1.068,23</b>	1	1,056
63	20	<b>167 519 325</b>	<b>1.160,42</b>	1	0,525
63	25	<b>167 519 326</b>	<b>1.209,22</b>	1	1,097
63	32	<b>167 519 327</b>	<b>1.276,08</b>	1	1,100

d (mm)	d1 (mm)	D (mm)	D2 (mm)	H (mm)	L (mm)	L1 (mm)	L3 (mm)	L4 (mm)	e (mm)	Hub = Hx (mm)	e1 (mm)
20	20	65	65	75	117	96	162	12	1,9	7	1,9
25	20	80	65	80	133	108	162	16	2,3	10	1,9
25	25	80	65	80	133	108	162	16	2,3	10	2,3
32	20	80	65	84	142	120	162	19	2,9	10	1,9
32	25	80	65	84	142	120	162	19	2,9	10	2,3
32	32	88	87	107	145	120	160	19	2,9	13	2,9
40	20	88	87	115	149	128	180	23	3,7	13	1,9
40	40	88	87	115	174	153	180	23	3,7	13	3,7
50	20	80	65	97	160	134	180	27	4,6	10	1,9
50	25	88	87	120	160	134	180	28	4,6	13	2,3

Fortsetzung nächste Seite

PF 2 34 777 040

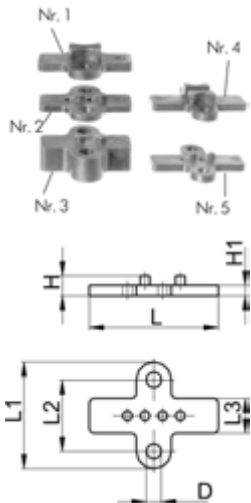


d (mm)	d1 (mm)	D (mm)	D2 (mm)	H (mm)	L (mm)	L1 (mm)	L3 (mm)	L4 (mm)	e (mm)	Hub = Hx (mm)	e1 (mm)
50	32	88	87	120	160	134	180	28	4,6	13	2,9
63	20	80	65	104	177	144	180	33	5,8	10	1,9
63	25	88	87	127	177	144	180	35	5,8	13	2,3
63	32	88	87	127	177	144	180	35	5,8	13	2,9

PF 2 31 158 998

### Montageplatte PP

- Für Membranventile der 5er und 3er Serie



d-d (mm)	DN-DN (mm)	Platte Nr.	Code	EUR	D (mm)	H (mm)	H1 (mm)	L (mm)	L1 (mm)	L2 (mm)	L3 (mm)
20 - 32	15 - 25	1	167 480 422	14,46	8	11	5	47	42	25	17
20 - 32	15 - 25		167 480 423	14,46	8	7	4	47	42	25	17
20 - 32	15 - 25		167 480 424	14,46	8	17	14	47	42	25	17
40 - 63	32 - 50	4	167 480 425	14,46	10	17	7	80	67	45	22
40 - 63	32 - 50		167 480 426	14,46	10	13	7	80	67	45	22

# Membranventil Typ 604 / 605

PF 3 39 B00 003

## PROGEF Standard Membranventil Typ 605 Stumpfschweisstutzen metrisch

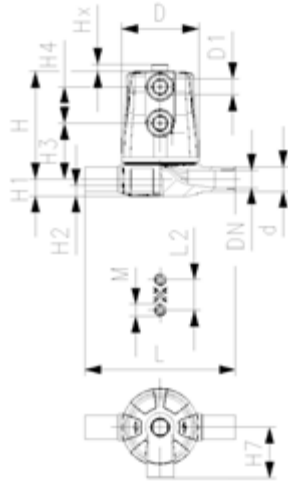


### Ausführung:

- Material: PP-H
- Kompaktes Kunststoffventil ohne Schrauben
- Hoher Durchfluss
- Zentrales Antriebsgehäuse für einfache Wartung
- Schnelle Öffnungs- und Schliesszeiten
- Leicht ein- und ausbaubar
- Marktübliche Einbaulänge

### Option:

- Armatur individuell konfigurierbar



Actuator	d (mm)	DN (mm)	PN (bar)	kv-Wert ( $\Delta p=1$ bar) (l/min)	EPDM Code	EUR
FC	20	15	6	125	167 605 112	230,76
FO	20	15	6	125	167 605 114	221,95
DA	20	15	6	125	167 605 115	223,70

FKM Code	EUR	Gewicht (kg)	PTFE/ EPDM* Code	EUR
167 605 162	251,90	0,31	167 605 132	267,72
167 605 164	248,36	0,28	167 605 134	257,17
167 605 165	244,82	0,26	167 605 135	260,70

D (mm)	D1_G (inch)	H (mm)	H1 (mm)	H2 (mm)	H3 (mm)	H4 (mm)	H7 (mm)	L (mm)	L2 (mm)	e (mm)	M	z (mm)	Hub = Hx (mm)
65	¼	89	14	12	46	30	42	124	25	1,9	M6	100	6
65	¼	89	14	12	46	30	42	124	25	1,9	M6	100	6
65	¼	89	14	12	46	30	42	124	25	1,9	M6	100	6

**PROGEF Standard Membranventil Typ 604**  
**Verschraubung mit Schweissmuffen metrisch**

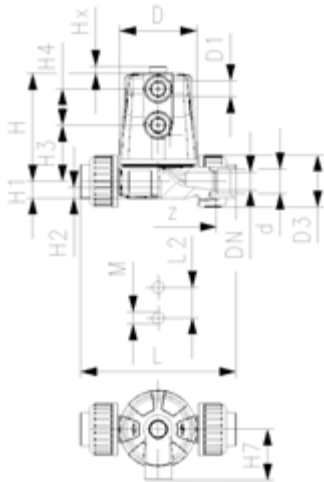


**Ausführung:**

- Material: PP-H
- Kompaktes Kunststoffventil ohne Schrauben
- Hoher Durchfluss
- Zentrales Antriebsgehäuse für einfache Wartung
- Schnelle Öffnungs- und Schliesszeiten
- Leicht ein- und ausbaubar
- Marktübliche Einbaulänge

**Option:**

- Armatur individuell konfigurierbar

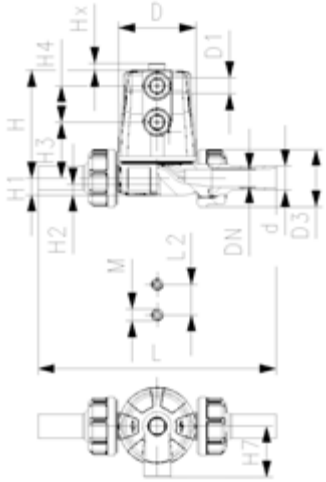


Actuator	d (mm)	Zoll (inch)	DN (mm)	PN (bar)	kv-Wert ( $\Delta p=1$ bar) (l/min)	EPDM Code	EUR
FC	20	½	15	6	125	<b>167 604 012</b>	<b>223,70</b>
FO	20	½	15	6	125	<b>167 604 014</b>	<b>225,48</b>
DA	20	½	15	6	125	<b>167 604 015</b>	<b>216,65</b>

PTFE/ EPDM* Code	EUR	Gewicht (kg)	FKM Code	EUR
<b>167 604 032</b>	<b>253,66</b>	0,37	<b>167 604 062</b>	<b>244,82</b>
<b>167 604 034</b>	<b>260,70</b>	0,32	<b>167 604 064</b>	<b>251,90</b>
<b>167 604 035</b>	<b>246,58</b>	0,30	<b>167 604 065</b>	<b>237,80</b>

D (mm)	D1_G (inch)	D3 (mm)	H (mm)	H1 (mm)	H2 (mm)	H3 (mm)	H4 (mm)	H7 (mm)	L (mm)	L2 (mm)	M	z (mm)	Hub = Hx (mm)
65	¼	48	89	14	12	46	30	42	128	25	M6	96	6
65	¼	48	89	14	12	46	30	42	128	25	M6	96	6
65	¼	48	89	14	12	46	30	42	128	25	M6	96	6

**PROGEF Standard Membranventil Typ 604**  
**Verschraubung mit Stumpfschweisstützen metrisch**



**Ausführung:**

- Material: PP-H
- Kompaktes Kunststoffventil ohne Schrauben
- Hoher Durchfluss
- Zentrales Antriebsgehäuse für einfache Wartung
- Schnelle Öffnungs- und Schliesszeiten
- Leicht ein- und ausbaubar
- Marktübliche Einbaulänge

**Option:**

- Armatur individuell konfigurierbar

\*Werkstoff O-Ring: FKM

Actuator	d (mm)	Zoll (inch)	DN (mm)	PN (bar)	kv-Wert ( $\Delta p=1$ bar) (l/min)	EPDM Code	EUR
FC	20	½	15	6	125	167 604 112	220,19
FO	20	½	15	6	125	167 604 114	225,48
DA	20	½	15	6	125	167 604 115	213,15

FKM Code	EUR	Gewicht (kg)	PTFE/ EPDM* Code	EUR
167 604 162	241,33	0,35	167 604 132	257,17
167 604 164	251,90	0,32	167 604 134	260,70
167 604 165	234,29	0,30	167 604 135	250,11

D	D1_G	D3	H	H1	H2	H3	H4	H7	L	L2	M	z	Hub = Hx
(mm)	(inch)	(mm)	(mm)	(mm)	(mm)	(mm)	(mm)	(mm)	(mm)	(mm)		(mm)	(mm)
65	¼	48	89	14	12	46	30	42	196	25	M6	100	6
65	¼	48	89	14	12	46	30	42	196	25	M6	100	6
65	¼	48	89	14	12	46	30	42	196	25	M6	100	6

# Membranventile Typ DIASTAR pneumatisch

PF 3 39 772 320



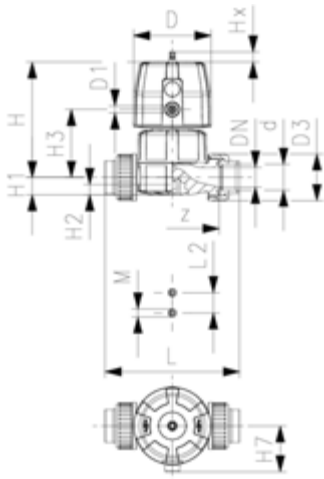
## PROGEF Standard Membranventil Typ DIASTAR Six FC (Federkraft schliessend) Verschraubungen mit Schweissmuffen metrisch

### Ausführung:

- Material: PP-H
- Doppelter Durchfluss im Vergleich zum Vorgängermodell
- Eine zentrale Gehäusemutter ersetzt vier Schrauben
- In 90° Schritten drehbarer Luftanschluss
- Leicht ein- und ausbaubar
- kurze Gesamtlänge

### Option:

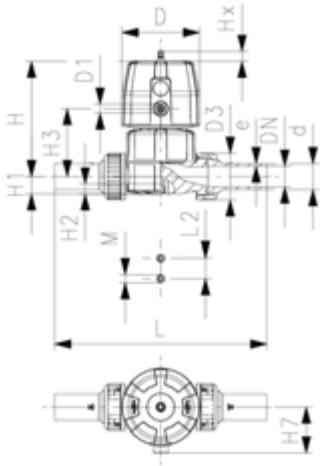
- Armatur individuell konfigurierbar



d (mm)	DN (mm)	Zoll (inch)	PN (bar)	kv-Wert ( $\Delta p=1$ bar) (l/min)	EPDM Code	EUR	SP	Gewicht (kg)
25	20	¾	6	271	167 614 013	376,35	1	0,974
32	25	1	6	481	167 614 014	401,79	1	1,180
40	32	1 ¼	6	759	167 614 015	510,06	1	1,949
50	40	1 ½	6	960	167 614 016	637,85	1	2,450
63	50	2	6	1181	167 614 017	777,65	1	3,153

d (mm)	D (mm)	D1_G (inch)	H (mm)	H1 (mm)	H2 (mm)	H3 (mm)	H7 (mm)	L (mm)	L2 (mm)	M	z (mm)	Hub = Hx (mm)
25	96	¾	132	18	12	73	57	150	25	M6	114	10
32	96	¾	143	22	12	84	57	162	25	M6	122	13
40	120	¾	173	26	15	99	69	184	45	M8	140	14
50	120	¾	193	32	15	119	69	210	45	M8	160	16
63	120	¾	205	39	15	132	69	248	45	M8	190	16

PF 3 39 772 320



**PROGEF Standard Membranventil Typ DIASTAR Six FC (Federkraft schliessend)**  
**Verschraubungen mit Stumpfschweisssutzen**  
**SDR11 metrisch**

**Ausführung:**

- Material: PP-H
- Doppelter Durchfluss im Vergleich zum Vorgängermodell
- Eine zentrale Gehäusemutter ersetzt vier Schrauben
- In 90° Schritten drehbarer Luftanschluss
- Leicht ein- und ausbaubar
- kurze Gesamtlänge

**Option:**

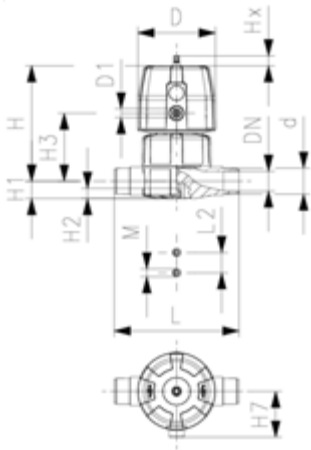
- Armatur individuell konfigurierbar

d (mm)	DN (mm)	Zoll (inch)	PN (bar)	kv-Wert ( $\Delta p=1$ bar) (l/min)	EPDM Code	EUR	SP
25	20	¾	6	271	167 614 113	376,35	1
32	25	1	6	481	167 614 114	401,79	1
40	32	1 ¼	6	759	167 614 115	510,06	1
50	40	1 ½	6	960	167 614 116	637,85	1
63	50	2	6	1181	167 614 117	777,65	1

d (mm)	FKM Code	EUR	SP	Gewicht (kg)
25	800 047 262	432,80	1	1,760
32	800 047 263	462,20	1	2,610
40	800 047 259	586,60	1	3,760
50	800 047 264	733,19	1	6,220
63	800 047 265	894,47	1	7,800

d (mm)	D (mm)	D1_G (inch)	H (mm)	H1 (mm)	H2 (mm)	H3 (mm)	H7 (mm)	L (mm)	L2 (mm)	M	e (mm)	Hub = Hx (mm)
25	96	¾	132	18	12	73	57	221	25	M6	2,3	10
32	96	¾	143	22	12	84	57	234	25	M6	2,9	13
40	120	½	173	26	15	99	69	260	45	M8	3,7	14
50	120	½	193	32	15	119	69	284	45	M8	4,6	16
63	120	½	205	39	15	132	69	321	45	M8	5,8	16

**PROGEF Standard Membranventil Typ DIASTAR Six  
FC (Federkraft schliessend)  
Mit Muffenschweisstützen metrisch**



**Ausführung:**

- Material: PP-H
- Doppelter Durchfluss im Vergleich zum Vorgängermodell
- Eine zentrale Gehäusemutter ersetzt vier Schrauben
- In 90° Schritten drehbarer Luftanschluss
- Baulänge nach EN 558

**Option:**

- Armatur individuell konfigurierbar

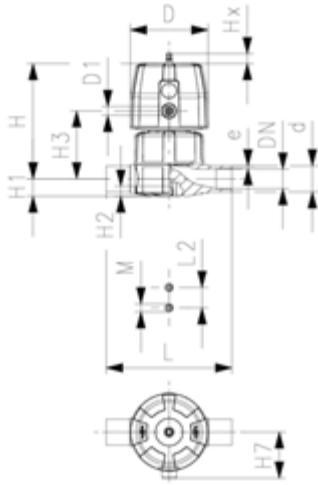
d (mm)	DN (mm)	PN (bar)	kv-Wert ( $\Delta p=1$ bar) (l/min)	EPDM Code	EUR	SP	Gewicht (kg)
25	20	6	271	<b>167 615 013</b>	<b>342,13</b>	1	0,904
32	25	6	481	<b>167 615 014</b>	<b>365,43</b>	1	1,054
40	32	6	759	<b>167 615 015</b>	<b>463,81</b>	1	1,747
50	40	6	960	<b>167 615 016</b>	<b>579,79</b>	1	2,207
63	50	6	1181	<b>167 615 017</b>	<b>707,03</b>	1	2,981

d (mm)	D (mm)	D1_G (inch)	H (mm)	H1 (mm)	H2 (mm)	H3 (mm)	H7 (mm)	L (mm)	L2 (mm)	M	e (mm)	Hub = Hx (mm)
25	96	1/8	132	18	12	73	57	144	25	M6	2,3	10
32	96	1/8	143	22	12	84	57	154	25	M6	2,9	13
40	120	1/8	173	26	15	99	69	174	45	M8	3,7	14
50	120	1/8	193	32	15	119	69	194	45	M8	4,6	16
63	120	1/8	205	39	15	132	69	224	45	M8	5,8	16



PF 3 39 772 310

**PROGEF Standard Membranventil Typ DIASTAR Six  
FC (Federkraft schliessend)  
Mit Stumpfschweisssutzen SDR11 metrisch**



**Ausführung:**

- Material: PP-H
- Doppelter Durchfluss im Vergleich zum Vorgängermodell
- Eine zentrale Gehäusemutter ersetzt vier Schrauben
- In 90° Schritten drehbarer Luftanschluss

**Option:**

- Armatur individuell konfigurierbar

d (mm)	DN (mm)	PN (bar)	kv-Wert ( $\Delta p=1$ bar) (L/min)	EPDM Code	EUR	SP	Gewicht (kg)
25	20	6	271	167 615 113	342,13	1	0,900
32	25	6	481	167 615 114	365,43	1	1,062
40	32	6	759	167 615 115	463,81	1	1,743
50	40	6	960	167 615 116	579,79	1	2,202
63	50	6	1181	167 615 117	707,03	1	2,978

d (mm)	D (mm)	D1_G (inch)	H (mm)	H1 (mm)	H2 (mm)	H3 (mm)	H7 (mm)	L (mm)	L2 (mm)	M	e (mm)	Hub = Hx (mm)
25	96	1/8	132	18	12	73	57	144	25	M6	2,3	10
32	96	1/8	143	22	12	84	57	154	25	M6	2,9	13
40	120	1/8	173	26	15	99	69	174	45	M8	3,7	14
50	120	1/8	193	32	15	119	69	194	45	M8	4,6	16
63	120	1/8	205	39	15	132	69	224	45	M8	5,8	16

**PROGEF Standard Membranventil Typ DIASTAR Six  
FC (Federkraft schliessend)  
Mit Losflanschen PP-V metrisch/BS**

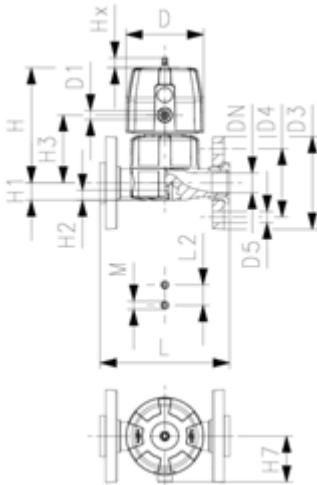


**Ausführung:**

- Material: PP-H
- Doppelter Durchfluss im Vergleich zum Vorgängermodell
- Eine zentrale Gehäusemutter ersetzt vier Schrauben
- In 90° Schritten drehbarer Luftanschluss
- Kombinierte Dichtfläche flach/gerillt
- Baulänge nach EN 558
- Anschlussmasse nach ISO 7005 PN 10, EN 1092 PN 10, DIN 2501 PN 10, BS 4504 PN 10

**Option:**

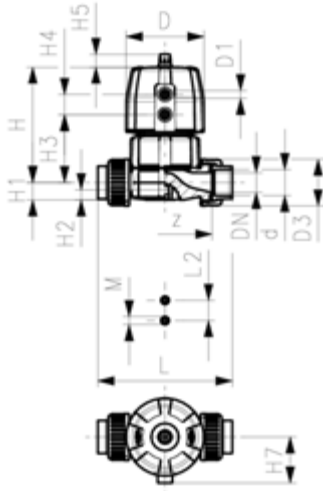
- Armatur individuell konfigurierbar



d (mm)	DN (mm)	PN (bar)	kv-Wert ( $\Delta p=1$ bar) (l/min)	EPDM Code	EUR	SP	Gewicht (kg)
25	20	6	271	167 617 113	393,37	1	1,148
32	25	6	481	167 617 114	420,09	1	1,410
40	32	6	759	167 617 115	533,53	1	2,279
50	40	6	960	167 617 116	666,53	1	2,751
63	50	6	1181	167 617 117	813,11	1	3,921

d (mm)	D (mm)	D1_G (inch)	D3 (mm)	D4 (mm)	D5 (mm)	H (mm)	H1 (mm)	H2 (mm)	H3 (mm)	H7 (mm)	L (mm)	L2 (mm)	M	Hub = Hx (mm)
25	96	1/4	105	75	14	132	18	12	73	57	150	25	M6	10
32	96	1/4	115	85	14	143	22	12	84	69	160	25	M6	13
40	120	1/4	140	100	18	173	26	15	99	69	180	45	M8	14
50	120	1/4	150	110	18	193	32	15	119	69	200	45	M8	16
63	120	1/4	165	125	18	205	39	15	132	69	230	45	M8	16

**PROGEF Standard Membranventil Typ DIASTAR Ten  
FC (Federkraft schliessend)  
Verschraubungen mit Schweissmuffen metrisch**



**Ausführung:**

- Material: PP-H
- Doppelter Durchfluss im Vergleich zum Vorgängermodell
- Eine zentrale Gehäusemutter ersetzt vier Schrauben
- In 90° Schritten drehbarer Luftanschluss
- Leicht ein- und ausbaubar
- kurze Gesamtlänge

**Option:**

- Armatur individuell konfigurierbar
- Umfangreiches Zubehör erhältlich

Einseitiger Arbeitsdruck

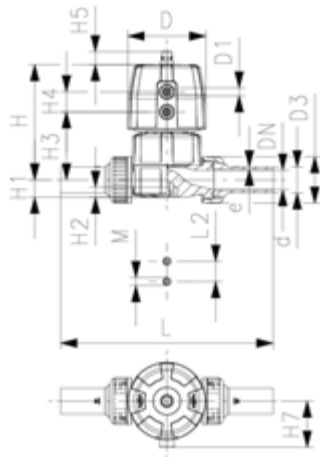
\*Material O-Ring (bei PTFE Membranen): FKM

d (mm)	DN (mm)	Zoll (inch)	PN (bar)	PN* (bar)	kv-Wert (Δp=1 bar) (l/min)	EPDM Code	EUR	SP
20	15	½	10	10	125	167 624 012	478,34	1
25	20	¾	10	10	271	167 624 013	503,80	1
32	25	1	10	10	481	167 624 014	537,84	1
40	32	1 ¼	10	10	759	167 624 015	683,01	1
50	40	1 ½	10	10	1263	167 624 016	853,83	1
63	50	2	6	6	1728	167 624 017	1.043,08	1

d (mm)	FKM Code	EUR	SP	PTFE/ EPDM* Code	EUR	SP
20	167 624 062	550,21	1	167 624 032	621,72	1
25	167 624 063	579,59	1	167 624 033	654,88	1
32	167 624 064	618,69	1	167 624 034	699,29	1
40	167 624 065	785,52	1	167 624 035	888,04	1
50	167 624 066	982,14	1	167 624 036	1.114,75	1
63	167 624 067	1.200,79	1	167 624 037	1.358,49	1

d (mm)	PTFE/FKM* Code	EUR	SP	Gewicht (kg)
20	167 624 052	717,60	1	0,526
25	167 624 053	755,78	1	1,071
32	167 624 054	755,76	1	1,286
40	167 624 055	1.025,15	1	2,152
50	167 624 056	1.281,41	1	3,623
63	167 624 057	1.587,88	1	5,032

d (mm)	D (mm)	D1_G (inch)	H (mm)	H1 (mm)	H2 (mm)	H3 (mm)	H4 (mm)	H5 (mm)	H7 (mm)	L (mm)	L2 (mm)	M	z (mm)	Hub = Hx (mm)
20	68	⅝	101	14	12	60	24	16	43	128	25	M6	96	7
25	96	⅝	132	18	12	73	25	16	57	150	25	M6	114	10
32	96	⅝	143	22	12	84	25	16	57	162	25	M6	122	13
40	120	⅝	173	26	15	99	26	26	69	184	45	M8	140	15
50	150	¾	214	32	15	119	36	26	88	210	45	M8	160	19
63	150	¾	226	39	15	132	36	26	88	248	45	M8	190	23



**PROGEF Standard Membranventil Typ DIASTAR Ten FC (Federkraft schliessend)**  
**Verschraubungen mit Stumpfschweisstützen**  
**SDR11 metrisch**

**Ausführung:**

- Material: PP-H
- Doppelter Durchfluss im Vergleich zum Vorgängermodell
- Eine zentrale Gehäusemutter ersetzt vier Schrauben
- In 90° Schritten drehbarer Luftanschluss
- Leicht ein- und ausbaubar
- kurze Gesamtlänge

**Option:**

- Armatur individuell konfigurierbar
- Umfangreiches Zubehör erhältlich

\*PN: PTFE

Einseitiger Arbeitsdruck

\*Werkstoff O-Ring: FKM

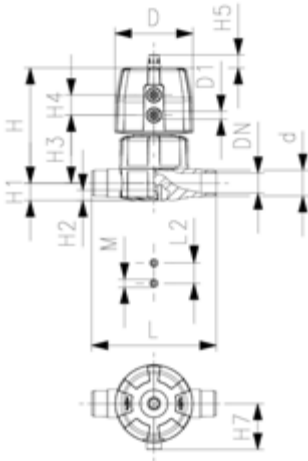
d (mm)	DN (mm)	Zoll (inch)	PN (bar)	PN* (bar)	kv-Wert (Δp=1 bar) (L/min)	EPDM Code	EUR	SP
20	15	½	10	10*	125	167 624 112	478,34	1
25	20	¾	10	10*	271	167 624 113	503,80	1
32	25	1	10	10*	481	167 624 114	537,84	1
40	32	1 ¼	10	10*	759	167 624 115	683,01	1
50	40	1 ½	10	10*	1263	167 624 116	853,83	1
63	50	2	6	6*	1728	167 624 117	1.043,08	1

d (mm)	FKM Code	EUR	SP	PTFE/ EPDM* Code	EUR	SP
20	167 624 162	550,21	1	167 624 132	621,72	1
25	167 624 163	579,59	1	167 624 133	654,88	1
32	167 624 164	618,69	1	167 624 134	699,29	1
40	167 624 165	785,52	1	167 624 135	888,04	1
50	167 624 166	982,14	1	167 624 136	1.114,75	1
63	167 624 167	1.200,79	1	167 624 137	1.358,49	1

d (mm)	PTFE/FKM* Code	EUR	SP	Gewicht (kg)
20	167 624 152	717,62	1	0,533
25	167 624 153	755,78	1	0,971
32	167 624 154	806,84	1	1,698
40	167 624 155	1.025,15	1	2,682
50	167 624 156	1.281,41	1	4,378
63	167 624 157	1.564,58	1	4,076

d (mm)	D (mm)	D1_G (inch)	H (mm)	H1 (mm)	H2 (mm)	H3 (mm)	H4 (mm)	H5 (mm)	H7 (mm)	L (mm)	L2 (mm)	M	e (mm)	Hub = Hx (mm)
20	68	¾	101	14	12	60	24	16	43	196	25	M6	1,9	7
25	96	¾	132	18	12	73	25	16	57	221	25	M6	2,3	10
32	96	¾	143	22	12	84	25	16	57	234	25	M6	2,9	13
40	120	¾	173	26	15	99	26	26	69	260	45	M8	3,7	15
50	150	¾	214	32	15	119	36	26	88	284	45	M8	4,6	19
63	150	¾	226	39	15	132	36	26	88	321	45	M8	5,8	23

**PROGEF Standard Membranventil Typ DIASTAR Ten  
FC (Federkraft schliessend)  
Mit Muffenschweisstützen metrisch**



**Ausführung:**

- Material: PP-H
- Doppelter Durchfluss im Vergleich zum Vorgängermodell
- Eine zentrale Gehäusemutter ersetzt vier Schrauben
- In 90° Schritten drehbarer Luftanschluss
- Baulänge nach EN 558

**Option:**

- Armatur individuell konfigurierbar
- Umfangreiches Zubehör erhältlich

\*PN: PTFE

Einseitiger Arbeitsdruck

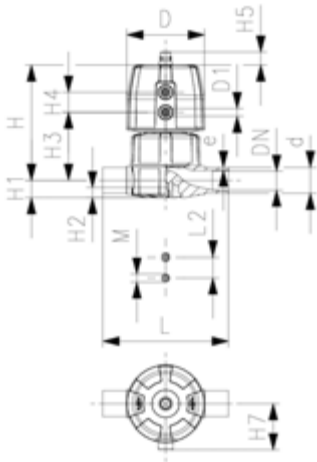
\*Werkstoff O-Ring: FKM

d (mm)	DN (mm)	PN (bar)	PN* (bar)	kv-Wert ( $\Delta p=1$ bar) (l/min)	EPDM Code	EUR	SP
20	15	10	10*	125	167 625 012	463,81	1
25	20	10	10*	271	167 625 013	488,54	1
32	25	10	10*	481	167 625 014	521,89	1
40	32	10	10*	759	167 625 015	662,56	1
50	40	10	10*	1263	167 625 016	827,84	1
63	50	6	6*	1728	167 625 017	1.010,81	1

d (mm)	PTFE/ EPDM* Code	EUR	SP	Gewicht (kg)
20	167 625 032	602,72	1	0,502
25	167 625 033	635,16	1	0,990
32	167 625 034	678,17	1	1,156
40	167 625 035	861,17	1	1,917
50	167 625 036	1.078,88	1	3,375
63	167 625 037	1.315,48	1	4,054

d (mm)	D (mm)	D1_G (inch)	H (mm)	H1 (mm)	H2 (mm)	H3 (mm)	H4 (mm)	H5 (mm)	H7 (mm)	L (mm)	L2 (mm)	M	e (mm)	Hub = Hx (mm)
20	68	1/8	101	14	12	60	24	16	43	124	25	M6	1,9	7
25	96	1/8	132	18	12	73	25	16	57	144	25	M6	2,3	10
32	96	1/8	143	22	12	84	25	16	57	154	25	M6	2,9	13
40	120	1/8	173	26	15	99	26	26	69	174	45	M8	3,7	15
50	150	1/8	214	32	15	119	36	26	88	194	45	M8	4,6	19
63	150	1/8	226	39	15	132	36	26	88	224	45	M8	5,8	23

**PROGEF Standard Membranventil Typ DIASTAR Ten  
FC (Federkraft schliessend)  
Mit Stumpfschweissstutzen SDR11 metrisch**



**Ausführung:**

- Material: PP-H
- Doppelter Durchfluss im Vergleich zum Vorgängermodell
- Eine zentrale Gehäusemutter ersetzt vier Schrauben
- In 90° Schritten drehbarer Luftanschluss

**Option:**

- Armatur individuell konfigurierbar
- Umfangreiches Zubehör erhältlich

\*PN: PTFE

Einseitiger Arbeitsdruck

\*Werkstoff O-Ring: FKM

d (mm)	DN (mm)	PN (bar)	PN* (bar)	kv-Wert (Δp=1 bar) (L/min)	EPDM Code	EUR	SP
20	15	10	10*	125	167 625 112	463,81	1
25	20	10	10*	271	167 625 113	488,54	1
32	25	10	10*	481	167 625 114	521,89	1
40	32	10	10*	759	167 625 115	662,56	1
50	40	10	10*	1263	167 625 116	827,84	1
63	50	10	6*	1728	167 625 117	1.010,81	1

d (mm)	PTFE/ EPDM* Code	EUR	SP	Gewicht (kg)
20	167 625 132	602,72	1	0,501
25	167 625 133	635,16	1	0,986
32	167 625 134	678,17	1	1,154
40	167 625 135	861,17	1	1,913
50	167 625 136	1.078,88	1	3,370
63	167 625 137	1.315,48	1	3,927

d (mm)	D (mm)	D1_G (inch)	H (mm)	H1 (mm)	H2 (mm)	H3 (mm)	H4 (mm)	H5 (mm)	H7 (mm)	L (mm)	L2 (mm)	M	Hub = Hx (mm)
20	68	⅞	101	14	12	60	24	16	43	124	25	M6	7
25	96	⅞	132	18	12	73	25	16	57	144	25	M6	10
32	96	⅞	143	22	12	84	25	16	57	154	25	M6	13
40	120	⅞	173	26	15	99	26	26	69	174	45	M8	15
50	150	⅞	214	32	15	119	36	26	88	194	45	M8	19
63	150	⅞	226	39	15	132	36	26	88	224	45	M8	23



**PROGEF Standard**  
**Membranventil Typ DIASTAR**  
**Baureihe 025 FC (Federkraft schliessend)**  
**Mit Festflansch PP metrisch**

**Ausführung:**

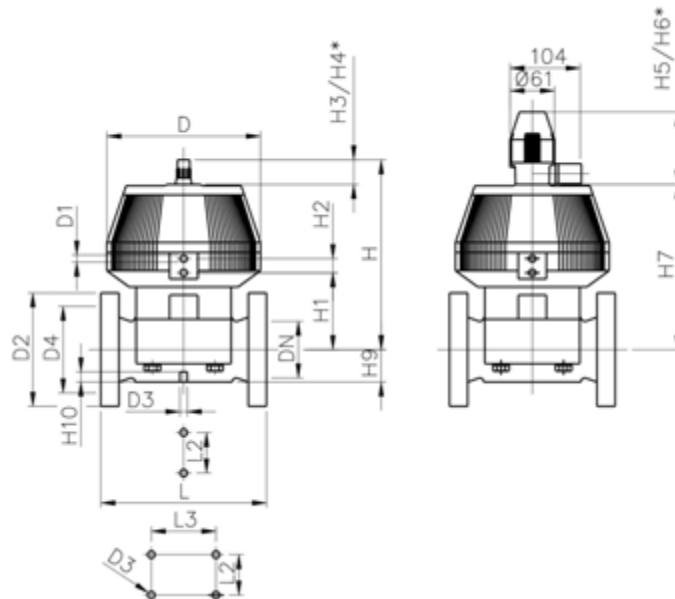
- Material: PP-H
- Anschlussmasse nach: ISO 7005 / EN 1092 / DIN 25 PN10 / BS4504
- Mit Stellungsanzeige / Betriebsdruck: einseitig anstehend
- \* Mit Losflansch PP-V
- \*\*Anschlussmasse DN80 und DN150 metrisch und Zoll ANSI B16.5

	d (mm)	Zoll (inch)	DN (mm)	PN (bar)	kv-Wert ( $\Delta p=1$ bar) (l/min)	EPDM Code	EUR
*	75	2 1/2	65	10	992	<b>199 025 267</b>	<b>2.050,26</b>
**	90	3	80	10	1700	<b>199 025 268</b>	<b>2.568,19</b>
	110	4	100	6	2700	<b>199 025 269</b>	<b>3.057,47</b>
**	160	6	150	6	6033	<b>199 025 270</b>	<b>6.715,33</b>

	d (mm)	PTFE/EPDM Code	EUR	Gewicht (kg)
*	75	<b>199 025 297</b>	<b>2.507,25</b>	14,715
**	90	<b>199 025 298</b>	<b>3.132,76</b>	16,162
	110	<b>199 025 299</b>	<b>3.724,16</b>	24,700
**	160		<b>Auf Anfrage</b>	

	d (mm)	D (mm)	D1_G (inch)	D2 (mm)	D3 [M] (mm)	D4 (mm)	H (mm)	H1 (mm)	H2 (mm)	H3 (mm)	H4 (mm)	H5 (mm)	H6 (mm)	H7 (mm)	H9 (mm)
*	75	280	1/4	185	8	145	344	148	24	46	100	129	195	298	46
**	90	280	1/4	200	12	160	348	150	24	46	100	129	195	302	57
	110	335	1/4	225	12	180	395	176	24	46	100	129	195	349	69
**	160	335	1/4	285	12	240	455	237	24	46	100	129	195	409	108

	d (mm)	H10 (mm)	L (mm)	L2 (mm)	L3 (mm)
*	75	15	290	70	
**	90	15	310	120	
	110	20	350	120	
**	160	20	480	100	200



**PROGEF Standard Membranventil Typ DIASTAR Ten  
FO (Federkraft öffnend)  
Verschraubungen mit Schweissmuffen metrisch**



**Ausführung:**

- Material: PP-H
- Doppelter Durchfluss im Vergleich zum Vorgängermodell
- Eine zentrale Gehäusemutter ersetzt vier Schrauben
- In 90° Schritten drehbarer Luftanschluss
- Leicht ein- und ausbaubar
- kurze Gesamtlänge

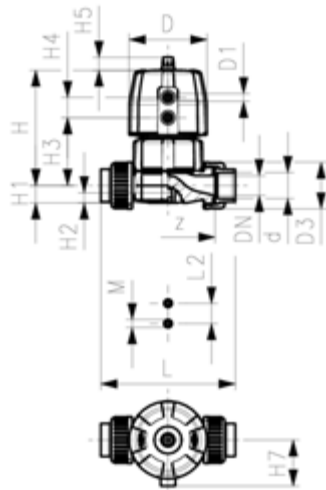
**Option:**

- Armatur individuell konfigurierbar
- Umfangreiches Zubehör erhältlich

\*PN: PTFE

Einseitiger Arbeitsdruck

\*Werkstoff O-Ring: FKM



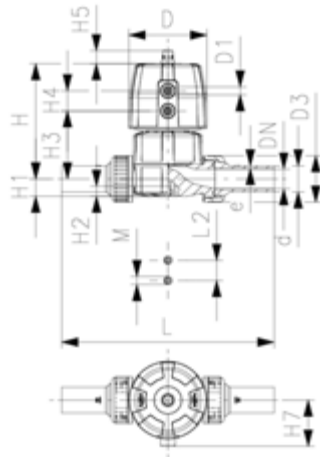
d (mm)	DN (mm)	Zoll (inch)	PN (bar)	PN* (bar)	kv-Wert (Δp=1 bar) (L/min)	EPDM Code	EUR
20	15	½	10	10*	125	167 644 012	346,79
25	20	¾	10	10*	271	167 644 013	365,43
32	25	1	10	10*	481	167 644 014	390,16
40	32	1 ¼	10	10*	759	167 644 015	495,16
50	40	1 ½	10	10*	1263	167 644 016	619,18
63	50	2	10	10*	1728	167 644 017	755,41

d (mm)	PTFE/ EPDM* Code	EUR	SP	Gewicht (kg)
20	167 644 032	466,49	1	0,515
25	167 644 033	491,23	1	0,920
32	167 644 034	524,57	1	1,079
40	167 644 035	666,16	1	1,726
50	167 644 036	832,46	1	3,533
63	167 644 037	1.017,97	1	4,266

d (mm)	D (mm)	D1_G (inch)	H (mm)	H1 (mm)	H2 (mm)	H3 (mm)	H4 (mm)	H5 (mm)	H7 (mm)	L (mm)	L2 (mm)	M	z (mm)	Hub = Hx (mm)
20	68	⅞	101	14	12	60	24	16	43	128	25	M6	96	7
25	96	⅞	132	18	12	73	25	16	57	150	25	M6	114	10
32	96	⅞	143	22	12	84	25	16	57	162	25	M6	122	13
40	120	⅞	173	26	15	99	26	26	69	184	45	M8	140	15
50	150	⅞	214	32	15	119	36	26	88	210	45	M8	160	19
63	150	⅞	226	39	15	132	36	26	88	248	45	M8	190	23



**PROGEF Standard Membranventil Typ DIASTAR Ten  
FO (Federkraft öffnend)  
Verschraubungen mit Stumpfschweisssutzen SDR11 metrisch**



**Ausführung:**

- Material: PP-H
- Doppelter Durchfluss im Vergleich zum Vorgängermodell
- Eine zentrale Gehäusemutter ersetzt vier Schrauben
- In 90° Schritten drehbarer Luftanschluss
- Leicht ein- und ausbaubar
- kurze Gesamtlänge

**Option:**

- Armatur individuell konfigurierbar
- Umfangreiches Zubehör erhältlich

\*PN: PTFE

Einseitiger Arbeitsdruck

\*Werkstoff O-Ring: FKM

d (mm)	DN (mm)	PN (bar)	PN* (bar)	kv-Wert ( $\Delta p=1$ bar) (l/min)	EPDM Code	EUR	SP
20	15	10	10*	125	167 644 112	334,99	1
25	20	10	10*	271	167 644 113	352,92	1
32	25	10	10*	481	167 644 114	376,91	1
40	32	10	10*	759	167 644 115	478,34	1
50	40	10	10*	1263	167 644 116	597,86	1
63	50	10	10*	1728	167 644 117	729,25	1

d (mm)	PTFE/ EPDM* Code	EUR	SP	Gewicht (kg)
20	167 644 132	435,12	1	0,510
25	167 644 133	458,63	1	0,932
32	167 644 134	489,79	1	1,482
40	167 644 135	621,72	1	1,647
50	167 644 136	777,09	1	3,541
63	167 644 137	948,06	1	3,426

d (mm)	D (mm)	D1_G (inch)	H (mm)	H1 (mm)	H2 (mm)	H3 (mm)	H4 (mm)	H5 (mm)	H7 (mm)	L (mm)	L2 (mm)	M	e (mm)	Hub = Hx (mm)
20	68	1/8	101	14	12	60	24	16	43	196	25	M6	1,9	7
25	96	1/8	132	18	12	73	25	16	57	221	25	M6	2,3	10
32	96	1/8	143	22	12	84	25	16	57	234	25	M6	2,9	13
40	120	1/8	173	26	15	99	26	26	69	260	45	M8	3,7	15
50	150	1/4	214	32	15	119	36	26	69	284	45	M8	4,6	19
63	150	1/4	226	39	15	132	36	26	69	321	45	M8	5,8	23

**PROGEF Standard Membranventil Typ DIASTAR Ten  
FC (Federkraft schliessend)  
Mit Losflanschen PP-V metrisch/BS**



**Ausführung:**

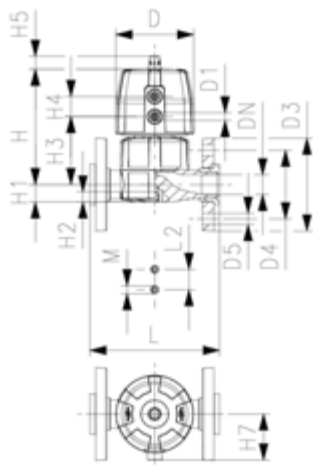
- Material: PP-H
- Doppelter Durchfluss im Vergleich zum Vorgängermodell
- Eine zentrale Gehäusemutter ersetzt vier Schrauben
- In 90° Schritten drehbarer Luftanschluss
- Kombinierte Dichtfläche flach/gerillt
- Baulänge nach EN 558
- Anschlussmasse nach ISO 7005 PN 10, EN 1092 PN 10, DIN 2501 PN 10, BS 4504 PN 10

**Option:**

- Armatur individuell konfigurierbar
- Umfangreiches Zubehör erhältlich

\*PN: PTFE

Einseitiger Arbeitsdruck



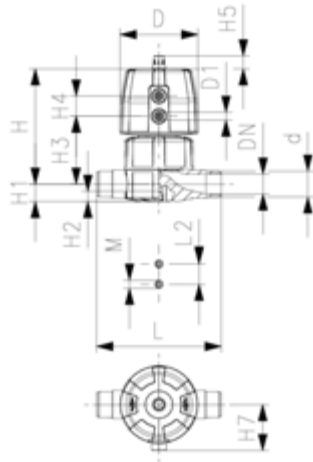
d (mm)	DN (mm)	PN (bar)	PN* (bar)	kv-Wert (Δp=1 bar) (l/min)	EPDM Code	EUR	SP	FKM Code	EUR	SP
20	15	10	10*	125	167 627 112	566,70	1	167 627 162	651,82	1
25	20	10	10*	271	167 627 113	596,99	1	167 627 163	686,58	1
32	25	10	10*	481	167 627 114	637,64	1	167 627 164	733,19	1
40	32	10	10*	759	167 627 115	809,33	1	167 627 165	931,95	1
50	40	10	10*	1263	167 627 116	1.014,37	1	167 627 166	1.166,73	1
63	50	6	6*	1728	167 627 117	1.236,60	1	167 627 167	1.424,79	1

d (mm)	PTFE/ EPDM* Code	EUR	SP	PTFE/FKM* Code	EUR	SP	Gewicht (kg)
20	167 627 132	773,14	1	167 627 152	Auf Anfrage	1	0,684
25	167 627 133	776,01	1	167 627 153	895,37	1	1,234
32	167 627 134	828,71	1	167 627 154	957,05	1	1,526
40	167 627 135	1.053,81	1	800 057 812	Auf Anfrage	1	3,760
50	167 627 136	1.317,25	1	167 627 156	1.400,04	1	3,919
63	167 627 137	1.607,59	1	800 063 747	1.660,67	1	7,800

d (mm)	D (mm)	D1_G (inch)	D3 (mm)	D4 (mm)	D5 (mm)	H (mm)	H1 (mm)	H2 (mm)	H3 (mm)	H4 (mm)	H5 (mm)	H7 (mm)	L (mm)	L2 (mm)	M
20	68	1/4	95	65	14	101	14	12	60	24	16	43	130	25	M6
25	96	1/4	105	75	14	132	18	12	73	25	16	57	150	25	M6
32	96	1/4	115	85	14	143	22	12	84	25	16	69	160	25	M6
40	120	1/4	140	100	18	173	26	15	99	26	26	69	180	45	M8
50	150	1/4	150	110	18	193	32	15	119	36	26	88	200	45	M8
63	150	1/4	165	125	18	205	39	15	132	36	26	88	230	45	M8

d (mm)	Hub = Hx (mm)
20	7
25	10
32	13
40	15
50	19
63	23

**PROGEF Standard Membranventil Typ DIASTAR Ten FO (Federkraft öffnend)**  
**Mit Muffenschweisstützen metrisch**



**Ausführung:**

- Material: PP-H
- Doppelter Durchfluss im Vergleich zum Vorgängermodell
- Eine zentrale Gehäusemutter ersetzt vier Schrauben
- In 90° Schritten drehbarer Luftanschluss
- Baulänge nach EN 558

**Option:**

- Armatur individuell konfigurierbar
- Umfangreiches Zubehör erhältlich

\*PN: PTFE

Einseitiger Arbeitsdruck

\*Werkstoff O-Ring: FKM

d (mm)	DN (mm)	PN (bar)	PN* (bar)	kv-Wert (Δp=1 bar) (l/min)	EPDM Code	EUR	SP
20	15	10	10*	125	167 645 012	315,41	1
25	20	10	10*	271	167 645 013	332,08	1
32	25	10	10*	481	167 645 014	354,86	1
40	32	10	10*	759	167 645 015	450,39	1
50	40	10	10*	1263	167 645 016	562,91	1
63	50	10	10*	1728	167 645 017	686,76	1

d (mm)	PTFE/ EPDM* Code	EUR	SP	Gewicht (kg)
20	167 645 032	424,03	1	0,452
25	167 645 033	446,62	1	0,816
32	167 645 034	476,87	1	0,976
40	167 645 035	605,57	1	1,557
50	167 645 036	756,85	1	3,285
63	167 645 037	924,77	1	3,840

d (mm)	D (mm)	D1_G (inch)	H (mm)	H1 (mm)	H2 (mm)	H3 (mm)	H4 (mm)	H5 (mm)	H7 (mm)	L (mm)	L2 (mm)	M	e (mm)	Hub = Hx (mm)
20	68	⅜	101	14	12	60	24	16	43	124	25	M6	1,9	7
25	96	⅜	132	18	12	73	25	16	57	144	25	M6	2,3	10
32	96	⅜	143	22	12	84	25	16	57	154	25	M6	2,9	13
40	120	⅜	173	26	15	99	26	26	69	174	45	M8	3,7	15
50	150	⅜	214	32	15	119	36	26	88	194	45	M8	4,6	19
63	150	⅜	226	39	15	132	36	26	88	224	45	M8	5,8	23

**PROGEF Standard Membranventil Typ DIASTAR Ten  
FO (Federkraft öffnend)  
Mit Stumpfschweissstutzen SDR11 metrisch**



**Ausführung:**

- Material: PP-H
- Doppelter Durchfluss im Vergleich zum Vorgängermodell
- Eine zentrale Gehäusemutter ersetzt vier Schrauben
- In 90° Schritten drehbarer Luftanschluss

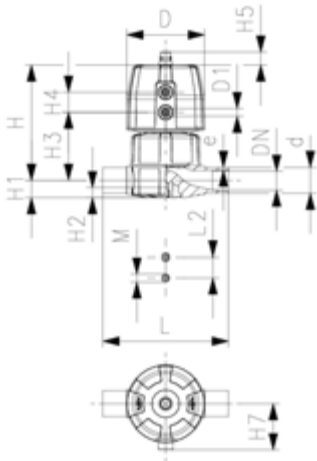
**Option:**

- Armatur individuell konfigurierbar
- Umfangreiches Zubehör erhältlich

\*PN: PTFE

Einseitiger Arbeitsdruck

\*Werkstoff O-Ring: FKM

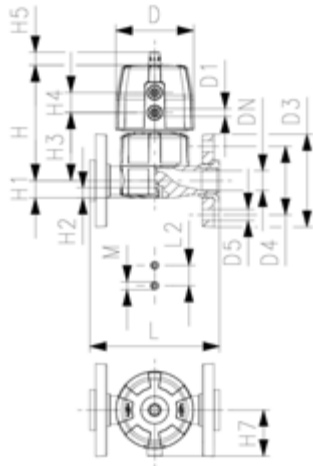


d (mm)	DN (mm)	PN (bar)	PN* (bar)	kv-Wert (Δp=1 bar) (l/min)	EPDM Code	EUR	SP
20	15	10	10*	125	167 645 112	325,99	1
25	20	10	10*	271	167 645 113	343,58	1
32	25	10	10*	481	167 645 114	367,04	1
40	32	10	10*	759	167 645 115	465,81	1
50	40	10	10*	1263	167 645 116	582,46	1
63	50	10	10*	1728	167 645 117	710,26	1

d (mm)	PTFE/ EPDM* Code	EUR	SP	Gewicht (kg)
20	167 645 132	424,03	1	0,451
25	167 645 133	446,62	1	0,812
32	167 645 134	476,87	1	0,974
40	167 645 135	605,57	1	1,553
50	167 645 136	756,85	1	3,280
63	167 645 137	924,77	1	3,837

d (mm)	D (mm)	D1_G (inch)	H (mm)	H1 (mm)	H2 (mm)	H3 (mm)	H4 (mm)	H5 (mm)	H7 (mm)	L (mm)	L2 (mm)	M	e (mm)	Hub = Hx (mm)
20	68	1/8	101	14	12	60	24	16	43	124	25	M6	1,9	7
25	96	1/8	132	18	12	73	25	16	57	144	25	M6	2,3	10
32	96	1/8	143	22	12	84	25	16	57	154	25	M6	2,9	13
40	120	1/8	173	26	15	99	26	26	69	174	45	M8	3,7	15
50	150	1/4	214	32	15	119	36	26	88	194	45	M8	4,6	19
63	150	1/4	226	39	15	132	36	26	88	224	45	M8	5,8	23

**PROGEF Standard Membranventil Typ DIASTAR Ten  
FO (Federkraft öffnend)  
Mit Losflanschen PP-V metrisch/BS**



**Ausführung:**

- Material: PP-H
- Doppelter Durchfluss im Vergleich zum Vorgängermodell
- Eine zentrale Gehäusemutter ersetzt vier Schrauben
- In 90° Schritten drehbarer Luftanschluss
- Kombinierte Dichtfläche flach/gerillt
- Baulänge nach EN 558
- Anschlussmasse nach ISO 7005 PN 10, EN 1092 PN 10, DIN 2501 PN 10, BS 4504 PN 10

**Option:**

- Armatur individuell konfigurierbar
- Umfangreiches Zubehör erhältlich

\*PN: PTFE

Einseitiger Arbeitsdruck

\*Werkstoff O-Ring: FKM

d (mm)	DN (mm)	PN* (bar)	PN (bar)	kv-Wert (Δp=1 bar) (l/min)	EPDM Code	EUR	SP
20	15	10*	10	125	167 647 112	374,95	1
25	20	10*	10	271	167 647 113	395,18	1
32	25	10*	10	481	167 647 114	422,07	1
40	32	10*	10	759	167 647 115	535,85	1
50	40	10*	10	1263	167 647 116	669,57	1
63	50	10*	10	1728	167 647 117	816,72	1

d (mm)	DN (mm)	PTFE/ EPDM* Code	EUR	SP	Gewicht (kg)
20	15	167 647 132	487,65	1	0,634
25	20	167 647 133	513,48	1	1,060
32	25	167 647 134	548,59	1	1,322
40	32	167 647 135	696,44	1	2,089
50	40	167 647 136	870,30	1	3,829
63	50	167 647 137	1.064,54	1	4,780

d (mm)	DN (mm)	D (mm)	D1_G (inch)	D3 (mm)	D4 (mm)	D5 (mm)	H (mm)	H1 (mm)	H2 (mm)	H3 (mm)	H4 (mm)	H5 (mm)	H7 (mm)	L (mm)	L2 (mm)
20	15	68	1/8	95	65	14	101	14	12	60	24	16	57	130	25
25	20	96	1/8	105	75	14	132	18	12	73	25	16	57	150	25
32	25	96	1/8	115	85	14	143	22	12	84	25	16	69	160	25
40	32	120	1/8	140	100	18	173	26	15	99	26	26	88	180	45
50	40	150	1/4	150	110	18	214	32	15	119	36	26	103	200	45
63	50	150	1/4	165	125	18	226	39	15	132	36	26	103	230	45

d (mm)	DN (mm)	M	Hub = Hx (mm)
20	15	M6	7
25	20	M6	10
32	25	M6	13
40	32	M8	15
50	40	M8	19
63	50	M8	23



**PROGEF Standard**  
**Membranventil Typ DIASTAR**  
**Baureihe 025 FO (Federkraftöffnend)**  
**Mit Festflansch PP metrisch**

**Ausführung:**

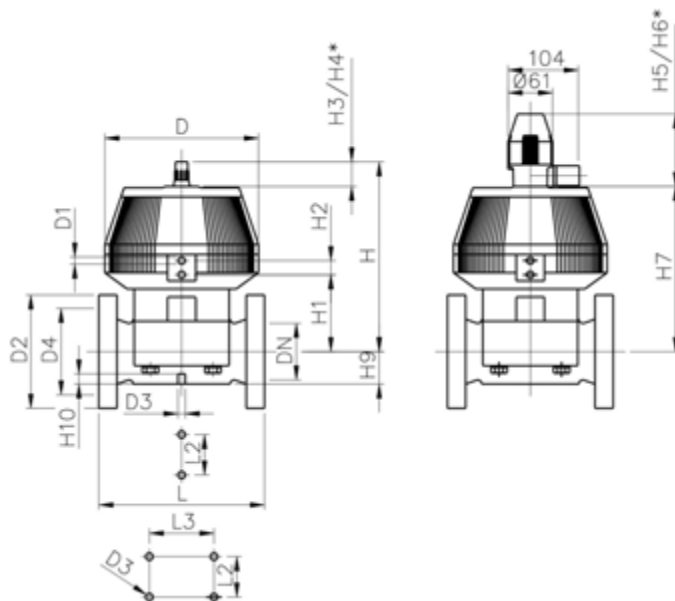
- Material: PP-H
- Anschlussmasse nach: ISO 7005 / EN 1092 / DIN 25 PN10 / BS4504
- Mit Stellungsanzeige / Betriebsdruck: einseitig anstehend
- \* Mit Losflansch PP-V
- \*\*Anschlussmasse DN80 und DN150 metrisch und Zoll ANSI B16.5

	d (mm)	DN (mm)	Zoll (inch)	PN (bar)	kv-Wert ( $\Delta p=1$ bar) (l/min)	EPDM Code	EUR
*	75	65	2 ½	10	992	<b>199 025 277</b>	<b>1.302,92</b>
**	90	80	3	10	1700	<b>199 025 278</b>	<b>1.958,85</b>
	110	100	4	6	2700	<b>199 025 279</b>	<b>2.602,26</b>
**	160	150	6	6	6033	<b>199 025 280</b>	<b>6.140,05</b>

	d (mm)	DN (mm)	PTFE/EPDM Code	EUR	Gewicht (kg)
*	75	65	<b>199 025 307</b>	<b>1.562,78</b>	13,600
**	90	80	<b>199 025 308</b>	<b>2.345,99</b>	17,400
	110	100	<b>199 025 309</b>	<b>3.120,21</b>	24,700
**	160	150	<b>199 025 310</b>	<b>7.373,08</b>	35,000

	d (mm)	DN (mm)	D (mm)	D1_G (inch)	D2 (mm)	D3 [M] (mm)	D4 (mm)	H (mm)	H1 (mm)	H2 (mm)	H3 (mm)	H4 (mm)	H5 (mm)	H6 (mm)	H7 (mm)
*	75	65	280	¼	185	8	145	344	148	24	46	100	129	195	298
**	90	80	280	¼	200	12	160	348	150	24	46	100	129	195	302
	110	100	335	¼	225	12	180	395	176	24	46	100	129	195	349
**	160	150	335	¼	285	12	240	455	237	24	46	100	129	195	409

	d (mm)	DN (mm)	H9 (mm)	H10 (mm)	L (mm)	L2 (mm)	L3 (mm)
*	75	65	46	15	290	70	
**	90	80	57	15	310	120	
	110	100	69	20	350	120	
**	160	150	108	20	480	100	200



**PROGEF Standard Membranventil Typ DIASTAR Ten DA (Doppelt wirkend)**  
**Verschraubungen mit Schweissmuffen metrisch**



**Ausführung:**

- Material: PP-H
- Doppelter Durchfluss im Vergleich zum Vorgängermodell
- Eine zentrale Gehäusemutter ersetzt vier Schrauben
- In 90° Schritten drehbarer Luftanschluss
- Leicht ein- und ausbaubar
- kurze Gesamtlänge

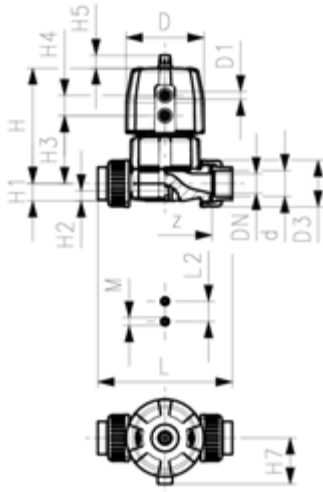
**Option:**

- Armatur individuell konfigurierbar
- Umfangreiches Zubehör erhältlich

\*PN: PTFE

Einseitiger Arbeitsdruck

\*Werkstoff O-Ring: FKM

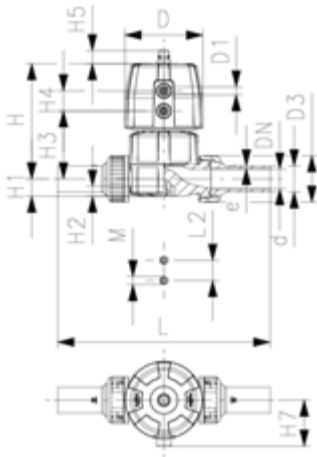


d (mm)	DN (mm)	PN (bar)	PN* (bar)	kv-Wert (Δp=1 bar) (l/min)	EPDM Code	EUR	SP
20	15	10	10*	125	167 654 012	346,79	1
25	20	10	10*	271	167 654 013	365,43	1
32	25	10	10*	481	167 654 014	390,16	1
40	32	10	10*	759	167 654 015	495,16	1
50	40	10	10*	1263	167 654 016	619,18	1
63	50	10	10*	1728	167 654 017	755,41	1

d (mm)	PTFE/ EPDM* Code	EUR	SP	Gewicht (kg)
20	167 654 032	450,90	1	0,499
25	167 654 033	475,12	1	0,884
32	167 654 034	506,99	1	1,077
40	167 654 035	643,92	1	1,666
50	167 654 036	804,69	1	2,783
63	167 654 037	982,14	1	3,516

d (mm)	D (mm)	D1_G (inch)	H (mm)	H1 (mm)	H2 (mm)	H3 (mm)	H4 (mm)	H5 (mm)	H7 (mm)	L (mm)	L2 (mm)	M	z (mm)	Hub = Hx (mm)
20	68	1/8	101	14	12	60	24	16	43	128	25	M6	96	7
25	96	1/8	132	18	12	73	25	16	57	150	25	M6	114	10
32	96	1/8	143	22	12	84	25	16	57	162	25	M6	122	13
40	120	1/8	173	26	15	99	26	26	69	184	45	M8	140	15
50	150	1/4	214	32	15	119	36	26	88	210	45	M8	160	19
63	150	1/4	226	39	15	132	36	26	88	248	45	M8	190	23

**PROGEF Standard Membranventil Typ DIASTAR Ten  
DA (Doppelt wirkend)  
Verschraubungen mit Stumpfschweisstützen  
SDR11 metrisch**



**Ausführung:**

- Material: PP-H
- Doppelter Durchfluss im Vergleich zum Vorgängermodell
- Eine zentrale Gehäusemutter ersetzt vier Schrauben
- In 90° Schritten drehbarer Luftanschluss
- Leicht ein- und ausbaubar
- kurze Gesamtlänge

**Option:**

- Armatur individuell konfigurierbar
- Umfangreiches Zubehör erhältlich

\*PN: PTFE

Einseitiger Arbeitsdruck

\*Werkstoff O-Ring: FKM

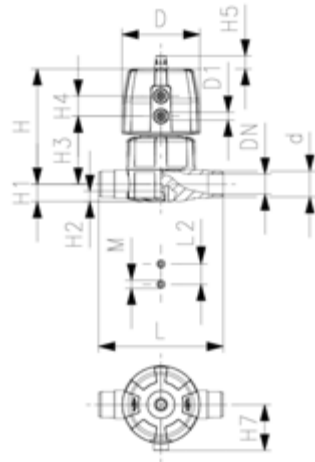
d (mm)	DN (mm)	PN (bar)	PN* (bar)	kv-Wert (Δp=1 bar) (l/min)	EPDM Code	EUR	SP
20	15	10	10*	125	167 654 112	346,79	1
25	20	10	10*	271	167 654 113	365,43	1
32	25	10	10*	481	167 654 114	390,16	1
40	32	10	10*	759	167 654 115	495,16	1
50	40	10	10*	1263	167 654 116	619,18	1
63	50	10	10*	1728	167 654 117	755,41	1

d (mm)	PTFE/ EPDM* Code	EUR	SP	Gewicht (kg)
20	167 654 132	450,90	1	0,507
25	167 654 133	475,12	1	0,896
32	167 654 134	506,99	1	1,097
40	167 654 135	643,92	1	1,698
50	167 654 136	804,69	1	2,791
63	167 654 137	982,14	1	3,530

d (mm)	D (mm)	D1_G (inch)	H (mm)	H1 (mm)	H2 (mm)	H3 (mm)	H4 (mm)	H5 (mm)	H7 (mm)	L (mm)	L2 (mm)	M	e (mm)	Hub = Hx (mm)
20	68	1/8	101	14	12	60	24	16	43	196	25	M6	1,9	7
25	96	1/8	132	18	12	73	25	16	57	221	25	M6	2,3	10
32	96	1/8	143	22	12	84	25	16	57	234	25	M6	2,9	13
40	120	1/8	173	26	15	99	26	26	69	260	45	M8	3,7	15
50	150	1/4	214	32	15	119	36	26	69	284	45	M8	4,6	19
63	150	1/4	226	39	15	132	36	26	69	321	45	M8	5,8	23



**PROGEF Standard Membranventil Typ DIASTAR Ten  
DA (Doppelt wirkend)  
Mit Muffenschweisstützen metrisch**



**Ausführung:**

- Material: PP-H
- Doppelter Durchfluss im Vergleich zum Vorgängermodell
- Eine zentrale Gehäusemutter ersetzt vier Schrauben
- In 90° Schritten drehbarer Luftanschluss
- Baulänge nach EN 558

**Option:**

- Armatur individuell konfigurierbar
- Umfangreiches Zubehör erhältlich

\*PN: PTFE

Einseitiger Arbeitsdruck

\*Werkstoff O-Ring: FKM

d (mm)	DN (mm)	PN* (bar)	kv-Wert ( $\Delta p=1$ bar) (l/min)	EPDM Code	EUR	SP
20	15	10*	125	167 655 012	325,99	1
25	20	10*	271	167 655 013	Auf Anfrage	1
32	25	10*	481	167 655 014	Auf Anfrage	1
40	32	10*	759	167 655 015	Auf Anfrage	1
50	40	10*	1263	167 655 016	Auf Anfrage	1
63	50	10*	1728	167 655 017	Auf Anfrage	1

d (mm)	PTFE/ EPDM* Code	EUR	SP	Gewicht (kg)
20	167 655 032	Auf Anfrage	1	0,436
25	167 655 033	Auf Anfrage	1	0,780
32	167 655 034	Auf Anfrage	1	0,946
40	167 655 035	Auf Anfrage	1	1,497
50	167 655 036	Auf Anfrage	1	2,535
63	167 655 037	Auf Anfrage	1	3,090

d (mm)	D (mm)	D1_G (inch)	H (mm)	H1 (mm)	H2 (mm)	H3 (mm)	H4 (mm)	H5 (mm)	H7 (mm)	L (mm)	L2 (mm)	M	Hub = Hx (mm)	e (mm)
20	68	1/8	101	14	12	60	24	16	43	124	25	M6	7	1,9
25	96	1/8	132	18	12	73	25	16	57	144	25	M6	10	2,3
32	96	1/8	143	22	12	84	25	16	57	154	25	M6	13	2,9
40	120	1/8	173	26	15	99	26	26	69	174	45	M8	15	3,7
50	150	1/8	214	32	15	119	36	26	88	194	45	M8	19	4,6
63	150	1/8	226	39	15	132	36	26	88	224	45	M8	23	5,8

**PROGEF Standard Membranventil Typ DIASTAR Ten DA (Doppelt wirkend)**  
**Mit Stumpfschweissstutzen SDR11 metrisch**



**Ausführung:**

- Material: PP-H
- Doppelter Durchfluss im Vergleich zum Vorgängermodell
- Eine zentrale Gehäusemutter ersetzt vier Schrauben
- In 90° Schritten drehbarer Luftanschluss

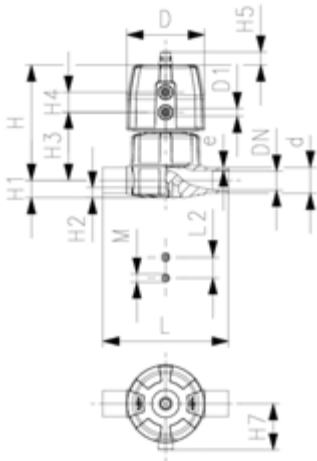
**Option:**

- Armatur individuell konfigurierbar
- Umfangreiches Zubehör erhältlich

\*PN: PTFE

Einseitiger Arbeitsdruck

\*Werkstoff O-Ring: FKM



d (mm)	DN (mm)	PN* (bar)	kv-Wert ( $\Delta p=1$ bar) (l/min)	EPDM Code	EUR	PTFE/ EPDM* Code	EUR	SP	Gewicht (kg)
20	15	10*	125	167 655 112	325,99	167 655 132	438,21	1	0,435
25	20	10*	271	167 655 113	343,58	167 655 133	461,33	1	0,776
32	25	10*	481	167 655 114	367,04	167 655 134	493,01	1	0,944
40	32	10*	759	167 655 115	465,81	167 655 135	625,65	1	1,493
50	40	10*	1263	167 655 116	582,46	167 655 136	782,10	1	2,530
63	50	10*	1728	167 655 117	710,26	167 655 137	955,21	1	3,087

d (mm)	D (mm)	D1_G (inch)	H (mm)	H1 (mm)	H2 (mm)	H3 (mm)	H4 (mm)	H5 (mm)	H7 (mm)	L (mm)	L2 (mm)	M	e (mm)	Hub = Hx (mm)
20	68	1/4	101	14	12	60	24	16	43	124	25	M6	1,9	7
25	96	1/4	132	18	12	73	25	16	57	144	25	M6	2,3	10
32	96	1/4	143	22	12	84	25	16	57	154	25	M6	2,9	13
40	120	1/4	173	26	15	99	26	26	69	174	45	M8	3,7	15
50	150	1/4	214	32	15	119	36	26	88	194	45	M8	4,6	19
63	150	1/4	226	39	15	132	36	26	88	224	45	M8	5,8	23

**PROGEF Standard Membranventil Typ DIASTAR Ten DA (Doppelt wirkend) Mit Losflanschen PP-V metrisch/BS**



**Ausführung:**

- Material: PP-H
- Doppelter Durchfluss im Vergleich zum Vorgängermodell
- Eine zentrale Gehäusemutter ersetzt vier Schrauben
- In 90° Schritten drehbarer Luftanschluss
- Kombinierte Dichtfläche flach/gerillt
- Baulänge nach EN 558
- Anschlussmasse nach ISO 7005 PN 10, EN 1092 PN 10, DIN 2501 PN 10, BS 4504 PN 10

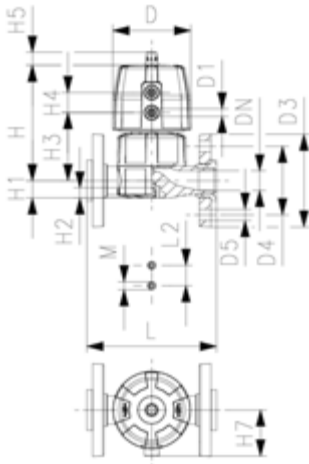
**Option:**

- Armatur individuell konfigurierbar
- Umfangreiches Zubehör erhältlich

\*PN: PTFE

Einseitiger Arbeitsdruck

\*Werkstoff O-Ring: FKM



d (mm)	DN (mm)	PN* (bar)	kv-Wert ( $\Delta p=1$ bar) (l/min)	EPDM Code	EUR	SP	PTFE/ EPDM* Code	EUR	SP	Gewicht (kg)
20	15	10*	125	167 657 112	374,95	1	167 657 132	425,11	1	0,618
25	20	10*	271	167 657 113	395,18	1	167 657 133	447,87	1	1,024
32	25	10*	481	167 657 114	422,07	1	167 657 134	478,15	1	1,292
40	32	10*	759	167 657 115	535,85	1	167 657 135	607,19	1	2,029
50	40	10*	1263	167 657 116	669,57	1	167 657 136	758,82	1	3,079
63	50	10*	1728	167 657 117	816,72	1	167 657 137	926,55	1	4,030

d (mm)	D (mm)	D1_G (inch)	D3 (mm)	D4 (mm)	D5 (mm)	H (mm)	H1 (mm)	H2 (mm)	H3 (mm)	H4 (mm)	H5 (mm)	H7 (mm)	L (mm)	L2 (mm)	M
20	68	1/8	95	65	14	101	14	12	60	24	16	57	130	25	M6
25	96	1/8	105	75	14	132	18	12	73	25	16	57	150	25	M6
32	96	1/8	115	85	14	143	22	12	84	25	16	69	160	25	M6
40	120	1/8	140	100	18	173	26	15	99	26	26	88	180	45	M8
50	150	1/4	150	110	18	214	32	15	119	36	26	103	200	45	M8
63	150	1/4	165	125	18	226	39	15	132	36	26	103	230	45	M8

d (mm)	Hub = Hx (mm)
20	7
25	10
32	13
40	15
50	19
63	23

**PROGEF Standard**  
**Membranventil Typ DIASTAR**  
**Baureihe 025 DA (Doppelt wirkend)**  
**Mit Festflanschen PP metrisch**



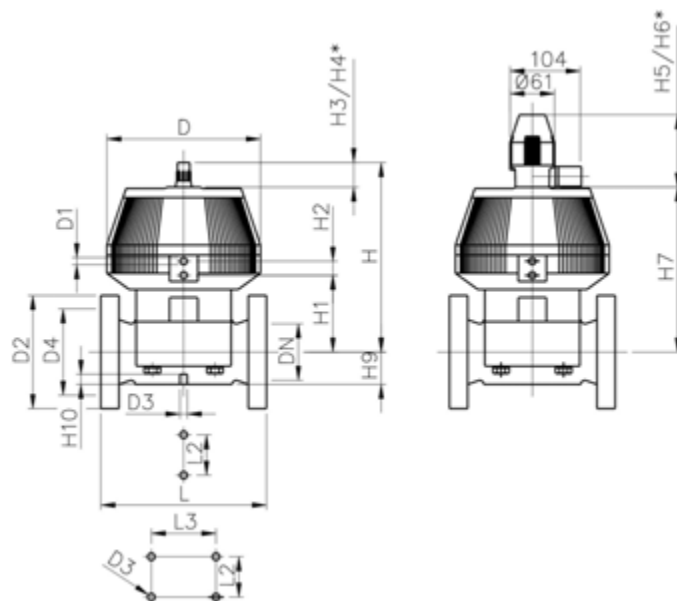
**Ausführung:**

- Material: PP-H
- Anschlussmasse nach: ISO 7005 / EN 1092 / DIN 25 PN10 / BS4504
- Mit Stellungsanzeige / Betriebsdruck: einseitig anstehend
- \* Mit Losflansch PP-V
- \*\*Anschlussmasse DN80 und DN150 metrisch und Zoll ANSI B16.5

	d (mm)	DN (mm)	PN (bar)	kv-Wert ( $\Delta p=1$ bar) (L/min)	EPDM Code	EUR	PTFE/EPDM Code	EUR	Gewicht (kg)
*	75	65	10	992	199 025 287	1.198,87	199 025 317	1.437,97	13,600
**	90	80	10	1700	199 025 288	1.958,85	199 025 318	2.345,99	17,400
	110	100	6	2700	199 025 289	2.602,26	199 025 319	3.120,21	24,700
**	160	150	6	6033	199 025 290	6.140,05	199 025 320	7.373,08	35,000

	d (mm)	DN (mm)	D (mm)	D1_G (inch)	D2 (mm)	D3 [M] (mm)	D4 (mm)	H (mm)	H1 (mm)	H2 (mm)	H3 (mm)	H4 (mm)	H5 (mm)	H6 (mm)	H7 (mm)
*	75	65	280	¼	185	8	145	344	148	24	46	100	129	195	298
**	90	80	280	¼	200	12	160	348	150	24	46	100	129	195	302
	110	100	335	¼	225	12	180	395	176	24	46	100	129	195	349
**	160	150	335	¼	285	12	240	455	237	24	46	100	129	195	409

	d (mm)	DN (mm)	H9 (mm)	H10 (mm)	L (mm)	L2 (mm)	L3 (mm)
*	75	65	46	15	290	70	
**	90	80	57	15	310	120	
	110	100	69	20	350	120	
**	160	150	108	20	480	100	200



**PROGEF Standard Membranventil Typ DIASTAR TenPlus  
FC (Federkraft schliessend)  
Verschraubungen mit Schweissmuffen metrisch**



**Ausführung:**

- Material: PP-H
- Doppelter Durchfluss im Vergleich zum Vorgängermodell
- Eine zentrale Gehäusemutter ersetzt vier Schrauben
- In 90° Schritten drehbarer Luftanschluss
- Leicht ein- und ausbaubar
- kurze Gesamtlänge

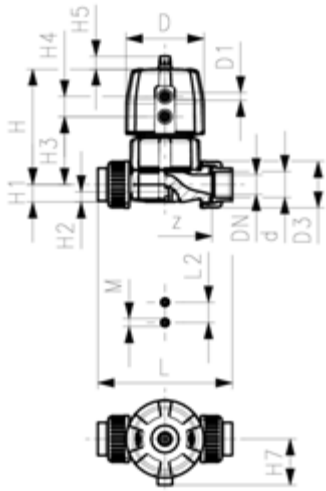
**Option:**

- Armatur individuell konfigurierbar
- Umfangreiches Zubehör erhältlich

\*PN: PTFE

Betriebsdruck: **beidseitig anstehend**

\*Werkstoff O-Ring: FKM

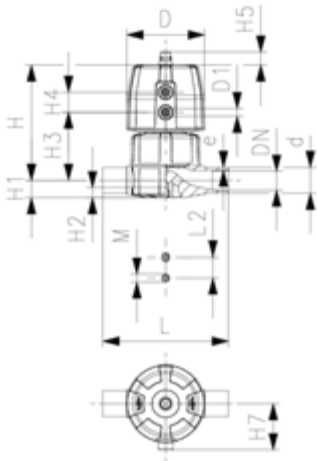


d (mm)	DN (mm)	PN* (bar)	kv-Wert (Δp=1 bar) (l/min)	EPDM Code	EUR	SP	FKM Code	EUR
20	15	10*	125	167 684 012	577,81	1	167 684 062	649,68
25	20	10*	271	167 684 013	608,83	1	167 684 063	645,77
32	25	10*	481	167 684 014	650,03	1	167 684 064	Auf Anfrage
40	32	10*	759	167 684 015	825,48	1	167 684 065	Auf Anfrage
50	40	10*	1263	167 684 016	1.034,07	1	167 684 066	1.179,15
63	50	10*	1728	167 684 017	1.261,71	1	167 684 067	Auf Anfrage

d (mm)	PTFE/ EPDM* Code	EUR	SP	PTFE/FKM* Code	EUR	Gewicht (kg)
20	167 684 032	751,30	1	167 684 052	Auf Anfrage	0,958
25	167 684 033	791,45	1	167 684 053	Auf Anfrage	1,094
32	167 684 034	845,02	1	167 684 054	Auf Anfrage	1,881
40	167 684 035	1.073,51	1	167 684 055	Auf Anfrage	3,156
50	167 684 036	1.344,16	1	167 684 056	Auf Anfrage	4,827
63	167 684 037	1.639,86	1	167 684 057	Auf Anfrage	5,763

d (mm)	D (mm)	D1_G (inch)	H (mm)	H1 (mm)	H2 (mm)	H3 (mm)	H4 (mm)	H5 (mm)	H7 (mm)	L (mm)	L2 (mm)	M	z (mm)	Hub = Hx (mm)
20	96	⅜	127	14	12	68	25	16	57	128	25	M6	96	7
25	96	⅜	132	18	12	73	25	16	57	150	25	M6	114	10
32	120	⅜	167	22	12	93	26	26	69	162	25	M6	122	13
40	150	¼	196	26	15	101	36	26	88	184	45	M8	140	15
50	180	¼	239	32	15	124	37	26	103	210	45	M8	160	19
63	180	¼	251	39	15	137	37	26	103	248	45	M8	190	23

**PROGEF Standard Membranventil Typ DIASTAR TenPlus  
FC (Federkraft schliessend)  
Mit Stumpfschweissstutzen SDR11 metrisch**



**Ausführung:**

- Material: PP-H
- Doppelter Durchfluss im Vergleich zum Vorgängermodell
- Eine zentrale Gehäusemutter ersetzt vier Schrauben
- In 90° Schritten drehbarer Luftanschluss
- kurze Gesamtlänge

**Option:**

- Armatur individuell konfigurierbar
- Umfangreiches Zubehör erhältlich

\*PN: PTFE

Betriebsdruck: **beidseitig anstehend**

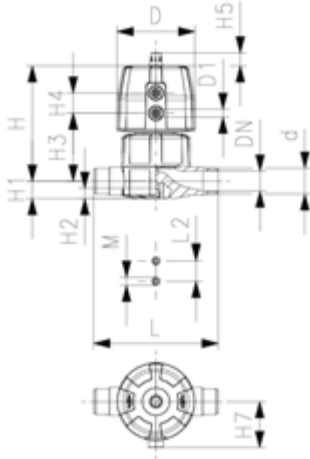
\*Werkstoff O-Ring: FKM

d (mm)	DN (mm)	PN* (bar)	kv-Wert ( $\Delta p=1$ bar) (l/min)	EPDM Code	EUR	SP
20	15	10*	125	167 685 112	579,79	1
25	20	10*	271	167 685 113	610,77	1
32	25	10*	481	167 685 114	652,01	1
40	32	10*	759	167 685 115	827,84	1
50	40	10*	1263	167 685 116	1.035,89	1
63	50	10*	1728	167 685 117	1.265,26	1

d (mm)	PTFE/ EPDM* Code	EUR	SP	Gewicht (kg)
20	167 685 132	753,42	1	0,901
25	167 685 133	793,78	1	0,986
32	167 685 134	847,54	1	1,748
40	167 685 135	1.078,88	1	2,983
50	167 685 136	1.347,72	1	4,778
63	167 685 137	1.643,44	1	5,334

d (mm)	D (mm)	D1_G (inch)	H (mm)	H1 (mm)	H2 (mm)	H3 (mm)	H4 (mm)	H5 (mm)	H7 (mm)	L (mm)	L2 (mm)	M	e (mm)	Hub = Hx (mm)
20	96	3/8	127	14	12	68	25	16	57	124	25	M6	1,9	7
25	96	3/8	132	18	12	73	25	16	57	144	25	M6	2,3	10
32	120	1/2	167	22	12	93	26	26	69	154	25	M6	2,9	13
40	150	1/2	196	26	15	101	36	26	88	174	45	M8	3,7	15
50	180	1/2	239	32	15	124	37	26	103	194	45	M8	4,6	19
63	180	1/2	251	39	15	137	37	26	103	224	45	M8	5,8	23

**PROGEF Standard Membranventil Typ DIASTAR TenPlus  
FC (Federkraft schliessend)  
Mit Muffenschweisstützen metrisch**



**Ausführung:**

- Material: PP-H
- Doppelter Durchfluss im Vergleich zum Vorgängermodell
- Eine zentrale Gehäusemutter ersetzt vier Schrauben
- In 90° Schritten drehbarer Luftanschluss
- Leicht ein- und ausbaubar
- Baulänge nach EN 558
- kurze Gesamtlänge

**Option:**

- Armatur individuell konfigurierbar
- Umfangreiches Zubehör erhältlich

\*PN: PTFE

Betriebsdruck: **beidseitig anstehend**

\*Werkstoff O-Ring: FKM

d (mm)	DN (mm)	PN* (bar)	kv-Wert (Δp=1 bar) (l/min)	EPDM Code	EUR	PTFE/ EPDM* Code	EUR	SP	Gewicht (kg)
20	15	10*	125	167 685 012	579,79	167 685 032	753,42	1	0,902
25	20	10*	271	167 685 013	610,77	167 685 033	793,78	1	0,990
32	25	10*	481	167 685 014	652,01	167 685 034	847,54	1	1,750
40	32	10*	759	167 685 015	827,84	167 685 035	1.078,88	1	2,987
50	40	10*	1263	167 685 016	1.035,89	167 685 036	1.347,72	1	4,650
63	50	10*	1728	167 685 017	1.265,26	167 685 037	1.643,44	1	5,337

d (mm)	D (mm)	D1_G (inch)	H (mm)	H1 (mm)	H2 (mm)	H3 (mm)	H4 (mm)	H5 (mm)	H7 (mm)	L (mm)	L2 (mm)	M	e (mm)	Hub = Hx (mm)
20	96	⅜	127	14	12	68	25	16	57	124	25	M6	1,9	7
25	96	⅜	132	18	12	73	25	16	57	144	25	M6	2,3	10
32	120	⅜	167	22	12	93	26	26	69	154	25	M6	2,9	13
40	150	⅜	196	26	15	101	36	26	88	174	45	M8	3,7	15
50	180	⅜	239	32	15	124	37	26	103	194	45	M8	4,6	19
63	180	⅜	251	39	15	137	37	26	103	224	45	M8	5,8	23

**PROGEF Standard Membranventil Typ DIASTAR TenPlus  
FC (Federkraft schliessend)  
Mit Stumpfschweissstutzen SDR11 metrisch**



**Ausführung:**

- Material: PP-H
- Doppelter Durchfluss im Vergleich zum Vorgängermodell
- Eine zentrale Gehäusemutter ersetzt vier Schrauben
- In 90° Schritten drehbarer Luftanschluss
- Minimalster Totraum
- Leicht ein- und ausbaubar
- kurze Gesamtlänge

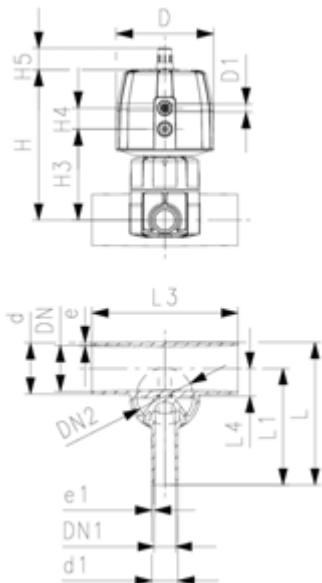
**Option:**

- Armatur individuell konfigurierbar
- Umfangreiches Zubehör erhältlich

\*PN: PTFE

Betriebsdruck: **beidseitig anstehend**

\*Werkstoff O-Ring: FKM



d (mm)	DN (mm)	PN* (bar)	kv-Wert (Δp=1 bar) (l/min)	EPDM Code	EUR	PTFE/ EPDM* Code	EUR	SP	Gewicht (kg)
20	15	10*	57	167 689 101	772,08	167 689 301	942,68	1	0,916
25	20	10*	89	167 689 103	776,56	167 689 303	946,28	1	0,992
25	20	10*	118	167 689 104	782,82	167 689 304	955,21	1	0,993
32	25	10*	80	167 689 107	784,81	167 689 307	957,05	1	1,019
32	25	10*	105	167 689 108	793,20	167 689 308	967,77	1	1,021
32	25	10*	231	167 689 109	782,82	167 689 309	955,21	1	1,761
40	32	10*	85	167 689 112	793,20	167 689 312	967,77	1	1,788
50	40	10*	86	167 689 118	921,19	167 689 318	1.123,68	1	1,079
50	40	10*	160	167 689 119	994,66	167 689 319	1.215,09	1	1,834
50	40	10*	206	167 689 120	1.005,39	167 689 320	1.227,64	1	1,836
63	50	10*	84	167 689 125	1.082,49	167 689 325	1.317,25	1	1,119
63	50	10*	150	167 689 126	1.123,68	167 689 326	1.367,43	1	1,877
63	50	10*	184	167 689 127	1.154,20	167 689 327	1.406,88	1	1,880

d (mm)	D (mm)	D1 (inch)	H (mm)	H3 (mm)	H4 (mm)	H5 (mm)	L (mm)	L1 (mm)	L3 (mm)	L4 (mm)	e (mm)	Hub = Hx (mm)	d1 (mm)	Ven- til-di- men- sion d (mm)
20	96	3/8	130	71	25	16	117	96	162	12	1,9	7	20	20
25	96	3/8	131	72	25	16	133	108	162	16	2,3	10	20	25
25	96	3/8	131	72	25	16	133	108	162	16	2,3	10	25	25
32	96	3/8	135	76	25	16	142	120	162	19	2,9	10	20	25
32	96	3/8	135	76	25	16	142	120	162	19	2,9	10	25	25
32	120	3/8	167	93	26	26	145	120	160	19	2,9	13	32	32
40	120	3/8	175	101	26	26	149	128	180	23	3,7	13	20	32
50	96	3/8	148	90	25	16	160	134	180	27	4,6	10	20	25
50	120	3/8	180	106	26	26	160	134	180	28	4,6	13	25	32
50	120	3/8	180	106	26	26	160	134	180	28	4,6	13	32	32
63	96	3/8	155	96	25	26	177	144	180	33	5,8	10	20	25
63	120	3/8	187	113	26	16	177	144	180	35	5,8	13	25	32
63	120	3/8	187	113	26	26	177	144	180	35	5,8	13	32	32

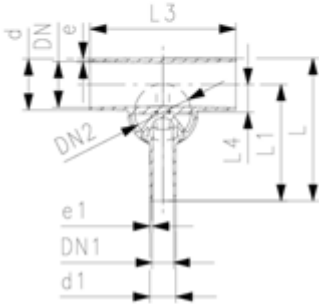
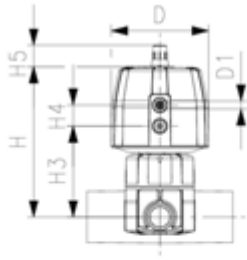
d (mm)	DN1 (mm)	DN2 (mm)	PN (bar)	e1 (mm)
20	15	15	10	1,9
25	15	20	10	1,9
25	20	20	10	2,3
32	15	20	10	1,9
32	20	20	10	2,3
32	25	25	10	2,9
40	15	25	10	1,9
50	15	20	10	1,9
50	20	25	10	2,3

Fortsetzung nächste Seite



PF 3 39 772 340

<b>d</b>	<b>DN1</b>	<b>DN2</b>	<b>PN</b>	<b>e1</b>
(mm)	(mm)	(mm)	(bar)	(mm)
50	25	25	10	2,9
63	15	20	10	1,9
63	20	25	10	2,3
63	25	25	10	2,9



**PROGEF Standard Membranventil Typ DIASTAR TenPlus  
FC (Federkraft schliessend)  
Mit Losflanschen PP-V metrisch/BS**



**Ausführung:**

- Material: PP-H
- Doppelter Durchfluss im Vergleich zum Vorgängermodell
- Eine zentrale Gehäusemutter ersetzt vier Schrauben
- In 90° Schritten drehbarer Luftanschluss
- Kombinierte Dichtfläche flach/gerillt
- Leicht ein- und ausbaubar
- Baulänge nach EN 558
- kurze Gesamtlänge
- Anschlussmasse nach ISO 7005 PN 10, EN 1092 PN 10, DIN 2501 PN 10, BS 4504 PN 10

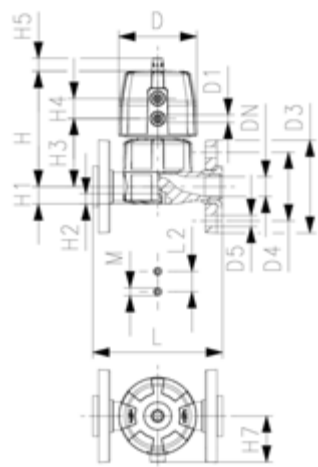
**Option:**

- Armatur individuell konfigurierbar
- Umfangreiches Zubehör erhältlich

\*PN: PTFE

Betriebsdruck: **beidseitig anstehend**

\*Werkstoff O-Ring: FKM



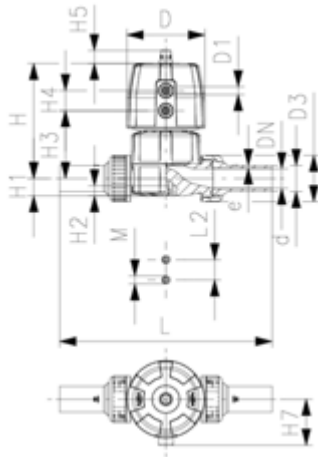
d (mm)	DN (mm)	PN* (bar)	kv-Wert (Δp=1 bar) (l/min)	EPDM Code	EUR	SP	FKM Code	EUR	SP
20	15	10*	125	167 687 112	666,53	1	167 687 162	710,21	1
25	20	10*	271	167 687 113	702,36	1	167 687 163	743,39	1
32	25	10*	481	167 687 114	749,85	1	167 687 164	799,04	1
40	32	10*	759	167 687 115	953,47	1	167 687 165	1.014,82	1
50	40	10*	1263	167 687 116	1.193,58	1	167 687 166	1.268,40	1
63	50	10*	1728	167 687 117	1.455,24	1	167 687 167	1.547,45	1

d (mm)	PTFE/ EPDM* Code	EUR	SP	PTFE/FKM* Code	EUR	SP	Gewicht (kg)
20	167 687 132	866,52	1	167 687 152	Auf Anfrage	1	1,103
25	167 687 133	914,02	1	167 687 153	Auf Anfrage	1	1,276
32	167 687 134	974,95	1	167 687 154	Auf Anfrage	1	2,096
40	167 687 135	1.242,00	1	167 687 155	Auf Anfrage	1	3,350
50	167 687 136	1.548,47	1	167 687 156	Auf Anfrage	1	5,327
63	167 687 137	1.888,97	1	167 687 157	Auf Anfrage	1	6,678

d (mm)	D (mm)	D1_G (inch)	D3 (mm)	D4 (mm)	D5 (mm)	H (mm)	H1 (mm)	H2 (mm)	H3 (mm)	H4 (mm)	H5 (mm)	H7 (mm)	L (mm)	L2 (mm)	M
20	96	¾	95	65	14	127	14	12	68	25	16	57	130	25	M6
25	96	¾	105	75	14	132	18	12	73	25	16	57	150	25	M6
32	120	¾	115	85	14	167	22	12	93	26	26	69	160	25	M6
40	150	¾	140	100	18	196	26	15	101	36	26	88	180	45	M8
50	180	¾	150	110	18	239	32	15	124	37	26	103	200	45	M8
63	180	¾	165	125	18	251	39	15	137	37	26	103	230	45	M8

d (mm)	Hub = Hx (mm)
20	7
25	10
32	13
40	15
50	19
63	23

**PROGEF Standard Membranventil Typ DIASTAR TenPlus  
FC (Federkraft schliessend)  
Mit Stumpfschweisssutzen SDR11 metrisch**



**Ausführung:**

- Material: PP-H
- Doppelter Durchfluss im Vergleich zum Vorgängermodell
- Eine zentrale Gehäusemutter ersetzt vier Schrauben
- In 90° Schritten drehbarer Luftanschluss
- Leicht ein- und ausbaubar
- kurze Gesamtlänge

**Option:**

- Armatur individuell konfigurierbar
- Umfangreiches Zubehör erhältlich

\*PN: PTFE

Betriebsdruck: **beidseitig anstehend**

\*Werkstoff O-Ring: FKM

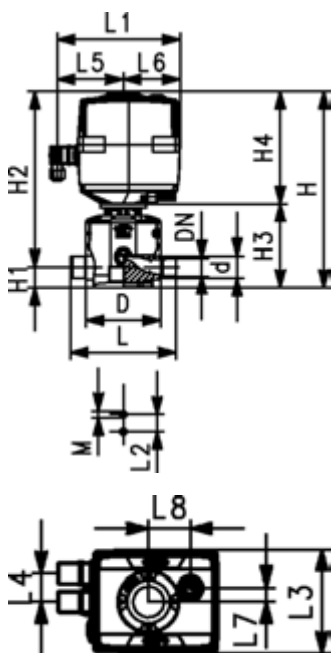
d (mm)	DN (mm)	PN* (bar)	kv-Wert (Δp=1 bar) (l/min)	EPDM Code	EUR	SP	FKM Code	EUR	SP
20	15	10*	125	167 684 112	577,81	1		Auf Anfrage	
25	20	10*	271	167 684 113	608,83	1		Auf Anfrage	
32	25	10*	481	167 684 114	650,03	1		Auf Anfrage	
40	32	10*	759	167 684 115	825,48	1	167 684 165	Auf Anfrage	1
50	40	10*	1263	167 684 116	1.034,07	1	167 684 166	Auf Anfrage	1
63	50	10*	1728	167 684 117	1.261,71	1	167 684 167	1.412,05	1

d (mm)	PTFE/ EPDM* Code	EUR	SP	PTFE/ FKM* Code	EUR
20	167 684 132	751,30	1		Auf Anfrage
25	167 684 133	791,45	1		Auf Anfrage
32	167 684 134	845,02	1		Auf Anfrage
40	167 684 135	1.073,51	1		Auf Anfrage
50	167 684 136	1.344,16	1		Auf Anfrage
63	167 684 137	1.639,86	1		Auf Anfrage

d (mm)	D (mm)	D1_G (inch)	H (mm)	H1 (mm)	H2 (mm)	H3 (mm)	H4 (mm)	H5 (mm)	H7 (mm)	L (mm)	L2 (mm)	M	e (mm)	Hub = Hx (mm)
20	96	3/8	127	14	12	68	25	16	57	196	25	M6	1,9	7
25	96	3/8	132	18	12	73	25	16	57	221	25	M6	2,3	10
32	120	1/2	167	22	12	93	26	26	69	234	25	M6	2,9	13
40	150	1/2	196	26	15	101	36	26	88	260	45	M8	3,7	15
50	180	3/4	239	32	15	124	37	26	103	284	45	M8	4,6	19
63	180	3/4	251	39	15	137	37	26	103	321	45	M8	5,8	23

# Membranventil Typ e-Diastar elektrisch

PF 3 39 B88 004



## e-DIASTAR Typ 515 PROGEF 100-230V Mit Muffenschweisstützen metrisch

### Ausführung:

- Spannung 100 - 230V, 50-60 Hz
- Multiturn Antrieb
- Heizung integriert, Rückmeldung (Auf/Zu)
- Integrierte Handnotbetätigung
- Integrierte Gewindebuchsen für die Befestigung der Armatur
- Werkstoff: PP-H

### Option:

- Armatur und Antrieb individuell konfigurierbar
- Optionales Zubehör: Rückstelleinheit mit integrierter Batterie, Überwachungskarte, Stellungsregler, Feldbusanbindung

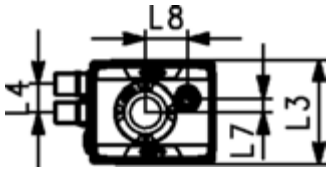
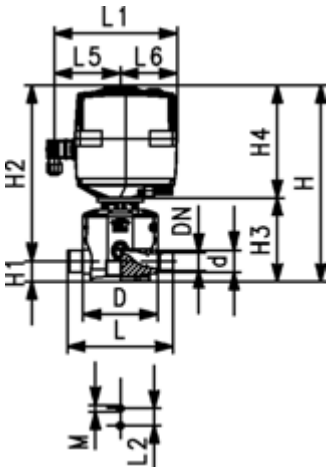
d (mm)	DN (mm)	PN (bar)	kv-100 Wert ( $\Delta p=1$ bar) (l/min)	EPDM Code	EUR	Gewicht (kg)
32	25	10	442	167 715 014	2.955,11	3,519
63	50	6	1575	167 715 017	3.151,30	5,788

PTFE/EPDM Code	EUR	Gewicht (kg)
167 715 034	3.129,60	3,539
167 715 037	3.500,08	5,816

kv-Wert ( $\Delta p=1$ bar) (l/min)	D (mm)	D1 (mm)	L (mm)	L1 (mm)	L2 (mm)	L3 (mm)	L4 (mm)	L5 (mm)	L6 (mm)	L7 (mm)	L8 (mm)	L9 (mm)	H (mm)
442	109	62	154	180	25	122	33	97	83	16	49	190	286
1575	168	105	223	180	45	122	33	97	83	16	49		341

H1 (mm)	H2 (mm)	H3 (mm)	H4 (mm)	H5 (mm)	M
30	20	256	121	165	M6
53	29	289	121	165	M8

**e-DIASTAR Typ 515 PROGEF**  
**24V**  
**Mit Muffenschweisstutzen metrisch**



**Ausführung:**

- Spannung 24V AC/DC
- Multiturn Antrieb
- Heizung integriert, Rückmeldung (Auf/Zu)
- Integrierte Handnotbetätigung
- Integrierte Gewindebuchsen für die Befestigung der Armatur
- Werkstoff: PP-H

**Option:**

- Armatur und Antrieb individuell konfigurierbar
- Optionales Zubehör: Rückstelleinheit mit integrierter Batterie, Überwachungskarte, Stellungsregler, Feldbusanbindung

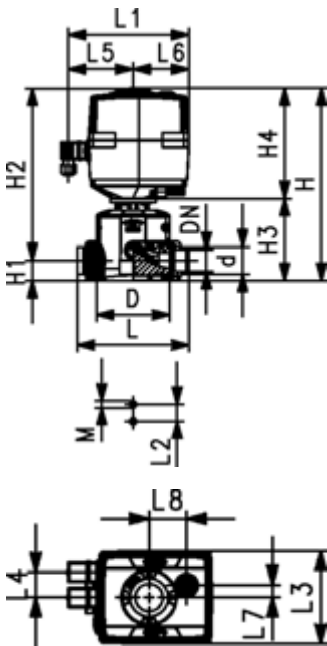
d (mm)	DN (mm)	PN (bar)	kv-100 Wert ( $\Delta p=1$ bar) (L/min)	EPDM Code	EUR	Gewicht (kg)
32	25	10	442	167 705 014	2.955,11	3,519
63	50	6	1575	167 705 017	3.151,30	5,788

PTFE/EPDM Code	EUR	Gewicht (kg)
167 705 034	3.129,60	3,539
167 705 037	3.500,08	5,816

kv-Wert ( $\Delta p=1$ bar) (L/min)	D (mm)	D1 (mm)	L (mm)	L1 (mm)	L2 (mm)	L3 (mm)	L4 (mm)	L5 (mm)	L6 (mm)	L7 (mm)	L8 (mm)	L9 (mm)	H (mm)
442	109	62	166	180	25	122	33	97	83	16	49	190	287
1575	168	105	266	180	45	122	33	97	83	16	49		341

H1 (mm)	H2 (mm)	H3 (mm)	H4 (mm)	H5 (mm)	M
30	20	256	121	165	M6
53	29	289	121	165	M8

**e-DIASTAR Typ 514 PROGEF**  
**100-230V**  
**Mit Schweissmuffen metrisch**



**Ausführung:**

- Spannung 100 - 230V, 50-60 Hz
- Multiturn Antrieb
- Heizung integriert, Rückmeldung (Auf/Zu)
- Integrierte Handnotbetätigung
- Integrierte Gewindebuchsen für die Befestigung der Armatur
- Werkstoff: PP-H

**Option:**

- Armatur und Antrieb individuell konfigurierbar
- Optionales Zubehör: Rückstellereinheit mit integrierter Batterie, Überwachungskarte, Stellungsregler, Feldbusanbindung

d (mm)	DN (mm)	PN (bar)	kv-100 Wert ( $\Delta p=1$ bar) (l/min)	EPDM Code	EUR	Gewicht (kg)
32	25	10	442	<b>167 714 014</b>	<b>2.998,73</b>	3,650
63	50	6	1575	<b>167 714 017</b>	<b>3.238,48</b>	6,214

PTFE/EPDM Code	EUR	Gewicht (kg)
<b>167 714 034</b>	<b>3.216,88</b>	3,670
<b>167 714 037</b>	<b>3.674,51</b>	6,242

kv-Wert ( $\Delta p=1$ bar) (l/min)	D (mm)	D1 (mm)	L (mm)	L1 (mm)	L2 (mm)	L3 (mm)	L4 (mm)	L5 (mm)	L6 (mm)	L7 (mm)	L8 (mm)	L9 (mm)	H (mm)
442	109	62	166	180	25	122	33	97	83	16	49	190	287
1575	168	105	266	180	45	122	33	97	83	16	49		341

H1 (mm)	H2 (mm)	H3 (mm)	H4 (mm)	H5 (mm)	z (mm)	M
30	20	256	121	165	122	M6
53	29	289	176	165	190	M8

**e-DIASTAR Typ 514 PROGEF  
24V  
Mit Schweissmuffen metrisch**

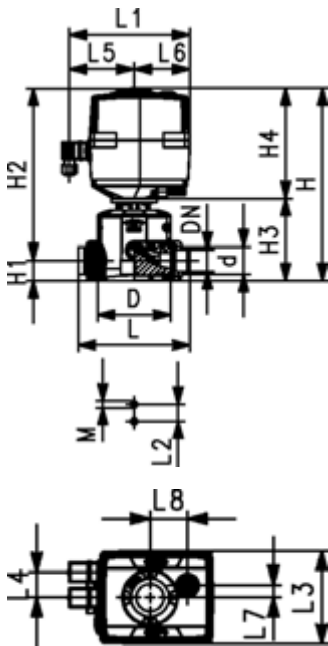


**Ausführung:**

- Spannung 24V AC/DC
- Multiturn Antrieb
- Heizung integriert, Rückmeldung (Auf/Zu)
- Integrierte Handnotbetätigung
- Integrierte Gewindebuchsen für die Befestigung der Armatur
- Werkstoff: PP-H

**Option:**

- Armatur und Antrieb individuell konfigurierbar
- Optionales Zubehör: Rückstellereinheit mit integrierter Batterie, Überwachungskarte, Stellungsregler, Feldbusanbindung



d (mm)	DN (mm)	PN (bar)	kv-100 Wert ( $\Delta p=1$ bar) (L/min)	EPDM Code	EUR	Gewicht (kg)
32	25	10	442	167 704 014	2.998,73	3,650
63	50	6	1575	167 704 017	3.238,48	6,214

PTFE/EPDM Code	EUR	Gewicht (kg)
167 704 034	3.216,88	3,670
167 704 037	3.674,51	6,242

kv-Wert ( $\Delta p=1$ bar) (L/min)	D (mm)	D1 (mm)	L (mm)	L1 (mm)	L2 (mm)	L3 (mm)	L4 (mm)	L5 (mm)	L6 (mm)	L7 (mm)	L8 (mm)	L9 (mm)	H (mm)
442	109	62	166	180	25	122	33	97	83	16	49	190	287
1575	168	105	266	180	45	122	33	97	83	16	49		341

H1 (mm)	H2 (mm)	H3 (mm)	H4 (mm)	H5 (mm)	z (mm)	M
30	20	256	121	165	122	M6
53	29	289	176	165	190	M8

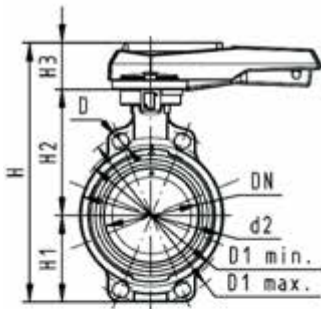
# Absperrklappen Typ 567 handbetätigt



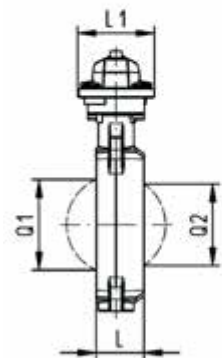
## PROGEF Standard Wafer-Style, Zwischeneinbau Absperrklappe Typ 567 Mit Handhebel Flansch Norm metrisch/ANSI/BS/JIS

### Ausführung:

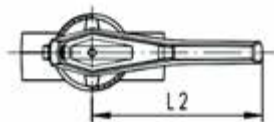
- Werkstoff: PP-H, DN350-DN600 Material PP-R
- Bis DN300: Baulänge nach EN558 (DN 50-200: Reihe 25, DN250, 300 Reihe 16), ISO 5752
- Anschlussmasse nach: ISO 7005 PN10, EN 1092 PN 10, DIN 2501 PN 10, ANSI/ASME B 16.5 Klasse 150, BS 1560: 1989, JIS B 2220
- Wir empfehlen für die Nennweiten DN250 und DN300 die Ausführung mit Handhebel nur bis zu einem Systemdruck von 6 bar einzusetzen



d (mm)	DN (mm)	PN (bar)	kv-Wert ( $\Delta p=1$ bar) (l/min)	EPDM Code	EUR	PF	SP
63	50	10	740	167 567 002	669,83	2 34 637 001	1
75	65	10	1500	167 567 003	714,14	2 34 637 001	1
90	80	10	2400	167 567 004	808,11	2 34 637 001	1
110	100	10	3800	167 567 005	972,43	2 34 637 001	1
140	125	10	8600	167 567 006	1.268,88	2 34 637 001	1
160	150	10	11400	167 567 007	1.397,21	2 34 637 001	1
225	200	10	19900	167 567 008	1.791,22	2 34 637 001	1
280	250	8	34000	167 567 009	5.310,41	2 34 637 001	1
315	300	8	50000	167 567 010	6.718,46	2 34 637 001	1



d (mm)	FKM Code	EUR	PF	SP
63	167 567 022	847,33	2 34 637 002	1
75	167 567 023	916,39	2 34 637 002	1
90	167 567 024	1.010,37	2 34 637 002	1
110	167 567 025	1.221,88	2 34 637 002	1
140	167 567 026	1.567,11	2 34 637 002	1
160	167 567 027	1.879,79	2 34 637 002	1
225	167 567 028	2.196,09	2 34 637 002	1
280	167 567 029	6.143,64	2 34 637 002	1
315	167 567 030	7.788,47	2 34 637 002	1



d (mm)	PTFE Code	EUR	PF	Gewicht (kg)
63	167 567 202	1.126,06	2 34 637 005	1,170
75	167 567 203	1.301,39	2 34 637 005	1,254
90	167 567 204	1.586,97	2 34 637 005	1,384
110	167 567 205	1.876,19	2 34 637 005	1,961
140	167 567 206	2.526,85	2 34 637 005	2,367
160	167 567 207	3.049,22	2 34 637 005	3,741
225	167 567 208	3.511,94	2 34 637 005	5,545
280	167 567 209	9.225,44	2 34 637 005	11,061
315	167 567 210	11.513,70	2 34 637 005	16,548

d (mm)	d2 (mm)	D (mm)	D1 min. (mm)	D1 max. (mm)	H (mm)	H1 (mm)	H2 (mm)	H3 (mm)	L (mm)	L1 (mm)	L2 (mm)	Q1 (mm)	Q2 (mm)
63	104	19	120	125	264	77	134	54	45	106	205	40	
75	115	19	140	145	277	83	140	54	46	106	205	54	35
90	131	19	150	160	289	89	146	54	49	106	205	67	50
110	161	19	175	191	325	104	167	55	56	106	255	88	74
140	187	23	210	216	352	117	181	55	64	106	255	113	97
160	215	24	241	241	373	130	189	55	72	106	255	139	123
225	267	23	290	295	435	158	210	67	73	140	408	178	169
280	329	25	353	362	554	205	264	85	113	149	408	210	207
315	379	25	400	432	598	228	285	85	113	149	408	256	253

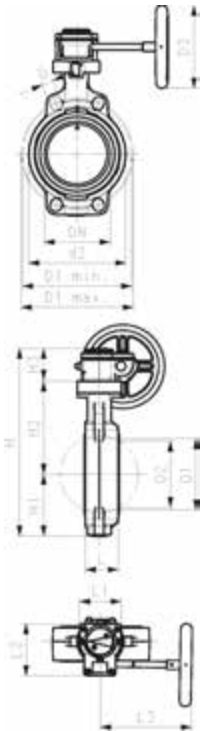


**PROGEF Standard Wafer-Style, Zwischeneinbau Absperrklappe Typ 567  
Mit Handgetriebe  
Flansch Norm metrisch/ANSI/BS/JIS**



**Ausführung:**

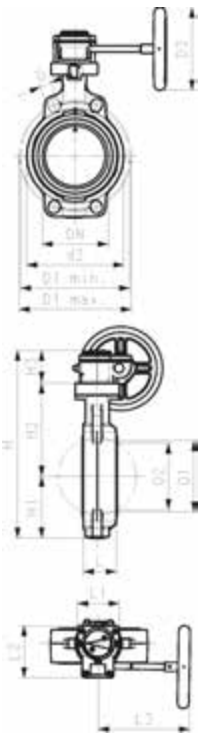
- Werkstoff: PP-H, DN350-DN600 Material PP-R
- Bis DN300: Baulänge nach EN558 (DN 50-200: Reihe 25, DN250, 300 Reihe 16), ISO 5752
- Anschlussmasse nach: ISO 7005 PN10, EN 1092 PN 10, DIN 2501 PN 10, ANSI/ASME B 16.5 Klasse 150, BS 1560: 1989, JIS B 2220



d (mm)	DN (mm)	PN (bar)	kv-Wert ( $\Delta p=1$ bar) (l/min)	EPDM Code	EUR	PF	SP	Gewicht (kg)
63	50	10	740	<b>167 567 042</b>	<b>1.003,16</b>	2 34 637 003	1	3,003
75	65	10	1500	<b>167 567 043</b>	<b>1.048,32</b>	2 34 637 003	1	2,781
90	80	10	2400	<b>167 567 044</b>	<b>1.142,34</b>	2 34 637 003	1	3,301
110	100	10	3800	<b>167 567 045</b>	<b>1.276,08</b>	2 34 637 003	1	3,736
140	125	10	8600	<b>167 567 046</b>	<b>1.570,70</b>	2 34 637 003	1	2,770
160	150	10	11400	<b>167 567 047</b>	<b>1.677,34</b>	2 34 637 003	1	4,969
225	200	10	19900	<b>167 567 048</b>	<b>1.962,94</b>	2 34 637 003	1	8,538
280	250	8	34000	<b>167 567 049</b>	<b>5.612,22</b>	2 34 637 003	1	12,884
315	300	8	50000	<b>167 567 050</b>	<b>6.947,98</b>	2 34 637 003	1	16,442
355	350	6	90000	<b>167 567 051</b>	<b>16.627,08</b>	2 34 637 003	1	40,000
400	400	6	115000	<b>167 567 052</b>	<b>18.947,91</b>	2 34 637 003	1	50,000
450	450	5	155000	<b>167 567 053</b>	<b>29.800,06</b>	2 34 637 003	1	70,000
500	500	4	204000	<b>167 567 054</b>	<b>36.585,39</b>	2 34 637 003	1	90,000
630	600	4	265000	<b>167 567 055</b>	<b>47.905,70</b>	2 34 637 003	1	125,000

d (mm)	FKM Code	EUR	PF	SP	Gewicht (kg)
63	<b>167 567 062</b>	<b>1.182,10</b>	2 34 637 004	1	3,007
75	<b>167 567 063</b>	<b>1.250,80</b>	2 34 637 004	1	3,099
90	<b>167 567 064</b>	<b>1.341,18</b>	2 34 637 004	1	3,229
110	<b>167 567 065</b>	<b>1.525,52</b>	2 34 637 004	1	3,741
140	<b>167 567 066</b>	<b>1.867,13</b>	2 34 637 004	1	4,243
160	<b>167 567 067</b>	<b>2.161,73</b>	2 34 637 004	1	5,038
225	<b>167 567 068</b>	<b>2.367,84</b>	2 34 637 004	1	6,539
280	<b>167 567 069</b>	<b>6.403,93</b>	2 34 637 004	1	13,074
315	<b>167 567 070</b>	<b>7.961,98</b>	2 34 637 004	1	16,066
355	<b>167 567 071</b>	<b>18.342,40</b>	2 34 637 004	1	40,000
400	<b>167 567 072</b>	<b>20.341,48</b>	2 34 637 004	1	50,000
450	<b>167 567 073</b>	<b>32.737,22</b>	2 34 637 004	1	70,000
500	<b>167 567 074</b>	<b>42.347,68</b>	2 34 637 004	1	90,000
630	<b>167 567 075</b>	<b>53.868,60</b>	2 34 637 004	1	125,000

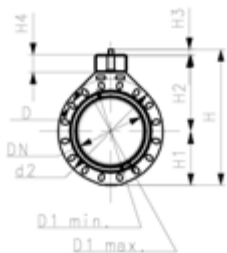
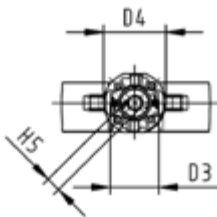
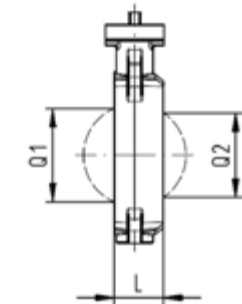
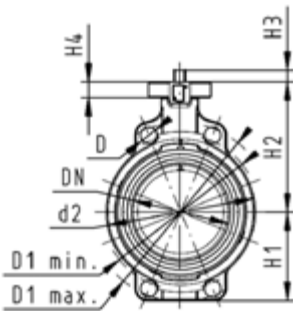
d (mm)	PTFE Code	EUR	PF	Gewicht (kg)
63	<b>167 567 242</b>	<b>2.009,15</b>	2 34 637 005	3,003
75	<b>167 567 243</b>	<b>2.181,82</b>	2 34 637 005	2,781
90	<b>167 567 244</b>	<b>2.441,28</b>	2 34 637 005	3,301
110	<b>167 567 245</b>	<b>2.744,07</b>	2 34 637 005	3,736
140	<b>167 567 246</b>	<b>3.266,05</b>	2 34 637 005	2,770
160	<b>167 567 247</b>	<b>3.809,10</b>	2 34 637 005	4,969
225	<b>167 567 248</b>	<b>4.397,99</b>	2 34 637 005	8,538
280	<b>167 567 249</b>	<b>9.338,24</b>	2 34 637 005	12,884
315	<b>167 567 250</b>	<b>13.071,97</b>	2 34 637 005	16,442
355	<b>167 567 251</b>	<b>Auf Anfrage</b>	2 34 637 004	40,000
400	<b>167 567 252</b>	<b>Auf Anfrage</b>	2 34 637 004	50,000
450	<b>167 567 253</b>	<b>Auf Anfrage</b>	2 34 637 004	70,000
500	<b>167 567 254</b>	<b>Auf Anfrage</b>	2 34 637 004	90,000
630	<b>167 567 255</b>	<b>58.921,40</b>	2 34 637 004	125,000



<b>d</b> (mm)	<b>d2</b> (mm)	<b>D</b> (mm)	<b>D1</b> <b>min.</b> (mm)	<b>D1</b> <b>max.</b> (mm)	<b>D3</b> (mm)	<b>H</b> (mm)	<b>H1</b> (mm)	<b>H2</b> (mm)	<b>H3</b> (mm)	<b>L</b> (mm)	<b>L1</b> (mm)	<b>L2</b> (mm)	<b>L3</b> (mm)	<b>Q1</b> (mm)
63	104	19	120	125	160	273	77	134	62	45	78	112	179	40
75	115	19	140	145	160	285	83	140	62	46	78	112	179	54
90	131	19	150	160	160	297	89	146	62	49	78	112	179	67
110	160	19	175	191	160	333	104	167	62	56	78	112	179	88
140	187	23	210	216	160	360	117	181	62	64	78	112	179	113
160	215	24	241	241	160	381	130	189	62	72	78	112	179	139
225	267	23	290	295	160	430	158	210	62	73	78	112	179	178
280	329	25	353	362	200	555	205	264	69	113	97	130	198	210
315	379	25	400	432	200	599	228	285	69	113	97	130	198	256
355	535	29	445	477	200		268	410	69	129	180	168	218	325
400	595	29	510	540	200		300	435	69	169	180	195	218	353
450	635	32	565	578	250		320	520	81	179	220	195	240	393
500	700	32	620	635	350		350	550	94	190	220	226	260	444
630	813	35	725	750	350		420	610	94	209	220	260	260	530

<b>d</b> (mm)	<b>Q2</b> (mm)
63	
75	35
90	50
110	74
140	97
160	123
225	169
280	207
315	253
355	305
400	350
450	390
500	440
630	527

**PROGEF Standard Wafer-Style, Zwischeneinbau Absperrklappe Typ 567**  
**Freies Wellenende**  
**Flansch Norm metrisch/ANSI/BS/JIS**



**Ausführung:**

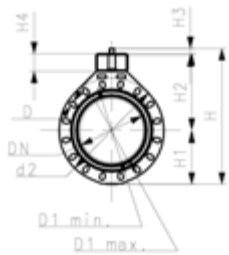
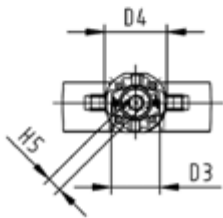
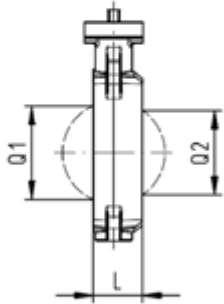
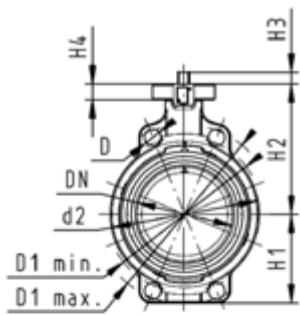
- Werkstoff: PP-H, DN350-DN600 Material PP-R
- Bis DN300: Baulänge nach EN558 (DN 50-200: Reihe 25, DN250, 300 Reihe 16), ISO 5752
- Anschlussmasse nach: ISO 7005 PN10, EN 1092 PN 10, DIN 2501 PN 10, ANSI/ASME B 16.5 Klasse 150, BS 1560: 1989, JIS B 2220
- Schnittstelle F07 für die Dimensionen DN50-200 gemäss DIN/ISO 5211
- Schnittstelle F10 für die Dimensionen DN250-300 gemäss DIN/ISO 5211
- Schnittstelle F12 für die Dimensionen DN350-400 gemäss DIN/ISO 5211
- Schnittstelle F14 für die Dimensionen DN450-600 gemäss DIN/ISO 5211

d (mm)	DN (mm)	PN (bar)	kv-Wert ( $\Delta p=1$ bar) (l/min)	EPDM Code	EUR	PF	SP
63	50	10	740	<b>167 567 802</b>	<b>494,71</b>	2 34 637 998	1
75	65	10	1500	<b>167 567 803</b>	<b>539,18</b>	2 34 637 998	1
90	80	10	2400	<b>167 567 804</b>	<b>632,98</b>	2 34 637 998	1
110	100	10	3800	<b>167 567 805</b>	<b>765,48</b>	2 34 637 998	1
140	125	10	8600	<b>167 567 806</b>	<b>1.062,80</b>	2 34 637 998	1
160	150	10	11400	<b>167 567 807</b>	<b>1.169,46</b>	2 34 637 998	1
225	200	10	19900	<b>167 567 808</b>	<b>1.455,00</b>	2 34 637 998	1
280	250	8	34000	<b>167 567 809</b>	<b>5.046,51</b>	2 34 637 998	1
315	300	8	50000	<b>167 567 810</b>	<b>6.382,26</b>	2 34 637 998	1
355	350	6	90000	<b>167 567 811</b>	<b>15.000,34</b>	2 34 637 998	1
400	400	6	115000	<b>167 567 812</b>	<b>16.717,47</b>	2 34 637 998	1
450	450	5	155000	<b>167 567 813</b>	<b>30.480,06</b>	2 34 637 998	1
500	500	4	204000	<b>167 567 814</b>	<b>38.141,64</b>	2 34 637 998	1
630	600	4	265000	<b>167 567 815</b>	<b>50.164,14</b>	2 34 637 998	1

d (mm)	FKM Code	EUR	PF	SP
63	<b>167 567 822</b>	<b>672,22</b>	2 34 637 998	1
75	<b>167 567 823</b>	<b>739,79</b>	2 34 637 998	1
90	<b>167 567 824</b>	<b>832,72</b>	2 34 637 998	1
110	<b>167 567 825</b>	<b>1.017,61</b>	2 34 637 998	1
140	<b>167 567 826</b>	<b>1.359,21</b>	2 34 637 998	1
160	<b>167 567 827</b>	<b>1.652,04</b>	2 34 637 998	1
225	<b>167 567 828</b>	<b>1.859,90</b>	2 34 637 998	1
280	<b>167 567 829</b>	<b>5.838,18</b>	2 34 637 998	1
315	<b>167 567 830</b>	<b>7.396,25</b>	2 34 637 998	1
355	<b>167 567 831</b>	<b>16.717,47</b>	2 34 637 998	1
400	<b>167 567 832</b>	<b>18.112,85</b>	2 34 637 998	1
450				
500				
630				

d (mm)	PTFE Code	EUR	PF	Gewicht (kg)
63	<b>167 567 840</b>	<b>1.109,79</b>	2 34 637 005	0,699
75	<b>167 567 841</b>	<b>1.212,82</b>	2 34 637 005	0,793
90	<b>167 567 842</b>	<b>1.554,44</b>	2 34 637 005	0,913
110	<b>167 567 843</b>	<b>1.679,17</b>	2 34 637 005	1,409
140	<b>167 567 844</b>	<b>2.111,16</b>	2 34 637 005	1,831
160	<b>167 567 845</b>	<b>2.561,21</b>	2 34 637 005	2,641
225	<b>167 567 846</b>	<b>3.049,22</b>	2 34 637 005	4,110
280	<b>167 567 847</b>	<b>8.477,11</b>	2 34 637 005	9,412
315	<b>167 567 848</b>	<b>10.575,61</b>	2 34 637 005	13,054
355	<b>167 567 849</b>	<b>Auf Anfrage</b>	2 34 637 998	35,000

Fortsetzung nächste Seite



d (mm)	PTFE Code	EUR	PF	Gewicht (kg)
400	167 567 850	20.777,46	2 34 637 998	45,000
450	167 567 851	Auf Anfrage	2 34 637 998	60,000
500	167 567 852	40.538,66	2 34 637 998	75,000
630	167 567 853	Auf Anfrage	2 34 637 998	110,000

d (mm)	d2 (mm)	D (mm)	D1 min. (mm)	D1 max. (mm)	D3 (mm)	D4 (mm)	H1 (mm)	H2 (mm)	H3 (mm)	H4 (mm)	H5 (mm)	L (mm)	Q1 (mm)	Q2 (mm)
63	104	19	120	125	70	90	77	134	27	23	11	45	40	
75	115	19	140	145	70	90	83	140	27	23	11	46	54	35
90	131	19	150	160	70	90	89	146	27	23	11	49	67	50
110	161	19	175	191	70	90	104	167	16	23	14	56	88	74
140	187	23	210	216	70	90	117	181	16	23	14	64	113	97
160	215	24	241	241	70	90	130	189	19	23	17	72	139	123
225	267	23	290	295	70	90	158	210	19	23	17	73	178	169
280	329	25	353	362	102	125	205	264	40	23	22	113	210	207
315	379	25	400	432	102	125	228	285	40	23	22	113	256	253
355	535	29	445	477	125	180	268	410	31	100	22	129	325	305
400	595	29	510	540	125	180	300	435	31	100	27	169	353	350
450	635	32	565	578	140	220	320	520	35	120	27	179	393	390
500	700	32	620	635	140	220	350	550	35	120	36	190	444	440
630	813	35	725	750	140	220	420	610	35	120	36	209	530	527

# Absperrklappe Typ 145, elektrisch

PF 3 39 643 137

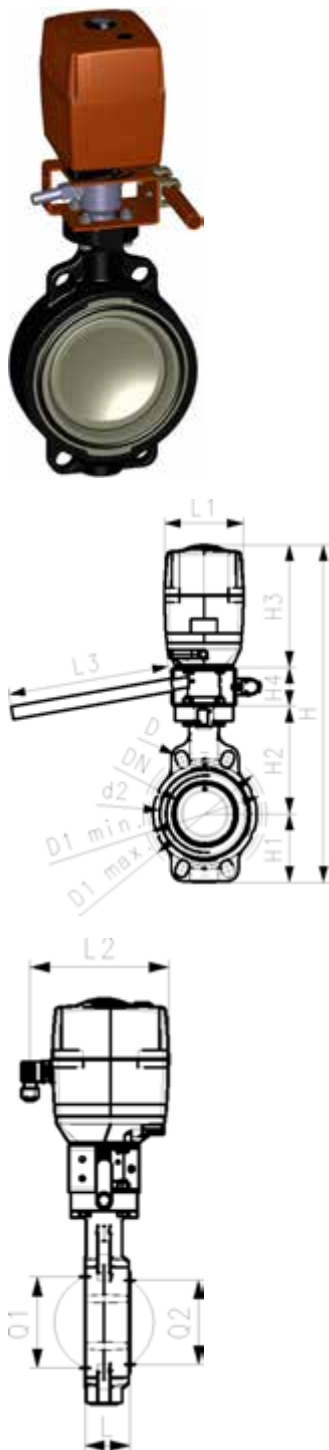
**PROGEF Standard Wafer-Style, Zwischeneinbau Absperrklappe Typ 145**  
**Mit elektrischem Antrieb 230V**  
**Mit Handbetätigung**  
**Flansch Norm metrisch/ANSI/BS/JIS**

**Ausführung:**

- Material: PP-H
- Spannung 100 - 230V, 50-60 Hz
- Werkseingestellt Stellbereich 90°<
- Heizung integriert, Rückmeldung (Auf/Zu/Mitte)
- Baulänge nach EN 558, ISO 5752 (DN50 - 200 line 25, DN250 - 300 line 16)
- Anschlussmasse nach: ISO 7005 PN10, EN 1092 PN 10, DIN 2501 PN 10, ANSI/ASME B 16.5 Klasse 150, BS 1560: 1989, JIS B 2220

**Option:**

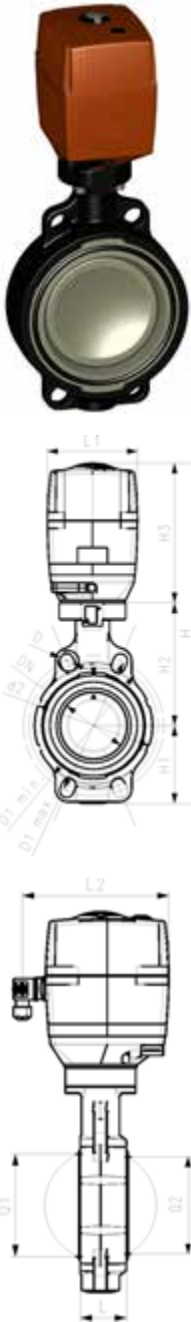
- Armatur und Antrieb individuell konfigurierbar
- Optionales Zubehör: Rückstelleinheit mit integrierter Batterie, Überwachungskarte, Stellungsregler, Feldbusanbindung



d (mm)	DN (mm)	PN (bar)	kv-Wert ( $\Delta p=1$ bar) (l/min)	EPDM Code	EUR	Gewicht (kg)	PTFE Code	EUR
63	50	10	740	199 145 322	3.010,92	6,002	199 145 842	Auf Anfrage
75	65	10	1500	199 145 323	3.082,55	5,694	199 145 843	Auf Anfrage
90	80	10	2400	199 145 324	3.492,44	5,822	199 145 844	4.568,20
110	100	10	3800	199 145 325	3.850,85	6,327	199 145 845	4.500,80
140	125	10	8600	199 145 326	4.246,93	7,174	199 145 846	Auf Anfrage
160	150	10	11400	199 145 327	4.630,45	9,604	199 145 847	Auf Anfrage
225	200	10	19900	199 145 328	5.157,94	13,271	199 145 848	Auf Anfrage

d (mm)	Stellan- trieb Typ	d2 (mm)	D (mm)	D1 min. (mm)	D1 max. (mm)	H (mm)	H1 (mm)	H2 (mm)	H3 (mm)	H4 (mm)	L (mm)	L1 (mm)	L2 (mm)	L3 (mm)
63	EA-120	104	19	120	125	475	77	134	188	75	45	122	180	250
75	EA-120	115	19	140	145	488	83	140	188	75	46	122	180	250
90	EA-120	131	19	150	160	488	89	146	188	60	49	122	180	250
110	EA-120	161	19	175	191	520	104	167	188	60	56	122	180	250
140	EA-120	187	23	210	216	547	117	181	188	60	64	122	180	250
160	EA-120	215	24	241	241	568	130	189	188	60	72	122	180	250
225	EA-250	267	23	290	295	635	158	210	208	60	73	122	180	250

d (mm)	Q1 (mm)	Q2 (mm)
63	40	
75	54	35
90	67	50
110	88	74
140	113	97
160	139	123
225	178	169



**PROGEF Standard Wafer-Style, Zwischeneinbau Absperrklappe Typ 145**  
**Mit elektrischem Antrieb 230V**  
**Ohne Handbetätigung**  
**Flansch Norm metrisch/ANSI/BS/JIS**

**Ausführung:**

- Werkstoff: PP-H, DN350-DN600 Material PP-R
- Spannung 100 - 230V, 50-60 Hz
- Werkseingestellt Stellbereich 90°<
- Heizung integriert, Rückmeldung (Auf/Zu/Mitte)
- Baulänge nach EN 558, ISO 5752 (DN50 - 200 line 25, DN250 - 300 line 16)
- Anschlussmasse nach: ISO 7005 PN10, EN 1092 PN 10, DIN 2501 PN 10, ANSI/ASME B 16.5 Klasse 150, BS 1560: 1989, JIS B 2220
- Stellbereich 90°<
- Für DN350-600 pneumatischer Antrieb airpower „twintorque®“
- Bis DN300: Baulänge nach EN558 (DN 50-200: Reihe 25, DN250, 300 Reihe 16), ISO 5752
- Für DN350-DN600 elektrischer Antrieb von Valpes, verschiedene Ausführungen erhältlich
- Antrieb mit integrierter Handnotbetätigung standardmässig
- Kontrollzeit 25 s/90°< EA42
- Kontrollzeit 15 s/90°< EA31

**Option:**

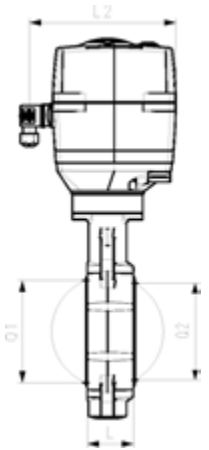
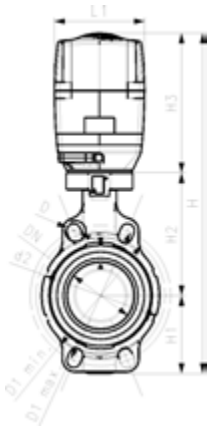
- Armatur und Antrieb individuell konfigurierbar
- Optionales Zubehör: Rückstelleinheit mit integrierter Batterie, Überwachungskarte, Stellungsregler, Feldbusanbindung

d (mm)	DN (mm)	PN (bar)	kv-Wert (Δp=1 bar) (l/min)	EPDM Code	EUR	PF	Gewicht (kg)	
63	50	10	740	199 145 362	2.566,36	3 39 643 137	5,264	
75	65	10	1500	199 145 363	2.630,88	3 39 643 137	4,423	
90	80	10	2400	199 145 364	3.040,80	3 39 643 137	4,548	
110	100	10	3800	199 145 365	3.384,91	3 39 643 137	5,034	
140	125	10	8600	199 145 366	3.840,11	3 39 643 137	5,271	
160	150	10	11400	199 145 367	4.198,56	3 39 643 137	6,256	
225	200	10	19900	199 145 368	4.702,73	3 39 643 137	9,656	
280	250	6	34000	199 145 369	8.013,67	3 39 643 137	13,747	
315	300	4	50000	199 145 370	8.185,42	3 39 643 137	16,722	
*	355	350	6	90000	199 140 371	21.979,44	3 39 643 037	46,180
*	400	400	6	115000	199 140 372	Auf Anfrage	3 39 643 037	63,800
*	450	450	5	155000	199 140 373	Auf Anfrage	3 39 643 037	78,800
*	500	500	4	204000	199 140 374	Auf Anfrage	3 39 643 037	96,200
*	630	600	4	265000	199 140 375	Auf Anfrage	3 39 643 037	153,000

d (mm)	PTFE Code	EUR	PF	FKM Code	EUR	PF	
63	199 145 802	Auf Anfrage	3 39 643 137		Auf Anfrage		
75	199 145 803	Auf Anfrage	3 39 643 137		Auf Anfrage		
90	199 145 804	3.736,69	3 39 643 137		Auf Anfrage		
110	199 145 805	4.057,31	3 39 643 137		Auf Anfrage		
140	199 145 806	Auf Anfrage	3 39 643 137		Auf Anfrage		
160	199 145 807	4.766,46	3 39 643 137		Auf Anfrage		
225	199 145 808	Auf Anfrage	3 39 643 137		Auf Anfrage		
280	199 145 809	Auf Anfrage	3 39 643 137		Auf Anfrage		
315	199 145 810	Auf Anfrage	3 39 643 137		Auf Anfrage		
*	355	199 145 811	Auf Anfrage	3 39 643 137	199 140 391	Auf Anfrage	3 39 643 037
*	400	199 145 812	Auf Anfrage	3 39 643 137	199 140 392	Auf Anfrage	3 39 643 037
*	450	199 145 813	Auf Anfrage	3 39 643 137	199 140 393	Auf Anfrage	3 39 643 037
*	500	199 145 814	Auf Anfrage	3 39 643 137	199 140 394	Auf Anfrage	3 39 643 037
*	630	199 145 815	Auf Anfrage	3 39 643 137	199 140 395	Auf Anfrage	3 39 643 037

d (mm)	Stellan- trieb Typ	d2 (mm)	D (mm)	D1 min. (mm)	D1 max. (mm)	H (mm)	H1 (mm)	H2 (mm)	H3 (mm)	H4 (mm)	L (mm)	L1 (mm)
63	EA-45	104	19	120	125	415	77	134	188		45	122
75	EA-45	115	19	140	145	428	83	140	188		46	122
90	EA-120	131	19	150	160	428	89	146	188		49	122
110	EA-120	161	19	175	191	460	104	167	188		56	122

Fortsetzung nächste Seite



d (mm)	Stellan- trieb Typ	d2 (mm)	D (mm)	D1 min. (mm)	D1 max. (mm)	H (mm)	H1 (mm)	H2 (mm)	H3 (mm)	H4 (mm)	L (mm)	L1 (mm)	
140	EA-120	187	23	210	216	487	117	181	188		64	122	
160	EA-120	215	24	241	241	508	130	189	188		72	122	
225	EA-250	267	23	290	295	575	158	210	208		73	122	
280	EA-250	329	25	353	362	677	205	264	208		113	122	
315	EA-250	379	25	400	432	721	228	285	208		113	122	
*	355	VS-300	535	29	445	477	936	268	410	258	155	129	209
*	400	VT-600	595	29	510	540	1084	300	435	349	176	169	228
*	450	VT-600	635	32	565	578	1189	320	520	349	200	179	228
*	500	VT-600	700	32	620	635	1249	350	550	349	250	190	228
*	630	VT-1000	813	35	725	750	1379	420	610	349	250	209	228

d (mm)	L2 (mm)	Q1 (mm)	Q2 (mm)	H5 (mm)
63	180	40		
75	180	54	35	
90	180	67	50	
110	180	88	74	
140	180	113	97	
160	180	139	123	
225	180	178	169	
280	180	210	207	
315	180	256	253	
*	355	275	305	27
*	400	468	353	27
*	450	468	393	36
*	500	468	444	36
*	630	468	530	36



**PROGEF Standard Wafer-Style, Zwischeneinbau Absperrklappe Typ 145**  
**Mit elektrischem Antrieb 24V**  
**Mit Handbetätigung**  
**Flansch Norm metrisch/ANSI/BS/JIS**

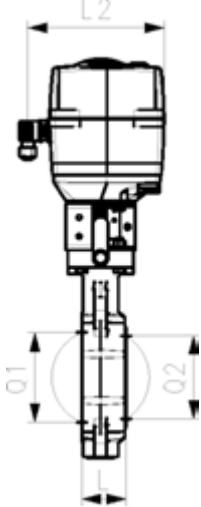
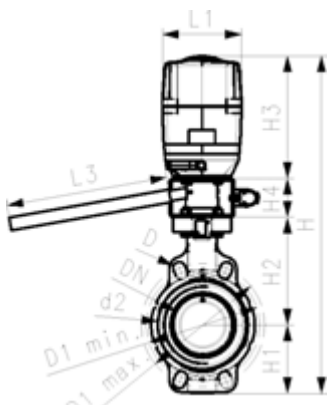


**Ausführung:**

- Material: PP-H
- Spannung 24V AC/DC
- Werkseingestellt Stellbereich 90°<
- Heizung integriert, Rückmeldung (Auf/Zu/Mitte)
- Baulänge nach EN 558, ISO 5752 (DN50 - 200 line 25, DN250 - 300 line 16)
- Anschlussmasse nach: ISO 7005 PN10, EN 1092 PN 10, DIN 2501 PN 10, ANSI/ASME B 16.5 Klasse 150, BS 1560: 1989, JIS B 2220

**Option:**

- Armatur und Antrieb individuell konfigurierbar
- Optionales Zubehör: Rückstellereinheit mit integrierter Batterie, Überwachungskarte, Stellungsregler, Feldbusanbindung

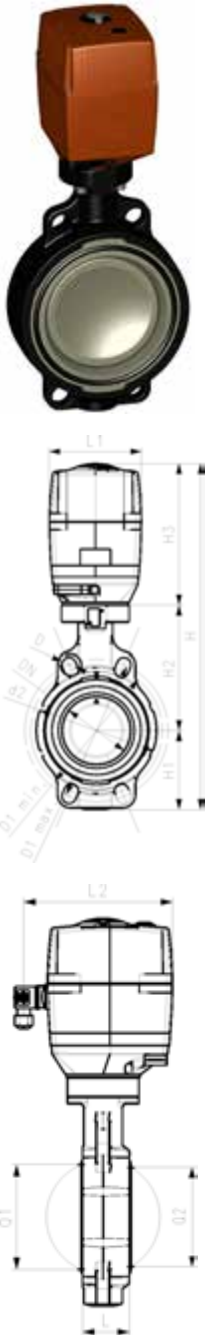


d (mm)	DN (mm)	PN (bar)	kv-Wert ( $\Delta p=1$ bar) (l/min)	EPDM Code	EUR	Gewicht (kg)	PTFE Code	EUR
63	50	10	740	199 145 402	3.010,92	5,603	199 145 862	Auf Anfrage
75	65	10	1500	199 145 403	3.082,55	5,694	199 145 863	Auf Anfrage
90	80	10	2400	199 145 404	3.492,44	5,822	199 145 864	4.568,20
110	100	10	3800	199 145 405	3.850,85	6,327	199 145 865	Auf Anfrage
140	125	10	8600	199 145 406	4.246,93	6,771	199 145 866	Auf Anfrage
160	150	10	11400	199 145 407	4.630,45	7,556	199 145 867	Auf Anfrage
225	200	10	19900	199 145 408	5.157,94	13,271	199 145 868	Auf Anfrage

d (mm)	Stellan- trieb Typ	d2 (mm)	D (mm)	D1 min. (mm)	D1 max. (mm)	H (mm)	H1 (mm)	H2 (mm)	H3 (mm)	H4 (mm)	L (mm)	L1 (mm)	L2 (mm)	L3 (mm)
63	EA-120	104	19	120	125	475	77	134	188	75	45	122	180	250
75	EA-120	115	19	140	145	488	83	140	188	75	46	122	180	250
90	EA-120	131	19	150	160	488	89	146	188	60	49	122	180	250
110	EA-120	161	19	175	191	520	104	167	188	60	56	122	180	250
140	EA-120	187	23	210	216	547	117	181	188	60	64	122	180	250
160	EA-120	215	24	241	241	568	130	189	188	60	72	122	180	250
225	EA-250	267	23	290	295	635	158	210	208	60	73	122	180	250

d (mm)	Q1 (mm)	Q2 (mm)
63	40	
75	54	35
90	67	50
110	88	74
140	113	97
160	139	123
225	178	169





**PROGEF Standard Wafer-Style, Zwischeneinbau Absperrklappe Typ 145**  
**Mit elektrischem Antrieb 24V**  
**Ohne Handbetätigung**  
**Flansch Norm metrisch/ANSI/BS/JIS**

**Ausführung:**

- Material: PP-H
- Spannung 24V AC/DC
- Werkseingestellt Stellbereich 90°<
- Heizung integriert, Rückmeldung (Auf/Zu/Mitte)
- Baulänge nach EN 558, ISO 5752 (DN50 - 200 line 25, DN250 - 300 line 16)
- Anschlussmasse nach: ISO 7005 PN10, EN 1092 PN 10, DIN 2501 PN 10, ANSI/ASME B 16.5 Klasse 150, BS 1560: 1989, JIS B 2220

**Option:**

- Armatur und Antrieb individuell konfigurierbar
- Optionales Zubehör: Rückstellereinheit mit integrierter Batterie, Überwachungskarte, Stellungsregler, Feldbusanbindung

d (mm)	DN (mm)	PN (bar)	kv-Wert ( $\Delta p=1$ bar) (l/min)	EPDM Code	EUR	PF	Gewicht (kg)
63	50	10	740	199 145 442	2.566,36	3 39 643 137	4,314
75	65	10	1500	199 145 443	2.630,88	3 39 643 137	4,194
90	80	10	2400	199 145 444	3.040,80	3 39 643 137	4,529
110	100	10	3800	199 145 445	3.384,91	3 39 643 137	5,017
140	125	10	8600	199 145 446	3.840,11	3 39 643 137	5,271
160	150	10	11400	199 145 447	4.198,56	3 39 643 137	6,056
225	200	10	19900	199 145 448	4.702,73	3 39 643 137	11,771
280	250	6	34000	199 145 449	5.833,24	3 39 643 037	13,747
315	300	4	50000	199 145 450	6.348,44	3 39 643 037	16,722

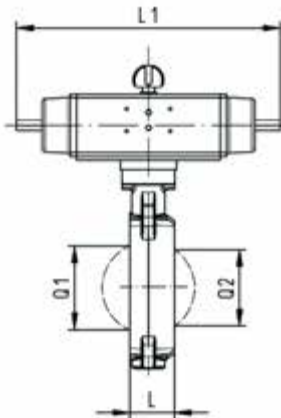
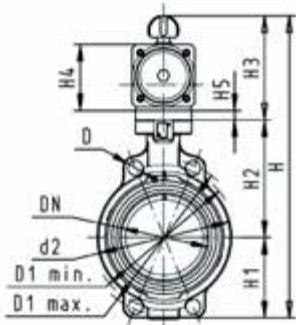
d (mm)	PTFE Code	EUR	PF
63	199 145 822	Auf Anfrage	3 39 643 137
75	199 145 823	Auf Anfrage	3 39 643 137
90	199 145 824	Auf Anfrage	3 39 643 137
110	199 145 825	Auf Anfrage	3 39 643 137
140	199 145 826	Auf Anfrage	3 39 643 137
160	199 145 827	Auf Anfrage	3 39 643 137
225	199 145 828	Auf Anfrage	3 39 643 137
280	199 145 829	Auf Anfrage	3 39 643 137
315	199 145 830	Auf Anfrage	3 39 643 137

d (mm)	Stellan- trieb Typ	d2 (mm)	D (mm)	D1 min. (mm)	D1 max. (mm)	H (mm)	H1 (mm)	H2 (mm)	H3 (mm)	L (mm)	L1 (mm)	L2 (mm)	Q1 (mm)	Q2 (mm)
63	EA-45	104	19	120	125	415	77	134	188	45	122	180	40	
75	EA-45	115	19	140	145	428	83	140	188	46	122	180	54	35
90	EA-120	131	19	150	160	428	89	146	188	49	122	180	67	50
110	EA-120	161	19	175	191	460	104	167	188	56	122	180	88	74
140	EA-120	187	23	210	216	487	117	181	188	64	122	180	113	97
160	EA-120	215	24	241	241	508	130	189	188	72	122	180	139	123
225	EA-250	267	23	290	295	575	158	210	208	73	122	180	178	169
280	EA-250	329	25	353	362	677	205	264	208	113	122	180	210	207
315	EA-250	379	25	400	432	721	228	285	208	113	122	180	256	253

# Absperrklappen Typ 240 pneumatisch

PF 3 39 644 037

**PROGEF Standard Wafer-Style, Zwischeneinbau Absperrklappe Typ 240**  
**Mit pneumatischem Antrieb - Federkraft schliessend (FC)**  
**Ohne Handbetätigung**  
**Flansch Norm metrisch/ANSI/BS/JIS**



**Ausführung:**

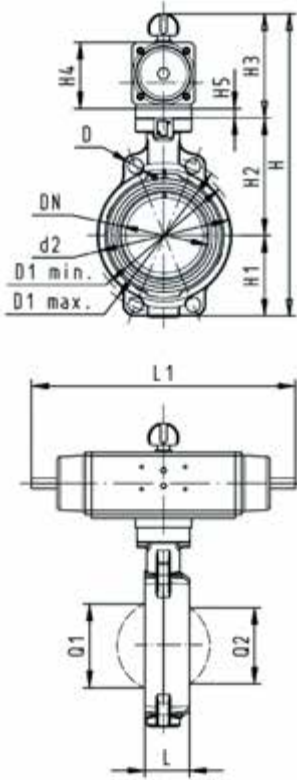
- Werkstoff: PP-H, DN350-DN600 Material PP-R
- Stellbereich 90°<
- Bis DN300: Baulänge nach EN558 (DN 50-200: Reihe 25, DN250, 300 Reihe 16), ISO 5752
- Anschlussmasse nach: ISO 7005 PN10, EN 1092 PN 10, DIN 2501 PN 10, ANSI/ASME B 16.5 Klasse 150, BS 1560: 1989, JIS B 2220
- Für DN350-600 pneumatischer Antrieb airpower „twintorque“

d (mm)	DN (mm)	PN (bar)	kv-Wert ( $\Delta p=1 \text{ bar}$ ) (l/min)	EPDM Code	EUR	FKM Code	EUR
63	50	10	740	199 240 282	1.476,78	199 240 302	1.625,51
75	65	10	1500	199 240 283	1.797,58	199 240 303	1.867,47
90	80	10	2400	199 240 284	2.156,01	199 240 304	2.243,81
110	100	10	3800	199 240 285	2.519,80	199 240 305	2.620,17
140	125	10	8600	199 240 286	2.914,13	199 240 306	3.028,79
160	150	10	11400	199 240 287	3.428,43	199 240 307	3.566,45
225	200	10	19900	199 240 288	4.251,07	199 240 308	4.530,64
280	250	8	34000	199 240 289	10.165,31	199 240 309	10.753,13
315	300	5	50000	199 240 290	12.323,08	199 240 310	10.649,18
355	350	6	90000	199 240 291	24.966,96	199 240 311	26.796,80
400	400	6	115000	199 240 292	32.099,86	199 240 312	33.865,17
450	450	5	155000	199 240 293	53.500,40	199 240 313	55.731,67
500	500	4	204000	199 240 294	63.011,56	199 240 314	68.314,62
630	600	4	265000	199 240 295	75.672,45	199 240 315	81.217,65

d (mm)	DN (mm)	PTFE Code	EUR	SP	Gewicht (kg)
63	50	199 240 702	2.078,96	1	3,218
75	65	199 240 703	2.417,65	1	3,341
90	80	199 240 704	2.944,56	1	3,524
110	100	199 240 705	3.666,82	1	5,271
140	125	199 240 706	4.261,82	1	7,169
160	150	199 240 707	5.045,02	1	9,533
225	200	199 240 708	6.392,74	1	13,430
280	250	199 240 709	15.778,44	1	26,888
315	300	199 240 710	18.190,70	1	33,459
355	350	199 240 711	Auf Anfrage	1	40,600
400	400	199 240 712	Auf Anfrage	1	62,100
450	450	199 240 713	Auf Anfrage	1	77,100
500	500	199 240 714	Auf Anfrage	1	92,100
630	600	199 240 715	Auf Anfrage	1	127,100

d (mm)	DN (mm)	Stellantrieb Typ	d2 (mm)	D (mm)	D1 min. (mm)	D1 max. (mm)	H (mm)	H1 (mm)	H2 (mm)	H3 (mm)	H4 (mm)	H5 (mm)	L (mm)
63	50	PA-30 FC	104	19	120	125	327	77	134	117	70	15	45
75	65	PA-30 FC	115	19	140	145	340	83	140	117	70	15	46
90	80	PA-35 FC	131	19	150	160	361	89	146	126	78	15	49
110	100	PA-40 FC	161	19	175	191	400	104	167	129	86		56
140	125	PA-45 FC	187	23	210	216	436	117	181	139	96		64
160	150	PA-50 FC	215	24	241	241	468	130	189	149	106		72
225	200	PA-55 FC	267	23	290	295	529	158	210	161	118		73
280	250	PA-65 FC	329	25	353	362	808	205	264	191	148		113
315	300	PA-70 FC	379	25	400	432	866	228	285	196	157		113
355	350		535	29	445	477	863	268	410	185	155	27	129

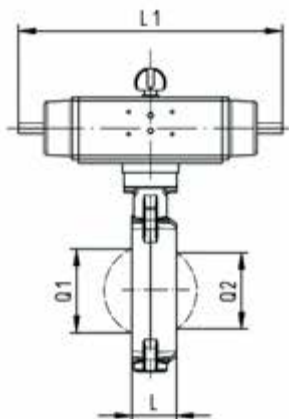
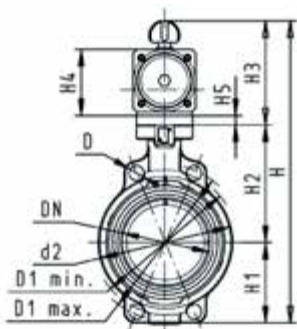
Fortsetzung nächste Seite



d (mm)	DN (mm)	Stellantrieb Typ	d2 (mm)	D (mm)	D1 min. (mm)	D1 max. (mm)	H (mm)	H1 (mm)	H2 (mm)	H3 (mm)	H4 (mm)	H5 (mm)	L (mm)
400	400		595	29	510	540	941	300	435	206	176	27	169
450	450		635	32	565	578	1046	320	520	206	176	36	179
500	500		700	32	620	635	1130	350	550	230	200	36	190
630	600		813	35	725	750	1330	420	610	300	250	36	209

d (mm)	DN (mm)	L1 (mm)	Q1 (mm)	Q2 (mm)
63	50	276	40	
75	65	276	54	35
90	80	326	67	50
110	100	370	88	74
140	125	411	113	97
160	150	423	139	123
225	200	452	178	169
280	250	648	210	207
315	300	663	256	253
355	350	360	325	305
400	400	380	353	350
450	450	380	393	390
500	500	462	444	440
630	600	530	530	527

**PROGEF Standard Wafer-Style, Zwischeneinbau Absperrklappe Typ 240**  
**Mit pneumatischem Antrieb - Federkraft öffnend (FO)**  
**Ohne Handbetätigung**  
**Flansch Norm metrisch/ANSI/BS/JIS**



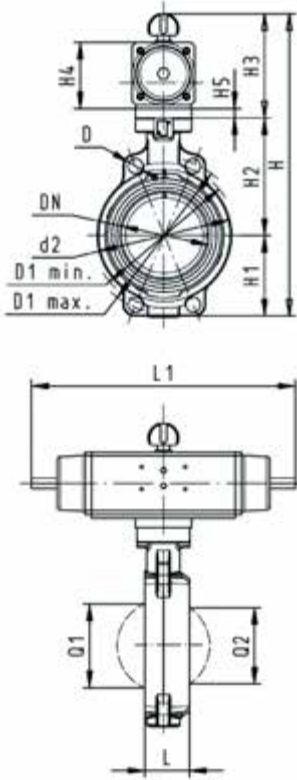
**Ausführung:**

- Material: PP-H
- Stellbereich 90°<
- Baulänge nach EN 558, ISO 5752
- Anschlussmasse nach: ISO 7005 PN10, EN 1092 PN 10, DIN 2501 PN 10, ANSI/ASME B 16.5 Klasse 150, BS 1560: 1989, JIS B 2220
- Für DN350-600 pneumatischer Antrieb airpower „twintorque“

d (mm)	DN (mm)	PN (bar)	kv-Wert (Δp=1 bar) (l/min)	EPDM Code	EUR	FKM Code	EUR
63	50	10	740	199 240 322	1.476,78	199 240 342	1.625,51
75	65	10	1500	199 240 323	1.797,58	199 240 343	1.867,47
90	80	10	2400	199 240 324	2.156,01	199 240 344	2.243,81
110	100	10	3800	199 240 325	2.519,80	199 240 345	2.620,17
140	125	10	8600	199 240 326	2.914,13	199 240 346	3.028,79
160	150	10	11400	199 240 327	3.428,43	199 240 347	3.566,45
225	200	10	19900	199 240 328	4.251,07	199 240 348	4.596,94
280	250	8	34000	199 240 329	10.165,31	199 240 349	10.753,13
315	300	5	50000	199 240 330	11.577,54	199 240 350	12.323,08
355	350	6	90000	199 240 331	17.896,64	199 240 351	Auf Anfrage
400	400	6	115000	199 240 332	21.647,04	199 240 352	Auf Anfrage
450	450	5	155000	199 240 333	Auf Anfrage	199 240 353	Auf Anfrage
500	500	4	204000	199 240 334	Auf Anfrage	199 240 354	Auf Anfrage
630	600	4	265000	199 240 335	Auf Anfrage	199 240 355	Auf Anfrage

d (mm)	DN (mm)	PTFE Code	EUR	SP	Gewicht (kg)
63	50	199 240 722	1.930,16	1	3,218
75	65	199 240 723	2.380,01	1	3,352
90	80	199 240 724	2.928,44	1	3,531
110	100	199 240 725	3.415,90	1	5,371
140	125	199 240 726	4.161,48	1	5,943
160	150	199 240 727	5.066,51	1	9,617
225	200	199 240 728	5.957,24	1	13,271
280	250	199 240 729	14.047,16	1	30,484
315	300	199 240 730	Auf Anfrage	1	33,459
355	350	199 240 731	Auf Anfrage	1	40,600
400	400	199 240 732	Auf Anfrage	1	3,439
450	450	199 240 733	Auf Anfrage	1	3,341
500	500	199 240 734	Auf Anfrage	1	3,524
630	600	199 240 735	Auf Anfrage	1	5,357

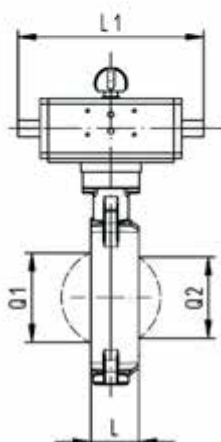
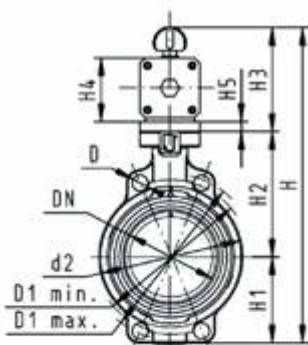
d (mm)	DN (mm)	Stellantrieb Typ	d2 (mm)	D (mm)	D1 min. (mm)	D1 max. (mm)	H (mm)	H1 (mm)	H2 (mm)	H3 (mm)	H4 (mm)	H5 (mm)	L (mm)
63	50	PA-30 FO	104	19	120	125	327	77	134	117	70	15	45
75	65	PA-30 FO	115	19	140	145	340	83	140	117	70	15	46
90	80	PA-35 FO	131	19	150	160	361	89	146	126	78	15	49
110	100	PA-40 FO	161	19	175	191	400	104	167	129	86		56
140	125	PA-45 FO	187	23	210	216	436	117	181	139	96		64
160	150	PA-50 FO	215	24	241	241	468	130	189	149	106		72
225	200	PA-55 FO	267	23	290	295	529	158	210	161	118		73
280	250	PA-70 FO	329	25	353	362	808	205	264	191	148		113
315	300	PA-70 FO	379	25	400	432	866	228	285	196	157		113
355	350		535	29	445	477	863	268	410	185	155	27	129



d (mm)	DN (mm)	Stellantrieb Typ	d2 (mm)	D (mm)	D1 min. (mm)	D1 max. (mm)	H (mm)	H1 (mm)	H2 (mm)	H3 (mm)	H4 (mm)	H5 (mm)	L (mm)
400	400		595	29	510	540	941	300	135	206	176	27	169
450	450		635	32	565	578	1046	320	520	206	200	36	179
500	500		700	32	620	635	1130	350	550	230	200	36	190
630	600		813	35	725	750	1330	420	610	300	250	36	209

d (mm)	DN (mm)	L1 (mm)	L2 (mm)	Q1 (mm)	Q2 (mm)
63	50	276	65	40	
75	65	276	65	54	35
90	80	326	72	67	50
110	100	370	80	88	74
140	125	411	90	113	97
160	150	423	100	139	123
225	200	452	112	178	169
280	250	648	137	210	207
315	300	663	145	256	253
355	350	360		325	305
400	400	380		353	350
450	450	380		393	390
500	500	462		444	440
630	600	530		530	527

**PROGEF Standard Wafer-Style, Zwischeneinbau Absperrklappe Typ 240**  
**Mit pneumatischem Antrieb - Doppelt wirkend (DA)**  
**Ohne Handbetätigung**  
**Flansch Norm metrisch/ANSI/BS/JIS**



**Ausführung:**

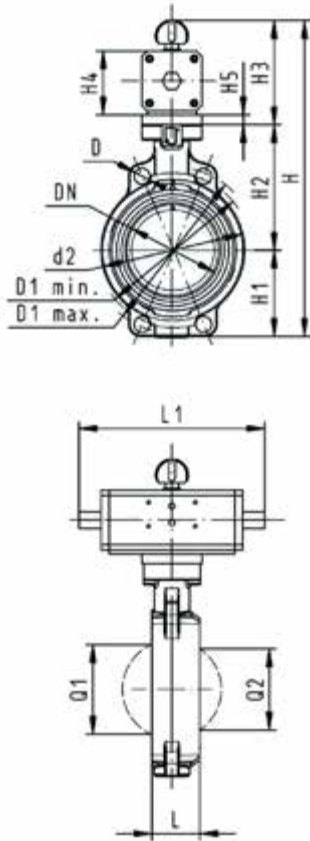
- Werkstoff: PP-H, DN350-DN600 Material PP-R
- Stellbereich 90°<
- Bis DN300: Baulänge nach EN558 (DN 50-200: Reihe 25, DN250, 300 Reihe 16), ISO 5752
- Anschlussmasse nach: ISO 7005 PN10, EN 1092 PN 10, DIN 2501 PN 10, ANSI/ASME B 16.5 Klasse 150, BS 1560: 1989, JIS B 2220
- Für DN350-600 pneumatischer Antrieb airpower „twintorque“

d (mm)	DN (mm)	PN (bar)	kv-Wert ( $\Delta p=1$ bar) (l/min)	EPDM Code	EUR	SP
63	50	10	740	199 240 362	1.406,88	1
75	65	10	1500	199 240 363	1.449,88	1
90	80	10	2400	199 240 364	1.480,37	1
110	100	10	3800	199 240 365	1.856,70	1
140	125	10	8600	199 240 366	2.247,39	1
160	150	10	11400	199 240 367	2.469,61	1
225	200	10	19900	199 240 368	2.686,48	1
280	250	8	34000	199 240 369	5.536,08	1
315	300	5	50000	199 240 370	8.165,20	1
355	350	6	90000	199 240 371	14.669,05	1
400	400	6	115000	199 240 372	16.497,07	1
450	450	5	155000	199 240 373	23.859,42	1
500	500	4	204000	199 240 374	30.198,38	1
630	600	4	265000	199 240 375	41.078,73	1

d (mm)	FKM Code	EUR	SP	Gewicht (kg)	PTFE Code	EUR
63	199 240 382	1.462,43	1	2,243	199 240 742	1.755,58
75	199 240 383	1.509,03	1	2,089	199 240 743	1.972,90
90	199 240 384	1.537,68	1	2,748	199 240 744	2.112,63
110	199 240 385	1.931,99	1	3,331	199 240 745	2.620,05
140	199 240 386	2.338,80	1	3,779	199 240 746	3.323,66
160	199 240 387	2.569,99	1	6,575	199 240 747	3.822,12
225	199 240 388	2.799,41	1	7,299	199 240 748	3.902,63
280	199 240 389	8.193,86	1	18,188	199 240 749	11.612,84
315	199 240 390	8.742,29	1	24,263	199 240 750	Auf Anfrage
355	199 240 391	16.179,87	1	40,600	199 240 751	Auf Anfrage
400	199 240 392	18.122,62	1	62,100	199 240 752	Auf Anfrage
450	199 240 393	26.133,71	1	77,100	199 240 753	Auf Anfrage
500	199 240 394	34.829,39	1	92,100	199 240 754	Auf Anfrage
630	199 240 395	45.946,31	1	127,100	199 240 755	Auf Anfrage

d (mm)	Stellantrieb Typ	d2 (mm)	D (mm)	D1 min. (mm)	D1 max. (mm)	H (mm)	H1 (mm)	H2 (mm)	H3 (mm)	H4 (mm)	H5 (mm)	L (mm)	L1 (mm)
63	PA-35 DA	104	19	120	125	317	77	134	107	60	15	45	177
75	PA-35 DA	115	19	140	145	330	83	140	107	60	15	46	177
90	PA-40 DA	131	19	150	160	348	89	146	113	66	15	49	190
110	PA-45 DA	161	19	175	191	372	104	167	102	71		56	235
140	PA-45 DA	187	23	210	216	408	117	181	111	78		64	235
160	PA-55 DA	215	24	241	241	448	130	189	129	86		72	279
225	PA-55 DA	267	23	290	295	507	158	210	139	96		73	279
280	PA-65 DA	329	25	353	362	748	205	264	161	118		113	350
315	PA-65 DA	379	25	400	432	816	228	285	173	130		113	381
355	APD 140	535	29	445	477	863	268	410	185	155	27	129	360





d (mm)	Stellantrieb Typ	d2 (mm)	D (mm)	D1 min. (mm)	D1 max. (mm)	H (mm)	H1 (mm)	H2 (mm)	H3 (mm)	H4 (mm)	H5 (mm)	L (mm)	L1 (mm)
400	APD 140	595	29	510	540	941	300	435	206	176	27	169	380
450	APD 160	635	32	565	578	1046	320	520	206	176	36	179	380
500	APD 190	700	32	620	635	1130	350	550	230	200	36	190	462
630	APD 190	813	35	725	750	1330	420	610	300	250	36	209	530

d (mm)	Q1 (mm)	Q2 (mm)
63	40	
75	54	35
90	67	50
110	88	74
140	113	97
160	139	123
225	178	169
280	210	207
315	256	253
355	325	305
400	353	350
450	393	390
500	444	440
630	530	527

# Endeinbauklappe Typ 578

PF 2 34 A83 001



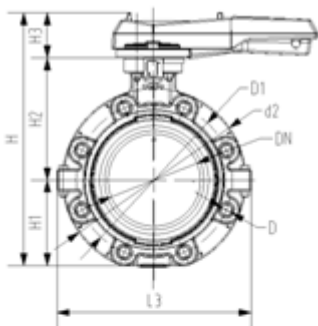
## PROGEF Standard Lug-Style, Endeinbau Absperrklappe Typ 578 Mit Handhebel Flansch Norm metrisch

### Ausführung:

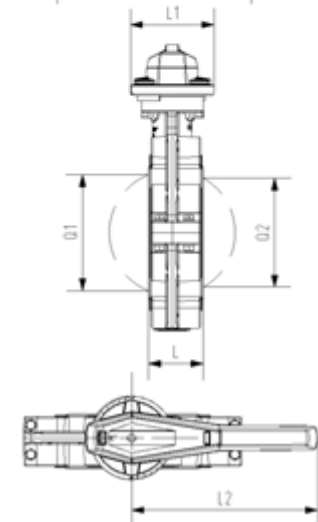
- Gehäusematerial: PP-GF30 mit SS316 Gewindeeinsätzen
- Baulänge nach EN 558, ISO 5752 (DN50 - 200 line 25, DN250 - 300 line 10)
- Anschlussmaße nach: ISO 7005 PN10, EN 1092 PN10, DIN 2501 PN10
- Wir empfehlen für die Nennweiten DN250 und DN300 die Ausführung mit Handhebel nur bis zu einem Systemdruck von 6 bar einzusetzen

### Option:

- Optionales Zubehör: Positionsrückmeldung über Endschalter integriert im Ventil (Endschalter müssen separat bestellt werden)



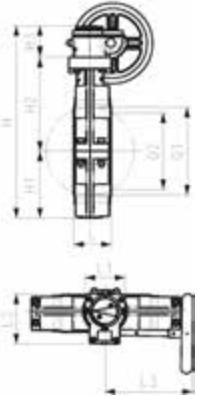
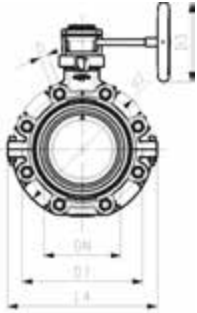
d (mm)	DN (mm)	PN (bar)	kv-Wert ( $\Delta p=1$ bar) (l/min)	EPDM Code	EUR	FKM Code	EUR	SP	Gewicht (kg)
63	50	10	740	167 578 002	992,32	167 578 022	1.288,77	1	1,800
75	65	10	1500	167 578 003	1.060,99	167 578 023	1.389,96	1	1,895
90	80	10	2400	167 578 004	1.198,36	167 578 024	1.529,15	1	2,251
110	100	10	3800	167 578 005	1.442,38	167 578 025	1.849,05	1	3,146
140	125	10	8600	167 578 006	1.867,13	167 578 026	2.369,61	1	4,660
160	150	10	11400	167 578 007	2.058,75	167 578 027	2.843,19	1	6,430
225	200	10	19900	167 578 008	2.646,17	167 578 028	3.320,36	1	8,625
280	250	8	34000	167 578 009	7.871,71	167 578 029	10.971,82	1	19,528
315	300	8	50000	167 578 010	9.447,61	167 578 030	13.166,20	1	26,106



d (mm)	d2 (mm)	D	D1 (mm)	H (mm)	H1 (mm)	H2 (mm)	H3 (mm)	L (mm)	L1 (mm)	L2 (mm)	L3 (mm)	Q1 (mm)	Q2 (mm)
63	160	M16	125	265	77	134	54	45	106	205	150	40	
75	180	M16	145	277	83	140	54	46	106	205	182	54	35
90	195	M16	160	289	89	146	54	49	106	205	210	67	50
110	226	M16	180	328	106	167	55	56	106	255	240	88	74
140	258	M16	210	357	121	181	55	64	106	255	272	113	97
160	284	M20	240	377	133	189	55	72	106	255	297	139	123
225	341	M20	295	436	159	210	67	73	140	408	360	178	169
280	412	M20	350	536	205	264	67	113	140	408	440	210	207
315	482	M20	400	586	234	285	67	113	140	408	510	256	253



**PROGEF Standard Lug-Style, Eindeinbau Absperrklappe Typ 578**  
**Mit Handgetriebe**  
**Flansch Norm metrisch**



**Ausführung:**

- Gehäusematerial: PP-GF30 mit SS316 Gewindeeinsätzen
- Anschlussmaße nach: ISO 7005 PN10, EN 1092 PN10, DIN 2501 PN10
- Baulänge nach EN 558, ISO 5752 (DN50 - 200 line 25, DN250 - 300 line 10)

**Option:**

- Optionales Zubehör: Positionsrückmeldung über Endschalter integriert im Ventil (Endschalter müssen separat bestellt werden)

d (mm)	DN (mm)	PN (bar)	kv-Wert ( $\Delta p=1$ bar) (l/min)	EPDM Code	EUR	FKM Code	EUR	SP	Gewicht (kg)
63	50	10	740	167 578 042	1.400,81	167 578 062	1.794,84	1	3,447
75	65	10	1500	167 578 043	1.465,88	167 578 063	1.899,67	1	3,585
90	80	10	2400	167 578 044	1.585,17	167 578 064	2.035,23	1	3,929
110	100	10	3800	167 578 045	1.805,68	167 578 065	2.356,99	1	4,834
140	125	10	8600	167 578 046	2.190,70	167 578 066	2.877,54	1	6,348
160	150	10	11400	167 578 047	2.362,39	167 578 067	3.351,09	1	8,109
225	200	10	19900	167 578 048	2.888,40	167 578 068	3.828,26	1	9,353
280	250	8	34000	167 578 049	9.272,31	167 578 069	10.039,57	1	21,210
315	300	8	50000	167 578 050	11.126,74	167 578 070	12.047,47	1	27,746

d (mm)	d2 (mm)	D	D1 (mm)	D3 (mm)	H (mm)	H1 (mm)	H2 (mm)	H3 (mm)	L (mm)	L1 (mm)	L2 (mm)	L3 (mm)	L4 (mm)	Q1 (mm)	Q2 (mm)
63	160	M16	125	160	273	77	134	62	45	78	112	179	165	40	
75	180	M16	145	160	285	83	140	62	46	78	112	179	182	54	35
90	195	M16	160	160	297	89	146	62	49	78	112	179	210	67	50
110	226	M16	180	160	335	106	167	62	56	78	112	179	240	88	74
140	258	M16	210	160	364	121	181	62	64	78	112	179	272	113	97
160	284	M20	240	160	384	133	189	62	72	78	112	179	300	139	123
225	341	M20	295	160	431	159	210	62	73	78	112	179	360	178	169
280	412	M20	350	200	555	205	264	69	113	97	130	198	440	210	207
315	482	M20	400	200	605	234	285	69	113	97	130	198	510	256	253

**PROGEF Standard Lug-Style, Einbau Absperrklappe Typ 578**  
**Freies Wellenende**  
**Flansch Norm metrisch**

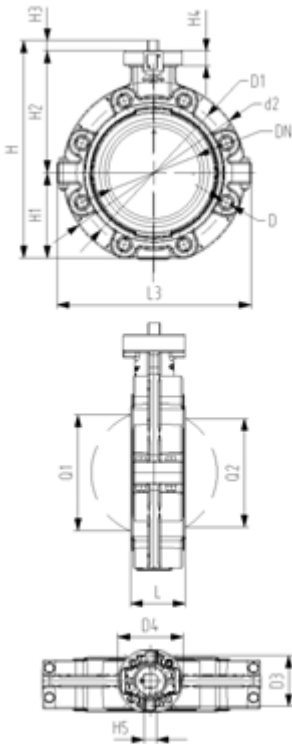


**Ausführung:**

- Gehäusematerial: PP-GF30 mit SS316 Gewindeeinsätzen
- Baulänge nach EN 558, ISO 5752 (DN50 - 200 line 25, DN250 - 300 line 10)
- Anschlussmaße nach: ISO 7005 PN10, EN 1092 PN10, DIN 2501 PN10
- Schnittstelle F07 gemäss DIN/ISO 5211
- Schnittstelle F10 für die Dimensionen DN250-300 gemäss DIN/ISO 5211

**Option:**

- Optionales Zubehör: Positionsrückmeldung über Endschalter integriert im Ventil (Endschalter müssen separat bestellt werden)



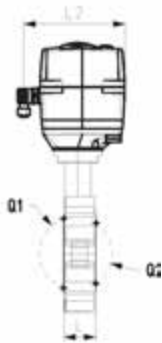
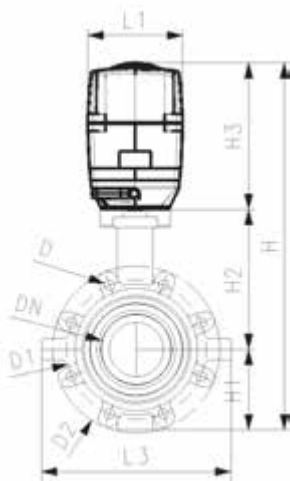
d (mm)	DN (mm)	PN (bar)	kv-Wert ( $\Delta p=1$ bar) (l/min)	EPDM Code	EUR	FKM Code	EUR	SP	Gewicht (kg)
63	50	10	740	167 578 802	891,45	167 578 822	1.164,04	1	1,299
75	65	10	1500	167 578 803	956,18	167 578 823	1.248,97	1	1,456
90	80	10	2400	167 578 804	1.075,49	167 578 824	1.382,74	1	1,701
110	100	10	3800	167 578 805	1.297,77	167 578 825	1.664,71	1	2,606
140	125	10	8600	167 578 806	1.682,76	167 578 826	2.140,06	1	4,120
160	150	10	11400	167 578 807	1.854,48	167 578 827	2.843,19	1	5,881
225	200	10	19900	167 578 808	2.393,12	167 578 828	3.002,25	1	7,125
280	250	8	34000	167 578 809	7.181,07	167 578 829	9.009,94	1	17,880
315	300	8	50000	167 578 810	8.617,37	167 578 830	10.811,93	1	24,416

d (mm)	d2 (mm)	D	D1 (mm)	D3 (mm)	D4 (mm)	H (mm)	H1 (mm)	H2 (mm)	H3 (mm)	H4 (mm)	H5 (mm)	L (mm)	Q1 (mm)	Q2 (mm)
63	160	M16	125	70	90	238	77	134	27	23	11	45	40	
75	180	M16	145	70	90	250	83	140	27	23	11	46	54	35
90	195	M16	160	70	90	262	89	146	27	23	11	49	67	50
110	226	M16	180	70	90	289	106	167	16	23	14	56	88	74
140	258	M16	210	70	90	318	121	181	16	23	14	64	113	97
160	284	M20	240	70	90	341	133	189	19	23	17	72	139	123
225	341	M20	295	70	90	388	159	210	19	23	17	73	178	169
280	412	M20	350	102	125	509	205	264	40	23	22	113	210	207
315	482	M20	400	102	125	559	234	285	40	23	22	113	256	253

# Endeinbauklappe Typ 146, elektrisch

PF 3 39 A85 131

**SYGEF Standard Lug-Style, Endeinbau Absperrklappe Typ 146**  
**Mit elektrischem Antrieb 230V**  
**Ohne Handbetätigung**  
**Flansch Norm metrisch**



**Ausführung:**

- Material: PP-H
- Spannung 100 - 230V, 50-60 Hz
- Werkseingestellt Stellbereich 90°<
- Heizung integriert, Rückmeldung (Auf/Zu/Mitte)
- Baulänge nach EN 558, ISO 5752 (DN50 - 200 line 25, DN250 - 300 line 16)
- Anschlussmaße nach: ISO 7005 PN10, EN 1092 PN10, DIN 2501 PN10

**Option:**

- Armatur und Antrieb individuell konfigurierbar
- Optionales Zubehör: Rückstelleinheit mit integrierter Batterie, Überwachungskarte, Stellungsregler, Feldbusanbindung

d (mm)	DN (mm)	PN (bar)	kv-Wert (Δp=1 bar) (l/min)	EPDM Code	EUR	Gewicht (kg)	PTFE Code	EUR
63	50	10	740	199 146 362	2.877,68	4,299	199 146 802	Auf Anfrage
75	65	10	1500	199 146 363	2.950,91	4,456	199 146 803	Auf Anfrage
90	80	10	2400	199 146 364	3.337,05	4,701	199 146 804	Auf Anfrage
110	100	10	3800	199 146 365	3.717,01	5,606	199 146 805	Auf Anfrage
140	125	10	8600	199 146 366	4.215,21	7,120	199 146 806	Auf Anfrage
160	150	10	11400	199 146 367	4.605,91	8,881	199 146 807	Auf Anfrage
225	200	10	19900	199 146 368	5.156,67	13,625	199 146 808	Auf Anfrage
280	250	6	34000	199 146 369	9.594,23	24,385		
315	300	4	50000	199 146 370	11.498,36	30,916		

d (mm)	Stellan- trieb Typ	d2 (mm)	D	D1 (mm)	H (mm)	H1 (mm)	H2 (mm)	H3 (mm)	L (mm)	L1 (mm)	L2 (mm)	L3 (mm)	Q1 (mm)	Q2 (mm)
63	EA-45	160	M16	125	414	77	134	188	45	122	180	165	40	
75	EA-45	180	M16	145	426	83	140	188	46	122	180	182	54	35
90	EA-120	195	M16	160	423	89	146	188	49	122	180	210	67	50
110	EA-120	226	M16	180	461	106	167	188	56	122	180	240	88	74
140	EA-120	258	M16	210	490	121	181	188	64	122	180	272	113	97
160	EA-120	284	M20	240	510	133	189	188	72	122	180	300	139	123
225	EA-250	341	M20	295	577	159	210	208	73	122	180	360	178	169
280	EA-250	412	M20	350	677	205	264	208	113	122	180	440	210	207
315	EA-250	482	M20	400	727	234	285	208	113	122	180	510	256	253

# Endeinbauklappe Typ 243

PF 3 39 A86 031

**PROGEF Standard Lug-Style, Endeinbau Absperrklappe Typ 243**  
**Mit pneumatischem Antrieb - Federkraft schliessend (FC)**  
**Ohne Handbetätigung**  
**Flansch Norm metrisch**

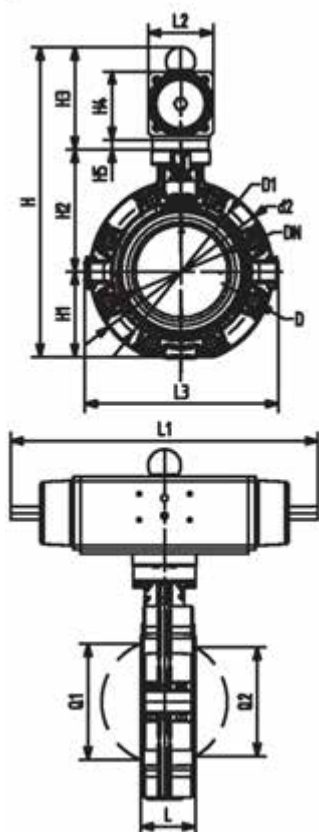


**Ausführung:**

- Gehäusematerial: PP-GF30 mit SS316 Gewindeeinsätzen
- Stellbereich 90°<
- Baulänge nach EN 558, ISO 5752 (DN50 - 200 line 25, DN250 - 300 line 10)
- Anschlussmaße nach: ISO 7005 PN10, EN 1092 PN10, DIN 2501 PN10

**Option:**

- Optionales Zubehör: Positionsrückmeldung über Endschalter integriert im Ventil (Endschalter müssen separat bestellt werden)



d (mm)	DN (mm)	PN (bar)	kv-Wert (Δp=1 bar) (l/min)	EPDM Code	EUR	FKM Code	EUR	SP	Gewicht (kg)
63	50	10	740	199 243 282	1.595,04	199 243 302	1.654,18	1	3,499
75	65	10	1500	199 243 283	1.679,28	199 243 303	1.743,80	1	3,656
90	80	10	2400	199 243 284	2.016,20	199 243 304	2.098,64	1	4,692
110	100	10	3800	199 243 285	2.354,92	199 243 305	2.449,92	1	6,406
140	125	10	8600	199 243 286	2.725,91	199 243 306	2.831,65	1	9,222
160	150	10	11400	199 243 287	3.202,64	199 243 307	3.333,48	1	12,902
225	200	10	19900	199 243 288	3.973,30	199 243 308	4.234,94	1	16,691
280	250	8	34000	199 243 289	6.967,34	199 243 309	7.425,85	1	33,880
315	300	5	50000	199 243 290	8.360,80	199 243 310	8.911,03	1	43,985

d (mm)	Stellantrieb Typ	d2 (mm)	D (mm)	D1 (mm)	H (mm)	H1 (mm)	H2 (mm)	H3 (mm)	H4 (mm)	H5 (mm)	L (mm)	L1 (mm)	L2 (mm)	L3 (mm)
63	PA-30 FC	160	M16	125	328	77	134	117	70	15	45	276	65	165
75	PA-30 FC	180	M16	145	340	83	140	117	70	15	46	276	65	182
90	PA-35 FC	195	M16	160	361	89	146	126	78	15	49	326	72	210
110	PA-40 FC	226	M16	180	400	106	167	129	86		56	370	80	240
140	PA-45 FC	258	M16	210	441	121	181	139	96		64	411	90	272
160	PA-50 FC	284	M20	240	471	133	189	149	106		72	423	100	300
225	PA-55 FC	341	M20	295	530	159	210	161	118		73	452	112	360
280	PA-65 FC	412	M20	350	660	205	264	191	148		113	648	137	440
315	PA-70 FC	482	M20	400	715	234	285	196	157		113	663	145	510

d (mm)	Q1 (mm)	Q2 (mm)
63	40	
75	54	35
90	67	50
110	88	74
140	113	97
160	139	123
225	178	169
280	210	207
315	256	253

**PROGEF Standard Lug-Style, Endeinbau Absperrklappe Typ 243**  
**Mit pneumatischem Antrieb - Federkraft öffnend (FO)**  
**Ohne Handbetätigung**  
**Flansch Norm metrisch**

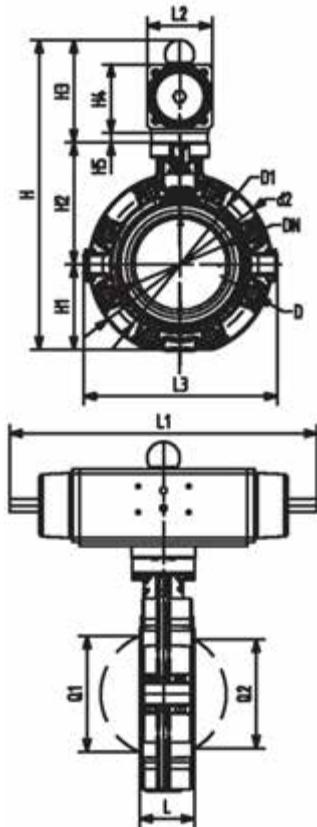


**Ausführung:**

- Gehäusematerial: PP-GF30 mit SS316 Gewindeeinsätzen
- Stellbereich 90°<
- Baulänge nach EN 558, ISO 5752 (DN50 - 200 line 25, DN250 - 300 line 10)
- Anschlussmaße nach: ISO 7005 PN10, EN 1092 PN10, DIN 2501 PN10

**Option:**

- Optionales Zubehör: Positionsrückmeldung über Endschalter integriert im Ventil (Endschalter müssen separat bestellt werden)



d (mm)	DN (mm)	PN (bar)	kv-Wert ( $\Delta p=1$ bar) (l/min)	EPDM Code	EUR	FKM Code	EUR	SP	Gewicht (kg)
63	50	10	740	199 243 322	1.595,04	199 243 342	1.654,18	1	3,499
75	65	10	1500	199 243 323	1.679,28	199 243 343	1.743,80	1	3,656
90	80	10	2400	199 243 324	2.016,20	199 243 344	2.098,64	1	4,692
110	100	10	3800	199 243 325	2.354,92	199 243 345	2.449,92	1	6,406
140	125	10	8600	199 243 326	2.725,91	199 243 346	2.831,65	1	9,222
160	150	10	11400	199 243 327	3.202,64	199 243 347	3.333,48	1	12,902
225	200	10	19900	199 243 328	3.973,30	199 243 348	4.234,94	1	16,691
280	250	8	34000	199 243 329	6.967,34	199 243 349	7.425,85	1	33,880
315	300	5	50000	199 243 330	8.360,80	199 243 350	8.911,03	1	43,985

d (mm)	Stellantrieb Typ	d2 (mm)	D	D1 (mm)	H (mm)	H1 (mm)	H2 (mm)	H3 (mm)	H4 (mm)	H5 (mm)	L (mm)	L1 (mm)	L2 (mm)	L3 (mm)
63	PA-30 FO	160	M16	125	328	77	134	117	70	15	45	276	65	165
75	PA-30 FO	180	M16	145	340	83	140	117	70	15	46	276	65	182
90	PA-35 FO	195	M16	160	361	89	146	126	78	15	49	326	72	210
110	PA-40 FO	226	M16	180	402	106	167	129	86		56	370	80	240
140	PA-45 FO	258	M16	210	441	121	181	139	96		64	411	90	272
160	PA-50 FO	284	M20	240	471	133	189	149	106		72	423	100	300
225	PA-55 FO	341	M20	295	530	159	210	161	118		73	452	112	360
280	PA-70 FO	412	M20	350	660	205	264	191	148		113	648	137	440
315	PA-70 FO	482	M20	400	715	234	285	196	157		113	663	145	510

d (mm)	Q1 (mm)	Q2 (mm)
63	40	
75	54	35
90	67	50
110	88	74
140	113	97
160	139	123
225	178	169
280	210	207
315	256	253

**PROGEF Standard Lug-Style, Einbau Absperrklappe Typ 243**  
**Mit pneumatischem Antrieb - Doppelt wirkend (DA)**  
**Ohne Handbetätigung**  
**Flansch Norm metrisch**

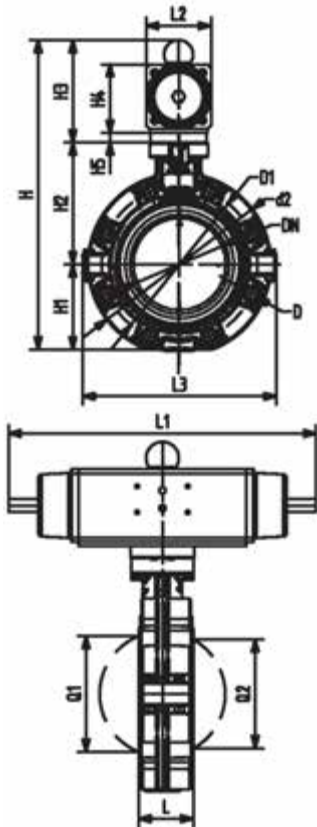


**Ausführung:**

- Gehäusematerial: PP-GF30 mit SS316 Gewindeeinsätzen
- Stellbereich 90°<
- Baulänge nach EN 558, ISO 5752 (DN50 - 200 line 25, DN250 - 300 line 10)
- Anschlussmaße nach: ISO 7005 PN10, EN 1092 PN10, DIN 2501 PN10

**Option:**

- Optionales Zubehör: Positionsrückmeldung über Endschalter integriert im Ventil (Endschalter müssen separat bestellt werden)



d (mm)	DN (mm)	PN (bar)	kv-Wert ( $\Delta p=1$ bar) (l/min)	EPDM Code	EUR	FKM Code	EUR	SP	Gewicht (kg)
63	50	10	740	199 243 362	1.392,52	199 243 382	1.448,08	1	3,499
75	65	10	1500	199 243 363	1.433,76	199 243 383	1.494,70	1	3,656
90	80	10	2400	199 243 364	1.466,00	199 243 384	1.523,36	1	4,692
110	100	10	3800	199 243 365	1.838,78	199 243 385	1.914,05	1	6,406
140	125	10	8600	199 243 366	2.225,89	199 243 386	2.313,71	1	9,222
160	150	10	11400	199 243 367	2.442,74	199 243 387	2.541,31	1	12,902
225	200	10	19900	199 243 368	2.661,41	199 243 388	2.768,93	1	16,691
280	250	8	34000	199 243 369	4.664,60	199 243 389	4.856,86	1	33,880
315	300	5	50000	199 243 370	5.597,51	199 243 390	5.828,24	1	43,985

d (mm)	Stellantrieb Typ	d2 (mm)	D	D1 (mm)	H (mm)	H1 (mm)	H2 (mm)	H3 (mm)	H4 (mm)	H5 (mm)	L (mm)	L1 (mm)	L2 (mm)	L3 (mm)
63	PA-35 DA	160	M16	125	318	77	134	107	60	15	45	177	55	165
75	PA-35 DA	180	M16	145	330	83	140	107	60	15	46	177	55	182
90	PA-40 DA	195	M16	160	348	89	146	113	66	15	49	190	60	210
110	PA-45 DA	226	M16	180	375	106	167	102	71		56	235	65	240
140	PA-45 DA	258	M16	210	413	121	181	111	78		64	235	72	272
160	PA-55 DA	284	M20	240	451	133	189	129	86		72	279	80	300
225	PA-55 DA	341	M20	295	508	159	210	139	96		73	279	90	360
280	PA-65 DA	412	M20	350	630	205	264	161	118		113	350	112	440
315	PA-65 DA	482	M20	400	692	234	285	173	130		113	381	124	510

d (mm)	Q1 (mm)	Q2 (mm)
63	40	
75	54	35
90	67	50
110	88	74
140	113	97
160	139	123
225	178	169
280	210	207
315	256	253



# Magnetventile DN 3 - DN 5



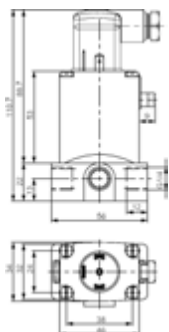
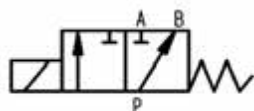
## PROGEF Standard Magnetventil Typ 166 Verteilventil 3/2 Wege

### Ausführung:

- Material: PP-H
- Mit Handbetätigung
- Elektrischer Anschluss: Kabelstecker
- Schutzart: IP 65
- Wirkungsweise F: In Ruhestellung Druckanschluss P mit Ausgang B verbunden, A geschlossen

DN (mm)	PN (bar)	Inner thread (inch)	D1_G (inch)	Spannung	kv-Wert ( $\Delta p=1$ bar) (L/min)	Funktion
------------	-------------	------------------------	----------------	----------	---	----------

4	4	G1/4	1/4	24V AC/DC	5	f
4	4	G1/4	1/4	230V, 50Hz	5	f



EPDM Code	EUR	PF	FKM Code	EUR	PF
199 166 201	350,64	3 39 215 240	199 166 206	364,03	3 39 215 241
199 166 211	Auf Anfrage	3 39 215 242		Auf Anfrage	



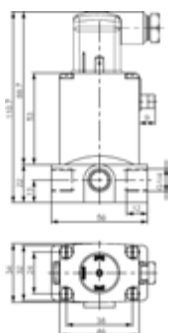
## PROGEF Standard Magnetventil Typ 166 Mischventil 3/2 Wege

### Ausführung:

- Mit Handbetätigung
- Elektrischer Anschluss: Kabelstecker
- Schutzart: IP 65
- Wirkungsweise E: In Ruhestellung Druckanschluss P2 mit Ausgang A verbunden, P1 geschlossen

DN (mm)	PN (bar)	Inner thread (inch)	Spannung	PN (bar)	kv-Wert ( $\Delta p=1$ bar) (L/min)
------------	-------------	------------------------	----------	-------------	---

3	4	G1/4	24V AC/DC	0 - 4	4
3	6	G1/4	230V 50Hz $\pm$ 10%	0 - 6	4
4	2	G1/4	24V AC/DC	0 - 2	5



PP-H EPDM Code	EUR	PF	PP-H FKM Code	EUR	PF	Gewicht (kg)
199 166 150	Auf Anfrage	3 39 215 230		Auf Anfrage		
	Auf Anfrage		199 166 165	Auf Anfrage	3 39 215 233	1,100
199 166 151	358,19	3 39 215 230	199 166 156	382,23	3 39 215 231	1,100

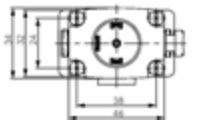
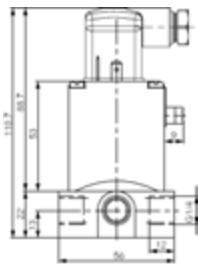
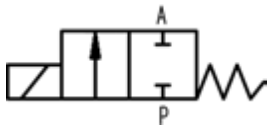
PVDF FKM Code	EUR	PF
	Auf Anfrage	
	Auf Anfrage	
199 166 656	630,48	3 39 215 281



**PROGEF Standard Magnetventil Typ 166**  
**Durchgangsventil 2/2 Wege**

**Ausführung:**

- Werkstoff: PP-H
- Mit Handbetätigung
- Elektrischer Anschluss: Kabelstecker
- Schutzart: IP 65
- Wirkungsweise A: FC, in Ruhestellung geschlossen



DN (mm)	PN (bar)	Inner thread (inch)	D1_G (inch)	Spannung	kv-Wert ( $\Delta p=1$ bar) (l/min)
3	8,0	G1/4	1/4	24V DC	4
4	4,0	G1/4	1/4	24V DC	5
5	3,0	G1/4	1/4	24V DC	6
3	10,0	G1/4	1/4	230V 50Hz $\pm$ 10%	4
4	5,0	G1/4	1/4	230V 50Hz $\pm$ 10%	5
5	4,5	G1/4	1/4	230V 50Hz $\pm$ 10%	6

PP-H EPDM Code	EUR	PF	PP-H FKM Code	EUR	PF
<b>199 166 000</b>	<b>330,33</b>	3 39 215 200	<b>199 166 005</b>	<b>653,16</b>	3 39 215 201
<b>199 166 001</b>	<b>330,33</b>	3 39 215 200	<b>199 166 006</b>	<b>Auf Anfrage</b>	3 39 215 201
<b>199 166 002</b>	<b>330,33</b>	3 39 215 200	<b>199 166 007</b>	<b>343,93</b>	3 39 215 201
<b>199 166 010</b>	<b>330,33</b>	3 39 215 202			
<b>199 166 011</b>	<b>330,33</b>	3 39 215 202			
<b>199 166 012</b>	<b>330,33</b>	3 39 215 202	<b>199 166 017</b>	<b>343,93</b>	3 39 215 203



# Kegelrückschlagventile

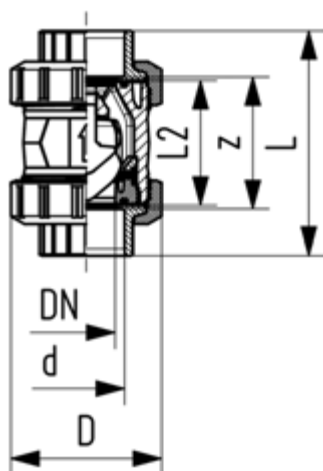
PF 2 34 989 211



## PROGEF Standard Rückschlagventil Typ 561 Ohne Feder Mit Schweißmuffen metrisch

### Ausführung:

- Material: PP-H
- Ventil ist dicht ab einer Wassersäule von 2m
- Leicht ein- und ausbaubar
- Vibrationsfrei auch bei hohen Durchflussgeschwindigkeiten
- Strömungsoptimierter Rückschlagkegel, zweifach geführt
- Vertikaler Einbau
- Gleiche Einbaumasse wie Kugelhahn Typ 546
- Z-Mass, Anschlusssteil und Überwurfmutter sind **nicht kompatibel** zu Typ 360
- Neu DN65-DN100



d (mm)	DN (mm)	PN (bar)	kv-Wert ( $\Delta p=1$ bar) (l/min)	EPDM Code	EUR	SP
16	10	10	190	167 561 001	146,03	1
20	15	10	180	167 561 002	146,03	1
25	20	10	380	167 561 003	155,26	1
32	25	10	460	167 561 004	171,74	1
40	32	10	850	167 561 005	204,63	1
50	40	10	1080	167 561 006	231,37	1
63	50	10	1670	167 561 007	339,28	1
75	65	10	2950	167 561 008	678,17	1
90	80	10	3600	167 561 009	848,07	1
110	100	10	4150	167 561 010	1.019,43	1

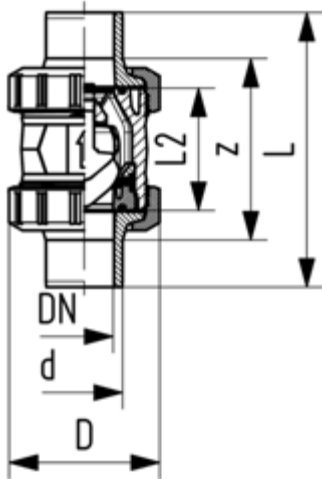
d (mm)	FKM Code	EUR	SP	Gewicht (kg)	D (mm)	L (mm)	L2 (mm)	z (mm)
16	167 561 011	175,34	1	0,080	50	93	56	67
20	167 561 012	175,34	1	0,080	50	95	56	66
25	167 561 013	186,18	1	0,180	58	109	65	77
32	167 561 014	206,05	1	0,190	68	119	71	83
40	167 561 015	245,09	1	0,340	84	135	85	99
50	167 561 016	277,45	1	0,480	97	147	89	105
63	167 561 017	407,22	1	0,974	124	168	101	117
75	167 561 018	814,44	1	2,310	166	233	136	167
90	167 561 019	1.019,43	1	3,580	200	254	141	180
110	167 561 020	1.221,88	1	5,930	238	301	164	215

**PROGEF Standard Rückschlagventil Typ 561**  
**Ohne Feder**  
**Mit Muffenschweisstützen metrisch**



**Ausführung:**

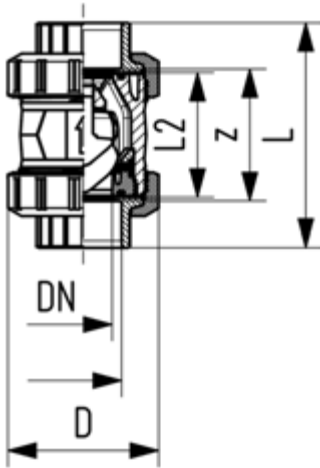
- Material: PP-H
- Ventil ist dicht ab einer Wassersäule von 2m
- Leicht ein- und ausbaubar
- Vibrationsfrei auch bei hohen Durchflussgeschwindigkeiten
- Strömungsoptimierter Rückschlagkegel, zweifach geführt
- Vertikaler Einbau
- Gleiche Einbaumasse wie Kugelhahn Typ 546
- Z-Mass, Anschlussstück und Überwurfmutter sind **nicht kompatibel** zu Typ 360
- Neu DN65-DN100



d (mm)	DN (mm)	PN (bar)	kv-Wert ( $\Delta p=1$ bar) (l/min)	EPDM Code	EUR	SP
16	10	10	190	167 561 041	146,03	1
20	15	10	180	167 561 042	146,03	1
25	20	10	380	167 561 043	155,26	1
32	25	10	460	167 561 044	171,74	1
40	32	10	850	167 561 045	204,63	1
50	40	10	1080	167 561 046	231,37	1
63	50	10	1670	167 561 047	339,28	1
75	65	10	2950	167 561 048	678,17	1
90	80	10	3600	167 561 049	848,07	1
110	100	10	4150	167 561 050	1.019,43	1

d (mm)	FKM Code	EUR	SP	Gewicht (kg)	D (mm)	L (mm)	L2 (mm)
16	167 561 051	175,34	1	0,080	50	110	56
20	167 561 052	175,34	1	0,090	50	120	56
25	167 561 053	186,18	1	0,190	58	139	65
32	167 561 054	206,05	1	0,200	68	150	71
40	167 561 055	245,09	1	0,350	84	170	85
50	167 561 056	277,45	1	0,510	97	190	89
63	167 561 057	407,22	1	0,950	124	220	101
75	167 561 058	814,44	1	2,370	166	280	136
90	167 561 059	1.019,43	1	3,750	200	296	141
110	167 561 060	1.221,88	1	5,980	238	336	164

**PROGEF Standard Rückschlagventil Typ 561**  
**Ohne Feder**  
**Mit Gewindemuffen verstärkt Rp**



**Ausführung:**

- Material: PP-H
- Ventil ist dicht ab einer Wassersäule von 2m
- Leicht ein- und ausbaubar
- Vibrationsfrei auch bei hohen Durchflussgeschwindigkeiten
- Strömungsoptimierter Rückschlagkegel, zweifach geführt
- Vertikaler Einbau
- Gleiche Einbaumasse wie Kugelhahn Typ 546
- Z-Mass, Anschlussstück und Überwurfmutter sind **nicht kompatibel** zu Typ 360

d (mm)	Zoll (inch)	Gewinde	DN (mm)	PN (bar)	kv-Wert ( $\Delta p=1$ bar) (L/min)	EPDM Code	EUR	SP
16	3/8	Rp	10	10	190	<b>167 561 021</b>	<b>168,09</b>	1
20	1/2	Rp	15	10	180	<b>167 561 022</b>	<b>168,09</b>	1
25	3/4	Rp	20	10	380	<b>167 561 023</b>	<b>178,22</b>	1
32	1	Rp	25	10	460	<b>167 561 024</b>	<b>197,76</b>	1
40	1 1/4	Rp	32	10	850	<b>167 561 025</b>	<b>234,97</b>	1
50	1 1/2	Rp	40	10	1080	<b>167 561 026</b>	<b>266,43</b>	1
63	2	Rp	50	10	1670	<b>167 561 027</b>	<b>390,06</b>	1

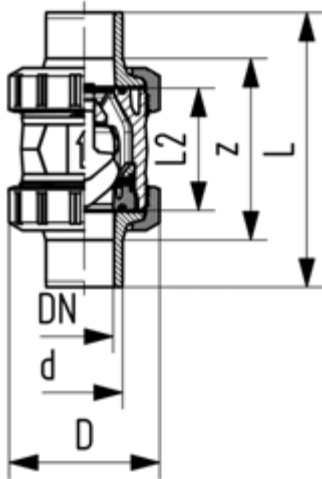
FKM Code	EUR	SP	Gewicht (kg)	D (mm)	L (mm)	L2 (mm)	z (mm)
<b>167 561 031</b>	<b>201,91</b>	1	0,080	50	96	56	69
<b>167 561 032</b>	<b>201,91</b>	1	0,090	50	99	56	67
<b>167 561 033</b>	<b>213,82</b>	1	0,180	58	111	65	78
<b>167 561 034</b>	<b>236,96</b>	1	0,210	68	127	71	85
<b>167 561 035</b>	<b>281,96</b>	1	0,360	84	146	85	100
<b>167 561 036</b>	<b>319,19</b>	1	0,510	97	157	89	106
<b>167 561 037</b>	<b>468,30</b>	1	0,920	124	183	101	121

**PROGEF Standard Rückschlagventil Typ 561**  
**Ohne Feder**  
**Mit Stumpfschweissstutzen IR-Plus SDR11 metrisch**



**Ausführung:**

- Material: PP-H
- Die Kugel dichtet bei einem Druck von mindestens 2 m Wassersäule
- Leicht ein- und ausbaubar
- Vibrationsfrei auch bei hohen Durchflussgeschwindigkeiten
- Strömungsoptimierter Rückschlagkegel, zweifach geführt
- Vertikaler Einbau
- Gleiche Einbaumasse wie Kugelhahn Typ 546
- Z-Mass, Anschlussstück und Überwurfmutter sind **nicht kompatibel** zu Typ 360
- Neu DN65-DN100



d (mm)	DN (mm)	SDR	PN (bar)	kv-Wert ( $\Delta p=1$ bar) (L/min)	EPDM Code	EUR	SP
20	15	11	10	180	167 561 082	165,21	1
25	20	11	10	380	167 561 083	175,34	1
32	25	11	10	460	167 561 084	194,14	1
40	32	11	10	850	167 561 085	230,99	1
50	40	11	10	1080	167 561 086	261,55	1
63	50	11	10	1670	167 561 087	383,19	1
75	65	11	10	2950	167 561 088	766,37	1
90	80	11	10	3600	167 561 089	957,96	1
110	100	11	10	4150	167 561 090	1.149,54	1

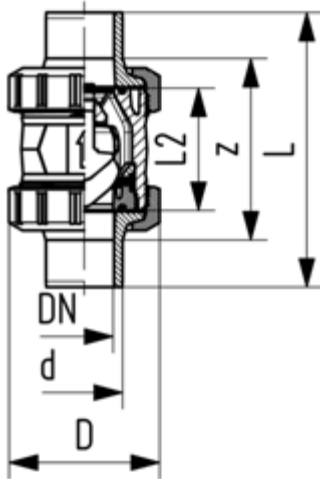
d (mm)	FKM Code	EUR	SP	Gewicht (kg)	D (mm)	L (mm)	L2 (mm)	e (mm)
20	167 561 092	198,10	1	0,080	50	130	56	1,9
25	167 561 093	210,21	1	0,180	58	143	65	2,3
32	167 561 094	233,17	1	0,190	68	150	71	2,9
40	167 561 095	277,09	1	0,340	84	171	85	3,7
50	167 561 096	313,58	1	0,490	97	191	89	4,6
63	167 561 097	460,19	1	1,027	124	220	101	5,8
75	167 561 098	920,01	1	2,360	166	266	136	6,8
90	167 561 099	1.149,54	1	3,680	200	264	141	8,2
110	167 561 100	1.380,93	1	5,830	238	301	164	10,0

**PROGEF Standard Rückschlagventil Typ 561  
Ohne Feder  
Mit Stumpfschweisssutzen SDR17,6 metrisch**



**Ausführung:**

- Material: PP-H
- Ventil ist dicht ab einer Wassersäule von 2m
- Leicht ein- und ausbaubar
- Vibrationsfrei auch bei hohen Durchflussgeschwindigkeiten
- Strömungsoptimierter Rückschlagkegel, zweifach geführt
- Vertikaler Einbau
- Gleiche Einbaumasse wie Kugelhahn Typ 546
- Z-Mass, Anschlussstiel und Überwurfmutter sind **nicht kompatibel** zu Typ 360
- Neu DN65-DN100



d (mm)	DN (mm)	Zoll (inch)	PN (bar)	SDR	kv-Wert ( $\Delta p=1$ bar) (l/min)	EPDM Code	EUR	SP
50	40	1 ½	10	17.6	1080	167 561 066	261,55	1
63	50	2	10	17.6	1670	167 561 067	383,19	1
75	65	2 ½	10	17.6	2950	167 561 068	766,37	1
90	80	3	10	17.6	3600	167 561 069	957,96	1
110	100	4	10	17.6	4150	167 561 070	1.149,54	1

d (mm)	FKM Code	EUR	SP	Gewicht (kg)	D (mm)	L (mm)	L2 (mm)	e (mm)
50	167 561 076	313,58	1	0,510	97	191	89	2,9
63	167 561 077	460,19	1	0,940	124	220	101	3,6
75	167 561 078	920,01	1	2,360	166	266	136	4,7
90	167 561 079	1.149,54	1	3,670	200	264	141	5,5
110	167 561 080	1.380,93	1	5,820	238	301	164	6,8

**PROGEF Standard Rückschlagventil Typ 561**

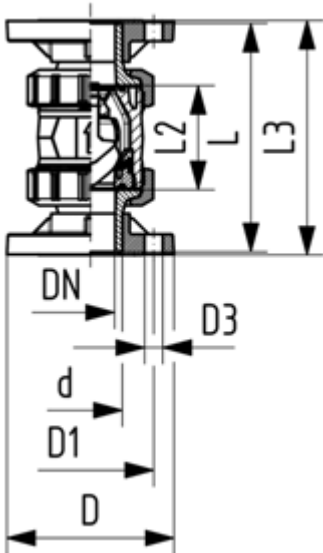
**Ohne Feder**

**Mit Festflanschen metrisch**



**Ausführung:**

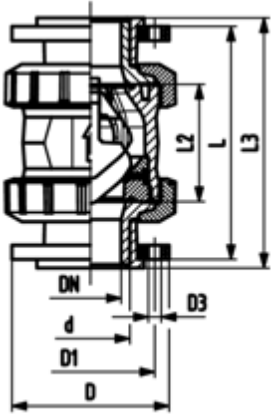
- Material: PP-H
- Ventil ist dicht ab einer Wassersäule von 2m
- Leicht ein- und ausbaubar
- Vibrationsfrei auch bei hohen Durchflussgeschwindigkeiten
- Strömungsoptimierter Rückschlagkegel, zweifach geführt
- Vertikaler Einbau
- Gleiche Einbaumasse wie Kugelhahn Typ 546
- Installation length according to EN 558-1
- Z-Mass, Anschlussstück und Überwurfmutter sind **nicht kompatibel** zu Typ 360
- Anschlussmaße nach: ISO 7005 PN10, EN 1092 PN10, DIN 2501 PN10



d (mm)	DN (mm)	PN (bar)	kv-Wert ( $\Delta p=1$ bar) (l/min)	EPDM Code	EUR	SP	FKM Code	EUR	SP	Gewicht (kg)
20	15	10	180	167 561 182	233,91	1	167 561 192	280,16	1	0,220
25	20	10	380	167 561 183	247,81	1	167 561 193	297,70	1	0,350
32	25	10	460	167 561 184	274,73	1	167 561 194	329,72	1	0,440
40	32	10	850	167 561 185	326,78	1	167 561 195	392,07	1	0,730
50	40	10	1080	167 561 186	370,17	1	167 561 196	444,30	1	0,970
63	50	10	1670	167 561 187	542,77	1	167 561 197	651,77	1	1,600

d (mm)	D (mm)	D1 (mm)	D3 (mm)	L (mm)	L2 (mm)	L3 (mm)
20	95	65	14	120	56	130
25	105	75	14	140	65	150
32	115	85	14	150	71	160
40	140	100	18	170	85	180
50	150	110	18	190	89	200
63	165	125	18	220	101	230

**PROGEF Standard**  
**Rückschlagventil Typ 561**  
**Mit Losflanschen PP-St metrisch**



**Ausführung:**

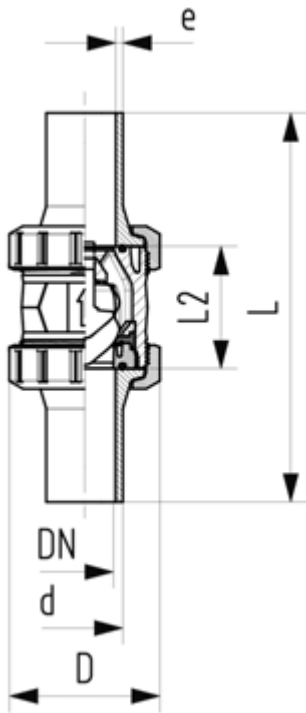
- Material: PP-H
- Ventil ist dicht ab einer Wassersäule von 2m
- Leicht ein- und ausbaubar
- Vibrationsfrei auch bei hohen Durchflussgeschwindigkeiten
- Strömungsoptimierter Rückschlagkegel, zweifach geführt
- Vertikaler Einbau
- Gleiche Einbaumasse wie Kugelhahn Typ 546
- Z-Mass, Anschlussstück und Überwurfmutter sind **nicht kompatibel** zu Typ 360
- Baulänge nach EN 558
- Anschluss Dimension: ISO 7005, EN 1092, BS 4504, DIN 2501

d (mm)	DN (mm)	PN (bar)	kv-Wert ( $\Delta p=1$ bar) (l/min)	EPDM Code	EUR	SP	Gewicht (kg)
75	65	10	2950	167 561 428	1.088,12	1	4,710
90	80	10	3600	167 561 429	1.357,41	1	6,850
110	100	10	4150	167 561 430	1.628,55	1	9,280

d (mm)	DN (mm)	FKM Code	EUR	SP	Gewicht (kg)
75	65	167 561 438	1.305,03	1	4,720
90	80	167 561 439	1.628,55	1	6,860
110	100	167 561 440	1.930,42	1	9,300

d (mm)	DN (mm)	D (mm)	D1 (mm)	D3 (mm)	H (mm)	H1 (mm)	L (mm)	L1 (mm)	L2 (mm)	L3 (mm)	L4 (mm)	L5 (mm)	L6 (mm)	M
75	65	166	145	18	149	85	280	270	136	290	70	64	206	M8
90	80	200	160	18	161	105	296	270	141	310	70	64	206	M8
110	100	238	180	18	178	123	336	320	164	350	120	64	256	M12

**ecoFIT Rückschlagventil Typ 561 PVC-U**  
**Ohne Feder**  
**Mit Stumpfschweisstützen lang PE100 SDR11 metrisch**



**Ausführung:**

- Werkstoff: PP-H/PE
- Vertikaler Einbau
- Die Kugel dichtet bei einem Druck von mindestens 2 m Wassersäule
- Leicht ein- und ausbaubar
- Vibrationsfrei auch bei hohen Durchflussgeschwindigkeiten
- Strömungsoptimierter Rückschlagkegel, zweifach geführt
- Gleiche Einbaumasse wie Kugelhahn Typ 546
- Z-Mass, Anschlussstück und Überwurfmutter sind **nicht kompatibel** zu Typ 360

d (mm)	DN (mm)	PN (bar)	kv-Wert ( $\Delta p=1$ bar) (l/min)	SDR	EPDM Code	EUR	SP
20	15	10	180	11	<b>167 561 282</b>	<b>190,15</b>	1
25	20	10	380	11	<b>167 561 283</b>	<b>201,36</b>	1
32	25	10	460	11	<b>167 561 284</b>	<b>223,39</b>	1
40	32	10	850	11	<b>167 561 285</b>	<b>265,54</b>	1
50	40	10	1080	11	<b>167 561 286</b>	<b>300,78</b>	1
63	50	10	1670	11	<b>167 561 287</b>	<b>440,85</b>	1
75	65	10	2950	11	<b>167 561 288</b>	<b>945,35</b>	1
90	80	10	3600	11	<b>167 561 289</b>	<b>1.182,10</b>	1
110	100	10	4150	11	<b>167 561 290</b>	<b>1.417,08</b>	1

d (mm)	DN (mm)	FKM Code	EUR	SP	Gewicht (kg)	D (mm)	L (mm)	L2 (mm)	e (mm)
20	15	<b>167 561 292</b>	<b>227,74</b>	1	0,090	50	193	56	1,9
25	20	<b>167 561 293</b>	<b>241,84</b>	1	0,200	58	216	65	2,3
32	25	<b>167 561 294</b>	<b>267,87</b>	1	0,220	68	223	71	2,9
40	32	<b>167 561 295</b>	<b>318,66</b>	1	0,380	84	249	85	3,7
50	40	<b>167 561 296</b>	<b>360,75</b>	1	0,570	97	271	89	4,6
63	50	<b>167 561 297</b>	<b>529,05</b>	1	1,060	124	321	101	5,8
75	65					166	386	136	6,8
90	80					200	421	141	8,2
110	100					238	484	164	10,0



PF 2 34 989 211

**ecoFIT Rückschlagventil Typ 561 PVC-U**  
**Ohne Feder**  
**Mit Stumpfschweisstützen lang PE100 SDR17,6 metrisch**



**Ausführung:**

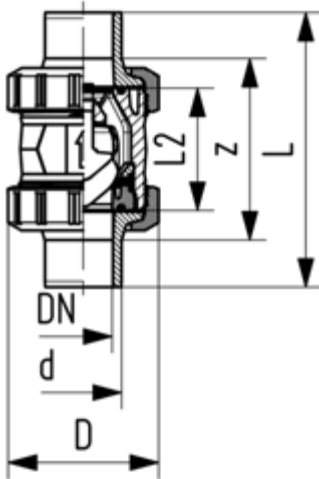
- Werkstoff: PP-H/PE
- Vertikaler Einbau
- Leicht ein- und ausbaubar
- Vibrationsfrei auch bei hohen Durchflussgeschwindigkeiten
- Strömungsoptimierter Rückschlagkegel, zweifach geführt
- Gleiche Einbaumasse wie Kugelhahn Typ 546
- Z-Mass, Anschlussstück und Überwurfmutter sind **nicht kompatibel** zu Typ 360

d	DN	PN	kv-Wert	SDR	EPDM	EUR	FKM	EUR	SP	Gewicht
(mm)	(mm)	(bar)	( $\Delta p=1$ bar)		Code		Code			(kg)

50	40	10	1080	17.6	167 561 266	300,78	167 561 276	360,75	1	0,510
63	50	10	1670	17.6	167 561 267	440,85	167 561 277	529,05	1	0,940

d	DN	D	L	L2	e
(mm)	(mm)	(mm)	(mm)	(mm)	(mm)

50	40	97	191	89	3
63	50	124	220	101	4

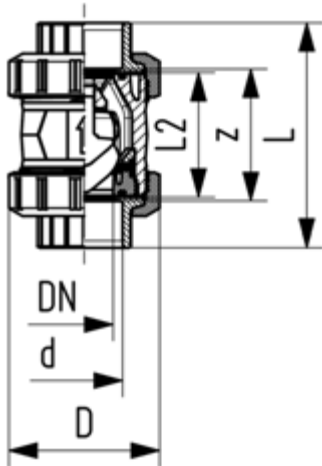


**PROGEF Standard**  
**Rückschlagventil Typ 562**  
**Mit Schweissmuffen metrisch**



**Ausführung:**

- Material: PP-H
- Für horizontale und vertikale Installation
- Ventil ist dicht ab einer Wassersäule von 1m
- Feder aus Stahl rostfrei (1.4310)
- Feder in anderen Werkstoffen verfügbar, siehe Ersatzteile
- Leicht ein- und ausbaubar
- Vibrationsfrei auch bei hohen Durchflussgeschwindigkeiten
- Strömungsoptimierter Rückschlagkegel, zweifach geführt
- Gleiche Einbaumasse wie Kugelhahn Typ 546
- Z-Mass, Anschlussstück und Überwurfmutter sind **nicht kompatibel** zu Typ 360
- Neu DN65-DN100



d (mm)	DN (mm)	PN (bar)	kv-Wert ( $\Delta p=1$ bar) (l/min)	EPDM Code	EUR	SP
16	10	10	190	167 562 001	160,15	1
20	15	10	180	167 562 002	160,15	1
25	20	10	380	167 562 003	171,74	1
32	25	10	460	167 562 004	189,76	1
40	32	10	850	167 562 005	225,93	1
50	40	10	1080	167 562 006	259,39	1
63	50	10	1670	167 562 007	377,92	1
75	65	10	2950	167 562 008	755,72	1
90	80	10	3600	167 562 009	945,35	1
110	100	10	4150	167 562 010	1.135,10	1

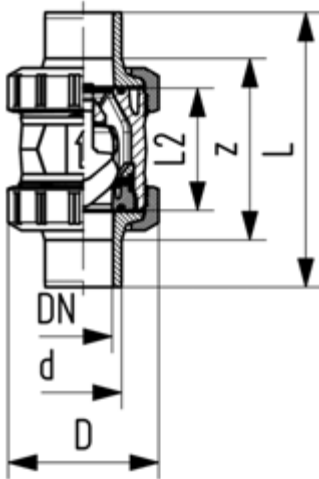
d (mm)	FKM Code	EUR	SP	Gewicht (kg)	D (mm)	L (mm)	L2 (mm)	z (mm)
16	167 562 011	188,16	1	0,080	50	93	56	67
20	167 562 012	188,16	1	0,080	50	95	56	66
25	167 562 013	201,36	1	0,180	58	109	65	77
32	167 562 014	221,96	1	0,190	68	119	71	83
40	167 562 015	264,80	1	0,340	84	135	85	99
50	167 562 016	303,30	1	0,480	97	147	89	105
63	167 562 017	442,99	1	0,880	124	168	101	117
75	167 562 018	885,30	1	2,310	166	233	136	167
90	167 562 019	1.108,00	1	3,580	200	254	141	180
110	167 562 020	1.328,50	1	5,930	238	301	164	215

**PROGEF Standard**  
**Rückschlagventil Typ 562**  
**Mit Muffenschweisstützen metrisch**



**Ausführung:**

- Material: PP-H
- Für horizontale und vertikale Installation
- Ventil ist dicht ab einer Wassersäule von 1m
- Feder aus Stahl rostfrei (1.4310)
- Feder in anderen Werkstoffen verfügbar, siehe Ersatzteile
- Leicht ein- und ausbaubar
- Vibrationsfrei auch bei hohen Durchflussgeschwindigkeiten
- Strömungsoptimierter Rückschlagkegel, zweifach geführt
- Gleiche Einbaumasse wie Kugelhahn Typ 546
- Z-Mass, Anschlussstück und Überwurfmutter sind **nicht kompatibel** zu Typ 360
- Neu DN65-DN100



d (mm)	DN (mm)	PN (bar)	kv-Wert ( $\Delta p=1$ bar) (l/min)	EPDM Code	EUR	SP
16	10	10	190	167 562 041	160,15	1
20	15	10	180	167 562 042	160,15	1
25	20	10	380	167 562 043	171,74	1
32	25	10	460	167 562 044	189,76	1
40	32	10	850	167 562 045	225,93	1
50	40	10	1080	167 562 046	259,39	1
63	50	10	1670	167 562 047	377,92	1
75	65	10	2950	167 562 048	755,72	1
90	80	10	3600	167 562 049	945,35	1
110	100	10	4150	167 562 050	1.135,10	1

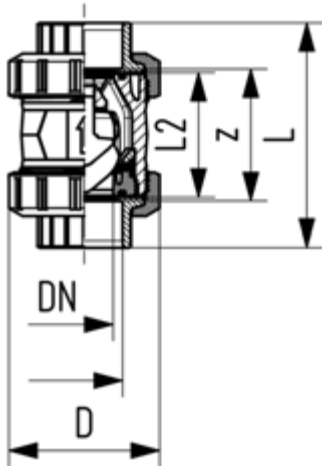
d (mm)	FKM Code	EUR	SP	Gewicht (kg)	D (mm)	L (mm)	L2 (mm)
16	167 562 051	188,16	1	0,080	50	110	56
20	167 562 052	188,16	1	0,090	50	120	56
25	167 562 053	201,36	1	0,190	58	139	65
32	167 562 054	221,96	1	0,200	68	150	71
40	167 562 055	264,80	1	0,350	84	170	85
50	167 562 056	303,30	1	0,510	97	190	89
63	167 562 057	442,99	1	0,950	124	220	101
75	167 562 058	885,30	1	2,370	166	280	136
90	167 562 059	1.108,00	1	3,750	200	296	141
110	167 562 060	1.328,50	1	5,980	238	336	164

**PROGEF Standard**  
**Rückschlagventil Typ 562**  
**Mit Gewindemuffen verstärkt Rp**



**Ausführung:**

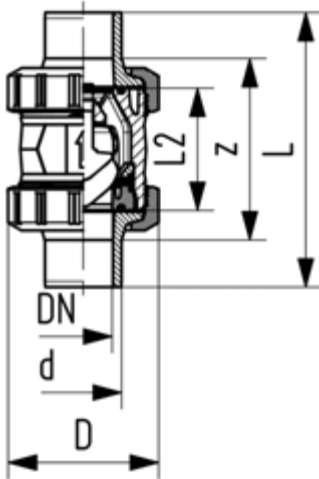
- Material: PP-H
- Für horizontale und vertikale Installation
- Ventil ist dicht ab einer Wassersäule von 1m
- Feder aus Stahl rostfrei (1.4310)
- Feder in anderen Werkstoffen verfügbar, siehe Ersatzteile
- Leicht ein- und ausbaubar
- Vibrationsfrei auch bei hohen Durchflussgeschwindigkeiten
- Strömungsoptimierter Rückschlagkegel, zweifach geführt
- Gleiche Einbaumasse wie Kugelhahn Typ 546
- Z-Mass, Anschlussstück und Überwurfmutter sind **nicht kompatibel** zu Typ 360



Rp (inch)	DN (mm)	PN (bar)	kv-Wert ( $\Delta p=1$ bar) (l/min)	EPDM Code	EUR	SP	FKM Code	EUR	SP	Gewicht (kg)
3/8	10	10	190	167 562 021	181,27	1	167 562 031	212,92	1	0,080
1/2	15	10	180	167 562 022	181,27	1	167 562 032	212,92	1	0,090
3/4	20	10	380	167 562 023	193,78	1	167 562 033	227,74	1	0,180
1	25	10	460	167 562 024	214,01	1	167 562 034	251,59	1	0,210
1 1/4	32	10	850	167 562 025	255,23	1	167 562 035	299,70	1	0,360
1 1/2	40	10	1080	167 562 026	292,08	1	167 562 036	342,90	1	0,510
2	50	10	1670	167 562 027	426,42	1	167 562 037	501,02	1	0,920

Rp (inch)	D (mm)	L (mm)	L2 (mm)	z (mm)
3/8	50	96	56	69
1/2	50	99	56	67
3/4	58	111	65	78
1	68	127	71	85
1 1/4	84	146	85	100
1 1/2	97	157	89	106
2	124	183	101	121

**PROGEF Standard**  
**Rückschlagventil Typ 562**  
**Mit Stumpfschweisstützen IR-Plus**  
**SDR11 metrisch**



**Ausführung:**

- Material: PP-H
- Für horizontale und vertikale Installation
- Ventil ist dicht ab einer Wassersäule von 1m
- Feder aus Stahl rostfrei (1.4310)
- Feder in anderen Werkstoffen verfügbar, siehe Ersatzteile
- Leicht ein- und ausbaubar
- Vibrationsfrei auch bei hohen Durchflussgeschwindigkeiten
- Strömungsoptimierter Rückschlagkegel, zweifach geführt
- Gleiche Einbaumasse wie Kugelhahn Typ 546
- Z-Mass, Anschlussstiel und Überwurfmutter sind **nicht kompatibel** zu Typ 360
- Neu DN65-DN100

d (mm)	DN (mm)	PN (bar)	kv-Wert ( $\Delta p=1$ bar) (l/min)	EPDM Code	EUR	SP
20	15	10	180	167 562 082	178,22	1
25	20	10	380	167 562 083	187,83	1
32	25	10	460	167 562 084	209,13	1
40	32	10	850	167 562 085	245,65	1
50	40	10	1080	167 562 086	280,32	1
63	50	10	1670	167 562 087	404,13	1
75	65	10	2950	167 562 088	784,82	1
90	80	10	3600	167 562 089	1.023,05	1
110	100	10	4150	167 562 090	1.234,51	1

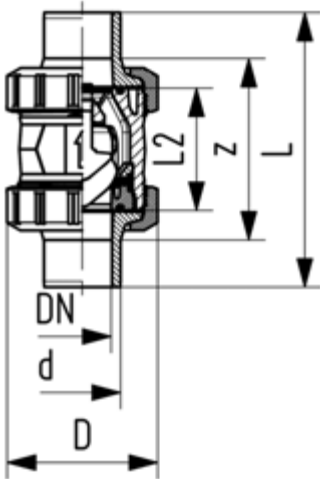
d (mm)	FKM Code	EUR	SP	Gewicht (kg)	D (mm)	L (mm)	L2 (mm)	e (mm)
20	167 562 092	209,85	1	0,080	50	130	56	1,9
25	167 562 093	221,24	1	0,180	58	143	65	2,3
32	167 562 094	245,65	1	0,190	68	150	71	2,9
40	167 562 095	289,54	1	0,340	84	171	85	3,7
50	167 562 096	329,85	1	0,490	97	191	89	4,6
63	167 562 097	476,62	1	0,930	124	220	101	5,8
75	167 562 098	930,85	1	2,360	166	266	136	6,8
90	167 562 099	1.205,61	1	3,680	200	264	141	8,2
110	167 562 100	1.451,42	1	5,830	238	301	164	10,0

**PROGEF Standard**  
**Rückschlagventil Typ 562**  
**Mit Stumpfschweissstutzen SDR17,6 metrisch**



**Ausführung:**

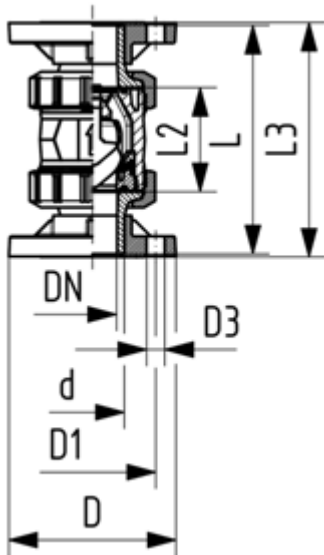
- Material: PP-H
- Für horizontale und vertikale Installation
- Ventil ist dicht ab einer Wassersäule von 1m
- Feder aus Stahl rostfrei (1.4310)
- Feder in anderen Werkstoffen verfügbar, siehe Ersatzteile
- Leicht ein- und ausbaubar
- Vibrationsfrei auch bei hohen Durchflussgeschwindigkeiten
- Strömungsoptimierter Rückschlagkegel, zweifach geführt
- Gleiche Einbaumasse wie Kugelhahn Typ 546
- Z-Mass, Anschlussstück und Überwurfmutter sind **nicht kompatibel** zu Typ 360
- Neu DN65-DN100



d (mm)	DN (mm)	PN (bar)	kv-Wert ( $\Delta p=1$ bar) (l/min)	EPDM Code	EUR	SP
50	40	10	1080	<b>167 562 066</b>	<b>270,04</b>	1
63	50	10	1670	<b>167 562 067</b>	<b>385,88</b>	1
75	65	10	2950	<b>167 562 068</b>	<b>753,54</b>	1
90	80	10	3600	<b>167 562 069</b>	<b>938,07</b>	1
110	100	10	4150	<b>167 562 070</b>	<b>1.126,06</b>	1

d (mm)	FKM Code	EUR	SP	Gewicht (kg)	D (mm)	L (mm)	L2 (mm)	e (mm)
50	<b>167 562 076</b>	<b>337,47</b>	1	0,510	97	191	89	2,9
63	<b>167 562 077</b>	<b>493,45</b>	1	0,940	124	220	101	3,6
75	<b>167 562 078</b>	<b>988,69</b>	1	2,360	166	266	136	4,7
90	<b>167 562 079</b>	<b>1.234,51</b>	1	3,670	200	264	141	5,5
110	<b>167 562 080</b>	<b>1.480,33</b>	1	5,820	238	301	164	6,8

**PROGEF Standard**  
**Rückschlagventil Typ 562**  
**Mit Festflanschen metrisch**



**Ausführung:**

- Material: PP-H
- Für horizontale und vertikale Installation
- Ventil ist dicht ab einer Wassersäule von 1m
- Feder aus Stahl rostfrei (1.4310)
- Feder in anderen Werkstoffen verfügbar, siehe Ersatzteile
- Leicht ein- und ausbaubar
- Vibrationsfrei auch bei hohen Durchflussgeschwindigkeiten
- Strömungsoptimierter Rückschlagkegel, zweifach geführt
- Gleiche Einbaumasse wie Kugelhahn Typ 546
- Installation length according to EN 558-1
- Z-Mass, Anschlussstiel und Überwurfmutter sind **nicht kompatibel** zu Typ 360
- Anschlussmaße nach: ISO 7005 PN10, EN 1092 PN10, DIN 2501 PN10

d (mm)	DN (mm)	PN (bar)	kv-Wert ( $\Delta p=1$ bar) (l/min)	EPDM Code	EUR	SP	FKM Code	EUR	SP	Gewicht (kg)
20	15	10	180	167 562 182	243,47	1	167 562 192	288,13	1	0,220
25	20	10	380	167 562 183	257,22	1	167 562 193	304,01	1	0,350
32	25	10	460	167 562 184	285,74	1	167 562 194	337,84	1	0,440
40	32	10	850	167 562 185	336,74	1	167 562 195	398,91	1	0,730
50	40	10	1080	167 562 186	383,55	1	167 562 196	453,86	1	0,970
63	50	10	1670	167 562 187	555,27	1	167 562 197	658,83	1	1,600

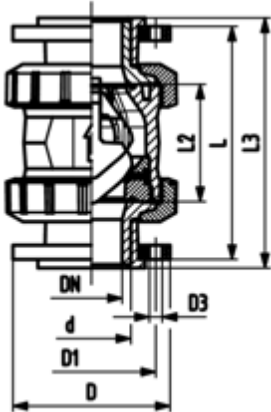
d (mm)	D (mm)	D1 (mm)	D3 (mm)	L (mm)	L2 (mm)	L3 (mm)
20	95	65	14	120	56	130
25	105	75	14	140	65	150
32	115	85	14	150	71	160
40	140	100	18	170	85	180
50	150	110	18	190	89	200
63	165	125	18	220	101	230

**PROGEF Standard**  
**Rückschlagventil Typ 562**  
**Mit Losflanschen PP-St metrisch**



**Ausführung:**

- Material: PP-H
- Für horizontale und vertikale Installation
- Ventil ist dicht ab einer Wassersäule von 1m
- Feder aus Stahl rostfrei (1.4310)
- Feder in anderen Werkstoffen verfügbar, siehe Ersatzteile
- Leicht ein- und ausbaubar
- Vibrationsfrei auch bei hohen Durchflussgeschwindigkeiten
- Strömungsoptimierter Rückschlagkegel, zweifach geführt
- Gleiche Einbaumasse wie Kugelhahn Typ 546
- Z-Mass, Anschlussstiel und Überwurfmutter sind **nicht kompatibel** zu Typ 360
- Baulänge nach EN 558
- Anschluss Dimension: ISO 7005, EN 1092, BS 4504, DIN 2501



d (mm)	DN (mm)	PN (bar)	kv-Wert ( $\Delta p=1$ bar) (l/min)	EPDM Code	EUR	SP	Gewicht (kg)
75	65	10	2950	<b>167 562 428</b>	<b>1.144,13</b>	1	4,710
90	80	10	3600	<b>167 562 429</b>	<b>1.429,72</b>	1	6,850
110	100	10	4150	<b>167 562 430</b>	<b>1.715,30</b>	1	9,280

d (mm)	FKM Code	EUR	SP	Gewicht (kg)
75	<b>167 562 438</b>	<b>1.352,02</b>	1	4,720
90	<b>167 562 439</b>	<b>1.688,18</b>	1	6,860
110	<b>167 562 440</b>	<b>2.026,19</b>	1	9,300

d (mm)	D (mm)	D1 (mm)	D3 (mm)	H (mm)	H1 (mm)	L (mm)	L1 (mm)	L2 (mm)	L3 (mm)	L4 (mm)	L5 (mm)	L6 (mm)	M
75	166	145	18	149	85	280	270	136	290	70	64	206	M8
90	200	160	18	161	105	296	270	141	310	70	64	206	M8
110	238	180	18	178	123	336	320	164	350	120	64	256	M12

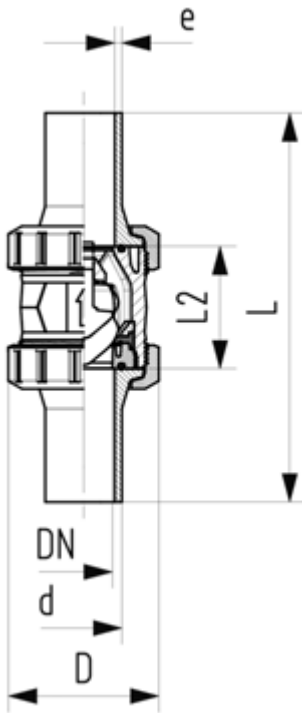


PF 2 34 989 111

**PROGEF Standard**  
**Rückschlagventil Typ 562**  
**Mit Stumpfschweisstützen lang**  
**PE100 SDR11 metrisch**

**Ausführung:**

- Werkstoff: PP-H/PE
- Für horizontale und vertikale Installation
- Feder aus Stahl rostfrei (1.4310)
- Feder in anderen Werkstoffen verfügbar, siehe Ersatzteile
- Leicht ein- und ausbaubar
- Vibrationsfrei auch bei hohen Durchflussgeschwindigkeiten
- Strömungsoptimierter Rückschlagkegel, zweifach geführt
- Gleiche Einbaumasse wie Kugelhahn Typ 546
- Z-Mass, Anschlussstück und Überwurfmutter sind **nicht kompatibel** zu Typ 360



d (mm)	DN (mm)	PN (bar)	kv-Wert ( $\Delta p=1$ bar) (l/min)	EPDM Code	EUR	SP	FKM Code	EUR	SP	Gewicht (kg)
20	15	10	180	167 562 282	201,91	1	167 562 292	238,04	1	0,090
25	20	10	380	167 562 283	212,92	1	167 562 293	251,06	1	0,200
32	25	10	460	167 562 284	236,42	1	167 562 294	279,26	1	0,220
40	32	10	850	167 562 285	278,92	1	167 562 295	329,13	1	0,380
50	40	10	1080	167 562 286	317,78	1	167 562 296	374,90	1	0,570
63	50	10	1670	167 562 287	459,09	1	167 562 297	542,24	1	1,060

d (mm)	D (mm)	L (mm)	L2 (mm)	e (mm)
20	50	193	56	1,9
25	58	216	65	2,3
32	68	223	71	2,9
40	84	249	85	3,7
50	97	271	89	4,6
63	124	321	101	5,8

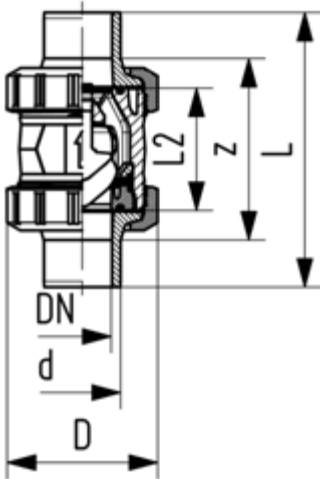
PF 2 34 989 111



**PROGEF Standard**  
**Rückschlagventil Typ 562**  
**Mit Stumpfschweisstützen**  
**PE100 SDR17,6 metrisch**

**Ausführung:**

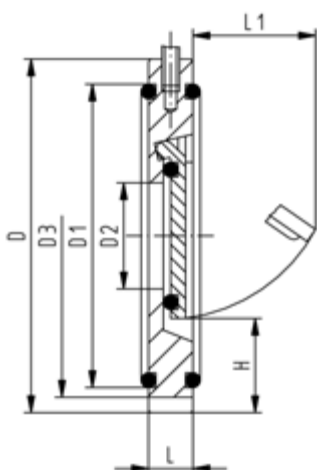
- Werkstoff: PP-H/PE
- Für horizontale und vertikale Installation
- Feder aus Stahl rostfrei (1.4310)
- Feder in anderen Werkstoffen verfügbar, siehe Ersatzteile
- Leicht ein- und ausbaubar
- Vibrationsfrei auch bei hohen Durchflussgeschwindigkeiten
- Strömungsoptimierter Rückschlagkegel, zweifach geführt
- Gleiche Einbaumasse wie Kugelhahn Typ 546
- Z-Mass, Anschlussstück und Überwurfmutter sind **nicht kompatibel** zu Typ 360



d (mm)	DN (mm)	PN (bar)	kv-Wert ( $\Delta p=1$ bar) (l/min)	EPDM Code	EUR	SP	FKM Code	EUR	SP	Gewicht (kg)
50	40	10	1080	167 562 266	317,78	1	167 562 276	374,90	1	0,510
63	50	10	1670	167 562 267	459,09	1	167 562 277	542,24	1	0,940

d (mm)	D (mm)	L (mm)	L2 (mm)	e (mm)
50	97	191	89	3
63	124	220	101	4

# Rückschlagklappen PP Typ 369 und Zubehör



## PROGEF Standard Rückschlagklappe Typ 369 Ohne Feder

### Ausführung:

- Material: PP-H
- Halteöse für einfachen Einbau
- Für vertikalen und horizontalen Einbau geeignet

### Einbauhinweise:

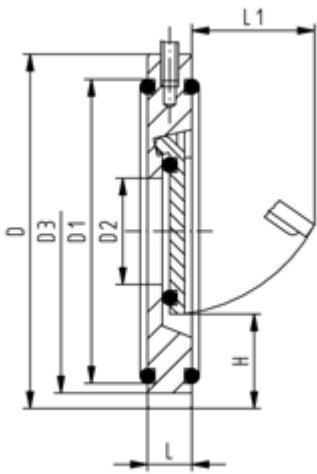
- Installation zwischen ISO/DIN (alle Dimensionen) und ANSI/BS Bundbuchsen (alle ausser DN32 und DN125)
- Montage bei ANSI/BS Bundbuchsen: Für Rückschlagklappen der Dimension DN40 bis DN80 müssen ANSI/BS Bundbuchsen der nächst grösseren Dimension verwendet werden (Beispiel DN40 Rückschlagklappe zwischen DN50 ANSI/BS Bundbuchsen)
- Zentrierung durch Gehäusedurchmesser (ISO/DIN durch D3, ANSI/BS durch D)
- Bei PP oder PE Rohrleitungen ist auf der Austrittsseite der Klappe in jedem Fall eine Austrittshilfe einzubauen.
- Abdichtung durch Spezial-Flanschdichtung (ausser DN32, O-Ring)
- Vor und nach der Rückschlagklappe ist eine Beruhigungszone von mindestens 5fachem Nenn-durchmesser (DN) einzuplanen (empfohlen 10facher Nenn-durchmesser)
- Keine direkte Montage auf Pumpenflansch oder nachfolgendem Bogen
- Rückschlagklappe ohne Rückstellfeder werden nicht für pulsierende Strömungsverhältnisse empfohlen (Geräuschbildung)

d (mm)	DN (mm)	PN (bar)	EPDM Code	EUR	PF	SP
40	32	10	167 369 002	371,61	2 34 184 015	1
50	40	10	167 369 003	371,61	2 34 184 015	1
63	50	10	167 369 004	378,66	2 34 184 015	1
75	65	10	167 369 005	468,51	2 34 184 015	1
90	80	10	167 369 006	497,96	2 34 184 015	1
110	100	10	167 369 007	569,72	2 34 184 015	1
140	125	10	167 369 009	740,71	2 34 184 015	1
160	150	6	167 369 010	789,52	2 34 184 015	1
225	200	6	167 369 011	897,42	2 34 184 015	1
280	250	6	167 369 012	1.411,64	2 34 184 015	1
315	300	6	167 369 013	2.031,61	2 34 184 015	1

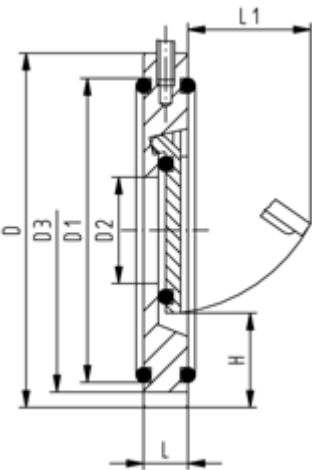
d (mm)	FKM Code	EUR	PF	SP	Gewicht (kg)
40	167 369 022	468,51	2 34 184 016	1	0,084
50	167 369 023	468,51	2 34 184 016	1	0,110
63	167 369 024	480,23	2 34 184 016	1	0,159
75	167 369 025	579,68	2 34 184 016	1	0,232
90	167 369 026	631,55	2 34 184 016	1	0,264
110	167 369 027	736,19	2 34 184 016	1	0,405
140	167 369 029	1.082,67	2 34 184 016	1	0,594
160	167 369 030	1.243,55	2 34 184 016	1	0,805
225	167 369 031	1.579,73	2 34 184 016	1	1,400
280	167 369 032	2.212,35	2 34 184 016	1	2,524
315	167 369 033	3.020,31	2 34 184 016	1	3,520

d (mm)	D (mm)	D1 (mm)	D2 (mm)	D3 (mm)	H (mm)	L (mm)	L1 (mm)	Öffnungs- druck ver- tikal (mbar)	Öffnungs- druck hori- zontal (mbar)	Dichtheit ab Wassersäule (m)
40	85	59	18		25	15	22	10	1	3
50	105	77	22	95	27	16	27	10	1	3
63	124	92	32	109	29	18	40	10	1	3
75	137	111	40	129	31	20	55	10	1	3
90	175	131	54	144	32	20	67	10	1	3
110	175	153	70	164	31	23	77	10	1	3
140	195	185	92		35	23	94	10	1	3

Fortsetzung nächste Seite



<b>d</b> (mm)	<b>D</b> (mm)	<b>D1</b> (mm)	<b>D2</b> (mm)	<b>D3</b> (mm)	<b>H</b> (mm)	<b>L</b> (mm)	<b>L1</b> (mm)	<b>Öffnungs- druck ver- tikal</b> (mbar)	<b>Öffnungs- druck horizon- tal</b> (mbar)	<b>Dichtheit ab Wassersäule</b> (m)
160	222	198	105	220	41	26	100	10	1	3
225	279	259	154	275	38	34	152	18	1	3
280	340	311	192	330	41	40	180	18	1	3
315	410	347	227	380	41	45	215	18	1	3



**PROGEF Standard Rückschlagklappe Typ 369  
Mit Feder V4A (rostfreier Stahl 316)**

**Ausführung:**

- Material: PP-H
- Halteöse für einfachen Einbau
- Für vertikalen und horizontalen Einbau geeignet

**Einbauhinweise:**

- Installation zwischen ISO/DIN (alle Dimensionen) und ANSI/BS Bundbuchsen (alle auser DN32 und DN125)
- Montage bei ANSI/BS Bundbuchsen: Für Rückschlagklappen der Dimension DN40 bis DN80 müssen ANSI/BS Bundbuchsen der nächst grösseren Dimension verwendet werden (Beispiel DN40 Rückschlagklappe zwischen DN50 ANSI/BS Bundbuchsen)
- Zentrierung durch Gehäusedurchmesser (ISO/DIN durch D3, ANSI/BS durch D)
- Bei PP oder PE Rohrleitungen ist auf der Austrittsseite der Klappe in jedem Fall eine Austrittshilfe einzubauen.
- Abdichtung durch Spezial-Flanschdichtung (ausser DN32, O-Ring)
- Vor und nach der Rückschlagklappe ist eine Beruhigungszone von mindestens 5fachem Nenn-durchmesser (DN) einzuplanen (emphohlen 10facher Nenndurchmesser)
- Keine direkte Montage auf Pumpenflansch oder nachfolgendem Bogen

d (mm)	DN (mm)	PN (bar)	EPDM Code	EUR	PF	SP
40	32	10	167 369 042	549,66	2 34 184 015	1
50	40	10	167 369 043	549,66	2 34 184 015	1
63	50	10	167 369 044	558,14	2 34 184 015	1
75	65	10	167 369 045	671,11	2 34 184 015	1
90	80	10	167 369 046	712,89	2 34 184 015	1
110	100	10	167 369 047	807,58	2 34 184 015	1
140	125	10	167 369 049	1.012,19	2 34 184 015	1
160	150	6	167 369 050	1.098,94	2 34 184 015	1
225	200	6	167 369 051	1.263,45	2 34 184 015	1
280	250	6	167 369 052	1.953,89	2 34 184 015	1
315	300	6	167 369 053	2.863,07	2 34 184 015	1

d (mm)	DN (mm)	FKM Code	EUR	PF	SP	Gewicht (kg)
40	32	167 369 062	649,62	2 34 184 016	1	0,071
50	40	167 369 063	649,62	2 34 184 016	1	0,100
63	50	167 369 064	671,11	2 34 184 016	1	0,170
75	65	167 369 065	780,83	2 34 184 016	1	0,245
90	80	167 369 066	862,36	2 34 184 016	1	0,260
110	100	167 369 067	997,74	2 34 184 016	1	0,370
140	125	167 369 069	1.350,19	2 34 184 016	1	0,500
160	150	167 369 070	1.558,05	2 34 184 016	1	0,740
225	200	167 369 071	1.937,62	2 34 184 016	1	1,400
280	250	167 369 072	2.747,41	2 34 184 016	1	2,400
315	300	167 369 073	3.851,76	2 34 184 016	1	3,520

d (mm)	DN (mm)	D (mm)	D1 (mm)	D2 (mm)	D3 (mm)	H (mm)	L (mm)	L1 (mm)	Öffnungs- druck ver- tikal (mbar)	Öffnungs- druck hori- zontal (mbar)	Dichtheit ab Wassersäule (m)
40	32	85	59	18		25	15	22	30	20	3
50	40	105	77	22	95	27	16	27	30	20	3
63	50	124	92	32	109	29	18	40	30	20	3
75	65	137	111	40	129	31	20	55	30	20	3
90	80	175	131	54	144	32	20	67	30	20	3
110	100	175	153	70	164	31	23	77	30	20	3
140	125	195	185	92		35	23	94	30	20	3
160	150	222	198	105	220	41	26	100	30	20	3
225	200	279	259	154	275	38	34	152	38	20	3
280	250	340	311	192	330	41	40	180	38	20	3
315	300	410	347	227	380	41	45	215	38	20	3



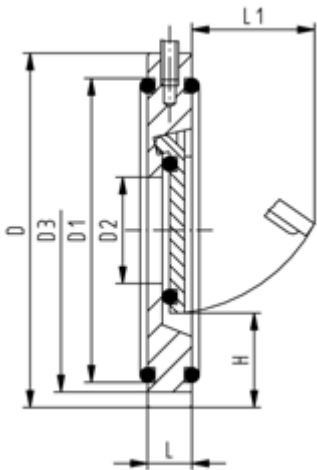
## PROGEF Standard Rückschlagklappe Typ 369 Mit Feder Hastelloy C

### Ausführung:

- Material: PP-H
- Halteöse für einfachen Einbau
- Für vertikalen und horizontalen Einbau geeignet

### Einbauhinweise:

- Installation zwischen ISO/DIN (alle Dimensionen) und ANSI/BS Bundbuchsen (alle ausser DN32 und DN125)
- Montage bei ANSI/BS Bundbuchsen: Für Rückschlagklappen der Dimension DN40 bis DN80 müssen ANSI/BS Bundbuchsen der nächst grösseren Dimension verwendet werden (Beispiel DN40 Rückschlagklappe zwischen DN50 ANSI/BS Bundbuchsen)
- Zentrierung durch Gehäusedurchmesser (ISO/DIN durch D3, ANSI/BS durch D)
- Bei PP oder PE Rohrleitungen ist auf der Austrittsseite der Klappe in jedem Fall eine Austrittshilfe einzubauen.
- Abdichtung durch Spezial-Flanschdichtung (ausser DN32, O-Ring)
- Vor und nach der Rückschlagklappe ist eine Beruhigungszone von mindestens 5fachem Nenn-durchmesser (DN) einzuplanen (emphohlen 10facher Nenndurchmesser)
- Keine direkte Montage auf Pumpenflansch oder nachfolgendem Bogen



d (mm)	DN (mm)	PN (bar)	EPDM Code	EUR	PF
40	32	10	167 369 082	696,05	2 34 184 015
50	40	10	167 369 083	696,05	2 34 184 015
63	50	10	167 369 084	731,30	2 34 184 015
75	65	10	167 369 085	834,15	2 34 184 015
90	80	10	167 369 086	890,91	2 34 184 015
110	100	10	167 369 087	999,53	2 34 184 015
140	125	10	167 369 089	1.209,22	2 34 184 015
160	150	6	167 369 090	1.306,83	2 34 184 015
225	200	6	167 369 091	1.492,98	2 34 184 015
280	250	6	167 369 092	2.194,31	2 34 184 015
315	300	6	167 369 093	3.121,54	2 34 184 015

d (mm)	FKM Code	EUR	PF	SP	Gewicht (kg)
40	167 369 102	792,57	2 34 184 016	1	0,090
50	167 369 103	792,57	2 34 184 016	1	0,097
63	167 369 104	832,72	2 34 184 016	1	0,170
75	167 369 105	938,07	2 34 184 016	1	0,220
90	167 369 106	1.010,37	2 34 184 016	1	0,264
110	167 369 107	1.149,54	2 34 184 016	1	0,370
140	167 369 109	1.530,95	2 34 184 016	1	0,500
160	167 369 110	1.749,63	2 34 184 016	1	0,760
225	167 369 111	2.149,14	2 34 184 016	1	1,400
280	167 369 112	2.971,53	2 34 184 016	1	2,400
315	167 369 113	4.074,09	2 34 184 016	1	3,520

d (mm)	D (mm)	D1 (mm)	D2 (mm)	D3 (mm)	H (mm)	L (mm)	L1 (mm)	Öffnungs- druck ver- tikal (mbar)	Öffnungs- druck hori- zontal (mbar)	Dichtheit ab Wassersäule (m)
40	85	59	18		25	15	22	30	20	3
50	105	77	22	95	27	16	27	30	20	3
63	124	92	32	109	29	18	40	30	20	3
75	137	111	40	129	31	20	55	30	20	3
90	175	131	54	144	32	20	67	30	20	3
110	175	153	70	164	31	23	77	30	20	3
140	195	185	92		35	23	94	30	20	3
160	222	198	105	220	41	26	100	30	20	3
225	279	259	154	275	38	34	152	38	20	3
280	340	311	192	330	41	40	180	38	20	3
315	410	347	227	380	41	45	215	38	20	3

PF 2 34 527 004



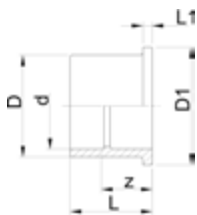
**PROGEF Standard Austrittshilfe  
(PN6) Dichtfläche flach**

**Ausführung:**

- Material: PP-H
- Mit Schweissmuffe metrisch
- Passend für Rückschlagklappen Typ 369
- An der Ausgangsseite der Armaturen zu montieren
- Für Flansch PP-V 27 70 04

d (mm)	PN (bar)	DN (mm)	Code	EUR	SP	Gewicht (kg)	D (mm)	D1 (mm)	L (mm)	L1 (mm)	z (mm)
40	6	32	727 800 009	209,66	1	0,068	50	78	55	11	35
50	6	40	727 800 010	232,48	1	0,087	61	88	61	12	38
63	6	50	727 800 011	271,16	1	0,136	76	102	69	14	41
75	6	65	727 800 012	317,17	1	0,214	90	122	79	16	49
90	6	80	727 800 013	343,64	1	0,350	107	138	100	17	65
110	6	100	727 800 014	405,62	1	0,468	130	158	105	18	62

PF 2 68 265 010



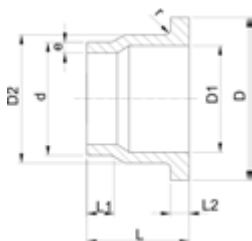
**ecoFIT Austrittshilfe PE80  
d40-110mm / SDR11 / Dichtfläche flach**

**Ausführung:**

- Mit Schweissmuffe metrisch
- Passend für Rückschlagklappen Typ 369
- An der Ausgangsseite der Armaturen zu montieren
- Für Flansch PP-V 27 70 04

d (mm)	SDR	DN (mm)	PN (bar)	Code	EUR	Gewicht (kg)	D (mm)	D1 (mm)	L (mm)	L1 (mm)	z (mm)
40	11	32	6	733 800 009	193,48	0,065	50	78	55	11	35
50	11	40	6	733 800 010	213,23	0,088	61	88	61	12	38
63	11	50	6	733 800 011	250,74	0,136	76	102	69	14	41
75	11	65	6	733 800 012	293,98	0,223	90	122	79	16	49
90	11	80	6	733 800 013	315,65	0,357	107	138	100	17	65
110	11	100	6	733 800 014	373,08	0,482	130	158	105	18	62

PF 2 34 527 004



**PROGEF Standard Austrittshilfe  
SDR11 (PN10)**

**Ausführung:**

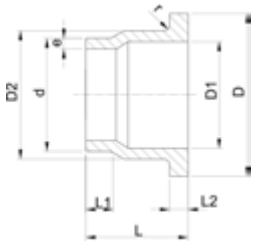
- Werkstoff: PP-H
- Konventionelle Stumpfschweißung nach DVS 2207
- Zu Rückschlagklappen Typ 369

**Achtung:**

- In Verbindung mit Austrittshilfen können nur **Losflansche für Muffensysteme** verwendet werden.

d (mm)	DN (mm)	PN (bar)	SDR	Code	EUR	SP	Gewicht (kg)
40	32	10	11	727 808 034	120,93	1	0,172
50	40	10	11	727 808 035	128,87	1	0,096
63	50	10	11	727 808 036	153,28	1	0,157
75	65	10	11	727 808 037	195,77	1	0,223
90	80	10	11	727 808 038	225,20	1	0,325
110	100	10	11	727 808 039	282,15	1	0,475
140	125	10	11	727 808 041	339,98	1	0,899

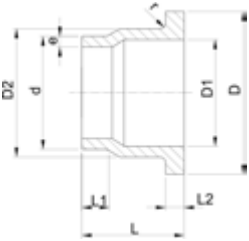
PF 2 34 527 004



d	DN	PN	SDR	Code	EUR	SP	Gewicht
(mm)	(mm)	(bar)					(kg)
160	150	10	11	<b>727 808 042</b>	<b>434,89</b>	1	1,246
225	200	10	11	<b>727 808 045</b>	<b>665,90</b>	1	2,638
280	250	10	11	<b>727 808 047</b>	<b>1.039,32</b>	1	4,088
315	300	10	11	<b>727 808 048</b>	<b>1.643,03</b>	1	4,960

d	D	D1	D2	L	L1	L2	e	r
(mm)	(mm)	(mm)	(mm)	(mm)	(mm)	(mm)	(mm)	(mm)
40	80	37	50	64	30	11	3,7	3
50	90	43	61	67	30	12	4,6	3
63	105	54	76	74	30	14	5,8	4
75	125	70	90	78	30	16	6,8	4
90	140	82	108	87	35	17	8,2	4
110	160	105	131	102	41	18	10,0	4
140	190	130	165	124	47	25	12,7	4
160	215	158	188	149	52	25	14,6	4
225	270	206	248	180	55	32	20,5	4
280	325	259	308	240	63	35	25,4	4
315	375	308	346	272	66	35	28,6	4

PF 2 34 527 004



**PROGEF Standard Austrittshilfe  
SDR17,6 (PN6)**

**Ausführung:**

- Werkstoff: PP-H
- Konventionelle Stumpfschweißung nach DVS 2207
- Zu Rückschlagklappen Typ 369

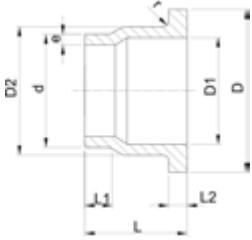
**Achtung:**

- In Verbindung mit Austrittshilfen können nur **Losflansche für Muffensysteme** verwendet werden.

d	DN	SDR	PN	Code	EUR	SP	Gewicht
(mm)	(mm)		(bar)				(kg)
40	32	17.6	6	<b>727 808 009</b>	<b>113,88</b>	1	0,048
50	40	17.6	6	<b>727 808 010</b>	<b>128,87</b>	1	0,091
63	50	17.6	6	<b>727 808 011</b>	<b>153,28</b>	1	0,096
75	65	17.6	6	<b>727 808 012</b>	<b>195,77</b>	1	0,170
90	80	17.6	6	<b>727 808 013</b>	<b>225,20</b>	1	0,260
110	100	17.6	6	<b>727 808 014</b>	<b>282,15</b>	1	0,429
140	125	17.6	6	<b>727 808 016</b>	<b>339,98</b>	1	0,808
160	150	17.6	6	<b>727 808 017</b>	<b>434,89</b>	1	1,107
225	200	17.6	6	<b>727 808 020</b>	<b>665,90</b>	1	2,324
280	250	17.6	6	<b>727 808 022</b>	<b>1.039,32</b>	1	3,563
315	300	17.6	6	<b>727 808 023</b>	<b>1.643,03</b>	1	2,450

d	D	D1	D2	L	L1	L2	e	r
(mm)	(mm)	(mm)	(mm)	(mm)	(mm)	(mm)	(mm)	(mm)
40	80	37	50	64	30	11	2,3	3
50	90	43	61	67	30	12	2,9	3
63	105	54	76	74	30	14	3,6	4
75	125	70	90	78	30	16	4,3	4
90	140	82	108	87	35	17	5,1	4
110	160	105	131	102	41	18	6,3	4
140	190	130	165	124	47	18	8,0	4
160	215	158	188	149	52	18	9,1	4
225	270	206	248	180	55	24	12,7	4
280	325	259	308	240	63	25	15,9	4
315	375	308	346	272	66	25	17,9	4





### ecoFIT Austrittshilfe PE100 d40-315mm / SDR11

#### Ausführung:

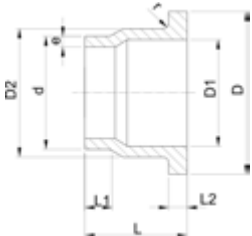
- Passend für Rückschlagklappen Typ 369
- Konventionelle Stumpfschweißung nach DVS 2207

#### Achtung:

- In Verbindung mit Austrittshilfen können nur **Losflansche für Muffensysteme** verwendet werden.

DN (mm)	SDR	d (mm)	PN (bar)	Code	EUR	PF	SP	Gewicht (kg)
32	11	40	16	<b>733 808 034</b>	<b>156,93</b>	2 68 240 010	1	0,073
40	11	50	16	<b>733 808 035</b>	<b>167,10</b>	2 68 240 010	1	0,104
50	11	63	16	<b>733 808 036</b>	<b>195,25</b>	2 68 240 010	1	0,172
65	11	75	16	<b>733 808 037</b>	<b>247,43</b>	2 68 240 010	1	0,242
80	11	90	16	<b>733 808 038</b>	<b>283,56</b>	2 68 240 010	1	0,348
100	11	110	16	<b>733 808 039</b>	<b>352,79</b>	2 68 240 010	1	0,508
125	11	140	16	<b>733 808 041</b>	<b>427,63</b>	2 68 240 004	1	0,976
150	11	160	16	<b>733 808 042</b>	<b>546,44</b>	2 68 240 004	1	1,337
200	11	225	16	<b>733 808 045</b>	<b>839,62</b>	2 68 240 004	1	2,814
250	11	280	16	<b>733 808 047</b>	<b>1.301,67</b>	2 68 240 004	1	4,374
300	11	315	16	<b>733 808 048</b>	<b>1.985,73</b>	2 68 240 004	1	4,960

DN (mm)	D (mm)	D1 (mm)	D2 (mm)	L (mm)	L1 (mm)	L2 (mm)	e (mm)	r (mm)
32	80	37	50	64	30	11	3,7	3
40	90	43	61	67	30	12	4,6	3
50	105	54	76	74	30	14	5,8	4
65	125	70	90	78	30	16	6,8	4
80	140	82	108	87	35	17	8,2	4
100	160	105	131	102	41	18	10,0	4
125	190	130	165	124	47	25	12,7	4
150	215	158	188	149	52	25	14,6	4
200	270	206	248	180	55	32	20,5	4
250	325	259	308	240	63	35	25,4	4
300	375	308	346	272	66	35	28,6	4



### ecoFIT Austrittshilfe PE100 d40-315mm / SDR17/17.6

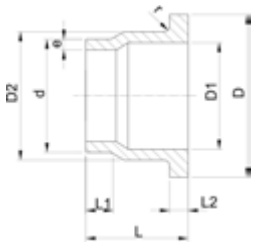
#### Ausführung:

- Konventionelle Stumpfschweißung nach DVS 2207
- Passend für Rückschlagklappen Typ 369

#### Achtung:

- In Verbindung mit Austrittshilfen können nur **Losflansche für Muffensysteme** verwendet werden.

d (mm)	SDR	DN (mm)	PN (bar)	Code	EUR	PF	Gewicht (kg)
40	17/17.6	32	10	<b>733 808 009</b>	<b>156,93</b>	2 68 240 030	0,060
50	17/17.6	40	10	<b>733 808 010</b>	<b>167,10</b>	2 68 240 030	0,067
63	17/17.6	50	10	<b>733 808 011</b>	<b>195,25</b>	2 68 240 030	0,159
75	17/17.6	65	10	<b>733 808 012</b>	<b>247,43</b>	2 68 240 030	0,219
90	17/17.6	80	10	<b>733 808 013</b>	<b>283,56</b>	2 68 240 030	0,314
110	17/17.6	100	10	<b>733 808 014</b>	<b>352,79</b>	2 68 240 030	0,465
140	17/17.6	125	10	<b>733 808 016</b>	<b>427,63</b>	2 68 240 024	0,862
160	17/17.6	150	10	<b>733 808 017</b>	<b>546,44</b>	2 68 240 024	1,176
225	17/17.6	200	10	<b>733 808 020</b>	<b>839,62</b>	2 68 240 024	2,484
280	17/17.6	250	10	<b>733 808 022</b>	<b>1.301,67</b>	2 68 240 024	2,230
315	17/17.6	300	10	<b>733 808 023</b>	<b>1.985,73</b>	2 68 240 024	2,450



d	D	D1	D2	L	L1	L2	e	r
(mm)	(mm)	(mm)	(mm)	(mm)	(mm)	(mm)	(mm)	(mm)
40	80	37	50	64	30	11	2,3	3
50	90	43	61	67	30	12	2,9	3
63	105	54	76	74	30	14	3,6	4
75	125	70	90	78	30	16	4,3	4
90	140	82	108	87	35	17	5,1	4
110	160	105	131	102	41	18	6,3	4
140	190	130	165	124	47	18	8,0	4
160	215	158	188	149	52	18	9,1	4
225	270	206	248	180	55	24	12,8	4
280	325	259	308	240	63	25	15,9	4
315	375	308	346	272	66	25	17,9	4



### Losflansch PP-V (Vollkunststoff)

#### Ausführung:

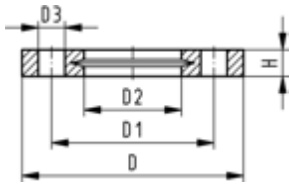
- Vollkunststoff Flansch PP-GF (30% glasfaserverstärkt)
- Metrisch: ISO 7005, EN 1092, ISO 9624
- ASME: ANSI/ASME B 16.5 class 150, ASTM D2024, BS 1560, BS EN 1759
- Mit V-Nut für eine gleichmäßige Kraftverteilung am Bund
- Mit integrierter Bolzenfixierung als Montagehilfe
- Anschlussmasse nach ISO 7005 PN 10, EN 1092 PN 10, DIN 2501 PN 10, BS 4504 PN 10
- UV-resistent. Verwendbar für Anwendungen im Freien
- Mit integrierter Bolzenfixierung als Montagehilfe
- Anschlussmasse nach: ANSI/ASME B 16.5 Klasse 150, ASTM D 4024, BS 1560, BS EN 1759
- **Lochkreis PN10**
- Für d25 - d50 und d90 Spezial Vorschweissbund ANSI verwenden
- Anschlussmasse nach ASME B16.5, ASTM D 4024, Lochkreis class 150

AL: Anzahl der Bohrungen

- 727701414, 727700417, 727700419: nur mit metrischen Bundbuchsen zulässig

d	d	DN	PN	Lochkreise	Standard	System
(mm)	(inch)	(mm)	(bar)			
20	¾	15	16	class 150	ASME	Muffe
25	¾	20	16	class 150	ASME	Muffe
32	1	25	16	class 150	ASME	Muffe
40		32	16	PN10	Metrisch	Stumpf/Muffe
40	1 ¼	32	16	class 150	ASME	Muffe
50		40	16	PN10	Metrisch	Stumpf/Muffe
50	1 ½	40	16	class 150	ASME	Muffe
63		50	16	PN10	Metrisch	Stumpf/Muffe
63	2	50	16	class 150	ASME	Muffe
75		65	16	PN10	Metrisch	Stumpf/Muffe
75	2 ½	65	16	class 150	ASME	Muffe
90		80	16	PN10	Metrisch	Muffe
90		80	16	PN10	Metrisch	Stumpf
90	3	80	16	class 150	ASME	Muffe
90	3	80	16	class 150	ASME	Stumpf
110		100	16	PN10	Metrisch	Muffe
110		100	16	PN10	Metrisch	Stumpf
110	4	100	16	class 150	ASME	Muffe
110	4	100	16	class 150	ASME	Stumpf
125		125	16	PN10	Metrisch	Stumpf
140		125	16	PN10	Metrisch	Muffe
140		125	16	PN10	Metrisch	Stumpf
160		150	16	PN10/class 150	Metrisch/ASME	Muffe
160	6	150	16	PN10/class 150	Metrisch/ASME	Stumpf
180		150	16	PN10	Metrisch	Stumpf
200	8	200	16	PN10/class 150	Metrisch/ASME	Stumpf
225		200	16	PN10/class 150	Metrisch/ASME	Muffe
225	8	200	16	PN10/class 150	Metrisch/ASME	Stumpf
250		250	10	PN10	Metrisch	Stumpf
250	10	250	10	class 150	ASME	Stumpf

Fortsetzung nächste Seite

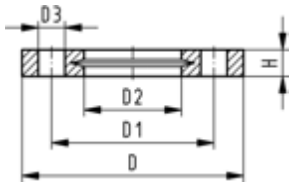


d (mm)	d (inch)	DN (mm)	PN (bar)	Lochkreise	Standard	System
280		250	10	PN10	Metrisch	Muffe
280		250	10	PN10	Metrisch	Stumpf
280	10	250	10	class 150	ASME	Muffe
280	10	250	10	class 150	ASME	Stumpf
315		300	10	PN10	Metrisch	Muffe
315		300	10	PN10	Metrisch	Stumpf
315	12	300	10	class 150	ASME	Muffe
315	12	300	10	class 150	ASME	Stumpf
355		350	10	PN10	Metrisch	Stumpf
400		400	10	PN10	Metrisch	Stumpf

Code	EUR	PF	SP	Gewicht (kg)
727 701 406	20,30	2 34 238 032	56	0,091
727 701 407	22,38	2 34 238 032	38	0,120
727 701 408	28,16	2 34 238 032	80	0,147
727 700 409	33,39	2 34 238 030	40	0,244
727 701 409	33,39	2 34 238 032	40	0,246
727 700 410	39,77	2 34 238 030	30	0,297
727 701 410	39,77	2 34 238 032	30	0,299
727 700 411	50,03	2 34 238 030	25	0,362
727 701 411	50,03	2 34 238 032	25	0,361
727 700 412	55,59	2 34 238 030	19	0,487
727 701 412	57,18	2 34 238 032	19	0,492
727 700 413	67,62	2 34 238 030	15	0,550
727 700 513	67,62	2 34 238 031	15	0,544
727 701 413	67,62	2 34 238 032	14	0,605
727 701 513	67,62	2 34 238 033	14	0,607
727 700 414	91,96	2 34 238 030	13	0,640
727 700 514	91,96	2 34 238 031	13	0,643
727 701 414	91,96	2 34 238 032	12	0,704
727 701 514	91,96	2 34 238 033	12	0,736
727 700 515	97,55	2 34 238 031	13	0,635
727 700 416	115,55	2 34 238 030	10	0,781
727 700 516	115,55	2 34 238 031	10	0,842
727 700 417	142,18	2 34 238 030		1,050
727 700 517	150,93	2 34 238 031		1,200
727 700 518	142,18	2 34 238 031		1,200
727 700 519	207,79	2 34 238 031		1,400
727 700 420	207,79	2 34 238 030		1,400
727 700 520	207,79	2 34 238 031		1,400
727 700 521	258,90	2 34 238 031		2,052
727 701 521	258,90	2 34 238 033	108	2,241
727 700 422	258,90	2 34 238 030		1,651
727 700 522	258,90	2 34 238 031		1,700
727 701 422	258,90	2 34 238 032		1,838
727 701 522	258,90	2 34 238 033		2,173
727 700 423	384,98	2 34 238 030		2,461
727 700 523	384,98	2 34 238 031		2,400
727 701 423	341,03	2 34 238 032		3,482
727 701 523	384,98	2 34 238 033		3,627
727 700 524	763,62	2 34 238 031		4,440
727 700 525	868,81	2 34 238 031		5,624

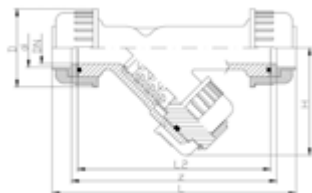
D (mm)	D1 (mm)	D2 (mm)	D3 (mm)	H max. (mm)	H (mm)	AL	SC	d (mm)
95	60	28	16	16	16	4	M12	
105	70	34	16	17	17	4	M12	
115	79	42	16	18	18	4	M12	
140	100	51	18	20	20	4	M16	
140	89	51	16	20	20	4	M16	
150	110	62	18	22	22	4	M16	

Fortsetzung nächste Seite



D	D1	D2	D3	H max.	H	AL	SC	d
(mm)	(mm)	(mm)	(mm)	(mm)	(mm)			(mm)
150	98	62	16	22	22	4	M16	
165	125	78	18	24	24	4	M16	
165	121	78	19	24	24	4	M16	
185	145	92	18	26	26	4	M16	
185	140	92	19	26	26	4	M16	
200	160	110	18	27	27	8	M16	
200	160	108	18	27	27	8	M16	
200	152	110	19	27	27	4	M16	
200	152	108	19	27	27	4	M16	
220	180	133	18	28	28	8	M16	
220	180	128	18	28	28	8	M16	
229	190	133	19	28	28	8	M16	
229	190	128	19	28	28	8	M16	
220	180	135	18	28	28	8	M16	
250	210	167	18	30	30	8	M16	
250	210	158	18	30	30	8	M16	
285	240	190	22	32	32	8	M20	
285	240	178	22	32	32	8	M20	160
285	240	188	22	32	32	8	M20	
340	295	235	22	34	34	8	M20	200
340	295	250	22	34	34	8	M20	
340	295	238	22	34	34	8	M20	225
395	350	288	22	38	38	12	M20	
406	362	288	26	38	38	12	M20	
395	350	310	22	38	38	12	M20	
395	350	294	22	38	38	12	M20	
406	362	310	26	38	38	12	M20	
406	362	294	26	38	38	12	M20	
445	400	348	22	42	42	12	M20	
445	400	338	22	42	42	12	M20	
483	432	348	26	42	42	12	M20	
483	432	338	26	42	42	12	M20	
515	460	376	22	46	46	16	M20	
574	515	430	26	50	50	16	M24	

# Schmutzfänger



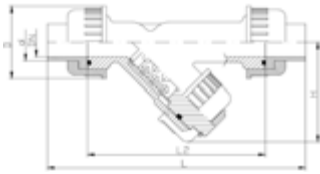
## PROGEF Standard Schmutzfänger Typ 305 Mit Schweissmuffen metrisch

### Ausführung:

- Material: PP-H
- Schützt Ventile, Pumpen usw. vor Verunreinigungen
- Leichte Demontage zur Reinigung des Siebkäfigs
- Siebrohr Lochdurchmesser 0.5 mm
- Leicht ein- und ausbaubar
- Baulänge nach EN 558

d (mm)	DN (mm)	PN (bar)	kv-Wert ( $\Delta p=1$ bar) (l/min)	EPDM Code	EUR	PF	SP
20	15	10	35	167 305 000	354,11	2 34 184 017	1
25	20	10	65	167 305 050	409,48	2 34 184 017	1
32	25	10	90	167 305 100	422,95	2 34 184 017	1
40	32	10	155	167 305 150	511,33	2 34 184 017	1
50	40	10	225	167 305 200	612,90	2 34 184 017	1
63	50	10	370	167 305 250	895,24	2 34 184 017	1

d (mm)	FKM Code	EUR	PF	SP	Gewicht (kg)	D (mm)	H (mm)	L (mm)	L2 (mm)	z (mm)
20	167 305 049	429,77	2 34 184 018	1	0,214	52	75	168	130	140
25	167 305 099	461,99	2 34 184 018	1	0,257	62	80	192	150	160
32	167 305 149	517,83	2 34 184 018	1	0,327	68	90	206	160	170
40	167 305 199	635,72	2 34 184 018	1	0,586	85	110	230	180	190
50	167 305 249	763,50	2 34 184 018	1	0,748	85	125	256	200	210
63	167 305 299	1.071,84	2 34 184 018	1	1,185	102	150	294	230	240



**PROGEF Standard Schmutzfänger Typ 305**  
**Mit Stumpfschweisstützen IR-Plus SDR11 metrisch**

**Ausführung:**

- Material: PP-H
- Schützt Ventile, Pumpen usw. vor Verunreinigungen
- Leichte Demontage zur Reinigung des Siebkäfigs
- Siebrohr Lochdurchmesser 0.5 mm
- Leicht ein- und ausbaubar
- Baulänge nach EN 558

d (mm)	DN (mm)	PN (bar)	kv-Wert ( $\Delta p=1$ bar) (l/min)	EPDM Code	EUR	PF
20	15	10	35	<b>167 305 300</b>	<b>354,11</b>	2 34 184 019
25	20	10	65	<b>167 305 350</b>	<b>387,16</b>	2 34 184 019
32	25	10	90	<b>167 305 400</b>	<b>422,95</b>	2 34 184 019
40	32	10	155	<b>167 305 450</b>	<b>511,33</b>	2 34 184 019
50	40	10	225	<b>167 305 500</b>	<b>612,90</b>	2 34 184 019
63	50	10	370	<b>167 305 550</b>	<b>895,24</b>	2 34 184 019

d (mm)	FKM Code	EUR	PF	Gewicht (kg)	D (mm)	H (mm)	L (mm)	L2 (mm)	e (mm)
20	<b>167 305 349</b>	<b>406,30</b>	2 34 184 020	0,219	52	75	238	130	1,9
25	<b>167 305 399</b>	<b>461,99</b>	2 34 184 020	0,268	62	80	264	150	2,3
32	<b>167 305 449</b>	<b>517,83</b>	2 34 184 020	0,354	68	90	280	160	3,0
40	<b>167 305 499</b>	<b>635,72</b>	2 34 184 020	0,623	85	110	306	180	3,7
50	<b>167 305 549</b>	<b>763,50</b>	2 34 184 020	0,816	85	125	332	200	4,6
63	<b>167 305 599</b>	<b>1.071,84</b>	2 34 184 020	1,295	102	150	368	230	5,8

# Druckreduzierventile

PF 3 39 A71 001

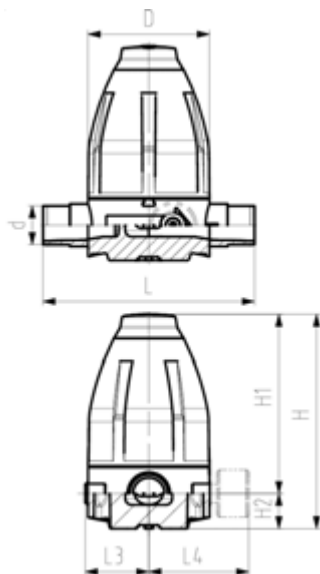
## PROGEF Standard Druckreduzierventil Typ 582 Mit Stumpfschweisstützen SDR11 metrisch Ohne Manometer



### Ausführung:

- PTFE / EPDM Membrane
- Integrierte Gewindebuchsen für die Befestigung der Armatur
- 0,5-9,0 bar (7-130 psi)

0,3-3,0 bar (4-44 psi) auf Anfrage  
Manometer auf Anfrage



d (mm)	DN (mm)	Zoll (inch)	PN (bar)	SDR	O-Ringe EPDM Code	EUR	Gewicht (kg)	SP	GP
20	15	½	10	11	<b>167 582 002</b>	<b>914,02</b>	0,560	1	6
25	20	¾	10	11	<b>167 582 003</b>	<b>1.048,44</b>	1,250	1	
32	25	1	10	11	<b>167 582 004</b>	<b>1.048,44</b>	1,250	1	
40	32	1 ¼	10	11	<b>167 582 005</b>	<b>1.387,15</b>	3,450	1	
50	40	1 ½	10	11	<b>167 582 006</b>	<b>1.387,15</b>	3,460	1	
63	50	2	10	11	<b>167 582 007</b>	<b>1.521,55</b>	3,520	1	

d (mm)	O-Ringe FKM Code	EUR	D (mm)	H (mm)	H1 (mm)	H2 (mm)	H3 (mm)	L (mm)	L3 (mm)	L5 (mm)	M
20	<b>167 582 012</b>	<b>958,83</b>	79	132	111	21	14	150	42	40	M6
25	<b>167 582 013</b>	<b>1.100,41</b>	100	177	148	29	14	190	53	46	M6
32	<b>167 582 014</b>	<b>1.100,41</b>	100	177	148	29	14	190	53	46	M6
40	<b>167 582 015</b>	<b>1.455,24</b>	147	251	207	44	21	240	76	65	M8
50	<b>167 582 016</b>	<b>1.455,24</b>	147	251	207	44	21	240	76	65	M8
63	<b>167 582 017</b>	<b>1.598,63</b>	147	251	207	44	21	260	76	65	M8

PF 3 39 A71 001

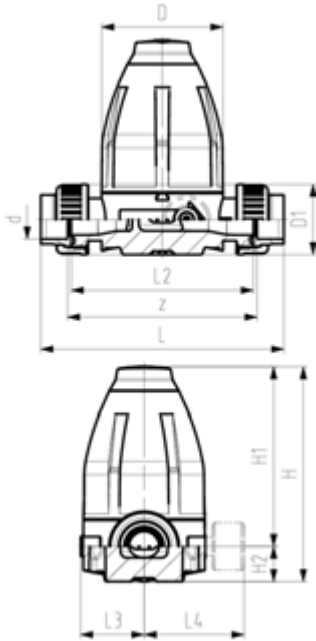
**PROGEF Standard Druckreduzierventil Typ 582**  
**Verschraubungen mit Schweissmuffen metrisch**  
**Ohne Manometer**



**Ausführung:**

- PTFE / EPDM Membrane
- Integrierte Gewindebuchsen für die Befestigung der Armatur
- 0,5-9,0 bar (7-130 psi)

0,3-3,0 bar (4-44 psi) auf Anfrage  
 Manometer auf Anfrage



d (mm)	DN (mm)	PN (bar)	O-Ringe EPDM Code	EUR	Gewicht (kg)	SP	O-Ringe FKM Code	EUR
20	15	10	167 582 102	1.005,39	0,600	1	167 582 112	1.055,62
25	20	10	167 582 103	1.154,20	1,300	1	167 582 113	1.211,52
32	25	10	167 582 104	1.154,20	1,320	1	167 582 114	1.211,52
40	32	10	167 582 105	1.525,16	3,530	1	167 582 115	1.602,23
50	40	10	167 582 106	1.525,16	3,650	1	167 582 116	1.602,23
63	50	10	167 582 107	1.673,90	3,800	1	167 582 117	1.758,14

d (mm)	D (mm)	D1 (mm)	H (mm)	H1 (mm)	H2 (mm)	H3 (mm)	L (mm)	L2 (mm)	L3 (mm)	L5 (mm)	M	z (mm)
20	79	48	132	111	21	12	158	120	42	40	M6	126
25	100	58	177	148	29	14	192	150	53	46	M6	156
32	100	65	177	148	29	14	196	150	53	46	M6	156
40	147	77	251	207	44	21	255	205	76	65	M8	211
50	147	84	251	207	44	21	261	205	76	65	M8	211
63	147	111	251	207	44	21	269	205	76	65	M8	211



PF 3 39 A71 001

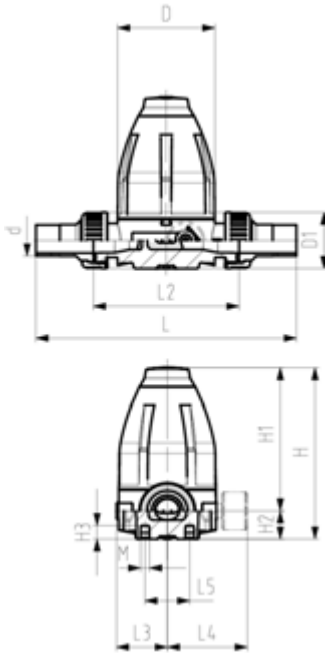
**PROGEF Standard Druckreduzierventil Typ 582**  
**Verschraubungen mit Stumpfschweisssutzen SDR11**  
**Metrisch ohne Manometer**



**Ausführung:**

- PTFE / EPDM Membrane
- Integrierte Gewindebuchsen für die Befestigung der Armatur
- 0,5-9,0 bar (7-130 psi)

0,3-3,0 bar (4-44 psi) auf Anfrage  
 Manometer auf Anfrage



d (mm)	DN (mm)	PN (bar)	SDR	O-Ringe EPDM Code	EUR	Gewicht (kg)	SP	GP	O-Ringe FKM Code	EUR
20	15	10	11	167 582 502	1.005,39	0,640	1	4	167 582 512	1.055,62
25	20	10	11	167 582 503	1.154,20	1,350	1		167 582 513	1.211,52
32	25	10	11	167 582 504	1.154,20	1,370	1		167 582 514	1.211,52
40	32	10	11	167 582 505	1.525,16	3,660	1		167 582 515	1.602,23
50	40	10	11	167 582 506	1.525,16	3,710	1		167 582 516	1.602,23
63	50	10	11	167 582 507	1.673,90	3,860	1		167 582 517	1.758,14

d (mm)	D (mm)	D1 (mm)	H (mm)	H1 (mm)	H2 (mm)	H3 (mm)	L (mm)	L2 (mm)	L3 (mm)	L5 (mm)	M	z (mm)
20	79	48	132	111	21	12	158	120	42	40	M6	126
25	100	58	177	148	29	14	192	150	53	46	M6	156
32	100	65	177	148	29	14	196	150	53	46	M6	156
40	147	77	251	207	44	21	255	205	76	65	M8	211
50	147	84	251	207	44	21	261	205	76	65	M8	211
63	147	111	251	207	44	21	269	205	76	65	M8	211

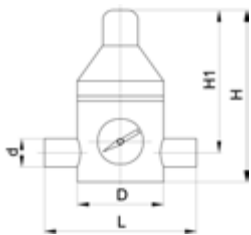
PF 3 58 458 002

**PROGEF Standard Druckreduzierventil TypV82**  
**Mit Stumpfschweisssutzen IR metrisch**



**Ausführung:**

- Material: PP-H



d (mm)	PN (bar)	DN (mm)	EPDM Code	EUR	Gewicht (kg)
75	6	65	199 041 417	3.129,86	7,910
90	6	80	199 041 418	8.089,51	12,910
110	4	100	199 041 419	10.552,30	23,300

d (mm)	D (mm)	H (mm)	H1 (mm)	L (mm)	closest inch (inch)	Druckbe- reich (bar)	PN
75	200	350	250	300	2 ½	0,5 - 5,0	6
90	250	425	305	360	3	0,5 - 5,0	6
110	300	495	345	420	4	1,0 - 3,0	4

PF 3 58 458 002

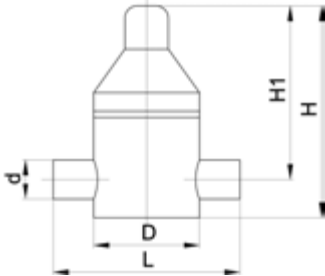
**PROGEF Standard Druckreduzierventil Typ V86  
Mit Stumpfschweisstutzen IR metrisch**



**Ausführung:**

- Material: PP-H

d (mm)	DN (mm)	PN (bar)	EPDM Code	EUR	SP	Gewicht (kg)
75	65	6	<b>199 041 471</b>	<b>3.245,03</b>	1	5,900
90	80	6	<b>199 041 473</b>	<b>Auf Anfrage</b>	1	12,900
110	100	4	<b>199 041 474</b>	<b>4.958,07</b>	1	14,500

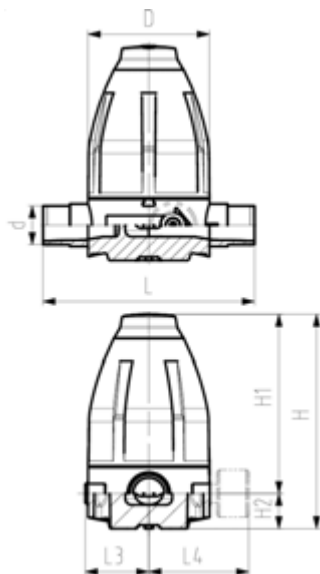


d (mm)	DN (mm)	PTFE Code	EUR	SP	Gewicht (kg)
75	65	<b>199 041 476</b>	<b>2.658,59</b>	1	5,900
90	80	<b>199 041 478</b>	<b>5.559,04</b>	1	12,900
110	100	<b>199 041 479</b>	<b>8.420,36</b>	1	14,500

d (mm)	DN (mm)	D (mm)	H (mm)	H1 (mm)	L (mm)	closest inch (inch)	Druckbe- reich (bar)	PN
75	65	180	275	230	284	2 ½	0,5 - 5,0	6
90	80	250	410	320	360	3	0,5 - 5,0	6
110	100	250	485	415	380	4	1,0 - 3,0	4

# Druckhalteventile

PF 3 39 A71 002



**PROGEF Standard**  
**Druckhalteventil Typ 586**  
**Mit Stumpfschweisstützen SDR11 metrisch**  
**Ohne Manometer**

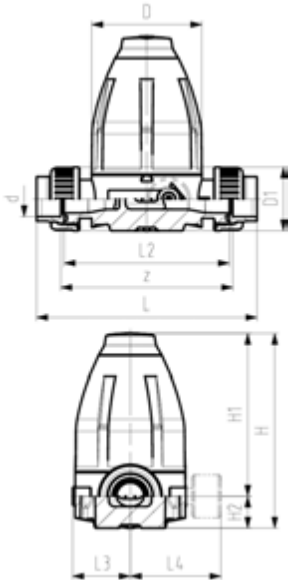
**Ausführung:**

- PTFE / EPDM Membrane
  - Integrierte Gewindebuchsen für die Befestigung der Armatur
  - 0,5-9,0 bar (7-130 psi)
- 0,3-3,0 bar (4-44 psi) auf Anfrage  
 Manometer auf Anfrage

d	DN	Zoll	PN	SDR	EPDM Code	EUR	Gewicht (kg)	SP	GP	O-Ringe FKM Code	EUR
(mm)	(mm)	(inch)	(bar)								
20	15	½	10	11	167 586 002	509,87	0,550	1	10	167 586 012	535,49
25	20	¾	10	11	167 586 003	585,52	1,260	1		167 586 013	614,72
32	25	1	10	11	167 586 004	585,52	1,260	1		167 586 014	614,72
40	32	1 ¼	10	11	167 586 005	786,95	3,460	1		167 586 015	826,18
50	40	1 ½	10	11	167 586 006	786,95	3,470	1		167 586 016	826,18
63	50	2	10	11	167 586 007	942,68	3,540	1		167 586 017	992,86

d	D	H	H1	H2	H3	L	L3	L5	M
(mm)	(mm)	(mm)	(mm)	(mm)	(mm)	(mm)	(mm)	(mm)	
20	79	132	111	21	14	150	42	40	M6
25	100	177	148	29	14	190	53	46	M6
32	100	177	148	29	14	190	53	46	M6
40	147	251	207	44	21	240	76	65	M8
50	147	251	207	44	21	240	76	65	M8
63	147	251	207	44	21	260	76	65	M8

PF 3 39 A71 002



**PROGEF Standard**  
**Druckhalteventil Typ 586**  
**Verschraubungen mit Schweissmuffen metrisch**  
**Ohne Manometer**

**Ausführung:**

- PTFE / EPDM Membrane
  - Integrierte Gewindebuchsen für die Befestigung der Armatur
  - 0,5-9,0 bar (7-130 psi)
- 0,3-3,0 bar (4-44 psi) auf Anfrage  
 Manometer auf Anfrage

d (mm)	DN (mm)	PN (bar)	O-Ringe EPDM Code	EUR	Gewicht (kg)	SP	GP	O-Ringe FKM Code	EUR
20	15	10	<b>167 586 102</b>	<b>560,97</b>	0,635	1	6	<b>167 586 112</b>	<b>588,92</b>
25	20	10	<b>167 586 103</b>	<b>643,92</b>	1,310	1		<b>167 586 113</b>	<b>677,44</b>
32	25	10	<b>167 586 104</b>	<b>643,92</b>	1,330	1		<b>167 586 114</b>	<b>677,44</b>
40	32	10	<b>167 586 105</b>	<b>865,63</b>	3,610	1		<b>167 586 115</b>	<b>910,41</b>
50	40	10	<b>167 586 106</b>	<b>865,63</b>	3,660	1		<b>167 586 116</b>	<b>910,41</b>
63	50	10	<b>167 586 107</b>	<b>1.035,89</b>	3,810	1		<b>167 586 117</b>	<b>1.089,66</b>

d (mm)	DN (mm)	D (mm)	D1 (mm)	H (mm)	H1 (mm)	H2 (mm)	H3 (mm)	L (mm)	L2 (mm)	L3 (mm)	L5 (mm)	M	z (mm)
20	15	79	48	132	111	21	12	158	120	42	40	M6	126
25	20	100	58	177	148	29	14	192	150	53	46	M6	156
32	25	100	65	177	148	29	14	196	150	53	46	M6	156
40	32	147	77	251	207	44	21	255	205	76	65	M8	211
50	40	147	84	251	207	44	21	261	205	76	65	M8	211
63	50	147	111	251	207	44	21	269	205	76	65	M8	211

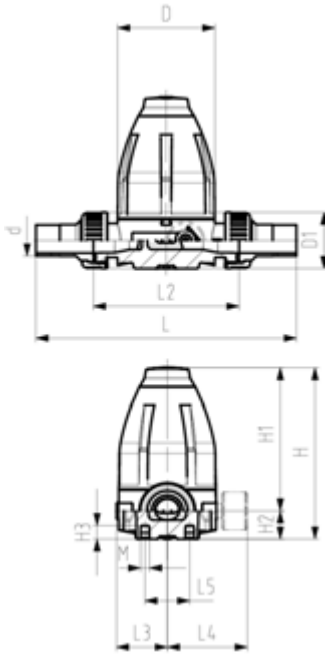
**PROGEF Standard Druckhalteventil Typ 586**  
**Verschraubungen mit Stumpfschweisstützen SDR11 metrisch**  
**Ohne Manometer**



**Ausführung:**

- PTFE / EPDM Membrane
- Integrierte Gewindebuchsen für die Befestigung der Armatur
- 0,5-9,0 bar (7-130 psi)

0,3-3,0 bar (4-44 psi) auf Anfrage  
 Manometer auf Anfrage



d (mm)	DN (mm)	Zoll (inch)	PN (bar)	SDR	O-Ringe EPDM Code	EUR	Gewicht (kg)	SP	O-Ringe FKM Code	EUR
20	15	½	10	11	167 586 502	560,97	0,630	1	167 586 512	588,92
25	20	¾	10	11	167 586 503	643,92	1,350	1	167 586 513	677,44
32	25	1	10	11	167 586 504	643,92	1,370	1	167 586 514	677,44
40	32	1 ¼	10	11	167 586 505	865,63	3,650	1	167 586 515	910,41
50	40	1 ½	10	11	167 586 506	865,63	3,700	1	167 586 516	910,41
63	50	2	10	11	167 586 507	1.035,89	3,850	1	167 586 517	1.089,66

d (mm)	D (mm)	D1 (mm)	H (mm)	H1 (mm)	H2 (mm)	H3 (mm)	L (mm)	L2 (mm)	L3 (mm)	L5 (mm)	M	z (mm)
20	79	48	132	111	21	12	228	120	42	40	M6	126
25	100	58	177	148	29	14	264	150	53	46	M6	156
32	100	65	177	148	29	14	270	150	53	46	M6	156
40	147	77	251	207	44	21	331	205	76	65	M8	211
50	147	84	251	207	44	21	337	205	76	65	M8	211
63	147	111	251	207	44	21	343	205	76	65	M8	211

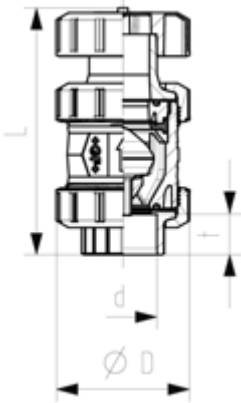
# Be- und Entlüfter

PF 2 34 989 311

## PROGEF Standard Be- und Entlüfter Typ 591 Mit Schweissmuffen metrisch

### Ausführung:

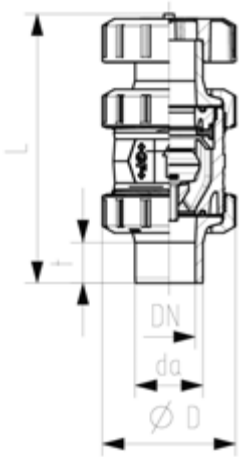
- Material: PP-H
- Inklusive Schutzkappe aus PP-GF bis DN50, ab DN65-100 aus POM
- Schwimmer aus PP-H
- Leicht ein- und ausbaubar
- Kompakte Baulänge



d (mm)	DN (mm)	PN (bar)	EPDM Code	EUR	SP	FKM Code	EUR	SP	Gewicht (kg)
16	10	10	167 591 001	227,40	1	167 591 011	272,59	1	0,097
20	15	10	167 591 002	227,40	1	167 591 012	272,59	1	0,097
25	20	10	167 591 003	281,60	1	167 591 013	337,63	1	0,203
32	25	10	167 591 004	356,06	1	167 591 014	427,45	1	0,224
40	32	10	167 591 005	424,03	1	167 591 015	508,26	1	0,392
50	40	10	167 591 006	599,71	1	167 591 016	719,93	1	0,549
63	50	10	167 591 007	880,06	1	167 591 017	1.057,40	1	0,986
75	65	10	167 591 008	1.408,03	1	167 591 018	1.690,01	1	2,310
90	80	10	167 591 009	1.760,49	1	167 591 019	2.112,95	1	3,580
110	100	10	167 591 010	2.112,95	1	167 591 020	2.534,11	1	5,930

d (mm)	D (mm)	L (mm)	t (mm)
16	50	126	14
20	50	127	15
25	58	142	16
32	68	153	18
40	84	171	19
50	97	190	21
63	124	219	28
75	166	256	29
90	200	275	33
110	238	318	39

**PROGEF Standard Be- und Entlüfter Typ 591  
Mit Muffenschweisstützen metrisch**



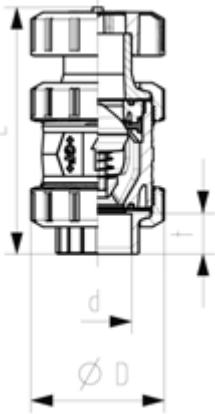
**Ausführung:**

- Material: PP-H
- Inklusive Schutzkappe aus PP-GF bis DN50, ab DN65-100 aus POM
- Schwimmer aus PP-H
- Leicht ein- und ausbaubar
- Kompakte Baulänge

d (mm)	DN (mm)	PN (bar)	EPDM Code	EUR	SP	FKM Code	EUR	SP	Gewicht (kg)
16	10	10	167 591 041	227,40	1	167 591 051	272,59	1	0,097
20	15	10	167 591 042	227,40	1	167 591 052	272,59	1	0,107
25	20	10	167 591 043	281,60	1	167 591 053	337,63	1	0,213
32	25	10	167 591 044	356,06	1	167 591 054	427,45	1	0,234
40	32	10	167 591 045	424,03	1	167 591 055	508,26	1	0,402
50	40	10	167 591 046	599,71	1	167 591 056	719,93	1	0,579
63	50	10	167 591 047	880,06	1	167 591 057	1.057,40	1	1,056
75	65	10	167 591 048	1.408,03	1	167 591 058	1.690,01	1	2,370
90	80	10	167 591 049	1.760,49	1	167 591 059	2.112,95	1	3,750
110	100	10	167 591 050	2.112,95	1	167 591 060	2.534,11	1	5,980

d (mm)	DN (mm)	D (mm)	L (mm)	t (mm)
16	10	50	135	13
20	15	50	140	14
25	20	58	157	16
32	25	68	168	18
40	32	84	189	20
50	40	97	211	23
63	50	124	245	27
75	65	166	280	48
90	80	200	296	49
110	100	238	336	54

**PROGEF Standard Belüfter Typ 595  
Mit Schweissmuffen metrisch**



**Ausführung:**

- Material: PP-H
- Inklusive Schutzkappe aus PP-GF bis DN50, ab DN65-100 aus POM
- Feder HALAR beschichtet
- Feder in anderen Wekstoffen verfügbar, siehe Ersatzteile
- Leicht ein- und ausbaubar
- Kompakte Baulänge

d (mm)	DN (mm)	PN (bar)	EPDM Code	EUR	SP	FKM Code	EUR	SP	Gewicht (kg)
16	10	10	167 595 001	261,91	1	167 595 011	307,65	1	0,097
20	15	10	167 595 002	261,91	1	167 595 012	307,65	1	0,097
25	20	10	167 595 003	327,53	1	167 595 013	383,55	1	0,203
32	25	10	167 595 004	413,73	1	167 595 014	484,24	1	0,224
40	32	10	167 595 005	492,37	1	167 595 015	577,12	1	0,392
50	40	10	167 595 006	706,37	1	167 595 016	826,55	1	0,549
63	50	10	167 595 007	1.033,90	1	167 595 017	1.209,22	1	0,986
75	65	10	167 595 008	1.650,24	1	167 595 018	1.932,20	1	2,310
90	80	10	167 595 009	2.062,35	1	167 595 019	2.414,81	1	3,580
110	100	10	167 595 010	2.474,44	1	167 595 020	2.895,59	1	5,930

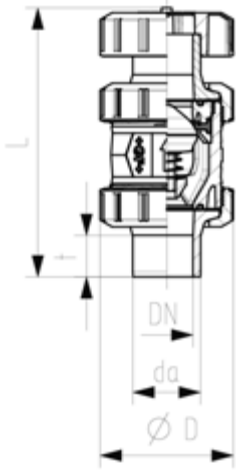
d (mm)	DN (mm)	D (mm)	L (mm)	t (mm)
16	10	50	126	14
20	15	50	127	15
25	20	58	142	16
32	25	68	153	18
40	32	84	171	19
50	40	97	190	21
63	50	124	219	28
75	65	166	256	29
90	80	200	275	33
110	100	238	318	39



**PROGEF Standard Belüfter Typ 595  
Mit Muffenschweisstützen metrisch**

**Ausführung:**

- Material: PP-H
- Inklusive Schutzkappe aus PP-GF bis DN50, ab DN65-100 aus POM
- Feder HALAR beschichtet
- Feder in anderen Wekstoffen verfügbar, siehe Ersatzteile
- Leicht ein- und ausbaubar
- Kompakte Baulänge



d (mm)	DN (mm)	PN (bar)	EPDM Code	EUR	SP	FKM Code	EUR	SP	Gewicht (kg)
16	10	10	167 595 041	261,91	1	167 595 051	307,65	1	0,097
20	15	10	167 595 042	261,91	1	167 595 052	307,65	1	0,107
25	20	10	167 595 043	327,53	1	167 595 053	383,55	1	0,213
32	25	10	167 595 044	413,73	1	167 595 054	484,24	1	0,234
40	32	10	167 595 045	492,37	1	167 595 055	577,12	1	0,402
50	40	10	167 595 046	706,37	1	167 595 056	826,55	1	0,579
63	50	10	167 595 047	1.033,90	1	167 595 057	1.209,22	1	1,056
75	65	10	167 595 048	1.650,24	1	167 595 058	1.932,20	1	2,370
90	80	10	167 595 049	2.062,35	1	167 595 059	2.414,81	1	3,750
110	100	10	167 595 050	2.474,44	1	167 595 060	2.895,59	1	5,980

d (mm)	DN (mm)	D (mm)	L (mm)	t (mm)
16	10	50	135	13
20	15	50	140	14
25	20	58	157	16
32	25	68	168	18
40	32	84	189	20
50	40	97	211	23
63	50	124	245	27
75	65	166	280	48
90	80	200	296	49
110	100	238	336	54

# Membrandruckmittler Z500/501

PF 3 58 458 001

## PROGEF Standard Membrandruckmittler Z500/501

### Ausführung:

- Material: PP-H

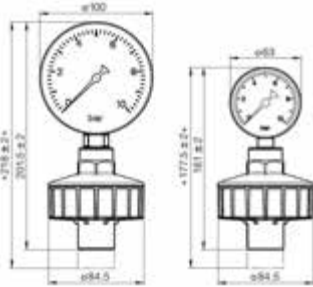
Z500 mit Manometer, Z501 ohne Manometer

Anschlussstutzen mit Innengewinde: d25 mit G1/4" und d32 mit G1/2"



d (mm)	D (mm)	Typ	Manometer	PTFE Code	EUR	SP	Gewicht (kg)
25	63	501	Nein	199 042 100	305,60	1	0,108
32	100	501	Nein	199 042 101	305,60	1	0,183
25	63	500	Ja	199 042 110	392,56	1	0,250
32	100	500	Ja	199 042 111	444,48	1	0,542
25	63	500	Ja	199 042 120	546,47	1	0,400
25	63	500	Ja	199 042 130	392,56	1	0,250
32	100	500	Ja	199 042 131	444,48	1	0,573
32	63	500	Ja	199 042 140	546,47	1	0,400

d (mm)	Material	Manome- ter-Anschluss (inch)	Druckbereich (bar)
25		G 1/4"	
32		G 1/2"	
25	Messing	G 1/4"	0 - 10
32	Messing	G 1/2"	0 - 10
25	Edelstahl 1.4301 V2A	G 1/4"	0 - 10
25	Messing	G 1/4"	0 - 6
32	Messing	G 1/2"	0 - 6
32	Edelstahl 1.4301 V2A	G 1/2"	0 - 6



# Wasserstrahlpumpe P20

PF 3 58 458 004

## PROGEF Standard Wasserstrahlpumpe Typ P20

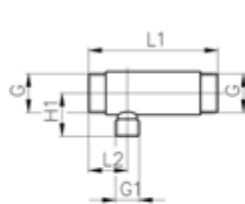


### Ausführung:

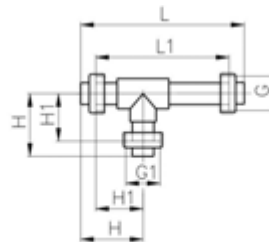
- Material: PP-H
- DN 10-20: BSP-Aussengewinde und Schweissmuffen metrisch
- DN 25-50: Schweissmuffen metrisch
- DN 65-80: Schweissstutzen metrisch

d (mm)	DN (mm)	PN (bar)	EPDM Code	EUR	SP	Gewicht (kg)
16	10	10	199 041 129	168,99		0,102
20	15	10	199 041 130	210,22		0,175
25	20	10	199 041 131	276,01		0,295
32	25	10	199 041 132	306,10		0,400
40	32	10	199 041 133	344,46		0,604
50	40	10	199 041 134	434,26		0,943
63	50	10	199 041 135	541,44		1,930
75	65	10	199 041 136	1.354,91		1,603
90	80	10	199 041 137	1.639,86	1	2,570

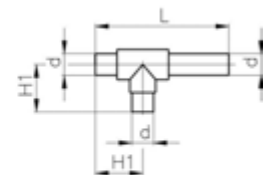
d (mm)	H (mm)	H1 (mm)	L (mm)	L1 (mm)	L2 (mm)	G (inch)	G1 (inch)
16		35		110	40	R ¾	R ¾
20		35		125	40	R 1	R ¾
25		45		145	45	R 1 ¼	R ¾
32	96	71	245	195		R 1 ½	R 1 ½
40	116	87	297	239		R 2	R 2
50	139	105	369	301		R 2 ¼	R 2 ¼
63	169	128	433	351		R 2 ¾	R 2 ¾
75		115	388			R 1	
90		149	465			R 2 ¾	



DN 10 - 20



DN 25 - 50



DN 65 - 80

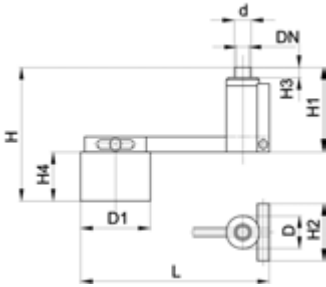
# Schwimmerventil V140



## PROGEF Standard Schwimmerventil Typ V140 Mit Schweissstutzen metrisch

### Ausführung:

- Material: PP-H
- Hebelübersetzung 1:10



d (mm)	DN (mm)	PN (bar)	EPDM Code	EUR	PF	SP	Gewicht (kg)
16	10	6	199 041 165	Auf Anfrage	3 58 458 003	0	1,500
20	15	6	199 041 166	733,38	3 58 458 004		0,611
25	20	6	199 041 167	797,38	3 58 458 003		0,720
32	25	6	199 041 168	969,60	3 58 458 003		0,400
40	32	6	199 041 169	1.437,32	3 58 458 003		3,045
50	40	6	199 041 170	2.111,18	3 58 458 003		1,700
63	50	6	199 041 171	2.571,79	3 58 458 004		2,000
75	65	6	199 041 172	Auf Anfrage	3 58 458 003	0	7,400
90	80	6	199 041 173	Auf Anfrage	3 58 458 003	0	8,200

d (mm)	FKM Code	EUR	PF	SP	Gewicht (kg)
16	199 041 174	Auf Anfrage	3 58 458 003	0	0,460
20	199 041 175	Auf Anfrage	3 58 458 003	0	0,500
25	199 041 176	Auf Anfrage	3 58 458 003	0	1,382
32	199 041 177	Auf Anfrage	3 58 458 003	0	2,140
40	199 041 178	Auf Anfrage	3 58 458 003	0	3,250
50	199 041 179	Auf Anfrage	3 58 458 003	0	4,400
63	199 041 180	Auf Anfrage	3 58 458 003	0	5,800
75	199 041 181	Auf Anfrage	3 58 458 003	0	7,400
90	199 041 182	Auf Anfrage	3 58 458 003	0	8,200

d (mm)	D (mm)	D1 (mm)	H (mm)	H1 (mm)	H2 (mm)	H3 (mm)	H4 (mm)	L (mm)
16	45	125	270	120	80	14	130	380
20	45	125	270	120	80	16	130	380
25	65	200	340	160	110	19	170	530
32	65	200	345	165	110	22	170	530
40	90	225	440	210	130	26	210	720
50	90	225	445	215	130	31	210	720
63	130	315	595	255	160	38	290	975
75	130	315	600	260	160	44	290	975
90	150	355	640	290	180	51	340	1140

# Schwebekörper Durchflussmesser Typ 335, Typ 350

## Schwebekörper Durchflussmesser Typ 335

### Schwebekörper-Durchflussmesser Typ 335 Schwebekörper in PVDF ohne Magnet Mit Klebemuffen PVC-U metrisch

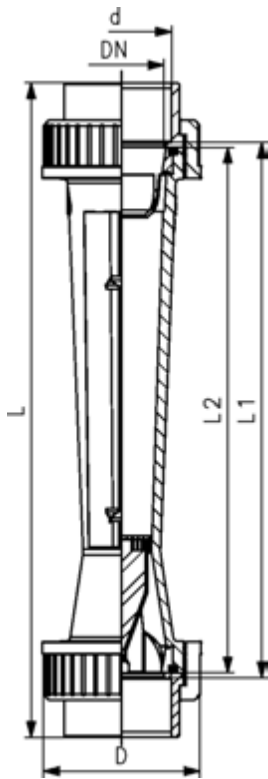


#### Ausführung:

- Standardausführung Führungsstange in PVDF mit V4A Edelstahlkern für DN50 und DN65

#### Option:

- 4-20 mA Sensor
- Grenzwertkontakte
- Sonderskalen für verschiedene Medien
- Überwurfmuttern und Anschlusssteile in anderen Materialien auf Anfrage

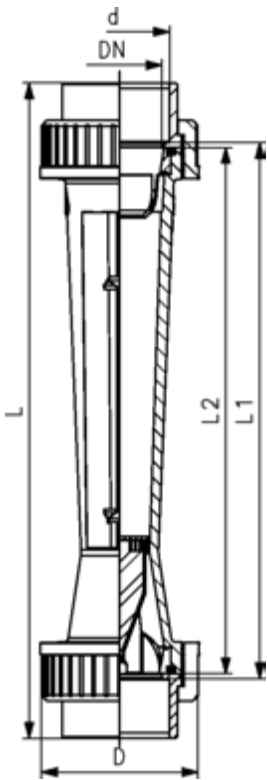


Messbereich (L/h)	d (mm)	DN (mm)	PVC-U transp. Code	EUR	PF	Gewicht (kg)
50 - 500	32	25	199 335 000	203,77	3 48 227 008	0,564
100 - 1000	32	25	199 335 001	203,77	3 48 227 008	0,473
150 - 1500	40	32	199 335 002	242,12	3 48 227 008	0,626
250 - 2500	40	32	199 335 003	242,12	3 48 227 008	0,706
200 - 2000	50	40	199 335 004	274,38	3 48 227 008	0,972
300 - 3000	50	40	199 335 005	274,38	3 48 227 008	0,952
600 - 6000	50	40	199 335 006	274,38	3 48 227 008	1,019
600 - 6000	63	50	199 335 007	436,79	3 48 227 008	1,357
1000 - 10000	63	50	199 335 008	436,79	3 48 227 008	1,299
1500 - 15000	63	50	199 335 009	436,79	3 48 227 008	1,301
2000 - 20000	75	65	199 335 010	685,88	3 48 227 008	2,513
3000 - 30000	75	65	199 335 011	685,88	3 48 227 008	2,442
8000 - 60000	75	65	199 335 012	685,88	3 48 227 008	2,293

Messbereich (L/h)	d (mm)	DN (mm)	Polyamid Code	EUR	PF	Gewicht (kg)
50 - 500	32	25	199 335 020	253,76	3 48 227 001	0,522
100 - 1000	32	25	199 335 021	253,76	3 48 227 001	0,423
150 - 1500	40	32	199 335 022	290,68	3 48 227 001	0,567
250 - 2500	40	32	199 335 023	290,68	3 48 227 001	0,620
200 - 2000	50	40	199 335 024	342,33	3 48 227 001	0,885
300 - 3000	50	40	199 335 025	342,33	3 48 227 001	0,874
600 - 6000	50	40	199 335 026	342,33	3 48 227 001	0,840
600 - 6000	63	50	199 335 027	545,90	3 48 227 001	1,381
1000 - 10000	63	50	199 335 028	545,90	3 48 227 001	1,196
1500 - 15000	63	50	199 335 029	545,90	3 48 227 001	1,355
2000 - 20000	75	65	199 335 030	856,86	3 48 227 001	2,536
3000 - 30000	75	65	199 335 031	856,86	3 48 227 001	2,286
8000 - 60000	75	65	199 335 032	856,86	3 48 227 001	2,333

Messbereich (L/h)	d (mm)	DN (mm)	Polysulfon Code	EUR	PF	Gewicht (kg)
50 - 500	32	25	199 335 040	270,24	3 48 227 002	0,464
100 - 1000	32	25	199 335 041	270,24	3 48 227 002	0,528
150 - 1500	40	32	199 335 042	323,14	3 48 227 002	0,698
250 - 2500	40	32	199 335 043	323,14	3 48 227 002	0,561
200 - 2000	50	40	199 335 044	374,95	3 48 227 002	1,057
300 - 3000	50	40	199 335 045	374,95	3 48 227 002	1,038
600 - 6000	50	40	199 335 046	374,95	3 48 227 002	0,991
600 - 6000	63	50	199 335 047	585,52	3 48 227 002	1,307
1000 - 10000	63	50	199 335 048	585,52	3 48 227 002	1,252

Fortsetzung nächste Seite



Messbereich (l/h)	d (mm)	DN (mm)	Polysulfon Code	EUR	PF	Gewicht (kg)
1500 - 15000	63	50	<b>199 335 049</b>	<b>585,52</b>	3 48 227 002	1,302
2000 - 20000	75	65	<b>199 335 050</b>	<b>910,41</b>	3 48 227 002	2,639
3000 - 30000	75	65	<b>199 335 051</b>	<b>910,41</b>	3 48 227 002	2,572
8000 - 60000	75	65	<b>199 335 052</b>	<b>910,41</b>	3 48 227 002	2,432

Messbereich (l/h)	d (mm)	DN (mm)	D (mm)	L (mm)	L1 (mm)	L2 (mm)	G (inch)
50 - 500	32	25	58	385	341	335	1 ½
100 - 1000	32	25	58	385	341	335	1 ½
150 - 1500	40	32	72	393	341	335	2
250 - 2500	40	32	72	393	341	335	2
200 - 2000	50	40	83	403	341	335	2 ¼
300 - 3000	50	40	83	403	341	335	2 ¼
600 - 6000	50	40	83	403	341	335	2 ¼
600 - 6000	63	50	101	417	341	335	2 ¾
1000 - 10000	63	50	101	417	341	335	2 ¾
1500 - 15000	63	50	101	417	341	335	2 ¾
2000 - 20000	75	65	135	429	341	335	3 ½
3000 - 30000	75	65	135	429	341	335	3 ½
8000 - 60000	75	65	135	429	341	335	3 ½

**Schwabekörper-Durchflussmesser Typ 335**  
**Schwabekörper in PVDF mit Magnet**  
**Mit Klebemuffen PVC-U metrisch**

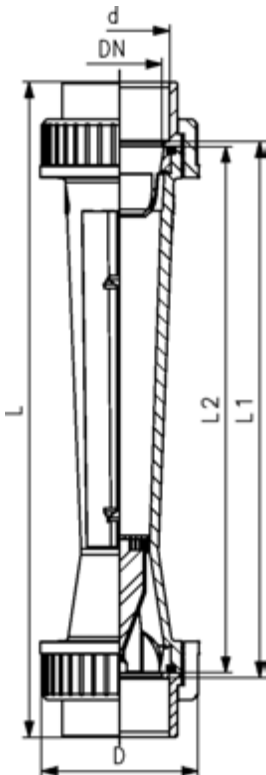


**Ausführung:**

- Standardausführung Führungsstange in PVDF mit V4A Edelstahlkern für DN50 und DN65

**Option:**

- 4-20 mA Sensor
- Grenzwertkontakte
- Sonderskalen für verschiedene Medien
- Überwurfmutter und Anschlusssteile in anderen Materialien auf Anfrage

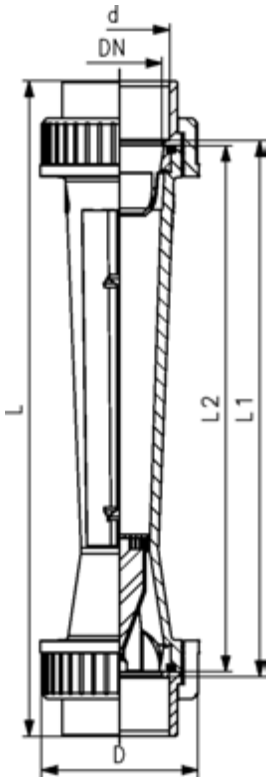


Messbereich (l/h)	d (mm)	DN (mm)	PVC-U transp. Code	EUR	PF	Gewicht (kg)
50 - 500	32	25	199 335 100	287,83	3 48 227 008	0,469
100 - 1000	32	25	199 335 101	287,83	3 48 227 008	0,547
150 - 1500	40	32	199 335 102	340,70	3 48 227 008	0,630
250 - 2500	40	32	199 335 103	340,70	3 48 227 008	0,714
200 - 2000	50	40	199 335 104	405,76	3 48 227 008	0,973
300 - 3000	50	40	199 335 105	405,76	3 48 227 008	0,952
600 - 6000	50	40	199 335 106	405,76	3 48 227 008	1,024
600 - 6000	63	50	199 335 107	650,59	3 48 227 008	1,342
1000 - 10000	63	50	199 335 108	650,59	3 48 227 008	1,303
1500 - 15000	63	50	199 335 109	650,59	3 48 227 008	1,297
2000 - 20000	75	65	199 335 110	827,27	3 48 227 008	2,508
3000 - 30000	75	65	199 335 111	827,27	3 48 227 008	2,477
8000 - 60000	75	65	199 335 112	827,27	3 48 227 008	2,294

Messbereich (l/h)	d (mm)	DN (mm)	Polyamid Code	EUR	PF	Gewicht (kg)
50 - 500	32	25	199 335 120	360,06	3 48 227 001	0,434
100 - 1000	32	25	199 335 121	360,06	3 48 227 001	0,423
150 - 1500	40	32	199 335 122	414,71	3 48 227 001	0,568
250 - 2500	40	32	199 335 123	414,71	3 48 227 001	0,547
200 - 2000	50	40	199 335 124	505,95	3 48 227 001	0,887
300 - 3000	50	40	199 335 125	505,95	3 48 227 001	0,874
600 - 6000	50	40	199 335 126	505,95	3 48 227 001	0,836
600 - 6000	63	50	199 335 127	650,59	3 48 227 001	1,240
1000 - 10000	63	50	199 335 128	650,59	3 48 227 001	1,190
1500 - 15000	63	50	199 335 129	650,59	3 48 227 001	1,351
2000 - 20000	75	65	199 335 130	827,27	3 48 227 001	2,378
3000 - 30000	75	65	199 335 131	827,27	3 48 227 001	2,472
8000 - 60000	75	65	199 335 132	827,27	3 48 227 001	2,150

Messbereich (l/h)	d (mm)	DN (mm)	Polysulfon Code	EUR	PF	Gewicht (kg)
50 - 500	32	25	199 335 140	390,86	3 48 227 002	0,466
100 - 1000	32	25	199 335 141	390,86	3 48 227 002	0,452
150 - 1500	40	32	199 335 142	472,07	3 48 227 002	0,604
250 - 2500	40	32	199 335 143	472,07	3 48 227 002	0,585
200 - 2000	50	40	199 335 144	561,86	3 48 227 002	0,944
300 - 3000	50	40	199 335 145	561,86	3 48 227 002	1,035
600 - 6000	50	40	199 335 146	561,86	3 48 227 002	0,881
600 - 6000	63	50	199 335 147	957,05	3 48 227 002	1,360
1000 - 10000	63	50	199 335 148	957,05	3 48 227 002	1,248
1500 - 15000	63	50	199 335 149	957,05	3 48 227 002	1,409
2000 - 20000	75	65	199 335 150	1.109,37	3 48 227 002	2,441
3000 - 30000	75	65	199 335 151	1.109,37	3 48 227 002	2,377
8000 - 60000	75	65	199 335 152	1.109,37	3 48 227 002	2,150

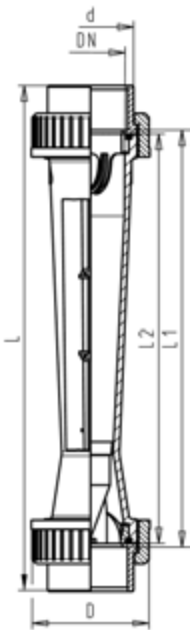
Fortsetzung nächste Seite



Messbereich (l/h)	d (mm)	DN (mm)	D (mm)	L (mm)	L1 (mm)	L2 (mm)	G (inch)
50 - 500	32	25	58	385	341	335	1 ½
100 - 1000	32	25	58	385	341	335	1 ½
150 - 1500	40	32	72	393	341	335	2
250 - 2500	40	32	72	393	341	335	2
200 - 2000	50	40	83	403	341	335	2 ¼
300 - 3000	50	40	83	403	341	335	2 ¼
600 - 6000	50	40	83	403	341	335	2 ¼
600 - 6000	63	50	101	417	341	335	2 ¾
1000 - 10000	63	50	101	417	341	335	2 ¾
1500 - 15000	63	50	101	417	341	335	2 ¾
2000 - 20000	75	65	135	429	341	335	3 ½
3000 - 30000	75	65	135	429	341	335	3 ½
8000 - 60000	75	65	135	429	341	335	3 ½

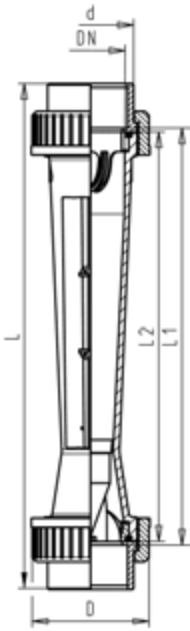


**Schwabekörper-Durchflussmesser Typ 335**  
**Schwabekörper in PVDF ohne Magnet**  
**Mit PP-H IR-Stutzen**



Messbereich (L/h)	d (mm)	DN (mm)	Messrohr in PVC-U transp. O- Ringe in EPDM Code	EUR	L2 (mm)	L (mm)	D (mm)	L1 (mm)	G (inch)
50 - 500	32	25	<b>800 046 010</b>	<b>269,73</b>	335	385	58	341	1 ½
100 - 1000	32	25	<b>800 046 011</b>	<b>269,73</b>	335	385	58	341	1 ½
150 - 1500	40	32	<b>800 046 012</b>	<b>417,50</b>	335	393	72	341	2
250 - 2500	40	32	<b>800 046 013</b>	<b>332,82</b>	335	393	72	341	2
200 - 2000	50	40	<b>800 046 014</b>	<b>365,78</b>	335	403	83	341	2 ¼
300 - 3000	50	40	<b>800 046 015</b>	<b>386,58</b>	335	403	83	341	2 ¼
600 - 6000	50	40	<b>800 046 016</b>	<b>386,58</b>	335	403	83	341	2 ¼
600 - 6000	63	50	<b>800 046 017</b>	<b>539,09</b>	335	417	101	341	2 ¾
1000 - 10000	63	50	<b>800 046 018</b>	<b>602,53</b>	335	417	101	341	2 ¾
1500 - 15000	63	50	<b>800 046 019</b>	<b>603,06</b>	335	417	101	341	2 ¾
2000 - 20000	75	65	<b>800 046 020</b>	<b>1.673,90</b>	335	429	135	341	3 ½
3000 - 30000	75	65	<b>800 046 021</b>	<b>Auf Anfrage</b>	335	429	135	341	3 ½
8000 - 60000	75	65	<b>800 046 022</b>	<b>Auf Anfrage</b>	335	429	135	341	3 ½

**Schwabekörper-Durchflussmesser Typ 335**  
**Schwabekörper in PVDF ohne Magnet**  
**mit PVDF IR-Stutzen**



Messbereich (l/h)	d (mm)	DN (mm)	Messrohr in PVC-U transp. O- Ringe in EPDM Code	EUR	SP	Gewicht (kg)	L2 (mm)	L1 (mm)	D (mm)	L (mm)	G (inch)
50 - 500	32	25	<b>800 046 023</b>	<b>331,37</b>	1	0,480	335	341	58	385	1 ½
100 - 1000	32	25	<b>800 046 024</b>	<b>331,37</b>	1	0,480	335	341	58	385	1 ½
150 - 1500	40	32	<b>800 046 025</b>	<b>409,36</b>	1	0,620	335	341	72	393	2
250 - 2500	40	32	<b>800 046 026</b>	<b>409,36</b>	1	0,712	335	341	72	393	2
200 - 2000	50	40	<b>800 046 027</b>	<b>493,37</b>	1	0,900	335	341	83	403	2 ¼
300 - 3000	50	40	<b>800 046 028</b>	<b>453,99</b>	1	0,900	335	341	83	403	2 ¼
600 - 6000	50	40	<b>800 046 029</b>	<b>324,91</b>	1	1,003	335	341	83	403	2 ¼
600 - 6000	63	50	<b>800 046 030</b>	<b>769,38</b>	1	1,225	335	341	101	417	2 ¾
1000 - 10000	63	50	<b>800 046 031</b>	<b>769,38</b>	1	1,225	335	341	101	417	2 ¾
1500 - 15000	63	50	<b>800 046 032</b>	<b>769,38</b>	1	1,225	335	341	101	417	2 ¾
2000 - 20000	75	65	<b>800 046 033</b>	<b>1.826,24</b>	1	2,150	335	341	135	429	3 ½
3000 - 30000	75	65	<b>800 046 034</b>	<b>1.826,24</b>	1	2,150	335	341	135	429	3 ½
8000 - 60000	75	65	<b>800 046 035</b>	<b>1.826,24</b>	1	2,150	335	341	135	429	3 ½

PF 3 48 227 008



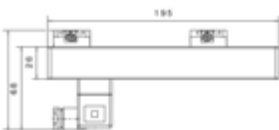
**Spezialausführung Typ 335 PVDF-HP**  
**Schwebekörper aus PVDF (weiss) ohne Magnet Mit Schweißstutzen WNF/IR**  
**O-Ringe in FKM (weiß)**

d	DN	Zoll	Messbereich	Messbereich	Polysulfon	EUR	Gewicht
(mm)	(mm)	(inch)	(l/h)	(gal/min)	Code		(kg)
32	25	1	100 - 1000	0,4 - 4,4	<b>198 335 160</b>	<b>897,46</b>	0,401
50	40	1 ½	300 - 3000	1,3 - 13,2	<b>198 335 161</b>	<b>1.398,92</b>	1,030
50	40	1 ½	600 - 6000	2,6 - 26,4	<b>198 335 162</b>	<b>1.398,92</b>	0,978
63	50	2	1000 - 8000	4,4 - 35,2	<b>198 335 163</b>	<b>1.876,88</b>	1,500
63	50	2	1500 - 15000	6,6 - 66,0	<b>198 335 164</b>	<b>1.883,10</b>	1,500
75	65	2 ½	2000 - 20000	8,8 - 88,0	<b>198 335 165</b>	<b>2.826,67</b>	2,500
75	65	2 ½	3000 - 29000	13,2 - 127,7	<b>198 335 166</b>	<b>2.826,67</b>	2,500

d	DN	Zoll	D	L	L2	G
(mm)	(mm)	(inch)	(mm)	(mm)	(mm)	(inch)
32	25	1	60	453	335	1 ½
50	40	1 ½	83	466	335	2 ¼
50	40	1 ½	83	466	335	2 ¼
63	50	2	103	472	335	2 ¾
63	50	2	103	472	335	2 ¾
75	65	2 ½	122	495	335	3 ½
75	65	2 ½	122	495	335	3 ½

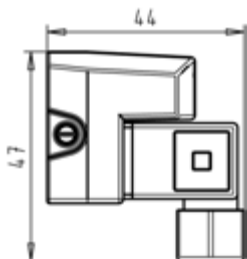
PF 3 48 227 007

**Zubehör für Schwebekörper-Durchflussmesser**  
**4-20 mA Sensor**  
**Für Typ 335 und Typ 350**



Typ	d	DN	Entspricht Wasserskala	Code	EUR	Gewicht
	(mm)	(mm)	(l/h)			(kg)
GK 15	32	25	50-500	<b>199 335 962</b>	<b>1.086,40</b>	0,150
GK 15	32	25	100-1000	<b>199 335 963</b>	<b>1.086,40</b>	0,150
GK 15	40	32	150-1500	<b>199 335 964</b>	<b>1.086,40</b>	0,150
GK 15	40	32	250-2500	<b>199 335 965</b>	<b>1.086,40</b>	0,150
GK 15	50	40	200-2000	<b>199 335 966</b>	<b>1.086,40</b>	0,150
GK 15	50	40	300-3000	<b>199 335 967</b>	<b>1.086,40</b>	0,150
GK 15	50	40	600-6000	<b>199 335 968</b>	<b>1.086,40</b>	0,150
GK 15	63	50	600-6000	<b>199 335 969</b>	<b>1.086,40</b>	0,150
GK 15	63	50	1000-10000	<b>199 335 991</b>	<b>1.086,40</b>	0,150
GK 15	63	50	1500-15000	<b>199 335 992</b>	<b>1.086,40</b>	0,120
GK 15	75	65	2000-20000	<b>199 335 993</b>	<b>1.086,40</b>	0,150
GK 15	75	65	3000-30000	<b>199 335 994</b>	<b>1.086,40</b>	0,150
GK 15	75	65	8000-60000	<b>199 335 995</b>	<b>1.086,40</b>	0,150

PF 3 48 227 003



**Zubehör für Schwebekörper-Durchflussmesser  
Grenzwertkontakte GK10/GK11  
Für Typ 335/350 und Kurzversion**

Typ	Code	EUR	Gewicht (kg)
GK10 (min.)	<b>198 335 998</b>	<b>147,04</b>	0,035
GK11 (max.)	<b>198 335 999</b>	<b>147,04</b>	0,034

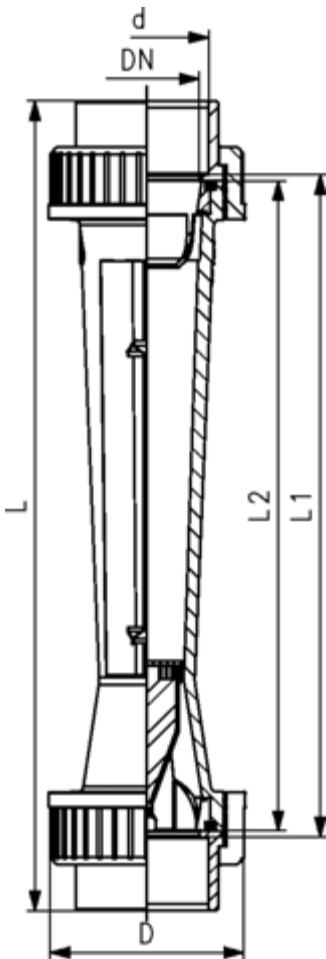
# Schwebekörper-Durchflussmesser Typ 350



## Schwebekörper-Durchflussmesser Typ 350 Schwebekörper in PVDF ohne Magnet Mit Klebemuffen PVC-U metrisch

### Ausführung:

- Standardausführung Führungsstange in PVDF mit V4A Edelstahlkern für DN50 und DN65, Varianten siehe Zubehör Schwebekörperdurchflussmesser

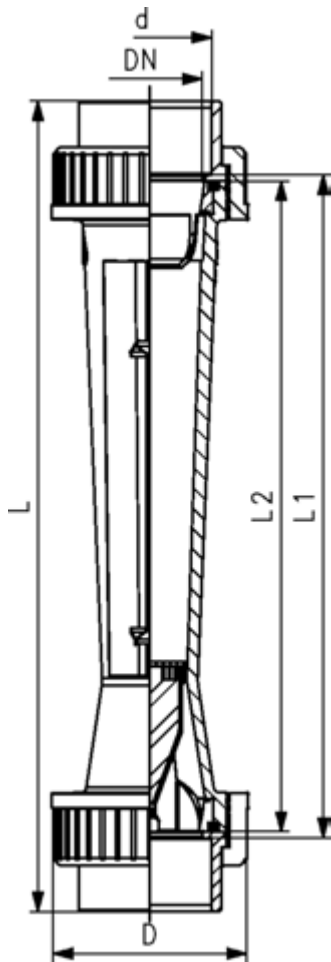


Messbereich (L/h)	d (mm)	DN (mm)	Taper tube in PVC-U transp. O- rings in EPDM Code	EUR	PF	Gewicht (kg)
50 - 500	32	25	199 350 000	203,77	3 48 227 008	0,562
100 - 1000	32	25	199 350 001	203,77	3 48 227 008	0,551
150 - 1500	40	32	199 350 002	242,12	3 48 227 008	0,641
250 - 2500	40	32	199 350 003	242,12	3 48 227 008	0,619
200 - 2000	50	40	199 350 004	274,38	3 48 227 008	0,992
300 - 3000	50	40	199 350 005	274,38	3 48 227 008	0,971
600 - 6000	50	40	199 350 006	274,38	3 48 227 008	0,921
600 - 6000	63	50	199 350 007	436,79	3 48 227 008	1,446
1000 - 10000	63	50	199 350 008	436,79	3 48 227 008	1,472
1500 - 15000	63	50	199 350 009	436,79	3 48 227 008	1,327
2000 - 20000	75	65	199 350 010	685,88	3 48 227 008	2,576
3000 - 30000	75	65	199 350 011	685,88	3 48 227 008	2,497
8000 - 60000	75	65	199 350 012	685,88	3 48 227 008	2,341

Messbereich (L/h)	d (mm)	DN (mm)	Messrohr in Polyamid O-Ringe in EPDM Code	EUR	PF	Gewicht (kg)
50 - 500	32	25	199 350 020	253,76	3 48 227 001	0,458
100 - 1000	32	25	199 350 021	253,76	3 48 227 001	0,524
150 - 1500	40	32	199 350 022	290,68	3 48 227 001	0,594
250 - 2500	40	32	199 350 023	290,68	3 48 227 001	0,659
200 - 2000	50	40	199 350 024	342,33	3 48 227 001	0,953
300 - 3000	50	40	199 350 025	342,33	3 48 227 001	0,894
600 - 6000	50	40	199 350 026	342,33	3 48 227 001	1,011
600 - 6000	63	50	199 350 027	436,79	3 48 227 001	1,401
1000 - 10000	63	50	199 350 028	436,79	3 48 227 001	1,416
1500 - 15000	63	50	199 350 029	436,79	3 48 227 001	1,239
2000 - 20000	75	65	199 350 030	685,88	3 48 227 001	2,150
3000 - 30000	75	65	199 350 031	685,88	3 48 227 001	2,500
8000 - 60000	75	65	199 350 032	685,88	3 48 227 001	2,352

Messbereich (L/h)	d (mm)	DN (mm)	Messrohr in Polysulfon O-Ringe in EPDM Code	EUR	PF	Gewicht (kg)
50 - 500	32	25	199 350 040	270,24	3 48 227 002	0,487
100 - 1000	32	25	199 350 041	270,24	3 48 227 002	0,474
150 - 1500	40	32	199 350 042	323,14	3 48 227 002	0,614
250 - 2500	40	32	199 350 043	353,25	3 48 227 002	0,688
200 - 2000	50	40	199 350 044	374,95	3 48 227 002	0,962
300 - 3000	50	40	199 350 045	374,95	3 48 227 002	0,989
600 - 6000	50	40	199 350 046	374,95	3 48 227 002	0,953
600 - 6000	63	50	199 350 047	585,52	3 48 227 002	1,335
1000 - 10000	63	50	199 350 048	585,52	3 48 227 002	1,343

Fortsetzung nächste Seite



**Messbereich** (L/h)    **d** (mm)    **DN** (mm)    **Messrohr in Polysulfon**    **EUR**    **PF Gewicht** (kg)  
**O-Ringe in EPDM**  
**Code**

1500 - 15000	63	50	<b>199 350 049</b>	<b>585,52</b>	3 48 227 002	1,315
2000 - 20000	75	65	<b>199 350 050</b>	<b>910,41</b>	3 48 227 002	2,486
3000 - 30000	75	65	<b>199 350 051</b>	<b>910,41</b>	3 48 227 002	2,150
8000 - 60000	75	65	<b>199 350 052</b>	<b>910,41</b>	3 48 227 002	2,244

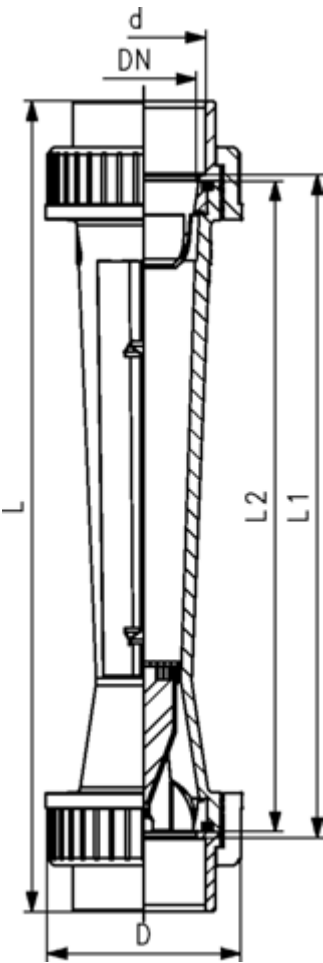
Messbereich (L/h)	d (mm)	DN (mm)	D (mm)	L (mm)	L1 (mm)	L2 (mm)	G (inch)
50 - 500	32	25	58	400	356	350	1 ½
100 - 1000	32	25	58	400	356	350	1 ½
150 - 1500	40	32	72	408	356	350	2
250 - 2500	40	32	72	408	356	350	2
200 - 2000	50	40	83	418	356	350	2 ¼
300 - 3000	50	40	83	418	356	350	2 ¼
600 - 6000	50	40	83	418	356	350	2 ¼
600 - 6000	63	50	101	432	356	350	2 ¾
1000 - 10000	63	50	101	432	356	350	2 ¾
1500 - 15000	63	50	101	432	356	350	2 ¾
2000 - 20000	75	65	135	444	356	350	3 ½
3000 - 30000	75	65	135	444	356	350	3 ½
8000 - 60000	75	65	135	444	356	350	3 ½



**Schwebekörper-Durchflussmesser Typ 335**  
**Schwebekörper in PVDF mit Magnet**  
**Mit Klebemuffen PVC-U metrisch**

**Ausführung:**

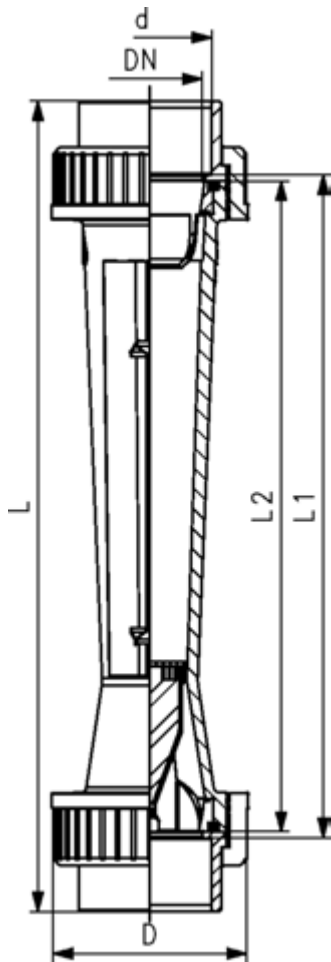
- Standardausführung Führungsstange in PVDF mit V4A Edelstahlkern für DN50 und DN65, Varianten siehe Zubehör Schwebekörperdurchflussmesser
- Passende Grenzwertkontakte siehe Zubehör Schwebekörper Durchflussmesser



Messbereich (L/h)	d (mm)	DN (mm)	Messrohr in PVC-U transparent mit EPDM Dichtungsringen Code	EUR	PF	Gewicht (kg)
50 - 500	32	25	<b>199 350 100</b>	<b>287,83</b>	3 48 227 008	0,440
100 - 1000	32	25	<b>199 350 101</b>	<b>287,83</b>	3 48 227 008	0,479
150 - 1500	40	32	<b>199 350 102</b>	<b>340,70</b>	3 48 227 008	0,643
250 - 2500	40	32	<b>199 350 103</b>	<b>340,70</b>	3 48 227 008	0,619
200 - 2000	50	40	<b>199 350 104</b>	<b>405,76</b>	3 48 227 008	0,900
300 - 3000	50	40	<b>199 350 105</b>	<b>405,76</b>	3 48 227 008	0,970
600 - 6000	50	40	<b>199 350 106</b>	<b>405,76</b>	3 48 227 008	0,925
600 - 6000	63	50	<b>199 350 107</b>	<b>650,59</b>	3 48 227 008	1,445
1000 - 10000	63	50	<b>199 350 108</b>	<b>650,59</b>	3 48 227 008	1,325
1500 - 15000	63	50	<b>199 350 109</b>	<b>650,59</b>	3 48 227 008	1,328
2000 - 20000	75	65	<b>199 350 110</b>	<b>827,27</b>	3 48 227 008	2,150
3000 - 30000	75	65	<b>199 350 111</b>	<b>827,27</b>	3 48 227 008	2,150
8000 - 60000	75	65	<b>199 350 112</b>	<b>827,27</b>	3 48 227 008	2,150

Messbereich (L/h)	d (mm)	DN (mm)	Messrohr in Polyamid O-Ringe in EPDM Code	EUR	PF	Gewicht (kg)
50 - 500	32	25	<b>199 350 120</b>	<b>360,06</b>	3 48 227 001	0,440
100 - 1000	32	25	<b>199 350 121</b>	<b>360,06</b>	3 48 227 001	0,440
150 - 1500	40	32	<b>199 350 122</b>	<b>414,71</b>	3 48 227 001	0,575
250 - 2500	40	32	<b>199 350 123</b>	<b>414,71</b>	3 48 227 001	0,620
200 - 2000	50	40	<b>199 350 124</b>	<b>505,95</b>	3 48 227 001	0,900
300 - 3000	50	40	<b>199 350 125</b>	<b>505,95</b>	3 48 227 001	0,900
600 - 6000	50	40	<b>199 350 126</b>	<b>505,95</b>	3 48 227 001	0,900
600 - 6000	63	50	<b>199 350 127</b>	<b>650,59</b>	3 48 227 001	1,320
1000 - 10000	63	50	<b>199 350 128</b>	<b>650,59</b>	3 48 227 001	1,320
1500 - 15000	63	50	<b>199 350 129</b>	<b>650,59</b>	3 48 227 001	1,320
2000 - 20000	75	65	<b>199 350 130</b>	<b>827,27</b>	3 48 227 001	2,150
3000 - 30000	75	65	<b>199 350 131</b>	<b>827,27</b>	3 48 227 001	2,150
8000 - 60000	75	65	<b>199 350 132</b>	<b>827,27</b>	3 48 227 001	2,150

Messbereich (L/h)	d (mm)	DN (mm)	Messrohr in Polysulfon O-Ringe in EPDM Code	EUR	PF	Gewicht (kg)
50 - 500	32	25	<b>199 350 140</b>	<b>390,86</b>	3 48 227 002	0,440
100 - 1000	32	25	<b>199 350 141</b>	<b>390,86</b>	3 48 227 002	0,440
150 - 1500	40	32	<b>199 350 142</b>	<b>472,06</b>	3 48 227 002	0,615
250 - 2500	40	32	<b>199 350 143</b>	<b>472,07</b>	3 48 227 002	0,620
200 - 2000	50	40	<b>199 350 144</b>	<b>561,86</b>	3 48 227 002	0,900
300 - 3000	50	40	<b>199 350 145</b>	<b>561,86</b>	3 48 227 002	0,900
600 - 6000	50	40	<b>199 350 146</b>	<b>561,86</b>	3 48 227 002	0,900
600 - 6000	63	50	<b>199 350 147</b>	<b>957,05</b>	3 48 227 002	1,320
1000 - 10000	63	50	<b>199 350 148</b>	<b>957,05</b>	3 48 227 002	1,320



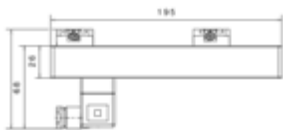
Messbereich (l/h)	d (mm)	DN (mm)	Messrohr in Polysulfon O-Ringe in EPDM Code	EUR	PF	Gewicht (kg)
1500 - 15000	63	50	<b>199 350 149</b>	<b>957,05</b>	3 48 227 002	1,320
2000 - 20000	75	65	<b>199 350 150</b>	<b>1.109,37</b>	3 48 227 002	2,150
3000 - 30000	75	65	<b>199 350 151</b>	<b>1.109,37</b>	3 48 227 002	2,150
8000 - 60000	75	65	<b>199 350 152</b>	<b>1.109,37</b>	3 48 227 002	2,150

Messbereich (l/h)	d (mm)	DN (mm)	D (mm)	L (mm)	L1 (mm)	L2 (mm)	G (inch)
50 - 500	32	25	58	400	356	350	1 ½
100 - 1000	32	25	58	400	356	350	1 ½
150 - 1500	40	32	72	408	356	350	2
250 - 2500	40	32	72	408	356	350	2
200 - 2000	50	40	83	418	356	350	2 ¼
300 - 3000	50	40	83	418	356	350	2 ¼
600 - 6000	50	40	83	418	356	350	2 ¼
600 - 6000	63	50	101	432	356	350	2 ¾
1000 - 10000	63	50	101	432	356	350	2 ¾
1500 - 15000	63	50	101	432	356	350	2 ¾
2000 - 20000	75	65	135	444	356	350	3 ½
3000 - 30000	75	65	135	444	356	350	3 ½
8000 - 60000	75	65	135	444	356	350	3 ½

PF 3 48 227 007

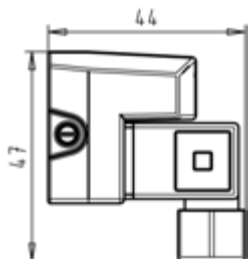
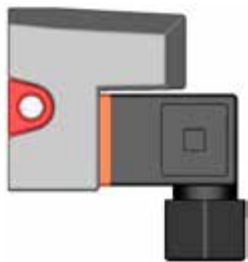
**Zubehör für Schwebekörper-Durchflussmesser  
4-20 mA Sensor  
Für Typ 335 und Typ 350**

Typ	d (mm)	DN (mm)	Entspricht Wasserskala (l/h)	Code	EUR	Gewicht (kg)
GK 15	32	25	50-500	<b>199 335 962</b>	<b>1.086,40</b>	0,150
GK 15	32	25	100-1000	<b>199 335 963</b>	<b>1.086,40</b>	0,150
GK 15	40	32	150-1500	<b>199 335 964</b>	<b>1.086,40</b>	0,150
GK 15	40	32	250-2500	<b>199 335 965</b>	<b>1.086,40</b>	0,150
GK 15	50	40	200-2000	<b>199 335 966</b>	<b>1.086,40</b>	0,150
GK 15	50	40	300-3000	<b>199 335 967</b>	<b>1.086,40</b>	0,150
GK 15	50	40	600-6000	<b>199 335 968</b>	<b>1.086,40</b>	0,150
GK 15	63	50	600-6000	<b>199 335 969</b>	<b>1.086,40</b>	0,150
GK 15	63	50	1000-10000	<b>199 335 991</b>	<b>1.086,40</b>	0,150
GK 15	63	50	1500-15000	<b>199 335 992</b>	<b>1.086,40</b>	0,120
GK 15	75	65	2000-20000	<b>199 335 993</b>	<b>1.086,40</b>	0,150
GK 15	75	65	3000-30000	<b>199 335 994</b>	<b>1.086,40</b>	0,150
GK 15	75	65	8000-60000	<b>199 335 995</b>	<b>1.086,40</b>	0,150





PF 3 48 227 003



**Zubehör für Schwebekörper-Durchflussmesser  
Grenzwertkontakte GK10/GK11  
Für Typ 335/350 und Kurzversion**

Typ	Code	EUR	Gewicht (kg)
GK10 (min.)	<b>198 335 998</b>	<b>147,04</b>	0,035
GK11 (max.)	<b>198 335 999</b>	<b>147,04</b>	0,034

# Schwebekörper Durchflussmesser Kurzausführung und Sonderskalen

PF 3 48 227 005

**Schwebekörper-Durchflussmesser Kurzausführung Typ 123**  
**Schwebekörper in PVDF ohne Magnet**  
**Mit Klebemuffen PVC-U metrisch**  
**O-Ringe in EPDM**



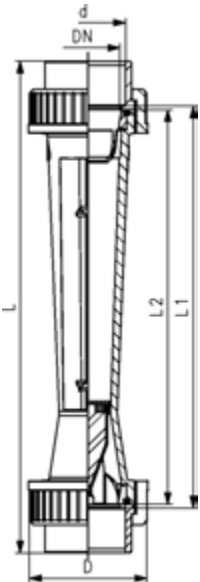
**Ausführung:**

- Überwurfmuttern und Anschlussteile in anderen Materialien auf Anfrage

Messbereich (l/h)	d (mm)	DN (mm)	Typ	Polysulfon Code	EUR	Gewicht (kg)
2,5 - 25,0	16	10	SK 50	<b>198 801 880</b>	<b>165,42</b>	0,083
5,0 - 50,0	16	10	SK 51	<b>198 801 881</b>	<b>165,42</b>	0,078
10,0 - 100,0	16	10	SK 52	<b>198 801 882</b>	<b>165,42</b>	0,079
8,0 - 80,0	20	15	SK 60	<b>198 801 883</b>	<b>178,14</b>	0,125
15,0 - 150,0	20	15	SK 61	<b>198 801 884</b>	<b>178,14</b>	0,122
20,0 - 200,0	20	15	SK 62	<b>198 801 885</b>	<b>178,14</b>	0,119
15,0 - 150,0	32	25	SK 70	<b>198 801 886</b>	<b>205,04</b>	0,247
30,0 - 300,0	32	25	SK 71	<b>198 801 887</b>	<b>205,04</b>	0,244
50,0 - 500,0	32	25	SK 72	<b>198 801 888</b>	<b>205,04</b>	0,285
100,0 - 1000,0	32	25	SK 73	<b>198 801 889</b>	<b>205,04</b>	0,234

Messbereich (l/h)	d (mm)	DN (mm)	Typ	PVC-U transp. Code	EUR	Gewicht (kg)
2,5 - 25,0	16	10	SK 50	<b>198 803 310</b>	<b>141,58</b>	0,081
5,0 - 50,0	16	10	SK 51	<b>198 803 311</b>	<b>141,58</b>	0,079
10,0 - 100,0	16	10	SK 52	<b>198 803 312</b>	<b>141,58</b>	0,079
8,0 - 80,0	20	15	SK 60	<b>198 803 313</b>	<b>150,02</b>	0,127
15,0 - 150,0	20	15	SK 61	<b>198 803 314</b>	<b>150,02</b>	0,130
20,0 - 200,0	20	15	SK 62	<b>198 803 315</b>	<b>150,02</b>	0,125
15,0 - 150,0	32	25	SK 70	<b>198 803 316</b>	<b>174,22</b>	0,256
30,0 - 300,0	32	25	SK 71	<b>198 803 317</b>	<b>174,22</b>	0,254
50,0 - 500,0	32	25	SK 72	<b>198 803 318</b>	<b>174,22</b>	0,244
100,0 - 1000,0	32	25	SK 73	<b>198 803 319</b>	<b>174,22</b>	0,242

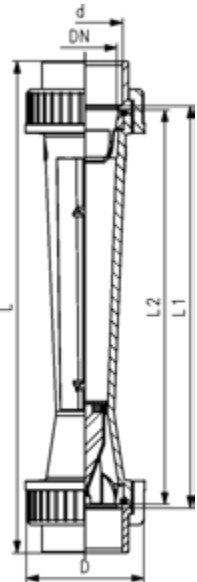
Messbereich (l/h)	d (mm)	DN (mm)	Typ	D (mm)	L (mm)	L1 (mm)	L2 (mm)	Rp (inch)	G (inch)
2,5 - 25,0	16	10	SK 50	35	199	171	165	3/8	3/4
5,0 - 50,0	16	10	SK 51	35	199	171	165	3/8	3/4
10,0 - 100,0	16	10	SK 52	35	199	171	165	3/8	3/4
8,0 - 80,0	20	15	SK 60	43	223	191	185	1/2	1
15,0 - 150,0	20	15	SK 61	43	223	191	185	1/2	1
20,0 - 200,0	20	15	SK 62	43	223	191	185	1/2	1
15,0 - 150,0	32	25	SK 70	60	250	206	200	1	1 1/2
30,0 - 300,0	32	25	SK 71	60	250	206	200	1	1 1/2
50,0 - 500,0	32	25	SK 72	60	250	206	200	1	1 1/2
100,0 - 1000,0	32	25	SK 73	60	250	206	200	1	1 1/2



**Schwabekörper-Durchflussmesser Kurzausführung Typ 123**  
**Schwabekörper in PVDF mit Magnet**  
**Mit Klebemuffen PVC-U metrisch**  
**O-Ringe in EPDM**

**Ausführung:**

- Passende Grenzwertkontakte siehe Zubehör Schwabekörper Durchflussmesser
- Überwurfmuttern und Anschlusssteile in anderen Materialien auf Anfrage



Typ	d (mm)	DN (mm)	Messbereich (l/h)	Polysulfon Code	EUR	Gewicht (kg)
SK 500	16	10	2,5 - 25,0	<b>198 801 890</b>	<b>260,41</b>	0,079
SK 510	16	10	5,0 - 50,0	<b>198 801 891</b>	<b>260,41</b>	0,102
SK 520	16	10	10,0 - 100,0	<b>198 801 892</b>	<b>260,41</b>	0,075
SK 600	20	15	8,0 - 80,0	<b>198 801 893</b>	<b>284,44</b>	0,123
SK 610	20	15	15,0 - 150,0	<b>198 801 894</b>	<b>284,44</b>	0,121
SK 620	20	15	20,0 - 200,0	<b>198 801 895</b>	<b>284,44</b>	0,119
SK 700	32	25	15,0 - 150,0	<b>198 801 896</b>	<b>365,23</b>	0,248
SK 710	32	25	30,0 - 300,0	<b>198 801 897</b>	<b>365,23</b>	0,289
SK 720	32	25	50,0 - 500,0	<b>198 801 898</b>	<b>365,23</b>	0,241
SK 730	32	25	100,0 - 1000,0	<b>198 801 899</b>	<b>365,23</b>	0,280

Typ	d (mm)	PVC-U transp. Code	EUR	Gewicht (kg)	D (mm)	L (mm)	L1 (mm)	L2 (mm)	Rp (inch)	G (inch)
SK 500	16	<b>198 803 320</b>	<b>230,65</b>	0,081	35	199	171	165	3/8	3/4
SK 510	16	<b>198 803 321</b>	<b>230,65</b>	0,080	35	199	171	165	3/8	3/4
SK 520	16	<b>198 803 322</b>	<b>230,65</b>	0,079	35	199	171	165	3/8	3/4
SK 600	20	<b>198 803 323</b>	<b>244,44</b>	0,129	43	223	191	185	1/2	1
SK 610	20	<b>198 803 324</b>	<b>244,44</b>	0,160	43	223	191	185	1/2	1
SK 620	20	<b>198 803 325</b>	<b>244,44</b>	0,125	43	223	191	185	1/2	1
SK 700	32	<b>198 803 326</b>	<b>285,70</b>	0,301	60	250	206	200	1	1 1/2
SK 710	32	<b>198 803 327</b>	<b>285,70</b>	0,255	60	250	206	200	1	1 1/2
SK 720	32	<b>198 803 328</b>	<b>285,70</b>	0,248	60	250	206	200	1	1 1/2
SK 730	32	<b>198 803 329</b>	<b>285,70</b>	0,242	60	250	206	200	1	1 1/2

**Spezialausführung PVDF-HP  
Schwebekörper in PTFE ohne Magnet  
Mit Schweissstutzen WNF/IR  
O-Ringe in FKM**



Typ	d (mm)	DN (mm)	Messbereich (l/h)	Messbereich (gal/min)	Polysulfon Code	EUR	Gewicht (kg)
SK 70	32	25	68 - 204	0,3 - 0,9	<b>198 807 209</b>	<b>731,01</b>	0,383
SK 71	32	25	90 - 295	0,4 - 1,3	<b>198 807 210</b>	<b>731,01</b>	0,387
SK 73	32	25	136 - 795	0,6 - 3,5	<b>198 807 202</b>	<b>696,44</b>	0,401

Typ	d (mm)	DN (mm)	D (mm)	L (mm)	L2 (mm)	Rp (inch)	G (inch)
SK 70	32	25	60	318	200	1	1 ½
SK 71	32	25	60	318	200	1	1 ½
SK 73	32	25	60	318	200	1	1 ½



**Kurzausführung mit Sonderskala NaOH 30% l/h  
Schwebekörper in PVDF ohne Magnet  
Mit Klebemuffen PVC-U metrisch**

**Ausführung:**

- Überwurfmuttern und Anschlusssteile in anderen Materialien auf Anfrage

Typ	d (mm)	DN (mm)	Messbereich (l/h)	Messrohr in PVC-U transparent mit EPDM Dichtungsringen Code	EUR	Gewicht (kg)
SK 71	32	25	6 - 130	<b>700 276 566</b>	<b>276,19</b>	0,254
SK 72	32	25	10 - 250	<b>700 276 567</b>	<b>Auf Anfrage</b>	0,251
SK 73	32	25	40 - 590	<b>700 276 568</b>	<b>Auf Anfrage</b>	0,240

D (mm)	L (mm)	L1 (mm)	L2 (mm)
60	250	206	200
60	250	206	200
60	250	206	200



PF 3 48 227 005

**Kurzausführung mit Sonderskala HCL 30-33% l/h**  
**Schwebekörper in PVDF ohne Magnet**  
**Mit Klebemuffen PVC-U metrisch**

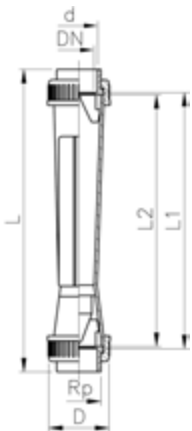


**Ausführung:**

- Überwurfmuttern und Anschlussteile in anderen Materialien auf Anfrage

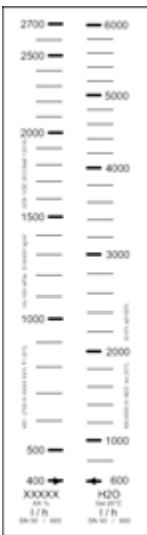
Typ	d (mm)	DN (mm)	Messbereich (l/h)	Messrohr in PVC-U transparent mit EPDM Dichtungsringen Code	EUR	Gewicht (kg)
SK 70	32	25	5 - 125	<b>700 276 563</b>	<b>258,12</b>	0,260
SK 71	32	25	30 - 260	<b>700 276 564</b>	<b>Auf Anfrage</b>	0,255
SK 73	32	25	100 - 850	<b>700 276 565</b>	<b>Auf Anfrage</b>	0,243

D (mm)	L (mm)	L1 (mm)	L2 (mm)
60	250	206	200
60	250	206	200
60	250	206	200



PF 3 48 227 004

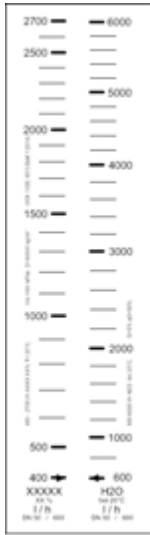
**Sonderskala für Kurzausführung**  
**Wasser l/h**



Example of special scale

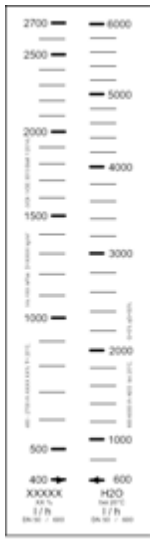
d (mm)	DN (mm)	Zoll (inch)	Typ	Messbereich (l/h)	Code	EUR
16	10	3/8	SK 50 / 500	2,5 - 25,0	<b>198 801 386</b>	<b>Auf Anfrage</b>
16	10	3/8	SK 51 / 510	5,0 - 50,0	<b>198 801 387</b>	<b>48,74</b>
16	10	3/8	SK 52 / 520	10,0 - 100,0	<b>198 801 388</b>	<b>48,74</b>
20	15	1/2	SK 60 / 600	8,0 - 80,0	<b>198 801 389</b>	<b>48,74</b>
20	15	1/2	SK 61 / 610	15,0 - 150,0	<b>198 801 390</b>	<b>48,74</b>
20	15	1/2	SK 62 / 620	20,0 - 200,0	<b>198 801 391</b>	<b>48,74</b>
32	25	1	SK 70 / 700	15,0 - 150,0	<b>198 801 392</b>	<b>48,74</b>
32	25	1	SK 71 / 710	30,0 - 30,0	<b>198 801 393</b>	<b>48,74</b>
32	25	1	SK 72 / 720	50,0 - 500,0	<b>198 801 394</b>	<b>48,74</b>
32	25	1	SK 73 / 730	100,0 - 1000,0	<b>198 801 395</b>	<b>48,74</b>

**Sonderskala für Kurzausführung  
US GPM für H<sub>2</sub>O**



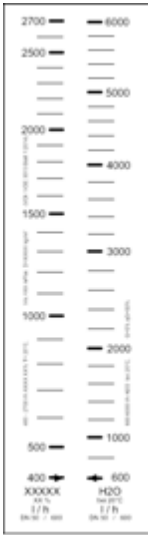
d (mm)	DN (mm)	Zoll (inch)	Typ	Messbereich (gal/min)	Code	EUR
16	10	3/8	SK 50 / 500	0,01 - 0,11	<b>198 801 961</b>	<b>Auf Anfrage</b>
16	10	3/8	SK 51 / 510	0,02 - 0,22	<b>198 801 962</b>	<b>48,74</b>
16	10	3/8	SK 52 / 520	0,04 - 0,44	<b>198 801 963</b>	<b>48,74</b>
20	15	1/2	SK 60 / 600	0,03 - 0,35	<b>198 801 964</b>	<b>48,74</b>
20	15	1/2	SK 61 / 610	0,06 - 0,66	<b>198 801 965</b>	<b>48,74</b>
20	15	1/2	SK 62 / 620	0,08 - 0,88	<b>198 801 966</b>	<b>48,74</b>
32	25	1	SK 70 / 700	0,06 - 0,66	<b>198 801 967</b>	<b>48,74</b>
32	25	1	SK 71 / 710	0,13 - 1,32	<b>198 801 968</b>	<b>48,74</b>
32	25	1	SK 72 / 720	0,22 - 2,20	<b>198 801 969</b>	<b>48,74</b>
32	25	1	SK 73 / 730	0,44 - 4,40	<b>198 801 970</b>	<b>48,74</b>

**Sonderskala für Kurzausführung  
Luft/0bar/Nm<sup>3</sup>/h**



d (mm)	DN (mm)	Zoll (inch)	Typ	Messbereich (m <sup>3</sup> /h)	Code	EUR
16	10	3/8	SK 50 / 500	0,50 - 0,95	<b>198 801 308</b>	<b>48,74</b>
16	10	3/8	SK 51 / 510	0,50 - 1,90	<b>198 801 309</b>	<b>48,74</b>
16	10	3/8	SK 52 / 520	0,80 - 3,00	<b>198 801 310</b>	<b>48,74</b>
20	15	1/2	SK 60 / 600	0,60 - 2,80	<b>198 801 311</b>	<b>48,74</b>
20	15	1/2	SK 61 / 610	1,40 - 5,60	<b>198 801 312</b>	<b>48,74</b>
20	15	1/2	SK 62 / 620	1,50 - 7,00	<b>198 801 313</b>	<b>48,74</b>
32	25	1	SK 70 / 700	1,00 - 6,50	<b>198 801 314</b>	<b>48,74</b>
32	25	1	SK 71 / 710	1,50 - 11,00	<b>198 801 315</b>	<b>48,74</b>
32	25	1	SK 72 / 720	3,00 - 18,00	<b>198 801 316</b>	<b>48,74</b>
32	25	1	SK 73 / 730	6,00 - 30,00	<b>198 801 317</b>	<b>48,74</b>

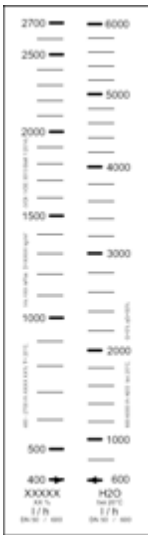
**Sonderskala für Kurzausführung**  
**HCL 30-33% l/h**



Example of special scale

d	DN	Zoll	Typ	Messbereich	Code	EUR
(mm)	(mm)	(inch)		(L/h)		
16	10	3/8	SK 50 / 500	2,5 - 20,0	<b>198 806 511</b>	<b>48,74</b>
16	10	3/8	SK 51 / 510	5,0 - 40,0	<b>198 806 512</b>	<b>48,74</b>
16	10	3/8	SK 52 / 520	10,0 - 85,0	<b>198 806 513</b>	<b>48,74</b>
20	15	1/2	SK 60 / 600	8,0 - 70,0	<b>198 806 514</b>	<b>48,74</b>
20	15	1/2	SK 61 / 610	15,0 - 125,0	<b>198 806 515</b>	<b>48,74</b>
20	15	1/2	SK 62 / 620	20,0 - 170,0	<b>198 806 516</b>	<b>48,74</b>
32	20	1	SK 71 / 710	30,0 - 260,0	<b>198 806 518</b>	<b>48,74</b>
32	20	1	SK 70 / 700	5,0 - 125,0	<b>198 806 517</b>	<b>48,74</b>
32	20	1	SK 72 / 720	50,0 - 425,0	<b>198 806 519</b>	<b>48,74</b>
32	20	1	SK 73 / 730	100,0 - 850,0	<b>198 806 520</b>	<b>48,74</b>

**Sonderskala für Kurzausführung**  
**NaOH 30% l/h**

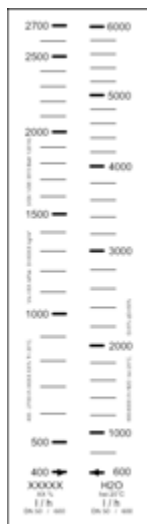


Example of special scale

d	DN	Zoll	Typ	Messbereich	Code	EUR
(mm)	(mm)	(inch)		(L/h)		
16	10	3/8	SK 50 / 500	0,2 - 5,0	<b>198 806 521</b>	<b>48,74</b>
16	10	3/8	SK 51 / 510	1,0 - 14,0	<b>198 806 522</b>	<b>48,74</b>
16	10	3/8	SK 52 / 520	3,0 - 35,0	<b>198 806 523</b>	<b>48,74</b>
20	15	1/2	SK 60 / 600	2,0 - 23,0	<b>198 806 524</b>	<b>48,74</b>
20	15	1/2	SK 61 / 610	3,0 - 55,0	<b>198 806 525</b>	<b>48,74</b>
20	15	1/2	SK 62 / 620	5,0 - 80,0	<b>198 806 526</b>	<b>48,74</b>
32	25	1	SK 70 / 700	3,0 - 55,0	<b>198 806 527</b>	<b>48,74</b>
32	25	1	SK 71 / 710	6,0 - 130,0	<b>198 806 528</b>	<b>48,74</b>
32	25	1	SK 72 / 720	10,0 - 250,0	<b>198 806 529</b>	<b>48,74</b>
32	25	1	SK 73 / 730	40,0 - 590,0	<b>198 806 530</b>	<b>48,74</b>



**Sonderskala für Kurzausführung**  
**NaOH 50% l/h**



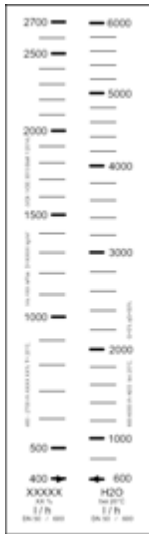
Example of special scale

d (mm)	DN (mm)	Zoll (inch)	Typ	Messbereich (l/h)	Code	EUR
20	15	½	SK 60 / 600	0,2 - 3,5	<b>198 806 531</b>	<b>48,74</b>
20	15	½	SK 61 / 610	0,5 - 10,0	<b>198 806 532</b>	<b>48,74</b>
20	15	½	SK 62 / 620	0,5 - 16,0	<b>198 806 533</b>	<b>48,74</b>
32	25	1	SK 70 / 700	0,5 - 11,0	<b>198 806 534</b>	<b>48,74</b>
32	25	1	SK 71 / 710	1,0 - 33,0	<b>198 806 535</b>	<b>48,74</b>
32	25	1	SK 72 / 720	2,0 - 80,0	<b>198 806 536</b>	<b>48,74</b>
32	25	1	SK 73 / 730	10,0 - 220,0	<b>198 806 537</b>	<b>48,74</b>

# Sonderskalen 335/350

PF 3 48 227 999

## Sonderskala für Typ 335/350 % für H<sub>2</sub>O



d (mm)	DN (mm)	Zoll (inch)	Scale range (l/h)	Entspricht Wasserskala (l/h)	Code	EUR	Gewicht (kg)
32	25	1	10-100 %	50-500	199 335 084	48,74	0,050
32	25	1	10-100 %	100-1000	199 335 083	48,74	0,003
40	32	1 ¼	10-100 %	150-1500	199 335 069	48,74	0,050
40	32	1 ¼	10-100 %	250-2500	199 335 068	48,74	0,050
50	40	1 ½	10-100 %	200-2000	199 335 054	48,74	0,050
50	40	1 ½	10-100 %	300-3000	199 335 053	48,74	0,002
50	40	1 ½	10-100 %	600-6000	199 335 039	48,74	0,050
63	50	2	10-100 %	600-6000	199 335 038	48,74	0,002
63	50	2	10-100 %	1000-10000	199 335 037	48,74	0,002
63	50	2	10-100 %	1500-15000	199 335 036	48,74	0,050
75	65	2 ½	10-100 %	2000-20000	199 335 035	48,74	0,050
75	65	2 ½	10-100 %	3000-30000	199 335 034	48,74	0,050
75	65	2 ½	13.3-100 %	8000-60000	199 335 033	48,74	0,050

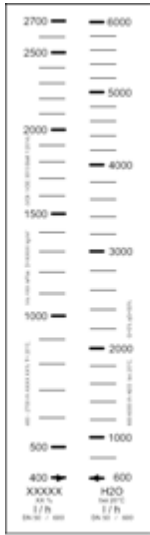
PF 3 48 227 999

## Sonderskala für Typ 335/350 m<sup>3</sup>/h für H<sub>2</sub>O



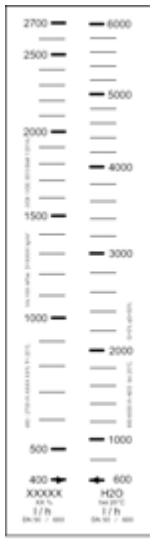
d (mm)	DN (mm)	Zoll (inch)	Messbereich (m <sup>3</sup> /h)	Entspricht Wasserskala (l/h)	Code	EUR	Gewicht (kg)
32	25	1	0,05 - 0,50	50 - 500	199 335 655	48,74	0,050
32	25	1	0,10 - 1,00	100 - 1000	199 335 656	48,74	0,050
40	32	1 ¼	0,15 - 1,50	150 - 1500	199 335 657	48,74	0,050
40	32	1 ¼	0,25 - 2,50	250 - 2500	199 335 658	48,74	0,050
50	40	1 ½	0,20 - 2,00	200 - 2000	199 335 659	48,74	0,050
50	40	1 ½	0,30 - 3,00	300 - 3000	199 335 660	48,74	0,050
50	40	1 ½	0,60 - 6,00	600 - 6000	199 335 661	48,74	0,050
63	50	2	0,60 - 6,00	600 - 6000	199 335 662	48,74	0,050
63	50	2	1,00 - 10,00	1000 - 10000	199 335 663	48,74	0,050
63	50	2	1,50 - 15,00	1500 - 15000	199 335 664	48,74	0,050
75	65	2 ½	2,00 - 20,00	2000 - 20000	199 335 665	48,74	0,050
75	65	2 ½	3,00 - 30,00	3000 - 30000	199 335 666	48,74	0,008
75	65	2 ½	8,00 - 60,00	8000 - 60000	199 335 667	48,74	0,050

**Sonderskala für Typ 335/350  
Imp. GPM**



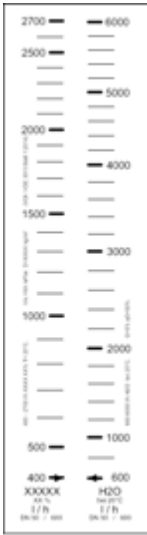
d (mm)	DN (mm)	Zoll (inch)	Messbereich (gal/min)	Entspricht Wasserskala (l/h)	Code	EUR
32	25	1	0,183 - 1,830	50-500	<b>199 335 670</b>	<b>48,74</b>
32	25	1	0,366 - 3,660	100-1000	<b>199 335 671</b>	Auf Anfrage
40	32	1 ¼	0,550 - 5,500	150-1500	<b>199 335 672</b>	<b>48,74</b>
40	32	1 ¼	0,916 - 9,160	250-2500	<b>199 335 673</b>	Auf Anfrage
50	40	1 ½	0,733 - 7,330	200-2000	<b>199 335 674</b>	Auf Anfrage
50	40	1 ½	1,090 - 10,900	300-3000	<b>199 335 675</b>	Auf Anfrage
50	40	1 ½	2,190 - 21,900	600-6000	<b>199 335 676</b>	Auf Anfrage
63	50	2	2,200 - 22,000	600-6000	<b>199 335 677</b>	Auf Anfrage
63	50	2	3,660 - 36,600	1000-10000	<b>199 335 678</b>	<b>48,74</b>
63	50	2	5,490 - 54,900	1500-15000	<b>199 335 679</b>	Auf Anfrage
75	65	2 ½	7,320 - 73,200	2000-20000	<b>199 335 680</b>	Auf Anfrage
75	65	2 ½	10,980 - 109,800	3000-30000	<b>199 335 681</b>	Auf Anfrage
75	65	2 ½	29,280 - 219,600	8000-60000	<b>199 335 682</b>	Auf Anfrage

**Sonderskala für Typ 335/350  
US GPM**



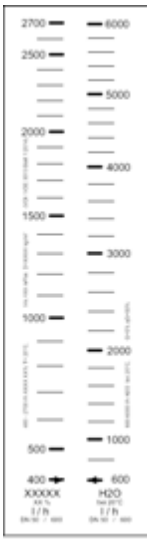
d (mm)	DN (mm)	Zoll (inch)	Messbereich (gal/min)	Entspricht Wasserskala (l/h)	Code	EUR	Gewicht (kg)
32	25	1	0,22 - 2,20	50 - 500	<b>199 335 685</b>	Auf Anfrage	0,050
32	25	1	0,44 - 4,40	100 - 1000	<b>199 335 686</b>	<b>48,74</b>	0,050
40	32	1 ¼	0,66 - 6,60	150 - 1500	<b>199 335 687</b>	<b>48,74</b>	0,002
40	32	1 ¼	1,10 - 11,00	250 - 2500	<b>199 335 688</b>	<b>48,74</b>	0,050
50	40	1 ½	0,88 - 8,80	200 - 2000	<b>199 335 689</b>	<b>48,74</b>	0,002
50	40	1 ½	1,32 - 13,20	300 - 3000	<b>199 335 690</b>	<b>48,74</b>	0,050
50	40	1 ½	2,64 - 26,40	600 - 6000	<b>199 335 691</b>	<b>48,74</b>	0,002
63	50	2	2,64 - 26,40	600 - 6000	<b>199 335 692</b>	<b>48,74</b>	0,050
63	50	2	4,40 - 44,02	1000 - 10000	<b>199 335 693</b>	<b>48,74</b>	0,002
63	50	2	6,60 - 66,04	1500 - 15000	<b>199 335 694</b>	<b>48,74</b>	0,050
75	65	2 ½	8,80 - 88,00	2000 - 20000	<b>199 335 695</b>	<b>48,74</b>	0,002
75	65	2 ½	13,20 - 132,00	3000 - 30000	<b>199 335 696</b>	<b>48,74</b>	0,002
75	65	2 ½	35,20 - 264,00	8000 - 60000	<b>199 335 697</b>	<b>48,74</b>	0,050

**Sonderskala für Typ 335/350**  
l/h für H<sub>2</sub>O



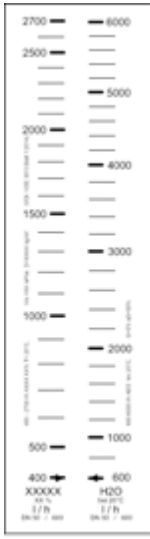
d	DN	Zoll	Messbereich	Code	EUR	Gewicht
(mm)	(mm)	(inch)	(l/h)			(kg)
32	25	1	50 - 500	199 335 861	48,74	0,050
32	25	1	100 - 1000	199 335 862	48,74	0,050
40	32	1 ¼	150 - 1500	199 335 863	48,74	0,050
40	32	1 ¼	250 - 2500	199 335 864	48,74	0,050
50	40	1 ½	200 - 2000	199 335 865	48,74	0,050
50	40	1 ½	600 - 6000	199 335 867	48,74	0,050
50	40	1 ½	300 - 3000	199 335 866	48,74	0,050
63	50	2	600 - 6000	199 335 868	48,74	0,050
63	50	2	1000 - 10000	199 335 869	48,74	0,050
63	50	2	1500 - 15000	199 335 870	48,74	0,050
75	65	2 ½	2000 - 20000	199 335 871	48,74	0,050
75	65	2 ½	3000 - 30000	199 335 872	48,74	0,050
75	65	2 ½	8000 - 60000	199 335 873	48,74	0,050

**Sonderskala für Typ 335/350**  
Luft/0bar/Nm<sup>3</sup>/h



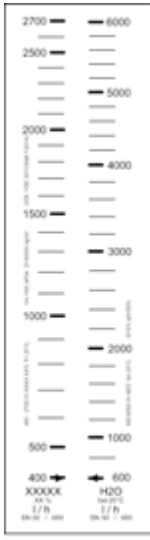
d	DN	Zoll	Messbereich	Entspricht	Code	EUR	Gewicht
(mm)	(mm)	(inch)	(m³/h)	Wasserskala			(kg)
				(l/h)			
32	25	1	2,0 - 15,0	50 - 500	199 350 655	48,74	0,002
32	25	1	3,5 - 30,0	100 - 1000	199 350 656	48,74	0,050
40	32	1 ¼	5,0 - 45,0	150 - 1500	199 350 657	48,74	0,050
40	32	1 ¼	8,0 - 76,0	250 - 2500	199 350 658	48,74	0,050
50	40	1 ½	7,0 - 60,0	200 - 2000	199 350 659	48,74	0,050
50	40	1 ½	10,0 - 87,0	300 - 3000	199 350 660	48,74	0,002
50	40	1 ½	20,0 - 170,0	600 - 6000	199 350 661	48,74	0,050
63	50	2	25,0 - 180,0	600 - 6000	199 350 662	48,74	0,050
63	50	2	30,0 - 280,0	1000 - 10000	199 350 663	48,74	0,050
63	50	2	50,0 - 440,0	1500 - 15000	199 350 664	48,74	0,050
75	65	2 ½	70,0 - 580,0	2000 - 20000	199 350 665	48,74	0,050
75	65	2 ½	100,0 - 900,0	3000 - 30000	199 350 666	48,74	0,050
75	65	2 ½	230,0 - 1650,0	8000 - 60000	199 350 667	48,74	0,050

**Sonderskala für Typ 335/350**  
**HCL 30-33% l/h**



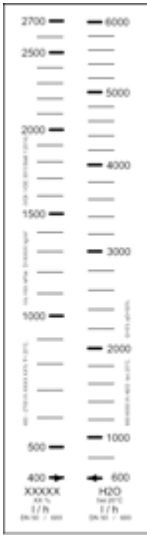
d	DN	Zoll	Messbereich	Entspricht Wasserskala	Code	EUR	Gewicht
(mm)	(mm)	(inch)	(l/h)	(l/h)			(kg)
32	25	1	40 - 430	50-500	<b>199 350 670</b>	<b>48,74</b>	0,050
32	25	1	80 - 860	100-1000	<b>199 350 671</b>	<b>48,74</b>	0,002
40	32	1 ¼	150 - 1250	150-1500	<b>199 350 672</b>	<b>48,74</b>	0,050
40	32	1 ¼	200 - 2150	250-2500	<b>199 350 673</b>	<b>48,74</b>	0,050
50	40	1 ½	200 - 1850	200-2000	<b>199 350 674</b>	<b>48,74</b>	0,050
50	40	1 ½	300 - 2500	300-3000	<b>199 350 675</b>	<b>48,74</b>	0,050
50	40	1 ½	600 - 4900	600-6000	<b>199 350 676</b>	<b>48,74</b>	0,010
63	50	2	600 - 5400	600-6000	<b>199 350 677</b>	<b>48,74</b>	0,050
63	50	2	800 - 8400	1000-10000	<b>199 350 678</b>	<b>48,74</b>	0,050
63	50	2	1000 - 12750	1500-15000	<b>199 350 679</b>	<b>48,74</b>	0,050
75	65	2 ½	2000 - 17500	2000-20000	<b>199 350 680</b>	<b>48,74</b>	0,050
75	65	2 ½	3000 - 26500	3000-30000	<b>199 350 681</b>	<b>48,74</b>	0,050
75	65	2 ½	6000 - 50000	8000-60000	<b>199 350 682</b>	<b>48,74</b>	0,050

**Sonderskala für Typ 335/350**  
**NaOH 30% l/h**



d	DN	Zoll	Messbereich	Entspricht Wasserskala	Code	EUR	Gewicht
(mm)	(mm)	(inch)	(l/h)	(l/h)			(kg)
32	25	1	30 - 320	50-500	<b>199 350 685</b>	<b>48,74</b>	0,050
32	25	1	70 - 660	100-1000	<b>199 350 686</b>	<b>48,74</b>	0,050
40	32	1 ¼	100 - 900	150-1500	<b>199 350 687</b>	<b>48,74</b>	0,050
40	32	1 ¼	100 - 1600	250-2500	<b>199 350 688</b>	<b>48,74</b>	0,050
50	40	1 ½	200 - 1400	200-2000	<b>199 350 689</b>	<b>48,74</b>	0,002
50	40	1 ½	300 - 1950	300-3000	<b>199 350 690</b>	<b>48,74</b>	0,050
50	40	1 ½	500 - 3800	600-6000	<b>199 350 691</b>	<b>48,74</b>	0,050
63	50	2	500 - 4300	600-6000	<b>199 350 692</b>	<b>48,74</b>	0,050
63	50	2	600 - 6600	1000-10000	<b>199 350 693</b>	<b>48,74</b>	0,050
63	50	2	750 - 9500	1500-15000	<b>199 350 694</b>	<b>48,74</b>	0,050
75	65	2 ½	1300 - 13000	2000-20000	<b>199 350 695</b>	<b>48,74</b>	0,050
75	65	2 ½	2600 - 20000	3000-30000	<b>199 350 696</b>	<b>48,74</b>	0,050
75	65	2 ½	6000 - 40000	8000-60000	<b>199 350 697</b>	<b>48,74</b>	0,050

**Sonderskala für Typ 335/350**  
**NaOH 50% l/h**




d (mm)	DN (mm)	Zoll (inch)	Messbereich (l/h)	Entspricht Wasserskala (l/h)	Code	EUR	Gewicht (kg)
32	25	1	10 - 62	50-500	<b>199 350 755</b>	<b>48,74</b>	0,050
32	25	1	10 - 195	100-1000	<b>199 350 756</b>	<b>48,74</b>	0,050
40	32	1 ¼	20 - 350	150-1500	<b>199 350 757</b>	<b>48,74</b>	0,050
40	32	1 ¼	5 - 760	250-2500	<b>199 350 758</b>	<b>48,74</b>	0,050
50	40	1 ½	5 - 540	200-2000	<b>199 350 759</b>	<b>48,74</b>	0,050
50	40	1 ½	105 - 1200	300-3000	<b>199 350 760</b>	<b>48,74</b>	0,050
50	40	1 ½	400 - 2350	600-6000	<b>199 350 761</b>	<b>48,74</b>	0,002
63	50	2	100 - 2200	600-6000	<b>199 350 762</b>	<b>48,74</b>	0,050
63	50	2	100 - 4000	1000-10000	<b>199 350 763</b>	<b>48,74</b>	0,050
63	50	2	300 - 5000	1500-15000	<b>199 350 764</b>	<b>48,74</b>	0,050
75	65	2 ½	200 - 7000	2000-20000	<b>199 350 765</b>	<b>48,74</b>	0,050
75	65	2 ½	400 - 9800	3000-30000	<b>199 350 766</b>	<b>48,74</b>	0,050
75	65	2 ½	2000 - 15000	8000-60000	<b>199 350 767</b>	<b>48,74</b>	0,050



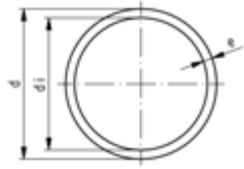




	Rohre	374
	Fittings / Übergangsfittings	375
	Sanitary Adaptor	381
	Verschraubungen und Einzelteile zu Verschraubungen	382
	Vorschweissbunde, Flansche, Dichtungen	385
	Membranventile Typ 515, 519 handbetätigt	389
	Membranventile Typ DIASTAR pneumatisch	392

# Rohre

PF 2 80 177 007



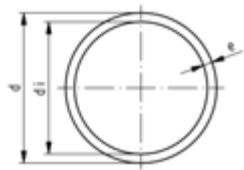
## PROGEF Natur Rohr SDR11/PN10/S5

### Ausführung:

- Werkstoff: PP-R
- Abmessung: nach EN 15494
- Farbe: natur
- Rohrlänge: 5m, mit glatten Enden
- beidseitig mit Kappen verschlossen, einzeln in Folie verpackt

d (mm)	SDR	PN (bar)	Code	EUR / m	Gewicht (kg/m)	lbs/meter	e (mm)	di (mm)
20	11	10	168 480 151	7,84	0,107	0,236	1,9	16,2
25	11	10	168 480 152	9,19	0,164	0,362	2,3	20,4
32	11	10	168 480 153	12,81	0,261	0,575	2,9	26,2
40	11	10	168 480 154	20,01	0,412	0,908	3,7	32,6
50	11	10	168 480 155	24,98	0,638	1,407	4,6	40,8
63	11	10	168 480 156	39,08	1,010	2,227	5,8	51,4

PF 2 80 177 008



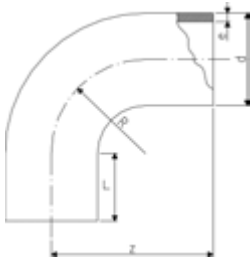
## PROGEF Natur Rohr SDR17,6/PN6/S8,3

### Ausführung:

- Werkstoff: PP-R
- Abmessung: nach EN 15494
- Farbe: natur
- Rohrlänge: 5m, mit glatten Enden
- beidseitig mit Kappen verschlossen, einzeln in Folie verpackt

d (mm)	PN (bar)	Code	EUR / m	Gewicht (kg/m)	e (mm)	di (mm)
75	6	168 480 282	106,91	0,935	4,3	66,4
90	6	168 480 283	119,63	1,330	5,1	79,8
110	6	168 480 284	154,45	1,990	6,3	97,4

# Fittings / Übergangsfittings

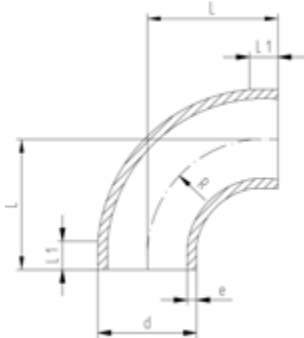


## PROGEF Natural Bogen 90° SDR11 (PN10)

### Ausführung:

- Material: PP-R unpigmentiert
- Schweißbar mit der wulst- und nutfreien WNF Plus Schweisstechnologie
- IR = Infrarot (IR Plus) kompatibel. Zu verschweißen mit Parameter PP-n (PP-R)
- Konventionelle Stumpfschweißung nach DVS 2207

d (mm)	PN (bar)	SDR	SM	Code	EUR	PF	Gewicht (kg)	z (mm)	L (mm)	R (mm)	e (mm)
20	10	11	WNF, IR	<b>728 018 606</b>	<b>15,04</b>	2 34 463 010	0,007	38	23	15	1,9
25	10	11	WNF, IR	<b>728 018 607</b>	<b>15,31</b>	2 34 527 004	0,012	42	23	19	2,3
32	10	11	WNF, IR	<b>728 018 608</b>	<b>26,16</b>	2 34 527 004	0,026	46	22	24	2,9
40	10	11	WNF, IR	<b>728 018 609</b>	<b>33,24</b>	2 34 527 004	0,038	51	21	30	3,7
50	10	11	WNF, IR	<b>728 018 610</b>	<b>41,64</b>	2 34 527 004	0,065	58	21	37	4,6
63	10	11	WNF, IR	<b>728 018 611</b>	<b>57,52</b>	2 34 527 004	0,115	66	21	45	5,8



## PROGEF Natural Bogen 90° SDR17,6 (PN6)

### Ausführung:

- Material: PP-R unpigmentiert
- Farbe: natur
- Schweißbar mit der wulst- und nutfreien WNF Plus Schweisstechnologie
- IR = Infrarot (IR Plus) kompatibel. Zu verschweißen mit Parameter PP-n (PP-R)
- Konventionelle Stumpfschweißung nach DVS 2207

d (mm)	SM	SDR	PN (bar)	Code	EUR	PF	Gewicht (kg)
75	WNF, IR	17.6	6	<b>728 018 612</b>	<b>139,58</b>	2 34 527 004	0,126
90	WNF, IR	17.6	6	<b>728 018 613</b>	<b>148,84</b>	2 34 463 009	0,218
110	WNF, IR	17.6	6	<b>728 018 614</b>	<b>158,10</b>	2 34 463 009	0,380

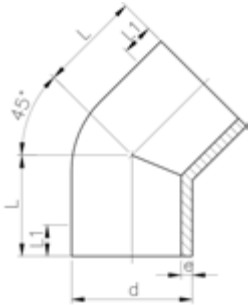
L (mm)	L1 (mm)	e (mm)	R (mm)
75	21	4,5	71,25
90	22	5,4	85,50
110	25	6,6	104,50



**PROGEF Natural Winkel 45°  
SDR11 (PN10)**

**Ausführung:**

- Material: PP-R unpigmentiert
- Schweißbar mit der wulst- und nutfreien WNF Plus Schweißtechnologie
- IR = Infrarot (IR Plus) kompatibel. Zu verschweißen mit Parameter PP-n (PP-R)
- Konventionelle Stumpfschweißung nach DVS 2207



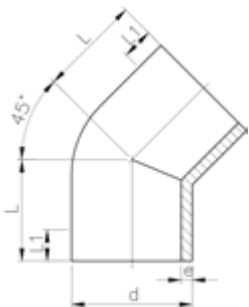
d (mm)	PN (bar)	SDR	SM	Code	EUR	PF	Gewicht (kg)	L (mm)	L1 (mm)	e (mm)
20	10	11	WNF, IR	<b>728 158 506</b>	<b>23,13</b>	2 34 463 002	0,007	32	24	1,9
25	10	11	WNF, IR	<b>728 158 507</b>	<b>25,67</b>	2 34 463 002	0,002	34	25	2,3
32	10	11	WNF, IR	<b>728 158 508</b>	<b>30,53</b>	2 34 527 004	0,019	36	25	2,9
40	10	11	WNF, IR	<b>728 158 509</b>	<b>37,86</b>	2 34 527 004	0,037	39	25	3,7
50	10	11	WNF, IR	<b>728 158 510</b>	<b>43,28</b>	2 34 527 004	0,054	42	26	4,6
63	10	11	WNF, IR	<b>728 158 511</b>	<b>71,70</b>	2 34 527 004	0,097	47	29	5,8

PF 2 34 527 004

**PROGEF Natural Winkel 45°  
SDR17,6 (PN6)**

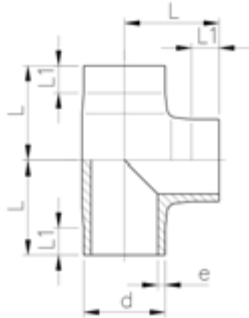
**Ausführung:**

- Material: PP-R unpigmentiert
- Farbe: natur
- Schweißbar mit der wulst- und nutfreien WNF Plus Schweißtechnologie
- IR = Infrarot (IR Plus) kompatibel. Zu verschweißen mit Parameter PP-n (PP-R)
- Konventionelle Stumpfschweißung nach DVS 2207



d (mm)	SM	SDR	PN (bar)	Code	EUR	Gewicht (kg)	L (mm)	L1 (mm)	e (mm)
75	WNF, IR	17.6	6	<b>728 158 412</b>	<b>139,58</b>	0,099	49	21	4,3
90	WNF, IR	17.6	6	<b>728 158 413</b>	<b>148,84</b>	0,164	57	21	5,1
110	WNF, IR	17.6	6	<b>728 158 414</b>	<b>158,10</b>	0,293	70	38	6,3

PF 2 34 527 004



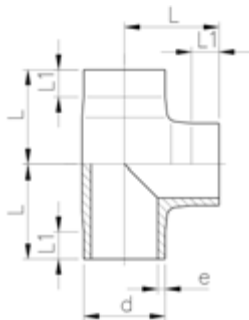
**PROGEF Natural T 90° egal  
SDR11 (PN10)**

**Ausführung:**

- Material: PP-R unpigmentiert
- Farbe: natur
- Konventionelle Stumpfschweißung nach DVS 2207

d (mm)	SDR	PN (bar)	SM	Code	EUR	Gewicht (lb)	e (mm)	L (mm)	L1 (mm)	Gewicht (kg)
20	11	10	WNF, IR	<b>728 208 506</b>	<b>16,06</b>	0,024	1,9	38	21	
25	11	10	WNF, IR	<b>728 208 507</b>	<b>21,16</b>	0,040	2,3	42	21	
32	11	10	WNF, IR	<b>728 208 508</b>	<b>24,46</b>	0,071	2,9	46	21	
40	11	10	WNF, IR	<b>728 208 509</b>	<b>37,32</b>	0,130	3,7	51	23	
50	11	10	WNF, IR	<b>728 208 510</b>	<b>50,24</b>	0,223	4,6	58	22	
63	11	10	WNF, IR	<b>728 208 511</b>	<b>77,63</b>	0,401	5,8	66	20	

PF 2 34 527 004

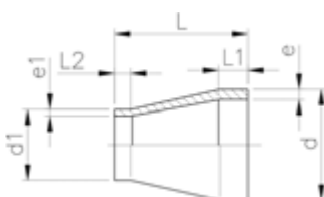


**PROGEF Natural T 90° egal  
SDR17,6 (PN6)**

**Ausführung:**

- Material: PP-R unpigmentiert
- Farbe: natur
- Schweißbar mit der wulst- und nutfreien WNF Plus Schweißtechnologie
- IR = Infrarot (IR Plus) kompatibel. Zu verschweißen mit Parameter PP-n (PP-R)
- Konventionelle Stumpfschweißung nach DVS 2207

d (mm)	SDR	SM	PN (bar)	Code	EUR	Gewicht (kg)	L (mm)	L1 (mm)	e (mm)
75	17.6	WNF, IR	6	<b>728 208 412</b>	<b>148,84</b>	0,230	75	20	4,3
110	17.6	WNF, IR	6	<b>728 208 414</b>	<b>214,00</b>	0,723	110	20	6,3
90	17.6	WNF, IR	6	<b>728 208 413</b>	<b>167,56</b>	0,401	90	20	5,1



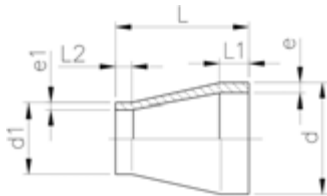
**PROGEF Natural Reduktion  
SDR11 (PN10)**

**Ausführung:**

- Material: PP-R unpigmentiert
- Schweißbar mit der wulst- und nutfreien WNF Plus Schweißtechnologie
- IR = Infrarot (IR Plus) kompatibel. Zu verschweißen mit Parameter PP-n (PP-R)
- Konventionelle Stumpfschweißung nach DVS 2207

d (mm)	d1 (mm)	PN (bar)	SM	Code	EUR	PF	Gewicht (kg)
25	20	10	WNF, IR	<b>728 908 537</b>	<b>19,37</b>	2 34 463 008	0,007
32	20	10	WNF, IR	<b>728 908 542</b>	<b>23,80</b>	2 34 527 004	0,010
32	25	10	WNF, IR	<b>728 908 541</b>	<b>23,80</b>	2 34 527 004	0,011
40	20	10	WNF, IR	<b>728 908 548</b>	<b>26,93</b>	2 34 527 004	0,015
40	25	10	WNF, IR	<b>728 908 547</b>	<b>26,93</b>	2 34 527 004	0,016

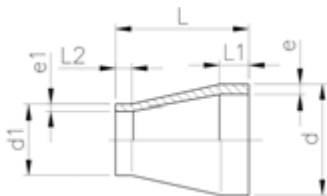
Fortsetzung nächste Seite



d (mm)	d1 (mm)	PN (bar)	SM	Code	EUR	PF	Gewicht (kg)
40	32	10	WNF, IR	728 908 546	30,88	2 34 527 004	0,019
50	25	10	WNF, IR	728 908 554	28,53	2 34 527 004	0,025
50	32	10	WNF, IR	728 908 553	29,66	2 34 527 004	0,027
50	40	10	WNF, IR	728 908 552	32,12	2 34 527 004	0,030
63	32	10	WNF, IR	728 908 560	36,26	2 34 527 004	0,043
63	40	10	WNF, IR	728 908 559	36,26	2 34 527 004	0,047
63	50	10	WNF, IR	728 908 558	37,41	2 34 527 004	0,052

d (mm)	d1 (mm)	L (mm)	L1 (mm)	L2 (mm)	e (mm)	e1 (mm)
25	20	50	20	20	2,3	1,9
32	20	50	20	20	3,0	1,9
32	25	50	20	20	3,0	2,3
40	20	58	20	23	3,7	1,9
40	25	55	20	20	3,7	2,3
40	32	55	20	20	3,7	2,9
50	25	60	20	20	4,6	2,3
50	32	60	20	20	4,6	2,9
50	40	60	20	20	4,6	3,7
63	32	65	20	20	5,8	2,9
63	40	65	20	20	5,8	3,7
63	50	65	20	20	5,8	4,6

PF 2 34 527 004



### PROGEF Natural Reduktion SDR17,6 (PN6)

#### Ausführung:

- Material: PP-R unpigmentiert
- Farbe: natur
- Schweissbar mit der wulst- und nutfreien WNF Plus Schweissttechnologie
- IR = Infrarot (IR Plus) kompatibel. Zu verschweissen mit Parameter PP-n (PP-R)
- Konventionelle Stumpfschweißung nach DVS 2207

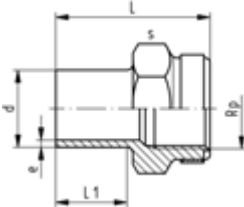
\* SDR17.6 - SDR11

	d (mm)	SDR	d1 (mm)	SM	PN (bar)	Code	EUR	Gewicht (kg)
*	75	17.6	40	WNF, IR	6	728 908 466	93,04	0,048
*	75	17.6	50	WNF, IR	6	728 908 465	93,04	0,051
*	75	17.6	63	WNF, IR	6	728 908 464	93,04	0,060
*	90	17.6	63	WNF, IR	6	728 908 471	125,62	0,087
	90	17.6	75	WNF, IR	6	728 908 470	125,62	0,086
*	110	17.6	63	WNF, IR	6	728 908 472	139,58	0,145
	110	17.6	75	WNF, IR	6	728 908 477	139,58	0,135
	110	17.6	90	WNF, IR	6	728 908 476	139,58	0,154

	d (mm)	L (mm)	L1 (mm)	L2 (mm)	e (mm)	e1 (mm)
*	75	68	20	23	4,3	3,7
*	75	65	20	20	4,3	4,6
*	75	65	20	20	4,3	5,8
*	90	75	22	19	5,1	5,8
	90	75	21	19	5,1	4,3
*	110	90	28	28	6,3	5,8
	110	90	26	20	6,3	4,3
	110	90	25	22	6,3	5,1

PF 2 34 527 004

**PROGEF Natural Übergangsmuffe  
Metrisch Rp SDR11 (PN10)**



**Ausführung:**

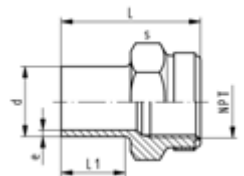
- Mit Stumpfschweisstützen **SDR11** und zylindrischem Rohr-Innengewinde Rp, verstärkt
- Anschluss nur für Kunststoff- oder Metallgewinde
- Verstärkungsring rostfrei (A2)
- Material: PP-R unpigmentiert
- Keine PP-schädigenden Gewindedichtpasten verwenden

d	Gewinde	Zoll	SM	SDR	PN	Code	EUR	SP	Gewicht
(mm)		(inch)			(bar)				(kg)
20	Rp	½	WNF, IR	11	10	<b>728 918 056</b>	<b>57,04</b>	5	0,014
25	Rp	¾	WNF, IR	11	10	<b>728 918 057</b>	<b>73,39</b>	5	0,022
32	Rp	1	WNF, IR	11	10	<b>728 918 058</b>	<b>90,94</b>	5	0,039
40	Rp	1 ¼	WNF, IR	11	10	<b>728 918 059</b>	<b>147,49</b>	5	0,057
50	Rp	1 ½	WNF, IR	11	10	<b>728 918 060</b>	<b>169,06</b>	5	0,085
63	Rp	2	WNF, IR	11	10	<b>728 918 061</b>	<b>189,64</b>	5	0,140

d	e	L1	L	s
(mm)	(mm)	(mm)	(mm)	(mm)
20	1,9	28	49	32
25	2,3	28	51	36
32	2,9	28	54	46
40	3,7	28	56	55
50	4,6	28	60	64
63	5,8	28	62	80

PF 2 34 527 004

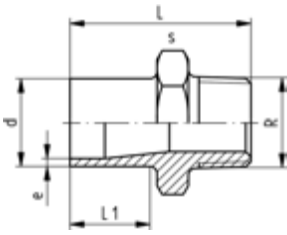
**PROGEF Natural Übergangsmuffe  
Metrisch NPT SDR11 (PN10)**



**Ausführung:**

- Material: PP-R unpigmentiert
- Mit Stumpfschweis-Stützen **SDR11** und konischem Rohr-Innengewinde NPT
- Anschluss nur für Kunststoff- oder Metallgewinde
- Verstärkungsring rostfrei (A2)
- Keine PP-schädigenden Gewindedichtpasten verwenden
- Auf spannungsarme Montage achten und große Temperaturwechsel vermeiden

d	SM	Gewinde	Zoll	SDR	Code	EUR	Gewicht	L	L1	s	e
(mm)			(inch)				(kg)	(mm)	(mm)	(mm)	(mm)
20	WNF, IR	NPT	½	11	<b>728 914 056</b>	<b>57,04</b>	0,016	49	28	32	1,9
25	WNF, IR	NPT	¾	11	<b>728 914 057</b>	<b>73,39</b>	0,019	51	28	36	2,3
32	WNF, IR	NPT	1	11	<b>728 914 058</b>	<b>90,94</b>	0,039	54	28	46	2,9
40	WNF, IR	NPT	1 ¼	11	<b>728 914 059</b>	<b>147,49</b>	0,052	56	28	55	3,7
50	WNF, IR	NPT	1 ½	11	<b>728 914 060</b>	<b>169,06</b>	0,085	60	28	64	4,6
63	WNF, IR	NPT	2	11	<b>728 914 061</b>	<b>189,64</b>	0,140	62	28	80	5,8



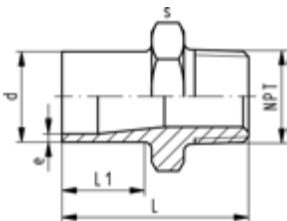
### PROGEF Natural Übergangsnippel Metrisch R SDR11 (PN10)

#### Ausführung:

- Material: PP-R unpigmentiert
- Mit Stumpfschweiss-Stutzen SDR11 und konischem Aussengewinde
- Anschluss nur für Kunststoffgewinde
- Keine PP-schädigenden Gewindedichtpasten verwenden
- Auf spannungsarme Montage achten und große Temperaturwechsel vermeiden

d	Gewinde	Zoll	PN	SDR	SM	Code	EUR	PF	SP	Gewicht
(mm)		(inch)	(bar)							(kg)
20	R	½	10	11	WNF, IR	<b>728 918 106</b>	<b>51,55</b>	2 34 527 004	5	0,013
25	R	¾	10	11	WNF, IR	<b>728 918 107</b>	<b>61,93</b>	2 34 527 004	5	0,017
32	R	1	10	11	WNF, IR	<b>728 918 108</b>	<b>78,01</b>	2 34 527 004	5	0,027
40	R	1 ¼	10	11	WNF, IR	<b>728 918 109</b>	<b>92,37</b>	2 34 527 004	5	0,037
50	R	1 ½	10	11	WNF, IR	<b>728 918 110</b>	<b>151,30</b>	2 34 527 004	5	0,052
63	R	2	10	11	WNF, IR	<b>728 918 111</b>	<b>189,64</b>	2 34 464 002	5	0,092

d	L	L1	s	e
(mm)	(mm)	(mm)	(mm)	(mm)
20	51	28	32	1,9
25	52	28	36	2,3
32	55	28	46	2,9
40	58	28	55	3,7
50	60	28	65	4,6
63	67	28	80	5,8



### PROGEF Natural Übergangsnippel Metrisch NPT SDR11 (PN10)

#### Ausführung:

- Material: PP-R unpigmentiert
- Mit Stumpfschweiss-Stutzen **SDR11** und konischem Rohr-Außengewinde NPT
- Anschluss nur für Kunststoffgewinde
- Keine PP-schädigenden Gewindedichtpasten verwenden
- Auf spannungsarme Montage achten und große Temperaturwechsel vermeiden

d	Gewinde	Zoll	SDR	SM	Code	EUR	PF	Gewicht
(mm)		(inch)						(kg)
20	NPT	½	11	WNF, IR	<b>728 914 106</b>	<b>51,55</b>	2 34 527 004	0,013
25	NPT	¾	11	WNF, IR	<b>728 914 107</b>	<b>61,93</b>	2 34 527 004	0,017
32	NPT	1	11	WNF, IR	<b>728 914 108</b>	<b>78,01</b>	2 34 527 004	0,027
40	NPT	1 ¼	11	WNF, IR	<b>728 914 109</b>	<b>92,37</b>	2 34 527 004	0,039
50	NPT	1 ½	11	WNF, IR	<b>728 914 110</b>	<b>151,30</b>	2 34 527 004	0,054
63	NPT	2	11	WNF, IR	<b>728 914 111</b>	<b>189,64</b>	2 34 464 004	0,093

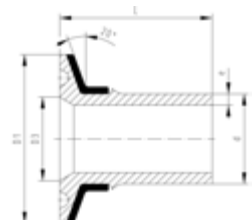
d	L	L1	s	e
(mm)	(mm)	(mm)	(mm)	(mm)
20	51	28	32	1,9
25	52	28	36	2,3
32	55	28	46	2,9
40	58	28	55	3,7
50	60	28	65	4,6
63	67	28	80	5,8



# Sanitary Adaptor

PF 2 34 527 004

## PROGEF Natural Sanitary Adaptor Anschluss ISO 1127 SDR11 (PN10)



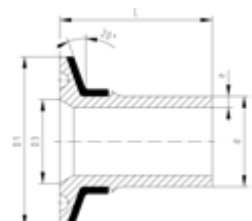
### Ausführung:

- Material: PP-R unpigmentiert
- Schweißbar mit der wulst- und nutfreien WNF Plus Schweisstechnologie
- Edelstahl-Verstärkungsring
- Konventionelle Stumpfschweißung nach DVS 2207
- IR = Infrarot (IR Plus) kompatibel. Zu verschweissen mit Parameter PP-n (PP-R)

d (mm)	SM	DN (mm)	SDR	PN (bar)	Code	EUR	SP	Gewicht (kg)	D3 (mm)	D1 (mm)	e (mm)	L (mm)
20	WNF, IR	15	11	10	728 598 006	168,67	1	0,031	18	50	1,9	49
25	WNF, IR	20	11	10	728 598 008	170,76	1	0,029	23	50	2,3	50
25	WNF, IR	25	11	10	728 598 009	170,76	1	0,029	29	50	2,3	50
32	WNF, IR	25	11	10	728 598 010	175,84	1	0,030	29	50	2,9	53
40	WNF, IR	32	11	10	728 598 014	182,45	1	0,054	38	64	3,7	54
50	WNF, IR	40	11	10	728 598 016	202,65	1	0,064	44	64	4,6	61
63	WNF, IR	50	11	10	728 598 018	212,65	1	0,097	56	77	5,8	67

PF 2 34 527 004

## PROGEF Natural Sanitary Adaptor Anschluss DIN 32676 SDR11 (PN10)



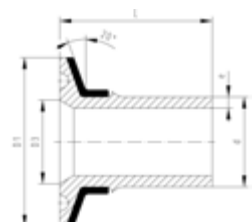
### Ausführung:

- Material: PP-R unpigmentiert
- Schweißbar mit der wulst- und nutfreien WNF Plus Schweisstechnologie
- Edelstahl-Verstärkungsring
- Konventionelle Stumpfschweißung nach DVS 2207
- IR = Infrarot (IR Plus) kompatibel. Zu verschweissen mit Parameter PP-n (PP-R)

d (mm)	SM	DN (mm)	SDR	PN (bar)	Code	EUR	SP	Gewicht (kg)	L (mm)	e (mm)	D3 (mm)	D1 (mm)
20	WNF, IR	15	11	10	728 598 056	168,67	1	0,013	49,0	1,9	16,20	34,0
20	WNF, IR	20	11	10	728 598 057	168,67	1	0,013	49,0	1,9	20,00	34,0
25	WNF, IR	25	11	10	728 598 059	170,76	1	0,032	49,5	2,3	26,00	50,5
32	WNF, IR	32	11	10	728 598 062	175,84	1	0,031	53,0	2,9	31,65	50,5
40	WNF, IR	40	11	10	728 598 065	182,45	1	0,036	54,0	3,7	38,00	50,5
50	WNF, IR	50	11	10	728 598 067	202,65	1	0,060	61,0	4,6	50,00	64,0

PF 2 34 527 004

## PROGEF Natural Sanitary Adaptor Anschluss für Membran-Manometer SDR11 (PN10)



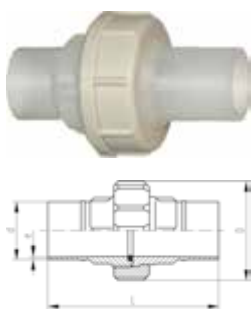
### Ausführung:

- IR = Infrarot (IR Plus) kompatibel. Zu verschweissen mit Parameter PP-n (PP-R)
- Schweißbar mit der wulst- und nutfreien WNF Plus Schweisstechnologie
- Edelstahl-Verstärkungsring
- Material: PP-R unpigmentiert
- Konventionelle Stumpfschweißung nach DVS 2207

d (mm)	SM	DN (mm)	PN (bar)	SDR	Code	EUR	SP	Gewicht (kg)	e (mm)	D1 (mm)	D3 (mm)	L (mm)
20	WNF, IR	15	10	11	728 598 516	195,67	1	0,029	1,9	50	34	49
25	WNF, IR	20	10	11	728 598 518	202,34	1	0,027	2,3	50	34	50
32	WNF, IR	25	10	11	728 598 520	206,45	1	0,032	2,9	50	34	53

# Verschraubungen und Einzelteile zu Verschraubungen

PF 2 34 527 004



## PROGEF Natural Sanitary Verschraubung SDR11 (PN10)

d (mm)	PN (bar)	SDR	SM	EPDM Code	EUR	FKM Code	EUR	Gewicht (lb)
20	10	11	WNF, IR	728 518 526	80,37	728 528 526	89,62	0,106
25	10	11	WNF, IR	728 518 527	93,68	728 528 527	103,69	0,168
32	10	11	WNF, IR	728 518 528	97,09	728 528 528	113,89	0,234
40	10	11	WNF, IR	728 518 529	130,32	728 528 529	177,36	0,324
50	10	11	WNF, IR	728 518 530	157,33	728 528 530	220,07	0,428
63	10	11	WNF, IR	728 518 531	227,23	728 528 531	288,60	0,756

d (mm)	D (mm)	L (mm)	L1 (mm)	L2 (mm)	e (mm)
20	48	107	53	25	1,9
25	58	113	56	25	2,3
32	65	119	59	25	2,9
40	79	126	63	25	3,7
50	91	131	65	25	4,6
63	111	137	68	25	5,8

PF 2 34 527 004



## PROGEF Natural Einlegeteil IR S5/SDR11 (PN10)

### Ausführung:

- Material: PP-R unpigmentiert
- Schweißbar mit der wulst- und nutfreien WNF Plus Schweißtechnologie
- IR = Infrarot (IR Plus) kompatibel. Zu verschweißen mit Parameter PP-n (PP-R)
- Konventionelle Stumpfschweißung nach DVS 2207

d (mm)	SM	Code	EUR	Gewicht (kg)	D (mm)	L (mm)	L1 (mm)	e (mm)
20	WNF/IR	728 608 506	17,21	0,004	30	53	35	1,9
25	WNF/IR	728 608 507	21,66	0,013	39	56	36	2,6
32	WNF/IR	728 608 508	22,27	0,024	45	59	38	3,0
40	WNF/IR	728 608 509	34,95	0,042	57	63	39	3,7
50	WNF/IR	728 608 510	35,51	0,055	63	65	41	4,6
63	WNF/IR	728 608 511	49,97	0,092	78	69	43	5,8



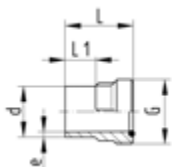
## PROGEF Natural Einschraubteil SDR11 (PN10)

### Ausführung:

- Material: PP-R unpigmentiert
- Schweißbar mit der wulst- und nutfreien WNF Plus Schweißtechnologie
- IR = Infrarot (IR Plus) kompatibel. Zu verschweißen mit Parameter PP-n (PP-R)
- Konventionelle Stumpfschweißung nach DVS 2207

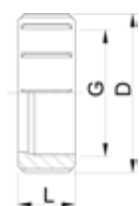
d (mm)	SDR	SM	Code	EUR	PF	Gewicht (kg)
20	11	WNF, IR	728 648 526	45,98	2 34 527 004	0,012
25	11	WNF, IR	728 648 527	52,90	2 34 527 004	0,020
32	11	WNF, IR	728 648 528	56,16	2 34 464 999	0,029
40	11	WNF, IR	728 648 529	68,28	2 34 527 004	0,047
50	11	WNF, IR	728 648 530	93,89	2 34 527 004	0,072
63	11	WNF, IR	728 648 531	108,46	2 34 527 004	0,104

Fortsetzung nächste Seite



d (mm)	G (R/Rp BS Thread) (inch)	L (mm)	L1 (mm)	e (mm)
20	1	54	26	1,9
25	1 1/4	57	26	2,3
32	1 1/2	60	25	2,9
40	2	63	25	3,7
50	2 1/4	66	25	4,6
63	2 3/4	69	25	5,8

PF 2 34 527 004



### Überwurfmutter PP-H

#### Ausführung:

- Werkstoff: PP glasfaserverstärkt
- Für Verschraubung 23 51 01
- Für Verschraubung 723 510 105-114
- Material: PVDF

Überwurfmuttern nicht verwendbar für die Spezialausführung mit Messrohr in PVDF  
\* nur für Übergangverschraubungen PVC-U / Temperglass

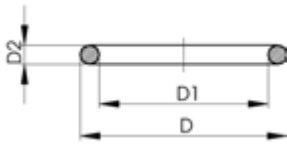
- d75, d90 und d100 mit Sägezahngewinde

#### Anmerkung:

**Für die Dimensionen d75-110 bitte die Hinweise für die Montage beachten.**

Muffen- schweissen d (mm)	PN (bar)	Stumpf- schweissen d (mm)	G (R/Rp BS Thread) (inch)	Code	EUR	SP	Gewicht (kg)
16	10	16	3/4	<b>727 890 405</b>	<b>17,28</b>	10	0,007
20	10	20	1	<b>727 890 406</b>	<b>19,45</b>	10	0,023
25	10	25	1 1/4	<b>727 890 407</b>	<b>20,05</b>	10	0,035
32	10	32	1 1/2	<b>727 890 408</b>	<b>23,13</b>	10	0,044
40	10	40	2	<b>727 890 409</b>	<b>31,25</b>	10	0,044
50	10	50	2 1/4	<b>727 890 410</b>	<b>47,54</b>	10	0,062
63	10	63	2 3/4	<b>727 890 411</b>	<b>75,82</b>	10	0,119
75	10	75 - 90	S110x5	<b>727 890 112</b>	<b>101,77</b>		0,205
90	10	110	S130x5	<b>727 890 113</b>	<b>108,27</b>		0,730
110	10		S155x5	<b>727 890 114</b>	<b>138,44</b>		0,499

D (mm)	L (mm)	DN (mm)	d (mm)	Zoll (inch)
35	21			
47	21			
56	23			
63	24			
77	27			
84	30			
111	39			
138	46			
161	48			
191	52			



## O-Ring

### Ausführung:

- Härte ca: 65° Shore
- passend zur Verschraubung PP-N 2/8 51 85

748410006 passend zu PP-N Verschraubung d25 und 748410009 passend zu PP-N Verschraubung d50

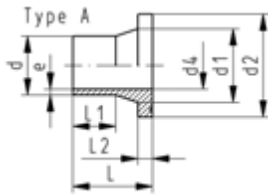
d (mm)	DN (mm)	Zoll (inch)	EPDM Code	EUR	PF	FKM Code	EUR	PF
20	15	½	<b>748 410 140</b>	<b>5,56</b>	2 31 800 999	<b>749 410 140</b>	<b>11,00</b>	2 31 800 999
25	15	¾	<b>748 410 006</b>	<b>5,22</b>	2 30 162 006	<b>749 410 006</b>	<b>10,42</b>	2 30 162 008
32	25	1	<b>748 410 025</b>	<b>7,86</b>	2 31 546 001	<b>749 410 025</b>	<b>14,46</b>	2 34 527 004
40	32	1 ¼	<b>748 410 152</b>	<b>7,85</b>	2 34 527 004	<b>749 410 152</b>	<b>23,40</b>	2 34 464 999
50	32	1 ½	<b>748 410 009</b>	<b>8,30</b>	2 30 162 006	<b>749 410 009</b>	<b>24,76</b>	2 30 162 008
63	50	2	<b>748 410 171</b>	<b>8,77</b>	2 63 405 999	<b>749 410 171</b>	<b>29,35</b>	2 34 527 004

D (mm)	D1 (mm)	D2 (mm)
20,32	15,08	2,62
27,28	20,22	3,53
32,05	24,99	3,53
41,78	31,12	5,34
51,33	40,65	5,34
60,84	50,16	5,34

# Vorschweissbunde, Flansche, Dichtungen

PF 2 34 527 004

## PROGEF Natural Vorschweissbund SDR11 (PN10) Kombinierte Dichtfläche: flach und gerillt



### Ausführung:

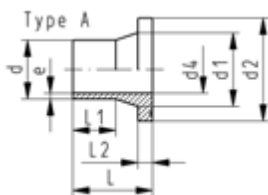
- Material: PP-R unpigmentiert
- Konventionelle Stumpfschweißung nach DVS 2207
- Schweißbar mit der wulst- und nutfreien WNF Plus Schweißtechnologie
- IR = Infrarot (IR Plus) kompatibel. Zu verschweißen mit Parameter PP-n (PP-R)
- Dichtung: Profil-Flanschdichtung EPDM No. 48 44 07, FKM No. 49 44 07

d	DN	PN	SM	Code	EUR	SP	Gewicht
(mm)	(mm)	(bar)					(kg)
20	15	10	WNF, IR	728 798 706	18,44	1	0,015
25	20	10	WNF, IR	728 798 707	24,09	1	0,028
32	25	10	WNF, IR	728 798 708	24,09	5	0,042
40	32	10	WNF, IR	728 798 709	36,83	1	0,064
50	40	10	WNF, IR	728 798 710	36,83	5	0,092
63	50	10	WNF, IR	728 798 711	41,21	5	0,139

d	DN	L1	d1	d4	d2	L2	L	e
(mm)	(mm)	(mm)	(mm)	(mm)	(mm)	(mm)	(mm)	(mm)
20	15	29	27	16	45	7	50	1,9
25	20	27	33	20	58	9	52	2,3
32	25	28	40	26	68	10	54	3,0
40	32	25	50	32	78	11	56	3,7
50	40	32	61	40	88	12	62	4,6
63	50	38	75	51	102	14	68	5,8

PF 2 34 527 004

## PROGEF Natural Vorschweissbund SDR17,6 (PN6) Kombinierte Dichtfläche: flach und gerillt



### Ausführung:

- Material: PP-R unpigmentiert
- Farbe: natur
- Schweißbar mit der wulst- und nutfreien WNF Plus Schweißtechnologie
- IR = Infrarot (IR Plus) kompatibel. Zu verschweißen mit Parameter PP-n (PP-R)
- Konventionelle Stumpfschweißung nach DVS 2207

d	DN	SM	Code	EUR	Gewicht	d1	d2	d4	L	L1	L2	e
(mm)	(mm)				(kg)	(mm)	(mm)	(mm)	(mm)	(mm)	(mm)	(mm)
75	65	WNF, IR	728 798 787	125,62	0,202	89	121	65	80	43	16	4,8
90	80	WNF, IR	728 798 788	139,58	0,271	105	138	78	80	41	17	5,7
110	100	WNF, IR	728 798 789	153,56	0,354	125	158	96	80	40	18	6,9



## Losflansch PP-V (Vollkunststoff)

### Ausführung:

- Vollkunststoff Flansch PP-GF (30% glasfaserverstärkt)
- Metrisch: ISO 7005, EN 1092, ISO 9624
- ASME: ANSI/ASME B 16.5 class 150, ASTM D2024, BS 1560, BS EN 1759
- Mit V-Nut für eine gleichmässige Kraftverteilung am Bund
- Mit integrierter Bolzenfixierung als Montagehilfe
- Anschlussmasse nach ISO 7005 PN 10, EN 1092 PN 10, DIN 2501 PN 10, BS 4504 PN 10
- UV-resistent. Verwendbar für Anwendungen im Freien
- Mit integrierter Bolzenfixierung als Montagehilfe
- Anschlussmasse nach: ANSI/ASME B 16.5 Klasse 150, ASTM D 4024, BS 1560, BS EN 1759
- **Lochkreis PN10**
- Für d25 - d50 und d90 Spezial Vorschweissbund ANSI verwenden
- Anschlussmasse nach ASME B16.5, ASTM D 4024, Lochkreis class 150

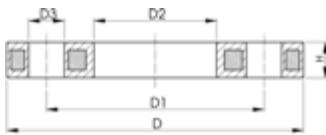
AL: Anzahl der Bohrungen

- 727701414, 727700417, 727700419: nur mit metrischen Bundbuchsen zulässig

d (mm)	d (inch)	DN (mm)	PN (bar)	Lochkreise	Standard	System
20		15	16	PN10	Metrisch	Stumpf/Muffe
25		20	16	PN10	Metrisch	Stumpf/Muffe
32		25	16	PN10	Metrisch	Stumpf/Muffe
40		32	16	PN10	Metrisch	Stumpf/Muffe
50		40	16	PN10	Metrisch	Stumpf/Muffe
63		50	16	PN10	Metrisch	Stumpf/Muffe
75		65	16	PN10	Metrisch	Stumpf/Muffe
90		80	16	PN10	Metrisch	Stumpf
110		100	16	PN10	Metrisch	Stumpf

Code	EUR	PF	SP	Gewicht (kg)
<b>727 700 406</b>	<b>20,30</b>	2 34 238 030	56	0,093
<b>727 700 407</b>	<b>22,38</b>	2 34 238 030	38	0,120
<b>727 700 408</b>	<b>28,16</b>	2 34 238 030	80	0,151
<b>727 700 409</b>	<b>33,39</b>	2 34 238 030	40	0,244
<b>727 700 410</b>	<b>39,77</b>	2 34 238 030	30	0,297
<b>727 700 411</b>	<b>50,03</b>	2 34 238 030	25	0,362
<b>727 700 412</b>	<b>55,59</b>	2 34 238 030	19	0,487
<b>727 700 513</b>	<b>67,62</b>	2 34 238 031	15	0,544
<b>727 700 514</b>	<b>91,96</b>	2 34 238 031	13	0,643

D (mm)	D1 (mm)	D2 (mm)	D3 (mm)	H max. (mm)	H (mm)	AL	SC	d (mm)
95	65	28	14	16	16	4	M12	
105	75	34	14	17	17	4	M12	
115	85	42	14	18	18	4	M12	
140	100	51	18	20	20	4	M16	
150	110	62	18	22	22	4	M16	
165	125	78	18	24	24	4	M16	
185	145	92	18	26	26	4	M16	
200	160	108	18	27	27	8	M16	
220	180	128	18	28	28	8	M16	



## Flansche PP-Stahl

### Ausführung:

- PP-GF (30% glasfaserverstärkt) mit Stahleinlage
- Metrisch: ISO 7005, EN 1092, ISO 9624
- ASME: ANSI/ASME B 16.5 class 150, ASTM D2024, BS 1560, BS EN 1759
- Für d25 - d50 und d90 Spezial Vorschweissbund ANSI verwenden

AL: Anzahl der Bohrungen

<sup>1)</sup> FM 1613 zugelassen – 15 bar

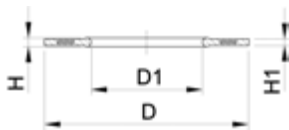
d (mm)	DN (mm)	PN (bar)	Code	EUR	PF	Gewicht (kg)
20	15	16	<b>727 700 206</b>	<b>20,88</b>	2 34 238 020	0,216
25	20	16	<b>727 700 207</b>	<b>23,27</b>	2 34 238 020	0,279
32	25	16	<b>727 700 208</b>	<b>28,74</b>	2 34 238 020	0,429
40	32	16	<b>727 700 209</b>	<b>34,31</b>	2 34 238 020	0,621
50	40	16	<b>727 700 210</b>	<b>40,66</b>	2 34 238 020	0,722
63	50	16	<b>727 700 211</b>	<b>51,27</b>	2 34 238 020	0,900
75	65	16	<b>727 700 212</b>	<b>57,18</b>	2 34 238 020	1,110
90	80	16	<b>727 700 313</b>	<b>69,40</b>	2 34 238 022	1,390
110	100	16	<b>727 700 314</b>	<b>94,56</b>	2 34 238 022	1,407

d (mm)	D (mm)	D1 (mm)	D2 (mm)	D3 (mm)	H max. (mm)	AL	SC	Standard	Lochkreise	System
20	95	65	28	14	12	4	M12	Metrisch	PN10	Stumpf/Muffe
25	105	75	34	14	12	4	M12	Metrisch	PN10	Stumpf/Muffe
32	115	85	42	14	16	4	M12	Metrisch	PN10	Stumpf/Muffe
40	140	100	51	18	16	4	M16	Metrisch	PN10	Stumpf/Muffe
50	150	110	62	18	20	4	M16	Metrisch	PN10	Stumpf/Muffe
63	165	125	78	18	20	4	M16	Metrisch	PN10	Stumpf/Muffe
75	185	145	92	18	20	4	M16	Metrisch	PN10	Stumpf/Muffe
90	200	160	108	18	20	8	M16	Metrisch	PN10	Stumpf
110	220	180	128	18	20	8	M16	Metrisch	PN10	Stumpf

## Flanschdichtung zu Vorschweissbund (PN16)

### Ausführung:

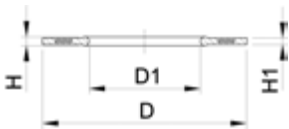
- Härte: 70° Shore EPDM, 75° Shore FKM
- Passend für Vorschweißbunde



d (mm)	DN (mm)	PN (bar)	EPDM Code	EUR	PF
20	15	16	<b>748 440 706</b>	<b>20,07</b>	2 30 162 037
25	20	16	<b>748 440 707</b>	<b>21,01</b>	2 30 162 037
32	25	16	<b>748 440 708</b>	<b>21,66</b>	2 30 162 037
40	32	16	<b>748 440 709</b>	<b>22,41</b>	2 30 162 037
50	40	16	<b>748 440 710</b>	<b>23,21</b>	2 30 162 037
63	50	16	<b>748 440 711</b>	<b>24,25</b>	2 30 162 037
75	65	16	<b>748 440 712</b>	<b>24,50</b>	2 30 162 037
90	80	16	<b>748 440 713</b>	<b>26,16</b>	2 30 162 037
110	100	16	<b>748 440 714</b>	<b>29,30</b>	2 30 162 037

FKM Code	EUR	PF	Gewicht (kg)
<b>749 440 706</b>	<b>74,53</b>	2 30 162 038	0,013
<b>749 440 707</b>	<b>74,90</b>	2 30 162 038	0,014
<b>749 440 708</b>	<b>78,00</b>	2 30 162 038	0,019
<b>749 440 709</b>	<b>81,15</b>	2 30 162 038	0,026
<b>749 440 710</b>	<b>84,28</b>	2 30 162 038	0,039

Fortsetzung nächste Seite



FKM Code	EUR	PF	Gewicht (kg)
749 440 711	86,89	2 30 162 038	0,050
749 440 712	87,89	2 30 162 038	0,082
749 440 713	93,05	2 30 162 038	0,083
749 440 714	105,94	2 30 162 038	0,127

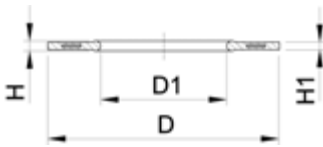
PF 2 30 162 039



**Profil-Flanschdichtung, metrisch**  
**MPTFE Hülle / EPDM innen**

**Ausführung:**

- Passend zu allen metrischen GF Bundbuchsen und Vorschweissbunden
- Zentrierung über Innendurchmesser Schraubenkranz
- Hülle aus modifizierten PTFE mit Diffusionsperre
- Ideal für aggressive Chemikalien, High-Purity und LABS konform / silikonfrei (gem. VDMA Test)
- EPDM Profil-Flanschdichtung innen
- Einzel in Beuteln verpackt
- Für Kontakt mit Lebensmitteln geeignet (konform mit FDA 21 § 177.15 50)

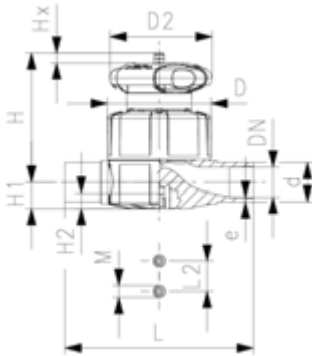


d (mm)	DN (mm)	PN (bar)	EPDM Code	EUR	D (mm)	D1 (mm)	di VSB/BB (mm)	H (mm)	H1 (mm)
20	15	16	747 440 706	70,53	51	20	10 - 20	4	3
25	20	16	747 440 707	80,61	61	22	12 - 22	4	3
32	25	16	747 440 708	80,61	71	28	18 - 28	4	3
40	32	16	747 440 709	85,01	82	40	30 - 40	4	3
50	40	16	747 440 710	96,06	92	46	36 - 46	4	3
63	50	16	747 440 711	118,94	107	58	48 - 58	5	4
75	65	16	747 440 712	140,08	127	69	59 - 69	5	4
90	80	16	747 440 713	152,38	142	84	73 - 84	5	4
110	100	16	747 440 714	181,78	162	104	94 - 104	6	5
125	100	16	747 440 715	181,78	162	123	113 - 123	6	5



# Membranventile Typ 515, 519 handbetätigt

PF 2 34 776 310



## PROGEF Natural Membranventil Typ 515 Mit Stumpfschweisstützen SDR11 metrisch

### Ausführung:

- Material: PP-R unpigmentiert
- Doppelter Durchfluss im Vergleich zum Vorgängermodell
- Eine zentrale Gehäusemutter ersetzt vier Schrauben
- Verriegelbares Handrad
- Baulänge nach EN 558

### Option:

- Armatur individuell konfigurierbar
- Multifunktionsmodul mit selbstjustierenden Endsaltern
- \*PN: PTFE

d (mm)	Zoll (inch)	DN	PN* (bar)	EPDM Code	EUR	PTFE/ EPDM* Code	EUR	Gewicht (kg)
20	½	DN15	6*	168 515 112	179,08	168 515 132	357,73	0,308
25	¾	DN20	6*	168 515 113	200,80	168 515 133	401,20	0,393
32	1	DN25	6*	168 515 114	249,35	168 515 134	498,46	0,969
40	1 ¼	DN32	6*	168 515 115	306,20	168 515 135	612,17	1,125
50	1 ½	DN40	6*	168 515 116	392,85	168 515 136	785,56	2,083
63	2	DN50	6*	168 515 117	501,07	168 515 137	1.002,98	2,630

d (mm)	D (mm)	D2 (mm)	H (mm)	H1 (mm)	H2 (mm)	L (mm)	L2 (mm)	M	#	Hub = Hx (mm)	Abmessun- gen	PN: PTFE
20	65	65	73	14	12	124	25	M6		7	DN15	PN6*
25	80	65	81	18	12	144	25	M6		10	DN20	PN6*
32	88	87	107	22	12	155	25	M6		13	DN25	PN6*
40	101	87	115	26	15	176	45	M8		15	DN32	PN6*
50	117	135	148	32	15	193	45	M8		19	DN40	PN6*
63	144	135	166	39	15	223	45	M8		25	DN50	PN6*



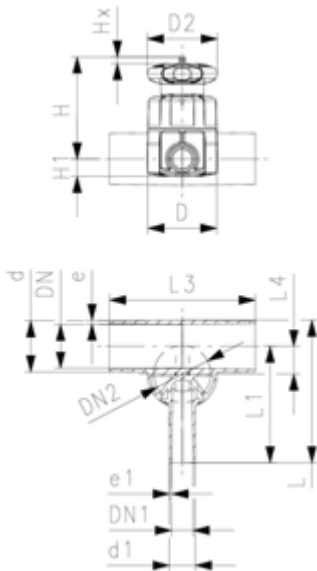
**PROGEF Natural**  
**Membranventil Typ 519**  
**Mit Stumpfschweissstutzen SDR11 metrisch**

**Ausführung:**

- Material: PP-R unpigmentiert
- Doppelter Durchfluss im Vergleich zum Vorgängermodell
- Eine zentrale Gehäusemutter ersetzt vier Schrauben
- Verriegelbares Handrad
- Minimalster Totraum

**Option:**

- Armatur individuell konfigurierbar
- Multifunktionsmodul mit selbstjustierenden Endschaltern



d (mm)	d1 (mm)	Ven- til-di- mensi- on d (mm)	DN (mm)	Zoll (inch)	DN1 (mm)	DN2 (mm)	SDR	PN (bar)	EPDM Code	EUR
20	20	20	15	½	15	15	11	10	168 519 101	672,22
25	20	25	20	¾	15	20	11	10	168 519 103	679,79
25	25	25	20	¾	20	20	11	10	168 519 104	687,71
32	20	25	25	1	15	20	11	10	168 519 107	692,63
32	25	25	25	1	20	20	11	10	168 519 108	697,91
32	32	32	25	1	25	25	11	10	168 519 109	703,03
40	20	32	32	1 ¼	15	25	11	10	168 519 112	720,98
40	40	40	32	1 ¼	32	25	11	10	168 519 115	767,99
50	20	25	40	1 ½	15	20	11	10	168 519 118	885,68
50	25	32	40	1 ½	20	25	11	10	168 519 119	959,51
50	32	32	40	1 ½	25	25	11	10	168 519 120	991,64
63	20	25	50	2	15	20	11	10	168 519 125	1.080,42
63	25	32	50	2	20	25	11	10	168 519 126	1.127,61
63	32	32	50	2	25	25	11	10	168 519 127	1.186,18

d (mm)	PTFE/ EPDM* Code	EUR	Gewicht (kg)
20	168 519 301	940,81	0,322
25	168 519 303	952,00	0,398
25	168 519 304	963,31	0,399
32	168 519 307	970,86	0,425
32	168 519 308	978,42	0,427
32	168 519 309	984,08	0,981
40	168 519 312	1.010,54	1,008
40	168 519 315	1.076,64	1,034
50	168 519 318	1.242,85	0,485
50	168 519 319	1.342,94	0,605
50	168 519 320	1.390,19	1,056
63	168 519 325	1.512,95	0,524
63	168 519 326	1.577,17	1,097
63	168 519 327	1.590,60	1,100

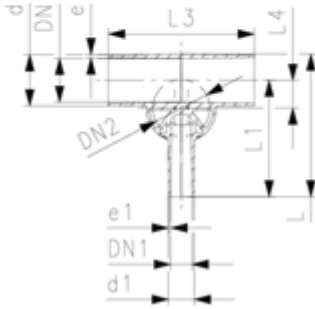
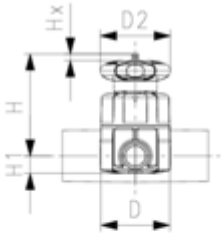
d (mm)	D (mm)	D2 (mm)	H (mm)	L (mm)	L1 (mm)	L3 (mm)	L4 (mm)	e (mm)	Hub = Hx (mm)	e1 (mm)
20	65	65	75	117	96	162	12	1,9	7	1,9
25	80	65	80	133	108	162	16	2,3	10	1,9
25	80	65	80	133	108	162	16	2,3	10	2,3
32	80	65	84	142	120	162	19	2,9	10	1,9
32	80	65	84	142	120	162	19	2,9	10	2,3
32	88	87	107	145	120	160	19	2,9	13	2,9
40	88	87	115	149	128	180	23	3,7	13	1,9
40	88	87	115	174	153	180	23	3,7	13	3,7
50	80	65	97	160	134	180	27	4,6	10	1,9
50	88	87	120	160	134	180	28	4,6	13	2,3

Fortsetzung nächste Seite

PF 2 34 776 340

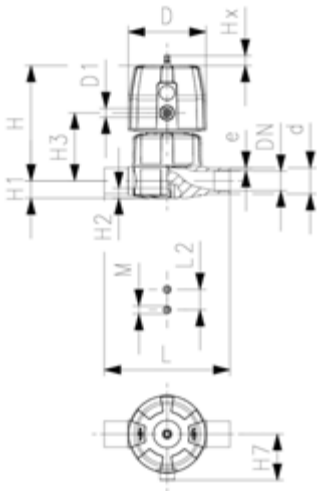
<b>d</b> (mm)	<b>D</b> (mm)	<b>D2</b> (mm)	<b>H</b> (mm)	<b>L</b> (mm)	<b>L1</b> (mm)	<b>L3</b> (mm)	<b>L4</b> (mm)	<b>e</b> (mm)	<b>Hub = Hx</b> (mm)	<b>e1</b> (mm)
------------------	------------------	-------------------	------------------	------------------	-------------------	-------------------	-------------------	------------------	-----------------------------	-------------------

50	88	87	120	160	134	180	28	4,6	13	2,9
63	80	65	104	177	144	180	33	5,8	10	1,9
63	88	87	127	177	144	180	35	5,8	13	2,3
63	88	87	127	177	144	180	35	5,8	13	2,9



# Membranventile Typ DIASTAR pneumatisch

PF 3 39 772 410



## PROGEF Natural Membranventil Typ DIASTAR Six FC (Federkraft schliessend) Mit Stumpfschweisstützen SDR11 metrisch

### Ausführung:

- Material: PP-R unpigmentiert
- Doppelter Durchfluss im Vergleich zum Vorgängermodell
- Eine zentrale Gehäusemutter ersetzt vier Schrauben
- In 90° Schritten drehbarer Luftanschluss

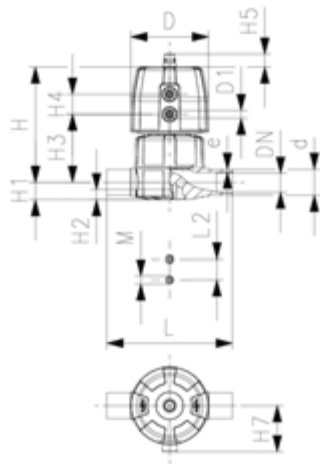
### Option:

- Armatur individuell konfigurierbar

d (mm)	DN (mm)	Zoll (inch)	PN (bar)	kv-Wert ( $\Delta p=1$ bar) (l/min)	EPDM Code	EUR	SP	Gewicht (kg)
25	20	¾	6	271	168 615 113	404,31	1	0,901
32	25	1	6	481	168 615 114	434,63	1	1,063
40	32	1 ¼	6	759	168 615 115	500,93	1	1,744
50	40	1 ½	6	960	168 615 116	679,26	1	2,203
63	50	2	6	1181	168 615 117	747,69	1	2,979

d (mm)	D (mm)	D1_G (inch)	H (mm)	H1 (mm)	H2 (mm)	H3 (mm)	H7 (mm)	L (mm)	L2 (mm)	M	e (mm)	Hub = Hx (mm)	closest inch (inch)
25	96	¾	132	18	12	73	57	144	25	M6	2,3	10	¾
32	96	¾	143	22	12	84	57	154	25	M6	2,9	13	1
40	120	¾	173	26	15	99	69	174	45	M8	3,7	14	1 ¼
50	120	¾	193	32	15	119	69	194	45	M8	4,6	16	1 ½
63	120	¾	205	39	15	132	69	224	45	M8	5,8	16	2

**PROGEF Natural Membranventil Typ DIASTAR Ten  
FC (Federkraft schliessend)  
Mit Stumpfschweisssutzen SDR11 metrisch**



**Ausführung:**

- Material: PP-R unpigmentiert
- Doppelter Durchfluss im Vergleich zum Vorgängermodell
- Eine zentrale Gehäusemutter ersetzt vier Schrauben
- In 90° Schritten drehbarer Luftanschluss

**Option:**

- Armatur individuell konfigurierbar
- Umfangreiches Zubehör erhältlich

\*PN: PTFE

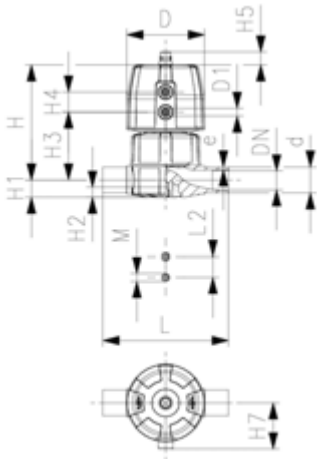
Einseitiger Arbeitsdruck

d (mm)	DN (mm)	Zoll (inch)	PN (bar)	PN* (bar)	kv-Wert ( $\Delta p=1$ bar) (l/min)	EPDM Code	EUR	SP	Gewicht (kg)
20	15	½	10	6*	125	168 625 112	513,26	1	0,492
25	20	¾	10	6*	271	168 625 113	541,23	1	0,976
32	25	1	10	6*	481	168 625 114	581,74	1	1,135
40	32	1 ¼	10	6*	759	168 625 115	670,62	1	1,894
50	40	1 ½	10	6*	1263	168 625 116	910,41	1	3,341
63	50	2	10	5*	1728	168 625 117	1.001,84	1	3,900

d (mm)	PTFE Code	EUR	SP	Gewicht (kg)
20	168 625 132	667,22	1	0,502
25	168 625 133	703,82	1	0,987
32	168 625 134	756,32	1	1,155
40	168 625 135	871,91	1	1,914
50	168 625 136	1.184,62	1	3,371
63	168 625 137	1.302,92	1	3,928

d (mm)	D (mm)	D1_G (inch)	H (mm)	H1 (mm)	H2 (mm)	H3 (mm)	H4 (mm)	H5 (mm)	H7 (mm)	L (mm)	L2 (mm)	M	e (mm)	Hub = Hx (mm)
20	68	¾	101	14	12	60	24	16	43	124	25	M6	1,9	7
25	96	¾	132	18	12	73	25	16	57	144	25	M6	2,3	10
32	96	¾	143	22	12	84	25	16	57	154	25	M6	2,9	13
40	120	¾	173	26	15	99	26	26	69	174	45	M8	3,7	15
50	150	¾	214	32	15	119	36	26	88	194	45	M8	4,6	19
63	150	¾	226	39	15	132	36	26	88	224	45	M8	5,8	23

**PROGEF Natural Membranventil Typ DIASTAR Ten  
FO (Federkraft öffnend)  
Mit Stumpfschweisstützen SDR11 metrisch**



**Ausführung:**

- Material: PP-R unpigmentiert
- Doppelter Durchfluss im Vergleich zum Vorgängermodell
- Eine zentrale Gehäusemutter ersetzt vier Schrauben
- In 90° Schritten drehbarer Luftanschluss

**Option:**

- Armatur individuell konfigurierbar
- Umfangreiches Zubehör erhältlich

\*PN: PTFE

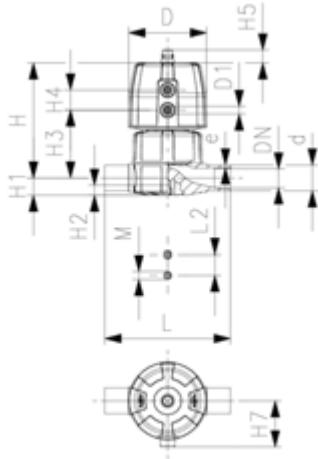
Einseitiger Arbeitsdruck

d (mm)	DN (mm)	Zoll (inch)	PN (bar)	PN* (bar)	kv-Wert (Δp=1 bar) (L/min)	EPDM Code	EUR	SP
20	15	½	10	6*	125	168 645 112	385,34	1
25	20	¾	10	6*	271	168 645 113	405,92	1
32	25	1	10	6*	481	168 645 114	436,39	1
40	32	1 ¼	10	6*	759	168 645 115	503,08	1
50	40	1 ½	10	6*	1263	168 645 116	682,30	1
63	50	2	10	5*	1728	168 645 117	750,94	1

d (mm)	PTFE Code	EUR	SP	Gewicht (kg)
20	168 645 132	500,39	1	0,452
25	168 645 133	527,79	1	0,813
32	168 645 134	Auf Anfrage	1	0,975
40	168 645 135	653,98	1	1,554
50	168 645 136	887,14	1	3,281
63	168 645 137	976,77	1	3,838

d (mm)	D (mm)	D1_G (inch)	H (mm)	H1 (mm)	H2 (mm)	H3 (mm)	H4 (mm)	H5 (mm)	H7 (mm)	L (mm)	L2 (mm)	M	e (mm)	Hub = Hx (mm)
20	68	¾	101	14	12	60	24	16	43	124	25	M6	2	7
25	96	¾	132	18	12	73	25	16	57	144	25	M6	2	10
32	96	¾	143	22	12	84	25	16	57	154	25	M6	3	13
40	120	¾	173	26	15	99	26	26	69	174	45	M8	4	15
50	150	¾	214	32	15	119	36	26	88	194	45	M8	5	19
63	150	¾	226	39	15	132	36	26	88	224	45	M8	6	23

**PROGEF Natural Membranventil Typ DIASTAR Ten  
DA (Doppelt wirkend)  
Mit Stumpfschweisssutzen SDR11 metrisch**



**Ausführung:**

- Material: PP-R unpigmentiert
- Doppelter Durchfluss im Vergleich zum Vorgängermodell
- Eine zentrale Gehäusemutter ersetzt vier Schrauben
- In 90° Schritten drehbarer Luftanschluss

**Option:**

- Armatur individuell konfigurierbar
- Umfangreiches Zubehör erhältlich

\*PN: PTFE

Einseitiger Arbeitsdruck

d (mm)	DN (mm)	PN (bar)	PN* (bar)	kv-Wert (Δp=1 bar) (l/min)	EPDM Code	EUR	SP
20	15	10	6*	125	168 655 112	Auf Anfrage	1
25	20	10	6*	271	168 655 113	Auf Anfrage	1
32	25	10	6*	481	168 655 114	Auf Anfrage	1
40	32	10	6*	759	168 655 115	Auf Anfrage	1
50	40	10	6*	1263	168 655 116	Auf Anfrage	1
63	50	10	5*	1728	168 655 117	Auf Anfrage	1

d (mm)	PTFE Code	EUR	SP	Gewicht (kg)
20	168 655 132	500,39	1	0,436
25	168 655 133	527,79	1	0,777
32	168 655 134	Auf Anfrage	1	0,945
40	168 655 135	653,98	1	1,494
50	168 655 136	887,14	1	2,531
63	168 655 137	976,77	1	3,088

d (mm)	D (mm)	D1_G (inch)	H (mm)	H1 (mm)	H2 (mm)	H3 (mm)	H4 (mm)	H5 (mm)	H7 (mm)	L (mm)	L2 (mm)	M	e (mm)	Hub = Hx (mm)
20	68	⅜	101	14	12	60	24	16	43	124	25	M6	2	7
25	96	⅜	132	18	12	73	25	16	57	144	25	M6	2	10
32	96	⅜	143	22	12	84	25	16	57	154	25	M6	3	13
40	120	⅜	173	26	15	99	26	26	69	174	45	M8	4	15
50	150	⅜	214	32	15	119	36	26	88	194	45	M8	5	19
63	150	⅜	226	39	15	132	36	26	88	224	45	M8	6	23

**PROGEF Natural Membranventil Typ DIASTAR Ten  
FC (Federkraft schliessend)  
Mit Stumpfschweissstutzen SDR11 metrisch**



**Ausführung:**

- Material: PP-R unpigmentiert
- Doppelter Durchfluss im Vergleich zum Vorgängermodell
- Eine zentrale Gehäusemutter ersetzt vier Schrauben
- In 90° Schritten drehbarer Luftanschluss
- Minimalster Totraum

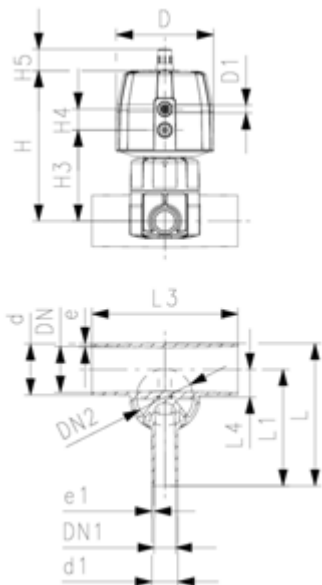
**Option:**

- Armatur individuell konfigurierbar
- Umfangreiches Zubehör erhältlich

\*PN: PTFE

Einseitiger Arbeitsdruck

\*Werkstoff O-Ring: FKM



d (mm)	DN (mm)	Ven- til-di- mensi- on d (mm)	d1 (mm)	Zoll (inch)	PN (bar)	DN1 (mm)	SDR	kv-Wert (Δp=1 bar) (l/min)	EPDM Code	EUR
20	15	20	20	½	10	15	11	57	168 629 101	833,19
25	20	25	20	¾	10	15	11	89	168 629 103	854,15
25	20	25	25	¾	10	20	11	118	168 629 104	861,17
32	25	25	20	1	10	15	11	80	168 629 107	863,46
32	25	25	25	1	10	20	11	105	168 629 108	872,78
32	25	32	32	1	10	25	11	231	168 629 109	861,17
40	32	32	20	1 ¼	10	15	11	85	168 629 112	872,78
50	40	25	20	1 ½	10	15	11	86	168 629 118	1.012,60
50	40	32	25	1 ½	10	20	11	160	168 629 119	1.093,24
50	40	32	32	1 ½	10	25	11	206	168 629 120	1.105,79
63	50	25	20	2	10	15	11	84	168 629 125	1.259,89
63	50	32	25	2	10	20	11	150	168 629 126	1.233,04
63	50	32	32	2	10	25	11	184	168 629 127	1.259,89

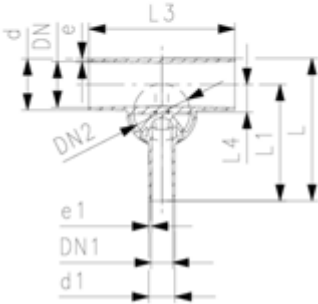
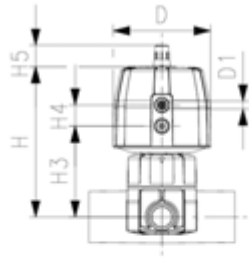
d (mm)	PTFE/ EPDM* Code	EUR	SP	Gewicht (kg)
20	168 629 301	1.082,41	1	0,516
25	168 629 303	1.110,41	1	0,992
25	168 629 304	1.119,53	1	0,993
32	168 629 307	1.122,53	1	1,019
32	168 629 308	1.134,60	1	1,021
32	168 629 309	1.119,53	1	1,167
40	168 629 312	1.134,60	1	1,194
50	168 629 318	1.316,16	1	1,079
50	168 629 319	1.422,09	1	1,240
50	168 629 320	1.437,25	1	1,242
63	168 629 325	1.543,14	1	1,119
63	168 629 326	1.603,64	1	1,283
63	168 629 327	1.638,11	1	1,286

d (mm)	D (mm)	D1 (inch)	DN2 (mm)	H (mm)	H3 (mm)	H4 (mm)	H5 (mm)	L (mm)	L1 (mm)	L3 (mm)	L4 (mm)	Hub = Hx (mm)	PN* (bar)	e (mm)	e1 (mm)
20	68	¾	15	104	71	25	16	117	96	162	12	7	6*	1,9	1,9
25	96	¾	20	131	72	25	16	133	108	162	16	10	6*	2,3	1,9
25	96	¾	20	131	72	25	16	133	108	162	16	10	6*	2,3	2,3
32	96	¾	20	135	76	25	16	142	120	162	19	10	6*	2,9	1,9
32	96	¾	20	135	76	25	16	142	120	162	19	10	6*	2,9	2,3
32	96	¾	25	143	93	25	16	145	120	160	19	13	6*	2,9	2,9
40	96	¾	25	151	101	25	16	149	128	180	23	13	6*	3,7	1,9
50	96	¾	20	148	90	25	16	160	134	180	27	10	6*	4,6	1,9
50	96	¾	25	156	106	25	16	160	134	180	28	13	6*	4,6	2,3

Fortsetzung nächste Seite














PF 3 39 772 440



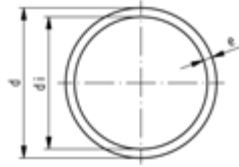
d	D	D1	DN2	H	H3	H4	H5	L	L1	L3	L4	Hub = Hx	PN*	e	e1
(mm)	(mm)	(inch)	(mm)	(mm)	(mm)	(mm)	(mm)	(mm)	(mm)	(mm)	(mm)	(mm)	(bar)	(mm)	(mm)
50	96	1/8	25	156	106	25	16	160	134	180	28	13	6*	4,6	2,9
63	96	1/8	20	155	96	25	16	177	144	180	33	10	6*	5,8	1,9
63	96	1/8	25	163	113	25	16	177	144	180	35	13	6*	5,8	2,3
63	96	1/8	25	163	113	25	16	177	144	180	35	13	6*	5,8	2,9



	Rohre	400
	Fittings	401
	Verschraubungen	407
	Vorschweissbunde, Flansche und Dichtungen	409
	Kennzeichnungssystem Kugelhahn Typ 546 PRO, 543	415
	Kugelhähne Typ 546 PRO handbetätigt	417
	3-Weg-Kugelhähne Typ 543 handbetätigt Horizontal L-Bohrung	421
	3-Weg-Kugelhähne Typ 543 handbetätigt Horizontal T-Bohrung	423
	Membranventile Typ 514, 515, 517, 317, 519 handbetätigt	425
	Absperrklappen Typ 567 handbetätigt	432
	Endeinbauklappe Typ 578 handbetätigt	433
	Kegelrückschlagventile	434

# Rohre

PF 2 80 177 009



## PROGEF Plus Rohr SDR11/PN10/S5

**Bitte beachten Sie eventuelle Teuerungszuschläge (TZ) für Rohre!**

### Ausführung:

- Material: PP-H - homopolymer
- Abmessung: nach DIN 8077/78
- Farbe: hellgrau RAL 7032
- Rohrlänge: 5m, mit glatten Enden
- Hochreine Qualität
- beidseitig mit Kappen verschlossen, gereinigt und doppelt verpackt
- **Anmerkung 1:** DIBT Z-40.23-406 Zulassung
- **Warnhinweis:** Die Druckklassen sind auf Betriebstemperaturen von 20°C bezogen. Höhere Temperaturen und aggressive Durchflussmedien reduzieren die Druckbelastbarkeit (siehe o.g. DIN sowie unsere techn. Unterlagen). Die Belastbarkeiten sind unter Berücksichtigung der Sicherheitsanforderungen der Einsatzgebiete zu berechnen.

Anmerkung	d (mm)	SDR	PN (bar)	Code	EUR / m	Gewicht (kg/m)	e (mm)	di (mm)
1	20	11	10	167 481 711	13,98	0,107	1,9	16,2
1	25	11	10	167 481 712	15,43	0,164	2,3	20,4
1	32	11	10	167 481 713	17,91	0,261	2,9	24,2
1	40	11	10	167 481 714	22,15	0,412	3,7	32,6
1	50	11	10	167 481 715	27,43	0,638	4,6	40,8
1	63	11	10	167 481 716	38,34	1,010	5,8	51,4
1	75	11	10	167 481 717	49,45	1,410	6,8	61,4
1	90	11	10	167 481 718	65,65	2,030	8,2	73,6
1	110	11	10	167 481 719	94,67	3,010	10,0	90,0
1	125	11	10	167 481 720	120,50	3,910	11,4	102,2
1	140	11	10	167 481 721	149,40	4,870	12,7	114,6
1	160	11	10	167 481 722	200,31	6,380	14,6	130,8
	180	11	10	167 481 723	261,87	8,070	16,4	147,2
	200	11	10	167 481 724	324,77	9,950	18,2	163,6
	225	11	10	167 481 725	398,48	12,600	20,5	184,0
	250	11	10	167 481 726	497,24	15,500	22,7	184,6
	280	11	10	167 481 727	588,09	19,400	25,4	229,2
	315	11	10	167 481 728	745,64	24,600	28,6	257,0
	355	11	10	167 481 730	1.254,08	31,200	32,2	290,6
	400	11	10	167 481 731	Auf Anfrage	39,600	36,3	327,4

# Fittings

PF 2 34 527 001



## PROGEF Plus Bogen 90° SDR11 (PN10)

### Ausführung:

- Material: PP-H
- IR = Infrarotschweissen kompatibel
- Konventionelle Stumpfschweißung nach DVS 2207
- Gereinigt und doppelt verpackt

Ausführung	d (mm)	PN (bar)	SDR	SM	Code	EUR	L (mm)	L1 (mm)	R (mm)	e (mm)
1	20	10	11	IR	727 018 681	15,48	38	23	15,00	1,9
1	25	10	11	IR	727 018 682	18,44	42	23	19,00	2,3
1	32	10	11	IR	727 018 683	24,09	46	22	24,00	2,9
1	40	10	11	IR	727 018 684	28,90	51	21	30,00	3,7
1	50	10	11	IR	727 018 685	33,98	58	21	37,00	4,6
1	63	10	11	IR	727 018 686	41,73	66	21	45,00	5,8
1	75	10	11	IR	727 018 472	52,71	75	21	71,25	6,8
1	90	10	11	IR	727 018 473	74,24	90	22	85,50	8,2
1	110	10	11	IR	727 018 474	116,54	110	25	104,50	10,0
2	125	10	11	IR	727 018 690	166,39	125	28	116,00	11,4
2	140	10	11	IR	727 018 691	207,19	140	33	131,00	12,7
2	160	10	11	IR	727 018 692	261,58	160	33	151,00	14,6
2	180	10	11	IR	727 018 693	310,52	180	33	171,00	16,4
2	200	10	11	IR	727 018 694	430,10	200	33	190,00	18,2
2	225	10	11	IR	727 018 695	551,72	220	33	210,00	20,5
1	250	10	11	IR	727 018 450	1.025,64	256	49	232,00	22,7
1	280	10	11	IR	727 018 451	1.337,29	286	44	262,00	25,4
1	315	10	11	IR	727 018 452	1.847,29	321	51	297,00	28,6

PF 2 34 527 003



## PROGEF Plus Winkel 45° SDR11 (PN10)

### Ausführung:

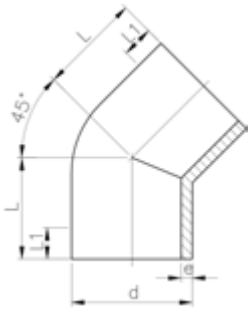
- Gereinigt und doppelt verpackt
- Konventionelle Stumpfschweißung nach DVS 2207
- IR = Infrarotschweissen kompatibel
- Lange Ausführung für d250, d280 und d315

<sup>1</sup> Material: PP-R  
Material: PP-H

d (mm)	PN (bar)	SDR	SM	Code	EUR	SP	Gewicht (kg)	L (mm)	L1 (mm)	e (mm)
20	10	11	IR	727 158 581	18,05	1	0,006	32	24	1,9
25	10	11	IR	727 158 582	20,96	1	0,012	34	25	2,3
32	10	11	IR	727 158 583	28,90	1	0,021	36	25	2,9
40	10	11	IR	727 158 584	34,38	1	0,035	39	25	3,7
50	10	11	IR	727 158 585	39,38	1	0,057	42	26	4,6
63	10	11	IR	727 158 586	53,37	1	0,098	47	29	5,8
75	10	11	IR	727 158 587	74,30	1	0,139	49	29	6,8
90	10	11	IR	727 158 588	90,82	1	0,227	57	34	8,2
110	10	11	IR	727 158 589	163,39	1	0,421	70	43	10,0
125	10	11	IR	727 158 590	231,21	1	0,607	79	48	11,4
140	10	11	IR	727 158 591	325,44	1	0,860	88	55	12,7
160	10	11	IR	727 158 592	352,66	1	1,260	100	60	14,6
200	10	11	IR	727 158 594	523,56	1	2,418	124	75	18,2

Fortsetzung nächste Seite

PF 2 34 527 003



	d (mm)	PN (bar)	SDR	SM	Code	EUR	SP	Gewicht (kg)	L (mm)	L1 (mm)	e (mm)
	225	10	11	IR	727 158 595	598,76	1	3,400	140	85	20,5
1	250	10	11	IR	727 158 596	1.339,17	1	7,772	225	133	22,7
1	280	10	11	IR	727 158 597	2.019,16	1	10,170	235	143	25,4
1	315	10	11	IR	727 158 598	2.128,68	1	13,656	255	154	28,6

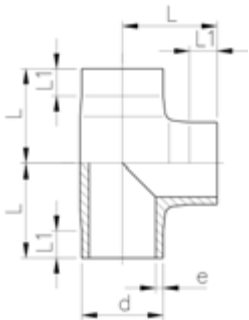
PF 2 34 527 004

**PROGEF Plus T 90° egal  
SDR11 (PN10)**



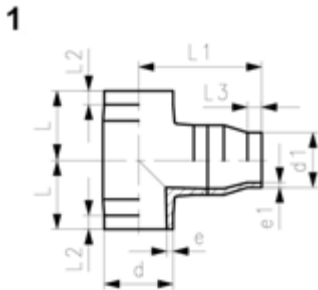
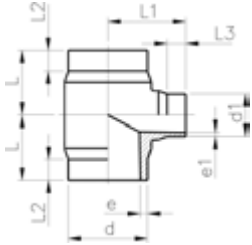
**Ausführung:**

- Gereinigt und doppelt verpackt
- Konventionelle Stumpfschweißung nach DVS 2207
- IR = Infrarotschweißen kompatibel
- Material: PP-H



	d (mm)	PN (bar)	SDR	SM	Code	EUR	Gewicht (kg)	L (mm)	L1 (mm)	e (mm)
	20	10	11	IR	727 208 581	13,50	0,090	38	17	1,9
	25	10	11	IR	727 208 582	16,45	0,019	42	17	2,3
	32	10	11	IR	727 208 583	22,27	0,033	46	17	2,9
	40	10	11	IR	727 208 584	29,66	0,063	51	23	3,7
	50	10	11	IR	727 208 585	36,45	0,106	58	22	4,6
	63	10	11	IR	727 208 586	48,35	0,186	66	20	5,8
	75	10	11	IR	727 208 587	83,88	0,294	75	20	6,8
	90	10	11	IR	727 208 588	119,17	0,526	90	20	8,2
	110	10	11	IR	727 208 589	173,21	0,935	110	20	10,0
	125	10	11	IR	727 208 590	261,22	1,357	125	25	11,4
	140	10	11	IR	727 208 591	331,68	2,209	140	28	12,7
	160	10	11	IR	727 208 592	567,03	2,900	160	28	14,6
	180	10	11	IR	727 208 693	706,45	5,475	215	94	16,4
	200	10	11	IR	727 208 594	845,61	5,570	200	35	18,2
	225	10	11	IR	727 208 595	1.104,99	7,882	220	35	20,5
	250	10	11	IR	727 208 696	1.310,86	10,400	227	68	18,2
	280	10	11	IR	727 208 697	1.752,83	15,170	267	87	25,4
	315	10	11	IR	727 208 698	2.489,48	20,330	283	86	28,6

**PROGEF Plus T 90° reduziert  
SDR11 (PN10)**



**Ausführung:**

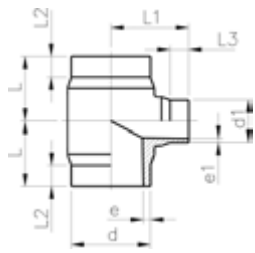
- Gereinigt und doppelt verpackt
- Konventionelle Stumpfschweißung nach DVS 2207
- IR = Infrarotschweissen kompatibel
- Material: PP-H

	d (mm)	PN (bar)	SDR	d1 (mm)	SM	Code	EUR	SP	Gewicht (kg)
	63	10	11	32	IR	727 208 251	85,10	1	0,159
	63	10	11	40	IR	727 208 250	85,10	1	0,175
	63	10	11	50	IR	727 208 252	85,10	1	0,174
	75	10	11	32	IR	727 208 253	117,10	1	0,240
	75	10	11	50	IR	727 208 254	117,10	1	0,248
	75	10	11	63	IR	727 208 255	119,40	1	0,260
	90	10	11	50	IR	727 208 257	124,66	1	0,410
	90	10	11	63	IR	727 208 258	159,98	1	0,431
	90	10	11	75	IR	727 208 259	160,56	1	0,435
	110	10	11	32	IR	727 208 260	183,59	1	0,648
	110	10	11	50	IR	727 208 261	188,89	1	0,662
	110	10	11	63	IR	727 208 262	241,02	1	0,669
	110	10	11	75	IR	727 208 263	241,02	1	0,689
	110	10	11	90	IR	727 208 264	301,46	1	0,694
1	125	10	11	63	IR	727 208 265	1.466,67	1	1,680
1	125	10	11	90	IR	727 208 466	1.466,67	1	1,700
1	125	10	11	110	IR	727 208 267	1.466,67	1	1,700
1	140	10	11	75	IR	727 208 468	378,92	1	2,400
1	140	10	11	90	IR	727 208 469	1.387,08	1	2,500
1	140	10	11	110	IR	727 208 270	1.387,08	1	2,380
	160	10	11	125	IR	727 208 275	1.460,13	1	3,500
	200	10	11	160	IR	727 208 285	1.428,61	1	6,600
	200	10	11	180	IR	727 208 486	1.428,61	1	6,900
	160	10	11	63	IR	727 208 271	586,29	1	2,125
	160	10	11	75	IR	727 208 272	586,29	1	2,140
	160	10	11	90	IR	727 208 273	586,29	1	2,164
	160	10	11	110	IR	727 208 274	598,76	1	2,200
	225	10	11	90	IR	727 208 288	1.271,18	1	4,597
	225	10	11	110	IR	727 208 289	1.276,86	1	4,524
	225	10	11	160	IR	727 208 291	1.291,95	1	4,710
1	250	10	11	160	IR	727 208 493	1.955,67	1	4,530

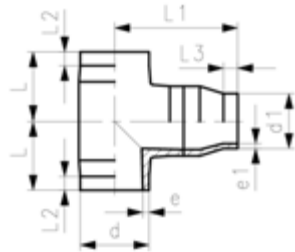
	d (mm)	L (mm)	L1 (mm)	L2 (mm)	L3 (mm)	e (mm)	e1 (mm)
	63	65	70	25	25	5,8	2,9
	63	65	70	25	25	5,8	3,7
	63	65	70	25	25	5,8	4,6
	75	70	75	25	25	6,8	2,9
	75	70	75	25	25	6,8	4,6
	75	70	75	25	25	6,8	5,8
	90	80	85	25	25	8,2	4,6
	90	80	85	25	25	8,2	5,8
	90	80	85	25	25	8,2	6,8
	110	90	95	30	25	10,0	2,9
	110	90	95	30	25	10,0	4,6
	110	90	95	30	25	10,0	5,8
	110	90	95	30	25	10,0	6,8
	110	90	95	30	25	10,0	8,2
1	125	125	230	25	16	11,4	5,8
1	125	125	225	25	40	11,4	8,2
1	125	125	217	25	30	11,4	10,0
1	140	140	245	28	41	11,4	10,0
1	140	140	240	28	40	12,7	6,8
1	140	140	242	28	33	12,7	10,0

Fortsetzung nächste Seite

PF 2 34 527 004



1



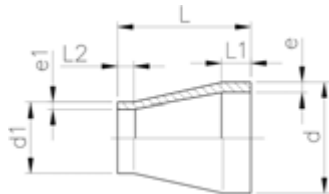
	d (mm)	L (mm)	L1 (mm)	L2 (mm)	L3 (mm)	e (mm)	e1 (mm)
	160	160	276	28	32	14,6	11,4
	200	200	332	35	40	18,2	14,6
	200	200	335	35	45	12,7	8,2
	160	142	135	50	30	14,6	5,8
	160	142	135	50	30	14,6	6,8
	160	142	135	50	30	14,6	8,2
	160	142	135	50	30	14,6	10,0
	225	155	165	40	30	20,5	8,2
	225	155	165	40	30	20,5	10,0
	225	155	165	40	30	20,5	14,6
1	250	227	387	68	53	22,7	14,6



**PROGEF Plus Reduktion  
SDR11 (PN10)**

**Ausführung:**

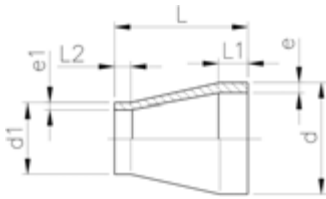
- Gereinigt und doppelt verpackt
- Konventionelle Stumpfschweißung nach DVS 2207
- IR = Infrarotschweissen kompatibel
- Material: PP-H



d (mm)	SDR	PN (bar)	d1 (mm)	SM	Code	EUR	PF	Gewicht (kg)
25	11	10	20	IR	<b>727 908 637</b>	<b>18,32</b>	2 34 527 008	0,008
32	11	10	20	IR	<b>727 908 642</b>	<b>26,07</b>	2 34 527 004	0,012
32	11	10	25	IR	<b>727 908 641</b>	<b>24,74</b>	2 34 527 004	0,013
40	11	10	20	IR	<b>727 908 648</b>	<b>30,68</b>	2 34 527 004	0,015
40	11	10	25	IR	<b>727 908 647</b>	<b>30,68</b>	2 34 527 004	0,017
40	11	10	32	IR	<b>727 908 646</b>	<b>30,68</b>	2 34 527 004	0,019
50	11	10	25	IR	<b>727 908 654</b>	<b>32,12</b>	2 34 527 004	0,026
50	11	10	32	IR	<b>727 908 653</b>	<b>32,12</b>	2 34 527 004	0,026
50	11	10	40	IR	<b>727 908 652</b>	<b>32,12</b>	2 34 527 004	0,032
63	11	10	32	IR	<b>727 908 660</b>	<b>36,45</b>	2 34 527 004	0,046
63	11	10	40	IR	<b>727 908 659</b>	<b>36,45</b>	2 34 527 004	0,048
63	11	10	50	IR	<b>727 908 658</b>	<b>36,45</b>	2 34 527 004	0,051
75	11	10	40	IR	<b>727 908 666</b>	<b>44,37</b>	2 34 527 004	0,063
75	11	10	50	IR	<b>727 908 665</b>	<b>44,37</b>	2 34 527 004	0,072
75	11	10	63	IR	<b>727 908 664</b>	<b>44,37</b>	2 34 527 004	0,079
90	11	10	63	IR	<b>727 908 671</b>	<b>52,80</b>	2 34 527 004	0,119
90	11	10	75	IR	<b>727 908 670</b>	<b>52,80</b>	2 34 527 004	0,131
110	11	10	63	IR	<b>727 908 672</b>	<b>66,31</b>	2 34 527 004	0,201
110	11	10	75	IR	<b>727 908 677</b>	<b>66,31</b>	2 34 527 004	0,211
110	11	10	90	IR	<b>727 908 676</b>	<b>66,31</b>	2 34 527 004	0,231
125	11	10	110	IR	<b>727 908 680</b>	<b>104,64</b>	2 34 527 004	0,325
140	11	10	110	IR	<b>727 908 685</b>	<b>134,66</b>	2 34 527 004	0,430
140	11	10	125	IR	<b>727 908 684</b>	<b>134,66</b>	2 34 527 004	0,468
160	11	10	110	IR	<b>727 908 690</b>	<b>154,12</b>	2 34 527 004	0,595
160	11	10	140	IR	<b>727 908 688</b>	<b>148,46</b>	2 34 527 004	0,652
180	11	10	90	IR	<b>727 908 780</b>	<b>138,83</b>	2 34 527 004	0,800
180	11	10	110	IR	<b>727 908 781</b>	<b>226,63</b>	2 34 527 004	1,010
180	11	10	125	IR	<b>727 908 782</b>	<b>155,03</b>	2 34 527 004	0,985
180	11	10	140	IR	<b>727 908 783</b>	<b>118,61</b>	2 34 527 004	0,995
180	11	10	160	IR	<b>727 908 784</b>	<b>214,21</b>	2 34 527 004	1,020

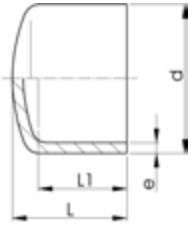
Fortsetzung nächste Seite





d (mm)	SDR	PN (bar)	d1 (mm)	SM	Code	EUR	PF	Gewicht (kg)
200	11	10	160	IR	<b>727 908 692</b>	<b>314,55</b>	2 34 527 004	1,120
200	11	10	180	IR	<b>727 908 785</b>	<b>279,21</b>	2 34 527 004	1,300
225	11	10	110	IR	<b>727 908 695</b>	<b>374,17</b>	2 34 527 004	1,489
225	11	10	160	IR	<b>727 908 696</b>	<b>342,44</b>	2 34 527 004	1,590
225	11	10	180	IR	<b>727 908 786</b>	<b>350,49</b>	2 34 527 004	1,770
225	11	10	200	IR	<b>727 908 697</b>	<b>398,93</b>	2 34 527 004	1,650
250	11	10	160	IR	<b>727 908 787</b>	<b>455,39</b>	2 34 527 004	2,140
250	11	10	225	IR	<b>727 908 788</b>	<b>369,42</b>	2 34 527 004	2,750
280	11	10	225	IR	<b>727 908 789</b>	<b>471,45</b>	2 34 527 004	3,425
280	11	10	250	IR	<b>727 908 790</b>	<b>455,39</b>	2 34 527 004	1,980

d (mm)	e1 (mm)	e (mm)	L (mm)	L1 (mm)	L2 (mm)
25	1,9	2,3	50	20	20
32	1,9	2,9	50	20	20
32	2,3	2,9	50	20	20
40	1,9	3,7	58	20	23
40	2,3	3,7	55	20	20
40	2,9	3,7	55	20	20
50	2,3	4,6	60	20	20
50	2,9	4,6	60	20	20
50	3,7	4,6	60	20	20
63	2,9	5,8	65	20	20
63	3,7	5,8	65	20	20
63	4,6	5,8	65	20	20
75	3,7	6,8	68	20	20
75	4,6	6,8	65	20	20
75	5,8	6,8	65	20	20
90	5,8	8,2	75	22	19
90	6,8	8,2	75	21	19
110	6,2	10,6	90	28	28
110	6,8	10,0	90	28	18
110	8,2	10,0	90	28	20
125	10,0	11,4	100	31	30
140	10,0	12,7	110	33	29
140	11,4	12,7	110	34	30
160	10,0	14,6	120	38	27
160	12,7	14,6	120	40	35
180	8,2	16,4	145	50	40
180	10,0	16,4	150	50	40
180	11,4	16,4	145	52	40
180	12,7	16,4	135	51	47
180	14,6	16,4	135	55	52
200	14,6	18,2	145	50	40
200	16,4	18,2	145	50	45
225	10,0	20,5	160	55	35
225	14,6	20,5	160	55	40
225	16,4	20,5	163	60	58
225	18,2	20,5	160	55	50
250	14,6	22,7	170	63	53
250	20,5	22,7	180	65	65
280	20,5	25,4	203	72	57
280	22,7	25,4	206	75	60



**PROGEF Plus Endkappe  
SDR11 (PN10) d20-d225**

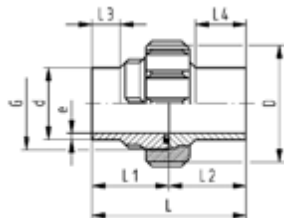
**Ausführung:**

- Gereinigt und doppelt verpackt
- Konventionelle Stumpfschweißung nach DVS 2207
- IR = Infrarotschweissen kompatibel
- Material: PP-H

d (mm)	SDR	PN (bar)	SM	Code	EUR	PF	Gewicht (kg)	L (mm)	L1 (mm)	e (mm)
20	11	10	IR	<b>727 968 961</b>	<b>22,19</b>	2 34 527 009	0,005	49	42	1,9
25	11	10	IR	<b>727 968 962</b>	<b>28,04</b>	2 34 527 009	0,007	52	42	2,3
32	11	10	IR	<b>727 968 963</b>	<b>38,07</b>	2 34 527 004	0,016	57	47	2,9
40	11	10	IR	<b>727 968 964</b>	<b>45,31</b>	2 34 527 004	0,023	64	51	3,7
50	11	10	IR	<b>727 968 965</b>	<b>56,01</b>	2 34 527 004	0,048	72	59	4,6
63	11	10	IR	<b>727 968 966</b>	<b>69,11</b>	2 34 527 004	0,087	86	67	5,8
75	11	10	IR	<b>727 968 967</b>	<b>98,98</b>	2 34 527 004	0,138	94	73	6,8
90	11	10	IR	<b>727 968 968</b>	<b>140,52</b>	2 34 527 004	0,222	112	83	8,2
110	11	10	IR	<b>727 968 969</b>	<b>169,21</b>	2 34 527 004	0,375	124	90	10,0
125	11	10	IR	<b>727 968 970</b>	<b>186,62</b>	2 34 527 004	0,520	130	94	11,4
140	11	10	IR	<b>727 968 971</b>	<b>223,06</b>	2 34 527 004	0,695	142	99	12,7
160	11	10	IR	<b>727 968 972</b>	<b>268,40</b>	2 34 527 004	1,040	162	109	14,6
180	11	10	IR	<b>727 968 973</b>	<b>275,95</b>	2 34 527 004	1,375	170	113	16,4
200	11	10	IR	<b>727 968 974</b>	<b>322,44</b>	2 34 527 004	1,860	179	117	18,2
225	11	10	IR	<b>727 968 975</b>	<b>431,96</b>	2 34 527 004	2,625	203	127	20,5

# Verschraubungen

PF 2 34 527 004



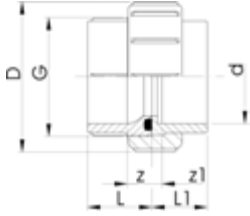
## PROGEF Plus Verschraubung SDR11 (PN10)

### Ausführung:

- Gereinigt und doppelt verpackt
- Mit Stumpfschweiss-Stutzen
- IR = Infrarotschweissen kompatibel
- Material: PP-H

d (mm)	PN (bar)	SDR	D (mm)	SM	EPDM Code	EUR	SP	FKM Code	EUR	SP	Gewicht (kg)
20	10	11	48	IR	727 518 606	60,08	1	727 528 606	67,42	1	0,047
25	10	11	58	IR	727 518 607	74,16	1	727 528 607	83,29	1	0,074
32	10	11	65	IR	727 518 608	76,33	1	727 528 608	84,70	1	0,100
40	10	11	79	IR	727 518 609	108,79	1	727 528 609	127,32	1	0,142
50	10	11	91	IR	727 518 610	134,29	1	727 528 610	155,65	1	0,191
63	10	11	111	IR	727 518 611	178,09	1	727 528 611	202,29	1	0,333
75	10	11	135	IR	727 518 612	326,23	1	727 528 612	380,20	1	0,560
90	10	11	135	IR	727 518 613	429,89	1	727 528 613	479,77	1	0,588
110	10	11	158	IR	727 518 614	540,20	1	727 528 614	642,97	1	0,828

d (mm)	O-Ring EPDM	O-Ring FKM	L (mm)	L2 (mm)	L1 (mm)	Grösse	G (inch)	L3 (mm)	e (mm)
20	748.413.006	749.413.006	107	53	54	20,22 x 3,53	1	26	1,9
25	748.413.007	749.413.007	113	56	57	28,17 x 3,53	1 1/4	26	2,3
32	748.413.008	749.413.008	119	59	60	32,93 x 3,53	1 1/2	26	2,9
40	748.413.009	749.413.009	126	63	63	40,65 x 5,34	2	26	3,7
50	748.413.010	749.413.010	131	66	66	47,00 x 5,34	2 1/4	26	4,6
63	748.413.011	749.413.011	137	68	69	59,69 x 5,34	2 3/4	26	5,8
75	748.413.013	749.413.013	132	66	66	69,22 x 5,34	S107,5x3,6	24	6,8
90	748.413.014	749.413.014	131	66	66	81,92 x 5,34	S107,5x3,6	24	8,2
110	748.413.015	749.413.015	131	66	66	101,00 x 5,34	S127,5x3,6	25	10,0



**PROGEF Plus Verschraubung (PN10)**

**Ausführung:**

- Material: PP-H
- Schweissmuffe metrisch
- d75-110 mit neuer Gewindegeometrie und Nenndruck PN10 bis d110
- Dichtfläche: mit O-Ring
- Gereinigt und doppelt verpackt

d (mm)	PN (bar)	EPDM Code	EUR	SP	FKM Code	EUR	SP	Gewicht (kg)
16	10	727 510 255	49,67	1	727 520 255	54,13	1	0,020
20	10	727 510 256	51,82	1	727 520 256	58,49	1	0,039
25	10	727 510 257	56,10	1	727 520 257	66,31	1	0,063
32	10	727 510 258	67,52	1	727 520 258	76,33	1	0,079
40	10	727 510 259	89,91	1	727 520 259	109,15	1	0,137
50	10	727 510 260	126,00	1	727 520 260	148,09	1	0,180
63	10	727 510 261	179,83	1	727 520 261	206,05	1	0,312
75	10	727 510 272	275,60	1	727 520 272	320,34	1	0,450
90	10	727 510 273	363,98	1	727 520 273	410,62	1	0,636
110	10	727 510 274	480,53	1	727 520 274	588,20	1	1,020

d (mm)	D (mm)	Grösse	O-Ring FKM	O-Ring EPDM	G (inch)	L (mm)	L1 (mm)	z (mm)	z1 (mm)
16	35	15,54 x 2,62	749 413/005	748 413/005	3/4	24	18	5	11
20	48	20,22 x 3,53	749 413/006	748 413/006	1	26	19	5	12
25	58	28,17 x 3,53	749 413/007	748 413/007	1 1/4	28	21	5	12
32	65	32,93 x 3,53	749 413/008	748 413/008	1 1/2	30	23	5	12
40	79	40,65 x 5,54	749 413/009	748 413/009	2	34	25	5	14
50	91	47,00 x 5,34	749 413/010	748 413/010	2 1/4	39	28	5	16
63	111	59,69 x 5,34	749 413/011	748 413/011	2 3/4	47	32	5	20
75	135	81,92 x 5,34	749 413/014	748 413/014	S107,5x3,6	51	36	5	20
90	158	101,00 x 5,34	749 413/015	748 413/015	S127,5x3,6	55	42	7	20
110	188	120,00 x 6,99	748 413/016	748 413/016	S152,5x3,6	54	49	7	12

# Vorschweissbunde, Flansche und Dichtungen

PF 2 34 527 004

## PROGEF Plus Vorschweissbund SDR11 (PN10) Kombinierte Dichtfläche: flach und gerillt



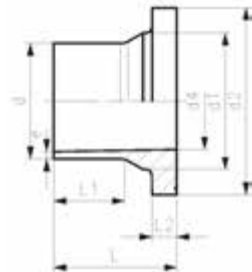
### Ausführung:

- Material: PP-H
- Konventionelle Stumpfschweißung nach DVS 2207
- IR = Infrarotschweißen kompatibel
- Passend für Flanschverbindungen metrisch (ab d110 auch für ANSI/ASME B 16.5)
- Passend zu Absperrklappen Typ 567/578 und 038/039
- Dichtung: Profil-Flanschdichtung EPDM No. 48 44 17, FKM No. 49 44 17
- Gereinigt und doppelt verpackt

d	SDR	DN	PN	SM	Code	EUR	SP	Gewicht
(mm)		(mm)	(bar)					(kg)
20	11	15	10	IR	727 798 731	12,09	1	0,015
25	11	20	10	IR	727 798 732	12,93	1	0,028
32	11	25	10	IR	727 798 733	14,55	1	0,042
40	11	32	10	IR	727 798 734	17,78	1	0,064
50	11	40	10	IR	727 798 735	21,71	1	0,094
63	11	50	10	IR	727 798 736	26,16	1	0,144
75	11	65	10	IR	727 798 737	30,13	1	0,243
90	11	80	10	IR	727 798 738	41,38	1	0,330
110	11	100	10	IR	727 798 739	52,53	1	0,444
125	11	100	10	IR	727 798 740	67,24	1	0,520
140	11	125	10	IR	727 798 741	74,66	1	0,800
160	11	150	10	IR	727 798 772	93,46	1	0,927
180	11	150	10	IR	727 798 773	138,69	1	1,026
200	11	200	10	IR	727 798 774	147,50	1	1,652
225	11	200	10	IR	727 798 775	167,18	1	1,700
250	11	250	10		727 798 776	253,07	1	2,630
280	11	250	10		727 798 777	276,17	1	2,784
315	11	300	10		727 798 778	325,54	1	3,410

d	d1	d2	d3	d4	L	L1	L2	e	Typ	a°
(mm)	(mm)	(mm)	(mm)	(mm)	(mm)	(mm)	(mm)	(mm)		
20	26	45		16	50	29	7	1,9	A	
25	32	58		20	52	27	9	2,3	A	
32	40	68		26	54	28	10	2,9	A	
40	49	78		32	56	25	11	3,7	A	
50	60	88		40	62	32	12	4,6	A	
63	75	102		51	68	38	14	5,8	A	
75	89	122	66	61	80	43	16	6,8	B	30
90	105	138	78	73	80	41	17	8,2	B	30
110	125	158	100	90	80	40	18	10,0	B	30
125	132	158	114	102	82	35	25	11,4	B	25
140	155	188	127	114	89	39	25	12,7	B	27
160	175	212	151	127	92	40	25	14,6	C	30
180	180	212	154	148	92	40	30	17,5	B	30
200	232	268	203	174	100	35	32	19,3	C	30
225	235	268	210	196	100	35	32	21,7	C	30
250	285	320	252	203	120	45	35	24,0	C	25
280	291	320	265	228	120	45	37	26,8	C	30
315	335	370	300	256	150	50	50	30,2	C	22

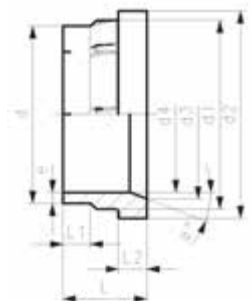
Type A



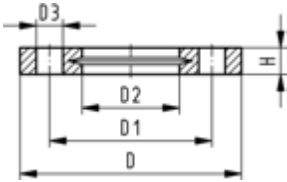
Type B



Type C



**Losflansch PP-V (Vollkunststoff)  
Für Stumpfschweiß-Systeme metrisch**



**Ausführung:**

- Vollkunststoff Flansch PP-GF (30% glasfaserverstärkt)
- Metrisch: ISO 7005, EN 1092, ISO 9624
- **Lochkreis PN10**

AL: Anzahl der Bohrungen

\* Kombi-Version, metrisch-ANSI

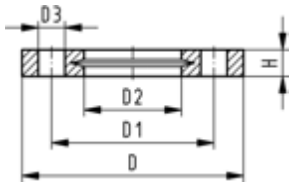
<sup>2)</sup> Kombi-Version, Lochkreis metrisch - ANSI

- 727701414, 727700417, 727700419: nur mit metrischen Bundbuchsen zulässig

d (mm)	DN (mm)	PN (bar)	Lochkreise	Standard	System
20	15	16	PN10	Metrisch	Stumpf/Muffe
25	20	16	PN10	Metrisch	Stumpf/Muffe
32	25	16	PN10	Metrisch	Stumpf/Muffe
40	32	16	PN10	Metrisch	Stumpf/Muffe
50	40	16	PN10	Metrisch	Stumpf/Muffe
63	50	16	PN10	Metrisch	Stumpf/Muffe
75	65	16	PN10	Metrisch	Stumpf/Muffe
90	80	16	PN10	Metrisch	Muffe
90	80	16	PN10	Metrisch	Stumpf
110	100	16	PN10	Metrisch	Stumpf
125	125	16	PN10	Metrisch	Stumpf
140	125	16	PN10	Metrisch	Stumpf
160	150	16	PN10/class 150	Metrisch/ASME	Stumpf
180	150	16	PN10	Metrisch	Stumpf
200	200	16	PN10/class 150	Metrisch/ASME	Stumpf
225	200	16	PN10/class 150	Metrisch/ASME	Stumpf
250	250	10	PN10	Metrisch	Stumpf
280	250	10	PN10	Metrisch	Stumpf
315	300	10	PN10	Metrisch	Stumpf
355	350	10	PN10	Metrisch	Stumpf
400	400	10	PN10	Metrisch	Stumpf

Code	EUR	PF	SP	Gewicht (kg)
727 700 406	20,30	2 34 238 030	56	0,093
727 700 407	22,38	2 34 238 030	38	0,120
727 700 408	28,16	2 34 238 030	80	0,151
727 700 409	33,39	2 34 238 030	40	0,244
727 700 410	39,77	2 34 238 030	30	0,297
727 700 411	50,03	2 34 238 030	25	0,362
727 700 412	55,59	2 34 238 030	19	0,487
727 700 413	67,62	2 34 238 030	15	0,550
727 700 513	67,62	2 34 238 031	15	0,544
727 700 514	91,96	2 34 238 031	13	0,643
727 700 515	97,55	2 34 238 031	13	0,635
727 700 516	115,55	2 34 238 031	10	0,842
727 700 517	150,93	2 34 238 031		1,200
727 700 518	142,18	2 34 238 031		1,200
727 700 519	207,79	2 34 238 031		1,400
727 700 520	207,79	2 34 238 031		1,400
727 700 521	258,90	2 34 238 031		2,052

Fortsetzung nächste Seite



Code	EUR	PF	SP	Gewicht (kg)
<b>727 700 522</b>	<b>258,90</b>	2 34 238 031		1,700
<b>727 700 523</b>	<b>384,98</b>	2 34 238 031		2,400
<b>727 700 524</b>	<b>763,62</b>	2 34 238 031		4,440
<b>727 700 525</b>	<b>868,81</b>	2 34 238 031		5,624

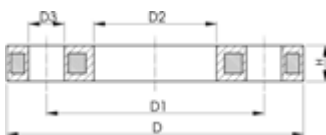
D	D1	D2	D3	H max.	H	AL	SC
(mm)	(mm)	(mm)	(mm)	(mm)	(mm)		
95	65	28	14	16	16	4	M12
105	75	34	14	17	17	4	M12
115	85	42	14	18	18	4	M12
140	100	51	18	20	20	4	M16
150	110	62	18	22	22	4	M16
165	125	78	18	24	24	4	M16
185	145	92	18	26	26	4	M16
200	160	110	18	27	27	8	M16
200	160	108	18	27	27	8	M16
220	180	128	18	28	28	8	M16
220	180	135	18	28	28	8	M16
250	210	158	18	30	30	8	M16
285	240	178	22	32	32	8	M20
285	240	188	22	32	32	8	M20
340	295	235	22	34	34	8	M20
340	295	238	22	34	34	8	M20
395	350	288	22	38	38	12	M20
395	350	294	22	38	38	12	M20
445	400	338	22	42	42	12	M20
515	460	376	22	46	46	16	M20
574	515	430	26	50	50	16	M24

### Flansche PP-Stahl metrisch Für Stumpfschweiß-Systeme metrisch

#### Ausführung:

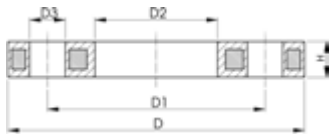
- PP-GF (30% glasfaserverstärkt) mit Stahleinlage
- Metrisch: ISO 7005, EN 1092, ISO 9624

AL: Anzahl der Bohrungen



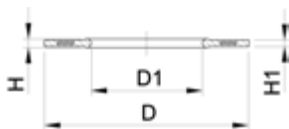
d	DN	PN	Code	EUR	PF	Gewicht (kg)
(mm)	(mm)	(bar)				
20	15	16	<b>727 700 206</b>	<b>20,88</b>	2 34 238 020	0,216
25	20	16	<b>727 700 207</b>	<b>23,27</b>	2 34 238 020	0,279
32	25	16	<b>727 700 208</b>	<b>28,74</b>	2 34 238 020	0,429
40	32	16	<b>727 700 209</b>	<b>34,31</b>	2 34 238 020	0,621
50	40	16	<b>727 700 210</b>	<b>40,66</b>	2 34 238 020	0,722
63	50	16	<b>727 700 211</b>	<b>51,27</b>	2 34 238 020	0,900
75	65	16	<b>727 700 212</b>	<b>57,18</b>	2 34 238 020	1,110
90	80	16	<b>727 700 313</b>	<b>69,40</b>	2 34 238 022	1,390
110	100	16	<b>727 700 314</b>	<b>94,56</b>	2 34 238 022	1,407
140	125	16	<b>727 700 716</b>	<b>118,73</b>	2 34 238 022	2,318
160	150	16	<b>727 700 717</b>	<b>146,55</b>	2 34 238 022	3,491
180	150	16	<b>727 700 718</b>	<b>146,55</b>	2 34 238 022	3,108
200	200	16	<b>727 700 719</b>	<b>213,18</b>	2 34 238 022	5,600
225	200	16	<b>727 700 720</b>	<b>213,18</b>	2 34 238 022	5,533
250	250	16	<b>727 700 721</b>	<b>266,07</b>	2 34 238 022	6,632
280	250	16	<b>727 700 722</b>	<b>266,07</b>	2 34 238 022	6,573
315	300	16	<b>727 700 723</b>	<b>396,33</b>	2 34 238 022	7,903

Fortsetzung nächste Seite



d (mm)	D (mm)	D1 (mm)	D2 (mm)	D3 (mm)	H max. (mm)	AL	SC	Standard	Lochkreise
20	95	65	28	14	12	4	M12	Metrisch	PN10
25	105	75	34	14	12	4	M12	Metrisch	PN10
32	115	85	42	14	16	4	M12	Metrisch	PN10
40	140	100	51	18	16	4	M16	Metrisch	PN10
50	150	110	62	18	20	4	M16	Metrisch	PN10
63	165	125	78	18	20	4	M16	Metrisch	PN10
75	185	145	92	18	20	4	M16	Metrisch	PN10
90	200	160	108	18	20	8	M16	Metrisch	PN10
110	220	180	128	18	20	8	M16	Metrisch	PN10
140	250	210	158	18	24	8	M16	Metrisch	PN10
160	285	240	178	22	24	8	M20	Metrisch/ASME	PN10/class 150
180	285	240	188	22	24	8	M20	Metrisch	PN10
200	340	295	235	22	27	8	M20	Metrisch/ASME	PN10/class 150
225	340	295	238	22	27	8	M20	Metrisch/ASME	PN10/class 150
250	395	350	288	22	30	12	M20	Metrisch	PN10
280	395	350	294	22	30	12	M20	Metrisch	PN10
315	445	400	338	22	34	12	M20	Metrisch	PN10

d (mm)	System
20	Stumpf/Muffe
25	Stumpf/Muffe
32	Stumpf/Muffe
40	Stumpf/Muffe
50	Stumpf/Muffe
63	Stumpf/Muffe
75	Stumpf/Muffe
90	Stumpf
110	Stumpf
140	Stumpf
160	Stumpf
180	Stumpf
200	Stumpf
225	Stumpf
250	Stumpf
280	Stumpf
315	Stumpf



### Profil-Flanschdichtung, metrisch EPDM / FKM, gereinigt / verpackt

#### Ausführung:

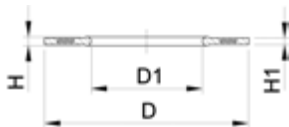
- Gereinigt (Waschmaschine) / einzeln verpackt
- Nicht vollständig LABS-konform / silikonfrei (gemäss VDMA Test)
- Passend zu allen metrischen GF Bundbuchsen und Vorschweissbunden
- Profil-Flanschdichtung mit Stahleinlage (Typ G-ST-P/K)
- Härte: 70° Shore **EPDM**, 75° Shore **FKM**

di VSB/BB zeigt die passenden Innendurchmesser der Vorschweissbunde/Bundbuchsen

d (mm)	DN (mm)	PN (bar)	EPDM Code	EUR	PF	SP
20	15	16	<b>748 441 706</b>	<b>33,79</b>	2 30 162 037	0
25	20	16	<b>748 441 707</b>	<b>37,15</b>	2 30 162 037	1
32	25	16	<b>748 441 708</b>	<b>38,68</b>	2 30 162 037	1
40	32	16	<b>748 441 709</b>	<b>39,59</b>	2 30 162 037	1
50	40	16	<b>748 441 710</b>	<b>41,45</b>	2 30 162 037	1
63	50	16	<b>748 441 711</b>	<b>43,00</b>	2 30 162 037	1
75	65	16	<b>748 441 712</b>	<b>43,58</b>	2 30 162 037	1
90	80	16	<b>748 441 713</b>	<b>46,45</b>	2 30 162 037	1
110	100	16	<b>748 441 714</b>	<b>52,23</b>	2 30 162 037	1
125	100	16	<b>748 441 715</b>	<b>59,04</b>	2 30 162 037	1

Fortsetzung nächste Seite



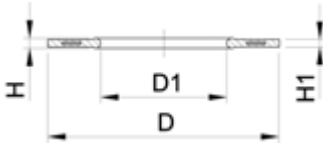


d (mm)	DN (mm)	PN (bar)	EPDM Code	EUR	PF	SP
140	125	16	<b>748 441 716</b>	<b>57,49</b>	2 30 162 037	1
160 - 180	150	16	<b>748 441 717</b>	<b>69,92</b>	2 30 162 037	1
200	200	16	<b>748 441 719</b>	<b>74,17</b>	2 30 162 037	1
225	200	16	<b>748 441 720</b>	<b>89,82</b>	2 30 162 037	1
250	250	16	<b>748 441 721</b>	<b>91,67</b>	2 30 162 037	1
280	250	16	<b>748 441 722</b>	<b>125,84</b>	2 30 162 037	1
315	300	16	<b>748 441 723</b>	<b>113,68</b>	2 30 162 037	1

d (mm)	DN (mm)	FKM Code	EUR	PF	SP	Gewicht (kg)
20	15	<b>749 441 706</b>	<b>145,20</b>	2 30 162 038	0	0,008
25	20	<b>749 441 707</b>	<b>146,83</b>	2 30 162 038	1	0,019
32	25	<b>749 441 708</b>	<b>162,68</b>	2 30 162 038	1	0,020
40	32	<b>749 441 709</b>	<b>168,41</b>	2 30 162 038	1	0,018
50	40	<b>749 441 710</b>	<b>176,86</b>	2 30 162 038	1	0,022
63	50	<b>749 441 711</b>	<b>182,23</b>	2 30 162 038	1	0,055
75	65	<b>749 441 712</b>	<b>184,07</b>	2 30 162 038	1	0,076
90	80	<b>749 441 713</b>	<b>192,53</b>	2 30 162 038	1	0,086
110	100	<b>749 441 714</b>	<b>220,91</b>	2 30 162 038	1	0,123
125	100	<b>749 441 715</b>	<b>245,81</b>	2 30 162 038	1	0,158
140	125	<b>749 441 716</b>	<b>249,13</b>	2 30 162 038	1	0,177
160 - 180	150	<b>749 441 717</b>	<b>254,80</b>	2 30 162 038	1	0,153
200	200	<b>749 441 719</b>	<b>352,83</b>	2 30 162 038	1	0,263
225	200	<b>749 441 720</b>	<b>352,83</b>	2 30 162 038	1	0,181
250	250	<b>749 441 721</b>	<b>367,57</b>	2 30 162 038	1	0,410
280	250	<b>749 441 722</b>	<b>462,85</b>	2 30 162 038	1	0,226
315	300	<b>749 441 723</b>	<b>466,52</b>	2 30 162 038	1	0,334

d (mm)	DN (mm)	di VSB/BB (mm)	H1 (mm)	D1 (mm)	H (mm)	D (mm)
20	15	10 - 20	3	20	4	51
25	20	12 - 22	3	22	4	61
32	25	18 - 28	3	28	4	71
40	32	30 - 40	3	40	4	82
50	40	36 - 46	3	46	4	92
63	50	48 - 58	4	58	5	107
75	65	59 - 69	4	69	5	127
90	80	73 - 84	4	84	5	142
110	100	94 - 104	5	104	6	162
125	100	113 - 123	5	123	6	162
140	125	127 - 137	5	137	6	192
160 - 180	150	150 - 160	6	160	8	218
200	200	192 - 203	6	203	8	273
225	200	207 - 207	6	220	8	273
250	250	238 - 250	6	252	8	328
280	250	264 - 274	6	274	8	328
315	300	296 - 296	6	306	8	378

**Profil-Flanschdichtung, metrisch**  
**MPTFE Hülle / EPDM innen**



**Ausführung:**

- Passend zu allen metrischen GF Bundbuchsen und Vorschweissbunden
- Zentrierung über Innendurchmesser Schraubenkranz
- Hülle aus modifizierten PTFE mit Diffusionsperre
- Ideal für aggressive Chemikalien, High-Purity und LABS konform / silikonfrei (gem. VDMA Test)
- EPDM Profil-Flanschdichtung innen
- Einzeln in Beuteln verpackt
- Für Kontakt mit Lebensmitteln geeignet (konform mit FDA 21 § 177.15 50)

d (mm)	DN (mm)	PN (bar)	EPDM Code	EUR	D (mm)	D1 (mm)	di VSB/BB (mm)	H (mm)	H1 (mm)
20	15	16	<b>747 440 706</b>	<b>70,53</b>	51	20	10 - 20	4	3
25	20	16	<b>747 440 707</b>	<b>80,61</b>	61	22	12 - 22	4	3
32	25	16	<b>747 440 708</b>	<b>80,61</b>	71	28	18 - 28	4	3
40	32	16	<b>747 440 709</b>	<b>85,01</b>	82	40	30 - 40	4	3
50	40	16	<b>747 440 710</b>	<b>96,06</b>	92	46	36 - 46	4	3
63	50	16	<b>747 440 711</b>	<b>118,94</b>	107	58	48 - 58	5	4
75	65	16	<b>747 440 712</b>	<b>140,08</b>	127	69	59 - 69	5	4
90	80	16	<b>747 440 713</b>	<b>152,38</b>	142	84	73 - 84	5	4
110	100	16	<b>747 440 714</b>	<b>181,78</b>	162	104	94 - 104	6	5
125	100	16	<b>747 440 715</b>	<b>181,78</b>	162	123	113 - 123	6	5
140	125	16	<b>747 440 716</b>	<b>181,78</b>	192	137	127 - 137	6	5
160 - 180	150	16	<b>747 440 717</b>	<b>276,69</b>	218	160	150 - 160	8	6
200	200	16	<b>747 440 719</b>	<b>363,48</b>	273	203	192 - 203	8	6
225	200	16	<b>747 440 720</b>	<b>363,48</b>	273	220	207 - 220	8	6
250	250	16	<b>747 440 721</b>	<b>475,81</b>	328	252	238 - 252	8	6
280	250	16	<b>747 440 722</b>	<b>475,81</b>	328	274	264 - 274	8	6
315	300	16	<b>747 440 723</b>	<b>671,81</b>	378	306	296 - 306	8	6
355	350	16	<b>747 440 724</b>	<b>1.766,56</b>	438	355	340 - 355	10	7
400	400	16	<b>747 440 725</b>	<b>1.901,39</b>	489	400	385 - 400	10	7

## Kugelhahn 546 Pro

## Kennzeichnung

Mit dem GF Kugelhahn-Kennzeichnungssystem können Sie Ihr Rohrleitungssystem einfach und schnell beschriften. Ob zur Erfüllung von Normen oder für mehr Übersichtlichkeit – Sie entscheiden, wie Ihr Kugelhahn beschriftet wird. Bestellen Sie einfach die entsprechenden Hebelclips und Druckbögen.

**Vorteile**

- Mehr Sicherheit für das Rohrleitungssystem und den Anwender durch Kennzeichnung nach Normen
- Steigerung der Effizienz bei Betrieb und Wartung
- Massgeschneiderte Systemidentifikation

**Spezifikation**

- Für GF Kugelhahn Typen 546 Pro, 523, 543 und 547
- Hebelclip Material: SAN
- Druckbogen DIN A4: Polymer-Folie

**Produkteigenschaften**

- UV-, witterungs- und chemikalienbeständig
- Kann mit Laserdrucker oder von Hand beschriftet werden

**Transparente Hebelclips**

Je nach Dimension in 10er oder 5er Packungen ausgeliefert.

Dimension [DN]	Dimension [inch]	Code	Anzahl
DN10/15	3/8" – 1/2"	198 807 221	10 Stk.
DN20/25	3/4" – 1"	198 807 222	10 Stk.
DN32/40	1 1/4" – 1 1/2"	198 807 223	5 Stk.
DN50	2"	198 807 224	5 Stk.

**Perforierte Druckbögen für Hebel**

Druckbögen können in zwei unterschiedlichen Verpackungsgrößen bezogen werden.

Dimension [DN]	Dimension [inch]	Code	Anzahl
DN10/15	3/8" – 1/2"	198 807 231	25 Bögen à 48 Labels
		198 807 241	100 Bögen à 48 Labels
DN20/25	3/4" – 1"	198 807 232	25 Bögen à 24 Labels
		198 807 242	100 Bögen à 24 Labels
DN32/40	1 1/4" – 1 1/2"	198 807 233	25 Bögen à 18 Labels
		198 807 243	100 Bögen à 18 Labels
DN50	2"	198 807 234	25 Bögen à 11 Labels
		198 807 244	100 Bögen à 11 Labels

**Perforierte Druckbögen für Elektrisches Rückmeldemodul**

Dimension [DN]	Dimension [inch]	Code	Anzahl
DN 10–50	3/8" – 2"	198807230	25 Bögen à 81 Labels

# In nur drei Schritten zur individuellen Kennzeichnung

Beschriften Sie die Kugelhähne mit Ihrem Logo, Funktionsbezeichnung oder Durchflussmedium / -richtung.

Schritt 1

## Erstellen des Etiketts

- Besuchen Sie unser Labeling-Onlinetool:  
<http://labeling.gfpstools.com>
- Wordvorlage nach Wunsch beschriften
- Zusätzlich kann eine Vorlage mit gebräuchlichen Symbolen wie Durchflusspfeile und Gefahrensymbole heruntergeladen werden

<http://labeling.gfpstools.com>



Schritt 2

## Drucken des Etiketts

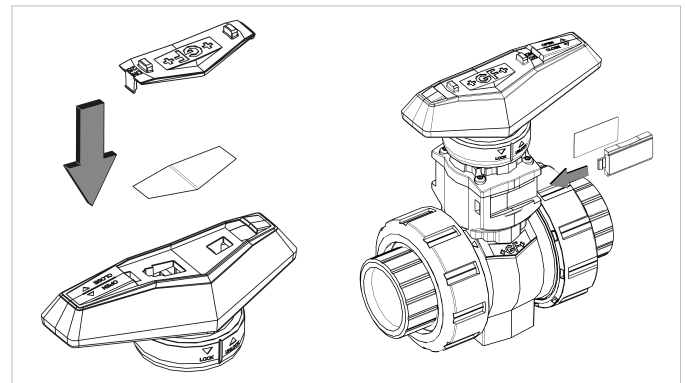
- Druckbogen gemäss Herstellerbeschreibung in den Drucker einlegen
- Druckbogen können nur mit Laserdruckern bedruckt werden
- Druckbogen kann nach dem Herauslösen der Etiketten kein zweites Mal bedruckt werden
- Beschriftung der Etiketten auch von Hand möglich



Schritt 3

## Einsetzen des Etiketts

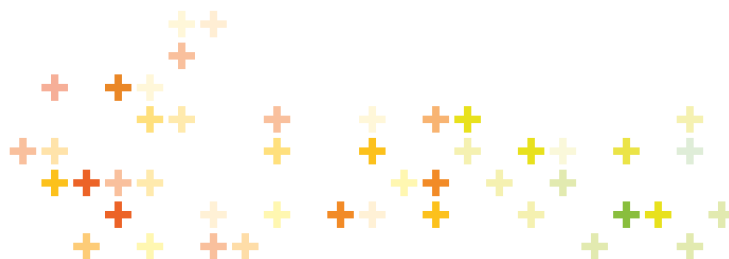
- Bedruckte Etiketten per Hand aus dem Druckbogen lösen
- Hebelclip vom Kugelhahngriff lösen (siehe Abbildung)
- Etikett in entsprechenden Hohlraum einlegen
- Transparenten Hebelclip aufstecken



Die hierin enthaltenen Informationen und technischen Daten (insgesamt „Daten“) sind nicht verbindlich, sofern sie nicht ausdrücklich schriftlich bestätigt werden. Die Daten begründen weder ausdrückliche, stillschweigende oder zugesicherte Merkmale noch garantierte Eigenschaften oder eine garantierte Haltbarkeit. Änderungen aller Daten bleiben vorbehalten. Es gelten die Allgemeinen Verkaufsbedingungen der Georg Fischer Piping Systems.

## Ihr Kontakt

Georg Fischer Piping Systems Ltd  
Ebnatstrasse 111  
8201 Schaffhausen / Schweiz  
Telefon +41 (0) 52 631 11 11  
[www.gfps.com](http://www.gfps.com)  
416



# Kugelhähne Typ 546 PRO handbetätigt



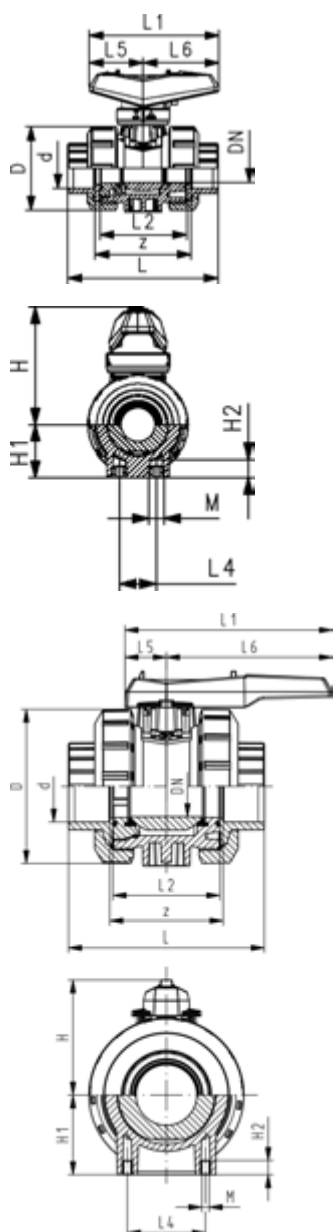
## PROGEF Plus Silikonfrei Kugelhahn Typ 546 Pro Mit Schweissmuffen metrisch

### Ausführung:

- Werkstoff: PP-H / silikonfrei gereinigt
- Serienmäßig abschließbar (DN10-DN50)
- Leicht ein- und ausbaubar
- Kugeldichtungen aus PVDF
- Integrierte Gewindebuchsen für die Befestigung der Armatur
- Z-Mass, Anschlusssteil und Überwurfmutter **sind kompatibel** zu Typ 546 (1. Generation)
- gereinigt und doppelt verpackt

### Option:

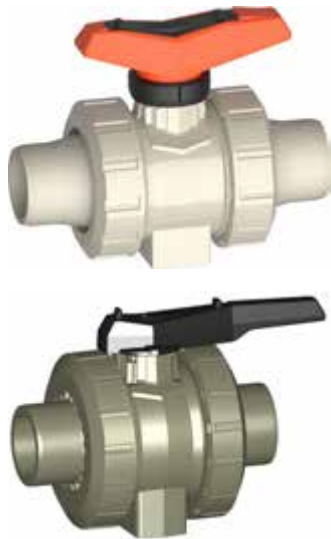
- Schnittstellenmodul mit Positionsrückmeldung, inkl. LED Sensor (DN10-50)
- Manuelle Federrückstelleinheit ("Dead man") (DN10-25)
- Stellantriebe pneumatisch und elektrisch von Georg Fischer
- Armatur individuell konfigurierbar
- Multifunktions-Modul mit integrierten Endschaltern (DN65-100)



d (mm)	DN (mm)	PN (bar)	kv-Wert ( $\Delta p=1$ bar) (l/min)	EPDM Code	EUR	PF	Gewicht (kg)
16	10	10	71	167 546 601	181,66	2 34 539 801	0,115
20	15	10	185	167 546 602	188,06	2 34 539 801	0,121
25	20	10	350	167 546 603	227,71	2 34 539 801	0,180
32	25	10	700	167 546 604	276,05	2 34 539 801	0,255
40	32	10	1000	167 546 605	341,35	2 34 539 801	0,440
50	40	10	1600	167 546 606	444,31	2 34 539 801	0,610
63	50	10	3100	167 546 607	552,54	2 34 539 801	1,145
75	65	10	5000	167 546 608	1.042,62	2 34 539 601	3,700
90	80	10	7000	167 546 609	1.299,53	2 34 539 601	5,500
110	100	10	11000	167 546 610	1.558,28	2 34 539 601	8,700

d (mm)	FKM Code	EUR	PF	SP	Gewicht (kg)
16	167 546 611	226,34	2 34 539 801	1	0,115
20	167 546 612	232,95	2 34 539 801	1	0,115
25	167 546 613	269,07	2 34 539 801	1	0,180
32	167 546 614	337,86	2 34 539 801	1	0,255
40	167 546 615	415,36	2 34 539 801	1	0,440
50	167 546 616	525,31	2 34 539 801	1	0,610
63	167 546 617	697,48	2 34 539 801	1	1,145
75	167 546 618	1.276,86	2 34 539 601	1	3,700
90	167 546 619	1.590,39	2 34 539 601	1	5,500
110	167 546 620	1.911,47	2 34 539 601	1	8,700

d (mm)	D (mm)	H (mm)	H1 (mm)	H2 (mm)	L (mm)	L1 (mm)	L2 (mm)	L4 (mm)	L5 (mm)	L6 (mm)	M	z (mm)
16	50	61	27	12	93	82	56	25	35	47	M6	67
20	50	61	27	12	95	82	56	25	35	47	M6	67
25	58	74	30	12	108	106	65	25	44	62	M6	76
32	68	80	36	12	118	106	71	25	44	62	M6	82
40	84	95	44	15	137	131	85	45	57	74	M8	97
50	97	102	51	15	147	131	89	45	57	74	M8	101
63	124	117	64	15	168	152	101	45	66	86	M8	114
75	166	150	85	15	233	270	136	70	64	206	M8	171
90	200	161	105	15	253	270	141	70	64	206	M8	183
110	238	178	123	22	293	320	164	120	64	256	M12	211



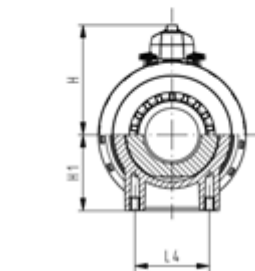
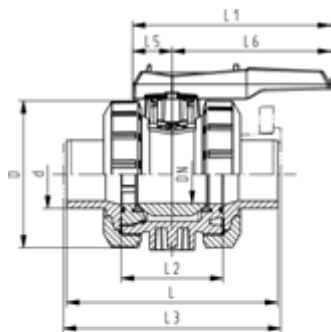
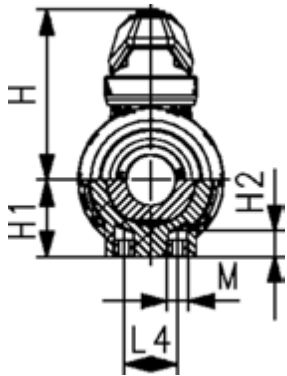
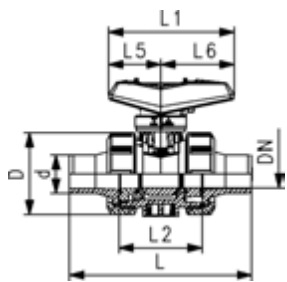
**PROGEF Plus Silikonfrei**  
**Kugelhahn Typ 546 Pro**  
**Mit Muffenschweisstützen metrisch**

**Ausführung:**

- Werkstoff: PP-H / silikonfrei gereinigt
- Serienmäßig abschließbar (DN10-DN50)
- Leicht ein- und ausbaubar
- Kugeldichtungen aus PVDF
- Integrierte Gewindebuchsen für die Befestigung der Armatur
- Z-Mass, Anschlusssteil und Überwurfmutter **sind kompatibel** zu Typ 546 (1. Generation)
- gereinigt und doppelt verpackt

**Option:**

- Schnittstellenmodul mit Positionsrückmeldung, inkl. LED Sensor (DN10-50)
- Manuelle Federrückstelleinheit ("Dead man") (DN10-25)
- Stellantriebe pneumatisch und elektrisch von Georg Fischer
- Armatur individuell konfigurierbar
- Multifunktions-Modul mit integrierten Endschaltern (DN65-100)

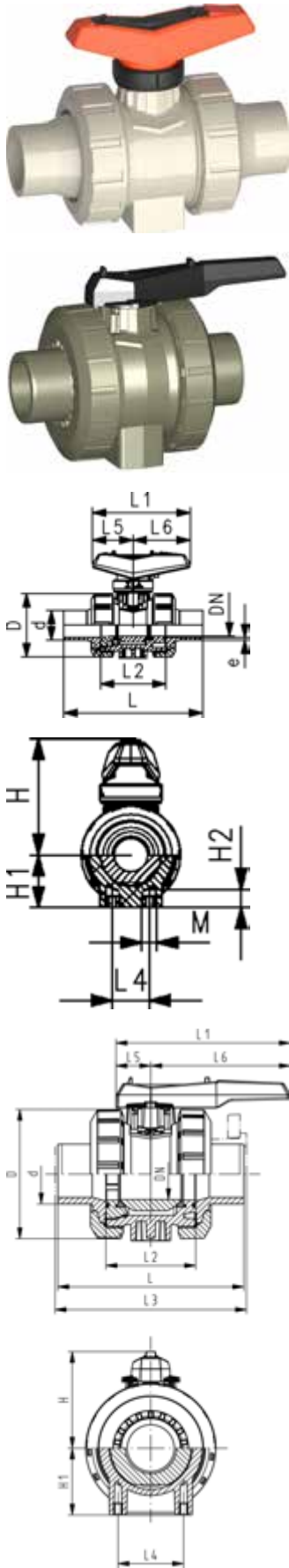


d (mm)	DN (mm)	PN (bar)	kv-Wert ( $\Delta p=1$ bar) (l/min)	EPDM Code	EUR	PF	Gewicht (kg)
16	10	10	71	167 546 621	181,66	2 34 539 801	0,120
20	15	10	185	167 546 622	188,06	2 34 539 801	0,120
25	20	10	350	167 546 623	227,71	2 34 539 801	0,180
32	25	10	700	167 546 624	276,05	2 34 539 801	0,260
40	32	10	1000	167 546 625	341,35	2 34 539 801	0,450
50	40	10	1600	167 546 626	444,31	2 34 539 801	0,640
63	50	10	3100	167 546 627	552,54	2 34 539 801	1,210
75	65	10	5000	167 546 628	1.042,62	2 34 539 601	3,800
90	80	10	7000	167 546 629	1.299,53	2 34 539 601	5,600
110	100	10	11000	167 546 630	1.558,28	2 34 539 601	8,800

d (mm)	DN (mm)	FKM Code	EUR	PF	SP	Gewicht (kg)
16	10	167 546 631	226,34	2 34 539 801	1	0,120
20	15	167 546 632	232,95	2 34 539 801	1	0,120
25	20	167 546 633	269,07	2 34 539 801	1	0,180
32	25	167 546 634	337,86	2 34 539 801	1	0,260
40	32	167 546 635	415,36	2 34 539 801	1	0,450
50	40	167 546 636	525,31	2 34 539 801	1	0,640
63	50	167 546 637	697,48	2 34 539 801	1	1,210
75	65	167 546 638	1.276,86	2 34 539 601	1	3,800
90	80	167 546 639	1.590,39	2 34 539 601	1	5,600
110	100	167 546 640	1.911,47	2 34 539 601	1	8,800

d (mm)	DN (mm)	D (mm)	H (mm)	H1 (mm)	H2 (mm)	L (mm)	L1 (mm)	L2 (mm)	L4 (mm)	L5 (mm)	L6 (mm)	M	z (mm)
16	10	50	61	27	12	110	82	56	25	35	47	M6	88
20	15	50	61	27	12	120	82	56	25	35	47	M6	96
25	20	58	74	30	12	139	105	65	25	44	62	M6	111
32	25	68	80	36	15	150	105	71	45	44	62	M8	118
40	32	84	95	44	15	170	131	85	45	57	74	M8	133
50	40	97	102	51	15	189	131	89	45	57	74	M8	147
63	50	124	117	64	15	219	152	101	70	66	86	M8	169
75	65	166	150	85	15	280	269	136	70	64	206	M8	184
90	80	200	161	105	15	296	269	141	70	64	206	M8	199
110	100	238	178	123	22	336	319	164	120	64	256	M12	226





**PROGEF Plus Kugelhahn Typ 546 Pro silikonfrei  
Mit Stumpfschweisstützen metrisch**

**Ausführung:**

- Werkstoff: PP-H / silikonfrei gereinigt
- Serienmäßig abschließbar (DN10-DN50)
- Leicht ein- und ausbaubar
- Kugeldichtungen aus PVDF
- Integrierte Gewindebuchsen für die Befestigung der Armatur
- Anschlusssteil und Überwurfmutter sind **nicht kompatibel** zu Typ 346 (DN10/15-50) bzw. Typ 370 (DN65-100)
- gereinigt und doppelt verpackt

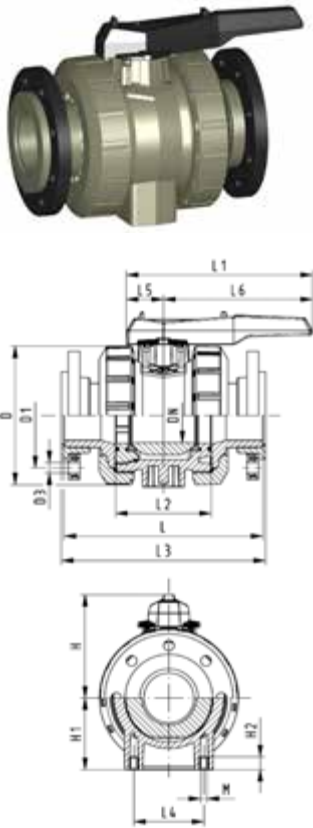
**Option:**

- Schnittstellenmodul mit Positionsrückmeldung, inkl. LED Sensor (DN10-50)
- Manuelle Federrückstelleinheit ("Dead man") (DN10-25)
- Stellantriebe pneumatisch und elektrisch von Georg Fischer
- Armatur individuell konfigurierbar
- Multifunktions-Modul mit integrierten Endschaltern (DN65-100)

d (mm)	DN (mm)	PN (bar)	kv-Wert ( $\Delta p=1$ bar) (l/min)	EPDM Code	EUR	PF	SP
20	15	10	185	167 546 662	232,95	2 34 539 801	1
25	20	10	350	167 546 663	265,17	2 34 539 801	1
32	25	10	700	167 546 664	319,00	2 34 539 801	1
40	32	10	1000	167 546 665	401,20	2 34 539 801	1
50	40	10	1600	167 546 666	509,39	2 34 539 801	1
63	50	10	3100	167 546 667	650,65	2 34 539 801	1
75	65	10	5000	167 546 668	1.042,62	2 34 539 601	1
90	80	10	7000	167 546 669	1.299,53	2 34 539 601	1
110	100	10	11000	167 546 670	1.558,28	2 34 539 601	1

d (mm)	DN (mm)	FKM Code	EUR	PF	SP
20	15	167 546 672	283,25	2 34 539 801	1
25	20	167 546 673	317,46	2 34 539 801	1
32	25	167 546 674	391,46	2 34 539 801	1
40	32	167 546 675	484,16	2 34 539 801	1
50	40	167 546 676	602,68	2 34 539 801	1
63	50	167 546 677	811,91	2 34 539 801	1
75	65	167 546 678	1.276,86	2 34 539 601	1
90	80	167 546 679	1.590,39	2 34 539 601	1
110	100	167 546 680	1.911,47	2 34 539 601	1

d (mm)	DN (mm)	D (mm)	H (mm)	H1 (mm)	H2 (mm)	L (mm)	L1 (mm)	L2 (mm)	L4 (mm)	L5 (mm)	L6 (mm)	M	z (mm)
20	15	50	61	27	12	130	82	56	25	35	47	M6	126
25	20	58	74	30	12	143	105	65	25	44	62	M6	139
32	25	68	80	36	12	150	105	71	25	44	62	M8	146
40	32	84	95	44	15	171	131	85	45	57	74	M8	167
50	40	97	102	51	15	190	131	89	45	57	74	M8	186
63	50	124	117	64	15	220	152	101	45	66	86	M8	216
75	65	166	150	85	15	266	269	136	70	64	206	M8	270
90	80	200	161	105	15	264	269	141	70	64	206	M8	268
110	100	238	178	123	22	301	319	164	120	64	256	M12	305



**PROGEF Standard**  
**Kugelhahn Typ 546 Pro**  
**Mit Losflanschen PP-St metrisch**

**Ausführung:**

- Werkstoff: PP-H / silikonfrei gereinigt
- Leicht ein- und ausbaubar
- Kugeldichtungen aus PVDF
- Integrierte Gewindebuchsen für die Befestigung der Armatur
- gereinigt und doppelt verpackt
- Baulänge nach EN 558 (Grundreihe 1)
- Anschluss Dimension: ISO 7005, EN 1092, BS 4504, DIN 2501
- Lochkreis PN10

**Option:**

- Stellantriebe pneumatisch und elektrisch von Georg Fischer
- Armatur individuell konfigurierbar
- Multifunktions-Modul mit integrierten Endschaltern (DN65-100)

d (mm)	DN (mm)	PN (bar)	kv-Wert ( $\Delta p=1$ bar) (L/min)	EPDM Code	EUR	SP	Gewicht (kg)
75	65	10	5000	167 546 828	1.359,95	1	4,300
90	80	10	7000	167 546 829	1.701,85	1	6,400
110	100	10	11000	167 546 830	2.077,72	1	10,000

d (mm)	DN (mm)	FKM Code	EUR	SP	Gewicht (kg)
75	65	167 546 838	1.571,51	1	4,300
90	80	167 546 839	1.971,94	1	6,400
110	100	167 546 840	2.396,92	1	10,000

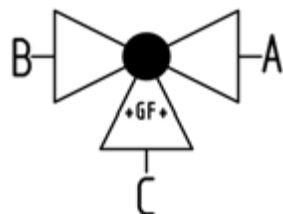
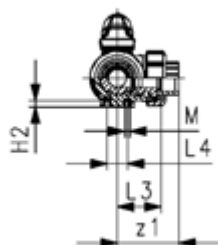
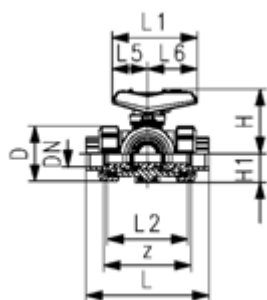
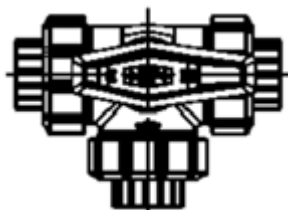
d (mm)	DN (mm)	D (mm)	D1 (mm)	D3 (mm)	H (mm)	H1 (mm)	H2 (mm)	L (mm)	L1 (mm)	L2 (mm)	L3 (mm)	L4 (mm)	L5 (mm)	L6 (mm)	M
75	65	185	145	18	150	85	15	280	269	136	290	70	64	206	M8
90	80	200	160	18	161	105	15	296	269	141	310	70	64	206	8
110	100	220	180	18	178	123	22	336	319	164	350	120	64	256	12



# 3-Weg-Kugelhähne Typ 543 handbetätigt Horizontal L-Bohrung

PF 2 34 729 801

## PROGEF Plus Silikonfrei 3-Weg Kugelhahn Typ 543 Pro Horizontal/L-Bohrung Mit Schweissmuffen metrisch



### Ausführung:

- Werkstoff: PP-H / silikonfrei gereinigt
- Serienmäßig abschließbar (DN10-DN50)
- Einfach ein- und ausbaubar (Anschlussstück und Überwurfmutter sind kompatibel zu Typ 546)
- Kugeldichtungen aus PVDF
- Stellbereich 360° ohne Hebelanschlag
- Anschlag für Stellbereich 90° beigelegt, in verschiedenen Positionen optional aufsteckbar
- Integrierte Gewindebuchsen für die Befestigung der Armatur
- Auslieferungszustand A-C geöffnet, siehe Schaltschema
- Z-Mass, Anschlussstück und Überwurfmutter sind kompatibel mit Typ 543 (1. Generation)

### Option:

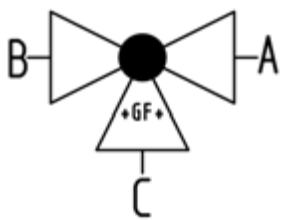
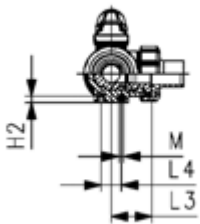
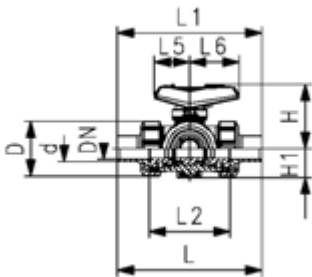
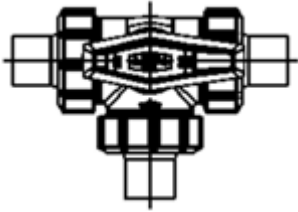
- Schnittstellenmodul mit Positionsrückmeldung, inkl. LED Sensor (DN10-50)
- Manuelle Federrückstelleinheit ("Dead man") (DN10-25)
- Stellantriebe pneumatisch und elektrisch von Georg Fischer
- Armatur individuell konfigurierbar

d (mm)	DN (mm)	PN (bar)	kv-Wert ( $\Delta p=1$ bar) (L/min)	EPDM Code	EUR	SP	Gewicht (kg)
16	10	10	50	167 543 401	312,22	1	0,161
20	15	10	75	167 543 402	319,98	1	0,165
25	20	10	150	167 543 403	366,27	1	0,237
32	25	10	280	167 543 404	465,77	1	0,361
40	32	10	480	167 543 405	522,11	1	0,616
50	40	10	620	167 543 406	613,86	1	0,912
63	50	10	1230	167 543 407	736,63	1	1,773

d (mm)	FKM Code	EUR	SP	Gewicht (kg)
16	167 543 411	381,53	1	0,161
20	167 543 412	391,77	1	0,172
25	167 543 413	447,83	1	0,237
32	167 543 414	573,10	1	0,361
40	167 543 415	632,00	1	0,616
50	167 543 416	762,50	1	0,912
63	167 543 417	957,63	1	1,773

d (mm)	D (mm)	H (mm)	H1 (mm)	H2 (mm)	L (mm)	L1 (mm)	L2 (mm)	L3 (mm)	L4 (mm)	L5 (mm)	L6 (mm)	M (mm)	z (mm)	z1 (mm)	closest inch (inch)
16	50	61	28	8	110	82	72	36	25	35	47	6	82	41	3/8
20	50	61	28	8	112	82	72	36	25	35	47	6	82	41	1/2
25	58	74	32	8	129	106	85	43	25	44	62	6	97	49	3/4
32	68	80	36	8	146	106	98	49	25	44	62	6	110	55	1
40	84	95	45	9	170	131	118	59	45	57	74	8	132	66	1 1/4
50	97	102	51	9	193	131	135	68	45	57	74	8	151	76	1 1/2
63	124	117	65	9	244	152	176	88	45	66	86	8	188	94	2

**PROGEF Plus 3-Weg Kugelhahn Typ 543 Pro silikonfrei**  
**Horizontal/L-Bohrung**  
**Mit Stumpfschweisstützen IR-Plus SDR11 metrisch**



**Ausführung:**

- Werkstoff: PP-H / silikonfrei gereinigt
- Serienmäßig abschließbar (DN10-DN50)
- Einfach ein- und ausbaubar (Anschlussstück und Überwurfmutter sind kompatibel zu Typ 546)
- Kugeldichtungen aus PVDF
- Stellbereich 360° ohne Hebelanschlag
- Anschlag für Stellbereich 90° beigelegt, in verschiedenen Positionen optional aufsteckbar
- Integrierte Gewindebuchsen für die Befestigung der Armatur
- Auslieferungszustand A-C geöffnet, siehe Schaltschema
- Z-Mass, Anschlussstück und Überwurfmutter sind kompatibel mit Typ 543 (1. Generation)

**Option:**

- Schnittstellenmodul mit Positionsrückmeldung, inkl. LED Sensor (DN10-50)
- Manuelle Federrückstelleinheit ("Dead man") (DN10-25)
- Stellantriebe pneumatisch und elektrisch von Georg Fischer
- Armatur individuell konfigurierbar

d (mm)	DN (mm)	PN (bar)	kv-Wert ( $\Delta p=1$ bar) (l/min)	EPDM Code	EUR	SP	Gewicht (kg)
20	15	10	75	167 543 242	337,93	1	0,171
25	20	10	150	167 543 243	378,89	1	0,247
32	25	10	280	167 543 244	478,44	1	0,377
40	32	10	480	167 543 245	537,19	1	0,629
50	40	10	620	167 543 246	629,55	1	0,953
63	50	10	1230	167 543 247	775,36	1	1,855

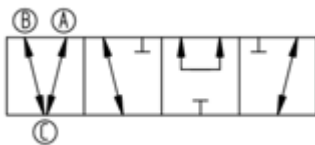
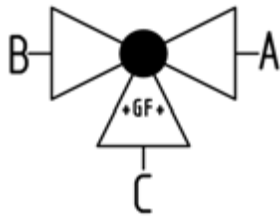
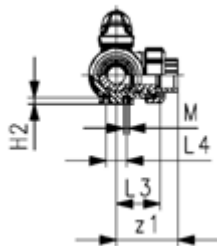
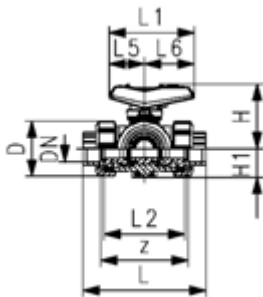
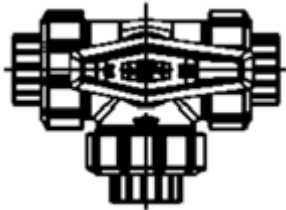
d (mm)	FKM Code	EUR	SP	Gewicht (kg)
20	167 543 252	404,39	1	0,171
25	167 543 253	463,16	1	0,247
32	167 543 254	583,26	1	0,377
40	167 543 255	652,41	1	0,629
50	167 543 256	785,37	1	0,953
63	167 543 257	1.001,07	1	1,855

d (mm)	D (mm)	H (mm)	H1 (mm)	H2 (mm)	L (mm)	L1 (mm)	L2 (mm)	L3 (mm)	L4 (mm)	L5 (mm)	L6 (mm)	M (mm)	e (mm)	closest inch (inch)
20	50	61	28	8	146	82	72	36	25	35	47	6	1,9	1/2
25	58	74	32	8	163	106	85	43	25	44	62	6	2,3	3/4
32	68	80	36	8	178	106	98	49	25	44	62	6	2,9	1
40	84	95	45	9	204	131	118	59	45	57	74	8	3,7	1 1/4
50	97	102	51	9	237	131	135	68	45	57	74	8	4,6	1 1/2
63	124	117	65	9	296	152	176	88	45	66	86	8	5,8	2

# 3-Weg-Kugelhähne Typ 543 handbetätigt Horizontal T-Bohrung

PF 2 34 729 801

## PROGEF Plus Silikonfrei 3-Weg Kugelhahn Typ 543 Pro Horizontal/T-Bohrung Mit Schweissmuffen metrisch



### Ausführung:

- Werkstoff: PP-H / silikonfrei gereinigt
- Serienmäßig abschließbar (DN10-DN50)
- Einfach ein- und ausbaubar (Anschlussstück und Überwurfmutter sind kompatibel zu Typ 546)
- Kugeldichtungen aus PVDF
- Stellbereich 360° ohne Hebelanschlag
- Anschlag für Stellbereich 90° beigelegt, in verschiedenen Positionen optional aufsteckbar
- Integrierte Gewindebuchsen für die Befestigung der Armatur
- Auslieferungszustand A-B-C geöffnet, siehe Schaltschema
- Z-Mass, Anschlussstück und Überwurfmutter sind kompatibel mit Typ 543 (1. Generation)

### Option:

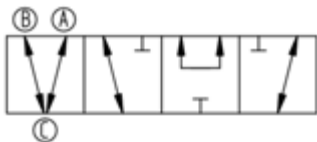
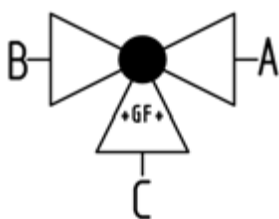
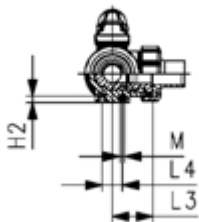
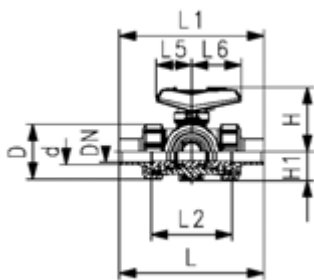
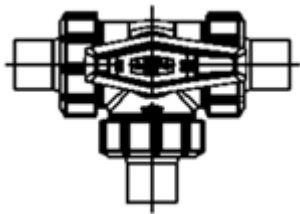
- Schnittstellenmodul mit Positionsrückmeldung, inkl. LED Sensor (DN10-50)
- Manuelle Federrückstelleinheit ("Dead man") (DN10-25)
- Stellantriebe pneumatisch und elektrisch von Georg Fischer
- Armatur individuell konfigurierbar

d (mm)	DN (mm)	PN (bar)	kv-Wert (Δp=1 bar) (l/min)	EPDM Code	EUR	SP	Gewicht (kg)
16	10	10	140	167 543 501	312,22	1	0,160
20	15	10	200	167 543 502	319,98	1	0,164
25	20	10	470	167 543 503	366,27	1	0,236
32	25	10	793	167 543 504	465,77	1	0,357
40	32	10	1290	167 543 505	522,11	1	0,609
50	40	10	1910	167 543 506	613,86	1	0,898
63	50	10	3100	167 543 507	736,63	1	1,744

d (mm)	FKM Code	EUR	SP	Gewicht (kg)
16	167 543 511	381,53	1	0,160
20	167 543 512	391,77	1	0,164
25	167 543 513	447,83	1	0,236
32	167 543 514	573,10	1	0,357
40	167 543 515	632,00	1	0,609
50	167 543 516	762,50	1	0,898
63	167 543 517	957,63	1	1,744

d (mm)	D (mm)	H (mm)	H1 (mm)	H2 (mm)	L (mm)	L1 (mm)	L2 (mm)	L3 (mm)	L4 (mm)	L5 (mm)	L6 (mm)	M (mm)	z (mm)	z1 (mm)	closest inch (inch)
16	50	61	28	8	110	82	72	36	25	35	47	6	82	41	3/8
20	50	61	28	8	112	82	72	36	25	35	47	6	82	41	1/2
25	58	74	32	8	129	106	85	43	25	44	62	6	97	49	3/4
32	68	80	36	8	146	106	98	49	25	44	62	6	110	55	1
40	84	95	45	9	170	131	118	59	45	57	74	8	132	66	1 1/4
50	97	102	51	9	193	131	135	68	45	57	74	8	151	76	1 1/2
63	124	117	65	9	244	152	176	88	45	66	86	8	188	94	2

**PROGEF Plus 3-Weg Kugelhahn Typ 543 Pro silikonfrei**  
**Horizontal/T-Bohrung**  
**Mit Stumpfschweisstützen IR-Plus SDR11 metrisch**



**Ausführung:**

- Werkstoff: PP-H / silikonfrei gereinigt
- Serienmäßig abschließbar (DN10-DN50)
- Einfach ein- und ausbaubar (Anschlussstück und Überwurfmutter sind kompatibel zu Typ 546)
- Kugeldichtungen aus PVDF
- Stellbereich 360° ohne Hebelanschlag
- Anschlag für Stellbereich 90° beigelegt, in verschiedenen Positionen optional aufsteckbar
- Integrierte Gewindebuchsen für die Befestigung der Armatur
- Auslieferungszustand A-B-C geöffnet, siehe Schaltschema
- Z-Mass, Anschlussstück und Überwurfmutter sind kompatibel mit Typ 543 (1. Generation)

**Option:**

- Schnittstellenmodul mit Positionsrückmeldung, inkl. LED Sensor (DN10-50)
- Manuelle Federrückstelleinheit ("Dead man") (DN10-25)
- Stellantriebe pneumatisch und elektrisch von Georg Fischer
- Armatur individuell konfigurierbar

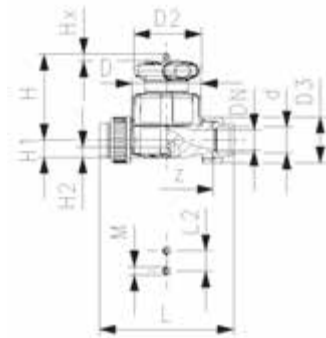
d (mm)	DN (mm)	PN (bar)	kv-Wert ( $\Delta p=1$ bar) (l/min)	EPDM Code	EUR	SP	Gewicht (kg)
20	15	10	200	167 543 542	337,93	1	0,172
25	20	10	470	167 543 543	378,89	1	0,245
32	25	10	793	167 543 544	478,44	1	0,372
40	32	10	1290	167 543 545	537,19	1	0,622
50	40	10	1910	167 543 546	629,55	1	0,939
63	50	10	3100	167 543 547	775,36	1	1,826

d (mm)	FKM Code	EUR	SP	Gewicht (kg)
20	167 543 552	404,39	1	0,170
25	167 543 553	463,16	1	0,245
32	167 543 554	583,26	1	0,372
40	167 543 555	652,41	1	0,622
50	167 543 556	785,37	1	0,939
63	167 543 557	1.001,07	1	1,826

d (mm)	D (mm)	H (mm)	H1 (mm)	H2 (mm)	L (mm)	L1 (mm)	L2 (mm)	L3 (mm)	L4 (mm)	L5 (mm)	L6 (mm)	M (mm)	e (mm)	closest inch (inch)
20	50	61	28	8	146	82	72	36	25	35	47	6	1,9	1/2
25	58	74	32	8	163	106	85	43	25	44	62	6	2,3	3/4
32	68	80	36	8	178	106	98	49	25	44	62	6	2,9	1
40	84	95	45	9	204	131	118	59	45	57	74	8	3,7	1 1/4
50	97	102	51	9	237	131	135	68	45	57	74	8	4,6	1 1/2
63	124	117	65	9	296	152	176	88	45	66	86	8	5,8	2

# Membranventile Typ 514, 515, 517, 317, 519 handbetätigt

PF 2 34 775 520



## PROGEF Plus Membranventil Typ 514 silikonfrei Mit Schweissmuffen metrisch

### Ausführung:

- Werkstoff: PP-H / silikonfrei gereinigt
- Doppelter Durchfluss im Vergleich zum Vorgängermodell
- Eine zentrale Gehäusemutter ersetzt vier Schrauben
- Verriegelbares Handrad
- Leicht ein- und ausbaubar
- kurze Gesamtlänge

### Option:

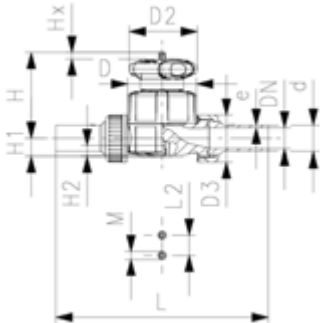
- Armatur individuell konfigurierbar
- Multifunktionsmodul mit selbstjustierenden Endschaltern

d (mm)	DN (mm)	Zoll (inch)	PN (bar)	kv-Wert ( $\Delta p=1$ bar) (l/min)	EPDM Code	EUR
20	15	½	10	125	167 514 022	198,90
25	20	¾	10	271	167 514 023	222,31
32	25	1	10	481	167 514 024	277,10
40	32	1 ¼	10	759	167 514 025	339,04
50	40	1 ½	10	1263	167 514 026	436,31
63	50	2	10	1728	167 514 027	553,45

d (mm)	PTFE/ EPDM* Code	EUR	SP	GP	Gewicht (kg)
20	167 514 072	397,43	1	10	0,371
25	167 514 073	444,44	1	6	0,500
32	167 514 074	553,82	1	6	1,101
40	167 514 075	677,71	1	8	1,297
50	167 514 076	872,46	1	8	1,376
63	167 514 077	1.110,62	1		3,058

d (mm)	D (mm)	D2 (mm)	D3 (mm)	H (mm)	H1 (mm)	H2 (mm)	L (mm)	L2 (mm)	M	z (mm)	Hub = Hx (mm)
20	65	65	43	73	14	12	128	25	M6	100	7
25	80	65	51	81	18	12	150	25	M6	118	10
32	88	87	58	107	22	12	162	25	M6	126	13
40	101	87	72	115	26	15	184	45	M8	144	15
50	117	135	83	148	32	15	210	45	M8	164	19
63	144	135	100	166	39	15	248	45	M8	194	25

**PROGEF Plus Membranventil Typ 514 silikonfrei  
Mit Stumpfschweisssutzen SDR11 metrisch**



**Ausführung:**

- Werkstoff: PP-H / silikonfrei gereinigt
- Doppelter Durchfluss im Vergleich zum Vorgängermodell
- Eine zentrale Gehäusemutter ersetzt vier Schrauben
- Verriegelbares Handrad
- Leicht ein- und ausbaubar
- kurze Gesamtlänge

**Option:**

- Armatur individuell konfigurierbar
- Multifunktionsmodul mit selbstjustierenden Endschaltern

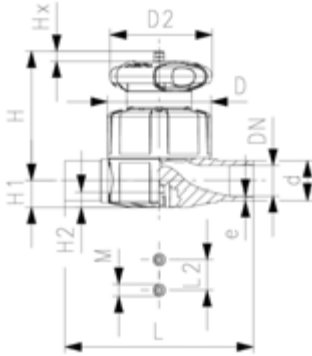
\*Werkstoff O-Ring: FKM

d (mm)	DN (mm)	Zoll (inch)	PN (bar)	kv-Wert ( $\Delta p=1$ bar) (l/min)	EPDM Code	EUR
20	15	½	10	125	167 514 122	198,90
25	20	¾	10	271	167 514 123	222,31
32	25	1	10	481	167 514 124	277,10
40	32	1 ¼	10	759	167 514 125	339,04
50	40	1 ½	10	1263	167 514 126	436,31
63	50	2	10	1728	167 514 127	553,45

d (mm)	PTFE/ EPDM* Code	EUR	SP	GP	Gewicht (kg)
20	167 514 172	397,43	1	6	0,274
25	167 514 173	444,44	1	6	0,404
32	167 514 174	553,82	1	4	0,652
40	167 514 175	677,71	1	8	0,853
50	167 514 176	829,97	1	1	1,453
63	167 514 177	1.055,83	1		3,072

d (mm)	D (mm)	D2 (mm)	D3 (mm)	H (mm)	H1 (mm)	H2 (mm)	L (mm)	L2 (mm)	M	e (mm)	Hub = Hx (mm)
20	65	65	43	73	14	12	196	25	M6	1,9	7
25	80	65	51	81	18	12	221	25	M6	2,3	10
32	88	87	58	107	22	12	234	25	M6	2,9	13
40	101	87	72	115	26	15	260	45	M8	3,7	15
50	117	135	83	148	32	15	284	45	M8	4,6	19
63	144	135	100	166	39	15	321	45	M8	5,8	25

PF 2 34 775 510



**PROGEF Plus Membranventil Typ 515 silikonfrei  
Mit Stumpfschweisstützen SDR11 metrisch**

**Ausführung:**

- Werkstoff: PP-H / silikonfrei gereinigt
- Doppelter Durchfluss im Vergleich zum Vorgängermodell
- Eine zentrale Gehäusemutter ersetzt vier Schrauben
- Verriegelbares Handrad
- Baulänge nach EN 558

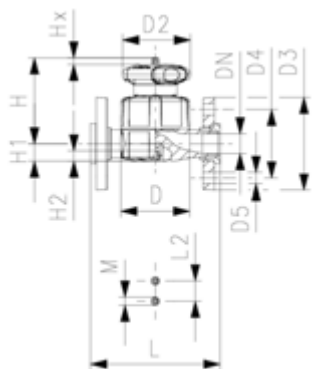
**Option:**

- Armatur individuell konfigurierbar
- Multifunktionsmodul mit selbstjustierenden Endschaltern

d (mm)	DN (mm)	Zoll (inch)	PN (bar)	kv-Wert ( $\Delta p=1$ bar) (l/min)	EPDM Code	EUR	PTFE/ EPDM* Code	EUR	Gewicht (kg)
20	15	½	10	125	167 515 122	174,54	167 515 172	349,04	0,307
25	20	¾	10	271	167 515 123	195,13	167 515 173	390,06	0,392
32	25	1	10	481	167 515 124	243,08	167 515 174	486,19	0,968
40	32	1 ¼	10	759	167 515 125	297,70	167 515 175	595,19	0,655
50	40	1 ½	10	1263	167 515 126	383,07	167 515 176	766,09	2,082
63	50	2	10	1728	167 515 127	485,99	167 515 177	972,73	2,629

d (mm)	D (mm)	D2 (mm)	H (mm)	H1 (mm)	H2 (mm)	L (mm)	L2 (mm)	M	e (mm)	Hub = Hx (mm)	closest inch (inch)
20	65	65	73	14	12	124	25	M6	1,9	7	½
25	80	65	81	18	12	144	25	M6	2,3	10	¾
32	88	87	107	22	12	155	25	M6	2,9	13	1
40	101	87	115	26	15	176	45	M8	3,7	15	1 ¼
50	117	135	148	32	15	193	45	M8	4,6	19	1 ½
63	144	135	166	39	15	223	45	M8	5,8	25	2

PF 2 34 775 530



**PROGEF Plus Membranventil Typ 517 silikonfrei  
Mit Losflanschen PP-V metrisch/BS**

**Ausführung:**

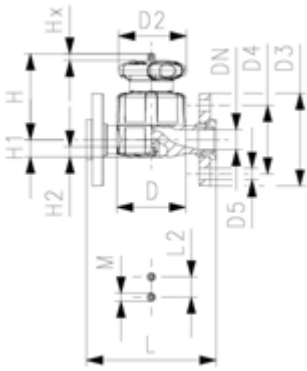
- Werkstoff: PP-H / silikonfrei gereinigt
- Doppelter Durchfluss im Vergleich zum Vorgängermodell
- Eine zentrale Gehäusemutter ersetzt vier Schrauben
- Verriegelbares Handrad
- Kombinierte Dichtfläche flach/gerillt
- Baulänge nach EN 558
- Anschlussmasse nach ISO 7005 PN 10, EN 1092 PN 10, DIN 2501 PN 10, BS 4504 PN 10

**Option:**

- Armatur individuell konfigurierbar
- Multifunktionsmodul mit selbstjustierenden Endschaltern

d (mm)	DN (mm)	Zoll (inch)	PN (bar)	kv-Wert ( $\Delta p=1$ bar) (l/min)	EPDM Code	EUR	PTFE/ EPDM* Code	EUR	SP	Gewicht (kg)
20	15	½	10	125	167 517 122	244,44	167 517 172	466,94	1	0,412
25	20	¾	10	271	167 517 123	273,31	167 517 173	521,87	1	0,640
32	25	1	10	481	167 517 124	340,37	167 517 174	650,51	1	1,316
40	32	1 ¼	10	759	167 517 125	416,86	167 517 175	795,95	1	1,660
50	40	1 ½	10	1263	167 517 126	536,26	167 517 176	1.025,64	1	2,601
63	50	2	10	1728	167 517 127	680,16	167 517 177	1.301,40	1	3,572

PF 2 34 775 530



<b>d</b> (mm)	<b>D</b> (mm)	<b>D2</b> (mm)	<b>D3</b> (mm)	<b>D4</b> (mm)	<b>D5</b> (mm)	<b>H</b> (mm)	<b>H1</b> (mm)	<b>H2</b> (mm)	<b>L</b> (mm)	<b>L2</b> (mm)	<b>M</b>	<b>Hub = Hx</b> (mm)
20	65	65	95	65	14	73	14	12	130	25	M6	7
25	80	65	105	75	14	81	18	12	150	25	M6	10
32	88	87	115	85	14	107	22	12	160	25	M6	13
40	101	87	140	100	18	115	26	15	180	45	M8	15
50	117	135	150	110	18	148	32	15	200	45	M8	19
63	144	135	165	125	18	166	39	15	230	45	M8	25



**PROGEF Plus Membranventil Typ 317 silikonfrei  
Mit Flanschen**



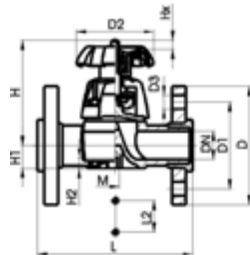
**Ausführung:**

- Werkstoff: PP-H / silikonfrei gereinigt
  - DN80-150 mit Festflansch
  - Baulänge nach EN 558
  - Anschlussmasse nach: ISO 7005 / EN 1092 / DIN 25 PN10 / BS4504
  - gereinigt und doppelt verpackt
  - Dichtfläche: gerillt oder flach
- \* DN80 und DN150 mit Festflansch metrisch und Zoll ANSI B16.5**

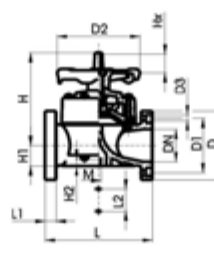
	d (mm)	Zoll (inch)	DN (mm)	PN (bar)	kv-Wert ( $\Delta p=1$ bar) (l/min)	EPDM Code	EUR
	75	2 1/2	65	10	992	<b>167 317 218</b>	<b>1.057,73</b>
*	90	3	80	10	1700	<b>167 317 129</b>	<b>1.565,85</b>
	110	4	100	6	2700	<b>167 317 130</b>	<b>2.204,27</b>
*	160	6	150	6	6033	<b>167 317 132</b>	<b>6.257,67</b>

	d (mm)	PTFE Membrane mit EPDM Hinterlage- Dichtung Code	EUR	Gewicht (kg)
	75	<b>167 317 233</b>	<b>1.660,27</b>	5,480
*	90	<b>167 317 144</b>	<b>2.300,60</b>	8,061
	110	<b>167 317 145</b>	<b>3.069,34</b>	11,360
*	160	<b>167 317 147</b>	<b>9.310,03</b>	25,000

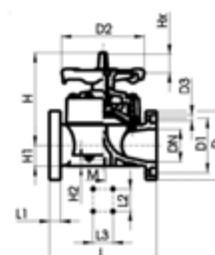
	d (mm)	D (mm)	D1 (mm)	D2 (mm)	D3 (mm)	H (mm)	H1 (mm)	H2 (mm)	L (mm)	L1 (mm)	L2 (mm)	L3 (mm)	M	Hub = Hx (mm)	AL
	75	185	145	152	18	210	46	15	290		70		M8	35	4
*	90	200	160	270	18	265	57	23	310	35	120		M12	40	8
	110	225	180	270	18	304	69	23	350	38	120		M12	50	8
*	160	282	241	400	23	437	108	23	480	29	100	200	M12	70	8



DN 15-65



DN 80-100



DN 150

**PROGEF Plus Membranventil Typ 519 silikonfrei  
Mit Stumpfschweisssutzen SDR11 metrisch**

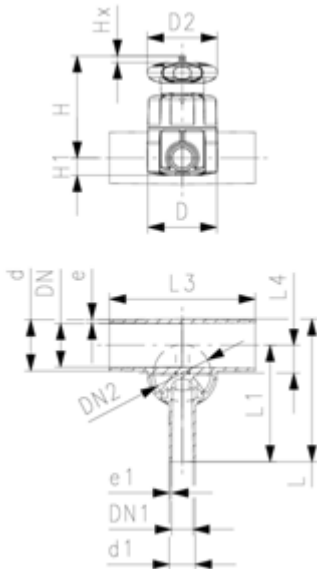


**Ausführung:**

- Werkstoff: PP-H / silikonfrei gereinigt
- Doppelter Durchfluss im Vergleich zum Vorgängermodell
- Eine zentrale Gehäusemutter ersetzt vier Schrauben
- Verriegelbares Handrad
- Minimalster Totraum

**Option:**

- Armatur individuell konfigurierbar
- Multifunktionsmodul mit selbstjustierenden Endschaltern



d (mm)	d1 (mm)	Ven- til-di- mensi- on d (mm)	DN (mm)	Zoll (inch)	DN1 (mm)	DN2 (mm)	SDR	PN (bar)	kv-Wert (Δp=1 bar) (l/min)	EPDM Code	EUR	SP
20	20	20	15	½	15	15	11	10	57	167 519 201	633,69	1
25	20	25	20	¾	15	20	11	10	89	167 519 203	641,06	1
25	25	25	20	¾	20	20	11	10	118	167 519 204	650,13	1
32	20	25	25	1	15	20	11	10	80	167 519 207	652,96	1
32	25	25	25	1	20	20	11	10	105	167 519 208	664,86	1
32	32	32	25	1	25	25	11	10	231	167 519 209	670,71	1
40	20	32	32	1 ¼	15	25	11	10	85	167 519 212	679,59	1
40	40	40	40	1 ½	32	25	11	10	187	167 519 215	723,80	1
50	20	25	40	1 ½	15	20	11	10	86	167 519 218	782,92	1
50	25	32	40	1 ½	20	25	11	10	160	167 519 219	903,98	1
50	32	32	40	1 ½	25	25	11	10	206	167 519 220	936,45	1
63	20	25	50	2	15	20	11	10	84	167 519 225	1.019,97	1
63	25	32	50	2	20	25	11	10	150	167 519 226	1.063,39	1
63	32	32	50	2	25	25	11	10	184	167 519 227	1.121,97	1

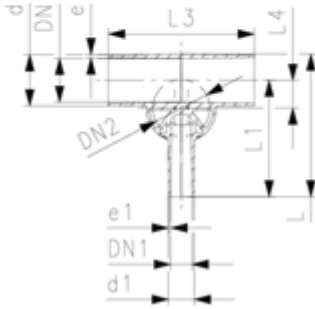
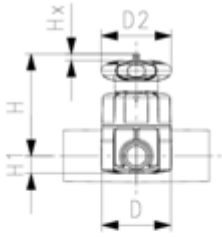
d (mm)	PTFE/ EPDM* Code	EUR	SP	Gewicht (kg)
20	167 519 701	887,37	1	0,322
25	167 519 703	897,58	1	0,398
25	167 519 704	910,02	1	0,399
32	167 519 707	914,00	1	0,424
32	167 519 708	930,64	1	0,427
32	167 519 709	938,75	1	0,980
40	167 519 712	952,00	1	0,675
40	167 519 715	1.014,31	1	0,575
50	167 519 718	1.099,31	1	0,485
50	167 519 719	1.267,40	1	0,610
50	167 519 720	1.312,74	1	1,056
63	167 519 725	1.427,96	1	0,525
63	167 519 726	1.488,40	1	1,097
63	167 519 727	1.569,62	1	1,100

d (mm)	D (mm)	D2 (mm)	H (mm)	L (mm)	L1 (mm)	L3 (mm)	L4 (mm)	e (mm)	Hub = Hx (mm)	e1 (mm)
20	65	65	75	117	96	162	12	1,9	7	1,9
25	80	65	80	133	108	162	16	2,3	10	1,9
25	80	65	80	133	108	162	16	2,3	10	2,3
32	80	65	84	142	120	162	19	2,9	10	1,9
32	80	65	84	142	120	162	19	2,9	10	2,3
32	88	87	107	145	120	160	19	2,9	13	2,9
40	88	87	115	149	128	180	23	3,7	13	1,9
40	88	87	115	174	153	180	23	3,7	13	3,7
50	80	65	97	160	134	180	27	4,6	10	1,9
50	88	87	120	160	134	180	28	4,6	13	2,3

PF 2 34 775 540

<b>d</b> (mm)	<b>D</b> (mm)	<b>D2</b> (mm)	<b>H</b> (mm)	<b>L</b> (mm)	<b>L1</b> (mm)	<b>L3</b> (mm)	<b>L4</b> (mm)	<b>e</b> (mm)	<b>Hub = Hx</b> (mm)	<b>e1</b> (mm)
------------------	------------------	-------------------	------------------	------------------	-------------------	-------------------	-------------------	------------------	-----------------------------	-------------------

50	88	87	120	160	134	180	28	4,6	13	2,9
63	80	65	104	177	144	180	33	5,8	10	1,9
63	88	87	127	177	144	180	35	5,8	13	2,3
63	88	87	127	177	144	180	35	5,8	13	2,9



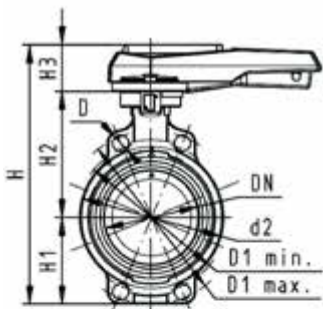
# Absperrklappen Typ 567 handbetätigt



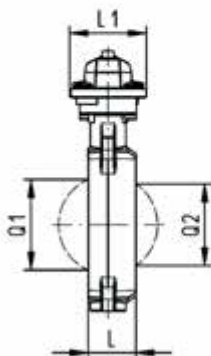
**PROGEF Plus Wafer-Style, Zwischenbau Absperrklappe Typ 567 silikonfrei  
Mit Handhebel  
Flansch Norm metrisch/ANSI/BS/JIS**

**Ausführung:**

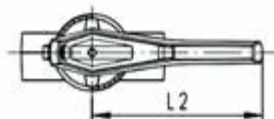
- Werkstoff: PP-H / silikonfrei gereinigt
- Bis DN300: Baulänge nach EN558 (DN 50-200: Reihe 25, DN250, 300 Reihe 16), ISO 5752
- Anschlussmasse nach: ISO 7005 PN10, EN 1092 PN 10, DIN 2501 PN 10, ANSI/ASME B 16.5 Klasse 150, BS 1560: 1989, JIS B 2220
- Wir empfehlen für die Nennweiten DN250 und DN300 die Ausführung mit Handhebel nur bis zu einem Systemdruck von 6 bar einzusetzen



d (mm)	Zoll (inch)	DN (mm)	PN (bar)	kv-Wert ( $\Delta p=1$ bar) (l/min)	EPDM Code	EUR	PF	SP
63	2	50	10	740	167 567 402	879,43	2 34 637 001	1
75	2 ½	65	10	1500	167 567 403	937,81	2 34 637 001	1
90	3	80	10	2400	167 567 404	1.063,39	2 34 637 001	1
110	4	100	10	3800	167 567 405	1.274,96	2 34 637 001	1
140	5	125	10	8600	167 567 406	1.664,05	2 34 637 001	1
160	6	150	10	11400	167 567 407	1.832,15	2 34 637 001	1
225	8	200	10	19900	167 567 408	2.353,48	2 34 637 001	1
280	10	250	8	34000	167 567 409	7.075,38	2 34 637 001	1
315	12	300	8	50000	167 567 410	8.967,51	2 34 637 001	1



d (mm)	FKM Code	EUR	PF	SP	Gewicht (kg)
63	167 567 422	1.116,29	2 34 637 002	1	0,969
75	167 567 423	1.205,09	2 34 637 002	1	1,270
90	167 567 424	1.327,84	2 34 637 002	1	1,191
110	167 567 425	1.607,38	2 34 637 002	1	1,751
140	167 567 426	2.055,04	2 34 637 002	1	2,199
160	167 567 427	2.472,47	2 34 637 002	1	2,989
225	167 567 428	2.882,34	2 34 637 002	1	4,706
280	167 567 429	8.406,14	2 34 637 001	1	11,841
315	167 567 430	10.655,36	2 34 637 001	1	14,816



d (mm)	d2 (mm)	D (mm)	D1 min. (mm)	D1 max. (mm)	H (mm)	H1 (mm)	H2 (mm)	H3 (mm)	L (mm)	L1 (mm)	L2 (mm)	Q1 (mm)	Q2 (mm)
63	104	19	120	125	264	77	134	54	45	106	205	40	
75	115	19	140	145	277	83	140	54	46	106	205	54	35
90	131	19	150	160	289	89	146	54	49	106	205	67	50
110	161	19	175	191	325	104	167	55	56	106	255	88	74
140	187	23	210	216	352	117	181	55	64	106	255	113	97
160	215	24	241	241	373	130	189	55	72	106	255	139	123
225	267	23	290	295	435	158	210	67	73	140	408	178	169
280	329	25	353	362	554	205	264	85	113	149	408	210	207
315	379	25	400	432	598	228	285	85	113	149	408	256	253

# Endeinbauklappe Typ 578 handbetätigt

PF 2 34 A83 001



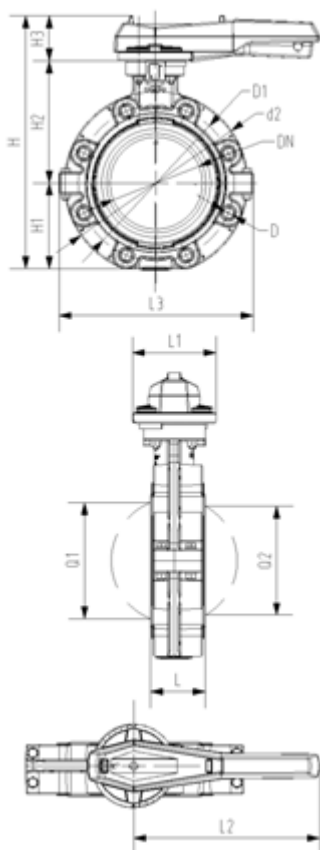
**PROGEF Plus Lug-Style, Endeinbau Absperrklappe Typ 578 silikonfrei  
Mit Handhebel  
Flansch Norm metrisch**

**Ausführung:**

- Gehäusematerial: PP-GF30 mit SS316 Gewindeeinsätzen
- Baulänge nach EN 558, ISO 5752 (DN50 - 200 line 25, DN250 - 300 line 10)
- Anschlussmaße nach: ISO 7005 PN10, EN 1092 PN10, DIN 2501 PN10
- Lackstörungsfrei gereinigt / silikonfrei
- Wir empfehlen für die Nennweiten DN250 und DN300 die Ausführung mit Handhebel nur bis zu einem Systemdruck von 6 bar einzusetzen

**Option:**

- Optionales Zubehör: Positionsrückmeldung über Endschalter integriert im Ventil (Endschalter müssen separat bestellt werden)



d (mm)	DN (mm)	Zoll (inch)	PN (bar)	kv-Wert ( $\Delta p=1$ bar) (l/min)	EPDM Code	EUR
63	50	2	10	740	<b>167 578 402</b>	<b>1.246,62</b>
75	65	2 ½	10	1500	<b>167 578 403</b>	<b>1.324,06</b>
90	80	3	10	2400	<b>167 578 404</b>	<b>1.503,49</b>
110	100	4	10	3800	<b>167 578 405</b>	<b>1.801,93</b>
140	125	5	10	8600	<b>167 578 406</b>	<b>2.344,04</b>
160	150	6	10	11400	<b>167 578 407</b>	<b>2.580,14</b>
225	200	8	10	19900	<b>167 578 408</b>	<b>3.316,80</b>
280	250	10	10	34000	<b>167 578 409</b>	<b>8.917,31</b>
315	300	12	10	50000	<b>167 578 410</b>	<b>10.700,78</b>

d (mm)	FKM Code	EUR	SP	Gewicht (kg)
63	<b>167 578 422</b>	<b>1.613,06</b>	1	1,800
75	<b>167 578 423</b>	<b>1.741,49</b>	1	1,895
90	<b>167 578 424</b>	<b>1.917,13</b>	1	2,251
110	<b>167 578 425</b>	<b>2.317,58</b>	1	3,146
140	<b>167 578 426</b>	<b>2.967,35</b>	1	4,660
160	<b>167 578 427</b>	<b>3.564,21</b>	1	6,430
225	<b>167 578 428</b>	<b>4.159,19</b>	1	8,625
280	<b>167 578 429</b>	<b>11.187,86</b>	1	19,528
315	<b>167 578 430</b>	<b>13.425,39</b>	1	26,106

d (mm)	d2 (mm)	D	D1 (mm)	H (mm)	H1 (mm)	H2 (mm)	H3 (mm)	L (mm)	L1 (mm)	L2 (mm)	L3 (mm)	Q1 (mm)	Q2 (mm)
63	160	M16	125	265	77	134	54	45	106	205	165	40	
75	180	M16	145	277	83	140	54	46	106	205	182	54	35
90	195	M16	160	289	89	146	54	49	106	205	210	67	50
110	226	M16	180	326	106	167	55	56	106	255	240	88	74
140	258	M16	210	357	121	181	55	64	106	255	272	113	97
160	284	M20	240	377	133	189	55	72	106	255	300	139	123
225	341	M20	295	436	159	210	67	73	140	408	360	178	169
280	412	M20	350	536	205	264	67	113	140	408	440	210	207
315	482	M20	400	586	234	285	67	113	140	408	510	256	253

# Kegelrückschlagventile

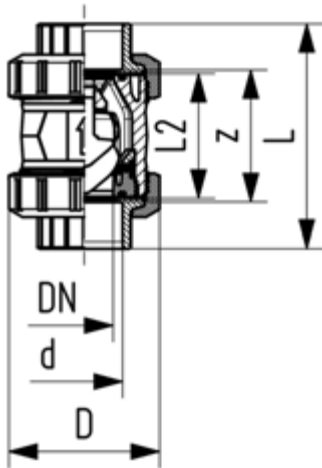
PF 2 34 989 211



## PROGEF Plus Rückschlagventil Typ 561 silikonfrei Ohne Feder Mit Schweißmuffen metrisch

### Ausführung:

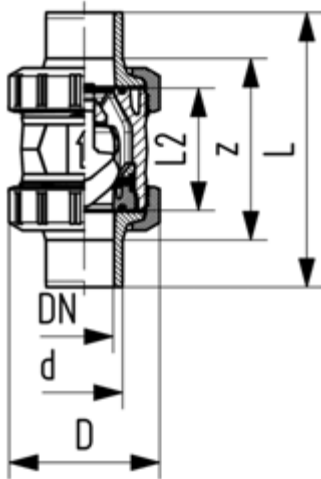
- Werkstoff: PP-H / silikonfrei gereinigt
- Ventil ist dicht ab einer Wassersäule von 2m
- Leicht ein- und ausbaubar
- Vibrationsfrei auch bei hohen Durchflussgeschwindigkeiten
- Strömungsoptimierter Rückschlagkegel, zweifach geführt
- Vertikaler Einbau
- Gleiche Einbaumasse wie Kugelhahn Typ 546
- Z-Mass, Anschlusssteil und Überwurfmutter sind **nicht kompatibel** zu Typ 360
- Neu DN65-DN100



d (mm)	DN (mm)	PN (bar)	kv-Wert ( $\Delta p=1$ bar) (l/min)	EPDM Code	EUR	SP
16	10	10	190	167 561 201	183,24	1
20	15	10	180	167 561 202	183,24	1
25	20	10	380	167 561 203	194,57	1
32	25	10	460	167 561 204	215,33	1
40	32	10	850	167 561 205	256,14	1
50	40	10	1080	167 561 206	289,94	1
63	50	10	1670	167 561 207	425,53	1
75	65	10	2950	167 561 208	851,09	1
90	80	10	3600	167 561 209	1.065,30	1
110	100	10	4150	167 561 210	1.276,86	1

d (mm)	FKM Code	EUR	SP	Gewicht (kg)	D (mm)	L (mm)	L2 (mm)	z (mm)
16	167 561 211	204,59	1	0,080	50	93	56	67
20	167 561 212	204,59	1	0,080	50	95	56	66
25	167 561 213	233,43	1	0,180	58	109	65	77
32	167 561 214	252,34	1	0,190	68	119	71	83
40	167 561 215	309,96	1	0,340	84	135	85	99
50	167 561 216	374,56	1	0,480	97	147	89	105
63	167 561 217	568,72	1	0,880	124	168	101	117
75	167 561 218	1.138,95	1	2,310	166	233	136	167
90	167 561 219	1.424,18	1	3,580	200	254	141	180
110	167 561 220	1.709,39	1	5,930	238	301	164	215

**PROGEF Plus Rückschlagventil Typ 561 silikonfrei  
Ohne Feder  
Mit Stumpfschweisssutzen IR-Plus SDR11 metrisch**



**Ausführung:**

- Werkstoff: PP-H / silikonfrei gereinigt
- Ventil ist dicht ab einer Wassersäule von 2m
- Leicht ein- und ausbaubar
- Vibrationsfrei auch bei hohen Durchflussgeschwindigkeiten
- Strömungsoptimierter Rückschlagkegel, zweifach geführt
- Vertikaler Einbau
- Gleiche Einbaumasse wie Kugelhahn Typ 546
- Z-Mass, Anschlussstiel und Überwurfmutter sind **nicht kompatibel** zu Typ 360
- Neu DN65-DN100

d (mm)	DN (mm)	PN (bar)	kv-Wert ( $\Delta p=1$ bar) (l/min)	EPDM Code	EUR	SP
20	15	10	180	167 561 242	206,99	1
25	20	10	380	167 561 243	219,68	1
32	25	10	460	167 561 244	243,67	1
40	32	10	850	167 561 245	289,55	1
50	40	10	1080	167 561 246	327,69	1
63	50	10	1670	167 561 247	480,90	1
75	65	10	2950	167 561 248	961,41	1
90	80	10	3600	167 561 249	1.201,28	1
110	100	10	4150	167 561 250	1.443,07	1

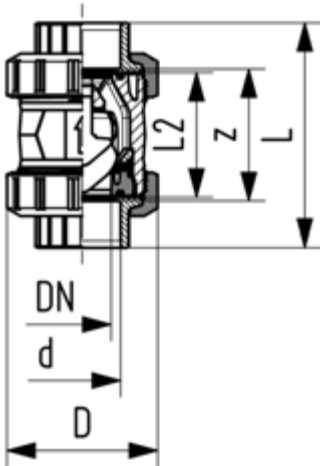
d (mm)	FKM Code	EUR	SP	Gewicht (kg)	D (mm)	L (mm)	L2 (mm)	e (mm)
20	167 561 252	248,58	1	0,080	50	130	56	1,9
25	167 561 253	263,67	1	0,180	58	143	65	2,3
32	167 561 254	292,01	1	0,190	68	150	71	2,9
40	167 561 255	347,35	1	0,340	84	171	85	3,7
50	167 561 256	393,26	1	0,490	97	191	89	4,6
63	167 561 257	577,22	1	0,930	124	220	101	5,8
75	167 561 258	1.155,97	1	2,360	166	266	136	6,8
90	167 561 259	1.443,07	1	3,680	200	264	141	8,2
110	167 561 260	1.732,05	1	5,830	238	301	164	10,0

**PROGEF Plus Rückschlagventil Typ 562 silikonfrei  
Mit Schweissmuffen metrisch**



**Ausführung:**

- Werkstoff: PP-H / silikonfrei gereinigt
- Für horizontale und vertikale Installation
- Ventil ist dicht ab einer Wassersäule von 1m
- Feder aus Stahl rostfrei (1.4310)
- Feder in anderen Werkstoffen verfügbar, siehe Ersatzteile
- Leicht ein- und ausbaubar
- Vibrationsfrei auch bei hohen Durchflussgeschwindigkeiten
- Strömungsoptimierter Rückschlagkegel, zweifach geführt
- Gleiche Einbaumasse wie Kugelhahn Typ 546
- Z-Mass, Anschlussstück und Überwurfmutter sind **nicht kompatibel** zu Typ 360
- Neu DN65-DN100



d (mm)	DN (mm)	PN (bar)	kv-Wert ( $\Delta p=1$ bar) (l/min)	EPDM Code	EUR	FKM Code	EUR	Gewicht (kg)
16	10	10	190	167 562 201	196,62	167 562 211	216,43	0,080
20	15	10	180	167 562 202	196,62	167 562 212	216,43	0,080
25	20	10	380	167 562 203	210,42	167 562 213	247,44	0,180
32	25	10	460	167 562 204	231,95	167 562 214	267,07	0,190
40	32	10	850	167 562 205	276,71	167 562 215	327,54	0,340
50	40	10	1080	167 562 206	316,94	167 562 216	397,03	0,480
63	50	10	1670	167 562 207	462,91	167 562 217	599,32	0,880
75	65	10	2950	167 562 208	925,13	167 562 218	1.199,41	2,310
90	80	10	3600	167 562 209	1.157,86	167 562 219	1.497,83	3,580
110	100	10	4150	167 562 210	1.388,27	167 562 220	1.798,16	5,930

d (mm)	D (mm)	L (mm)	L2 (mm)	z (mm)
16	50	93	56	67
20	50	95	56	66
25	58	109	65	77
32	68	119	71	83
40	84	135	85	99
50	97	147	89	105
63	124	168	101	117
75	166	233	136	167
90	200	254	141	180
110	238	301	164	215

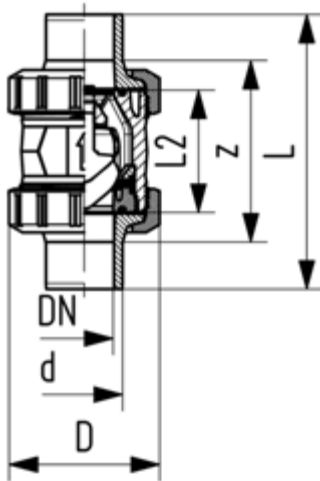


**PROGEF Plus Silikonfrei Rückschlagventil Typ 562**  
**Mit Stumpfschweissstutzen IR-Plus**  
**SDR11 metrisch**



**Ausführung:**

- Werkstoff: PP-H / silikonfrei gereinigt
- Für horizontale und vertikale Installation
- Ventil ist dicht ab einer Wassersäule von 1m
- Feder aus Stahl rostfrei (1.4310)
- Feder in anderen Werkstoffen verfügbar, siehe Ersatzteile
- Leicht ein- und ausbaubar
- Vibrationsfrei auch bei hohen Durchflussgeschwindigkeiten
- Strömungsoptimierter Rückschlagkegel, zweifach geführt
- Gleiche Einbaumasse wie Kugelhahn Typ 546
- Z-Mass, Anschlussstiel und Überwurfmutter sind **nicht kompatibel** zu Typ 360
- Neu DN65-DN100



d (mm)	DN (mm)	PN (bar)	kv-Wert ( $\Delta p=1$ bar) (l/min)	EPDM Code	EUR	SP
20	15	10	180	167 562 242	219,29	1
25	20	10	380	167 562 243	234,38	1
32	25	10	460	167 562 244	258,77	1
40	32	10	850	167 562 245	308,07	1
50	40	10	1080	167 562 246	352,66	1
63	50	10	1670	167 562 247	515,65	1
75	65	10	2950	167 562 248	1.033,18	1
90	80	10	3600	167 562 249	1.290,06	1
110	100	10	4150	167 562 250	1.546,94	1

d (mm)	FKM Code	EUR	SP	Gewicht (kg)	D (mm)	L (mm)	L2 (mm)	e (mm)
20	167 562 252	258,38	1	0,080	50	130	56	1,9
25	167 562 253	275,95	1	0,180	58	143	65	2,3
32	167 562 254	304,88	1	0,190	68	150	71	2,9
40	167 562 255	363,07	1	0,340	84	171	85	3,7
50	167 562 256	415,17	1	0,490	97	191	89	4,6
63	167 562 257	606,29	1	0,930	124	220	101	5,8
75	167 562 258	1.214,50	1	2,360	166	266	136	6,8
90	167 562 259	1.516,74	1	3,680	200	264	141	8,2
110	167 562 260	1.820,84	1	5,830	238	301	164	10,0

# Zubehör für Automatikarmaturen

	Übersicht Zubehör für elektrische und pneumatische Armaturen	442
	Zubehör für elektrische und pneumatische Absperrklappen	456
	Zubehör für pneumatische Kugelhähne und Absperrklappen	461
	Zubehör Membranventile	474
	Elektro-pneumatische Stellungsregler	479
	Vorsteuer-Magnetventile	487
	Vorsteuer-Magnetventile Typ PV94/PV95 zum Aufbau Mehrfach-Anschlussplatte	493
	Vorsteuer-Magnetventil Typ PV 2000	495
	Montageelemente	498
	AS-Interface	500

# Übersicht Zubehör elektrische und pneumatische Armaturen



		Kugelhahn Typ 127 DN10- DN50	Kugelhahn Typ 179/180/181 DN10- DN100	Kugelhahn Typ 546 Pro P DN 10-50	Kugelhahn Typ 546 Pro P DN 65-150	3-Weg Kugelhahn Typ 167/168/169 DN10-DN50	3-Weg Kugelhahn Typ 285 DN10- DN50	Absperr- klappe Typ 145 DN50- DN200	Absperr- klappe Typ 146 DN50- DN200	Absperr- klappe Typ 240 DN50- DN300	Absperr- klappe Typ 243 DN50- DN300	Absperr- klappe Typ 565 DN50- DN300	Absperr- klappe Typ 565 DN50- DN300
	Doppelsensor zur elektrischen Positionsrückmeldung PNP NAMUR, NPN	✓ <small>nur als Sonderkonfiguration</small>	✓	✓		✓ <small>Ab Q2/ 2022 verfügbar</small>	✓ <small>Ab Q2/ 2022 verfügbar</small>					✓ <small>nur als Sonderkonfiguration</small>	✓
	Rückstelleinheit inkl. Akku 199 190 610 (nur für EA15)	✓											
	Rückstelleinheit für externe Speisung 199 190 611 (nur für EA15)	✓											
	Stellungsregler 199 190 603 EA25-EA250		✓			✓		✓	✓			✓	
	Überwachungskarte 199 190 602 EA25-EA250		✓			✓		✓	✓			✓	
	Rückstelleinheit inkl. Akku 199 190 601 EA25-EA250		✓			✓		✓	✓			✓	
	Rückstelleinheit für externe Speisung 199 190 604 EA25-EA250		✓			✓		✓	✓			✓	
	Profibus DP Karte 199 190 605 EA25-EA250		✓			✓		✓	✓			✓	
	Modbus RTU via RS485 199 190 617 EA25-EA250		✓					✓	✓			✓	
	Vorsteuer-Magnetventil Typ PV 94 bis DN50, FC oder FO			✓	✓		✓						
	Vorsteuer-Magnetventil Typ PV 95 FC oder FO				✓					✓	✓		✓
	Vorsteuer-Magnetventil MNL 532 Doppelt wirkende Antriebe			✓ <small>doppelt wirkend</small>	✓ <small>doppelt wirkend</small>		✓ <small>doppelt wirkend</small>			✓ <small>doppelt wirkend</small>	✓ <small>doppelt wirkend</small>		✓ <small>doppelt wirkend</small>
	Rückmelder ER 90 AgNi 700 254 500			✓	✓		✓			✓	✓		✓
	Rückmelder ER 90 PNP 700 254 501			✓	✓		✓			✓	✓		✓
	Endschaltereinheit Ag/Ni 200 010 117			✓	✓		✓			✓	✓		✓
	Endschaltereinheit Au 200 010 118			✓	✓		✓			✓	✓		✓
	Endschaltereinheit PNP200 010 119			✓	✓		✓			✓	✓		✓
	Endschaltereinheit Namur 200 010 295			✓	✓		✓			✓	✓		✓
	Endschaltereinheit Ag/Ni 199 190 282			✓	✓		✓			✓	✓		✓
	Endschaltereinheit Au 199 190 287			✓	✓		✓			✓	✓		✓
	Endschaltereinheit PNP 199 190 284			✓	✓		✓			✓	✓		✓
	Endschaltereinheit NPN 199 190 283			✓	✓		✓			✓	✓		✓
	Endschaltereinheit Namur Eexi (eigen-sicher) 199 190 285			✓	✓		✓			✓	✓		✓
	Endschaltereinheit Eexd 199 190 286			✓	✓		✓			✓	✓		✓
	RPC 199190640 RPC D 199190641 RPC D ProfiNet 199190642 RPC D EtherNet I/P 199190643 RPC PID 199190644 RPC PID ProfiNet 199190645 RPC PID EtherNet I/P 199190646			✓	✓		✓			✓	✓		✓
	Adaption RPC 199190647			✓ <small>muss separat bestellt werden</small>	✓ <small>muss separat bestellt werden</small>		✓ <small>muss separat bestellt werden</small>			✓ <small>muss separat bestellt werden</small>	✓ <small>muss separat bestellt werden</small>		✓ <small>muss separat bestellt werden</small>

# Übersicht Zubehör elektrische und pneumatische Armaturen



		Diastar Six DN10-DN50	Diastar Ten FC DN15-DN50	Diastar Sixteen FC DN15-DN50	Diastar Ten FO DN15-DN50	Diastar Ten DA DN15-DN50	Diastar 025 FC/FO DN65-150	Diastar 025 DA DN65-150	E-Diastar DN25 und DN50
	Anschlussplatte NAMUR 199 190 378		✓ DN 15-32	✓ DN 15-25	✓ DN 15-32	✓ DN 15-32			
	Anschlussplatte NAMUR 199 190 379		✓ DN 40-50	✓ DN 32-50	✓ DN 40-50	✓ DN 40-50			
	Stellungsregler 199 190 603 EA25-EA250								✓
	Überwachungskarte 199 190 602 EA25-EA250								✓
	Rückstelleinheit inkl. Akku 199 190 601 EA25-EA250								✓
	Rückstelleinheit für externe Speisung 199 190 604 EA25-EA250								✓
	Profibus DP Karte 199 190 605 EA25-EA250								✓
	Modbus RTU via RS485 199 190 617 EA25-EA250								✓
	Vorsteuer-Magnetventil Typ PV 94 bis DN50, FC oder FO	✓	✓	✓	✓	✓			
	Vorsteuer-Magnetventil Typ PV 95 FC oder FO						✓		
	Vorsteuer-Magnetventil MNL 532 Doppelt wirkende Antriebe					✓		✓	
	Rückmelder ER 52-1 AG/Ni 199 190 305		✓	✓	✓	✓			
	Rückmelder ER 53-1 Ag/Ni 199 190 293						✓	✓	
	Rückmelder ER 52-2 Au 199 190 306		✓	✓	✓	✓			
	Rückmelder ER 53-2 Au 199 190 297						✓	✓	
	Rückmelder ER 52-4 PNP 199 190 308		✓	✓	✓	✓			
	Rückmelder ER 53-4 PNP 199 190 295						✓	✓	
	Rückmelder ER 52-3 NPN 199 190 307		✓	✓	✓	✓			
	Rückmelder ER 53-3 NPN 199 190 294						✓	✓	
	Rückmelder ER 53-5 Namur Eexi 199 190 309		✓	✓	✓	✓			
	Rückmelder ER 53-5 Namur Eexi 199 190 296						✓	✓	
	Rückmelder ER 53-6 Namur Eexi 199 190 405		✓	✓	✓	✓			
	Rückmelder ER 53-6 Eexd 199 190 298						✓	✓	
	Rückmelder ER 55-1 Reedkontakt 199 190 462				✓				
	Rückmelder ER 55-2 Reedkontakt 199 190 464							✓	
	SPC 199190620 SPC* 199190621 SPC D 199190622 SPC D ProfiNet 199190623 SPC D EtherNet I/P 199190624 SPC PID 199190625 SPC PID ProfiNet 199190626 SPC PID EtherNet I/P 199190627		✓	✓	✓		✓		
	Adaption SPC 1 + 2 199190628 Adaption SPC 3 + 4 199190629 Adaption SPC 5 199190630 Adaption SPC 6 199190631		muss separat bestellt werden	muss separat bestellt werden	muss separat bestellt werden	muss separat bestellt werden	muss separat bestellt werden	muss separat bestellt werden	muss separat bestellt werden

# Übersicht Zubehör für elektrische und pneumatische Armaturen



## Elektrischer Antrieb Typ EA15/25/45/120/250

### Ausführung:

- Heizung integriert, Rückmeldung (Auf/Zu/Mitte)
- Alle: einstellbare Heizung, 7-Segment Fehler LED
- EA15: Ansteuerung und Rückmeldung Auf/Zu
- EA25 - 250: Ansteuerung Auf/Zu/Mitte; Rückmeldung Auf/Zu/Mitte Betriebsbereit
- cUL E247458

### Option:

- Alle: Rückstelleinheit mit integrierter Batterie; EA25 - 250: Überwachungskarte; Stellungsregler, Feldbusanbindung

\*mit Adapter 198 000 587 F05 /SW 11, 198 204 057 F05 / SW 14

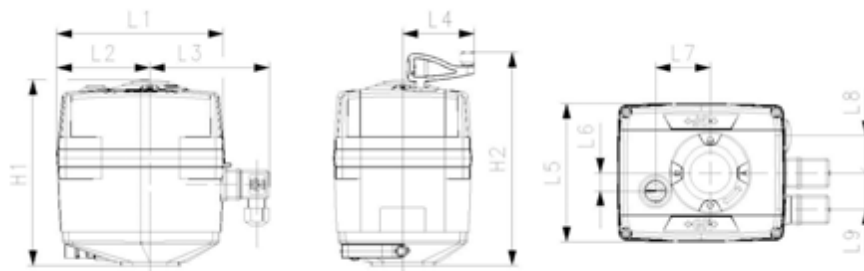
Antrieb	Spannung	Code	EUR	PF
EA15	100-230V AC	<b>198 153 180</b>	<b>834,97</b>	3 46 251 008
EA15	24V AC/DC	<b>198 153 181</b>	<b>834,97</b>	3 46 251 008
EA25	100-230V AC	<b>198 153 182</b>	<b>1.652,06</b>	3 46 251 001
EA25	24V AC/DC	<b>198 153 183</b>	<b>1.652,06</b>	3 46 251 004
EA45	100-230V AC	<b>198 153 184</b>	<b>2.037,58</b>	3 46 251 001
EA45	24V AC/DC	<b>198 153 185</b>	<b>2.037,58</b>	3 46 251 004
EA120	100-230V AC	<b>198 153 186</b>	<b>2.597,54</b>	3 46 251 001
EA120	24V AC/DC	<b>198 153 187</b>	<b>2.597,54</b>	3 46 251 004
EA250	100-230V AC	<b>198 153 188</b>	<b>3.540,17</b>	3 46 251 001
EA250	24V AC/DC	<b>198 153 189</b>	<b>3.540,17</b>	3 46 251 004
EA15 cUL marked	100-230V AC	<b>198153200</b>	<b>837,61</b>	3 46 251 008
EA15 cUL marked	24V AC/DC	<b>198 153 201</b>	<b>837,61</b>	3 46 251 008
EA25 UL marked	100-230V AC	<b>198 153 202</b>	<b>1.627,11</b>	3 46 251 001
EA25 cUL marked	24V AC/DC	<b>198 153 203</b>	<b>1.627,11</b>	3 46 251 004
EA45 cUL marked	100-230V AC	<b>198 153 204</b>	<b>1.994,90</b>	3 46 251 001
EA45 cUL marked	24V AC/DC	<b>198 153 205</b>	<b>1.994,90</b>	3 46 251 004
EA120 cUL marked	100-230V AC	<b>198 153 206</b>	<b>2.531,56</b>	3 46 251 001
EA120 cUL marked	24V AC/DC	<b>198 153 207</b>	<b>2.531,56</b>	3 46 251 004
EA250 cUL marked	100-230V AC	<b>198 153 208</b>	<b>3.430,54</b>	3 46 251 001
EA250 cUL marked	24V AC/DC	<b>198 153 209</b>	<b>3.430,54</b>	3 46 251 004

Antrieb	Torque nominal	Torque maximal	Interfaces	H1 (mm)	H2 (mm)	L1 (mm)	L2 (mm)	L3 (mm)	L4 (mm)
EA15	10 Nm	20 Nm	F05* (WS 11/14)	137	158	122	83,0	77	64,3
EA15	10 Nm	20 Nm	F05* (WS 11/14)	137	158	122	83,0	77	64,3
EA25	10 Nm	25 Nm	F05* (WS 11/14)	167	188	150	82,5	107	64,3
EA25	10 Nm	25 Nm	F05* (WS 11/14)	167	188	150	82,5	107	64,3
EA45	20 Nm	45 Nm	F05* (WS 11/14)	167	188	150	82,5	107	64,3
EA45	20 Nm	45 Nm	F05* (WS 11/14)	167	188	150	82,5	107	64,3
EA120	60 Nm	120 Nm	F07 (WS17)	190	212	150	82,5	107	64,3
EA120	60 Nm	120 Nm	F07 (WS17)	190	212	150	82,5	107	64,3
EA250	100 Nm	250 Nm	F07 (WS22)	200	221	150	82,5	107	64,3
EA250	100 Nm	250 Nm	F07 (WS22)	200	221	150	82,5	107	64,3
EA15 cUL marked	10 Nm	20 Nm	F05* (WS 11/14)	167	189	150	78,0	108	64,0
EA15 cUL marked	10 Nm	20 Nm	F05* (WS 11/14)	167	189	150	78,0	108	64,0
EA25 UL marked	10 Nm	25 Nm	F05* (WS 11/14)	167	189	150	83,0	98	64,0
EA25 cUL marked	10 Nm	25 Nm	F05* (WS 11/14)	167	189	150	83,0	98	64,0
EA45 cUL marked	20 Nm	45 Nm	F05* (WS 11/14)	167	189	150	83,0	98	64,0
EA45 cUL marked	20 Nm	45 Nm	F05* (WS 11/14)	167	189	150	83,0	98	64,0

Fortsetzung nächste Seite

Antrieb	Torque nominal	Torque maximal	Interfaces	H1	H2	L1	L2	L3	L4
				(mm)	(mm)	(mm)	(mm)	(mm)	(mm)
EA120 cUL marked	60 Nm	120 Nm	F07 (WS17)	190	212	150	83,0	98	64,0
EA120 cUL marked	60 Nm	120 Nm	F07 (WS17)	190	212	150	83,0	98	64,0
EA250 cUL marked	100 Nm	250 Nm	F07 (WS22)	200	221	150	83,0	98	64,0
EA250 cUL marked	100 Nm	250 Nm	F07 (WS22)	200	221	150	83,0	98	64,0

Antrieb	L5	L6	L7	L8	L9
	(mm)	(mm)	(mm)	(mm)	(mm)
EA15	122	16	49		33
EA15	122	16	49		33
EA25	122	16	49	33	33
EA25	122	16	49	33	33
EA45	122	16	49	33	33
EA45	122	16	49	33	33
EA120	122	16	49	33	33
EA120	122	16	49	33	33
EA250	122	16	49	33	33
EA250	122	16	49	33	33
EA15 cUL marked	122	16	49	33	33
EA15 cUL marked	122	16	49	33	33
EA25 UL marked	122	16	49	33	33
EA25 cUL marked	122	16	49	33	33
EA45 cUL marked	122	16	49	33	33
EA45 cUL marked	122	16	49	33	33
EA120 cUL marked	122	16	49	33	33
EA120 cUL marked	122	16	49	33	33
EA250 cUL marked	122	16	49	33	33
EA250 cUL marked	122	16	49	33	33



**Smarter elektrischer Stellantrieb Typ dEA25/45/120/250**



**Ausführung:**

- Konnektivität über NFC und Wi-Fi Direct, um Kontrolle, Benennung und Sichtbarkeit der Prozessdaten zu gewährleisten
- Anzeige und Aufbereitung relevanter Prozessdaten in der App
- Verbindung und Überwachung über App möglich
- LED-Leiste für visuelles Open/Close 360 ° Feedback
- Heizung integriert, Rückmeldung (Auf/Zu/Mitte)
- Alle: einstellbare Heizung, 7-Segment Fehler LED
- EA25 - 250: Ansteuerung Auf/Zu/Mitte; Rückmeldung Auf/Zu/Mitte Betriebsbereit

**Option:**

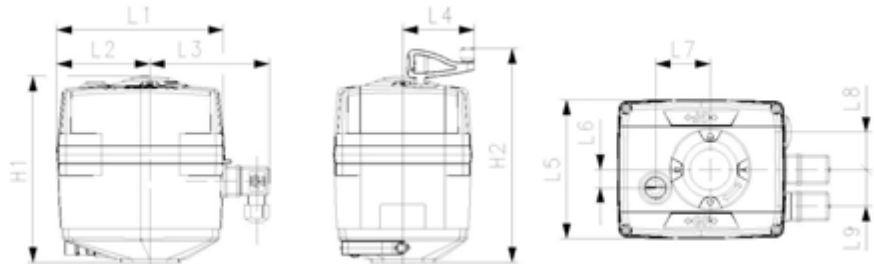
- Alle: Rückstelleinheit mit integrierten Akkus

\*mit Adapter 198 000 587 F05 /SW 11, 198 204 057 F05 / SW 14

**Zubehör:** Zubehör zu elektrischen Antrieben Typ EA15/25/45/120/250

Antrieb	Spannung	Torque nominal	Torque maximal	Interfaces	Code	EUR
dEA25	100 -230V AC	10 Nm	25 Nm	F05* (WS 11/14)	<b>198 153 192</b>	<b>1.993,88</b>
dEA25	24V AC/DC	10 Nm	25 Nm	F05* (WS 11/14)	<b>198 153 193</b>	<b>1.993,88</b>
dEA45	100 -230V AC	20 Nm	45 Nm	F05* (WS 11/14)	<b>198 153 194</b>	<b>2.369,57</b>
dEA45	24V AC/DC	20 Nm	45 Nm	F05* (WS 11/14)	<b>198 153 195</b>	<b>2.369,57</b>
dEA120	100 -230V AC	60 Nm	120 Nm	F07 (WS17)	<b>198 153 196</b>	<b>2.772,52</b>
dEA120	24V AC/DC	60 Nm	120 Nm	F07 (WS17)	<b>198 153 197</b>	<b>2.772,52</b>
dEA250	100 -230V AC	100 Nm	250 Nm	F07 (WS17)	<b>198 153 198</b>	<b>3.579,40</b>
dEA250	24V AC/DC	100 Nm	250 Nm	F07 (WS17)	<b>198 153 199</b>	<b>3.579,40</b>

Antrieb	H1 (mm)	H2 (mm)	L1 (mm)	L2 (mm)	L3 (mm)	L4 (mm)	L5 (mm)	L6 (mm)	L7 (mm)	L8 (mm)	L9 (mm)
dEA25	167	188	150	82,5	107	64,3	122	16	49	33	33
dEA25	167	188	150	82,5	107	64,3	122	16	49	33	33
dEA45	167	188	150	82,5	107	64,3	122	16	49	33	33
dEA45	167	188	150	82,5	107	64,3	122	16	49	33	33
dEA120	190	212	150	82,5	107	64,3	122	16	49	33	33
dEA120	190	212	150	82,5	107	64,3	122	16	49	33	33
dEA250	200	221	150	82,5	107	64,3	122	16	49	33	33
dEA250	200	221	150	82,5	107	64,3	122	16	49	33	33







## Elektrischer Antrieb Typ EAMT

### Ausführung:

- Multiturn Antrieb
- Heizung integriert, Rückmeldung (Auf/Zu)
- Alle: einstellbare Heizung, 7-Segment Fehler LED
- Kontrolle Auf/Zu; Rückmeldung (Auf/Zu)
- Beinhaltet: Umrüstkit mit Antrieb, Halbschalen und Schrauben

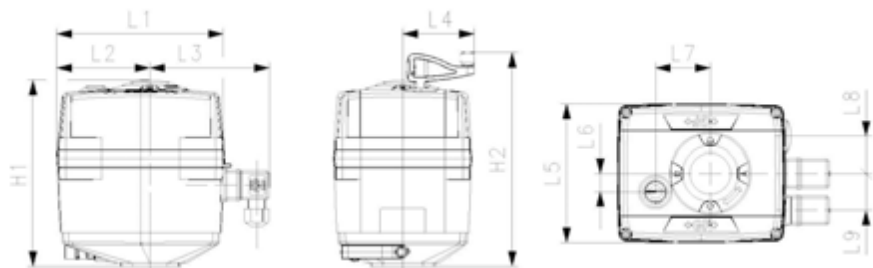
### Option:

- Alle: Rückstelleinheit mit integrierter Batterie; Überwachungskarte; Stellungsregler, Feldbus-anbindung

Antrieb	Spannung	Torque nominal	Torque maximal	Interfaces	Bezeichnung
EAMT	24V	10 Nm	25 Nm	F05* (WS 11/14)	EA MT DN25
EAMT	24V	20 Nm	45 Nm	F05* (WS 11/14)	EA MT DN50
EAMT	100-230V	10 Nm	25 Nm	F05* (WS 11/14)	EA MT DN25
EAMT	110-230V	20 Nm	45 Nm	F05* (WS 11/14)	EA MT DN50

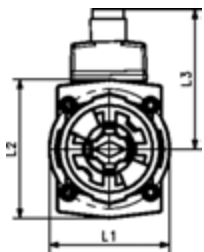
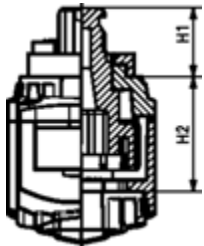
Antrieb	Code	EUR	PF
EAMT	<b>198 153 211</b>	<b>2.780,57</b>	3 46 251 004
EAMT	<b>198 153 213</b>	<b>2.802,45</b>	3 46 251 004
EAMT	<b>198 153 210</b>	<b>2.780,57</b>	3 46 251 001
EAMT	<b>198 153 212</b>	<b>2.802,45</b>	3 46 251 001

Antrieb	H1 (mm)	H2 (mm)	L1 (mm)	L2 (mm)	L3 (mm)	L4 (mm)	L5 (mm)	L6 (mm)	L7 (mm)	L8 (mm)	L9 (mm)
EAMT	167	188	150	82,5	107	64,3	122	16	49	33	33
EAMT	167	188	150	82,5	107	64,3	122	16	49	33	33
EAMT	167	188	150	82,5	107	64,3	122	16	49	33	33
EAMT	167	188	150	82,5	107	64,3	122	16	49	33	33



PF 2 31 798 999

### Manuelle Schnittstelle Für Kugelhahn Typ 546 Pro



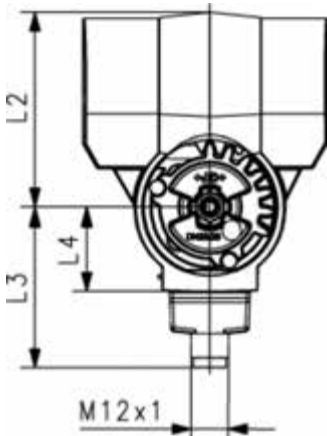
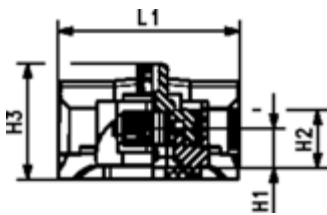
#### Ausführung:

- Zubehör für Kugelhahn Typ 546 Pro
- Möglichkeit zur elektrischen Positionsrückmeldung, inkl. LED Anzeige in Kombination mit Doppelsensor (Zubehör DN10-50)
- Inklusive Beschriftungsclip

DN (mm)	Manuell Code	EUR	SP	Gewicht (kg)	H1 (mm)	H2 (mm)	L1 (mm)	L2 (mm)	L3 (mm)
10 - 15	<b>198 546 102</b>	<b>87,77</b>	1	0,042	15	32	37	44	46
20 - 25	<b>198 546 103</b>	<b>90,90</b>	1	0,052	20	32	41	47	48
32 - 40	<b>198 546 105</b>	<b>101,61</b>	1	0,097	23	33	53	60	54
50	<b>198 546 107</b>	<b>280,76</b>	1	0,111	26	36	56	62	55

PF 2 31 798 999

### Manuelle Federrückstelleinheit für Kugelhahn Typ 546 Pro und 543 Pro Bausatz



#### Ausführung:

- Manuelle Federrückstelleinheit ("Totmann-Hebel") stellt sicher, dass das Ventil nach dem Betätigen in die Geschlossen-Position fährt
- Für sichere Probeentnahmen, Dosieren, Reinigen oder Entleeren
- Nachrüstbar auf Kugelhahn Typ 546 (Pro)
- Inklusive transparentem Clip zur Ventilbeschriftung

#### Option:

- Doppelsensor zur Positionsrückmeldung

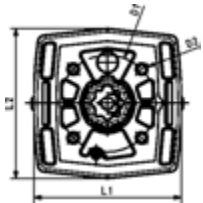
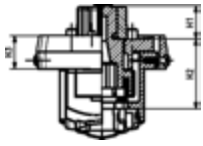
#### Anmerkung:

\*optionales Zubehör für einen grösseren Hebel für höhere Betätigungsmomente

DN (mm)	Code	EUR
10 - 15	<b>198 546 082</b>	<b>85,75</b>
20 - 25	<b>198 546 083</b>	<b>109,58</b>

L1 (mm)	L2 (mm)	L3 (mm)	L4 (mm)	H1 (mm)	H2 (mm)	Adapter for bigger lever*	H3 (mm)	Bigger size lever*
74	42,5	46,0	22	11,0	20,0	M198546088	42,5	167484549DN20
79	63,0	51,5	27	17,5	25,5	M198546089	50,5	167484551DN32

PF 3 39 211 998



### Schnittstellen-Modul Automatik für GF Antriebe Für Kugelhahn Typ 546 Pro

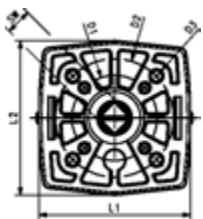
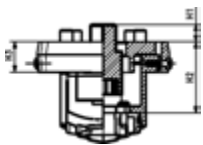
#### Ausführung:

- Zubehör für Kugelhahn Typ 546 Pro
- Schnittstellenmodul agiert als Zwischenelement für GF Stellantriebe
- Möglichkeit zur elektrischen Positionsrückmeldung, inkl. LED Anzeige in Kombination mit Doppelsensor (Zubehör DN10-50)
- Inklusive Beschriftungscilip

DN (mm)	PA11, PA21 Code	EUR	SP	Gewicht (kg)	EA15, EA25 Code	EUR	SP	Gewicht (kg)
10 - 15	<b>198 546 132</b>	<b>90,24</b>	1	0,130	<b>198 546 142</b>	<b>90,24</b>	1	0,100
20	<b>198 546 133</b>	<b>93,43</b>	1	0,105	<b>198 546 143</b>	<b>93,43</b>	1	0,100
25	<b>198 546 134</b>	<b>95,20</b>	1	0,105	<b>198 546 144</b>	<b>95,20</b>	1	0,105
32	<b>198 546 135</b>	<b>104,47</b>	1	0,001	<b>198 546 145</b>	<b>104,47</b>	1	0,140
40	<b>198 546 136</b>	<b>284,93</b>	1	0,001	<b>198 546 146</b>	<b>284,93</b>	1	0,140
50	<b>198 546 137</b>	<b>288,64</b>	1	0,001	<b>198 546 147</b>	<b>288,64</b>	1	0,140

H1 (mm)	H2 (mm)	H3 (mm)	L1 (mm)	L2 (mm)	D1 (mm)	D3 (mm)	D4 (mm)
16	35	17	65	65	42		M5
16	35	17	65	65	42		M5
16	35	17	65	65	42		M5
18	33	15	72	79	50	M6	
18	33	15	72	79	50	M6	
18	36	15	72	79	50	M6	

PF 3 39 211 998



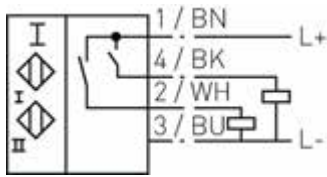
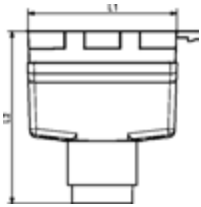
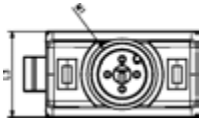
### Schnittstellen-Modul für ISO 5211 Antriebe Für Kugelhahn Typ 543 Pro & 546 Pro

#### Ausführung:

- Zubehör für Kugelhahn Typ 546 Pro
- Für Kugelhahn Normschnittstellen nach EN ISO 5211
- Inklusive Beschriftungscilip
- Keine Positionsrückmeldung mit induktivem Sensor möglich

DN (mm)	Norm Code	EUR	SP	Gewicht (kg)
DN 10-15 SW09, F03/F05	<b>198 546 122</b>	<b>164,05</b>	1	0,111
DN 10-15 SW11/14, F03/F05	<b>198 546 123</b>	<b>169,87</b>	1	0,111
DN 20-25 SW09, F03/F05	<b>198 546 124</b>	<b>173,11</b>	1	0,120
DN 20-25 SW11/14, F03/F05	<b>198 546 125</b>	<b>189,95</b>	1	0,120
DN 32-40 SW11/14, F05	<b>198 546 126</b>	<b>263,36</b>	1	0,130
DN 50 SW11/14, F05	<b>198 546 127</b>	<b>399,84</b>	1	0,130

H1 (mm)	H2 (mm)	H3 (mm)	L1 (mm)	L2 (mm)	D1 (mm)	D2 (mm)	D3 (mm)	D4 (mm)
9	35	15	65	65	36	50	M6	M5
11	35	15	65	65	36	50	M6	M5
9	35	15	65	65	36	50	M6	M5
11	35	15	65	65		50	M6	
11	33	13	72	79		50	M6	
11	36	13	72	79		50	M6	



**Doppelsensor zur elektrischen Positionsrückmeldung  
Für Doppelsensor (Kugelhahn Typ 546 Pro, 543 Pro und Absperrklappe 565)**

**Ausführung:**

- Zubehör für Kugelhahn Typ 546 Pro, 543 Pro und Absperrklappe 565
- Ermöglicht in Verbindung mit GF Schnittstellen-Modul eine elektrische Positionsrückmeldung, inkl. LED Anzeige
- IP67 Schutzklasse
- Kabellosen verfügbar – siehe 198546150 – 154
- Namur Version hat ATEX und IECEx Zertifizierung
- Zubehör für Kugelhahn Typ 546 Pro
- Dimensionen: Kugelhahn 546 Pro und 543 Pro DN10-50, Absperrklappe 565 DN50-300

**Spezifikationen:**

- Gehäusematerial: PBTGF20
- Schaltfunktionen: 2x normalerweise offen (NO)
- Ausgangstyp: PNP
- Ausgangspolarität: DC
- Ausgangstyp: 3-kabelig
- Betriebsspannung (U<sub>B</sub>): 10... 30V DC
- Verpolungsschutz: alle Verbindungen
- Spannungsabfall (U<sub>d</sub>): ≤3V
- Betriebsstrom (I<sub>L</sub>): 0... 150mA
- Ruhestrom (I<sub>r</sub>): 0... 0.5mA typ. 0.1 µA bei 25°C
- Leerlaufstromaufnahme (L<sub>0</sub>): ≤25mA
- Umgebungstemperatur: -25...70°C (-13...158°F)
- Anschluss (systemseitig): 4-pin, M12 x 1 Anschluss
- Standards: EN 60947-5-2:2007, EN 60947-5-2/A1:2012 IEC 60947-5-2:2007, IEC 60947-5-2 AMD 1:2012
- MTTF<sub>a</sub>948 a

**Anmerkung:**

\*NAMUR sensor funktioniert nicht mit 565  
Bei handbetätigten Ventilen wird zusätzlich ein Schaltring (Artikelnummer 199565900-199565003) benötigt. Bei elektrisch oder pneumatisch angetriebenen Ventilen ist der Schaltring bereits vormontiert

LED Signal Colour	PNP Code	EUR	SP	Gewicht (kg)	NPN Code	EUR
Geschlossen: Grün / Geöffnet: Rot	<b>198 546 001</b>	<b>377,70</b>	1	0,050	<b>198 546 005</b>	<b>377,70</b>
Geschlossen: Rot / Geöffnet: Grün	<b>198 546 002</b>	<b>377,70</b>	1	0,050	<b>198 546 006</b>	<b>377,70</b>

*Namur (Atex) Code	EUR	L1 (mm)	L2 (mm)	L3 (mm)	M1	*NAMUR (Atex)
<b>198 546 003</b>	<b>635,22</b>	26	30	15	M12	
<b>198 546 004</b>	<b>635,22</b>	26	30	15	M12	



**Kabeldose  
Für Doppelsensor (Kugelhahn 546 Pro und Absperrklappe 565)**

**Ausführung:**

- Zubehör für Kugelhahn Typ 546 Pro und Absperrklappe 565
- Schließt Doppelsensor an kundenseitige Steuerung an
- Kabel ist feuerbeständig
- Schutzklasse IP67 / IP68 / IP69K

**Anmerkung:**

Schutzklasse: EN60529:2000  
 Standards: IEC 61076-2-101:2008  
 Umgebungstemperatur  
 - Gehäuse: -40 ... 90 °C (-40 ... 194 °F)  
 - Kabel, fix: -25 ... 70 °C (-13 ... 158 °F)  
 - Kabel, gebogen: -5 ... 70 °C (23 ... 158 °F)  
 Verschmutzungsgrad: 3

DN (mm)	Code	EUR	Model
10-50	<b>198 546 150</b>	<b>78,79</b>	Stecker, gewinkelt ohne Kabel
10-50	<b>198 546 151</b>	<b>100,19</b>	Stecker gewinkelt mit Kabel (5m PVC)
10-50	<b>198 546 152</b>	<b>144,40</b>	Stecker gewinkelt mit Kabel (10m PVC)
10-50	<b>198 546 153</b>	<b>120,30</b>	Stecker gewinkelt mit Kabel (5m PUR)
10-50	<b>198 546 154</b>	<b>185,28</b>	Stecker gewinkelt mit Kabel (10m PUR)



**Zubehör zu elektrischen Antrieben Typ EA15/25/45/120/250**

**Ausführung:**

- Alle Zubehörteile können nachgerüstet werden zu elektrischen Antrieben der selben Generation
- Zubehör kompatibel mit 100-230V und 24V Version



Material	Bezeichnung	EA25-250 Code	EUR	PF
Rückstelleinheit integriert	Bewegt Antrieb in vordefinierte Sicherheitsposition bei Spannungsausfall, integrierter Akku	<b>199 190 601</b>	<b>985,41</b>	3 46 251 997
Rückstelleinheit für externe Speisung	Bewegt Antrieb in vordefinierte Sicherheitsposition bei Spannungsausfall	<b>199 190 604</b>	<b>336,03</b>	3 46 251 997
Stellungsregler	Überwachungskarte 4-20mA oder 0-10V Eingangssignal und 4-20mA Rückmeldesignal	<b>199 190 603</b>	<b>1.070,48</b>	3 46 251 007
Überwachungskarte	Parameter Überwachung. Generiert einen Alarm bei Erreichen der eingestellten Werte. Verhindert Druckschläge oder meldet Wartungszeitpunkt für das Ventil.	<b>199 190 602</b>	<b>633,30</b>	3 46 251 997
Profibus DP	Ermöglicht die Integration in ein Profibus DP-V0 Netzwerk	<b>199 190 605</b>	<b>1.562,79</b>	3 46 251 997
Diagnose Tool	Ermöglicht Datenauslesung von der Hauptplatine für Diagnosezwecke			
EA Demobox	Demo Box für elektrische Antriebe Typ EA15/25/45/120/250 als auch für die Typen EA11/21/31/42 Umschaltbar 24V / 100-230V Ansteuerung Auf/ Zu/ Mitte; Anzeige für Feedback Endposition / betriebsbereit			
Modbus RTU via RS485	Modbus RTU Schnittstelle, um die Antriebe EA 25 - 250 in Modbus Netzwerke einzubinden, welche auf der Basis RS-485 kommunizieren.	<b>199 190 617</b>	<b>243,21</b>	3 46 251 997

Material	EA15 Code	EUR	PF
Rückstelleinheit integriert	<b>199 190 610</b>	<b>985,41</b>	3 46 251 997
Rückstelleinheit für externe Speisung	<b>199 190 611</b>	<b>336,03</b>	3 46 251 997
Stellungsregler			
Überwachungskarte			

Fortsetzung nächste Seite

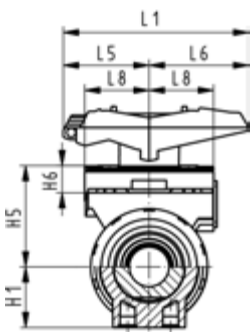
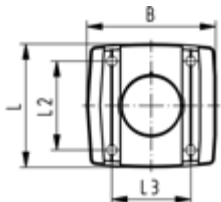
Material	EA15 Code	EUR	PF
Profibus DP			
Diagnose Tool			
EA Demobox			
Modbus RTU via RS485		<b>Auf Anfrage</b>	

Material	EA15/250 Code	EUR	PF
Rückstelleinheit integriert			
Rückstelleinheit für externe Speisung			
Stellungsregler			
Überwachungskarte			
Profibus DP			
Diagnose Tool	<b>199 190 600</b>	<b>1.322,82</b>	3 46 251 997
EA Demobox	<b>199 190 607</b>	<b>1.544,23</b>	3 46 251 997
Modbus RTU via RS485		<b>Auf Anfrage</b>	

PF 2 31 798 999



DN10/15 - 50



### Multifunktions-Modul (I02) PP-GF Modul leer

#### Ausführung:

- Zubehör zum Kugelhahn Typ 546
- Zwischenelement für Stellenantriebe
- Für Betätigung mit Hebel muss der Multifunktionshebel separat bestellt werden
- Inklusive Schrauben zur Befestigung des Modules und Kupplungstückes aus rostfreiem Stahl (V2A) für die Dimension DN65-100
- Das Multifunktionsmodul der Dim. d75 - d110 besitzt einen Kopfflansch F07 gemäss EN ISO 5211.

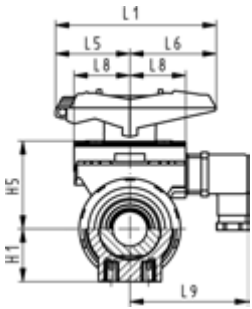
d-d (mm)	Zoll (inch)	DN-DN (mm)	Code	EUR	Gewicht (kg)
75 - 90	2 ½ - 3	65 - 80	<b>167 482 684</b>	<b>116,97</b>	0,379
110	4	100	<b>167 482 685</b>	<b>148,69</b>	0,607

d-d (mm)	B (mm)	H1 (mm)	H5 (mm)	H6 (mm)	L (mm)	L1 (mm)	L2 (mm)	L3 (mm)	L5 (mm)	L6 (mm)	L8 (mm)
75 - 90	90	85	157	23	85	270			64	206	
110	106	123	175	23	97	320			64	256	

PF 2 31 798 999



DN10/15 - 50



### Multifunktions-Modul (I03) PP-GF Mit mechanischen Endschaltern AgNi

#### Ausführung:

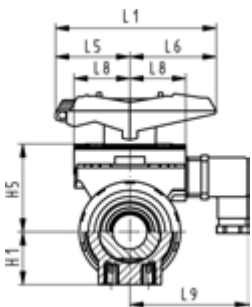
- Zubehör zum Kugelhahn Typ 546
- Zwischenelement für Stellenantriebe
- Für Betätigung mit Hebel muss der Multifunktionshebel separat bestellt werden
- Inklusive Gerätestecker 3P+E / Schutzart: IP65
- Inklusive Schrauben zur Befestigung des Modules und Kupplungstückes aus rostfreiem Stahl (V2A) für die Dimension DN65-100
- Schaltertyp Crouzet 83 181

d-d (mm)	DN-DN (mm)	Code	EUR	Gewicht (kg)	H1 (mm)	H5 (mm)	L1 (mm)	L5 (mm)	L6 (mm)	L8 (mm)	L9 (mm)
75 - 90	65 - 80	<b>167 482 630</b>	<b>401,10</b>	0,478	85	157	270	64	206		
-- 110	-- 100	<b>167 482 631</b>	<b>457,86</b>	0,480	123	175	320	64	256		

PF 2 31 798 999



DN10/15 - 50



### Multifunktions-Modul (I04) PP-GF Mit mechanischen Endschaltern Au

#### Ausführung:

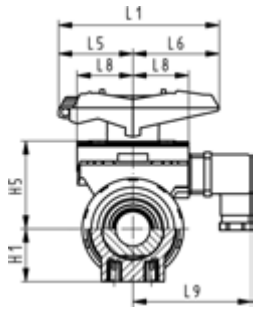
- Zubehör zum Kugelhahn Typ 546
- Zwischenelement für Stellenantriebe
- Für Betätigung mit Hebel muss der Multifunktionshebel separat bestellt werden
- Inklusive Gerätestecker 3P+E / Schutzart: IP65
- Inklusive Schrauben zur Befestigung des Modules und Kupplungstückes aus rostfreiem Stahl (V2A) für die Dimension DN65-100
- Schaltertyp Crouzet 83 181

d-d (mm)	DN-DN (mm)	Code	EUR	Gewicht (kg)	H1 (mm)	H5 (mm)	L1 (mm)	L5 (mm)	L6 (mm)	L8 (mm)	L9 (mm)
75 - 90	65 - 80	<b>167 482 639</b>	<b>401,10</b>	0,460	85	157	270	64	206		
-- 110	-- 100	<b>167 482 640</b>	<b>457,86</b>	0,480	123	175	320	64	256		

PF 2 31 798 999



DN10/15 - 50



### Multifunktions-Modul (I05) PP-GF Mit induktiven Endschaltern Namur

#### Ausführung:

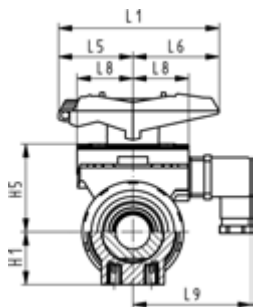
- Zubehör zum Kugelhahn Typ 546
- Zwischenelement für Stellenantriebe
- Für Betätigung mit Hebel muss der Multifunktionshebel separat bestellt werden
- Inklusive Gerätestecker 3P+E / Schutzart: IP65
- Inklusive Schrauben zur Befestigung des Modules und Kupplungstückes aus rostfreiem Stahl (V2A) für die Dimension DN65-100
- Schaltertyp Pepperl+Fuchs NJ1.5-F-N

d-d (mm)	DN-DN (mm)	Code	EUR	Gewicht (kg)	H1 (mm)	H5 (mm)	L1 (mm)	L5 (mm)	L6 (mm)	L8 (mm)	L9 (mm)
75 - 90	65 - 80	<b>167 482 675</b>	<b>1.365,27</b>	0,460	85	157	270	64	206		
-- 110	-- 100	<b>167 482 676</b>	<b>1.420,52</b>	0,480	123	175	320	64	256		

PF 2 31 798 999



DN10/15 - 50



### Multifunktions-Modul (I06) PP-GF Mit induktiven Endschaltern PNP

#### Ausführung:

- Zubehör zum Kugelhahn Typ 546
- Zwischenelement für Stellenantriebe
- Für Betätigung mit Hebel muss der Multifunktionshebel separat bestellt werden
- Inklusive Gerätestecker 3P+E / Schutzart: IP65
- Inklusive Schrauben zur Befestigung des Modules und Kupplungstückes aus rostfreiem Stahl (V2A) für die Dimension DN65-100
- Schaltertyp Pepperl+Fuchs NBB1.5-F79-E2

d-d (mm)	DN-DN (mm)	Code	EUR	Gewicht (kg)	H1 (mm)	H5 (mm)	L1 (mm)	L5 (mm)	L6 (mm)	L8 (mm)	L9 (mm)
75 - 90	65 - 80	<b>167 482 666</b>	<b>954,41</b>	0,460	85	157	270	64	206		
-- 110	-- 100	<b>167 482 667</b>	<b>1.011,51</b>	0,480	123	175	320	64	256		



PF 2 31 798 999



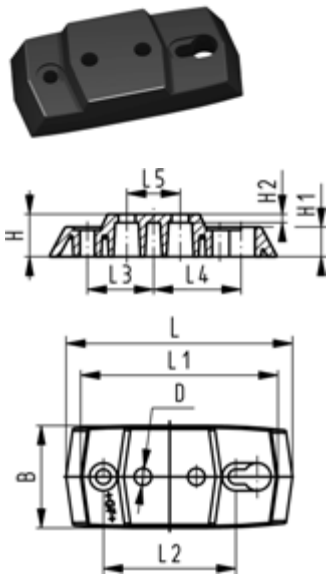
**Multifunktions-Modul (I07) PP-GF  
Mit induktiven Endschaltern NPN**

**Ausführung:**

- Zubehör zum Kugelhahn Typ 546
- Zwischenelement für Stellenantriebe
- Für Betätigung mit Hebel muss der Multifunktionshebel separat bestellt werden
- Inklusive Gerätestecker 3P+E / Schutzart: IP65
- Inklusive Schrauben zur Befestigung des Modules und Kupplungstückes aus rostfreiem Stahl (V2A) für die Dimension DN65-100
- Schaltertyp Pepperl+Fuchs NBB1.5-F79-E2

d-d (mm)	DN-DN (mm)	Code	EUR	Gewicht (kg)	H1 (mm)	H5 (mm)	L1 (mm)	L5 (mm)	L6 (mm)	L8 (mm)	L9 (mm)
75 - 90	65 - 80	<b>167 482 657</b>	<b>954,41</b>	0,460	85	157	270	64	206		
-- 110	-- 100	<b>167 482 658</b>	<b>1.011,51</b>	0,480	123	175	320	64	256		

PF 2 31 798 999



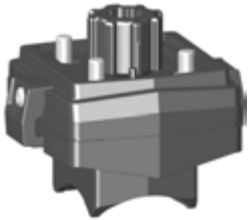
**Befestigungsplatte 546 Pro und 543 PP-GF (L02)**

- Inklusive 2 Befestigungsschrauben

d-d (mm)	Zoll (inch)	DN-DN (mm)	Code	EUR	Gewicht (kg)
16 - 32	3/8 - 1	10 - 25	<b>167 484 110</b>	<b>18,89</b>	0,054
40 - 63	1 1/4 - 2	32 - 50	<b>167 484 111</b>	<b>24,97</b>	0,066

d-d (mm)	B (mm)	D (mm)	H (mm)	H1 (mm)	H2 (mm)	L (mm)	L1 (mm)	L2 (mm)	L3 (mm)	L4 (mm)	L5 (mm)
16 - 32	48	8	20	14	4	106	92	62	31	41	25
40 - 63	54	9	20	14	4	149	134	104	52	62	45

PF 3 39 980 999



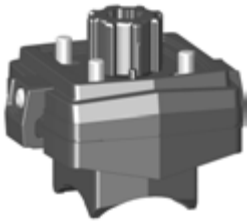
### Montagebausatz

#### Ausführung:

- Zwischenelement für Kugelhahn Typ 543 horizontal und elektrische oder pneumatische Stellantriebe EA21; PA11/21
- Beinhaltet Schrauben und Stellungsanzeigen für Stellantriebe

d (mm)	DN (mm)	Code	EUR	Gewicht (kg)
16 - 20	10 - 15	<b>167 484 941</b>	<b>291,67</b>	0,156
25 - 32	20 - 25	<b>167 484 942</b>	<b>320,99</b>	0,188
40 - 50	32 - 40	<b>167 484 943</b>	<b>352,96</b>	0,211
63	50	<b>167 484 944</b>	<b>388,35</b>	0,270

PF 3 39 980 999



### Montagesatz

#### Ausführung:

- Zwischenelement für Kugelhahn Typ 543 vertikal und elektrische oder pneumatische Stellantriebe EA21; PA11/21
- Inklusive Schrauben

d (mm)	Zoll (inch)	DN (mm)	Code	EUR	Gewicht (kg)
16 - 20	3/8 - 1/2	10 - 15	<b>167 484 945</b>	<b>291,67</b>	0,170
25 - 32	1/4 - 1	20 - 25	<b>167 484 946</b>	<b>320,99</b>	0,164
40 - 50	1 1/4 - 1 1/2	32 - 40	<b>167 484 947</b>	<b>352,96</b>	0,203
63	2	50	<b>167 484 948</b>	<b>346,26</b>	0,260



**Zwischenelement**  
**Elektrisch Typ 145 / 146 / 147**  
**Ohne Handbetätigung**

Antrieb	d-d (mm)	Code	EUR	PF	SP	Gewicht (kg)
DN50-65 EA45	63 - 75	<b>198 000 943</b>	<b>125,22</b>	3 39 211 998	1	0,098
DN80 EA120	90	<b>198 000 601</b>	<b>125,22</b>	3 39 644 998	1	0,102
DN100 EA120 / DN125 EA120	110 - 140	<b>198 000 602</b>	<b>125,22</b>	3 39 644 998	1	0,111

# Zubehör für elektrische und pneumatische Absperrklappen

PF 3 39 644 998



## Zwischenelement für Absperrklappen Elektrisch Typ 145 / 146 / 147 Mit Handbetätigung

Antrieb	DN-DN (mm)	d-d (mm)	Code	EUR	SP	Gewicht (kg)
DN50-80 EA120	50 - 80	63 - 90	<b>198 000 623</b>	<b>1.021,41</b>	1	1,700
DN100-125 EA120	100 - 125	110 - 140	<b>198 000 624</b>	<b>1.021,41</b>	1	1,831
DN150 EA120	150	160	<b>198 000 625</b>	<b>1.021,41</b>	1	1,770
DN200 EA250	200	225	<b>198 000 627</b>	<b>1.021,41</b>	1	1,700

PF 3 39 643 999



## Integrierter Rückmelder mechanisch AG NI

### Ausführung:

- Integrierte elektrische Rückmeldung für AK Typ 567 / 578

DN-DN (mm)	Grösse	Code	EUR	SP	Gewicht (kg)
50 - 80	1	<b>161 486 859</b>	<b>337,16</b>	1	0,063
100 - 125	2	<b>161 486 305</b>	<b>337,16</b>	1	0,068
150 - 200	3	<b>161 486 010</b>	<b>337,16</b>	1	0,063

PF 3 39 643 999



## Integrierter Rückmelder Mechanisch AU

### Ausführung:

- Integrierte elektrische Rückmeldung für AK Typ 567 / 578

DN-DN (mm)	Grösse (mm)	Code	EUR	SP	Gewicht (kg)
50 - 80	1	<b>161 486 858</b>	<b>337,16</b>	1	0,072
100 - 125	2	<b>161 486 304</b>	<b>337,16</b>	1	0,055
150 - 200	3	<b>161 486 009</b>	<b>337,16</b>	1	0,063

PF 3 39 643 999



## Integrierter Rückmelder Elektrisch Namur

### Ausführung:

- Integrierte elektrische Rückmeldung für AK Typ 567 / 578

DN-DN (mm)	Grösse	Code	EUR	SP	Gewicht (kg)
50 - 80	1	<b>161 486 855</b>	<b>776,26</b>	1	0,050
100 - 125	2	<b>161 486 301</b>	<b>776,26</b>	1	0,050
150 - 200	3	<b>161 486 006</b>	<b>776,26</b>	1	0,050

PF 3 39 643 999



**Integrierter Rückmelder  
Elektrisch PNP**

**Ausführung:**

- Integrierte elektrische Rückmeldung für AK Typ 567 / 578

Grösse (mm)	DN-DN (mm)	Code	EUR	SP	Gewicht (kg)
1	50 - 80	<b>161 486 856</b>	<b>753,64</b>	1	0,056
2	100 - 125	<b>161 486 302</b>	<b>753,64</b>	1	0,056
3	150 - 200	<b>161 486 007</b>	<b>753,64</b>	1	0,056

PF 3 39 643 999



**Integrierter Rückmelder  
Elektrisch NPN**

**Ausführung:**

- Integrierte elektrische Rückmeldung für AK Typ 567 / 578

DN-DN (mm)	Grösse (mm)	Code	EUR	SP	Gewicht (kg)
50 - 80	1	<b>161 486 857</b>	<b>1.025,47</b>	1	0,056
100 - 125	2	<b>161 486 303</b>	<b>1.025,47</b>	1	0,056
150 - 200	3	<b>161 486 008</b>	<b>1.025,47</b>	1	0,056



**Stellantrieb pneumatisch Typ PA 30 - PA 70**  
**Federkraft schliessend/Federkraft öffnend (FC/FO)**

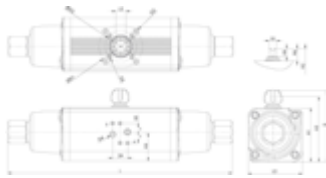
\*nur für Absperrklappe Typ 565

Typ	Code	EUR	SP	Gewicht (kg)
PA 30 FC	<b>198 811 617</b>	<b>1.112,43</b>	1	2,022
PA 30 FO	<b>198 811 627</b>	<b>1.112,43</b>	1	2,020
PA 35 FC	<b>198 811 601</b>	<b>1.191,33</b>	1	2,673
PA 35 FO	<b>198 811 628</b>	<b>1.191,33</b>	1	2,675
PA 40 FC	<b>198 811 609</b>	<b>1.367,28</b>	1	3,602
PA 40 FO	<b>198 811 629</b>	<b>1.367,28</b>	1	3,623
PA 45 FC	<b>198 811 603</b>	<b>1.674,70</b>	1	4,962
PA 45 FO	<b>198 811 630</b>	<b>1.674,70</b>	1	4,944
PA 50 FC	<b>198 811 610</b>	<b>2.083,28</b>	1	6,921
PA 50 FO	<b>198 811 631</b>	<b>2.083,28</b>	1	6,819
PA 55 FC	<b>198 811 605</b>	<b>2.574,80</b>	1	9,354
PA 55 FO	<b>198 811 632</b>	<b>2.574,80</b>	1	9,203
PA 60 FC	<b>198 811 611</b>	<b>3.209,89</b>	1	11,371
* PA 60 FC	<b>198 811 652</b>	<b>Auf Anfrage</b>	1	11,371
* PA 60 FO	<b>198 811 653</b>	<b>Auf Anfrage</b>	1	11,371
PA 65 FC	<b>198 811 607</b>	<b>4.346,59</b>	1	15,900
PA 70 FC	<b>198 811 612</b>	<b>5.661,30</b>	1	18,758
PA 70 FO	<b>198 811 634</b>	<b>5.661,30</b>	1	18,750

Typ	#	D1 (mm)	D2 (mm)	D3 (mm)	D4 (inch)	D5 (mm)	L (mm)	L2 (mm)	L3 (mm)	L6 (mm)	H (mm)
PA 30 FC	F05/07	50	70	M8x12	5/8	M6x9	274,4	14	70,4	10	98,2
PA 30 FO	F05/07	50	70	M8x12	5/8	M6x9	274,4	14	70,4	10	98,2
PA 35 FC	F05/07	50	70	M8x12	5/8	M6x9	325,2	17	83,3	12	111,1
PA 35 FO	F05/07	50	70	M8x12	5/8	M6x9	325,2	17	83,3	12	111,1
PA 40 FC	F05/07	50	70	M8x12	5/8	M6x9	359,5	17	87,0	12	114,8
PA 40 FO	F05/07	50	70	M8x12	5/8	M6x9	359,5	17	87,0	12	114,8
PA 45 FC	F07/10	70	102	M10x15	5/8	M8x12	418,0	22	107,5	15	149,5
PA 45 FO	F07/10	70	102	M10x15	5/8	M8x12	418,0	22	107,5	15	149,5
PA 50 FC	F07/10	70	102	M10x15	5/8	M8x12	433,9	22	111,1	15	153,1
PA 50 FO	F07/10	70	102	M10x15	5/8	M8x12	433,9	22	111,1	15	153,1
PA 55 FC	F07/10	70	102	M10x15	5/8	M8x12	498,3	22	118,0	19	160,0
PA 55 FO	F07/10	70	102	M10x15	5/8	M8x12	498,3	22	118,0	19	160,0
PA 60 FC	F10/12	102	123	M12x18	3/4	M10x15	547,3	27	134,9	19	176,9
* PA 60 FC	F10/12	102	123	M12x18	3/4	M10x15	547,3	27	134,9	19	176,9
* PA 60 FO	F10/12	102	123	M12x18	3/4	M10x15	547,3	27	134,9	19	176,9
PA 65 FC	F10/12	102	125	M12x18	3/4	M10x15	646,0	27	148,0	22	190,0
PA 70 FC	F10/12	102	125	M12x18	3/4	M10x15	681,0	36	168,0	24	210,1
PA 70 FO	F10/12	102	125	M12x18	3/4	M10x15	681,0	36	168,0	24	210,1

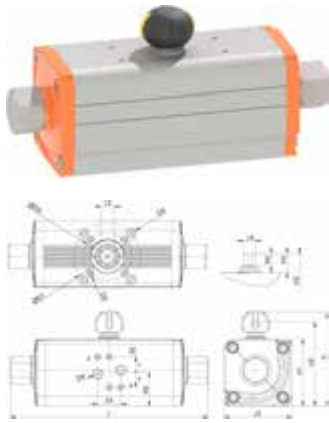
Typ	H1 (mm)	H2 (mm)	H3 (mm)	H5 (mm)	H6 (mm)
PA 30 FC	70,4	90,4	35,7	13,0	20
PA 30 FO	70,4	90,4	35,7	13,0	20
PA 35 FC	83,3	103,3	42,8	13,0	20
PA 35 FO	83,3	103,3	42,8	13,0	20
PA 40 FC	87,0	107,0	44,8	13,0	20
PA 40 FO	87,0	107,0	44,8	13,0	20
PA 45 FC	107,5	137,5	54,5	16,0	30
PA 45 FO	107,5	137,5	54,5	16,0	30
PA 50 FC	111,1	141,1	58,1	17,0	30
PA 50 FO	111,1	141,1	58,1	17,0	30
PA 55 FC	118,0	148,0	60,0	19,0	30
PA 55 FO	118,0	148,0	60,0	19,0	30
PA 60 FC	134,9	164,9	57,4	19,0	30
* PA 60 FC	134,9	164,9	57,4	19,0	30

PF 3 46 253 005



Typ	H1	H2	H3	H5	H6
	(mm)	(mm)	(mm)	(mm)	(mm)
* PA 60 FO	134,9	164,9	57,4	19,0	30
PA 65 FC	148,0	178,0	61,5	19,5	30
PA 70 FC	168,0	198,0	78,0	19,5	30
PA 70 FO	168,0	198,0	78,0	19,5	30

**Stellantrieb pneumatisch Typ PA 30 - PA 70  
Doppelt wirkend (DA)**



Typ	Code	EUR	SP	Gewicht (kg)
PA 30 DA	<b>198 811 616</b>	<b>701,85</b>	1	1,004
PA 35 DA	<b>198 811 618</b>	<b>720,66</b>	1	1,346
PA 40 DA	<b>198 811 619</b>	<b>745,95</b>	1	1,731
PA 45 DA	<b>198 811 604</b>	<b>825,82</b>	1	2,155
PA 50 DA	<b>198 811 613</b>	<b>955,64</b>	1	2,981
PA 55 DA	<b>198 811 606</b>	<b>1.193,32</b>	1	3,892
PA 60 DA	<b>198 811 614</b>	<b>1.472,45</b>	1	5,647
PA 65 DA	<b>198 811 608</b>	<b>1.832,49</b>	1	7,293
PA 70 DA	<b>198 811 615</b>	<b>2.319,95</b>	1	9,008

#	D1 (mm)	D2 (mm)	D3 (mm)	D4 (inch)	D5 (mm)	L (mm)	L2 (mm)	L3 (mm)	L6 (mm)	H (mm)	H1 (mm)	H2 (mm)
F03/05	36	50	M6x9	⅜	M5x8	181,1	11	59,2	9	87,0	59,2	79,2
F03/05	36	50	M6x9	⅜	M5x8	196,1	11	64,5	10	92,3	64,5	84,5
F05/07	50	70	M8x12	⅜	M6x9	205,6	14	70,4	10	98,2	70,4	90,4
F05/07	50	70	M8x12	⅜	M6x9	242,0	17	83,3	12	111,1	83,3	103,3
F05/07	50	70	M8x12	⅜	M6x9	249,1	17	87,0	12	114,8	87,0	107,0
F07/10	70	102	M10x15	⅜	M8x12	290,2	22	107,5	15	149,5	107,5	137,5
F07/10	70	102	M10x15	⅜	M8x12	313,9	22	111,1	15	153,1	111,1	141,1
F07/10	70	102	M10x15	⅜	M8x12	339,6	22	118,0	19	160,0	118,0	148,0
F10/12	102	125	M12x18	⅜	M10x15	382,5	27	134,9	19	176,9	134,9	164,9

H3 (mm)	H5 (mm)	H6 (mm)
30,3	10	20
32,5	13	20
35,7	13	20
42,8	13	20
44,8	13	20
54,5	16	30
58,1	17	30
60,0	19	30
57,4	19	30



# Zubehör für pneumatische Kugelhähne und Absperrklappen

PF 3 46 254 998

## Antrieb pneumatisch Typ PPA Federkraft schliessend (FC) / Federkraft offen (FO)

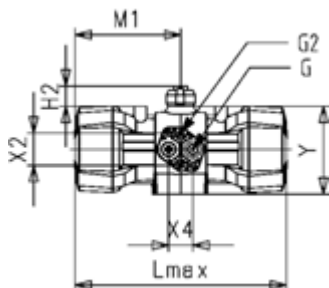
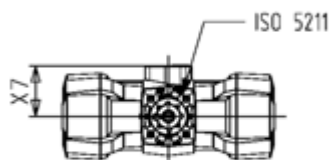
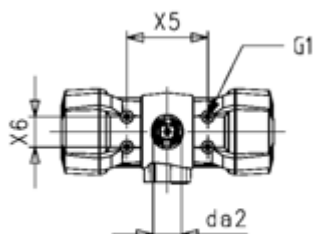


### Ausführung:

- Robustes und kompaktes PP-GF Gehäuse
- Vollkunststoffbauweise
- Lineare Drehmomentcharakteristik
- NAMUR Anschluss nach VDE 3845 für integrierten Aufbau von Zubehör

### Option:

- Digitaler Stellungsregler RPC, RPC D, RPC PID
- Endschalterbox für pneumatische Antriebe
- AS-Interface
- 3/2 Weg-Magnetventil PV94/95
- \*Auf 5.6 bar Auslegung

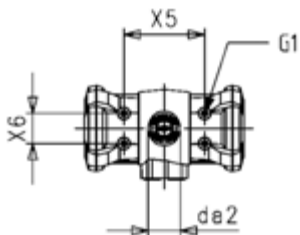
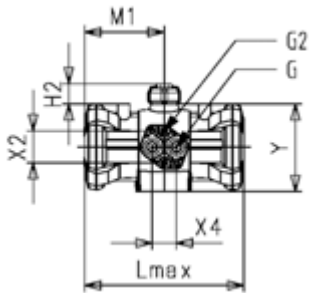
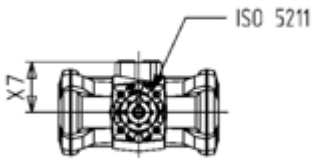


Typ	Code	EUR	SP	Gewicht (kg)
PPA08 FC	198 155 081	649,60	1	0,551
PPA08 FO	198 155 082	649,60	1	0,551
PPA15 FC	198 155 154	672,00	1	1,025
PPA15 FO	198 155 155	672,00	1	1,025
PPA40 FC	198 155 401	918,40	1	1,917
PPA40 FO	198 155 402	918,40	1	1,917
PPA80 FC	198 155 801	1.601,60	1	3,683
PPA80 FO	198 155 802	1.601,60	1	3,683

Typ	G (inch)	G1 (mm)	H2 (mm)	ISO 5211	M1 (mm)	Wmax (mm)	X4 (mm)	X5 (mm)	X6 (mm)	X7 (mm)	Y (mm)	da2 (mm)	Lmax (mm)
PPA08 FC	¼	M5	20	F05	80	77	24	80	30	43	75	33	159
PPA08 FO	¼	M5	20	F05	80	77	24	80	30	43	75	33	159
PPA15 FC	¼	M5	20	F05	106	93	24	80	30	51	88	33	211
PPA15 FO	¼	M5	20	F05	106	93	24	80	30	51	88	33	211
PPA40 FC	¼	M5	20	F05	123	117	24	80	30	62	111	33	246
PPA40 FO	¼	M5	20	F05	123	117	24	80	30	62	111	33	246
PPA80 FC	¼	M5	20	F07	172	139	24	80	30	74	131	33	343
PPA80 FO	¼	M5	20	F07	172	139	24	80	30	74	131	33	343

Typ	X2 (mm)	E (mm)	G2 (mm)	Ball Valve 546	Butterfly valve 565 range
PPA08 FC	32	74	M5	DN 10 - DN 20	
PPA08 FO	32	74	M5	DN 10 - DN 20	
PPA15 FC	32	94	M5	DN25-DN32	
PPA15 FO	32	94	M5	DN25-DN32	
PPA40 FC	32	120	M5	DN40-DN50	DN50
PPA40 FO	32	120	M5	DN40-DN50	DN50
PPA80 FC	32	142	M5	DN65-DN100	DN65-DN110
PPA80 FO	32	142	M5	DN65-DN100	DN65-DN110

**Antrieb pneumatisch Typ PPA  
Doppelt wirkend (DA)**



**Ausführung:**

- Robustes und kompaktes PP-GF Gehäuse
- Vollkunststoffbauweise
- Lineare Drehmomentcharakteristik
- NAMUR Anschluss nach VDE 3845 für integrierten Aufbau von Zubehör

**Option:**

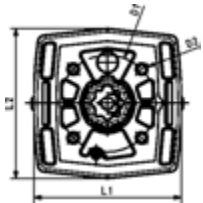
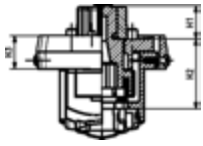
- Digitaler Stellungsregler RPC, RPC D, RPC PID
- Endschalterbox für pneumatische Antriebe
- AS-Interface
- 3/2 Weg-Magnetventil PV94/95

Typ	Code	EUR	SP	Gewicht (kg)
PPA04 DA	<b>198 155 043</b>	<b>442,40</b>	1	0,255
PPA08 DA	<b>198 155 083</b>	<b>442,40</b>	1	0,419
PPA15 DA	<b>198 155 153</b>	<b>593,60</b>	1	0,714
PPA40 DA	<b>198 155 403</b>	<b>716,80</b>	1	1,322
PPA80 DA	<b>198 155 803</b>	<b>1.108,80</b>	1	2,463

Typ	G (inch)	G1 (mm)	H2 (mm)	ISO 5211	M1 (mm)	Wmax (mm)	X4 (mm)	X5 (mm)	X6 (mm)	X7 (mm)	Y (mm)	da2 (mm)	Lmax (mm)
PPA04 DA	1/8	M5	20	F03	51	63	24	50	25	34	66	33	102
PPA08 DA	1/4	M5	20	F05	64	77	24	80	30	43	75	33	128
PPA15 DA	1/4	M5	20	F05	80	93	24	80	30	51	88	33	159
PPA40 DA	1/4	M5	20	F05	92	117	24	80	30	62	111	33	184
PPA80 DA	1/4	M5	20	F07	131	139	24	80	30	74	131	33	261

Typ	X2 (mm)	E (mm)	G2 (mm)	Ball Valve 546	Butterfly valve 565 range
PPA04 DA		63		DN10/DN15	
PPA08 DA	32	74	M5	DN10-DN25	
PPA15 DA	32	94	M5	DN32-DN40	
PPA40 DA	32	120	M5	DN50-DN80	DN50-DN100
PPA80 DA	32	142	M5	DN100	

PF 3 39 211 998



### Schnittstellen-Modul Automatik für GF Antriebe Für Kugelhahn Typ 546 Pro

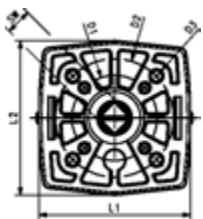
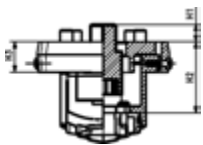
#### Ausführung:

- Zubehör für Kugelhahn Typ 546 Pro
- Schnittstellenmodul agiert als Zwischenelement für GF Stellantriebe
- Möglichkeit zur elektrischen Positionsrückmeldung, inkl. LED Anzeige in Kombination mit Doppelsensor (Zubehör DN10-50)
- Inklusive Beschriftungscilip

DN (mm)	PA11, PA21 Code	EUR	SP	Gewicht (kg)	EA15, EA25 Code	EUR	SP	Gewicht (kg)
10 - 15	<b>198 546 132</b>	<b>90,24</b>	1	0,130	<b>198 546 142</b>	<b>90,24</b>	1	0,100
20	<b>198 546 133</b>	<b>93,43</b>	1	0,105	<b>198 546 143</b>	<b>93,43</b>	1	0,100
25	<b>198 546 134</b>	<b>95,20</b>	1	0,105	<b>198 546 144</b>	<b>95,20</b>	1	0,105
32	<b>198 546 135</b>	<b>104,47</b>	1	0,001	<b>198 546 145</b>	<b>104,47</b>	1	0,140
40	<b>198 546 136</b>	<b>284,93</b>	1	0,001	<b>198 546 146</b>	<b>284,93</b>	1	0,140
50	<b>198 546 137</b>	<b>288,64</b>	1	0,001	<b>198 546 147</b>	<b>288,64</b>	1	0,140

H1 (mm)	H2 (mm)	H3 (mm)	L1 (mm)	L2 (mm)	D1 (mm)	D3 (mm)	D4 (mm)
16	35	17	65	65	42		M5
16	35	17	65	65	42		M5
16	35	17	65	65	42		M5
18	33	15	72	79	50	M6	
18	33	15	72	79	50	M6	
18	36	15	72	79	50	M6	

PF 3 39 211 998



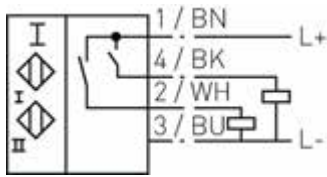
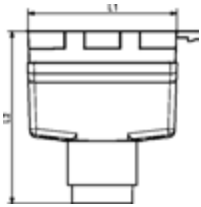
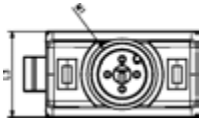
### Schnittstellen-Modul für ISO 5211 Antriebe Für Kugelhahn Typ 543 Pro & 546 Pro

#### Ausführung:

- Zubehör für Kugelhahn Typ 546 Pro
- Für Kugelhahn Normschnittstellen nach EN ISO 5211
- Inklusive Beschriftungscilip
- Keine Positionsrückmeldung mit induktivem Sensor möglich

DN (mm)	Norm Code	EUR	SP	Gewicht (kg)
DN 10-15 SW09, F03/F05	<b>198 546 122</b>	<b>164,05</b>	1	0,111
DN 10-15 SW11/14, F03/F05	<b>198 546 123</b>	<b>169,87</b>	1	0,111
DN 20-25 SW09, F03/F05	<b>198 546 124</b>	<b>173,11</b>	1	0,120
DN 20-25 SW11/14, F03/F05	<b>198 546 125</b>	<b>189,95</b>	1	0,120
DN 32-40 SW11/14, F05	<b>198 546 126</b>	<b>263,36</b>	1	0,130
DN 50 SW11/14, F05	<b>198 546 127</b>	<b>399,84</b>	1	0,130

H1 (mm)	H2 (mm)	H3 (mm)	L1 (mm)	L2 (mm)	D1 (mm)	D2 (mm)	D3 (mm)	D4 (mm)
9	35	15	65	65	36	50	M6	M5
11	35	15	65	65	36	50	M6	M5
9	35	15	65	65	36	50	M6	M5
11	35	15	65	65		50	M6	
11	33	13	72	79		50	M6	
11	36	13	72	79		50	M6	



**Doppelsensor zur elektrischen Positionsrückmeldung  
Für Doppelsensor (Kugelhahn Typ 546 Pro, 543 Pro und Absperrklappe 565)**

**Ausführung:**

- Zubehör für Kugelhahn Typ 546 Pro, 543 Pro und Absperrklappe 565
- Ermöglicht in Verbindung mit GF Schnittstellen-Modul eine elektrische Positionsrückmeldung, inkl. LED Anzeige
- IP67 Schutzklasse
- Kabellosen verfügbar – siehe 198546150 – 154
- Namur Version hat ATEX und IECEx Zertifizierung
- Zubehör für Kugelhahn Typ 546 Pro
- Dimensionen: Kugelhahn 546 Pro und 543 Pro DN10-50, Absperrklappe 565 DN50-300

**Spezifikationen:**

- Gehäusematerial: PBTGF20
- Schaltfunktionen: 2x normalerweise offen (NO)
- Ausgangstyp: PNP
- Ausgangspolarität: DC
- Ausgangstyp: 3-kabelig
- Betriebsspannung (U<sub>B</sub>): 10... 30V DC
- Verpolungsschutz: alle Verbindungen
- Spannungsabfall (U<sub>d</sub>): ≤3V
- Betriebsstrom (I<sub>L</sub>): 0... 150mA
- Ruhestrom (I<sub>r</sub>): 0... 0.5mA typ. 0.1 µA bei 25°C
- Leerlaufstromaufnahme (L<sub>0</sub>): ≤25mA
- Umgebungstemperatur: -25...70°C (-13...158°F)
- Anschluss (systemseitig): 4-pin, M12 x 1 Anschluss
- Standards: EN 60947-5-2:2007, EN 60947-5-2/A1:2012 IEC 60947-5-2:2007, IEC 60947-5-2 AMD 1:2012
- MTTF<sub>a</sub>948 a

**Anmerkung:**

\*NAMUR sensor funktioniert nicht mit 565  
Bei handbetätigten Ventilen wird zusätzlich ein Schaltring (Artikelnummer 199565900-199565003) benötigt. Bei elektrisch oder pneumatisch angetriebenen Ventilen ist der Schaltring bereits vormontiert

LED Signal Colour	PNP Code	EUR	SP	Gewicht (kg)	NPN Code	EUR
Geschlossen: Grün / Geöffnet: Rot	198 546 001	377,70	1	0,050	198 546 005	377,70
Geschlossen: Rot / Geöffnet: Grün	198 546 002	377,70	1	0,050	198 546 006	377,70

*Namur (Atex) Code	EUR	L1 (mm)	L2 (mm)	L3 (mm)	M1	*NAMUR (Atex)
198 546 003	635,22	26	30	15	M12	
198 546 004	635,22	26	30	15	M12	

PF 2 31 798 999



**Kabeldose  
Für Doppelsensor (Kugelhahn 546 Pro und Absperrklappe 565)**

**Ausführung:**

- Zubehör für Kugelhahn Typ 546 Pro und Absperrklappe 565
- Schließt Doppelsensor an kundenseitige Steuerung an
- Kabel ist feuerbeständig
- Schutzklasse IP67 / IP68 / IP69K

**Anmerkung:**

Schutzklasse: EN60529:2000  
Standards: IEC 61076-2-101:2008  
Umgebungstemperatur  
- Gehäuse: -40 ... 90 °C (-40 ... 194 °F)  
- Kabel, fix: -25 ... 70 °C (-13 ... 158 °F)  
- Kabel, gebogen: -5 ... 70 °C (23 ... 158 °F)  
Verschmutzungsgrad: 3

DN (mm)	Code	EUR	Model
10-50	<b>198 546 150</b>	<b>78,79</b>	Stecker, gewinkelt ohne Kabel
10-50	<b>198 546 151</b>	<b>100,19</b>	Stecker gewinkelt mit Kabel (5m PVC)
10-50	<b>198 546 152</b>	<b>144,40</b>	Stecker gewinkelt mit Kabel (10m PVC)
10-50	<b>198 546 153</b>	<b>120,30</b>	Stecker gewinkelt mit Kabel (5m PUR)
10-50	<b>198 546 154</b>	<b>185,28</b>	Stecker gewinkelt mit Kabel (10m PUR)

PF 3 39 696 998



**Zwischenelement zu Typ 546 Pro P  
Mit Handbetätigung**

**Ausführung:**

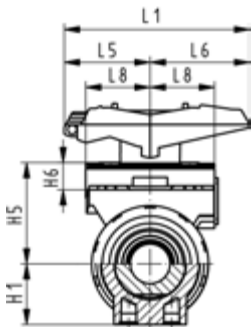
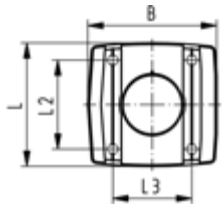
- Hinweis: in Kombination mit einem elektrischen Antrieb, Code Nr. 198 000 501 für alle Dimensionen (3/8"-2") verwenden
- Hinweis: für Kugelhähne Typ 230-235 (mit PA11/21) Code Nr. 198 000 500 bis DN25 (1") verwenden

Zoll (inch)	DN-DN (mm)	Code	EUR	SP	Gewicht (kg)
3/8 - 2	10 - 50	<b>198 000 501</b>	<b>330,92</b>	1	0,275

PF 2 31 798 999



DN10/15 - 50



### Multifunktions-Modul (I02) PP-GF Modül leer

#### Ausführung:

- Zubehör zum Kugelhahn Typ 546
- Zwischenelement für Stellenantriebe
- Für Betätigung mit Hebel muss der Multifunktionshebel separat bestellt werden
- Inklusive Schrauben zur Befestigung des Modules und Kupplungstückes aus rostfreiem Stahl (V2A) für die Dimension DN65-100
- Das Multifunktionsmodul der Dim. d75 - d110 besitzt einen Kopfflansch F07 gemäss EN ISO 5211.

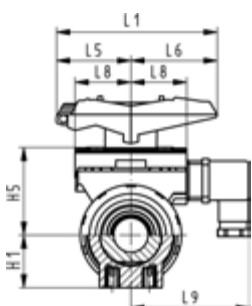
d-d (mm)	DN-DN (mm)	Code	EUR	SP	Gewicht (kg)
75 - 90	65 - 80	<b>167 482 684</b>	<b>116,97</b>	1	0,379
110	100	<b>167 482 685</b>	<b>148,69</b>	1	0,607

d-d (mm)	B (mm)	H1 (mm)	H5 (mm)	H6 (mm)	L (mm)	L1 (mm)	L2 (mm)	L3 (mm)	L5 (mm)	L6 (mm)	L8 (mm)
75 - 90	90	85	157	23	85	270			64	206	
110	106	123	175	23	97	320			64	256	

PF 2 31 798 999



DN10/15 - 50



### Multifunktions-Modul (I03) PP-GF Mit mechanischen Endschaltern AgNi

#### Ausführung:

- Zubehör zum Kugelhahn Typ 546
- Zwischenelement für Stellenantriebe
- Für Betätigung mit Hebel muss der Multifunktionshebel separat bestellt werden
- Inklusive Gerätestecker 3P+E / Schutzart: IP65
- Inklusive Schrauben zur Befestigung des Modules und Kupplungstückes aus rostfreiem Stahl (V2A) für die Dimension DN65-100
- Schaltertyp Crouzet 83 181

d-d (mm)	DN-DN (mm)	Zoll (inch)	Code	EUR	SP	Gewicht (kg)
75 - 90	65 - 80	2 ½ - 3	<b>167 482 630</b>	<b>401,10</b>	1	0,478
-- 110	-- 100	4	<b>167 482 631</b>	<b>457,86</b>	1	0,480

d-d (mm)	H1 (mm)	H5 (mm)	L1 (mm)	L5 (mm)	L6 (mm)	L8 (mm)	L9 (mm)
75 - 90	85	157	270	64	206		
-- 110	123	175	320	64	256		

PF 2 31 798 999



**Multifunktions-Modul (I04) PP-GF  
Mit mechanischen Endschaltern Au**

**Ausführung:**

- Zubehör zum Kugelhahn Typ 546
- Zwischenelement für Stellenantriebe
- Für Betätigung mit Hebel muss der Multifunktionshebel separat bestellt werden
- Inklusive Gerätestecker 3P+E / Schutzart: IP65
- Inklusive Schrauben zur Befestigung des Modules und Kupplungstückes aus rostfreiem Stahl (V2A) für die Dimension DN65-100
- Schaltertyp Crouzet 83 181

DN-DN (mm)	d-d (mm)	Zoll (inch)	Code	EUR	SP	Gewicht (kg)
65 - 80	75 - 90	2 ½ - 3	<b>167 482 639</b>	<b>401,10</b>	1	0,460
-- 100	-- 110	4	<b>167 482 640</b>	<b>457,86</b>	1	0,480

H1 (mm)	H5 (mm)	L1 (mm)	L5 (mm)	L6 (mm)	L8 (mm)	L9 (mm)
85	157	270	64	206		
123	175	320	64	256		

PF 2 31 798 999



**Multifunktions-Modul (I05) PP-GF  
Mit induktiven Endschaltern Namur**

**Ausführung:**

- Zubehör zum Kugelhahn Typ 546
- Zwischenelement für Stellenantriebe
- Für Betätigung mit Hebel muss der Multifunktionshebel separat bestellt werden
- Inklusive Gerätestecker 3P+E / Schutzart: IP65
- Inklusive Schrauben zur Befestigung des Modules und Kupplungstückes aus rostfreiem Stahl (V2A) für die Dimension DN65-100
- Schaltertyp Pepperl+Fuchs NJ1.5-F-N

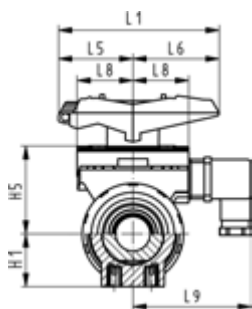
Zoll (inch)	DN-DN (mm)	d-d (mm)	Code	EUR	SP	Gewicht (kg)
2 ½ - 3	65 - 80	75 - 90	<b>167 482 675</b>	<b>1.365,27</b>	1	0,460
4	-- 100	-- 110	<b>167 482 676</b>	<b>1.420,52</b>	1	0,480

H1 (mm)	H5 (mm)	L1 (mm)	L5 (mm)	L6 (mm)	L8 (mm)	L9 (mm)
85	157	270	64	206		
123	175	320	64	256		

PF 2 31 798 999



DN10/15 - 50



**Multifunktions-Modul (I06) PP-GF  
Mit induktiven Endschaltern PNP**

**Ausführung:**

- Zubehör zum Kugelhahn Typ 546
- Zwischenelement für Stellenantriebe
- Für Betätigung mit Hebel muss der Multifunktionshebel separat bestellt werden
- Inklusive Gerätestecker 3P+E / Schutzart: IP65
- Inklusive Schrauben zur Befestigung des Modules und Kupplungstückes aus rostfreiem Stahl (V2A) für die Dimension DN65-100
- Schaltertyp Pepperl+Fuchs NBB1.5-F79-E2

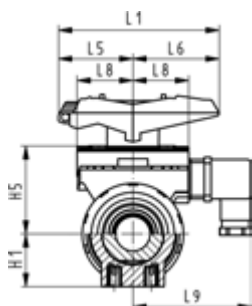
Zoll (inch)	DN-DN (mm)	d-d (mm)	Code	EUR	SP	Gewicht (kg)
2 ½ - 3	65 - 80	75 - 90	<b>167 482 666</b>	<b>954,41</b>	1	0,460
4	-- 100	-- 110	<b>167 482 667</b>	<b>1.011,51</b>	1	0,480

H1 (mm)	H5 (mm)	L1 (mm)	L5 (mm)	L6 (mm)	L8 (mm)	L9 (mm)
85	157	270	64	206		
123	175	320	64	256		

PF 2 31 798 999



DN10/15 - 50



**Multifunktions-Modul (I07) PP-GF  
Mit induktiven Endschaltern NPN**

**Ausführung:**

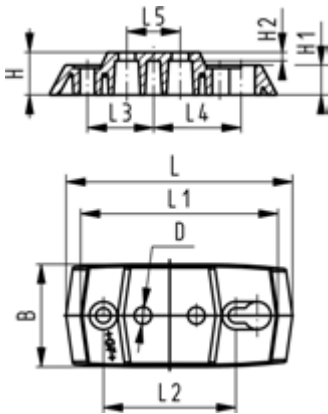
- Zubehör zum Kugelhahn Typ 546
- Zwischenelement für Stellenantriebe
- Für Betätigung mit Hebel muss der Multifunktionshebel separat bestellt werden
- Inklusive Gerätestecker 3P+E / Schutzart: IP65
- Inklusive Schrauben zur Befestigung des Modules und Kupplungstückes aus rostfreiem Stahl (V2A) für die Dimension DN65-100
- Schaltertyp Pepperl+Fuchs NBB1.5-F79-E2

Zoll (inch)	DN-DN (mm)	d-d (mm)	Code	EUR	SP	Gewicht (kg)
2 ½ - 3	65 - 80	75 - 90	<b>167 482 657</b>	<b>954,41</b>	1	0,460
4	-- 100	-- 110	<b>167 482 658</b>	<b>1.011,51</b>	1	0,480

H1 (mm)	H5 (mm)	L1 (mm)	L5 (mm)	L6 (mm)	L8 (mm)	L9 (mm)
85	157	270	64	206		
123	175	320	64	256		



PF 2 31 798 999



**Befestigungsplatte 546 Pro und 543 PP-GF (L02)**

- Inklusive 2 Befestigungsschrauben

Zoll (inch)	DN-DN (mm)	d-d (mm)	Code	EUR	SP	Gewicht (kg)
3/8 - 1	10 - 25	16 - 32	<b>167 484 110</b>	<b>18,89</b>	1	0,054
1 1/4 - 2	32 - 50	40 - 63	<b>167 484 111</b>	<b>24,97</b>	1	0,066

B (mm)	D (mm)	H (mm)	H1 (mm)	H2 (mm)	L (mm)	L1 (mm)	L2 (mm)	L3 (mm)	L4 (mm)	L5 (mm)
48	8	20	14	4	106	92	62	31	41	25
54	9	20	14	4	149	134	104	52	62	45



**Zwischenelement  
Elektrisch Typ 145 / 146 / 147  
Ohne Handbetätigung**

Antrieb	d-d (mm)	Code	EUR	PF	SP	Gewicht (kg)
DN50-65 EA45	63 - 75	<b>198 000 943</b>	<b>125,22</b>	3 39 211 998	1	0,098
DN80 EA120	90	<b>198 000 601</b>	<b>125,22</b>	3 39 644 998	1	0,102
DN100 EA120 / DN125 EA120	110 - 140	<b>198 000 602</b>	<b>125,22</b>	3 39 644 998	1	0,111



**NAMUR Anschlussplatte Zubehör  
für Vorsteuermagnetventil Typ 5470 und Typ MNL532/ DIASTAR  
DN15-50/ PA11/21**

- PA30 - PA55 FC/FO, PA30 - PA65 DA

DN (mm)	Pos	Baureihe PA11/21 Code	EUR	PF	Ten/028 FC Code	EUR	PF
15	2	<b>199 190 378</b>	<b>80,07</b>	3 39 212 998	<b>199 190 378</b>	<b>80,07</b>	3 39 212 998
20	2	<b>199 190 378</b>	<b>80,07</b>	3 39 212 998	<b>199 190 378</b>	<b>80,07</b>	3 39 212 998
25	2	<b>199 190 378</b>	<b>80,07</b>	3 39 212 998	<b>199 190 378</b>	<b>80,07</b>	3 39 212 998
32	2	<b>199 190 378</b>	<b>80,07</b>	3 39 212 998	<b>199 190 378</b>	<b>80,07</b>	3 39 212 998
40	2	<b>199 190 378</b>	<b>80,07</b>	3 39 212 998	<b>199 190 379</b>	<b>162,01</b>	3 39 212 998
50	2	<b>199 190 378</b>	<b>80,07</b>	3 39 212 998	<b>199 190 379</b>	<b>162,01</b>	3 39 212 998

DN (mm)	Sixteen/Ten Plus/025 FC Code	EUR	PF	Ten/025 DA/FO Code	EUR	PF	Gewicht (kg)
15	<b>199 190 378</b>	<b>80,07</b>	3 39 212 998	<b>199 190 378</b>	<b>80,07</b>	3 39 212 998	0,054
20	<b>199 190 378</b>	<b>80,07</b>	3 39 212 998	<b>199 190 378</b>	<b>80,07</b>	3 39 212 998	0,054
25	<b>199 190 378</b>	<b>80,07</b>	3 39 212 998	<b>199 190 378</b>	<b>80,07</b>	3 39 212 998	0,054
32	<b>199 190 379</b>	<b>162,01</b>	3 39 212 998	<b>199 190 378</b>	<b>80,07</b>	3 39 212 998	0,054
40	<b>199 190 379</b>	<b>162,01</b>	3 39 212 998	<b>199 190 379</b>	<b>162,01</b>	3 39 212 998	0,354
50	<b>199 190 379</b>	<b>162,01</b>	3 39 212 998	<b>199 190 379</b>	<b>162,01</b>	3 39 212 998	0,354



**Zwischenelement**  
**Pneumatisch Typ 240 / 243 / 244**  
**Ohne Handbetätigung**

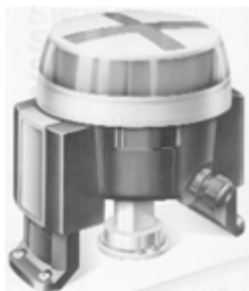
**Ausführung:**

- Zwischenelement zur Montage von PA30-70 auf Absperrklappe Typ 567/578

d (mm)	d (mm)	DN (mm)	Antrieb	DN (mm)
63	63	50	PA30 FC/FO	50
63	63	50	PA35 DA	50
75	75	65	PA30 FC/FO	65
75	75	65	PA35 DA	65
90	90	80	PA40 DA	80
90			PA35 FC/FO	80
110	110	100	PA40 FC/FO	100
110	110	100	PA45 DA	100
140	140	125	PA45 FC/FO	125
160	160	150	PA55 DA	150
160	160	150	PA50 FC	150
225	225	200	PA55 FC/FO	200
225	225	200	PA55 DA	200
	280 - 315	250 - 300	PA65/70 DA/FC/FO	
	280 - 315	250 - 300	PA65/70 DA	

d (mm)	Code	EUR	PF	SP	Gewicht (kg)
63	<b>198 000 595</b>	<b>125,22</b>	3 39 644 998	1	0,309
63	<b>198 000 595</b>	<b>125,22</b>	3 39 644 998	1	0,309
75	<b>198 000 595</b>	<b>125,22</b>	3 39 644 998	1	0,309
75	<b>198 000 595</b>	<b>125,22</b>	3 39 644 998	1	0,309
90	<b>198 000 595</b>	<b>125,22</b>	3 39 644 998	1	0,309
90	<b>198 000 596</b>	<b>125,22</b>	3 39 644 998	1	0,324
110	<b>198 000 600</b>	<b>125,22</b>	3 39 644 998	1	0,100
110	<b>198 000 600</b>	<b>125,22</b>	3 39 644 998	1	0,100
140	<b>198 000 597</b>	<b>125,22</b>	3 39 644 998	1	0,101
160	<b>198 000 600</b>	<b>125,22</b>	3 39 644 998	1	0,100
160	<b>198 000 599</b>	<b>Auf Anfrage</b>	3 39 644 998	0	0,100
225	<b>198 000 598</b>	<b>125,22</b>	3 39 644 998	1	0,111
225	<b>198 000 600</b>	<b>125,22</b>	3 39 644 998	1	0,100
	<b>198 000 945</b>	<b>193,52</b>	3 39 644 998	1	0,300
	<b>198 000 944</b>	<b>145,04</b>	3 39 644 999	1	0,300

PF 3 58 267 001



**Für Stellantriebe pneumatisch  
Elektrischer Rückmelder Typ ER 90**

Bezeichnung	Code	EUR	SP	Gewicht (kg)
Bausatz 2 Hilfsschalter mechanisch	<b>700 254 500</b>	<b>Auf Anfrage</b>	0	0,300
Bausatz 2 Hilfsschalter induktiv PNP	<b>700 254 501</b>	<b>Auf Anfrage</b>	0	0,300
Bausatz 2 Hilfsschalter induktiv NPN	<b>700 254 502</b>	<b>Auf Anfrage</b>		
Bausatz 2 Hilfsschalter NAMUR	<b>700 254 503</b>	<b>Auf Anfrage</b>	0	0,300



**Für Stellantriebe pneumatisch  
Endschaltereinheit**

- Inklusive Namur Aufbaukonsole

Bezeichnung	Code	EUR	PF	SP	Gewicht (kg)
Bausatz 2 Hilfsschalter Ag/Ni	<b>200 010 117</b>	<b>316,03</b>	3 46 253 998	0	0,600
Bausatz 2 Hilfsschalter Au	<b>200 010 118</b>	<b>320,80</b>	3 39 226 028		0,600
Bausatz 2 Hilfsschalter PNP	<b>200 010 119</b>	<b>459,63</b>	3 39 226 028	0	0,600
Bausatz 2 Hilfsschalter Namur	<b>200 010 295</b>	<b>729,28</b>	3 39 226 028	0	0,612

PF 3 46 253 998

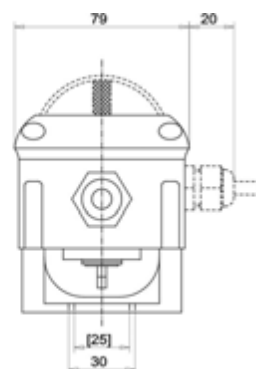
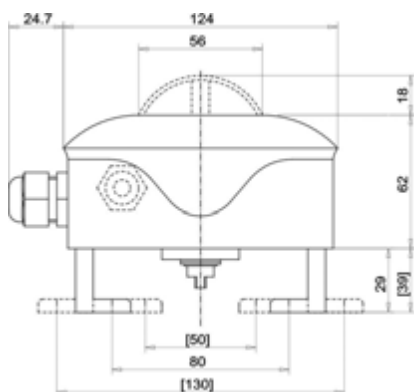


**Endschalterbox mit 2 Schaltern  
für pneumatische Antriebe Typ PA11 - PA90**

- Inklusive Namur Aufbaukonsole
- NPN und PNP mit Leuchtdiode

Spannung	Code	EUR	SP	Gewicht (kg)
250 V ~/10 A	<b>199 190 282</b>	<b>474,78</b>	1	0,270
10...30 V/ 0.1 A	<b>199 190 283</b>	<b>789,63</b>	1	0,530
10...30 V/ 0.1 A	<b>199 190 284</b>	<b>789,63</b>	1	0,530
5-15 V	<b>199 190 285</b>	<b>809,17</b>	1	0,284
250 V ~/5 A	<b>199 190 286</b>	<b>1.580,72</b>	1	1,948
30 V =/ 1-100 mA	<b>199 190 287</b>	<b>491,05</b>	1	0,530

Kontakte	Schaltertyp	Art.Nr.
AgNi	Cherry	D44X
NPN	Pepperl+Fuchs	NBB2-V3-E0
PNP	Pepperl+Fuchs	NBB2-V3-E2
Eexi (Namur)	Pepperl+Fuchs	NJ2-V3-N
Eexd	Bartec	07-1511-1530
Au	Cherry	D41X



PF 3 46 253 998



**Für Stellantriebe pneumatisch Typ PA11 - PA90  
Namur Aufbaukonsole**

Nr	Code	EUR	SP	Gewicht (kg)
3	199 190 281	67,23	1	0,240

PF 3 58 267 001



**Für Stellantriebe pneumatisch  
Induktivschalter PNP mit Leuchtdiode**

NAMUR-Anschluss-Set zum Anschluss von NAMUR-Pilotventilen an den R1/4"-Anschluss des Antriebes

Bezeichnung	Code	EUR	SP	Gewicht (kg)
Doppelinitiator Namur Typ NN 5009 Kabel 2m	700 646 823	Auf Anfrage	0	0,100
Doppelinitiator PNP Typ IN 5251 Kabel 2m	700 646 824	Auf Anfrage	0	0,100
Doppelinitiator PNP Typ 5285 mit Steckeranschluss M18	700 646 826	Auf Anfrage	0	0,400
Installationsset für Induktivschalter	700 646 827	Auf Anfrage	0	0,100

# Zubehör Membranventile

PF 3 39 772 998



## Antriebe

d (mm)	DN (mm)	Zoll (inch)	DIASTAR Ten FC Code	EUR	DIASTAR Ten+ FC Code	EUR	DIASTAR Sixteen FC Code	EUR
20	15	½	198 151 772	317,78	198 153 062	449,93	198 151 782	389,59
25	20	¾	198 151 773	333,01	198 153 063	472,33	198 151 783	408,97
32	25	1	198 151 774	352,53	198 153 064	498,39	198 151 784	430,84
40	32	1 ¼	198 151 775	456,83	198 153 065	632,18	198 151 785	546,10
50	40	1 ½	198 151 776	537,30	198 153 066	800,54	198 151 786	709,33
63	50	2	198 151 777	594,10	198 153 067	888,74	198 151 787	787,48

d (mm)	DN (mm)	Zoll (inch)	DIASTAR Ten FO Code	EUR	DIASTAR Ten DA Code	EUR	DIASTAR Six FC Code	EUR
20	15	½	198 151 792	250,36	198 151 802	250,36	198 151 762	262,79
25	20	¾	198 151 793	261,13	198 151 803	261,13	198 151 763	261,13
32	25	1	198 151 794	278,53	198 151 804	278,53	198 151 764	278,53
40	32	1 ¼	198 151 795	337,29	198 151 805	337,29	198 151 765	337,29
50	40	1 ½	198 151 796	391,61	198 151 806	391,61	198 151 766	391,61
63	50	2	198 151 797	450,39	198 151 807	450,39	198 151 767	450,39

PF 3 39 772 998



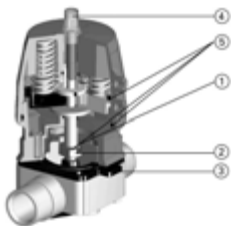
## Druckstück Set

### Ausführung:

- Inkl. Membranhalter

d (mm)	DN (mm)	Code	EUR
20	15	198 000 872	71,70
25	20	198 000 873	71,70
32	25	198 000 874	74,91
40	32	198 000 875	74,91
50	40	198 000 876	81,82
63	50	198 000 877	81,82

PF 3 39 212 998



## Zubehör und Ersatzteile für DIASTAR

### Druckstücksatz komplett

Bestehend aus Druckstück und Membranhalter

DN (mm)	d (mm)	EPDM Code	EUR	SP	Gewicht (kg)	PTFE / EPDM Code	EUR	SP	Gewicht (kg)
65	75	198 000 268	188,28	1	0,135	198 000 269	188,28	1	0,135
80	90	198 000 270	411,40	1	0,444	198 000 271	411,40	1	0,350
100	110	198 000 272	454,68	1	0,493	198 000 273	454,68	1	0,489
150	160	198 000 274	658,96	1	1,466	198 000 275	659,18	1	1,466

PF 3 46 254 001



**Hubantrieb pneumatisch DIASTAR  
Baureihe 025 FC**

DN (mm)	Grösse (mm)	d (mm)	für EPDM Code	EUR	SP	Gewicht (kg)
65		75	<b>198 150 736</b>	<b>1.927,56</b>	1	3,700
80		90	<b>198 150 737</b>	<b>2.443,28</b>	1	13,144
100		110	<b>198 150 738</b>	<b>2.957,08</b>	1	14,295
150		160	<b>198 150 739</b>	<b>5.440,81</b>	1	21,500

DN (mm)	für PTFE/ EPDM Code	EUR	SP	Gewicht (kg)
65	<b>198 150 736</b>	<b>1.927,56</b>	1	3,700
80	<b>198 150 737</b>	<b>2.443,28</b>	1	13,144
100	<b>198 150 738</b>	<b>2.957,08</b>	1	14,295
150				

PF 3 46 254 002



**Hubantrieb pneumatisch DIASTAR  
Baureihe 025 FO**

DN (mm)	d (mm)	Für PTFE / EPDM und EPDM Code	EUR	SP	Gewicht (kg)
65	75	<b>198 150 746</b>	<b>1.808,21</b>	1	3,700
80	90	<b>198 150 747</b>	<b>2.044,85</b>	1	9,500
100	110	<b>198 150 748</b>	<b>2.859,99</b>	1	3,700
150	160	<b>198 150 749</b>	<b>4.793,59</b>	1	3,700

PF 3 46 254 003



**Pneumatischer Antrieb DIASTAR  
Baureihe 025 DA**

DN (mm)	d Grösse (mm)	für EPDM Code	EUR	SP	Gewicht (kg)
65	75	<b>198 150 756</b>	<b>1.743,49</b>	1	10,440
80	90	<b>198 150 757</b>	<b>2.028,67</b>	1	3,700
100	110	<b>198 150 758</b>	<b>2.756,85</b>	1	3,700
150	160	<b>198 150 759</b>	<b>4.793,59</b>	1	3,700

für PTFE/ EPDM Code	EUR	SP	Gewicht (kg)
<b>198 150 756</b>	<b>1.743,49</b>	1	10,440
<b>198 150 757</b>	<b>2.028,67</b>	1	3,700
<b>198 150 758</b>	<b>2.756,85</b>	1	3,700
<b>198 150 759</b>	<b>4.793,59</b>	1	3,700

PF 3 39 212 998



**Für Membranventile Typ DIASTAR**  
**Min./max. Hubbegrenzung/Handnotbetätigung**

Bei DN100 - 150 nur max. Hubbegrenzung

DN-DN (mm)	Ten/028 FC Code	EUR	Ten Plus/ Sixteen/025 FC Code	EUR	Ten/025 DA/FO Code	EUR
-- 15	199 190 381	55,83	199 190 382	66,95	199 190 381	55,83
-- 20	199 190 382	66,95	199 190 382	66,95	199 190 382	66,95
-- 25	199 190 382	66,95	199 190 383	75,86	199 190 382	66,95
-- 32	199 190 383	75,86	199 190 384	88,80	199 190 383	75,86
-- 40	199 190 384	88,80	199 190 385	101,55	199 190 384	88,80
-- 50	199 190 384	88,80	199 190 385	101,55	199 190 384	88,80
65 - 80			199 190 318	230,99	199 190 318	230,99
100 - 150			199 190 319	179,83	199 190 319	179,83

PF 2 31 780 998



**Elektrische Rückmeldung I40/I41**  
**Mit Endschalter Ag Ni oder AU**

**Ausführung:**

- Unveränderte Bauhöhe
- Einfache, schnelle und sichere Installation
- Zubehör zu Hand-Membranventil 514 - 519
- Selbstjustierend
- Inklusive Gerätestecker 3P+E / Schutzart: IP65

Grösse	d-d (mm)	DN-DN (mm)	Ag Ni Code	EUR	SP	Gewicht (kg)
1	10 - 25	10 - 20	198 151 335	379,72	1	0,095
2	32 - 40	25 - 32	198 151 337	434,08	1	0,101
3	50 - 63	40 - 50	198 151 339	488,25	1	0,154

Au Code	EUR	SP	Gewicht (kg)
198 151 336	417,87	1	0,120
198 151 338	477,58	1	0,101
198 151 340	537,08	1	0,120



PF 3 39 216 003



**Elektrischer Rückmelder mit 2 Schaltern  
für DN15-50 (1/2" - 2")**

- Anschluss Typ 52-1 bis 52-5: Stecker Form A (DIN 43650)
- Anschluss Typ 52-6: 2m Kabel
- Anschluss: Stecker
- Anschluss: Kabel, 2m

DN-DN (mm)	Typ	Kontakte	Spannung	Code	EUR	SP	Gewicht (kg)
15 - 50	ER 52-1	AgNi	250 V~ 6 A	<b>199 190 305</b>	<b>337,58</b>	1	0,225
15 - 50	ER 52-2	Au	4-30 V= 1-100 mA	<b>199 190 306</b>	<b>366,91</b>	1	0,225
15 - 50	ER 52-3	NPN	5-30 V= 100 mA	<b>199 190 307</b>	<b>848,69</b>	1	0,396
15 - 50	ER 52-4	PNP	5-30 V= 100 mA	<b>199 190 308</b>	<b>848,69</b>	1	0,226
15 - 50	ER 52-5	Eexi (Namur)	8 V=	<b>199 190 309</b>	<b>723,68</b>	1	0,496
15 - 50	ER 52-6	Eexd	250 V ~ 5 A	<b>199 190 405</b>	<b>1.568,17</b>	1	0,650

Schaltertyp	Art.Nr.	Art.Nr.
Crouzet	83170002	83170002
Crouzet	83170802	83170802
Balluff	BES01Y3	
Balluff	BES01YJ	
Pepperl+Fuchs	NJ 1.5-F-N	
Bartec	07-2501-6230/63	

PF 3 39 216 003



**Elektrischer Rückmelder mit 2 Schaltern  
für DN65-150 (2 1/2" - 6)**

- Anschluss: Kabel, 2m
- Anschluss Typ 53-1 bis 53-5: Stecker Form A (DIN 43650)
- Anschluss Typ 52-6: 2m Kabel

DN-DN (mm)	Typ	Kontakte	Inhalt	Spannung
65 - 150	ER 53-1	AgNi	AgNi	250 V~ 6 A
65 - 150	ER 53-2	Au	Au	4-30 V= 1-100 mA
65 - 150	ER 53-3	NPN	NPN	10-30 V= 100 mA
65 - 150	ER 53-4	PNP	PNP	10-30 V= 100 mA
65 - 150	ER 53-5	Eexi (Namur)	Eexi (Namur)	8 V=
65 - 150	ER 53-6	Eexd	Eexd	250 V ~ 5 A

Code	EUR	SP	Gewicht (kg)	Schaltertyp	Art.Nr.
<b>199 190 293</b>	<b>425,96</b>	1	0,457	Crouzet	83161304
<b>199 190 297</b>	<b>464,40</b>	1	0,650	Crouzet	83161812
<b>199 190 294</b>	<b>1.146,84</b>	1	0,650	Pepperl+Fuchs	NBB 2-V3-E0-V5
<b>199 190 295</b>	<b>1.146,84</b>	1	0,465	Pepperl+Fuchs	NBB 2-V3-E2-V5
<b>199 190 296</b>	<b>811,69</b>	1	0,650	Pepperl+Fuchs	NJ2-V3-N-V5
<b>199 190 298</b>	<b>1.769,78</b>	1	0,650	Bartec	07-2501-6230/63

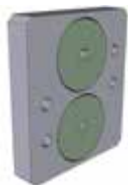
**Für Membranventile Typ DIASTAR  
Adapter komplett**



- Für Kombination Elektrischer Rückmelder / Hubbegrenzung / Handnotbetätigung

Typ	DN-DN (mm)	Ten/028 FC Code	EUR	SP	Gewicht (kg)	Ten+/025 FC Code	EUR
ER 52	-- 15	<b>199 190 387</b>	<b>79,71</b>	1	0,062	<b>199 190 387</b>	<b>79,71</b>
ER 52	-- 20	<b>199 190 387</b>	<b>79,71</b>	1	0,062	<b>199 190 387</b>	<b>79,71</b>
ER 52	-- 25	<b>199 190 387</b>	<b>79,71</b>	1	0,062	<b>199 190 388</b>	<b>79,71</b>
ER 52	-- 32	<b>199 190 388</b>	<b>79,71</b>	1	0,061	<b>199 190 389</b>	<b>79,71</b>
ER 52	-- 40	<b>199 190 389</b>	<b>79,71</b>	1	0,068	<b>199 190 389</b>	<b>79,71</b>
ER 52	-- 50	<b>199 190 389</b>	<b>79,71</b>	1	0,068	<b>199 190 389</b>	<b>79,71</b>
ER 53	65 - 150					<b>199 190 310</b>	<b>155,14</b>

Ten/025 DA/FO Code	EUR
<b>199 190 387</b>	<b>79,71</b>
<b>199 190 387</b>	<b>79,71</b>
<b>199 190 387</b>	<b>79,71</b>
<b>199 190 388</b>	<b>79,71</b>
<b>199 190 389</b>	<b>79,71</b>
<b>199 190 389</b>	<b>79,71</b>
<b>199 190 310</b>	<b>155,14</b>



**NAMUR Anschlussplatte Zubehör  
für Vorsteuer magnetventil Typ 5470 und Typ MNL532/ DIASTAR  
DN15-50/ PA11/21**

- PA30 - PA55 FC/FO, PA30 - PA65 DA

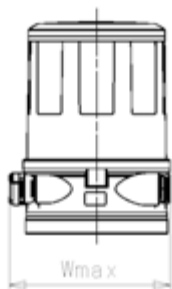
DN (mm)	Pos	Baureihe PA11/21 Code	EUR	PF	Ten/028 FC Code	EUR	PF
15	2	<b>199 190 378</b>	<b>80,07</b>	3 39 212 998	<b>199 190 378</b>	<b>80,07</b>	3 39 212 998
20	2	<b>199 190 378</b>	<b>80,07</b>	3 39 212 998	<b>199 190 378</b>	<b>80,07</b>	3 39 212 998
25	2	<b>199 190 378</b>	<b>80,07</b>	3 39 212 998	<b>199 190 378</b>	<b>80,07</b>	3 39 212 998
32	2	<b>199 190 378</b>	<b>80,07</b>	3 39 212 998	<b>199 190 378</b>	<b>80,07</b>	3 39 212 998
40	2	<b>199 190 378</b>	<b>80,07</b>	3 39 212 998	<b>199 190 379</b>	<b>162,01</b>	3 39 212 998
50	2	<b>199 190 378</b>	<b>80,07</b>	3 39 212 998	<b>199 190 379</b>	<b>162,01</b>	3 39 212 998

DN (mm)	Sixteen/Ten Plus/025 FC Code	EUR	PF	Ten/025 DA/FO Code	EUR	PF
15	<b>199 190 378</b>	<b>80,07</b>	3 39 212 998	<b>199 190 378</b>	<b>80,07</b>	3 39 212 998
20	<b>199 190 378</b>	<b>80,07</b>	3 39 212 998	<b>199 190 378</b>	<b>80,07</b>	3 39 212 998
25	<b>199 190 378</b>	<b>80,07</b>	3 39 212 998	<b>199 190 378</b>	<b>80,07</b>	3 39 212 998
32	<b>199 190 379</b>	<b>162,01</b>	3 39 212 998	<b>199 190 378</b>	<b>80,07</b>	3 39 212 998
40	<b>199 190 379</b>	<b>162,01</b>	3 39 212 998	<b>199 190 379</b>	<b>162,01</b>	3 39 212 998
50	<b>199 190 379</b>	<b>162,01</b>	3 39 212 998	<b>199 190 379</b>	<b>162,01</b>	3 39 212 998

# Elektro-pneumatische Stellungsregler

PF 3 45 245 004

## Stellungsregler/Positionsrückmelder Typ SPC Lite, für Hubantriebe



### Ausführung:

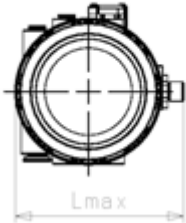
- Für pneumatische Hubantriebe in einfachwirkender Funktion
- Bedienung/Konfiguration über DIP Schalter intern
- Integrierte Steuerluftführung in den Antrieb
- Versorgungsspannung 24V DC
- Positionssensor Induktiv (kontaktlos) mit selbsteinstellenden Schaltpunkten (PNP)
- Optische Stellungsrückmeldung/Statusanzeige über Hochleistungs-LEDs
- Elektrischer Anschluss Multipolstecker (nicht im Lieferumfang enthalten)
- Schutzart IP65/IP67
- Zugelassen und gelistet nach cULus

### Option:

- Adaption für Aufbau auf pneumatischen Antrieb
- Multipole plug

Typ	Code	EUR	Gewicht	Y4	Lmax	Wmax
			(kg)	(mm)	(mm)	(mm)
SPC Lite	199 190 619	604,80	0,460	117,5	104,5	99,5

**Stellungsregler Typ SPC, für Hubantriebe**



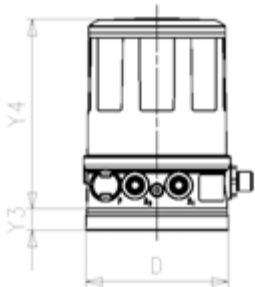
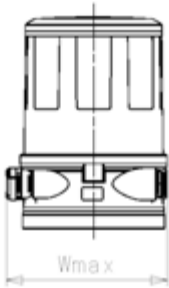
**Ausführung:**

- Für pneumatische Hubantriebe in einfachwirkender Funktion
- SPC\*: mit grosser Luftleistung für DIASTAR DN>50
- Bedienung/Konfiguration über DIP Schalter intern
- Versorgungsspannung 24V DC
- Ansteuerung 4-20 mA
- Kontaktloser (verschleißfrei) analoger induktiver Positionssensor
- Elektrischer Anschluss Multipolstecker (nicht im Lieferumfang enthalten)
- Schutzart IP65/IP67
- Für pneumatische Hubantriebe in einfachwirkender Funktion
- Betriebszustand (Automatik / Manuell)
- Analoge Rückmeldung (0/4...20 mA, 0...5/10 V) für Soll- und Istwerte
- Zugelassen und gelistet nach cULus

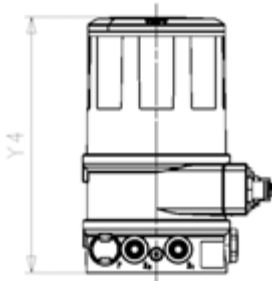
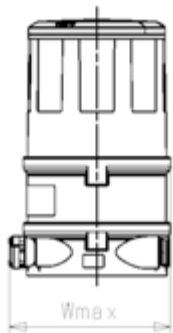
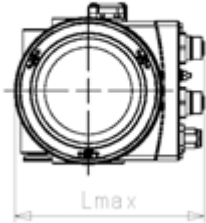
**Option:**

- Adaption für Aufbau auf pneumatischen Antrieb
- Multipole plug

Typ	Code	EUR	Gewicht	Y4	Lmax	Wmax
			(kg)	(mm)	(mm)	(mm)
SPC	199 190 620	812,00	0,460	117,5	104,5	99,5
SPC*	199 190 621	896,00	0,460	117,5	104,5	99,5



**Stellungsregler Typ SPC D, Typ SPC PID, für Hubantriebe**



**Ausführung:**

- Für pneumatische Hubantriebe in einfachwirkender Funktion
- Bedienung/Konfiguration über DIP Schalter intern
- Typ SPC PID mit integrierter Prozessreglerfunktion
- Versorgungsspannung 24V DC
- Ansteuerung 0-10 V, 0-5 V, 4-20 mA, 0-20 mA einstellbar
- Kontaktloser (verschleißfrei) analoger induktiver Positionssensor
- Elektrischer Anschluss Multipolstecker (nicht im Lieferumfang enthalten)
- Schutzart IP65/IP67
- Für pneumatische Hubantriebe in einfachwirkender Funktion
- Betriebszustand (Automatik / Manuell)
- Analoge Rückmeldung (0/4...20 mA, 0...5/10 V) für Soll- und Istwerte
- Zugelassen und gelistet nach cULus

**Option:**

- Adaption für Aufbau auf pneumatischen Antrieb
- Multipole plug

Typ	Code	EUR	Gewicht (kg)	Y4 (mm)	Lmax (mm)	Wmax (mm)
SPC D	199 190 622	1.870,40	0,690	158,5	115,5	99,5
SPC PID	199 190 625	1.999,20	0,690	158,5	115,5	99,5

**Adaption, für Stellersregler Typ SPC, SPC D, SPC PID**

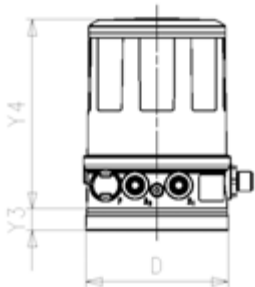
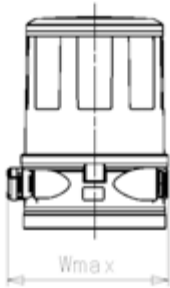
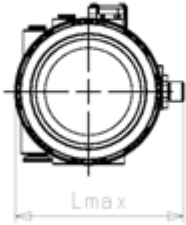


**Ausführung:**

- Für Aufbau Stellersregler auf pneumatischen Hubantrieb

**Anmerkung:**

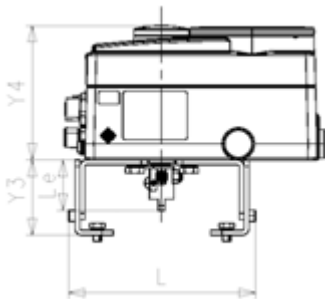
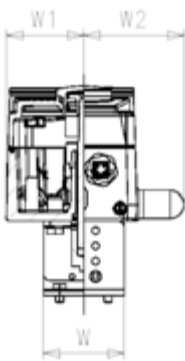
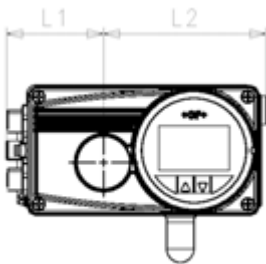
beachten Sie die Zuordnung von Adaption zu Grösse des Antriebs



Typ	Code	EUR	Y3 (mm)	D (mm)
Adaption SPC 1 + 2	<b>199 190 628</b>	<b>151,20</b>	13,5	88
Adaption SPC 3 + 4	<b>199 190 629</b>	<b>151,20</b>	13,5	88
Adaption SPC 5	<b>199 190 630</b>	<b>151,20</b>	13,5	88
Adaption SPC 6	<b>199 190 631</b>	<b>151,20</b>	13,5	88

Typ	DIASTAR						025
	Six FC	Ten FC/FO	Ten DA	Ten Plus FC	Sixteen FC/FO	Sixteen DA	
DN15		1	1	2	2	1	
DN20		2	2	2	2	2	
DN25		2	2	3	3	2	
DN32		3	3	4	4	3	
DN40		4	4	5	5	4	
DN50		4	4	5	5	4	
DN65							6
DN80							6
DN100							6
DN150							6

**Stellungsregler Typ RPC, für Drehantriebe**



**Ausführung:**

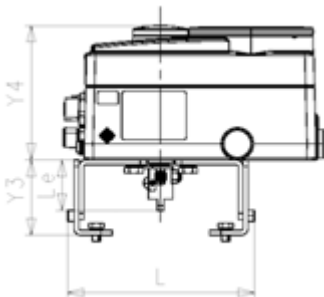
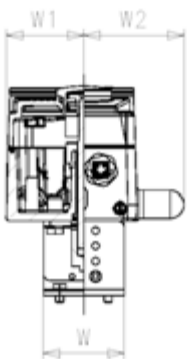
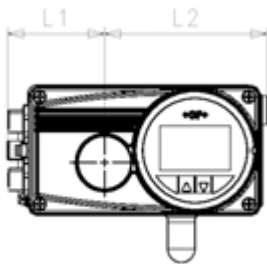
- Für pneumatische Drehantriebe in einfach- und doppeltwirkender Funktion
- Bedienung/Konfiguration über DIP Schalter intern
- Versorgungsspannung 24V DC
- Ansteuerung 4-20 mA
- Leitplastik-Drehpotentiometer als Wegaufnehmer
- Elektrischer Anschluss Multipolstecker (nicht im Lieferumfang enthalten)
- Schutzart IP65/IP67
- Für pneumatische Hubantriebe in einfachwirkender Funktion
- Betriebszustand (Automatik / Manuell)
- Analoge Rückmeldung (0/4...20 mA, 0...5/10 V) für Soll- und Istwerte
- Zugelassen und gelistet nach cCSAus

**Option:**

- Adaption für Aufbau auf pneumatischen Antrieb
- Multipole plug

Typ	Code	EUR	Gewicht	Y4	W1	W2	L1	L2
			(kg)	(mm)	(mm)	(mm)	(mm)	(mm)
RPC	199 190 640	1.383,20	1,000	83,5	48	62	60,5	100,5

**Stellungsregler Typ RPC D, Typ RPC PID, für Drehantriebe**



**Ausführung:**

- Für pneumatische Drehantriebe in einfach- und doppeltwirkender Funktion
- Bedienung/Konfiguration über DIP Schalter intern
- Typ SPC PID mit integrierter Prozessreglerfunktion
- Versorgungsspannung 24V DC
- Ansteuerung 0-10 V, 0-5 V, 4-20 mA, 0-20 mA einstellbar
- Leitplastik-Drehpotentiometer als Wegaufnehmer
- Elektrischer Anschluss Multipolstecker (nicht im Lieferumfang enthalten)
- Schutzart IP65/IP67
- Für pneumatische Hubantriebe in einfachwirkender Funktion
- Betriebszustand (Automatik / Manuell)
- Analoge Rückmeldung (0/4...20 mA, 0...5/10 V) für Soll- und Istwerte
- Zugelassen und gelistet nach cCSAus

**Option:**

- Adaption für Aufbau auf pneumatischen Antrieb
- Multipole plug

Typ	Code	EUR	Gewicht	Y4	W1	W2	L1	L2
			(kg)	(mm)	(mm)	(mm)	(mm)	(mm)
RPC D	199 190 641	2.128,00	1,000	83,5	48	62	60,5	100,5
RPC PID	199 190 644	2.240,00	1,000	83,5	48	62	60,5	100,5



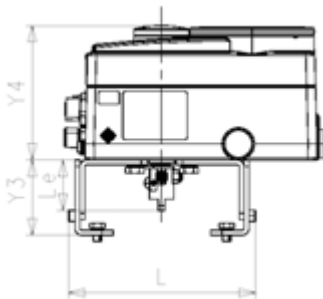
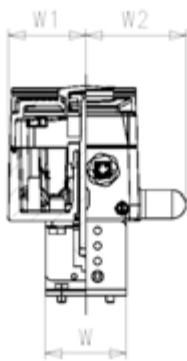
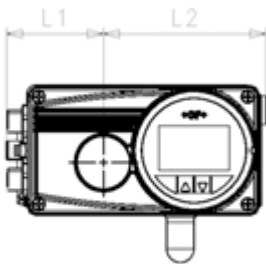
PF 3 45 245 004

**Adaption, für Stellungsregler Typ RPC, RPC D, RPC PID**

**Ausführung:**

- Für Aufbau Stellungsregler auf pneumatischen Drehantrieb

Typ	Code	EUR	Gewicht	Y3	L	Le	W
			(kg)	(mm)	(mm)	(mm)	(mm)
Adaption RPC	<b>199 190 647</b>	<b>123,20</b>	0,520	46,5	116	31,5	50



**Multipolstecker, für alle Stellungenregler Typ SPC, RPC**



**Ausführung:**

- für elektrischen Anschluss Stellungenregler Typ SPC, Typ RPC an kundenseitige Steuerung
- Schutzart IP67 / IP68 / IP69
- A-kodiert
- Stecker gewinkelt
- freies Leitungsende
- Betriebsspannung max. 250 V AC/DC
- Betriebsstrom max. 4 A
- Mikroben- und hydrolysebeständig
- Halogenfrei
- Umgebungstemperatur
- Steckverbinder: -40 ... 90 °C (-40 ... 194 °F)
- Kabel, fest verlegt: -40 ... 80 °C (-40 ... 176 °F)
- Kabel, beweglich: -25 ... 80 °C (-13 ... 176 °F)
- Verschmutzungsgrad: 3

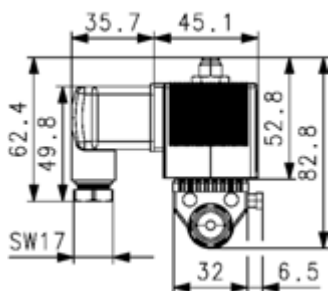
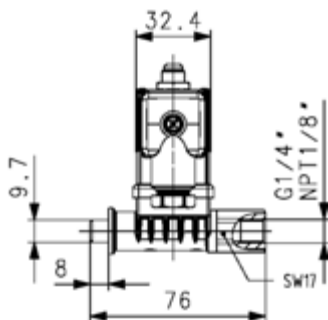
Code	EUR	Gewicht (kg)	Gewicht (kg)	Model
199 190 651	21,92	0,000	0,20	Rund-Buchse M8 4-pol m. Kabel 5m PUR
199 190 649	69,34	0,000	0,20	Rund-Buchse M12 8-pol m. Kabel 5m PUR
199 190 650	25,13	0,000	0,20	Rund-Buchse M12 4-pol m. Kabel 5m PUR

# Vorsteuer-Magnetventile



## Magnetvorsteuerventil Typ PV95 3/2-Wege für einfachwirkende Antriebe

- Für direkte Installation an einfach wirkende pneumatische Antriebe (FC/FO)
- Hohlschraube
- Wirkungsweise C: FC, in Ruhestellung geschlossen
- Anschluss A: Antrieb
- Anschluss P: Druckluft
- Leistungsaufnahme: 24V bei AC inrush; 17VA/8W bei AC hold; 8W bei DC
- Kabelstecker Form A
- Material: Polyamid/Messing
- IP 65 mit Gerätesteckdose



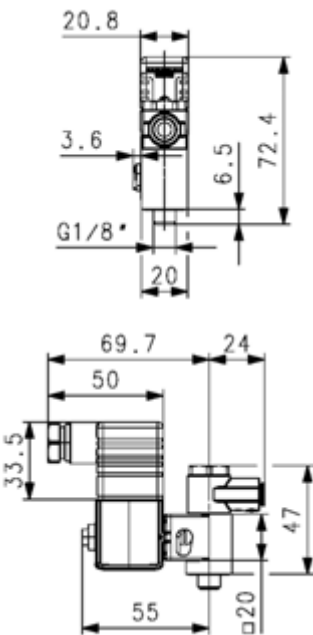
Druckluftan- schluss P	Arbeits- anschluss (Antrieb)	Spannung	DN (mm)	Port P	PN (bar)	Port A	kv-Wert ( $\Delta p=1$ bar) (l/min)
G 1/4	G 1/8	24 V DC	2	G 1/4	10	G 1/8	120
G 1/4	G 1/8	24 V, 50-60 Hz	2	G 1/4	10	G 1/8	120
G 1/4	G 1/8	110 V, 50-60 Hz	2	G 1/4	10	G 1/8	120
G 1/4	G 1/8	230 V, 50-60 Hz	2	G 1/4	10	G 1/8	120
NPT 1/8	G 1/4	24 V DC	2	NPT 1/8	10	G 1/4	120
NPT 1/8	G 1/4	110 V, 50-60 Hz	2	NPT 1/8	10	G 1/4	120

FKM Code	EUR	PF	SP	Gewicht (kg)
199 190 532	197,30	3 46 248 008	1	0,479
199 190 533	197,30	3 46 248 008	1	0,406
199 190 534	197,30	3 46 248 008	1	0,473
199 190 535	197,30	3 46 248 008	1	0,435
199 190 554	200,26	3 46 248 010	1	0,487
199 190 555	Auf Anfrage	3 46 248 010	1	0,409

**Magnetvorsteuerventil Typ PV94**  
**3/2-Wege für einfachwirkende Antriebe**



- Für direkte Installation an einfach wirkende pneumatische Antriebe (FC/FO)
- Hohlschraube
- Wirkungsweise C: FC, in Ruhestellung geschlossen
- Anschluss A: G1/8 Arbeitsanschluss (Antrieb)
- Anschluss P: Druckluft
- Material: Polyamid/Messing
- IP 65 mit Gerätesteckdose
- Inkl. Reduktion G 1/4 - G 1/8



Druckluftan- schluss P	Arbeits- anschluss (Antrieb)	Spannung	Port P	DN (mm)	PN (bar)	Kabelstecker Form
G 1/8	G 1/8	24 V DC	G 1/8	1,2	10	C
G 1/8	G 1/8	24 V, 50-60 Hz	G 1/8	1,2	10	C
G 1/8	G 1/8	110 V, 50-60 Hz	G 1/8	1,2	10	C
G 1/8	G 1/8	230 V, 50-60 Hz	G 1/8	1,2	10	C
push-in 6mm	G 1/8	24 V DC	push-in 6mm	1,2	10	C
push-in 6mm	G 1/8	24 V, 50-60 Hz	push-in 6mm	1,2	10	C
push-in 6mm	G 1/8	110 V, 50-60 Hz	push-in 6mm	1,2	10	C
push-in 6mm	G 1/8	230 V, 50-60 Hz	push-in 6mm	1,2	10	C
NPT 1/8	G 1/8	24 V DC	NPT 1/8	1,2	10	C
NPT 1/8	G 1/8	110 V, 50-60 Hz	NPT 1/8	1,2	10	C
NPT 1/8	G 1/8	24 V AC	NPT 1/8	1,2	10	C
push-in 6mm	G 1/8	230 V, 50-60 Hz	push-in 6mm	1,2	10	B
G 1/8	G 1/8	230 V, 50-60 Hz	G 1/8	1,2	10	B
push-in 6mm	G 1/8	24 V DC	push-in 6mm	1,2	10	B
G 1/8	G 1/8	24 V DC	G 1/8	1,2	10	B

kv-Wert ( $\Delta p=1$ bar) (L/min)	NBR Code	EUR	SP	Gewicht (kg)
48	199 190 498	126,88	1	0,172
48	199 190 499	126,88	1	0,175
48	199 190 500	126,88	1	0,117
48	199 190 501	126,88	1	0,117
48	199 190 510	126,88	1	0,177
48	199 190 511	126,88	1	0,180
48	199 190 512	126,88	1	0,184
48	199 190 513	126,88	1	0,178
48	199 190 546	131,01	1	0,118
48	199 190 547	Auf Anfrage	1	0,173
48	199 190 561	Auf Anfrage	1	0,177
48	199 190 571	131,01	1	0,133
48	199 190 572	131,01	1	0,126
48	199 190 573	131,01	1	0,130
48	199 190 574	131,01	1	0,187

PF 3 46 248 998



**Kabelstecker  
Für Vorsteuer-Magnetventil Typ PV94 & 5470**

**Ausführung:**

- Kabelstecker zu DIN EN 175301 - 8203 (DIN 43 650)

Kabelstecker Form	Spannung	Ausführung	NBR Code	EUR	SP	Gewicht (kg)
B	0-250 V	ohne Beschaltung	<b>199 190 578</b>	<b>21,45</b>	1	0,048
B	0-24 V	Mit LED	<b>199 190 579</b>	<b>37,23</b>	1	0,020
B	0-250 V	Mit LED	<b>199 190 580</b>	<b>37,23</b>	1	0,020
B	0-24 V	Mit Gleichrichter LED	<b>199 190 581</b>	<b>42,47</b>	1	0,020
C	0-250 V	no circuitry	<b>199 190 518</b>	<b>21,45</b>		0,010
C	0-24 V	with LED	<b>199 190 519</b>	<b>37,23</b>		0,015
C	0-24 V	with LED and varistor	<b>199 190 520</b>	<b>42,47</b>		0,015
C	0-24 V	with rectifier LED and varistor	<b>199 190 521</b>	<b>53,10</b>		0,020
C	200-240 V	with LED	<b>199 190 522</b>	<b>37,23</b>		0,020
C	200-240 V	with LED and varistor	<b>199 190 523</b>	<b>42,47</b>		0,020

PF 3 46 248 998



**Kabelstecker  
Für Vorsteuerventil Typ PV95**

**Ausführung:**

- Kabelstecker zu DIN EN 175301-803 (DIN 43 650) Form A

Spannung	Ausführung	NBR Code	EUR	SP	Gewicht (kg)
0-250 V	ohne Beschaltung	<b>199 190 540</b>	<b>21,45</b>	1	0,030
0-24 V	Mit LED	<b>199 190 541</b>	<b>37,23</b>	1	0,020
0-24 V	Mit LED und Varistor	<b>199 190 542</b>	<b>42,47</b>	1	0,020
0-24 V	Mit Gleichrichter LED und Varistor	<b>199 190 543</b>	<b>53,10</b>	1	0,020
200-240 V	Mit LED	<b>199 190 544</b>	<b>37,23</b>	1	0,020
200-240 V	Mit LED und Varistor	<b>199 190 545</b>	<b>42,47</b>	1	0,020

PF 3 46 248 008



**Vorsteuer-Magnetventil Typ MNL532**  
**3/2 & 5/2-Wege Vorsteuer-Magnetventil**  
**mit NAMUR Schnittstelle**

**Ausführung:**

- Mit NAMUR-Anschluss und zwei Drosselschalldämpfern
- Elektrischer Anschluss: Kabelstecker Form B
- Gehäusematerial: Aluminium

**Wirkungsweise:**

- 3/2-Wege-Ventil in Ruhestellung Druckanschluss 1 geschlossen, Ausgang 3 entlüftet
- 5/2-Wege-Ventil in Ruhestellung Druckanschluss 1 mit Ausgang 4 verbunden, Ausgang 3 entlüftet

• **Für pneumatische Antriebe**

Spannung	Zoll (inch)	PN (bar)	kv-Wert ( $\Delta p=1$ bar) (l/min)	Druckluftan- schluss P	DN (mm)
230 V, AC	1/4	10	950	G 1/4	5
110 V, AC	1/4	10	950	G 1/4	5
48 V, AC	1/4	10	950	G 1/4	5
24 V, AC	1/4	10	950	G 1/4	5
24 V, DC	1/4	10	950	G 1/4	5

NBR Code	EUR	SP	Gewicht (kg)
<b>199 190 360</b>	<b>206,28</b>	1	0,332
<b>199 190 359</b>	<b>206,28</b>	1	0,343
<b>199 190 361</b>	<b>206,09</b>	1	0,341
<b>199 190 358</b>	<b>190,70</b>	1	0,339
<b>199 190 357</b>	<b>206,28</b>	1	0,343

PF 3 58 267 001



**Vorsteuer-Magnetventil mit NAMUR-Modulsystem**  
**3/2- und 5/2-Wege**

**Ausführung:**

- Lochbild NAMUR
- Wendedichtung für 3/2- und 5/2 - Wegefunktion
- Steckerbild nach DIN 43650 Form A
- Betriebsdruck 8 bar
- Ventilegehäuse Aluminium eloxiert
- Vorsteuerflansch PBT
- Dichtung: NBR
- Für einfach- und doppelt wirkende Stellantriebe
- Anschlussgewinde G1/4" (IG)

Spannung	Dichtung	Code	EUR	SP	Gewicht (kg)
230 V AC/4,9 W		<b>700 254 812</b>	<b>Auf Anfrage</b>	0	0,180
24 V DC/2,7 W		<b>700 254 811</b>	<b>Auf Anfrage</b>	0	0,180
230 V AC/4,9 W	EEX me II T5	<b>700 254 810</b>	<b>Auf Anfrage</b>	0	0,180
24 V DC/33 mA	Eex ia IIC T6 geeignet für Asi-BUS	<b>700 254 813</b>	<b>Auf Anfrage</b>	0	0,180

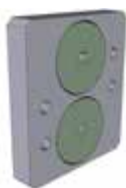
## Vorsteuer-Magnetventil mit NAMUR-Modulsystem 3/2- und 5/2-Wege, Zubehör

### Ausführung:

- Kabelstecker zu DIN EN 175301-803 (DIN 43 650) Form A

Artikel	Dichtung
Muffe	DIN 43650 schwarz
Gerätesteckdose 24 V DC	mit Leucht- und Löschdiode
Steckdose 12 - 24 V	mit Gleichrichter

Code	EUR	PF	SP	Gewicht (kg)	Spannung	Ausführung
<b>700 646 558</b>	Auf Anfrage	3 58 267 001	0	0,030		
<b>199 190 542</b>	<b>42,47</b>	3 46 248 998	1	0,020	0-24 V	mit LED und Varistor
<b>700 646 868</b>	Auf Anfrage	3 58 267 001	0	0,020		



### NAMUR Anschlussplatte Zubehör für Vorsteuermagnetventil Typ 5470 und Typ MNL532/ DIASTAR DN15-50/ PA11/21 und PA30-55

- PA30 - PA55 FC/FO, PA30 - PA65 DA

DN (mm)	Pos	Baureihe PA11/21 Code	EUR	PF	Ten/028 FC Code	EUR	PF
15	2	<b>199 190 378</b>	<b>80,07</b>	3 39 212 998	<b>199 190 378</b>	<b>80,07</b>	3 39 212 998
20	2	<b>199 190 378</b>	<b>80,07</b>	3 39 212 998	<b>199 190 378</b>	<b>80,07</b>	3 39 212 998
25	2	<b>199 190 378</b>	<b>80,07</b>	3 39 212 998	<b>199 190 378</b>	<b>80,07</b>	3 39 212 998
32	2	<b>199 190 378</b>	<b>80,07</b>	3 39 212 998	<b>199 190 378</b>	<b>80,07</b>	3 39 212 998
40	2	<b>199 190 378</b>	<b>80,07</b>	3 39 212 998	<b>199 190 379</b>	<b>162,01</b>	3 39 212 998
50	2	<b>199 190 378</b>	<b>80,07</b>	3 39 212 998	<b>199 190 379</b>	<b>162,01</b>	3 39 212 998

DN (mm)	Sixteen/Ten Plus/025 FC Code	EUR	PF	Ten/025 DA/FO Code	EUR	PF
15	<b>199 190 378</b>	<b>80,07</b>	3 39 212 998	<b>199 190 378</b>	<b>80,07</b>	3 39 212 998
20	<b>199 190 378</b>	<b>80,07</b>	3 39 212 998	<b>199 190 378</b>	<b>80,07</b>	3 39 212 998
25	<b>199 190 378</b>	<b>80,07</b>	3 39 212 998	<b>199 190 378</b>	<b>80,07</b>	3 39 212 998
32	<b>199 190 379</b>	<b>162,01</b>	3 39 212 998	<b>199 190 378</b>	<b>80,07</b>	3 39 212 998
40	<b>199 190 379</b>	<b>162,01</b>	3 39 212 998	<b>199 190 379</b>	<b>162,01</b>	3 39 212 998
50	<b>199 190 379</b>	<b>162,01</b>	3 39 212 998	<b>199 190 379</b>	<b>162,01</b>	3 39 212 998

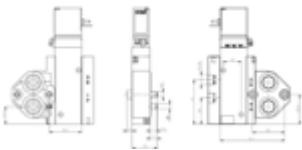
PF 3 46 248 008



**Vorsteuer-Magnetventil Typ 5470**  
**4/2-Wege Vorsteuer-Magnetventil**

- Für Wechselspannung 50-60 Hz und Gleichspannung
- Ausführung mit NAMUR-Anschluss
- Wirkungsweise: 4/2-Wege-Ventil in Ruhestellung Druckanschluss 1 mit Ausgang 2 verbunden, Ausgang 4 entlüftet
- Elektrischer Anschluss mit Gerätesteckdose
- Werkstoff des Strömungsteiles: Polyamid
- **Zu pneumatischen Stellantrieben DA (Doppelt wirkend)**

DN (mm)	PN (bar)	Druckluftan- schluss P	kv-Wert ( $\Delta p=1$ bar) (l/min)	Spannung
4	10	G 1/4	300	220-240V, AC/DC
4	10	G 1/4	300	110-120V, AC/DC
4	10	G 1/4	300	24 V, AC/DC



NBR Code	EUR	SP	Gewicht (kg)
<b>199 190 582</b>	<b>324,58</b>	1	0,150
<b>199 190 583</b>	<b>314,24</b>	1	0,150
<b>199 190 584</b>	<b>291,79</b>	1	0,150



# Vorsteuer-Magnetventile Typ PV94/PV95 zum Aufbau Mehrfach-Anschlussplatte

PF 3 46 248 008

## Vorsteuer-Magnetventil Typ PV 94 Für Montage auf Mehrfach-Anschlussplatte 3/2-Wege Vorsteuer-Magnetventil

### Ausführung:

- Geeignet für Montage auf Mehrfach-Anschlussplatten
- Ventilmaterial Polyamid / Messing
- Zu pneumatischen Stellantrieben FC/FO (Einfach wirkend)
- Wirkungsweise C: stromlos geschlossen
- Mit Kabelstecker

DN (mm)	Spannung	NBR Code	EUR	SP	Gewicht (kg)
1,2	24 V=	200 010 022	96,95	0	0,085
1,2	24 V, 50-50 Hz	200 010 026	96,95	0	0,085
1,2	230 V, 50-60 Hz	200 010 027	90,48	0	0,085

PF 3 46 248 008

## Vorsteuer-Magnetventil Typ PV 95 Für Montage auf Mehrfach-Anschlussplatte 3/2-Wege Vorsteuer-Magnetventil

- Zu pneumatischen Stellantrieben FC/FO (Einfach wirkend)
- Ventilmaterial Polyamid / Messing
- Mit Kabelstecker
- Wirkungsweise C: stromlos geschlossen

### Ausführung:

- Geeignet für Montage auf Mehrfach-Anschlussplatten

Spannung	DN (mm)	NBR Code	EUR	SP	Gewicht (kg)
24 V=	2	200 010 007	147,84	0	0,290
24 V, 50-50 Hz	2	200 010 028	147,84	0	0,290
230 V, 50-60 Hz	2	200 010 029	147,84	0	0,290

PF 3 46 248 008

## Zubehör zu Typ PV 94 Mehrfach-Anschlussplatte für Typ PV 94

Ausführung	Code	EUR	SP	Gewicht (kg)	A (mm)	B (mm)	C (mm)
4 Fach	200 010 023	78,40	0	0,082	83	75	
6 Fach	200 010 024	112,00	0	0,124	125	117	
8 Fach	200 010 025	145,60	0	0,165	167	159	54

PF 3 46 248 008

## Zubehör zu Typ PV 95 Mehrfach-Anschlussplatte für Typ PV 95

Ausführung	Code	EUR	SP	Gewicht (kg)	A (mm)	C (mm)	B (mm)
4 Fach	200 010 030	78,40	0	0,082	123		131
6 Fach	200 010 005	112,00	0	0,327	189	57	197
8 Fach	200 010 004	145,60	0	0,322	255	57	263

PF 3 46 248 008

**Zubehör zu Typ PV 94**  
**Blind-Abdeckplatte für Mehrfach-Anschlussplatte**

Code	EUR	SP	Gewicht (kg)
<u>200 010 031</u>	<u>25,97</u>	<u>0</u>	<u>0,015</u>

---

PF 3 46 248 008

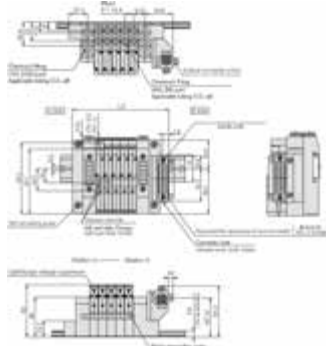
**Zubehör zu Typ PV 95**  
**Blind-Abdeckplatte für Mehrfach-Anschlussplatte**

Code	EUR	SP	Gewicht (kg)
<u>200 010 006</u>	<u>24,27</u>	<u>0</u>	<u>0,015</u>

---

# Vorsteuer-Magnetventil Typ PV 2000

PF 3 46 248 009

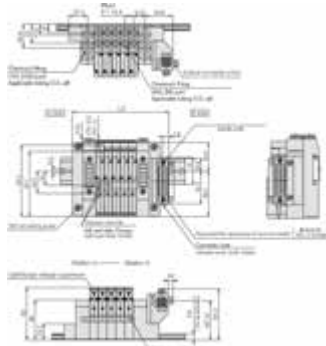


## Vorsteuer-Magnetventil Typ PV2000 (1) 2 x 3/2-Wegeventile

- 3/2-Weg Ausführung für Schaltschrankmontage
- Elektrische Ansteuerung über Mehrfachstecker oder Feldbus

Nr	Spannung	Code	EUR	SP	Gewicht (kg)
1	24V/DC 100%	199 190 435	465,25	1	0,114

PF 3 46 248 009



## Vorsteuer-Magnetventil Typ PV2000 (2) 1 x 5/2-Wegeventile

- 5/2-Weg Ausführung für Schaltschrankmontage
- Elektrische Ansteuerung über Mehrfachstecker oder Feldbus

Nr	Spannung	Code	EUR	SP	Gewicht (kg)
2	24 V/DC 100%	199 190 436	323,85	1	0,105

PF 3 46 248 009



## Anschlussmodul mit D-Sub-Stecker (3) Für Vorsteuer-Magnetventil Typ PV2000

Nr	Code	EUR	SP	Gewicht (kg)
3	199 190 424	313,49	1	0,198

PF 3 46 248 009



**Endmodul (4)  
Für Vorsteuer-Magnetventil Typ PV2000**

Nr	Code	EUR	SP	Gewicht (kg)
4	199 190 426	132,50	1	0,148

PF 3 46 248 009



**Anschlussmodul AS-Interface (1)  
Für Vorsteuer-Magnetventil Typ PV2000**

Nr	Code	EUR	SP	Gewicht (kg)
1	199 190 430	1.310,66	0	0,200

PF 3 46 248 009



**Anschlussmodul Profibus (1)  
Für Vorsteuer-Magnetventil Typ PV 2000**

- 3/2-Weg und 5/2 Weg für Schaltschrankmontage

Nr	Code	EUR	SP	Gewicht (kg)
1	199 190 431	Auf Anfrage	0	0,200

PF 3 46 248 009



**Anschlussmodul mit Bus-Schnittstelle (2)  
Für Vorsteuer-Magnetventil Typ PV2000**

Nr	Code	EUR	SP	Gewicht (kg)
2	199 190 425	271,44	1	0,156

PF 3 46 248 009

**Schalldämpfer mit Steckverbindung 8mm  
Für Vorsteuer-Magnetventil Typ PV2000**

Code	EUR	SP	Gewicht (kg)
199 190 427	36,89	0	0,005

PF 3 46 248 009

**Stopfen (weiss)  
Für Vorsteuer-Magnetventil Typ PV2000**

d (mm)	Code	EUR	SP	Gewicht (kg)
8	199 190 428	4,13	1	0,005
6	199 190 429	4,13	1	0,010

**D-Sub-Stecker 25-polig mit Anschlusskabel  
Für Vorsteuer-Magnetventil Typ PV2000**

<b>Kabellänge</b> (m)	<b>Code</b>	<b>EUR</b>	<b>Gewicht</b> (kg)
2	<b>199 190 432</b>	<b>189,74</b>	0,316
3	<b>199 190 433</b>	<b>221,09</b>	0,500
5	<b>199 190 434</b>	<b>260,31</b>	0,500

---

# Montageelemente

PF 3 58 267 001



## für Pneumatik-Steueranschlüsse Schalldämpfer aus Sintermetall

Dimension (mm)	Bezeichnung	Code	EUR	SP	Gewicht (kg)
M 5	Schalldämpfer T20M0500	<b>700 254 530</b>	Auf Anfrage	0	0,018
G1/8	Schalldämpfer T20C1800	<b>700 254 531</b>	Auf Anfrage	0	0,010
G1/4	Schalldämpfer T20C1400	<b>700 254 532</b>	Auf Anfrage	0	0,018

PF 3 58 267 001



## für Pneumatik-Steueranschlüsse Einschraubdrossel mit Schalldämpfer

Dimension (mm)	Bezeichnung	Code	EUR	SP	Gewicht (kg)
M 5	T20COM500	<b>700 254 533</b>	Auf Anfrage	0	0,003
G1/8 A	T20C1800FB	<b>700 254 534</b>	Auf Anfrage	0	0,003
G1/4 A	T20C2800FB	<b>700 254 535</b>	Auf Anfrage	0	0,003

PF 3 58 267 001



## für Pneumatik-Steueranschlüsse Gerade Einschraubvorrichtung

Dimension (1-2-3)	Bezeichnung	Code	EUR	SP	Gewicht (kg)
M5 A6/4	242250605	<b>700 254 536</b>	Auf Anfrage	0	0,014
G1/8 A6/4	242250618	<b>700 254 537</b>	Auf Anfrage	0	0,014
G1/4 A6/4	242250628	<b>700 254 538</b>	Auf Anfrage	0	0,014

PF 3 58 267 001



## für Pneumatik-Steueranschlüsse Schwenkverschraubung

Dimension (mm)	Bezeichnung	Code	EUR	SP	Gewicht (kg)
G1/8 A 6/4	24A510618	<b>700 254 539</b>	Auf Anfrage	0	0,030
G1/4 A 6/4	24A510628	<b>700 254 540</b>	Auf Anfrage	0	0,046

PF 3 58 267 001



## für Pneumatik-Steueranschlüsse T-Schwenkverschraubung

Dimension (mm)	Bezeichnung	Code	EUR	SP	Gewicht (kg)
G1/4 A 6/4	24A710628	<b>700 254 528</b>	Auf Anfrage	0	0,030

PF 3 45 245 003

### Push-in-Fittings

**Hinweis:**  
für Druckluftschlauch 6 mm

d (inch)	Code	EUR
1/8"	200 010 352	5,66
1/4"	200 010 353	5,88
M5	200 010 354	10,33
1/8"	200 010 359	14,58
1/4"	200 010 360	20,23

PF 3 58 267 001



für Pneumatik-Steueranschlüsse  
Druckluftschlauch PE blau 6/4

Dimension (mm)	Bezeichnung	Code	EUR	SP	Gewicht (kg)
6/4 mm	1	700 254 529	Auf Anfrage	0	0,005

PF 3 58 267 001

Muffe 1/8" Übergang für Schalldämpferdrossel

Code	EUR	SP	Gewicht (kg)
200 010 003	Auf Anfrage	0	0,001

# AS-Interface

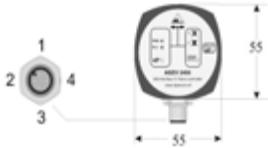
PF 3 39 216 998



## AS-Interface Typ ASEV 2400 Für elektrische Drehantriebe

- Ohne Zubehör

Code	EUR	SP	Gewicht (kg)
<b>199 190 562</b>	<b>992,86</b>	1	0,159



PF 3 39 216 998



## AS-Interface Set Typ ASVC2300 für pneumatische Drehantriebe

- Vorsteuerventil integriert

Antrieb	Code	EUR	SP	Gewicht (kg)
PA 11/21 (FC/FO); PA 30-40 (FC/FO)	<b>199 190 560</b>	<b>1.326,20</b>	1	0,807
> PA 40 (FC/FO)	<b>199 190 565</b>	<b>1.326,20</b>	1	0,827
PA 11/21 (DA); PA 30-50 (DA)	<b>199 190 566</b>	<b>1.349,64</b>	1	0,825
> PA 50 (DA)	<b>199 190 567</b>	<b>1.349,64</b>	1	0,861





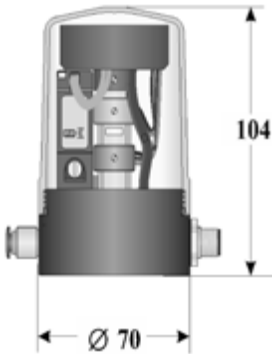
PF 3 39 216 998

**AS-Interface Aufsatz Typ Topmatic  
Für Diastar  
Baureihe Ten/028 FC/025 FO**

- Ohne Zubehör



DN-DN (mm)	Code	EUR	SP	Gewicht (kg)
15 - 25	199 190 456	1.523,36	1	0,434
32 - 50	199 190 457	1.523,36	1	0,348



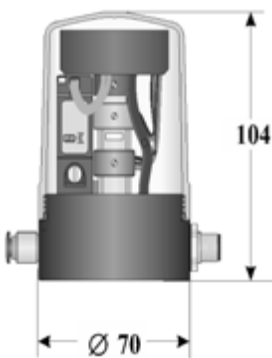
PF 3 39 216 998

**AS-Interface Aufsatz Typ Topmatic  
Für Diastar  
Baureihe Sixteen/025-FC**

- Ohne Zubehör



DN-DN (mm)	Code	EUR	SP	Gewicht (kg)
15 - 20	199 190 456	1.523,36	1	0,434
25 - 32	199 190 467	2.071,76	1	0,435
40 - 50	199 190 468	2.071,76	1	0,437



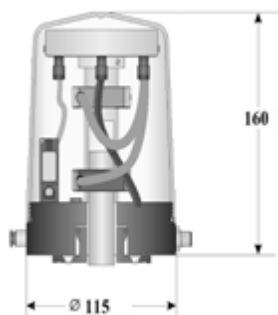
PF 3 39 216 998

**AS-Interface Aufsatz Typ Topmatic  
Für Diastar  
Baureihe 025 FC/FO**

- Ohne Zubehör



DN-DN (mm)	Code	EUR	SP	Gewicht (kg)
65 - 150	199 190 458	1.822,65	1	0,931



# Werkzeuge, Zubehör und Schweißmaschinen

## Werkzeuge, Zubehör

PF 3 25 117 309

### Kunststoffrohr-Abschneider



Zum Schneiden von Kunststoffrohren d10 - d160

Artikel	d-d (mm)	Code	EUR	SP	Gewicht (kg)
KRA 63, s max. = 7.2mm	10 - 63	<b>790 109 001</b>	<b>132,81</b>	1	0,865
PPC 110, s max. = 12.7mm	50 - 110	<b>790 109 002</b>	<b>265,29</b>	1	1,624
KRA 160, s max. = 19.0mm	110 - 160	<b>790 109 003</b>	<b>349,37</b>	1	2,212

PF 3 25 117 909

### Ersatz-Schneidräder



Zu Kunststoffrohr-Abschneider

d-d (mm)	Artikel	Code	EUR	SP	Gewicht (kg)
10 - 63	SR 63 max. s=7,2 mm	<b>790 109 011</b>	<b>62,27</b>	1	0,004
50 - 110	SR 110/160 max. s=12,7 mm	<b>790 109 012</b>	<b>65,30</b>	1	0,015
110 - 160	SR 160 max. s=19,0 mm	<b>790 109 013</b>	<b>77,18</b>	1	0,023

PF 3 10 590 100

### Handanschrägwerkzeug



- Rohranfasgerät (15° Fase) für Kunststoffrohre. Schnelle und zuverlässige Einstellung an die verschiedenen Rohrgrößen und Wandstärken.

d-d (mm)	Bezeichnung	Code	EUR	Gewicht (kg)
25 - 110	Special version for INSTAFLEX PB	<b>790 309 005</b>	<b>264,72</b>	1,100
25 - 110	Standard versio- n	<b>790 309 006</b>	<b>278,64</b>	1,100
25 - 200	Standard versio- n	<b>790 309 003</b>	<b>539,45</b>	1,300
63 - 400	Standard versio- n	<b>790 309 004</b>	<b>712,12</b>	2,600

PF 2 28 473 002



**Tangit Spezialreiniger KS**

- Spezialreiniger für Verbindungen in den Materialien PP, PE, PVDF und PB
- Für Tangit Rapid geeignet. Nicht für Lösungsmittel-Kleben verwenden.
- DVGW zugelassen
- DW 5290 BR 0464

Grösse	Code	EUR	SP	Gewicht (kg)
1 Liter	<b>799 298 023</b>	<b>29,88</b>	8	0,872

PF 2 43 410 002



**Reinigungstuch KO-TON-R**

Mindestbestellmenge 100 Stück

- Die Reinigungstücher sind fusselfrei und Reinraum tauglich. Sie werden für die Reinigung der zu verschweisenden Rohrleitungskomponenten eingesetzt

Code	EUR	Gewicht (kg)
<b>790 122 085</b>	<b>2,02</b>	0,005

PF 2 28 473 002



**Tangit KS-Reinigungstücher**

- Spezialreiniger für Verbindungen in den Materialien PP, PE, PVDF und PB
- DVGW zugelassen
- DW 5290 BR 0464

Inhalt	Code	EUR	SP	Gewicht (kg)
1 Dose mit 100 Tüchern	<b>799 298 024</b>	<b>17,55</b>	8	0,333

# IR® Plus / WNF® Plus Schweißtechnologie

PF 2 43 A65 001



## IR-110 A Automatisierte Schweißmaschine

### Ausführung:

- Komplett ausgerüstete automatisierte Infrarotschweißmaschine mit integriertem Arbeitstisch für den Einsatz unter Reinraumbedingungen
- Verschweißen von PVDF SYGEF (Standard/Plus), PP grau PROGREF (Standard/Plus), PP-n PROGREF Natural, PE100 ecoFIT
- Dimensionen d20-110 mm
- Benutzerfreundliches Touch-Screen-Display 12.1" mit mehreren Sprachen
- 4 USB Schnittstellen, LAN Internet Schnittstelle, 230V Ausgang
- Automatisierter Planhobel, Spannschlitten, Heizelement
- Integrierte Videokamera
- Verschiebbare Spannstellen
- Halbschalen in den Dimensionen d20-90mm (je 8 Stk.)
- Verschlusskappen PE in den Dimensionen d 20-110 mm (je 4 Stk.)
- Spänwanne
- Transportkiste mit integrierter Palette
- 1-Phasen-Wechselstrom (50/60 Hz) 230 V L/N/PE
- Netzanschlusskabel 230V EU Standard
- Torx Stiftschlüssel für Hobelmesser (SW3)
- Reinigungspinsel
- Etikettendrucker

d-d (mm)	Code	EUR	SP	Gewicht (kg)
20 - 110	790 164 001	68.353,70	1	250,000

PF 2 43 654 001



## WNF-63 Plus Schweißmaschine

### Ausführung:

- Komplett ausgerüstete manuelle Schweißmaschine mit integrierter Platzschweißvorrichtung zum wulst und nutenfreien Verschweißen unter Reinraumbedingungen
- Verschweißen von PVDF SYGEF (Standard/Plus), PP-n PROGREF Natural
- Dimensionen d20-63 mm
- Monochrom Display mit Ikonen und mehreren Sprachen
- 2 USB Schnittstellen
- Heizstationen d20-63 mm (6 Stk.)
- Planhobel (1 Stk.) inkl. Spanneinsätzen d20-63 mm (6 Stk.)
- Planhobelhalterung
- Verschiebbare Spannstellen
- Lüfter
- Spannstellen (2 Stk.) mit Halbschalen d20-63 mm (pro Dimension 4 Stk.)
- Hinterstützungen d20-63 mm (2 Stück)
- Transportkiste mit integrierter Palette
- 1-Phasen-Wechselstrom (50/60 Hz) 115 / 230 V L/N/PE
- Verlängerungskabel für Platzschweißung (8m)
- Bladder Remove Tool (BRt)
- Schlauchbox inkl. Schlauch (16m)
- Schlauchschneider
- Etikettendrucker

### Anmerkung:

Blasen sind separat zu bestellen.

d-d (mm)	Code	EUR	SP	Gewicht (kg)
20 - 63	790 121 002	76.150,19	1	153,000

### WNF-110 Plus Kompletmaschine



**Ausführung:**

- Komplett ausgerüstete manuelle Schweißmaschine mit integrierter Platzschweissvorrichtung zum wulst und nutenfreien Verschweissen unter Reinraumbedingungen
- Verschweissen von PVDF SYGEF (Standard/Plus), PP-n PROGEF Natural
- Dimensionen d20-110 mm
- Monochrom Display mit Icons und mehreren Sprachen
- 2 USB Schnittstellen
- Heizstationen d20-110 mm (9 Stk.)
- Planhobel inkl. Spanneinsätzen d20-63 mm (6 Stk.)
- Planhobelinkl. Spanneinsätzen d75-110 mm (3 Stk.)
- Planhobelhalterung
- Verschiebbare Spannstellen
- Lüfter
- Spannstellen (2 Stk.) mit Halbschalen d20-63 mm (pro Dimension 4 Stk.)
- Spannstellen (2 Stk.) mit Halbschalen d75-110 mm (4 Stk. je Dimension)
- Adapter für Spannstelle d75-110 mm (2 Stk.)
- Hinterstützungen d20-63 mm (2 Stück)
- Hinterstützungen d75-110 mm (2 Stk.)
- Transportkiste mit integrierter Palette
- 1-Phasen-Wechselstrom (50/60 Hz) 115 / 230 V L/N/PE
- Verlängerungskabel für Platzschweissung (8m)
- Bladder Remove Tool (BReT)
- Schlauchbox inkl. Schlauch (16m)
- Schlauchschneider
- Etikettendrucker

**Anmerkung:**

Blasen sind separat zu bestellen.

d-d (mm)	Code	EUR	SP	Gewicht (kg)
20 - 110	<b>790 121 001</b>	<b>94.557,69</b>	1	188,000

### WNF Plus Blasen für SYGEF PVDF



- d20-63: Ausschliesslich zum Verschweissen von SYGEF PVDF geeignet. Silberner Blasenkopf!
- d75-110: Zum Verschweissen von PROGEF Natural PP-n und SYGEF PVDF geeignet. Silberner Blasenkopf!

d (mm)	Code	EUR	PF	SP	Gewicht (kg)	Stück
20	<b>790 122 041</b>	<b>121,88</b>	2 43 410 002	1	0,014	1
25	<b>790 122 042</b>	<b>121,88</b>	2 43 410 002	1	0,020	1
32	<b>790 122 043</b>	<b>126,73</b>	2 43 410 002	1	0,037	1
40	<b>790 122 044</b>	<b>126,73</b>	2 43 410 002	1	0,078	1
50	<b>790 122 045</b>	<b>146,61</b>	2 43 410 002	1	0,132	1
63	<b>790 122 046</b>	<b>166,51</b>	2 43 410 002	1	0,138	1
75	<b>790 121 047</b>	<b>283,86</b>	2 43 654 002	1	0,203	1
90	<b>790 121 048</b>	<b>295,85</b>	2 43 654 002	1	0,265	1
110	<b>790 121 049</b>	<b>338,45</b>	2 43 654 002	1	0,552	1

### WNF Plus Blasen für PROGEF Natural PP-n



- d20-63: Ausschliesslich zum Verschweissen von PROGEF Natural PP-n geeignet. Blauer Blasenkopf!
- d75-110: Zum Verschweissen von PROGEF Natural PP-n und SYGEF PVDF geeignet. Silberner Blasenkopf!

d (mm)	Code	EUR	PF	SP	Gewicht (kg)	Stück
20	<b>790 122 091</b>	<b>157,94</b>	2 43 410 002	1	0,038	1
25	<b>790 122 092</b>	<b>157,94</b>	2 43 410 002	1	0,021	1
32	<b>790 122 093</b>	<b>164,18</b>	2 43 410 002	1	0,040	1

Fortsetzung nächste Seite

d (mm)	Code	EUR	PF	SP	Gewicht (kg)	Stück
40	<b>790 122 094</b>	<b>164,18</b>	2 43 410 002	1	0,050	1
50	<b>790 122 095</b>	<b>190,00</b>	2 43 410 002	1	0,105	1
63	<b>790 122 096</b>	<b>216,57</b>	2 43 410 002	1	0,138	1
75	<b>790 121 047</b>	<b>283,86</b>	2 43 654 002	1	0,203	1
90	<b>790 121 048</b>	<b>295,85</b>	2 43 654 002	1	0,265	1
110	<b>790 121 049</b>	<b>338,45</b>	2 43 654 002	1	0,552	1

PF 2 43 278 001



### Etikettendrucker

- Etiketten 36 mm inklusive; Etiketten 24 mm separat zu bestellen

Bezeichnung	Code	EUR	Gewicht (kg)	Stück
Etikettendrucker Brother PT-P900W	<b>790 131 066</b>	<b>533,01</b>	2,740	1
Farbbandkassette 24 mm Brother Tze-251	<b>790 131 065</b>	<b>66,05</b>	0,100	1

PF 2 43 412 002



### Thermotransfer-Etiketten

- Die Etiketten haben folgende Abmessungen: 38 x 19 mm.
- Ein Spezifikationsblatt ist bei Bedarf bei Georg Fischer erhältlich.
- Die Etiketten bestehen aus weissem Polyester, dessen Unterseite mit einem dauerhaften Selbstkleber auf Acrylbasis beschichtet ist und dessen Deckschicht speziell auf Thermotransferdruck abgestimmt ist. Die Beschriftung als auch die Etiketten selbst sind beständig gegen:
  - UV-Strahlen
  - Hohe Temperaturen bis 140 °C
  - 95 % Luftfeuchtigkeit
  - Reinigungsmittel (Isopropylalkohol etc.)
- Jede Rolle enthält 2500 Etiketten, wobei je Schweißnaht parallel zwei identische Etiketten ausgedruckt werden.

Code	EUR	SP	Gewicht (kg)	Stück
<b>790 131 028</b>	<b>159,80</b>	1	0,400	1

PF 2 43 410 002



### WNF Plus Schlauch

- Druckluftschlauch zum Verbinden der WNF Plus Blasen mit der WNF Plus Maschine

d (mm)	Code	EUR	Gewicht (kg)	Länge (m)
4	<b>790 122 087</b>	<b>32,47</b>	0,121	16

# Schweißmaschinen für Industrie- und Anlagenbau

PF 3 10 594 100



## SG 125 Muffenschweißmaschine

- Zum Verschweissen von Rohren und Formstücken aus PP und PE.
- V-förmige Rohrauflage
- **Fodern Sie die ausführliche Preisliste "Maschinen und Werkzeuge" an**

d-d (mm)	Leistung	Code	EUR	Gewicht (kg)
16 - 125	230 V/1500 W	<b>790 310 034</b>	<b>4.346,33</b>	65,000

PF 3 25 368 100



## MC 110

### Tragbare Stumpfschweißmaschine

- Tragbare Stumpfschweißmaschine zum Einsatz in der Werkstatt und auf der Baustelle Zum Verschweißen von Rohren und Formstücken sowie für die Fertigung von Segmentbögen aus PP und PE im Dimensionsbereich d 20 - 110 mm bis SDR 11.
- Maschine MC 110 bestehend aus: Maschinenhalterung, Grundmaschine, 2 Grundspannbacken breit, Grundspannbacke schmal links, Hobeinheit (elektrisch), Heizelement thermostatisch geregelt, Tischklemmstück und Transportkiste. Abhängig von der gewählten Konfiguration kann der Hobel entweder elektrisch oder manuell betrieben werden. Das Heizelement wird elektronisch oder thermostatisch geregelt.
- Inkl. Transportverpackung, ohne Zubehör

Typ	d-d (mm)	Leistung
MC 110 mit elektronischer Hobeinheit, Heizelement elektronisch geregelt	20 - 110	230V/1360W
MC 110 mit elektrischer Hobeinheit, Heizelement thermostatisch geregelt	20 - 110	230V/1360W
MC 110 mit elektronischer Hobeinheit, Heizelementthermostatisch geregelt	20 - 110	230V/800W

Code	EUR	Gewicht (kg)
<b>790 109 347</b>	<b>3.622,45</b>	31,000
<b>790 109 303</b>	<b>3.530,57</b>	31,000
<b>790 109 301</b>	<b>2.691,30</b>	28,000



## SG160

### Zum Verschweissen von Rohren und Formstücken aus PP, PE und PVDF

#### Anmerkung:

Mobile, sehr kompakte und universelle Kunststoffschweißmaschine für den Einsatz in der Werkstatt und auf der Baustelle.

d-d (mm)	Leistung	Code	EUR	PF	Gewicht (kg)
16 - 160	230 V	<b>790 103 031</b>	<b>9.861,12</b>	3 25 123 100	44,900





**IM 315**  
**Stumpfschweissmaschine für industrielle Anwendungen**

- Die industrielle Stumpfschweissmaschine zur Verbindung von PP, PE, PB und PVDF-Rohren und-Formstücken für Druckrohrleitungssysteme.
- Durchmesserbereich für gerades Schweißen: d90-315 mm, von SDR 41 bis zu SDR 11 mit PE, PP d315 mm. Bei winkelförmigen Verbindungen sind winkelabhängige Einschränkungen im Abmessungsbereich zu beachten (siehe Gebrauchsanweisung).

d-d (mm)	Leistung	Bezeichnung
90 - 315	230 V / 3500 W	Ohne Transportkiste
90 - 315	230 V / 3500 W	Mit Standard-Transportkiste
90 - 315	230 V / 3500 W	Mit spezieller Transportkiste
90 - 315	230 V / 3500 W	Ohne Transportkiste, CH-Stecker
90 - 315	230 V / 3500 W	Mit Standard-Transportkiste, CH-Stecker
90 - 315	230 V / 3500 W	Mit spezieller Transportkiste, CH-Stecker

Code	EUR	Gewicht (kg)
<b>790 143 005</b>	<b>18.576,10</b>	229,000
<b>790 143 001</b>	<b>19.037,61</b>	269,000
<b>790 143 003</b>	<b>21.575,97</b>	366,000
<b>790 143 033</b>	<b>Auf Anfrage</b>	229,000
<b>790 143 034</b>	<b>Auf Anfrage</b>	269,000
<b>790 143 035</b>	<b>Auf Anfrage</b>	366,000



**WM 315, 500, 630, 1200 Werkstatt-Stumpfschweissmaschine**  
**Maschinen WM komplett**

- Zum Verschweissen von Rohren und Formstücken sowie für die präzise Einzelfertigung von Formteilen (Segmentbögen) in allen Nenndruckstufen der Werkstoffe PE, PP, PVDF.
- Für Y- und T-Stücke sind zusätzliche Spannvorrichtungen erforderlich.
- Weitere Ausführungen und Zubehör auf Anfrage

Code	EUR	PF	Gewicht (kg)
<b>790 118 060</b>	<b>52.170,05</b>	3 25 135 100	475,000
<b>790 108 020</b>	<b>Auf Anfrage</b>	3 25 138 100	1870,000
<b>790 126 001</b>	<b>Auf Anfrage</b>	3 25 871 100	8000,000

PF 3 10 598 001



**IM 160**  
**Stumpfschweißmaschine für industrielle Anwendungen**

- Die industrielle Stumpfschweißmaschine zur Verbindung von PP, PE, PB und PVDF-Rohren und-Formstücken für Druckrohrleitungssysteme.
- Kompakte und stabile Bauweise für den Einsatz in der Werkstatt und auf der Baustelle.
- Höchste Flexibilität zur Anpassung an die unterschiedlichen Formen und Ausführungen der zu verarbeitenden Formstücke.
- Durchmesserbereich: d32 -160 mm, von SDR 41 bis zu SDR 11 mit PE, PP d160 mm.
- **Basismaschine**
- Hochpräzises, verwindungssteifes und robustes Maschinenbett
- Handrad zur leichtgängigen Bewegung des Maschinenschlittens
- Exakte Druckeinstellung durch direkte Federkraftübertragung
- Grundspannbackensatz rechts und links, d 160 mm
- Gewicht (beinhaltet Hobeleinheit und Heizelement): 53 kg
- **Hobeleinheit**
- Kraftübertragung mittels gekapseltem, robusten Kettenantrieb
- Optimierte Schneidegeometrie für gleichmässiges und ratterfreies Hobeln
- Ausschwenkbar für ergonomisches Arbeiten
- Einstellbare Anschläge für einseitiges Hobeln mit einer definierten Tiefe
- **Heizelement**
- Hochpräzises, elektronisch kontrolliertes Heizelement
- Hohe Temperaturgenauigkeit von +/- 4°C über die gesamte Nutzfläche
- Hochwertige antihaf - PTFE - Beschichtung
- Abdeckung aus Metall zum Schutz der Heizplatte in der Warteposition
- Das Heizelement kann als manuelles Schweißgerät verwendet werden
- **Weitere Grundausrüstung zum Basismodell**
- Komplett mit Reduktions-Spanneinsätzen d 32 - 140mm
- V-förmige Rohraufgabe d32 - 140 mm
- Zeituhr zur Erfassung der Schweisszeit
- Maschinenspezifisches Werkzeugset
- Transportkiste aus Holz, dient als Werkbank; spezielle Version aus beschichtetem Sperrholz mit Aluminium-Einsätzen und Werkzeugen. Optimiertes Design für besseres Handling bei LKW-Transporten; mit Aufbewahrungs-Schublade für Reduktionseinsätze und Werkzeug.

d-d (mm)	Leistung	Bezeichnung	Code	EUR	Gewicht (kg)
32 - 160	230 V/1700 W	Standard-Transportkiste	<b>790 141 001</b>	<b>8.076,55</b>	123,000
32 - 160	230 V/1700 W	Spezielle Transportkiste	<b>790 141 003</b>	<b>10.499,55</b>	157,000

PF 3 25 138 100



**Maschine WM 630 Plus komplett**

- Maschine zum Verbinden von segmentierten Formstücken für Anwendungen mit Druckleitungssystemen
- Gesamtwinkel von bis zu 45°
- Durchmesserbereich: d 315-630 mm
- Für Y- und T-Stücke (d315 -500 mm) sind zusätzliche Spannvorrichtungen nötig
- Zwei getrennte Feineinstell-Druckventile zum exakten Anfahren der notwendigen Hobel und Fügedrücke
- Beidseitiges, axiales Ausrichten der Rohre durch seitliches Verfahren der Grundspannwerkzeuge quer zur Achsrichtung
- Beide Grundspannwerkzeuge je 22.5° drehbar
- Beide Grundspannwerkzeuge mit den Reduktionen d315 -560 mm bestückt
- Hydraulisches öffnen und schließen der Spannelemente, manuelles verschließen mittels Schrauben und Muttern.
- Hydraulisch gesteuertes einfahren von Hobeleinheit und Heizelement.
- Leistungsstarkes Präzisionsheizelement mit elektronischer Temperaturregelung (12000 W)
- Hochwertige antihaf PTFE Beschichtung mit langer Lebensdauer
- Drehmomentstarker Planhobel (1100 W) mit optimierter Scheidengeometrie für gleichmässiges und ratterfreies Hobeln
- Kraftübertragung mittels gekapseltem, robusten Kettenantrieb
- Während des Hobelvorganges kann jede Seite separat bearbeitet werden. (Einseitiges, beidseitiges hobeln)
- Inkl. Transportverpackung, ohne Zubehör

d-d (mm)	Leistung	Code	EUR	Gewicht (kg)
315 - 630	400 V / 15600 W	<b>790 108 020</b>	<b>Auf Anfrage</b>	1870,000

# Stumpfschweißmaschinen



## ECOS 160 - 250 - 315 Stumpfschweißmaschine für die Baustelle

Stumpfschweißmaschine zum Verschweißen von PE-, PP-, PB-Rohrleitungen und Fittings für Druckrohrleitungssysteme in Gebäuden und im Rohrgraben

Hydraulische Steuerung mit manueller Steuereinheit.

Temperaturanzeiger im Handgriff integriert.

Inkl. Transportverpackung (Holzkiste); ohne Reduktionsspanneinsätze und Zubehör

- **Basismaschine**
- Hochpräzises, verwindungssteifes und robustes Maschinenbett
- Gute Zugänglichkeit durch Ausführung in 35° Schräglage
- Das bewegliche 3. Spannelement ermöglicht leichtes und schnelles Fixieren von Bögen oder T-Stücken ohne zusätzliche Hilfsmittel
- Die Spanner sind oben an der Maschine fixiert. Wenn erforderlich, können die 4 Spanner schnell geöffnet werden
- Doppelseitiges Heizelement mit Auszugsmechanismus für optimalen Vorgangswechsel
- Gewicht: Typ 160 = 22 kg, Typ 250 = 47 kg, Typ 315 = 53 kg
- **Hydraulikaggregat**
- Kompakte Bauweise mit Schutzgehäuse
- Präzise Drucksteuerung und Fein-Regelung
- Joysticksteuerung des Maschinenschlittens.
- Deutlich sichtbares, vibrationsfreies Druckmessgerät mit Präzisionsskalierung.
- Druckspeicher für Druckausgleich während der Abkühlphase
- Integriertes Interface für Schweißdaten-Aufzeichnungsgeräte
- Max. Betriebsdruck: Typ 160 = 100 bar, Typ 250 - 315 = 160 bar
- Gewicht 22 kg
- **Hobeleinheit**
- Leistungsstarke Parallel-Hobeleinheit für ein- oder doppelseitiges Bearbeiten der Rohrenden
- Ausgewogene Gewichtsverteilung zum ergonomischen Bedienen
- Selbstverriegelnder Haltemechanismus in der Arbeitsposition
- Sicherheits-Mikroschalter als Schutz vor unerwünschtem Startvorgang
- Gewicht: Typ 160 = 7 kg, Typ 250 = 14 kg, Typ 315 = 17 kg
- **Heizelement**
- Hochpräzises, elektronisch kontrolliertes Heizelement
- Hochwertige anhaft - PTFE-Beschichtung mit langer Lebensdauer
- Im Handgriff integrierte Temperaturanzeige
- Gewicht: Typ 160 = 5,5 kg, Typ 250 = 8 kg, Typ 315 = 10 kg
- Eingangsspannung: Type 160 = 1200 W, Type 250 = 2000 W, Type 315 = 2500 W
- **Einstellkasten**
- Zur sicheren Aufbewahrung von Hobeleinheit und Heizelement
- Gewicht: Typ 160 = 4,8 kg, Typ 250 = 8 kg, Typ 315 = 9 kg

Typ	d-d (mm)	Leistung	Bezeichnung
ECOS 160	40 - 160	230 V/1900 W	Palettenkarton (keine Holz- kiste)
ECOS 250	75 - 250	230 V/3270 W	Palettenkarton (keine Holz- kiste)
ECOS 315	90 - 315	230 V/3870 W	Palettenkarton (keine Holz- kiste)
ECOS 160	40 - 160	230 V/1900 W	Mit Holztrans- portkiste
ECOS 250	75 - 250	230 V/3270 W	Mit Holztrans- portkiste
ECOS 315	90 - 315	230 V/3870 W	Mit Holztrans- portkiste

Code	EUR	PF	Gewicht (kg)
790 150 009	7.091,79	3 10 597 001	78,000
790 151 013	7.915,13	3 10 597 011	116,000
790 152 028	8.261,05	3 10 597 021	129,000
790 150 073	Auf Anfrage	3 10 597 001	108,000
790 151 073	Auf Anfrage	3 10 597 011	166,000
790 152 073	Auf Anfrage	3 10 597 021	179,000



**TOP 2.0 160 - 250 - 315**  
**Stumpfschweißmaschine für die Baustelle**

Stumpfschweißmaschine zum Verschweißen von PE-, PP-, PB-Rohrleitungen und Fittings für Druckrohrleitungssysteme in Gebäuden und im Rohrgraben  
 Hydraulische Steuerung mit manueller Steuereinheit.

TOP Hydraulik-Einheit mit integrierter Steuereinheit und Stromanschlüssen  
 Inkl. Transportverpackung (Holzkiste); ohne Reduktionsspanneinsätze und Zubehör

- **Basismaschine**
- Hochpräzises, verwindungssteifes und robustes Maschinenbett
- Gute Zugänglichkeit durch Ausführung in 35° Schräglage
- Das bewegliche 3. Spannelement ermöglicht leichtes und schnelles Fixieren von Bögen oder T-Stücken ohne zusätzliche Hilfsmittel
- Die Spanner sind oben an der Maschine fixiert. Wenn erforderlich, können die 4 Spanner schnell geöffnet werden
- Doppelseitiges Heizelement mit Auszugsmechanismus für optimalen Vorgangswchsel
- Gewicht: Typ 160 = 22 kg, Typ 250 = 47 kg, Typ 315 = 53 kg
- **Hydraulikaggregat**
- Kompaktes Aluminiumgehäuse mit innovativem Design
- Intuitive Steuereinheit mit digitaler Anzeige des hydraulischen Drucks, elektronischer Heizelement-Steuerung sowie 2-Kanal-Schweißzeituhr
- Automatische Druckhaltung während der Abkühlphase
- Eingebauter Datenlogger und Echtzeit-Kommunikation mit mobilen Smartphones (mindestens iOS 11 oder Android 7) während des Schweißprozesses und Schweißdaten-Übertragung in Kombination mit der mobilen TOP WeldinAir-Anwendung.
- Präzise Drucksteuerung und Fein-Regelung
- Druckknöpfe zum Steuern des Schlittens
- Integrierter elektrischer Anschluss für Hobel und Heizelement.
- Druckspeicher für Druckausgleich während der Abkühlphase
- Max. Betriebsdruck: 160 bar
- Gewicht: 31 kg
- **Hobeinheit**
- Leistungsstarke Parallel-Hobeinheit für ein- oder doppelseitiges Bearbeiten der Rohrenden
- Ausgewogene Gewichtsverteilung zum ergonomischen Bedienen
- Selbstverriegelnder Haltemechanismus in der Arbeitsposition
- Sicherheits-Mikroschalter als Schutz vor unerwünschtem Startvorgang
- Gewicht: Typ 160 = 7 kg, Typ 250 = 14 kg, Typ 315 = 17 kg
- **Heizelement**
- Hochpräzises, elektronisch kontrolliertes Heizelement
- Hochwertige anithaft - PTFE-Beschichtung mit langer Lebensdauer
- Im Handgriff integrierte Temperaturanzeige
- Gewicht: Typ 160 = 5,5 kg, Typ 250 = 8 kg, Typ 315 = 10 kg
- Eingangsspannung: Type 160 = 1200 W, Type 250 = 2000 W, Type 315 = 2500 W
- **Einstellkasten**
- Zur sicheren Aufbewahrung von Hobeinheit und Heizelement
- Gewicht: Typ 160 = 4,8 kg, Typ 250 = 8 kg, Typ 315 = 9 kg

Typ	d-d (mm)	Leistung
TOP 2.0 160	40 - 160	230 V/1900 W
TOP 2.0 250	75 - 250	230 V/3270 W
TOP 2.0 315	90 - 315	230 V/3870 W
TOP 2.0 160, CH-Stecker	40 - 160	230 V/1900 W
TOP 2.0 250, CH-Stecker	75 - 250	230 V/3270 W
TOP 2.0 315, CH-Stecker	90 - 315	230 V/3870 W

Code	EUR	PF	Gewicht (kg)
790 150 011	9.739,36	3 10 597 001	126,000
790 151 011	10.872,48	3 10 597 011	191,000
790 152 026	11.347,57	3 10 597 021	206,000
790 150 060	Auf Anfrage		126,000
790 151 083	Auf Anfrage	3 10 597 011	191,000
790 152 081	Auf Anfrage		206,000



## CNC 4.0 160 - 250 - 315

### Automatische Stumpfschweissmaschine für die Baustelle

Stumpfschweißmaschine zum Verschweißen von PE-, PP-, PB-Rohrleitungen und Fittings für Druckrohrleitungssysteme in Gebäuden und im Rohrgraben  
Hydraulisch betrieben mit automatischer CNC Steuereinheit.

Inkl. Transportverpackung (Holzkiste); ohne Reduktionsspanneinsätze und Zubehör

#### • Basismaschine

- Hochpräzises, verwindungssteifes und robustes Maschinenbett
- Gute Zugänglichkeit durch Ausführung in 35° Schräglage
- Das bewegliche 3. Spannelement ermöglicht leichtes und schnelles Fixieren von Bögen oder T-Stücken ohne zusätzliche Hilfsmittel
- Die Spanner sind oben an der Maschine fixiert. Wenn erforderlich, können die 4 Spanner schnell geöffnet werden
- Doppelseitiges Heizelement mit Auszugsmechanismus für optimalen Vorgangswechsel
- Die Positionserkennung (Potentiometer) des Maschinenschlittens garantiert Sicherheit und Überwachung während des gesamten Schweißablaufs.
- Gewicht: Typ 160 = 22 kg, Typ 250 = 47 kg, Typ 315 = 53 kg

#### • Hydraulikaggregat

- Kompaktes Aluminiumgehäuse mit innovativem Design
- Intuitives Farb Touch Sreen Interface
- Selbsterklärende Bedienführung von der Vorbereitung bis zum Ende der Schweissung durch Einsatz von Symbolen und Grafiken.
- Automatische Berechnung, Steuerung und Überwachung der Schweißparameter - Druck, Zeit und Temperatur - entsprechend den gültigen nationalen Richtlinien.
- Echtzeit Kommunikation mit dem Smartphone während des Schweißprozesses; Datentransfer und Schweißprotokoll in Kombination mit der WeldinAir App
- Eingabe der Schweißer ID (ISO 12176-3, der Job-Nummer und der Rohr Codes (ISO 12176-4) per Smartphone
- Übertragung der gesammelten Schweißdaten von der Baustelle ins Büro per Smartphone
- Kompatibel mit Etikettendrucker
- Integrierter GPS-Empfänger
- 10 frei programmierbare Schweißabläufe verfügbar (zum Beispiel für nicht standardisierte Dimensionen)
- Sprachauswahl
- Status-Kontrolle der gespeicherten Schweißprotokolle direkt auf der Baustelle über den Touch Screen
- Datenübertragung der gespeicherten Schweißprotokolle zu PC mittels USB Speicher (Bestandteil der Lieferung).
- Schweißprotokolle kompatibel mit Welding Book Anwendung
- Integrierter elektrischer Anschluss für Hobel und Heizelement.
- Druckspeicher für Druckausgleich während der Abkühlphase
- Max. Betriebsdruck: 160 bar
- Gewicht: 33 kg

#### • Hobeinheit

- Leistungsstarke Parallel-Hobeinheit für ein- oder doppelseitiges Bearbeiten der Rohrenden
- Ausgewogene Gewichtsverteilung zum ergonomischen Bedienen
- Selbstverriegelnder Haltemechanismus in der Arbeitsposition
- Sicherheits-Mikroschalter als Schutz vor unerwünschtem Startvorgang
- Gewicht: Typ 160 = 7 kg, Typ 250 = 14 kg, Typ 315 = 17 kg

#### • Heizelement

- Hochpräzises, elektronisch kontrolliertes Heizelement
- Hochwertige anhaft - PTFE-Beschichtung mit langer Lebensdauer
- Im Handgriff integrierte Temperaturanzeige
- Gewicht: Typ 160 = 5,5 kg, Typ 250 = 8 kg, Typ 315 = 10 kg
- Eingangsspannung: Type 160 = 1200 W, Type 250 = 2000 W, Type 315 = 2500 W

#### • Einstellkasten

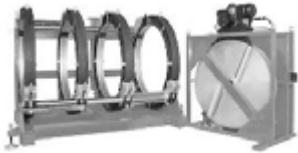
- Zur sicheren Aufbewahrung von Hobeinheit und Heizelement
- Gewicht: Typ 160 = 4,8 kg, Typ 250 = 8 kg, Typ 315 = 9 kg

	Typ	d-d (mm)	Leistung
CNC 4.0 160 WeldinAir		40 - 160	230 V/2000 W
CNC 4.0 250 WeldinAir		75 - 250	230 V/3150 W
CNC 4.0 315 WeldinAir		90 - 315	230 V/3750 W
CNC 4.0 160 WeldinAir, Swiss plug		40 - 160	230 V/2000 W
CNC 4.0 250 WeldinAir, Swiss plug		75 - 250	230 V/3150 W
CNC 4.0 315 WeldinAir, Swiss plug		90 - 315	230 V/3750 W



	Typ	d-d (mm)	Code	EUR	PF	Gewicht (kg)
	CNC 4.0 160 WeldinAir	40 - 160	<b>790 150 076</b>	<b>18.841,29</b>	3 10 597 001	125,000
	CNC 4.0 250 WeldinAir	75 - 250	<b>790 151 076</b>	<b>20.162,77</b>	3 10 597 011	195,000
	CNC 4.0 315 WeldinAir	90 - 315	<b>790 152 076</b>	<b>21.549,19</b>	3 10 597 021	215,000
	CNC 4.0 160 WeldinAir, Swiss plug	40 - 160	<b>790 150 061</b>	<b>Auf Anfrage</b>		125,000
	CNC 4.0 250 WeldinAir, Swiss plug	75 - 250	<b>790 151 084</b>	<b>Auf Anfrage</b>	3 10 597 011	195,000
	CNC 4.0 315 WeldinAir, Swiss plug	90 - 315	<b>790 152 082</b>	<b>Auf Anfrage</b>		215,000

PF 3 10 578 100



#### Maschine GF 1200 komplett

- Robuste Heizelement-Stumpfschweissmaschine zum Verschweissen von Rohren und Formstücken aus PP und PE
- Dimensionsbereich d 800 - 1200 mm, für alle Druckstufen bis PN 16
- **Fodern Sie die ausführliche Preisliste "Maschinen und Werkzeuge" an**

Code	EUR	Gewicht (kg)
<b>790 125 025</b>	<b>Auf Anfrage</b>	2668,000

PF 3 10 577 100



#### Maschine GF 1000 komplett

- Robuste Heizelement-Stumpfschweissmaschine zum Verschweissen von Rohren und Formstücken aus PP und PE
- Dimensionsbereich d 710 - 1000 mm, für alle Druckstufen bis PN 16
- **Fodern Sie die ausführliche Preisliste "Maschinen und Werkzeuge" an**

Code	EUR	Gewicht (kg)
<b>790 124 025</b>	<b>Auf Anfrage</b>	2443,000

PF 3 10 576 100



#### Maschine GF 800 komplett

- Robuste Heizelement-Stumpfschweissmaschine zum Verschweissen von Rohren und Formstücken aus PP und PE
- Dimensionsbereiche d 500 - 800 mm, für alle Druckstufen bis PN 16
- **Fodern Sie die ausführliche Preisliste "Maschinen und Werkzeuge" an**

Code	EUR	Gewicht (kg)
<b>790 123 025</b>	<b>Auf Anfrage</b>	1550,000

PF 3 25 136 100



#### Maschine GF 630 komplett

- Robuste Heizelement-Stumpfschweissmaschine zum Verschweissen von Rohren und Formstücken aus PP und PE
- Dimensionsbereiche d 315 - 630 mm, für alle Druckstufen bis PN 16
- **Fodern Sie die ausführliche Preisliste "Maschinen und Werkzeuge" an**

Code	EUR	Gewicht (kg)
<b>790 117 001</b>	<b>Auf Anfrage</b>	488,000

PF 3 25 126 200



### Maschine GF 500 komplett

- Kompakte und robuste Heizelement-Stumpfschweissmaschine zum Verschweissen von Rohren und Formstücken aus PP und PE
- Dimensionsbereiche d 200 - 500 mm, für alle Druckstufen bis PN 16
- **Fodern Sie die ausführliche Preisliste "Maschinen und Werkzeuge" an**

Code	EUR	Gewicht (kg)
<b>790 116 040</b>	<b>Auf Anfrage</b>	<b>497,000</b>

---

# Elektroschweißgeräte

PF 3 10 588 200

## MSA 2.0 Automatisches Elektroschweißgerät



Das automatische Elektroschweißgerät MSA 2.0 verbindet dank der Inverter Technologie niedriges Gewicht mit hoher Leistungsfähigkeit. Das Gerät ist extrem einfach und schnell zu bedienen, lediglich drei Aktionen genügen um eine Schweißung auszuführen: Anschluss der Schweißkabel, Einlesen des Schweiß-Barcodes, Start der Schweißung.

Das MSA 2.0 hat eine Speicherkapazität für bis zu 350 Protokolle, welche am Display angezeigt werden können.

Es ist robust, sicher und ergonomisch.

Konzipiert zur Vereinfachung der Arbeitsschritte auf der Baustelle: Barcode Scanner mit der Funktionalität zum Scannen aus grosser Entfernung, aktives Kühlsystem zur sicheren Serienschweißung, Verwendung von Symbolen zum intuitiven Dialog zwischen Anwender und Maschine. Der gesamte Schweißablauf wird überwacht und geregelt. Die Ausgangsenergie wird entsprechend der Umgebungstemperatur und der berechneten Abkühlzeit angepasst.

Lieferumfang: Transportkiste, 4,0 mm Winkel-Adapterstecker, START/STOP Karte und Bedienungsanleitung

### Technische Daten:

- Temperaturbereich: -20°C bis +50°C
- Stromspannung und Frequenzbereich: 230V (190V - 265V), 50-60Hz
- Schweißstrom: 90 A (max)
- Empfohlene Generatorleistung: 3.5 kVA
- Schweißspannung: 8-42 V (48 V)
- Schweißdaten Eingabe: Barcode, manuell
- USB Schnittstellen: Typ A
- Schutzart: Klasse 1 / IP 65
- Stromkabel: 4 m / Schweißkabel: 3 m
- Dimensionen: 280 x 480 x 220 mm
- Gewicht: ca. 11.9 kg
- Anzeige: Grafisches LCD, einstellbarer Kontrast
- Abhängig von der Sprache

	Typ	Code	EUR	Gewicht (kg)
	Barcode Scanner, Transportbox	<b>790 156 001</b>	<b>3.738,65</b>	11,900
	Barcode scanner, Transportbox, Schweizer Stecker	<b>790 156 004</b>	<b>Auf Anfrage</b>	11,900



**MSA 2.1 Automatisches Elektroschweisgerät mit Protokollierung**



Das automatische Elektroschweisgerät MSA 2.1 verbindet dank der Inverter Technologie niedriges Gewicht mit hoher Leistungsfähigkeit, sowie eine Schweissdokumentation als PDF. Das Gerät ist extrem einfach und schnell zu bedienen: Anschluss der Schweißkabel - Einlesen des Schweiss-Barcodes - Start der Schweißung

Es ist robust, sicher und ergonomisch.

Konzipiert zur Vereinfachung der Arbeitsschritte auf der Baustelle: Barcode Scanner mit der Funktionalität zum Scannen aus grosser Entfernung, aktives Kühlsystem zur sicheren Serienschweißung, Verwendung von Symbolen zum intuitiven Dialog zwischen Anwender und Maschine. Der gesamte Schweissablauf wird überwacht und geregelt. Die Ausgangsenergie wird entsprechend der Umgebungstemperatur und der berechneten Abkühlzeit angepasst.

Die integrierte Bluetooth-Schnittstelle ermöglicht über eine App die Anzeige des Geräte-Displays auf dem Smartphone. Importmöglichkeit der Schweißprotokolle in Echtzeit auf das Smartphone - die Protokolle können direkt von der Baustelle ins Büro übertragen werden.

Das Gerät speichert 1000 Protokolle permanent im internen Speicher. Der Anwender kann die Protokolle im PDF Format vom Gerät auf einen USB-Stick übertragen und ausdrucken.

Lieferumfang: Transportkiste, 4,0 mm Winkel-Adapterstecker (4,0 und 4,7 mm), START/STOP Karte, Bedienungsanleitung und USB Stick für PC-Anwendung

**Technische Daten:**

- Temperaturbereich: -20°C bis +50°C
- Stromspannung und Frequenzbereich: 230V (190V - 265V), 50-60Hz
- Schweissspannung: 8-42 V (48 V)
- Schweissdaten Eingabe: Barcode, manuell
- Schweissstrom: 90 A (max)
- Empfohlene Generatorleistung: 3.5 kVA
- USB Schnittstellen: Typ A
- Schutzart: Klasse 1 / IP 65
- Stromkabel: 4 m / Schweißkabel: 3 m
- Gewicht: ca. 11.9 kg
- Anzeige: Grafisches LCD, einstellbarer Kontrast
- Abhängig von der Sprache
- Bluetooth-Funkschnittstelle

**Typ**

Barcodescanner, Transportbox, mini-Welding Book

Barcodescanner, Transportbox, mini-Welding Book, 8m Schweisskabel

Barcodescanner, Transportbox, mini-Welding Book, Full PDF

Code	EUR	Gewicht (kg)
<b>790 156 003</b>	<b>5.129,22</b>	11,900
<b>790 156 010</b>	<b>Auf Anfrage</b>	12,900
<b>790 156 009</b>	<b>4.891,29</b>	19,500

**MSA 4.0**  
**Elektroschweisssgerät mit Produktrückverfolgung, GPS Funktion und integrierter Bluetooth-Schnittstelle**



Das automatische Elektroschweisssgerät MSA 4.0 verbindet dank der Inverter Technologie niedriges Gewicht mit hoher Leistungsfähigkeit, sowie eine komplette Schweisssdokumentation, einschliesslich Bedienerausweis, Auftragsnummer, Produktrückverfolgung von Rohrleitungskomponenten (ISO 12176) und Positionsbestimmung der Schweisssverbindung mit eingebautem GPS Empfänger.

Konzipiert zur Vereinfachung der Arbeitsschritte auf der Baustelle: Barcode Scanner mit der Funktionalität zum Scannen aus grosser Entfernung, aktives Kühlsystem zur sicheren Serienschweisssung, Verwendung von Symbolen zum intuitiven Dialog zwischen Anwender und Maschine. Der gesamte Schweisssablauf wird überwacht und geregelt. Die Ausgangsenergie wird entsprechend der Umgebungstemperatur und der berechneten Abkühlzeit angepasst.

Zur Eingabe von Schweisssdaten, Bedienerausweis und Auftragsnummer ist das Gerät mit einem 1D Barcode-Scanner ausgerüstet (2D für QR-Code).

Die integrierte Bluetooth-Schnittstelle ermöglicht über eine App die Anzeige des Geräte-Displays auf dem Smartphone. Importmöglichkeit der Schweißprotokolle in Echtzeit auf das Smartphone - die Protokolle können direkt von der Baustelle ins Büro übertragen werden.

5000 Schweisssprotokolle können im Gerät abgespeichert werden, für die problemlose Datenübertragung steht eine USB Schnittstelle zur Verfügung. Die Protokolle werden im PDF, CSV Format erzeugt (beide können mit verbreiteten und frei erhältlichen Computerprogrammen archiviert werden). Für eine komplexere Nutzung ist auch eine mit dem MSA Schweisssbuch kompatible BIN-Datei erhältlich, um Protokolle und Fotos aus verschiedenen MSA Geräten zu sortieren, filtern und kombinieren.

Robustes Aluminiumgehäuse und komfortabler Kunststoffgriff sorgen für ausgewogene Gewichtsverteilung beim Transport.

Die Maschine kann für eine bestimmte Mietdauer programmiert werden, nach deren Ablauf das Gerät sich blockiert. Ein Reset durch einen dynamischen Code kann aktiviert werden.

Lieferumfang: Transportbox, Scanner, 2 Paar Winkeladapter-Stecker (4,0 mm und 4,7 mm), Bedienungsanleitung, START/STOP Karte, Konfigurationskarte und USB-Stick mit PC-Applikationen.

**Technische Daten:**

- Frequenzbereich: 40 - 70 Hz
- Schweisssdaten Eingabe: Barcode, manuell
- Netzspannung: 230 V (190V - 265V)
- Empfohlene Generatorleistung: 3.5 kVA
- Schweisstechnik: Spannungskontrolliert
- Schweissspannung: 8-48 V
- Schweisssstrom: 110 A (max)
- USB Schnittstellen: Typ A
- Temperaturbereich: -20°C bis +50°C
- Interne Speicherkapazität: 5000 Protokolle
- Protokollformat: PDF und binär (kompatibel mit mini-Welding Book)
- Schutzart: Klasse 1 / IP 65
- Netzkabel: 4 m
- Schweissskabel: 4 m
- Dimensionen: 280 x 480 x 220 mm
- Gewicht: ca. 12,8 kg
- Anzeige: Grafisches LCD, einstellbarer Kontrast
- Sprachen: 27
- Bluetooth-Funkschnittstelle

Typ	Bezeichnung	Code	EUR	Gewicht (kg)
MSA 4.0	1D Barcode-Scanner	<b>790 156 011</b>	<b>6.218,28</b>	19,500
MSA 4.0	2D Barcode-Scanner (Für QR-Codes)	<b>790 156 012</b>	<b>6.670,48</b>	19,500
MSA 4.0	1D Barcode Scanner, 8 m Schweißkabel	<b>790 156 014</b>	<b>Auf Anfrage</b>	13,400

# Handschweißgeräte

PF 3 25 117 315



## SSE Stumpfschweiss-Elemente

- Alle Geräte sind mit Ein-/Aus-Schalter, Netzkontrolle und Kontrolllampe für Heizintervalle ausgerüstet
- Wahlweise mit elektronischer oder thermostatischer Temperaturregelung
- Heizelement-Durchmesser 120, 200 und 300 mm
- Die SSE 120 Heizplatte ist 45° abgewinkelt
- Aufnahmevorrichtung für Bodenständer und Tischklemmstück
- Hochwertige anithaft - PTFE-Beschichtung mit langer Lebensdauer
- Überwachung und Einstellung der Heizelementtemperatur
- Hohe Temperaturgenauigkeit über die gesamte Nutzfläche
- T = thermostatische Temperaturregelung /E = elektronische Temperaturregelung

Typ	d (mm)	Leistung	Code	EUR	Gewicht (kg)
SSE 120 T	110	230 V/400 W	<b>790 105 051</b>	<b>448,13</b>	3,300
SSE 120 E	110	230 V/400 W	<b>790 105 058</b>	<b>526,66</b>	2,400
SSE 200 T	180	230 V/800 W	<b>790 105 052</b>	<b>270,83</b>	3,000
SSE 200 E	180	230 V/800 W	<b>790 105 059</b>	<b>334,79</b>	3,000
SSE 300 T	280	Die SSE 120 Heizplatte ist 45° abgewinkelt	<b>790 105 053</b>	<b>385,98</b>	4,780
SSE 300 E	280	230 V/1500 W	<b>790 105 060</b>	<b>447,82</b>	5,640

PF 3 25 122 500



## SSE 200 Set Stumpfschweiss-Elemente

- Alle Geräte sind mit Ein-/Aus-Schalter, Netzkontrolle und Kontrolllampe für Heizintervalle ausgerüstet
- Wahlweise mit elektronischer oder thermostatischer Temperaturregelung
- Aufnahmevorrichtung für Bodenständer und Tischklemmstück
- Hochwertige anithaft - PTFE-Beschichtung mit langer Lebensdauer
- Überwachung und Einstellung der Heizelementtemperatur
- Hohe Temperaturgenauigkeit über die gesamte Nutzfläche
- Ehältlich als Komplettsset im praktischen Stahlblechkoffer
- Heizelement-Durchmesser 200 mm
- Tischklemmstück
- T = thermostatische Temperaturregelung /E = elektronische Temperaturregelung

Typ	d (mm)	Leistung	Code	EUR	Gewicht (kg)
SSE 200 T	180	230 V/800 W	<b>790 105 054</b>	<b>418,71</b>	7,800
SSE 200 E	180	230 V/800 W	<b>790 105 061</b>	<b>483,96</b>	7,700

PF 3 25 122 500



## SSE 300 Set Stumpfschweiss-Elemente

- Alle Geräte sind mit Ein-/Aus-Schalter, Netzkontrolle und Kontrolllampe für Heizintervalle ausgerüstet
- Wahlweise mit elektronischer oder thermostatischer Temperaturregelung
- Aufnahmevorrichtung für Bodenständer und Tischklemmstück
- Hochwertige anithaft - PTFE-Beschichtung mit langer Lebensdauer
- Überwachung und Einstellung der Heizelementtemperatur
- Hohe Temperaturgenauigkeit über die gesamte Nutzfläche
- Ehältlich als Komplettsset im praktischen Stahlblechkoffer
- Heizelement-Durchmesser 300 mm
- Tischklemmstück
- T = thermostatische Temperaturregelung /E = elektronische Temperaturregelung

Typ	d-d (mm)	d (mm)	Leistung	Code	EUR	Gewicht (kg)
SSE 300 T		280	230 V/1500 W	<b>790 105 055</b>	<b>661,24</b>	12,200
SSE 300 E		280	230 V/1500 W	<b>790 105 062</b>	<b>730,83</b>	12,500



### MSE63 / MSE 110 Set Muffenschweiss-Elemente

- Zum Verschweissen von Rohren und Formstücken aus PP und PE.
- Alle Geräte sind mit Ein-/Aus-Schalter, Netzkontrolle und Kontrolllampe für Heizintervalle ausgerüstet
- Wahlweise mit elektronischer oder thermostatischer Temperaturregelung
- Aufnahme für Heizstutzen und -buchsen von d16 bis d110 mm
- Aufnahmevorrichtung für Bodenständer und Tischklemmstück
- Überwachung und Einstellung der Heizelementtemperatur
- Hohe Temperaturgenauigkeit über die gesamte Nutzfläche
- Hochwertige anithaft - PTFE-Beschichtung mit langer Lebensdauer
- Heizbuchsen und -Stutzen
- Enthält als Komplettsset im praktischen Stahlblechkoffer
- Tischklemmstück
- Bodenständer für MSE 63
- Inbusschrauben und Schlüssel
- T = thermostatische Temperaturregelung /E = elektronische Temperaturregelung

Typ	d-d (mm)	Leistung	Code	EUR	PF	Gewicht (kg)
MSE 63 T	16 - 63	230 V/800 W	<b>790 105 085</b>	<b>817,83</b>	3 25 122 200	8,700
MSE 63 E	16 - 63	230 V/800 W	<b>790 105 086</b>	<b>885,29</b>	3 25 122 200	8,700
MSE 110 T	16 - 110	230 V/1500 W	<b>790 105 087</b>	<b>1.479,09</b>	3 25 122 200	17,700
MSE 110 E	16 - 110	230 V/1500 W	<b>790 105 088</b>	<b>1.545,43</b>	3 25 122 200	16,523

PF 3 25 117 314



### MSE 63 / MSE 110 Muffenschweiss-Elemente

- Zum Verschweissen von Rohren und Formstücken aus PP und PE.
- Wahlweise mit elektronischer oder thermostatischer Temperaturregelung
- Aufnahme für Heizstutzen und -buchsen von d16 bis d110 mm
- Aufnahmevorrichtung für Bodenständer und Tischklemmstück
- Überwachung und Einstellung der Heizelementtemperatur
- Hohe Temperaturgenauigkeit über die gesamte Nutzfläche
- T = thermostatische Temperaturregelung /E = elektronische Temperaturregelung

d-d (mm)	Typ	Leistung	Code	EUR	Gewicht (kg)
16 - 63	MSE 63 T	230 V/800 W	<b>790 105 081</b>	<b>220,71</b>	1,700
16 - 63	MSE 63 E	230 V/800 W	<b>790 105 082</b>	<b>294,28</b>	1,800
16 - 110	MSE 110 T	230 V/1500 W	<b>790 105 083</b>	<b>280,43</b>	3,200
16 - 110	MSE 110 E	230 V/1500 W	<b>790 105 084</b>	<b>344,40</b>	3,200

PF 3 25 117 302



### Heizstutzen und -buchsen

- Hochwertige anithaft - PTFE-Beschichtung mit langer Lebensdauer
- Typ B entsprechend DVS 2208-1 (mechanische Rohrbearbeitung)
- Geliefert wird jeweils 1 Paar

d (mm)	Code	EUR	SP	Gewicht (kg)
16	<b>799 300 155</b>	<b>86,84</b>		0,085
20	<b>799 300 156</b>	<b>91,27</b>		0,090
25	<b>799 300 157</b>	<b>96,78</b>		0,154
32	<b>799 300 158</b>	<b>105,48</b>		0,211
40	<b>799 300 159</b>	<b>118,75</b>		0,309

Fortsetzung nächste Seite

PF 3 25 117 302

d (mm)	Code	EUR	SP	Gewicht (kg)
50	<b>799 300 160</b>	<b>153,76</b>		0,434
63	<b>799 300 161</b>	<b>199,84</b>	1	0,594
75	<b>799 300 162</b>	<b>239,47</b>		0,981
90	<b>799 300 163</b>	<b>342,73</b>		1,452
110	<b>799 300 164</b>	<b>439,17</b>		2,008

PF 3 25 117 304

### Heizstutzen und -buchsen für SG 160



- Geliefert wird jeweils 1 Paar
- Alu, PTFE beschichtet

d (mm)	Code	EUR	Gewicht (kg)
16	<b>790 101 086</b>	<b>80,83</b>	0,390
20	<b>790 101 087</b>	<b>97,67</b>	0,110
25	<b>790 101 088</b>	<b>97,67</b>	0,110
32	<b>790 101 089</b>	<b>97,67</b>	0,110
40	<b>790 101 090</b>	<b>111,14</b>	0,330
50	<b>790 101 091</b>	<b>143,13</b>	0,170
63	<b>790 101 092</b>	<b>202,07</b>	0,310
75	<b>790 101 093</b>	<b>223,96</b>	1,164
90	<b>790 101 094</b>	<b>318,27</b>	1,688
110	<b>790 101 095</b>	<b>407,51</b>	2,071

PF 2 51 305 001

### Handrohrschäl- und Anfaswerkzeuge



d (mm)	Code	EUR	Gewicht (kg)
20	<b>799 300 260</b>	<b>225,57</b>	0,087
25	<b>799 300 270</b>	<b>225,57</b>	0,080
32	<b>799 300 280</b>	<b>225,57</b>	0,099
40	<b>799 300 290</b>	<b>310,79</b>	0,240
50	<b>799 300 300</b>	<b>333,96</b>	0,244
63	<b>799 300 310</b>	<b>379,91</b>	0,507
75	<b>799 300 320</b>	<b>425,74</b>	0,680
90	<b>799 300 330</b>	<b>494,93</b>	1,006
110	<b>799 300 340</b>	<b>529,39</b>	1,355



### USB memory stick

- Memory stick für das Update von MSA Plus oder MSA330/340, und MSA 4 Schweißgeräten mit neuer Software und weiteren Sprachen.
- Download Protokolle

Code	EUR	PF	SP	Gewicht (kg)
<b>799 350 622</b>	<b>84,20</b>	2 51 306 005		0,035
<b>790 156 183</b>	<b>Auf Anfrage</b>	3 10 588 500	1	0,020

### Bezeichnung

Memory stick für MSPlus  
 USB memory stick für MSA 2, MSA 4 und  
 MSA 330/340

# Index

Code	Seite	EUR	Code	Seite	EUR	Code	Seite	EUR
161 486 006	456	776,26	167 061 167	26	31,43	167 369 029	319	1.082,67
161 486 007	457	753,64	167 305 000	329	354,11	167 369 030	319	1.243,55
161 486 008	457	1.025,47	167 305 049	329	429,77	167 369 031	319	1.579,73
161 486 009	456	337,16	167 305 050	329	409,48	167 369 032	319	2.212,35
161 486 010	456	337,16	167 305 099	329	461,99	167 369 033	319	3.020,31
161 486 301	456	776,26	167 305 100	329	422,95	167 369 042	321	549,66
161 486 302	457	753,64	167 305 149	329	517,83	167 369 043	321	549,66
161 486 303	457	1.025,47	167 305 150	329	511,33	167 369 044	321	558,14
161 486 304	456	337,16	167 305 199	329	635,72	167 369 045	321	671,11
161 486 305	456	337,16	167 305 200	329	612,90	167 369 046	321	712,89
161 486 855	456	776,26	167 305 249	329	763,50	167 369 047	321	807,58
161 486 856	457	753,64	167 305 250	329	895,24	167 369 049	321	1.012,19
161 486 857	457	1.025,47	167 305 299	329	1.071,84	167 369 050	321	1.098,94
161 486 858	456	337,16	167 305 300	330	354,11	167 369 051	321	1.263,45
161 486 859	456	337,16	167 305 349	330	406,30	167 369 052	321	1.953,89
167 050 226	36	67,41	167 305 350	330	387,16	167 369 053	321	2.863,07
167 050 227	36	68,99	167 305 399	330	461,99	167 369 062	321	649,62
167 050 228	36	90,21	167 305 400	330	422,95	167 369 063	321	649,62
167 050 229	36	125,44	167 305 449	330	517,83	167 369 064	321	671,11
167 050 230	36	155,61	167 305 450	330	511,33	167 369 065	321	780,83
167 050 231	36	175,34	167 305 499	330	635,72	167 369 066	321	862,36
167 060 019	27	64,19	167 305 500	330	612,90	167 369 067	321	997,74
167 060 020	27	74,79	167 305 549	330	763,50	167 369 069	321	1.350,19
167 060 021	27	96,17	167 305 550	330	895,24	167 369 070	321	1.558,05
167 060 022	28	111,85	167 305 599	330	1.071,84	167 369 071	321	1.937,62
167 060 023	28	127,65	167 317 009	236	1.270,65	167 369 072	321	2.747,41
167 060 024	28	141,88	167 317 010	236	1.782,18	167 369 073	321	3.851,76
167 060 025	28	153,28	167 317 012	236	4.929,02	167 369 082	322	696,05
167 060 038	27	17,97	167 317 024	236	1.207,41	167 369 083	322	696,05
167 060 039	27	21,01	167 317 025	236	1.702,65	167 369 084	322	731,30
167 060 040	27	27,36	167 317 027	236	4.746,47	167 369 085	322	834,15
167 060 041	27	33,62	167 317 039	236	1.811,09	167 369 086	322	890,91
167 060 042	27	39,15	167 317 040	236	2.409,39	167 369 087	322	999,53
167 060 043	27	44,32	167 317 042	236	11.480,09	167 369 089	322	1.209,22
167 061 003	25	2,68	167 317 129	429	1.565,85	167 369 090	322	1.306,83
167 061 004	25	2,68	167 317 130	429	2.204,27	167 369 091	322	1.492,98
167 061 012	25	13,28	167 317 132	429	6.257,67	167 369 092	322	2.194,31
167 061 013	25	17,69	167 317 144	429	2.300,60	167 369 093	322	3.121,54
167 061 014	25	20,54	167 317 145	429	3.069,34	167 369 102	322	792,57
167 061 015	25	26,64	167 317 147	429	9.310,03	167 369 103	322	792,57
167 061 016	25	30,48	167 317 158	236	867,42	167 369 104	322	832,72
167 061 017	25	37,69	167 317 173	236	802,70	167 369 105	322	938,07
167 061 035	25	2,68	167 317 188	236	1.299,60	167 369 106	322	1.010,37
167 061 036	25	3,40	167 317 218	429	1.057,73	167 369 107	322	1.149,54
167 061 037	25	3,77	167 317 233	429	1.660,27	167 369 109	322	1.530,95
167 061 038	25	4,41	167 369 002	319	371,61	167 369 110	322	1.749,63
167 061 039	25	5,83	167 369 003	319	371,61	167 369 111	322	2.149,14
167 061 040	25	7,10	167 369 004	319	378,66	167 369 112	322	2.971,53
167 061 041	25	8,20	167 369 005	319	468,51	167 369 113	322	4.074,09
167 061 153	25	2,28	167 369 006	319	497,96	167 480 422	238	14,46
167 061 155	25	2,28	167 369 007	319	569,72	167 480 423	238	14,46
167 061 156	25	2,68	167 369 009	319	740,71	167 480 424	238	14,46
167 061 157	25	2,87	167 369 010	319	789,52	167 480 425	238	14,46
167 061 158	25	3,60	167 369 011	319	897,42	167 480 426	238	14,46
167 061 159	25	4,41	167 369 012	319	1.411,64	167 480 680	21	11,08
167 061 160	25	4,61	167 369 013	319	2.031,61	167 480 681	21	17,22
167 061 161	25	6,55	167 369 022	319	468,51	167 480 682	21	22,20
167 061 162	25	9,02	167 369 023	319	468,51	167 480 683	21	31,66
167 061 163	25	12,25	167 369 024	319	480,23	167 480 684	21	42,35
167 061 164	26	16,50	167 369 025	319	579,68	167 480 685	21	57,82
167 061 165	26	23,11	167 369 026	319	631,55	167 480 686	21	70,79
167 061 166	26	25,63	167 369 027	319	736,19	167 480 687	21	90,35



# Index

Code	Seite	EUR	Code	Seite	EUR	Code	Seite	EUR
167 480 688	21	119,88	167 482 657	453,	954,41	167 514 076	425	872,46
167 480 689	21	156,71		468		167 514 077	425	1.110,62
167 480 690	21	187,27	167 482 658	453,	1.011,51	167 514 102	231	173,88
167 480 691	21	234,74		468		167 514 103	231	194,14
167 480 692	21	287,88	167 482 666	452,	954,41	167 514 104	231	242,04
167 480 693	21	365,89		468		167 514 105	231	296,43
167 480 694	21	544,95	167 482 667	452,	1.011,51	167 514 106	231	381,22
167 480 695	21	686,40		468		167 514 107	231	483,52
167 480 696	21	854,72	167 482 675	452,	1.365,27	167 514 112	231	157,45
167 480 697	21	1.052,51		467		167 514 113	231	171,53
167 480 710	20	2,97	167 482 676	452,	1.420,52	167 514 114	231	202,44
167 480 711	20	3,51		467		167 514 115	231	247,81
167 480 712	20	4,95	167 482 684	450,	116,97	167 514 116	231	318,86
167 480 713	20	6,86		466		167 514 117	231	404,50
167 480 714	20	9,29	167 482 685	450,	148,69	167 514 122	426	198,90
167 480 715	20	13,61		466		167 514 123	426	222,31
167 480 716	20	21,45	167 484 110	453,	18,89	167 514 124	426	277,10
167 480 717	20	30,36		469		167 514 125	426	339,04
167 480 718	20	43,24	167 484 111	453,	24,97	167 514 126	426	436,31
167 480 719	20	64,05		469		167 514 127	426	553,45
167 480 720	20	84,40	167 484 941	454	291,67	167 514 132	231	290,63
167 480 721	20	106,19	167 484 942	454	320,99	167 514 133	231	324,63
167 480 722	20	135,21	167 484 943	454	352,96	167 514 134	231	424,77
167 480 723	20	184,02	167 484 944	454	388,35	167 514 135	231	519,81
167 480 724	20	223,38	167 484 945	454	291,67	167 514 136	231	669,18
167 480 725	20	283,99	167 484 946	454	320,99	167 514 137	231	848,87
167 480 726	20	360,93	167 484 947	454	352,96	167 514 162	231	247,98
167 480 727	20	435,43	167 484 948	454	346,26	167 514 163	231	277,27
167 480 728	20	561,88	167 514 002	229	173,88	167 514 164	231	345,76
167 480 729	20	852,29	167 514 003	229	194,14	167 514 165	231	423,14
167 480 730	20	1.075,05	167 514 004	229	242,04	167 514 166	231	544,79
167 481 027	21	3,34	167 514 005	229	296,43	167 514 167	231	690,61
167 481 028	21	4,51	167 514 006	229	381,22	167 514 172	426	397,43
167 481 029	21	6,75	167 514 007	229	483,52	167 514 173	426	444,44
167 481 711	400	13,98	167 514 012	229	157,45	167 514 174	426	553,82
167 481 712	400	15,43	167 514 013	229	171,53	167 514 175	426	677,71
167 481 713	400	17,91	167 514 014	229	202,44	167 514 176	426	829,97
167 481 714	400	22,15	167 514 015	229	247,81	167 514 177	426	1.055,83
167 481 715	400	27,43	167 514 016	229	318,86	167 514 212	230	164,29
167 481 716	400	38,34	167 514 017	229	404,50	167 514 213	230	183,63
167 481 717	400	49,45	167 514 022	425	198,90	167 514 214	230	228,81
167 481 718	400	65,65	167 514 023	425	222,31	167 514 215	230	279,97
167 481 719	400	94,67	167 514 024	425	277,10	167 514 216	230	360,60
167 481 720	400	120,50	167 514 025	425	339,04	167 514 217	230	457,11
167 481 721	400	149,40	167 514 026	425	436,31	167 514 232	230	319,37
167 481 722	400	200,31	167 514 027	425	553,45	167 514 233	230	356,99
167 481 723	400	261,87	167 514 032	229	290,63	167 514 234	230	395,66
167 481 724	400	324,77	167 514 033	229	324,63	167 514 235	230	484,05
167 481 725	400	398,48	167 514 034	229	359,69	167 514 236	230	623,23
167 481 726	400	497,24	167 514 035	229	440,29	167 514 237	230	790,62
167 481 727	400	588,09	167 514 036	229	566,65	167 514 312	232	164,29
167 481 728	400	745,64	167 514 037	229	718,85	167 514 313	232	183,63
167 481 730	400	1.254,08	167 514 062	229	247,98	167 514 314	232	228,81
167 481 731	400	Auf Anfrage	167 514 063	229	277,27	167 514 315	232	279,97
167 482 630	451,	401,10	167 514 064	229	345,76	167 514 316	232	360,60
	466		167 514 065	229	423,14	167 514 317	232	457,11
167 482 631	451,	457,86	167 514 066	229	544,79	167 514 332	232	328,23
	466		167 514 067	229	690,61	167 514 333	232	367,10
167 482 639	451,	401,10	167 514 072	425	397,43	167 514 334	232	457,46
	467		167 514 073	425	444,44	167 514 335	232	552,37
167 482 640	451,	457,86	167 514 074	425	553,82	167 514 336	232	662,29
	467		167 514 075	425	677,71	167 514 337	232	840,10

# Index

Code	Seite	EUR	Code	Seite	EUR	Code	Seite	EUR
167 515 002	233	149,29	167 517 104	235	284,32	167 519 301	237	720,82
167 515 003	233	166,81	167 517 105	235	348,12	167 519 303	237	728,94
167 515 004	233	207,86	167 517 106	235	447,72	167 519 304	237	739,25
167 515 005	233	254,50	167 517 107	235	568,08	167 519 307	237	742,53
167 515 006	233	327,35	167 517 112	235	194,14	167 519 308	237	755,89
167 515 007	233	415,18	167 517 113	235	217,27	167 519 309	237	762,59
167 515 012	233	135,71	167 517 114	235	270,74	167 519 312	237	772,87
167 515 013	233	151,66	167 517 115	235	323,74	167 519 315	237	823,13
167 515 014	233	189,07	167 517 116	235	416,64	167 519 318	237	890,35
167 515 015	233	231,37	167 517 117	235	528,32	167 519 319	237	1.028,46
167 515 016	233	297,70	167 517 122	427	244,44	167 519 320	237	1.068,23
167 515 017	233	377,58	167 517 123	427	273,31	167 519 325	237	1.160,42
167 515 032	233	270,97	167 517 124	427	340,37	167 519 326	237	1.209,22
167 515 033	233	303,12	167 517 125	427	416,86	167 519 327	237	1.276,08
167 515 034	233	359,69	167 517 126	427	536,26	167 519 701	430	887,37
167 515 035	233	440,29	167 517 127	427	680,16	167 519 703	430	897,58
167 515 036	233	566,65	167 517 132	235	352,27	167 519 704	430	910,02
167 515 037	233	718,85	167 517 133	235	393,87	167 519 707	430	914,00
167 515 062	233	213,12	167 517 134	235	491,12	167 519 708	430	930,64
167 515 063	233	238,25	167 517 135	235	600,98	167 519 709	430	938,75
167 515 064	233	296,79	167 517 136	235	773,43	167 519 712	430	952,00
167 515 065	233	363,32	167 517 137	235	981,47	167 519 715	430	1.014,31
167 515 066	233	467,41	167 517 162	235	291,37	167 519 718	430	1.099,31
167 515 067	233	593,22	167 517 163	235	325,71	167 519 719	430	1.267,40
167 515 102	234	149,29	167 517 164	235	405,95	167 519 720	430	1.312,74
167 515 103	234	166,81	167 517 165	235	497,06	167 519 725	430	1.427,96
167 515 104	234	207,86	167 517 166	235	639,51	167 519 726	430	1.488,40
167 515 105	234	254,50	167 517 167	235	811,39	167 519 727	430	1.569,62
167 515 106	234	327,35	167 517 172	427	466,94	167 523 401	109	296,79
167 515 107	234	415,18	167 517 173	427	521,87	167 523 402	109	309,81
167 515 112	234	135,71	167 517 174	427	650,51	167 523 411	109	317,58
167 515 113	234	151,66	167 517 175	427	795,95	167 523 412	109	325,54
167 515 114	234	189,07	167 517 176	427	1.025,64	167 523 482	109	351,20
167 515 115	234	231,37	167 517 177	427	1.301,40	167 523 492	109	370,17
167 515 116	234	297,70	167 519 101	237	514,97	167 542 001	133	137,90
167 515 117	234	377,58	167 519 103	237	520,92	167 542 002	133	142,87
167 515 122	427	174,54	167 519 104	237	528,16	167 542 003	133	172,40
167 515 123	427	195,13	167 519 107	237	530,51	167 542 004	133	215,16
167 515 124	427	243,08	167 519 108	237	540,06	167 542 005	133	265,47
167 515 125	427	297,70	167 519 109	237	544,97	167 542 006	133	342,72
167 515 126	427	383,07	167 519 112	237	552,00	167 542 007	133	426,36
167 515 127	427	485,99	167 519 115	237	587,98	167 542 011	133	171,37
167 515 132	234	270,97	167 519 118	237	636,07	167 542 012	133	177,03
167 515 133	234	303,12	167 519 119	237	734,36	167 542 013	133	208,81
167 515 134	234	359,69	167 519 120	237	760,79	167 542 014	133	261,86
167 515 135	234	440,29	167 519 125	237	827,83	167 542 015	133	321,28
167 515 136	234	566,65	167 519 126	237	861,62	167 542 016	133	403,69
167 515 137	234	718,85	167 519 127	237	910,99	167 542 017	133	534,18
167 515 162	234	213,12	167 519 201	430	633,69	167 542 021	134	161,56
167 515 163	234	238,25	167 519 203	430	641,06	167 542 022	134	167,78
167 515 164	234	296,79	167 519 204	430	650,13	167 542 023	134	193,86
167 515 165	234	363,32	167 519 207	430	652,96	167 542 024	134	234,37
167 515 166	234	467,41	167 519 208	430	664,86	167 542 025	134	298,62
167 515 167	234	593,22	167 519 209	430	670,71	167 542 026	134	371,41
167 515 172	427	349,04	167 519 212	430	679,59	167 542 027	134	470,48
167 515 173	427	390,06	167 519 215	430	723,80	167 542 031	134	202,77
167 515 174	427	486,19	167 519 218	430	782,92	167 542 032	134	207,91
167 515 175	427	595,19	167 519 219	430	903,98	167 542 033	134	229,93
167 515 176	427	766,09	167 519 220	430	936,45	167 542 034	134	285,08
167 515 177	427	972,73	167 519 225	430	1.019,97	167 542 035	134	350,31
167 517 102	235	204,24	167 519 226	430	1.063,39	167 542 036	134	436,84
167 517 103	235	228,30	167 519 227	430	1.121,97	167 542 037	134	593,10



# Index

Code	Seite	EUR	Code	Seite	EUR	Code	Seite	EUR
167 542 142	137	167,78	167 543 036	175	577,84	167 543 214	203	428,56
167 542 143	137	193,86	167 543 037	175	734,36	167 543 215	203	477,55
167 542 144	137	234,37	167 543 062	177	257,39	167 543 216	203	577,84
167 542 145	137	294,31	167 543 063	177	291,53	167 543 217	203	734,36
167 542 146	137	376,19	167 543 064	177	365,11	167 543 221	204	241,84
167 542 147	137	470,48	167 543 065	177	411,37	167 543 222	204	247,45
167 542 152	137	208,81	167 543 066	177	482,43	167 543 223	204	281,81
167 542 153	137	226,80	167 543 067	177	592,67	167 543 224	204	350,49
167 542 154	137	286,25	167 543 072	177	311,06	167 543 225	204	396,71
167 542 155	137	351,66	167 543 073	177	355,17	167 543 226	204	462,71
167 542 156	137	438,55	167 543 074	177	448,09	167 543 227	204	568,08
167 542 157	137	591,90	167 543 075	177	499,63	167 543 231	204	293,90
167 542 282	136	167,78	167 543 076	177	602,45	167 543 232	204	298,78
167 542 283	136	193,86	167 543 077	177	766,37	167 543 233	204	340,35
167 542 284	136	234,37	167 543 081	176	262,11	167 543 234	204	428,56
167 542 285	136	294,31	167 543 082	176	267,17	167 543 235	204	477,55
167 542 286	136	385,98	167 543 083	176	301,32	167 543 236	204	577,84
167 542 287	136	470,48	167 543 084	176	369,81	167 543 237	204	734,36
167 542 292	136	208,81	167 543 085	176	418,80	167 543 242	422	337,93
167 542 293	136	229,93	167 543 086	176	489,66	167 543 243	422	378,89
167 542 294	136	286,25	167 543 087	176	617,08	167 543 244	422	478,44
167 542 295	136	351,66	167 543 091	176	315,95	167 543 245	422	537,19
167 542 296	136	438,55	167 543 092	176	323,36	167 543 246	422	629,55
167 542 297	136	591,90	167 543 093	176	365,11	167 543 247	422	775,36
167 542 442	135	167,78	167 543 094	176	452,95	167 543 252	422	404,39
167 542 443	135	193,86	167 543 095	176	506,83	167 543 253	422	463,16
167 542 444	135	234,37	167 543 096	176	609,65	167 543 254	422	583,26
167 542 445	135	294,31	167 543 097	176	793,15	167 543 255	422	652,41
167 542 446	135	376,19	167 543 102	178	311,06	167 543 256	422	785,37
167 542 447	135	470,48	167 543 103	178	318,28	167 543 257	422	1.001,07
167 542 452	135	208,81	167 543 104	178	365,11	167 543 262	206	257,39
167 542 453	135	229,93	167 543 105	178	462,71	167 543 263	206	291,53
167 542 454	135	286,25	167 543 106	178	519,11	167 543 264	206	365,11
167 542 455	135	351,66	167 543 107	178	609,65	167 543 265	206	411,37
167 542 456	135	438,55	167 543 112	178	368,73	167 543 266	206	482,43
167 542 457	135	591,90	167 543 113	178	379,57	167 543 267	206	592,67
167 543 001	174	241,84	167 543 114	178	389,51	167 543 272	206	311,06
167 543 002	174	247,45	167 543 115	178	445,72	167 543 273	206	355,17
167 543 003	174	281,81	167 543 116	178	570,44	167 543 274	206	448,09
167 543 004	174	350,49	167 543 117	178	626,86	167 543 275	206	499,63
167 543 005	174	396,71	167 543 122	179	311,06	167 543 276	206	602,45
167 543 006	174	462,71	167 543 123	179	318,28	167 543 277	206	766,37
167 543 007	174	568,08	167 543 124	179	365,11	167 543 281	205	262,11
167 543 011	174	293,90	167 543 125	179	462,71	167 543 282	205	267,17
167 543 012	174	298,78	167 543 126	179	519,11	167 543 283	205	301,32
167 543 013	174	340,35	167 543 127	179	609,65	167 543 284	205	369,81
167 543 014	174	428,56	167 543 132	179	734,36	167 543 285	205	418,80
167 543 015	174	477,55	167 543 133	179	379,57	167 543 286	205	489,66
167 543 016	174	577,84	167 543 134	179	389,51	167 543 287	205	617,08
167 543 017	174	734,36	167 543 135	179	445,72	167 543 291	205	315,95
167 543 021	175	241,84	167 543 136	179	570,44	167 543 292	205	323,36
167 543 022	175	247,45	167 543 137	179	626,86	167 543 293	205	365,11
167 543 023	175	281,81	167 543 201	203	241,84	167 543 294	205	452,95
167 543 024	175	350,49	167 543 202	203	247,45	167 543 295	205	506,83
167 543 025	175	396,71	167 543 203	203	281,81	167 543 296	205	609,65
167 543 026	175	462,71	167 543 204	203	350,49	167 543 297	205	793,15
167 543 027	175	568,08	167 543 205	203	396,71	167 543 302	207	311,06
167 543 031	175	293,90	167 543 206	203	462,71	167 543 303	207	318,28
167 543 032	175	298,78	167 543 207	203	568,08	167 543 304	207	365,11
167 543 033	175	340,35	167 543 211	203	293,90	167 543 305	207	462,71
167 543 034	175	428,56	167 543 212	203	298,78	167 543 306	207	519,11
167 543 035	175	477,55	167 543 213	203	340,35	167 543 307	207	609,65

# Index

Code	Seite	EUR	Code	Seite	EUR	Code	Seite	EUR
167 543 312	207	368,73	167 546 025	122	323,31	167 546 187	123	701,96
167 543 313	207	379,57	167 546 026	122	402,13	167 546 192	123	318,66
167 543 314	207	389,51	167 546 027	122	509,39	167 546 193	123	356,01
167 543 315	207	445,72	167 546 031	122	219,54	167 546 194	123	428,71
167 543 316	207	570,44	167 546 032	122	225,12	167 546 195	123	528,75
167 543 317	207	626,86	167 546 033	122	248,95	167 546 196	123	627,64
167 543 322	208	311,06	167 546 034	122	308,65	167 546 197	123	826,77
167 543 323	208	318,28	167 546 035	122	379,27	167 546 262	120	181,65
167 543 324	208	365,11	167 546 036	122	472,98	167 546 263	120	209,89
167 543 325	208	462,71	167 546 037	122	642,15	167 546 264	120	253,76
167 543 326	208	519,11	167 546 041	117	149,30	167 546 265	120	318,66
167 543 327	208	609,65	167 546 042	117	154,68	167 546 266	120	407,32
167 543 332	208	734,36	167 546 043	117	186,65	167 546 267	120	509,39
167 543 333	208	379,57	167 546 044	117	232,93	167 546 272	120	226,09
167 543 334	208	389,51	167 546 045	117	287,41	167 546 273	120	248,95
167 543 335	208	445,72	167 546 046	117	371,07	167 546 274	120	309,95
167 543 336	208	570,44	167 546 047	117	461,61	167 546 275	120	380,73
167 543 337	208	626,86	167 546 048	117	855,10	167 546 276	120	474,84
167 543 401	421	312,22	167 546 049	117	1.066,40	167 546 277	120	640,84
167 543 402	421	319,98	167 546 050	117	1.281,50	167 546 282	129	181,65
167 543 403	421	366,27	167 546 051	117	185,53	167 546 283	129	209,89
167 543 404	421	465,77	167 546 052	117	191,67	167 546 284	129	253,76
167 543 405	421	522,11	167 546 053	117	226,09	167 546 285	129	318,66
167 543 406	421	613,86	167 546 054	117	283,52	167 546 286	129	407,32
167 543 407	421	736,63	167 546 055	117	347,85	167 546 287	129	509,39
167 543 411	421	381,53	167 546 056	117	437,07	167 546 288	129	994,12
167 543 412	421	391,77	167 546 057	117	578,36	167 546 289	129	1.241,75
167 543 413	421	447,83	167 546 058	117	1.051,97	167 546 290	129	1.485,75
167 543 414	421	573,10	167 546 059	117	1.306,83	167 546 292	129	226,09
167 543 415	421	632,00	167 546 060	117	1.570,70	167 546 293	129	248,95
167 543 416	421	762,50	167 546 065	121	344,14	167 546 294	129	309,95
167 543 417	421	957,63	167 546 066	121	407,32	167 546 295	129	380,73
167 543 501	423	312,22	167 546 067	121	509,39	167 546 296	129	474,84
167 543 502	423	319,98	167 546 068	121	841,04	167 546 297	130	640,84
167 543 503	423	366,27	167 546 069	121	1.053,76	167 546 298	130	1.187,52
167 543 504	423	465,77	167 546 070	121	1.261,63	167 546 299	130	1.483,94
167 543 505	423	522,11	167 546 076	121	474,84	167 546 300	130	1.773,15
167 543 506	423	613,86	167 546 077	121	640,84	167 546 308	131	994,12
167 543 507	423	736,63	167 546 078	121	1.037,49	167 546 309	131	1.241,75
167 543 511	423	381,53	167 546 079	121	1.297,77	167 546 310	131	1.485,75
167 543 512	423	391,77	167 546 080	121	1.547,22	167 546 318	131	1.187,52
167 543 513	423	447,83	167 546 126	132	407,32	167 546 319	131	1.483,94
167 543 514	423	573,10	167 546 127	132	509,39	167 546 320	131	1.773,15
167 543 515	423	632,00	167 546 136	132	474,84	167 546 321	118	179,29
167 543 516	423	762,50	167 546 137	132	640,84	167 546 322	118	177,36
167 543 517	423	957,63	167 546 142	130	181,65	167 546 323	118	206,72
167 543 542	424	337,93	167 546 143	130	209,89	167 546 324	118	253,58
167 543 543	424	378,89	167 546 144	130	253,76	167 546 325	118	315,89
167 543 544	424	478,44	167 546 145	130	318,66	167 546 326	118	398,96
167 543 545	424	537,19	167 546 146	130	407,32	167 546 327	118	483,73
167 543 546	424	629,55	167 546 147	130	509,39	167 546 331	118	Auf Anfrage
167 543 547	424	775,36	167 546 152	130	226,09	167 546 332	118	206,16
167 543 552	424	404,39	167 546 153	130	248,95	167 546 333	118	236,48
167 543 553	424	463,16	167 546 154	130	309,95	167 546 334	118	295,99
167 543 554	424	583,26	167 546 155	130	380,73	167 546 335	118	365,50
167 543 555	424	652,41	167 546 156	130	474,84	167 546 336	118	472,98
167 543 556	424	785,37	167 546 157	130	640,84	167 546 337	118	587,50
167 543 557	424	1.001,07	167 546 182	123	282,20	167 546 361	125	262,78
167 546 021	122	174,92	167 546 183	123	313,65	167 546 362	125	267,80
167 546 022	122	181,65	167 546 184	123	371,07	167 546 363	125	339,96
167 546 023	122	209,89	167 546 185	123	464,77	167 546 364	125	379,25
167 546 024	122	253,76	167 546 186	123	563,48	167 546 371	125	293,58

# Index

Code	Seite	EUR	Code	Seite	EUR	Code	Seite	EUR
167 546 372	125	298,59	167 546 622	418	188,06	167 561 007	301	339,28
167 546 373	125	373,30	167 546 623	418	227,71	167 561 008	301	678,17
167 546 374	125	426,71	167 546 624	418	276,05	167 561 009	301	848,07
167 546 401	116	149,30	167 546 625	418	341,35	167 561 010	301	1.019,43
167 546 402	116	154,68	167 546 626	418	444,31	167 561 011	301	175,34
167 546 403	116	186,65	167 546 627	418	552,54	167 561 012	301	175,34
167 546 404	116	232,93	167 546 628	418	1.042,62	167 561 013	301	186,18
167 546 405	116	287,41	167 546 629	418	1.299,53	167 561 014	301	206,05
167 546 406	116	371,07	167 546 630	418	1.558,28	167 561 015	301	245,09
167 546 407	116	461,61	167 546 631	418	226,34	167 561 016	301	277,45
167 546 408	116	855,10	167 546 632	418	232,95	167 561 017	301	407,22
167 546 409	116	1.066,40	167 546 633	418	269,07	167 561 018	301	814,44
167 546 410	116	1.281,50	167 546 634	418	337,86	167 561 019	301	1.019,43
167 546 411	116	185,53	167 546 635	418	415,36	167 561 020	301	1.221,88
167 546 412	116	191,67	167 546 636	418	525,31	167 561 021	303	168,09
167 546 413	116	226,09	167 546 637	418	697,48	167 561 022	303	168,09
167 546 414	116	283,52	167 546 638	418	1.276,86	167 561 023	303	178,22
167 546 415	116	347,85	167 546 639	418	1.590,39	167 561 024	303	197,76
167 546 416	116	437,07	167 546 640	418	1.911,47	167 561 025	303	234,97
167 546 417	116	578,36	167 546 662	419	232,95	167 561 026	303	266,43
167 546 418	116	1.051,97	167 546 663	419	265,17	167 561 027	303	390,06
167 546 419	116	1.306,83	167 546 664	419	319,00	167 561 031	303	201,91
167 546 420	116	1.570,70	167 546 665	419	401,20	167 561 032	303	201,91
167 546 442	119	181,65	167 546 666	419	509,39	167 561 033	303	213,82
167 546 443	119	209,89	167 546 667	419	650,65	167 561 034	303	236,96
167 546 444	119	253,76	167 546 668	419	1.042,62	167 561 035	303	281,96
167 546 445	119	318,66	167 546 669	419	1.299,53	167 561 036	303	319,19
167 546 446	119	407,32	167 546 670	419	1.558,28	167 561 037	303	468,30
167 546 447	119	509,39	167 546 672	419	283,25	167 561 041	302	146,03
167 546 448	119	855,10	167 546 673	419	317,46	167 561 042	302	146,03
167 546 449	119	1.066,40	167 546 674	419	391,46	167 561 043	302	155,26
167 546 450	119	1.281,50	167 546 675	419	484,16	167 561 044	302	171,74
167 546 452	119	226,09	167 546 676	419	602,68	167 561 045	302	204,63
167 546 453	119	248,95	167 546 677	419	811,91	167 561 046	302	231,37
167 546 454	119	309,95	167 546 678	419	1.276,86	167 561 047	302	339,28
167 546 455	119	380,73	167 546 679	419	1.590,39	167 561 048	302	678,17
167 546 456	119	474,84	167 546 680	419	1.911,47	167 561 049	302	848,07
167 546 457	119	640,84	167 546 721	116	Auf Anfrage	167 561 050	302	1.019,43
167 546 458	119	1.051,97	167 546 722	116	1.748,28	167 561 051	302	175,34
167 546 459	119	1.306,83	167 546 723	116	Auf Anfrage	167 561 052	302	175,34
167 546 460	119	1.570,70	167 546 724	116	2.418,85	167 561 053	302	186,18
167 546 601	417	181,66	167 546 725	116	3.826,72	167 561 054	302	206,05
167 546 602	417	188,06	167 546 726	116	5.629,62	167 561 055	302	245,09
167 546 603	417	227,71	167 546 727	116	Auf Anfrage	167 561 056	302	277,45
167 546 604	417	276,05	167 546 808	124	1.117,04	167 561 057	302	407,22
167 546 605	417	341,35	167 546 809	124	1.400,81	167 561 058	302	814,44
167 546 606	417	444,31	167 546 810	124	1.708,06	167 561 059	302	1.019,43
167 546 607	417	552,54	167 546 818	124	1.290,55	167 561 060	302	1.221,88
167 546 608	417	1.042,62	167 546 819	124	1.619,51	167 561 066	305	261,55
167 546 609	417	1.299,53	167 546 820	124	1.971,99	167 561 067	305	383,19
167 546 610	417	1.558,28	167 546 828	420	1.359,95	167 561 068	305	766,37
167 546 611	417	226,34	167 546 829	420	1.701,85	167 561 069	305	957,96
167 546 612	417	232,95	167 546 830	420	2.077,72	167 561 070	305	1.149,54
167 546 613	417	269,07	167 546 838	420	1.571,51	167 561 076	305	313,58
167 546 614	417	337,86	167 546 839	420	1.971,94	167 561 077	305	460,19
167 546 615	417	415,36	167 546 840	420	2.396,92	167 561 078	305	920,01
167 546 616	417	525,31	167 561 001	301	146,03	167 561 079	305	1.149,54
167 546 617	417	697,48	167 561 002	301	146,03	167 561 080	305	1.380,93
167 546 618	417	1.276,86	167 561 003	301	155,26	167 561 082	304	165,21
167 546 619	417	1.590,39	167 561 004	301	171,74	167 561 083	304	175,34
167 546 620	417	1.911,47	167 561 005	301	204,63	167 561 084	304	194,14
167 546 621	418	181,66	167 561 006	301	231,37	167 561 085	304	230,99

# Index

Code	Seite	EUR	Code	Seite	EUR	Code	Seite	EUR
167 561 086	304	261,55	167 561 259	435	1.443,07	167 562 042	311	160,15
167 561 087	304	383,19	167 561 260	435	1.732,05	167 562 043	311	171,74
167 561 088	304	766,37	167 561 266	309	300,78	167 562 044	311	189,76
167 561 089	304	957,96	167 561 267	309	440,85	167 562 045	311	225,93
167 561 090	304	1.149,54	167 561 276	309	360,75	167 562 046	311	259,39
167 561 092	304	198,10	167 561 277	309	529,05	167 562 047	311	377,92
167 561 093	304	210,21	167 561 282	308	190,15	167 562 048	311	755,72
167 561 094	304	233,17	167 561 283	308	201,36	167 562 049	311	945,35
167 561 095	304	277,09	167 561 284	308	223,39	167 562 050	311	1.135,10
167 561 096	304	313,58	167 561 285	308	265,54	167 562 051	311	188,16
167 561 097	304	460,19	167 561 286	308	300,78	167 562 052	311	188,16
167 561 098	304	920,01	167 561 287	308	440,85	167 562 053	311	201,36
167 561 099	304	1.149,54	167 561 288	308	945,35	167 562 054	311	221,96
167 561 100	304	1.380,93	167 561 289	308	1.182,10	167 562 055	311	264,80
167 561 182	306	233,91	167 561 290	308	1.417,08	167 562 056	311	303,30
167 561 183	306	247,81	167 561 292	308	227,74	167 562 057	311	442,99
167 561 184	306	274,73	167 561 293	308	241,84	167 562 058	311	885,30
167 561 185	306	326,78	167 561 294	308	267,87	167 562 059	311	1.108,00
167 561 186	306	370,17	167 561 295	308	318,66	167 562 060	311	1.328,50
167 561 187	306	542,77	167 561 296	308	360,75	167 562 066	314	270,04
167 561 192	306	280,16	167 561 297	308	529,05	167 562 067	314	385,88
167 561 193	306	297,70	167 561 428	307	1.088,12	167 562 068	314	753,54
167 561 194	306	329,72	167 561 429	307	1.357,41	167 562 069	314	938,07
167 561 195	306	392,07	167 561 430	307	1.628,55	167 562 070	314	1.126,06
167 561 196	306	444,30	167 561 438	307	1.305,03	167 562 076	314	337,47
167 561 197	306	651,77	167 561 439	307	1.628,55	167 562 077	314	493,45
167 561 201	434	183,24	167 561 440	307	1.930,42	167 562 078	314	988,69
167 561 202	434	183,24	167 562 001	310	160,15	167 562 079	314	1.234,51
167 561 203	434	194,57	167 562 002	310	160,15	167 562 080	314	1.480,33
167 561 204	434	215,33	167 562 003	310	171,74	167 562 082	313	178,22
167 561 205	434	256,14	167 562 004	310	189,76	167 562 083	313	187,83
167 561 206	434	289,94	167 562 005	310	225,93	167 562 084	313	209,13
167 561 207	434	425,53	167 562 006	310	259,39	167 562 085	313	245,65
167 561 208	434	851,09	167 562 007	310	377,92	167 562 086	313	280,32
167 561 209	434	1.065,30	167 562 008	310	755,72	167 562 087	313	404,13
167 561 210	434	1.276,86	167 562 009	310	945,35	167 562 088	313	784,82
167 561 211	434	204,59	167 562 010	310	1.135,10	167 562 089	313	1.023,05
167 561 212	434	204,59	167 562 011	310	188,16	167 562 090	313	1.234,51
167 561 213	434	233,43	167 562 012	310	188,16	167 562 092	313	209,85
167 561 214	434	252,34	167 562 013	310	201,36	167 562 093	313	221,24
167 561 215	434	309,96	167 562 014	310	221,96	167 562 094	313	245,65
167 561 216	434	374,56	167 562 015	310	264,80	167 562 095	313	289,54
167 561 217	434	568,72	167 562 016	310	303,30	167 562 096	313	329,85
167 561 218	434	1.138,95	167 562 017	310	442,99	167 562 097	313	476,62
167 561 219	434	1.424,18	167 562 018	310	885,30	167 562 098	313	930,85
167 561 220	434	1.709,39	167 562 019	310	1.108,00	167 562 099	313	1.205,61
167 561 242	435	206,99	167 562 020	310	1.328,50	167 562 100	313	1.451,42
167 561 243	435	219,68	167 562 021	312	181,27	167 562 182	315	243,47
167 561 244	435	243,67	167 562 022	312	181,27	167 562 183	315	257,22
167 561 245	435	289,55	167 562 023	312	193,78	167 562 184	315	285,74
167 561 246	435	327,69	167 562 024	312	214,01	167 562 185	315	336,74
167 561 247	435	480,90	167 562 025	312	255,23	167 562 186	315	383,55
167 561 248	435	961,41	167 562 026	312	292,08	167 562 187	315	555,27
167 561 249	435	1.201,28	167 562 027	312	426,42	167 562 192	315	288,13
167 561 250	435	1.443,07	167 562 031	312	212,92	167 562 193	315	304,01
167 561 252	435	248,58	167 562 032	312	212,92	167 562 194	315	337,84
167 561 253	435	263,67	167 562 033	312	227,74	167 562 195	315	398,91
167 561 254	435	292,01	167 562 034	312	251,59	167 562 196	315	453,86
167 561 255	435	347,35	167 562 035	312	299,70	167 562 197	315	658,83
167 561 256	435	393,26	167 562 036	312	342,90	167 562 201	436	196,62
167 561 257	435	577,22	167 562 037	312	501,02	167 562 202	436	196,62
167 561 258	435	1.155,97	167 562 041	311	160,15	167 562 203	436	210,42

# Index

Code	Seite	EUR	Code	Seite	EUR	Code	Seite	EUR
167 562 204	436	231,95	167 567 007	276	1.397,21	167 567 254	277	Auf Anfrage
167 562 205	436	276,71	167 567 008	276	1.791,22	167 567 255	277	58.921,40
167 562 206	436	316,94	167 567 009	276	5.310,41	167 567 402	432	879,43
167 562 207	436	462,91	167 567 010	276	6.718,46	167 567 403	432	937,81
167 562 208	436	925,13	167 567 022	276	847,33	167 567 404	432	1.063,39
167 562 209	436	1.157,86	167 567 023	276	916,39	167 567 405	432	1.274,96
167 562 210	436	1.388,27	167 567 024	276	1.010,37	167 567 406	432	1.664,05
167 562 211	436	216,43	167 567 025	276	1.221,88	167 567 407	432	1.832,15
167 562 212	436	216,43	167 567 026	276	1.567,11	167 567 408	432	2.353,48
167 562 213	436	247,44	167 567 027	276	1.879,79	167 567 409	432	7.075,38
167 562 214	436	267,07	167 567 028	276	2.196,09	167 567 410	432	8.967,51
167 562 215	436	327,54	167 567 029	276	6.143,64	167 567 422	432	1.116,29
167 562 216	436	397,03	167 567 030	276	7.788,47	167 567 423	432	1.205,09
167 562 217	436	599,32	167 567 042	277	1.003,16	167 567 424	432	1.327,84
167 562 218	436	1.199,41	167 567 043	277	1.048,32	167 567 425	432	1.607,38
167 562 219	436	1.497,83	167 567 044	277	1.142,34	167 567 426	432	2.055,04
167 562 220	436	1.798,16	167 567 045	277	1.276,08	167 567 427	432	2.472,47
167 562 242	437	219,29	167 567 046	277	1.570,70	167 567 428	432	2.882,34
167 562 243	437	234,38	167 567 047	277	1.677,34	167 567 429	432	8.406,14
167 562 244	437	258,77	167 567 048	277	1.962,94	167 567 430	432	10.655,36
167 562 245	437	308,07	167 567 049	277	5.612,22	167 567 802	279	494,71
167 562 246	437	352,66	167 567 050	277	6.947,98	167 567 803	279	539,18
167 562 247	437	515,65	167 567 051	277	16.627,08	167 567 804	279	632,98
167 562 248	437	1.033,18	167 567 052	277	18.947,91	167 567 805	279	765,48
167 562 249	437	1.290,06	167 567 053	277	29.800,06	167 567 806	279	1.062,80
167 562 250	437	1.546,94	167 567 054	277	36.585,39	167 567 807	279	1.169,46
167 562 252	437	258,38	167 567 055	277	47.905,70	167 567 808	279	1.455,00
167 562 253	437	275,95	167 567 062	277	1.182,10	167 567 809	279	5.046,51
167 562 254	437	304,88	167 567 063	277	1.250,80	167 567 810	279	6.382,26
167 562 255	437	363,07	167 567 064	277	1.341,18	167 567 811	279	15.000,34
167 562 256	437	415,17	167 567 065	277	1.525,52	167 567 812	279	16.717,47
167 562 257	437	606,29	167 567 066	277	1.867,13	167 567 813	279	30.480,06
167 562 258	437	1.214,50	167 567 067	277	2.161,73	167 567 814	279	38.141,64
167 562 259	437	1.516,74	167 567 068	277	2.367,84	167 567 815	279	50.164,14
167 562 260	437	1.820,84	167 567 069	277	6.403,93	167 567 822	279	672,22
167 562 266	318	317,78	167 567 070	277	7.961,98	167 567 823	279	739,79
167 562 267	318	459,09	167 567 071	277	18.342,40	167 567 824	279	832,72
167 562 276	318	374,90	167 567 072	277	20.341,48	167 567 825	279	1.017,61
167 562 277	318	542,24	167 567 073	277	32.737,22	167 567 826	279	1.359,21
167 562 282	317	201,91	167 567 074	277	42.347,68	167 567 827	279	1.652,04
167 562 283	317	212,92	167 567 075	277	53.868,60	167 567 828	279	1.859,90
167 562 284	317	236,42	167 567 202	276	1.126,06	167 567 829	279	5.838,18
167 562 285	317	278,92	167 567 203	276	1.301,39	167 567 830	279	7.396,25
167 562 286	317	317,78	167 567 204	276	1.586,97	167 567 831	279	16.717,47
167 562 287	317	459,09	167 567 205	276	1.876,19	167 567 832	279	18.112,85
167 562 292	317	238,04	167 567 206	276	2.526,85	167 567 840	279	1.109,79
167 562 293	317	251,06	167 567 207	276	3.049,22	167 567 841	279	1.212,82
167 562 294	317	279,26	167 567 208	276	3.511,94	167 567 842	279	1.554,44
167 562 295	317	329,13	167 567 209	276	9.225,44	167 567 843	279	1.679,17
167 562 296	317	374,90	167 567 210	276	11.513,70	167 567 844	279	2.111,16
167 562 297	317	542,24	167 567 242	277	2.009,15	167 567 845	279	2.561,21
167 562 428	316	1.144,13	167 567 243	277	2.181,82	167 567 846	279	3.049,22
167 562 429	316	1.429,72	167 567 244	277	2.441,28	167 567 847	279	8.477,11
167 562 430	316	1.715,30	167 567 245	277	2.744,07	167 567 848	279	10.575,61
167 562 438	316	1.352,02	167 567 246	277	3.266,05	167 567 849	279	Auf Anfrage
167 562 439	316	1.688,18	167 567 247	277	3.809,10	167 567 850	280	20.777,46
167 562 440	316	2.026,19	167 567 248	277	4.397,99	167 567 851	280	Auf Anfrage
167 567 002	276	669,83	167 567 249	277	9.338,24	167 567 852	280	40.538,66
167 567 003	276	714,14	167 567 250	277	13.071,97	167 567 853	280	Auf Anfrage
167 567 004	276	808,11	167 567 251	277	Auf Anfrage	167 578 002	292	992,32
167 567 005	276	972,43	167 567 252	277	Auf Anfrage	167 578 003	292	1.060,99
167 567 006	276	1.268,88	167 567 253	277	Auf Anfrage	167 578 004	292	1.198,36



# Index

Code	Seite	EUR	Code	Seite	EUR	Code	Seite	EUR
167 578 005	292	1.442,38	167 578 824	294	1.382,74	167 586 113	336	677,44
167 578 006	292	1.867,13	167 578 825	294	1.664,71	167 586 114	336	677,44
167 578 007	292	2.058,75	167 578 826	294	2.140,06	167 586 115	336	910,41
167 578 008	292	2.646,17	167 578 827	294	2.843,19	167 586 116	336	910,41
167 578 009	292	7.871,71	167 578 828	294	3.002,25	167 586 117	336	1.089,66
167 578 010	292	9.447,61	167 578 829	294	9.009,94	167 586 502	337	560,97
167 578 022	292	1.288,77	167 578 830	294	10.811,93	167 586 503	337	643,92
167 578 023	292	1.389,96	167 582 002	331	914,02	167 586 504	337	643,92
167 578 024	292	1.529,15	167 582 003	331	1.048,44	167 586 505	337	865,63
167 578 025	292	1.849,05	167 582 004	331	1.048,44	167 586 506	337	865,63
167 578 026	292	2.369,61	167 582 005	331	1.387,15	167 586 507	337	1.035,89
167 578 027	292	2.843,19	167 582 006	331	1.387,15	167 586 512	337	588,92
167 578 028	292	3.320,36	167 582 007	331	1.521,55	167 586 513	337	677,44
167 578 029	292	10.971,82	167 582 012	331	958,83	167 586 514	337	677,44
167 578 030	292	13.166,20	167 582 013	331	1.100,41	167 586 515	337	910,41
167 578 042	293	1.400,81	167 582 014	331	1.100,41	167 586 516	337	910,41
167 578 043	293	1.465,88	167 582 015	331	1.455,24	167 586 517	337	1.089,66
167 578 044	293	1.585,17	167 582 016	331	1.455,24	167 591 001	338	227,40
167 578 045	293	1.805,68	167 582 017	331	1.598,63	167 591 002	338	227,40
167 578 046	293	2.190,70	167 582 102	332	1.005,39	167 591 003	338	281,60
167 578 047	293	2.362,39	167 582 103	332	1.154,20	167 591 004	338	356,06
167 578 048	293	2.888,40	167 582 104	332	1.154,20	167 591 005	338	424,03
167 578 049	293	9.272,31	167 582 105	332	1.525,16	167 591 006	338	599,71
167 578 050	293	11.126,74	167 582 106	332	1.525,16	167 591 007	338	880,06
167 578 062	293	1.794,84	167 582 107	332	1.673,90	167 591 008	338	1.408,03
167 578 063	293	1.899,67	167 582 112	332	1.055,62	167 591 009	338	1.760,49
167 578 064	293	2.035,23	167 582 113	332	1.211,52	167 591 010	338	2.112,95
167 578 065	293	2.356,99	167 582 114	332	1.211,52	167 591 011	338	272,59
167 578 066	293	2.877,54	167 582 115	332	1.602,23	167 591 012	338	272,59
167 578 067	293	3.351,09	167 582 116	332	1.602,23	167 591 013	338	337,63
167 578 068	293	3.828,26	167 582 117	332	1.758,14	167 591 014	338	427,45
167 578 069	293	10.039,57	167 582 502	333	1.005,39	167 591 015	338	508,26
167 578 070	293	12.047,47	167 582 503	333	1.154,20	167 591 016	338	719,93
167 578 402	433	1.246,62	167 582 504	333	1.154,20	167 591 017	338	1.057,40
167 578 403	433	1.324,06	167 582 505	333	1.525,16	167 591 018	338	1.690,01
167 578 404	433	1.503,49	167 582 506	333	1.525,16	167 591 019	338	2.112,95
167 578 405	433	1.801,93	167 582 507	333	1.673,90	167 591 020	338	2.534,11
167 578 406	433	2.344,04	167 582 512	333	1.055,62	167 591 041	339	227,40
167 578 407	433	2.580,14	167 582 513	333	1.211,52	167 591 042	339	227,40
167 578 408	433	3.316,80	167 582 514	333	1.211,52	167 591 043	339	281,60
167 578 409	433	8.917,31	167 582 515	333	1.602,23	167 591 044	339	356,06
167 578 410	433	10.700,78	167 582 516	333	1.602,23	167 591 045	339	424,03
167 578 422	433	1.613,06	167 582 517	333	1.758,14	167 591 046	339	599,71
167 578 423	433	1.741,49	167 586 002	335	509,87	167 591 047	339	880,06
167 578 424	433	1.917,13	167 586 003	335	585,52	167 591 048	339	1.408,03
167 578 425	433	2.317,58	167 586 004	335	585,52	167 591 049	339	1.760,49
167 578 426	433	2.967,35	167 586 005	335	786,95	167 591 050	339	2.112,95
167 578 427	433	3.564,21	167 586 006	335	786,95	167 591 051	339	272,59
167 578 428	433	4.159,19	167 586 007	335	942,68	167 591 052	339	272,59
167 578 429	433	11.187,86	167 586 012	335	535,49	167 591 053	339	337,63
167 578 430	433	13.425,39	167 586 013	335	614,72	167 591 054	339	427,45
167 578 802	294	891,45	167 586 014	335	614,72	167 591 055	339	508,26
167 578 803	294	956,18	167 586 015	335	826,18	167 591 056	339	719,93
167 578 804	294	1.075,49	167 586 016	335	826,18	167 591 057	339	1.057,40
167 578 805	294	1.297,77	167 586 017	335	992,86	167 591 058	339	1.690,01
167 578 806	294	1.682,76	167 586 102	336	560,97	167 591 059	339	2.112,95
167 578 807	294	1.854,48	167 586 103	336	643,92	167 591 060	339	2.534,11
167 578 808	294	2.393,12	167 586 104	336	643,92	167 595 001	340	261,91
167 578 809	294	7.181,07	167 586 105	336	865,63	167 595 002	340	261,91
167 578 810	294	8.617,37	167 586 106	336	865,63	167 595 003	340	327,53
167 578 822	294	1.164,04	167 586 107	336	1.035,89	167 595 004	340	413,73
167 578 823	294	1.248,97	167 586 112	336	588,92	167 595 005	340	492,37

# Index

Code	Seite	EUR	Code	Seite	EUR	Code	Seite	EUR
167 595 006	340	706,37	167 614 013	242	376,35	167 624 153	248	755,78
167 595 007	340	1.033,90	167 614 014	242	401,79	167 624 154	248	806,84
167 595 008	340	1.650,24	167 614 015	242	510,06	167 624 155	248	1.025,15
167 595 009	340	2.062,35	167 614 016	242	637,85	167 624 156	248	1.281,41
167 595 010	340	2.474,44	167 614 017	242	777,65	167 624 157	248	1.564,58
167 595 011	340	307,65	167 614 113	243	376,35	167 624 162	248	550,21
167 595 012	340	307,65	167 614 114	243	401,79	167 624 163	248	579,59
167 595 013	340	383,55	167 614 115	243	510,06	167 624 164	248	618,69
167 595 014	340	484,24	167 614 116	243	637,85	167 624 165	248	785,52
167 595 015	340	577,12	167 614 117	243	777,65	167 624 166	248	982,14
167 595 016	340	826,55	167 615 013	244	342,13	167 624 167	248	1.200,79
167 595 017	340	1.209,22	167 615 014	244	365,43	167 625 012	249	463,81
167 595 018	340	1.932,20	167 615 015	244	463,81	167 625 013	249	488,54
167 595 019	340	2.414,81	167 615 016	244	579,79	167 625 014	249	521,89
167 595 020	340	2.895,59	167 615 017	244	707,03	167 625 015	249	662,56
167 595 041	341	261,91	167 615 113	245	342,13	167 625 016	249	827,84
167 595 042	341	261,91	167 615 114	245	365,43	167 625 017	249	1.010,81
167 595 043	341	327,53	167 615 115	245	463,81	167 625 032	249	602,72
167 595 044	341	413,73	167 615 116	245	579,79	167 625 033	249	635,16
167 595 045	341	492,37	167 615 117	245	707,03	167 625 034	249	678,17
167 595 046	341	706,37	167 617 113	246	393,37	167 625 035	249	861,17
167 595 047	341	1.033,90	167 617 114	246	420,09	167 625 036	249	1.078,88
167 595 048	341	1.650,24	167 617 115	246	533,53	167 625 037	249	1.315,48
167 595 049	341	2.062,35	167 617 116	246	666,53	167 625 112	250	463,81
167 595 050	341	2.474,44	167 617 117	246	813,11	167 625 113	250	488,54
167 595 051	341	307,65	167 624 012	247	478,34	167 625 114	250	521,89
167 595 052	341	307,65	167 624 013	247	503,80	167 625 115	250	662,56
167 595 053	341	383,55	167 624 014	247	537,84	167 625 116	250	827,84
167 595 054	341	484,24	167 624 015	247	683,01	167 625 117	250	1.010,81
167 595 055	341	577,12	167 624 016	247	853,83	167 625 132	250	602,72
167 595 056	341	826,55	167 624 017	247	1.043,08	167 625 133	250	635,16
167 595 057	341	1.209,22	167 624 032	247	621,72	167 625 134	250	678,17
167 595 058	341	1.932,20	167 624 033	247	654,88	167 625 135	250	861,17
167 595 059	341	2.414,81	167 624 034	247	699,29	167 625 136	250	1.078,88
167 595 060	341	2.895,59	167 624 035	247	888,04	167 625 137	250	1.315,48
167 604 012	240	223,70	167 624 036	247	1.114,75	167 627 112	254	566,70
167 604 014	240	225,48	167 624 037	247	1.358,49	167 627 113	254	596,99
167 604 015	240	216,65	167 624 052	247	717,60	167 627 114	254	637,64
167 604 032	240	253,66	167 624 053	247	755,78	167 627 115	254	809,33
167 604 034	240	260,70	167 624 054	247	755,76	167 627 116	254	1.014,37
167 604 035	240	246,58	167 624 055	247	1.025,15	167 627 117	254	1.236,60
167 604 062	240	244,82	167 624 056	247	1.281,41	167 627 132	254	773,14
167 604 064	240	251,90	167 624 057	247	1.587,88	167 627 133	254	776,01
167 604 065	240	237,80	167 624 062	247	550,21	167 627 134	254	828,71
167 604 112	241	220,19	167 624 063	247	579,59	167 627 135	254	1.053,81
167 604 114	241	225,48	167 624 064	247	618,69	167 627 136	254	1.317,25
167 604 115	241	213,15	167 624 065	247	785,52	167 627 137	254	1.607,59
167 604 132	241	257,17	167 624 066	247	982,14	167 627 152	254	Auf Anfrage
167 604 134	241	260,70	167 624 067	247	1.200,79	167 627 153	254	895,37
167 604 135	241	250,11	167 624 112	248	478,34	167 627 154	254	957,05
167 604 162	241	241,33	167 624 113	248	503,80	167 627 156	254	1.400,04
167 604 164	241	251,90	167 624 114	248	537,84	167 627 162	254	651,82
167 604 165	241	234,29	167 624 115	248	683,01	167 627 163	254	686,58
167 605 112	239	230,76	167 624 116	248	853,83	167 627 164	254	733,19
167 605 114	239	221,95	167 624 117	248	1.043,08	167 627 165	254	931,95
167 605 115	239	223,70	167 624 132	248	621,72	167 627 166	254	1.166,73
167 605 132	239	267,72	167 624 133	248	654,88	167 627 167	254	1.424,79
167 605 134	239	257,17	167 624 134	248	699,29	167 644 012	252	346,79
167 605 135	239	260,70	167 624 135	248	888,04	167 644 013	252	365,43
167 605 162	239	251,90	167 624 136	248	1.114,75	167 644 014	252	390,16
167 605 164	239	248,36	167 624 137	248	1.358,49	167 644 015	252	495,16
167 605 165	239	244,82	167 624 152	248	717,62	167 644 016	252	619,18

# Index

Code	Seite	EUR	Code	Seite	EUR	Code	Seite	EUR
167 644 017	252	755,41	167 654 033	259	475,12	167 684 035	265	1.073,51
167 644 032	252	466,49	167 654 034	259	506,99	167 684 036	265	1.344,16
167 644 033	252	491,23	167 654 035	259	643,92	167 684 037	265	1.639,86
167 644 034	252	524,57	167 654 036	259	804,69	167 684 052	265	Auf Anfrage
167 644 035	252	666,16	167 654 037	259	982,14	167 684 053	265	Auf Anfrage
167 644 036	252	832,46	167 654 112	260	346,79	167 684 054	265	Auf Anfrage
167 644 037	252	1.017,97	167 654 113	260	365,43	167 684 055	265	Auf Anfrage
167 644 112	253	334,99	167 654 114	260	390,16	167 684 056	265	Auf Anfrage
167 644 113	253	352,92	167 654 115	260	495,16	167 684 057	265	Auf Anfrage
167 644 114	253	376,91	167 654 116	260	619,18	167 684 062	265	649,68
167 644 115	253	478,34	167 654 117	260	755,41	167 684 063	265	645,77
167 644 116	253	597,86	167 654 132	260	450,90	167 684 064	265	Auf Anfrage
167 644 117	253	729,25	167 654 133	260	475,12	167 684 065	265	Auf Anfrage
167 644 132	253	435,12	167 654 134	260	506,99	167 684 066	265	1.179,15
167 644 133	253	458,63	167 654 135	260	643,92	167 684 067	265	Auf Anfrage
167 644 134	253	489,79	167 654 136	260	804,69	167 684 112	271	577,81
167 644 135	253	621,72	167 654 137	260	982,14	167 684 113	271	608,83
167 644 136	253	777,09	167 655 012	261	325,99	167 684 114	271	650,03
167 644 137	253	948,06	167 655 013	261	Auf Anfrage	167 684 115	271	825,48
167 645 012	255	315,41	167 655 014	261	Auf Anfrage	167 684 116	271	1.034,07
167 645 013	255	332,08	167 655 015	261	Auf Anfrage	167 684 117	271	1.261,71
167 645 014	255	354,86	167 655 016	261	Auf Anfrage	167 684 132	271	751,30
167 645 015	255	450,39	167 655 017	261	Auf Anfrage	167 684 133	271	791,45
167 645 016	255	562,91	167 655 032	261	Auf Anfrage	167 684 134	271	845,02
167 645 017	255	686,76	167 655 033	261	Auf Anfrage	167 684 135	271	1.073,51
167 645 032	255	424,03	167 655 034	261	Auf Anfrage	167 684 136	271	1.344,16
167 645 033	255	446,62	167 655 035	261	Auf Anfrage	167 684 137	271	1.639,86
167 645 034	255	476,87	167 655 036	261	Auf Anfrage	167 684 165	271	Auf Anfrage
167 645 035	255	605,57	167 655 037	261	Auf Anfrage	167 684 166	271	Auf Anfrage
167 645 036	255	756,85	167 655 112	262	325,99	167 684 167	271	1.412,05
167 645 037	255	924,77	167 655 113	262	343,58	167 685 012	267	579,79
167 645 112	256	325,99	167 655 114	262	367,04	167 685 013	267	610,77
167 645 113	256	343,58	167 655 115	262	465,81	167 685 014	267	652,01
167 645 114	256	367,04	167 655 116	262	582,46	167 685 015	267	827,84
167 645 115	256	465,81	167 655 117	262	710,26	167 685 016	267	1.035,89
167 645 116	256	582,46	167 655 132	262	438,21	167 685 017	267	1.265,26
167 645 117	256	710,26	167 655 133	262	461,33	167 685 032	267	753,42
167 645 132	256	424,03	167 655 134	262	493,01	167 685 033	267	793,78
167 645 133	256	446,62	167 655 135	262	625,65	167 685 034	267	847,54
167 645 134	256	476,87	167 655 136	262	782,10	167 685 035	267	1.078,88
167 645 135	256	605,57	167 655 137	262	955,21	167 685 036	267	1.347,72
167 645 136	256	756,85	167 657 112	263	374,95	167 685 037	267	1.643,44
167 645 137	256	924,77	167 657 113	263	395,18	167 685 112	266	579,79
167 647 112	257	374,95	167 657 114	263	422,07	167 685 113	266	610,77
167 647 113	257	395,18	167 657 115	263	535,85	167 685 114	266	652,01
167 647 114	257	422,07	167 657 116	263	669,57	167 685 115	266	827,84
167 647 115	257	535,85	167 657 117	263	816,72	167 685 116	266	1.035,89
167 647 116	257	669,57	167 657 132	263	425,11	167 685 117	266	1.265,26
167 647 117	257	816,72	167 657 133	263	447,87	167 685 132	266	753,42
167 647 132	257	487,65	167 657 134	263	478,15	167 685 133	266	793,78
167 647 133	257	513,48	167 657 135	263	607,19	167 685 134	266	847,54
167 647 134	257	548,59	167 657 136	263	758,82	167 685 135	266	1.078,88
167 647 135	257	696,44	167 657 137	263	926,55	167 685 136	266	1.347,72
167 647 136	257	870,30	167 684 012	265	577,81	167 685 137	266	1.643,44
167 647 137	257	1.064,54	167 684 013	265	608,83	167 687 112	270	666,53
167 654 012	259	346,79	167 684 014	265	650,03	167 687 113	270	702,36
167 654 013	259	365,43	167 684 015	265	825,48	167 687 114	270	749,85
167 654 014	259	390,16	167 684 016	265	1.034,07	167 687 115	270	953,47
167 654 015	259	495,16	167 684 017	265	1.261,71	167 687 116	270	1.193,58
167 654 016	259	619,18	167 684 032	265	751,30	167 687 117	270	1.455,24
167 654 017	259	755,41	167 684 033	265	791,45	167 687 132	270	866,52
167 654 032	259	450,90	167 684 034	265	845,02	167 687 133	270	914,02



# Index

Code	Seite	EUR	Code	Seite	EUR	Code	Seite	EUR
167 687 134	270	974,95	168 480 155	374	24,98	168 629 101	396	833,19
167 687 135	270	1.242,00	168 480 156	374	39,08	168 629 103	396	854,15
167 687 136	270	1.548,47	168 480 282	374	106,91	168 629 104	396	861,17
167 687 137	270	1.888,97	168 480 283	374	119,63	168 629 107	396	863,46
167 687 152	270	Auf Anfrage	168 480 284	374	154,45	168 629 108	396	872,78
167 687 153	270	Auf Anfrage	168 515 112	389	179,08	168 629 109	396	861,17
167 687 154	270	Auf Anfrage	168 515 113	389	200,80	168 629 112	396	872,78
167 687 155	270	Auf Anfrage	168 515 114	389	249,35	168 629 118	396	1.012,60
167 687 156	270	Auf Anfrage	168 515 115	389	306,20	168 629 119	396	1.093,24
167 687 157	270	Auf Anfrage	168 515 116	389	392,85	168 629 120	396	1.105,79
167 687 162	270	710,21	168 515 117	389	501,07	168 629 125	396	1.259,89
167 687 163	270	743,39	168 515 132	389	357,73	168 629 126	396	1.233,04
167 687 164	270	799,04	168 515 133	389	401,20	168 629 127	396	1.259,89
167 687 165	270	1.014,82	168 515 134	389	498,46	168 629 301	396	1.082,41
167 687 166	270	1.268,40	168 515 135	389	612,17	168 629 303	396	1.110,41
167 687 167	270	1.547,45	168 515 136	389	785,56	168 629 304	396	1.119,53
167 689 101	268	772,08	168 515 137	389	1.002,98	168 629 307	396	1.122,53
167 689 103	268	776,56	168 519 101	390	672,22	168 629 308	396	1.134,60
167 689 104	268	782,82	168 519 103	390	679,79	168 629 309	396	1.119,53
167 689 107	268	784,81	168 519 104	390	687,71	168 629 312	396	1.134,60
167 689 108	268	793,20	168 519 107	390	692,63	168 629 318	396	1.316,16
167 689 109	268	782,82	168 519 108	390	697,91	168 629 319	396	1.422,09
167 689 112	268	793,20	168 519 109	390	703,03	168 629 320	396	1.437,25
167 689 118	268	921,19	168 519 112	390	720,98	168 629 325	396	1.543,14
167 689 119	268	994,66	168 519 115	390	767,99	168 629 326	396	1.603,64
167 689 120	268	1.005,39	168 519 118	390	885,68	168 629 327	396	1.638,11
167 689 125	268	1.082,49	168 519 119	390	959,51	168 645 112	394	385,34
167 689 126	268	1.123,68	168 519 120	390	991,64	168 645 113	394	405,92
167 689 127	268	1.154,20	168 519 125	390	1.080,42	168 645 114	394	436,39
167 689 301	268	942,68	168 519 126	390	1.127,61	168 645 115	394	503,08
167 689 303	268	946,28	168 519 127	390	1.186,18	168 645 116	394	682,30
167 689 304	268	955,21	168 519 301	390	940,81	168 645 117	394	750,94
167 689 307	268	957,05	168 519 303	390	952,00	168 645 132	394	500,39
167 689 308	268	967,77	168 519 304	390	963,31	168 645 133	394	527,79
167 689 309	268	955,21	168 519 307	390	970,86	168 645 134	394	Auf Anfrage
167 689 312	268	967,77	168 519 308	390	978,42	168 645 135	394	653,98
167 689 318	268	1.123,68	168 519 309	390	984,08	168 645 136	394	887,14
167 689 319	268	1.215,09	168 519 312	390	1.010,54	168 645 137	394	976,77
167 689 320	268	1.227,64	168 519 315	390	1.076,64	168 655 112	395	Auf Anfrage
167 689 325	268	1.317,25	168 519 318	390	1.242,85	168 655 113	395	Auf Anfrage
167 689 326	268	1.367,43	168 519 319	390	1.342,94	168 655 114	395	Auf Anfrage
167 689 327	268	1.406,88	168 519 320	390	1.390,19	168 655 115	395	Auf Anfrage
167 704 014	275	2.998,73	168 519 325	390	1.512,95	168 655 116	395	Auf Anfrage
167 704 017	275	3.238,48	168 519 326	390	1.577,17	168 655 117	395	Auf Anfrage
167 704 034	275	3.216,88	168 519 327	390	1.590,60	168 655 132	395	500,39
167 704 037	275	3.674,51	168 615 113	392	404,31	168 655 133	395	527,79
167 705 014	273	2.955,11	168 615 114	392	434,63	168 655 134	395	Auf Anfrage
167 705 017	273	3.151,30	168 615 115	392	500,93	168 655 135	395	653,98
167 705 034	273	3.129,60	168 615 116	392	679,26	168 655 136	395	887,14
167 705 037	273	3.500,08	168 615 117	392	747,69	168 655 137	395	976,77
167 714 014	274	2.998,73	168 625 112	393	513,26	173 061 003	26	2,68
167 714 017	274	3.238,48	168 625 113	393	541,23	173 061 004	26	2,68
167 714 034	274	3.216,88	168 625 114	393	581,74	173 061 005	26	2,68
167 714 037	274	3.674,51	168 625 115	393	670,62	173 061 006	26	3,40
167 715 014	272	2.955,11	168 625 116	393	910,41	173 061 007	26	3,77
167 715 017	272	3.151,30	168 625 117	393	1.001,84	173 061 008	26	4,41
167 715 034	272	3.129,60	168 625 132	393	667,22	173 061 009	26	5,83
167 715 037	272	3.500,08	168 625 133	393	703,82	173 061 010	26	7,10
168 480 151	374	7,84	168 625 134	393	756,32	173 061 011	26	8,20
168 480 152	374	9,19	168 625 135	393	871,91	173 061 012	26	13,28
168 480 153	374	12,81	168 625 136	393	1.184,62	173 061 013	26	17,69
168 480 154	374	20,01	168 625 137	393	1.302,92	173 061 014	26	20,54

# Index

Code	Seite	EUR	Code	Seite	EUR	Code	Seite	EUR
173 061 015	26	26,64	198 150 738	475,	2.957,08	198 153 185	442	2.037,58
173 061 016	26	30,48		475		198 153 186	442	2.597,54
173 061 017	26	37,69	198 150 739	475	5.440,81	198 153 187	442	2.597,54
173 061 153	27	2,28	198 150 746	475	1.808,21	198 153 188	442	3.540,17
173 061 155	27	2,28	198 150 747	475	2.044,85	198 153 189	442	3.540,17
173 061 156	27	2,68	198 150 748	475	2.859,99	198 153 192	444	1.993,88
173 061 157	27	2,87	198 150 749	475	4.793,59	198 153 193	444	1.993,88
173 061 158	27	3,60		475,		198 153 194	444	2.369,57
173 061 159	27	4,41	198 150 756	475	1.743,49	198 153 195	444	2.369,57
173 061 160	27	4,61		475,		198 153 196	444	2.772,52
173 061 161	27	6,55	198 150 757	475	2.028,67	198 153 197	444	2.772,52
173 061 162	27	9,02		475,		198 153 198	444	3.579,40
173 061 163	27	12,25	198 150 758	475	2.756,85	198 153 199	444	3.579,40
173 061 164	27	16,50		475,		198 153 201	442	837,61
173 061 165	27	23,11	198 150 759	475	4.793,59	198 153 202	442	1.627,11
173 061 166	27	25,63	198 151 335	476	379,72	198 153 203	442	1.627,11
173 061 167	27	31,43	198 151 336	476	417,87	198 153 204	442	1.994,90
198 000 268	474	188,28	198 151 337	476	434,08	198 153 205	442	1.994,90
198 000 269	474	188,28	198 151 338	476	477,58	198 153 206	442	2.531,56
198 000 270	474	411,40	198 151 339	476	488,25	198 153 207	442	2.531,56
198 000 271	474	411,40	198 151 340	476	537,08	198 153 208	442	3.430,54
198 000 272	474	454,68	198 151 762	474	262,79	198 153 209	442	3.430,54
198 000 273	474	454,68	198 151 763	474	261,13	198 153 210	445	2.780,57
198 000 274	474	658,96	198 151 764	474	278,53	198 153 211	445	2.780,57
198 000 275	474	659,18	198 151 765	474	337,29	198 153 212	445	2.802,45
198 000 501	465	330,92	198 151 766	474	391,61	198 153 213	445	2.802,45
	471,		198 151 767	474	450,39	198 155 043	462	442,40
	471,		198 151 772	474	317,78	198 155 081	461	649,60
198 000 595	471,	125,22	198 151 773	474	333,01	198 155 082	461	649,60
	471,		198 151 774	474	352,53	198 155 083	462	442,40
	471		198 151 775	474	456,83	198 155 153	462	593,60
198 000 596	471	125,22	198 151 776	474	537,30	198 155 154	461	672,00
198 000 597	471	125,22	198 151 777	474	594,10	198 155 155	461	672,00
198 000 598	471	125,22	198 151 782	474	389,59	198 155 401	461	918,40
198 000 599	471	Auf Anfrage	198 151 783	474	408,97	198 155 402	461	918,40
	471,		198 151 784	474	430,84	198 155 403	462	716,80
198 000 600	471,	125,22	198 151 785	474	546,10	198 155 801	461	1.601,60
	471,		198 151 786	474	709,33	198 155 802	461	1.601,60
	471		198 151 787	474	787,48	198 155 803	462	1.108,80
198 000 601	455,	125,22	198 151 792	474	250,36	198 335 160	351	897,46
	469		198 151 793	474	261,13	198 335 161	351	1.398,92
198 000 602	455,	125,22	198 151 794	474	278,53	198 335 162	351	1.398,92
	469		198 151 795	474	337,29	198 335 163	351	1.876,88
198 000 623	456	1.021,41	198 151 796	474	391,61	198 335 164	351	1.883,10
198 000 624	456	1.021,41	198 151 797	474	450,39	198 335 165	351	2.826,67
198 000 625	456	1.021,41	198 151 802	474	250,36	198 335 166	351	2.826,67
198 000 627	456	1.021,41	198 151 803	474	261,13		352,	
198 000 872	474	71,70	198 151 804	474	278,53	198 335 998	357	147,04
198 000 873	474	71,70	198 151 805	474	337,29		352,	
198 000 874	474	74,91	198 151 806	474	391,61	198 335 999	357	147,04
198 000 875	474	74,91	198 151 807	474	450,39		128,	
198 000 876	474	81,82	198 153 062	474	449,93	198 546 001	448,	377,70
198 000 877	474	81,82	198 153 063	474	472,33		464	
198 000 943	455,	125,22	198 153 064	474	498,39		128,	
	469		198 153 065	474	632,18	198 546 002	448,	377,70
198 000 944	471	145,04	198 153 066	474	800,54		464	
198 000 945	471	193,52	198 153 067	474	888,74		128,	
198 150 736	475,	1.927,56	198 153 180	442	834,97	198 546 003	448,	635,22
	475		198 153 181	442	834,97		464	
198 150 737	475,	2.443,28	198 153 182	442	1.652,06		128,	
	475		198 153 183	442	1.652,06	198 546 004	448,	635,22
			198 153 184	442	2.037,58		464	

# Index

Code	Seite	EUR	Code	Seite	EUR	Code	Seite	EUR
	128,			129,		198 803 316	358	174,22
198 546 005	448,	377,70	198 546 153	449,	120,30	198 803 317	358	174,22
	464			465		198 803 318	358	174,22
	128,			129,		198 803 319	358	174,22
198 546 006	448,	377,70	198 546 154	449,	185,28	198 803 320	359	230,65
	464			465		198 803 321	359	230,65
	127,		198 801 308	363	48,74	198 803 322	359	230,65
198 546 082	446	85,75	198 801 309	363	48,74	198 803 323	359	244,44
	127,		198 801 310	363	48,74	198 803 324	359	244,44
198 546 083	446	109,58	198 801 311	363	48,74	198 803 325	359	244,44
	127,		198 801 312	363	48,74	198 803 326	359	285,70
198 546 102	446	87,77	198 801 313	363	48,74	198 803 327	359	285,70
	127,		198 801 314	363	48,74	198 803 328	359	285,70
198 546 103	446	90,90	198 801 315	363	48,74	198 803 329	359	285,70
	127,		198 801 316	363	48,74	198 806 511	364	48,74
198 546 105	446	101,61	198 801 317	363	48,74	198 806 512	364	48,74
	127,		198 801 386	362	Auf Anfrage	198 806 513	364	48,74
198 546 107	446	280,76	198 801 387	362	48,74	198 806 514	364	48,74
	447,		198 801 388	362	48,74	198 806 515	364	48,74
198 546 122	463	164,05	198 801 389	362	48,74	198 806 516	364	48,74
	447,		198 801 390	362	48,74	198 806 517	364	48,74
198 546 123	463	169,87	198 801 391	362	48,74	198 806 518	364	48,74
	447,		198 801 392	362	48,74	198 806 519	364	48,74
198 546 124	463	173,11	198 801 393	362	48,74	198 806 520	364	48,74
	447,		198 801 394	362	48,74	198 806 521	364	48,74
198 546 125	463	189,95	198 801 395	362	48,74	198 806 522	364	48,74
	447,		198 801 880	358	165,42	198 806 523	364	48,74
198 546 126	463	263,36	198 801 881	358	165,42	198 806 524	364	48,74
	447,		198 801 882	358	165,42	198 806 525	364	48,74
198 546 127	463	399,84	198 801 883	358	178,14	198 806 526	364	48,74
	447,		198 801 884	358	178,14	198 806 527	364	48,74
198 546 132	463	90,24	198 801 885	358	178,14	198 806 528	364	48,74
	447,		198 801 886	358	205,04	198 806 529	364	48,74
198 546 133	463	93,43	198 801 887	358	205,04	198 806 530	364	48,74
	447,		198 801 888	358	205,04	198 806 531	365	48,74
198 546 134	463	95,20	198 801 889	358	205,04	198 806 532	365	48,74
	447,		198 801 890	359	260,41	198 806 533	365	48,74
198 546 135	463	104,47	198 801 891	359	260,41	198 806 534	365	48,74
	447,		198 801 892	359	260,41	198 806 535	365	48,74
198 546 136	463	284,93	198 801 893	359	284,44	198 806 536	365	48,74
	447,		198 801 894	359	284,44	198 806 537	365	48,74
198 546 137	463	288,64	198 801 895	359	284,44	198 807 202	360	696,44
	447,		198 801 896	359	365,23	198 807 209	360	731,01
198 546 142	463	90,24	198 801 897	359	365,23	198 807 210	360	731,01
	447,		198 801 898	359	365,23	198 811 601	458	1.191,33
198 546 143	463	93,43	198 801 899	359	365,23	198 811 603	458	1.674,70
	447,		198 801 961	363	Auf Anfrage	198 811 604	460	825,82
198 546 144	463	95,20	198 801 962	363	48,74	198 811 605	458	2.574,80
	447,		198 801 963	363	48,74	198 811 606	460	1.193,32
198 546 145	463	104,47	198 801 964	363	48,74	198 811 607	458	4.346,59
	447,		198 801 965	363	48,74	198 811 608	460	1.832,49
198 546 146	463	284,93	198 801 966	363	48,74	198 811 609	458	1.367,28
	447,		198 801 967	363	48,74	198 811 610	458	2.083,28
198 546 147	463	288,64	198 801 968	363	48,74	198 811 611	458	3.209,89
	129,		198 801 969	363	48,74	198 811 612	458	5.661,30
198 546 150	449,	78,79	198 801 970	363	48,74	198 811 613	460	955,64
	465		198 803 310	358	141,58	198 811 614	460	1.472,45
	129,		198 803 311	358	141,58	198 811 615	460	2.319,95
198 546 151	449,	100,19	198 803 312	358	141,58	198 811 616	460	701,85
	465		198 803 313	358	150,02	198 811 617	458	1.112,43
	129,		198 803 314	358	150,02	198 811 618	460	720,66
198 546 152	449,	144,40	198 803 315	358	150,02	198 811 619	460	745,95
	465							

# Index

Code	Seite	EUR	Code	Seite	EUR	Code	Seite	EUR
198 811 627	458	1.112,43	199 041 219	110	208,06	199 127 547	148	1.164,91
198 811 628	458	1.191,33	199 041 220	110	224,55	199 127 548	148	1.238,41
198 811 629	458	1.367,28	199 041 221	110	252,53	199 127 552	148	1.000,05
198 811 630	458	1.674,70	199 041 222	110	322,22	199 127 553	148	1.019,78
198 811 631	458	2.083,28	199 041 223	110	411,50	199 127 554	148	1.037,68
198 811 632	458	2.574,80	199 041 224	110	168,49	199 127 555	148	1.087,87
198 811 634	458	5.661,30	199 041 225	110	191,24	199 127 556	148	1.121,92
198 811 652	458	Auf Anfrage	199 041 226	110	211,32	199 127 557	148	1.188,22
198 811 653	458	Auf Anfrage	199 041 227	110	232,10	199 127 558	148	1.259,89
198153200	442	837,61	199 041 228	110	267,03	199 127 562	150	980,32
199 025 267	251	2.050,26	199 041 229	110	333,69	199 127 563	150	1.000,05
199 025 268	251	2.568,19	199 041 230	110	425,30	199 127 564	150	1.017,97
199 025 269	251	3.057,47	199 041 417	333	3.129,86	199 127 565	150	1.064,54
199 025 270	251	6.715,33	199 041 418	333	8.089,51	199 127 566	150	1.102,20
199 025 277	258	1.302,92	199 041 419	333	10.552,30	199 127 567	150	1.164,91
199 025 278	258	1.958,85	199 041 471	334	3.245,03	199 127 568	150	1.238,41
199 025 279	258	2.602,26	199 041 473	334	Auf Anfrage	199 127 572	150	1.000,05
199 025 280	258	6.140,05	199 041 474	334	4.958,07	199 127 573	150	1.019,78
199 025 287	264	1.198,87	199 041 476	334	2.658,59	199 127 574	150	1.037,68
199 025 288	264	1.958,85	199 041 478	334	5.559,04	199 127 575	150	1.087,87
199 025 289	264	2.602,26	199 041 479	334	8.420,36	199 127 576	150	1.121,92
199 025 290	264	6.140,05	199 042 100	342	305,60	199 127 577	150	1.188,22
199 025 297	251	2.507,25	199 042 101	342	305,60	199 127 578	150	1.259,89
199 025 298	251	3.132,76	199 042 110	342	392,56	199 127 583	151	1.068,16
199 025 299	251	3.724,16	199 042 111	342	444,48	199 127 584	151	1.087,87
199 025 307	258	1.562,78	199 042 120	342	546,47	199 127 585	151	1.145,21
199 025 308	258	2.345,99	199 042 130	342	392,56	199 127 586	151	1.195,41
199 025 309	258	3.120,21	199 042 131	342	444,48	199 127 587	151	1.268,87
199 025 310	258	7.373,08	199 042 140	342	546,47	199 127 588	151	1.367,43
199 025 317	264	1.437,97	199 127 502	147	980,32	199 127 593	151	1.091,45
199 025 318	264	2.345,99	199 127 503	147	1.000,05	199 127 594	151	1.107,56
199 025 319	264	3.120,21	199 127 504	147	1.017,97	199 127 595	151	1.164,91
199 025 320	264	7.373,08	199 127 505	147	1.064,54	199 127 596	151	1.216,91
199 041 129	343	168,99	199 127 506	147	1.102,20	199 127 597	151	1.293,96
199 041 130	343	210,22	199 127 507	147	1.164,91	199 127 598	151	1.392,52
199 041 131	343	276,01	199 127 508	147	1.238,41	199 127 783	152	1.068,16
199 041 132	343	306,10	199 127 512	147	1.000,05	199 127 784	152	1.087,87
199 041 133	343	344,46	199 127 513	147	1.019,78	199 127 785	152	1.145,21
199 041 134	343	434,26	199 127 514	147	1.037,68	199 127 786	152	1.195,41
199 041 135	343	541,44	199 127 515	147	1.087,87	199 127 787	152	1.268,87
199 041 136	343	1.354,91	199 127 516	147	1.121,92	199 127 788	152	1.367,43
199 041 137	343	1.639,86	199 127 517	147	1.188,22	199 140 371	282	21.979,44
199 041 165	344	Auf Anfrage	199 127 518	147	1.259,89	199 140 372	282	Auf Anfrage
199 041 166	344	733,38	199 127 522	149	980,32	199 140 373	282	Auf Anfrage
199 041 167	344	797,38	199 127 523	149	1.000,05	199 140 374	282	Auf Anfrage
199 041 168	344	969,60	199 127 524	149	1.017,97	199 140 375	282	Auf Anfrage
199 041 169	344	1.437,32	199 127 525	149	1.064,54	199 140 391	282	Auf Anfrage
199 041 170	344	2.111,18	199 127 526	149	1.102,20	199 140 392	282	Auf Anfrage
199 041 171	344	2.571,79	199 127 527	149	1.164,91	199 140 393	282	Auf Anfrage
199 041 172	344	Auf Anfrage	199 127 528	149	1.238,41	199 140 394	282	Auf Anfrage
199 041 173	344	Auf Anfrage	199 127 532	149	1.000,05	199 140 395	282	Auf Anfrage
199 041 174	344	Auf Anfrage	199 127 533	149	1.019,78	199 145 322	281	3.010,92
199 041 175	344	Auf Anfrage	199 127 534	149	1.037,68	199 145 323	281	3.082,55
199 041 176	344	Auf Anfrage	199 127 535	149	1.087,87	199 145 324	281	3.492,44
199 041 177	344	Auf Anfrage	199 127 536	149	1.121,92	199 145 325	281	3.850,85
199 041 178	344	Auf Anfrage	199 127 537	149	1.188,22	199 145 326	281	4.246,93
199 041 179	344	Auf Anfrage	199 127 538	149	1.259,89	199 145 327	281	4.630,45
199 041 180	344	Auf Anfrage	199 127 542	148	980,32	199 145 328	281	5.157,94
199 041 181	344	Auf Anfrage	199 127 543	148	1.000,05	199 145 362	282	2.566,36
199 041 182	344	Auf Anfrage	199 127 544	148	1.017,97	199 145 363	282	2.630,88
199 041 217	110	164,17	199 127 545	148	1.064,54	199 145 364	282	3.040,80
199 041 218	110	182,80	199 127 546	148	1.102,20	199 145 365	282	3.384,91

# Index

Code	Seite	EUR	Code	Seite	EUR	Code	Seite	EUR
199 145 366	282	3.840,11	199 146 366	295	4.215,21	199 168 087	183	2.477,37
199 145 367	282	4.198,56	199 146 367	295	4.605,91	199 168 088	183	2.566,88
199 145 368	282	4.702,73	199 146 368	295	5.156,67	199 168 093	183	2.111,31
199 145 369	282	8.013,67	199 146 369	295	9.594,23	199 168 094	183	2.151,97
199 145 370	282	8.185,42	199 146 370	295	11.498,36	199 168 095	183	2.221,16
199 145 402	284	3.010,92	199 146 802	295	Auf Anfrage	199 168 096	183	2.257,71
199 145 403	284	3.082,55	199 146 803	295	Auf Anfrage	199 168 097	183	2.542,53
199 145 404	284	3.492,44	199 146 804	295	Auf Anfrage	199 168 098	183	2.644,26
199 145 405	284	3.850,85	199 146 805	295	Auf Anfrage	199 168 103	213	2.099,01
199 145 406	284	4.246,93	199 146 806	295	Auf Anfrage	199 168 104	213	2.135,72
199 145 407	284	4.630,45	199 146 807	295	Auf Anfrage	199 168 105	213	2.196,73
199 145 408	284	5.157,94	199 146 808	295	Auf Anfrage	199 168 106	213	2.233,30
199 145 442	285	2.566,36	199 166 000	300	330,33	199 168 107	213	2.477,37
199 145 443	285	2.630,88	199 166 001	300	330,33	199 168 108	213	2.566,88
199 145 444	285	3.040,80	199 166 002	300	330,33	199 168 113	213	2.111,31
199 145 445	285	3.384,91	199 166 005	300	653,16	199 168 114	213	2.151,97
199 145 446	285	3.840,11	199 166 006	300	Auf Anfrage	199 168 115	213	2.221,16
199 145 447	285	4.198,56	199 166 007	300	343,93	199 168 116	213	2.257,71
199 145 448	285	4.702,73	199 166 010	300	330,33	199 168 117	213	2.542,53
199 145 449	285	5.833,24	199 166 011	300	330,33	199 168 118	213	2.644,26
199 145 450	285	6.348,44	199 166 012	300	330,33	199 168 122	184	2.070,60
199 145 802	282	Auf Anfrage	199 166 017	300	343,93	199 168 123	184	2.082,85
199 145 803	282	Auf Anfrage	199 166 150	299	Auf Anfrage	199 168 124	184	2.119,43
199 145 804	282	3.736,69	199 166 151	299	358,19	199 168 125	184	2.176,40
199 145 805	282	4.057,31	199 166 156	299	382,23	199 168 126	184	2.208,93
199 145 806	282	Auf Anfrage	199 166 165	299	Auf Anfrage	199 168 127	184	2.457,09
199 145 807	282	4.766,46	199 166 201	299	350,64	199 168 128	184	2.538,46
199 145 808	282	Auf Anfrage	199 166 206	299	364,03	199 168 132	184	2.086,86
199 145 809	282	Auf Anfrage	199 166 211	299	Auf Anfrage	199 168 133	184	2.090,98
199 145 810	282	Auf Anfrage	199 166 656	299	630,48	199 168 134	184	2.131,58
199 145 811	282	Auf Anfrage	199 168 022	181	2.110,12	199 168 135	184	2.200,80
199 145 812	282	Auf Anfrage	199 168 023	181	2.115,56	199 168 136	184	2.237,44
199 145 813	282	Auf Anfrage	199 168 024	181	2.156,81	199 168 137	184	2.522,13
199 145 814	282	Auf Anfrage	199 168 025	181	2.212,30	199 168 138	184	2.619,85
199 145 815	282	Auf Anfrage	199 168 026	181	2.249,97	199 168 142	215	2.070,60
199 145 822	285	Auf Anfrage	199 168 027	181	2.491,97	199 168 143	215	2.082,85
199 145 823	285	Auf Anfrage	199 168 028	181	2.574,33	199 168 144	215	2.119,43
199 145 824	285	Auf Anfrage	199 168 032	181	2.120,81	199 168 145	215	2.176,40
199 145 825	285	Auf Anfrage	199 168 033	181	2.124,98	199 168 146	215	2.208,93
199 145 826	285	Auf Anfrage	199 168 034	181	2.170,90	199 168 147	215	2.457,09
199 145 827	285	Auf Anfrage	199 168 035	181	2.237,70	199 168 148	215	2.538,46
199 145 828	285	Auf Anfrage	199 168 036	181	2.275,30	199 168 162	186	2.054,39
199 145 829	285	Auf Anfrage	199 168 037	181	2.563,36	199 168 163	186	2.058,47
199 145 830	285	Auf Anfrage	199 168 038	181	2.663,56	199 168 164	186	2.099,01
199 145 842	281	Auf Anfrage	199 168 062	209	2.054,39	199 168 165	186	2.156,04
199 145 843	281	Auf Anfrage	199 168 063	209	2.058,47	199 168 166	186	2.192,66
199 145 844	281	4.568,20	199 168 064	209	2.099,01	199 168 167	186	2.432,65
199 145 845	281	4.500,80	199 168 065	209	2.156,04	199 168 168	186	2.518,12
199 145 846	281	Auf Anfrage	199 168 066	209	2.192,66	199 168 172	186	2.066,47
199 145 847	281	Auf Anfrage	199 168 067	209	2.432,65	199 168 173	186	2.070,60
199 145 848	281	Auf Anfrage	199 168 068	209	2.518,12	199 168 174	186	2.115,34
199 145 862	284	Auf Anfrage	199 168 072	209	2.066,47	199 168 175	186	2.180,45
199 145 863	284	Auf Anfrage	199 168 073	209	2.070,60	199 168 176	186	2.217,08
199 145 864	284	4.568,20	199 168 074	209	2.115,34	199 168 177	186	2.497,70
199 145 865	284	Auf Anfrage	199 168 075	209	2.180,45	199 168 178	186	2.595,39
199 145 866	284	Auf Anfrage	199 168 076	209	2.217,08	199 168 182	185	2.054,39
199 145 867	284	Auf Anfrage	199 168 077	209	2.497,70	199 168 183	185	2.058,47
199 145 868	284	Auf Anfrage	199 168 078	209	2.595,39	199 168 184	185	2.099,01
199 146 362	295	2.877,68	199 168 083	183	2.099,01	199 168 185	185	2.156,04
199 146 363	295	2.950,91	199 168 084	183	2.135,72	199 168 186	185	2.192,66
199 146 364	295	3.337,05	199 168 085	183	2.196,73	199 168 187	185	2.432,65
199 146 365	295	3.717,01	199 168 086	183	2.233,30	199 168 188	185	2.518,12



# Index

Code	Seite	EUR	Code	Seite	EUR	Code	Seite	EUR
199 168 192	185	2.066,47	199 168 285	188	2.176,40	199 180 059	140	3.406,98
199 168 193	185	2.070,60	199 168 286	188	2.208,93	199 180 060	140	4.245,00
199 168 194	185	2.115,34	199 168 287	188	2.457,09	199 180 061	140	4.698,38
199 168 195	185	2.180,45	199 168 288	188	2.538,46	199 180 129	145	3.466,03
199 168 196	185	2.217,08	199 168 292	188	2.086,86	199 180 130	145	4.325,62
199 168 197	185	2.497,70	199 168 293	188	2.090,98	199 180 131	145	4.823,83
199 168 198	185	2.595,39	199 168 294	188	2.131,58	199 180 139	145	3.618,68
199 168 202	212	2.054,39	199 168 295	188	2.200,80	199 180 140	145	4.520,97
199 168 203	212	2.058,47	199 168 296	188	2.237,44	199 180 141	145	5.055,02
199 168 204	212	2.099,01	199 168 297	188	2.522,13	199 180 149	146	3.466,03
199 168 205	212	2.156,04	199 168 298	188	2.619,85	199 180 150	146	4.325,62
199 168 206	212	2.192,66	199 168 302	216	2.070,60	199 180 151	146	4.823,83
199 168 207	212	2.432,65	199 168 303	216	2.082,85	199 180 159	146	3.618,68
199 168 208	212	2.518,12	199 168 304	216	2.119,43	199 180 160	146	4.520,97
199 168 212	212	2.066,47	199 168 305	216	2.176,40	199 180 161	146	5.055,02
199 168 213	212	2.070,60	199 168 306	216	2.208,93	199 180 323	142	1.949,57
199 168 214	212	2.115,34	199 168 307	216	2.457,09	199 180 324	142	1.978,29
199 168 215	212	2.180,45	199 168 308	216	2.538,46	199 180 325	142	2.030,60
199 168 216	212	2.217,08	199 168 312	216	2.086,86	199 180 326	142	2.076,87
199 168 217	212	2.497,70	199 168 313	216	2.090,98	199 180 327	142	2.153,95
199 168 218	212	2.595,39	199 168 314	216	2.131,58	199 180 328	142	2.229,27
199 168 222	211	2.054,39	199 168 315	216	2.200,80	199 180 329	142	3.234,85
199 168 223	211	2.058,47	199 168 316	216	2.237,44	199 180 330	142	4.029,95
199 168 224	211	2.099,01	199 168 317	216	2.522,13	199 180 331	142	4.445,73
199 168 225	211	2.156,04	199 168 318	216	2.619,85	199 180 363	143	1.949,57
199 168 226	211	2.192,66	199 180 002	138	1.938,45	199 180 364	143	1.983,76
199 168 227	211	2.432,65	199 180 003	138	1.943,87	199 180 365	143	2.023,81
199 168 228	211	2.518,12	199 180 004	138	1.972,61	199 180 366	143	2.076,87
199 168 232	211	2.066,47	199 180 005	138	2.025,00	199 180 367	143	2.153,95
199 168 233	211	2.070,60	199 180 006	138	2.071,27	199 180 368	143	2.229,27
199 168 234	211	2.115,34	199 180 007	138	2.148,44	199 180 369	143	3.234,85
199 168 235	211	2.180,45	199 180 008	138	2.223,65	199 180 370	143	4.029,95
199 168 236	211	2.217,08	199 180 009	138	3.234,85	199 180 371	143	4.445,73
199 168 237	211	2.497,70	199 180 010	138	4.029,95	199 180 373	143	1.982,37
199 168 238	211	2.595,39	199 180 011	138	4.445,73	199 180 374	143	2.008,75
199 168 243	187	2.099,01	199 180 012	138	1.968,98	199 180 375	143	2.068,10
199 168 244	187	2.135,72	199 180 013	138	1.970,71	199 180 376	143	2.128,90
199 168 245	187	2.196,73	199 180 014	138	2.003,09	199 180 377	143	2.205,39
199 168 246	187	2.233,30	199 180 015	138	2.062,52	199 180 378	143	2.327,72
199 168 247	187	2.477,37	199 180 016	138	2.123,32	199 180 379	143	3.406,98
199 168 248	187	2.566,88	199 180 017	138	2.199,93	199 180 380	143	4.245,00
199 168 253	187	2.111,31	199 180 018	138	2.322,10	199 180 381	143	4.698,38
199 168 254	187	2.151,97	199 180 019	138	3.406,98	199 190 281	473	67,23
199 168 255	187	2.221,16	199 180 020	138	4.245,00	199 190 282	472	474,78
199 168 256	187	2.257,71	199 180 021	138	4.698,38	199 190 283	472	789,63
199 168 257	187	2.542,53	199 180 042	140	1.938,45	199 190 284	472	789,63
199 168 258	187	2.644,26	199 180 043	140	1.943,87	199 190 285	472	809,17
199 168 263	214	2.099,01	199 180 044	140	1.972,61	199 190 286	472	1.580,72
199 168 264	214	2.135,72	199 180 045	140	2.025,00	199 190 287	472	491,05
199 168 265	214	2.196,73	199 180 046	140	2.071,27	199 190 293	477	425,96
199 168 266	214	2.233,30	199 180 047	140	2.148,44	199 190 294	477	1.146,84
199 168 267	214	2.477,37	199 180 048	140	2.223,65	199 190 295	477	1.146,84
199 168 268	214	2.566,88	199 180 049	140	3.234,85	199 190 296	477	811,69
199 168 273	214	2.111,31	199 180 050	140	4.029,95	199 190 297	477	464,40
199 168 274	214	2.151,97	199 180 051	140	4.445,73	199 190 298	477	1.769,78
199 168 275	214	2.221,16	199 180 052	140	1.968,98	199 190 305	477	337,58
199 168 276	214	2.257,71	199 180 053	140	1.970,71	199 190 306	477	366,91
199 168 277	214	2.542,53	199 180 054	140	2.003,09	199 190 307	477	848,69
199 168 278	214	2.644,26	199 180 055	140	2.062,52	199 190 308	477	848,69
199 168 282	188	2.070,60	199 180 056	140	2.123,32	199 190 309	477	723,68
199 168 283	188	2.082,85	199 180 057	140	2.199,93	199 190 310	478, 478	155,14
199 168 284	188	2.119,43	199 180 058	140	2.322,10			



# Index

Code	Seite	EUR	Code	Seite	EUR	Code	Seite	EUR
199 190 584	492	291,79	199 240 289	286	10.165,31	199 240 375	290	41.078,73
199 190 600	450	1.322,82	199 240 290	286	12.323,08	199 240 382	290	1.462,43
199 190 601	449	985,41	199 240 291	286	24.966,96	199 240 383	290	1.509,03
199 190 602	449	633,30	199 240 292	286	32.099,86	199 240 384	290	1.537,68
199 190 603	449	1.070,48	199 240 293	286	53.500,40	199 240 385	290	1.931,99
199 190 604	449	336,03	199 240 294	286	63.011,56	199 240 386	290	2.338,80
199 190 605	449	1.562,79	199 240 295	286	75.672,45	199 240 387	290	2.569,99
199 190 607	450	1.544,23	199 240 302	286	1.625,51	199 240 388	290	2.799,41
199 190 610	449	985,41	199 240 303	286	1.867,47	199 240 389	290	8.193,86
199 190 611	449	336,03	199 240 304	286	2.243,81	199 240 390	290	8.742,29
199 190 617	449	243,21	199 240 305	286	2.620,17	199 240 391	290	16.179,87
199 190 619	479	604,80	199 240 306	286	3.028,79	199 240 392	290	18.122,62
199 190 620	480	812,00	199 240 307	286	3.566,45	199 240 393	290	26.133,71
199 190 621	480	896,00	199 240 308	286	4.530,64	199 240 394	290	34.829,39
199 190 622	481	1.870,40	199 240 309	286	10.753,13	199 240 395	290	45.946,31
199 190 625	481	1.999,20	199 240 310	286	10.649,18	199 240 702	286	2.078,96
199 190 628	482	151,20	199 240 311	286	26.796,80	199 240 703	286	2.417,65
199 190 629	482	151,20	199 240 312	286	33.865,17	199 240 704	286	2.944,56
199 190 630	482	151,20	199 240 313	286	55.731,67	199 240 705	286	3.666,82
199 190 631	482	151,20	199 240 314	286	68.314,62	199 240 706	286	4.261,82
199 190 640	483	1.383,20	199 240 315	286	81.217,65	199 240 707	286	5.045,02
199 190 641	484	2.128,00	199 240 322	288	1.476,78	199 240 708	286	6.392,74
199 190 644	484	2.240,00	199 240 323	288	1.797,58	199 240 709	286	15.778,44
199 190 647	485	123,20	199 240 324	288	2.156,01	199 240 710	286	18.190,70
199 190 649	486	69,34	199 240 325	288	2.519,80	199 240 711	286	Auf Anfrage
199 190 650	486	25,13	199 240 326	288	2.914,13	199 240 712	286	Auf Anfrage
199 190 651	486	21,92	199 240 327	288	3.428,43	199 240 713	286	Auf Anfrage
199 198 022	180	1.575,99	199 240 328	288	4.251,07	199 240 714	286	Auf Anfrage
199 198 023	180	1.581,11	199 240 329	288	10.165,31	199 240 715	286	Auf Anfrage
199 198 024	180	1.622,51	199 240 330	288	11.577,54	199 240 722	288	1.930,16
199 198 025	180	1.678,72	199 240 331	288	17.896,64	199 240 723	288	2.380,01
199 198 026	180	1.716,36	199 240 332	288	21.647,04	199 240 724	288	2.928,44
199 198 027	180	1.959,28	199 240 333	288	Auf Anfrage	199 240 725	288	3.415,90
199 198 028	180	2.042,72	199 240 334	288	Auf Anfrage	199 240 726	288	4.161,48
199 198 032	180	1.587,15	199 240 335	288	Auf Anfrage	199 240 727	288	5.066,51
199 198 033	180	1.591,31	199 240 342	288	1.625,51	199 240 728	288	5.957,24
199 198 034	180	1.637,23	199 240 343	288	1.867,47	199 240 729	288	14.047,16
199 198 035	180	1.704,02	199 240 344	288	2.243,81	199 240 730	288	Auf Anfrage
199 198 036	180	1.741,63	199 240 345	288	2.620,17	199 240 731	288	Auf Anfrage
199 198 037	180	2.029,70	199 240 346	288	3.028,79	199 240 732	288	Auf Anfrage
199 198 038	180	2.129,90	199 240 347	288	3.566,45	199 240 733	288	Auf Anfrage
199 198 162	189	1.540,94	199 240 348	288	4.596,94	199 240 734	288	Auf Anfrage
199 198 163	189	1.545,02	199 240 349	288	10.753,13	199 240 735	288	Auf Anfrage
199 198 164	189	1.585,56	199 240 350	288	12.323,08	199 240 742	290	1.755,58
199 198 165	189	1.642,58	199 240 351	288	Auf Anfrage	199 240 743	290	1.972,90
199 198 166	189	1.679,21	199 240 352	288	Auf Anfrage	199 240 744	290	2.112,63
199 198 167	189	1.919,20	199 240 353	288	Auf Anfrage	199 240 745	290	2.620,05
199 198 168	189	2.004,66	199 240 354	288	Auf Anfrage	199 240 746	290	3.323,66
199 198 172	189	1.553,02	199 240 355	288	Auf Anfrage	199 240 747	290	3.822,12
199 198 173	189	1.557,14	199 240 362	290	1.406,88	199 240 748	290	3.902,63
199 198 174	189	1.601,90	199 240 363	290	1.449,88	199 240 749	290	11.612,84
199 198 175	189	1.667,00	199 240 364	290	1.480,37	199 240 750	290	Auf Anfrage
199 198 176	189	1.703,64	199 240 365	290	1.856,70	199 240 751	290	Auf Anfrage
199 198 177	189	1.984,25	199 240 366	290	2.247,39	199 240 752	290	Auf Anfrage
199 198 178	189	2.081,93	199 240 367	290	2.469,61	199 240 753	290	Auf Anfrage
199 240 282	286	1.476,78	199 240 368	290	2.686,48	199 240 754	290	Auf Anfrage
199 240 283	286	1.797,58	199 240 369	290	5.536,08	199 240 755	290	Auf Anfrage
199 240 284	286	2.156,01	199 240 370	290	8.165,20	199 243 282	296	1.595,04
199 240 285	286	2.519,80	199 240 371	290	14.669,05	199 243 283	296	1.679,28
199 240 286	286	2.914,13	199 240 372	290	16.497,07	199 243 284	296	2.016,20
199 240 287	286	3.428,43	199 240 373	290	23.859,42	199 243 285	296	2.354,92
199 240 288	286	4.251,07	199 240 374	290	30.198,38	199 243 286	296	2.725,91



# Index

Code	Seite	EUR	Code	Seite	EUR	Code	Seite	EUR
199 243 287	296	3.202,64	199 251 018	172	1.716,92	199 251 141	157	3.616,63
199 243 288	296	3.973,30	199 251 022	168	1.360,26	199 251 142	160	1.168,50
199 243 289	296	6.967,34	199 251 023	168	1.365,65	199 251 143	160	1.177,49
199 243 290	296	8.360,80	199 251 024	168	1.392,52	199 251 144	160	1.206,14
199 243 302	296	1.654,18	199 251 025	168	1.431,94	199 251 145	160	1.242,00
199 243 303	296	1.743,80	199 251 026	168	1.473,20	199 251 146	160	1.279,63
199 243 304	296	2.098,64	199 251 027	168	1.564,58	199 251 147	160	1.374,62
199 243 305	296	2.449,92	199 251 028	168	1.632,66	199 251 148	160	1.442,71
199 243 306	296	2.831,65	199 251 032	168	1.380,00	199 251 149	160	2.297,59
199 243 307	296	3.333,48	199 251 033	168	1.383,57	199 251 150	160	2.876,46
199 243 308	296	4.234,94	199 251 034	168	1.414,07	199 251 151	160	3.372,90
199 243 309	296	7.425,85	199 251 035	168	1.471,37	199 251 152	160	1.198,97
199 243 310	296	8.911,03	199 251 036	168	1.516,19	199 251 153	160	1.204,35
199 243 322	297	1.595,04	199 251 037	168	1.612,98	199 251 154	160	1.225,87
199 243 323	297	1.679,28	199 251 038	168	1.716,92	199 251 155	160	1.277,84
199 243 324	297	2.016,20	199 251 042	153	1.388,92	199 251 156	160	1.328,03
199 243 325	297	2.354,92	199 251 043	153	1.397,89	199 251 157	160	1.426,59
199 243 326	297	2.725,91	199 251 044	153	1.426,59	199 251 158	160	1.525,16
199 243 327	297	3.202,64	199 251 045	153	1.471,37	199 251 159	160	2.458,89
199 243 328	297	3.973,30	199 251 046	153	1.505,45	199 251 160	160	3.075,40
199 243 329	297	6.967,34	199 251 047	153	1.596,84	199 251 161	160	3.616,63
199 243 330	297	8.360,80	199 251 048	153	1.666,73	199 251 202	159	1.098,63
199 243 342	297	1.654,18	199 251 052	153	1.415,85	199 251 203	159	1.103,98
199 243 343	297	1.743,80	199 251 053	153	1.421,21	199 251 204	159	1.132,67
199 243 344	297	2.098,64	199 251 054	153	1.444,51	199 251 205	159	1.172,09
199 243 345	297	2.449,92	199 251 055	153	1.501,85	199 251 206	159	1.211,52
199 243 346	297	2.831,65	199 251 056	153	1.552,05	199 251 207	159	1.277,84
199 243 347	297	3.333,48	199 251 057	153	1.650,60	199 251 208	159	1.345,94
199 243 348	297	4.234,94	199 251 058	153	1.743,80	199 251 212	159	1.121,92
199 243 349	297	7.425,85	199 251 082	155	1.281,41	199 251 213	159	1.129,05
199 243 350	297	8.911,03	199 251 083	155	1.286,79	199 251 214	159	1.152,38
199 243 362	298	1.392,52	199 251 084	155	1.324,43	199 251 215	159	1.211,52
199 243 363	298	1.433,76	199 251 085	155	1.362,07	199 251 216	159	1.254,53
199 243 364	298	1.466,00	199 251 086	155	1.397,89	199 251 217	159	1.328,03
199 243 365	298	1.838,78	199 251 087	155	1.471,37	199 251 218	159	1.426,59
199 243 366	298	2.225,89	199 251 088	155	1.530,54	199 251 243	164	1.471,37
199 243 367	298	2.442,74	199 251 092	155	1.310,09	199 251 244	164	1.505,45
199 243 368	298	2.661,41	199 251 093	155	1.319,02	199 251 245	164	1.548,47
199 243 369	298	4.664,60	199 251 094	155	1.345,94	199 251 246	164	1.620,14
199 243 370	298	5.597,51	199 251 095	155	1.392,52	199 251 247	164	1.716,92
199 243 382	298	1.448,08	199 251 096	155	1.442,71	199 251 248	164	1.815,50
199 243 383	298	1.494,70	199 251 097	155	1.514,40	199 251 253	164	1.492,90
199 243 384	298	1.523,36	199 251 098	155	1.612,98	199 251 254	164	1.525,16
199 243 385	298	1.914,05	199 251 122	157	1.168,50	199 251 255	164	1.587,88
199 243 386	298	2.313,71	199 251 123	157	1.177,49	199 251 256	164	1.659,58
199 243 387	298	2.541,31	199 251 124	157	1.206,14	199 251 257	164	1.768,89
199 243 388	298	2.768,93	199 251 125	157	1.242,00	199 251 258	164	1.899,72
199 243 389	298	4.856,86	199 251 126	157	1.279,63	199 251 423	166	1.281,41
199 243 390	298	5.828,24	199 251 127	157	1.374,62	199 251 424	166	1.315,48
199 251 002	172	1.360,26	199 251 128	157	1.442,71	199 251 425	166	1.360,26
199 251 003	172	1.365,65	199 251 129	157	2.297,59	199 251 426	166	1.428,37
199 251 004	172	1.392,52	199 251 130	157	2.876,46	199 251 427	166	1.530,54
199 251 005	172	1.431,94	199 251 131	157	3.372,90	199 251 428	166	1.627,32
199 251 006	172	1.473,20	199 251 132	157	1.198,97	199 251 433	166	1.302,92
199 251 007	172	1.564,58	199 251 133	157	1.204,35	199 251 434	166	1.340,57
199 251 008	172	1.632,66	199 251 134	157	1.225,87	199 251 435	166	1.399,70
199 251 012	172	1.380,00	199 251 135	157	1.277,84	199 251 436	166	1.473,20
199 251 013	172	1.383,57	199 251 136	157	1.328,03	199 251 437	166	1.578,91
199 251 014	172	1.414,07	199 251 137	157	1.426,59	199 251 438	166	1.715,11
199 251 015	172	1.471,37	199 251 138	157	1.525,16	199 251 443	169	1.315,48
199 251 016	172	1.516,19	199 251 139	157	2.458,89	199 251 444	169	1.349,53
199 251 017	172	1.612,98	199 251 140	157	3.075,40	199 251 445	169	1.399,70

# Index

Code	Seite	EUR	Code	Seite	EUR	Code	Seite	EUR
199 251 446	169	1.462,43	199 251 865	171	1.310,09	199 296 063	217	1.503,66
199 251 447	169	1.562,78	199 251 866	171	1.362,07	199 296 064	217	1.229,44
199 251 448	169	1.661,34	199 251 867	171	1.362,07	199 296 065	217	1.584,30
199 251 453	169	1.342,34	199 251 868	171	1.560,99	199 296 066	217	1.734,82
199 251 454	169	1.365,65	199 251 869	171	2.458,89	199 296 067	217	1.792,18
199 251 455	169	1.428,37	199 251 870	171	3.075,40	199 296 068	217	1.888,97
199 251 456	169	1.507,24	199 251 871	171	3.616,63	199 296 072	217	1.498,27
199 251 457	169	1.618,34	199 251 873	165	1.103,98	199 296 073	217	1.514,40
199 251 458	169	1.743,80	199 251 874	165	1.132,67	199 296 074	217	1.568,17
199 251 463	167	1.204,35	199 251 875	165	1.172,09	199 296 075	217	1.610,91
199 251 464	167	1.242,00	199 251 876	165	1.211,52	199 296 076	217	1.765,53
199 251 465	167	1.292,18	199 251 877	165	1.277,84	199 296 077	217	1.834,65
199 251 466	167	1.351,32	199 251 878	165	1.345,94	199 296 078	217	1.953,47
199 251 467	167	1.439,14	199 251 883	165	Auf Anfrage	199 296 083	195	1.526,94
199 251 468	167	1.528,74	199 251 884	165	Auf Anfrage	199 296 084	195	1.586,09
199 251 473	167	1.234,82	199 251 885	165	1.211,52	199 296 085	195	1.620,14
199 251 474	167	1.259,89	199 251 886	165	1.202,26	199 296 086	195	1.770,69
199 251 475	167	1.324,43	199 251 887	165	1.317,89	199 296 087	195	1.824,45
199 251 476	167	1.399,70	199 251 888	165	1.426,59	199 296 088	195	1.921,23
199 251 477	167	1.476,78	199 296 002	193	1.510,47	199 296 093	195	1.546,68
199 251 478	167	1.612,98	199 296 003	193	1.526,94	199 296 094	195	1.598,87
199 251 623	162	1.361,25	199 296 004	193	1.580,81	199 296 095	195	1.641,64
199 251 624	162	1.390,03	199 296 005	193	1.609,69	199 296 096	195	1.799,37
199 251 625	162	1.431,94	199 296 006	193	1.770,69	199 296 097	195	1.867,47
199 251 626	162	1.633,09	199 296 007	193	1.824,45	199 296 098	195	1.985,74
199 251 627	162	1.714,07	199 296 008	193	1.888,97	199 296 103	221	1.526,94
199 251 628	162	1.794,25	199 296 012	193	1.498,26	199 296 104	221	1.584,30
199 251 633	162	1.392,48	199 296 013	193	1.514,50	199 296 105	221	1.620,14
199 251 634	162	1.422,22	199 296 014	193	1.567,46	199 296 106	221	1.770,69
199 251 635	162	1.471,37	199 296 015	193	1.612,12	199 296 107	221	1.824,45
199 251 636	162	1.686,74	199 296 016	193	1.799,37	199 296 108	221	1.921,23
199 251 637	162	1.793,12	199 296 017	193	1.869,84	199 296 113	221	1.546,68
199 251 638	162	1.906,50	199 296 018	193	1.990,04	199 296 114	221	1.595,04
199 251 833	163	1.177,49	199 296 022	191	1.513,36	199 296 115	221	1.641,64
199 251 834	163	1.168,50	199 296 023	191	1.503,66	199 296 116	221	1.799,37
199 251 835	163	1.242,00	199 296 024	191	1.555,61	199 296 117	221	1.867,47
199 251 836	163	1.279,63	199 296 025	191	1.584,30	199 296 118	221	1.985,74
199 251 837	163	1.374,62	199 296 026	191	1.734,82	199 296 122	197	1.503,66
199 251 838	163	1.442,71	199 296 027	191	1.792,18	199 296 123	197	1.514,40
199 251 839	163	2.297,59	199 296 028	191	1.888,97	199 296 124	197	1.568,17
199 251 840	163	2.876,46	199 296 032	191	1.498,26	199 296 125	197	1.605,80
199 251 841	163	3.372,90	199 296 033	191	1.514,50	199 296 126	197	1.754,57
199 251 843	163	1.198,97	199 296 034	191	1.567,46	199 296 127	197	1.806,52
199 251 844	163	1.204,35	199 296 035	191	1.612,98	199 296 128	197	1.903,31
199 251 845	163	1.277,84	199 296 036	191	1.767,10	199 296 132	197	1.508,75
199 251 846	163	1.328,03	199 296 037	191	1.835,20	199 296 133	197	1.530,54
199 251 847	163	1.455,88	199 296 038	191	1.953,47	199 296 134	197	1.584,30
199 251 848	163	1.525,16	199 296 042	219	1.485,55	199 296 135	197	1.623,72
199 251 849	163	2.458,89	199 296 043	219	1.501,74	199 296 136	197	1.781,28
199 251 850	163	3.075,40	199 296 044	219	1.554,72	199 296 137	197	1.847,75
199 251 851	163	3.616,63	199 296 045	219	1.583,13	199 296 138	197	1.972,44
199 251 853	171	1.216,22	199 296 046	219	1.733,73	199 296 142	223	1.505,04
199 251 854	171	1.236,60	199 296 047	219	1.790,71	199 296 143	223	1.517,28
199 251 855	171	1.277,84	199 296 048	219	1.888,33	199 296 144	223	1.570,31
199 251 856	171	1.310,09	199 296 052	219	1.497,75	199 296 145	223	1.607,02
199 251 857	171	1.410,45	199 296 053	219	1.513,99	199 296 146	223	1.757,92
199 251 858	171	1.476,78	199 296 054	219	1.566,93	199 296 147	223	1.810,92
199 251 859	171	2.297,59	199 296 055	219	1.611,57	199 296 148	223	1.908,80
199 251 860	171	2.876,46	199 296 056	219	1.766,30	199 296 152	223	1.513,15
199 251 861	171	3.372,90	199 296 057	219	1.835,48	199 296 153	223	1.533,57
199 251 863	171	1.229,44	199 296 058	219	1.953,47	199 296 154	223	1.586,58
199 251 864	171	1.254,53	199 296 062	217	1.487,52	199 296 155	223	1.627,35

# Index

Code	Seite	EUR	Code	Seite	EUR	Code	Seite	EUR
199 296 156	223	1.786,44	199 296 246	201	1.655,96	199 335 020	345	253,76
199 296 157	223	1.851,70	199 296 247	201	1.709,75	199 335 021	345	253,76
199 296 158	223	1.978,14	199 296 248	201	1.815,50	199 335 022	345	290,68
199 296 162	200	1.407,14	199 296 253	201	1.458,39	199 335 023	345	290,68
199 296 163	200	1.423,46	199 296 254	201	1.508,16	199 335 024	345	342,33
199 296 164	200	1.484,65	199 296 255	201	1.220,05	199 335 025	345	342,33
199 296 165	200	1.509,11	199 296 256	201	1.675,37	199 335 026	345	342,33
199 296 166	200	1.631,49	199 296 257	201	1.758,14	199 335 027	345	545,90
199 296 167	200	1.680,41	199 296 258	201	1.874,62	199 335 028	345	545,90
199 296 168	200	1.782,38	199 296 263	226	1.449,88	199 335 029	345	545,90
199 296 172	200	1.419,37	199 296 264	226	1.505,45	199 335 030	345	856,86
199 296 173	200	1.443,83	199 296 265	226	1.530,54	199 335 031	345	856,86
199 296 174	200	1.496,88	199 296 266	226	1.655,96	199 335 032	345	856,86
199 296 175	200	1.529,56	199 296 267	226	1.677,48	199 335 033	366	48,74
199 296 176	200	1.660,00	199 296 268	226	1.815,50	199 335 034	366	48,74
199 296 177	200	1.725,32	199 296 273	226	1.469,62	199 335 035	366	48,74
199 296 178	200	1.843,53	199 296 274	226	1.519,76	199 335 036	366	48,74
199 296 182	199	1.405,06	199 296 275	226	1.555,61	199 335 037	366	48,74
199 296 183	199	1.421,21	199 296 276	226	1.688,25	199 335 038	366	48,74
199 296 184	199	1.482,15	199 296 277	226	1.758,14	199 335 039	366	48,74
199 296 185	199	1.505,45	199 296 278	226	1.881,80	199 335 040	345	270,24
199 296 186	199	1.627,32	199 296 282	202	1.417,95	199 335 041	345	270,24
199 296 187	199	1.677,48	199 296 283	202	1.438,26	199 335 042	345	323,14
199 296 188	199	1.779,64	199 296 284	202	1.495,39	199 335 043	345	323,14
199 296 192	199	1.415,85	199 296 285	202	1.519,87	199 335 044	345	374,95
199 296 193	199	1.440,91	199 296 286	202	1.646,08	199 335 045	345	374,95
199 296 194	199	1.494,70	199 296 287	202	1.695,08	199 335 046	345	374,95
199 296 195	199	1.526,94	199 296 288	202	1.796,91	199 335 047	345	585,52
199 296 196	199	1.655,96	199 296 292	202	1.430,17	199 335 048	345	585,52
199 296 197	199	1.720,50	199 296 293	202	1.455,24	199 335 049	346	585,52
199 296 198	199	1.838,78	199 296 294	202	1.505,45	199 335 050	346	910,41
199 296 202	225	1.403,51	199 296 295	202	1.543,07	199 335 051	346	910,41
199 296 203	225	1.419,79	199 296 296	202	1.673,90	199 335 052	346	910,41
199 296 204	225	1.480,83	199 296 297	202	1.742,01	199 335 053	366	48,74
199 296 205	225	1.505,22	199 296 298	202	1.856,70	199 335 054	366	48,74
199 296 206	225	1.627,29	199 296 302	227	1.417,95	199 335 068	366	48,74
199 296 207	225	1.676,08	199 296 303	227	1.438,26	199 335 069	366	48,74
199 296 208	225	1.777,79	199 296 304	227	1.495,39	199 335 083	366	48,74
199 296 212	225	1.415,71	199 296 305	227	1.519,87	199 335 084	366	48,74
199 296 213	225	1.440,11	199 296 306	227	1.646,08	199 335 100	347	287,83
199 296 214	225	1.493,02	199 296 307	227	1.695,08	199 335 101	347	287,83
199 296 215	225	1.525,62	199 296 308	227	1.796,91	199 335 102	347	340,70
199 296 216	225	1.655,72	199 296 312	227	1.430,17	199 335 103	347	340,70
199 296 217	225	1.720,88	199 296 313	227	1.454,60	199 335 104	347	405,76
199 296 218	225	1.838,78	199 296 314	227	1.507,60	199 335 105	347	405,76
199 296 222	224	1.405,06	199 296 315	227	1.544,26	199 335 106	347	405,76
199 296 223	224	1.423,02	199 296 316	227	1.674,69	199 335 107	347	650,59
199 296 224	224	1.482,15	199 296 317	227	1.742,01	199 335 108	347	650,59
199 296 225	224	1.505,45	199 296 318	227	1.858,04	199 335 109	347	650,59
199 296 226	224	1.627,32	199 335 000	345	203,77	199 335 110	347	827,27
199 296 227	224	1.677,48	199 335 001	345	203,77	199 335 111	347	827,27
199 296 228	224	1.779,64	199 335 002	345	242,12	199 335 112	347	827,27
199 296 232	224	1.417,19	199 335 003	345	242,12	199 335 120	347	360,06
199 296 233	224	1.441,61	199 335 004	345	274,38	199 335 121	347	360,06
199 296 234	224	1.494,58	199 335 005	345	274,38	199 335 122	347	414,71
199 296 235	224	1.526,94	199 335 006	345	274,38	199 335 123	347	414,71
199 296 236	224	1.657,45	199 335 007	345	436,79	199 335 124	347	505,95
199 296 237	224	1.721,82	199 335 008	345	436,79	199 335 125	347	505,95
199 296 238	224	1.824,74	199 335 009	345	436,79	199 335 126	347	505,95
199 296 243	201	1.438,81	199 335 010	345	685,88	199 335 127	347	650,59
199 296 244	201	1.505,45	199 335 011	345	685,88	199 335 128	347	650,59
199 296 245	201	1.530,54	199 335 012	345	685,88	199 335 129	347	650,59

# Index

Code	Seite	EUR	Code	Seite	EUR	Code	Seite	EUR
199 335 130	347	827,27	199 335 868	368	48,74	199 350 044	353	374,95
199 335 131	347	827,27	199 335 869	368	48,74	199 350 045	353	374,95
199 335 132	347	827,27	199 335 870	368	48,74	199 350 046	353	374,95
199 335 140	347	390,86	199 335 871	368	48,74	199 350 047	353	585,52
199 335 141	347	390,86	199 335 872	368	48,74	199 350 048	353	585,52
199 335 142	347	472,07	199 335 873	368	48,74	199 350 049	354	585,52
199 335 143	347	472,07	199 335 962	351, 356	1.086,40	199 350 050	354	910,41
199 335 144	347	561,86	199 335 963	351, 356	1.086,40	199 350 051	354	910,41
199 335 145	347	561,86	199 335 964	351, 356	1.086,40	199 350 052	354	910,41
199 335 146	347	561,86	199 335 965	351, 356	1.086,40	199 350 100	355	287,83
199 335 147	347	957,05	199 335 966	351, 356	1.086,40	199 350 101	355	287,83
199 335 148	347	957,05	199 335 967	351, 356	1.086,40	199 350 102	355	340,70
199 335 149	347	957,05	199 335 968	351, 356	1.086,40	199 350 103	355	340,70
199 335 150	347	1.109,37	199 335 969	351, 356	1.086,40	199 350 104	355	405,76
199 335 151	347	1.109,37	199 335 991	351, 356	1.086,40	199 350 105	355	405,76
199 335 152	347	1.109,37	199 335 992	351, 356	1.086,40	199 350 106	355	405,76
199 335 655	366	48,74	199 335 993	351, 356	1.086,40	199 350 107	355	650,59
199 335 656	366	48,74	199 335 994	351, 356	1.086,40	199 350 108	355	650,59
199 335 657	366	48,74	199 335 995	351, 356	1.086,40	199 350 109	355	650,59
199 335 658	366	48,74	199 350 000	353	203,77	199 350 110	355	827,27
199 335 659	366	48,74	199 350 001	353	203,77	199 350 111	355	827,27
199 335 660	366	48,74	199 350 002	353	242,12	199 350 112	355	827,27
199 335 661	366	48,74	199 350 003	353	242,12	199 350 120	355	360,06
199 335 662	366	48,74	199 350 004	353	274,38	199 350 121	355	360,06
199 335 663	366	48,74	199 350 005	353	274,38	199 350 122	355	414,71
199 335 664	366	48,74	199 350 006	353	274,38	199 350 123	355	414,71
199 335 665	366	48,74	199 350 007	353	436,79	199 350 124	355	505,95
199 335 666	366	48,74	199 350 008	353	436,79	199 350 125	355	505,95
199 335 667	366	48,74	199 350 009	353	436,79	199 350 126	355	505,95
199 335 670	367	48,74	199 350 010	353	685,88	199 350 127	355	650,59
199 335 671	367	Auf Anfrage	199 350 011	353	685,88	199 350 128	355	650,59
199 335 672	367	48,74	199 350 012	353	685,88	199 350 129	355	650,59
199 335 673	367	Auf Anfrage	199 350 020	353	253,76	199 350 130	355	827,27
199 335 674	367	Auf Anfrage	199 350 021	353	253,76	199 350 131	355	827,27
199 335 675	367	Auf Anfrage	199 350 022	353	290,68	199 350 132	355	827,27
199 335 676	367	Auf Anfrage	199 350 023	353	290,68	199 350 140	355	390,86
199 335 677	367	Auf Anfrage	199 350 024	353	342,33	199 350 141	355	390,86
199 335 678	367	48,74	199 350 025	353	342,33	199 350 142	355	472,06
199 335 679	367	Auf Anfrage	199 350 026	353	342,33	199 350 143	355	472,07
199 335 680	367	Auf Anfrage	199 350 027	353	436,79	199 350 144	355	561,86
199 335 681	367	Auf Anfrage	199 350 028	353	436,79	199 350 145	355	561,86
199 335 682	367	Auf Anfrage	199 350 029	353	436,79	199 350 146	355	561,86
199 335 685	367	Auf Anfrage	199 350 030	353	685,88	199 350 147	355	957,05
199 335 686	367	48,74	199 350 031	353	685,88	199 350 148	355	957,05
199 335 687	367	48,74	199 350 032	353	685,88	199 350 149	356	957,05
199 335 688	367	48,74	199 350 040	353	270,24	199 350 150	356	1.109,37
199 335 689	367	48,74	199 350 041	353	270,24	199 350 151	356	1.109,37
199 335 690	367	48,74	199 350 042	353	323,14	199 350 152	356	1.109,37
199 335 691	367	48,74	199 350 043	353	353,25	199 350 655	368	48,74
199 335 692	367	48,74				199 350 656	368	48,74
199 335 693	367	48,74				199 350 657	368	48,74
199 335 694	367	48,74				199 350 658	368	48,74
199 335 695	367	48,74				199 350 659	368	48,74
199 335 696	367	48,74				199 350 660	368	48,74
199 335 697	367	48,74				199 350 661	368	48,74
199 335 861	368	48,74				199 350 662	368	48,74
199 335 862	368	48,74				199 350 663	368	48,74
199 335 863	368	48,74				199 350 664	368	48,74
199 335 864	368	48,74				199 350 665	368	48,74
199 335 865	368	48,74				199 350 666	368	48,74
199 335 866	368	48,74				199 350 667	368	48,74
199 335 867	368	48,74				199 350 670	369	48,74

# Index

Code	Seite	EUR	Code	Seite	EUR	Code	Seite	EUR
199 350 671	369	48,74	318 050 000	24	7,37	700 276 564	362	Auf Anfrage
199 350 672	369	48,74	318 063 000	24	9,62	700 276 565	362	Auf Anfrage
199 350 673	369	48,74	318 075 000	24	11,67	700 276 566	361	276,19
199 350 674	369	48,74	318 090 000	24	15,69	700 276 567	361	Auf Anfrage
199 350 675	369	48,74	318 110 000	24	21,62	700 276 568	361	Auf Anfrage
199 350 676	369	48,74	318 125 000	24	28,99	700 645 210	28	30,43
199 350 677	369	48,74	318 140 000	24	36,13	700 645 211	28	31,44
199 350 678	369	48,74	318 160 000	24	43,83	700 645 212	28	31,94
199 350 679	369	48,74	318 180 000	24	60,31	700 645 213	28	37,87
199 350 680	369	48,74	318 200 000	24	71,44	700 645 214	28	47,47
199 350 681	369	48,74	318 225 000	24	90,32	700 645 215	28	55,68
199 350 682	369	48,74	318 250 000	24	113,38	700 645 638	68	25,40
199 350 685	369	48,74	318 280 000	24	144,82	700 645 639	68	31,63
199 350 686	369	48,74	318 315 000	24	180,41	700 645 640	68	31,63
199 350 687	369	48,74	318 355 000	24	249,56	700 645 642	68	40,67
199 350 688	369	48,74	318 400 000	24	306,24	700 645 643	68	40,67
199 350 689	369	48,74	318 450 000	24	412,39	700 645 644	68	49,59
199 350 690	369	48,74	318 500 000	24	509,23	700 645 645	68	49,59
199 350 691	369	48,74	319 032 000	23	10,78	700 645 646	68	57,31
199 350 692	369	48,74	319 040 000	23	10,55	700 645 647	68	57,31
199 350 693	369	48,74	319 050 000	23	10,73	700 645 653	68	291,91
199 350 694	369	48,74	319 063 000	23	14,41	700 645 655	68	291,91
199 350 695	369	48,74	319 075 000	23	15,74	700 645 657	68	300,41
199 350 696	369	48,74	319 090 000	23	18,31	700 645 658	68	279,10
199 350 697	369	48,74	319 110 000	23	21,93	700 645 662	65	23,13
199 350 755	370	48,74	319 125 000	23	24,99	700 645 663	65	25,12
199 350 756	370	48,74	319 140 000	23	29,44	700 645 664	65	34,14
199 350 757	370	48,74	319 160 000	23	30,94	700 645 666	65	40,67
199 350 758	370	48,74	319 180 000	23	37,51	700 645 667	65	40,67
199 350 759	370	48,74	319 200 000	23	39,82	700 645 668	65	40,67
199 350 760	370	48,74	319 225 000	23	53,53	700 645 669	65	49,59
199 350 761	370	48,74	319 250 000	23	59,07	700 645 670	65	49,59
199 350 762	370	48,74	319 280 000	23	77,06	700 645 671	65	57,31
199 350 763	370	48,74	319 315 000	23	112,79	700 645 672	65	57,31
199 350 764	370	48,74	319 355 000	23	128,17	700 645 678	65	253,60
199 350 765	370	48,74	319 400 000	23	172,90	700 645 680	65	291,91
199 350 766	370	48,74	319 450 000	23	280,57	700 645 682	65	315,22
199 350 767	370	48,74	319 500 000	23	356,03	700 645 683	65	291,91
200 010 003	499	Auf Anfrage	700 246 419	41	234,72	700 646 558	491	Auf Anfrage
200 010 004	493	145,60	700 254 500	472	Auf Anfrage	700 646 823	473	Auf Anfrage
200 010 005	493	112,00	700 254 501	472	Auf Anfrage	700 646 824	473	Auf Anfrage
200 010 006	494	24,27	700 254 502	472	Auf Anfrage	700 646 826	473	Auf Anfrage
200 010 007	493	147,84	700 254 503	472	Auf Anfrage	700 646 827	473	Auf Anfrage
200 010 022	493	96,95	700 254 528	498	Auf Anfrage	700 646 868	491	Auf Anfrage
200 010 023	493	78,40	700 254 529	499	Auf Anfrage	700 647 267	105	620,35
200 010 024	493	112,00	700 254 530	498	Auf Anfrage	700 647 268	105	707,68
200 010 025	493	145,60	700 254 531	498	Auf Anfrage	700 647 269	105	779,27
200 010 026	493	96,95	700 254 532	498	Auf Anfrage	700 647 270	105	827,76
200 010 027	493	90,48	700 254 533	498	Auf Anfrage	700 647 700	66	256,50
200 010 028	493	147,84	700 254 534	498	Auf Anfrage	700 647 701	66	237,04
200 010 029	493	147,84	700 254 535	498	Auf Anfrage	700 647 702	66	253,06
200 010 030	493	78,40	700 254 536	498	Auf Anfrage	700 647 703	66	302,64
200 010 031	494	25,97	700 254 537	498	Auf Anfrage	700 647 704	66	276,98
200 010 117	472	316,03	700 254 538	498	Auf Anfrage	700 647 705	66	339,64
200 010 118	472	320,80	700 254 539	498	Auf Anfrage	700 647 706	66	305,91
200 010 119	472	459,63	700 254 540	498	Auf Anfrage	700 647 707	66	382,87
200 010 295	472	729,28	700 254 810	490	Auf Anfrage	700 647 708	66	336,34
200 010 352	499	5,66	700 254 811	490	Auf Anfrage	700 647 709	66	437,23
200 010 353	499	5,88	700 254 812	490	Auf Anfrage	700 647 710	66	390,05
200 010 354	499	10,33	700 254 813	490	Auf Anfrage	700 647 711	66	515,92
200 010 359	499	14,58	700 256 401	80	62,03	700 647 712	66	436,73
200 010 360	499	20,23	700 276 563	362	258,12	700 647 713	66	404,35



# Index

Code	Seite	EUR	Code	Seite	EUR	Code	Seite	EUR
700 647 714	66	371,48	700 647 780	69	1.417,42	700 649 396	99	266,93
700 647 715	66	517,97	700 647 781	69	1.233,77	700 649 397	99	315,19
700 647 716	66	449,46	700 647 782	69	1.080,42	700 649 398	99	367,30
700 647 717	66	404,35	700 647 783	69	Auf Anfrage	700 649 399	99	439,18
700 647 718	66	567,90	700 647 784	69	1.863,15	700 649 400	99	533,62
700 647 719	66	480,43	700 647 785	69	1.392,44	700 649 401	99	625,17
700 647 720	66	434,13	700 647 786	69	2.269,64	700 649 402	99	759,12
700 647 721	66	631,76	700 647 787	69	2.176,92	700 649 403	99	912,08
700 647 722	66	535,35	700 647 788	69	1.763,27	700 649 404	99	1.109,39
700 647 723	66	468,57	700 647 789	69	3.594,33	700 649 405	99	1.479,79
700 647 724	66	730,23	700 647 790	69	3.153,95	700 649 406	99	2.154,79
700 647 725	66	646,91	700 647 791	69	2.059,24	700 649 407	99	2.533,92
700 647 726	66	603,59	700 647 792	69	5.341,55	700 649 408	100	228,33
700 647 727	66	1.084,49	700 647 793	69	4.512,53	700 649 409	100	269,60
700 647 728	66	884,82	700 647 794	69	3.523,03	700 649 410	100	314,01
700 647 729	66	739,33	700 647 795	69	2.677,90	700 649 411	100	374,03
700 647 730	66	1.388,87	700 647 829	94	190,21	700 649 412	100	453,19
700 647 731	66	1.194,54	700 647 830	94	219,34	700 649 413	100	528,25
700 647 732	66	1.044,74	700 647 831	94	226,65	700 649 414	100	563,67
700 647 733	66	Auf Anfrage	700 647 832	94	248,65	700 649 415	100	774,52
700 647 734	66	1.804,28	700 647 833	94	275,85	700 649 416	100	958,50
700 647 735	66	1.337,17	700 647 834	94	316,76	700 649 417	100	1.268,44
700 647 736	66	2.077,07	700 647 835	94	383,26	700 649 418	100	1.887,21
700 647 737	66	1.993,28	700 647 836	94	433,86	700 649 419	100	2.288,00
700 647 738	66	1.793,59	700 647 837	94	585,83	700 649 420	100	252,65
700 647 739	66	3.446,33	700 647 838	94	585,83	700 649 421	100	302,75
700 647 740	66	3.357,19	700 647 839	94	786,18	700 649 422	100	357,66
700 647 741	66	2.410,46	700 647 840	94	860,01	700 649 423	100	432,14
700 647 742	66	4.157,74	700 647 841	94	1.125,69	700 649 424	100	536,13
700 647 743	66	4.081,07	700 647 842	94	1.697,80	700 649 425	100	633,81
700 647 744	66	3.753,00	700 647 843	94	1.399,72	700 649 426	100	778,02
700 647 745	66	2.995,25	700 647 844	94	1.792,21	700 649 427	100	1.049,64
700 647 750	69	252,88	700 647 845	94	2.077,36	700 649 428	100	1.279,24
700 647 751	69	236,01	700 647 924	72	98,13	700 649 429	100	1.732,35
700 647 752	69	251,32	700 647 925	72	100,70	700 649 430	100	2.458,83
700 647 753	69	302,28	700 647 926	72	115,70	700 649 431	100	3.308,50
700 647 754	69	275,95	700 647 927	72	124,63	700 649 432	101	214,02
700 647 755	69	340,68	700 647 928	72	129,95	700 649 433	101	250,33
700 647 756	69	307,63	700 647 929	72	142,01	700 649 434	101	288,64
700 647 757	69	383,71	700 647 930	72	155,27	700 649 435	101	340,37
700 647 758	69	339,80	700 647 931	72	182,99	700 649 436	101	405,68
700 647 759	69	438,61	700 647 932	72	214,48	700 649 437	101	467,59
700 647 760	69	393,52	700 647 933	72	300,55	700 649 438	101	441,66
700 647 761	69	537,27	700 647 934	72	367,71	700 649 439	101	653,99
700 647 762	69	438,28	700 647 935	72	612,83	700 649 440	101	773,45
700 647 763	69	408,31	700 647 936	72	790,18	700 649 441	101	1.027,67
700 647 764	69	383,71	700 647 937	72	1.192,77	700 649 442	101	1.440,72
700 647 765	69	532,96	700 647 938	72	1.543,99	700 649 443	101	1.701,57
700 647 766	69	465,65	700 647 939	72	2.016,47	700 649 444	101	230,60
700 647 767	69	410,73	700 647 940	72	3.139,67	700 649 445	101	273,02
700 647 768	69	583,91	700 649 384	99	290,88	700 649 446	101	318,54
700 647 769	69	494,73	700 649 385	99	348,83	700 649 447	101	380,24
700 647 770	69	448,43	700 649 386	99	412,72	700 649 448	101	462,87
700 647 771	69	638,28	700 649 387	99	501,62	700 649 449	101	540,26
700 647 772	69	566,85	700 649 388	99	625,30	700 649 450	101	572,94
700 647 773	69	484,23	700 649 389	99	744,52	700 649 451	101	830,95
700 647 774	69	754,68	700 649 390	99	923,65	700 649 452	101	993,86
700 647 775	69	669,12	700 649 391	99	1.180,52	700 649 453	101	1.361,04
700 647 776	69	545,00	700 649 392	99	1.457,67	700 649 454	101	1.969,62
700 647 777	69	1.122,37	700 649 393	99	1.997,26	700 649 455	101	2.404,13
700 647 778	69	914,09	700 649 394	99	3.002,05	700 649 457	102	171,35
700 647 779	69	764,14	700 649 395	99	3.687,77	700 649 458	102	200,52

# Index

Code	Seite	EUR	Code	Seite	EUR	Code	Seite	EUR
700 649 459	102	231,40	700 649 521	103	923,65	700 649 584	105	936,00
700 649 460	102	272,85	700 649 523	103	973,20	700 649 585	105	1.019,95
700 649 461	102	325,25	700 649 524	103	970,96	700 649 586	105	1.118,39
700 649 462	102	374,60	700 649 525	103	1.009,33	700 649 587	105	1.173,26
700 649 463	102	391,10	700 649 526	103	1.049,14	700 649 588	107	213,97
700 649 464	102	515,53	700 649 527	103	1.111,09	700 649 589	107	220,12
700 649 465	102	613,93	700 649 528	103	1.170,68	700 649 590	107	239,18
700 649 466	102	828,66	700 649 529	103	1.232,99	700 649 591	107	246,11
700 649 467	102	1.169,39	700 649 530	103	1.341,16	700 649 592	107	284,05
700 649 468	102	1.495,84	700 649 531	103	1.398,82	700 649 593	107	327,60
700 649 469	102	186,09	700 649 532	103	1.199,28	700 649 594	107	351,96
700 649 470	102	220,42	700 649 533	103	1.269,39	700 649 596	107	459,14
700 649 471	102	257,39	700 649 534	104	1.315,15	700 649 597	107	494,80
700 649 472	102	307,11	700 649 535	104	1.385,15	700 649 598	107	611,65
700 649 473	102	373,71	700 649 536	104	1.452,95	700 649 599	107	805,46
700 649 474	102	435,60	700 649 537	104	1.523,67	700 649 600	107	252,08
700 649 475	102	453,20	700 649 538	104	1.616,15	700 649 601	107	254,98
700 649 476	102	665,86	700 649 539	104	1.745,53	700 649 602	107	261,76
700 649 477	102	802,11	700 649 540	104	1.876,16	700 649 603	107	268,55
700 649 478	102	1.115,18	700 649 541	104	289,54	700 649 604	107	284,05
700 649 479	102	1.619,98	700 649 542	104	323,42	700 649 605	107	330,50
700 649 480	102	2.086,86	700 649 543	104	375,87	700 649 606	107	375,87
700 649 481	102	1.099,34	700 649 544	104	423,30	700 649 608	107	463,99
700 649 482	102	1.509,13	700 649 545	104	465,26	700 649 609	107	524,65
700 649 483	102	1.794,22	700 649 546	104	520,61	700 649 610	107	606,32
700 649 484	102	2.051,78	700 649 547	104	551,78	700 649 611	107	808,53
700 649 485	102	3.604,56	700 649 548	104	339,38	700 649 612	108	172,68
700 649 486	102	3.389,40	700 649 549	104	394,26	700 649 613	108	182,21
700 649 487	103	859,33	700 649 550	104	444,46	700 649 614	108	188,82
700 649 488	103	1.245,57	700 649 551	104	480,78	700 649 615	108	200,91
700 649 489	103	1.462,47	700 649 552	104	541,28	700 649 616	108	217,38
700 649 490	103	1.666,86	700 649 553	104	575,49	700 649 617	108	236,43
700 649 491	103	2.551,92	700 649 554	104	606,63	700 649 618	108	269,84
700 649 492	103	2.340,45	700 649 555	104	373,27	700 649 619	108	295,49
700 649 493	103	368,07	700 649 556	104	431,24	700 649 620	108	314,73
700 649 494	103	383,22	700 649 557	104	478,01	700 649 621	108	358,12
700 649 495	103	446,31	700 649 558	104	514,95	700 649 622	108	412,81
700 649 496	103	516,32	700 649 559	104	572,91	700 649 623	108	510,79
700 649 497	103	570,40	700 649 560	104	604,23	700 649 624	108	201,59
700 649 498	103	668,29	700 649 561	104	635,68	700 649 625	108	208,01
700 649 499	103	700,19	700 649 562	104	669,92	700 649 626	108	213,97
700 649 500	103	501,27	700 649 563	104	468,17	700 649 627	108	226,91
700 649 501	103	523,43	700 649 564	104	512,38	700 649 628	108	242,07
700 649 502	103	554,55	700 649 565	104	551,78	700 649 629	108	260,63
700 649 503	103	579,04	700 649 566	104	609,24	700 649 630	108	310,82
700 649 504	103	653,66	700 649 567	104	654,24	700 649 631	108	314,38
700 649 505	103	690,49	700 649 568	104	698,45	700 649 632	108	321,15
700 649 506	103	732,75	700 649 569	104	732,69	700 649 633	108	362,16
700 649 507	103	581,91	700 649 570	104	782,56	700 649 634	108	418,96
700 649 508	103	606,12	700 649 571	104	580,33	700 649 635	108	488,04
700 649 509	103	640,01	700 649 572	104	617,14	700 649 636	106	494,36
700 649 510	103	666,61	700 649 573	104	672,16	700 649 637	106	620,60
700 649 511	103	694,24	700 649 574	104	721,84	700 649 638	106	739,36
700 649 512	103	732,66	700 649 575	104	758,83	700 649 639	106	1.031,41
700 649 513	103	704,22	700 649 576	104	808,53	700 649 640	106	1.122,22
700 649 514	103	748,27	700 649 577	104	861,78	700 649 641	106	1.445,35
700 649 515	103	685,92	700 649 578	104	927,97	700 649 642	106	1.816,69
700 649 516	103	723,12	700 649 579	104	656,50	700 649 643	106	2.361,05
700 649 517	103	752,31	700 649 580	104	701,06	700 649 644	106	2.498,75
700 649 518	103	782,61	700 649 581	104	753,67	700 649 645	106	3.678,57
700 649 519	103	824,73	700 649 582	104	801,10	700 649 646	106	5.396,67
700 649 520	103	875,90	700 649 583	105	873,09	700 649 647	106	6.621,71

# Index

Code	Seite	EUR	Code	Seite	EUR	Code	Seite	EUR
700 649 648	107	405,64	700 665 357	75	1.062,11	724 600 207	42	8,83
700 649 649	107	439,13	700 665 358	75	1.256,62	724 600 208	42	10,29
700 649 650	107	566,07	700 665 359	75	1.385,71	724 600 209	42	18,36
700 649 651	107	712,74	700 665 360	75	1.874,62	724 600 210	42	21,10
700 649 652	107	824,02	700 665 361	75	2.012,34	724 600 211	42	33,26
700 649 653	107	1.013,34	700 665 362	75	2.630,34	724 600 212	42	56,93
700 649 654	107	1.265,13	700 665 363	75	3.132,55	724 600 213	42	79,40
700 649 655	107	1.585,90	700 665 364	75	2.586,99	724 600 655	41	66,80
700 649 656	107	1.848,95	700 665 365	75	3.492,69	724 600 656	41	70,20
700 649 657	107	2.590,75	700 665 388	75	426,20	724 600 657	41	75,07
700 649 658	107	3.662,95	700 665 389	75	463,05	724 600 658	41	81,61
700 649 659	107	4.436,40	700 665 390	75	548,11	724 600 659	41	118,28
700 649 660	106	494,36	700 665 391	75	716,11	724 600 660	41	131,74
700 649 661	106	523,82	700 665 392	75	833,33	724 600 661	41	171,55
700 649 662	106	655,97	700 665 393	75	998,41	724 600 705	42	70,20
700 649 663	106	936,11	700 665 394	75	1.089,65	724 600 706	42	73,40
700 649 664	106	1.015,00	700 665 395	75	1.287,64	724 600 707	42	78,12
700 649 665	106	1.326,22	700 665 396	75	1.423,59	724 600 708	42	83,37
700 649 666	106	1.602,26	700 665 397	75	1.919,38	724 600 709	42	123,25
700 649 667	106	2.361,05	700 665 398	75	2.063,99	724 600 710	42	133,41
700 649 668	106	2.215,22	700 665 399	75	2.695,75	724 600 711	42	221,27
700 649 669	106	3.678,57	700 665 400	75	3.212,78	724 600 806	43	10,42
700 649 670	106	5.396,67	700 665 401	75	2.649,38	724 600 807	43	11,34
700 649 671	106	6.621,71	700 665 402	75	3.580,04	724 600 808	43	16,27
700 649 672	106	379,42	700 665 628	105	705,54	724 600 809	43	32,24
700 649 673	106	426,11	700 665 629	105	804,65	724 600 810	43	33,26
700 649 674	106	491,02	700 665 630	105	886,15	724 600 811	43	54,81
700 649 675	106	674,61	700 665 631	105	887,98	724 600 812	43	93,05
700 649 676	106	738,25	700 665 632	105	1.033,06	724 600 813	43	124,36
700 649 677	106	953,79	700 665 633	105	1.136,51	724 605 505	42	44,65
700 649 678	106	1.211,52	700 665 634	105	1.141,96	724 605 506	42	50,93
700 649 679	106	1.585,90	700 665 635	105	1.290,87	724 605 507	42	59,04
700 649 680	106	1.565,43	700 665 636	105	1.693,90	724 605 508	42	63,93
700 649 681	106	2.590,75	700 665 637	105	1.848,20	724 605 509	42	93,21
700 649 682	106	3.662,95	700 665 638	105	1.955,34	724 605 510	42	106,10
700 649 683	106	4.436,40	700 665 639	105	2.167,76	724 605 511	42	135,26
700 649 934	28	6,79	700 665 644	105	844,97	724 690 105	45	48,37
700 649 935	28	8,75	700 665 645	105	927,73	724 690 106	45	61,15
700 649 936	28	10,18	700 665 646	105	931,39	724 690 107	45	69,46
700 665 127	72	94,68	700 665 647	105	1.056,69	724 690 108	45	87,35
700 665 128	72	99,16	700 665 648	105	1.385,28	724 690 109	45	123,46
700 665 129	72	106,91	700 665 649	105	1.510,56	724 690 110	45	130,28
700 665 130	72	113,44	700 665 650	105	1.603,16	724 690 111	45	189,58
700 665 131	72	128,76	700 665 651	105	1.775,60	724 700 319	92	316,66
700 665 132	72	140,62	700 665 652	105	2.919,41	724 700 320	92	335,93
700 665 133	72	152,36	700 665 653	105	3.264,39	724 700 321	92	384,91
700 665 134	72	173,33	720 600 236	43	23,58	724 700 322	92	384,91
700 665 135	72	203,46	720 600 237	43	31,49	724 700 323	92	623,59
700 665 136	72	314,49	720 600 238	43	36,29	724 700 324	92	1.182,61
700 665 137	72	356,67	720 600 239	43	47,91	724 700 325	92	1.346,00
700 665 138	72	496,97	720 600 240	43	60,96	727 018 412	53	30,82
700 665 139	72	649,15	720 600 241	43	72,21	727 018 413	53	39,15
700 665 140	72	1.085,76	720 600 242	43	168,77	727 018 414	53	81,06
700 665 141	72	1.190,98	720 600 243	43	262,17	727 018 415	53	102,67
700 665 142	72	1.729,41	720 600 246	43	25,88	727 018 416	53	148,94
700 665 143	72	2.253,59	720 600 247	43	33,45	727 018 417	53	164,12
700 665 351	75	416,23	720 600 248	43	37,69	727 018 418	53	205,33
700 665 352	75	452,04	720 600 249	43	49,35	727 018 419	53	253,60
700 665 353	75	534,85	720 600 250	43	72,59	727 018 420	53	313,41
700 665 354	75	698,75	720 600 251	43	96,58	727 018 421	53	504,83
700 665 355	75	813,02	720 600 252	43	209,09	727 018 422	53	657,94
700 665 356	75	972,60	724 600 206	42	8,83	727 018 423	53	909,19



# Index

Code	Seite	EUR	Code	Seite	EUR	Code	Seite	EUR
727 018 424	53	1.720,72	727 108 508	54	10,48	727 158 591	401	325,44
727 018 425	53	2.389,50	727 108 509	54	13,28	727 158 592	401	352,66
727 018 426	53	3.227,03	727 108 510	54	17,00	727 158 594	401	523,56
727 018 427	53	4.360,86	727 108 511	54	21,54	727 158 595	402	598,76
727 018 450	401	1.025,64	727 150 105	30	12,56	727 158 596	402	1.339,17
727 018 451	401	1.337,29	727 150 106	30	13,46	727 158 597	402	2.019,16
727 018 452	401	1.847,29	727 150 107	30	14,91	727 158 598	402	2.128,68
727 018 472	401	52,71	727 150 108	30	16,64	727 200 105	31	10,90
727 018 473	401	74,24	727 150 109	30	20,35	727 200 106	31	11,19
727 018 474	401	116,54	727 150 110	30	25,84	727 200 107	31	12,21
727 018 521	52	766,37	727 150 111	30	34,27	727 200 108	31	13,91
727 018 522	52	1.004,97	727 150 112	30	69,94	727 200 109	31	16,64
727 018 523	52	1.386,36	727 150 113	30	93,25	727 200 110	31	29,28
727 018 524	52	2.326,22	727 150 114	30	148,60	727 200 111	31	39,86
727 018 525	52	3.193,85	727 158 412	55	48,17	727 200 112	31	88,92
727 018 526	52	4.248,20	727 158 413	55	54,41	727 200 113	31	145,88
727 018 527	52	5.664,21	727 158 414	55	97,59	727 200 114	31	186,72
727 018 606	52	9,89	727 158 506	54	11,86	727 200 206	34	20,35
727 018 607	52	10,02	727 158 507	54	12,74	727 200 207	34	25,66
727 018 608	52	10,48	727 158 508	54	14,65	727 200 208	34	25,66
727 018 609	52	13,28	727 158 509	54	17,89	727 200 209	34	35,16
727 018 610	52	17,00	727 158 510	54	20,64	727 208 015	60	509,51
727 018 611	52	23,13	727 158 511	54	35,07	727 208 016	60	509,51
727 018 615	52	116,41	727 158 512	54	48,17	727 208 017	60	431,28
727 018 616	52	156,19	727 158 513	54	58,21	727 208 018	60	552,17
727 018 617	52	192,31	727 158 514	54	104,46	727 208 019	60	552,17
727 018 618	52	228,50	727 158 515	54	148,94	727 208 020	60	464,69
727 018 619	52	348,67	727 158 516	54	213,44	727 208 025	60	768,13
727 018 620	52	403,25	727 158 517	54	233,91	727 208 035	60	1.164,04
727 018 622	52	31,25	727 158 519	54	360,23	727 208 036	60	1.163,48
727 018 623	52	44,18	727 158 520	54	408,32	727 208 043	61	1.852,66
727 018 624	52	83,13	727 158 521	54	778,84	727 208 066	59	672,39
727 018 635	53	15,74	727 158 522	54	1.182,10	727 208 068	59	657,94
727 018 636	53	21,31	727 158 523	54	1.429,72	727 208 069	59	657,94
727 018 681	401	15,48	727 158 524	55	3.244,44	727 208 075	59	753,50
727 018 682	401	18,44	727 158 525	55	4.182,52	727 208 086	59	1.462,01
727 018 683	401	24,09	727 158 526	55	6.004,49	727 208 093	59	1.914,14
727 018 684	401	28,90	727 158 527	55	8.424,71	727 208 250	403	85,10
727 018 685	401	33,98	727 158 535	55	20,64	727 208 251	403	85,10
727 018 686	401	41,73	727 158 536	55	34,07	727 208 252	403	85,10
727 018 690	401	166,39	727 158 540	55	148,94	727 208 253	403	117,10
727 018 691	401	207,19	727 158 541	55	213,44	727 208 254	403	117,10
727 018 692	401	261,58	727 158 542	55	233,91	727 208 255	403	119,40
727 018 693	401	310,52	727 158 544	55	360,23	727 208 257	403	124,66
727 018 694	401	430,10	727 158 545	55	408,32	727 208 258	403	159,98
727 018 695	401	551,72	727 158 546	55	668,59	727 208 259	403	160,56
727 100 105	30	9,15	727 158 547	55	1.013,99	727 208 260	403	183,59
727 100 106	30	9,89	727 158 548	55	1.261,63	727 208 261	403	188,89
727 100 107	30	11,19	727 158 549	56	2.355,16	727 208 262	403	241,02
727 100 108	30	13,46	727 158 550	56	3.154,08	727 208 263	403	241,02
727 100 109	30	14,91	727 158 551	56	4.451,83	727 208 264	403	301,46
727 100 110	30	30,08	727 158 552	56	5.675,52	727 208 265	403	1.466,67
727 100 111	30	38,34	727 158 581	401	18,05	727 208 267	403	1.466,67
727 100 112	30	79,60	727 158 582	401	20,96	727 208 270	403	1.387,08
727 100 113	30	97,99	727 158 583	401	28,90	727 208 271	403	586,29
727 100 114	30	147,14	727 158 584	401	34,38	727 208 272	403	586,29
727 100 206	34	16,47	727 158 585	401	39,38	727 208 273	403	586,29
727 100 207	34	18,70	727 158 586	401	53,37	727 208 274	403	598,76
727 100 208	34	22,05	727 158 587	401	74,30	727 208 275	403	1.460,13
727 100 209	34	32,61	727 158 588	401	90,82	727 208 285	403	1.428,61
727 108 506	54	9,89	727 158 589	401	163,39	727 208 288	403	1.271,18
727 108 507	54	10,02	727 158 590	401	231,21	727 208 289	403	1.276,86

# Index

Code	Seite	EUR	Code	Seite	EUR	Code	Seite	EUR
727 208 291	403	1.291,95	727 208 426	58	4.887,46	727 508 508	80	16,11
727 208 301	60	47,72	727 208 427	58	6.293,68	727 508 509	80	24,40
727 208 302	60	47,72	727 208 466	403	1.466,67	727 508 510	80	27,10
727 208 303	60	69,51	727 208 468	403	378,92	727 508 511	80	34,14
727 208 304	60	71,04	727 208 469	403	1.387,08	727 510 155	38	37,14
727 208 305	60	72,23	727 208 486	403	1.428,61	727 510 156	38	39,23
727 208 307	60	65,33	727 208 493	403	1.955,67	727 510 157	38	42,76
727 208 308	60	99,95	727 208 506	56	8,49	727 510 158	38	51,69
727 208 309	60	99,95	727 208 507	56	8,95	727 510 159	38	68,50
727 208 310	60	104,67	727 208 508	56	9,89	727 510 160	38	95,06
727 208 311	60	106,63	727 208 509	56	14,91	727 510 161	38	135,03
727 208 312	60	109,51	727 208 510	56	19,98	727 510 192	38	211,65
727 208 313	60	109,91	727 208 511	56	30,74	727 510 193	38	282,50
727 208 314	60	109,91	727 208 512	56	60,36	727 510 194	38	374,90
727 208 321	60	324,97	727 208 513	56	87,83	727 510 255	408	49,67
727 208 322	60	414,83	727 208 514	56	127,96	727 510 256	408	51,82
727 208 323	60	324,97	727 208 515	56	178,56	727 510 257	408	56,10
727 208 324	60	328,40	727 208 516	56	225,20	727 510 258	408	67,52
727 208 338	61	878,44	727 208 517	56	373,41	727 510 259	408	89,91
727 208 339	61	880,96	727 208 518	56	525,09	727 510 260	408	126,00
727 208 341	61	916,39	727 208 519	57	686,12	727 510 261	408	179,83
727 208 350	59	73,93	727 208 520	57	815,71	727 510 272	408	275,60
727 208 351	59	51,35	727 208 521	57	1.050,14	727 510 273	408	363,98
727 208 352	59	51,80	727 208 522	57	1.417,08	727 510 274	408	480,53
727 208 353	59	80,62	727 208 523	57	2.008,13	727 518 212	79	249,44
727 208 354	59	80,62	727 208 524	57	2.696,77	727 518 213	79	329,13
727 208 355	59	82,17	727 208 525	57	4.019,84	727 518 214	79	413,73
727 208 357	59	84,96	727 208 526	57	6.290,04	727 518 412	79	249,44
727 208 358	59	114,42	727 208 527	57	7.990,91	727 518 413	79	329,13
727 208 359	59	115,51	727 208 581	402	13,50	727 518 414	79	413,73
727 208 360	59	122,56	727 208 582	402	16,45	727 518 506	79	44,18
727 208 361	59	125,44	727 208 583	402	22,27	727 518 507	79	54,85
727 208 362	59	164,12	727 208 584	402	29,66	727 518 508	79	57,49
727 208 363	59	181,85	727 208 585	402	36,45	727 518 509	79	76,63
727 208 364	59	208,76	727 208 586	402	48,35	727 518 510	79	104,10
727 208 365	59	672,39	727 208 587	402	83,88	727 518 511	79	162,16
727 208 367	59	694,61	727 208 588	402	119,17	727 518 606	407	60,08
727 208 370	59	605,87	727 208 589	402	173,21	727 518 607	407	74,16
727 208 371	59	450,07	727 208 590	402	261,22	727 518 608	407	76,33
727 208 372	59	453,51	727 208 591	402	331,68	727 518 609	407	108,79
727 208 373	59	453,51	727 208 592	402	567,03	727 518 610	407	134,29
727 208 374	59	461,65	727 208 594	402	845,61	727 518 611	407	178,09
727 208 385	59	1.386,36	727 208 595	402	1.104,99	727 518 612	407	326,23
727 208 388	59	1.044,72	727 208 693	402	706,45	727 518 613	407	429,89
727 208 389	59	1.051,97	727 208 696	402	1.310,86	727 518 614	407	540,20
727 208 391	59	1.053,76	727 208 697	402	1.752,83	727 520 155	38	42,76
727 208 410	58	17,63	727 208 698	402	2.489,48	727 520 156	38	45,26
727 208 411	58	24,25	727 500 105	40	4,70	727 520 157	38	50,62
727 208 412	58	47,36	727 500 106	40	5,33	727 520 158	38	59,11
727 208 413	58	66,59	727 500 107	40	6,30	727 520 159	38	83,07
727 208 414	58	109,17	727 500 108	40	6,69	727 520 160	38	111,16
727 208 415	58	150,57	727 500 109	40	7,97	727 520 161	38	153,28
727 208 416	58	178,56	727 500 110	40	10,23	727 520 192	38	242,75
727 208 417	58	336,91	727 500 111	40	10,48	727 520 193	38	307,65
727 208 418	58	516,78	727 500 112	40	44,74	727 520 194	38	440,50
727 208 419	58	561,04	727 500 113	40	55,84	727 520 255	408	54,13
727 208 420	58	657,94	727 500 114	40	68,04	727 520 256	408	58,49
727 208 421	58	871,20	727 508 212	80	51,97	727 520 257	408	66,31
727 208 422	58	995,93	727 508 213	80	76,63	727 520 258	408	76,33
727 208 423	58	1.328,50	727 508 214	80	106,84	727 520 259	408	109,15
727 208 424	58	2.008,13	727 508 506	80	12,82	727 520 260	408	148,09
727 208 425	58	3.105,25	727 508 507	80	14,82	727 520 261	408	206,05

# Index

Code	Seite	EUR	Code	Seite	EUR	Code	Seite	EUR
727 520 272	408	320,34	727 648 413	81	139,36	727 700 314	91, 387, 411	94,56
727 520 273	408	410,62	727 648 414	81	190,71	727 700 315	91	94,56
727 520 274	408	588,20	727 665 520	73	405,95		47, 89,	
727 528 212	79	291,17	727 665 521	73	433,99	727 700 406	386, 410	20,30
727 528 213	79	367,45	727 665 522	73	505,36		47, 89,	
727 528 214	79	492,18	727 665 523	73	559,96	727 700 407	386, 410	22,38
727 528 412	79	291,17	727 665 524	73	640,38		47, 89,	
727 528 413	79	367,45	727 665 525	73	929,06	727 700 408	386, 410	28,16
727 528 414	79	492,18	727 665 526	73	1.071,84		47, 89,	
727 528 506	79	47,01	727 665 527	73	1.348,38	727 700 409	327, 386, 410	33,39
727 528 507	79	54,85	727 665 528	73	1.592,40		47, 89,	
727 528 508	79	60,64	727 665 529	73	2.465,43	727 700 410	327, 386, 410	39,77
727 528 509	79	87,38	727 665 530	73	2.586,53		47, 89,	
727 528 510	79	109,91	727 665 531	73	2.698,58	727 700 411	327, 386, 410	50,03
727 528 511	79	169,18	727 665 532	73	2.854,02		47, 89,	
727 528 606	407	67,42	727 665 533	73	3.168,53	727 700 412	327, 386, 410	55,59
727 528 607	407	83,29	727 665 534	73	4.289,19		47, 327,	
727 528 608	407	84,70	727 665 535	73	5.615,87	727 700 413	410	67,62
727 528 609	407	127,32	727 665 536	73	7.097,99	727 700 414	47, 327	91,96
727 528 610	407	155,65	727 665 539	73	381,56	727 700 416	327	115,55
727 528 611	407	202,29	727 665 540	73	403,08	727 700 417	327	142,18
727 528 612	407	380,20	727 665 541	73	475,93	727 700 420	327	207,79
727 528 613	407	479,77	727 665 542	73	520,19	727 700 422	327	258,90
727 528 614	407	642,97	727 665 543	73	586,70	727 700 423	327	384,98
727 530 306	38	20,72	727 665 544	73	856,76		89, 327,	
727 530 307	38	24,31	727 665 545	73	983,27	727 700 513	386, 410	67,62
727 530 308	38	27,73	727 665 546	73	1.239,92		89, 327,	
727 530 309	38	47,54	727 665 547	73	1.438,75	727 700 514	386, 410	91,96
727 530 310	38	54,60	727 665 548	73	2.234,04		89, 327,	
727 530 311	38	71,41	727 665 549	73	2.355,16	727 700 515	410	97,55
727 530 806	39	22,05	727 665 550	73	2.431,07	727 700 516	89, 327,	115,55
727 530 807	39	26,57	727 665 551	73	2.588,31		410	
727 530 808	39	32,91	727 665 552	73	2.835,95	727 700 517	89, 327,	150,93
727 530 809	39	51,62	727 665 553	73	3.830,08		410	
727 530 810	39	60,92	727 665 554	73	5.059,16	727 700 518	89, 327,	142,18
727 530 811	39	90,21	727 665 555	73	6.344,30		410	
727 550 506	39	35,79				727 700 519	89, 327,	207,79
727 550 507	39	51,43	727 700 206	48, 91, 387, 411	20,88		89, 327,	
727 550 508	39	57,21				727 700 520	327, 410	207,79
727 550 509	39	79,69					327,	
727 550 510	39	102,46	727 700 207	48, 91, 387, 411	23,27	727 700 521	410	258,90
727 550 511	39	113,88					89, 327,	
727 550 906	40	35,79				727 700 522	411	258,90
727 550 907	40	49,53	727 700 208	48, 91, 387, 411	28,74		89, 327,	
727 550 908	40	55,75				727 700 523	411	384,98
727 550 909	40	77,26					327,	
727 550 910	40	103,54	727 700 209	48, 91, 387, 411	34,31	727 700 524	411	763,62
727 550 911	40	127,43						
727 550 957	40	51,43						
727 550 958	40	57,21	727 700 210	48, 91, 387, 411	40,66			
727 550 967	40	51,43						
727 550 968	40	57,21						
727 608 412	81	51,97	727 700 211	48, 91, 387, 411	51,27			
727 608 413	81	76,63						
727 608 414	81	106,84						
727 608 516	80	13,32	727 700 212	48, 91, 387, 411	57,18			
727 608 517	80	15,92						
727 608 518	80	19,67						
727 608 519	80	25,18	727 700 213	48	69,40			
727 608 520	80	28,57	727 700 214	48	94,56			
727 608 521	80	38,58	727 700 313	91, 387, 411	69,40			
727 648 412	81	97,43						

# Index

Code	Seite	EUR	Code	Seite	EUR	Code	Seite	EUR
727 700 525	89, 327, 411	868,81	727 798 215	85	42,12	727 800 009	32, 323	209,66
727 700 611	93	220,73	727 798 216	85	48,17	727 800 010	32, 323	232,48
727 700 612	93	235,85	727 798 217	85	59,19	727 800 011	32, 323	271,16
727 700 613	93	269,45	727 798 218	85	86,58	727 800 012	32, 323	317,17
727 700 614	93	296,49	727 798 219	85	107,55	727 800 013	32, 323	343,64
727 700 615	93	296,49	727 798 220	85	121,48	727 800 014	32, 323	405,62
727 700 616	93	420,38	727 798 221	85	173,88	727 808 009	88, 324	113,88
727 700 617	93	554,60	727 798 222	85	192,31	727 808 010	88, 324	128,87
727 700 618	93	603,91	727 798 223	85	233,91	727 808 011	88, 324	153,28
727 700 619	93	784,87	727 798 224	85	394,04	727 808 012	88, 324	195,77
727 700 620	93	860,26	727 798 225	85	826,19	727 808 013	88, 324	225,20
727 700 621	93	946,75	727 798 226	85	1.439,12	727 808 014	88, 324	282,15
727 700 622	93	1.210,99	727 798 227	85	1.774,22	727 808 016	88, 324	339,98
727 700 623	93	2.034,28	727 798 317	84	66,59	727 808 017	88, 324	434,89
727 700 624	93	3.293,04	727 798 318	84	93,84	727 808 020	88, 324	665,90
727 700 625	93	3.764,33	727 798 319	84	111,71	727 808 022	88, 324	1.039,32
727 700 626	93	6.725,29	727 798 320	84	124,72	727 808 023	88, 324	1.643,03
727 700 627	93	7.815,02	727 798 321	84	192,31	727 808 034	87, 323	120,93
727 700 716	91, 411	118,73	727 798 322	84	208,76	727 808 035	87, 323	128,87
727 700 717	91, 411	146,55	727 798 323	84	246,71	727 808 036	87, 323	153,28
727 700 718	91, 411	146,55	727 798 324	84	431,43	727 808 037	87, 323	195,77
727 700 719	91, 411	213,18	727 798 325	84	888,74	727 808 038	87, 323	225,20
727 700 720	91, 411	213,18	727 798 326	84	1.522,94	727 808 039	87, 323	282,15
727 700 721	91, 411	266,07	727 798 327	84	1.941,69	727 808 041	87, 323	339,98
727 700 722	91, 411	266,07	727 798 706	84	9,50	727 808 042	87, 324	434,89
727 700 723	91, 411	396,33	727 798 707	84	9,73	727 808 045	87, 324	665,90
727 700 724	91	763,62	727 798 708	84	10,48	727 808 047	87, 324	1.039,32
727 700 725	91	868,81	727 798 709	84	12,74	727 808 048	87, 324	1.643,03
727 701 406	327	20,30	727 798 710	84	14,91	727 810 106	46	7,50
727 701 407	327	22,38	727 798 711	84	17,89	727 810 107	46	7,67
727 701 408	327	28,16	727 798 712	84	21,88	727 810 108	46	8,68
727 701 409	327	33,39	727 798 713	84	30,08	727 810 109	46	10,23
727 701 410	327	39,77	727 798 714	84	37,79	727 810 110	46	12,21
727 701 411	327	50,03	727 798 715	84	45,46	727 810 111	46	15,09
727 701 412	327	57,18	727 798 716	84	52,32	727 810 112	46	32,07
727 701 413	327	67,62	727 798 731	409	12,09	727 810 113	46	50,05
727 701 414	327	91,96	727 798 732	409	12,93	727 810 114	46	71,41
727 701 422	327	258,90	727 798 733	409	14,55	727 840 155	44	14,82
727 701 423	327	341,03	727 798 734	409	17,78	727 840 156	44	15,38
727 701 513	327	67,62	727 798 735	409	21,71	727 840 157	44	17,70
727 701 514	327	91,96	727 798 736	409	26,16	727 840 158	44	20,35
727 701 521	89, 327	258,90	727 798 737	409	30,13	727 840 159	44	28,18
727 701 522	327	258,90	727 798 738	409	41,38	727 840 160	44	38,69
727 701 523	327	384,98	727 798 739	409	52,53	727 840 161	44	50,62
727 740 106	47	48,63	727 798 740	409	67,24	727 840 192	44	83,59
727 740 107	47	50,03	727 798 741	409	74,66	727 840 193	44	111,71
727 740 108	47	53,61	727 798 772	409	93,46	727 840 194	44	148,02
727 740 109	47	73,01	727 798 773	409	138,69	727 848 212	81	97,43
727 740 110	47	82,52	727 798 774	409	147,50	727 848 213	81	139,36
727 740 111	47	91,16	727 798 775	409	167,18	727 848 214	81	190,71
727 790 206	46	7,50	727 798 776	409	253,07	727 848 506	81	17,63
727 790 207	46	7,67	727 798 777	409	276,17	727 848 507	81	20,72
727 790 208	46	8,68	727 798 778	409	325,54	727 848 508	81	22,95
727 790 209	46	10,23	727 798 787	85	19,82	727 848 509	81	31,71
727 790 210	46	12,21	727 798 788	85	27,19	727 848 510	81	35,16
727 790 211	46	15,09	727 798 789	85	34,88	727 848 511	81	47,27
727 790 212	46	32,07	727 798 924	86	767,64	727 890 112	44, 82, 383	101,77
727 790 213	46	50,05	727 798 925	86	1.831,89	727 890 113	44, 82, 383	108,27
727 790 214	46	71,41	727 798 926	86	2.171,46	727 890 114	44, 82, 383	138,44
727 798 210	85	14,38	727 798 927	86	2.761,31			
727 798 211	85	16,47	727 798 951	86	1.790,62			
			727 798 952	86	2.068,82			

# Index

Code	Seite	EUR
727 890 405	44, 82, 383	17,28
727 890 406	44, 82, 383	19,45
727 890 407	44, 82, 383	20,05
727 890 408	44, 82, 383	23,13
727 890 409	44, 82, 383	31,25
727 890 410	44, 82, 383	47,54
727 890 411	44, 82, 383	75,82
727 900 006	22	3,52
727 900 007	22	3,78
727 908 149	62	104,46
727 908 150	62	99,23
727 908 151	62	94,34
727 908 152	62	87,22
727 908 153	62	84,05
727 908 158	62	181,85
727 908 162	62	223,76
727 908 165	62	335,27
727 908 168	62	271,84
727 908 172	62	347,07
727 908 173	62	335,27
727 908 176	62	405,06
727 908 177	62	383,92
727 908 178	62	356,80
727 908 464	67	23,13
727 908 465	67	23,13
727 908 470	67	23,58
727 908 471	67	23,58
727 908 472	67	31,77
727 908 476	67	29,48
727 908 477	67	31,63
727 908 537	62	10,70
727 908 541	62	12,91
727 908 542	62	12,91
727 908 546	62	14,65
727 908 547	62	14,65
727 908 548	62	14,65
727 908 552	62	15,65
727 908 553	62	15,65
727 908 554	62	15,65
727 908 558	62	17,89
727 908 559	62	17,89
727 908 560	62	17,89
727 908 564	62	23,13
727 908 565	62	23,13
727 908 566	62	23,13
727 908 570	62	25,40
727 908 571	62	25,40
727 908 572	62	31,77
727 908 576	62	31,63
727 908 577	62	31,63
727 908 580	62	40,67
727 908 584	62	49,59
727 908 585	62	49,59
727 908 588	62	57,31
727 908 590	62	57,31

Code	Seite	EUR
727 908 592	62	195,77
727 908 595	62	275,30
727 908 596	62	252,15
727 908 597	62	293,73
727 908 637	404	18,32
727 908 641	404	24,74
727 908 642	404	26,07
727 908 646	404	30,68
727 908 647	404	30,68
727 908 648	404	30,68
727 908 652	404	32,12
727 908 653	404	32,12
727 908 654	404	32,12
727 908 658	404	36,45
727 908 659	404	36,45
727 908 660	404	36,45
727 908 664	404	44,37
727 908 665	404	44,37
727 908 666	404	44,37
727 908 670	404	52,80
727 908 671	404	52,80
727 908 672	404	66,31
727 908 676	404	66,31
727 908 677	404	66,31
727 908 680	404	104,64
727 908 684	404	134,66
727 908 685	404	134,66
727 908 688	404	148,46
727 908 690	404	154,12
727 908 692	405	314,55
727 908 695	405	374,17
727 908 696	405	342,44
727 908 697	405	398,93
727 908 713	67	15,38
727 908 718	67	17,89
727 908 738	67	40,67
727 908 742	67	49,59
727 908 746	67	57,31
727 908 748	67	57,31
727 908 749	67	99,05
727 908 750	67	99,23
727 908 751	67	94,34
727 908 752	67	82,78
727 908 753	67	79,96
727 908 758	67	172,09
727 908 762	67	223,76
727 908 765	67	327,15
727 908 768	67	263,72
727 908 772	67	339,98
727 908 773	67	327,15
727 908 776	67	391,84
727 908 777	67	371,61
727 908 778	67	333,12
727 908 780	404	138,83
727 908 781	404	226,63
727 908 782	404	155,03
727 908 783	404	118,61
727 908 784	404	214,21
727 908 785	405	279,21
727 908 786	405	350,49
727 908 787	405	455,39
727 908 788	405	369,42

Code	Seite	EUR
727 908 789	405	471,45
727 908 790	405	455,39
727 908 901	67	17,89
727 908 904	67	23,13
727 908 916	67	49,59
727 908 930	67	195,77
727 908 932	67	293,73
727 908 934	67	246,71
727 908 936	67	275,30
727 908 948	62	5.227,28
727 908 950	62	4.583,76
727 908 951	62	3.750,52
727 908 953	63	7.186,59
727 908 954	63	6.877,49
727 908 956	63	5.744,20
727 908 960	62	5.890,62
727 908 961	62	869,03
727 908 962	62	899,06
727 908 963	62	967,01
727 908 964	63	5.203,76
727 908 965	62	1.921,36
727 908 966	62	2.693,15
727 909 809	65	692,81
727 909 810	65	608,25
727 909 811	65	565,66
727 909 812	65	546,78
727 909 816	65	2.657,99
727 909 817	65	2.296,49
727 909 818	65	1.993,10
727 909 819	65	1.692,91
727 909 820	65	1.207,16
727 909 822	65	3.795,73
727 909 823	65	3.227,66
727 909 824	65	2.394,93
727 909 825	65	2.125,41
727 909 826	65	1.863,96
727 909 827	65	1.526,68
727 909 829	65	4.744,67
727 909 830	65	4.270,20
727 909 831	65	3.795,73
727 909 832	65	2.924,26
727 909 833	65	2.796,77
727 909 834	65	2.336,84
727 909 835	65	2.117,35
727 909 859	68	692,81
727 909 860	68	608,25
727 909 861	68	565,66
727 909 862	68	546,78
727 909 866	68	2.657,99
727 909 867	68	2.296,49
727 909 868	68	1.993,10
727 909 869	68	1.692,91
727 909 870	68	1.207,16
727 909 872	68	3.795,73
727 909 873	68	3.227,66
727 909 874	68	2.394,93
727 909 875	68	2.125,41
727 909 876	68	1.863,96
727 909 877	68	1.526,68
727 909 879	68	4.744,67
727 909 880	68	4.270,20
727 909 881	68	3.795,73



# Index

Code	Seite	EUR	Code	Seite	EUR	Code	Seite	EUR
727 909 882	68	2.924,26	727 910 558	78	31,63	727 960 110	33	17,70
727 909 883	68	2.796,77	727 910 559	78	37,43	727 960 111	33	23,53
727 909 884	68	2.336,84	727 910 560	78	61,02	727 960 112	33	39,92
727 909 885	68	2.117,35	727 910 561	78	76,53	727 960 113	33	50,05
727 910 105	31	6,42	727 910 905	32	8,07	727 960 114	33	66,51
727 910 106	31	6,78	727 910 906	32	8,95	727 960 406	36	10,99
727 910 107	31	7,40	727 910 907	32	10,90	727 960 407	36	13,88
727 910 108	31	8,95	727 910 908	32	13,46	727 960 408	36	16,64
727 910 109	31	10,48	727 910 909	32	18,45	727 960 409	36	28,47
727 910 110	31	18,70	727 910 910	32	21,96	727 960 610	36	42,18
727 910 111	31	28,54	727 910 911	32	32,07	727 960 611	36	45,36
727 910 112	31	39,15	727 910 912	32	40,32	727 960 811	94	205,00
727 910 113	31	56,04	727 910 913	32	46,01	727 960 812	94	215,32
727 910 114	31	86,92	727 910 914	32	61,73	727 960 813	94	251,79
727 910 205	34	12,74	727 911 106	29	22,68	727 960 814	94	268,72
727 910 206	34	12,74	727 911 107	29	25,26	727 960 815	94	242,07
727 910 207	34	15,38	727 911 108	29	26,55	727 960 816	94	345,34
727 910 208	34	19,88	727 911 109	29	28,48	727 960 817	94	463,95
727 910 209	34	24,25	727 911 110	29	43,68	727 960 818	94	516,23
727 910 210	34	39,15	727 911 111	29	46,17	727 960 819	94	652,60
727 910 211	34	49,17	727 911 112	29	64,98	727 960 820	94	732,44
727 910 266	77	26,57	727 911 113	29	86,57	727 960 821	94	776,40
727 910 267	77	34,07	727 911 114	29	105,49	727 960 822	94	1.053,67
727 910 268	77	38,34	727 911 115	29	145,48	727 960 823	94	1.818,36
727 910 269	77	59,55	727 911 116	29	168,15	727 960 824	94	Auf Anfrage
727 910 270	77	68,14	727 911 117	29	193,95	727 960 825	94	Auf Anfrage
727 910 271	77	76,53	727 911 118	29	287,61	727 960 826	94	Auf Anfrage
727 910 334	33	7,85	727 911 119	29	332,79	727 960 827	94	Auf Anfrage
727 910 337	33	9,15	727 911 120	29	407,07	727 960 828	94	Auf Anfrage
727 910 338	33	9,15	727 911 121	29	1.008,46	727 960 829	94	Auf Anfrage
727 910 341	33	11,19	727 911 122	29	1.373,51	727 968 106	70	13,62
727 910 342	33	11,19	727 911 123	29	1.642,67	727 968 107	70	17,15
727 910 346	33	13,19	727 914 266	35	15,09	727 968 108	70	20,72
727 910 347	33	13,19	727 914 267	35	17,28	727 968 109	70	25,59
727 910 348	33	13,19	727 914 268	35	22,61	727 968 110	70	33,08
727 910 352	33	16,47	727 914 269	35	26,57	727 968 111	70	42,93
727 910 353	33	16,47	727 914 270	35	42,93	727 968 112	70	66,59
727 910 354	33	16,47	727 914 271	35	54,12	727 968 113	70	99,05
727 910 355	33	16,47	727 914 356	77	26,57	727 968 114	70	120,02
727 910 358	33	19,88	727 914 357	77	34,07	727 968 115	70	131,04
727 910 359	33	19,88	727 914 358	77	43,74	727 968 116	70	155,98
727 910 360	33	19,88	727 914 359	77	62,45	727 968 117	70	180,76
727 910 361	33	19,88	727 914 360	77	71,48	727 968 118	70	299,86
727 910 364	33	34,27	727 914 361	77	80,26	727 968 119	70	223,76
727 910 370	33	46,83	727 914 555	35	19,33	727 968 120	70	280,16
727 910 371	33	46,83	727 914 556	35	19,33	727 968 606	78	13,62
727 910 376	33	64,99	727 914 557	35	22,05	727 968 607	78	15,38
727 910 433	36	17,15	727 914 558	35	28,38	727 968 608	78	21,15
727 910 434	36	17,15	727 914 559	35	61,28	727 968 609	78	27,69
727 910 437	36	18,51	727 914 560	35	67,24	727 968 710	70	30,92
727 910 441	36	22,95	727 914 561	35	91,09	727 968 711	70	35,16
727 910 446	36	28,18	727 914 656	78	21,96	727 968 712	70	66,59
727 910 452	36	37,87	727 914 657	78	26,28	727 968 713	70	99,05
727 910 505	35	18,51	727 914 658	78	33,27	727 968 714	70	120,02
727 910 506	35	18,51	727 914 659	78	39,31	727 968 715	70	131,04
727 910 507	35	21,15	727 914 660	78	64,25	727 968 716	71	155,98
727 910 508	35	27,10	727 914 661	78	80,26	727 968 717	71	180,76
727 910 509	35	58,46	727 960 105	33	9,15	727 968 718	71	185,82
727 910 510	35	63,99	727 960 106	33	9,15	727 968 719	71	223,76
727 910 511	35	86,85	727 960 107	33	10,02	727 968 720	71	280,16
727 910 556	78	21,15	727 960 108	33	10,90	727 968 810	78	44,85
727 910 557	78	25,12	727 960 109	33	13,46	727 968 811	78	52,13

# Index

Code	Seite	EUR	Code	Seite	EUR	Code	Seite	EUR
727 968 821	71	385,03	728 528 526	382	89,62	728 908 560	378	36,26
727 968 822	71	542,15	728 528 527	382	103,69	728 914 056	379	57,04
727 968 823	71	768,97	728 528 528	382	113,89	728 914 057	379	73,39
727 968 824	71	1.252,02	728 528 529	382	177,36	728 914 058	379	90,94
727 968 825	71	2.212,50	728 528 530	382	220,07	728 914 059	379	147,49
727 968 826	71	2.272,40	728 528 531	382	288,60	728 914 060	379	169,06
727 968 827	71	3.169,00	728 598 006	381	168,67	728 914 061	379	189,64
727 968 846	70	385,03	728 598 008	381	170,76	728 914 106	380	51,55
727 968 847	70	542,15	728 598 009	381	170,76	728 914 107	380	61,93
727 968 848	70	768,97	728 598 010	381	175,84	728 914 108	380	78,01
727 968 849	70	1.252,02	728 598 014	381	182,45	728 914 109	380	92,37
727 968 850	70	2.212,50	728 598 016	381	202,65	728 914 110	380	151,30
727 968 851	70	3.327,48	728 598 018	381	212,65	728 914 111	380	189,64
727 968 852	70	4.138,57	728 598 056	381	168,67	728 918 056	379	57,04
727 968 961	406	22,19	728 598 057	381	168,67	728 918 057	379	73,39
727 968 962	406	28,04	728 598 059	381	170,76	728 918 058	379	90,94
727 968 963	406	38,07	728 598 062	381	175,84	728 918 059	379	147,49
727 968 964	406	45,31	728 598 065	381	182,45	728 918 060	379	169,06
727 968 965	406	56,01	728 598 067	381	202,65	728 918 061	379	189,64
727 968 966	406	69,11	728 598 516	381	195,67	728 918 106	380	51,55
727 968 967	406	98,98	728 598 518	381	202,34	728 918 107	380	61,93
727 968 968	406	140,52	728 598 520	381	206,45	728 918 108	380	78,01
727 968 969	406	169,21	728 608 506	382	17,21	728 918 109	380	92,37
727 968 970	406	186,62	728 608 507	382	21,66	728 918 110	380	151,30
727 968 971	406	223,06	728 608 508	382	22,27	728 918 111	380	189,64
727 968 972	406	268,40	728 608 509	382	34,95	733 800 009	323	193,48
727 968 973	406	275,95	728 608 510	382	35,51	733 800 010	323	213,23
727 968 974	406	322,44	728 608 511	382	49,97	733 800 011	323	250,74
727 968 975	406	431,96	728 648 526	382	45,98	733 800 012	323	293,98
728 018 606	375	15,04	728 648 527	382	52,90	733 800 013	323	315,65
728 018 607	375	15,31	728 648 528	382	56,16	733 800 014	323	373,08
728 018 608	375	26,16	728 648 529	382	68,28	733 808 009	325	156,93
728 018 609	375	33,24	728 648 530	382	93,89	733 808 010	325	167,10
728 018 610	375	41,64	728 648 531	382	108,46	733 808 011	325	195,25
728 018 611	375	57,52	728 798 706	385	18,44	733 808 012	325	247,43
728 018 612	375	139,58	728 798 707	385	24,09	733 808 013	325	283,56
728 018 613	375	148,84	728 798 708	385	24,09	733 808 014	325	352,79
728 018 614	375	158,10	728 798 709	385	36,83	733 808 016	325	427,63
728 158 412	376	139,58	728 798 710	385	36,83	733 808 017	325	546,44
728 158 413	376	148,84	728 798 711	385	41,21	733 808 020	325	839,62
728 158 414	376	158,10	728 798 787	385	125,62	733 808 022	325	1.301,67
728 158 506	376	23,13	728 798 788	385	139,58	733 808 023	325	1.985,73
728 158 507	376	25,67	728 798 789	385	153,56	733 808 034	325	156,93
728 158 508	376	30,53	728 908 464	378	93,04	733 808 035	325	167,10
728 158 509	376	37,86	728 908 465	378	93,04	733 808 036	325	195,25
728 158 510	376	43,28	728 908 466	378	93,04	733 808 037	325	247,43
728 158 511	376	71,70	728 908 470	378	125,62	733 808 038	325	283,56
728 208 412	377	148,84	728 908 471	378	125,62	733 808 039	325	352,79
728 208 413	377	167,56	728 908 472	378	139,58	733 808 041	325	427,63
728 208 414	377	214,00	728 908 476	378	139,58	733 808 042	325	546,44
728 208 506	377	16,06	728 908 477	378	139,58	733 808 045	325	839,62
728 208 507	377	21,16	728 908 537	377	19,37	733 808 047	325	1.301,67
728 208 508	377	24,46	728 908 541	377	23,80	733 808 048	325	1.985,73
728 208 509	377	37,32	728 908 542	377	23,80	734 600 106	41	6,83
728 208 510	377	50,24	728 908 546	378	30,88	734 600 107	41	8,00
728 208 511	377	77,63	728 908 547	377	26,93	734 600 108	41	8,70
728 518 526	382	80,37	728 908 548	377	26,93	734 600 109	41	9,10
728 518 527	382	93,68	728 908 552	378	32,12	734 600 110	41	11,43
728 518 528	382	97,09	728 908 553	378	29,66	734 600 111	41	12,14
728 518 529	382	130,32	728 908 554	378	28,53			
728 518 530	382	157,33	728 908 558	378	37,41			
728 518 531	382	227,23	728 908 559	378	36,26	747 440 706	388, 414	70,53

# Index

Code	Seite	EUR	Code	Seite	EUR	Code	Seite	EUR
	51, 98,		748 410 014	45, 83	10,88	749 410 006	45, 83,	10,42
747 440 707	388,	80,61	748 410 015	45, 83	18,50		384	
	414		748 410 016	45	19,25	749 410 007	45, 47,	13,17
	51, 98,		748 410 025	384	7,86		83	
747 440 708	388,	80,61	748 410 140	384	5,56	749 410 008	45, 83	14,74
	414		748 410 152	384	7,85	749 410 009	45, 83,	24,76
	51, 98,		748 410 171	384	8,77		384	
747 440 709	388,	85,01	748 440 706	50, 96,	20,07	749 410 010	45, 83	27,09
	414			387		749 410 011	45, 83	30,58
	51, 98,		748 440 707	50, 96,	21,01	749 410 012	47	29,96
747 440 710	388,	96,06		387		749 410 013	47, 83	40,68
	414		748 440 708	50, 96,	21,66		45, 47,	
	51, 98,			387		749 410 014	83	48,45
747 440 711	388,	118,94	748 440 709	50, 96,	22,41		45, 47,	
	414			387		749 410 015	83	57,32
	51, 98,		748 440 710	50, 96,	23,21	749 410 016	45, 47	107,96
747 440 712	388,	140,08		387		749 410 025	384	14,46
	414		748 440 711	50, 96,	24,25	749 410 140	384	11,00
	51, 98,			387		749 410 152	384	23,40
747 440 713	388,	152,38	748 440 712	50, 96,	24,50	749 410 171	384	29,35
	414			387		749 440 706	50, 96,	74,53
	51, 98,		748 440 713	50, 96,	26,16		387	
747 440 714	388,	181,78		387		749 440 707	50, 96,	74,90
	414		748 440 714	50, 96,	29,30		387	
	98, 388,			387		749 440 708	50, 96,	78,00
747 440 715	414	181,78	748 440 715	96	32,76		387	
747 440 716	98, 414	181,78	748 440 716	96	34,72	749 440 709	50, 96,	81,15
747 440 717	98, 414	276,69	748 440 717	96	46,11		387	
747 440 719	98, 414	363,48	748 440 719	96	50,11	749 440 710	50, 96,	84,28
747 440 720	98, 414	363,48	748 440 720	96	51,21		387	
747 440 721	98, 414	475,81	748 440 721	96	65,78	749 440 711	50, 96,	86,89
747 440 722	98, 414	475,81	748 440 722	96	69,92		388	
747 440 723	98, 414	671,81	748 440 723	96	83,19	749 440 712	50, 96,	87,89
747 440 724	98, 414	1.766,56	748 440 724	96	135,95		388	
747 440 725	98, 414	1.901,39	748 440 725	96	163,44	749 440 713	50, 96,	93,05
748 400 305	95	3,69	748 440 726	96	218,33		388	
748 400 306	49, 95	3,69	748 440 727	96	218,33	749 440 714	50, 96,	105,94
748 400 307	49, 95	3,69	748 440 730	96	336,94		388	
748 400 308	49, 95	3,69	748 440 731	96	357,12	749 440 715	96	116,24
748 400 309	49, 95	4,15	748 440 732	96	Auf Anfrage	749 440 716	96	119,41
748 400 310	49, 95	4,15	748 440 733	96	443,24	749 440 717	96	142,80
748 400 311	49, 95	5,52	748 441 706	412	33,79	749 440 719	96	187,92
748 400 312	49, 95	6,82	748 441 707	412	37,15	749 440 720	96	189,04
748 400 313	49, 95	8,37	748 441 708	412	38,68	749 440 721	96	245,81
748 400 314	49, 95	9,20	748 441 709	412	39,59	749 440 722	96	263,66
748 400 315	95	12,18	748 441 710	412	41,45	749 440 723	96	312,68
748 400 316	95	15,85	748 441 711	412	43,00	749 440 724	96	503,54
748 400 317	95	22,68	748 441 712	412	43,58	749 440 725	96	720,77
748 400 319	95	30,77	748 441 713	412	46,45	749 440 726	96	804,24
748 400 320	95	32,99	748 441 714	412	52,23	749 440 727	96	804,24
748 400 321	95	49,11	748 441 715	412	59,04	749 441 706	413	145,20
748 400 322	95	94,71	748 441 716	413	57,49	749 441 707	413	146,83
748 400 323	95	124,19	748 441 717	413	69,92	749 441 708	413	162,68
	45, 83,		748 441 719	413	74,17	749 441 709	413	168,41
748 410 006	384	5,22	748 441 720	413	89,82	749 441 710	413	176,86
748 410 007	45, 83	5,22	748 441 721	413	91,67	749 441 711	413	182,23
748 410 008	45, 83	7,83	748 441 722	413	125,84	749 441 712	413	184,07
	45, 83,		748 441 723	413	113,68	749 441 713	413	192,53
748 410 009	384	8,30	749 410 001	47	11,89	749 441 714	413	220,91
748 410 010	45, 83	7,83	749 410 002	47	15,74	749 441 715	413	245,81
748 410 011	45, 83	8,83	749 410 003	47	24,13	749 441 716	413	249,13
748 410 013	83	9,48				749 441 717	413	254,80



# Index

Code	Seite	EUR	Code	Seite	EUR	Code	Seite	EUR
749 441 719	413	352,83	790 121 048	506,	295,85	790 309 004	503	712,12
749 441 720	413	352,83		507		790 309 005	503	264,72
749 441 721	413	367,57	790 121 049	506,	338,45	790 309 006	503	278,64
749 441 722	413	462,85		507		790 310 034	508	4.346,33
749 441 723	413	466,52	790 122 041	506	121,88	799 298 023	504	29,88
766 106 011	28	12,39	790 122 042	506	121,88	799 298 024	504	17,55
766 106 012	28	13,04	790 122 043	506	126,73	799 300 155	520	86,84
766 106 013	28	14,12	790 122 044	506	126,73	799 300 156	520	91,27
766 106 014	28	15,55	790 122 045	506	146,61	799 300 157	520	96,78
766 106 015	28	17,87	790 122 046	506	166,51	799 300 158	520	105,48
766 106 016	28	19,38	790 122 085	504	2,02	799 300 159	520	118,75
766 106 017	28	20,94	790 122 087	507	32,47	799 300 160	521	153,76
766 106 018	28	24,22	790 122 091	506	157,94	799 300 161	521	199,84
766 106 019	28	29,64	790 122 092	506	157,94	799 300 162	521	239,47
790 101 086	521	80,83	790 122 093	506	164,18	799 300 163	521	342,73
790 101 087	521	97,67	790 122 094	507	164,18	799 300 164	521	439,17
790 101 088	521	97,67	790 122 095	507	190,00	799 300 260	521	225,57
790 101 089	521	97,67	790 122 096	507	216,57	799 300 270	521	225,57
790 101 090	521	111,14	790 123 025	514	Auf Anfrage	799 300 280	521	225,57
790 101 091	521	143,13	790 124 025	514	Auf Anfrage	799 300 290	521	310,79
790 101 092	521	202,07	790 125 025	514	Auf Anfrage	799 300 300	521	333,96
790 101 093	521	223,96	790 126 001	509	Auf Anfrage	799 300 310	521	379,91
790 101 094	521	318,27	790 131 028	507	159,80	799 300 320	521	425,74
790 101 095	521	407,51	790 131 065	507	66,05	799 300 330	521	494,93
790 103 031	508	9.861,12	790 131 066	507	533,01	799 300 340	521	529,39
790 105 051	519	448,13	790 141 001	510	8.076,55	799 350 622	521	84,20
790 105 052	519	270,83	790 141 003	510	10.499,55	800 046 010	349	269,73
790 105 053	519	385,98	790 143 001	509	19.037,61	800 046 011	349	269,73
790 105 054	519	418,71	790 143 003	509	21.575,97	800 046 012	349	417,50
790 105 055	519	661,24	790 143 005	509	18.576,10	800 046 013	349	332,82
790 105 058	519	526,66	790 143 033	509	Auf Anfrage	800 046 014	349	365,78
790 105 059	519	334,79	790 143 034	509	Auf Anfrage	800 046 015	349	386,58
790 105 060	519	447,82	790 143 035	509	Auf Anfrage	800 046 016	349	386,58
790 105 061	519	483,96	790 150 009	511	7.091,79	800 046 017	349	539,09
790 105 062	519	730,83	790 150 011	512	9.739,36	800 046 018	349	602,53
790 105 081	520	220,71	790 150 060	512	Auf Anfrage	800 046 019	349	603,06
790 105 082	520	294,28	790 150 061	514	Auf Anfrage	800 046 020	349	1.673,90
790 105 083	520	280,43	790 150 073	511	Auf Anfrage	800 046 021	349	Auf Anfrage
790 105 084	520	344,40	790 150 076	514	18.841,29	800 046 022	349	Auf Anfrage
790 105 085	520	817,83	790 151 011	512	10.872,48	800 046 023	350	331,37
790 105 086	520	885,29	790 151 013	511	7.915,13	800 046 024	350	331,37
790 105 087	520	1.479,09	790 151 073	511	Auf Anfrage	800 046 025	350	409,36
790 105 088	520	1.545,43	790 151 076	514	20.162,77	800 046 026	350	409,36
790 108 020	509, 510	Auf Anfrage	790 151 083	512	Auf Anfrage	800 046 027	350	493,37
790 109 001	503	132,81	790 151 084	514	Auf Anfrage	800 046 028	350	453,99
790 109 002	503	265,29	790 152 026	512	11.347,57	800 046 029	350	324,91
790 109 003	503	349,37	790 152 028	511	8.261,05	800 046 030	350	769,38
790 109 011	503	62,27	790 152 073	511	Auf Anfrage	800 046 031	350	769,38
790 109 012	503	65,30	790 152 076	514	21.549,19	800 046 032	350	769,38
790 109 013	503	77,18	790 152 081	512	Auf Anfrage	800 046 033	350	1.826,24
790 109 301	508	2.691,30	790 152 082	514	Auf Anfrage	800 046 034	350	1.826,24
790 109 303	508	3.530,57	790 156 001	516	3.738,65	800 046 035	350	1.826,24
790 109 347	508	3.622,45	790 156 003	517	5.129,22	800 047 259	243	586,60
790 116 040	515	Auf Anfrage	790 156 004	516	Auf Anfrage	800 047 262	243	432,80
790 117 001	514	Auf Anfrage	790 156 009	517	4.891,29	800 047 263	243	462,20
790 118 060	509	52.170,05	790 156 010	517	Auf Anfrage	800 047 264	243	733,19
790 121 001	506	94.557,69	790 156 011	518	6.218,28	800 047 265	243	894,47
790 121 002	505	76.150,19	790 156 012	518	6.670,48	800 047 314	231	363,12
790 121 047	506, 507	283,86	790 156 014	518	Auf Anfrage	800 047 316	231	405,80
			790 156 183	521	Auf Anfrage	800 047 317	231	449,72
			790 164 001	505	68.353,70	800 047 318	231	550,40
			790 309 003	503	539,45	800 047 319	231	708,17

# Index

<b>Code</b>	<b>Seite</b>	<b>EUR</b>
800 047 320	231	898,32
800 057 812	254	Auf Anfrage
800 063 302	126	676,23
800 063 303	126	717,54
800 063 306	126	778,53
800 063 308	126	1.044,59
800 063 309	126	954,15
800 063 311	126	1.248,13
800 063 747	254	1.660,67

GF Warengruppen/Rabattgruppen Stand 11/2022

Rabattgruppe	Hauptwarengruppe	Warengruppe	Produktfamilie	Bezeichnung
D100	280	280151		PVC-U Rohr grau RAL7011
D110	280	280151	280151004	PVC-U Rohr transparent
D111	280	280151	280151005	PVC-U Rohr transparent
D112	280	280151	280151006	PVC-U Rohr transparent
D113	280	280151	280151007	PVC-U Rohr transparent
D120	281	281554	281554005	Rohr PVC-U Lüftung schwerentflammbar
D130	281	281557		Rohr PVC-U troisdorfrot
D140	281	281557	281557006	PVC-U rot lebensmittelecht
D150	280	280449		PVC-C Rohr
D160	233	233472		ABS Rohr
D170	280	280177		PP-H Rohr standard
D180	280	280177	280177009	PROGEF Plus PP cdb HP Qualität
D190	280	280177	280177007	PROGEF Natural PP-n PN10
D191	280	280177	280177008	PROGEF Natural PP-n PN6
D210	281	281554	281554004	PP-H Lüftung SDR41
D220	281	281554	281554002	PP-s Lüftung
D240	280	280244	280244011	Rohr PE-100 SDR 41/SDR 7,4
D250	280	280244		Rohr PE-100 SDR 11/SDR 17,6
I100	230			PVC-U Fittings
I110	231			PVC-U Handarmaturen
I111	231	231149		Coloro Kugelhahn
I113	231	231546	231546001	PVC-U KH Typ 542 roter Handhebel 161542...
I120	234	234178		PP-Fit.Muffenschw., Sanitary Adapter
I121	234	234180		PP-Muffenschweiss-Übergangsfittings
I123	234	234465		PP-natur Sanitary Adapter
I130	234			PP Handarm. (inkl. PROGEF Nat. u. Plus)
I131	234	234539	234539001	PP Kugelhahn Typ 542
I140	234	234179		PP-Stufi (inkl. PROGEF Nat. u. Plus)
I141	234	234403		PP-Stumpfschweiss-Übergangsfittings
I142	234	234463		PP-Stumpfschweissfittings natur
I143	234	234464		PP-Stumpfschweiss-Übergangsfit. natur
I150	234	234527		PP-Stumpfschweissfittings cdb
I160	234	234238	234238030	PP-V Flansch 234238030 bis 234238033
I180	268	268265		PE-Fittings Muffenschweissen
I181	268	268332		PE-MS Übergangsfittings
I190	268	268240		PE-Fittings Stumpfschweissen
I191	268	268241		PE-SS Übergangsfittings
I220	277	277388		Tragschalen
I250	1D1			Uni Couplings
I260	234	234678		PP/PE segmentgeschweisste Formteile
I270	232			PVC-C Fittings, Handarmaturen
I271	232	232541	232541001	PVC-C KH Typ 542
I280	233			ABS Fittings, Handarmaturen
I300	233	233372		COOL-FIT ABS
I310	2B3			COOL-FIT 2.0 PE, Fittings, Rohre,
I320	2B3	2B3A58		COOL-FIT 4.0 Rohre
I321	2B3	2B3A59		COOL-FIT 4.0 Fittings
I322	2B3	2B3A60	2B3A60001	COOL-FIT 4.0 Doppelnippel
I323	2B3	2B3A60	2B3A60005	COOL-FIT 4.0F Festpunkt
I324	2B3	2B3B03		COOL-FIT 4.0 Absperrklappe
I325	2B3	2B3K01		COOL-FIT 4.0 Begleitheizung
I330	2B3	2B3B73		COOL-FIT 2.0 / 4.0 Werkzeuge
I400	235			PVDF Fittings, Handarmaturen
I401	235	235188		PVDF Standard Rohr
I410	237			PVDF HP Fittings, Handarmaturen
I411	237	237202		PVDF HP-Rohr
I420	265			Sygef Plus Fittings WNF
I430	260			ECTFE Fitting und Rohre
I500	339			Automatik
I501	345			Regeltechnik
I502	346			Antriebstechnik
I503	358			Automatik sonstiges
I504	339	339K10		Kugelhahn 546 Pro P
I510	339	339A71		Druckregelventile Typ 56X
I520	339	339226		Metall-AK 038 + 039
I530	339	339A79		Metall-AK Typ 044 Galactic PTFE/PFA
I540	339	339B00		Membranventil Typ 604 / 605
I550	339	339212		Automatik Membranventile
I560	339	339772		Automatik Membranventile neu
I561	339	339B88		Elektr. Membranventile
I562	206			ASK Typ 565 manuell
I563	339	339B35	339B35001	ASK Typ 565 pneumatisch
I564	339	339B36	339B36001	ASK Typ 565 elektrisch
I570	358	358A09		Ultraschall- / Durchflussmesstechnik
I580	348			Schwefkörperdurchflussmesser

I590	339	339D52		ECTFE Membranventil
I600	340			Mess- und Regeltechnik
I601	341			Durchflussmesstechnik
I602	344			Druck- und Temperaturmesstechnik
I603	364			Analytik
I604	298			Installationsfittings
I605	386			Füllstands-Transmitter
I606	340	340B79		FlowtraMag
I700	263			Doppelrohr
I800	228	228473		Henkel Tangit
S100	243			IR- / WNF-Schweissmaschinen
S200	325			Schweissmaschinen und Werkzeuge
S201	310	310598		Schweissmaschinen IM 250 / IM315
SE01	4E4			Services
V100	251	251301		PE Stützenschweißfittings LS < d315
V101	251	251301	251301008	PE Stützenschweißfittings LS > d315
V110	251	251301	251301005	PE segmentgeschweisste Formteile
V120	251	251301	251301009	PE nahtlose Bögen
V130	251	251301	251301010	PE100 RC Bögen >d90
V200	251	251312		ELGEF PLUS E-Muffen < 500 mm
V210	234	234238	234238020	Losflansch PP/ST Artikel 727...(020 - 023)
V211	255	255337		Losflansch PP/ST Artikel 724...
V300	251	251314		ELGEF PLUS E-Fittings
V301	251	251314	251314007	ELGEF PLUS E-Fittings > d 180mm
V302	255	255467		PP-Elektroschweiss-Muffen
V310	251	251314	251314002	ELGEF PLUS E-Fittings PE/MS,
V320	251	251313		ELGEF PLUS Schellen/Druckanbohrventile
V321	251	251313	251313009	Gasausbläser
V322	251	251313	251313017	Einbaugarnituren
V323	251	251313	251313012	Supraflow
V324	251	251K02		VS Einzel-/Ersatzteile
V330	255	255338	255338001	PE MMA-Stück, PE F-Stück
V400	285			iJOINT + Anbohrschellen
V420	285	285A07		PP Anschluss-Schellen
V430	285	285B07		Elster Perfection Fittings
V440	285	285B08		Elster Perfection Anbohrschelle
V450	255	255338	255338004	Übergangsstück PE/Stahl, PESS + PESVS
V451	255	255338	255338003	Flanschdichtung NBR / Duo
V460	251	251308		ELGEF Plus Kugelhahn
V500	251	251312	251312006	ELGEF PLUS E-Muffen > 560 mm
V501	251	251312	251312016	ELGEF PLUS E-Muffen > 900 mm
V510	251	251336		Cassini Anschlusssattel
V520	154	154325		Multi/Clamp Reparaturschellen
V521	154	154325	154325010	MC SNAP
V530	251	251312	251312015	Y-Stücke
V540	251	251697	251697002	Hydranten-Fußkrümmer
V600	154	154323		MULTI JOINT nicht zugfest <DN400
V601	154	154329		MULTI JOINT Werkzeuge
V602	154	154323	154323070	MULTI JOINT BIG nicht zugfest >DN400
V603	154	154323	154323071	MULTI JOINT BIG zugfest >DN400
V604	154	154323	154323063	MULTI JOINT Zubehör
V605	154	154323	154323064	Stützhülsen Economy
V606	154	154323	154323065	Stützhülsen mit Keil
V607	154	154323	154323061	MULTI JOINT zugfest < DN400
V610	251	251314	251314004	ELGEF PLUS Übergangsfitting PE/Stahl
V612	251	251304		PVP Rohranschlussystem
V613	252	252317		PVC Anbohr- und Anschlußschellen
V614	251	251305	251305999	Wasserzählerbügel
V615	251	251743		NeoFlow Druckreduzierventil
V700	290			PE Druckmuffe TYP LI
V710	292			PP-E-Muffe Typ I
V720	291			PE Muffe Typ Duo
V999	294	294716	294716003	VS Sonstige
W100	251	251305		Werkzeuge, Montagehilfsmittel
W110	325	325879		Rotationsschälgeräte
W120	310	310588		MSA 2.x und 4.x mit Zubehör
W140	251	251306		MSA Zubehör
W150	325	325117		Kunststoffrohrabschn./Handanschrägerät
W999	310			Werkzeuge Sonstige

# Allgemeine Verkaufsbedingungen Georg Fischer

FEB 2022

## 1 Geltung

- 1.1 Diese Allgemeinen Verkaufsbedingungen gelten ausschließlich für alle Lieferungen von Georg Fischer an den Besteller. Sie gelten auch für alle zukünftigen Geschäfte, selbst wenn nicht ausdrücklich auf diese Allgemeinen Verkaufsbedingungen Bezug genommen wird.
- 1.2 Davon abweichende oder ergänzende Bestimmungen, insbesondere allgemeine Einkaufsbedingungen des Bestellers sowie mündliche Vereinbarungen erkennt Georg Fischer nicht an, es sei denn sie sind von Georg Fischer schriftlich bestätigt worden. Diese Allgemeinen Verkaufsbedingungen gelten auch dann, wenn Georg Fischer in Kenntnis entgegenstehender oder von diesen Allgemeinen Verkaufsbedingungen abweichender Bedingungen des Bestellers die Lieferung an den Besteller vorbehaltlos ausführt.
- 1.3 Der Schriftform gleichgestellt sind alle Formen der Übermittlung, die den Nachweis durch Text ermöglichen wie z. B. Telefax, E-Mail.
- 1.4 Wir nutzen Ihre E-Mail-Adresse neben der Vertragsabwicklung, um Sie per E-Mail über ähnliche Produkte/Dienstleistungen oder damit zusammenhängende Informationsveranstaltungen zu informieren. Ihre Einwilligung in den Versand ist jederzeit widerruflich durch E-Mail an [info.de.ps@georgfischer.com](mailto:info.de.ps@georgfischer.com), ohne dass Ihnen dabei andere als die Übermittlungskosten nach den Basistarifen entstehen.

## 2 Angebote

Angebote von Georg Fischer sind unverbindlich, soweit sich nicht schriftlich etwas anderes ergibt. Eine Bestellung gilt erst dann als von Georg Fischer angenommen, wenn sie schriftlich bestätigt wurde und dem Besteller die Auftragsbestätigung zugegangen ist.

## 3 Umfang der Lieferung

- 3.1 Georg Fischer behält sich Änderungen des Produktesortiments vor.
- 3.2 Für Umfang und Ausführung der Lieferung ist die Auftragsbestätigung maßgebend.

## 4 Daten und Unterlagen

- 4.1 Technische Unterlagen wie Zeichnungen, Beschreibungen, Abbildungen, etwaige Maß-, Eigenschafts- oder Gewichtsangaben sowie die Bezugnahme auf Normen dienen Informationszwecken und beinhalten keine Garantieseitungen. Wo es im Sinne des technischen Fortschrittes angezeigt erscheint, behält sich Georg Fischer entsprechende Änderungen vor.
- 4.2 Sämtliche technische Unterlagen bleiben geistiges Eigentum von Georg Fischer und dürfen nur für die vereinbarten bzw. von Georg Fischer angegebenen Zwecke benutzt werden.

## 5 Vertraulichkeit

Jeder Vertragspartner wird alle Unterlagen [einschließlich Muster und Modelle, etc.] und Kenntnisse, die er aus der Geschäftsverbindung erhält, nur für die gemeinsam verfolgten Zwecke verwenden und mit der gleichen Sorgfalt wie entsprechende eigene Unterlagen und Kenntnisse gegenüber Dritten geheim halten, wenn der andere Vertragspartner sie als vertraulich bezeichnet oder an ihrer Geheimhaltung ein offenkundiges Interesse hat.

## 6 Vorschriften am Bestimmungsort

Der Besteller hat Georg Fischer auf örtliche gesetzliche oder andere Vorschriften aufmerksam zu machen, die sich auf die Ausführung der Lieferung sowie auf die Einhaltung von Sicherheits- und Zulassungsvorschriften beziehen.

## 7 Preis

- 7.1 Die Preise verstehen sich, soweit nicht etwas anderes vereinbart ist, ab Werk gemäß Incoterms der ICC (aktuelle Ausgabe). Sämtliche Nebenkosten wie z.B. die Kosten für Fracht, Verpackung Versicherung, Ausfuhr-, Durchfuhr-, Einfuhr- oder andere Bewilligungen sowie Beurkundungen („Nebenkosten“) gehen zu Lasten des Bestellers. Nebenkosten einsehbar unter [www.gfps.com/de](http://www.gfps.com/de) über GF Piping Systems v Rechtshinweise.
- 7.2 Die für die jeweiligen Produkte anfallenden Nebenkosten werden dem Besteller auf Anfrage, spätestens mit der Auftragsbestätigung, zur Verfügung gestellt.
- 7.3 Bitte beachten Sie bei PVDF Materialbestellungen/Lieferungen: Die aufgeführten Preise beruhen auf den jetzigen Kostenfaktoren, insbesondere den aktuellen Materialpreisen. Die Parteien sind sich darüber einig, dass Änderungen der Kostenfaktoren auch Änderungen der Preise nach sich ziehen können. Erhöhen oder vermindern sich nach Vertragsschluss die Einkaufspreise des zur Herstellung der Produkte benötigten Materials, so werden die Preise der betroffenen Produkte entsprechend angepasst, soweit eine der Parteien dies verlangt.

## 8 Zahlungsbedingungen

- 8.1 Die Zahlungen sind vom Besteller am Ort des rechnungsstellenden Georg Fischer Betriebes ohne irgendwelche Abzüge wie Skonto, Spesen, Steuern und Gebühren, entsprechend den vereinbarten Zahlungsbedingungen, zu leisten. Ein Aufrechnungsrecht steht dem Besteller nur für Forderungen zu, die entweder unbestritten oder rechtskräftig festgestellt sind. Insbesondere sind die Zahlungen auch zu leisten, wenn unwesentliche Teile der Lieferung fehlen, der Gebrauch der Lieferung dadurch aber nicht verunmöglicht wird.

## 9 Eigentumsvorbehalt

- 9.1 Die gelieferte Ware bleibt Eigentum von Georg Fischer bis zur Erfüllung sämtlicher Forderungen, die Georg Fischer im Zeitpunkt der Lieferung gegen den Besteller zustehen.
- 9.2 Der Besteller ist berechtigt, die gelieferte Ware im ordentlichen Geschäftsgang weiter zu verkaufen; er tritt Georg Fischer jedoch bereits jetzt alle Forderungen in Höhe des Faktura-Endbetrages (einschließlich MwSt) der Forderung von Georg Fischer ab, die ihm aus der Weiterveräußerung gegen seine Abnehmer oder Dritte erwachsen, und zwar unabhängig davon, ob die gelieferte Ware ohne oder nach Verarbeitung weiter verkauft worden ist. Zur Einziehung dieser Forderung bleibt der Besteller auch nach der Abtretung ermächtigt. Die Befugnis von Georg Fischer, die Forderung selbst einzuziehen, bleibt hiervon unberührt. Georg Fischer verpflichtet sich jedoch, die Forderung nicht einzuziehen, solange der Besteller seinen Zahlungsverpflichtungen nachkommt, nicht in Zahlungsverzug gerät und insbesondere kein Antrag auf Eröffnung eines Vergleichs- oder Insolvenzverfahrens gestellt ist oder Zahlungseinstellung vorliegt. Ist dies jedoch der Fall, so kann Georg Fischer verlangen, dass der Besteller die abgetretenen Forderungen und deren Schuldner bekannt gibt, alle zum Einzug erforderlichen Angaben macht, die dazugehörigen Unterlagen aushändigt und den Schuldner (Dritten) die Abtretung mitteilt.
- 9.3 Die Verarbeitung oder Umwidmung der gelieferten Ware durch den Besteller wird stets für Georg Fischer vorgenommen. Wird die gelieferte Ware mit anderen, nicht Georg Fischer gehörenden Gegenständen verarbeitet, so erwirbt Georg Fischer das Miteigentum an der neuen Sache im Verhältnis des Wertes der gelieferten Ware (Fakturaendbetrag, einschließlich MwSt) zu den anderen verarbeiteten Gegenständen zur Zeit der Verarbeitung. Für die durch Verarbeitung entstehende Sache gilt im Übrigen das Gleiche, wie für die unter Vorbehalt gelieferte Kaufsache.
- 9.4 Wird die gelieferte Ware mit anderen, nicht Georg Fischer gehörenden Gegenständen untrennbar vermischt, so erwirbt Georg Fischer das Miteigentum an der neuen Sache im Verhältnis des Wertes der gelieferten Ware (Fakturaendbetrag, einschließlich MwSt) zu den anderen vermischten Gegenständen zum Zeitpunkt der Vermischung. Erfolgt die Vermischung in der Weise, dass die Sache des Bestellers als Hauptsache anzusehen ist, so gilt als vereinbart, dass der Besteller Georg Fischer anteilmäßig Miteigentum überträgt. Der Besteller verwahrt das so entstandene Alleineigentum oder Miteigentum für Georg Fischer.
- 9.5 Der Besteller tritt Georg Fischer auch die Forderungen zur Sicherung der Forderungen Georg Fischers gegen ihn ab, die durch die Verbindung der gelieferten Ware mit einem Grundstück gegen einen Dritten erwachsen.
- 9.6 Georg Fischer verpflichtet sich, die Georg Fischer zustehenden Sicherheiten auf Verlangen des Bestellers insoweit freizugeben, als der realisierbare Wert der Sicherheiten die zu sichernden Forderungen um mehr als 10% übersteigt; die Auswahl der freizugebenden Sicherheiten obliegt Georg Fischer.

## 10 Lieferung

- 10.1 Angegebene Lieferfristen sind unverbindlich, es sei denn, die Verbindlichkeit wurde in der Auftragsbestätigung ausdrücklich zugesagt. Die in der Auftragsbestätigung genannten Fristen beginnen erst dann zu laufen, wenn sämtliche behördlichen Formalitäten, wie Einfuhr- und Zahlungsbewilligungen eingeholt, sowie über die wesentlichen technischen Punkte Einigkeit erzielt worden ist. Die Lieferfrist bzw. gegebenenfalls der Liefertermin gilt, soweit nichts Abweichendes vereinbart worden ist, als eingehalten, wenn die Lieferung zum Versand bereitgestellt worden ist.
- 10.2 Die Lieferpflicht steht unter den nachstehenden Vorbehalten, d.h., die Lieferfrist wird angemessen verlängert bzw. der Liefertermin aufgeschoben:
  - a) wenn Georg Fischer Angaben, die für die Ausführung der Bestellung benötigt werden, nicht rechtzeitig zugehen oder wenn sie der Besteller nachträglich ändert und damit eine Verzögerung der Lieferung verursacht;
  - b) wenn Georg Fischer durch höhere Gewalt an der Lieferung gehindert wird. Der höheren Gewalt stehen unwahrscheinliche und von Georg Fischer nicht zu vertretende Umstände gleich, welche Georg Fischer die Lieferung unzumutbar erschweren oder unmöglich machen, wie Lieferverzögerungen oder fehlerhafte Zulieferungen der vorgesehenen Vorlieferanten, Arbeitskampf, behördliche Maßnahmen, Rohmaterial- oder Energiemangel, wesentliche Betriebsstörungen, etwa durch Zerstörung des Betriebes im Ganzen oder wichtiger Abteilungen oder durch den Ausfall unentbehrlicher Fertigungsanlagen, gravierende Transportstörungen, z. B. durch Straßenblockaden. Dauern diese Umstände mehr als sechs Monate an, haben beide Parteien das Recht, vom Vertrag zurückzutreten. Schadensersatzansprüche des Bestellers sind ausgeschlossen;
  - c) wenn der Besteller mit der Erfüllung seiner vertraglichen Verpflichtungen im Rückstand ist, insbesondere, wenn er die Zahlungsbedingungen nicht einhält oder vereinbarte Sicherheiten nicht rechtzeitig leistet.

- 10.3 Ist die Überschreitung der vereinbarten bzw. angemessen verlängerten Lieferfrist von Georg Fischer zu vertreten, kommt Georg Fischer erst in Verzug, wenn der Besteller Georg Fischer schriftlich eine angemessene Nachfrist, die wenigstens einen Monat betragen muss, gesetzt hat und auch diese ungenutzt abgelaufen ist. Anschließend stehen dem Besteller die vom Gesetz vorgesehenen Rechte vorbehaltlich der Ziffer 16 zu.
- 10.4 Teillieferungen sind zulässig. Für Teillieferungen kann Georg Fischer Teilrechnungen ausstellen.
- 10.5 Nimmt der Besteller versandfertig gemeldete Ware nicht rechtzeitig ab, ist Georg Fischer berechtigt, die Ware auf Kosten und Gefahr des Bestellers zu lagern und als geliefert zu berechnen. Bezahlt der Besteller die Ware nicht, ist Georg Fischer insbesondere berechtigt, anderweitig darüber zu verfügen.
- 10.6 Im Fall, dass der Besteller einen Auftrag annulliert und Georg Fischer nicht auf der Erfüllung des Vertrages beharrt, hat Georg Fischer Anspruch auf Schadensersatz in der Höhe von 10% des Vertragspreises und auf den diesen Betrag übersteigenden, nachgewiesenen Schaden. Dem Besteller ist der Nachweis gestattet, dass Georg Fischer kein oder nur ein wesentlich niedrigerer Schaden als der Betrag des pauschalierten Schadensersatzanspruches entstanden ist.

## 11 Rücknahme von Verpackung

Soweit der Besteller die für den Transport der gelieferten Ware verwendete Verpackung nach der Verpackungs-verordnung an Georg Fischer zurückgibt, trägt er die Kosten der Verwertung und des Transports zum von Georg Fischer benannten Verwertungsort.

## 12 Gefahrenübergang

- 12.1 Die Gefahr geht ab Werk gemäß Incoterms der ICC (aktuelle Ausgabe) auf den Besteller über und zwar auch dann, wenn die Lieferung frei-Haus, unter ähnlichen Bedingungen oder einschließlich Montage erfolgt oder wenn der Transport durch Georg Fischer organisiert und geleitet wird.
- 12.2 Verzögert sich der Versand aus nicht von Georg Fischer zu vertretenden Gründen, so geht die Gefahr mit der Mitteilung über die Versandbereitschaft an den Besteller auf diesen über.

## 13 Versand und Versicherung

- 13.1 Die Versicherung gegen Schäden irgendwelcher Art obliegt dem Besteller. Auch wenn sie durch Georg Fischer zu besorgen ist, gilt sie als im Auftrag und für Rechnung des Bestellers abgeschlossen.
- 13.2 Besondere Wünsche betreffend Versand und Versicherung sind Georg Fischer rechtzeitig bekanntzugeben. Andernfalls erfolgt der Versand nach Ermessen – jedoch ohne Verantwortung – von Georg Fischer so schnell und kostengünstig wie möglich. Bei "Frei-Haus" Lieferungen bleibt die Versandabwicklung Georg Fischer überlassen. Werden dabei vom Besteller besondere Vorschriften erteilt, gehen eventuelle Mehrkosten zu seinen Lasten.
- 13.3 Bei Beschädigung oder Verlust der Ware auf dem Transport hat der Besteller auf den Empfangsdokumenten einen entsprechenden Vorbehalt anzubringen und beim Beförderer unverzüglich eine Tatbestandaufnahme zu veranlassen. Die Meldung nicht ohne weiteres feststellbarer Transportschäden hat spätestens innerhalb sechs Tagen nach Empfang der Ware an den Beförderer zu erfolgen.

## 14 Prüfung und Abnahme der Lieferung

- 14.1 Die Ware wird von Georg Fischer während der Fabrikation im üblichen Rahmen geprüft. Verlangt der Besteller weitergehende Prüfungen, sind diese schriftlich zu vereinbaren und vom Besteller zu bezahlen.
- 14.2 Der Besteller ist verpflichtet, seinen gesetzlich geschuldeten Untersuchungs- und Rügeobligationen nachzukommen. Mängelrügen müssen unverzüglich, spätestens jedoch 5 Arbeitstage nach Lieferung bzw. bei verdeckten Mängeln 5 Arbeitstage nach ihrer Feststellung schriftlich erfolgen.
- 14.3 Mangelhaft gelieferte Ware ist in jedem Fall bis zur endgültigen Klärung der Gewährleistungs- bzw. Schadensersatzansprüche aufzubewahren und Georg Fischer auf Aufforderung zur Verfügung zu stellen. Zum Schutz der Mitarbeiter vor toxischen oder radioaktiven Substanzen, die möglicherweise in den betreffenden Produkten transportiert wurden, ist mangelhafte Ware, die an Georg Fischer oder ihre Vertriebsorganisation zurückgeschickt wird, Unbedenklichkeitsbescheinigungen beizulegen. Das entsprechende Formular kann bei der lokalen Verkaufsorganisation oder über [www.gfps.com/de](http://www.gfps.com/de) angefordert werden.

## 15 Haftung für Sachmängel

Für Sachmängel haftet Georg Fischer wie folgt:

- 15.1 Mängel an der gelieferten Ware sind nach Wahl von Georg Fischer unentgeltlich nachzubessern, neu zu liefern oder neu zu erbringen („Nacherfüllung“), sofern der Sachmangel bereits im Zeitpunkt des Gefahrenübergangs vorlag. Georg Fischer ist verpflichtet, die zum Zweck der Nacherfüllung erforderlichen und verhältnismäßigen Aufwendungen, insbesondere Transport-, Wege-, Arbeits- und Materialkosten zu tragen, soweit sich diese nicht dadurch erhöhen, dass die gelieferte Ware nach einem anderen Ort als dem Erfüllungsort verbracht wurde. Ersetzte gelieferte Ware wird Eigentum von Georg Fischer.
- 15.2 Schlägt die Nacherfüllung auch beim zweiten Versuch fehl, kann der Besteller – unbeschadet etwaiger Schadensersatzansprüche nach diesen Bedingungen – vom Vertrag zurücktreten oder den Preis mindern.
- 15.3 Für Ware, die nach Angaben, Zeichnungen oder Modellen des Bestellers hergestellt wird, beschränkt sich die Haftung von Georg Fischer auf die Materialbeschaffenheit und die Verarbeitung.
- 15.4 Sachmängelansprüche bestehen nicht bei nur unerheblicher Abweichung von der vereinbarten Beschaffenheit, bei nur unerheblicher Beeinträchtigung der Brauchbarkeit, bei natürlicher Abnutzung oder Schäden, die nach dem Gefahrenübergang infolge fehlerhafter oder nachlässiger Behandlung, übermäßiger Beanspruchung, ungeeigneter Betriebsmittel, mangelhafter Bauarbeiten, ungeeigneten Baugrundes oder die auf Grund besonderer äußerer Einflüsse entstehen, die nach dem Vertrag nicht vorausgesetzt sind sowie bei nichtreproduzierbaren Softwarefehlern. Werden vom Besteller oder Dritten unsachgemäß Änderungen oder Instandsetzungsarbeiten vorgenommen, so bestehen für diese und die daraus entstehenden Folgen ebenfalls keine Mängelansprüche.
- 15.5 Für gelieferte Ware, die entsprechend ihrer üblichen Verwendungsweise für ein Bauwerk verwendet wird und dessen Mangelhaftigkeit verursacht hat oder für gelieferte Ware, die im erdverlegten Rohrleitungsbau Anwendung findet,
  - a) übernimmt Georg Fischer im Rahmen der Ziffer 16 die verhältnismäßigen Aus- und Einbaukosten für die Wiederherstellung des ursprünglichen Zustandes des betreffenden Objektes sowie die sonstigen unmittelbaren Folgeschäden (Sach- und Personenschäden) und
  - b) jähren die Gewährleistungs- und Haftungsansprüche, abweichend von Ziff. 17, 5 Jahre nach Einbaudatum, spätestens jedoch 7 Jahre nach dem Herstelldatum.
- 15.6 Gesetzliche Rückgriffsansprüche des Bestellers gegen Georg Fischer bestehen nur insoweit, als der Besteller mit seinem Abnehmer keine über die gesetzlichen Mängelansprüche hinausgehenden Vereinbarungen getroffen hat.

## 16 Allgemeine Haftungsbeschränkung

- 16.1 Georg Fischer haftet nach den gesetzlichen Bestimmungen, sofern der Besteller Schadensersatzansprüche geltend macht, die auf Vorsatz oder grober Fahrlässigkeit, einschließlich von Vorsatz oder grober Fahrlässigkeit der Vertreter oder Erfüllungsgehilfen von Georg Fischer beruhen. Soweit Georg Fischer keine vorsätzliche Vertragsverletzung angelastet wird, ist die Schadensersatzhaftung auf den vorhersehbaren, typischerweise eintretenden Schaden begrenzt.
- 16.2 Georg Fischer haftet nach den gesetzlichen Bestimmungen, sofern Georg Fischer schuldhaft eine wesentliche Vertragspflicht verletzt; auch in diesem Fall ist aber die Schadensersatzhaftung auf den vorhersehbaren, typischerweise eintretenden Schaden begrenzt.
- 16.3 Die Haftung wegen schuldhafter Verletzung des Lebens, des Körpers oder der Gesundheit bleibt unberührt; dies gilt auch für die zwingende Haftung nach dem Produkthaftungsgesetz oder bei Übernahme einer Garantie, falls ein davon unfassbarer Mangel die Haftung Georg Fischers auslöst.
- 16.4 Weitergehende Ansprüche des Bestellers gleich aus welchem Rechtsgrund, insbesondere Ansprüche aus Verletzung vertraglicher Haupt- und Nebenpflichten, Aufwendungsersatz mit Ausnahme desjenigen aus § 439 II BGB, unerlaubter Handlung sowie sonstiger deliktischer Haftung sind ausgeschlossen. Dies umfasst insbesondere Ansprüche wegen Schäden außerhalb der gelieferten Ware, den Anspruch auf Ersatz entgangenen Gewinns, sowie Ansprüche, die nicht aus der Mangelhaftigkeit der gelieferten Ware resultieren.
- 16.5 Soweit die Haftung von Georg Fischer ausgeschlossen oder beschränkt ist, gilt dies auch für mit ihr verbundene Gesellschaften sowie für die persönliche Haftung der Angestellten, Arbeitnehmer, Mitarbeiter, gesetzlichen Vertreter und Erfüllungsgehilfen von Georg Fischer und mit ihr verbundene Gesellschaften.

## 17 Verjährung von Schadensersatz- und Sachmängelansprüchen

Die Verjährungsfrist für Mängelansprüche beträgt 12 Monate, gerechnet ab Gefahrenübergang. Anderweitige Schadensersatzansprüche verjähren in 12 Monaten ab Gefahrenübergang. Die Ziffern 16.1, 16.2 und 16.3 gelten jedoch entsprechend.

## 18 Erfüllungsort und Gerichtsstand

- 18.1 Als Erfüllungsort für die Ware gilt der versendende Georg Fischer Betrieb.
- 18.2 Bei Streitigkeiten aus dem Vertragsverhältnis ist die Klage ausschließlich beim am Sitz des rechnungsstellenden Georg Fischer Betriebs zuständigen Gericht zu erheben. Georg Fischer ist jedoch auch berechtigt, jedes andere zuständige Gericht anzurufen.
- 18.3 Das Vertragsverhältnis untersteht dem am Sitz des rechnungsstellenden Georg Fischer Betriebes geltenden Recht.

# Ihr Kontakt

Unsere Verkaufsgesellschaften und Vertriebspartner vor Ort bieten Ihnen Beratung in über 100 Ländern.

## Verkaufsgesellschaft Deutschland

Georg Fischer GmbH  
Daimlerstraße 6  
73095 Albershausen  
Telefon +49 7161 302-0  
Fax +49 7161 302-259  
info.de.ps@georgfischer.com  
www.gfps.com/de

## Verkaufsbüro Hannover

Georg Fischer GmbH  
Heidering 37-39  
30625 Hannover  
Telefon +49 511 957 88-0  
Fax +49 511 957 88-44

## Verkaufsbüro Leipzig

Georg Fischer GmbH  
Georg-Fischer-Straße 2  
04249 Leipzig  
Telefon +49 341 484 70-0  
Fax +49 341 484 70-21

## Verkaufsbüro Neuburg

Georg Fischer GmbH  
Nördliche Grünauer Straße 65  
86633 Neuburg  
Telefon +49 8431 58 17-0  
Fax +49 8431 58 17-20

Die technischen Daten sind unverbindlich. Sie beinhalten keine Zusicherung von Eigenschaften. Änderungen vorbehalten. Es gelten unsere Allgemeinen Verkaufsbedingungen.